

KAOTIČNI OSCILATOR

Krilčić, Gabrijel

Undergraduate thesis / Završni rad

2022

Degree Grantor / Ustanova koja je dodijelila akademski / stručni stupanj: **Josip Juraj Strossmayer University of Osijek, Faculty of Electrical Engineering, Computer Science and Information Technology Osijek / Sveučilište Josipa Jurja Strossmayera u Osijeku, Fakultet elektrotehnike, računarstva i informacijskih tehnologija Osijek**

Permanent link / Trajna poveznica: <https://um.nsk.hr/um:nbn:hr:200:100914>

Rights / Prava: [In copyright](#) / [Zaštićeno autorskim pravom.](#)

Download date / Datum preuzimanja: **2024-07-15**

Repository / Repozitorij:

[Faculty of Electrical Engineering, Computer Science and Information Technology Osijek](#)



**SVEUČILIŠTE JOSIPA JURJA STROSSMAYERA U OSIJEKU
FAKULTET ELEKTROTEHNIKE, RAČUNARSTVA I
INFORMACIJSKIH TEHNOLOGIJA**

Sveučilišni studij

KAOTIČNI OSCILATOR

Završni rad

Gabrijel Krilčić

Osijek, 2021.

SADRŽAJ

1. UVOD	1
2. KAOTIČNI OSCILATOR	2
2.1. Vrste kaotičnih oscilatora	2
2.3. Atipični kaotični oscilator	4
2.4. Chuini krugovi	5
2.4.1. Chuina jednadžba	6
2.4.2. Primjena Chuinog kruga	6
2.5. Primjena kaotičnog oscilatora.....	7
3. IZRADA I REZULTATI MJERENJA KAOTIČNOG OSCILATORA	8
3.1. Primjer izrade kaotičnog oscilatora.....	9
3.2. Rezultati mjerenja valnih oblika realiziranog kaotičnog oscilatora.....	10
4. USPOREDBA OSTVARENOG SKLOPA SA SIMULACIJOM	13
5. ZAKLJUČAK.....	15
LITERATURA	16
POPIS SLIKA	18
Sažetak	19
Summary	20
ŽIVOTOPIS	21

1. UVOD

Kaotični oscilator je elektronički sklop koji može pokazivati kaotično, neperiodično ponašanje, a najčešći primjer takvog oscilatora je Chua sklop [1], no postoje i mnogi drugi. Chua krugovi smatraju se klasičnim primjerom kaotičnih oscilatora zbog svog dizajna i rezultata. Izumio ih je Leon Chua te se mogu modelirati relativno jednostavnim nelinearnim jednadžbama. Lako ih je izraditi, imaju mnoge primjene te se mogu implementirati gotovo bilo gdje, gdje je potrebno generirati kaotične signale. Kaotični oscilator može se izraditi od osnovnih elektroničkih komponenti koje se mogu nabaviti od bilo kojeg od glavnih dobavljača elektronike. Trenutni napredak tehnologija omogućuje kontinuirano poboljšanje karakteristika kaotičnih oscilatora, kao što su smanjenje fizičkih dimenzija, potrošnja energije te troška izrade.

Ovaj završni rad podijeljen je na 4 poglavlja. U drugom poglavlju su opisane značajke kaotičnog oscilatora, njegova primjena i karakteristike. U trećem dijelu je prikazan dizajn i rezultati mjerenja kaotičnog oscilatora. U četvrtom poglavlju se realizirani sklop uspoređuje sa simulacijom, te je na kraju rada dan zaključak.

2. KAOTIČNI OSCILATOR

Pham i suradnici [2] opažaju da su oscilacije primijećene u brojnim područjima znanosti i tehnike. Neke tipične oscilacije odnose se na njihala, poslovne cikluse i neuronsku dinamiku. Kaotični oscilatori su dinamični sklopovi koji se koriste su u brojnim inženjerskim primjenama, od kriptografije, šifriranja, sigurne komunikacije, generatora slučajnih signala, radara do robotike [2]. Spomenuti autori također navode da su u posljednja tri desetljeća u literaturi zabilježene različite realizacije kaotičnih oscilatora. Eksperimentalna proučavanja oscilatornih sustava putem simulacija i sklopova služe za razumijevanje modeliranja i izradu praktičnih primjera.

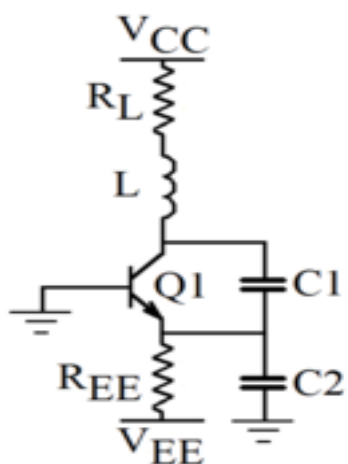
Swarupa [3] je u svom radu izradio simulaciju kaotičnog Colpittsovog oscilatora pomoću tranzistora 2N3904. Rezultati simulacije su pokazali da je Colpittsov oscilator izvrstan sklop za generiranje kaotičnog signala.

Bringi i Prusti [4] su razvili „model za predviđanje kaotičnog ponašanja u Duffingovom oscilatoru frakcijskog reda pomoću neuronskih mreža“. Autori navode da „model predviđa promjenu vrijednosti varijabli stanja oscilatora pomoću njegovih prošlih opažanja dobivenih numeričkim rješavanjem jednadžbi Grunwald-Letnikovljevim pristupom“ [4].

Karimov i suradnici [5] su predložili nekoliko „topologija krugova senzora s povezanim induktivnostima te predlažu tehniku uključivanja induktivnih zavojnica u kaotične krugove“, a raspravljaju i o metodama za detekciju mjernog signala [5]. Spomenuti autori su istraživali „mogućnost konstruiranja senzora s dvije spojene induktivne zavojnice, poput senzora udaljenosti, detektora metala i magnetometra na temelju kaotičnog oscilatora“ [5]. U radu su predstavljene 4 vrste senzora te različite sheme za njihovu implementaciju. Izrađena simulacija je pokazala da senzori funkcioniraju i u slučaju kada se u zavojnicama pojavi šum [5].

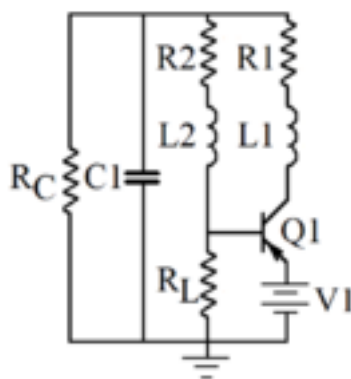
2.1. Vrste kaotičnih oscilatora

Kaotični oscilatori su osnovni elektronički sklopovi koji mogu generirati različite kaotične signale, a njihova aktivna i nelinearna komponenta su tranzistori. Primjer prvog slučaja kaotičnog ponašanja u oscilatoru Colpitts (sl. 1) je otkrio Kennedy [6].



Slika1. Colpittsov kaotični oscilator [6]

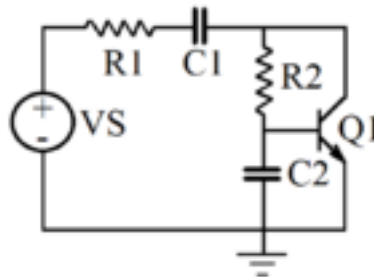
Drugi klasični oscilator u kojem se može primijetiti kaotično ponašanje je Hartleyev oscilator (sl. 2). U slučaju Hartleyevog oscilatora, Ott [6] navodi da je „topologija periodičnog oscilatora modificirana uz uključivanje nekih dodatnih komponenti da stvori kaotični signal, poput modificiranja opuštajućeg oscilatora ili pomicanjem otpornika-kondenzatora u kombinaciji s nelinearnim pod-sklopom koji uključuje drugi tranzistor“.



Slika 2. Hartleyev kaotični oscilator [6]

Rulkov i Volkovskii u radu [7] su pokazali da impulsni oscilator pokrenut kaotičnom mapom može generirati impulse u kaotičnim vremenskim intervalima. Predloženo sklop se sastoji od blokirajućeg oscilatora i dvije dodatne pasivne komponente (kondenzator i prigušnica). Još

jedan krug vrijedan spomena je dvotranzistorski krug koji su uveli Matsumoto i suradnici [8] koji implementira Chuin atraktor[23] uporabom nelinearnosti temeljene na dva tranzistora.



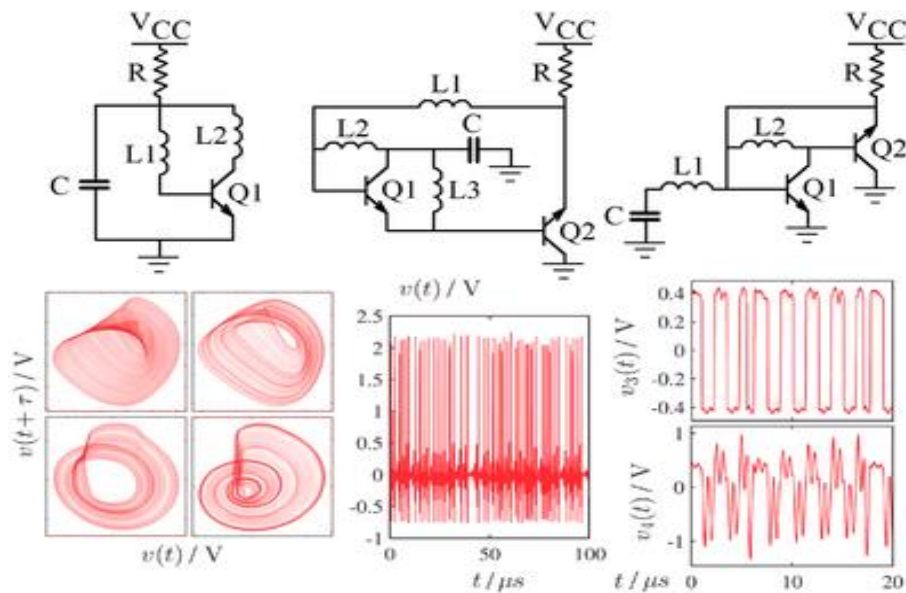
Slika 3. Kaotični oscilator temeljen na zavisnim tranzistorima [8]

Prikazani krug na slici 3 sastoji se od idealnog sinusnog oscilatora (VS), dva otpornika, dva kondenzatora i bipolarnog tranzistora [9]. Frekvencija i amplituda VS utječu na ponašanje sklopa te prijelaz između periodičnog, kvazi-periodičnog i kaotičnog ponašanja oscilatora. Kaotično ponašanje nastaje kada dva pod-sklopa u krugu krenu raditi neusklađeno. Njegov princip rada opisuju Minati i Frasca [10]: „Kondenzator C2 puni se kroz veliki otpornik R2 lijevim pod-sklopom kruga, slijedeći vremensku konstantu koja je značajno veća od perioda sinusnog oscilatora VS. Međutim, kada je tranzistor Q1 uključen, on učinkovito stvara kratki spoj kroz C2. Oscilacije se pojavljuju na kolektoru Q1, koji je spojen na RC krug koji pokreće VS, te na taj način onemogućava punjenje C2. To rezultira nepravilnim vremenima uključivanja tranzistora i valnim oblicima napona na C2“ [10].

2.3. Atipični kaotični oscilator

Minati i Frasca [10] smatraju da je pojam atipičnog kaotičnog oscilatora koji je zasnovan na tranzistorima, uveden kao „prepoznavanje činjenice da trenutno nedostaje sustavni pristup sintetiziranju tih sklopova. U zadnjim istraživanjima provedenih pomoću ovog pristupa otkriveno je nekoliko desetaka ovih sklopova“. Na primjer, krug sastavljen od dva tranzistora može proizvesti nizove nepravilno raspoređenih diskretnih skokova signala, slično neuronskoj aktivnosti (sl. 4, sredina). Minati i Frasca [10] smatraju da je ovaj sklop znatno jednostavniji od većine elektroničkih neuronskih modela, no zbog te jednostavnosti dolazi do gubitka

fiziološkog značaja električnih varijabli. Sklop (sl. 4, desno) je jedan od najjednostavnijih sklopova zasnovanih na dva tranzistorima koji je sposoban generirati Chuin atraktor[23].

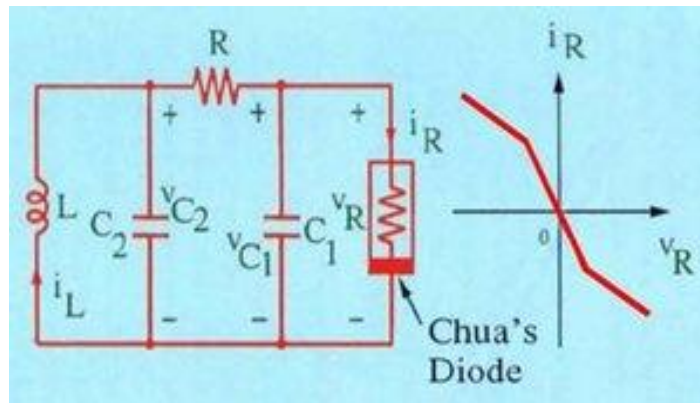


Slika4. Dinamika kaotičnih oscilatora [1]

2.4. Chuini krugovi

Chuini krugovi su jedni od najjednostavnijih vrsta kaotičnih sklopova. Izumio ih je Leon Chua te se mogu modelirati jednostavnim nelinearnim jednadžbama. Lako ih je izraditi, imaju mnoge primjene te se mogu implementirati gotovo bilo gdje. Najjednostavniji sklop koji bi mogao dovesti do oscilacijskih ili kaotičnih signala mora sadržavati barem jedan element koji se napaja iz baterije, poput Chuine diode. Takav se element naziva lokalno aktivni otpor. Chuin krug se sastoji od sljedećih elementa (sl. 5):

- Zavojnica
- Otpor R
- Dva kapaciteta C1 i C2



Slika5. Chuin krug [1]

2.4.1. Chuina jednažba

Chuina jednažba predstavlja model jednog od najjednostavnijih elektroničkih sklopova koji može prikazivati širok raspon složenih dinamičkih ponašanja. Jednažba glasi:

$$\dot{x} = \alpha (y - \phi(x))$$

$$\dot{y} = x - y + z$$

$$\dot{z} = -\beta y$$

gdje su:

- x, y i z varijable stanja
- α i β realni brojevi
- $\phi(x)$ funkcija varijable x

2.4.2. Primjena Chuinog kruga

Chuinin krugovi intenzivno se koriste u mnogim numeričkim simulacijama [11]. Nizovi Chuinih krugova koriste se za generiranje dvodimenzionalnih spiralnih valova, trodimenzionalnih valova i nepokretnih uzoraka koji opisuju kako oblici u prirodi, kao što su crte i točk,e nastaju nezavisno iz jednog homogenog, jednoličnog ponašanja. Na primjer, Turingov uzorak i slični neobični uzorci. Takvi visoko-dimenzionalni atraktori korišteni su za primjenu u obradi slika, neuronskim mrežama, dinamičkim asocijativnim sjećanjima itd. [12].

2.5. Primjena kaotičnog oscilatora

Teodorescu [13] je u svom radu dao objašnjenje visoke osjetljivosti u neuronskim mrežama realiziranim kaotičnim oscilatorima te navodi da bi ta svojstva mogla poboljšati karakteristike osjetljivih sustava različitih vrsta, zaključujući da „slabe promjene u kaotičnim parametrima sustava mogu uzrokovati značajne promjene u ponašanju sustava, za razliku od linearnih oscilatora gdje male promjene parametara uzrokuju male promjene u dinamici oscilacija“ [13].

Teodorescu i Cojocar [14] su razvili kaotični senzor za mjerenje slanosti vode te su predložili sklop koji će se sastojati od dva operacijska pojačala, četiri otpora, jednog kondenzatora i osjetnog elementa koji se sastoji od dvije elektrode uronjene u kadu s mjernom otopinom. Kad su elektrode uronjene u slanu vodu, javljaju se kaotične oscilacije. Hu i Liu [15] su predložili senzor koji prepoznaje slabe signale i otkriva razliku u faznim pomacima između kaotičnog stanja i periodičnog stanja. Korneta i suradnici [16] predlažu senzor aktiviran bukom zasnovan na Chuinom krugu koji djeluje u kaotičnom načinu rada te zaključuju da „buka dodana signalu prisiljava prebacivanje stanja u sustavu, a vrijeme kada sustav ostaje u jednom od Chuinih atraktora [23] koristi se za kvantificiranje njegovog iznosa proporcionalnog snazi šuma“.

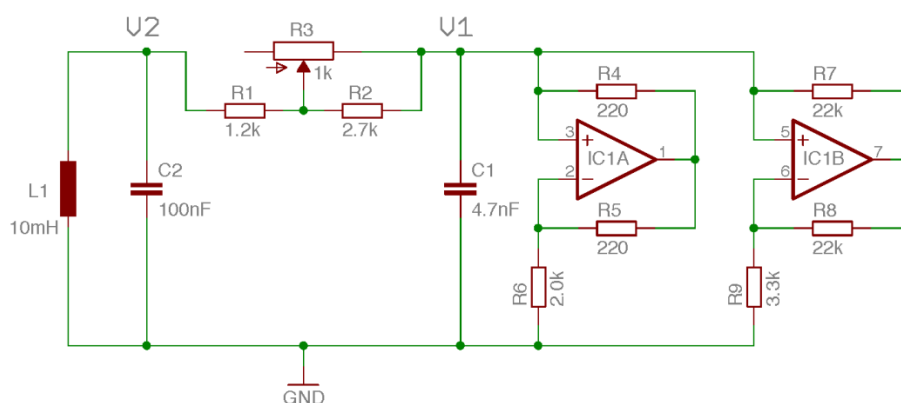
Passeraub i suradnici [18] su opisali stvaranje integriranog induktivnog senzora blizine na jednom čipu s ravnom zavojnicom od 1 mm, te su ga primijenili za mjerenje kutnog položaja. Karimov i suradnici [21] predlažu metodu za sintezu kaotičnih krugova s induktivitetima na temelju definiranih jednadžbi kaotičnog oscilatora. Predloženom tehnikom sintetizirali su sklop na temelju oscilatora „Sprott Case D“. Međutim, mogućnost da se dobiveni sklop koristi kao induktivni senzor je još uvijek neistražena. Također, potreban je razvoj metoda za analizu oscilacija u krugovima ove vrste. Karimov i suradnici zaključuju da je „sposobnost kaotičnog senzora da radi s PCB zavojnicom od primarnog interesa“ [21].

3. IZRADA I REZULTATI MJERENJA KAOTIČNOG OSCILATORA

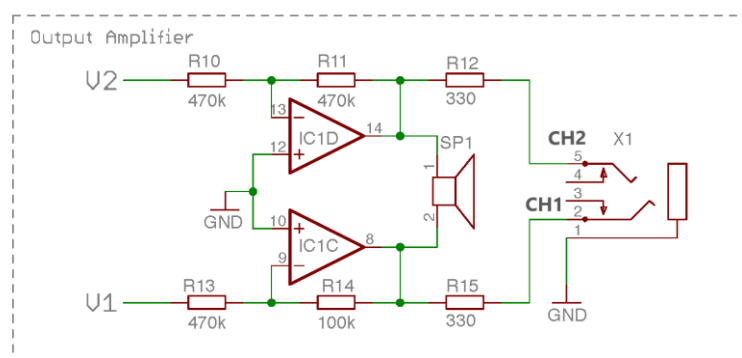
Jedan od načina izrade kompleta kaotičnog oscilatora pokazao je Gunn [22], profesor Sveučilišta u Southampton-u u Ujedinjenom Kraljevstvu. Gunn ističe kako je za izradu kaotičnog oscilatora potreban osnovni elektronički alat, koji se može dobiti od bilo kojeg dobavljača elektronike, a kojeg čine sljedeće komponente [22] :

- Otpornici: R1-R15
- Kondenzatori, zavojnica, potencijometar
- Ostale komponente: IC utičnica, jack utičnica, baterije, držači baterija, prekidač, zvučnik, plastične nožice, i IC.

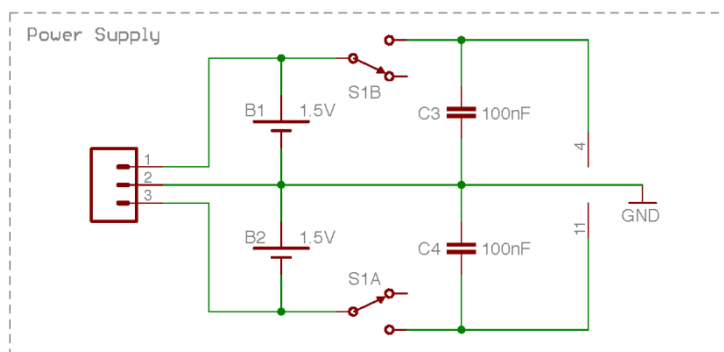
Shema Gunnovog sklopa [22] podijeljena je u tri različita djela kruga: glavni krug (sl. 6), izlazno pojačalo (sl. 7) te izvor sklopa (sl. 8)



Slika 6. Glavni krug [22]



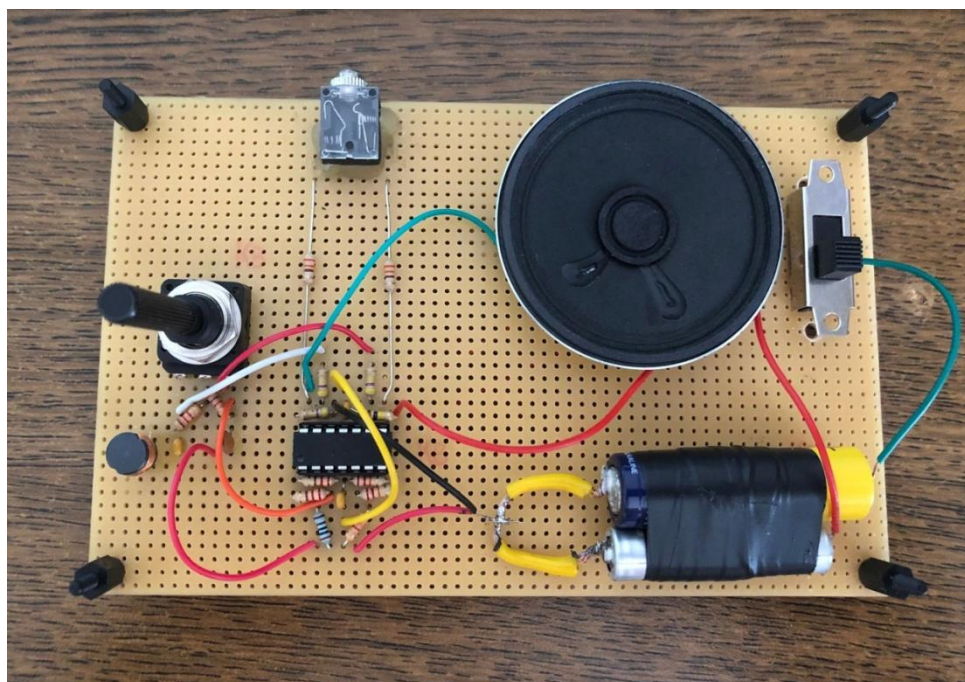
Slika 7. Izlazno pojačalo [22]



Slika 8. Izvor sklopa [22]

3.1. Primjer izrade kaotičnog oscilatora

Pri izradi kaotičnog oscilatora koristila se točkasta PCB pločica na koju su polemljeni elementi sa slika 6-8.



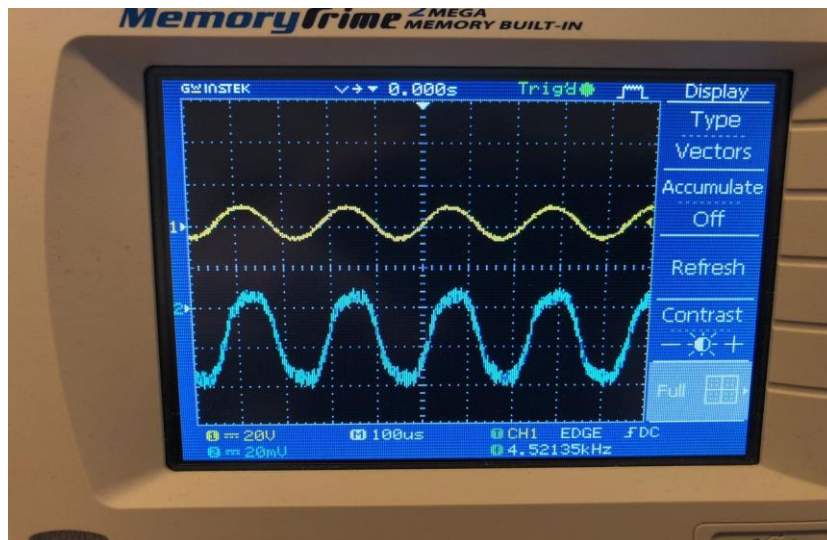
Slika9. Finalni izgled kaotičnog oscilatora

U sklopu je korišten i IC-integrirani krug, operacijsko pojačalo MCP6004-I/P za pojačanje signala radi bolje vidljivosti na osciloskopu. Operacijsko pojačalo radi na frekvenciji od 1

MHz u rasponu napona od 1,8 do 5,5V. Pri izradi oscilatora, korišten je napon od 3V dobiven serijskim spojem dvije baterije od 1,5V.

3.2. Rezultati mjerenja valnih oblika realiziranog kaotičnog oscilatora

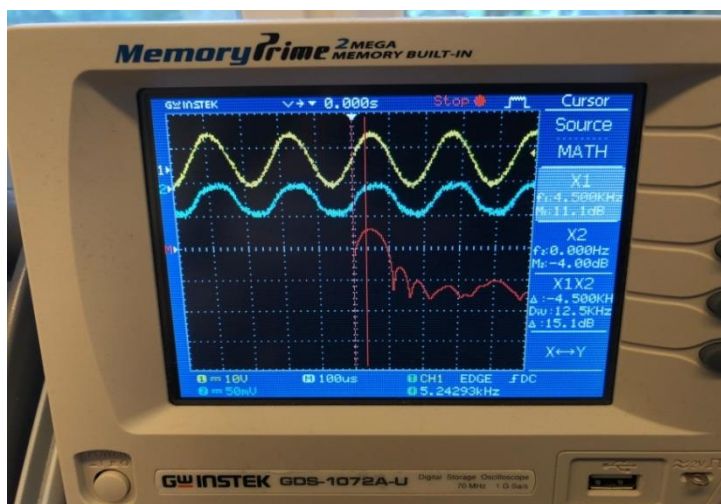
Kako bi se prikazalo kaotično ponašanje realiziranog sklopa, potrebno je koristiti osciloskop. Korišteni osciloskop omogućuje prikazivanje međusobne ovisnosti dva signala na ulazima. Postoje dva načina rada sklopa te se iz jednog stanja u drugo stanje dolazi mijenjanjem otpora na promjenjivom otporniku R3 na shemi ponašanja sklopa. Rezultati testiranja sklopa prikazani su kroz područje rada sklopa kao pojačalo signala i kroz područje rada sklopa kao kaotični oscilator. Kod mjerenja napona i snimanja prikaza na ekranu osciloskopa spojen je drugi kanal osciloskopa na signal u shemi označenu sa CH1 (sklop pojačala), tj. konektor priključnice, a prvi kanal osciloskopa na signal CH2 (drugi kanal priključnice). Prikaz signala sklopa na osciloskopu pri radu kao pojačalo je prikazan na slici 10.



Slika9. Signal sklopa na osciloskopu kao pojačalo

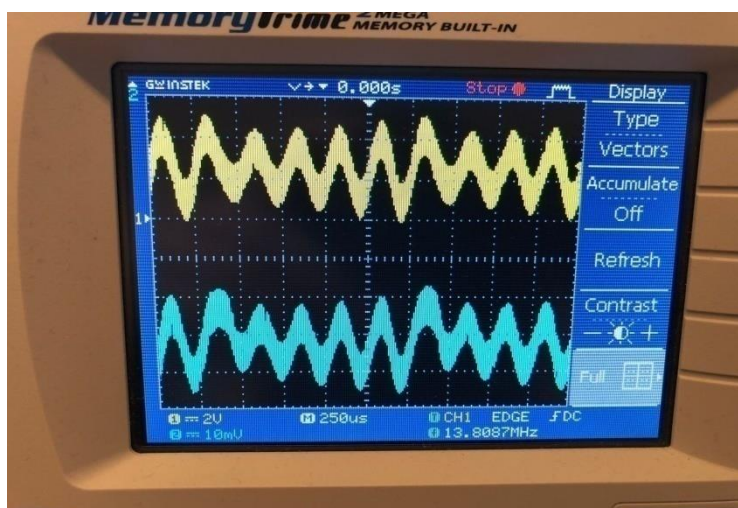
Na slici je prikazan plavi signal koji predstavlja ulazni napon (sl. 7, CH1) sa vertikalnom (naponskom) podjelom od 20 mV/pod i žuti signal koji predstavlja izlazni napon (sl. 7, CH2) sa vertikalnom podjelom od 20 V/pod. Iz prikaza je vidljivo kako sklop pojačava ulazni signal.

Frekvencijska karakteristika sklopa (sl. 11) služi za pregled frekvencijskog spektra signala sklopa čija je centralna frekvencija 4.5 kHz u oba slučaja.



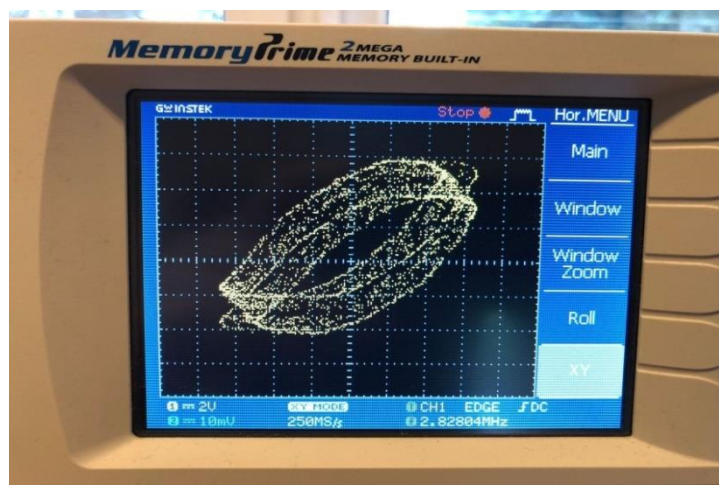
Slika10. Frekvencijska karakteristika sklopa

Pri prikazu signala sklopa na osciloskopu pri radu kao kaotični oscilator, vidljivo je kako sklop daje nasumične vrijednosti signala izlaza (sl. 12).



Slika11. Signal sklopa na osciloskopu kao kaotični oscilator

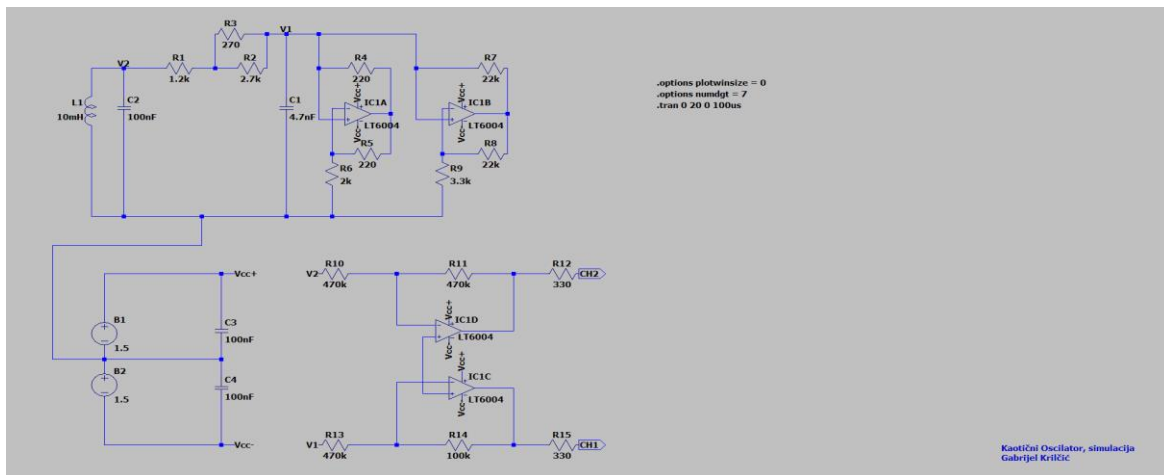
Na slici 13 prikazan je x-y način prikaza na osciloskopu na kojem x signal predstavlja ulazni napon (sl. 7, CH1), a y signal predstavlja izlazni napon (sl. 7, CH2).



Slika 12. Prikaz izgleda signala

4. USPOREDBA OSTVARENOG SKLOPA SA SIMULACIJOM

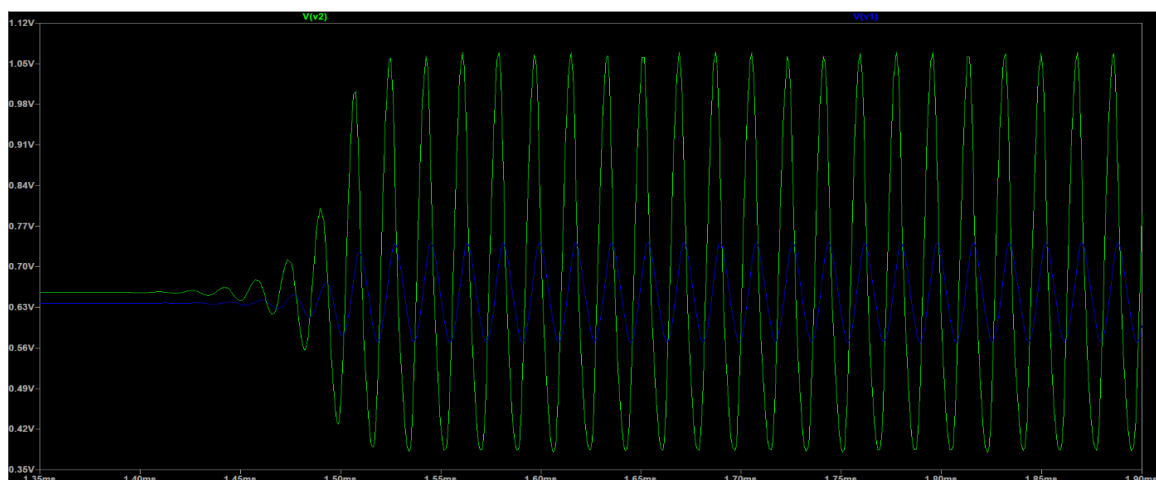
Simulacija realiziranog kaotičnog oscilatora napravljena je u simulacijskom alatu LTspice. Nakon provjere valnih oblika signala i ugrađene mogućnosti FFT analize u programu, došlo se do zaključka kako, iz jednake srednje frekvencije i istih vrijednosti na izlazu kruga, ostvareni sklop radi u skladu sa simulacijom.



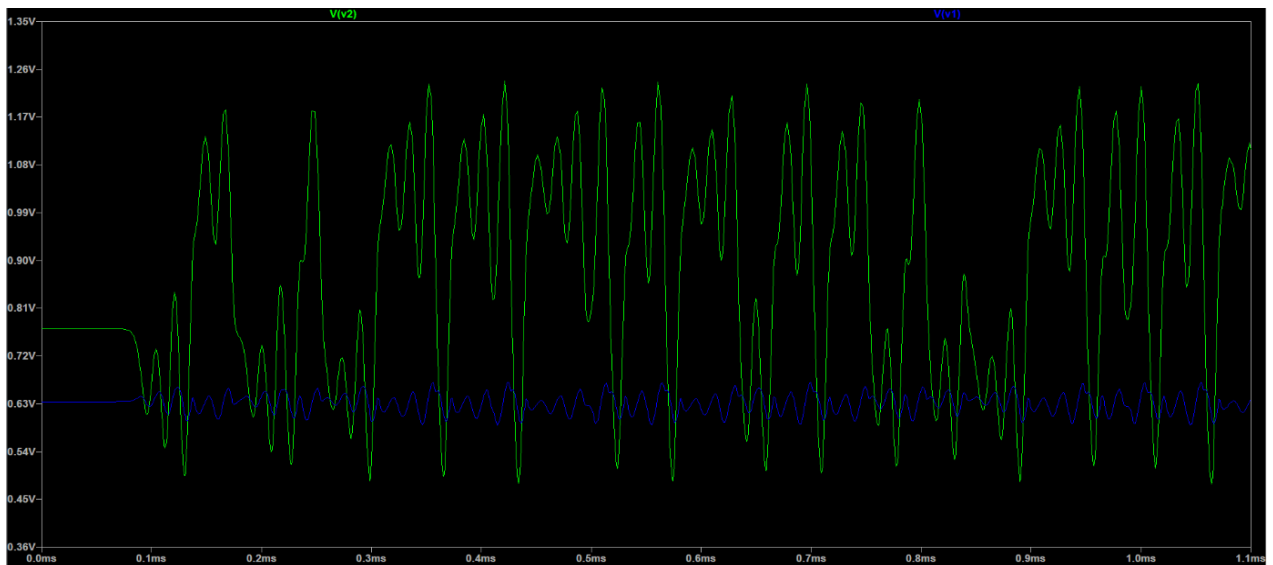
Slika13. Shema izrađenog sklopa u programu LT Spice

Izvor: Vlastita izrada autora

Sa slike 15 i slike 16 možemo vidjeti valne oblike simulacijskog sklopa koje radi u režimu rada pojačala.

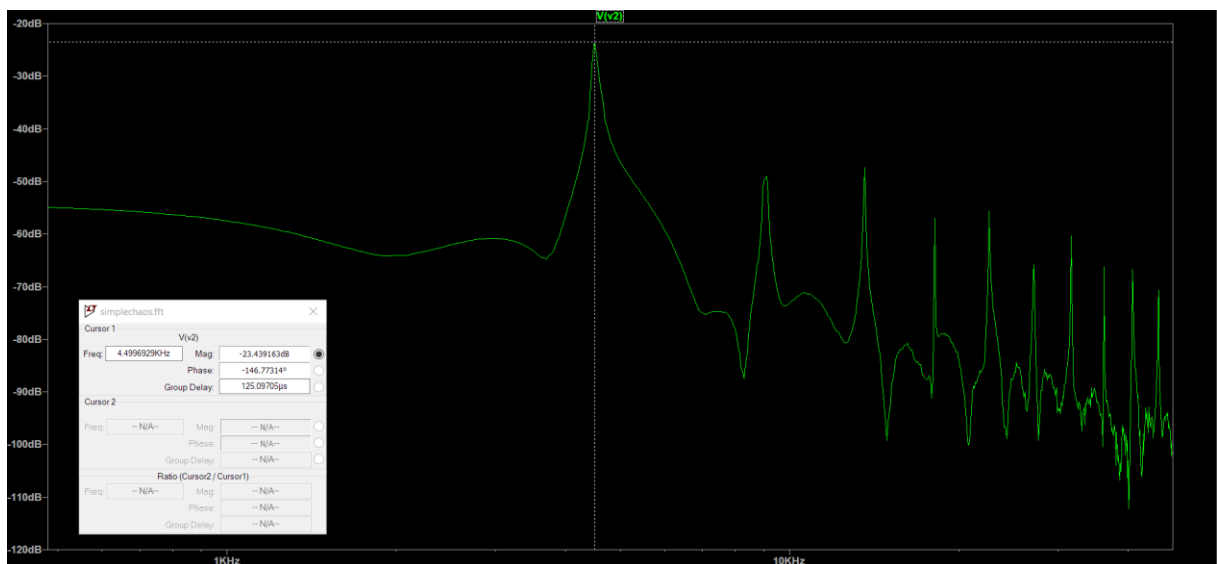


Slika14. Signal simulacijskog sklopa u radu kao pojačalo



Slika15. Signal simulacijskog sklopa u radu kao kaotični oscilator

Iz sljedeće slike (sl. 17) je vidljivo da je FFT, frekvencija rada sklopa, približno 4,5kHz kako smo dobili testiranjem pravog sklopa osciloskopom.



Slika17. Frekvencija rada sklopa

Izvor: Vlastita izrada autora

5. ZAKLJUČAK

U ovom radu dan je kratki pregled različitih vrsta kaotičnih oscilatora i njihova primjena. Nadalje, u sklopu rada realiziran je kaotični oscilator prema modelu koji je osmislio Gunn [22], profesor Sveučilišta u Southampton-u u Ujedinjenom Kraljevstvu. Važno za reći jest da su postojala određena odstupanja od njegovog modela u izradi, ali svrha i princip rada oscilatora ostali su isti. Ukratko je opisan primjer izrade te prikazan završni izgled sklopa. Uz pomoć osciloskopa, napravljena je analiza i mjerenja valnih oblika realiziranog kaotičnog oscilatora te opisano njegovo ponašanje kroz područje rada kao pojačalo signala na izlazu sklopa i područje rada kao kaotični oscilator. Dobivene rezultate usporedili smo sa simulacijskom shemom sklopa napravljene u simulacijskom alatu LTspice. Oba oscilatora osciliraju oko glavne frekvencije koja iznosi 4.5kHz te promjenom otpora na promjenjivom otporniku R3 (sl. 6) prelaze iz područja rada kao pojačalo u područje kaotičnog ponašanja. Iz prikaza valnih oblika i određene srednje frekvencije sklopa uz pomoć FFT analize u programu, došli smo do zaključka kako realizirani sklop radi u skladu s očekivanjima.

LITERATURA

- [1] Chua, L.O. (2007) Chua circuit. Scholarpedia, Vol. 2, No. 10, str. 148
- [2] Pham, V.T., Vaidyanathan, S., Ouannas, A., Kapitaniak, T. (2021) Chaotic Oscillators: Theory, Experiments, Control, and Applications. Hindawi, Mathematical Problems in Engineering, <https://www.hindawi.com/journals/mpe/si/518636/> [02.07.2021.]
- [3] Swarupa, N. (2018) Design and Simulation of Chaotic Colpitt's Oscillator. IEEE Xplore, <https://ieeexplore.ieee.org/document/8474857> [02.09.2021.]
- [4] Bingi, K., Prusty, B. R. (2021) Chaotic Time Series Prediction Model for Fractional-Order Duffing's Oscillator. IEEE Xplore, <https://ieeexplore.ieee.org/document/9528128>, [02.09.2021.]
- [5] Karimov, T., Druzhina, O., Kaarimov, A., Tutueva, A., Butskov, D. (2021) Sensitive Chaotic Circuits with Coupled Inductances. IEEE Xplore, <https://ieeexplore.ieee.org/document/9493395> [02.09.2021.]
- [6] Ott, E. (2002) Chaos in Dynamical Systems. Cambridge University Press
- [7] Rulkov, N., Volkovski, A. (2001). Generation of broad-band chaos using blocking oscillator. IEEE Trans, Circuits Syst, Vol. 48, No. 6, str. 673-679.
- [8] Matsumoto, T. (1984) A Chaotic attractor from Chua's Circuit. IEEE Transaction on Circuits and Systems, Vol. 31, str. 1055-1058
- [9] Lindberg, E., Murali, K., Tamasevicius, A. (2005) The smallest transistor-based nonautonomous chaotic circuit. IEEE Trans, Circuits Syst. Vol. 52, No. 2, str. 661-664.
- [10] Minati, L., Frasca, M. (2019) Transistor-based chaotic oscillator. Scholarpedia, Vol. 14, No. 6., str. 534
- [11] Bilotta, E., Gervasi, S. Pantano, P. (2005) Reading Complexity in Chua's Oscillator Through Music: New Way of understanding chaos. International Journal of Bifurcation and Chaos, Vol. 15, str. 253-382
- [12] Arena, P., Bucolo, M., Fazzino, S., Fortuna, L. Frasca, M. (2005) The CNN Paradigm: Shapes and Complexity. International Journal of Bifurcation and Chaos, Vol.7, str. 2063-2090.
- [13] Teodorescu, H.L. (2000) Modeling natural sensitivity: A Life sensitive, selective sensors. Biomed. Soft Comput. Hum. Sci., Vol. 6, str. 29-34.

- [14] Teodorescu, H.N., Cojocaru, V.P. (2012) Biomimetic Chaotic Sensors for Water Salinity Measurements and Conductive Titrimetry. Third International Conference on Emerging Security Technologies, Lisbon, str. 182–185.
- [15] Hu,W., Liu, Z. (2010) Study of Metal Detection Based on Chaotic Theory. 8th Congress on Intelligent Control and Automation, Jinan, str. 2309–2314.
- [16] Korneta,W., Garcia-Moreno, E., Sena, A.L. (2015) Noise activated dc signal sensor based on chaotic Chua circuit. Commun. Nonlinear Sci. Numer. Simul, Vol. 24, str. 145–152.
- [17] Guo, Y.-X., Shao, Z.-B., Li, T. (2016) An Analog-Digital Mixed Measurement Method of Inductive Proximity Sensor. Sensors, Vol. 16, str. 30.
- [18] Passeraub, A., Besse, P.A., Bayadroun, A., Hediger, S, Bernasconi, E., Popović, R.S. (1999) First integrated inductive proximity sensor with on-chip CMOS readout circuit and electrodeposited 1 mm flat coil. Actuators A Phys, Vol. 76, str. 273–278.
- [19] Sosnicki, O., Michaud, G., Claeysen, F. (2010) Eddy Current Sensors on Printed Circuit Board for Compact Mechatronic Application. In Proceedings of the Sensoren und Messsysteme, Meylan.
- [20] Zuk, S., Pietrikova, A., Vehec, I. (2016) LTCC based planar inductive proximity sensor design. Period. Polytech. Electr. Eng. Comput. Vol. 60, str. 200–205.
- [21] Karimov T., Nepomuceno, E.G., Druzhina, O., Karimov A., Butusov, D. (2019) Chaotic Oscillators as Inductive Sensors: Theory and Practice. Sensors, Vol. 19, str. 1-17.
- [22] Gunn, S. (2000) Chaotic Oscillator kit. University of Southampton, <https://www.ecs.soton.ac.uk/outreach/kits/chaotic-oscillator-kit> [03.07.2021.]
- [23] T. Matsumoto, L. Chua and M. Komuro, (1985) "The double scroll," in IEEE Transactions on Circuits and Systems, Vol. 32, No. 8, str. 797-818.

POPIS SLIKA

Slika 1. Colpittsov kaotični oscilator.....	3
Slika 2. Hartleyev kaotični oscilator	3
Slika 3. Tranzistorsko zavisan kaotični oscilator	4
Slika 4. Dinamika kaotičnih oscilatora.....	5
Slika 5. Chuin krug	6
Slika 6. Glavni krug.....	8
Slika 7. Izlazno pojačalo	8
Slika 8. Izvor sklopa	9
Slika 9. Finalni izgled kaotičnog oscilatora.....	9
Slika 10. Signal sklopa na osciloskopu kao pojačalo	10
Slika 11. Frekvencijska karakteristika sklopa.....	11
Slika 12. Signal sklopa na osciloskopu kao kaotični oscilator	11
Slika 13. Prikaz izgleda signala	12
Slika 14. Shema izrađenog sklopa u programu LT Spice.....	13
Slika 15. Signal simulacijskog sklopa u radu kao pojačalo	13
Slika 16. Signal simulacijskog sklopa u radu kao kaotični oscilator	14
Slika 17. Frekvencija rada sklopa	14

Sažetak

U sklopu ovog rada realiziran je jednostavan kaotični oscilator. Kaotični oscilator napravljen je prema modelu koji je osmislio Gunn [22], profesor Sveučilišta u Southampton-u u Ujedinjenom Kraljevstvu. Ukratko je opisan primjer izrade te prikazan završni izgled sklopa. Uz pomoć osciloskopa, napravljena je analiza i mjerenja valnih oblika realiziranog kaotičnog oscilatora. Dobivene rezultate usporedili smo sa simulacijskom shemom sklopa napravljene u simulacijskom alatu LTspice.

Ključne riječi: *kaotični oscilator, simulacija, sklop*

CHAOTIC OSCILLATOR

Abstract

As part of this work, a simple chaotic oscillator was realized. The chaotic oscillator was made according to a model invented by Gunn [22], a professor at the University of Southampton in the United Kingdom. An example of the construction is briefly described and the final appearance of the assembly is shown. With the help of an oscilloscope, an analysis and measurement of the waveforms of the realized chaotic oscillator was made. We compared the obtained results with the simulation scheme of the circuit made in the simulation tool LTspice.

Keywords: *chaotic oscillator, simulation, circuit*

ŽIVOTOPIS

Gabrijel Krilčić rođen je 09. rujna 1998. godine u Zagrebu. Osnovnu školu Velika Mlaka završio je u 2013. godine te upisao srednju školu „Prva tehnička škola Tesla“ u Zagrebu. Nakon završetka srednje škole, 2017. godine upisuje preddiplomski studij elektrotehnike na Fakultetu elektrotehnike, računarstva i informacijskih tehnologija na Sveučilištu Josipa Jurja Strossmayera u Osijeku.