

NAPONSKI I STRUJNI MJERNI TRANSFORMATORI

Hladek, Bruno

Undergraduate thesis / Završni rad

2022

Degree Grantor / Ustanova koja je dodijelila akademski / stručni stupanj: **Josip Juraj Strossmayer University of Osijek, Faculty of Electrical Engineering, Computer Science and Information Technology Osijek / Sveučilište Josipa Jurja Strossmayera u Osijeku, Fakultet elektrotehnike, računarstva i informacijskih tehnologija Osijek**

Permanent link / Trajna poveznica: <https://um.nsk.hr/um:nbn:hr:200:972793>

Rights / Prava: [In copyright](#) / [Zaštićeno autorskim pravom.](#)

Download date / Datum preuzimanja: **2025-03-03**

Repository / Repozitorij:

[Faculty of Electrical Engineering, Computer Science and Information Technology Osijek](#)



**SVEUČILIŠTE JOSIPA JURJA STROSSMAYERA U OSIJEKU
FAKULTET ELEKTROTEHNIKE, RAČUNARSTVA I
INFORMACIJSKIH TEHNOLOGIJA OSIJEK**

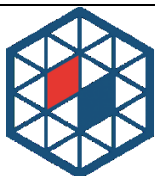
Sveučilišni studij

NAPONSKI I STRUJNI MJERNI TRANSFORMATORI

Završni rad

Bruno Hladek

Osijek, 2022.

**FERIT**FAKULTET ELEKTROTEHNIKE, RAČUNARSTVA
I INFORMACIJSKIH TEHNOLOGIJA OSIJEK

Obrazac ZIP - Obrazac za ocjenu završnog rada na preddiplomskom sveučilišnom studiju

Osijek, 13.09.2022.

Odboru za završne i diplomske ispite

**Prijedlog ocjene završnog rada na
preddiplomskom sveučilišnom studiju**

Ime i prezime Pristupnika:	Bruno Hladek
Studij, smjer:	Preddiplomski sveučilišni studij Elektrotehnika i informacijska tehnologija
Mat. br. Pristupnika, godina upisa:	4516, 24.07.2018.
OIB Pristupnika:	24292815032
Mentor:	Izv. prof. dr. sc. Goran Knežević
Sumentor:	Dr. sc. Ivan Tolić
Sumentor iz tvrtke:	
Naslov završnog rada:	Naponski i strujni mjerni transformatori
Znanstvena grana rada:	Elektroenergetika (zn. polje elektrotehnika)
Zadatak završnog rad:	U završnom radu potrebno je opisati strujne i naponske mjerne transformatore. Nadalje, potrebno je dati pregled karakteristika i podjelu strujnih i naponskih mjernih transformatora. Na primjeru vodnog polja, potrebno je prikazati proces odabira strujnih i naponskih mjernih transformatora.
Prijedlog ocjene završnog rada:	Izvrstan (5)
Kratko obrazloženje ocjene prema Kriterijima za ocjenjivanje završnih i diplomskih radova:	Primjena znanja stečenih na fakultetu: 3 bod/boda Postignuti rezultati u odnosu na složenost zadatka: 3 bod/boda Jasnoća pismenog izražavanja: 2 bod/boda Razina samostalnosti: 2 razina
Datum prijedloga ocjene od strane mentora:	13.09.2022.
Datum potvrde ocjene od strane Odbora:	21.09.2022.
Potvrda mentora o predaji konačne verzije rada:	<i>Mentor elektronički potpisao predaju konačne verzije.</i>
	Datum:

**FERIT**FAKULTET ELEKTROTEHNIKE RAČUNARSTVA
I INFORMACIJSKIH TEHNOLOGIJA OSIJEK**IZJAVA O ORIGINALNOSTI RADA**

Osijek, 21.09.2022.

Ime i prezime studenta:

Bruno Hladek

Studij:

Preddiplomski sveučilišni studij Elektrotehnika i informacijska tehnologija

Mat. br. studenta, godina upisa:

4516, 24.07.2018.

Turnitin podudaranje [%]:

10

Ovom izjavom izjavljujem da je rad pod nazivom: **Naponski i strujni mjerni transformatori**

izrađen pod vodstvom mentora Izv. prof. dr. sc. Goran Knežević

i sumentora Dr. sc. Ivan Tolić

moj vlastiti rad i prema mom najboljem znanju ne sadrži prethodno objavljene ili neobjavljene pisane materijale drugih osoba, osim onih koji su izričito priznati navođenjem literature i drugih izvora informacija. Izjavljujem da je intelektualni sadržaj navedenog rada proizvod mog vlastitog rada, osim u onom dijelu za koji mi je bila potrebna pomoć mentora, sumentora i drugih osoba, a što je izričito navedeno u radu.

Potpis studenta:

SADRŽAJ

1. UVOD	1
1.1. Zadatak završnog rada	1
2. PREGLED PODRUČJA TEME	2
3. NAPONSKI MJERNI TRANSFORMATORI	3
3.1. Spajanje na mrežu	4
3.2. Izvedbe naponskog mjernog transformatora	5
3.2.1. Jezgrasti tip transformatora.....	6
3.2.2. Ogrnuti tip transformatora	7
3.3. Kapacitivni transformator	8
3.3.1. Rad.....	9
3.3.2. Prednosti kapacitivnih transformatora	11
3.4. Klase točnosti i granice pogrešaka	11
3.5. Označavanje stezaljki	12
3.6. Natpisna pločica	14
3.7. Ispitivanje izolacije i mjernog transformatora.....	15
4. STRUJNI MJERNI TRANSFORMATORI	17
4.1. Spajanje na mrežu	18
4.2. Podjela strujnih mjernih transformatora.....	19
4.3. Upotreba strujnih mjernih transformatora.....	21
4.4. Sigurnost	22
4.5. Namjena i karakteristični parametri	23
4.6. Klase točnosti i granice pogrešaka	24
4.7. Označavanje stezaljki	26
4.8. Natpisna pločica	27
4.9. Izvedbe strujnih mjernih transformatora	28
4.10. Epoksidni strujni mjerni transformatori.....	29
4.10.1. Štapni epoksidni strujni mjerni transformatori	29

4.10.2. Provlačni epoksidni strujni mjerni transformatori	29
4.10.3. Natični epoksidni strujni mjerni transformatori.....	30
4.11. Epoksidni strujni mjerni transformatori za vanjsku montažu.....	30
4.11.1. Epoksidni strujni transformator tip APE	30
4.11.2. Epoksidni strujni mjerni transformator tip AGE	31
4.12. Uljni strujni mjerni transformatori	31
4.12.1. Lončasta izvedba uljnog strujnog mjernog transformatora.....	33
4.12.2. Križno prstenasta izvedba.....	33
4.12.3. Glavasta izvedba.....	34
4.13. Plinom izolirani strujni mjerni transformatori.....	35
4.14. Strujna kliješta	35
5. KOMBINIRANI MJERNI TRANSFORMATORI	37
5.1. Kombinirani mjerni transformator izoliran SF ₆ plinom.....	37
6. ODABIR MJERNIH TRANSFORMATORA NA PRIMJERU 110 kV VODNOG POLJA.....	39
6.1. Provjera naponskih mjernih transformatora.....	41
6.1.1. Provjera prvog namota.....	41
6.1.2. Provjera drugog namota.....	41
6.1.3. Provjera trećeg namota	42
6.2. Provjera strujnih transformatora	42
6.2.1. Provjera prve jezgre.....	43
6.2.2. Provjera druge jezgre.....	43
6.2.3. Provjera treće jezgre	44
6.2.4. Provjera četvrte jezgre	48
6.2.5. Provjera pete jezgre	49
7. ZAKLJUČAK.....	51
8. SAŽETAK.....	52
9. ABSTRACT	53
LITERATURA	54

1. UVOD

Transformatori su visoko efikasni električni uređaji koji se koriste u elektroenergetskom sustavu. Glavna zadaća energetskog transformatora je mijenjati veličinu napona koja je dovedena na njegovu primarnu stranu, on tu veličinu podiže ili spušta, te se na sekundaru dobiva prikladna veličina napona koja će biti korisna u svrhu prijenosa, distribucije i potrošnje električne energije. Uz energetske transformatore, postoje i mjerni transformatori koji imaju funkciju prilagođavanja visokih napona i struja na vrijednosti koje su prikladne za mjerenje i uređaje zaštite.

Mjerni transformatori se sastoje od jezgre koja je izrađena od magnetskog materijala. Oko jezgre su namotani primarni i sekundarni namoti koji su galvanski odvojeni i međusobno izolirani.

U praksi se koriste dvije vrste mjernih transformatora, a to su naponski i strujni mjerni transformatori. Naponski mjerni transformatori se koriste za smanjivanje razine napona, a strujni mjerni transformatori se koriste za snižavanje vrijednosti struje. Za mjerenje izmjeničnih napona visokih vrijednosti, velikih struja, energija ili snaga, ako bi se koristio uređaj za mjerenje koji izravno spojen u strujni krug to bi bilo vrlo nepraktično, skupo i gotovo neizvedivo, zbog veličine instrumenta i mnogih različitih izvedba koji bi bili potrebni kako bi se pokrile visine napona i veličine struja, glavno rješenje svih tih problema su mjerni transformatori. Mjerni transformatori reduciraju vrijednosti struja na 1 A ili 5 A, a naponi se smanjuju na vrijednosti 100 V, 200 V, $\frac{100}{\sqrt{3}}$ V i $\frac{200}{\sqrt{3}}$ V. Osim smanjivanja vrijednosti, mjerni transformatori imaju ulogu izoliranja mjernih instrumenata od velikih napona u mjernom krugu, što znači da korištenje instrumenata postaje potpuno bezopasno.

1.1. Zadatak završnog rada

U završnom radu potrebno je opisati strujne i naponske mjerne transformatore. Nadalje, potrebno je dati pregled karakteristika i podjelu strujnih i naponskih mjernih transformatora. Na primjeru vodnog polja, potrebno je prikazati proces odabira strujnih i naponskih mjernih transformatora.

2. PREGLED PODRUČJA TEME

Izvori [1] i [2] sadrže informacije o principu rada naponskih i strujnih mjernih transformatora, njihovoj podjeli prema različitim izvedbama mjernih transformatora. U literaturi [3] nalaze se informacije o kvarovima, dijagnostičkim ispitivanjima izolacije, graničnim vrijednosti otpora i indeksa polarizacije naponskih mjernih transformatora. Izvor [4] definira stare i nove oznake stezaljki prema aktualnoj normi te različite izvedbe spojeva mjernih i strujnih mjernih transformatora. Izvor [5] prikazuje načine sklapanja različitih izvedba magnetskih jezgri za mjerne transformatore. Izvor [6] sadrži karakteristike i opise raznih epoksidnih strujnih mjernih transformatora za unutarnju montažu. U izvorima [7] i [8] nalaze se izvedbe strujnih mjernih transformatora za vanjsku montažu te njihovi glavni dijelovi i karakteristike.

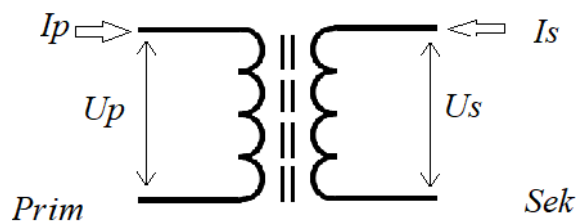
3. NAPONSKI MJERNI TRANSFORMATORI

Najbitnija funkcija naponskog mjernog transformatora je da transformira pogonske napone u praktički stalnom omjeru za koji je predviđen i s minimalnim faznim pomakom, na vrijednosti koje su predviđene za mjerenje mjernim instrumentima. U praksi ne postoji transformator koji bi imao uvijek jednak omjer pretvaranja i bio bez faznog pomaka, takav transformator jedino postoji u teoriji i on se naziva idealni transformator. Idealni transformatori bi bili transformatori bez padova napona i bez struja magnetiziranja, a takve karakteristike bi bile ispunjene samo kada bi namoti obuhvaćali čitav magnetski tok, bez rasipa, znači da svaka magnetska silnica bude iskorištena [1].

Zbog konstantnog omjera između primarnog napona U_1 i sekundarnog napona U_2 idealnog transformatora, također bi imali i stalan odnos između broja zavoja primarnog namota N_1 i sekundarnog namota N_2 :

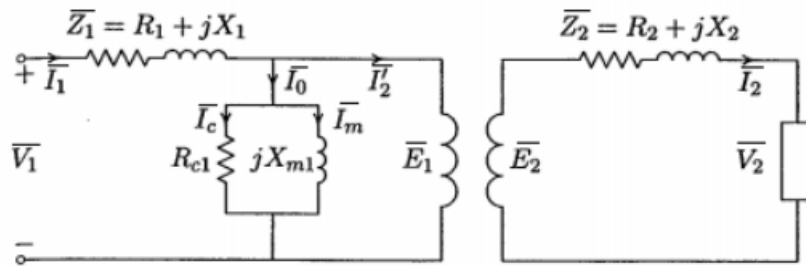
$$U_1 : U_2 = N_1 : N_2 \quad (3-1)$$

Prema tome, iz postavljene ekvivalencije kod idealnih transformatora, ako se zna iznos napona na sekundarnim stezaljkama U_2 , lako je odrediti vrijednost napona U_1 koji je priključen na primarni namot, tako što je on jednak umnošku napona U_2 i omjernu broja zavoja $\frac{N_1}{N_2}$.



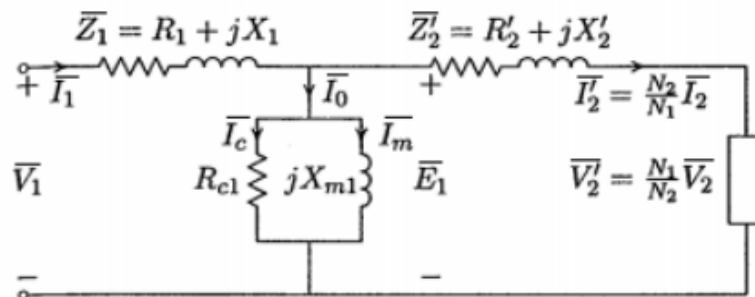
Sl. 3.1. Jednopolna shema idealnog transformator.

Na primarnom namotu realnog transformatora postoji djelatni otpor R_1 , isto tako na sekundarnom namotu imamo otpor R_2 , takav transformator može se prikazati pomoću modela idealnog transformatora tako što se na primarnu i sekundarnu stranu dodaju pripadajući otpori. Uz otpore, kod realnog transformatora postoji i rasipni tok na primarnoj strani koji ovisi o veličini struje na primaru.



Sl. 3.2. Shema idealnog transformatora s realnim gubitcima. [1]

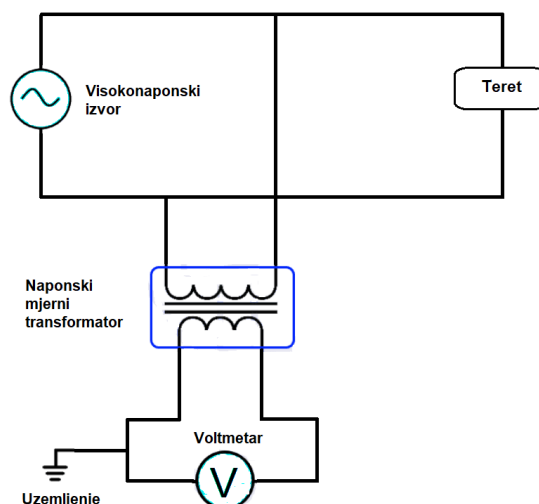
Njegov utjecaj može se opisati pomoću primarnog rasipnog induktiviteta L_{10} ili pomoću rasipne reaktancije $X_1 = \omega L_{10}$, koju također pridodajemo primarnoj strani idealnog transformatora. Pošto imamo namot i na sekundarnoj strani postoji rasipni tok sekundarnog namota, čiji utjecaj možemo opisati preko sekundarne rasipne reaktancije $X_2 = \omega L_{20}$. Magnetska jezgra ima djelatne i jalove gubitke koje ćemo nadomjestiti uz pomoć otpornika R_0 i reaktancija X_0 , a njih ćemo spojiti paralelno idealnom transformatoru.



Sl. 3.3. Nadomjesna shema transformatora. [1]

3.1. Spajanje na mrežu

Primarni namot naponskog mjernog transformatora priključuje se paralelnim spojem na potrošača kojem se napon mjeri, pri tome struja kroz primarni namot mora biti puno manja od struje potrošača, sličan princip kao kod struje voltmetra pri izravnom mjerenju. Primarni namot strujnog mjernog transformatora priključuje se serijski spoj s potrošačem uz uvjet da pad napona na primarnom namotu mora biti neznatan u odnosu na pad napona potrošača. Jako je bitno da sekundarni napon naponskog transformatora, bude u fazi sa primarnim naponom, odnosno da struja sekundara strujnog transformatora bude u fazi sa strujom primara, jer se na mjerni transformator osim instrumenata za mjerenje napona i struje, priključuju strujne i naponske grane vatmetara, varmetara, fazometara te ostali instrumenti.



Sl. 3.4. Jednopolna shema paralelno spojenog naponskog mjernog transformatora

Primar i sekundar naponskog mjernog transformatora magnetski su spojeni kroz uzajamnu indukciju gdje se primarni napon smanjuje na temelju omjera zavoja transformatora. Primarni napon može biti do nekoliko tisuća volti, dok sekundarni napon pada ispod 110V. Oba su namota električki izolirana, ali je iz sigurnosni razloga sekundarni namot uzemljen na jednom kraju.

3.2. Izvedbe naponskog mjernog transformatora

Naponski mjerni transformator može imati puno različitih izvedbi. Sastoji se od primarnog i sekundarnog namota. Broj zavoja primarnog namota veći je nego broj zavoja sekundarnog namota, jer se koristi kao transformator koji snižava napon.

Dizajn i materijali koji se koriste omogućuju veliku preciznost. Stoga, cijena materijala se ne smatra važnom. Kvaliteta pri konstrukciji je vrlo visoka, kako bi mogli raditi pri niskoj gustoći toka, niskim strujama magnetiziranja i pri minimalnom opterećenju. Postoje dvije izvedbe, ogrnuti tip transformatora, koji se koristi za niske napone kako bi se osigurala najveća točnost. Drugi tip izvedbe je transformator jezgrastog tipa koji se koristi za visoke napone.

Kada se radi o svrsi uporabe naponskih mjernih transformatora, postoje dva tipa namjene;

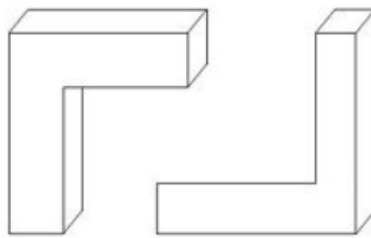
- Naponski mjerni transformatori mjernog tipa su transformatori koji se koriste za mjerenje napona. To su transformatori niske snage i visoke točnosti. Njihova zadaća je spustiti napon mreže na vrijednost koja je propisana za instrument koji se spaja na sekundar i koristi za mjerenje. Prijenosni omjer mora biti točno poznat, a fazni pomak između primarnih i sekundarnih veličina zanemarive veličine.

- Drugi tip su izolacijski ili odvojni naponski mjerni transformatori, koriste se za pružanje zaštite jer su njihovi namoti električki izolirani i niskonaponska strana nije izravno spojena na visokonaponsku stranu. Odvaja od električnog strujnog kruga, kako bi se smanjila opasnost od dodira uzemljenih dijelova i dijelova pod naponom. Namot primara i sekundara su dodatno izolirani međusobno, od magnetske jezgre i kućišta. Međutransformator je izolacijski transformator čiji je prijenosni omjer 1:1.

3.2.1. Jezgrasti tip transformatora

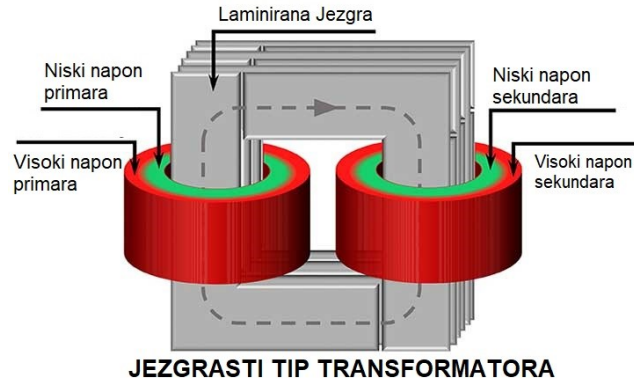
Glavna karakteristika koja opisuje jezgrasti tip transformatora jest da su namoti namotani oko dijelova jezgre. Presjek jezgre može biti pravokutnog, križnog ili trostupnog oblika. Magnetski tok je jednako raspodijeljen na obje strane jezgre.

Magnetska jezgra transformatora sastoji se od lamela koje se slažu jedna na drugu i tvore pravokutni okvir. Laminati se režu u trake, u obliku slova L. Kako bi se izbjegao veliki magnetski otpor na spojevima gdje su lamele naljepljene jedna na drugu, alternativni sloj se slaže drugačije kako bi se eliminirali neprekinuti spojevi [9].



Sl. 3.5. Lim u obliku slova L. [9]

Primarni i sekundarni namoti su isprepleteni kako bi se smanjilo rasipanje magnetskog toka. Polovina svakog namota postavljena je jedna uz drugu ili koncentrično na krak jezgre kako je prikazano na donjoj slici. Radi jednostavnosti, primarni i sekundarni namoti nalaze se u odvojenim stranama jezgre.

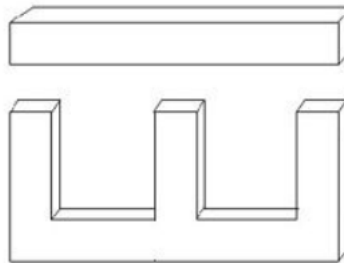


Sl. 3.6. Jezgrasti tip naponskog mjernog transformatora. [10]

Izolacijski sloj se nalazi između jezgre i donjeg namota te između primarnog i sekundarnog namota. Kako bi se smanjila izolacija, namot sekundara se postavlja blizu jezgre. Namot je cilindričnog oblika, a za njega se naknadno postavlja lamelacija.

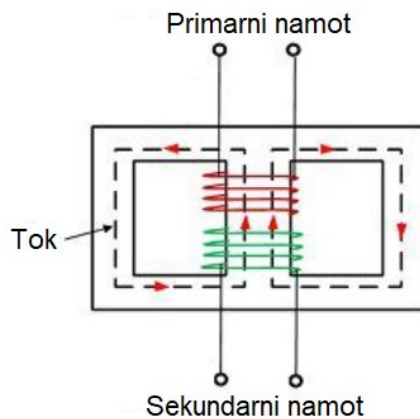
3.2.2. Ogrnuti tip transformatora

Ogrnuti tip transformatora dobio je naziv po tome što su namoti ovog tipa transformatora ogrnuti jezgrom. Laminacije su izrezane u obliku slova E i slova I kao što je prikazano na slici. Kako bi se smanjila veliki magnetski otpor na spojevima gdje se laminati slažu jedan na drugog, alternativni slojevi slažu se drugačije kako bi se eliminirao neprekidni spoj. [5]



Sl. 3.7. Limovi u obliku slova E i I. [9]

Ogrnuti tip transformatora ima tri kraka. Središnji krak nosi cijeli tok, a bočni krakovi nose polovicu toka. Stoga će širina središnjeg kraka biti dvostruko veća u odnosu na širinu vanjskih krakova.



OGRNUTI TIP TRANSFORMATORA

Sl. 3.8. Ogrnuti tip naponskog mjernog transformatora. [9]

Oba namota, primar i sekundar smješteni su na središnjem kraku. Niskonaponski namot smješten je blizu jezgre, a visokonaponski namot je smješten izvan niskonaponskog namota kako bi se smanjio trošak izolacije između jezgre i niskonaponskog namota. Namoti su cilindrični, a na njega su umetnute lamele jezgre.

Ostali bitni segmenti za konstrukciju naponskog mjernog transformatora su:

- Jezgra mora biti izražena od visokokvalitetnog materijala kako bi se osigurala niska gustoća protoka. Također, materijal jezgre omogućuje rad pri niskoj struji magnetiziranja.
- Namoti se namataju koaksijalno kako bi se smanjilo rasipanje reaktancije. Visokonaponski primarni namoti podijeljeni su u dijelove kako bi se smanjili troškovi izolacije. Namoti su također prekriveni lakiranim kambrikom (fina pamučna tkanina) kako bi se smanjili troškovi izolacije.
- Priključci se dizajnirani na takav način da je promjena omjera napona s opterećenjem minimalna. Tvrdo vlakno se koristi kao separator među zavojnicama.
- Fazni pomak između ulaza i izlaza mora biti minimalan pri promjeni opterećenja.
- Za mjerenje visokog napona, transformator punjen uljem koristi se za povećanje izolacije, izolator napunjen uljem se koristi za spajanje na visokonaponsku mrežu. [10]

3.3. Kapacitivni transformator

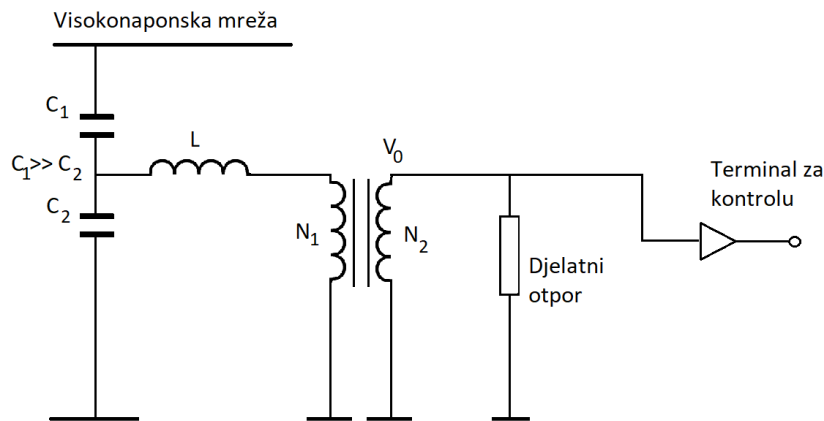
Kapacitivni mjerni transformatori služe za snižavanje vrijednosti napona na sekundarnoj strani radi potrebe mjerenja. Općenito, u slučaju visokonaponskih sustava, ili vrijednosti linijske struje ili napona ne mogu biti izračunate. Stoga, kako bi se smanjio trošak ugradnje, kapacitivni mjerni transformatori se koriste umjesto normalnih naponskih transformatora. Kapacitivni naponski

mjerni transformatori se koriste za mjerenje visokih napona, to su naponi iznad 100 kV, razlog tomu je što je za tako visoke napone potreban visoko izoliran transformator. Visoko izolirani transformator prilično je skup u usporedbi s normalnim transformatorom. Radi smanjenja troškova u sustavu se koristi kapacitivni naponski mjerni transformator. [11]

3.3.1. Rad

Transformator se uglavnom sastoji od tri dijela, a to su:

- Indukcijski element
- Pomoćni transformator
- Razdjelnik potencijala



Sl. 3.9. Kontrolni terminal

Djelilo napona radi zajedno s druga dva dijela, a to su induktivni element i pomoćni transformator. Djelilo napona funkcionira tako što umanjuje signale povećanog napona na signale nižeg napona. Razina napona koju kapacitivni mjerni transformator prima na izlazu je više smanjena potporom pomoćnog transformatora.

Djelilo napona nalazi se između linije na kojoj treba regulirati ili izračunati razinu napona. Uzimaju se u obzir C_1 i C_2 kondenzatori koji su smješteni između prijenosnih vodova. Izlaz od djelila napona dovodi se na ulaz pomoćnog transformatora. Vrijednosti kapaciteta kondenzatora koji su postavljeni blizu razine tla su veće kada se usporede s vrijednostima kapaciteta kondenzatora koji su postavljeni blizu dalekovoda. Visoka vrijednost kapaciteta pokazuje da je električni otpor naponskog djelila manji. Stoga, minimalizirani naponski signali putuju prema pomoćnom transformatoru, potom pomoćni transformator ponovo smanjuje vrijednost napona.

Namoti N_1 i N_2 su zavoji primarnog i sekundarnog namota transformatora. Instrument koji mjeri ili koji se koristi za izračun vrijednosti sniženog napona ima djelatni otpor, a djelilo napona zadržava svoju kapacitivnu karakteristiku. Zbog toga nastaje fazni pomak, čiji se utjecaj očituje na izlazu. Fazni pomak stvara probleme, a kako bi uklonili te probleme, i pomoćni transformator i induktivitet moraju biti povezani u seriju. Induktivitet L je uključen u rasipni tok koji je prisutan u pomoćnom transformatoru i predstavljen je kao:

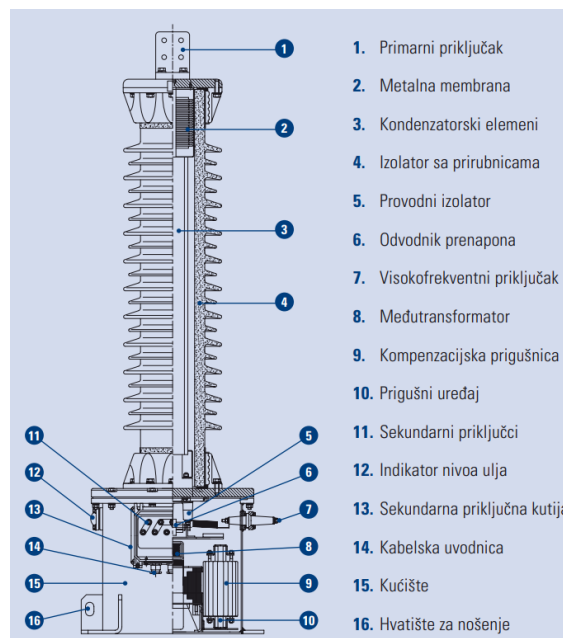
$$L = \frac{1}{\omega^2 * (C_1 + C_2)} \quad (3-2)$$

Ova vrijednost induktiviteta se može podešavati i ona kompenzira pad napona koji nastaje u transformatoru zbog pada vrijednosti struje, struja opada u naponskom djelilu. Dok u stvarnim uvjetima neće doći do kompenzacije zbog induksijskih gubitaka.

Omjer napona transformatora prikazuje se kao:

$$\frac{U_0}{U_1} = \frac{C_2}{C_2 + C_1} * \frac{N_2}{N_1} \quad (3-3)$$

Pošto je $C_1 > C_2$, vrijednosti $\frac{C_2}{C_1 + C_2}$ će biti reducirana. Što znači da će se vrijednost napona smanjiti. [11]



Sl. 3.10. Presjek naponskog mjernog transformatora s označenim i imenovanim dijelovima. [12]

3.3.2. Prednosti kapacitivnih transformatora

Uređaj se sastoji od niza kondenzatora koji su složeni jedni na drugog i povezani na razne načine. Napon na kondenzatoru služi za izračun napona drugih uređaja. Uglavnom se koriste za mjerenje razina napona koji su veći od 230 kV. Konstrukcija kapacitivnog naponskog transformatora je jednostavnija, a cijena transformatora manja u usporedbi sa naponskim mjernim transformatorom, čiji su gubici u jezgri veći, a sam transformator je skuplji. Razina napona temelji se na vrsti kapacitivnog elementa koji se koristi.

3.4. Klase točnosti i granice pogrešaka

Naponski transformatori za mjerenje razvrstani su u pet klasa, odnosno razreda točnosti: 0,1, 0,2, 0,5, 1,0 i 3,0, a naponski transformatori koji služe za zaštitu su podijeljeni u dvije klase točnosti: 3P i 6P. Prema preporukama Internacionalne elektrotehničke komisije i prema našim standardima svaki razred točnosti sadrži granice određenih naponskih i faznih pogrešaka. Klasu točnosti naponskih mjernih transformatora namijenjenih za zaštitu čine broj koji označava apsolutnu vrijednost najveće dopuštene naponske pogreške p_u , te velikog slova P uz njega. Pri mjerenju na nazivnoj frekvenciji fazna i naponska pogreška naponskog mjernog transformatora ne smiju premašiti vrijednost iz tablice 2.1. za napone 80 do 120% U_n i opterećenja od 25 do 100% nazivnog opterećenja uz induktivni faktora snage 0,8. [2]

Standardizirane su ove vrijednosti nazivnih snaga u VA: 10, 15, 25, 30, 50, 75, 100, 150, 200, 300, 400 i 500 VA

Tablica 3.1. granice naponske i fazne pogreške naponskih mjernih transformatora. [2]

Klasa točnosti	$\pm p_u$ [%]	$\pm \delta_u$	
		min	crad
0,1	$\pm 0,1$	± 5	$\pm 0,15$
0,2	$\pm 0,2$	± 10	$\pm 0,3$
0,5	$\pm 0,5$	± 20	$\pm 0,6$
1	± 1	± 40	$\pm 1,2$
3	± 3	Nije propisana	Nije propisana

Tablica 3.2. granice naponske i fazne pogreške naponskih mjernih transformatora za zaštitu. [2]

Klasa točnosti	$\pm p_u$ [%]	$\pm \delta_u$	
		Min	crad
3P	3,0	120	3,5
6P	6,0	240	7,0

U literaturi [2] možete pronaći detaljan opis klasa točnosti, te granica naponskih i faznih pogrešaka naponskih mjernih transformatora namijenjenih za zaštitu.

Klase točnosti:

- Transformatori klase točnosti 0,1 služe za laboratorijska mjerenja i baždarenja.
- Transformatori klase točnosti 0,2 služe za obračunska mjerenja električne energije velikih kupaca.
- Transformatori klase točnosti 0,5 se koriste za pogonska mjerenja.
- Transformatori klase točnosti 1 se koriste ako je potrebna veća nazivna snaga naponskog mjernog transformatora i ne velika točnost.
- Transformatori klase točnosti 3 - naponska pogreška $\pm 3\%$, a fazna nije definirana. Izbor klase točnosti namota naponskog mjernog transformatora za zaštitu. [13]

3.5. Označavanje stezaljki

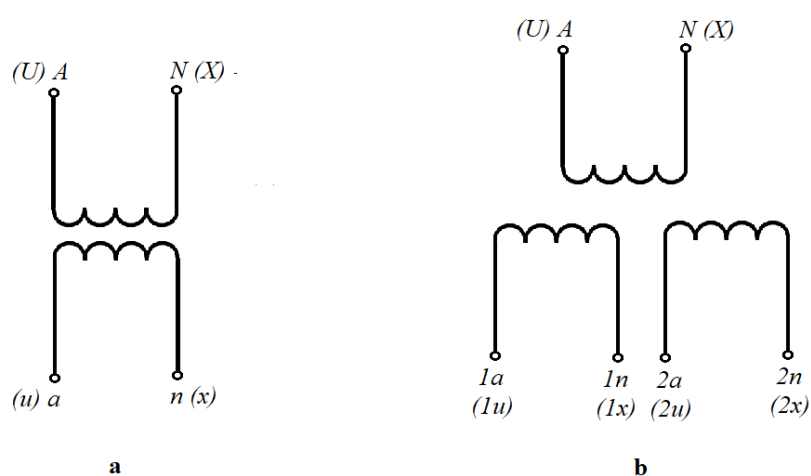
Mjerni transformatori imaju stezaljke na primarnoj i sekundarnoj strani, ovisno o tome koliko imaju faza. Stezaljke se označavaju velikim i malim slovima. U starijim izvedbama koristila su se velika slova. U, V, W i X koristimo za označavanje stezaljki na primarnoj strani, dok na sekundarnoj strani koristimo mala slova u, v, w i x. Pri tome slova U, V i W označuju potpuno izolirane stezaljke, a slovo X označavamo stezaljku za uzemljenje, čija je razina izolacije niža nego na ostalim stezaljkama.

U Hrvatskoj se trenutno stezaljke naponskog mjernog transformatora označavaju prema normi Internacionalne elektrotehničke komisije (IEC) 186/87. Stezaljke mjernog transformatora predviđenog za jednofazni sustav mreže označavamo sa slovima A i B, dok stezaljke na sekundarnoj strani pri tome označavamo malim slovima a i b. [4]

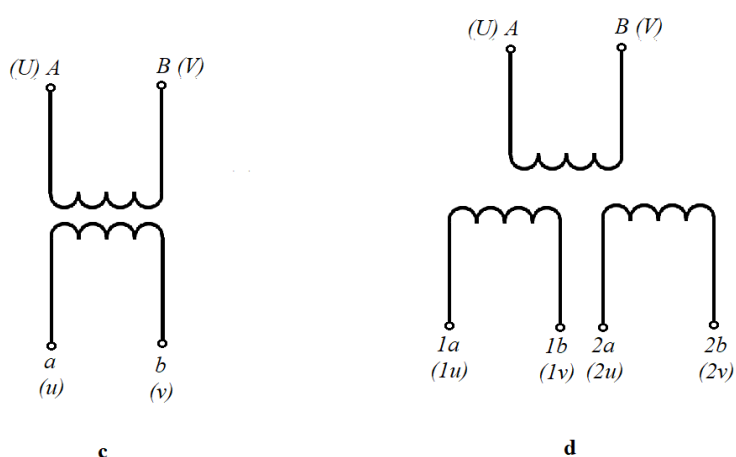
Postoji još jedna vrsta označivanja stezaljki, a nju se koristi kada se transformator priključuje na fazni napon, tada su stezaljke primarnog namota označene velikim slovima A i N, a sekundarne

stezaljke malim slovima a i n. U ovom slučaju stezaljka primara N je uzemljena i redovno je znatno slabije izolirana.

Jako je bitno da se na transformatoru označe dobro primarne i sekundarne stezaljke, jer napon na primarnim stezaljkama mora biti u fazi s naponom na sekundarnim stezaljkama, u protivnom će oni biti u protufazi, pogotovo kada na sekundarnoj strani gdje se priključuju mjerni instrumenti kao što su vatmetar, brojila itd. Sljedeće sheme prikazuju različite spojeve naponskog mjernog transformatora prema Tehničkom priručniku Končar [4]. Oznake u zagradama su prema normi IEC 186/87.



Sl. 3.11. **a** - jedнопolno izolirani jednofazni naponski transformator s jednim sekundarnim namotom, **b** - jednofazni naponski transformator s dva sekundarna namota



Sl. 3.12. **c** – jedнопolno izolirani naponski mjerni transformator s jednim sekundarnim namotom, **d** - jedнопolno izolirani naponski mjerni transformator s dva sekundarna namota

3.6. Natpisna pločica

Natpisna pločica je komad aluminijskog lima na kojemu se urezuju najvažnije pogonske karakteristike transformatora, metoda urezivanja se koristi zbog duge trajnosti, to jest, ne može se izlizati ili izbljediti kao tinta, čime bi moglo doći do krivog očitavanja i pogreške u radu. Pločica mora biti na vidljivom mjestu, na kućištu i bitna je kod ugradnje transformatora, te kada se radi popravak ili remont istog. Prilikom popravaka transformatora kod kojih se mijenjaju karakteristike transformatora potrebno je skinuti staru pločicu i zamijeniti je s novom pločicom koja sadrži izmijenjene podatke transformatora.

Najbitniji podaci koji se uvijek nalaze na njoj su:

- simbol proizvođača transformatora
- oznaka tipa i vrste transformatora
- godina proizvodnje i serijski broj
- veličina nazivnog napona primara i sekundara u voltima
- nazivna struja primara i sekundara u amperima
- nazivna snaga u kVA
- nazivna frekvencija u Hz
- Primarni kapacitet C_1 i sekundarni kapacitet C_2 (za kapacitivne naponske mjerne transformatore)

Natpisna pločica									
Tip	2 TBN 100 - 12 A	Broj	00124	Godina	1983.				
Snaga	100	KVA	JUS N. H1. 010						
1	10 500	---	Vrsta	ET	Broj faza	3			
2	10 250	---	Frekv.	50	Hz	Si	12		
3	10 000	400/231	V	Sprega	Yzn 5	Hlađenje	ONAN		
4	9 750	---	U_k	4,0	%				
5	9 500	---							
I	12	300/173	A	Aktivni dio	0,12	t	Ulje	0,11	t
				Transf masa	0,56	t	Ukupno	0,56	t

Sl. 3.13. Natpisna pločica transformatora.

Nazivna snaga transformatora nije izražena u kW, jer smatramo da je transformator izvor, a ne trošilo.

3.7. Ispitivanje izolacije i mjernog transformatora

Karakteristične vrijednosti mjernog transformatora ovise o stanju sustava izolacije, koji je vrlo osjetljiva komponenta. Stoga, redovita provjera, brza testiranja i popravak izolacije neophodni su za normalan rad transformatora. Rizik od kvara nastaje zbog pogreške pri instalaciji transformatora, utjecaja faktora okoline, oštećenja na opremi, procesa starenja itd.

Mjerni transformatori predviđeni su da rade 25-30 godina, što su manje izloženi lošim vanjskim utjecajima to je „životni vijek“ duži.

Električna ispitivanja na terenu:

Ispitivanja izolacije namota vrši se U-I metodom. Za napon se koristi istosmjerni izvor čiji napon iznosi 1 kV, a za mjerenje struje upotrebljava se nanoampermetar s razredom točnosti 0,5. Ispitni napon 1 kV se preporučuje na svim izolacijskim razinama.

Parametri dobiveni ispitivanjem su otpor izolacije u desetoj minuti i indeks polarizacije.

Kriterij za ocjenu stanja izolacije:

Tablica 3.3. Granične vrijednosti indeksa polarizacije naponskih mjernih transformatora. [3]

Vrsta transformatora	Spoj	Indeks polarizacije i.p.	Stanje izolacije
Naponski mjerni transformator	VN -E	< 1,2	izolacija loša
	VN -E	1,2 – 1,3	izolacija zadovoljava
	VN -E	1,3 – 4	izolacija dobra
	VN -E	>1,4	izolacija vrlo dobra

Svojstva izolacije mogu se provjeriti vanjskim naponom industrijske frekvencije, ispitivanjem udarnim naponom i ispitivanjem izolacije zavoja induciranim naponom. Kad se ispituje izolacijska svojstva vanjskim naponom industrijske frekvencije, tada se provjerava izolacija između primarnog i sekundarnog namota, izolaciju prema kućištu transformatora te prema jezgri. To se čini na sljedeći način, ispitni napon se priključi između namota odabranog za ispitivanje i kućišta na kojem su priključeni ostali namoti, frekvencija pri ispitivanju ima vrijednost 50Hz. Pri uključivanju kruga, napon ne smije imati vrijednost veću od 50% konačne vrijednosti. Nakon toga napon podiže se do konačne vrijednosti postupno od najviše 5% ispitnog napona i to u intervalima

koji najkraće iznose 10 sekundi. Nakon što je dosegnuta puna vrijednost ispitnog napona, ta ista vrijednost mora biti zadržana u punom vremenskom iznosu od jedne minute.

Ako ne dođe do proboja ili preskoka napona smatramo da je izolacija mjernog transformatora izdržala ispitni napon. Ispitni napon nije jednak za sve transformatore, njegov iznos određuju propisi, a visina ovisi o pogonskom naponu transformatora. Za primjer, napon čiji je najviši pogonski napon mreže 12 kV, ispitni napon za njega ima vrijednost 28 kV, a za transformatore čija je najviša vrijednost pogonskog napona 123 kV, ispitni napon za takav transformator ima vrijednost 230 kV.

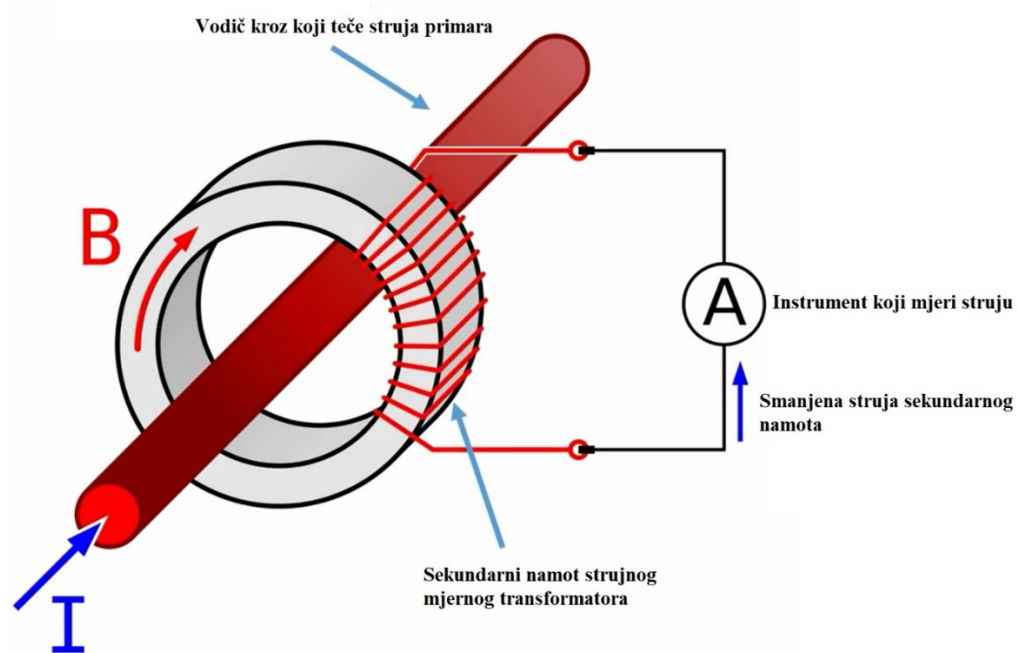
Izolaciju između zavoja, svitaka i slojeva provjerava se testiranjem izolacije zavoja induciranim naponom, također, ovaj postupak nadoknađuje ispitivanje izolacije stranim naponom kod postepeno izoliranih namota. Tada vrijednost ispitnog napona ne smije biti viša od vrijednosti određene najslabije izoliranom točkom, jer bi u tom slučaju na svim dijelovima gdje postoji pojačana izolacija, izolacija ostala neispitana. Kada se testira induciranim naponom postoji mogućnost da se naprezanje izolacije postepeno povišuje od uzemljene točke prema slobodnom kraju. Ispitivanje se provodi na način da se na primjer, na sekundarni namot transformatora priključi povišeni izmjenični napon, frekvenciju se povećava približno u omjeru ispitnog napona i nazivnog napona transformatora. To se radi kako bi se izbjegla velika struja magnetiziranja i zasićenje u željezu zbog povišenog napona. Prema propisima, ovo testiranje je predviđeno da traje jednu minutu ako je frekvencija ispitnog napona dvostruka u odnosu na nazivnu frekvenciju. Ako je u pokusu frekvencija ispitnog napona viša od dvostruke nazivne frekvencije, onda propisi dopuštaju da trajanje ispitivanja traje manje od minute. Prema propisima, ispitni napon između zavoja mora biti otprilike dva puta veći od onog napona koji vlada kada transformator radi pri nazivnom naponu. [3]

U literaturi [3] možete pronaći detaljan opis provjere izolacijskog sustava.

4. STRUJNI MJERNI TRANSFORMATORI

Strujni mjerni transformatori je uređaj koji služi u sustavima za mjerenje struje, koristi se za sigurnu reprodukciju niske razine struje koja precizno predstavlja visoku razinu struje u svrhu mjerenja ili zaštite.

Strujni mjerni transformatori su instrumenti koji rade na princip zatvorene petlje, sastoje se od magnetske jezgre i sekundarnog namota oko jezgre. Primarni namot strujnog transformatora, glavna petlja, sadrži vodič kroz kojeg teče struja koja se treba izmjeriti, taj isti vodič prolazi kroz središte jezgre. Primarni namot kroz koji prolazi glavna struja ima jednu petlju ili namot. Prolaskom struje kroz vodič nastaje magnetsko polje, silnice magnetskog polja prolaze kroz namote sekundarna te se tamo stvara struja koja se zapravo nalazi na izlaznim priključcima strujnog mjernog transformatora.



Sl. 4.1. Smanjivanje i mjerenje struje kroz vodič. [14]

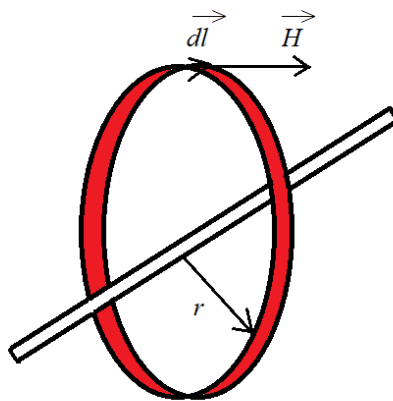
Princip kojim se opisuje najčešće način izračuna i mjerenja struje pomoću strujnih mjernih transformatora je primjena Maxwellovih jednačbi, posebno Amperovog zakona. Ako je magnetsko polje integrirano oko zatvorene petlje nekog vodiča, odnosno žice, vrijednost tog integrala je jednaka ukupnoj struji koju okružuje petlja I_{enc} .

$$\oint H dl = I_{enc} \quad (4-1)$$

$$\oint \vec{H} d\vec{l} = \oint H dl = H \oint dl = 2 * \pi * r * H \quad (4-2)$$

$$\vec{H} d\vec{l} = I_{izvora} \quad (4-3)$$

$$\vec{H} d\vec{l} = I_{inducirano} \quad (4-4)$$



Sl. 4.2. Magnetsko polje vodiča obuhvaćeno jezgrom strujnog transformatora

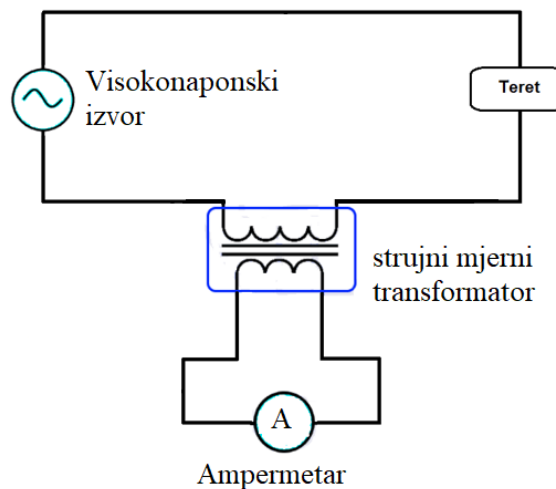
Struja na sekundarnom namotu je proporcionalna struji koja teče kroz sredinu jezgre. Propisane vrijednosti izlaznih struja kod strujnim mjernih transformatora su 5A i 1A.

Na primjer, s omjerom 1000 naprema 5, to jest omjerom zavoja 200:1, kada na primarnu stranu transformatora dovodimo struju iznosa 1000 A, na sekundarnoj strani istog transformatora imat teći će struja u iznosu od 5 A i to je ujedno struja pri kojoj ćemo mjeriti.

4.1. Spajanje na mrežu

Primarni namot strujnog mjernog transformatora priključuje se serijski serijskim spojem na mrežu, na primarni namot se dovodi visoka struja koju strujni transformator snižava vrijednost pogodnu za mjerenje mjernim instrumentima. Mjerni instrumenti su spojeni na sekundarnoj strani strujnog

transformatora. Zbog vrlo niske struje na sekundaru treba paziti na napon koji se nalazi na sekundarnoj strani jer je vrlo visoke vrijednosti.



Sl. 4.3. Jednopolna shema serijsko spojenog strujnog transformatora

Strujni mjerni transformator čiji je primar priključen na napon mora uvijek imati sekundarni namot zatvoren preko trošila ili kratko spojen. Na otvorenom sekundarnom namotu mogu se pojaviti naponi koji su opasni po život, a može također doći i do oštećenja transformatora zbog zagrijavanja jezgre. Zbog toga se na sekundarni krug strujnog mjernog transformatora ne ugrađuju osigurači. Sve metalne dijelove strujnog mjernog transformatora, koji u normalno radu priključeni na napon treba uzemljiti, uzemljuje se i jedna stezaljka sekundarnog namota. Uzemljenje sekundarnog kruga kod niskonaponskih strujnih transformatora nije nužno. [4]

4.2. Podjela strujnih mjernih transformatora

Strujni transformatori se prvenstveno koriste za mjerenje i zaštitu. Proizvode se u raznim oblicima, veličinama i različite nazivne vrijednosti, strujni transformatori mogu biti s punom magnetnom jezgrom, s podijeljenom jezgrom ili sa mjernim stezaljkama koje se koriste za mjerenje niskog i srednjeg napona.

Strujni mjerni transformatori s punom jezgrom se koriste za trajnu upotrebu, za mjerenje i zaštitu uklopnog polja, rasklopnog uređaja i uklopnog uređaja.



Sl. 4.4. Strujni mjerni transformator s punom jezgrom, Continental Control Systems. [15]

Strujni mjerni transformatori s punom jezgrom imaju trajno zatvorenu magnetsku jezgru. Kako bi se koristila ova vrsta transformatora vodič kroz koji se mjeri struja mora se odspojiti te onda provući kroz jezgru transformatora. Vrlo često se koriste u novoizgrađenim kućanstvima, najveća prednost ovih transformatora je niska cijena i mogućnost bolje točnosti nego transformatori s podijeljenom jezgrom. [14]



Sl. 4.5. Strujni mjerni transformator s podijeljenom jezgrom, EO Chraging. [16]

Transformatore s podijeljenom jezgrom imaju otvor u jezgri, a u praksi se nazivaju prislonski transformatori ili mjerna, odnosno transformatorska kliješta, oni se koriste za trenutnu primjenu. Također za trenutnu primjenu koriste se i strujni transformatori sa mjernim stezaljkama, odnosno mjernim kliještima. Najveća prednost ove vrste strujnog mjernog transformatora jest da se vodič kroz koji se mjeri struja ne mora odspojiti, nego se jezgrom transformatora obuhvati vodič. Cjenovno su skuplji nego strujni mjerni transformatori s punom jezgrom, ali su praktičniji i manje vremena je potrebno za izvršavanje mjerenja. [14]

4.3. Upotreba strujnih mjernih transformatora

Strujni mjerni transformatori koji se koriste za trajnu upotrebnju, nalaze se svugdje, od generatora, do transformatora, pa sve do instrumenata koji mjere potrošnju električne energije. Strujni transformatori se koriste na svakom mjestu gdje je potrebno nadzirati struju koja teče u sustavu. Na primjer, distributeri električne energije koriste strujne transformatore kako bi pratili struju i potrošnju energije svojih potrošača, odnosno u svrhu naplate. Takvi strujni transformatori moraju biti izuzetno točni jer se koriste za naplatu pa stoga spadaju u razred za prihode. Strujni mjerni transformatori s namjenom za trajnu primjenu se također koriste za praćenje snage i faktora snage, tako da se djelatna i jalova snaga mogu optimizirati.

Pri zaštiti, strujni mjerni transformatori mogu biti u kombinaciji sa osiguračima za niskonaponske prekidače ili s relejima, odnosno sklopnikom za srednje naponske prekidače kako bi aktivirali prekidače kada dođe do preopterećenja ili bilo kakve greške unutar sustava. Mnogi prekidači imaju ugrađen strujni mjerni transformator koji im služi za kontrolu jakosti struje. U praksi strujne transformatore se naziva senzorima kada su oni montirani unutar rasklopnog uređaja ili prekidača, ali funkcionalnost i namjena je ista.

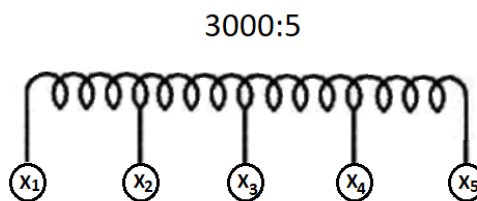
Za svaki fazni vodič u mreži potreban je jedan zasebni strujni mjerni transformator, također potreban je i strujni transformator na neutralnom vodu. Za zaštitu od kvara uzemljenja se koristi poseban tip strujnog transformatora. Sva tri fazna vodiča i neutralni vodič prolaze kroz strujni mjerni transformator za zaštitu od kvara uzemljenja te ako postoji ikakav višak struje ona može dodiranjem ikakvog vodljivog materijala proći kroz tijelo čovjeka, kod strujnog transformator dolazi do neravnoteže te se strujni krug prekida čime se osigurava opasnost od strujnog udara na čovjeka.

U kućanstvu strujni transformatori se aktiviraju na 5 mA, a u industriji tek kada struja bude veća od 30 mA, a može biti i nekoliko stotina mA. Namjena u kućanstvima je zaštiti ljude od opasnosti strujnog udara, dok u industriji osim što strujni mjerni transformatori štite ljude, oni štite i strojeve.

Kod napona srednjih veličina česta greška je da izolacija strujnih mjernih transformatora mora biti određena za linijski napon koji strujni transformator mjeri (npr. 13,8 kV), ali to je krivo jer se strujni transformatori ugrađuju oko vodiča koji je već izoliran i zaštićen. Većina strujnih mjernih transformatora i izolatora sekundarnog namota je određena za napon od 600 V. Kod sredjenaponskih rasklopnih uređaja, strujni mjerni transformatori su fizički montirani oko izolacijskog materijala, ili koriste fizički razmak kako bi zrak služio kao izolator strujnom transformatoru.

Za učinkovitu zaštitu, strujni mjerni transformatori moraju biti visoke točnosti, kako bi mogli mjeriti visoke struje koje se mogu pojaviti nastankom greške u sustavu, obično se radi o strujama jačim 20 puta od punog opterećenja, kako bi prekidač isklopio u prihvatljivom vremenu bez zasićenja koje doprinosi netočnom rezultatu. [17]

Strujni mjerni transformatori dolaze u izvedbama različitih omjera kao što su npr. 100:5, 300:5, 5000:5, 60:1, ovi transformatori imaju fiksne omjere i ne možemo ih ni na koji način promijeniti. Postoje strujni transformatori koji imaju više kontaktnih površina, odnosno priključaka koji prespajanjem mijenjaju omjer transformatora, odnosno struje koja izlazi na sekundarnoj strani, ova vrsta transformatora pogodna je kad se radi na terenu ili druge specifične uporabe.



Sl. 4.6. Stezaljke strujnog mjernog transformatora za različite omjere.

Različitim kombinacijama spajanja stezaljki postiže se različiti prijenosni omjer strujnog mjernog transformatora. Ovakva vrsta transformatora u praksi je vrlo pogodna jer zamjenjuje više strujnih mjernih transformatora sa jedinstvenim omjerima transformacije.

4.4. Sigurnost

Za primjer, strujni transformator s omjerom 300:5 A znači da kroz njega prolazi vodič kroz koji prolazi izmjenična struja od 300 A, jezgra transformatora će proizvesti struju od 5 A koja teče sekundarnim namotom. Većina strujnih mjernih transformatora imaju izlaznu struju 5 A, ali mogu imati i 1 A. Iako struja se smanjuje sa 300 A na 5 A, napon se povećava na sekundarnom namotu. Otvoreni krug, to jest prazni hod na sekundarnoj strani strujnog mjernog transformatora može imati jako opasan visoki napon koji postiže vrijednosti i do nekoliko tisuća volta. Zbog toga kada se koriste strujni mjerni transformatori uvijek se sekundarna strana mora kratko spojiti iz sigurnosnih razloga. Kratki spoj se radi uz pomoć bloka za kratki spoj, s njima stvaramo kontakt između mjernog instrumenta i tereta gdje je sigurno izvršiti izmjenu spojeva vodiča. Blokovi su ožičeni tako da su negativni vodovi strujnog mjernog transformatora spojeni na isti čvor i povezani na uzemljenje.

Niži raspon omjera se koristi za sekundarna mjerenja, spajanjem strujnog transformatora sa stezaljkama na sekundar prvog strujnog transformatora sa strujom od 5 A. Ponekad je vrijednost struje premala, strujni mjerni transformator nije precizan na manje od 10% njegovog nazivnog opterećenja. Način na koji povećavamo veličinu struje koja teče kroz jezgru, posebno tijekom privremenih mjerenja, jest da se primarnim vodičem napravi petlja oko jezgre strujnog transformatora. Na primjer, za strujni mjerni transformator s omjerom 500:5, tj. 100:1 napravi se petlja s pet zavoja i time strujni transformator će imati omjer 100:5 ampera. Znači, ako struja vrijednosti 20 A teče kroz primarni krug umjesto 0.2 A, na sekundarnoj strani će nakon što je napravljena petlja teći struja 1A i time se postiže veća preciznost mjerenja.

Tablica 4.1. Razredi točnosti strujnih mjernih transformatora za mjerenje i zaštitu.

Jezgra	Staro iskazivanje	Novo iskazivanje
Mjerenje	Klasa 0.2 ; 15VA ; n<5	Klasa 0.2 ; 15VA ; Fs=5
	Klasa 0.5 ; 30VA ; n<10	Klasa 0.5 ; 30VA ; Fs=10
Zaštita	Klasa 5 ; 30VA ; n>10	5P10; 30VA
	Klasa 10 ; 15VA ; n>30	10P30; 15VA

Proizvođač uz transformator prilaže i graf uzbuđene. Graf omogućava pregled performansi strujnog transformatora na cijelom rasponu struje sekundara i osigurava da će strujni transformator funkcionirati kako je predviđeno.

4.5. Namjena i karakteristični parametri

Kao i kod naponskih mjernih transformatora, postoje strujni mjerni transformatori koji služe za mjerenje i oni koji služe za zaštitu.

Transformatori koji služe za zaštitu moraju se nadzirati zbog njihovog ponašanja pri nastanku kvara i uvjetima prijelaznih stanja u električnoj mreži. Takvi transformatori imaju zaštitne releje s kratkom brzinom djelovanja koji se aktiviraju kada dođe do znatne promjene struje na primarnoj strani. Zaštitni releji se aktiviraju automatski i isključuju, a potom stručna osoba pregledava razlog isključenja i postupa prema pravilima.

Strujni mjerni transformatori koji se koriste za mjerenje vrijednosti moraju imati što manju oscilaciju, odnosno promjenu struje na sekundaru. Razlog tome je što se za mjerenje na sekundaru koriste instrumenti koji imaju mjerni opseg do 5 A radi što veće točnosti, stoga bi se prelaskom struje na sekundaru od 5 Ampera moglo dovest do oštećenja instrumenta. Strujni mjerni transformatori moraju i mogu podnijeti puno veće struje od nazivnih, jer transformator mora moći

pretrpjeti udare struja kratkog spoja koje stvaraju dinamička i termička opterećenja na određenim dijelovima u mreži.

Važni parametri strujnih mjernih transformatora su:

I_{din} - vršna ili temeljna vrijednost, pojavljuje se tokom kratkog spoja na sekundaru, a to je najviša vrijednost struje koju transformator može izdržati bez da dođe do električnih i mehaničkih oštećenja.

I_{th} – nazivna ili kratkotrajna struja kratkog spoja, vrijednost struje koju transformator može podnijeti bez oštećenja pri kratkom spoju sekundarnog namota, definira se u vremenskom intervalu od 1 sekunde i izražava se u kA.

K_n – Nazivni omjer transformacije, jednak je omjeru nazivne vrijednosti primarne i nazivne vrijednosti sekundarne struje. Cilj uspješnog i preciznog mjerenja je da omjer pri mjerenju bude konstantan.

$$K_n = \frac{I_{1n}}{I_{2n}} \quad (4-5)$$

4.6. Klase točnosti i granice pogrešaka

Propisi o granicama pogrešaka strujnih transformatora na koje se priključuju mjerni instrumenti (strujni mjerni transformatori za mjerenje) razvrstani su prema normi koju propisuje država u kojoj se nalaze transformatori. Postoji šest klasa točnosti: 0,1, 0,2, 0,5, 1, 3, i 5. Oznaka klase točnosti jednaka je po apsolutnoj vrijednosti granici strujne pogreške u postocima pri nazivnoj struji i nazivnom opterećenju. Granice strujnih pogrešaka su izražene u postocima, dok su granice faznih pogrešaka izražene u kutnim minutama. [1]

Tablica 4.2. Ovisnost granica strujne i fazne pogreške o primarnoj struji. [2]

Klasa točnosti	Granice strujnih pogrešaka [%]				Granice faznih pogrešaka [min]			
	$0,05 * I_n$	$0,2 * I_n$	$1,0 * I_n$	$1,2 * I_n$	$0,05 * I_n$	$0,2 * I_n$	$1,0 * I_n$	$1,2 * I_n$
0,1	0,4	0,2	0,1	0,1	15	8	5	5
0,2	0,75	0,35	0,2	0,2	30	15	10	10
0,5	1,5	0,75	0,5	0,5	90	45	30	30
1	3,0	1,5	1,0	1,0	180	90	60	60
3	$0,5 * I_n - 1,2 * I_n ; 3,0 \%$				Nisu propisane			
5	$0,5 * I_n - 1,2 * I_n ; 5,0 \%$				Nisu propisane			

Strujni mjerni transformatori koji se nalaze u klasama točnosti 0,1, 0,2, 0,5 i 1, a imaju maksimalnu struju 1,5 ili 2 puta veću od nazivne struje spadaju u strujne mjerne transformatore s proširenim mjernim opsegom. Njihova nazivna trajna termička struja mora biti ekvivalentna maksimalnoj struji.

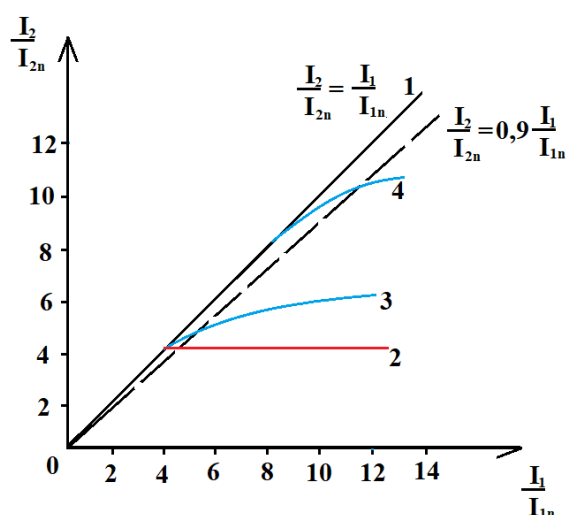
Trošilo koje se koristi tijekom ispitivanja točnosti mora imati induktivni faktor snage 0,8, a ako mu je snaga manja od 5 VA, tada faktor snage mora biti iznosa 1. Opterećenje koje je izraženo u VA, mora biti manje od 1 VA.

Tablica 4.3. Granice pogrešaka strujnih mjernih transformatora za specijalnu namjenu. [2]

Klasa točnosti	Granice strujnih pogrešaka [%]			Granice faznih pogrešaka [min]		
	$0,01 * I_n$	$0,05 * I_n$	$0,2 * I_n$	$0,01 * I_n$	$0,05 * I_n$	$0,2 * I_n$
0,2s	0,75	0,35	0,2	30	15	10
0,5s	1,5	1,75	0,5	90	45	30

Klase točnosti 0,2s i 0,5s pripadaju strujnim mjernim transformatorima za specijalnu namjenu, razlikuju se od transformatora klase točnosti 0,2 i 0,5 po tome što se gleda 1 do 20% nazivne struje, dok pri $1,0 * I_n$ i $1,2 * I_n$ granice strujnih pogrešaka i granice faznih pogrešaka strujnih transformatora klase točnosti 0,2s i 0,2 su jednake, također vrijedi i za strujne transformatore klase točnosti 0,5 i 0,5s.

Strujni mjerni transformatori namijenjeni za zaštitu moraju ispravno raditi pri kratkom spoju u mreži, odnosno bilo kakvom preopterećenju.



Sl. 4.7. Ovisnost sekundarne struje o primarnoj

Slika 4.7. prikazuje graf koji na ordinati sadrži vrijednost omjera stvarne vrijednosti sekundarne struje I_2 i nazivne sekundarne struje I_{2n} , dok se na apscisi nalazi omjer između stvarne struje primara I_1 i nazivne struje primara I_{1n} . Prikazani graf također nazivamo i karakteristika strujnog mjernog transformatora. Pravac 1 predstavlja idealnu nadstrujnu karakteristiku strujnog transformatora za zaštitu kad bi strujna pogreška bila jednaka nuli. Pravac 2 predstavlja idealnu nadstrujnu karakteristiku transformatora za mjerenje, dok krivulja 3 označava realnu strujnu karakteristiku strujnog transformatora predviđenog za mjerenje pri cijelom nazivnom opterećenju. Krivulja 4 označava realnu strujnu karakteristiku strujnog mjernog transformatora za mjerenje pri polovičnom opterećenju.

Tablica 4.4. Granice pogrešaka strujnih mjernih transformatora za zaštitu. [2]

Klasa točnosti	Granice strujne pogreške pri nazivnoj primarnoj struji i nazivnom opterećenju [%]	Granice fazne pogreške pri nazivnoj primarnoj struji i nazivnom opterećenju [min]	Granice složene pogreške pri nazivnoj primarnoj graničnoj struji točnosti [%]
5P	± 1	± 60	5
10P	± 3	Nisu ograničene	10

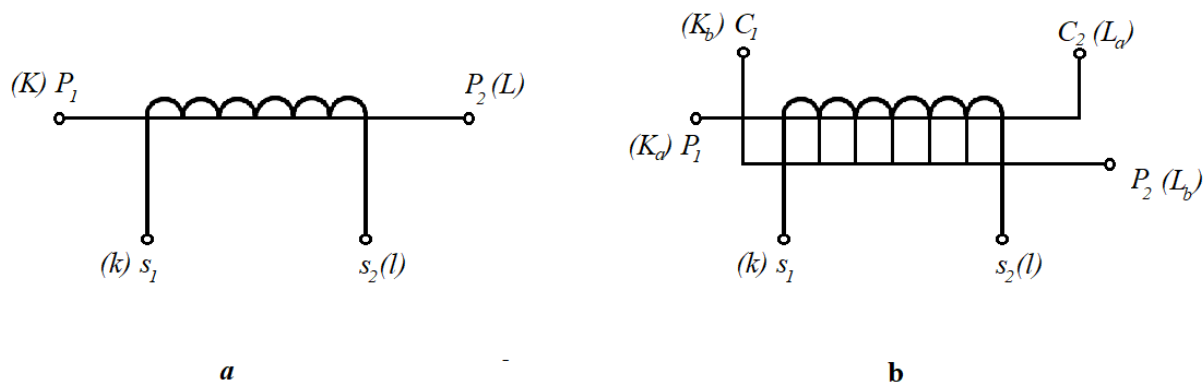
Strujni mjerni transformatori za zaštitu moraju ispravno raditi pri preopterećenjima, to jest pri kratkom spoju u mreži. Zato pravac 1 na slici predstavlja idealnu karakteristiku takvog strujnog transformatora.

U slučaju klasa točnosti strujnih transformatora koji služe za zaštitu postoje dvije klase, a to su 5P i 10P. Podaci o klasi točnosti transformatora se nalaze na natpisnoj pločici.

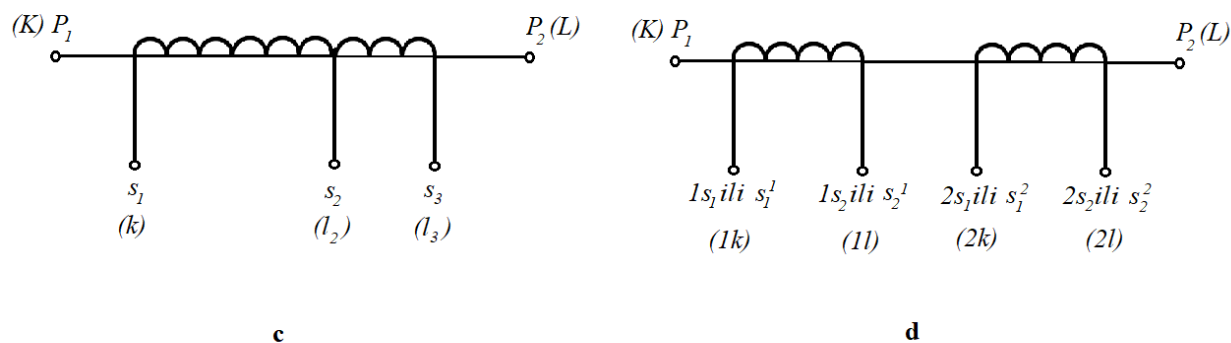
4.7. Označavanje stezaljki

Poput stezaljki naponskih mjernih transformatora stezaljke strujnog mjernog transformatora također označavamo velikim i malim slovima. Velika slova P_1 , P_2 , C_1 i C_2 koristimo za stezaljke primarne strane strujnog mjernog transformatora, a za sekundarne stezaljke koristimo mala slova s_1 , s_2 i s_3 .

Sljedeće sheme prikazuju različite spojeve naponskog mjernog transformatora prema Tehničkom priručniku Končar [4]. Oznake u zagradama su prema normi IEC 185/87.



Sl. 4.8. a – strujni mjerni transformator s jednom jezgrom, b – strujni mjerni transformator s jednom jezgrom prespojiv na primarnoj strani (serijski i paralelno)



Sl. 4.9. c – strujni mjerni transformator s dvije ili više jezgara i namotom s odvojcima na sekundarnoj strani, d - strujni mjerni transformator s dvije ili više jezgara, gdje priključci sekundarnog namota nose broj pripadne jezgre

4.8. Natpisna pločica

Natpisna pločica strujnih transformatora napravljena također od aluminija na kojemu se urezuju najvažnije pogonske karakteristike transformatora. Pločica mora biti na lako uočljivom mjestu na kućištu, gdje se tokom rada uvijek može nesmetano očitati podatke. Nakon popravaka ili remonta strujnog mjernog transformatora, zbog promjene karakteristika potrebno je skinuti staru pločicu i zamijeniti je s novom pločicom koja sadrži izmijenjene podatke transformatora. [18]

Najbitniji podaci koji se uvijek nalaze na njoj su:

- simbol proizvođača transformatora
- oznaka tipa i vrste transformatora

- godina proizvodnje i serijski broj
- veličina nazivnog napona primara i sekundara u voltima
- nazivna struja primara i sekundara u amperima
- nazivna snaga u kVA
- nazivna kratkotrajna termička struja
- faktor sigurnosti
- oznaka struje proširenog opsega
- nazivna frekvencija u Hz



Sl. 4.10 . Natpisna pločica strujnog mjernog transformatora. [19]

Vrijednosti parametara na natpisnoj ploči odstupaju od stvarnih vrijednosti, odstupanje mora biti unutar granica koje su određene propisima.

4.9. Izvedbe strujnih mjernih transformatora

Strujni mjerni transformatori rade na dva različita principa, to je konvencionalni način rada, koji koriste indukciju feromagnetske jezgre. Mogu biti i nekonvencionalni, koji koriste Faradayev efekt, Hallow efekt, zavojnicu Rogowskog, te razne druge nekonvencionalne izvedbe.

Prema vrsti glavne izolacije, strujni mjerni transformatori izoliraju se epoksidnim smolama, papirom impregniranim uljem i SF₆ plinom.

S obzirom na veličinu napona, postoje

- niskonaponski, koriste se za nazivne napone do 1000 V

- srednjenaponski, koji služe za napone do najviše 35 kV.
- strujni mjerni transformatori izolirani SF₆ plinom mogu se koristiti do najviše 145kV
- visokonaponski strujni mjerni transformatori mogu se koristiti za napone do 800kV

4.10. Epoksidni strujni mjerni transformatori

Kod ovog tipa strujnog mjernog transformatora kao glavni izolator koristi se epoksidna smola. Epoksidne smole su kemijski interni polimeri, koji zbog kemijske inertnosti prema drugim tvarima su poželjni u elektroindustriji. Kemijska inertnost je karakteristika tvari da slabo ili gotovo uopće ne reagiraju s drugim tvarima iz okoline. Postoje razne smjese epoksidnih smola, kod strujnih mjernih transformatora ovisi jedino o tome je li slučaj vanjske ili unutarnje montaže transformatora.

Epoksidni strujni mjerni transformatori se koriste za napone do najviše 35kV, što znači da se ovaj tip strujnog mjernog transformatora koristi u srednjenaponskim mrežama. Epoksidni strujni mjerni transformatori tehnološki su kvalitetni, a zbog načina izrade moguće ih je ugraditi u rasklopnim postrojenjima u bilo kojem položaju. [2]

4.10.1. Štapni epoksidni strujni mjerni transformatori

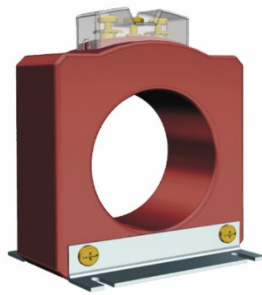
Glavni dio mu je primarni vodič štapnog oblika po kojem je i dobio naziv. Najčešće korišteni epoksidni strujni mjerni transformatori zbog jednostavne konstrukcije i velike dinamičke struje, gdje su nazivne primarne struje od 200 A do 3500 A.



Sl. 4.11. Strujni epoksidni transformator za unutarnju ugradnju, Kočar tip ASA. [6]

4.10.2. Provlačni epoksidni strujni mjerni transformatori

Umjesto primarnog namota vodič kroz koji teče struja koju mjerimo prolazi direktno kroz jezgru i sekundarni namot koji su odliveni u epoksidnoj smoli.



Sl. 4.12. Provlačni epoksidni strujni mjerni transformator, ProElektronika. [20]

4.10.3. Natični epoksidni strujni mjerni transformatori

Postoje izvedbe raznih oblika i vrsta, koriste se za unutarnju montažu.



Sl. 4.13. Različite izvedbe epoksidnih strujnih mjernih transformatora. [21]

4.11. Epoksidni strujni mjerni transformatori za vanjsku montažu

Postoje dvije izvedbe od proizvođača Končar, to su APE i AGE.

4.11.1. Epoksidni strujni transformator tip APE

Koristi se za najviši napon opreme do 38kV, te za nazivne primarne struje do 800A. Transformatori se izrađuju kao primarno prespojivi, ali postoji i neprespojiva izvedba. Kod primarno prespojivih transformatora, prespajanje se izvodi prespajanjem spojnica na stezaljkama primarne strane.



Sl. 4.14. Epoksidni strujni mjerni transformator, Končar, tip APE. [6]

4.11.2. Epoksidni strujni mjerni transformator tip AGE

Koriste se za najviši napon do 38kV, gdje su nazivne primarne struje od 200 A do 3500 A. Po potrebi, omjer transformacije može se mijenjati i na strani sekundarnih stezaljki, korištenjem odcjepa sekundarnih namota.



Sl. 4.15. Epoksidni strujni mjerni transformator, Končar tip AGE. [6]

4.12. Uljni strujni mjerni transformatori

Ova izvedba strujnih mjernih transformatora je izolirana uljem.

Transformatorsko ulje na visokoj radnoj temperaturi transformatora je stabilno i koristi se kod mjernih transformatora kako bi se spriječio električni proboj. Osim izolacijskog svojstva koje posjeduje transformatorsko ulje, ono također i rashlađuje mjerni transformator. Znači ova vrsta ulja služi kao rashladno sredstvo, štiti namote i jezgru transformatora koji su uronjeni u transformatorsko ulje. Ulje također vrlo brzo upija vlagu iz okoline, odnosno iz prirode. Koriste se različite vrste transformatorskog ulja, na bazi parafina i na bazi nafte, ova ulja su različitih svojstava, pa prema zahtjevima transformatora, izabire se ono ulje koje ispunjava tražene zahtjeve. [22]

Ulje na bazi nafte

- Dobiva se iz određenih sirovina koje sadrže izuzetno nizak sadržaj n-parafina poznatog kao vosak.
- Temperatura pri kojoj je u naftensko ulje u tekućem stanju je znatno niža nego temperatura parafinskog ulja, razlog tome je manji sadržaj voska u ulju.
- Najniža temperatura pri kojem je ulje u tekućem stanju je znatno niže vrijednosti s obzirom na parafinsko ulje.
- Točka vrenja naftenskog ulja je otprilike 425 Stupnjeva celzijusa.
- Lako korodira.
- Korozija nafte na bazi parafina stvara netopivi mulj za povećanje viskoznosti. Tako će se smanjiti kapacitet prijenosa topline, vijek trajanja i pregrijavanje.
- Kod ovih ulja dolazi do aromatskih spojeva na relativno nižim temperaturama poput -40°C .

Ulje na bazi parafina

- Dobiva se iz posebnih sirovina sadrži znatnu količinu n-parafina tj. voska.
- Temperatura pri kojoj parafinsko ulje prelazi u tekuće stanje je znatno viša nego kod naftenskog ulja, zbog višeg udjela voska.
- Točka vrenja ove vrste ulja je 530 stupnjeva celzijusa.
- Iako je naftenski tip lakše korodira u usporedbi s parafinskim, produkti oksidacije su topljivi u ulju što rezultira smanjenjem problema.

Glavna svojstva i prednosti transformatorskog ulja

Svojstvo rashlađivanja

Glavna funkcija ulja je rashlađivanje. Transformatorski namoti su napravljeni od bakra, kroz namote prolaze velike struje, a posljedica toga je zagrijavanje bakrenih namota. Ulje je odličan vodič topline, stoga kad se transformator nalazi u ulju, temperatura bakrenih namota će se znatno smanjiti. Time vidimo da je ključna uloga transformatorskog ulja da spriječi pregaranje namota.

Izolacijska svojstva

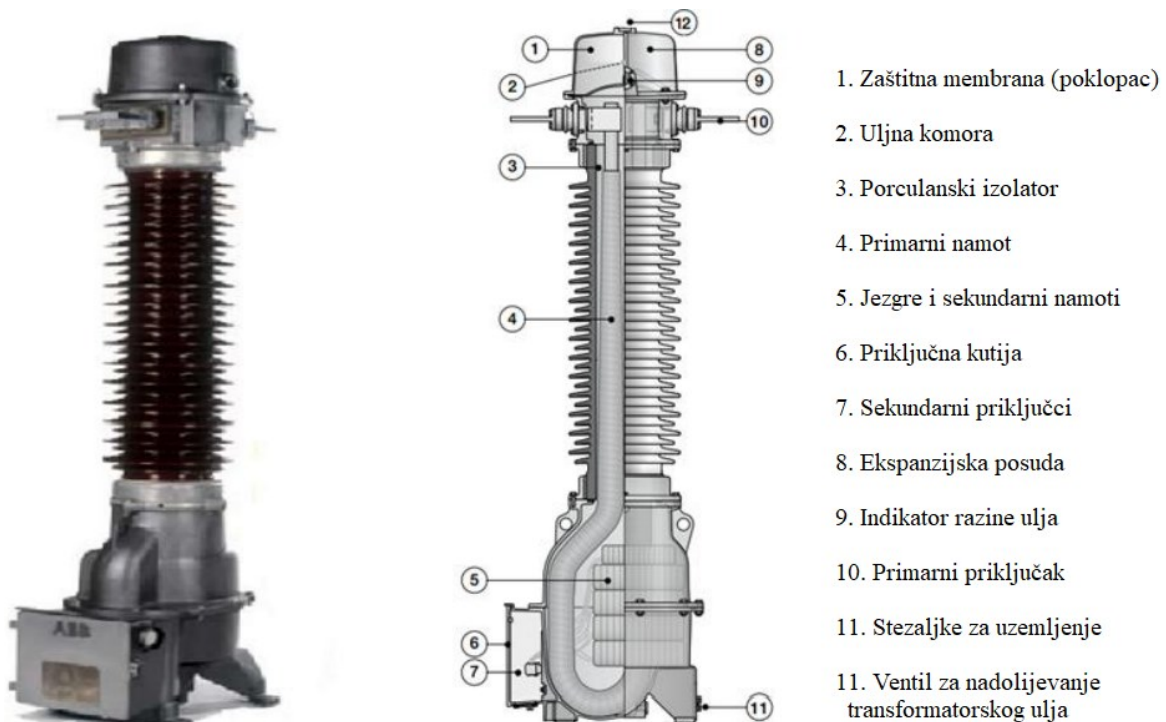
Uranjanjem mjernih transformatora u transformatorsko ulje postiže se visoka dielektrična čvrstoća prvi visokim naponima, čime osiguravamo da ne dođe do korona efekta pri mjerenju. Kod transformatorskog ulja manji je rizik strujnog prekida zbog izvrsnih dielektričnih svojstava,

između namota je bolja izolacija zbog visokog otpora. Gubici isparavanjem smanjit će se zbog toplinske stabilnosti i niske točke zapaljivosti. Kemijska svojstva transformatorskog ulja uglavnom uključuju kiselost, udio vode, itd. Uljne strujne mjerne transformatore koristimo za napone više od 35 kV, najviše se koriste za visoke napone, montiraju se za vanjsku upotrebu.

Primarni i sekundarni namot, skupa sa jezgrom uronjen je u kotao pun transformatorskog ulja, oni su međusobno izolirani pomoću papirne izolacije. Strujni transformator je u kotlu hermetički zapečaćen kako bi se spriječio utjecaj vanjske vlage.

4.12.1. Lončasta izvedba uljnog strujnog mjernog transformatora

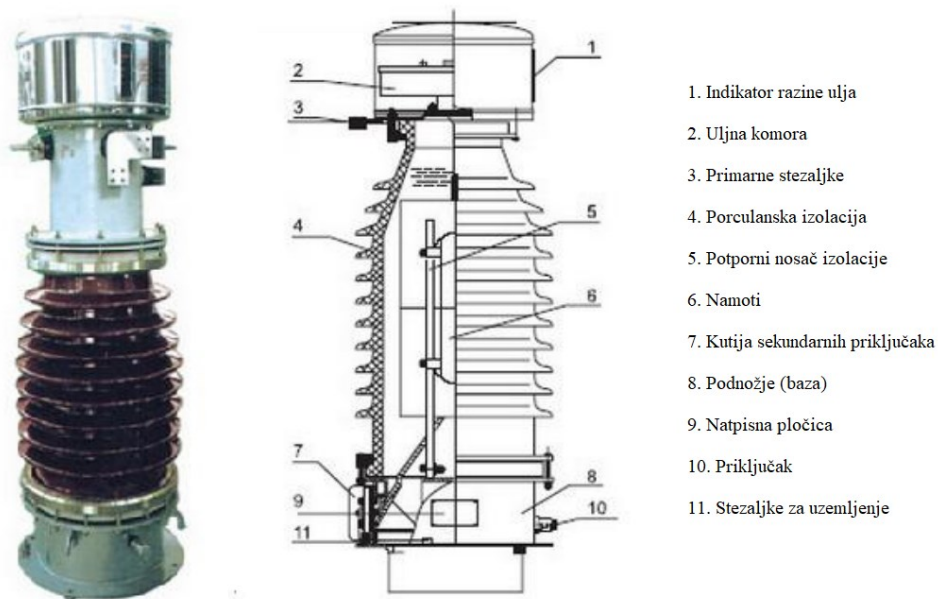
Uljni strujni mjerni transformator lončastog tipa nalazi se u metalnom kotlu ispunjenom transformatorskim uljem, primarni namot je izoliran visokonaponskom izolacijom jer na njega se priključuju visoki naponi mreže te je zajedno sa sekundarom i magnetskom jezgrom smješten pri dnu kotla.



Sl. 4.16. Visokonaponski uljni strujni mjerni transformator s označenim dijelovima. [23]

4.12.2. Križno prstenasta izvedba

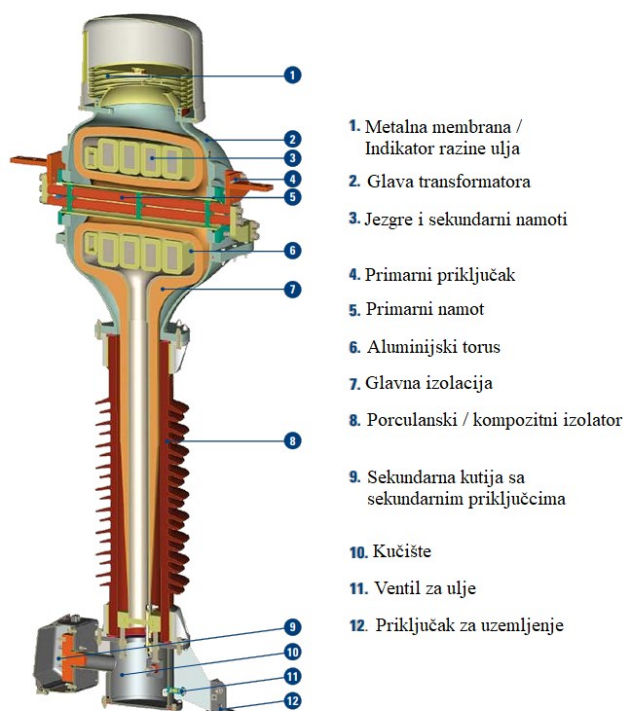
Karakteristika ovog tipa uljnog strujnog mjernog transformatora po kojoj se razlikuje od drugih izvedbi jest da je polovica izolacije omotana oko namota primara, a polovica oko sekundarnog namota.



Sl. 4.17. Križno-prstenasti uljni strujni mjerni transformator s označenim dijelovima, tip LB5-66-W. [23]

4.12.3. Glavasta izvedba

U glavastoj izvedbi uljnog strujnog mjernog transformatora, primarni i sekundarni namot, zajedno sa jezgrom su smješteni „u glavi“, to jest na vrhu mjernog transformatora. Transformator ima specifičan oblik po kojem je i nazvan. Ova izvedba transformatora se može koristiti i za napone od 75 kV pa do najveće vrijednosti napona 800 kV.



Sl. 4.18. Presjek glavastog uljnog strujnog mjernog transformatora sa označenim dijelovima, Končar tip AGU. [7]

4.13. Plinom izolirani strujni mjerni transformatori

Strujni mjerni transformatori izolirani plinom, konstrukcijski su slični izvedbama uljnih strujnih mjernih transformatora, ali je razlika u mediju koji se koristi za izoliranje. U ovoj izvedbi kao glavno izolatorsko sredstvo koristi se smjesa na bazi dvaju plinova, a to su dušik, kemijske oznaka N_2 i sumporni heksafluorid, kemijske oznake SF_6 .

Glavna karakteristika heksafluorida zbog koje se koristi kao izolator u ovoj izvedbi strujnog mjernog transformatora jest da ne gubi svojstva s vremenom, niti pri najvećim električnim i toplinskim naprezanjima, a glavna mana je njegova visoka cijena.



Sl. 4.19. Prikazni su razni SF_6 plinom izolirani strujni mjerni transformatori, proizvođač Hycce. [24]

4.14. Strujna kliješta

Strujna kliješta su posebni prijenosni instrument koji radi na principu vrlo sličnom provodnom strujnom mjernom transformatoru. Kliješta se mogu otvoriti i zatvoriti radi lakšeg korištenja i mjerenja. Vodič kroz koji se mjeri struja se obuhvati kliještima, struja koja prolazi kroz obuhvaćeni vodič stvara magnetski tok, određuje se jačina tog magnetskog toga oko vodiča i u kratkom vremenu se na ekranu instrumenta pojavljuje vrijednost struje koja teče kroz obuhvaćeni vodič.



Sl. 4.20. Strujna kliješta, Trotec. [25]

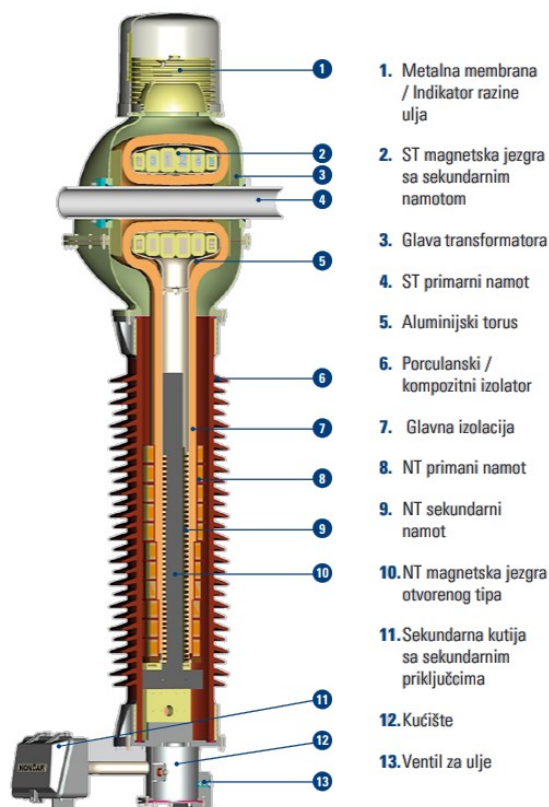
Glavna prednost strujnih kliješta s usporedbom na ampermetar jest mjerenje vrijednosti struje bez prekida strujnog kruga ili ikakvog prespajanja. Strujna kliješta imaju raspon mjerenja struje do 5000 Ampera. Ostale vrline strujnih kliješta uključuju:

- Mogućnost Mjerenja istosmjerne ili izmjenične struje istim uređajem
- Istovremeno mjerenje RMS i vršnih vrijednosti struje
- Moguć rad pri temperaturama od -25 °C do 65 °C
- Niska cijena velika pristupačnost i jednostavna uporaba

5. KOMBINIRANI MJERNI TRANSFORMATORI

Kombinirani transformator sastoji se od dvije mjerne jedinice: induktivnog naponskog mjernog transformatora i strujnog mjernog transformatora. Kombinirani mjerni transformatori služe kao i sve vrste mjernih transformatora se za prilagodbu mjerenih visokih struja i napona koje s primarne strane snižavamo na sekundarnu stranu na iznose unutar definirane točnosti pogodne za priključak uređaja za mjerenje, zaštitu i upravljanje.

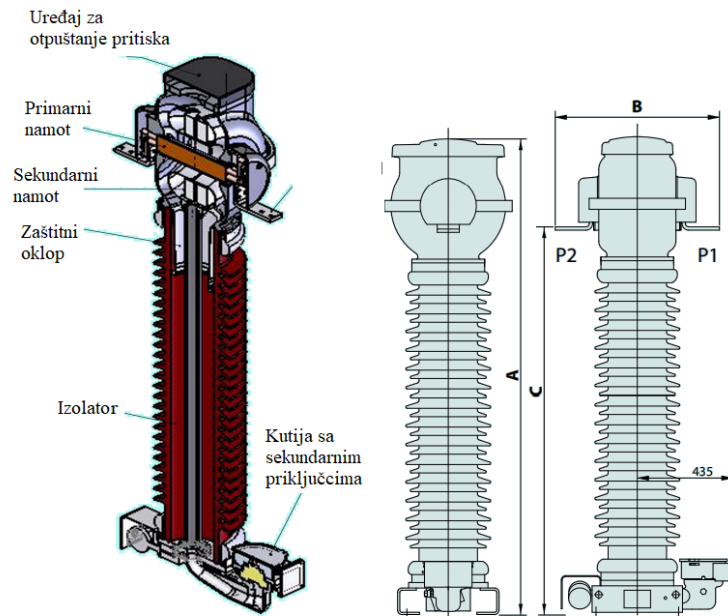
Osim mjerenja, kombinirani transformatori izoliraju priključene uređaje od visokog napona mreže, te time služe kao i zaštita.



Sl. 5.1. Presjek kombiniranog transformatora s označenim dijelovima, Končar tip VAU. [8]

5.1. Kombinirani mjerni transformator izoliran SF₆ plinom

Ovaj tip transformatora koristi se za pretvaranje visokih napona do 800 kV i struja vrijednosti do 6000 A. Pouzdanost i sigurnost strujnih mjernih transformatora izoliranog SF₆ plinom odličan su izbor za različite uvjete okoline. Kombinirani mjerni transformatori također osiguravaju odgovarajuću električnu izolaciju između visokonaponskih mreža i niskonaponske mjerne opreme.

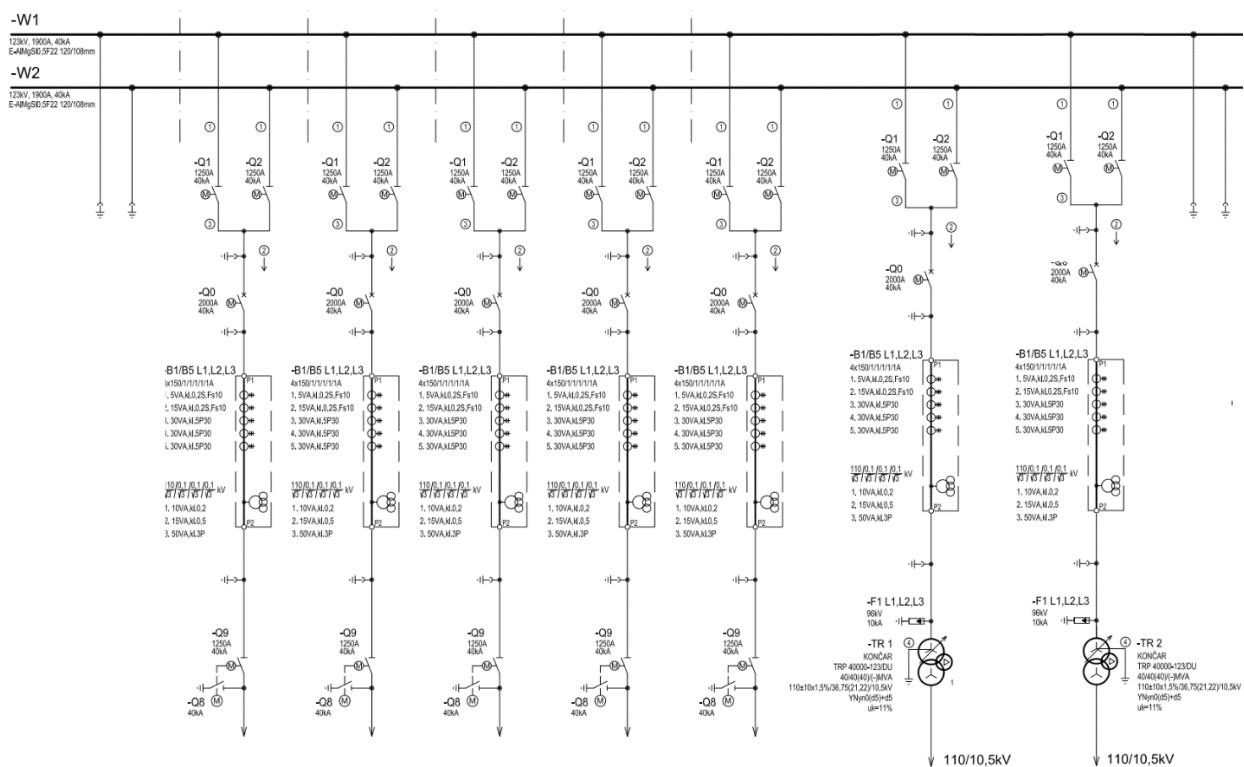


Sl. 5.2. Kombinirani strujni mjerni transformator izoliran SF₆ plinom, Trench tip TAG. [26]

Kombinirani strujni mjerni transformator na sl. 5.2. namijenjen je za vanjsku montažu, za napone od 72,5 kV do 300 kV, slova A,B i C označavaju dimenzije mjernog transformatora.

6. ODABIR MJERNIH TRANSFORMATORA NA PRIMJERU 110 kV VODNOG POLJA

Primjer električnog vodnog polja predstavlja trafostanicu 110/35k V što znači da na trafostanicu priključuje se iz mreže napon iznosa 110 kV te se on spušta na vrijednosti 35 kV. Napon dolazi u trafostanicu preko dva sustava sabirnica W1 i W2 koje su nazivne struje 1900 A. Sabirnice su dimenzionirane za struju kratkog spoja 40 kA. Trafostanica se sastoji od pet vodnih polja sa kombiniranim mjernim transformatorima i dva transformatorska polja nazivnih struja 630 A. Vodna i transformatorska polja su dimenzionirana za struju kratkog spoja 20,155 kA.



Sl. 6.1. Jednopolna shema vodnog polja napona 110kV

Tablica 6.1. Vodiči vodnog polja

Oznaka vodiča	Materijal	dimenzije
1	Al/Če	490/65mm ²
2	Al/Če	240/40mm ²
3	E-AlMgSi0,5F22	80/68mm
4	E-AlMgSi0,522	32/24mm

Na električnom vodnom polju sa slike 5.1. za odabrani kombinirani mjerni transformator provodi se testiranje naponskog dijela i strujnog dijela transformatora. Naponski mjerni transformator na

sekundarnoj strani ima tri mjerna namota, prvi namot je klase točnosti 0,2, on je velike preciznosti i koristi se za obračunsko mjerenje energije. Drugi mjerni namot je klase točnosti 0,5, koriste ih dispečeri i operateri za pogonska mjerenja i spajanje instrumenata te brza mjerenja u trafostanici. Treći namot je klase točnosti 3P, ovaj namot služi za zaštitu. Strujni mjerni transformator ima pet jezgara na svom sekundarnom dijelu, od kojih se dvije koriste za mjerenje struje, druge dvije preostale jezgre služe za zaštitu te peta jezgra koja služi kao rezerva za zaštitu.

Tablica 6.2. Karakteristike naponskog dijela kombiniranog transformatora u vodnom polju

Oznaka	OPIS	MJERNA JEDINICA	Namot 1	Namot 2	Namot 3
f_n	Nazivna frekvencija	Hz	50		
U_{pn}	Nazivni primarni napon	kV	$\frac{110}{\sqrt{3}}$		
V_r	Nazivni faktor napona/trajanje		1,5/30s		
U_{sn}	Nazivni sekundarni napon	V	$\frac{110}{\sqrt{3}}$	$\frac{110}{\sqrt{3}}$	$\frac{110}{\sqrt{3}}$
S_n	Nazivna snaga	VA	0-10	15	50
kl.	Klasa točnosti	-	0,2	0,5	3P
	Granična termička snaga	VA	750	750	750

Tablica 6.3. Karakteristike strujnog dijela kombiniranog transformatora u vodnom polju

Oznaka	OPIS	MJER. JED.	Jezgra 1	Jezgra 2	Jezgra 3	Jezgra 4	Jezgra 5
I_{pn}	Nazivna primarna struja	A	4 x 150	4 x 150	4 x 150	4 x 150	4 x 150
I_{sn}	Nazivna sekundarna struja	A	1	1	1	1	1
kl.	Klasa točnosti	-	0,2s	0,2s	5P30	5P30	5P30
ext.	Prošireni mjerni opseg	%	120	120	-	-	-
I_{cht}	Nazivna trajna termička struja	A	$1,2 \times I_n$	$1,2 \times I_n$	$1,2 \times I_n$	$1,2 \times I_n$	$1,2 \times I_n$
FS	Faktor sigurnosti	-	10	10	-	-	-
S_n	Nazivna snaga	VA	5	15	30	30	30

6.1. Provjera naponskih mjernih transformatora

Za mjerenje napona predviđena su tri mjerna namota i to:

- prvi namot – brojilo energije
- drugi namot – upravljačka jedinica polja, upravljačka ploča upravljanje
- treći namot – zaštita voda

6.1.1. Provjera prvog namota

Nazivna snaga prvog namota iznosi 10 VA, što znači da opterećenje sekundara ne smije prelaziti nazivnu vrijednost, inače može doći do pogrešnog mjerenja, pregrijavanja jezgre i konačno kvara transformatora. Prvi namot se isključivo koristi za energetska ili obračunska mjerenja.

Tablica 6.4. Lista trošila spojenih na prvi namot naponskog dijela kombiniranog mjernog transformatora

Oprema spojena na sekundaru	Potrošnja (VA)	komada	Ukupna potrošnja (VA)
Brojilo energije	1,4	1	1,4
Ukupna sekundarna potrošnja (VA)			1,4

Ukupno opterećenje na sekundarnoj strani prvog namota je jednako opterećenju brojila energije koje iznosi 1,4VA što je manje od nazivne snage namota iznosa 10VA. Prvi namot ispunjava zadovoljava kriterij nazivnog opterećenja.

6.1.2. Provjera drugog namota

Drugi namot je klase točnosti 0,5 i nazivne snage 15 VA. Zbog veće nazivne snage drugi namot može podnijeti veće opterećenje, odnosno na njega možemo spojiti više mjernih uređaja.

Tablica 6.5. Lista trošila spojenih na drugi namot naponskog dijela kombiniranog mjernog transformatora

Polje	Oprema spojena na sekundaru	Potrošnja (VA)	komada	Ukupna potrošnja (VA)
Vodno polje 110kV	Upravljačka jedinica polja	0,1	1	0,1
	Voltmetar	4	1	4
	Ukupna sekundarna potrošnja (VA)			4,1

Drugi namot ima spojenu upravljačku jedinicu i voltmetar, ukupni zbroj njihovih pripadajućih opterećenja iznosi 4,1 VA, što znači da drugi namot zadovoljava kriterij nazivnog opterećenja.

Tablica 6.6. Lista trošila spojenih na drugi namot naponskog mjernog transformatora

Polje	Oprema spojena na sekundaru	Potrošnja (VA)	Komada	Ukupna potrošnja (VA)
Vodno polje 110kV	Upravljačka jedinica polja	0,1	9	0,9
	Zaštita dalekovoda	0,1	4	0,4
	Zaštita dalekovoda	0,1	4	0,4
	Voltmetar	4	1	4
	Ukupna sekundarna potrošnja (VA)			5,7

Ukupno opterećenje drugog namota jednako je zbroju opterećenja na zaštitnim dalekovodima, voltmetru i upravljačkoj jedinici polja. Pošto je ukupno sekundarno opterećenje (5,7 VA) manje od nazivne snage namota (15 VA), namot zadovoljava kriterij nazivnog opterećenja.

6.1.3. Provjera trećeg namota

Treći namot je klase 3P, a nazivna snaga namota iznosi 50 VA, visoka snaga nazivnog namota nam govori da se namot koristi za zaštitu.

Tablica 6.7. Lista trošila spojenih na treći namot naponskog dijela kombiniranog mjernog transformatora

Polje	Oprema spojena na sekundaru	Potrošnja (VA)	komada	Ukupna potrošnja (VA)
Vodno polje 110kV	Zaštitni uređaj	0,1	1	0,1

Pošto je ukupno sekundarno opterećenje 0,1 VA namot zadovoljava kriterij nazivnog opterećenja.

6.2. Provjera strujnih transformatora

Za mjerenje struje predviđeno je pet mjernih jezgri strujnog dijela kombiniranog mjernog transformatora i to:

- prva jezgra za brojilo energije
- druga jezgra za upravljačku jedinicu polja i ampermetar
- treća jezgra za zaštitu dalekovoda
- četvrta jezgra za jedinicu polja zaštite sabirnica
- peta jezgra je rezerva

6.2.1. Provjera prve jezgre

Prva jezgra koristi se za obračunsko mjerenje i spaja na prijenosni omjer 4x150/1A. Nazivna snaga prve jezgre je 5 VA. Ova jezgra provjerava se samo po kriteriju nazivne snage.

Tablica 6.8. Lista trošila spojenih na prvu jezgru strujnog dijela kombiniranog mjernog transformatora

Polje	Opis opreme	Teret (VA)	Komada	Ukupan teret (VA)
Vodno polje 110kV	Brojilo	1,4	1	1,4

Prva jezgra zadovoljava kriterij nazivne snage.

Tablica 6.9. Gubici u kabelu spojenom na prvu jezgru strujnog dijela kombiniranog mjernog transformatora

Polje	Presjek kabela (mm ²)	Otpor kabela (Ω/m)	Dužina kabela (m)	Nazivana struja (A)	Gubici u kabelu (VA)
Vodno polje 110kV	4	0,005	max 200 x 2	1	2,0
			min 80 x 2		0,8

Ukupan teret je zbroj spojenih trošila i gubitaka u kabelu. Ukupan teret treba biti u granicama 25% do 100% nazivne snage jezgre.

Tablica 6.10. Provjera prve jezgre strujnog dijela kombiniranog mjernog transformatora

Polje	Ukupan teret (VA)	Opaska	Nazivna struja jezgre (VA)	
Vodno polje 110kV	min 2,2	≥	1,25 (25% S _n)	S _n = 5
	max 3,4	≤	5 (100% S _n)	

Rezultat pokazuje da je ukupan teret unutar granice 25% -100% nazivne snage jezgre (5 VA).

Radi navedenoga, zaključuje se da jezgra sa kabelom 4 mm² zadovoljava.

6.2.2. Provjera druge jezgre

Drugu jezgru koristimo za pogonska mjerenja i mjerenje kvalitete električne energije. Prijenosni omjer druge jezgre iznosi 4x150/1A. Nazivna snaga jezgre je 15 VA. Ovu jezgru provjeravamo samo po kriteriju nazivne snage.

Tablica 6.11. Lista trošila spojenih na drugu jezgru strujnog dijela kombiniranog mjernog transformatora

Polje	Opis opreme	Teret (VA)	Komada	Ukupan teret (VA)
Vodno polje 110kV	Ampermetar	0,4	1	0,4
	Upravljačka jedinica	0,25	1	0,25
	Ukupna sekundarna potrošnja (VA)			0,65

Tablica 6.12. Gubici u kabelu spojenom na drugu jezgru strujnog dijela kombiniranog mjernog transformatora

Polje	Presjek kabela (mm ²)	Otpor kabela (Ω/m)	Dužina kabela (m)	Nazivan struja (A)	Gubici u kabelu (VA)
Vodno polje 110kV	4	0,005	max 180 x 2	1	1,8
			min 80 x 2		0,8

Ukupan teret je zbroj spojenih trošila i gubitaka u kabelu. Ukupan teret treba biti u granicama 25% do 100% nazivne snage jezgre.

Tablica 6.13. Provjera druge jezgre strujnog dijela kombiniranog mjernog transformatora

Polje	Ukupan teret (VA)	Opaska	Nazivna struja jezgre (VA)
Vodno polje 110kV	min 1,45	≥ Ne zadovoljava	3,75 (25% S _n)
	max 2,45	≤	15 (100% S _n)

Tablica 6.13. prikazuje da je minimalni teret druge jezgre strujnog dijela kombiniranog mjernog transformatora je ispod granice od 25% S_n (3,75 VA). Sekundarni krug mora biti izveden na način da zadovoljava minimalno 25% nazivnog tereta.

6.2.3. Provjera treće jezgre

Prijenosni omjer treće jezgre iznosi 4x150/1A. Nazivna snaga je 30 VA, a klasa 5P30. Treća jezgra se koristi za distantnu zaštitu, uzdužnu diferencijalnu zaštitu, zaštitu transformatora ili regrupacijski omjer polja. Ovu jezgru provjeravamo po dva kriterija:

- po kriteriju nazivne snage
- po kriteriju kvalitete prijenosa struje na sekundar za vrijeme kratkog spoja

Kriterij nazivne snage

Tablica 6.14. Lista trošila spojenih na treću jezgru strujnog dijela kombiniranog mjernog transformatora

Polje	Opis opreme	Teret (VA)	Komad	Ukupan teret (VA)
Vodno polje 110kV	Zaštita dalekovoda	0,25	1	0,25
	Zaštita transformatora	0,25	1	0,25
	Za zaštitu	0,25	1	0,25

Tablica 6.15. Gubici u kabelu spojenom na treću jezgru strujnog dijela kombiniranog mjernog transformatora

Polje	Presjek kabela (mm ²)	Otpor kabela (Ω/m)	Dužina kabela (m)	Nazivan struja (A)	Gubici u kabelu (VA)
Vodno polje 110kV	4	0,005	max 180 x 2	1	1,8
			min 80 x 2		0,8

Ukupan teret je zbroj spojenih trošila i gubitaka u kabelu. Ukupan teret treba biti do 100% nazivne snage jezgre jer kod zaštite nije potrebno točno mjerenje kod malih struja, već za vrijeme kratkih spojeva.

Tablica 6.16. Provjera treće jezgre strujnog dijela kombiniranog mjernog transformatora

Polje	Ukupan teret (VA)	Opaska	Nazivna struja jezgre (VA)	Ukupan teret (VA)
Vodno polje 110kV	max 2,05	≤	30 (100% S _n)	S _n = 30

Rezultat pokazuje da će ukupan teret biti do 100% nazivne snage jezgre (30 VA) pa prema tome jezgra sa kabelom 4 mm² zadovoljava.

Kriterij stabilnosti zaštite za vrijeme kratkog spoja:

Zaštitna jezgra mora zadovoljiti zahtjev za transformacijom maksimalne struje kratkog spoja bez ulaska u zasićenje. Ispunjava li jezgra ovaj zahtjev provjerava se sa maksimalnom jednopolnom strujom kratkog spoja kod koje je moguć ponovni uklop te maksimalnom tropolnom strujom kratkog spoja kod koje je ponovni uklop onemogućen. Za distantnu zaštitu jezgra mora zadovoljiti

korektan rad kod kvara na 80% duljine voda sa ponovnim uklopom struje jednopolone kratkog spoja. Provjera se vrši u skladu sa normom HRN EN 61869.

Tablica 6.17. Ulazni podaci

OZNAKA	OPIS	VRIJEDNOST (CO-CO ciklus)	VRIJEDNOST (CO ciklus)
I_{KSKKD}	Struja kratkog spoja (A)*	21156	23712
T_p	Vremenska konstanta primarnog strujnog kruga transformatora [s]	0,0145	0,0168
T_s	Vremenska konstanta sekundarnog strujnog kruga transformatora [s]	10	10
I_p	Primarna nazivna struja [A]	600(4*150)	600(4*150)
I_s	Sekundarna nazivna struja [A]	1	1
R_{SST}	Otpor sekundarnog namota [Ω]	1	1
L_K	Duljina petlje kablanske veze [m]	200	200
S_K	Presjek vodiča kablanske veze [mm ²]	4	4
R_R	Otpor releja [Ω]	0,05	0,05
t_{R1}	Proradno vrijeme releja [ms]	30	30
t_{PRI}	Najveće isklopno vrijeme prekidača [ms]	50	50
t_1	Vrijeme čekanja do ponovnog uklopa [ms]	300	300
t_{PRU}	Uklopno vrijeme prekidača [ms]	50	50
t_{R2}	Vrijeme potrebno releju za odluku o isklopu ili blokadi isklopa [ms]	4	4
S_n	Nazivna snaga transformatora [VA]	30	30
x	Granični faktor točnosti	30	30

Ciklus koji se predviđa je:

Uklop – vrijeme prorade zaštite (30ms) – vrijeme isklopa prekidača (50ms) – vremenska pauza do ponovnog uklopa (300ms) – uklopno vrijeme prekidača (50ms) – vrijeme potrebno da relej prepozna kvar (5ms).

Otpor sekundarnog kruga:

$$R_{SK} = R_R + R_{SST} + \frac{2 * \rho * I_K}{S_K} [\Omega] \quad (6-1)$$

gdje je ρ = specifični električni otpor materijala vodiča [mm²Ω/m].

Višekratnik struje kratkog spoja u odnosu na nazivnu sekundarnu struju strujnog transformatora je:

$$K_{SS} = \frac{I_{KSKKD}}{I_P} \quad (6-2)$$

Faktor predimenzioniranja za CO-CO ciklus:

$$K_{tdt} = \left\{ \left[\frac{\omega * T_p * T_s}{T_p - T_s} \right] * \left[e^{-\frac{t_{r1} + t_{pri}}{T_p}} - e^{-\frac{t_{r1} + t_{pri}}{T_s}} \right] - \sin(\omega(t_{r1} + t_{pri})) \right\} \\ * e^{-\frac{t_{r2} + t_{pru} + t_1}{T_s}} + \frac{\omega * T_p * T_s}{T_p - T_s} * \left(e^{-\frac{t_{r2}}{T_p}} - e^{-\frac{t_{r2}}{T_s}} \right) + 1 \quad (6-3)$$

Faktor predimenzioniranja za CO ciklus:

$$K_{tdt - CO} = \left[\frac{\omega * T_p * T_s}{T_p - T_s} \right] * \left[e^{-\frac{t_{r1} + t_{pri}}{T_p}} - e^{-\frac{t_{r1} + t_{pri}}{T_s}} \right] + 1 \quad (6-4)$$

Minimalna snaga kod koje jezgra neće ući u zasićenje:

$$P_{COCO} = \frac{K_{tdt} * K_{SS} * R_{SK} * I_S^2}{x} - R_{SST} * I_S^2 \quad (6-5)$$

$$P_{CO} = \frac{K_{tdt - CO} * K_{SS} * R_{SK} * I_S^2}{x} - R_{SST} * I_S^2 \quad (6-6)$$

Iz navedenih relacija proizlazi da je minimalna snaga koju jezgra mora imati a da bi zadovoljila navedene kriterije 22,88 VA za CO-CO ciklus, odnosno 8,10 VA za CO ciklus. CO ciklus se odnosi na sklopne operacije: C – uklop, O – isklop, CO ciklus je jedan ciklus, dok COCO dva ciklusa uklopa i isklopa

Nazivna snaga jezgre je 30VA, te prema tome jezgra zadovoljava ovaj kriterij. Treba napomenuti da je račun proveden s bliskim kratkim spojem. Za korektnu proradu distantne zaštite bi trebalo računati s kratkim spojem na kraju prve zone (80% duljine voda). Međutim, budući da je ta struja još manja, nema potrebe za daljom analizom te se može zaključiti da strujni transformator u potpunosti zadovoljava date uvijete.

6.2.4. Provjera četvrte jezgre

Prijenosni omjer četvrte jezgre iznosi 4x150/1A. Nazivna snaga je 30 VA, a klasa 5P30. Četvrta jezgra se koristi za zaštitu sabirnica te nadstrujnu zaštitu, ovisno o polju. Ovu jezgru provjeravamo po dva kriterija:

- po kriteriju nazivne snage
- po kriteriju kvalitete prijenosa struje na sekundar za vrijeme kratkog spoja

Kriterij nazivne snage

Tablica 6.21. Lista trošila spojenih na četvrtu jezgru strujnog dijela kombiniranog mjernog transformatora

Polje	Opis opreme	Teret (VA)	Komada	Ukupan teret (VA)
Vodno polje 110kV	Zaštitna sabirnica	0,02	1	0,02,
	Autonomna nadstrujna zaštita	1,4	1	1,4
	Nadstrujna zaštita	0,02	1	0,0

Tablica 6.22. Gubici u kabelu spojenom na četvrtu jezgru strujnog dijela kombiniranog mjernog transformatora

Polje	Presjek kabela (mm ²)	Otpor kabela (Ω/m)	Dužina kabela (m)	Nazivan struja (A)	Gubici u kabelu (VA)
Vodno polje 110kV	4	0,005	max 200 x 2	1	2,0
			min 170 x 2		1,7

Ukupan teret je zbroj spojenih trošila i gubitaka u kabelu. Ukupan teret treba biti do 100% nazivne snage jezgre jer kod zaštite nije potrebno točno mjerenje kod malih struja, već za vrijeme kratkih spojeva.

Tablica 6.23. Provjera jezgre 4 strujnog dijela kombiniranog mjernog transformatora

Polje	Ukupan teret (VA)	Opaska	Nazivna struja jezgre (VA)	Ukupan teret (VA)
Vodno polje 110kV	max 1,82	≤	30 (100% S _n)	S _n = 30

Rezultat pokazuje da će ukupan teret biti do 100% nazivne snage jezgre (30 VA) pa prema tome jezgra sa kabelom 4 mm² zadovoljava.

Kriterij stabilnosti zaštite za vrijeme kratkog spoja

Zaštitna jezgra mora zadovoljiti zahtjev za transformacijom maksimalne struje kratkog spoja bez ulaska u zasićenje.

Ispunjava li jezgra ovaj zahtjev provjerava se s maksimalnom strujom jednopolnom kratkog spoja kod koje je moguć ponovni uklop te maksimalnom strujom trolnom kratkog spoja kod koje je ponovni uklop onemogućen. Pošto su ulazni podaci isti kao i kod provjere ovog kriterija za treću jezgru strujnog dijela kombiniranog mjernog transformatora, može se zaključiti da i četvrta jezgra zadovoljava ovaj kriterij.

6.2.5. Provjera pete jezgre

Prijenosni omjer pete jezgre iznosi 4x150/1A. Nazivna snaga je 30 VA, a klasa 5P30. Peta jezgra se koristi za zaštitu sabirnica i zaštitu od zatajenja prekidača, odnosno služi kao rezerva. Ovu jezgru provjeravamo po dva kriterija:

- po kriteriju nazivne snage
- po kriteriju kvalitete prijenosa struje na sekundar za vrijeme kratkog spoja

Kriterij nazivne snage

Tablica 6.24. Lista trošila spojenih na petu jezgru strujnog dijela kombiniranog mjernog transformatora

Polje	Opis opreme	Teret (VA)	komada	Ukupan teret (VA)
Vodno polje 110kV	Jedinica polja zaštite sabirnica	0,02	1	0,02

Zadovoljava kriterij nazivne snage pete jezgre.

Tablica 6.25. Gubici u kabelu spojenom na petu jezgru strujnog dijela kombiniranog mjernog transformatora

Polje	Presjek kabela (mm ²)	Otpor kabela (Ω/m)	Dužina kabela (m)	Nazivan struja (A)	Gubici u kabelu (VA)
Vodno polje 110kV	4	0,005	max 200 x 2	1	2,0
			min 120 x 2		1,2

Ukupan teret je zbroj spojenih trošila i gubitaka u kabelu. Ukupan teret treba biti do 100% nazivne snage jezgre jer kod zaštite nije potrebno točno mjerenje kod malih struja, već za vrijeme kratkih spojeva.

Tablica 6.26. Provjera pete jezgre strujnog dijela kombiniranog mjernog transformatora

Polje	Ukupan teret (VA)	Opaska	Nazivna struja jezgre (VA)	Ukupan teret (VA)
Vodno polje 110kV	max 2,02	≤	30 (100% S _n)	S _n = 30

Rezultat pokazuje da će ukupan teret biti do 100% nazivne snage jezgre (30 VA) pa prema tome jezgra s kabelom 4 mm² zadovoljava.

Kriterij stabilnosti zaštite za vrijeme kratkog spoja

Zaštitna jezgra mora zadovoljiti zahtjev za transformacijom maksimalne struje kratkog spoja bez ulaska u zasićenje. Ispunjava li jezgra ovaj zahtjev provjerava se s maksimalnom strujom jednopolnom kratkog spoja kod koje je moguć ponovni uklop te maksimalnom strujom trole polnom kratkog spoja kod koje je ponovni uklop onemogućen. Pošto su ulazni podaci isti kao i kod provjere ovog kriterija za treću jezgru strujnog dijela kombiniranog mjernog transformatora, može se zaključiti da i peta jezgra zadovoljava ovaj kriterij.

7. ZAKLJUČAK

Završni rad sadrži podjelu i opis rada mjernih transformatora. Mjerni transformatori se dijele na strujne i naponske. Postoje različiti načini izrade naponskih i strujnih transformatora, mogu se razlikovati prema vrsti jezgre, prema različitim izolacijama, broju zavoja i debljini namota itd. Predstavljena je i objašnjena podjela prema namijeni naponskih i strujnih mjernih transformatora. Mjerni transformatori mogu služiti za mjerenje ili za zaštitu. Točnost i sigurnost su dvije glavne karakteristike strujnih i naponskih transformatora, stoga su u radu strukturirani prema klasi točnosti. Klasa točnosti mjernog transformatora određuje se prema iznosu njihove naponske i fazne pogreške, što je manja fazna i naponska pogreška to su mjerni transformatori precizniji. Prema potrebama preciznosti se bira koji će se klasa točnosti transformatora koristiti. Izolacijski sustav je vrlo bitna stavka koja može utjecati na karakteristike točnosti i sigurnosti mjernih transformatora, bez redovite provjere izolacije ne može se osigurati vjerodostojnost mjerenja, a može doći i do kvara ili požara. U radu opisan postupak provjere izolacijskog sustava transformatora i ocijene izolacije.

Osim pojedinačnih izvedbi strujnih i mjernih transformatora, postoji i kombinirana izvedba mjernog transformatora gdje se umjesto dva različita mjerna transformatora koristi jedan koji može mjeriti pomoću namota napon, a pomoću jezgre struju.

U zadnjem dijelu završnog rada izveden je primjer odabira mjernog transformatora za dano vodno polje. Prvo je potrebno odabrati mjerni transformator prema nazivnom naponu, to može biti visokonaponski, sredjenaponski i niskonaponski mjerni transformator. Naponski i strujni mjerni transformator bira se prema broju namota, odnosno jezgri na sekundaru i njihova namjena, mogu služiti za zaštitu i za mjerenje, a prema potrebi mjerenja bira se klasa točnosti svakog namota. Nakon odabira transformatora potrebno je provjeriti odabir svakog namota, odnosno jezgru istog. Namoti naponskog dijela mjernog transformatora provjeravaju se prema kriteriju nazivnog opterećenja, gdje opterećenje na sekundarnoj strani namota nije veće od nazivne snage namota. Jezgre strujnog mjernog transformatora namijenjene za mjerenje moraju se provjeriti prema kriteriju nazivne snage, a one namijenjene za zaštitu moraju još proći i kriterij kvalitete prijenosa struje na sekundar za vrijeme kratkog spoja. Obvezno je da svi namota i jezgre prođu sve kriterije kako bi se u vodnom polju izbjegla loša mjerenja i kvarovi.

8. SAŽETAK

Zadatak završnog rada je opisati naponske i strujne mjerene transformatore te prikazati odabir mjernog transformatora na primjeru vodnog polja. Pregled područja tema u drugom poglavlju prikazuje dostupne izvore literature za temu završnog rada. U trećem poglavlju definiran je naponski mjerni strujni transformator, njegov način izrade, podjela prema izvedbama, različite klase točnosti kojima mjerni transformatori pripadaju, te način ispitivanja izolacijskog sustava naponskih mjernih transformatora. U četvrtom poglavlju napravljen je opis rada strujnog mjernog transformatora, njegova podjela prema namijeni i točnost. Izvedene su različite vrste strujnih mjernih transformatora te njihova namjena. U petom poglavlju kratko su opisani kombinirani mjerni transformatori. Zadnje poglavlje je bilo u obliku projekta, napravljen je odabir mjernog transformatora i provjera kriterija za njegove namote, odnosno jezgre.

Ključne riječi: strujni mjerni transformator, naponski mjerni transformator, kriteriji odabira mjernih transformatora u vodnom polju

9. ABSTRACT

The assignment of the final thesis is to describe voltage instrument transformers and current instrument transformers and to show the selection of the instrument transformer for electric conducting field. The overview of the topic field in the second chapter consists of available literature sources for the topic of the final thesis. Third chapter defines voltage instrument transformers, its methods of manufacturing, divisions sorted by design, different accuracy categories to which voltage instrument transformers belong and testing methods for the insulation system of voltage instrument transformers. The fourth chapter contains a description of the operation of current instrument transformers, its divisions sorted by design and accuracy. Various types of current instrument transformers and their purpose are also written. Combined instrument transformers are briefly described in the fifth chapter. The last chapter is in form of a project, the selection of instrument transformers was made and criteria for its windings and cores were checked.

Key words: current instrument transformer, voltage instrument transformer, criteria for selecting instrument transformer in conducting field.

LITERATURA

- [1] V. Bego, Mjerenja u elektrotehnici, četvrto dopunjeno izdanje, Zagreb: Tehnička knjiga, 1979.
- [2] Tehnička enciklopedija, »Mjerni transformatori,« u *Tehnička enciklopedija*, Zagreb, Leksikografski zavod Miroslav Krleža, p. 610 do 621.
- [3] FER, »Održavanje elektroenergetskog sustava,« Zavod za visoki napon i energetiku, 2022. [Mrežno]. Available: https://www.fer.unizg.hr/_download/repository/Odrzavanje9.pdf. [Pokušaj pristupa 3 7 2022].
- [4] Končar, Tehnički priručnik, peto izdanje, Zagreb: Končar Elektroindustrija d.d., 1991..
- [5] Z. Valter, *Transformatori, Osnove električnih pogona, FERIT*, Osijek, 2022.
- [6] Končar, »Končar, epoksidni strujni mjerni transformatori,« [Mrežno]. Available: <http://31.45.241.94/proizvodi-i-usluge/srednjenaponski-mjerni-transformatori/strujni-epoksidni-transformatori/>.
- [7] Končar_Mjerni_transformatori_d_d., »AGU Strujni transformator 72,5 do 800kV,« [Mrežno]. Available: http://www.koncar-mjt.hr/docs/koncarmjtHR/documents/35/1_0/Original.pdf.
- [8] Končar_Mjerni_transformatori_d_d., »VAU kombinirani mjerni transformator,« [Mrežno]. Available: http://www.koncar-mjt.hr/en/docs/koncarmjtHR/documents/53/1_0/Original.pdf.
- [9] C. Globe, »Circuit Globe, Difference Between Core Type and Shell Type Transformer,« 16 7 2022. [Mrežno]. Available: <https://circuitglobe.com/difference-between-core-type-and-shell-type-transformer.html>. [Pokušaj pristupa 16 7 2022].
- [10] E. R. Tajne, »omgfreestudy.com, Difference between Core Type and Shell Type Transformer | Characteristics,« 21 6 2021. [Mrežno]. Available: <https://omgfreestudy.com/difference-between-core-type-and-shell-type/>. [Pokušaj pristupa 20 7 2022].
- [11] C. Globe, »Circuit Globe - Capacitive Voltage Transformer (CVT),« 2021. [Mrežno]. Available: <https://circuitglobe.com/capacitive-voltage-transformer-cvt.html>. [Pokušaj pristupa 1 8 2022].
- [12] Končar_Mjerni_transformatori_d_d., »Brošura, VCU KAPACITIVNI NAPONSKI 72,5 do 800 kV,« [Mrežno]. Available: http://www.koncar-mjt.hr/docs/koncarmjtHR/documents/54/1_0/Original.pdf.
- [13] G. Knežević, *Naponski mjerni transformatori i strujni mjerni transformatori, predavanje iz kolegija Elektroenergetska postrojenja*, Osijek, 2022.
- [14] P. P. Team, »Current Transducers: Split Core, Solid Core, and Why You Should Care,« 2021. [Mrežno]. Available: <https://www.packetpower.com/blog/split-core-solid-core-and-why-you-should-care>.
- [15] C. C. System, »ctlsys.com,« [Mrežno]. Available: <https://ctlsys.com/product/tcl-b-ct/>.
- [16] E. Charging. [Mrežno]. Available: <https://www.replenishh.com/eo-charging-ct250a-250a-split-core-current-transformer-65-2979>.

- [17] Eaton_power_system, »Eaton,« 13 4 2020. [Mrežno]. Available: https://www.youtube.com/watch?v=32Vw40nUSwA&ab_channel=EatonVideos. [Pokušaj pristupa 30 8 2022].
- [18] phanibabu, »Electrical Engineering Materials,« 13 7 2019. [Mrežno]. Available: <https://electengmaterials.com/knee-point-voltage-importance/>. [Pokušaj pristupa 2 9 2022].
- [19] [Mrežno]. Available: <https://www.prettylifestylez.com/how-to-read-a-current-transformer-ct-nameplate/#comments>.
- [20] Lumel. [Mrežno]. Available: <https://www.lumel.com.pl/en/catalogue/product/resin-cast-cts-lrc-series>.
- [21] Schrack. [Mrežno]. Available: https://image.schrack.com/katalogseiten/k_k-indus-e2_579-586_en.pdf.
- [22] Electrical4U, »electrical4u,« 4 5 2022. [Mrežno]. Available: <https://www.electrical4u.com/transformer-insulating-oil-and-types-of-transformer-oil/>. [Pokušaj pristupa 2 9 2022].
- [23] S. Kanjuh, *Strujni mjerni transformatori*, Rijeka, 2016.
- [24] Hyeec, »hyeec current transformer,« [Mrežno]. Available: <https://www.hyeec-current-transformer.com/transformer/sf6-current-transformer.html>.
- [25] Trotec, »Trotec strujna kliješta bee44,« [Mrežno]. Available: <https://hr.trotec.com/proizvodi-i-usluge/mjerni-uredaji/elektricitet/strujna-klijesta/strujna-klijesta-be44/>.
- [26] T. Italia, »Trench SF6 Insulated Transformers for outdoor Installation,« [Mrežno]. Available: https://cursa.ihmc.us/rid=1L6G62D62-202MC1G-1H8Y/SF6_72-300kV.pdf.
- [27] R. Tajne, »omgfreestudy,« 11 6 2021. [Mrežno]. Available: <https://omgfreestudy.com/difference-between-core-type-and-shell-type/>. [Pokušaj pristupa 20 7 2022].
- [28] »Končar mjerni transformatori,« [Mrežno]. Available: <http://31.45.241.94/proizvodi-i-usluge/srednjenaponski-mjerni-transformatori/strujni-epoksidni-transformatori/>.