

# Sustav upravljanja kompenzacijom jalove snage

---

Vincetić, Ivan

Undergraduate thesis / Završni rad

2022

*Degree Grantor / Ustanova koja je dodijelila akademski / stručni stupanj:* **Josip Juraj Strossmayer University of Osijek, Faculty of Electrical Engineering, Computer Science and Information Technology Osijek / Sveučilište Josipa Jurja Strossmayera u Osijeku, Fakultet elektrotehnike, računarstva i informacijskih tehnologija Osijek**

*Permanent link / Trajna poveznica:* <https://um.nsk.hr/um:nbn:hr:200:715206>

*Rights / Prava:* [In copyright](#) / [Zaštićeno autorskim pravom.](#)

*Download date / Datum preuzimanja:* **2025-01-13**

*Repository / Repozitorij:*

[Faculty of Electrical Engineering, Computer Science and Information Technology Osijek](#)



**SVEUČILIŠTE JOSIPA JURAJA STROSSMAYERA U OSIJEKU  
FAKULTET ELEKTROTEHNIKE, RAČUNARSTVA I  
INFORMACIJSKIH TEHNOLOGIJA**

**Stručni studij**

**SUSTAV UPRAVLJANJA KOMPENZACIJOM JALOVE  
SNAGE**

**Ivan Vincetić**

**Osijek, 2022.**

**FERIT**FAKULTET ELEKTROTEHNIKE, RAČUNARSTVA  
I INFORMACIJSKIH TEHNOLOGIJA **OSIJEK****Obrazac Z1S: Obrazac za imenovanje Povjerenstva za završni ispit na preddiplomskom stručnom studiju**

Osijek, 03.09.2022.

Odboru za završne i diplomske ispite

**Imenovanje Povjerenstva za završni ispit  
na preddiplomskom stručnom studiju**

<b>Ime i prezime Pristupnika:</b>	Ivan Vincetić
<b>Studij, smjer:</b>	Preddiplomski stručni studij Elektrotehnika, smjer Elektroenergetika
<b>Mat. br. Pristupnika, godina upisa:</b>	A 4603, 20.09.2019.
<b>OIB Pristupnika:</b>	77259609701
<b>Mentor:</b>	Dr.sc. Venco Ćorluka
<b>Sumentor:</b>	,
<b>Sumentor iz tvrtke:</b>	
<b>Predsjednik Povjerenstva:</b>	Dr. sc. Krešimir Miklošević
<b>Član Povjerenstva 1:</b>	Dr.sc. Venco Ćorluka
<b>Član Povjerenstva 2:</b>	Dr. sc. Željko Špoljarić
<b>Naslov završnog rada:</b>	Sustav upravljanja kompenzacijom jalove snage
<b>Znanstvena grana završnog rada:</b>	<b>Elektroenergetika (zn. polje elektrotehnika)</b>
<b>Zadatak završnog rada</b>	
<b>Prijedlog ocjene pismenog dijela ispita (završnog rada):</b>	Vrlo dobar (4)
<b>Kratko obrazloženje ocjene prema Kriterijima za ocjenjivanje završnih i diplomskih radova:</b>	Primjena znanja stečenih na fakultetu: 2 bod/boda Postignuti rezultati u odnosu na složenost zadatka: 2 bod/boda Jasnoća pismenog izražavanja: 2 bod/boda Razina samostalnosti: 2 razina
<b>Datum prijedloga ocjene od strane mentora:</b>	03.09.2022.
<b>Potvrda mentora o predaji konačne verzije rada:</b>	Mentor elektronički potpisao predaju konačne verzije.
	Datum:

**FERIT**FAKULTET ELEKTROTEHNIKE, RAČUNARSTVA  
I INFORMACIJSKIH TEHNOLOGIJA OSIJEK**IZJAVA O ORIGINALNOSTIRADA**

Osijek, 22.09.2022.

**Ime i prezime studenta:**

Ivan Vincetić

**Studij:**

Preddiplomski stručni studij Elektrotehnika, smjer Elektroenergetika

**Mat. br. studenta, godina upisa:**

A 4603, 20.09.2019.

**Turnitin podudaranje [%]:**

5

Ovom izjavom izjavljujem da je rad pod nazivom : **Sustav upravljanja kompenzacijom jalove snage**

izrađen pod vodstvom mentora Dr.sc. Venco Ćorluka

i sumentora ,

moj vlastiti rad i prema mom najboljem znanju ne sadrži prethodno objavljene ili neobjavljene pisane materijale drugih osoba, osim onih koji su izričito priznati navođenjem literature i drugih izvora informacija. Izjavljujem da je intelektualni sadržaj navedenog rada proizvod mog vlastitog rada, osim u onom dijelu za koji mi je bila potrebna pomoć mentora, sumentora i drugih osoba, a što je izričito navedeno u radu.

Potpis studenta:

## SADRŽAJ

1.UVOD.....	1
2.IZMJENIČNA ELEKTRIČNA SNAGA.....	2
2.1.Prividna snaga.....	3
2.2. Karakteristike trokuta snage.....	4
2.3. Korisni ili radni dio snage potrošača.....	6
2.4. Neiskorišten ili reaktivni udio snage potrošača.....	6
2.4.1. Induktivno opterećenje jalove snage.....	8
2.4.2.Kapacitivno opterećenje jalove snage.....	10
2.4.3. Omsko ili djelatno opterećenje.....	13
3.KOMPENZACIJA JALOVE SNAGE.....	14
3.1. Pojedinačna ili fiskna kompenzacija.....	17
3.2.Grupna kompenzacija.....	18
3.3.Centralna kompenzacija.....	19
4.Statički Var kompenzatori.....	20
4.1.Osnovna struktura TSC-TCR SVC-a:.....	23
4.2. Kontrolno načelo TSC-TCR SVC-a:.....	26
4.3. OPIS kompenzacije jalove snage projekt u Matlab programu.....	27
4.4. Analiza valnih oblika dobivenih MATLAB Simulacijom u simulinku.....	30
4.4.1. Zatajenje TSC1.....	32
4.5. Primjeri i analiza Matlab simulacije opterećenja elektroenergetskom mrežom.....	34
4.5.2. Induktivno opterećenje mreže u simulinku Matlab programa.....	38
4.5.3. Kapacitivno opterećenje mreže u simulinku Matlab programa.....	39
5.ZAKLJUČAK.....	40
6.LITERATURA.....	41
SAŽETAK.....	42
ABSTRACT.....	42
ŽIVOTOPIS.....	43

## 1.UVOD

Mnogi potrošači koji se napajaju iz distributivne elektroenergetske mreže osim aktivne električne energije dobijaju i mali udio reaktivne električne energije.

U našem sustavu postoje dvije snage, a to su: djelatna ili aktivna snaga koja je korisna snaga  $[P]$  za potrošače i reaktivna ili jalova  $[Q]$  snaga koja stvara gubitke zbog magnetnih polja induktivnih potrošača.

Ovisno opterećenju  $[S]$  samih potrošača nekima će se taj udio jalove električne energije obračunavat, dok će se drugima zanemarivati.

Svim potrošačima velikog opterećenja u cilju je da ne plaćaju dodatno jalovo opterećenje već da kroz razne metode smanje proizvodnju jalovih gubitaka u mreži.

Kroz ovaj rad treba se obrazložiti i objasniti što je to jalova energija, zbog čega ona nastaje, kako se rješava njezin problem odnosno kako se smanjuju gubici jalove energije pri prijenosu.

U ovom radu prikazati će se opterećenje jedne elektroenergetske mreže. Simulacija se obavlja u matlabu, gdje će se objasniti svaki element mreže i zbog čega se on koristi.

Ovdje se simulacija bazira na SVC modelu.

U matlabu najprikladnije je prikazati kako se električne veličine odnose u sva tri slučaja opterećenja kod induktivnog, kapacitivnog jalovog opterećenja i omskog opterećenja odnosno omsko opterećenje je u stvari kompenzacija.

To su analize provedene na osnovu modela stvarne elektroenergetske mreže kako bi se prikazale električne prilike u mreži u sva tri navedena slučaja.

Objasniti će se dijelovi i rad SVC-statičkog var kompenzatora i zbog čega je on bolji od ostalih sustava za kompenzaciju.

U elektroenergetskoj mreži nastoje se u potpunosti pokriti jalovi gubici kako bi se osigurao bolji prijenos i distribucija električne energije.

## 2. IZMJENIČNA ELEKTRIČNA SNAGA

Električna snaga [P] je brzina promjene električne energije [W] koja se mijenja sa vremenom [t]. Mjerna jedinica je vat [W].

$$P = \frac{W}{t} = U * I \quad (2-1) \quad [1]$$

Gdje je: W- električna energija [J], t- vrijeme [s], U- istosmjerni napon [V] i I- istosmjerna struja [A].

Električna struja predstavlja pojavu usmjerenog gibanja električnog naboja pod djelovanjem električnog polja, označava se sa [I], a mjerna jedinica je amper [A]. Izmjenična električna struja mijenja svoju jakost tijekom vremena.

Napon [U] se definira kao razlika potencijala između dvije točke i on strujnom krugu predstavlja izvor električne energije, mjerna jedinica je volt [V].

Kod izmjeničnih strujnih krugova električna struja  $i(t)$  i električni napon izvora  $u(t)$  mijenjaju svoju jakost tijekom vremena, pa tako i trenutna električna snaga  $p(t)$  koja je jednaka umnošku napona i struje je također promjenjiva u vremenu.

$$p(t) = u(t) * i(t) \quad (2-2) \quad [1]$$

Gdje je:  $p(t)$ -izmjenična električna snaga,  $u(t)$ -izmjenični napon,  $i(t)$ -izmjenična struja

Ovisno o impedanciji Z koja se sastoji od RLC elemenata, analizirat će se električna snaga na svakom od tih elemenata i prema toj se impedanciji razlikuje djelatna snaga [P] i reaktivna snaga [Q]. [1]

## 2.1.Prividna snaga

Po definiciji snaga je utrošeni rad po jedinici vremena. Energija je se ne može stvoriti ni iz čega, niti se može u potpunosti uništiti, može se samo pretvarati iz jednog oblika u drugi.

Upravo zbog toga da bi smo proizveli električnu energiju mora se jedan oblik energije (potencijalne, kinetičke...) pretvoriti u električnu energiju tako isto i sa potrošnjom električne energije ona se mora pretvoriti u bilo koji drugi oblik energije (toplinski,kemijski,mehanički...).

Proizvodnjom električne energije u nekom određenom vremenu proizvodi se električna snaga koja se prenosi do potrošača koji se njome opskrbljuju.

Ovisno o ukupnom opterećenju potrošača proizvodi se određena ukupna snaga koju nazivamo prividna snaga potrošača [S] i ona se računa kao umnožak napona i struje. [3]

Mjerna jedinica joj je [VA].

$$S = U * I \quad (2-3) [3]$$

Ona se sastoji od dvije različite komponente snage:

- 1.) AKTIVNE ili DJELATNE snage [P] koja je korisni dio udjela prividne snage [S].
- 2.) REAKTIVNE ili JALOVE [Q] snage koja obično označava gubitke sustava.



Slika 2.2.: Podjela prividne snage [2]



## 2.2. Karakteristike trokuta snage

Trokut snage prikazuje ovisnost radne snage [P], jalove snage [Q] i prividne snage [S] o jednim drugima i o faznom kutu  $\varphi$ . Pomoću trokuta snage može se izračunati prividna snaga [S]:

$$S = \sqrt{P^2 + Q^2} \quad (2-4) \quad [3]$$

Gdje je: P- aktivna (djelatna) snaga [W], Q- jalova snaga [VAr].

Glavno svojstvo izmjeničnih električnih sustava je faktor snage. To je veličina bezdimenzionalne prirode, a ovisi o faznom kutu  $\varphi$  između izmjeničnih snaga koje karakteriziraju sustav.

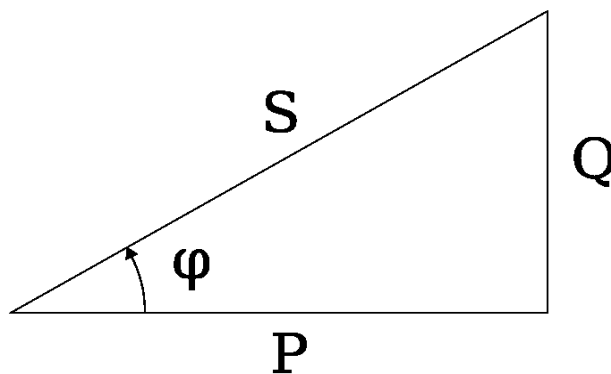
Faktor snage  $\cos\varphi$  predstavlja mjeru koja nam govori koliko dobro koristimo raspoloživu snagu. On je definiran odnosom radne snage [P] i prividne snage [S]:

$$\cos\varphi = \frac{P}{S} \quad (2-5) \quad [3]$$

Gdje je:  $\cos\varphi$ -faktor snage, P-djelatna snaga [W] i S prividna snaga [VA].

Poželjno je  $\cos\varphi=1$  tada nema opterećenja, no u stvarnosti uvijek je manje od 1 zbog induktivnog ili kapacitivnog opterećenja samog potrošača.

Zbog toga se nastoji postići veći faktor snage da bi se smanjili gubici pri prijenosu. [3]



Slika 2.3.: Trokut snage [4]

U istosmjernim strujnim krugovima može se procijeniti snaga kruga očitanjem produkta napona sa voltmetra i struje sa ampermetra.

Kod istosmjernih strujnih krugova veličine napona i struje su uvijek konstantne i ne mijenjaju smjer tijekom vremena zato kod njih faktor snage  $\cos \varphi$  nema nikakvog značaja.

Dok u slučaju izmjeničnog kruga produkt veličine napona i struje daje nam prividni (ukupnu) snagu [S], dok stvarna ili djelatna snaga [P] ovisi o faktoru snage ili o kosinusu fazne razlike koja postoji između struje i napona.

Faktor snage izmjeničnih krugova s linearnim opterećenjima nalazi se između -1 i 1.

Što je faktor snage manji to se uz neku određenu djelatnu snagu [P] prenosi više jalove snage [Q].

Ovisno o opterećenju impendacije trošila Z razlikuje se: omsko opterećenje, induktivno opterećenje i kapacitivno opterećenje.

Vrijednost faktora snage varira između 0 i 1.

Općenito smatra se da ako sustav pokazuje faktor snage bliže 1, tada se kaže da sustavi stabilni.

Podatak o iznosu faktora snage svakog trošila je dana na natpisnoj pločici koju proizvođač propisuje.

Ukoliko se zahtijeva da trošilo obavlja koristan rad, mora mu izvor dovoditi djelatnu energiju odgovarajućoj djelatnoj snazi [P].

Ako se pri tom dodatno još pojavi u radu i koja jalova energija [WQ], onda je zbog toga povećana prividna snaga [S], a ta prividna (ukupna) snaga [S] pri konstantnom naponu zahtijeva jaču struju, koja će jače opteretiti vodiče prijenosnog voda i konstrukciju generatora.

Zato se u energetske uređajima gdje se iskorištava energija izmjenične struje za koristan rad nastoji što više smanjiti jalovu snagu trošila.[5]

### 2.3. Korisni ili radni dio snage potrošača

Djelatna radna [P] snaga je korisna snaga koja prenosi električnu energiju od izvora prema trošilu. Mjerna jedinica radne snage je vat [W]. Ona obavlja koristan rad te se pretvara u drugi korisni oblik energije.

Također radna snaga ovisi o radu trošila i faktoru snage. Radna snaga [P] jednaka je produktu efektivne vrijednosti struje i napona na ulaznim priključnicama dvopola i faktora snage  $\cos\varphi$ :

$$P = U * I * \cos\varphi = I^2 * Z * \cos\varphi = U^2 * Y * \cos\varphi \quad (2-6) [1]$$

Gdje je: Y-admintacija (vodljivost), Z-impedancija (otpornost),  $\cos\varphi$ -faktor snage koji je definiran faznim kutom  $\varphi$ , koji kod pasivnih mreža može biti  $-\frac{\pi}{2} < \varphi < \frac{\pi}{2}$ , pa je  $0 \leq \cos\varphi \leq 1$ .

Ako je  $\varphi=0$  i  $\cos\varphi=1$ , tada u mreži nema reaktivnih elemenata ili se djelovanja L i C poništavaju - ovo je idealan slučaj zbog toga što nemamo gubitaka u mreži pri prijenosu snage.

Kada je  $\varphi = \pm \frac{\pi}{2}$ , a  $\cos\varphi=0$ , tada se ne troši energija u mreži i nema otpora R pa je  $P=0$ .

### 2.4. Neiskorišten ili reaktivni udio snage potrošača

Reaktivna jalova snaga [Q] jednaka je umnošku efektivnih vrijednosti struje, napona i sinusa faznog kuta  $\varphi$  koji može biti induktivnog ili kapacitivnog karaktera ovisno o impedanciji Z:

$$Q = U * I * \sin\varphi = I^2 * Z * \sin\varphi = U^2 * Y * \sin\varphi \quad (2-7) [1]$$

Gdje je: Z-impedancija (otpornost)[ $\Omega$ ],  $\sin\varphi$ -faktor snage, Q-jalova snaga [VAR], Y-admintacija (vodljivost) [s].

Mjerna jedinica je voltamper-reaktivno (VAR).

Jalova snaga [Q] je definirana kao snaga induktivnih potrošača koja je potrebna za nastanak magnetnih polja u mreži.

To je zamišljena (imaginarna) energija od koje nema koristi u sustavu, ona samo opterećuje i vraća energiju u mrežu.

Pojava jalove snage u elektroenergetskom sustavu očituje se preko napona napajanja.

Ako je napon napajanja nizak, elektroenergetski sustav je induktivno opterećen, u slučaju povišenja napona napajanja taj je sustav kapacitivno opterećen.

Razlika između jalove [Q] i djelatne snage [P] je u tome što kod jalove snage imamo fazni pomak napona i struje ovisno o opterećenju potrošača.

Kod djelatne snage struja i napon uvijek su u fazi, takvo stanje označava omsko opterećenje.

Potrebu za jalovom snagom imaju svi elementi koji u sebi sadrže zavojnicu ili reaktivni otpor koji se zbog napona samoindukcije (uzrokovan magnetskim poljem) protivi prolasku električne energije kroz taj element.

Najčešće jalovu energiju koriste transformatori, električni motori i rasvjeta zbog toga što se njihov rad zasniva na stvaranju magnetskog polja.

Njihov induktivni otpor uzrokuje fazni pomak između struje i napona, odnosno struja će vremenski zaostajati za naponom.

Upravo je ovo razlog zašto se jalova energija smatra gubitcima odnosno neiskorištenim dijelom djelatne snage zato što stvara opterećenja pri prijenosu korisne snage potrošačima.

Ovakvo ponašanje reaktivnih elemenata u mreži rezultirat će padom napona napajanja mreže i smanjenje faktora snage.

Reaktivnim elementima se smatra kondenzator koji ima svojstvo kapaciteta [C] i zavojnica koja ima svojstvo induktiviteta [L].

Ova dva elementa imaju istu ulogu a to je skladištenje električne u energije u sustavu.

Kondenzator pohranjuje električnu energiju u vidu elektrostatskog polja dok zavojnica električnu energiju sprema u vidu magnetskog polja.

Također ti su elementi dualne prirode, po ulogama su dosta slični ali po naponskim i strujnim prilikama se bitno razlikuju.

### 2.4.1. Induktivno opterećenje jalove snage

Glavni element koji karakterizira induktivnu jalovu snagu je zavojnica.

Zavojnica je reaktivni element koji uzima jalovu energiju iz mreže i koristi je za stvaranje magnetskog polja.

Prilikom prolaska električne izmjenične struje kroz zavojnicu, ona inducira magnetski tok koji se opire prolasku toj struji koja ga je izazvala.

Zavojnica će stvoriti svoj vlastiti napon samoindukcije koji se opire promjeni koja ga je izazvala, ovo načelo zovemo Lenzovo pravilo.

Ona će iz mreže preuzeti jalovu energiju, skladištiti će je u magnetsko polje, te će prilikom razgradnje magnetskog polja ponovo tu energiju vraćati u mrežu.

Upravo zbog ove osobine opiranja prijenosu električne energije, induktivne reaktivne elemente smatramo reaktivnim otporima  $X$  ili reaktancijama.

Magnetsko polje zavojnice ovisi o broju zavoja žice  $N$  i o dužini voda:

$$H = \frac{I \cdot N}{l} \quad (2-8)$$

Gdje je:  $H$ -jakost magnetskog polja [ $A/m$ ],  $N$ -broj zavoja,  $l$ -duljina zavojnice,  $I$ - struja kroz zavojnicu [ $A$ ].

Ovo svojstvo opiranja naziva se induktivitet [ $L$ ], mjerna jedinica je henri [ $H$ ]. Također sa većom promjenom struje  $\frac{di}{dt}$  veći je pad napona na zavojnici  $u_L$ .

$$u_L = L * \frac{di}{dt} \quad (2-9)$$

Gdje je:  $u_L$ -napon zavojnice [ $V$ ],  $di/dt$ - promjena struje ( $i$ ) u vremenu ( $t$ ).

Zavojnica troši induktivnu jalovu energiju, a u mrežu daje kapacitivnu energiju. Pojava induktivne jalove energije u mreži uzrokuje smanjenje napona napajanja mreže i povećanje struje opterećenja što dodatno opterećuje prijenosne vodove, što za posljedicu nastupa brže starenje izolacije i termička naprezanja.

Povećanjem frekvencije mreže povećavamo induktivni otpor:

$$X_L = \omega * L = 2 * \pi * f * L \quad (3-0)$$

Gdje je:  $X_L$ -induktivni otpor svitka(zavojnice),  $\omega$ -kružna frekvencija,  $f$ -frekvencija mreže.

Fazni kut kod induktivne reaktancije je pozitivne vrijednosti zbog toga je i jalova snaga [Q] pozitivnog predznaka. Kod induktivnog opterećenja za izračun prividne snage predznak je (+):

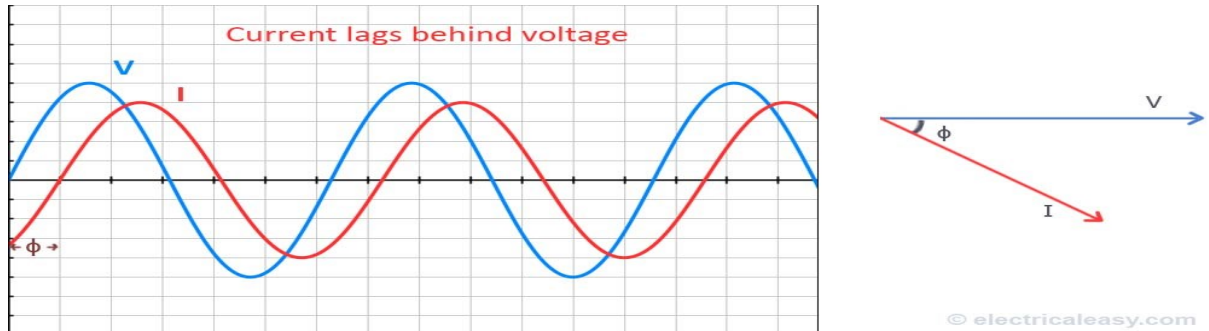
$$S = \sqrt{P^2 + jQ^2} \quad (3-1)$$

Gdje je: P- aktivna (djelatna) snaga [W], Q- jalova snaga [VAr].

Zbog pozitivnog faznog kuta imamo pojavu kašnjenja struje za naponom sa faznim kutom  $\phi$ . Prvo se pojavi pad napona na svitku pa tek onda struja.

Induktivitet zahtijeva konstantu jakost struje koja prolazi kroz njega, prilikom bilo kakve promjene on će stvoriti tok koji će se opirati toj promjeni. Upravo zbog toga kašnjenja jalova energija opterećuje sustav, ona se ne može potrošiti u magnetskom polju [6] kojeg je sama stvorila.

Magnetno polje svitka se mora potrošiti u mreži potrošača zbog svoje sadržane energije u tom polju. Dakle to će magnetno polje tjerati struju kroz svitak sve dok se ono ne isprazni, zato dolazi do pada mrežnog napajanja. [6]



**Slika 2.4.:** Induktivna karakteristika reaktancije - kašnjenja struje za naponom [6]

Po ovoj karakteristici struja zaostaje za naponom, a faktor snage  $\cos \phi$  ili fazni pomak između napona i struja zove se zaostali faktor snage.

Faktor snage kod induktivnog opterećenja se nalazi između 0 i 1.

Poželjno je da faktor snage bude što bliže 1 ili u granicama 0.98-1.

To vrijeme kašnjenja ovisi o faznom kutu  $\varphi$ , kašnjenje je manje ako je i fazni kut  $\varphi$  manji. Induktivno opterećenje u elektroenergetskom sustavu se očituje kao pad napona napajanja potrošača uzrokovan induktivnim potrošačima ili prigušnicom za kompenzaciju.

## 2.4.2. Kapacitivno opterećenje jalove snage

Glavna komponenta koja karakterizira kapacitivno jalovu snagu je kondenzator.

Svojstvo kondenzatora je da pohranjuje električnu energiju koja prolazi kroz njega u obliku elektrostatskog naboja.

To svojstvo pohranjivanja zove se kapacitet [C], a mjerna jedinica je farad [F]. Kapacitet [C] ovisi o geometriji samog kondenzatora:

$$C = \varepsilon * \frac{S}{d} \quad (3-2)$$

Gdje je:  $\varepsilon$ -dielektrična permitivnost, S-površina ploča kondenzatora [ $m^2$ ], d-razmak između pločica kondenzatora [ $mm^2$ ].

Što je veća površina [S], veći je kapacitet pohranjivanja energije, što je veći razmak [d] između ploča kondenzatora manji je kapacitet.

$\varepsilon$ -dielektrična permitivnost je fizikalna veličine koja opisuje utjecaj dielektrika na međudjelovanje električnih naboja.

Kod istosmjernih krugova kondenzator predstavlja otvoreni krug odnosno to stanje nazivamo praznim hodom.

U takvom slučaju kondenzator kada se napuni određenim vrijednošću naboja, taj element više ne dopušta prolazak struja da teče dalje strujnim krugom.

Kako bi struja tekla dalje kondenzator se mora iskopčati sa izvora napajanja, kako bi započeo proces pražnjenja. Ovisno o procesu punjenja i pražnjenja kondenzatora kod istosmjernih strujnih krugova vrijedi:

$$C = \frac{Q}{U} \text{ (proces punjenja), } \tau = R * C \text{ (proces pražnjenja)} \quad (3-3)$$

Gdje je Q-količina naboja, R-otpor kruga,  $\tau$ -vremenska konstanta punjenja i pražnjenja.

Ako kondenzator može pohraniti više naboja ima veći kapacitet, tek kad postigne dovoljan broj naboja, između pločica kondenzatora stvara se električna sila koja ne dopušta protok struje strujnim krugom.

Ukoliko se kondenzator iskopča njegovo vrijeme pražnjenja  $\tau$  ovisiti će o trošilu otpora R. Vrijeme punjenja i pražnjenja kondenzatora uzima se vrijednost od  $5\tau$ .

U izmjeničnim strujnim krugovima za strujno-naponske prilike na kondenzatoru vrijedi:

$$i_c = C * \frac{du_c}{dt} \quad (3-4)$$

Gdje je:  $i_c$  –struja kondenzatora [A], C-kapacitet kondenzatora [F],  $du_c /dt$ -promjena napona u vremenu.

Kondenzator je reaktivan element u mreži zbog prirodne pojave otpornosti samog elementa koji se zbog svojeg stanja suprostavlja prijenosu električne snage izmjeničnom mrežom.

Njegov reaktivni otpor opada pri povišenjem frekvencije mreže.

$$X_C = \frac{1}{\omega * C} = \frac{1}{2\pi f * C} \quad (3-5)$$

Gdje je:  $\omega$ -kružna frekvencija mreže, f-frekvencija mreže [Hz],  $X_C$ -kapacitivna reaktancija (izmjenična otpornost) mreže [ $\Omega$ ].

Vodeći faktor snage u izmjeničnom električnom krugu postiže se korištenjem kapacitivnog opterećenja u krugu.

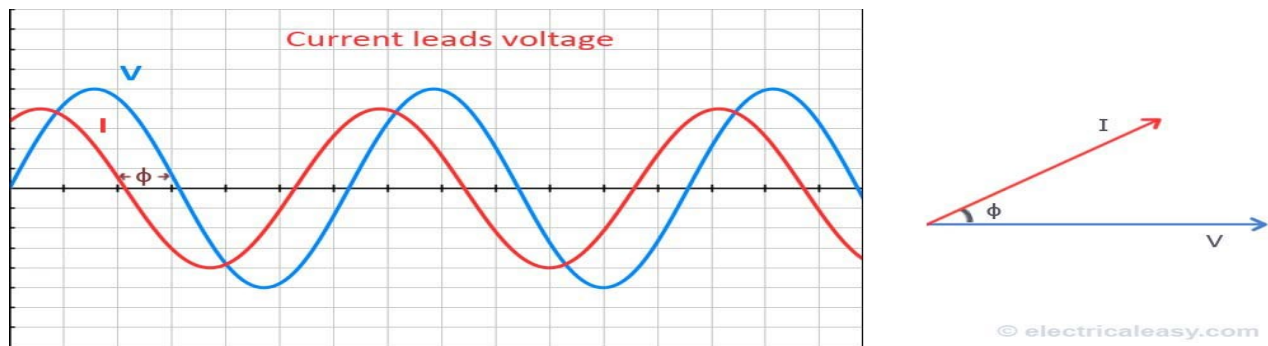
Kombinacija otpornog-kapacitivnog opterećenja ili čistog kapacitivnog opterećenja, prvo se pojavljuje struja pa tek onda napon odnosno struja dovodi napon. Zbog toga se za faktor snage kaže da je vodeći u prirodi.

Fazni kut kod kapacitivne reaktancije je negativne vrijednosti zbog toga je i jalova snaga [Q] negativnog predznaka. Kod kapacitivnog opterećenja za izračun prividne snage predznak je (-):

$$S = \sqrt{P^2 - jQ^2} \quad (3-6)$$

Gdje je: P- aktivna (djelatna) snaga [W], Q- jalova snaga [VAr].





**Slika 2.5.:** Kapacitivna karakteristika reaktancije – Struja prethodi za naponom [6]

Stoga kondenzator troši kapacitivnu jalovu energiju, a induktivnu energiju daje u mrežu.

Kapacitivno opterećenje u elektroenergetskoj mreži se očitava kao povišenje napona u mreži zbog induktivne komponente.

Ne prihvatljivo je upravo zbog što može opterećivati mrežu raznim dozemnim kapacitetima prema zemlji te tako vraćati u mrežu razna izobličenja napona i struje.

Ovo opterećenje se najčešće pojavljuje primjenom energetske elektronike, primjenom frekvencijskih pretvarača, ispravljača i razno raznih drugih elektroničkih komponenata.

Takvo opterećenje može da uzrokuje nepravilan rad elektromotora u nekim industrijskim postrojenjima gdje je bitno da motor radi konstantno i da ne dolazi do unošenja energetskog smeća koje je elektronika proizvela na takvom mjestu.

Obično elektronika proizvede više harmonike struje i napona i zbog toga će to osjetiti motor.

Kako bi se ovaj problem riješio ovo opterećenje rješava se sa uvođenjem prigušnice za kompenzaciju.

Poželjno je također se ovdje vodeć faktor snage drži između 0.98 i 1.

Ako dođe do prekompenzacije od strane kondenzatorskih baterija, fazni kut prelazi u negativni kvadrant, odnosno induktivno opterećenje prelazi u kapacitivno.

Faktor snage se počima smanjivati, a sustavom se prenosi jalova kapacitivna energija.

Zbog toga se mora pronaći balans u kompenzaciji prijenosnog sustava elektroenergetske mreže.

### 2.4.3. Omsko ili djelatno opterećenje

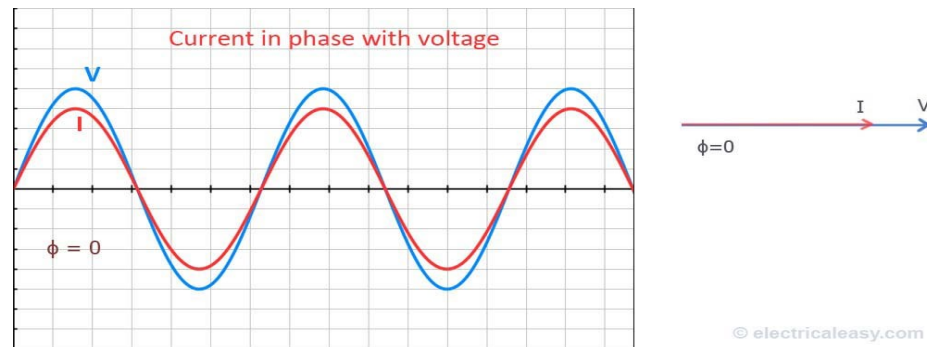
Ovo opterećenje je idealno opterećenje za elektroenergetsku mrežu zbog toga što predstavlja simetričnost struje i napona u svim fazama elektroenergetske mreže.

Drugim riječima kod ovog opterećenja struja i napon nalaze se u fazi kod potrošača i kod ovih potrošača se prenosi uvijek korisna ili aktivna energija odnosno djelatna snaga [P].

Glavni element omskog ili djelatnog opterećenja predstavljen je sa otpornikom.

Sva opterećenja nastojimo svesti na djelatno opterećenje upravo zbog prijenosa aktivne odnosno korisne snage. Kod ovakvog opterećenja nemamo gubitaka u mreži pri prijenosu.

Struja je u fazi sa naponom zbog toga svako opterećenje bilo induktivno ili kapacitivno potrebno je iskompenzirati kako bi se dobilo omsko opterećenje.



Slika 2.6.: Struja u fazi sa naponom- omsko trošilo [6]

Ovakvo se opterećenje nastoji dobiti u mreži. Zbog toga se induktivna komponenta kompenzira kapacitivnom, a kapacitivna induktivnom.

To se sve radi kako bi se poboljšao faktor snage u mreži.

Sa naponom mreže i faktorom snage se očituje koje opterećenje vlada u mreži.

Ukoliko se faktor snage nalazi između 0.98 i 1 smatra se da je sustav kompenziran i da vlada omsko opterećenje u mreži.

### 3.KOMPENZACIJA JALOVE SNAGE

Jalova snaga u izmjeničnim strujnim krugovima jednostavno je neizbježna. Ovisno o opterećenju bilo induktivnom ili kapacitivnom, prijenos korisnog udjela energije smanjuje u odnosu na jalove gubitke.

Ukupna prividna snaga  $[S]$  mreže se ne mijenja, mijenja se samo odnos korisne i jalove energije u mreži. Koja će se energija prenositi u mreži ovisi potrošačima te mreže.

Ukoliko se prenosi korisna energija, napon mreže ostat će u konstantnom iznosu, nema padova napona na trošilima i struja u fazi sa naponom. Takvo se opterećenje mreže može smatrati omskim opterećenjem.

To se kompenzacijom pokušava ostvariti.

Kompenzacija jalove snage je postupak međusobnog poništavanja induktivne i kapacitivne jalove snage u cilju prijenosa aktivne snage mrežom.

Ovim postupkom popravlja se faktor snage mreže ( $\cos \varphi$ ) koji je glavni pokazatelj kvalitete prijenosa električne energije.

Kod velikih potrošača ulogu igra i cijena koja se naplaćuje za proizvodnju jalove energije.

Jalova energija se smatra kao gubitak pri prijenosu korisne električne energije i ona unosi razne frekvencije odnosno više harmonike u mrežu koje su nepoželjne za prijenos.

Ovakva energija se ne može trenutno potrošiti, zbog toga ona svojim efektom opterećuje mrežu. Kako bi se jalova energija utrošila odnosno smanjila koristi se kompenzacija.

Ukoliko je opterećenje potrošača induktivno, pojavi se veliki pad napona u mreži koji nije u propisanim pravilima mreže i za takvo se opterećenje koriste kondenzatorske baterije (kapacitivni element) koje daju induktivnu jalovu energiju kako bi se smanjio prijenos induktivne jalove energije od strane mreže.

Kondenzatorske baterije kompenziraju induktivnu jalovo opterećenje, odnosno smanjuju ga čime povećaju prijenos samo korisnog dijela energije kroz mrežu.

Ako je slučaj da u mreži imamo kapacitivno opterećenje, onda se to očitava kroz povišenje napona u mreži iznad dozvoljenih granica što znači da se mreže opterećuje višim harmonicima koji izazivaju razne nepoželjne frekvencije u mreži.

Ovakvom opterećenju se dodaje prigušnica (induktivni element).

Ovaj element značajno smanjuje visoke napone u mreži i popravlja faktor snage odnosno smanjuje jalovo kapacitivno opterećenje.

Induktivitet prigušnice i kapacitet kondenzatorske baterije smatraju se dualnim elementima, imaju istu ulogu u mreži samo im se razlikuju strujno naponske prilike u izmjeničnoj mreži.

Zato se svakom jalovom opterećenju dodaje dualan element koji zbog različitih strujno naponskih prilika kompenzira takvo jalovo opterećenje. Kompenzacijom jalove snage smanjujemo gubitke jalove energije velikih potrošača i pruža im u korisni udio aktivne energije u pripadajućem omjeru.

U razvijenim urbanijim sredinama odnosno industrijama znaju se čak pojaviti kapacitivna jalova opterećenja.

To se pojavljuje zbog elektroničke opreme koja se sve više nadograđuje u industrijama.

U prijenosu se može desiti da zbog međusobnih kapaciteta vodiča poraste napon u mreži ili zbog malog opterećenja što se dopušta do određenih granica.

Prevelik napon u mreži može uzrokovati starenje izolacije na vodičima i na transformatorima i zbog toga nije poželjan.

Viši harmonici mogu izazvati rezonancije s elementima mreže, a s tim zajedno uzrokuje i znatna izobličenja napona. Najčešće su prisutna induktivna opterećenja mreže.

Dakle takvi potrošači obično zbog velikih induktivnih potrošača kao što su motori imaju znatno veće gubitke jalove snage, pri tome ostvaruje se i veći pad napona.

Može se desiti da zbog rasvjete također dođe do znatnih gubitaka, dakle sva trošila koja uključuju zavojnicu imaju negativan efekt na mrežu.

Tako da se svi potrošači odlučuju za ugradnju kondenzatorskih baterija.

Kompenzacijom jalove energije ne može se u potpunosti smanjiti gubici jalovog opterećenja ali ga možemo držati optimalnom iznosu od  $\cos \varphi=0,95$  do  $\cos \varphi=0,99$ .

Iznos za utrošenu reaktivnu energiju može se smanjiti i za 80%.

Najidealniji slučaj bi bio da je faktor snage jednak 1 ali to nikad ne možemo postići zbog raznih otpora (vodova, transformatora...).

Elektrodistribucija za napajanje većih potrošača (viših od 23 kVA) naplaćuje i obračunaje sve jalove gubitke iznad 33% udjela aktivne energije.

Faktor snage iznosa  $\cos \varphi=0.95$  se tolerira, sve ispod toga iznosa se jalova energija se naplaćuje.

Zbog takvog razloga veliki potrošači se odlučuju za ugradnju kondenzatorskih baterija.

Prednosti popravljivanja faktora snage  $\cos \varphi$  ili kompenzacije su:

1. Smanjenje padova napona u mreži
2. Smanjenje računa za utrošenu električnu energiju
3. Smanjenje gubitaka u kablovima
4. Povećanje raspoložive snage na sekundaru transformatora

Razlikujemo različite vrste kompenzacije: pojedinačne, grupne i centralne. [6]

### 3.1. Pojedinačna ili fiskna kompenzacija

Pojedinačna kompenzacija je najčešća kod pogona pojedinačnih asinkronih motora, transformatora, uređaja za zavarivanje i izbojnih svjetiljki.

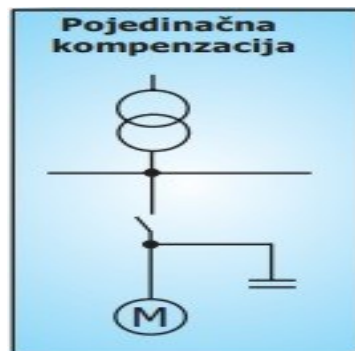
Pojedinačno se kompenzira induktivna jalova snaga neposredno na mjestu nastajanja.[6]

Svakom induktivnom potrošaču dodjeljuje se odgovarajući kondenzator odnosno kondenzatorska baterija.

Prednosti pojedinačne kompenzacije:

- Priključni kabeli nisu pod opterećenjem od jalove struje.
- U pravilu nisu potrebni dodatni sklopni uređaji.

Ekonomičnija je pojedinačna kompenzacija kod potrošača većih snaga (većim od 20 kW) i stalnih snaga koji pretežno rade u stalnom pogonu. [7]



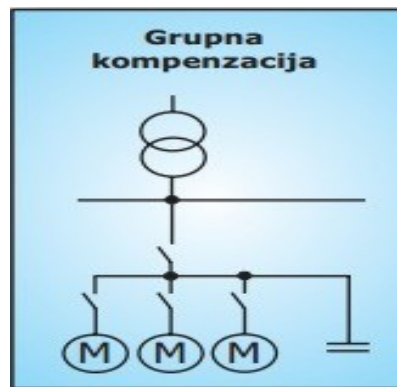
Slika 3.2.: Prikaz pojedinačne kompenzacije [7]

### 3.2. Grupna kompenzacija

Kod grupne kompenzaciju kompenzira se više induktivnih potrošača su istovremeno u radu. Grupna kompenzacija zahtijeva sklopni uređaj koji se uključuje samo onda kada su svi potrošači u pogonu ili se instalira kontroler za regulaciju kompenzacije jalove snage.

Ova metoda kompenzacije koristi se za više potrošača koji se nalaze u blizini i rade u paralelnom radu. Jalova struja i gubici na ovaj način se smanjuju u prijenosnim vodovima.

Sa ovom metodom se kompenzira rasvjeta većih objekata, te grupa motora koji stalno rade. Glavne prednosti ove metode su niže cijene ulaganja.[7]



Slika 3.3.: Prikaz grupne kompenzaciju [7]

### 3.3. Centralna kompenzacija

Kod centralne kompenzacije jako je bitno regulirati stupnjeve kompenzacije.

Obično se kod takve vrste kompenzacije javljaju pogoni s promjenjivim potrebama jalove snage koji ne dopuštaju pojedinačnu ili fiksnu kompenzaciju.

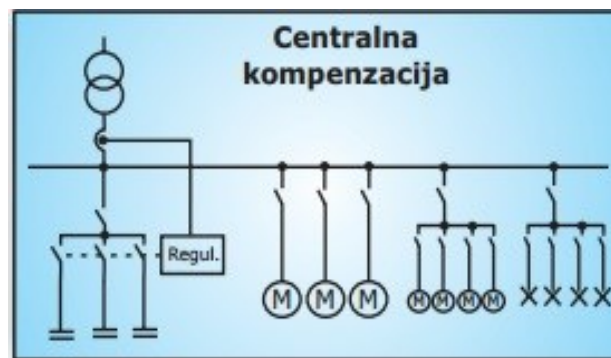
U takvim situacijama može doći do prekompenzacije koja može oštetiti cijeli pogon.

Upravo zbog toga ovdje se koriste komponente za regulaciju jalove snage kako ne bi došlo do ovakvih problema.

Tiristori su elektroničke komponente koje se koriste za regulaciju kompenzacije jalove snage. Njima upravlja regulator snage koji na mjestu napajanja mjeri jalovu snagu.

Kod odstupanja izmjerene od zadane vrijednosti faktora snage, on prema potrebi uključuje ili isključuje kondenzatore stupnjevito.

Kod ove kompenzacije je prednost što se snaga kondenzatora automatski prilagođava potrebnoj jalovoj snazi. [7]



Slika 3.4.: Prikaz centralne kompenzaciju [7]



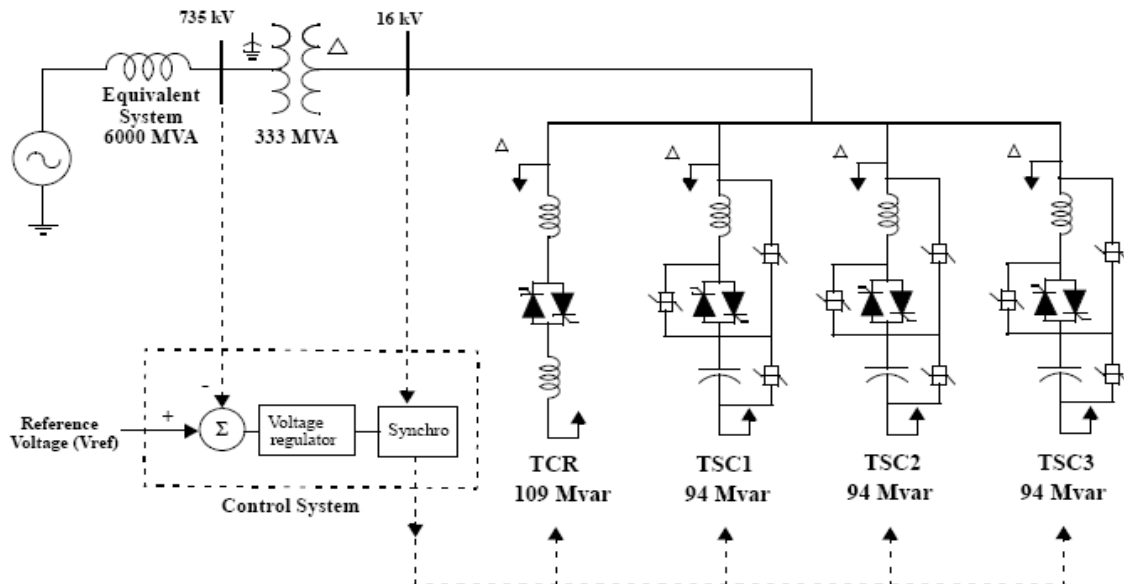
## 4.Statički Var kompenzatori

Statički var kompenzator (SVC) uređaj je obitelji fleksibilnih sustava za prijenos izmjeničnog napona (FACTS) koji koristi elektroenergetsku elektroniku za kontrolu protoka energije na elektroenergetskim mrežama i njega ubrajamo u centralnu kompenzaciju.

SVC regulira napon na svom terminalu kontrolirajući količinu reaktivne snage koja se ubrizgava ili apsorbira iz elektroenergetskog sustava.

Kada je napon sustava nizak, SVC generira reaktivnu snagu (SVC kapacitivan).

Kada je napon sustava visok, apsorbira reaktivnu snagu (SVC induktivan).



Slika4.1.: Jednostavan shematski prikaz SVC u Matlab modelu [9]

Varijacija reaktivne snage izvodi se prebacivanjem trofaznih kondenzatorskih baterija i kontrolom kuta induktorske prigušnice spojenih na sekundarnoj strani spojnog transformatora.

Svaka kondenzatorska baterija uključuje se i isključuje s tri tiristorska prekidača (Thyristor Switched Kondenzator ili tiristorski uklopiv kondenzator TSC).

Reaktori su ili isključeni (Tiristor switched reaktor ili TSR) ili fazno upravljani (reaktor s kontroliranim tiristorom ili TCR).

Statički var kompenzator (SVC) instaliran u elektroenergetskim sustavima koristi se za poboljšanje performansi sustava na nekoliko načina.

SVC-ovi su prikladni za regulaciju napona sustava, poboljšanje prolazne stabilnosti, povećanje prijenosnog kapaciteta, smanjenje privremenih prenapona, povećanje prigušenja oscilacija snage i smanjenje rezonancije.

SVC služi kao alat za poboljšanje kvalitete energije, te je posljedica ekonomskog pritiska na električne energetske sustave u cijelom svijetu.

Stoga je značajno razumijevanje kontrolne strukture i dinamičnog ponašanja SVC-a postalo bitno kako bi se definirala odgovarajuća upotreba kompenzatora.

Taj bi se cilj mogao postići računalnom simulacijom koja također igra važnu ulogu u projektiranju i analizi SVC-ova i drugih uređaja.

Statički var kompenzatorski uređaj karakterizira ga brzi odziv, širok operativni domet i visoka pouzdanost.

Od nekoliko mogućih pristupa stvaranja i kontrole reaktivne snage, trenutno se koriste tiristorski ventili s kondenzatorskim i rektorskim bankama.

Glavna funkcionalnost SVC-a je reguliranje napona na odabranoj sabirnici kontroliranjem ubrizgavanja reaktivne snage na tom mjestu.

Održavanje nazivne razine napona važno je za pravilan rad i korištenje opterećenja.

Podnapon uzrokuje degradaciju u performansama opterećenja kao što su indukcijski motori, žarulje itd...

Dok prenapon uzrokuje magnetsku zasićenost i rezultirajuću harmonijsku proizvodnju, kao i kvarove opreme zbog kvarova izolacije.

U svom najjednostavnijem obliku, SVC se sastoji od TCR-a paralelno s bankom kondenzatora.

S operativnog stajališta, SVC se ponaša kao promjenjiva reaktancija povezana sa šantom, koja ili generira ili apsorbira reaktivnu snagu kako bi regulirala veličinu napona na mjestu spajanja na izmjeničnu mrežu.

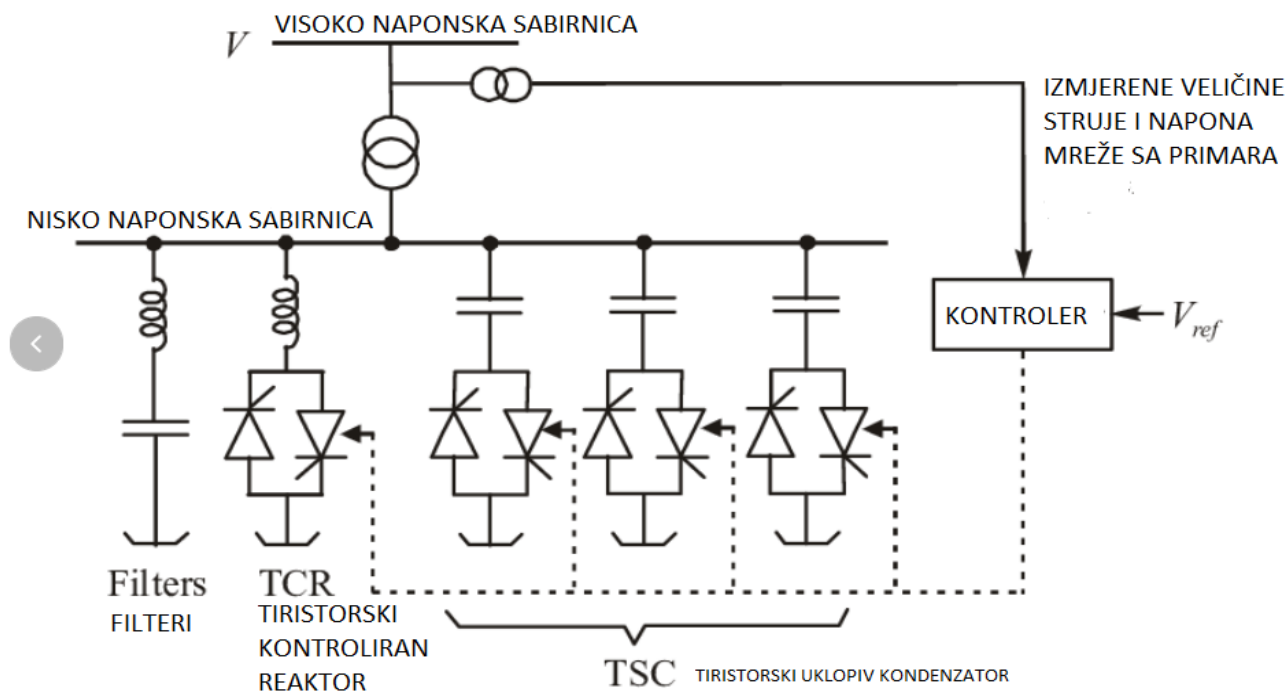
Intenzivno se koristi za pružanje brze potpore za regulaciju reaktivne snage i napona.

Kontrola kuta ispaljivanja tiristora omogućuje SVC-u gotovo trenutnu brzinu odziva.

Jednostavan shematski dijagram TSC-TCR SVC prikazan je na slici 14. gdje se radi o uređaju povezanom sa šantom koji se sastoji od nekoliko modula izgrađenih od fiksne kapacitivnosti paralelno s reaktorom pod kontrolom tiristora.

Na slici su tri podružnice TSC-a i jedna podružnica TCR-a.

TSC-TCR SVC instaliran je na niskonaponskoj strani step-down transformatora, a filter se uglavnom koristi za filtriranje harmonijske struje koju generira SVC uređaj.



**Slika 4.2.:** Jednostavan shematski prikaz komponenta od kojih se gradi SVC

Još jedna pretpostavka koja je ovdje napravljena je da je napon primijenjen na TCR sinusoidan, što je za SVC, shunt uređaj, razumno jer je napon napajanja napon sabirnice.

Kut okidanja  $\alpha$  definira se kao kut u električnim stupnjevima između pozitivnog nultog prelaska napona preko induktora i pozitivnog prelaska struje kroz njega.

Tiristori su fiksirani simetrično; stoga je maksimalni mogući kut okidanja  $180^\circ$ .

Potpuna provodljivost dobiva se s kutom gatinga od  $90^\circ$ .



Ova vrsta kompenzatora reaktivne snage ne samo da može nadoknaditi reaktivnu snagu potrebnu u elektroenergetskom sustavu, već i dobro riješiti problem prekomjerne kompenzacije.

TCR se kontrolira odgovarajućim kutnim ulazom za paljenje za rad kontinuirano, dok se TSR kontrolira bez kontrole kuta paljenja koja rezultira korakom promjene u reaktanciji.

Paralelni SVC je najčešća oprema za kompenzaciju reaktivne snage u trenutnoj izmjeničnoj elektroenergetskoj mreži.

Može postići dinamičku i kontinuiranu kompenzaciju jalove snage, apsorbirati harmonike koje generira električna mreža i sama oprema za kompenzaciju jalove snage te suzbiti fluktuacije napona i treperenje napona.

Oprema za kompenzaciju reaktivne snage općenito je koristila sinkroni fazni modifikator, ali iz perspektive gospodarskog rada operativni troškovi kompenzacije reaktivne snage sinkronog faznog modifikatora bili su relativno visoki.

Kasnije, kako bi se smanjili operativni troškovi, veliki broj statičkih kondenzatora korišten je za kompenzaciju jalove snage u elektroenergetskoj mreži.

No, budući da je impedancija statičkog kondenzatora fiksna, ne može se postići kontinuirana dinamička kompenzacija.

Da bi riješili ovaj problem, ljudi su počeli paralelno koristiti opremu za kompenzaciju statičke reaktivne snage koja se sastoji od grane kondenzatora tiristora (TSC) i reaktora za kontrolu tiristora (TCR).

SVC se koristi za finu regulaciju kompenzaciju jalove snage.

Može se postići bilo koji iznos impedancija statičkih kondenzatora.

Zbog toga SVC ima veliki prednost u odnosu na ostale sustave kompenzacije.

U stvarnom SVC uređaju općenito se sastoji od jedne TCR grane i više TSC grana, ali kako bi reaktivna snaga SVC uređaja postala kapacitivna i induktivna, općenito govoreći, kapacitet jedne TCR grane veći je od kapaciteta jedne podružnice TSC-a.

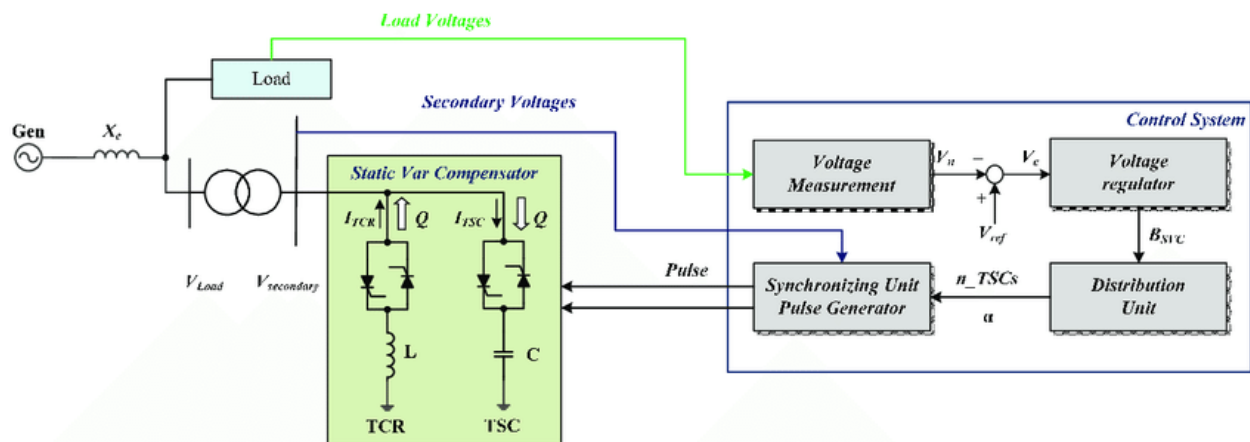


## 4.2. Kontrolno načelo TSC-TCR SVC-a:

Na slici 4.7 prikazan je dijagram principa kontrole TSC-TCR SVC-a.

Primarni i sekundarni naponi izmjereni mjernim modulom V-I na oba kraja transformatora šalju se na SVC kontroler.

SVC kontroler uglavnom se sastoji od četiri dijela: mjernog podsustava, sustava regulacije napona, distribucijske jedinice i jedinice okidača.



**Slika 4.7.:** Jednostavni shematski prikaz elemenata koji čine SVC- sustav [13]

Primarni bočni napon šalje se na mjerni podsustav za dobivanje izmjerenog napona, a razlika između izmjerenog napona i referentnog napona šalje se u sustav regulacije napona kako bi se dobila vrijednost susceptance potrebne za kompenzaciju jalove snage.

Vrijednost susceptance šalje se distribucijskoj jedinici, a distribucijska jedinica određuje potreban kut okidača tiristora TCR grane i broj podružnica TSC-a.

Tada jedinica okidača šalje okidački puls prema kutu okidača tiristora ogranka TCR-a i broju podružnica TSC-a kojoj je jedinica za dodjelu dobila za kontrolu uključivanja i isključivanja TCR grane i prebacivanja podružnice TSC-a.

Kapacitivnost podružnice TSC-a kontrolira se prebacivanjem, a induktivnost se kontrolira kontrolom kuta okidanja tiristora za TCR granu.

Kada je napon elektroenergetskog sustava nizak, kapacitivna reaktivna snaga kompenzira se unosom TSC grane.

Kada je kapacitivni jalovi ulaz snage previše, potrebno je unijeti granu TCR-a kako bi se apsorbirao višak kapacitivne reaktivne snage.

### **4.3. OPIS kompenzacije jalove snage projekt u Matlab programu**

Kompenzator statičkog var-a od 300 Mvar (SVC) regulira napon na 6000-MVA 735-kV sustavu.

SVC se sastoji od 735kV/ 16-kV i 333-MVA spojnog transformatora, jedne 109-Mvarne reaktorske prigušnice pod kontrolom tiristora (TCR) i tri kondenzatorske baterije s prekidačem tiristora 94-Mvar (TSC1 TSC2 TSC3) spojene na sekundarnoj strani transformatora.

Prebacivanje TSC-ova [u] i [van] smanjivanje omogućuje diskretnu varijaciju sekundarne reaktivne snage s nule na 282 Mvar kapacitivne (pri 16 kV) koracima od 94 Mvar, dok fazna kontrola TCR-a omogućuje kontinuiranu varijaciju od nule do 109 Mvar induktivno.

Uzimajući u obzir reakciju transformatora na curenje (15%), SVC ekvivalentna susceptancija koja se vidi s primarne strane može se kontinuirano mijenjati od -1,04 pu/100 MVA (potpuno induktivno) do +3,23 pu/ 100 Mvar (potpuno kapacitivna).

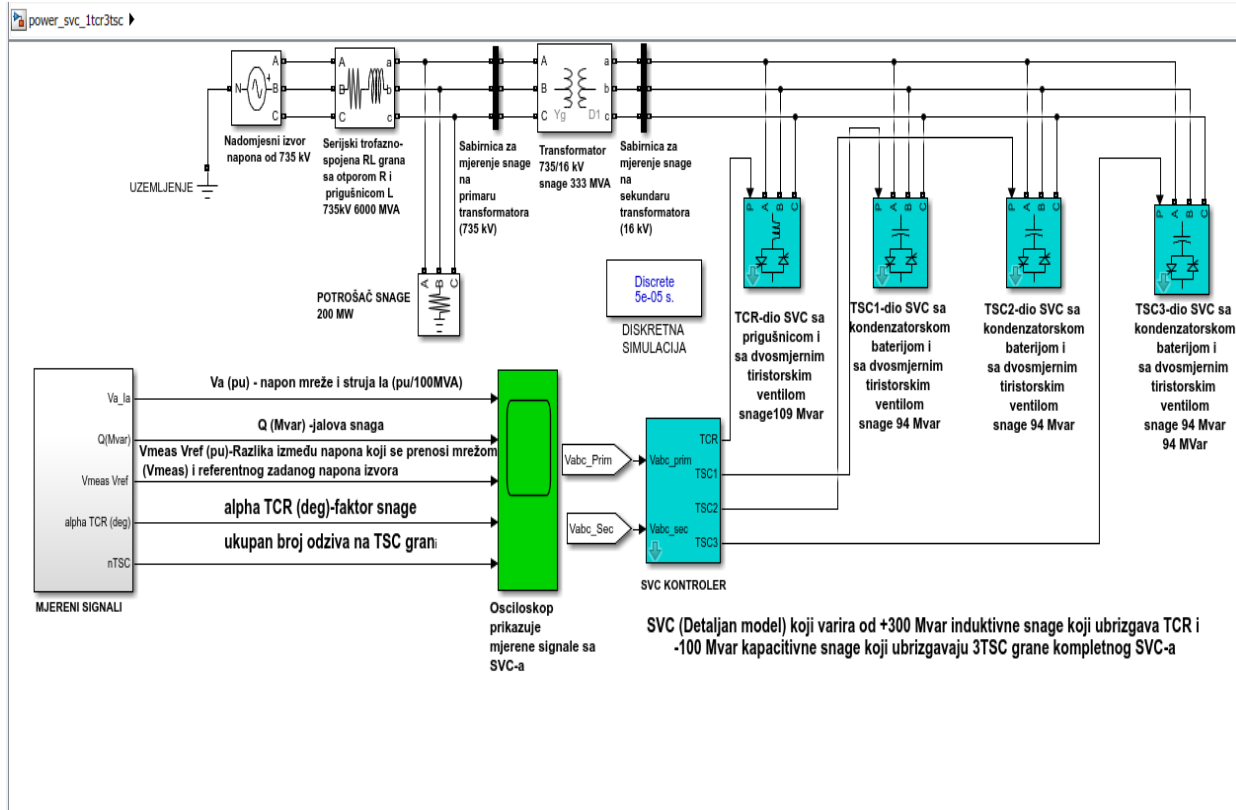
SVC kontroler nadzire primarni napon i šalje odgovarajuće impulse na 24 tiristora (6 tiristora po trofaznoj banci) kako bi se dobila susceptancija koju zahtijeva regulator napona.

Svaka trofazna banka povezana je u delti tako da, tijekom normalnog uravnoteženog rada, harmonici triplena s nultim slijedom (3., 9. ... ) ostaju zarobljeni unutar delte, smanjujući tako harmonijsko ubrizgavanje u elektroenergetski sustav.

Elektroenergetski sustav predstavljen je induktivnim ekvivalentom (razina kratkog spoja od 6000 MVA) i opterećenjem od 200 MW. [9]

Unutarnji napon ekvivalenta može se mijenjati pomoću programibilnog izvora kako bi se promatrao SVC dinamički odziv na promjene napona sustava. [9]





**Slika4.8.:** Prikaz modela mreže u Matlab program koji se kompenzira pomoću SVC kompenzatora

Sustav upravljanja SVC-om sastoji se od sljedeća četiri glavna modula:

Mjerni sustav mjeri primarni napon pozitivnog slijeda.

Ovaj sustav koristi diskretnu Fourierovu tehniku računanja za procjenu temeljnog napona u jednom ciklusu tekućeg prosječnog prozora.

Jedinicu za mjerenje napona pokreće fazna petlja (PLL) kako bi se uzele u obzir varijacije frekvencije sustava.

Regulator napona koristi PI regulator za regulaciju primarnog napona pri referentnom naponu (1,0 pu naveden u izborniku bloka SVC kontrolera).

U regulaciju napona ugrađena je regulacija napona kako bi se dobila V-I karakteristika s nagibom (0,01 pu/100 MVA u ovom slučaju).

Stoga, kada se radna točka SVC-a promijeni iz potpuno kapacitivne (+300 Mvar) u potpuno induktivnu (-100 Mvar) SVC napon varira između  $1 - 0,03 = 0,97$  (pu) i  $1 + 0,01 = 1,01$  (pu).

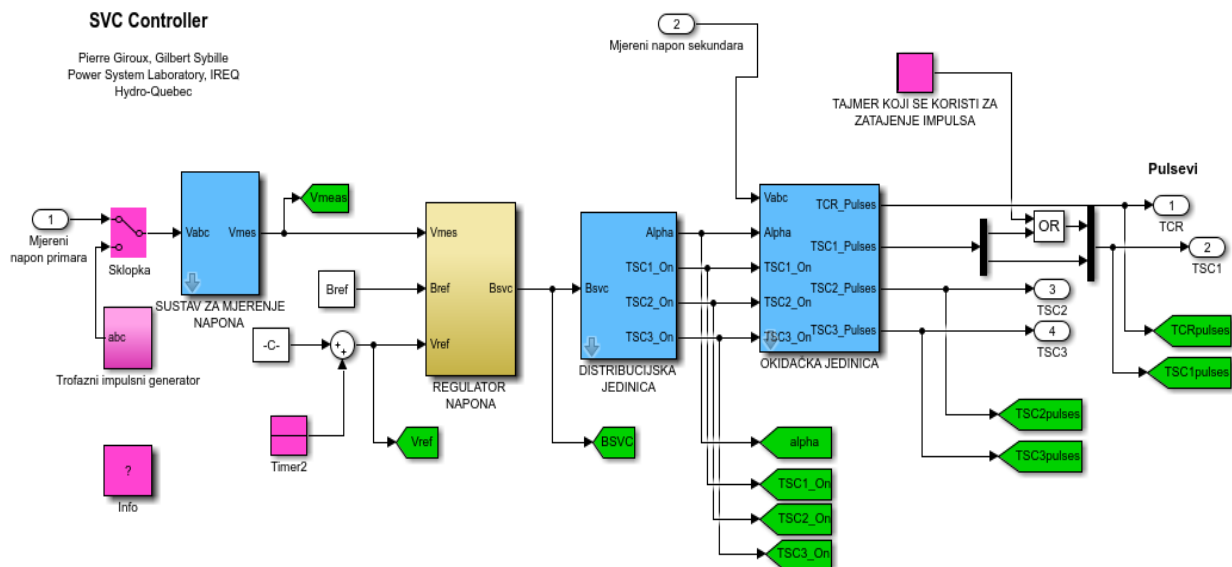
Jedinica raspodjele koristi primarnu susceptanciju  $B_{SVC}$  kako bi regulator napona izračunao i odredio kut paljenja  $[\alpha]$  TCR-a i status (uključivanje/isključivanje) triju područnica TSC-a.

Kut okidanja  $\alpha$  kao funkcija TCR susceptance  $B_{TCR}$  implementirana je tablicom pretraživanja iz jednadžbe:

$$B_{TCR} = \frac{2(\pi - \alpha) + \sin(2\alpha)}{\pi} \quad (4-3) [9]$$

gdje je  $B_{TCR}$  je TCR susceptancija u pu nazivne TCR reaktivne snage (109 Mvar).

Okidačka jedinica sastoji se od tri neovisna podsustava, po jedan za svaku fazu (AB, BC i CA). Svaki podsustav sastoji se od PLL sinkroniziranog na sekundarnom naponu od linije do linije i generatora impulsa za svaku od TCR i TSC grana.



Slika 4.9.: Prikaz građe kontrolera u Matlab modelu

Zadaća kontrolera je postaviti kut kašnjenja paljenja koji se primjenjuje na tiristore tako da TCR apsorbira struju, čime se napon sabirnice održava na konstantnoj razini, neovisno o promjenama napona sustava.

Generator impulsa koristi kut paljenja  $\alpha$  i status TSC-a koji dolazi iz distribucijske jedinice za stvaranje impulsa.

Ispaljivanje grana TSC-a može se sinkronizirati (jedan puls se šalje pozitivnim i negativnim tiristorima u svakom ciklusu) ili kontinuirano.

Sinkronizirani način okidanja obično je preferirana metoda jer brže smanjuje harmoniku. [10]

#### 4.4. Analiza valnih oblika dobivenih MATLAB Simulacijom u simulinku

Simulacija opisana u ovom radu ilustrira primjenu sustava SimPowerSystems za proučavanje stalnih i dinamičkih svojstava statičkog var kompenzatora (SVC) na prijenosnom sustavu.

SVC regulira napon stvaranjem ili upijanjem jalove snage.

Valni oblici koji ilustriraju SVC dinamički odziv na korake napona sustava:

SVC je u načinu kontrole napona i njegov referentni napon postavljen je na  $V_{ref} = 1.0$  pu.

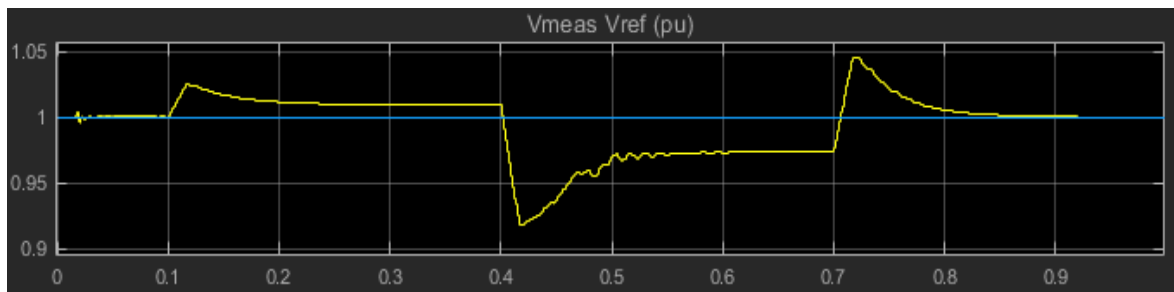
Pad napona regulatora je  $0,01$  pu/100 MVA ( $0,03$  pu/300MVA).

Stoga, kada se radna točka SVC-a promijeni iz potpuno kapacitivne (+300 Mvar) u potpuno induktivnu (-100 Mvar) napon SVC varira između  $1 - 0,03 = 0,97$  pu i  $1 + 0,01 = 1,01$  pu.

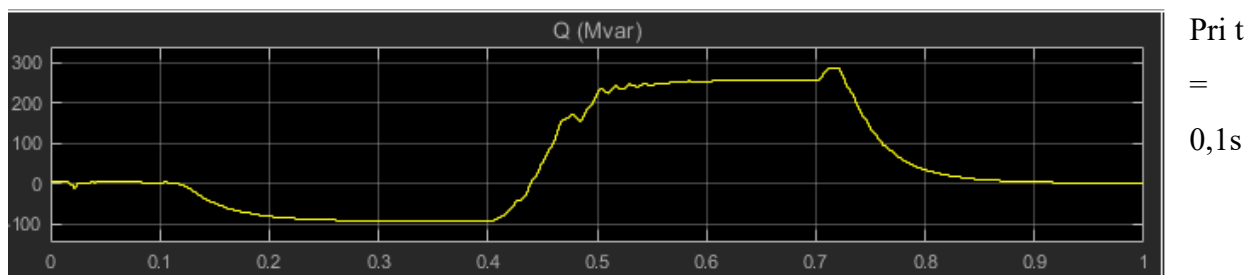
U početku je izvorni napon postavljen na  $1.004$  pu, što rezultira naponom od  $1.0$  pu na SVC terminalima kada SVC nije u funkciji .

Kako je referentni napon  $V_{ref}$  postavljen na  $1,0$  pu, SVC u početku pluta (nulta struja).

Ova radna točka dobiva se s TSC1 i TCR-om gotovo pri punoj provodljivosti (alfa = 96 stupnjeva).[11]



**Slika 5.1.:** Valni oblici napona sekundarne strane transformatora - žuta krivulja u odnosu na referentnu zadanu vrijednost- plava krivulja

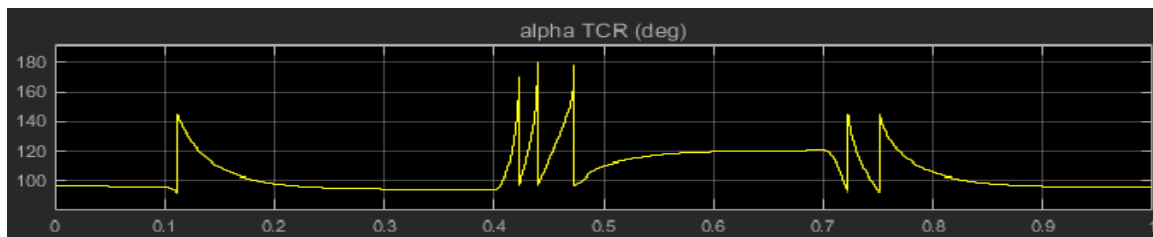


napon se iznenada povećava na  $1.025$  pu. SVC reagira upijanjem reaktivne snage ( $Q = -95$  Mvar) kako bi se napon vratio na  $1,01$  pu.

**Slika 5.2.:** Prikaz valnog oblika jalove snage

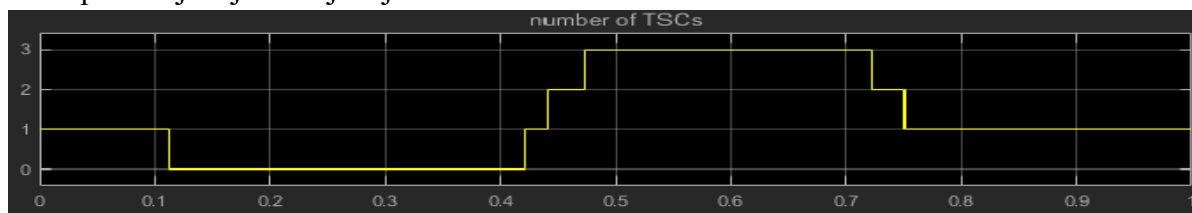
Vrijeme naseljavanja od 95% je oko 135 ms. U ovom trenutku svi TSC-ovi nisu u funkciji i TCR je gotovo u punoj provodljivosti (alfa = 94 stupnja). Na  $t = 0,4$  s izvorni napon se iznenada spušta na 0,93 pu.

SVC reagira generiranjem 256 Mvara reaktivne snage, čime se napon povećava na 0,974 pu.



**Slika 5.3.:** Valni oblik faktora snage na TCR grani

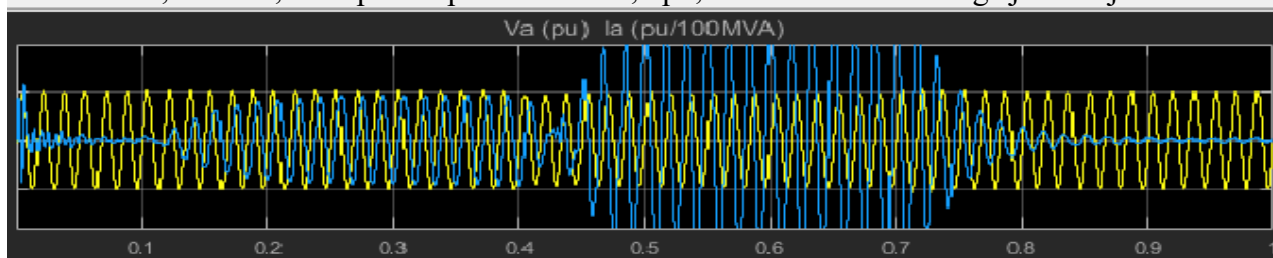
U ovom trenutku tri TSC-a su u upotrebi i TCR apsorbira oko 40% svoje nominalne reaktivne snage (alfa = 120 stupnjeva). Na posljednjem tragu opsega promatrajte kako se TSC-ovi uzastopno uključuju i isključuju.



**Slika 5.4.:** Broj uklapanja TSC grane

Svaki put kada se TSC uključi, TCR alfa kut se iznenada mijenja od 180 stupnjeva (bez provodljivosti) na 90 stupnjeva (puna provodljivost).

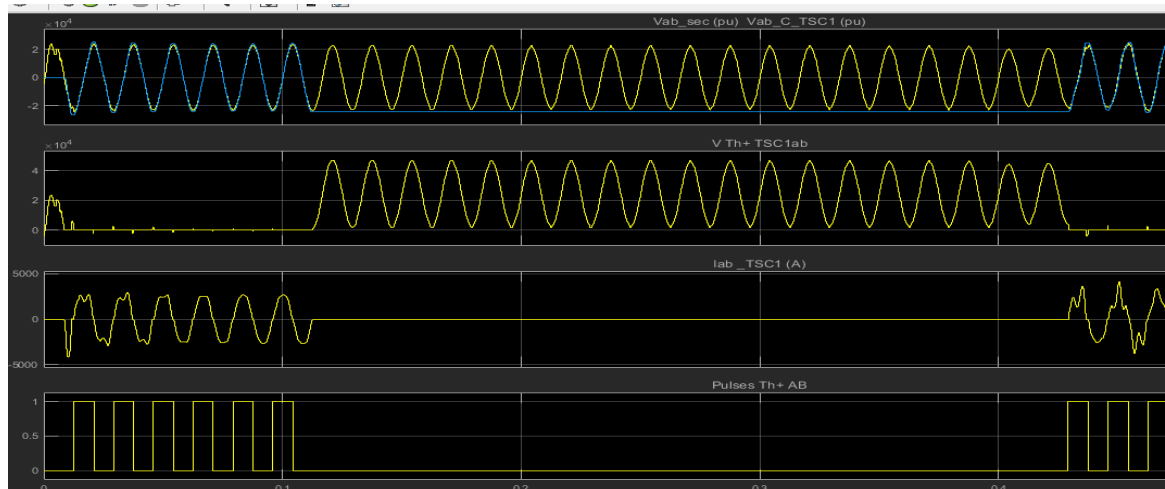
Konačno, na  $t = 0,7$  s napon se povećava na 1,0 pu, a SVC reaktivna snaga je smanjena na nulu.



**Slika 5.5.:** Prikaz valnih oblika napona  $V_a$  (pu) –žuta krivulja i struje  $I_a$  (plava krivulja)

### 4.4.1. Zatajenje TSC1

Valni oblici uočeni na opsegu zatajenja TSC1 reproduciraju se u nastavku.



Slika 5.6.: Prikaz TSC napona i struja nastalih zbog zatajenja tiristora na TSC 1 grani

Svaki put kada je TSC isključen, napon ostaje zarobljen preko kondenzatora TSC-a.

Napon preko pozitivnog tiristora (tiristor koji provodi pozitivnu struju) prikazan je na trećem tragu, a impulsi poslani ovom tiristoru prikazani su na 4. tragu.

Pozitivni tiristor se pali na maksimalni negativni TSC napon, kada je napon ventila minimalan. Ako se greškom puls za paljenje ne pošalje u pravo vrijeme, u TSC ventilima mogu se primijetiti vrlo veliki prenaponi.

Unutar bloka SVC kontrolera se može pogledati kako se pogrešno paljenje može simulirati na TSC1.

Blok mjerača vremena i blok OR koriste se za dodavanje impulsa normalnim impulsima koji dolaze iz vatrene jedinice.

Prvo se otvori izbornik blok mjerača vremena i ukloni se faktor množenja 100.

Tajmer je programiran za slanje zatajenog pulsa koji traje jedan po jedan uzorak  $t = 0.121s$ .

Ponovno se pokrene simulacija.[9]

Iz simulacije se vidi da se zatajenje pulsa šalje kada je napon ventila maksimalno pozitivan odmah nakon što se TSC blokira.

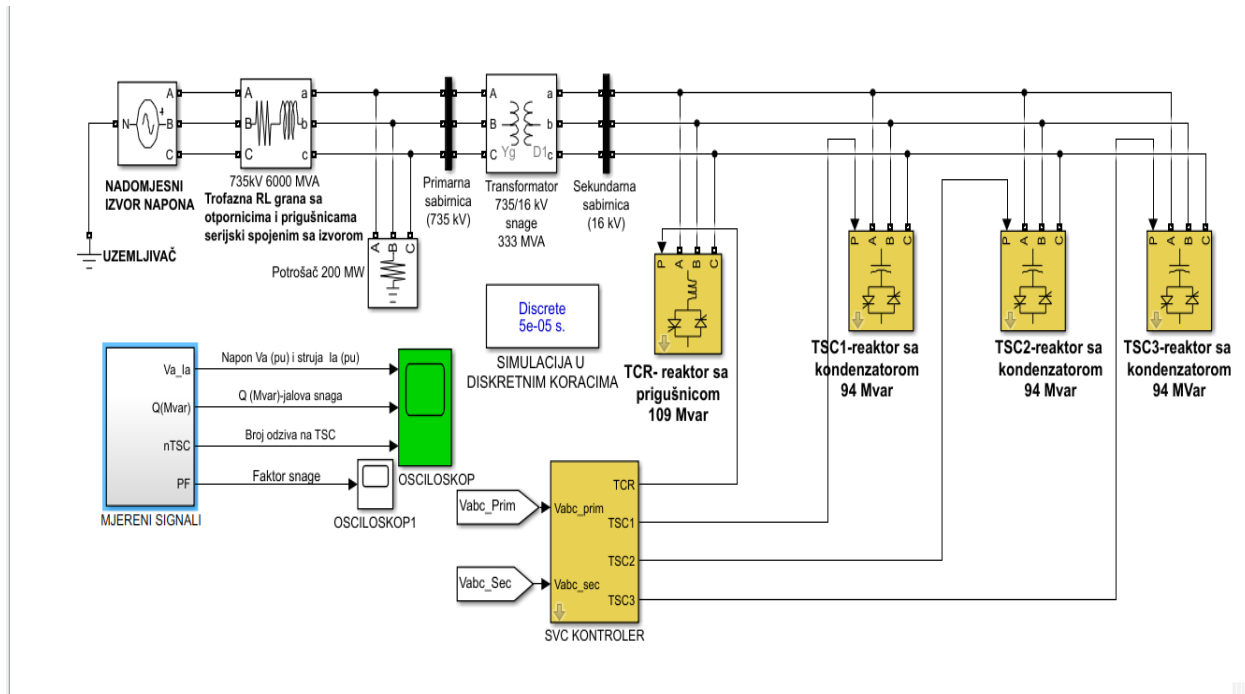
Ovo zatajenje tiristora proizvodi veliki tiristor prekomjerni protok (18 kA ili 6,5 puta više od nominalne vršne struje).

Također, odmah nakon što se tiristor blokira, tiristorski napon doseže 85 kV (3,8 puta veći od nazivnog vršnog napona).

Kako bi se spriječili takvi prenaponi i prenaponi, tiristorski ventili obično su zaštićeni odvodnicima metalnog oksida (ovdje nisu simulirani). [12]

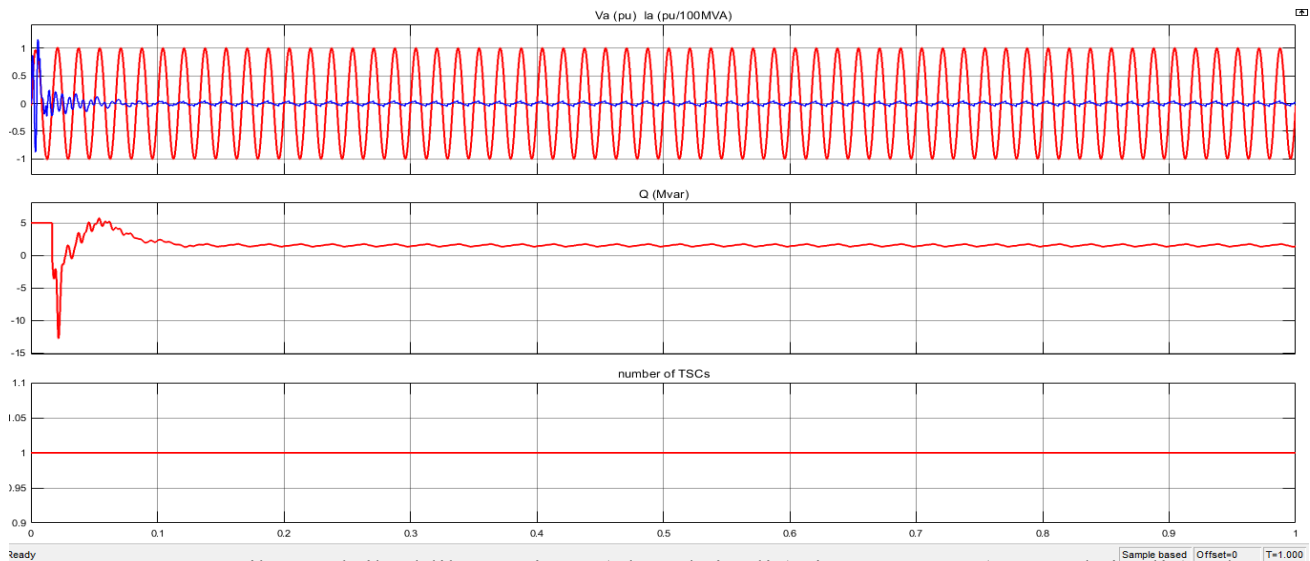
## 4.5. Primjeri i analiza Matlab simulacije opterećenja elektroenergetskom mrežom

1.) Analiza valnog oblika dobivenog sa kompenzacijom samo sekundarne strane transformatora:

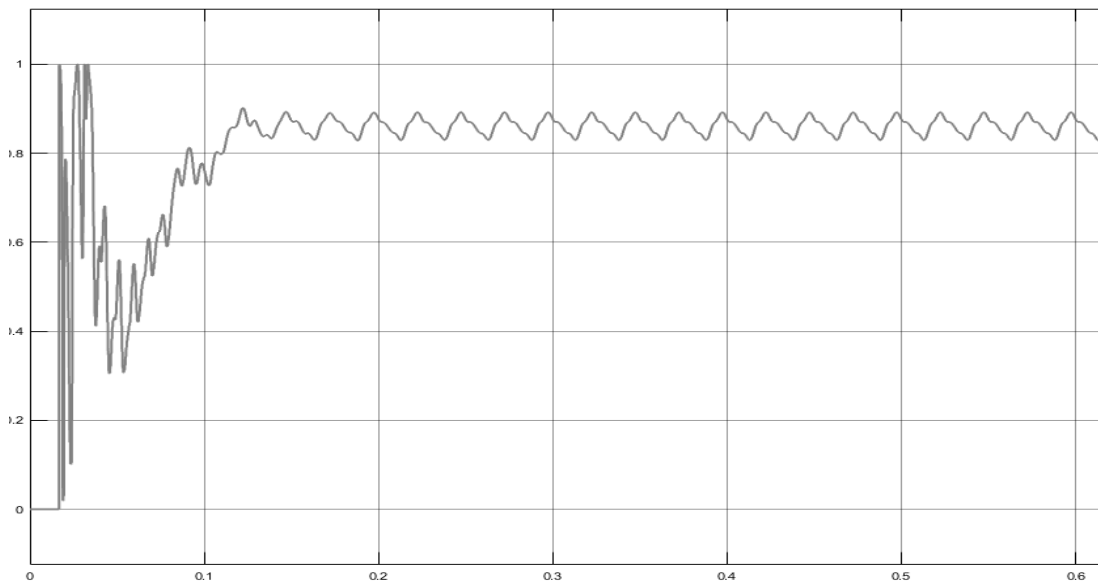


Slika 5.7.: Prikaz kompenzacije sekundarne strane transformatora u Matlabu

Valni oblici jalove snage, faktora snage  $\cos \varphi$ , struje i napona dobiveni ovom kompenzacijom:

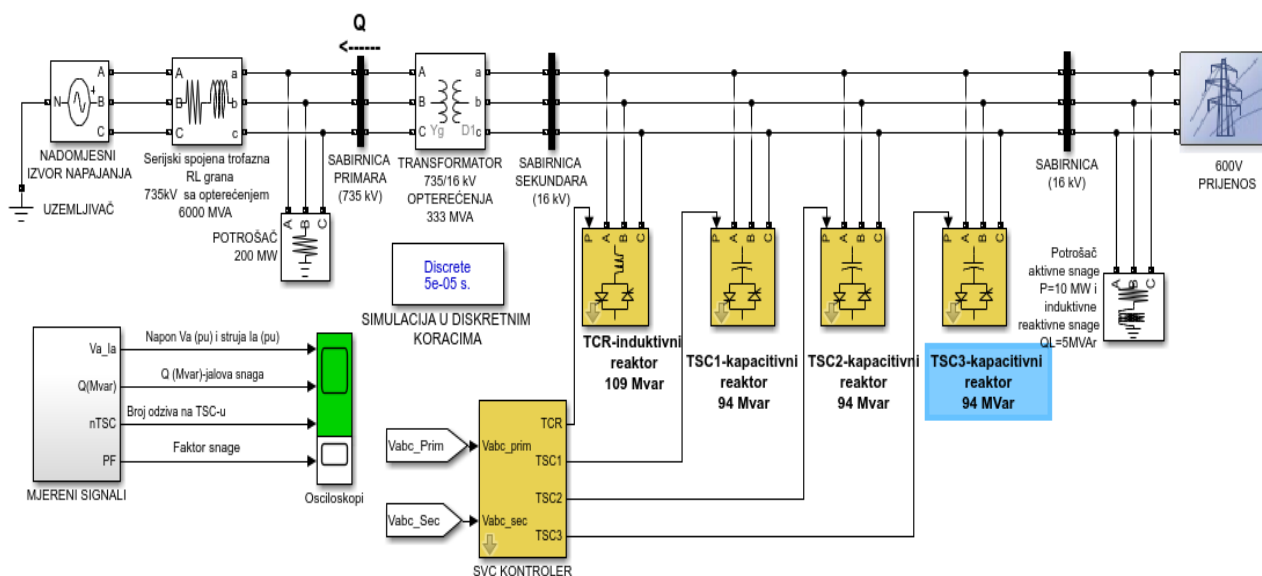


Slika 5.8.: Prikaz valnih oblika struje  $I_a$ - (plava krivulja) i napona  $V_a$ - (crvena krivulja) odnosno prividne snage od 100[MVA], jalove snage  $Q$  [Mvar] i broj uklapanja tiristora na kondenzatorima TSC



Slika 5.9.: Prikazuje valni oblik faktora snage

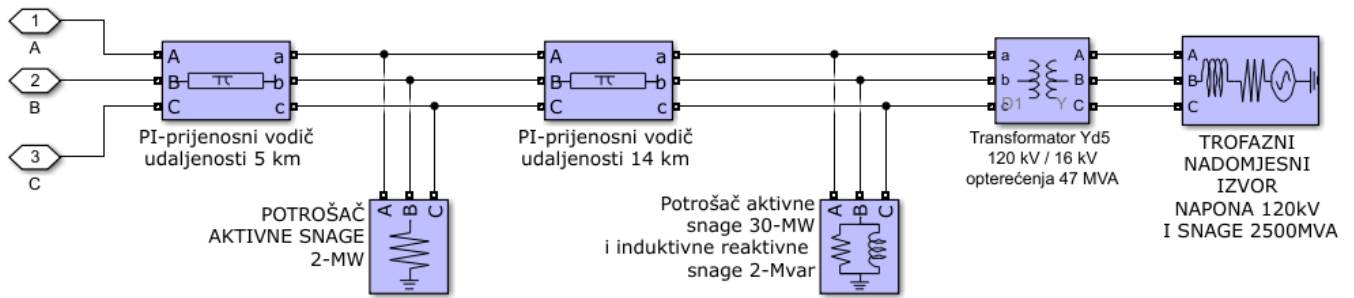
Kod ovog slučaja vidimo da nemamo stabilan sustav upravo zbog ovoga moramo dodati opterećenje koje stabilizirat sustav.



Slika 6.1.: Prikaz kompenzacije elektroenergetske mreže sa opterećenjem na kraju

Kako bi valni oblici dobili pravu sinusoidu dodano je opterećenje koje je prikazano dalekovodom odnosno to opterećenje prikazuje prijenos električne energije na određene udaljenosti do drugog trofaznog izvora.





**Slika 6.2.:** Prikazuje elemente od kojih se sastoji opterećenje dodano na kraju voda

Opterećenje koje se dodaje na kraju sastoji se od jednog dugačkog 5 kilometara, iza njega se nalazi opterećenje koje opterećuje mreću sa djelatnom snagom od 2 [MW].

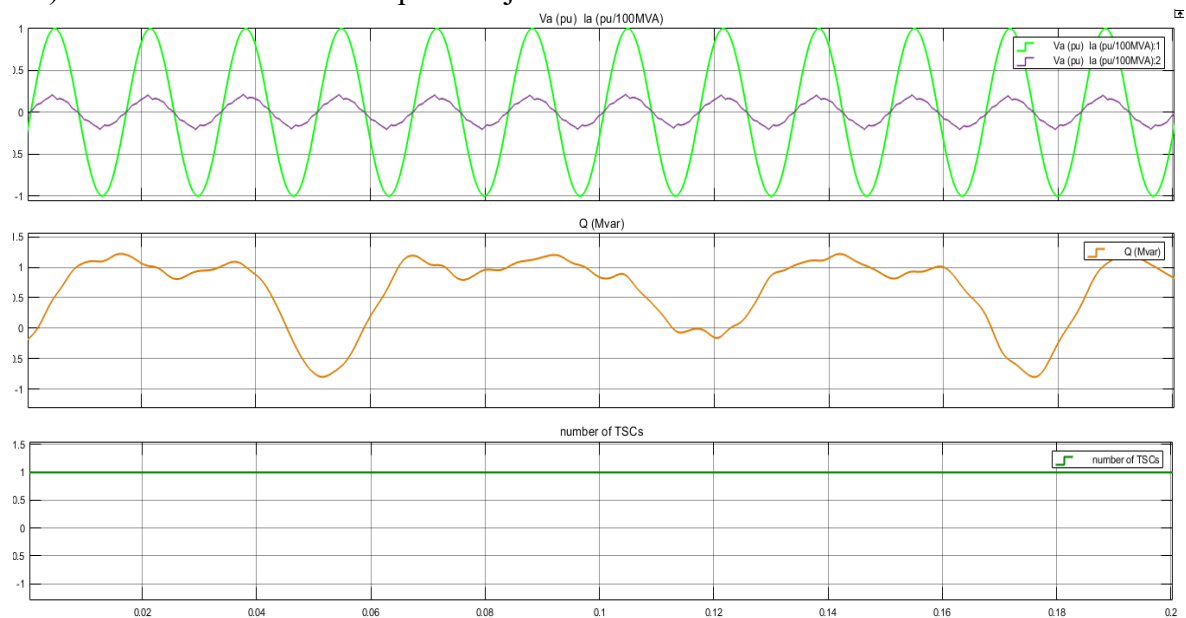
Iza toga dolazi drugi vod koji je dugačak 14 kilometara i povezuje drugo opterećenje koje opterećuje vod sa djelatnom snagom iznosa 30 [MW] i sa jalovom induktivnom snagom  $Q_L$  iznosa 2 Mvar.

Sve to povezuje transformator naponskih razina 120/16 kV, prividne snage od 47 [MVA].

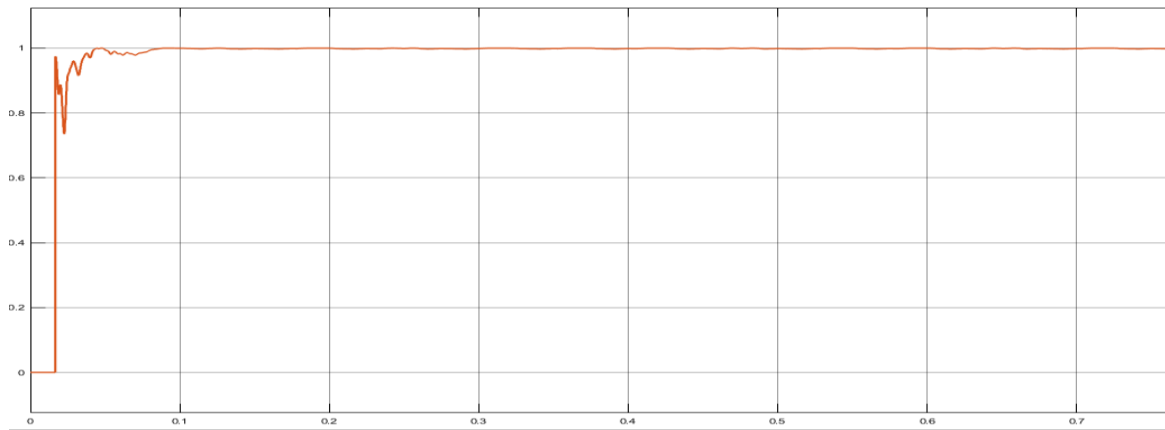
Ovime smo dobili stabilan sustav koji stabilizira jalovu snagu koja se prenosi vodom.

Imamo dvostuko napajanu mrežu, koja omogućuje kontinuirano opterećenje duž voda.

2.) Valni oblici dobiveni sa opterećenjem:



**Slika 6.3.:** Prikaz valnih oblika struje  $I_a$  i napona  $V_a$  odnosno prividne snage od 100[MVA], jalove snage  $Q$  [Mvar] i broj uklapanja tiristora na kondenzatorima TSC kod opterećenja



**Slika 6.4.:** Prikazuje valni oblik faktora snage kod dvostrano napajanje mreže odnosno kod opterećenja

Na ovom primjeru je pokazano kako kompenzacija jalove snage stabilizira dvostrano napajanu mrežu.

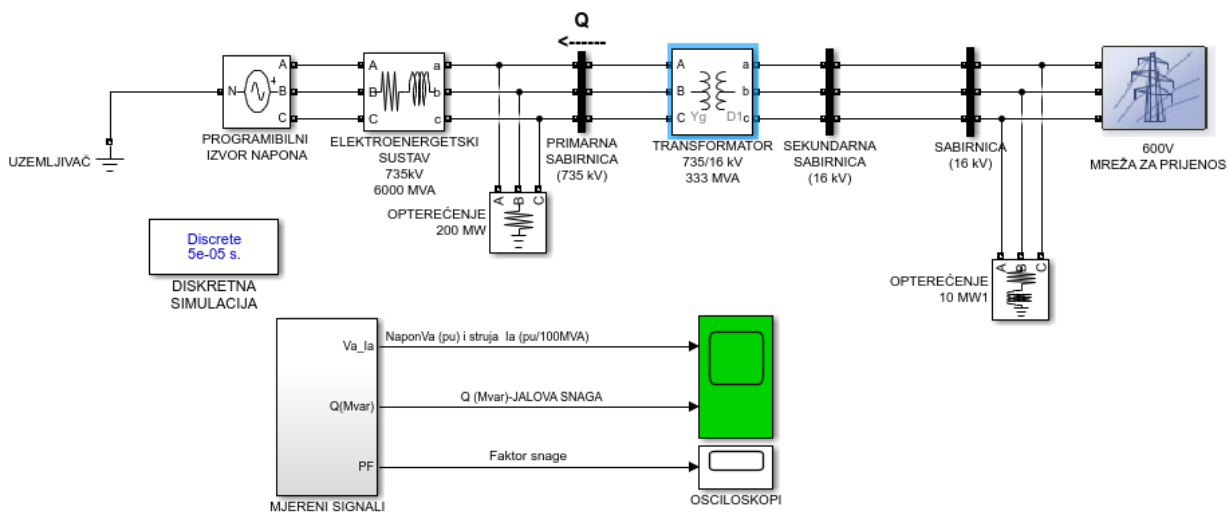
Ovo je idealan slučaj i to se pokušava dobiti prilikom kompenzacije elektroenergetske mreže.

SVC-u koliko god se poveća iznos kapaciteta kondenzatorskih baterija, on će uvijek regulirati iznos reaktivne energije koja je potrebna u sustavu.

U slučaju kada nije ugrađen SVC do izražaja dolazi induktivno i kapacitivno opterećenje jalove snage.

Do kojeg tipa opterećenja će doći ovisi o opterećenjima unutar mreže.

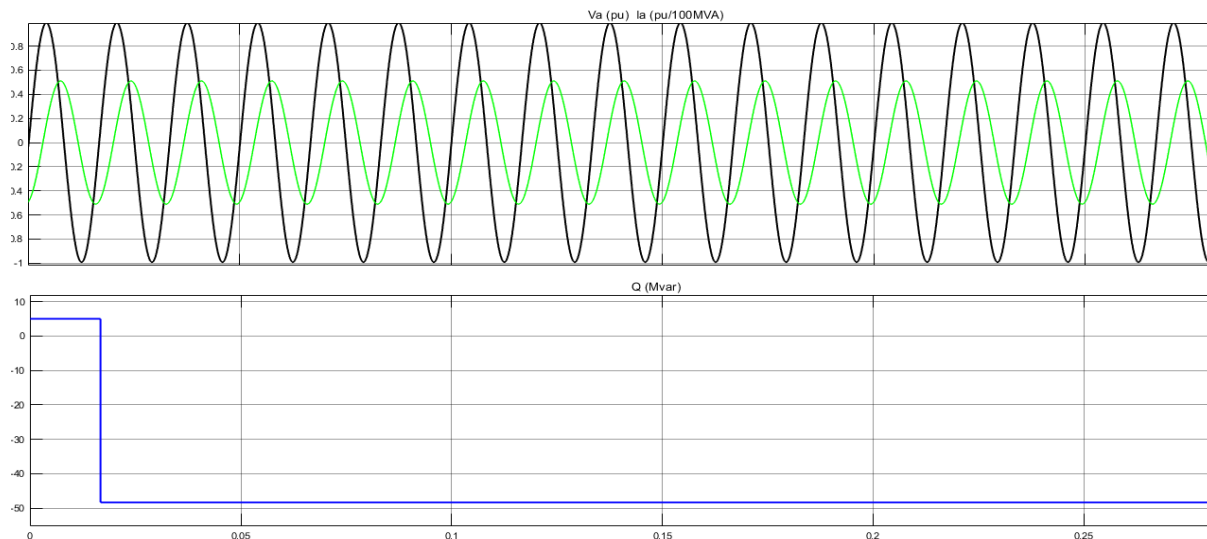
Sada ćemo analizirati valne oblike električnih parametara mreže bez ugrađenog SVC.



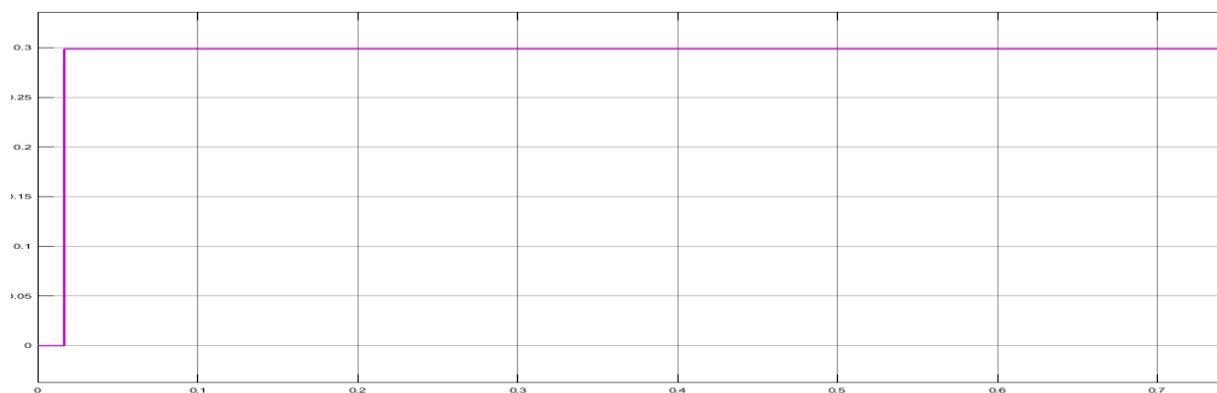
**Slika 6.5.:** Prikaz dvostrano napajanje elektroenergetske mreže bez priključenog SVC kompenzator

## 4.5.2. Induktivno opterećenje mreže u simulinku Matlab programa

Valni oblici električnih parametara dobiveni bez priključenog SVC-a:



**Slika 6.6.:** Prikaz valnih oblika struje i napona i jalove snage kod induktivnog opterećenja



**Slika 6.7.:** Prikaz valnog oblika faktora snage  $\cos \varphi$  kod induktivnog opterećenja

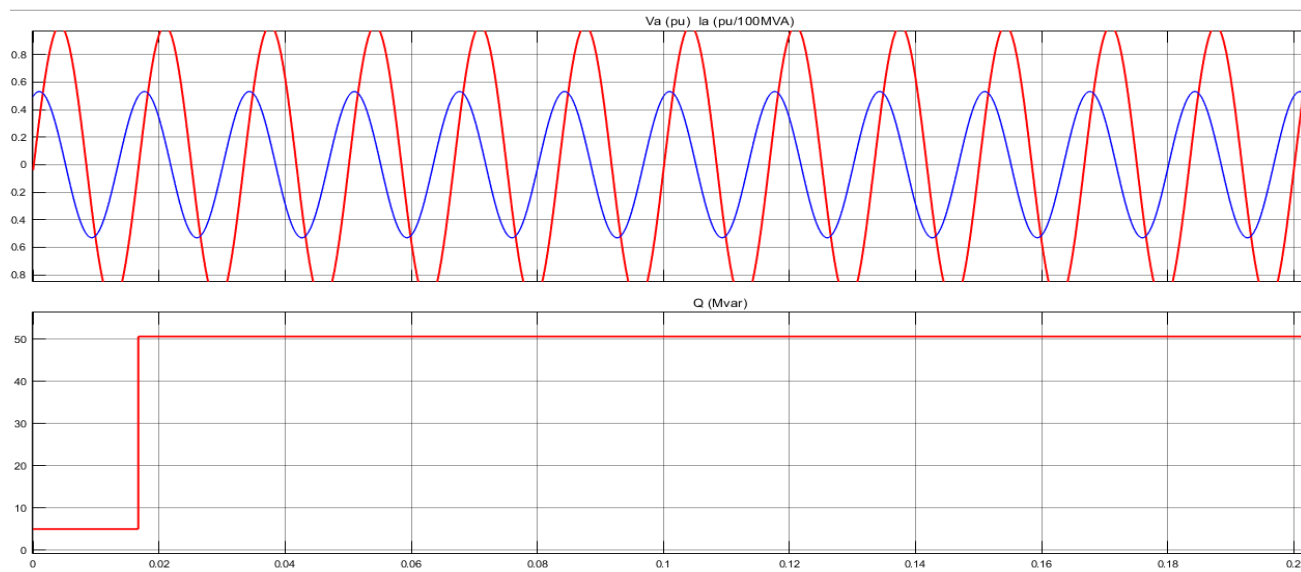
Ovdje se vidi kako napon prethodi struji što označava induktivno jalovo opterećenje mreže.

Jalova snaga poprima negativnu vrijednost  $Q=-48$  Mvar.

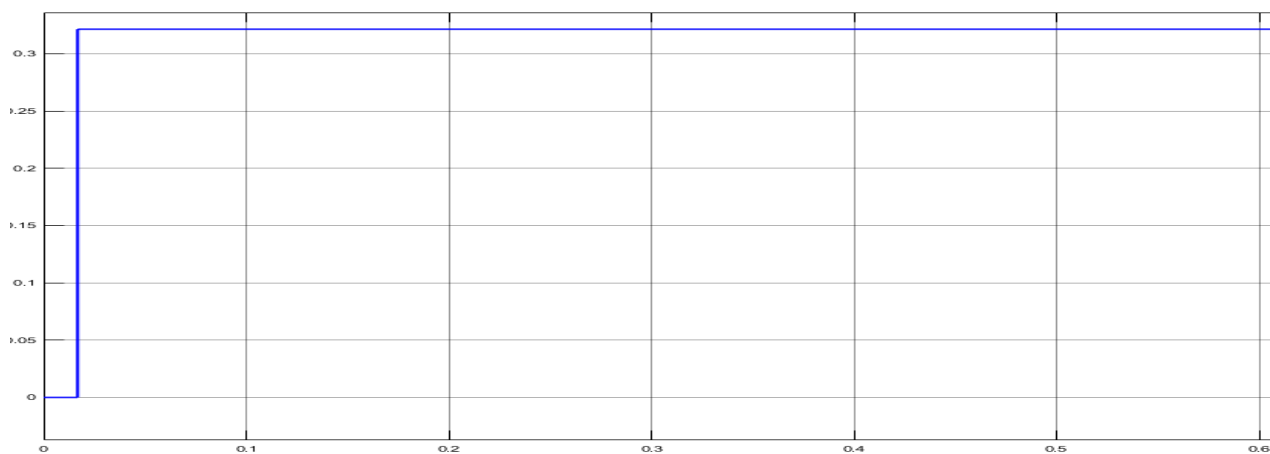
Faktor snage  $\cos \varphi=0,3$  iznos mu je pao drastično što nije uopće dobro za mrežu jer dolazi do pada napona duž prijenosnog voda. Kod ovog opterećenja on zaostaje po prirodi.

### 4.5.3. Kapacitivno opterećenje mreže u simulinku Matlab programa

Valni oblici električnih parametar dobiveni prekompenzacijom mreže:



**Slika 6.8.:** Prikaz valnih oblika struje i napona i jalove snage kod kapacitivnog opterećenja



**Slika 6.9.:** Prikaz valnog oblika faktora snage  $\cos \varphi$  kod kapacitivnog opterećenja

Kod ovog opterećenja na dijagramu se vidi kako struja prethodi naponu što označava kapacitivni jalovo opterećenje mreže.

Jalova snaga poprima pozitivnu vrijednost  $Q=50$  Mvar. Faktor snage  $\cos \varphi$  ostaje sličan kao i u prethodnom slučaju. On je vodeći po prirodi.

## 5.ZAKLJUČAK

Potražnja za električnom energijom svakim danom progresivno raste, stoga se i trenutačno najveći prijenosni sustavi u svijetu suočavaju s bolnom činjenicom, a to je potreba za izgradnju novih, znatno snažnijih prijenosnih i distribucijskih sustava.

Jalova energija u mreži može uzrokovati niz problema koji se tiču prijenosa i stabilnosti napona u mreži. Ona je neiskorišteni oblik energije koji stvara gubitke pri prijenosu korisne električne energije. Kako bi se smanjio utjecaj jalove energije koristi se niz metoda za kompenzaciju.

Ove probleme jedino može riješiti SVC kompenzacija, zbog toga što se ona prilagođava različitim pogonskim stanjima koji se pojavljuju u mreži.

Razlog zašto se danas sve više teži ugradnji SVC je upravo zbog fine regulacije jalove energije u mreži. SVC regulira napon na sabirnici na kojoj je ugrađen, čisti elektroenergetsku mrežu od viših harmonika i smanjuje oscilacije struje i napona pri prijenosu. Statički var kompenzator je prevladao probleme mehaničke komutacije (nagle varijacije napona) i to je razlog zašto je postao najčešće korišteni FACTS uređaj.

Analizom elektroenergetske mreže u programskom paketu Matlab dobiven je uvid u ponašanje statičkog var kompenzatora koji se priključuje na postojeću mrežu.

Sa ovom analizom vidi se kako SVC stabilizira mrežni sustav i zbog toga u elektroenergetskoj mreži nema naponskih propada.

Poboljšava se kvaliteta prijenosa električne energije i povećava se prijenosna moć mreže. Koliko god se povećala kapacitivnost kondenzatorskih baterija SVC ima ulogu da uvijek regulira iznos reaktivne energije pomoću tiristorskih ventila.

Kontroler SVC nastoji bez uvijek sustav držati u ravnoteži, popravljajući faktor snage on osigurava prijenos pouzdane količine korisne energije da teče mrežom.

Cijena SVC je povoljna u odnosu na ostale FACTS uređaje što znači mrežni operateri ugradnjom SVC ne moraju plaćati dodatne naknade za jalovu energiju.

## 6.LITERATURA

- [1] Branislav Kuzmanović osnove elektrotehnike 2
- [2] <http://energy4b.com.au/power-factor-correction-energex-territory/>
- [3] Viktor Pinter osnove elektrotehnike 2
- [4] <http://www.hardwarebook.info/File:PQS.svg>
- [5] KONČAR Elektroindustrija d.d. Zagreb, Fallerovo šetalište
- [6] Izvor: <https://www.electricaleasy.com/2015/11/understanding-power-factor.html>
- [7] <http://kondenzatori.hr/kompenzacija-jalove-energije/>
- [8] <https://e-elektro.blogspot.com/2012/12/osnove-kompenzacije-jalove-snage.html>
- [9] <https://www.mathworks.com/help/sps/ug/svc-detailed-model.html>
- [10] <https://www.mathworks.com/help/sps/powersys/ug/thyristor-based-static-var-compensator.html>
- [10] (PDF) The Static Var Compensator (SVC) Device in the power systems Using Matlab/SimPowerSystems (researchgate.net)
- [11] (PDF) MATLAB Simulation Research on Static Var Compensator (researchgate.net)
- [12] Statički var kompenzator temeljen na tiristoru - MATLAB i Simulink (mathworks.com)
- [13] <https://www.mdpi.com/2073-8994/8/12/156/htm>

## SAŽETAK

U ovom završnom radu opisana su opterećenja koja se javljaju u elektroenergetskoj mreži. Prvo su pojašnjeni električni parametri snaga i njihova djelovanja na elektroenergetsku mrežu. Pojašnjena je kompenzacija jalove energije i njeni učinci na mrežu. Objašnjeni su problem visokih harmonika i električne rezonancije u mreži. Nabrojane su i pojašnjene vrste kompenzacije u mreži. Nakon toga pojašnjena je svrha i primjena statičkih var kompenzatora. Pojašnjena je struktura SVC i simulirana je u programskom paketu Matlab.

**Ključne riječi:** opterećenja, elektroenergetska mreža, opterećenja, jalova energija, SVC i Matlab

## ABSTRACT

**Title:** System management compensation reactive power

This final paper describes the loads that occur in the electricity network. First, the electrical parameter power and their effects on the electricity network are clarified. The compensation of reactive energy and its effects on the grid is clarified. The problem of high accordions and electrical resonance in the network are explained. The types of compensation in the network are listed and clarified. After that, the purpose and application of static var compensators was clarified. The structure of the SVC has been clarified and simulated in the Matlab software package.

**Keywords:** loads, electricity grid, loads, reactive energy, SVC and Matlab

## **ŽIVOTOPIS**

Ivan Vincetić rođen 6.2.2000. u Osijeku. Završio je osnovnu školu Ruđera Boškovića u selu Donja Mahala, grad Orašje. Nakon toga upisuje elektrotehničku srednju strukovnu školu u Orašju. Tijekom svog školovanja naučio je dosta o elektrotehnici i njenim primjenama. Nakon srednje škole upisuje preddiplomski stručni studij elektroenergetike na FERITU u gradu Osijek. Nakon ovoga svega planira upisati diplomski studij. Stekao je tehničke vještine u mjerenju električnih veličina, naučio je raditi Microsoft Excelu, Auto Cad-u, Matlabu i Easy Poweru. Tijekom svoga školovanja savladao je engleski i njemački jezik.