

# Usporedbena analiza puno i polu upravljivog trofaznog ispravljača u mosnom spoju provedena s pomoću didaktičko-multimedijalne opreme

---

**Miter, Bruno**

**Master's thesis / Diplomski rad**

**2022**

*Degree Grantor / Ustanova koja je dodijelila akademski / stručni stupanj:* **Josip Juraj Strossmayer University of Osijek, Faculty of Electrical Engineering, Computer Science and Information Technology Osijek / Sveučilište Josipa Jurja Strossmayera u Osijeku, Fakultet elektrotehnike, računarstva i informacijskih tehnologija Osijek**

*Permanent link / Trajna poveznica:* <https://urn.nsk.hr/urn:nbn:hr:200:448083>

*Rights / Prava:* [In copyright](#)/[Zaštićeno autorskim pravom.](#)

*Download date / Datum preuzimanja:* **2025-01-02**

*Repository / Repozitorij:*

[Faculty of Electrical Engineering, Computer Science and Information Technology Osijek](#)



**SVEUČILIŠTE JOSIPA JURJA STROSSMAYERA U OSIJEKU  
FAKULTET ELEKTROTEHNIKE, RAČUNARSTVA I  
INFORMACIJSKIH TEHNOLOGIJA OSIJEK**

**Sveučilišni studij**

**Usporedbena analiza puno i polu upravljivog trofaznog  
ispravljača u mosnom spoju provedena s pomoću  
didaktičko-multimedijalne opreme**

**Diplomski rad**

**Bruno Miter**

**Osijek, 2022. godina.**

**FERIT**FAKULTET ELEKTROTEHNIKE, RAČUNARSTVA  
I INFORMACIJSKIH TEHNOLOGIJA **OSIJEK****Obrazac D1: Obrazac za imenovanje Povjerenstva za diplomski ispit**

Osijek, 17.09.2022.

**Odboru za završne i diplomske ispite****Imenovanje Povjerenstva za diplomski ispit**

<b>Ime i prezime Pristupnika:</b>	Bruno Miter
<b>Studij, smjer:</b>	Diplomski sveučilišni studij Elektrotehnika
<b>Mat. br. Pristupnika, godina upisa:</b>	D-1338, 09.10.2020.
<b>OIB studenta:</b>	67395362176
<b>Mentor:</b>	Prof. dr. sc. Denis Pelin
<b>Sumentor:</b>	Andrej Brandis, mag. ing. el.
<b>Sumentor iz tvrtke:</b>	
<b>Predsjednik Povjerenstva:</b>	Izv. prof. dr. sc. Zvonimir Klaić
<b>Član Povjerenstva 1:</b>	Prof. dr. sc. Denis Pelin
<b>Član Povjerenstva 2:</b>	Dr. sc. Dragan Vulin
<b>Naslov diplomskog rada:</b>	Usporedbena analiza puno i polu upravljivog trofaznog ispravljača u mosnom spoju provedena s pomoću didaktičko-multimedijalne opreme
<b>Znanstvena grana diplomskog rada:</b>	<b>Elektrostrojarstvo (zn. polje elektrotehnika)</b>
<b>Zadatak diplomskog rada:</b>	Pomoću Lucas-Nuele didaktičko multimedijalne opreme i odgovarajućih eksperimentalnih kartica provesti mjerenja na polu i puno upravljivom trofaznom ispravljaču u mosnom spoju . Identificirati jalovu snagu s kojom se opterećuje pojna mreža za više kuteva upravljanja, kao i sadržaj harmonika fazne struje. Komentirati i grafički prikazati rezultate! Sumentor: Andrej Brandis
<b>Prijedlog ocjene pismenog dijela ispita (diplomskog rada):</b>	Vrlo dobar (4)
<b>Kratko obrazloženje ocjene prema Kriterijima za ocjenjivanje završnih i diplomskih radova:</b>	Primjena znanja stečenih na fakultetu: 3 bod/boda Postignuti rezultati u odnosu na složenost zadatka: 2 bod/boda Jasnoća pismenog izražavanja: 2 bod/boda Razina samostalnosti: 2 razina
<b>Datum prijedloga ocjene od strane mentora:</b>	17.09.2022.
Potvrda mentora o predaji konačne verzije rada:	<i>Mentor elektronički potpisao predaju konačne verzije.</i>
	Datum:

**FERIT**FAKULTET ELEKTROTEHNIKE, RAČUNARSTVA  
I INFORMACIJSKIH TEHNOLOGIJA OSIJEK**IZJAVA O ORIGINALNOSTI RADA**

Osijek, 23.09.2022.

**Ime i prezime studenta:**

Bruno Miter

**Studij:**

Diplomski sveučilišni studij Elektrotehnika

**Mat. br. studenta, godina upisa:**

D-1338, 09.10.2020.

**Turnitin podudaranje [%]:**

8

Ovom izjavom izjavljujem da je rad pod nazivom: **Usporedbena analiza puno i polu upravljivog trofaznog ispravljača u mosnom spoju provedena s pomoću didaktičko-multimedijalne opreme**

izrađen pod vodstvom mentora Prof. dr. sc. Denis Pelin

i sumentora Andrej Brandis, mag. ing. el.

moj vlastiti rad i prema mom najboljem znanju ne sadrži prethodno objavljene ili neobjavljene pisane materijale drugih osoba, osim onih koji su izričito priznati navođenjem literature i drugih izvora informacija. Izjavljujem da je intelektualni sadržaj navedenog rada proizvod mog vlastitog rada, osim u onom dijelu za koji mi je bila potrebna pomoć mentora, sumentora i drugih osoba, a što je izričito navedeno u radu.

Potpis studenta:

# SADRŽAJ

<b>1. UVOD .....</b>	<b>1</b>
<b>2. PREGLED PODRUČJA RADA .....</b>	<b>2</b>
<b>3. ANALIZA RADA TROFAZNOG PUNOUPRAVLJIVOG I POLUUPRAVLJIVOG ISPRAVLJAČA U MOSNOM SPOJU .....</b>	<b>2</b>
<b>3.1. Radno-induktivno opterećen trofazni punoupravljivi ispravljač u mosnom spoju .....</b>	<b>3</b>
3.1.1. Prikaz $u-i$ karakteristike .....	8
3.1.2. Harmonijski sastav struje izvora .....	9
3.1.3. Komponente prividne snage i faktor snage .....	10
<b>3.2. Radno-induktivno opterećen trofazni poluupravljivi ispravljač u mosnom spoju .....</b>	<b>12</b>
3.2.1. Prikaz $u-i$ karakteristike .....	15
3.2.2. Harmonijski sastav struje izvora .....	17
3.2.3. Komponente prividne snage i faktor snage .....	18
3.2.4. Topologija sa idealnim tiristorima u anodnoj grupi .....	21
<b>4. MJERENJA NA PUNOUPRAVLJIVOM/POLUUPRAVLJIVOM TROFAZNOM ISPRAVLJAČU U MOSNOM SPOJU PRI RADNO-INDUKTIVNOM OPTEREĆENJU .....</b>	<b>24</b>
<b>4.1. Didaktičko-multimedijalna oprema Lucas-Nulle .....</b>	<b>25</b>
<b>4.2. Radno-induktivno opterećen trofazni punoupravljivi mosni spoj .....</b>	<b>34</b>
4.2.1. Snimanje $u-i$ karakteristike .....	38
4.2.2. Mjerenje harmonijskog spektra fazne struje .....	39
4.2.3. 3D prikaz komponenti prividne snage .....	41
<b>4.3. Radno-induktivno opterećen trofazni poluupravljivi mosni spoj .....</b>	<b>43</b>
4.3.1. Snimanje $u-i$ karakteristike .....	45
4.3.2. Mjerenje harmonijskog spektra fazne struje .....	46
4.3.3. 3D prikaz komponenti prividne snage .....	48
<b>5. USPOREDBENA ANALIZA PUNOUPRAVLJIVOG I POLUUPRAVLJIVOG SPOJA .....</b>	<b>49</b>
<b>5.1. Analiza valnih oblika .....</b>	<b>49</b>
<b>5.2. Harmonijski sadržaj fazne struje .....</b>	<b>52</b>
<b>5.3. Opterećenje pojne mreže jalovom snagom .....</b>	<b>54</b>
<b>6. ZAKLJUČAK .....</b>	<b>56</b>
<b>LITERATURA .....</b>	<b>57</b>

<b>PRILOZI.....</b>	<b>58</b>
Prilog 1. Mjerenje karakterističnih valnih oblika struja i napona.....	58
Prilog 2. Dobivanje ovisnosti srednje vrijednosti napona trošila i jalove snage o kutu kašnjenja okidanja .....	58
Prilog 3. Mjerenje $u-i$ karakteristike.....	59
Prilog 4. Mjerenje harmonijskog sastava fazne struje .....	59
Prilog 5. Dobivanje 3D prikaza snaga.....	59
<b>SAŽETAK.....</b>	<b>60</b>
<b>ABSTRACT .....</b>	<b>61</b>
<b>ŽIVOTOPIS.....</b>	<b>62</b>

# 1. UVOD

Ispravljači su električki uređaji koji povezuju izmjeničnu mrežu i istosmjerno trošilo. U današnje vrijeme potreba za istosmjernom električnom energijom sve više raste, jer je sve više uređaja koji zahtijevaju istosmjerni napon za napajanje, tzv. elektronička trošila [1]. Prema broju polova (priključaka), ispravljači se dijele na četveropole, peteropole te šesteropole. Navedena podjela ovisi o broju priključaka pojne mreže jer je na izlazu iz ispravljača istosmjerno trošilo. Stoga ako je ispravljač spojen na jednofaznu izmjeničnu pojnu mrežu, tada se ispravljač smatra četveropolom jer na ulazu ima dovod jedne faze i nul-vodič. U slučaju da je ispravljač spojen na trofaznu mrežu bez izvedenog nul-vodiča tada se ispravljač smatra peteropolima, o takvoj vrsti ispravljača će biti riječ u diplomskome radu. Postoje još i ispravljači koji su spojeni na trofaznu pojnu mrežu sa izvedenim nul-vodičem, te se oni smatraju šesteropolom. Ispravljači kao pretvaračke komponente koriste upravljive ili neupravljive ventile (ovisi o potrebama regulacije od strane trošila), odnosno koriste diode ili tiristore čija je  $u-i$  karakteristika nelinearna vremenski promjenjiva.

Stoga će se zbog takve karakteristike, pojna mreža opterećivati jalovom snagom, javljati će se viši harmonici izmjenične, fazne struje koji će smanjivati djelotvornost prijenosa električne energije prema trošilu.

U diplomskome radu, izvršiti će se analiza rada trofaznog punoupravljivog i poluupravljivog ispravljača u mosnom spoju. Analiza će se izvršiti na matematičkom modelu, gdje će se zbog jednostavnosti, zanemariti komutacija idealnih tiristora i dioda.

Navesti će se izrazi potrebni za analizu rada, te će se za određene kutove kašnjenja okidanja izračunati faktor distorzije i totalna harmonijska distorzija fazne struje te faktor snage.

Potom će se navesti oprema i objasniti način spajanja opreme kao i objasniti načini dobivanja raznih karakteristika u programskom sučelju.

Izvršiti će se mjerenja valnih oblika struja i napona izmjenične i istosmjerne strane pretvarača, kao i mjerenja harmonijskog sadržaja fazne struje, te na temelju harmonijskog sadržaja izračunati faktor distorzije struje i totalna harmonijska distorzija struje. Zatim će se računati odstupanja od vrijednosti dobivenih analitičkim putem

Izvršiti će se mjerenja prividne, djelatne i jalove snage, te će ih se prikazati 3D prikazom. Također će se mjeriti faktor snage za različite kutove kašnjenja okidanja, te će se izmjerene vrijednosti uspoređivati sa onima dobivenima analitički, a sve u svrhu vrednovanja odstupanja.

Naposlijetku, izvršiti će se usporedbena analiza, gdje će se navesti prednosti, mane i specifičnosti obje topologije.

## **2. PREGLED PODRUČJA RADA**

Punoupravljivi ispravljači su najšire primijenjeni pretvarači energetske elektronike gdje su u pitanju primjene za srednje do velike snage[2]. Za velike snage, standardni tiristori male snage se zamjenjuju sa IGBT-ovima i MOSFET-ima.

Punoupravljivi ispravljači imaju široku primjenu u hibridnim visokonaponskim sustavima prijenosa istosmjernje električne energije HVDC[3].

Postoje razni načini upravljanja snagom kod upravljivih topologija trofaznih ispravljača, a jedan od najučinkovitijih načina je korištenje prostorno-vektorske modulacije.

Primjenom ove modulacije, postiže se vrijednost totalne harmonijske distorzije struje od 2,6% [4]. Zamjenom upravljivih tiristora u anodnoj grupi sa neupravljivima (diodama) dobije se poluupravljivi ispravljač. Poluupravljivi ispravljači mogu biti korišteni tamo gdje je istosmjerna trošila velike snage potrebno upravljati pomoću što jednostavnijeg načina upravljanja i uz što manje troškove[5].

Osnovne prednosti poluupravljive topologije su: jednostavnost, svi ventili su spojeni u istu točku, robusnost, visoka učinkovitost s obzirom da se koristi manje komponenata upravljačkog kruga. Nedostaci su viša, ali prihvatljiva totalna harmonijska distorzija struje izvora[6].

Valni oblik izlaznog napona kod punoupravljivih ispravljača je šesteropulsni, dok je valni oblik poluupravljivih ispravljača tropulsni. To rezultira da će poluupravljivi ispravljači više prljati mrežu sa niskofrekventnim harmonicima struje te poluupravljivi ispravljači zahtijevaju primjenu filtera [7].

## **3. ANALIZA RADA TROFAZNOG PUNOUPRAVLJIVOG I POLUUPRAVLJIVOG ISPRAVLJAČA U MOSNOM SPOJU**

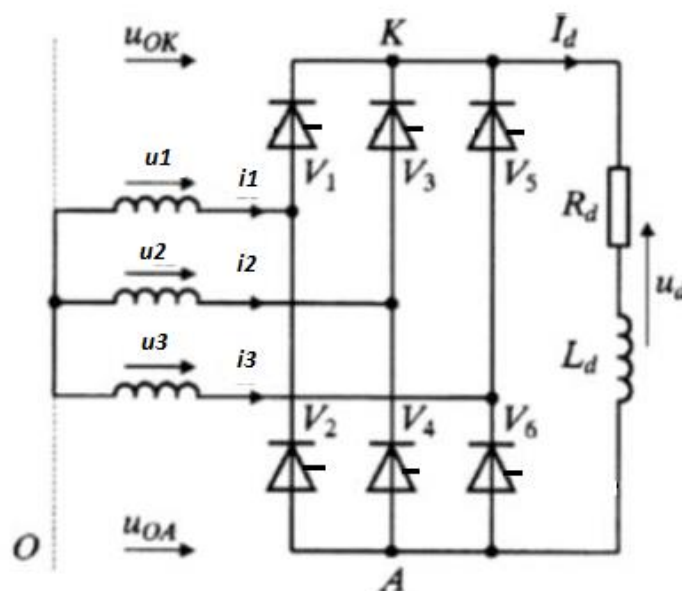
U ovom poglavlju biti će izvršena analiza rada punoupravljivog i poluupravljivog ispravljača u mosnom spoju. Analiza će se provesti za dva područja kuta upravljanja za poluupravljivu topologiju ispravljača i jedno područje kuta upravljanja za punoupravljivu topologiju ispravljača. Dodatno, napraviti će se analiza rada za poluupravljivi spoj kad se idealni tiristori stave u anodnu grupu. Razlog provedbe analize rada je u svrhu kvantitativne i kvalitativne usporedbe rezultata matematičkog modela ispravljača sa mjerenjima na didaktičko-multimedijalnoj opremi. Također, će se odrediti  $u-i$  karakteristika za punoupravljivu i poluupravljivu izvedbu kako bi se identificirao red harmonika pri harmonijskoj analizi izmjenične struje i količina jalove snage s kojom se



opterećuje izmjenična mreža . Nadalje, definirat će se izmjenične karakteristike, pri čemu će se navesti izrazi za valovitost izmjenične struje i ukupnu harmonijsku distorziju, te izrazi za komponente snage izvora, a sve u svrhu usporedbe teorijskih rezultata dobivenih u analizi sa onima dobivenima mjerenjem te kvantificiranja povratnih utjecaja ispravljača na pojnu mrežu (jalova snaga, viši harmonici i sl.)

### 3.1. Radno-induktivno opterećen trofazni punoupravljivi ispravljač u mosnom spoju

Trofazni punoupravljivi ispravljač u mosnom spoju građen je od tri paralelne grane serijski spojenih tiristora, pri čemu su izlazi „gornjih“ tiristora spojeni u zajedničku točku koja je ujedino i dolaz na trošilo i koja se naziva katodna grupa, a početci „donjih“ tiristora su spojeni u zajedničku točku koja je ujedino i odlaz sa trošila i koja se naziva anodna grupa. Na slici 3.1 prikazana je shema spoja trofaznog punoupravljivog ispravljača u mosnom spoju.



Sl. 3.1 Shema spoja trofaznog punoupravljivog ispravljača u mosnom spoju

Analiza će se temeljiti na nizu pretpostavki koje imaju zadaću olakšati analizu. Prva pretpostavka je da je trofazni sustav napona simetričan i da vrijedi:

$$u_i = \hat{U} \sin \left[ \omega t - (i - 1) \frac{2\pi}{3} \right]; i = 1, 2, 3 \quad (3-1)$$

Pri čemu je:

$u_i$  - napon i-te faze

$\hat{U}$  - vršna vrijednost napona

$\omega$  - kružna frekvencija

$i$  - broj faze

Pretvaračke komponente, odnosno tiristori su idealni. Komutacija između tiristora je trenutna. Trošilo se smatra strujnim uvorom, odnosno zahtjeva glatku struju (što manja valovitost), a to se može postići samo uz uvjet da vrijedi da je  $\frac{L_d}{R_d} \gg \frac{T}{6}$  pri čemu je  $R_d$  radni otpor trošila, a  $L_d$  induktivitet trošila te  $T$  je perioda.

Prema slici 3.1. se pomoću Kirchhoffovog zakona za napone u petlji može odrediti napon trošila  $u_d$  te taj napon glasi:

$$u_d = u_{0K} - u_{0A} \quad (3-2)$$

Pri čemu je:

$u_d$  – napon trošila

$u_{0K}$  – napon katodne grupe prema nulištu

$u_{0A}$  – napon anodne grupe prema nulištu

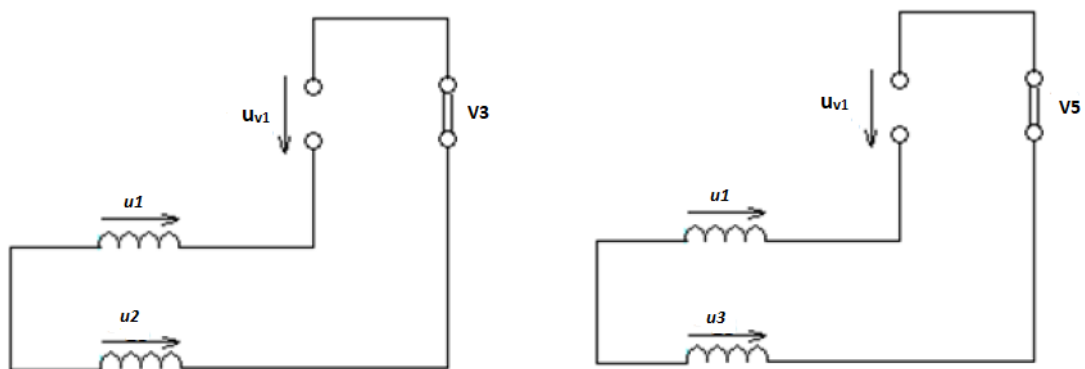
Za dobivanje valnog oblika napona ventila potrebno je odrediti napone anodne i katodne grupe ventila. Kada ventil vodi tada ga se može modelirati kao kratki spoj i tada je napon na njemu jednak nuli. Samo jedan ventil, tijekom svog intervala vođenja iz katodne/anodne grupe, može voditi samo sa jednim ventilom iz anodne/katodne grupe. Valni oblik napona ventila dobije se pomoću Kirchhoffovog zakona za napone. Kada vodi V3 tada se napon na ventilu V1 računa iz nadomjesne sheme koja je prikazana na slici 3.2 i dobiva pomoću jednadžbe koja glasi:

$$u_{v1} = u1 - u2 = u12 \quad (3-3)$$

Odnosno, valni oblik napona ventila jednak je linijskom naponu kojeg zatvara promatrani ventil s ventilom koji je u stanju vođenja u promatranom intervalu.

Analogno tome, kada vodi ventil V5, napon na ventilu V1 je:

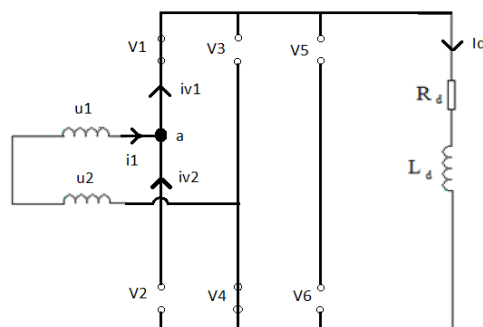
$$u_{v1} = u1 - u3 = u13 \quad (3-4)$$



Sl. 3.2 Nadomjesna shema za određivanje napona  $u_{v1}$  kad vodi ventil V3 (lijevo) ili kad vodi ventil V5 (desno)

Fazna struja izmjeničnog trofaznog izvora ovisi o stanju vođenja ventila koji se nalaze u grani na koju je promatrana faza spojena, odnosno prema slici 3.2. i korištenjem Kirchhoffovih zakona za struje dobije se jednadžba za čvor (a):

$$i_1 + i_{v2} = i_{v1} \quad ; \quad i_1 = i_{v1} - i_{v2} \quad (3-5)$$



Sl. 3.3. Nadomjesna shema za određivanje struje  $i1$

Nadalje, idealni napon praznog hoda pri kutu kašnjenja okidanja  $\alpha$  jednak je šesterostrukoju šrafiranoj površini na slici 3.4. te slijedi

$$U_{di\alpha}(0) = \frac{6}{2\pi} \int_{\alpha}^{\alpha+\frac{\pi}{3}} (u_1 - u_2) d\omega t = \frac{3}{\pi} \int_{\alpha}^{\alpha+\frac{\pi}{3}} \sqrt{3} \hat{U} \sin\left(\omega t + \frac{\pi}{3}\right) d\omega t = \frac{3\sqrt{3}}{\pi} \hat{U} \cos\alpha \quad (3-6)$$

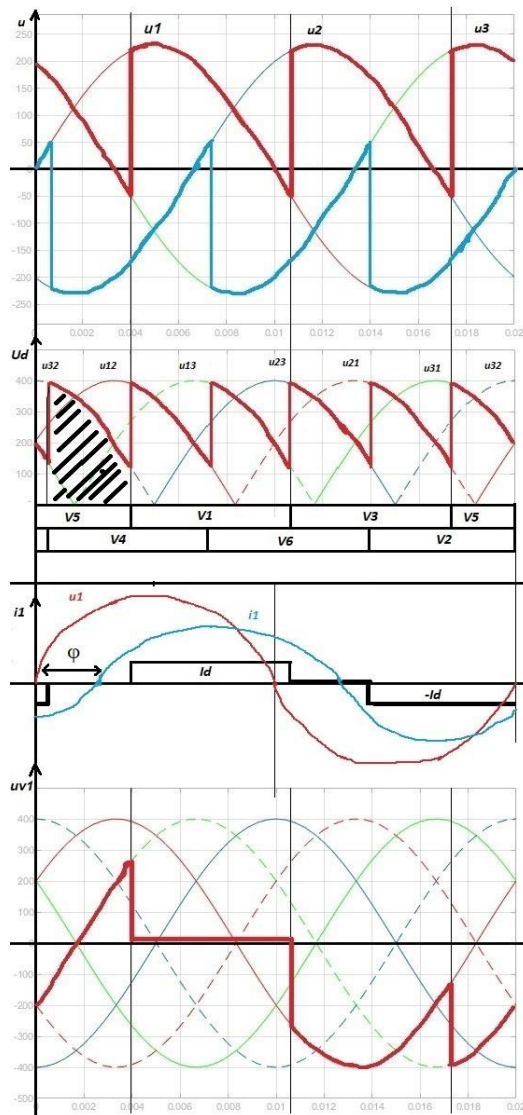
Uvrštavanjem kuta upravljanja od  $\alpha = 0$  u izraz (3-6) dobije se idealni napon praznog hoda kada se ispravljač sastoji samo od neupravljivih ventila:

$$U_{di0}(0) = \frac{3\sqrt{3}}{\pi} \hat{U} \quad (3-7)$$

Nadalje, dijeljenjem izraza (3-6) i (3-7) dobije se upravljačka karakteristika trofaznog punoupravljivog ispravljača u mosnom spoju koja je dana izrazom (3-8)

$$v(\alpha) = \frac{U_{di\alpha}(0)}{U_{di0}(0)} = \cos\alpha \quad (3-8)$$

Na slici 3.4. prikazani su valni oblici karakterističnih napona i struja za topologiju ispravljača koja se analizira u ovom potpoglavlju.

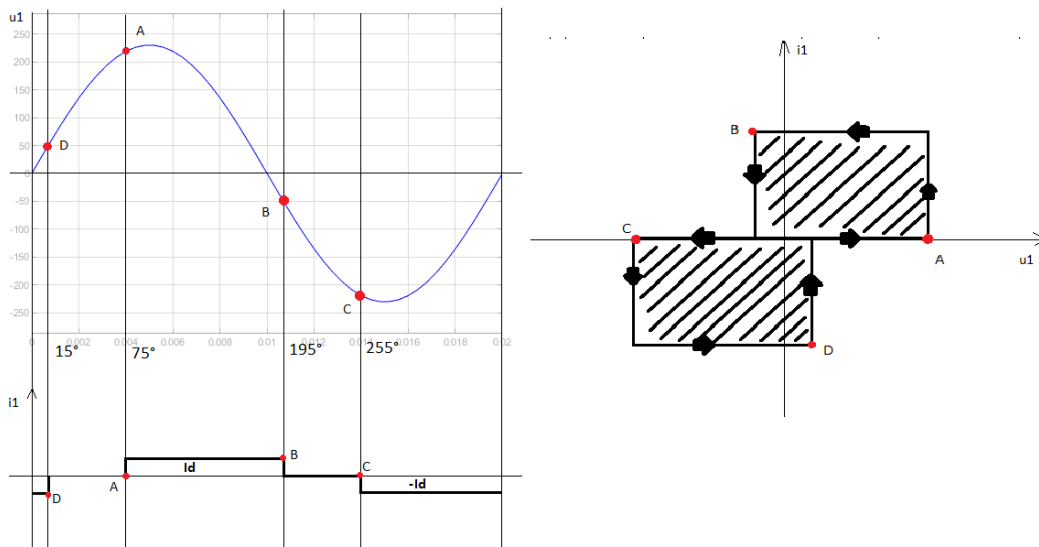


Sl. 3.4. Valni oblici karakterističnih napona i struja za kut upravljanja  $45^\circ$

Sa slike 3.4. vidi se kako samo jedan ventil iz katodne grupe i samo jedan ventil iz anodne grupe istovremeno vode. Kut između osnovnog harmonika struje faze 1 i osnovnog harmonika napona faze 1 je jednak kutu kašnjenja okidanja  $\alpha$ . Kut kašnjenja okidanja  $\alpha$  je kut pri kojem idealni tiristor provede kasnije u odnosu da se na njegovo mjesto stavi idealna dioda. Dioda se koriste kod neupravljive i poluupravljive topologije mosnog spoja trofaznog ispravljača. U ovom radu će se analizirati još trofazni poluupravljivi ispravljač i topologija ispravljača kod kojeg su idealni tiristori u anodnoj grupi, a u katodnoj grupi su idealne diode.

### 3.1.1. Prikaz $u-i$ karakteristike

Promatrat će se slučaj kada je kut upravljanja  $45^\circ$ .  $U-i$  karakteristika se dobije tako da se na nezavisnoj osi odabiru četiri karakteristične točke. Potom se uzimaju vrijednosti napona i struje za te četiri karakteristične točke (Slika 3.5.) Za svaku točku dobiju se dvije vrijednosti (napon, struja) koje predstavljaju koordinate u  $u-i$  ravnini. Zatim se ucrtaju dobivene koordinate u  $u-i$  ravninu te se dobivene točke spajaju u ovisnosti kakve su tendencije promjene struje i napona.



Sl. 3.5. Napon i struja faze 1 te dobivena  $u-i$  ravnina iz karakterističnih točaka za  $\alpha=45^\circ$ el.

$U-i$  karakteristika počinje iz točke A. Za točku A uzele su se koordinate, trenutna vrijednost napona izvora za kut  $75^\circ$ el. iz razloga što je to točka u kojoj ventil V1 provede, te se uzela vrijednost struje za taj kut, iznosa 0. Za točku B su se uzele koordinate, trenutna vrijednost izvora za kut  $195^\circ$ el., zato što svaki ventil mora voditi  $120^\circ$ el., te struja za taj kut, iznosa  $I_d$ . Potom za točku C se uzela trenutna vrijednost napona izvora za kut  $255^\circ$ el. jer je to trenutak kada ventil V2 provede, te iznos struje za taj kut, odnosno 0. Sada ventil V2 mora voditi  $120^\circ$ el.. Naposljetku se uzima za točku D koordinate, trenutna vrijednost napona izvora za kut  $15^\circ$ el., jer je to trenutak kada je ventil V2 prestao voditi, te iznos struje za taj kut, odnosno  $-I_d$ . Ranije spomenute koordinate prikazane su u nastavku

$$A(\hat{U} \sin(75^\circ), 0); B(-\hat{U} \sin(195^\circ), I_d); C(-\hat{U} \sin(255^\circ), 0); D(\hat{U} \sin(15^\circ), -I_d)$$

Uvrštavanjem kuteva dobije se:

$$A(\hat{U}0,97,0); B(-\hat{U}0,26,Id); C(-\hat{U}0,97,0); D(\hat{U}0,26,Id)$$

Prikaz valnih oblika i dobivene  $u$ -i karakteristike prethodno izračunatih koordinata nalazi se na slici 3.5.

$U$ -i karakteristika je neparno simetrična, a posljedica takve simetrije je pojava neparnih harmonika u harmonijskom sastavu struje izvora. Površina koju opisuje  $u$ -i karakteristika, ekvivalent je jalovoj snazi kojom se opterećuje izmjenična mreža[8].

### 3.1.2. Harmonijski sastav struje izvora

S obzirom da je struja izmjenična, ali nije sinusoidna, može se zaključiti kako će doći do pojave viših harmonika, i to svih osim višekratnika trećeg harmonika, jer se oni poništavaju u trofaznom sustavu. Također, s obzirom da je  $u$ -i karakteristika neparno simetrična, može se zaključiti kako će se javljati neparni harmonici[8].

Valni oblik struje  $j$ -ote faze prikazan je izrazom [1]:

$$i_j = \frac{2\sqrt{3}}{\pi} I_d \left\{ \sin[\omega t(j-1)] + \sum_n \frac{(-1)^p}{n} \sin n \left( \left[ \sin[\omega t(j-1) \frac{2\pi}{3}] \right] \right) \right\}; \quad (3-9)$$

$$n = 6p \pm 1; p = 1, 2, 3 \dots$$

Vidi se da će se pojaviti svi viši neparni harmonici osim višekratnika trećeg harmonika, te vrijedi da je:

$$I(n) = \frac{I(1)}{n} \quad (3-10)$$

Gdje je efektivna vrijednost osnovnog harmonika struje:

$$I(1) = \frac{1}{\sqrt{2}} \cdot \frac{2\sqrt{3}}{\pi} I_d = \frac{\sqrt{6}}{\pi} I_d = 0,779I_d \quad (3-11)$$

Kako je efektivna vrijednost struje faze jednaka:

$$I = \sqrt{\frac{2}{3}} I_d = 0,816I_d \quad (3-12)$$

Uz izraze za faktor distorzije struje te totalnu harmonijsku distorziju struje:

$$v_i = \frac{I(1)}{I} \quad ; \quad THDI = \sqrt{\frac{1}{v_i^2} - 1} \quad (3-13)$$

Te uvrštavanjem izraza (3-11) i (3-12) u izraze (3-13) dobije se

$$v_i = 0,955 \quad ; \quad THDI = 0,31$$

Navedene vrijednosti biti će potrebne u svrhu usporedbe sa mjerenima, a važno je naglasiti kako faktor distorzije struje i totalna harmonijska distorzija struje ne ovise o kutu kašnjenja okidanja.

### 3.1.3. Komponente prividne snage i faktor snage

Kako se moglo primijetiti u analizi rada punoupravljivog ispravljača (slika 3.4.), fazni pomak između osnovnog harmonika struje i osnovnog harmonika napona izvora, ovisi o kutu kašnjenja okidanja, točnije, vrijedi da je  $\varphi = \alpha$ , što znači da dolazi do pojave jalove snage.

Izraz za prividnu snagu osnovnog harmonika dana je izrazom[8]:

$$S(1) = 3EI(1) \quad (3-14)$$

gdje se djelatna snaga može prikazati pomoću prividne snage na osnovnoj frekvenciji:



$$P_d = U_{dio}(0)Id = S(1) \cos \alpha \quad (3-15)$$

Također, jalova snaga osnovnog harmonika se može i zapisati pomoću djelatne i prividne snage te vrijedi da je:

$$Q(1) = S(1) \sin \alpha = P_d \sin \alpha \quad (3-16)$$

Nadalje, pokazatelj pretvorbe snage na frekvenciji je faktor snage koji je dan izrazom:

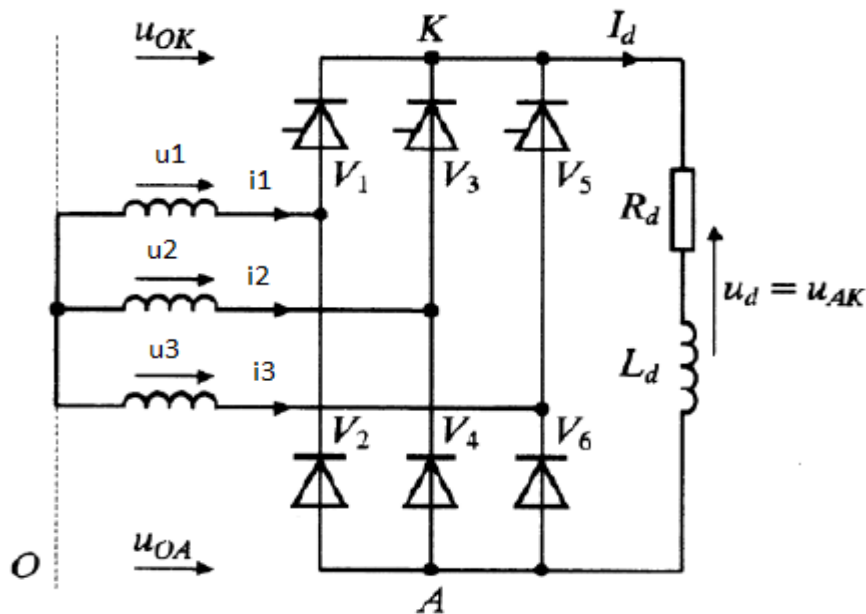
$$\lambda = \frac{P_d}{S} = v_i \cos \alpha = \frac{3}{\pi} \cos \alpha \quad (3-17)$$

Uvrštavajući kut kašnjenja okidanja  $45^\circ$  el., slijedi da je faktor snage:

$$\lambda = 0,675$$

### 3.2. Radno-induktivno opterećen trofazni poluupravljivi ispravljač u mosnom spoju

S obzirom kako se topologija poluupravljivog i punoupravljivog ispravljača razlikuje samo što kod poluupravljivog ispravljača se u anodnoj grupi nalaze diode, a ne tiristori, neće se ponovno objašnjavati načini dobivanja karakterističnih napona i veličina. Prikaz sheme radno-induktivno opterećenog trofaznog poluupravljivog ispravljača u mosnom spoju prikazan je na slici 3.6.



Sl. 3.6. Shema spoja trofaznog poluupravljivog ispravljača u mosnom spoju

Kod trofaznog poluupravljivog ispravljača analiza će biti izvedena za dva kuta kašnjenja okidanja, za  $45^\circ$  i za  $75^\circ$  iz razloga što je  $60^\circ$  graničan slučaj gdje napon trošila u jednom trenutku postiže vrijednost 0 V i daljnjim povećanjem kuta kašnjenja okidanja, povećava se trajanje tog intervala gdje je napon trošila 0 V, odnosno, smanjuje se srednja vrijednost napona trošila.

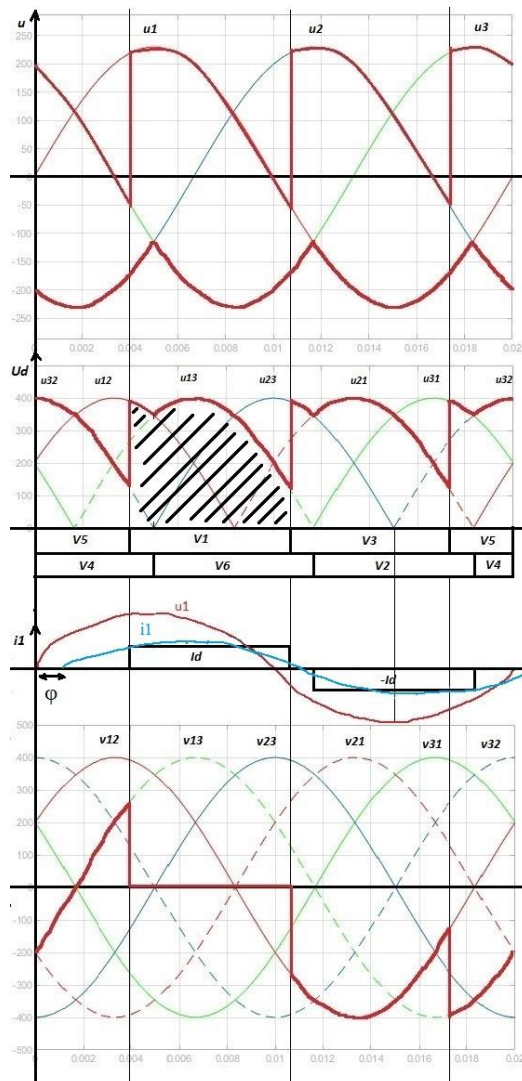
Idealni napon praznog hoda pri kutu kašnjenja okidanja  $\alpha$  jednak je trostrukoj šrafiranoj površini na slici 3.7. te slijedi [7]

$$U_{d\alpha}(0) = \frac{3\sqrt{3}}{2\pi} \hat{U}(1 + \cos\alpha) \quad (3-18)$$

Kvocijentom izraza (3-18) i (3-7) dobije se upravljačka karakteristika trofaznog poluupravljivog ispravljača u mosnom spoju

$$v(\alpha) = \frac{U_{di\alpha}(0)}{U_{di0}(0)} = \frac{1 + \cos\alpha}{2} \quad (3-19)$$

Na slici 3.7 prikazani su valni oblici karakterističnih napona i struja za kut kašnjenja okidanja  $45^\circ$ el.

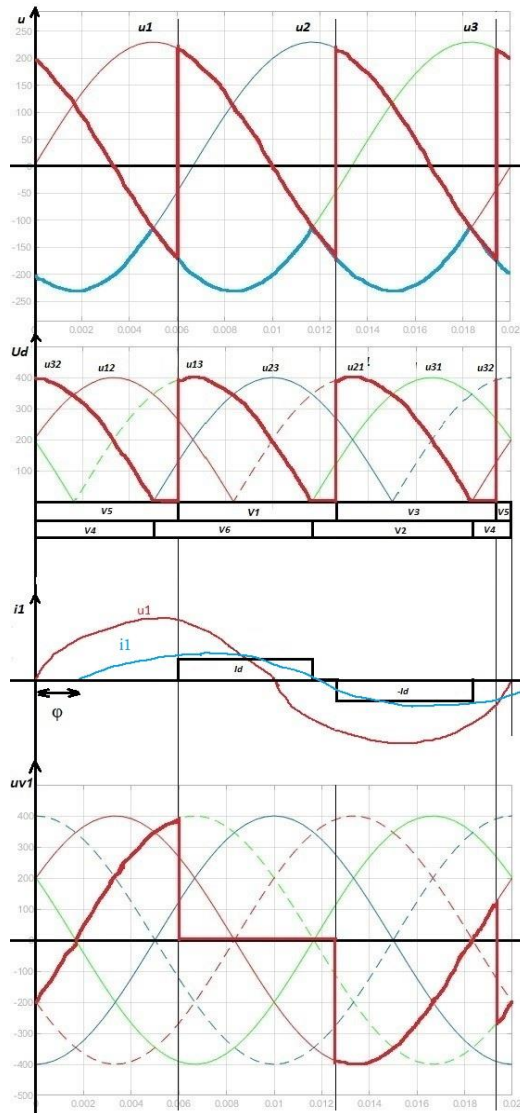


Sl. 3.7. Valni oblici karakterističnih napona i struja za kut kašnjenja okidanja  $45^\circ$

Sa slike 3.7. se vidi da samo jedan ventil iz katodne grupe i jedna ventil iz anodne grupe vode u bilo kojem proizvoljnom intervalu vođenja. Usporedbom faznog pomaka između osnovnog harmonika struje prve faze i napona prve faze u odnosu na punoupravljivi spoj, može se zaključiti

kako je fazni pomak manji kod poluupravljivog spoja što će rezultirati manjim opterećivanjem pojne mreže, jalovom snagom.

U nastavku će se analizirati karakteristični valni oblici napona i struje kod radno-opterećenog trofaznog poluupravljivog ispravljača u mosnom spoju za kut upravljanja  $75^\circ$ . Na slici 3.8. prikazani su karakteristični valni oblici struje i napona za prethodno spomenut kut upravljanja.



Sl. 3.8. Valni oblici karakterističnih napona i struja za kut kašnjenja okidanja  $75^\circ$

Sa slike 3.8. vidi se da postoji interval u kojem vode ventili u istoj grani (jedan iz anodne grupe, jedan iz katodne grupe). U tim intervalima vođenja napon na trošilu je jednak 0 V jer su uklopili oba ventila u istoj grani i kratko spojili trošilo. Povećanjem kuta kašnjenja okidanja, povećava se interval kad je napon trošila jednak 0 V, a samim time smanjuje se srednja vrijednost napona

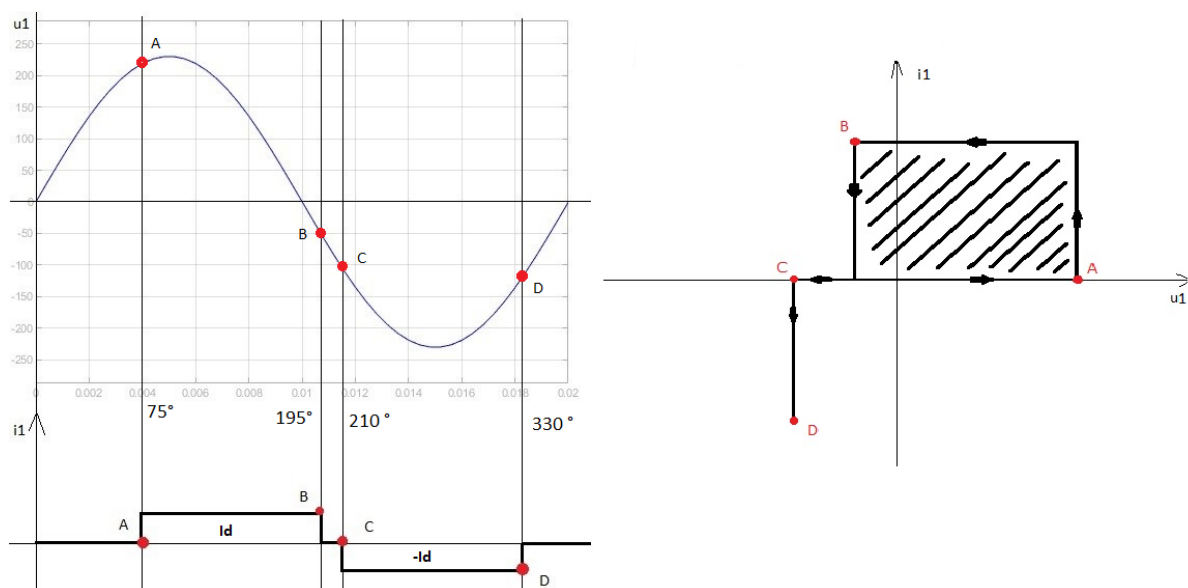
trošila. Fazni pomak između osnovnog harmonika napona prve faze i osnovnog harmonika struje prve faze iznosi  $37,5^\circ$ el. što je veće u odnosu na prethodni slučaj kad je kut kašnjenja okidanja iznosio  $45^\circ$ el., odnosno fazni pomak  $22,5^\circ$ el. što će rezultirati još većim terećenjem pojne mreže jalovom snagom u odnosu na slučaj kad je kut bio  $45^\circ$ el., uz pretpostavku nepromijenjene struje trošila.

### 3.2.1. Prikaz $u-i$ karakteristike

Način određivanja karakterističnih točaka analogan je načinu kako je objašnjeno za punoupravljivu topologiju.

U nastavku će se analizirati slučaj kad je poluupravljiva topologija i kut kašnjenja okidanja  $45^\circ$ el.. Pomoću slike 3.9. dobiju se slijedeće karakteristične točke:

$$A(\widehat{U}0,97, 0); B(-\widehat{U}0,26, Id); C(-\widehat{U}0,5, 0); D(-\widehat{U}0,5, Id)$$



Sl. 3.9. Napon i struja faze 1 te dobivena  $u-i$  ravnina iz karakterističnih točaka za kut  $45^\circ$ el.

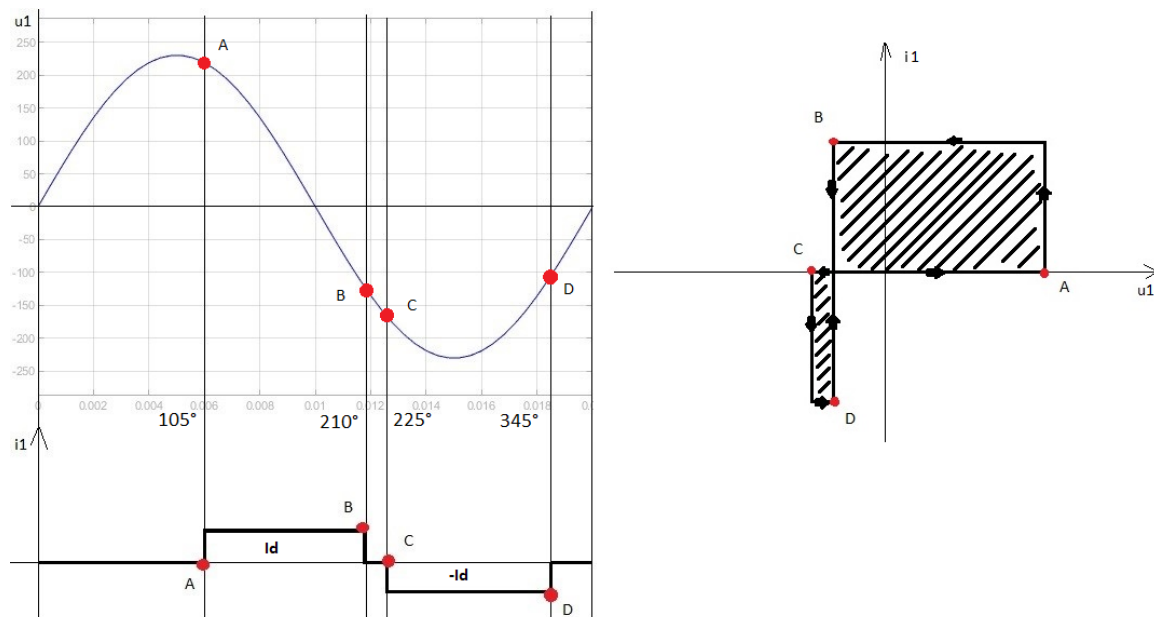
Karakteristika kreće iz ishodišta. U točki A napon ima vrijednost  $0,97\widehat{U}$ , struja u točki A trenutno poraste na vrijednost  $Id$ . Struja zadržava vrijednost  $Id$  do točke B. U točki B struja trenutno pada na 0 i zadržava vrijednost do točke C, a vrijednost napona iznosi  $-0,26\widehat{U}$ . U točki C struja trenutno

pada na vrijednost  $-Id$  i zadržava tu vrijednost do točke D, a napon iznosi  $-0,5\hat{U}$ . U točki D struja trenutno raste na 0 i zadržava tu vrijednost do točke A, a napon iznosi  $-0,5\hat{U}$ .

U nastavku će se izvršiti analiza u slučaju poluupravljive topologije i kuta kašnjenja okidanja  $75^\circ$ .

Na temelju slike 3.10. dobiju se slijedeće točke:

$$A(\hat{U}0,9, 0); B(-\hat{U}0,5, Id); C(-\hat{U}0,7, 0); D(-\hat{U}0,5, Id)$$



Sl. 3.10. Napon i struja faze 1 te dobivena  $u-i$  ravnina iz karakterističnih točaka za kut  $75^\circ$ el.

Karakteristika kreće iz ishodišta. U točki A napon ima vrijednost  $0,9\hat{U}$ , struja u točki A trenutno poraste na vrijednost  $Id$ . Struja zadržava vrijednost  $Id$  do točke B. U točki B struja trenutno pada na 0 i zadržava vrijednost do točke C, a vrijednost napona iznosi  $-0,5\hat{U}$ . U točki C struja trenutno pada na vrijednost  $-Id$  i zadržava tu vrijednost do točke D, a napon iznosi  $-0,7\hat{U}$ . U točki D struja trenutno raste na 0 i zadržava tu vrijednost do točke A, a napon iznosi  $-0,5\hat{U}$ .

$U-i$  karakteristike na slikama 3.9. i 3.10. nisu više neparno simetrične, što će rezultirati pojavom parnih harmonika u harmonijskom sastavu struje izvora. Usporedbom površina koje opisuju  $u-i$  karakteristike, zaključuje se da će za kut kašnjenja okidanja  $75^\circ$ el. jalova snaga biti veća u odnosu kada je kut kašnjenja okidanja  $45^\circ$ el, uz pretpostavku jednake struje trošila.

### 3.2.2. Harmonijski sastav struje izvora

Kao i kod slučaja sa punoupravljivom topologijom, kod poluupravljive topologije, struja izvora je izmjenična, ali nije sinusoidna, stoga će se pojaviti viši harmonici i to svi osim višekratnika trećeg harmonika. Također, s obzirom na  $u-i$  karakteristiku, koja više nije neparno simetrična, mogu se očekivati parni harmonici [8].

Valni oblik struje  $i$ -te faze prikazan je izrazom:

$$i_i = \frac{2\sqrt{3} I_d}{\pi} \sum_{n=1}^{\infty} \frac{1}{n} \sqrt{\frac{1}{2} [1 - (-1)^n \cos n\alpha]} \sin \left\{ n \left[ \omega t - (i-1) \frac{2\pi}{3} - \frac{\alpha}{2} \right] \right\} \quad (3-20)$$

;  $\forall n \neq 3p, p = 1, 2, 3 \dots$

S obzirom kako će se u harmonijskom sastavu struje izvora pojaviti i parni i neparni harmonici, slijede izrazi za

Efektivnu vrijednost neparnih harmonika:

$$I(n) = \frac{\sqrt{6} I_d}{\pi} \frac{\cos \frac{n\alpha}{2}}{n} ; n = 6p \pm 1, p = 1, 2, 3 \dots \quad (3-21)$$

Efektivnu vrijednost parnih harmonika:

$$I(n) = \frac{\sqrt{6} I_d}{\pi} \frac{\sin \frac{n\alpha}{2}}{n} ; n = 3(2p-1) \pm 1, p = 1, 2, 3 \dots \quad (3-22)$$

Te slijedi efektivna vrijednost prvog harmonika:

$$I(1) = \frac{\sqrt{6} I_d}{\pi} \cos \frac{\alpha}{2} = 0,779 I_d \cos \frac{\alpha}{2} \quad (3-23)$$

Kako je efektivna vrijednost struje faze za kutove upravljanja  $0^\circ$  do  $60^\circ$  el.:

$$I = \sqrt{\frac{2}{3}} I_d = 0,816 I_d \quad (3-24)$$

Dok je za kutove od  $60^\circ$  do  $180^\circ$ el.:

$$I = I_d \sqrt{\frac{\pi - \alpha}{\pi}} \quad (3-25)$$

Iz izraza (3-23) i (3-24) slijedi da je faktor distorzije struje i totalna harmonijska distorzija struja za kuteve kašnjenja okidanja  $0^\circ$  do  $60^\circ$ el.:

$$v_i = \frac{I(1)}{I} = 0,955 \cos \frac{\alpha}{2} \quad ; \quad THDI = \sqrt{\frac{1}{v_i^2} - 1} = \sqrt{\frac{1 - 0,912 \cos^2 \frac{\alpha}{2}}{0,912 \cos^2 \frac{\alpha}{2}}} \quad (3-26)$$

te uvrštavanjem kuta od  $45^\circ$ el.:

$$v_i = 0,882 \quad ; \quad THDI = 0,533$$

a iz izraza (3-23) i (3-25) slijedi da je faktor distorzije struje i totalni harmonijski faktor distorzije struje za kuteve kašnjenja okidanja  $60^\circ$  do  $180^\circ$ el.:

$$v_i = \frac{I(1)}{I} = \frac{0,78 \cos \frac{\alpha}{2}}{\sqrt{\frac{\pi - \alpha}{\pi}}} \quad ; \quad THDI = \sqrt{\frac{1}{v_i^2} - 1} = \sqrt{\frac{\pi - \alpha - 1,92 \cos^2 \frac{\alpha}{2}}{1,92 \cos^2 \frac{\alpha}{2}}} \quad (3-27)$$

te uvrštavanjem kuta od  $75^\circ$ el.:

$$v_i = 0,810 \quad ; \quad THDI = 0,723$$

### 3.2.3. Komponente prividne snage i faktor snage

Kao i kod punoupravljive topologije, kod poluupravljive topologije se javlja fazni pomak između valnog oblika osnovnog harmonika struje i napona promatrane faze. Posljedica toga je pojava



jalove snage. No, za razliku od punoupravljive topologije, kod poluupravljive topologije, veza između kuta upravljanja i faznog pomaka glasi  $\varphi = \frac{\alpha}{2}$  iz čega se može zaključiti kako će poluupravljivi ispravljač manje opterećivati pojnu mrežu, jalovom snagom.

U nastavku biti će prikazani izrazi za prividnu snagu, njezine komponente te pokazatelje djelatnosti rada ispravljača sa stajališta pojne mreže [8]

Djelatna snaga dana je izrazom:

$$P = 3EI(1) \cos \frac{\alpha}{2} \quad (3-28)$$

kako je istosmjerni napon ispravljača za kut upravljanja  $0^\circ$  el dan izrazom (3-7).

djelatna snaga se može zapisati pomoću istosmjernih veličina

$$P = P_d \frac{1 + \cos \alpha}{2} \quad (3-29)$$

Gdje:

$$P_d = U_{aio}(0) I_d \quad (3-30)$$

Predstavlja najveću istosmjernu snagu ispravljača pri zadanoj struji  $I_d$ . Nadalje je jalova snaga osnovnog harmonika dana je izrazom:

$$Q(1) = 3EI(1) \sin \frac{\alpha}{2} = P_d \frac{\sin \alpha}{2} \quad (3-31)$$

Djelatna i jalova snaga osnovnog harmonika su komponente prividne snage, te uzimajući to u obzir, izraz za prividnu snagu osnovnog harmonika glasi

$$S(1) = \sqrt{P^2 + Q^2(1)} = P_d \cos \frac{\alpha}{2} \quad (3-32)$$

Po definiciji, ukupna prividna snaga dana je izrazom

$$S = 3EI \quad (3-33)$$

No kako se može primijetiti iz izraza (3-25), za kutove od  $60^\circ$  do  $180^\circ$ el., efektivna vrijednost struje izvora ovisi o kutu upravljanja, dok za kutove manje od  $60^\circ$ el. ta ovisnost ne postoji. Stoga će se razlikovati i izrazi za prividnu snagu.

Za kutove od  $0^\circ$ el do  $60^\circ$ el., izraz za prividnu snagu glasi:

$$S = \frac{\pi}{3} P_d \quad (3-34)$$

A za kutove od  $60^\circ$ el do  $180^\circ$ el., izraz za prividnu snagu glasi:

$$S = \sqrt{\frac{\pi}{6} (\pi - \alpha)} P_d \quad (3-35)$$

Za kutove od  $0^\circ$ el do  $60^\circ$ el., kvocijentom izraza (3-28) i (3-34) dobije se izraz za faktor snage:

$$\lambda = \frac{3}{\pi} \frac{1 + \cos \alpha}{2} \quad (3-36)$$

Analogno tome za kutove od  $60^\circ$ el do  $180^\circ$ el. izrazima (3-28) (3-35) dobije se:

$$\lambda = \frac{1 + \cos \alpha}{\sqrt{\frac{2\pi}{3} (\pi - \alpha)}} \quad (3-37)$$

te uvrštenjem kuta upravljanja od  $45^\circ$ el. u izraz (3-36) dobije se:

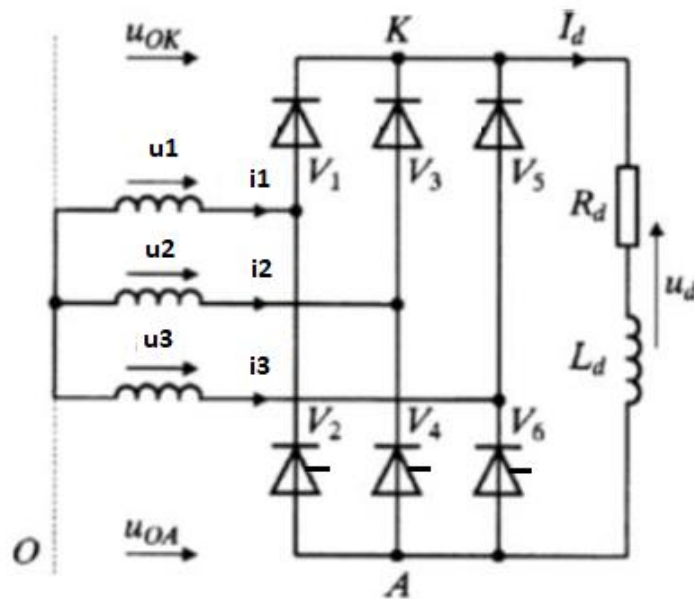
$$\lambda = 0,815$$

a uvrštenjem kuta upravljanja od  $75^\circ$ el. u izraz (3-37) dobije se:

$$\lambda = 0,643$$

### 3.2.4. Topologija sa idealnim tiristorima u anodnoj grupi

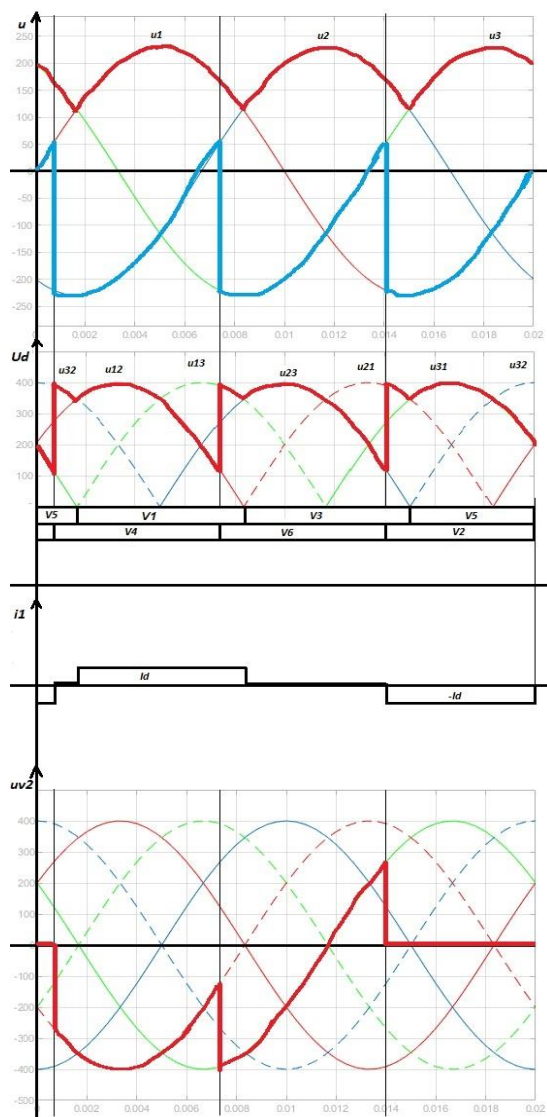
Izvršena je zamjena ventila katodne i anodne grupe. Analiza se vrši u svrhu određivanja utjecaja zamjene idealnih tiristora za pojedinu grupu. Topologija je gotovo ista kao i prethodno analizirane topologije stoga postupak određivanja karakterističnih napona i struja ostaje isti. Na slici 3.11. prikazana je shema spoja trofaznog ispravljača sa idealnim tiristorima u anodnoj grupi.



Sl. 3.11. Shema spoja trofaznog ispravljača sa idealnim tiristorima u anodnoj grupi

Analiza će se izvesti za dva područja kuta kašnjenja okidanja koji su identični onima kod poluupravljive topologije u svrhu uspoređivanja karakterističnih veličina napona i struja.

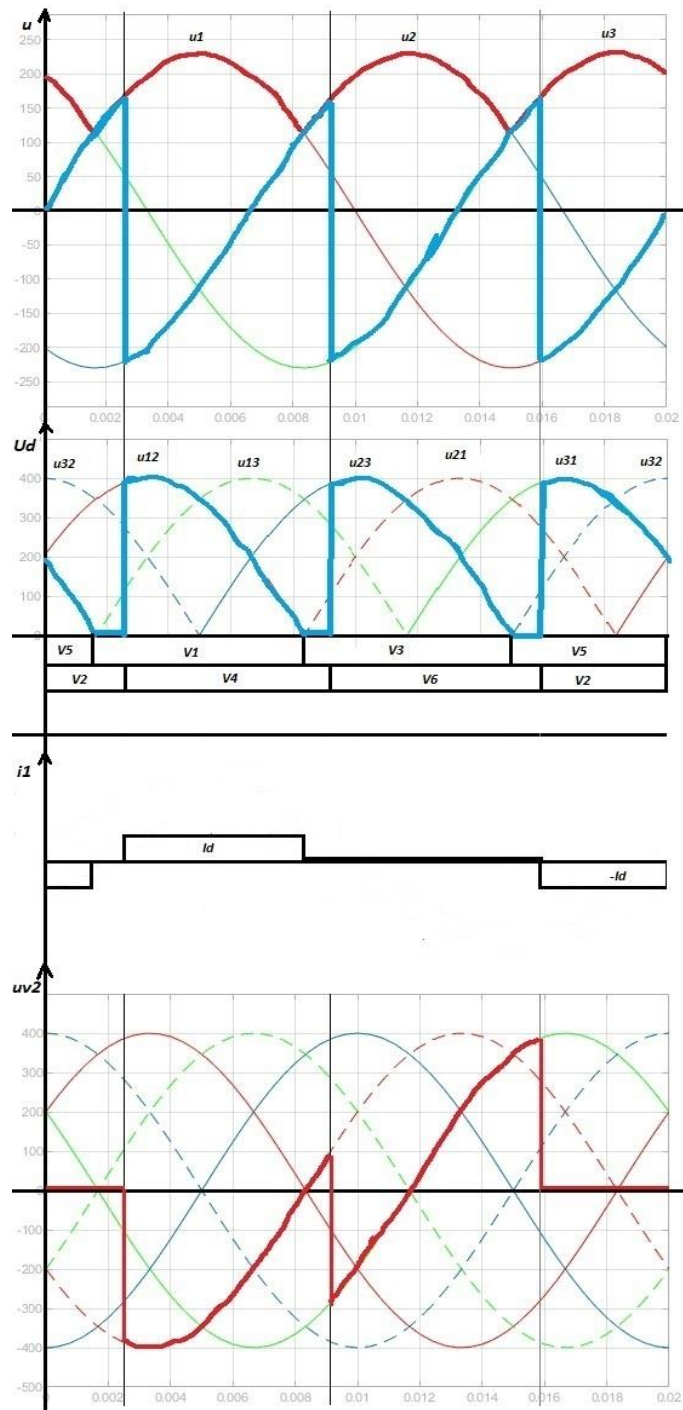
Na slici 3.12. prikazane su karakteristični valni oblici napona i struja za prethodno navedenu topologiju i za kut upravljanja  $45^\circ$ .



Sl. 3.12. Valni oblici karakterističnih napona i struja za kut kašnjenja okidanja  $45^\circ$

Iz valnih oblika prikazanih na slici 3.12. zaključuje se kako su karakteristični valni oblici struja i napona identični u odnosu na slučaj kada su u katodnoj grupi bili idealni tiristori, stoga se ovaj slučaj neće odraživati prilikom mjerenja.

Kako bi se potvrdila sličnost karakterističnih valnih oblika, karakteristični valni oblici su određeni i pri kutu upravljanja  $75^\circ$ el. Na slici 3.13. prikazani su valni oblici karakterističnih napona i struja za kut kašnjenja okidanja  $75^\circ$ el.



Sl. 3.13. Valni oblici karakterističnih napona i struja za kut kašnjenja okidanja  $75^\circ$

U polumosnoj izvedbi i pri kutu kašnjenja okidanja  $75^\circ$  srednje i efektivne vrijednosti karakterističnih struja i napona su jednake onima kod analize poluupravljive izvedbe i kuta kašnjenja okidanja  $75^\circ$ . Zbog prethodno navedenog ovaj se slučaj neće odrađivati tijekom mjerenja.

#### 4. MJERENJA NA PUNOUPRAVLJIVOM/POLUUPRAVLJIVOMTROFAZNOM ISPRAVLJAČU U MOSNOM SPOJU PRI RADNO-INDUKTIVNOM OPTEREĆENJU

U ovom poglavlju bit će prikazana mjerenja na trofaznom ispravljaču, u poluupravljivoj i punoupravljivoj topologiji u svrhu usporedbe mjerenih rezultata sa onima dobivenih u trećem poglavlju. Razlog uspoređivanja je vrednovanje modela i provjera analitičkih izraza jer se koriste realne komponente u odnosu na idealne koje su pretpostavljene u analizi te kako ta odstupanja, što sa izmjenične strane, utječu na pojnu mrežu, a što sa istosmjerne strane utječu na trošilo. Mjerenja će se izvoditi za različite kutove kašnjenja okidanja kako bi se uvidio utjecaj mijenjanja kuta kašnjenja okidanja na različite mjerene veličine. Karakteristike izmjeničnog izvora i istosmjernog trošila, podešene su na vrijednosti koje daju zadovoljavajuće mjerne rezultate i valne oblike, stoga se oni tijekom vježbe neće mijenjati. S izmjenične strane, vrijednosti ulaznog napona podešene su dovoljno visoko kao bi se umanjila distorzija valnih oblika napona, a sa istosmjerne strane, odabirom vrijednosti žičnog otpora i induktivnosti vanjske prigušnice postiže se vremenska konstanta trošila koja će osigurati struju smanjene valovitosti.

Kriterij po kojem se odabiru vrijednosti žičnog otpora i induktivnosti vanjske prigušnice je da se mora zadovoljiti relacija:

$$\frac{L_d}{R_d} \gg \frac{T}{6} \quad (4-1)$$

pri čemu je:

$L_d$  – induktivnost vanjske prigušnice koja se koristi kao trošilo; 3 prigušnice spojene u seriju pa je ukupna induktivnost 3\*330 mH

$R_d$  – otpornost vanjskog otpora koji se koristi kao trošilo; žični otpornik sa intervalom podešenja od 0 do 100  $\Omega$ , podešen na približno 30  $\Omega$

$T$  – perioda sinusidalnog izvora (3,3 ms)

Uvrštavanjem prethodno spomenutih vrijednosti otpora, induktivnosti i perioda u relaciju (3-1) dobije se:

33 ms  $\gg$  3,3 ms

Čime se zadovoljava kriterij glatke struje.

U nastavku bit će navedena potrebna oprema, način spajanja te tijek snimanja različitih karakterističnih valnih oblika. Za potrebe snimanja i prikupljanja različitih rezultata koristiti će se didaktičko-multimedijalna oprema Lucas-Nulle. U prvom dijelu analizirati će se mjerni rezultati, navesti oprema te način spajanja za punoupravljivi mosni spoj. U drugom dijelu mjerenja će biti provedena na poluupravljivom mosnom spoju sa tiristorima u katodnoj grupi.

Valni oblici karakterističnih istosmjernih i izmjeničnih veličina će se uspoređivati za različite kuteve kašnjenja okidanja uz nepromijenjeni ulazni napon i nepromijenjene parametre trošila. Prva usporedba valnih oblika biti će za  $\alpha \leq 60^\circ$ el., a druga usporedba za  $\alpha \geq 60^\circ$ el. Razlog tome je način rada ispravljača. Naime, kut kašnjenja okidanja od  $90^\circ$ el. je granični kut kod kojeg ispravljač prelazi iz ispravljačkog načina rada u izmjenjivački način rada, pri čemu valni oblik napona trošila mijenja polaritet srednje vrijednosti, taj slučaj se javlja kod punoupravljive topologije.

Kod poluupravljive topologije javljaju se dodatni intervali gdje valni oblik napona trošila poprima vrijednost veću ili jednaku nuli. Zbog toga se kut kašnjenja okidanja mijenja u dva intervala;  $\alpha \leq 60^\circ$ el., kada je napon na trošilu uvijek pozitivan i  $\alpha > 60^\circ$ el. kada postoje intervali unutar periode u kojem je napon trošila jednak nuli.

Potrebna oprema:

- Didaktičko-multimedijalna oprema Lucas-Nulle.
- Eksperimentalna kartica sa trofaznim ispravljačem u mosnom spoju.
- Spojni vodiči.
- Kratko spojnici.
- Radno-induktivno trošilo sačinjeno od 3 serijsko spojene prigušnice (svaka 330mH) i u seriju dodan promjenjivi žični otpornik (raspona od 0-100  $\Omega$ ), podešen na 30  $\Omega$ .

#### **4.1. Didaktičko-multimedijalna oprema Lucas-Nulle**

Lucas-Nulle sa sjedištem u Njemačkoj razvija i proizvodi sustave obuke ključnih tehnologija u područjima poput elektrotehnike i elektronike, automatizacije, mehatronika, komunikacija i automobilske tehnologije. Programsko sučelje sadrži razne alate za snimanje karakteristika sa

eksperimentalnih kartica, naziva se UniTrain. U nastavku će biti prikazani dijelovi Lucas-Nulle opreme te izgled programa LabSoft u koji je implementiran softverski paket UniTrain.

Prikaz opreme nalazi se na slici 4.1.



Sl. 4.1. Oprema Lucas-Nulle

Na slici 4.1. se nalazi:

- Uni-Train mjerno sučelje,



Sl. 4.2. Uni-Train mjerno sučelje



Uni-Train mjerno sučelje sadrži integrirane mjerne pretvornike koji mjerene veličine šalje preko USB veze na računalno sučelje

- Eksperimentator,



Sl. 4.3. Eksperimentator

Eksperimentator se fizički preko konektora spaja na mjerno sučelje te služi kao veza između mjernog sučelja i eksperimentalne kartice

- Eksperimentalna kartica,



Sl. 4.4. Eksperimentalna kartica „SO4203-4D“

Eksperimentalna kartica služi kako bi se izvodili mjerni pokusi na njoj. Također se povezuje fizički na eksperimentator preko konektora.

Kako bi cijela prethodno nabrojena oprema mogla funkcionirati potrebno joj je istosmjerno napajanje.



Sl. 4.5. Istosmjerno napajanje

Istosmjerno napajanje se pomoću izvoda prikazanih na slici, spaja na mjerno sučelje. Utori na koje se spaja istosmjerno napajanje, prikazano je na slici 4.6.



Sl. 4.6. Stražnji dio mjernog sučelja

Također, na slici se nalazi prekidač za uključivanje i isključivanje mjernog sučelja te utor za USB vezu sa računalom

USB veza sa računalom se izvodi pomoću kabla prikazanog na slici 4.7.



Sl. 4.7. Kabel za povezivanje mjernog sučelja sa računalom

Kada se svi prethodno nabrojani dijelovi opreme spoje i povežu na računalu, tada je potrebno pokrenuti instalacijski program na računalu. Instalacijski program se pokreće preko CD-a na računalu. Prikaz instalacijskog CD-a nalazi se na slici 4.8.



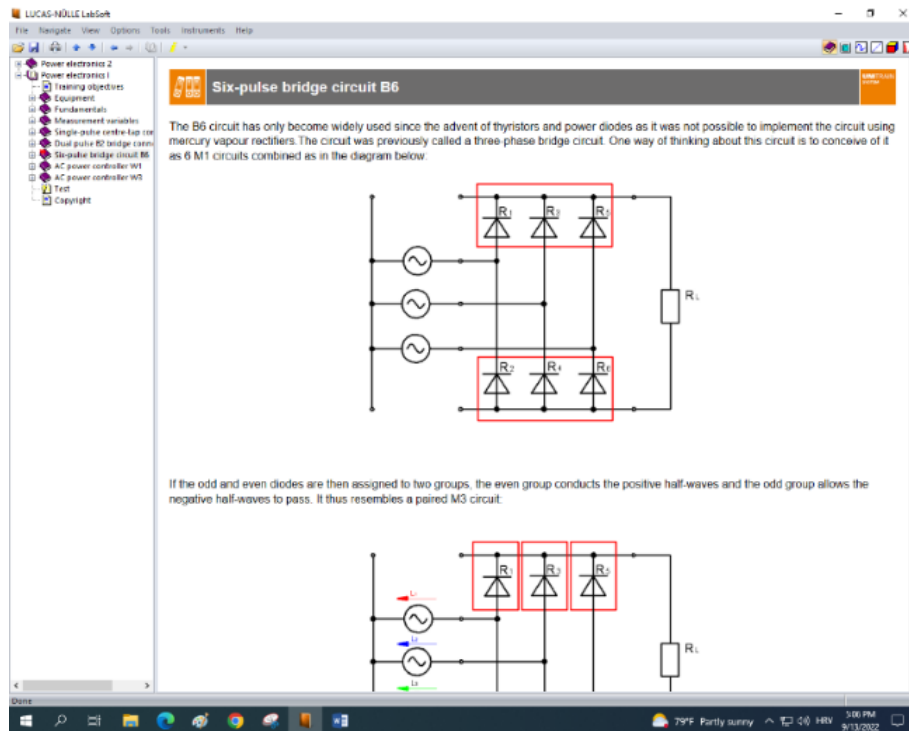
Sl. 4.8. Instalacijski CD za programsko sučelje UniTrain

Nakon instalacije, na ekranu računala se pojavljuje slijedeća ikona



Sl. 4.9. Izgled ikone LabSoft

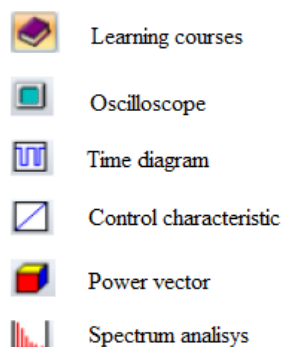
Dvoklikom na ikonu, otvara se prozor kao na slici 4.10.



Sl. 4.10. Prikaz „Learning course“ alata

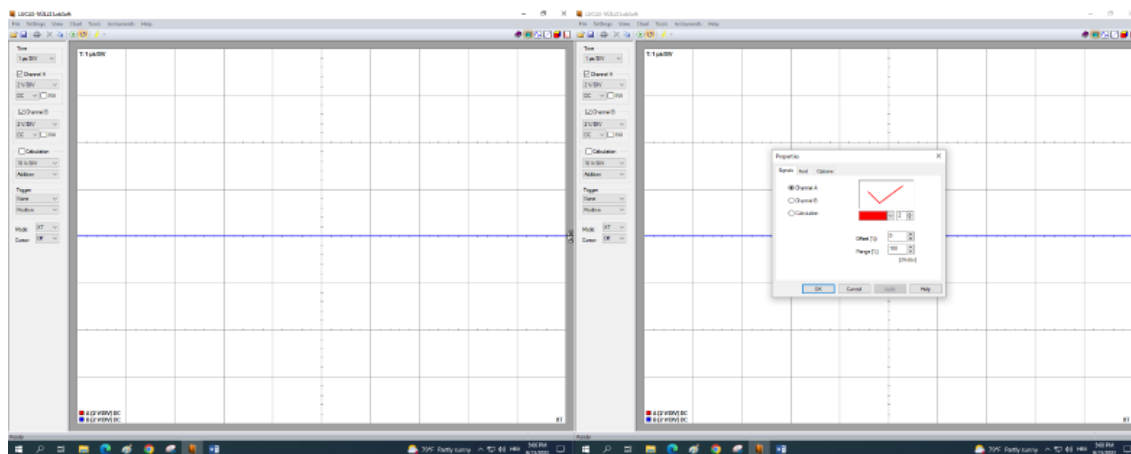
Na slici se nalazi uvodni dio sa pripremljenim materijalima kako bi se osoba koja vrši mjerenja mogla upoznati sa načinima spajanja te teorijskom osnovom o području u kojem će mjerenja izvoditi. U ovom radu područje je šesteropulsni mosni krugovi.

U gornjem desnom kutu prozora nalaze se ikone za pristup raznim mjernim alatima.



Sl. 4.11. Mjerni alati sa pripadajućim ikonama

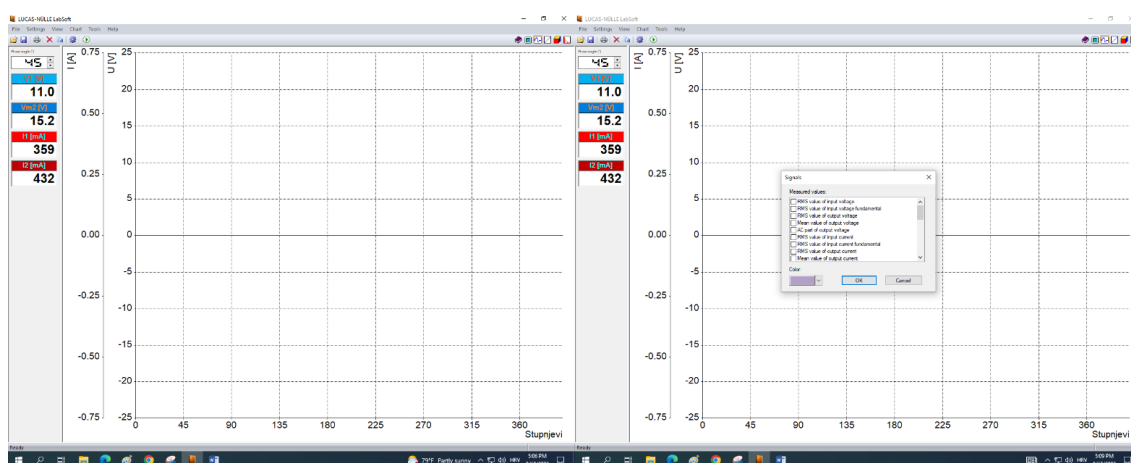
Klikom na ikonu „oscilloscope“, otvara se prozor na slici 4.12. (lijevo)



Sl. 4.12. Prikaz (lijevo) i mogućnosti (desno) „oscilloscope“ mjernog alata

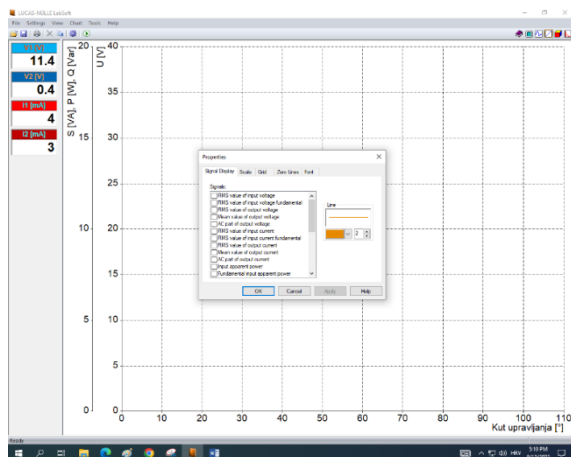
Dvoklikom na koordinatni sustav otvara se prozor na slici 4.12. (desno), gdje program nudi razne mogućnosti, poput promjene boja valnih oblika, promjena fonta i sl.

Slijedeća ikona se zove „time diagram“



Sl. 4.13. Prikaz i mogućnosti odabira veličina „time diagram“ mjernog alata

Ovaj alat nudi mogućnost snimanja različitih istosmjernih i izmjeničnih valnih oblika. S lijeve strane prikazuju se mjerene vrijednosti različitih veličina poput struje, napona i sl., dvoklikom na lijevi dio otvara se prozor gdje program nudi različite veličine koje se mogu numerički promatrati. Ukoliko se želi mjeriti određena veličina, potrebno je kliknuti na bijeli kvadratić i onda se pojavi kvačica koja signalizira uspješan odabir veličine. Pritiskom na X u gornjem desnom kutu prozora sa mogućnostima, odabrana veličina će se pojaviti sa lijeve strane prozora. Ukoliko se dvoklikne koordinatni sustav, pojavljuje se slijedeći prozor

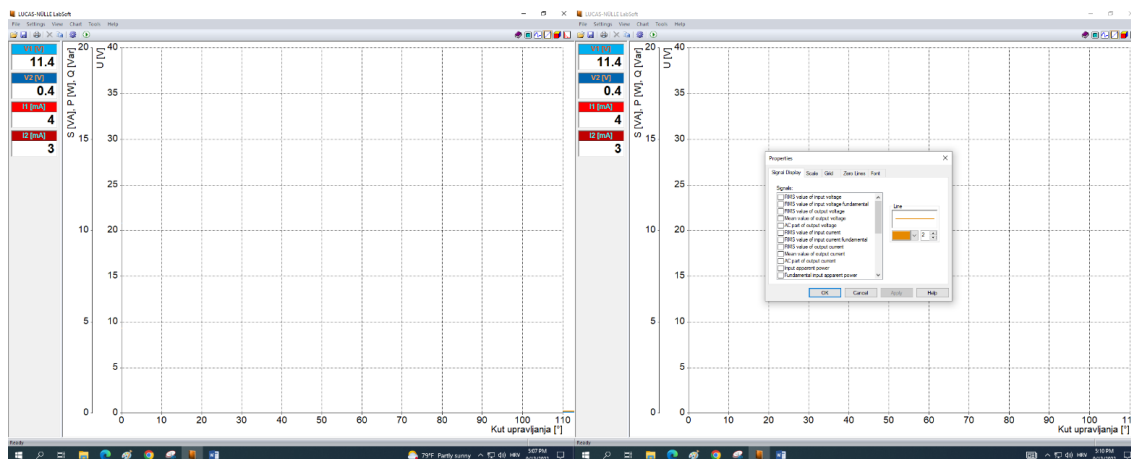


Sl. 4.14. Prikaz veličina koje se mogu grafički prikazati

Ovdje program nudi valne oblike koji se mogu snimati, odabir se vrši klikom na bijeli kvadrat pokraj željene veličine. Kada se odabere željena veličina, program nudi izbor boje kojom bi se ta veličina prikazala, te je potrebno kliknuti na strelicu prema dolje, pokraj izbornika valnih oblika. Ovaj prozor također nudi razna podešenja poput skaliranja veličina, podešenja mrežnog prikaza, podešenja osi te prilagodbe fonta.

Slijedeća ikona je „control characteristics“

Klikom na navedenu ikonu pojavljuje se slijedeći prozor

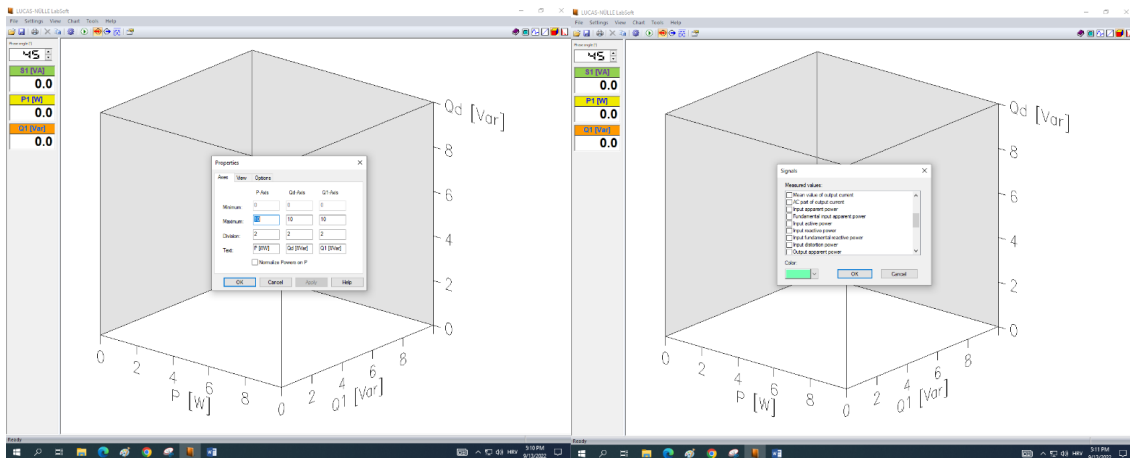


Sl. 4.15. Prikaz i mogućnosti odabira veličina „control characteristics“ mjernog alata

Ovaj alat nudi snimanja ovisnosti raznih veličina (struje, napona, komponenti snage i sl.) o kutu kašnjenja okidanja. Prozor sa mogućnostima odabira pojavljuje se dvoklikom na koordinatni sustav.

U ovom alatu se odabire ovisnost koje veličine o kutu kašnjenja okidanja se želi prikazati.

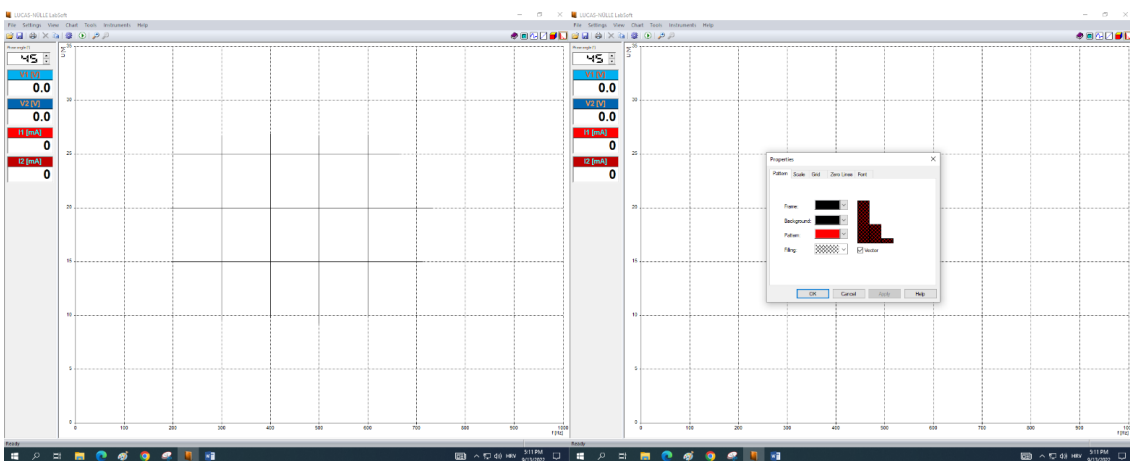
Slijedeća ikona je „Power vector“



Sl. 4.16. Prikaz mogućnosti prilagodbe (lijevo) i odabira veličina (desno) 3D ravnine

U ovom alatu, program nudi mogućnosti prikaza komponenta prividne snage u 3D ravnini. Ovdje program nudi mogućnosti poput podešenja intervala vrijednosti na svakoj osi, podešavanja veličine vrijednosti podjeljka, promjena naziva osi i sl., slika 4.16. (lijevo). Dvoklikom s lijeve strane prozora otvara se prozor sa slike 4.16. (desno), pri čemu se nudi mogućnost odabira veličina koje se žele prikazati 3D prikazom. Način odabira jednak je kao i u prethodnim slučajevima.

Slijedeća ikona je „Spectrum analyser“



Sl. 4.17. Prikaz (lijevo) i mogućnosti (desno) „spectrum analysis“ mjernog alata

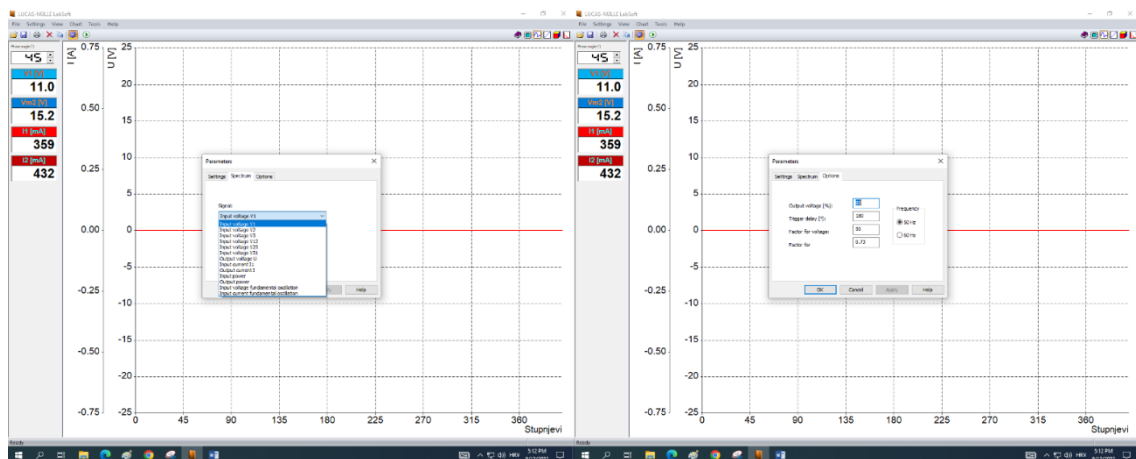
U ovom alatu program nudi stupčasti prikaz harmonijskog sastava odabrane veličine. Moguće je prilagoditi izgled stupčastog prikaza, skalirati osi, podesiti koordinatni sustav te podesiti fontove, slika 4.17. (desno).

Odabir veličine koje se želi prikazati u ovom alatu, izvodi se klikom na ikonu „settings“



Sl. 4.18. Prikaz ikone „settings“

Nakon čega se pojavljuje sljedeći prozor



Sl. 4.19. Prikaz mogućnosti alata „settings“, odnosno izbor veličina (lijevo) i podešenja ulaznog napona (desno)

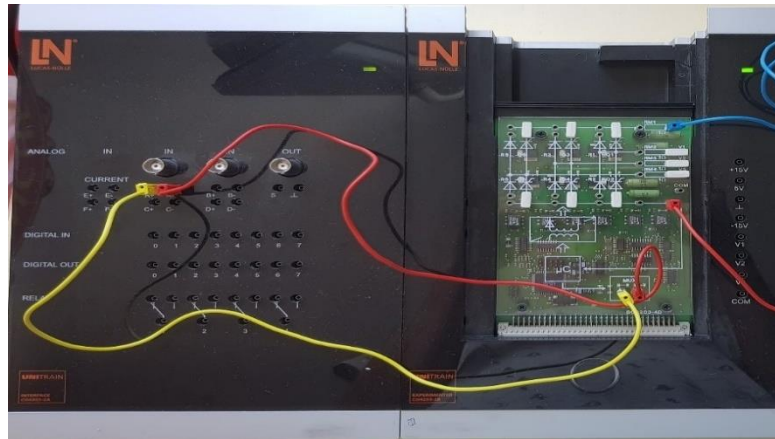
Klikom na padajući izbornik, pojavljuju se sve veličine koje se u ovom alatu mogu prikazati.

Također, alat „settings“ nudi i različita podešenja poput podešenja ulaznog napona (podešava se u postotcima ulaznog napona, npr. za nazivni ulazni napon 13 V, ako se podesi na 80%, tada ulazni napon iznosi 10,4 V.

## 4.2. Radno-induktivno opterećen trofazni punoupravljivi mosni spoj

Način spajanja na eksperimentalnoj pločici prikazan je na slici 4.20.



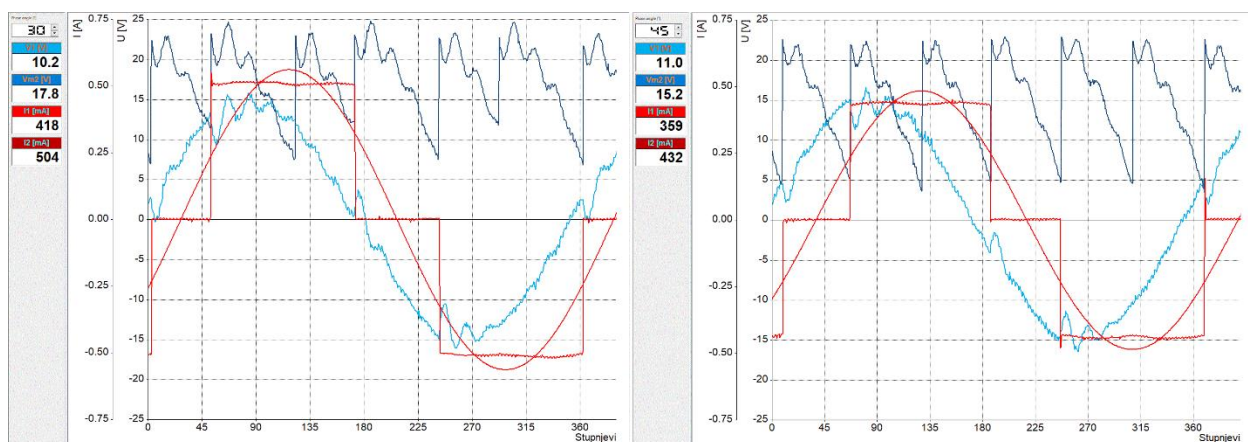


Sl. 4.20. Shema spoja trofaznog punoupravljevog ispravljača u mosnom spoju

Simulacija ove topologije vrši se u programskom paketu LabSoft.

Izvođenje mjerenja objašnjeno je u prilogu 1.

Dobiveni valni oblici prikazani su na slici 4.21.



Sl. 4.21. Valni oblici struje izvora i osnovnog harmonika struje izvora (crveno), napona izvora (svijetlo-plavo) te napona trošila (plavo) za kuteve 30 i 45°el.

Sa slike 4.21. se vidi kako promjenom kuta kašnjenja okidanja, mijenja se srednja vrijednost napona trošila, odnosno povećanjem kuta kašnjenja okidanja smanjuje se srednja vrijednost napona trošila. Samim smanjenjem napona, smanjuje se i struja trošila. To je važna karakteristika ako postoji potreba za regulacijom brzine vrtnje istosmjernog motora, jer smanjenjem napona, smanjuje se i brzina, odnosno povećanjem napona, povećava se i brzina. Valni oblik napona trošila sličan je onome dobivenom u poglavlju analize rada, uz vidljiv utjecaj ispravljača na pojnu mrežu

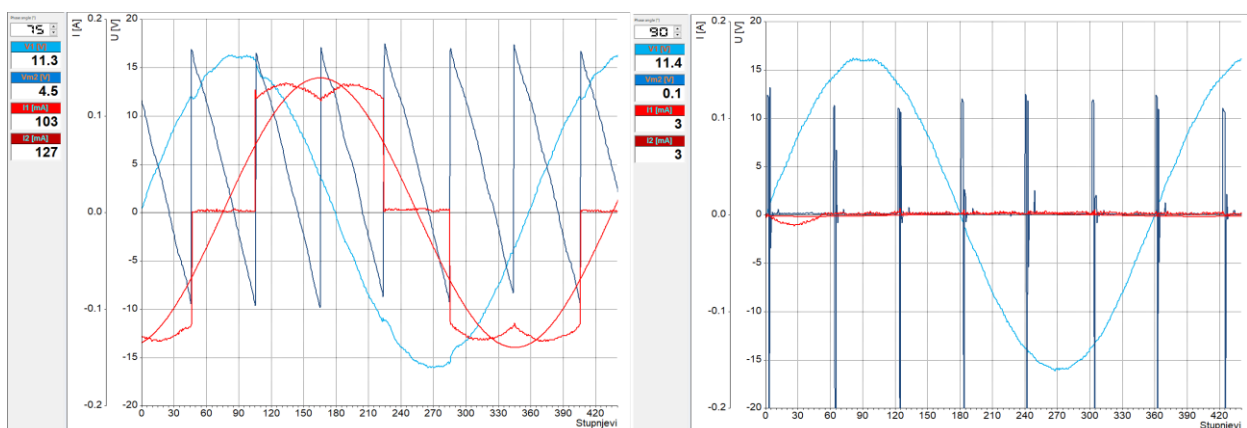
koji izobličuje valni oblik faznog napona izvora, a samim time će valni oblik linijskog napona biti izobličen, a na trošilu se javlja linijski napon.

Razlika između valnog oblika dobivenog u analizi i valnog oblika dobivenog mjerenjem je što su u analizi pretpostavljeni idealni elementi te je zanemarena komutacija. Upravo komutacija distordira izlazni/ulazni napon. Način dobivanja valnog oblika izlaznog napona trošila objašnjen je u trećem poglavlju. Valni oblik struje izvora sličan je onom dobivenom u drugom poglavlju, s tim da u analizi struja je za vrijeme dok joj je vrijednost različita od nule, glatka, a na slici 4.21. može se uočiti valovitost jer da bi se dobila glatka struja potrebno bi bilo ili da je trošilo prigušnica beskonačne induktivnosti pri čemu povećanje induktivnosti vodi ka više namota, a više namota ka dužoj žici što u konačnici povećava otpor pa je prigušnicu isključivo beskonačne induktivnosti nemoguće postići. Također, sa slike se vidi kako je struja izvora pravokutnog oblika, što znači da je višeharmonijska i da će se pojaviti viši harmonici koji mogu smanjiti djelotvornost pojne mreže. Nadalje, bitan problem se javlja kod faznog zaostajanja struje za naponom koji se također može primjetiti sa slike. Povećanjem faznog kuta između struje i napona, povećava se i opterećenje pojne mreže jalovom snagom, što je nepoželjno. Također se vidi kako je fazni pomak numerički jednak kutu kašnjenja okidanja za obje radne točke.

Kao što je spomenuto u uvodnom dijelu potrebno je snimiti i valne oblike za kutove kašnjenja okidanja veće ili jednake od  $60^\circ$ el.

Tijek snimanja je isti kao i kod prethodne dvije radne točke, jedina razlika je što je sada potrebno za treću radnu točku podesiti kut kašnjenja okidanja na  $75^\circ$ el. te za četvrtu radnu točku na  $90^\circ$ el.

Prikaz dobivenih valih oblika prikazan je na slici 4.22.



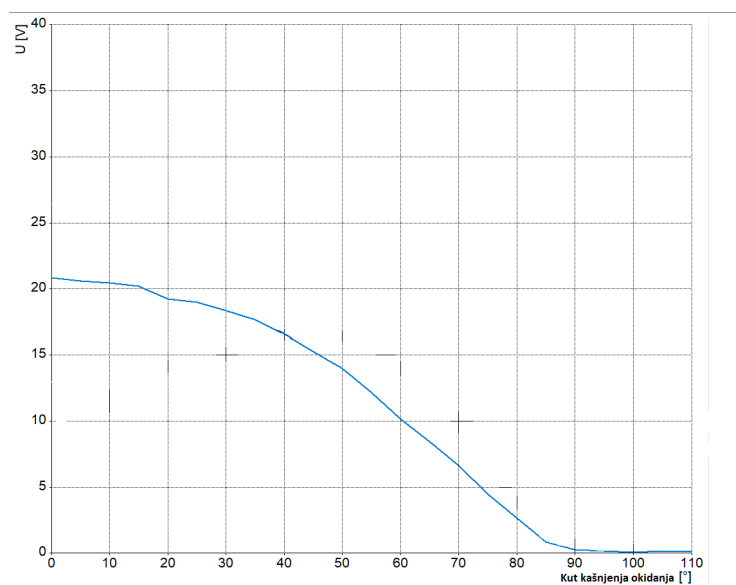
Slika 4.22. Valni oblici struje izvora i osnovnog harmonika struje izvora (crveno), napona izvora (svijetlo-plavo) te napona trošila (plavo) za kuteve  $75^\circ$  i  $90^\circ$ el.

Povećanjem kuta kašnjenja okidanja, opet se smanjuje srednja vrijednost napona trošila, a isto tako se i struja trošila smanjuje. Također se vidi kako, povećanjem preko  $90^\circ\text{el.}$ , valni oblik napona trošila mijenja polaritet. Odnosno ispravljač bi uz odgovarajuće aktivno trošilo mogao promijeniti polaritet srednje vrijednosti napona i preći u izmjenjivački režim rada.

Struja je višeharmonijska sa određenom valovitošću, barem za slučaj kada je kut kašnjenja okidanja  $75^\circ\text{el.}$  Kod slučaja kad je kut kašnjenja okidanja  $90^\circ\text{el.}$  srednja vrijednost napona trošila poprima vrijednost približnu nuli. Efektivna vrijednost struje izvora je zanemarivog iznosa, a samim time i efektivna vrijednost osnovnog harmonika struje izvora. No može se primijetiti kako valni oblik ulaznog napona je manje izobličen, razlog tome je što smanjenjem vršnih vrijednosti struja i napona trošila, smanjile su se i vršne vrijednosti osnovnih harmonika, a samim time i utjecaj ostalih harmonika.

U nastavku slijedi upravljačka karakteristika punoupravljivog ispravljača

Upute za dobivanje upravljačke karakteristike navedene su u prilogu 2.



Sl. 4.23. Upravljačka karakteristika punoupravljivog ispravljača

Sa slike 4.23. zaključuje se kako mjerena upravljačka karakteristika prati karakteristiku dobivenu analitički. Također potvrđuje se da nakon kuta kašnjenja okidanja  $90^\circ\text{el.}$  ispravljač više ne može raditi.

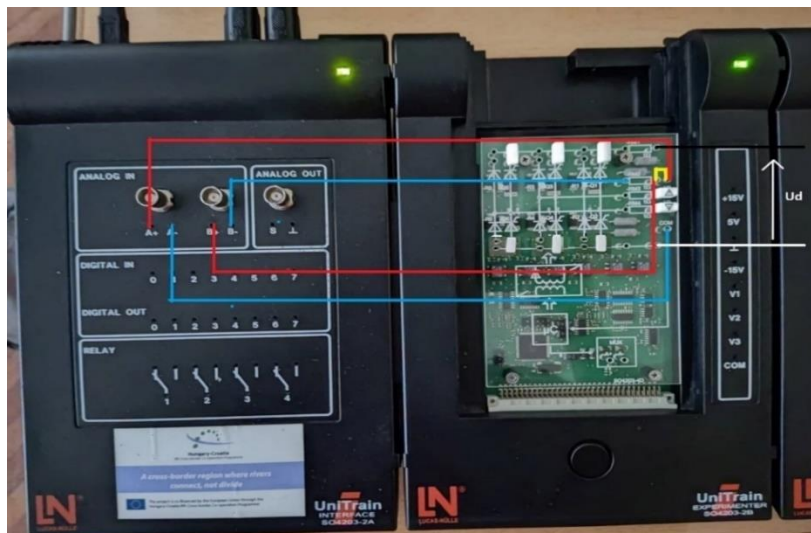
### 4.2.1. Snimanje $u-i$ karakteristike

Za početak, biti će riječ o potrebnoj opremi te tijekom snimanja  $u-i$  karakteristike za punoupravljivi ispravljač

Potrebna oprema:

- Spojni vodiči.
- Kratko spojnici.
- Lucas-Nulle didaktičko-multimedijalna oprema.
- Radno-induktivno trošilo sačinjeno od 3 serijsko spojene prigušnice (svaka 330mH) i još u seriju dodan promjenjivi žičani otpornik (raspona od 0-100  $\Omega$ ), podešen na 30  $\Omega$ .

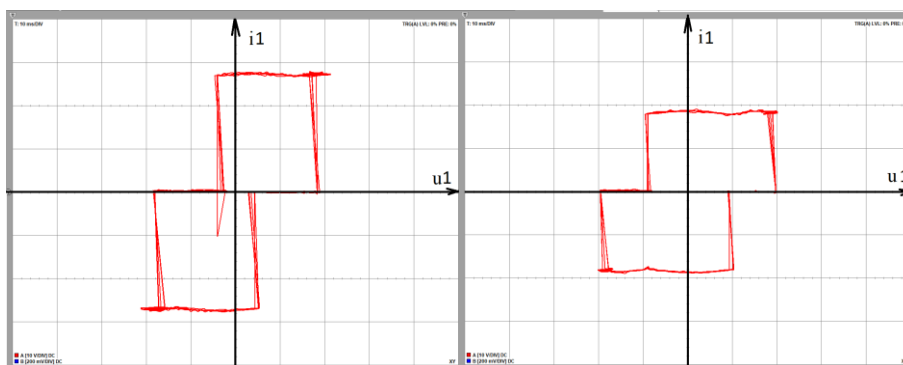
Prvo je potrebno prethodno navedenu opremu spojiti prema shemi na slici 4.24.



Sl. 4.24. Shema spajanja za mjerenje  $u-i$  karakteristike

Izvođenje mjerenja je objašnjeno u prilogu 3.

Prethodno objašnjen postupak mjerenja se odnosi na lijevu  $u-i$  karakteristiku na slici 4.25. Postupak za dobivanje desne slike je isti, potrebno je samo podesiti kut kašnjenja okidanja na  $60^\circ$ el.



Sl. 4.25.  $U$ - $i$  karakteristike za kutove  $45$  (lijevo) i  $60^\circ$ el.(desno)

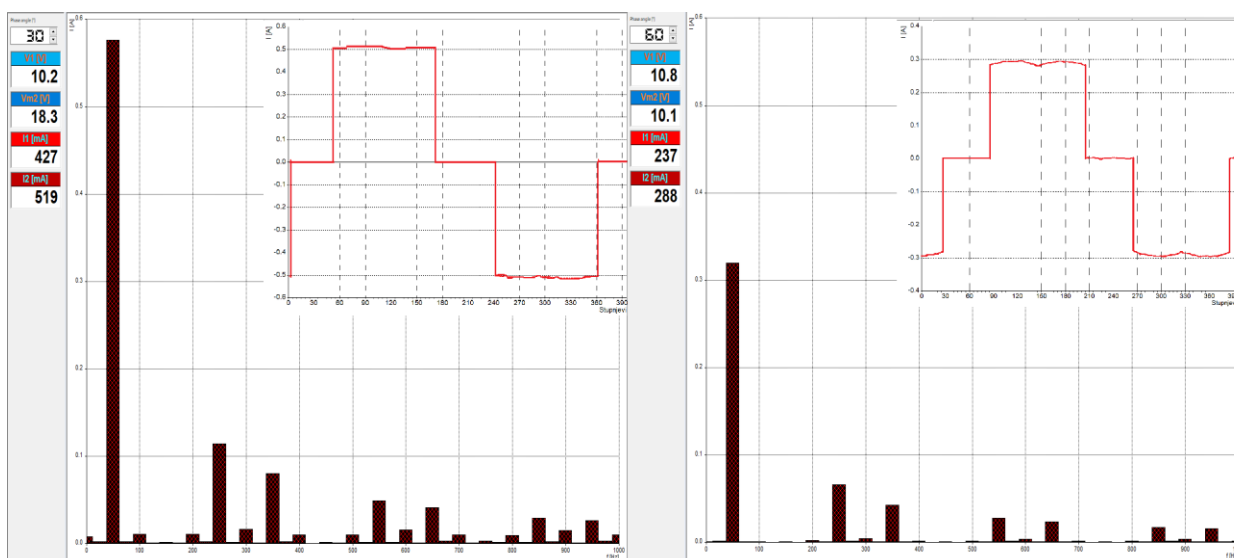
$U$ - $i$  karakteristika punoupravljivog ispravljača je simetrična u odnosu na ishodište, odnosno karakteristika se matematički opisuje neparnom karakteristikom, čime se može zaključiti kako će u harmonijskom sastavu struje postojati samo neparni harmonici. Također se može zaključiti kako će ispravljač pri kutu kašnjenja okidanja  $60^\circ$ el. više opterećivati mrežu jalovom snagom jer  $u$ - $i$  karakteristika opisuje veću površinu, a površina je ekvivalent jalove snage.

#### 4.2.2. Mjerenje harmonijskog spektra fazne struje

Potrebna oprema i shema spoja jednaki su kao i kod mjerenja valnih oblika sa slike 4.20.

Izvođenje mjerenja je objašnjeno u prilogu 4.

Dobivena analiza prikazana je na slici 4.26.



Slika 4.26. Stupčasti prikaz harmonijskog sastava fazne struje pri kutovima  $30$  (lijevo) i  $60^\circ$ el (desno)

Iz čega slijedi tablični prikaz

Tablica 4.1. Efektivne vrijednosti harmonika za kuteve: 60°el. (lijevo) i 30°el.(desno)

$n$	$I(n)$ [mA]	$I(n)$ [mA]
1	314,3	583,9
2	1	9,9
3	0	5,4
4	2,8	8,7
5	66,9	114
6	4,2	12,2
7	42,7	83,3
8	1,9	9,3
9	0	5,3
10	2	8,3
11	28,3	48,1
12	4,2	12
13	23,3	44,8
14	2,7	9,2
15	0	5,6
16	2,1	8,2
17	17,6	28,6
18	4,2	15,6
19	16,1	29,9
<i>THDI</i>	0,2898	0,2819

Iz tablice se potvrđuje pretpostavka na temelju  $u-i$  karakteristike (koja je neparno simetrična) da će se pojaviti neparni harmonici i to svi osim onih koji su višekratnici trećeg harmonika.

Sada je potrebno izračunati totalnu harmonijsku distorziju struje i usporediti je sa ono dobivenom u trećem poglavlju.

Izraz za računanje THDI glasi:

$$THDI = \sqrt{\frac{\sum_{n=2}^{\infty} I^2(n)}{I^2(1)}} \quad (4-2)$$

U nastavku biti će prikazan tablični prikaz sa izračunatim vrijednostima THDI-a iz izmjerenih vrijednosti harmonika dobivenih mjerenjem, THDI-a dobivenog u potpoglavlju 2.1.2. te izračunatog odstupanja, gdje je izraz za odstupanje:

$$\text{odstupanje} = \left| \frac{\text{teorijski} - \text{izmjereno}}{\text{teorijski}} \right| 100\% \quad (4-3)$$

Dobije se:

Tablica 4.2. Izračunate vrijednosti totalnih harmonijskih distorzija struje izvora te odstupanja

	$\alpha = 30^\circ el.$	$\alpha = 60^\circ el.$
$THDI_m$	28,18 %	28,97 %
$THDI_i$	31 %	31 %
Odstupanje	9,1 %	6,5 %

gdje je

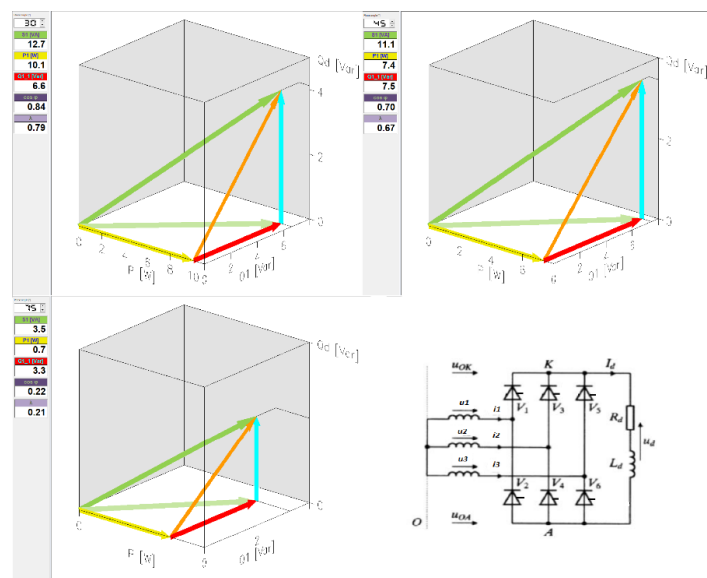
- $THDI_m$ - Totalna harmonijska distorzija struje dobivena mjerenjem
- $THDI_i$ - Totalna harmonijska distorzija struje dobivena analitički

Navedena odstupanja nastaju jer se uzeo konačan broj harmonika ( $n < 19$ ). Zato je vrijednost dobivena mjerenjem manja od vrijednosti dobivene analitički.

#### 4.2.3. 3D prikaz komponenti prividne snage

Mjerenje komponenti prividne snage ispravljača provesti će se iz 3D prikaza snaga izmjenične pojne mreže. Potrebna oprema te shema spoja jednaki su kao i kod mjerenja valnih oblika sa slike 4.20. Izvođenje mjerenja objašnjeno je u prilogu 5.

Dobije se prikaz kao na slici 4.27.



Slika 4.27. 3D prikaz komponenta prividne snage za kutove 30, 45, 75°el.

Usporedbom 3D prikaza komponenti prividne snage za različite kutove kašnjenja okidanja (slika 4.27.) može se zaključiti kako kod poluupravljive topologije ispravljača, povećanjem kuta kašnjenja okidanja, smanjuju se prividna i djelatna snaga, no posebnu karakteristiku ima jalova snaga prvog harmonika, ona za kuteve kašnjenja okidanja (30 i 45)°el. raste, što se i očekivalo, no za kut kašnjenja okidanja 75°el. ponovno padne vrijednost. Razlog tome je što nakon 60°el. ispravljač ima smanjenu srednju vrijednost napona struje trošila, a iz izraza (3-16) vidi se kako jalova snaga se može zapisati kao umnožak efektivne vrijednosti faznog napona i struje sa sinusom kuta kašnjenja okidanja. Zbog lakšeg praćenja tendencije vrijednosti, u nastavu slijedi tablični prikaz prividne, djelatne i jalove snage na osnovnom harmoniku.

Tablica 4.3. Vrijednosti prividne, djelatne i jalove snage

$\alpha$ [°el.]	$S(1)$ [VA]	$P(1)$ [W]	$Q(1)$ [Var]
30	12,7	10,1	6,6
45	11,1	7,4	7,5
75	3,5	0,7	3,3

Slijedi usporedba rezultata faktora snage dobivenih u drugom poglavlju sa izmjerenim vrijednostima sa slike 4.29., te kvantificiranje odstupanja gdje se odstupanje računa izrazom (4-3)

Tablica 4.4. Izračunate vrijednosti faktora snage izvora te odstupanja

$\alpha$ [°el.]	30	45	75
$\lambda_m$	0,79	0,67	0,21
$\lambda_i$	0,827	0,675	0,247
<i>odstupanje</i>	4,5 %	0,7 %	14,98 %

gdje je

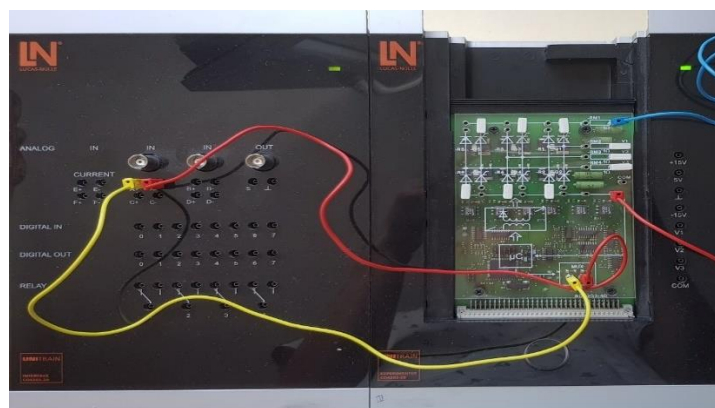
- $\lambda_m$  - izmjerena vrijednost faktora snage
- $\lambda_i$  - teorijska (idealna) vrijednost faktora snage

Odstupanja za kutove 30 i 45°el. su tehnički prihvatljiva, a pri kutu od 75°el., srednja vrijednost napona trošila i vršna vrijednost struje izvora imaju male vrijednosti, stoga su podložnija smetnjama i distorziji gdje je onda i veće odstupanje.



### 4.3. Radno-induktivno opterećen trofazni poluupravljivi mosni spoj

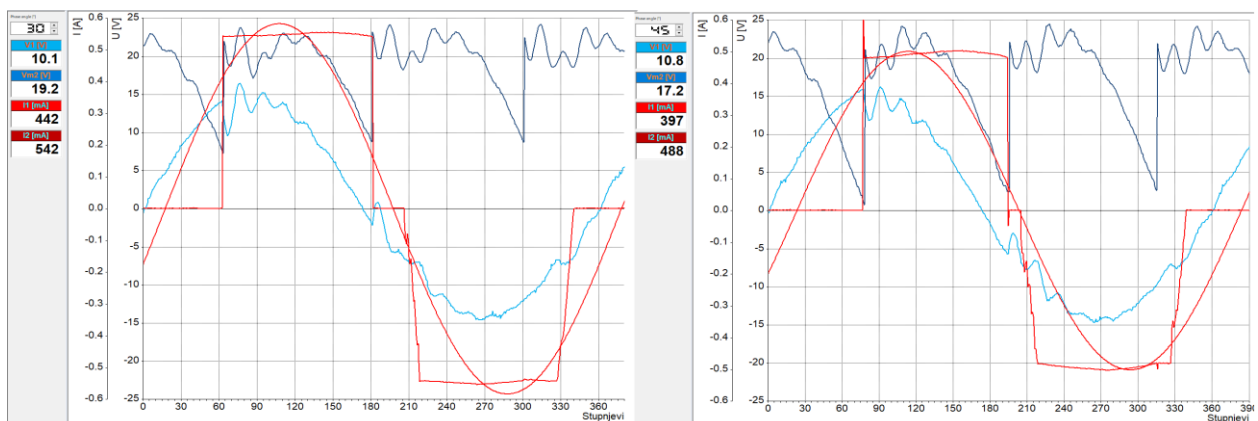
Kao što je spomenuto u uvodnom dijelu četvrtog poglavlja, oprema će ostati ista, ali će se topologija mijenjati. Naime, trofazni poluupravljivi ispravljač u mosnom spoju sastoji se od serijskog spoja tropulsnog punoupravljivog ispravljača i tropulsnog neupravljivog ispravljača. Kako je objašnjeno u poglavlju 2, nije bitno hoće li katodna ili anodna grupa biti upravljiva. Što se tiče sheme spoja, potrebno je u anodnoj grupi kratko spojnike premjestiti sa upravljivih ventila (Q2, Q4, Q6) prebaciti na neupravljive ventile (R2, R4, R6). Shema spajanja prikazana je na slici 4.28.



Slika 4.28. Prikaz spajanja trofaznog poluupravljivog ispravljača u mosnom spoju

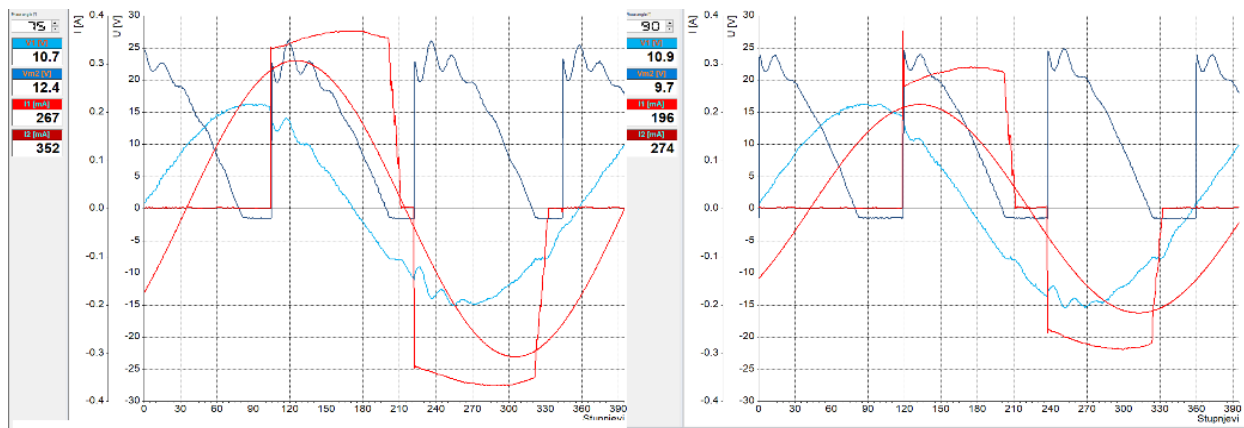
Princip mjerenja je jednak onom kod snimanja valnih oblika punoupravljive topologije.

U nastavku biti će prikazani karakteristični valni oblici napona i struja i ponovno će se uspoređivati po dvije radne točke ( $\alpha \leq 60^\circ\text{el.}$  i  $\alpha \geq 60^\circ\text{el.}$ ) kao što je to napravljeno kod punoupravljive topologije.



Sl. 4.29. Valni oblici struje izvora i osnovnog harmonika struje izvora (crveno), napona izvora (svijetlo-plavo) te napona trošila (plavo) za kuteve 30 i 45°el.

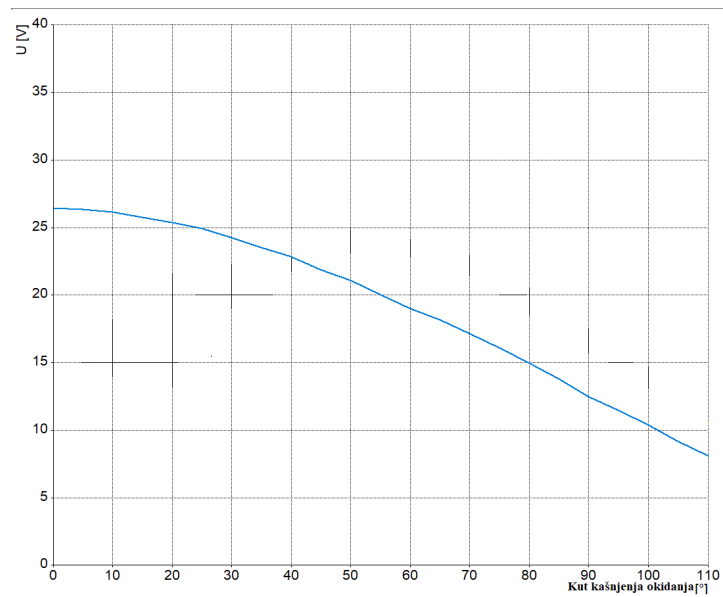
Prema slici 4.29. da se zaključiti da povećanjem kuta kašnjenja okidanja smanjuje se srednja vrijednost napona trošila, a samim time i efektivna vrijednost struje izvora. Sada je potrebno analizirati valne oblike karakterističnih istosmjernih i izmjeničnih napona i struja za poluupravljivi spoj i dvije radne točke za kutove kašnjenja okidanja  $\alpha \geq 60^\circ \text{el.}$  Prikaz valnih oblika za prethodno spomenute radne točke prikazan je na slici 4.30.



Sl. 4.30. Valni oblici struje izvora i osnovnog harmonika struje izvora (crveno), napona izvora (svijetlo-plavo) te napona trošila (plavo) za kuteve 75 i 90°el.

Analizirajući sliku 4.30. može se zaključiti kako je kod poluupravljivog spoja moguć samo ispravljački režim rada jer je srednja vrijednost napona trošila uvijek pozitivna. Također može se potvrditi zaključak da će kod poluupravljivog spoja fazni pomak između osnovnog harmonika faze struje i napona biti jednaka polovini kuta kašnjenja okidanja.

Kut kašnjenja okidanja može ići preko 90°el., što se može i zaključiti iz upravljačke karakteristike na slici 4.31.

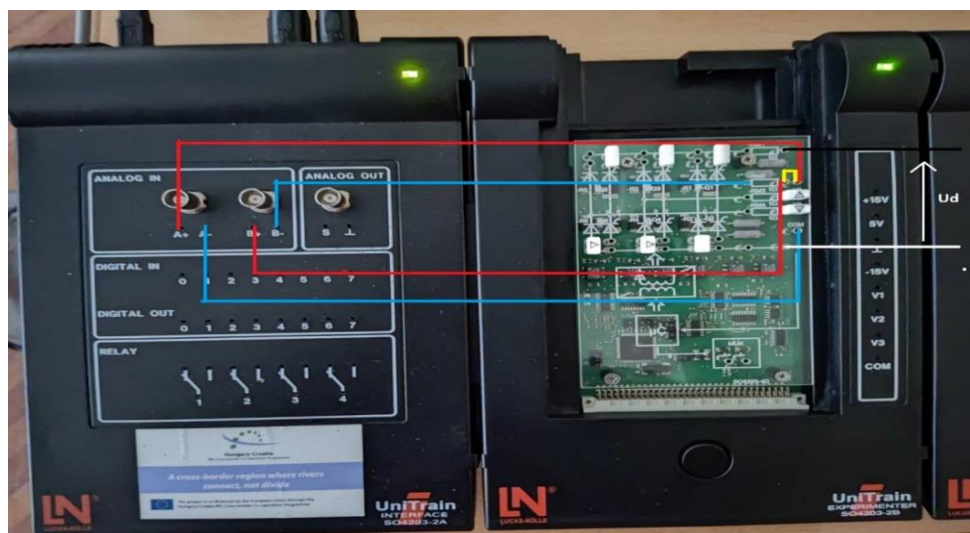


Sl. 4.31. Upravljačka karakteristika poluupravljivog spoja

Način dobivanja ove karakteristike dan je u prilogu 2.

#### 4.3.1. Snimanje $u-i$ karakteristike

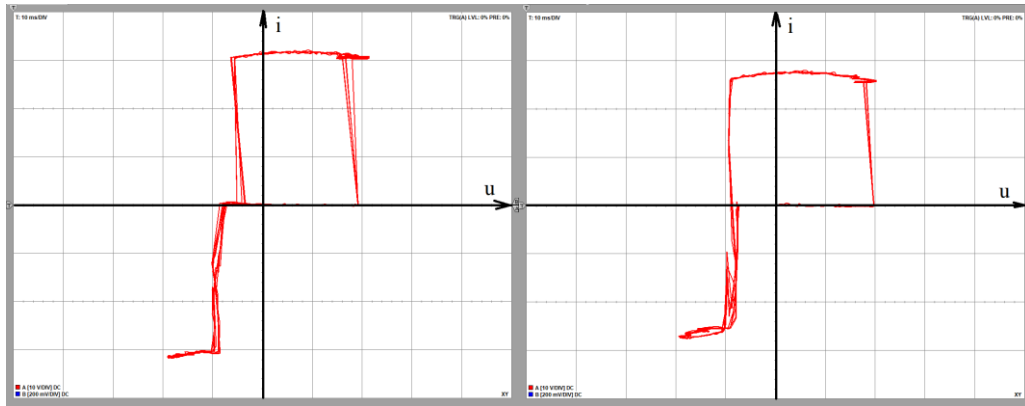
Schema spajanja prikazana je na slici 4.32.



Slika 4.32. Prikaz spajanja trofaznog poluupravljivog ispravljača u mosnom spoju

Tijek snimanja  $u-i$  karakteristika objašnjen je u potpoglavlju 3.1.1

Na slici 4.33. prikazane su  $u-i$  karakteristike za kutove kašnjenja okidanja 45 i 60°el.



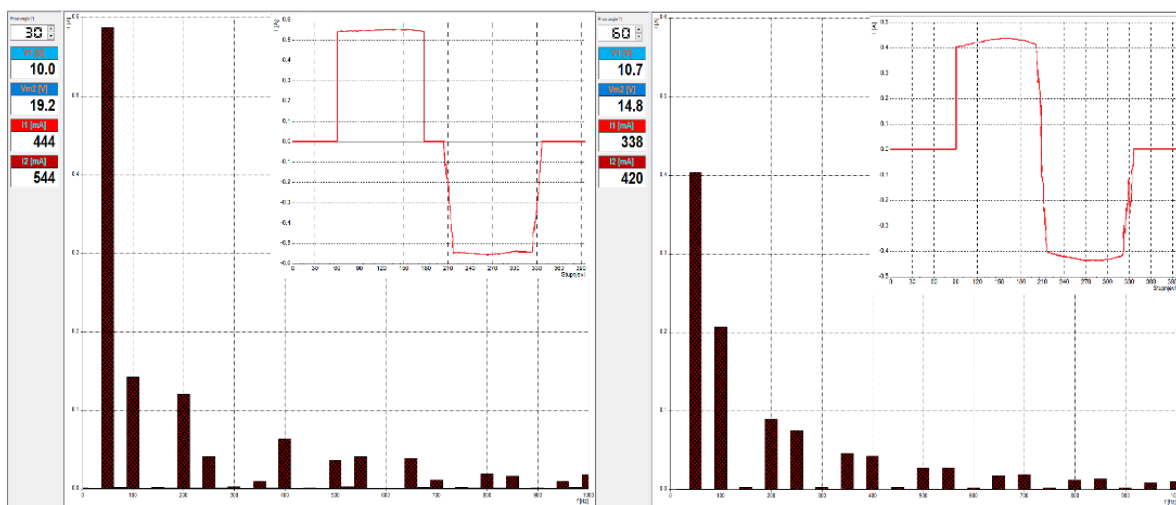
Slika 4.33.  $U-i$  karakteristike za kutove  $45$  (lijevo) i  $60^\circ$ el.(desno)

$U-i$  karakteristike poluupravljivog ispravljača više nisu neparno simetrične (s obzirom na vertikalnu os) iz čega se proizlazi da će se pojaviti parni harmonici u harmonijskom sastavu struje. Također usporedbom karakteristika na slici 4.33. , može se zaključiti kako će pri kutu kašnjenja okidanja od  $60^\circ$ el., ispravljač više opteretiti mrežu, jalovom snagom, jer je površina koju zatvara  $u-i$  karakteristika ekvivalent jalove snage.

#### 4.3.2. Mjerenje harmonijskog spektra fazne struje

Potrebna oprema i postupak mjerenja je jednak kao i kod snimanja harmonijskog spektra struje izvora za punoupravljivi spoj

Na slici 4.36. prikazan je stupčasti prikaz harmonijskog sastava fazne struje izvora



Sl. 4.34. Stupčasti prikaz harmonijskog sastava fazne struje pri kutovima  $30$  i  $60^\circ$ el.

Iz čega slijedi tablični prikaz

Tablica 4.5. Efektivne vrijednosti harmonika izmjerenih na poluupravljivoj topologiji i kutovima vođenja  $60^\circ el.$  (desno) i  $30^\circ el.$  (lijevo)

$n$	$I(n) [mA]$	$I(n) [mA]$
1	572,4	403,4
2	147,9	211,1
3	6,8	3,1
4	119,5	87,1
5	36,1	77,5
6	2	13
7	9,8	45,7
8	63,6	45,7
9	6,5	2,9
10	32,7	28,1
11	46,4	30,6
12	7,9	2,7
13	36,4	18,4
14	17	21,4
15	5,1	2,5
16	21,3	12,5
17	18,9	15,3
18	3,3	2,3
19	3,7	9,2
<i>THDI</i>	0,3806	0,6346

Uvrštavanjem tabličnih vrijednosti iz tablice 4.4. u izraz (4-2) dobije se totalna harmonijska distorzija fazne struje. Uvrsti li se prethodno dobivena vrijednost u izraz za odstupanje (4-3) slijedi tablični prikaz odstupanja totalne harmonijske distorzije fazne struje dobivene mjerenjem, od one dobivene analitički,

Tablica 4.6. Izračunate vrijednosti totalnih harmonijskih distorzija struje izvora te odstupanja

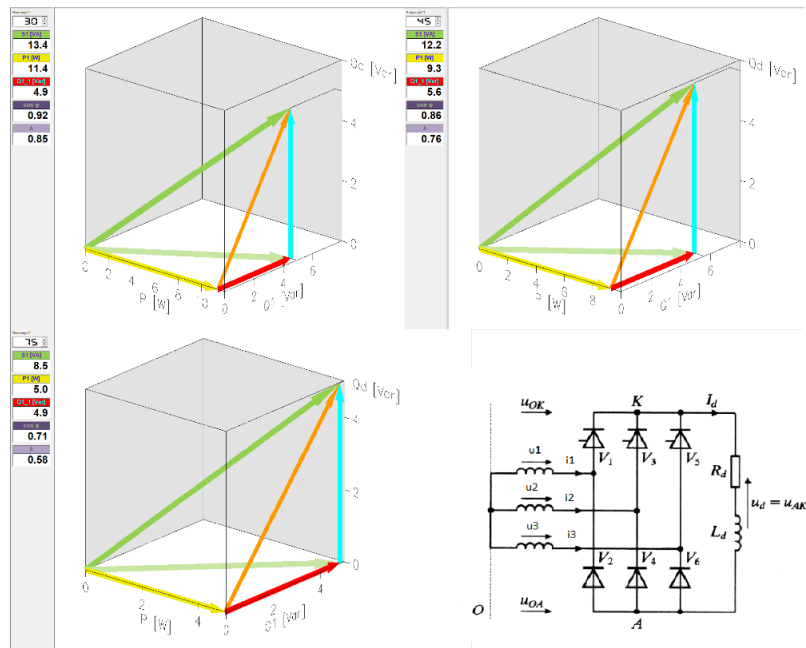
	$\alpha = 30^\circ el.$	$\alpha = 60^\circ el.$
$THDI_m$	38,06 %	63,46%
$THDI_i$	41,85 %	67,41 %
<i>Odstupanje</i>	9,1 %	5,9 %

Navedena odstupanja nastaju jer se u analizi uzeo konačan broj harmonika. Što se veći broj harmonika uzme u obzir pri izračunu, to je izračun precizniji.

### 4.3.3. 3D prikaz komponenti prividne snage

Potrebna oprema te tijekom mjerenja je jednaka kao i kod snimanja 3D prikaza snage kod punoupravljive topologije. Jedino je potrebno zamijeniti kratko spojnike u anodnoj grupi, sa upravljivih ventila na neupravljive.

Kompleksni prikazi za tri različita kuta kašnjenja okidanja (30, 45, 60°el.) prikazani su na slici 4.35



Sl. 4.35. 3D prikaz komponenta prividne snage za kutove kašnjenja okidanja 30, 45, 75°el.

Iz čega slijedi tablični prikaz

Tablica 4.7. Vrijednosti prividne, djelatne i jalove snage

$\alpha$ [°el.]	$S(1)$ [VA]	$P(1)$ [W]	$Q(1)$ [Var]
30	13,4	11,4	4,9
45	12,2	9,3	5,6
75	8,5	5	4,9

Tablica 4.8. Izračunate vrijednosti faktora snage izvora te odstupanja

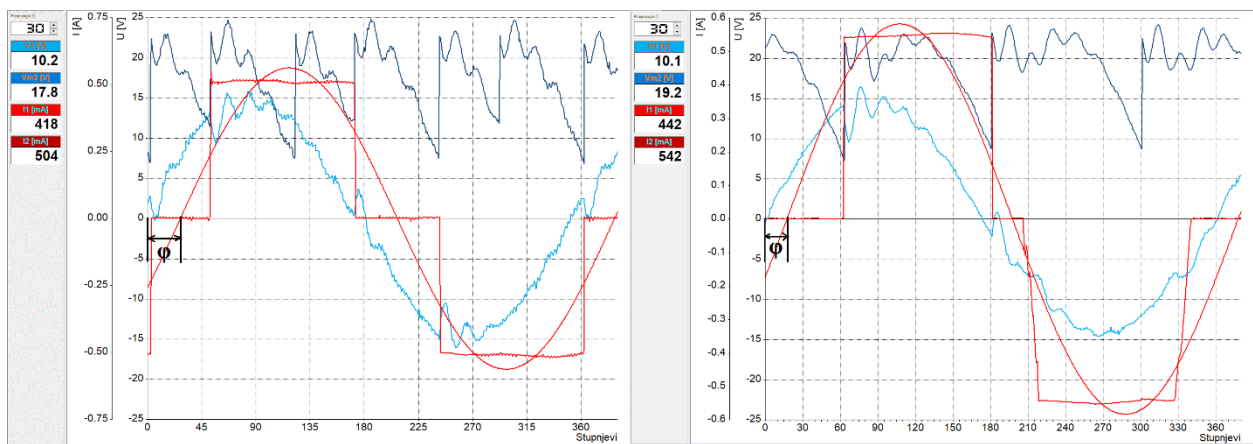
$\alpha$ [°el.]	30	45	75
$\lambda_m$	0,85	0,76	0,58
$\lambda_i$	0,89	0,815	0,643
odstupanje	4,5 %	6,7 %	9,7 %

Odstupanja su tehnički prihvatljiva što ukazuje na to da je odabrani matematički model dobar. Mjerene vrijednosti faktora snage imaju očekivane vrijednosti. Kako i kod slučaja punoupravljive topologije, jalova snaga do kuta  $60^\circ$ el. raste i nakon toga počinje padati. Razlog je smanjenje izlaznog napona, pa onda i izlazne struje i naposljetku efektivne vrijednosti fazne struje.

## 5. USPOREDBENA ANALIZA PUNOUPRAVLJIVOG I POLUUPRAVLJIVOG SPOJA

U ovom poglavlju izvesti će se usporedbena analiza ispravljača u punoupravljivom i poluupravljivom spoju. Uspoređivati će se valni oblici karakterističnih napona i struja, harmonijski sadržaj, te jalova snaga za različite kutove kašnjenja okidanja.

### 5.1. Analiza valnih oblika



Sl. 5.1. Valni oblici karakterističnih napona i struja punoupravljivog spoja (lijevo) i poluupravljivog spoja (desno) za kut  $30^\circ$ el.

Iz čega slijedi tablični prikaz karakterističnih napona i struja za kut  $30^\circ$ el.

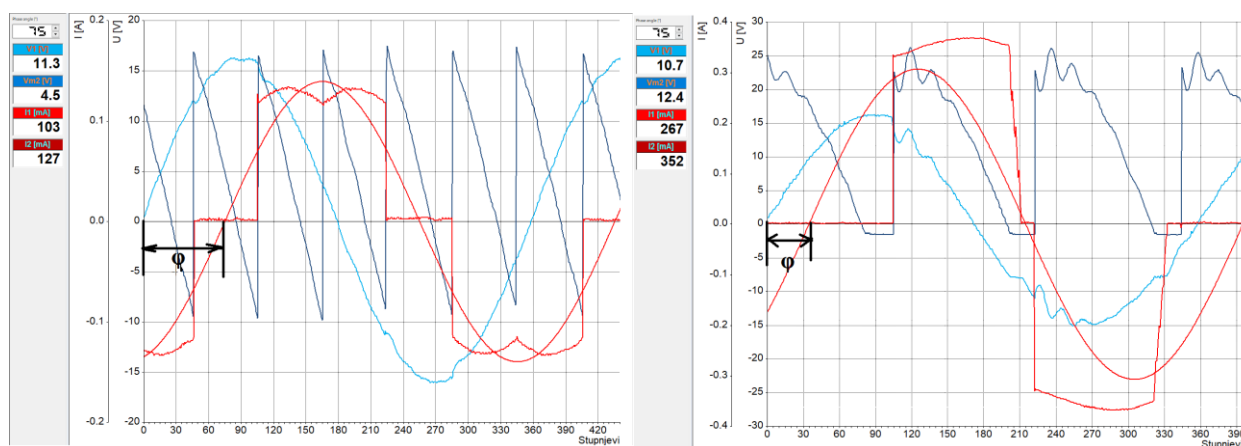
Tablica 5.1. Vrijednosti karakterističnih struja i napona za  $30^\circ$ el.

	<i>Punoupravljivi</i>	<i>Poluupravljivi</i>
$V1$ [V]	10,2	10,1
$Vm2$ [V]	17,8	19,2
$I1$ [mA]	418	442
$I2$ [mA]	504	542

pri čemu je

- $V_1$  - efektivna vrijednost faznog napona izvora
- $V_{m2}$  – srednja vrijednost napona trošila
- $I_1$  – Efektivna vrijednost osnovnog harmonika struje izvora
- $I_2$  – efektivna vrijednost struje izvora

Iz slike 5.1. se vidi kako za isti kut kašnjenja okidanja, poluupravljivi ispravljač ima veću srednju vrijednost napona trošila. Posljedica veće srednje vrijednosti napona trošila je veća struja trošila, a samim time i veća efektivna vrijednost fazne struje izvora te veća efektivna vrijednost osnovnog harmonika fazne struje izvora. No, sa slike se vidi kako je fazni pomak između osnovnog harmonika fazne struje i osnovnog harmonika faznog napona, manji kod poluupravljivog spoja.



Sl. 5.2. Valni oblici karakterističnih napona i struja punoupravljivog spoja (lijevo) i poluupravljivog spoja (desno) za kut  $75^\circ$ el.

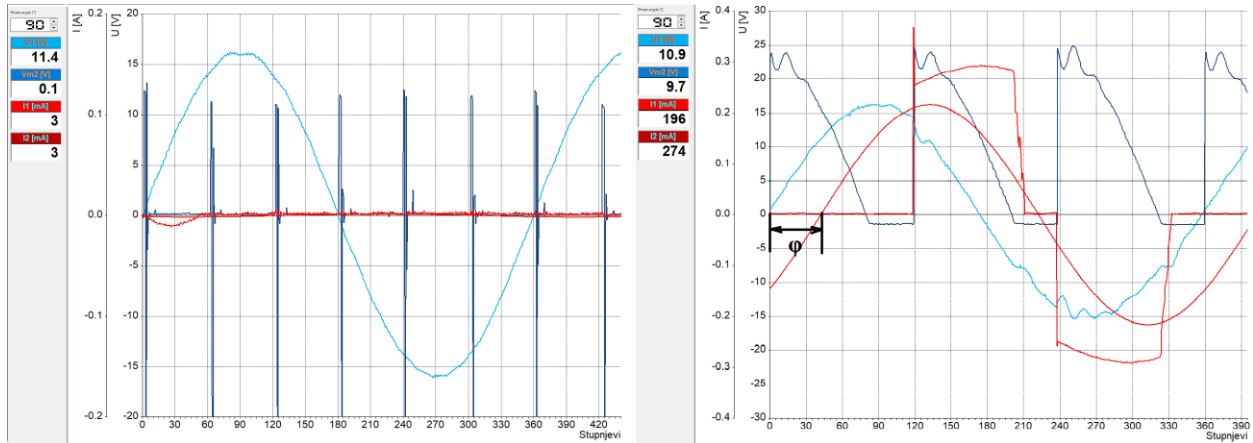
Tablica 5.2. Vrijednosti karakterističnih struja i napona

	<i>Pnoupravljivi</i>	<i>Poluupravljivi</i>
$V_1$ [V]	11,3	10,7
$V_{m2}$ [V]	4,5	12,4
$I_1$ [mA]	103	267
$I_2$ [mA]	127	352

Sa slike 5.2. se zaključuje da je odnos karakterističnih struja i napona jednak kao i kod kuta  $30^\circ$ el. , isto tako je odnos između faznih pomaka je već prije uočen



No, sa slike se vidi kako kod punoupravljevog spoja napon trošila mijenja predznak, a kod poloupravljevog spoja, ne. Zaključuje se kako poloupravljevi ispravljač ne može raditi u izmjenjivačkom režimu rada.



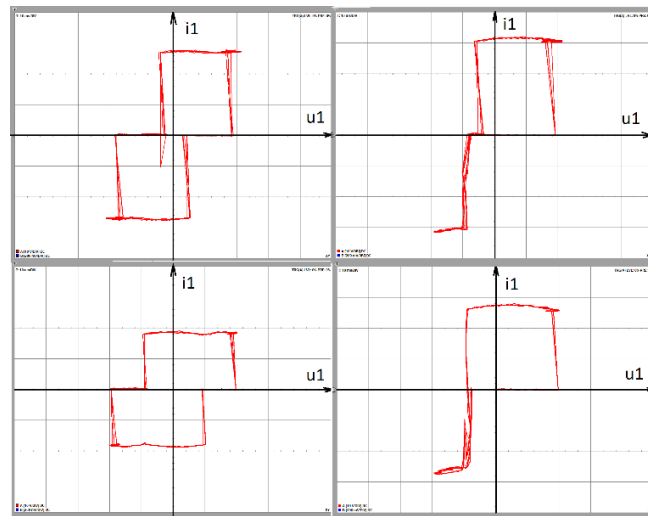
Sl. 5.3. Valni oblici karakterističnih napona i struja punoupravljevog spoja (lijevo) i poloupravljevog spoja (desno) za kut  $90^\circ$ el.

Tablica 5.3. Vrijednosti karakterističnih struja i napona

	<i>Punoupravljevi</i>	<i>Poluupravljevi</i>
$V1 [V]$	11,4	10,9
$Vm2 [V]$	0,1	9,7
$I1 [mA]$	3	196
$I2 [mA]$	3	247

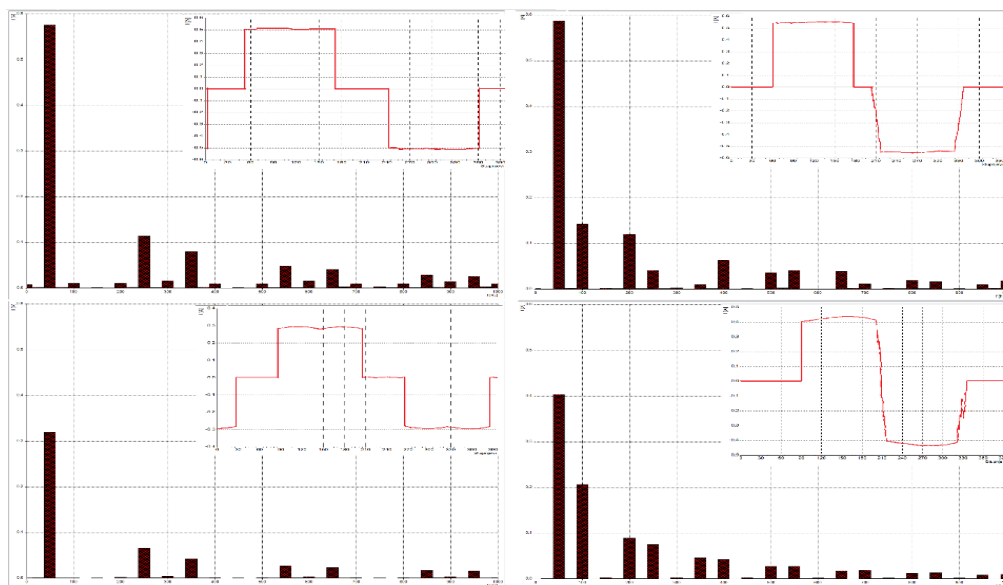
Analizom karakterističnih valnih oblika napona i struja sa slike 5.3. zaključuje se kako poloupravljevi ima veći raspon vrijednosti kuta kašnjenja okidanja u odnosu na punoupravljevi spoj. Također se vidi kako je za punoupravljevi spoj, maksimalni kut kašnjenja okidanja  $90^\circ$ el.

## 5.2. Harmonijski sadržaj fazne struje



Sl. 5.4.  $U$ - $i$  karakteristike punoupravljivog spoja (lijevo) i poluupravljivog spoja (desno) za kutove  $30$  i  $60^\circ$ el.

Punoupravljivi spoj opisuje neparno simetričnu karakteristiku, a poluupravljivi spoj više ne opisuje neparno simetričnu karakteristiku. Posljedica takvih karakteristika je što će se u harmonijskom sastavu fazne struje za punoupravljivi spoj, pojavljivati neparni harmonici, a za poluupravljivi spoj, parni harmonici. Ta tvrdnja se potvrđuje slikom 5.5.



Sl. 5.5. Stupčasti prikaz harmonijskog sastava fazne struje u punoupravljivom spoju (lijevo) i poluupravljivom spoju (desno) za kutove  $30$  i  $60^\circ$ el

Iz stupčastog prikaza slijedi tablični prikaz,

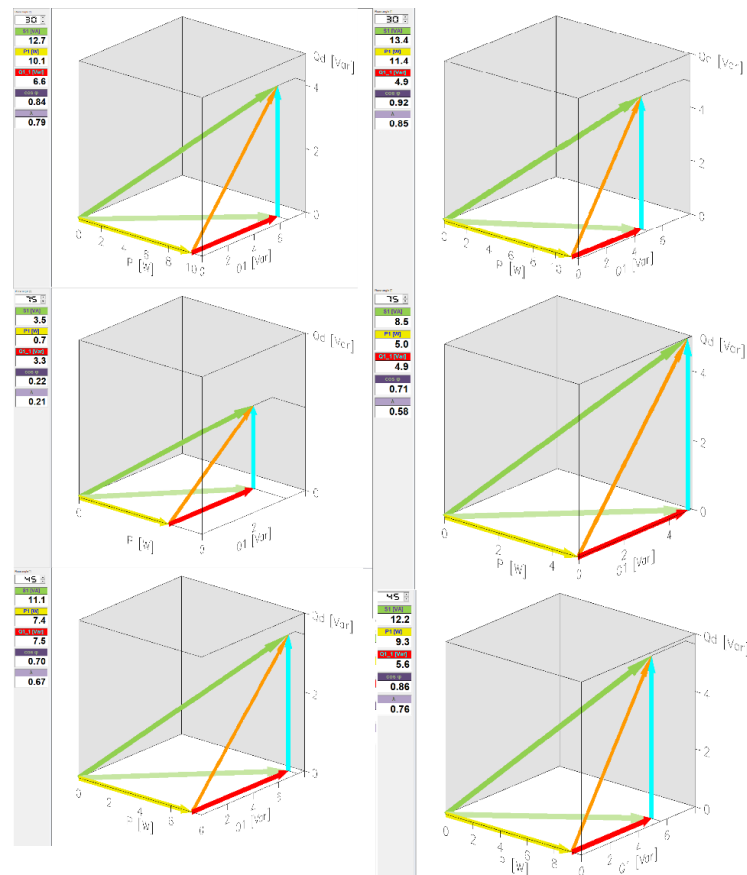
Tablica 5.4. Efektivne vrijednosti harmonika fazne struje punoupravljivog spoja(lijevo) i poluupravljivog spoja (desno) za kuteve 30 i 60°el.

$n$	$I(n)$ [mA]	$I(n)$ [mA]	$I(n)$ [mA]	$I(n)$ [mA]
1	314,3	583,9	572,4	403,4
2	1	9,9	147,9	211,1
3	0	5,4	6,8	3,1
4	2,8	8,7	119,5	87,1
5	66,9	114	36,1	77,5
6	4,2	12,2	2	13
7	42,7	83,3	9,8	45,7
8	1,9	9,3	63,6	45,7
9	0	5,3	6,5	2,9
10	2	8,3	32,7	28,1
11	28,3	48,1	46,4	30,6
12	4,2	12	7,9	2,7
13	23,3	44,8	36,4	18,4
14	2,7	9,2	17	21,4
15	0	5,6	5,1	2,5
16	2,1	8,2	21,3	12,5
17	17,6	28,6	18,9	15,3
18	4,2	15,6	3,3	2,3
19	16,1	29,9	3,7	9,2
<i>THDI</i>	0,2898	0,2819	0,3806	0,6346

Kod punoupravljivog spoja, vrijednost faktora distorzije struje i totalne harmonijske distorzije struje, ne ovisi o kutu kašnjenja okidanja, to se može vidjeti i na slici 5.5. (lijevo) jer povećanjem kuta smanjuje se efektivna vrijednost prvog harmonika, a proporcionalno prvom harmoniku se smanjuju efektivne vrijednosti i ostalih harmonika.

Kod poluupravljivog spoja, slika 5.5. (desno), povećanjem kuta, smanjuje se efektivna vrijednost prvog harmonika, ali ne i ostalih. Primjerice, javlja se povećanje efektivne vrijednosti petog harmonika, za povećanje kuta sa 30°el. na 60°el. Analogno tome, javit će se i veća totalna harmonijska distorzija struje, povećanjem kuta kašnjenja okidanja.

### 5.3. Opterećenje pojne mreže jalovom snagom



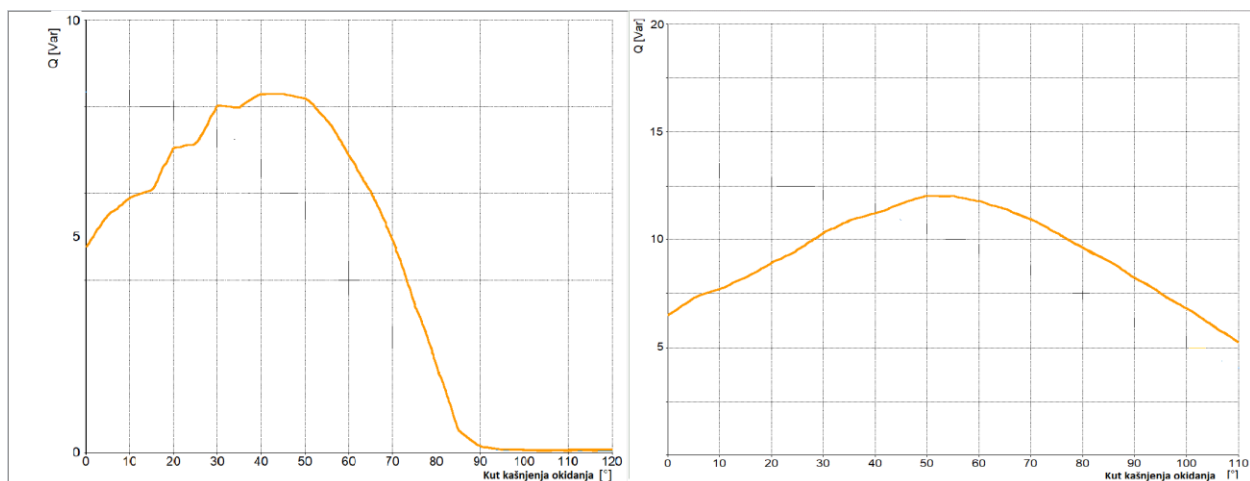
Sl. 5.6. 3D prikazi snaga za punoupravljivi spoj (lijevo) i poluuppravljivi spoj (desno) pri kutevima 30, 45, 75°el.

Iz slike 5.6. slijedi tablični prikaz jalovih snaga,

Tablica 5.5. Vrijednosti jalovih snaga za punoupravljivi (lijevo) i poluuppravljivi (desno) spoj

$\alpha$	Q(1) [Var]	Q(1) [Var]
30	6,6	4,9
45	7,5	5,6
75	3,3	4,9

Ako bi se iščitavale vrijednosti jalovih snaga sve kuteve (u intervalu od 0°el. do 180°el.) iz iščitanih bi se mogle opisati karakteristike kao na slici 5.7.



Sl. 5.7. Ovisnost ukupne jalove snage o kutu za punoupravljivi (lijevo) i poluuppravljivi (desno) spoj

Kao što ukazuje tablica 5.5., za kuteve 30 i 45°el., punoupravljivi ispravljač, jalovom snagom na osnovnoj frekvenciji jače opterećuje izmjeničnu mrežu. Razlog tome proizlazi iz činjenice da je kod punoupravljivog spoja fazni pomak jednak kutu kašnjenja okidanja, a kod poluuppravljivog je fazni pomak jednak polovini kuta kašnjenja okidanja. Što je veći fazni pomak, to će veća biti jalova komponenta prividne snage. Iz karakteristika na slici 5.7. se može primijetiti kako obje karakteristike postižu maksimum ukupne jalove snage pri približno jednakom kutu kašnjenja okidanja (približno 45°el.).

Objе karakteristike prije maksimuma imaju tendenciju porasta jalove snage gdje se može zaključiti kako u tom dijelu karakteristike važnu ulogu ima porast faznog pomaka, porastom kuta kašnjenja okidanja. Nakon maksimuma, ukupna jalova snaga ima tendenciju pada jer se povećanjem kuta kašnjenja okidanja smanjuje srednja vrijednost napona trošila.

## 6. ZAKLJUČAK

Za kutove kašnjenja okidanja veće od  $90^\circ\text{el.}$ , punoupravljivi ispravljač bi uz aktivno trošilo mogao preći u izmjenjivački režim rada, dok kod poluupravljivog spoja to nije moguće.

Pnoupravljivi spoj se može upravljati do maksimalno  $90^\circ\text{el.}$ , dok se analitički, poluupravljivom spoju srednja vrijednost izlaznog napona može mijenjati i nakon  $90^\circ\text{el.}$  što je potvrđeno snimanjem prikaza ovisnosti vrijednosti izlaznog napona o kutu kašnjenja okidanja pomoću mjerenja s multimedijalno-didaktičkom opremom.

Zbog  $u-i$  karakteristike, koja je neparno simetrična, kod punoupravljivog spoja, u harmonijskom sastavu fazne struje pojaviti će se neparni harmonici. Dok kod poluupravljivog spoja,  $u-i$  karakteristika, više nije neparno simetrična i pojavljuju se parni harmonici.

Faktor distorzije fazne struje i ukupna harmonijska distorzija fazne struje kod punoupravljivog ispravljača, ne ovise o kutu kašnjenja okidanja. Dok kod poluupravljivog spoja, povećanjem kuta kašnjenja okidanja, smanjuje se distorzija fazne struje, a povećava se totalna harmonijska distorzija fazne struje.

Totalna harmonijska distorzija fazne struje i faktor distorzije fazne struje, dobivene analitički, odstupaju od onih dobivenim mjerenjem, zbog zanemarenja komutacije u analitičkom dijelu te zbog toga što se kod računanja faktora distorzije i totalne harmonijske distorzije izmjerenih vrijednosti, uzele efektivne vrijednosti struja faze za konačan broj harmonika. Odstupanja su za oba spoja 9% za kut  $30^\circ\text{el.}$  te oko 6% za kut od  $60^\circ\text{el.}$  Navedena odstupanja se mogu smatrati tehnički prihvatljivom s obzirom na uočene distorzirane valne oblike fazne struje.

Po pitanju opterećivanja mreže jalovom snagom, iz karakteristike ovisnosti ukupne jalove snage o kutu kašnjenja okidanja, te za kut  $45^\circ\text{el.}$  (gdje oba spoja postižu maksimum jalove snage), poluupravljivi ispravljač manje opterećuje mrežu jalovom snagom. Prethodno navedene karakteristike dobivene su uz pomoć virtualnih mjerenja koje omogućuje Lucas-Nulle oprema. Da će poluupravljivi spoj manje opterećivati mrežu jalovom snagom se također može i zaključiti iz karakterističnih valnih oblika struja i napona, gdje poluupravljivi spoj za bilo koji kut kašnjenja okidanja ima manji fazni pomak. Kako bi se kvantificirao pokazatelj opterećenja mreže jalovom snagom, izračunat je i izmjeren faktor snage. Utvrđena su odstupanja za oba spoja i za kut  $30^\circ\text{el.}$ , 4,5%, za kut  $45^\circ\text{el.}$  i za punoupravljivi spoj 0,7%, a za poluupravljivi spoj 6,7%, te za kut  $60^\circ\text{el.}$  i punoupravljivi spoj 14,98%, a za poluupravljivi spoj 9,7%.

Navedena odstupanja su tehnički prihvatljiva s obzirom na distorziju valnih oblika napona.

## LITERATURA

- [1] Ivan Flegar, *Elektronički energetska pretvarači*. Zagreb: KIGEN, 2010.
- [2] A. A. H. Power Electronics, "Operation and Analysis of the Three Phase Fully Controlled Bridge Converter."
- [3] J. Dixon, "THREE-PHASE CONTROLLED RECTIFIERS."
- [4] M. Malinowski, M. Jasiński, and M. P. Kazmierkowski, "Simple direct power control of three-phase PWM rectifier using space-vector modulation (DPC-SVM)," *IEEE Transactions on Industrial Electronics*, vol. 51, no. 2, pp. 447–454, Apr. 2004, doi: 10.1109/TIE.2004.825278.
- [5] A. Brandis, D. Pelin, Z. Klaić, and D. Šljivac, "Even-order Harmonics Injected to AC Grid by Semiconverter 2," vol. 14, 2021, doi: 10.3390/xxxxx.
- [6] D. S. Oliveira, M. M. Reis, C. E. A. Silva, L. H. S. C. Barreto, F. L. M. Antunes, and B. L. Soares, "A three-phase high-frequency semicontrolled rectifier for PM WECS," *IEEE Trans Power Electron*, vol. 25, no. 3, pp. 677–685, 2010, doi: 10.1109/TPEL.2009.2034263.
- [7] Department of Electrical Engineering - IIT Kharagpur, "Lesson-14: Operation and Analysis of Three Phase Half Controlled Converter."
- [8] I. Flegar, "III. IZMJENIČNE KARAKTERISTIKE NELINEARNIH I VREMENSKI PROMJENLJIVIH TROŠILA," 2001.

## PRILOZI

U prilogima biti će navedene upute za izvođenje mjerenja didaktičko-multimedijalnom opremom

### **Prilog 1. Mjerenje karakterističnih valnih oblika struja i napona**

Potrebno je:

- Spojiti prema shemi na slici
- Kliknuti na gumb „time diagram“.
- Potrebno je podesiti postavke ulaznog napona i kuta kašnjenja okidanja, to se postiže klikom na padajući izbornik „settings“ odabrati ulazni napon na 80% nazivnog napona te kut kašnjenja okidanja „phase angle“ podesiti na 30 za prvu radnu točku, te 45 za drugu radnu točku.
- Pokrenuti simulaciju pritiskom na gumb „start/stop measurement“.
- S obzirom da je u pitanju maketa sa realnim komponentama koje svoje vrijednosti struja i napona stalno mijenjaju u vremenu, potrebno je zaustaviti simulaciju ponovnim pritiskom na gumb „start/stop measurement“.
- Potom zbog bolje preglednosti valnih oblika potrebno je prilagoditi boje valnih oblika.
- To se postiže klikom na padajući izbornik „chart – properties“ gdje se u ovom slučaju odabrala svijetlo plava za „input voltage“, crvena za „input current“, te isto tako crvena za „fundamental harmonic of input current“, te tamno plava za „output voltage“.

### **Prilog 2. Dobivanje ovisnosti srednje vrijednosti napona trošila i jalove snage o kutu kašnjenja okidanja**

Potrebno je:

- Spojiti prema shemi na slici.
- Ući u alat „control characteristic“.
- U gornjem lijevom kutu kliknuti na „Chart-Properties“.
- Signal display: Mean value of output voltage i input reactive power.
- Kliknuti na ikonu „start/stop measurement“, te kada iscrta karakteristiku sama se gasi.



### **Prilog 3. Mjerenje $u-i$ karakteristike**

Potrebno je:

- kliknuti na ikonu „oscilloscope“ u gornjem desnom kutu,
- kliknuti na padajući izbornik „instruments“ i kliknuti na „converter“,
- podesiti vrijednost kuta kašnjenja okidanja („phase angle“) na 45 i frekvencije na 50, te podesiti vrstu topologije na izborniku „MODE“ „B6C“ te kliknuti gumb „POWER“ („power“ se mora zacrveniti, a signalizirajuće diode na maketi ispravljача zasvijetliti),
- pokrenuti simulaciju klikom na gumb „Start/stop measurement“, te nakon nekog kratkog vremena prijelazne pojave, dobiva se  $u-i$  karakteristika

### **Prilog 4. Mjerenje harmonijskog sastava fazne struje**

Potrebno je:

- Kliknuti u gornjem desnom kutu na ikonu „spectrum analyser“,
- Kliknuti na padajući izbornik „settings“, odabrati „parameters“, potom odabrati „spectrum“ i odabrati ulaznu struju pod nazivom „input current“ te podesiti „Phase angle“ na vrijednost 30, također potrebno je postaviti „MODE“ na „B6C“,
- Kliknuti na ikonu start/stop measurement za pokretanje snimanja harmonijskog sadržaja struje

### **Prilog 5. Dobivanje 3D prikaza snaga**

Potrebno je:

- Kliknuti na ikonu u gornjem desnom kutu pod nazivom „power vector“ te podesiti kut kašnjenja okidanja „phase angle“ na 30, potom je potrebno kliknuti na „POWER“ te zatim na „start/stop measurement“.

## SAŽETAK

U diplomskom radu provedena je analiza za radno-induktivno opterećeni trofazni punoupravljivi i poluupravljivi ispravljač u mosnom spoju. Navedena je potrebna oprema, postupak mjerenja za obje topologije. Objasnen je način spajanja Lucas-Nulle opreme, te način dobivanja različitih karakteristika u programskom paketu Labsoft. Analiza se sastojala od snimanja valnih oblika struje i napona izvora, te struje i napona trošila, kako bi se utvrdio utjecaj pretvarača na izvor i na trošilo. Analiza se izvršila za različite kutove kašnjenja okidanja. Izvršena je harmonijska analiza kako bi se odredili pokazatelji izmjeničnih karakteristika: ukupna harmonijska distorzija i faktor distorzije fazne struje. Također, određena je prividna, djelatna i jalova snaga kako bi se mogli kvantificirati utjecaji pojedinih topologija (punoupravljiva/poluupravljiva) na faktor snage u smislu opterećivanja mreže jalovom snagom. Izvršila se usporedba obje topologije te navele specifičnosti obje topologije.

Ključne riječi: 3D prikaz prividne snage, didaktičko-multimedijalna oprema, harmonijska analiza, induktivno-radno opterećenje, trofazni punoupravljivi/poluupravljivi ispravljač,

TITLE: Comparative analysis of a fully and semi-controlled three-phase bridge rectifier conducted using didactic-multimedia equipment

## **ABSTRACT**

In the master's thesis, An analysis for the working-inductively loaded three-phase fully controlled and semi-controlled bridge rectifier. The necessary equipment, measurement procedure for both topologies, is specified. The method of connecting Lucas-Nulle equipment and the method of obtaining different characteristics in the Labsoft software package are explained. The analysis consisted of recording wave forms of current and voltage of the source, as well as current and voltage used to determine the influence of the converter on the source and on the load. The analysis was performed for different angles of trigger delay. Harmonic analysis was conducted to determine the indicators of alternating characteristics: total harmonic distortion and phase current distortion factor. Also, the apparent, active and reactive power were measured in order to quantify the influence of individual topologies (fully controlled/semi-controlled) on the power factor in terms of load of the power grid with reactive power. Both topologies were compared and specified the specificities of both topologies.

Key words: 3D view of apparent power, didactic-multimedia equipment, harmonic analysis, RL load, three-phase (semi-controlled/fully-controlled) rectifier,

## **ŽIVOTOPIS**

Bruno Miter, rođen je 21. prosinca 1998. godine u Virovitici, s prebivalištem u Suhopolju. Osnovnu školu Suhopolje završava 2013. godine te upisuje Tehničku školu u Virovitici. Fakultet elektrotehnike, računarstva i informacijskih tehnologija u Osijeku upisuje 2017. godine te se na drugoj godini studija opredjeljuje za smjer elektroenergetika. 2020. godine završava Preddiplomski studij. Također, 2020. godine upisuje Diplomski studij elektroenergetike, izborni blok Održiva elektroenergetika. Služi se engleskim jezikom, a poznaje i osnove njemačkog. Informatički je pismen i koristi programe u programskom paketu Microsoft Office te MATLAB.

U Osijeku, rujan 2022. godine,

Bruno Miter

Potpis autora: \_\_\_\_\_