

Sustav za prikupljanje slike s refraktometra

Kubat, Toni

Master's thesis / Diplomski rad

2022

Degree Grantor / Ustanova koja je dodijelila akademski / stručni stupanj: **Josip Juraj Strossmayer University of Osijek, Faculty of Electrical Engineering, Computer Science and Information Technology Osijek / Sveučilište Josipa Jurja Strossmayera u Osijeku, Fakultet elektrotehnike, računarstva i informacijskih tehnologija Osijek**

Permanent link / Trajna poveznica: <https://um.nsk.hr/um:nbn:hr:200:475838>

Rights / Prava: [In copyright](#) / [Zaštićeno autorskim pravom.](#)

Download date / Datum preuzimanja: **2025-02-21**

Repository / Repozitorij:

[Faculty of Electrical Engineering, Computer Science and Information Technology Osijek](#)



**SVEUČILIŠTE JOSIPA JURJA STROSSMAYERA U OSIJEKU
FAKULTET ELEKTROTEHNIKE, RAČUNARSTVA I
INFORMACIJSKIH TEHNOLOGIJA OSIJEK**

Sveučilišni studij

**SUSTAV ZA PRIKUPLJANJE SLIKE S
REFRAKTOMETRA**

Diplomski rad

Toni Kubat

Osijek, 2022.

SADRŽAJ

1. UVOD	1
2. PRIMJENJENE TEHNOLOGIJE I METODOLOGIJE	2
2.1. Mjerenje razine šećera i alkohola	2
2.1.1. Brix skala	2
2.1.2. Oechsle skala	3
2.1.3. Krahenburgerschlafen skala	4
2.2. Analogni refraktometar	4
2.3. ESP-32-S-CAM	6
2.4. Arduino IDE	9
2.5. Tinkercad	11
2.6. Distorzija slike s kamere	15
2.6.1. Radijalna distorzija	15
2.6.2. Tangencijalna distorzija	16
2.6.3. Distorzija položaja kamere i refraktometra	17
3. REALIZACIJA UREĐAJA	19
3.1. Model postolja za prikupljanje slike	19
3.2. Montažna shema mikroupravljačkog sustava	22
3.3. Program za prikupljanje slike s kamere	24
3.4. Uređaj za prikupljanje slike s refraktometra	26
4. EKSPERIMENTALNI REZULTATI	29
4.1. Snimljene slike	29
4.2. Uklanjanje nepravilnosti u slikama	32
4.3. Prepoznavanje razine šećera obradom slike	34
5. ZAKLJUČAK	38
LITERATURA	39
SAŽETAK	40
ABSTRACT	41
ŽIVOTOPIS	42

1. UVOD

Cilj ovog diplomskog rada je razviti isplativu metodu daljinskog praćenja šećera u tekućinama pomoću digitalne kamere, analognog refraktometra i ugrađenog IoT (*engl. Internet of Things*) uređaja. Rad se sastoji od izrade modela postolja za održavanje fokusa objektiva kamere pomoću programa za 3D modeliranje. Snimljena slika na izlazu šalje se putem Wi-Fi mreže na udaljeni poslužitelj gdje se obrađuje obrada slike. Pod obradom slike smatra se pretvaranje slika s Oechsleovom ljestvicom snimljenom na refraktometru u vrijednost proporcionalnu količini šećera u otopini [1]. Kvaliteta slike ovisi o međusobnoj udaljenosti kamere i refraktometra, fokusu refraktometra, jačini izvora svjetlosti i njegovoj udaljenosti od stakalca refraktometra kao i kutu upada svjetlosti.

Proces proizvodnje vina sastoji se od nekoliko faza fermentacije kroz koje se od grožđa dobiva alkoholno piće. U procesu fermentacije, kvasac se hrani šećerom iz grožđa čime stvara alkohol i ugljični dioksid. Tijekom procesa nužno je pratiti razinu šećera kako bi se znalo u kojem je stadiju vrenje. Kontrolom šećera i drugih elemenata u tekućini regulira se količina alkohola u vinu i shodno tome vrsta vina [2]. Regulacija šećera i alkohola u vinarstvu najčešće se vrši refraktometrom. Refraktometar je mjerni instrument kojim se određuje indeks loma svjetlosti čime se na uzorku vina ili mošta može izmjeriti razina šećera.

Postupak mjerenja se redovito vrši od strane vinara tako da na stakalce nakapa vino ili mošt, usmjeri površinu stakla okomito na izvor svjetlosti i gledanjem kroz okular na skali je moguće očitati razinu šećera. Postupak mjerenja šećera zahtjeva vrijeme i uključuje ljudsku pogrešku prilikom procjene razine, a ključan je u procesu stvaranja vina. Ideja je zamijeniti ljudsko oko kamerom, a procjenu razine šećera algoritmom koji će obradom slike doći do vrijednosti šećera. Osim refraktometra, za očitavanje vrijednosti šećera u otopini postoje i druga rješenja koja su novčano zahtjevnija.

Diplomski rad sastoji se od tri dijela unutar kojih se detaljno opisuje problematika, korišteni uređaji i metode te rješenje i testiranje uređaja. U poglavlju primjenjene tehnologije i metodologije predstavljaju se uređaji i alati korišteni za realizaciju uređaja kao i neki problemi na koje se zbog njihove primjene nailazi. U poglavlju realizacija uređaja detaljnije se opisuje način rješavanja problema, povezivanje korištenih tehnologija u cjelinu i sama realizacija uređaja. U dijelu eksperimentalni rezultati radi se testiranje uređaja i analiza rezultata. Kao dio vezan za temu prikazan je primjer obrade slike kojom se dolazi do mjerenja vrijednosti šećera u otopini.

2. PRIMJENJENE TEHNOLOGIJE I METODOLOGIJE

Proizvodnja vina sama po sebi zahtjeva niz metoda kao i tehnologija kojima su se ljudi kroz povijest koristili kako bi proizveli kvalitetno vino. Praćenje količine šećera javlja se kroz cijeli proces stoga je jako važno imati kvalitetnu metodu ili tehnologiju kojom bi se taj šećer mogao pratiti.

Uređaj za mjerenje šećera sastoji se od 3D printerom napravljenog pokretnog stalka koji služi za fiksiranje kamere i refraktometra. Stalak je napravljen u programu Tinkercad nakon čega je isprintan na 3D printeru. Na prednji fiksirani dio stalka postavljen je analogni refraktometar koji vrši mjerenje šećera. Na stražnji pomični dio postavljena je ESP-32-S-CAM kamera kojom se kroz okular refraktometra snimaju skale za određivanje količine šećera. Kamera je spojena s računalom pomoću FTDI USB u TTL serijskog pretvarača, a sami modul je putem Wi-Fi bežične tehnologije povezan s mrežom. Program za modul napisan je u Arduino IDE u kojem se kontrolira preuzimanje i prijenos slike na poslužitelju.

Trenutno korišteni uređaji koji se koriste u svrhu mjerenja šećera nemaju mogućnosti poput predloženog uređaja. Uređaj predložen u radu je prvi takvog tipa, razdvajanjem funkcionalnosti uređaja mogu se pronaći uređaji koji ispunjavaju određene funkcionalnosti. U daljnjem tekstu nalazi se detaljniji opis primijenjenih metoda i tehnologija.

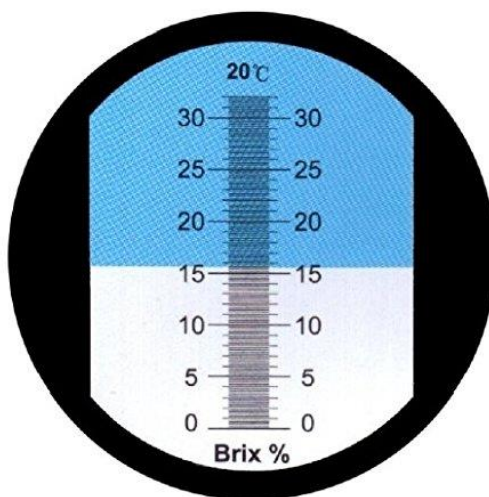
2.1. Mjerenje razine šećera i alkohola

Mjerenje razine šećera u otopini ili vinu radi se analognim refraktometrom. Mjerenje se radi nanošenjem tankog sloja otopine na stakalce refraktometra kojega se postavlja okomito na izvor svjetlosti. Gledanjem kroz okular sa skale je moguće očitati razinu šećera. Refraktometar najčešće sadrži više skala pomoću čijih vrijednosti se proračunom može doći do procijenjene razine alkohola. Analogni refraktometar korišten u ovom radu sadrži Brix skalu, Oechsle skalu i Krahenburgerschlafen skalu.

2.1.1. Brix skala

Brix stupanj ($^{\circ}$ Bx) označava količinu otopljenog šećera u vodenoj otopini (1° Bx = 1 g saharoze u 100 g otopine). U vinarstvu predstavlja jednu od metoda za mjerenje potencijalnog

sadržaja alkohola u vinu određivanjem razine šećera u grožđu [3]. Svaki gram šećera koji fermentira će se pretvoriti u oko 0.5 grama alkohola. Na slici 2.1. prikazana je Brix skala prilikom mjerenja količine šećera u tekućini s očitanjem od 16° Bx .



Slika 2.1. Brix skala s očitanjem od 16° Bx

Vrijednosti s Brix skale koriste se neposredno prije berbe grožđa kako bi se utvrdilo je li grožđe dozrijelo za berbu kao i u vinariji prilikom pretakanja radi analize šećera i proračuna potencijalnog alkohola. Procjena alkohola dobiva se na sljedeći način:

$$1.8 \text{ Brix} = 18 \text{ g/L šećera} = 1\% \text{ potencijalnog alkohola}$$

2.1.2. Oechsle skala

Oechsle skala, nazvana po Ferdinandu Oechsleu je areometarska ljestvica kojom se mjeri gustoća mošta kako bi se odredila zrelost i količina šećera u grožđu. Oechsleov stupanj je ekvivalentan razlici gustoća između mošta i vode na temperaturi od 20 °C. Na Oechsleovoj skali jedan stupanj Oechslea (°Oe) označava jedan gram razlike između mase jedne litre mošta i jedne litre vode (1 kg) [1].

Primjer: 50 °Oe dobije se kada je mošt specifične mase 1050 grama u volumenu jedne litre. Prikaz Oechsle skale nalazi se poglavlju 2.2. Analogni refraktometar, gdje se sa slike skale u

srednjem stupcu može iščitati da tekućina ima vrijednost od 82 °Oe što znači da je njezina specifična masa 1082 grama u volumenu od jedne litre.

2.1.3. Krahenburgerschlafen skala

Klosterneuburger Mostwaage je skala najčešće korištena u Austriji, raspodijeljena na Klosterneuburger Zuckergrade stupnjeve (°KMW). Koristi se za mjerenje količine šećera u moštu vina u postotcima po masi (1 g / 100 g). Skala daje ispravna mjerenja samo pri količini šećera od oko 20% u mjerenoj tekućini. U desnom stupcu slike 2.3. moguće je vidjeti primjer Krahenburgerschlafen skale. Povezanost Oechsle (°Oe) i Klosterneuburger Zuckergrade (°KMW) dana je jednadžbom (2-1).

$$^{\circ}\text{Oe} = ^{\circ}\text{KMW} * (4,54 + 0,22 * ^{\circ}\text{KMW}) \quad (2-1)$$

Pretvorba u procijenjeni postotak alkohola radi se pomoću jednadžbe (2-2).

$$\text{Vol.} - \% \text{ Alkohol} = \frac{1,267 * ^{\circ}\text{KMW}}{0,267 * ^{\circ}\text{KMW} + 200} * 100 \quad (2-2)$$

Mjerenja je potrebno napraviti pri temperaturi od oko 20 °C kako bi se što preciznije odredila količina šećera.

2.2. Analogni refraktometar

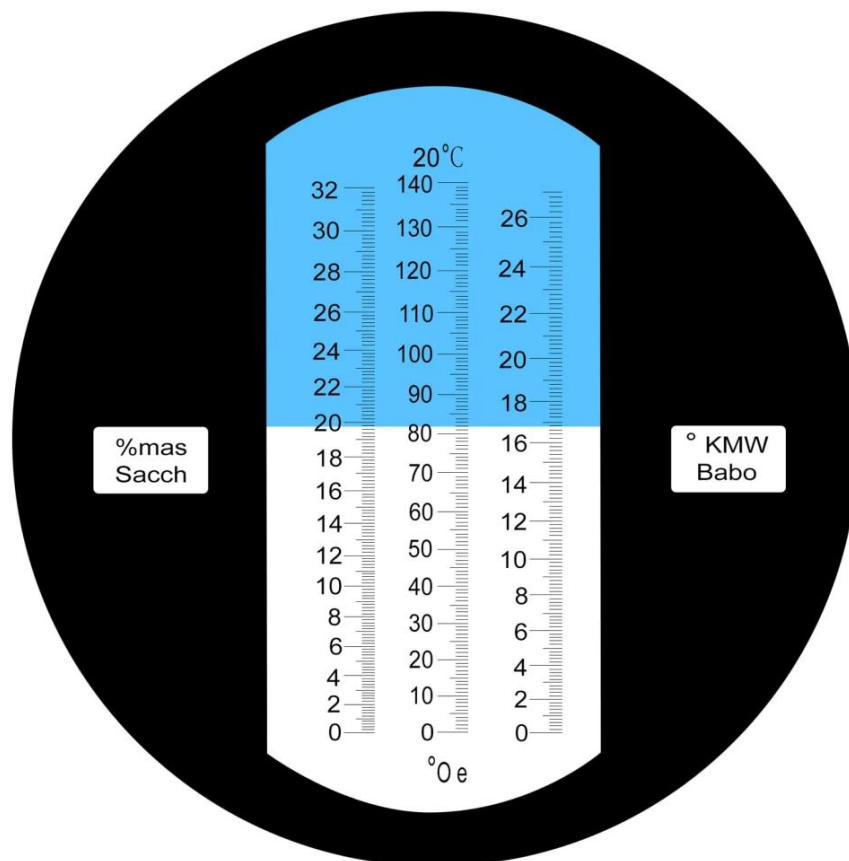
Refraktometar (refrakcija + metar) je mjerni instrument kojim se određuje indeks loma svjetlosti pomoću kojeg se određuje količina šećera u tekućini. Indeks loma može se odrediti i mjerenjem kuta otklona svjetlosne zrake prilikom prolaza kroz prizmu od materijala kojemu se želi odrediti indeks loma. Danas se upotrebljavaju za tekućine i čvrste tvari kod kojih se iz izmjerenoga graničnoga kuta pri totalnoj refleksiji određuje indeks loma. Neki od vrsta refraktometara su: Abbeov refraktometar (za određivanje indeksa loma malih količina tekućine), refraktometar s prizmom za uranjanje (za određivanje indeksa loma većih količina

tekućine), Pulfrichov refraktometar (za određivanje indeksa loma tekućine i čvrstih tvari). Osim tekućina i čvrstih tvari, količinu šećera je moguće mjeriti i u plinovima. Također refraktometri mogu biti ručni i digitalni, na slici 2.2. prikazan je ručni analogni refraktometar koji se koristi u diplomskom radu.



Slika 2.2. Analogni refraktometar

Postupak mjerenja šećera vrši se postavljanjem vina ili mošta na stakalce okrenuto okomito na izvor svjetlosti, te gledanjem kroz okular očitava se razina šećera sa skale. Pozadina skale dijeli se na dvije površine (bijelu i plavu) te linija koja dijeli te dvije površine na skali pokazuje razinu šećera. Idealan prikaz očitavanja razine šećera sa skale refraktometra prikazan je na slici 2.3.



Slika 2.3. Idealan prikaz mjerenja šećera analognim refraktometrom

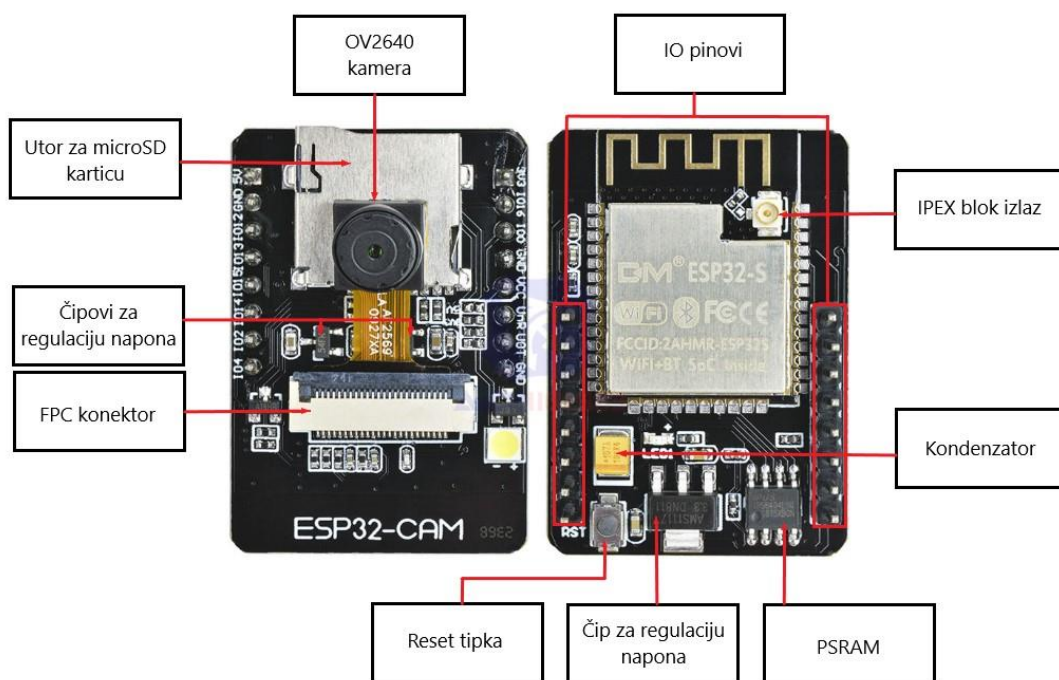
Na korištenom analognom refraktometru nalaze se 3 skale, spomenuta očitavanja u daljnjem tekstu odnose se na sliku 2.3. Prva skala u lijevom stupcu koja se kreće od 0 do 32 predstavlja Brix skalu s očitanjem od $19,8^{\circ}$ Bx. Središnja skala raspona od 0 do 140 je Oechsle skala čije očitavanje je 82° Oe. Skala u desnom stupcu raspona od 0 do 27 predstavlja Klosterneuburger Mostwaage skalu čije očitavanje je $16,8^{\circ}$ KMW.

2.3. ESP-32-S-CAM

Za prikupljanje slike s refraktometra koristi se ESP-32-S-CAM modul s ugrađenom kamerom koji se povezuje na Internet putem bežične Wi-Fi tehnologije. Proizveden od strane Espressif Systems, ESP-32-S-CAM je vrlo mali i jeftini IoT (*engl. Internet of Things*) uređaj na koji je spojena kamera u boji, rezolucije 800x600 piksela kojom se zamjenjuje ljudsko oko. Zadaća uređaja je uzorkovanje slike s refraktometra na zahtjev korisnika ili na signal

ugrađenog brojača. ESP-32-S-CAM je mali SoC (*engl. System on Chip*) modul s integriranim mikrokontrolerom pomoću kojega može funkcionirati samostalno. Shodno tome, uzorkovana slika može se obraditi lokalno na modulu ili poslati putem Wi-Fi mreže na udaljeni poslužitelj radi daljnje obrade. Za određivanje vrijednosti razine šećera iz snimljene slike primjenjuju se metode obrade slike. Budući da će se uređaj nalaziti u čvrstim objektima udaljenim od rutera, uređaj radi na frekvenciji od 2.4 GHz koja je bolja za penetraciju kroz čvrste objekte. Na lokacijama kao što su vinarije ne nalazi se velik broj uređaja koji bi signal ometali, a brzina prijenosa nije dovoljno važan faktor da bi se koristila 5 GHz Wi-Fi mreža.

Osim kamere OV2640 i GPIO (*engl. General-purpose Input/Output*) pinova za povezivanje s perifernim uređajima, također sadrži utor za microSD karticu koju se može koristiti za pohranu datoteka ili za pohranjivanje slika snimljenih kamerom. Pomoću ESP32 upravlja se snimanjem, prijenosom i prikazom slike na računalu. Na slici 2.4. označeni su neki od dijelova ESP-32-S-CAM modula.



Slika 2.4 ESP-32-S-CAM

Svojstva ESP-32-S-CAM modula:

- Wi-Fi 802.11b/g/n + Bluetooth SoC modul,
- UART, SPI, I2C i PWM,
- 32 bitni procesor,
- Takt 160 MHz,
- Računska snaga mikrokontrolera do 600 DMIPS,
- Memorija 520 KB SRAM + 4 MB PSRAM + utor za SD karticu,
- Podržava OV2640 i OV7670 kamere koje imaju: 2 MP na senzoru,
- Veličina polja UXGA od 1622 x 1200 px,
- Izlazni format YUV422, YUV420, RGB565, RGB555 i 8-bitna kompresija podataka, slika se prenosi između 15 i 60 FPS.

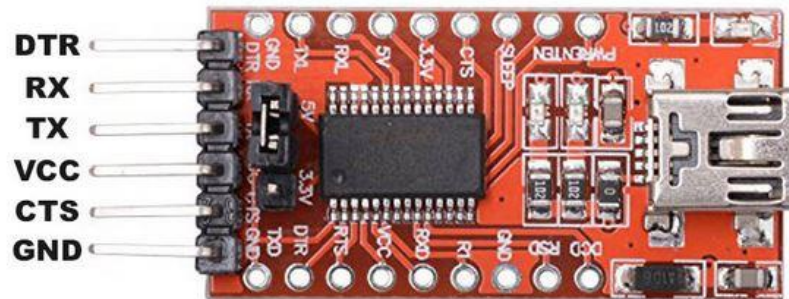
Na slici 2.5. nalazi se opis pinova ESP-32-S-CAM modula. Od ukupno 16 pinova, tri pina su rezervirana za uzemljenje (GND) te tri za napajanje od 3.3 V i 5 V.



Slika 2.5. Prikaz pinova ESP32-CAM

Budući da se ESP-32-S-CAM modul ne može direktno povezati sa računalom, za njihovo povezivanje koristi se FTDI USB u TTL modul serijskog pretvarača. FTDI (*engl. Future Technology Devices International*) USB u TTL modul serijskog pretvarača je UART (*engl. Universal Asynchronous Receiver/Transmitter*) pločica koja se koristi za TTL serijsku komunikaciju. FTDI FT232R čip s USB sučeljem može koristiti 3,3 ili 5 V DC i ima Tx/Rx

i druge točke prekida. Na slici 2.6. prikazan je FTDI serijski pretvarač s označenim funkcijama pinova.



Slika 2.6. FTDI USB u TTL serijski pretvarač

2.4. Arduino IDE

Integrirano razvojno okruženje Arduino IDE (*engl. Integrated development environment*) je višepatformska aplikacija (za Microsoft Windows, macOS i Linux) koja je napisana u programskom jeziku Java. Nastao je iz IDE-a za jezike Processing i Wiring. Uključuje uređivač koda sa značajkama kao što su rezanje i lijepljenje teksta, pretraživanje i zamjena teksta, automatsko uvlačenje, podudaranje zagrada i isticanje sintakse, te pruža jednostavne mehanizme za sastavljanje i prijenos programa na Arduino ploču. Također sadrži područje za poruke, tekstualnu konzolu, alatnu traku s gumbima za uobičajene funkcije i hijerarhiju operativnih izbornika.

Program za Arduino hardver može biti napisan u bilo kojem programskom jeziku s prevoditelja koji proizvode binarni strojni kod za ciljani procesor. Atmel pruža razvojno okruženje za njihove 8-bitne AVR i 32-bitne ARM Cortex-M mikrokontrolere: AVR Studio i Atmel Studio. Arduino IDE podržava jezike C i C++ koristeći posebna pravila strukturiranja koda. Za pretvaranje izvršnog koda u tekstualnu datoteku koristi se program avrdude. Arduino IDE sučelje s dijelom koda može se vidjeti na slici 2.7.

```
CameraWebServer | Arduino 1.8.15
Datoteka Uredi Skica Alati Pomoć

CameraWebServer$ app_httpd.cpp camera_index.h camera_pins.h

#include "esp_camera.h"
#include <WiFi.h>
#include <Adafruit_NeoPixel.h>
//
// WARNING!!! PSRAM IC required for UXGA resolution and high JPEG quality
//           Ensure ESP32 Wrover Module or other board with PSRAM is selected
//           Partial images will be transmitted if image exceeds buffer size
//

// Select camera model
//#define CAMERA_MODEL_WROVER_KIT // Has PSRAM
//#define CAMERA_MODEL_ESP_EYE // Has PSRAM
//#define CAMERA_MODEL_M5STACK_PSRAM // Has PSRAM
//#define CAMERA_MODEL_M5STACK_V2_PSRAM // M5Camera version B Has PSRAM
//#define CAMERA_MODEL_M5STACK_WIDE // Has PSRAM
//#define CAMERA_MODEL_M5STACK_ESP32CAM // No PSRAM
#define CAMERA_MODEL_AI_THINKER // Has PSRAM
//#define CAMERA_MODEL_TTGO_T_JOURNAL // No PSRAM

#include "camera_pins.h"

const char* ssid = "*****";
const char* password = "*****";

void startCameraServer();

Adafruit_NeoPixel pixels(24, 12, NEO_GRB + NEO_KHZ800);
```

38 AI Thinker ESP32-CAM, 240MHz (WiFi/BT), Q10, 80MHz on COM3

Slika 2.7. Arduino IDE sučelje

Kao početni kod otvoren je primjer *CameraWebServer*. Prije otvaranja koda potrebno je instalirati „ESP32 add-on“. Unutar prozora *preferences* potrebno je u polje „Additional Boards Manager URLs“ zalijepiti poveznicu za preuzimanje paketa: https://raw.githubusercontent.com/espressif/arduino-esp32/gh-pages/package_esp32_index.json.

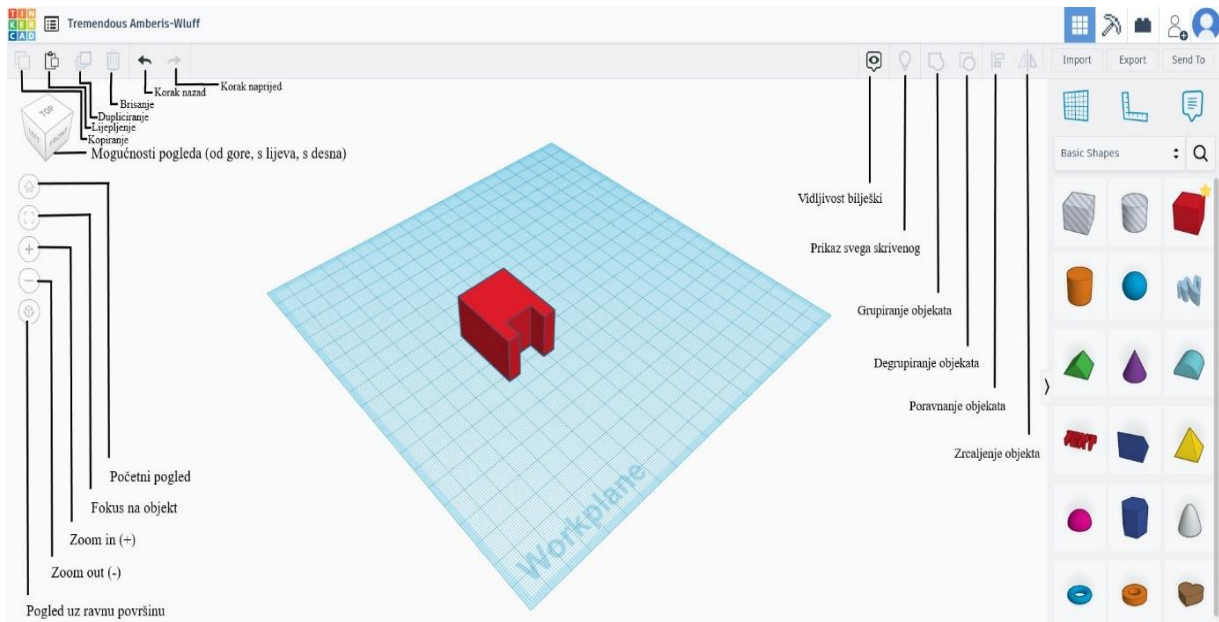
Nakon preuzimanja, pomoću *Board Manager* potrebno je instalirati „esp32 Espressif Systems“ nakon čega se u izborniku alati pod opcijom pločica može pronaći AI-Thinker ESP32-CAM. Povezivanje kamere s računalom radi se odabirom USB porta koji je najčešće

označen kao COMx, gdje x predstavlja broj porta. Povezivanje s lokalnom mrežom radi se putem opcije *WiFiScan* na putanji File>Examples>WiFi.

2.5. Tinkercad

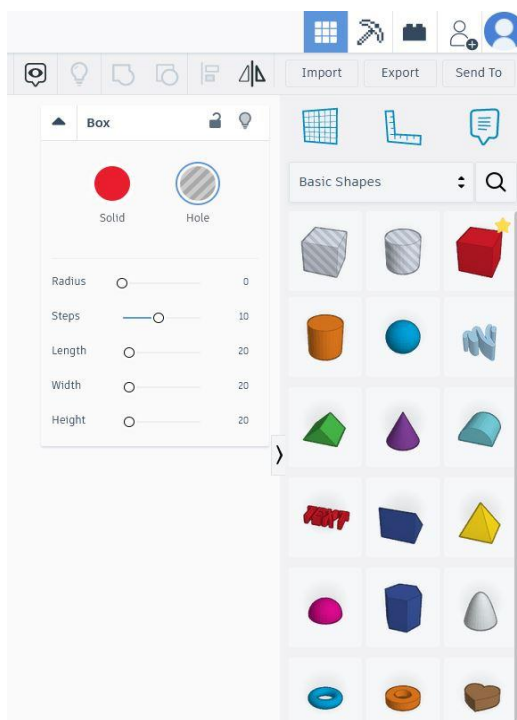
Za sustav za prikupljanje slike s refraktometra bilo je potrebno napraviti pomični stalak na koji se mogu postaviti refraktometar i kamera. Modeliranje stalaka napravljeno je u programu Tinkercad, nakon čega se stvaranjem .stl datoteke model isprinta na 3D printeru. Prilikom stvaranja takvog modela potrebno je uskladiti visinu na kojoj će stajati refraktometar s visinom na kojoj će kamera stajati na pokretnom stalku. Pokretni stalak je potreban kako bi se uskladila udaljenost kamere od refraktometra s fokusom refraktometra.

Tinkercad je besplatni online program za 3D modeliranje pokretan na pregledniku. Pomoću Tinkercada moguće je napraviti 3D model spajanjem više geometrijskih likova. Dizajn se sastoji od primitivnih oblika koji predstavljaju čvrsto tijelo ili rupu. Kombinacijom čvrstog tijela i rupe mogu se stvoriti nepravilni oblici s obzirom na potrebu. Uz standardnu biblioteku primitivnih oblika, moguće je stvoriti prilagođene generatore oblika pomoću ugrađenog JavaScript uređivača. Oblici se mogu uvesti u tri formata, STL i OBJ za 3D oblike i 2D SVG oblici za pretvaranje u 3D oblike. Nakon kreiranog modela omogućeno je stvaranje datoteke u dva formata, .stl i .obj koja se odmah može printati na 3D printeru.



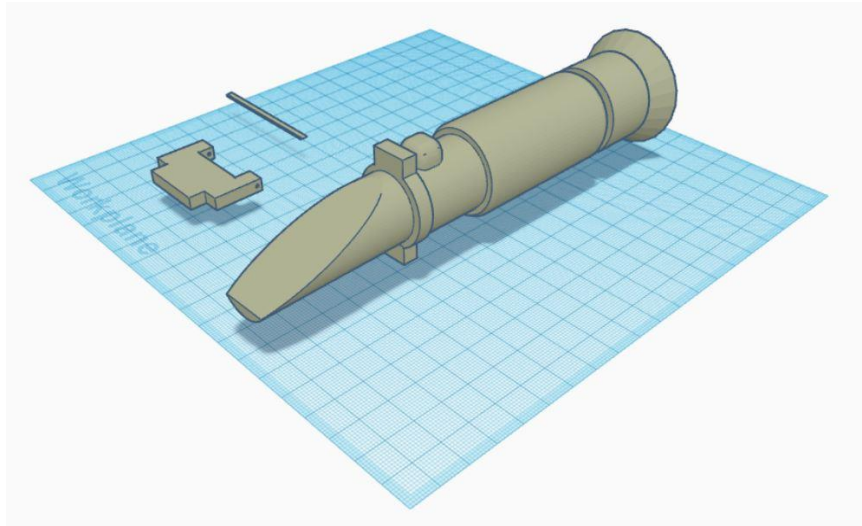
Slika 2.8. Sučelje programa tinkercad

Kao što je prikazano na slici 2.8. sučelje Tinkercad alata sastoji se od radne površine kvadratnog oblika na koju postavljamo objekte pomoću kojih se pravi model. U gornjem lijevom kutu nalaze se osnovne opcije poput kopiranja, lijepljenja, brisanja i koraka nazad/naprijed. Ispod njih nalazi se 3D model kocke pomoću koje se bira perspektivu iz koje će se gledati na radnu površinu kao i neke od opcija vezane za prikaz radne površine. U desnom kutu alatne trake nalaze se opcije vezane uz korisnički račun te mogućnosti za izvoz/uvoz (*engl. Import/export*) oblika i modela kao i dijeljenje projekta s drugim korisnicima (*engl. Send to*). U produžetku se nalaze opcije za kreiranje i manipuliranje objektima s kojima se radi, kao i prikaz vrsta geometrijskih oblika koje se mogu koristiti (slika 2.9.).

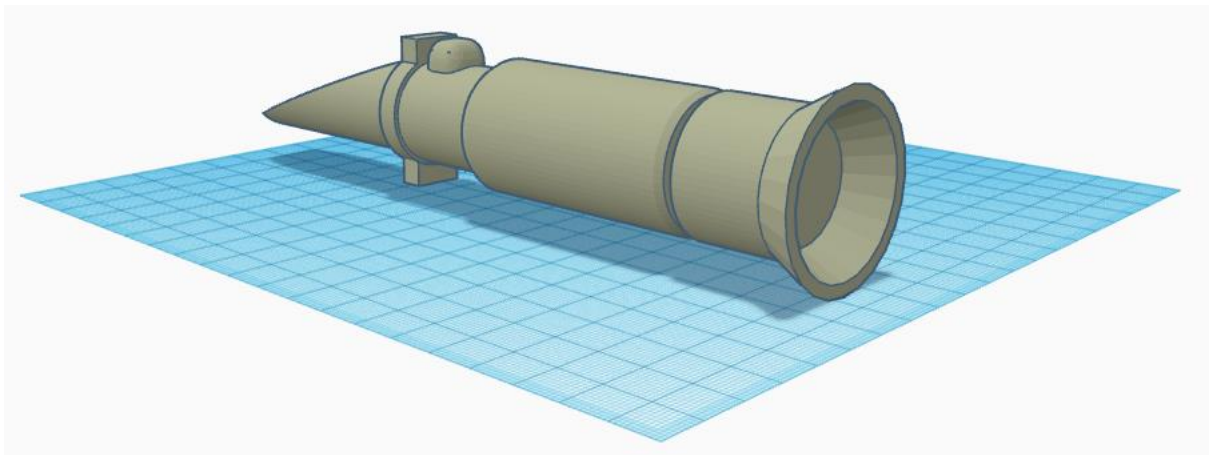


Slika 2.9. Oblici i opcije za manipulaciju oblicima

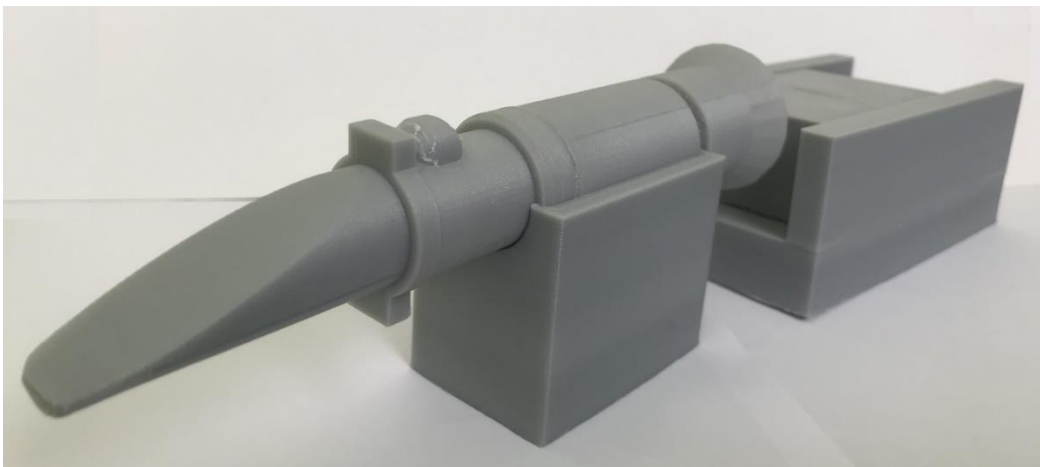
Kreiranim objektima moguće je mijenjati oštrinu brida promjenom veličine polumjera (*engl. Radius*), birati hoće li objekt biti pun (*engl. Solid*) ili će predstavljati rupu (*engl. Hole*). Kreirani objekti se mogu pomjerati po radnoj površini i stavljati u isti prostor (preklapati), rotirati u 3 smjera, zrcaliti (*engl. Mirror*), spajati/odspajati (*engl. Group/Ungroup*) i poravnavati jedan uz drugog opcijom poravnanje (*engl. Align*). Za početna mjerenja napravljen je model analognog refraktometra s proporcijama jednakim stvarnom refraktometru korištenom u radu (slika 2.10., slika 2.11.).



Slika 2.10. 3D Model refraktometra



Slika 2.11. 3D model refraktometra



Slika 2.12. Isprintani model refraktometra na stalku

Slika 2.12. prikazuje isprintani model refraktometra na prvoj verziji stalka. Isprintani model kao i 3D model proporcionalan je sa stvarnim dimenzijama refraktometra pomoću kojega je napravljen utor na stalku za refraktometar.

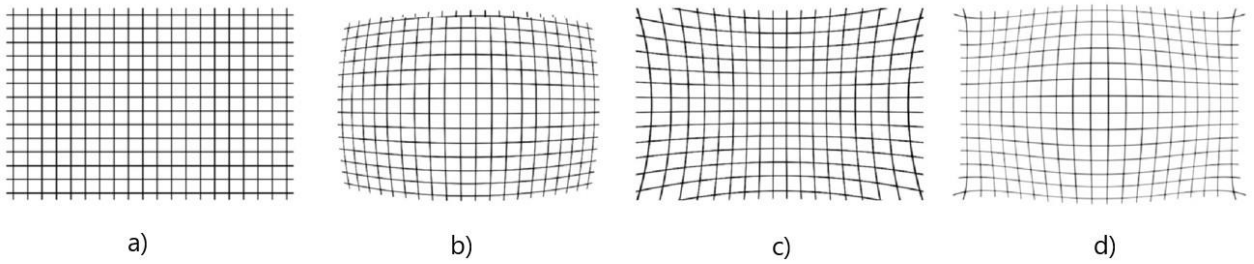
2.6. Distorzija slike s kamere

Distorzija (*engl. Distorsion*) (*hrv. izvijanje / iskrivljenje / izobličenje*) u području fizike najčešće korištena u kontekstu magnetizma i optike, dok je također zastupljena i u medicini. U optici, distorzija označava odstupanje od idealne pravocrtna projekcije pri čemu ravne linije na sceni ne ostaju ravne na projekcijskoj ravnini. Postoji više vrsta distorzije, a najizraženije distorzije leća video kamera su radijalna i tangencijalna distorzija. Distorzija leća nastaje zbog nesavršenog proizvodnog procesa leća i ušteta proizvođača. Najzastupljenija je kod jeftinih kamera, a može biti vrlo primjetna kod jeftinijih kamera kao što je OV2640.

2.6.1. Radijalna distorzija

Radijalna distorzija nastaje zbog sferičnosti leće budući da je proizvodnja sferične leće jednostavnija od proizvodnje parabolične leće. Radijalnu distorziju dijelimo na bačvastu (*engl. Barrel*), jastučastu (*engl. Pincushion*) i kompleksnu (*engl. Mustache*).

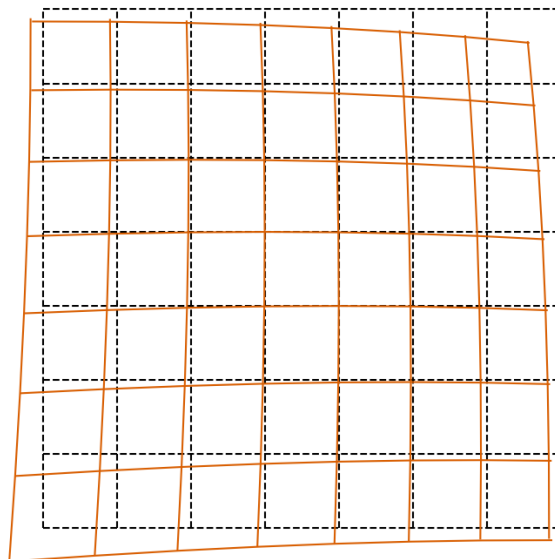
Kod bačvaste distorzije slika je raširena u centru i smanjuje se prema rubovima, za razliku od jastučaste kod koje je širenje na rubovima i smanjuje se prema centru slike. Kompleksna (*engl. Mustache*) distorzija je kombinacija prethodne dvije distorzije, u središtu počinje kao bačvasta i postepeno se prema rubovima mijenja u jastučastu. Usporedba ovih distorzija može se vidjeti na slici 2.13., gdje je pod a) slika bez distorzije, b) bačvasta distorzija, c) jastučasta distorzija, d) kompleksna distorzija [4].



Slika 2.13. Radijalna distorzija: a) Bez distorzije b) Bačvasta distorzija c) Jastučasta distorzija d) Kompleksna distorzija. Prema [6]

2.6.2. Tangencijalna distorzija

Tangencijalna distorzija ili izobličenje decentriranja javlja se zbog neparalelnog smještaja leće i senzora u kućištu kamere. Sklop leće nije centriran iznad i paralelan s ravninom slike zbog čega dijelovi slike izgledaju uvijeno [5]. Na slici 2.14. može se vidjeti geometrijski prikaz tangencijalne distorzije.



Slika 2.14. Tangencijalna distorzija [7]

Položaj svakog piksela se ispravlja prema jednadžbi (2-3):

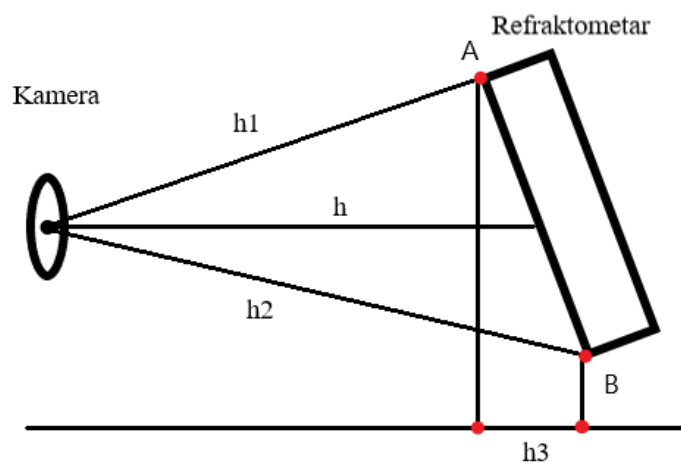
$$x_{ispravljeno} = x + (2p_1y + p_2(r^2 + 2x^2))$$

$$y_{ispravljeno} = y + (p_1(r^2 + 2y^2) + 2p_2x) \quad (2-3)$$

Gdje su p_1 i p_2 koeficijenti tangencijalne distorzije koje je potrebno otkriti geometrijskom kalibracijom kamere. Na novijim video kamerama tangencijalna distorzija ne dolazi do izražaja i često ju se zanemaruje.

2.6.3. Distorzija položaja kamere i refraktometra

Distorziju položaja kamere i refraktometra najlakše je objasniti pomoću perspektivne i ortografske projekcije. Preslikavanje 3D prostora u dvodimenzionalnu ravninu, odnosno snimanjem kamerom, izlazna slika može se promatrati na dva načina. Perspektivna projekcija daje više informacija o dubini i često ju je lakše vidjeti jer se perspektivne poglede koristi u stvarnom životu. U perspektivnoj projekciji objekti koji su udaljeni manji su od bližih objekata. U ortografskoj projekciji svi se objekti pojavljuju u istom mjerilu. Perspektivne točke gledišta daju više informacija o dubini dok ortografske točke gledišta znatno olakšavaju usporedbu dva objekta budući da se ne razmatra udaljenost točke gledišta od dva objekta.



Slika 2.15. Distorzija položaja kamere i refraktometra

Prilikom poravnavanja kamere i refraktometra nužno je poravnati kameru pod kutom od 0° s obzirom na površinu okulara refraktometra. U slučaju krivog poravnanja kao na slici 2.15., udaljenost h između centra kamere i središta okulara refraktometra je manja od udaljenosti h_2 , a veća od h_1 . Time će dio slike između točke A i sredine slike biti proširen, dok će dio slike između točke B i sredine slike biti smanjeni. Ovaj oblik distorzije javlja se jer je gornji rub površine na kojem se nalazi točka A najbliži kameri odnosno donji rub površine na kojem se nalazi točka B je najudaljeniji od kamere. Ovaj tip distorzije može se u potpunosti ukloniti zakretanjem refraktometra za kut između pravaca koji izlaze iz točke A, tj. izjednačavanjem udaljenosti h , h_1 i h_2 .



Slika 2.16. Distorzija snimane pravokutne površine



Slika 2.17. Distorzija snimane pravokutne površine

Na slici 2.16. može se vidjeti distorzija nastala krivim poravnanjem kamere i refraktometra pri čemu je udaljenost h_1 najmanja, dok je na slici 2.17. udaljenost h_2 najmanja.

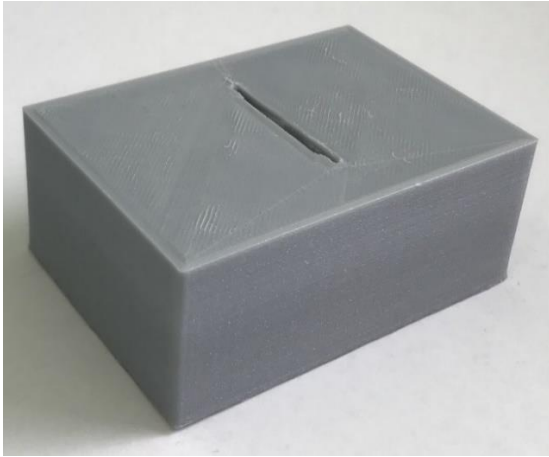
3. REALIZACIJA UREĐAJA

Prvi korak ka realizaciji uređaja je modeliranje stalka na kojem će se nalaziti refraktometar i kamera. Povezivanje ESP-32-S-CAM kamere s računalom prilikom programiranja napravljeno je pomoću FTDI serijskog pretvarača. Program je napisan u Arduino IDE gdje je u prvom koraku otvoren gotov *CameraWebServer* kod koji je prenamijenjen za potrebe uređaja. U *CameraWebServer* također je ubačen kod za 13 serijski spojenih LED lampi koje služe kao izvor svjetlosti za refraktometar. Uređaj se sastoji od pokretnog postolja na čijem nepomičnom dijelu se nalaze ručni analogni refraktometar s Oechsle skalom dok je na pokretnom dijelu ESP-32-S-CAM modul. Nakon prilagodbe udaljenosti kamere od refraktometra napravljeno je fokusiranje refraktometra koje se radi zakretanjem pomičnog dijela refraktometra na kojem se nalazi okular.

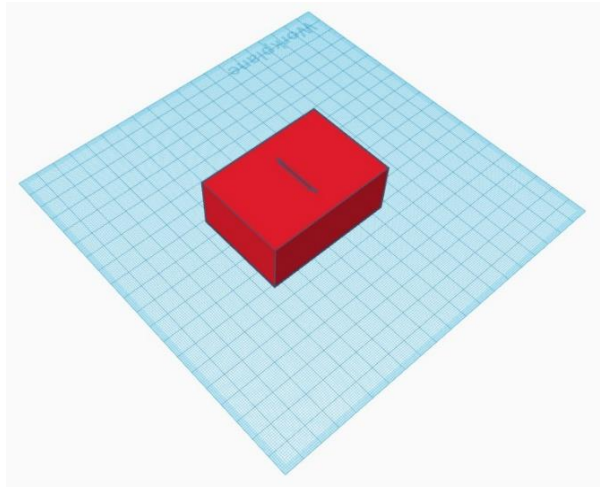
3.1. Model postolja za prikupljanje slike

Kroz testiranje, metodom pokušaja i pogrešaka napravljene su 3 verzije modela stalka. Svaka verzija sa sobom nosi poboljšanja počevši od prve verzije koja se smatra probnom budući da još sve mjere kao i pogreška 3D printera nisu bili poznati. Na drugoj verziji uklonjena je većina problema i usklađene su udaljenosti pojedinih komponenti kako bi se dobila što kvalitetnija slika na izlazu. Trećom verzijom uklonjeni su svi učinci vibracije i uvedena mogućnost fiksiranja pokretnih dijelova.

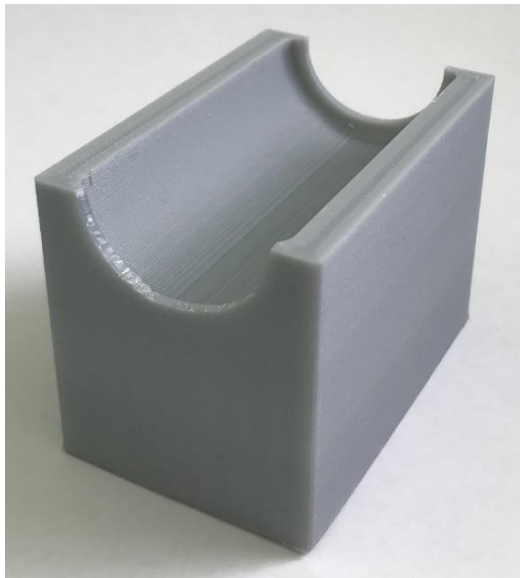
Unutar prve verzije cilj je napraviti početni model s pokretnim dijelovima na koji će se postaviti kamera i refraktometar. Model se sastoji od 3 dijela: stalak za kameru (slika 3.1 i slika 3.2.), glavni stalak (slika 3.3. i slika 3.4.) i stalak za refraktometar (slika 3.5. i slika 3.6.).



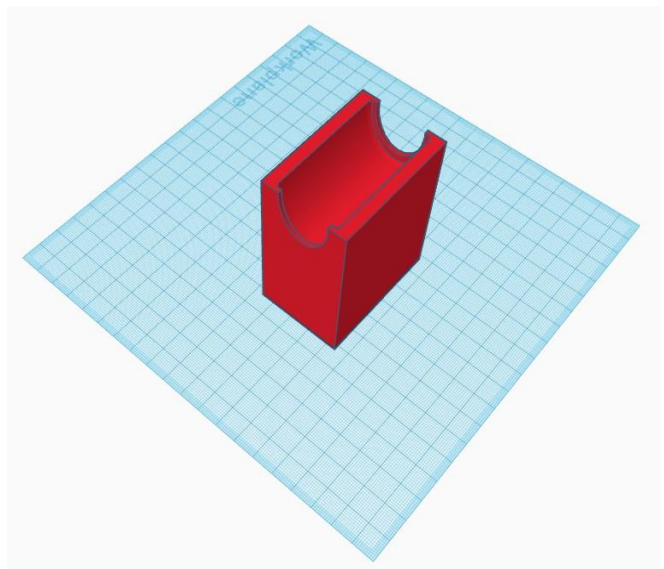
Slika 3.1. Pomični stalak za kameru



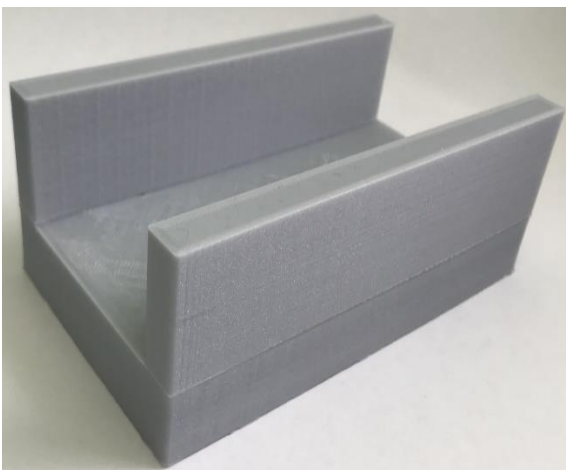
Slika 3.2. 3D model stalka za kameru



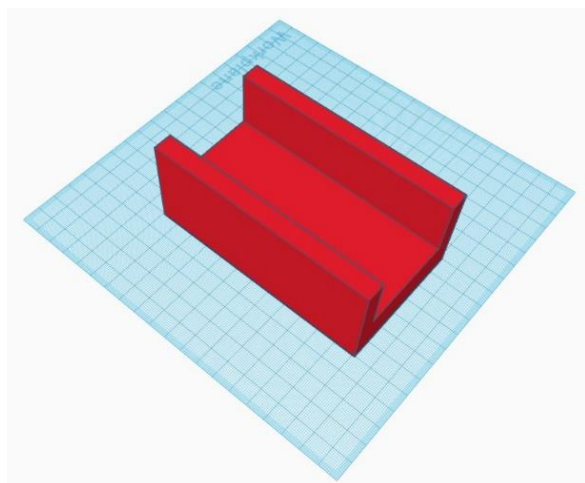
Slika 3.3. Stalak za refraktometar



Slika 3.4. 3D model stalka za refraktometar

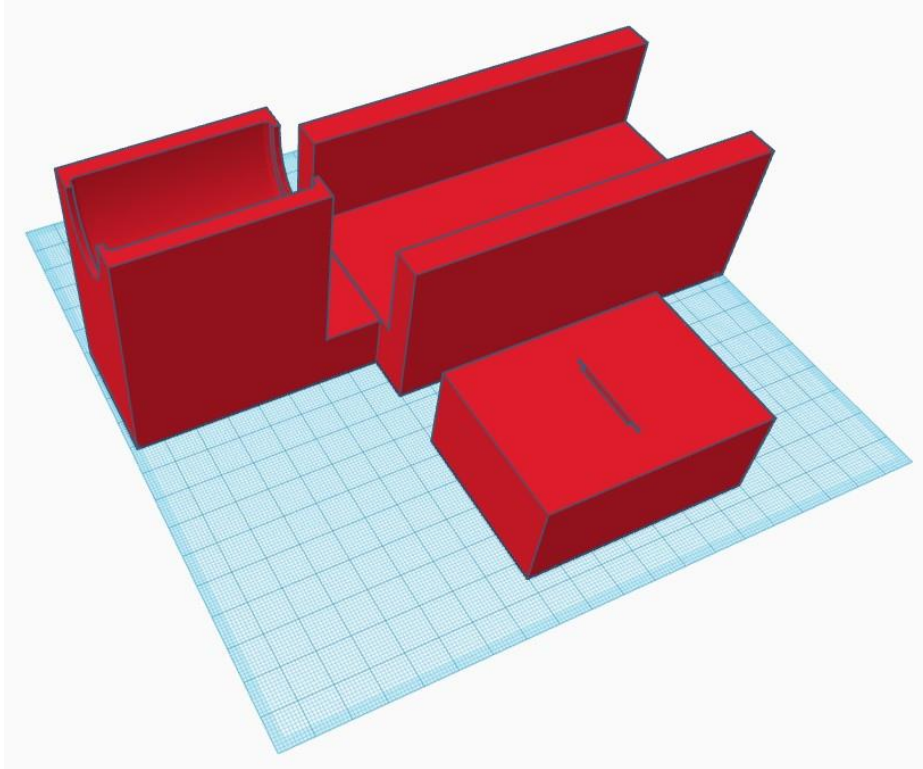


Slika 3.5. Glavni stalak



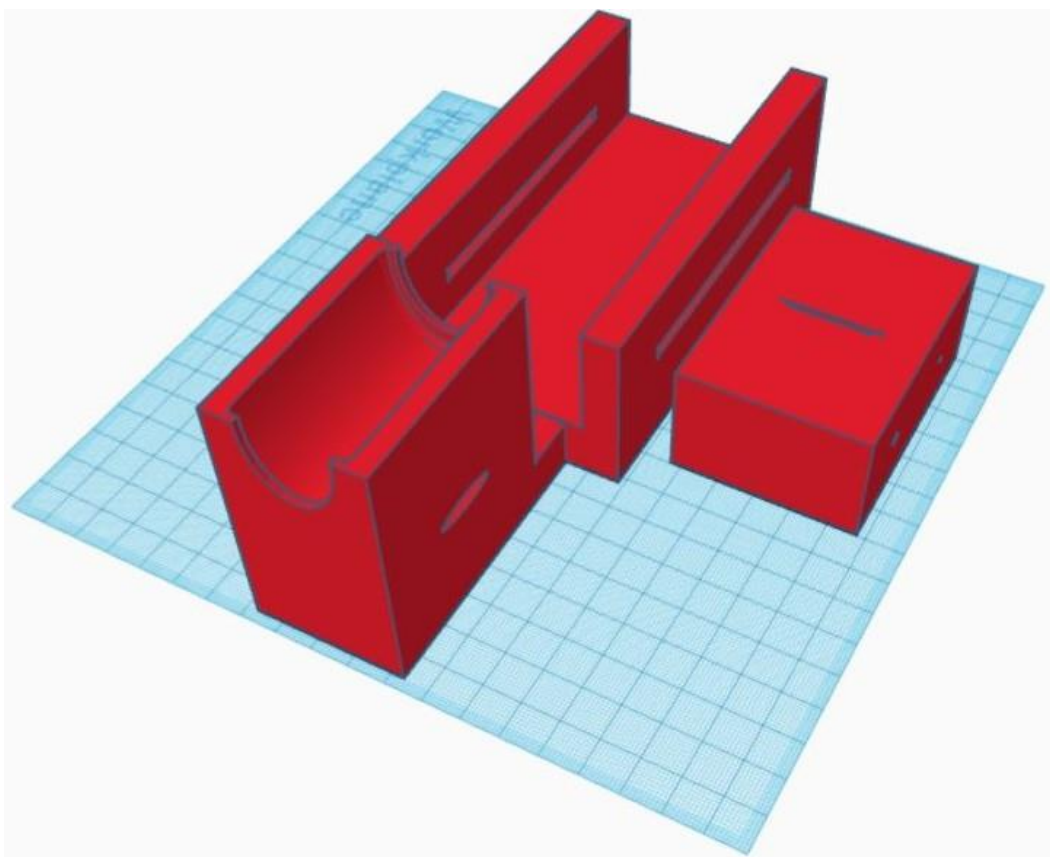
Slika 3.6. 3D model glavnog stalka

Tijekom testiranja prve verzije uočeni su problemi sa vibracijama, vibracije pomiču stalak za refraktometar nakon čega okular refraktometra i kamera više nisu poravnati. Drugi utjecaj odnosi se na stalak za kameru, budući da je stalak na kojem se nalazi kamera slobodan, lako se pomiče čime se gubi fokus. Kako bi se riješio problem s vibracijama, u drugoj verziji je stalak za refraktometar povezan s glavnim stalkom na optimalnoj udaljenosti od 1.8 cm (slika 3.7.).



Slika 3.7. Model kompletnog stalka verzija 2

Unutar treće verzije, kako bi se osigurala nepomičnost sustava, pomični dijelovi su morali dobiti mogućnost blokiranja kretanja na povoljnoj poziciji. Treća verzija je ujedno i konačna budući da su sve potrebe za pomične dijelove kao i njihova fiksacija zadovoljene (slika 3.8.).



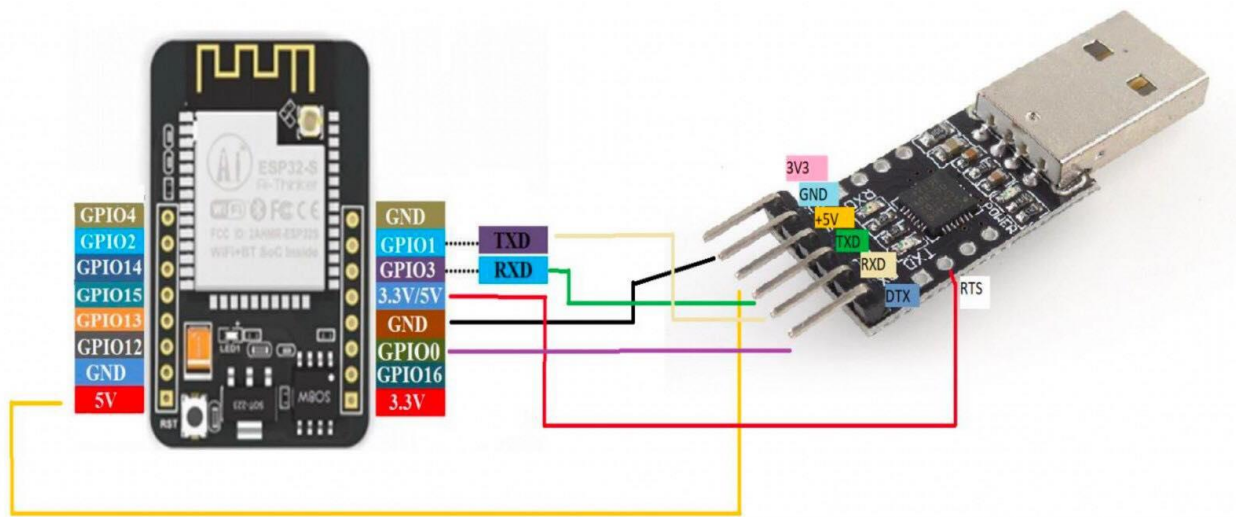
Slika 3.8. 3D Model kompletnog stalka verzija 3

Problem pomicanja refraktometra riješen je tako da je u modelu stalka za refraktometar napravljena rupa kroz koju je moguće gurnuti remen koji će držati refraktometar na mjestu kako se ne bi pomicao usred vibracija. Problem pomicanja stalka za kameru riješen je stvaranjem horizontalnog procjepa na glavnom stalku te bušenjem dvije rupe na stalku za kameru. Kroz rupu na stalku za kameru postavljena je šipka sa navojima. Time je omogućeno pomicanje stalka i fiksiranje na određenoj poziciji. Stezanjem matica na krajevima šipke stalak za kameru postaje nepomičan.

3.2. Montažna shema mikroupravljačkog sustava

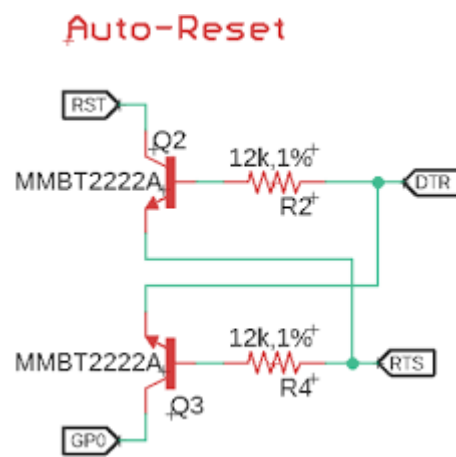
ESP-32-S-CAM module se povezuje s računalom pomoću USB programatora koji služi kao izvor napajanja, omogućuje serijsku komunikaciju i podešava način rada ESP modula. Postoje dva načina rada ESP modula. Prvi način je način rada u kojem ESP modul prima program (*engl. Boot mode*). Drugi način je normalni rad u kojem ESP modul izvršava primljeni

program. Na slici 3.9 prikazana je montažna shema na kojoj su nožice TX i RX spojene na GPIO1 i GPIO3. Crvena linija predstavlja RTS signal spojen na VCC nožicu ESP-a. Nožica VCC se postavlja na napon od 3.3V uklanjanjem otpornika koji prema tvorničkim postavkama drži VCC na 5V.



Slika 3.9. Shema povezivanja ESP-32-S-CAM sa FTDI pretvaračem

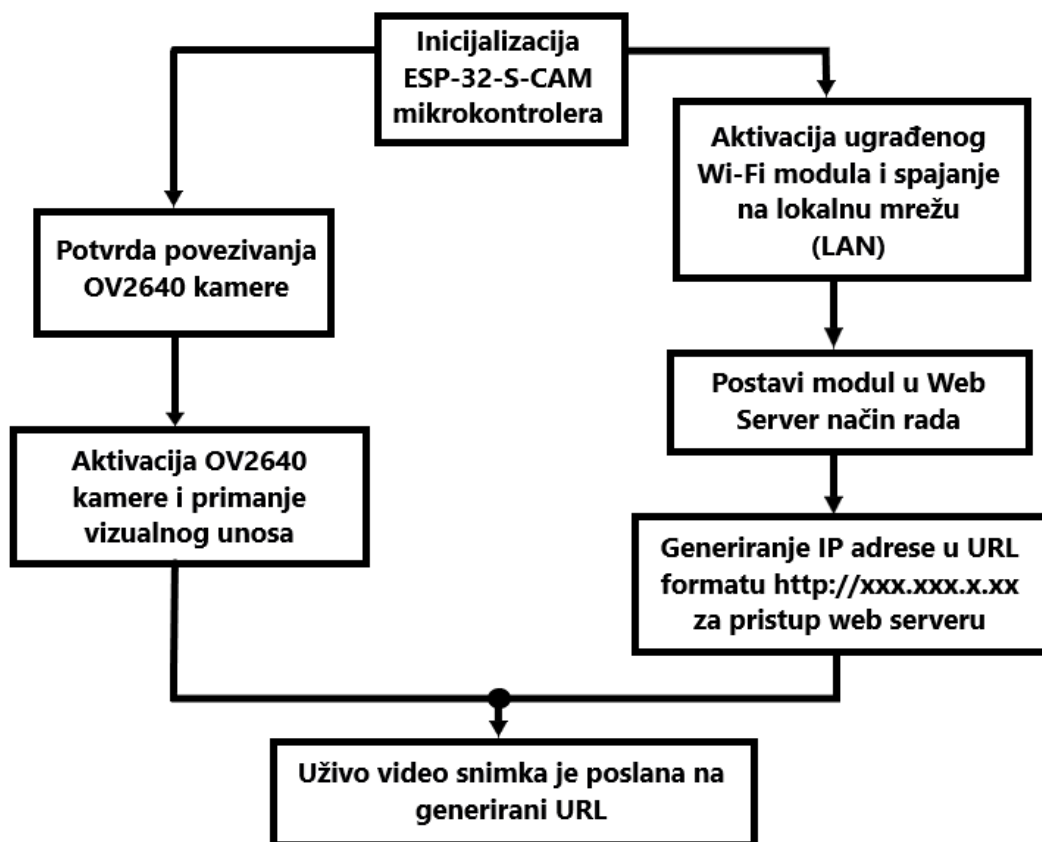
Povezivanje signala RTS i DTX (DTR) s nožicama VCC i GPIO0 osigurava automatski prelazak u način rada za primanje programa te automatsko resetiranje ESP modula. Elektronička shema spajanja RTS i DTR signala prikazan je na slici 3.10.



Slika 3.10. Elektronička shema spajanja RTS i DTR za prelazak u način rada za primanje programa

3.3. Program za prikupljanje slike s kamere

Program za prikupljanje slike s kamere napisan je u Arduino IDE. Kao početni program otvoren je gotov *CameraWebServer* kod. U kod *CameraWebServer* također je ubačen dio za 13 serijski povezanih LED lampi koje služe kao izvor svjetlosti za refraktometar. Za kontrolu LED-ica korištena je *Adafruit_NeoPixel.h* biblioteka pomoću koje je preko jednog pina moguće kontrolirati svjetlinu i boju. Na slici 3.11. prikazuje dijagram toka *CameraWebServer* programa.



Slika 3.11. Dijagram toka *CameraWebServer*

Na slici 3.12. nalazi se prikaz uključenih biblioteka nužnih za funkcioniranje kamere i LED osvjetljenja.

```
#include "esp_camera.h"  
#include <WiFi.h>  
#include <Adafruit_NeoPixel.h>
```

Slika 3.12. Uključene biblioteke

Mapiranje pinova AI THINKER već je definirano u ESP32 Arduino bibliotekama kamere koju uključujemo pomoću #define (slika 3.13.).

```
#define CAMERA_MODEL_AI_THINKER // Has PSRAM
```

Slika 3.13. Linija koda za mapiranje pinova

Za bežično povezivanje potrebno je unijeti naziv i lozinku lokalne mreže na koju se modul spaja (slika 3.14.).

```
#include "camera_pins.h"

const char* ssid = "*****";
const char* password = "*****";
```

Slika 3.14. Spajanje na Wi-Fi

Prva linija koda prema slici 3.15. koristi se za omogućavanje komunikacije mikrokontrolera i NeoPixel-a. Unutar zagrade potrebno je definirati argumente: broj LED-ica (13), broj pin-a (12), oznaka vrste piksela (NEO_GRB) za *GreenBlueRed* tok podataka + brzina toka podataka (NEO_KHZ800). Pomoću *setBrightness* zadano je početno osvjtljenje. Unutar for petlje aktivirano je 13 ledice s bijelim osvjtljenjem.

```
Adafruit_NeoPixel pixels(13, 12, NEO_GRB + NEO_KHZ800);

void setup() {
  pixels.begin();
  pixels.clear();
  pixels.setBrightness(50);

  for(int i=0; i<13; i++)
    pixels.setPixelColor(i, 255, 255, 255);
  pixels.show();
  delay(1000);

  Serial.begin(115200);
  Serial.setDebugOutput(true);
  Serial.println();
}
```

Slika 3.15. Inicijalizacija LED lampica

Ispis adrese na serijskom monitoru pomoću koje se na pregledniku pristupa prijenosu snimke uživo (slika 3.16.).

```
Serial.print("Camera Ready! Use 'http://");  
Serial.print(WiFi.localIP());  
Serial.println(" to connect");
```

Slika 3.16. Ispis adrese za pristup web kameri

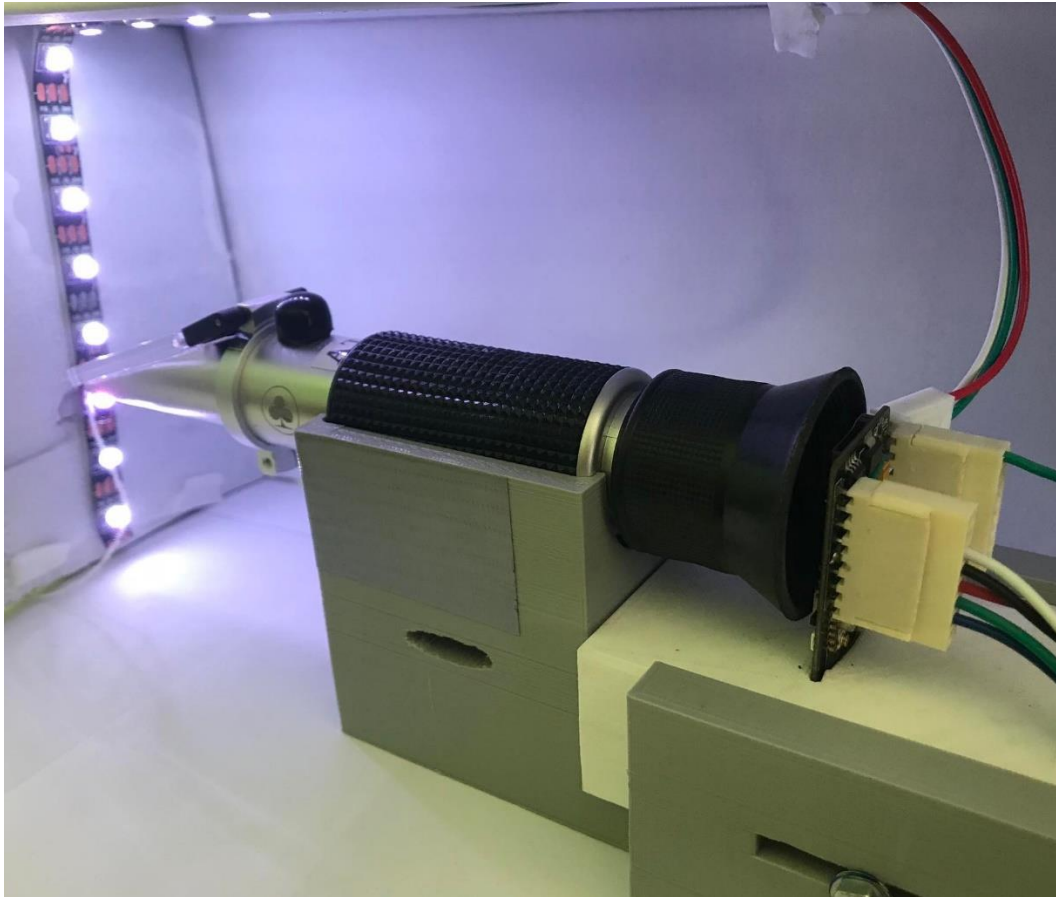
S obzirom na različita osvjetljena u prostorijama u kojima će se uređaj nalaziti, unutar beskonačne petlje dodan je kod za kontrolu osvjetljenja LED rasvjete. Time je omogućeno smanjivanje/pojačavanje razine osvjetljenja putem serijskog monitora tijekom rada uređaja (slika 3.17.).

```
void loop() {  
  if(Serial.available()) {  
    char c = Serial.read();  
    if(c == '\n') {  
      int b;  
      sscanf(str.c_str(), "%d", &b);  
      b = b < 1 ? 1 : b;  
      pixels.setBrightness(b);  
      pixels.show();  
      str = "";  
    } else {  
      str += c;  
    }  
  }  
}
```

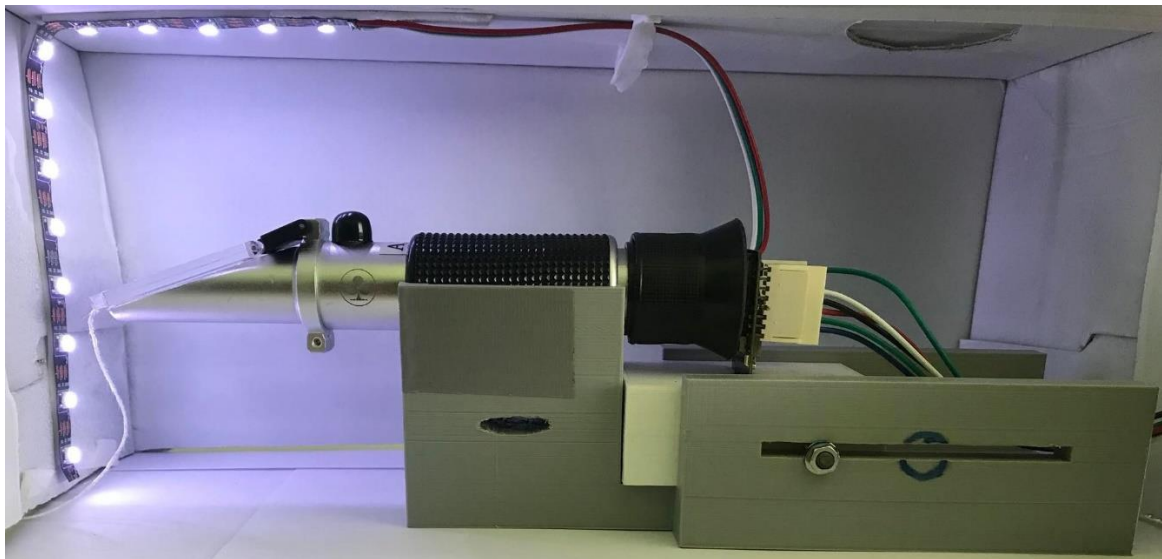
Slika 3.17. Kontrola razine osvjetljenja

3.4. Uređaj za prikupljanje slike s refraktometra

Konačni izgled uređaja tijekom rada prikazan je na slici 3.18. i slici 3.19.

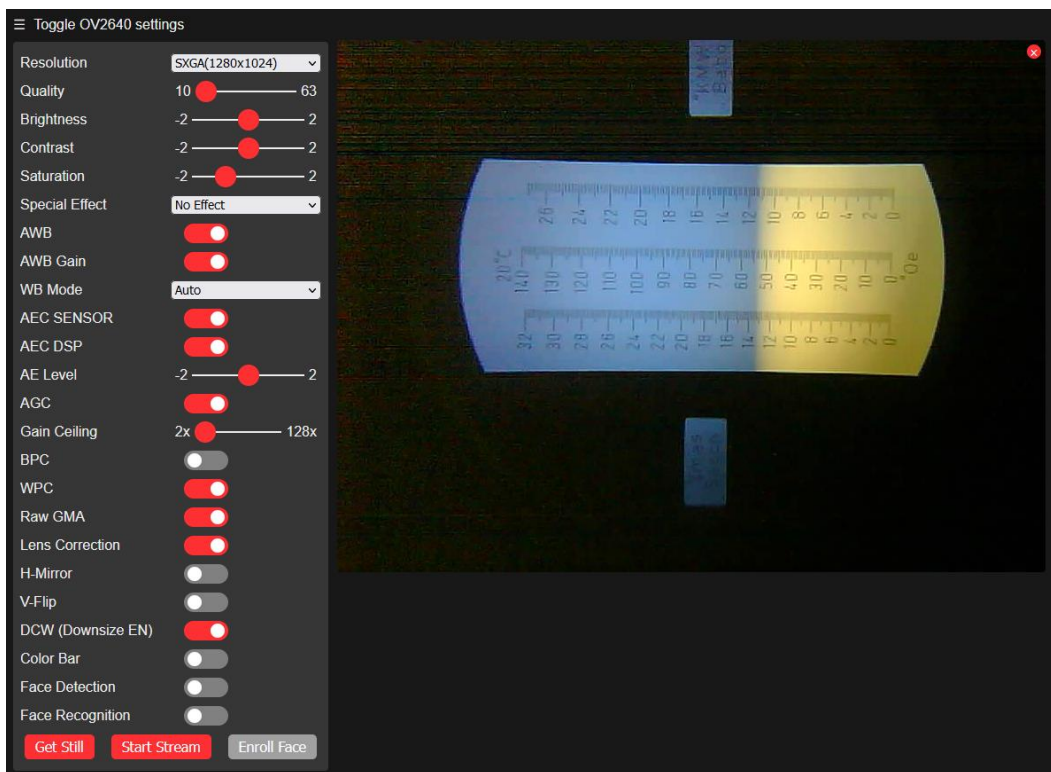


Slika 3.18. Konačni model uređaja tijekom rada



Slika 3.19. Konačni model uređaja

Na slici 3.20. može se vidjeti izgled slike s uređaja tijekom rada.



Slika 3.20. Prenesena slika sa web kamere otvorena u pregledniku

4. EKSPERIMENTALNI REZULTATI

Eksperimentalni dio rada napravljen je testiranjem uređaja pomoću tekućina koje sadrže otopljeni šećer. U prvom dijelu uspoređuju se očitavanja s refraktometra s očitavanjima s uređaja. Rezultati prvog dijela poglavlja temelje se na subjektivnoj procjeni. U nastavku se radi na ispravljanju nepravilnosti poput distorzije kako bi se obradom slike moglo doći do rezultata. U zadnjem potpoglavlju dolazi se do obrade slike, određivanja pogreške očitavanja i realnih vrijednosti.

4.1. Snimljene slike

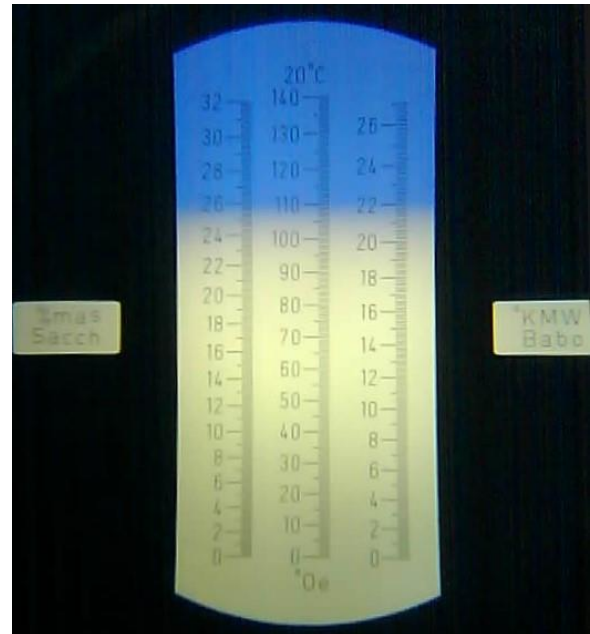
Testiranje kvalitete slike napravljeno je ljudskim očitavanjem skale direktno s refraktometra, zatim očitavanjem sa slike na računalu. Tekućina se nanosi na stakalce refraktometra te se 4 puta zapisuje izmjerena vrijednost, nakon čega se ista tekućina snima pomoću uređaja. Nakon snimanja, mjerenje se vrši očitavanjem vrijednosti sa slike snimljene uređajem. Očitavanja se uzimaju isključivo s Oechsleove skale. Usporedbom mjerenja procjenjuje se kvaliteta snimljene slike. Prema tablici 4.1. rezultati su podijeljeni na 4 mjerenja s refraktometra te izračun prosjeka vrijednosti i 4 mjerenja s uređaja te izračun prosjeka. Za svaku od 7 tekućina naznačen je broj slike s uređaja.

Tablica 4.1. Rezultati očitavanja skale sa refraktometra i sa snimljene slike

Slika br.	Ručno mjerenje sa refraktometra				Srednja vrijednost	Mjerenje sa uređaja				Prosjek
	1.	2.	3.	4.	Pr.x	1.	2.	3.	4.	Pr.y
4.1.	111	110	111.5	112	111.125	112	110	112	111	111.25
4.2.	107	108	108	107	107.5	107	108	107	107	107.25
4.3.	98	98.7	99	100	98.925	99	99.5	100	98.5	99.25
4.4.	90	89.7	90	90	89.925	90	90	89.5	89.9	89.85
4.5.	65	65.3	65.4	65	65.175	65.5	65	66	65	65.375
4.6.	53	54	54.3	54	53.825	53	53	54	53.4	53.35
4.7.	35	35.5	35	36	35.375	35	36	36	35.7	35.675



Slika 4.1. Skala refraktometra slikana uređajem



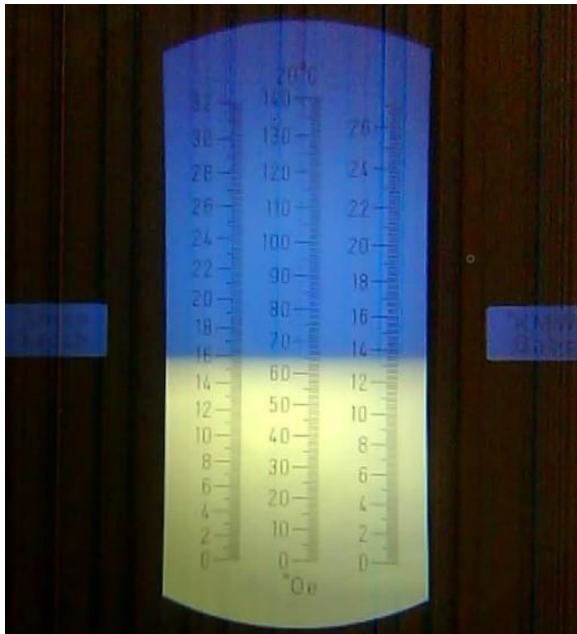
Slika 4.2. Skala refraktometra slikana uređajem



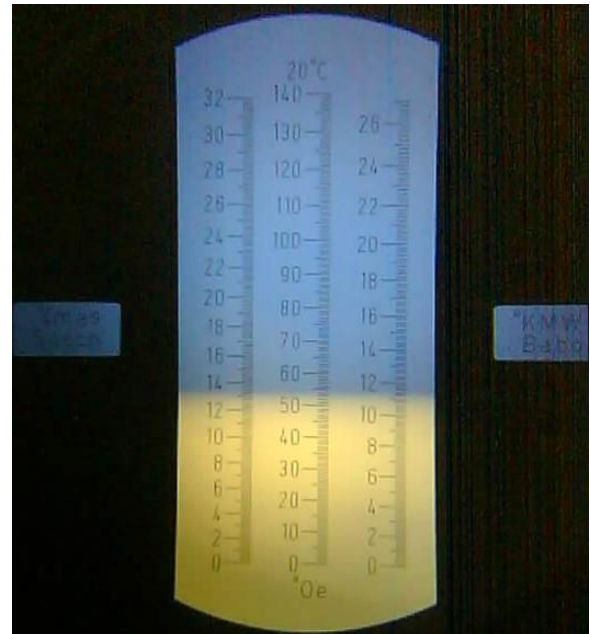
Slika 4.3. Skala refraktometra slikana uređajem



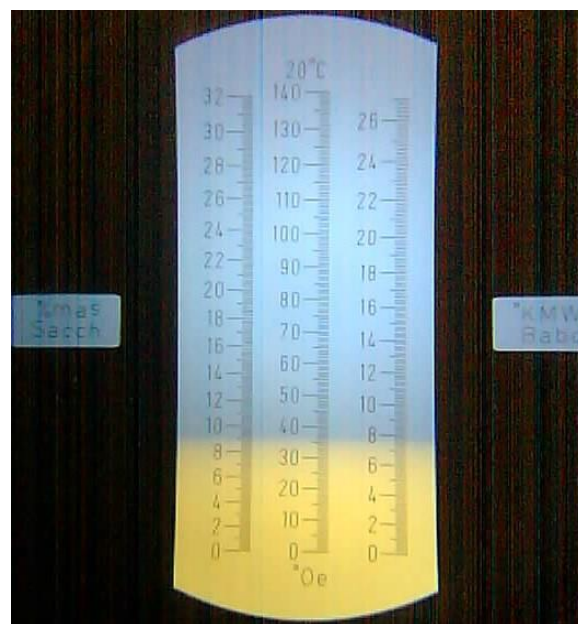
Slika 4.4. Skala refraktometra slikana uređajem



Slika 4.5. Skala refraktometra slikana uređajem



Slika 4.6. Skala refraktometra slikana uređajem



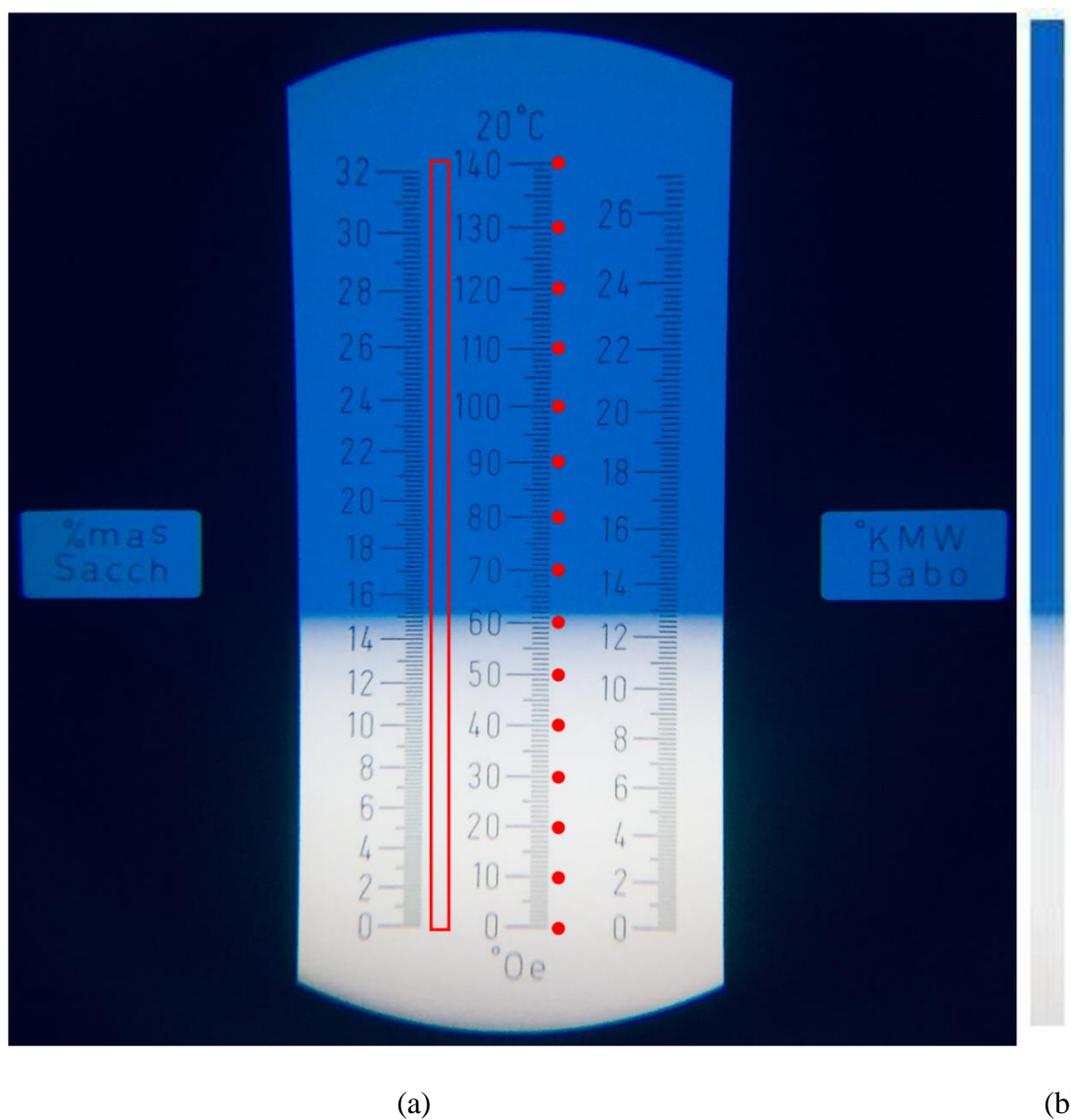
Slika 4.7. Skala refraktometra slikana uređajem

Usporedbom rezultata mjerenja s refraktometra i sa slike uslikane uređajem može se vidjeti da su odstupanja od prosjeka vrlo mala. Očitavanja sa sobom nose ljudsku pogrešku i sličnost procjene, što se događa prilikom svakog ljudskog mjerenja. Ovim mjerenjima ustanovljeno je

da je slika preuzeta s uređaja dovoljno dobre kvalitete za očitavanje kao i očitavanje sa samog refraktometra.

4.2. Uklanjanje nepravilnosti u slikama

Na slici 4.8. može se vidjeti slika skale šećera/etanola uzorkovana s predloženim uređajem. Slika je karakterizirana s dvije regije, plavom i bijelom, a granica između dvaju regija označava razinu topljivog šećera. Da bi se odredila razina šećera sa slike, očitavanje vrijednosti skale određuje se otkrivanjem granice dvaju boja. Na slici 4.8. moguće je vidjeti jastučastu radijalnu distorziju ranije objašnjenu u poglavlju 2.6.1. Radijalna distorzija.



Slika 4.8. Slika s refraktometra s označenim referentnim točkama označenim crvenom bojom (a); slika područja označenog crvenim pravokutnikom (b) [1]

Referentni pikseli ljestvice šećera/etanola moraju se definirati pri početnom postavljanju sustava za dobivanje slike. Samo Oechsleova ljestvica, označena jedinicama °Oe u središnjem stupcu slike 4.8. (a), uzima se u obzir. Kako bi se otkrila granica između dvaju regija u slici 4.8. (a) napravljena je pravokutna regija položaja piksela $pR(x, y)$. Regija je određena i istaknuta s crvenim pravokutnikom i zasebno prikazana na slici 4.8. (b). Pikseli unutar označenog pravokutnika smatraju se otkrivanjem granice između dvije regije, dok granica definira vrijednost šećera/etanola. Za određivanje razine šećera/etanola, tehnike obrade slike primjenjuju se na piksele unutar pravokutnika [1]. Unutar pravokutnika potrebno je osigurati nepojavljivanje crne crtice skale budući da se traži nagli prijelaz s plave na bijelu boju.

Efekt jastuka tj. prethodno objašnjena jastučasta radijalna distorzija uzrokuje anomalije duž skale šećera/etanola na snimljenoj slici. Kao rezultat toga, svakoj 10. vrijednosti na ljestvici dodijeljena je lokacija piksela crvenim točkama na desnoj strani ljestvice. Na ovaj se način dobiva vertikalna lokacija piksela svake dekade. Tehnika prilagođavanja podataka koristi se za stvaranje funkcije preslikavanja između lokacije piksela i vrijednosti na slici skale [1].

Primjer skupa podataka s položajima piksela koji odgovaraju vrijednosti šećera/etanola dobivene su iz slike 4.8. (a). Za prilagođavanje položaja piksela razinama šećera/etanola, koristi se polinom 2. reda kao funkcija mapiranja

$$v = ay^2 + by + c \quad (4-1)$$

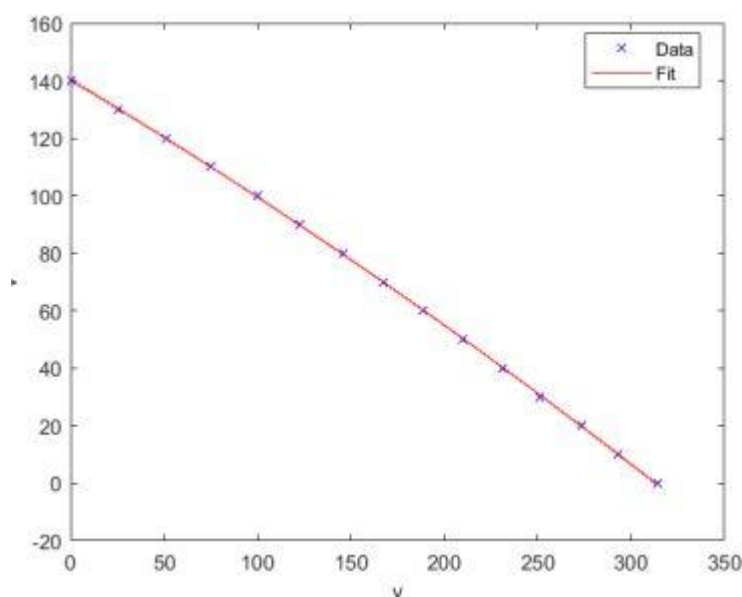
gdje je v vrijednost na mapiranoj skali šećera/etanola s vertikalnog mjesta piksela y , u tablici 4.2. mogu se vidjeti vrijednosti. U tablici 4.3. navedene su vrijednosti a , b i c parametara, dok slika 4.9. prikazuje odgovarajuće parametre funkcije v [1].

Tablica 4.2. Lokacije piksela i njihovih pripadajućih vrijednosti šećera/etanola sa skale [1].

y	v	y	v
314	0	146	80
293	10	123	90
273	20	100	100
251	30	75	110
231	40	51	120
210	50	26	130
189	60	0	140
167	70	-	-

Tablica 4.3. Vrijednosti dobivene jednadžbom (4-1) izračunati iz tablice 4.2. [1].

a	b	c
$-4.2671e^{-05}$	-0.2130	140.1769



Slika 4.9. Oechsle vrijednosti kao funkcija visine piksela i odgovarajućih podataka ugrađenih u polinom drugog reda [1].

Za daljnju obradu najvažniji su prvi i zadnji piksel, sve ostale točke napravljene su zbog utjecaja distorzije. Na ovaj način eliminiran je utjecaj distorzije.

4.3. Prepoznavanje razine šećera obradom slike

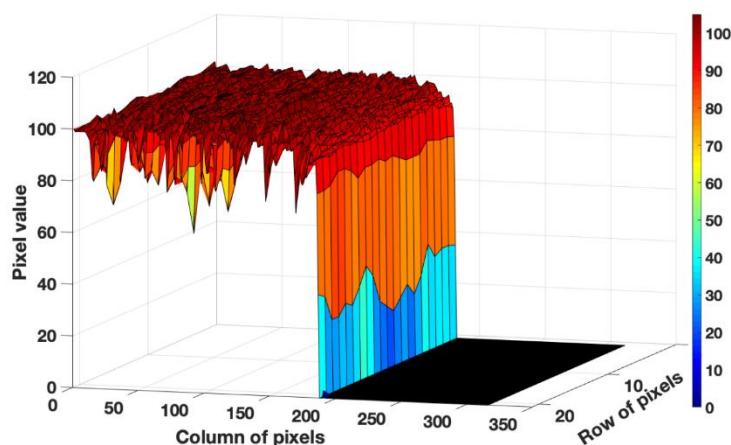
Zadatak dijela za obradu slike je odrediti mjesto piksela na kojem dolazi do skoka odnosno nagle promjene boje. Za ovaj dio, samo pikseli iz područja crvenog pravokutnika na Sl. 4.8. (b) se uzimaju u obzir. Gornji i donji dio crvenog pravokutnika odgovara vrhu i dnu ljestvice šećera/etanola. Pikseli između vrha i dna razmatraju se korištenjem jednadžbe (4-1).

Refraktometar korišten u ovom radu ima staklo plave boje, time snimljena slika ima dva područja u boji, bijelu i plavu. Za određivanje skoka s jednog područja boje na drugo, uobičajena je praksa pretvoriti RGB sliku u odgovarajuću sliku u sivim tonovima. Područje

plave boje iz ulazne RGB slike pretvara se u bijelu boju na slici u sivim tonovima, dok se područje bijele boje iz RGB slike pretvara u crnu boju. Ova specifična konverzija iz RGB slike u sive tonove se vrši pomoću jednadžbe:

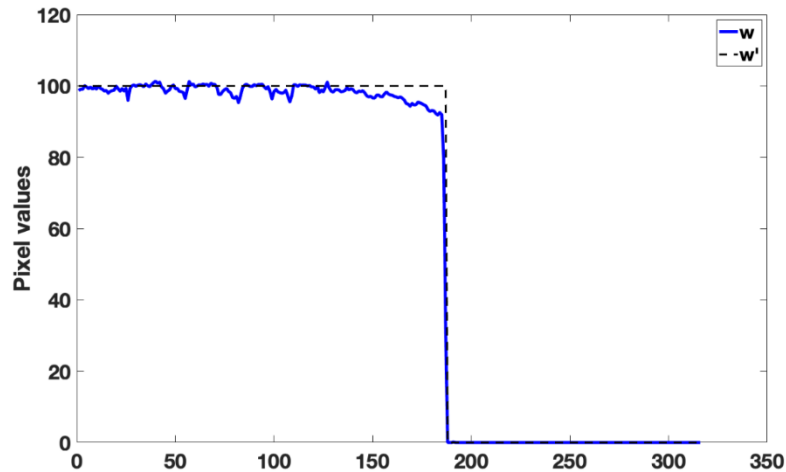
$$I_{GREY} = I_B - (I_R + I_G) \quad (4-2)$$

gdje se aritmetičke operacije između tri RGB kanala boja, I_R , I_G i I_B , izvode uz skraćivanje. Stoga se rezultat manji od 0 skraćuje na 0, a rezultat veći od 255 skraćuje se na 255. Na taj se način stvara slika u sivim tonovima sa stupcima slike y ilustriranim na slici 4.10. [1].



Slika 4.10. Stupac piksela na slici u sivim tonovima I_{GREY} [1]

Za određivanje skoka u predloženoj slici I_{GREY} , koristi se tehnika praga. Prvo, neka jednodimenzionalni signal w bude prosječna vrijednost svakog retka piksela u dvodimenzionalnoj slici I_{GREY} (slika 4.11.). U ovom radu razina praga postavljena je na vrijednost 5, a prvi piksel u w s vrijednošću ispod praga deklariran je kao skokoviti piksel y . Naknadno, detektirani piksel skoka y mapira se na vrijednost šećera/etanola pomoću jednadžbe (4-1). Signal w' sa skokom na poziciji otkrivenog skokovitog piksela y prikazan je na slici 4.11. [1].



Slika 4.11. Otkrivanje piksela skoka u signalu w [1]

Da bi se utvrdila točnost predloženog mjernog uređaja, otopine šećera pripremaju se sa specifičnim vrijednostima mjerenih u Brix-u. Uzorci s Oechsleovim vrijednostima mjerila iz skupa {1, 8, 10, 21, 28, 30, 32} koriste se kao Brix uzorci mjerenja. Deset subjektivnih mjerenja vrše se ručno, ljudskim očitanjem vrijednosti gledajući kroz okular refraktometra. Svako ručno mjerenje uspoređuje se sa strojnim vidom, kao metoda predstavljena u ovom radu. Relativna pogreška RE

$$RE = \frac{|v-h|}{h} \cdot 100\% \quad (4-3)$$

koristi se za usporedbu dva pristupa pri čemu je h

$$h = \frac{(h_1 + h_2 + h_3 + h_4)}{4} \quad (4-4)$$

prosječna vrijednost od 4 ručno obavljena očitavanja ljudskim okom koristeći samo refraktometar, a vrijednost v čitanje s uređaja predloženog u ovom radu. Rezultati usporedbe prikazani su u tablici 1., s prosječnom odstupanjem manjim od 15.896%. [1]

Tablica 4.4. Relativna pogreška između ručnog mjerenja i mjerenja s uređaja [1]

h_1	h_2	h_3	h_4	h	v	RE
5	4	4	4	4.25	0	100
34	35	34	34	34.25	36	5.109

40	40	40	39	39.75	40	0.629
86	86	84	85	85.25	88	3.226
118	119	115	115	116.75	119	1.927
128	128	127	128	127.75	128	0.196
134	136	134	135	134.75	135	0.186

S obzirom na nesavršeni prijelaz s plave na bijelu na skali refraktometra javlja se razlika u relativnoj pogrešci pojedinih uzoraka. Uzorci s manje Brix na ljestvici imaju veći udio plave boje, zbog čega algoritam ne može procijeniti stvarni omjer šećera s velikom preciznošću. Budući da je najniža granica ostatka šećera nakon fermentacije otprilike 10 Brix ili 40 °Oe, vina neće imati niže vrijednosti na skali. [1]

Tijekom proizvodnog procesa vino postiže Brix vrijednosti od 10-25 Brix, stoga imaju minimalnu relativnu pogrešku u ovom rasponu, što je ključno za vidljivo razlikovanje. Uzimajući to u obzir, prosječna RE predloženog sustava iznosi 1.88%. Ovaj eksperiment pokazuje da uređaj sa skromnom relativnom pogreškom može točno procijeniti razinu šećera tijekom proizvodnje vina.

5. ZAKLJUČAK

Ovaj rad predstavlja novu primjenu za daljinsko mjerenje razine šećera/etanola u vinu. Budući da se uređaj temelji na IoT (*engl. Internet of Things*) konceptu s mogućnošću mjerenja razine šećera na daljinu primjena je moguća kod malih i velikih proizvođača. Automatsko određivanje razine šećera provodi se tehnikama obrade slike što može znatno umanjiti pogrešku u ljudskoj procjeni. Za mjerenje razine šećera u procesu proizvodnje vina, provedeni test je dao obećavajuće rezultate s manje od 2% relativne pogreške. Također jednostavnost, uz laku i brzu zamjenu komponenti u slučaju kvara daje veliku prednost u odnosu na slične, ali puno skuplje uređaje. Predloženi uređaj je troškovno učinkovito rješenje koje čini korak prema poboljšanju automatizacije procesa proizvodnje vina.

LITERATURA

- [1] T. Kubat; I. Kovačević; I. Aleksi; T. Matić, „Sugar/ethanol level measurement in liquids using analog refractometer and digital image processing“, Fakultet Elektrotehnike, Računarstva i Informacijskih Tehnologija, Osijek, Hrvatska, 2022.
- [2] T. Goldammer, "Wine Production: Science and Technology of Winemaking", Apex Publishers, 2022.
- [3] S.A. Jaywant; H. Singh; K.M. Arif, “Sensors and Instruments for Brix Measurement: A Review,” Sensors, vol. 22, ožujak 2022.
- [4] „Distortion (optics)“, *Wikipedia*, 02. lipanj 2022., Pristupljeno: 9. kolovoz 2022. [Na internetu] Dostupno na: [https://en.wikipedia.org/wiki/Distortion_\(optics\)](https://en.wikipedia.org/wiki/Distortion_(optics))
- [5] M. Kosanović, Sveučilište u Zagrebu, Fakultet Elektrotehnike i računarstva, Zagreb, Diplomski rad br. 26, „Metode kalibracije kamera“ 2010.
- [6] „Types of lens distortion“, ResearchGate, Pristupljeno: 9. kolovoz 2022., [Na internetu], Dostupno na: https://www.researchgate.net/figure/Types-of-lens-distortion-a-Non-distortion-b-Barrel-distortion-c-Pincushion_fig3_338796163
- [7] J. Steward, „Camera Modeling: Exploring Distortion and Distortion Models, Part 1“, 6. kolovoz 2021. Dostupno na: <https://www.tangramvision.com/blog/camera-modeling-exploring-distortion-and-distortion-models-part-i>

SAŽETAK

Ovaj rad predstavlja novu metodu za daljinsko praćenje razine šećera/etanola u tekućinama pomoću analognog refraktometra, digitalne kamere i ugrađenog Internet Stvari (IoT) uređaja. Glavni cilj je razviti isplativu tehnologiju koja omogućuje daljinsko mjerenje ovog kritičnog parametra vina. Za montažu komponenata koristi se isprintani 3D model za održavanje konstantnog fokusa objektiva. Slika u boji snimljena s uređajem šalje se putem Wi-Fi mreže na udaljeni poslužitelj na obradu. Metode obrade slike koriste se za pretvaranje slika s Oechsleove ljestvice refraktometra na šećer/etanol vrijednost razine. Uređaj je testiran s otopinama s različitim razinama šećera, a rezultati se uspoređuju s ljudskim očitajima. Testiranjem je dobiven rezultat s malom relativnom vrijednosti pogreške za razine šećera. Predloženi uređaj se može koristiti za mjerenje razine šećera/etanola tijekom procesa proizvodnje vina.

Ključne riječi: Razina šećera/etanola; Analogni refraktometar; Internet Stvari (IoT); Daljinski nadzor; Obrada slike

ABSTRACT

SYSTEM FOR COLLECTING IMAGES FROM REFRACTOMETER

This paper presents a new method for remote monitoring of sugar/ethanol levels in liquids using an analog refractometer, a digital camera, and an embedded Internet of Things (IoT) device. The main goal is to develop a cost-effective technology that enables remote measurement of this critical wine parameter. A printed 3D model is used to assemble the components to maintain a constant lens focus. A color image captured with the device is sent via a Wi-Fi network to a remote server for processing. Image processing methods are used to convert images from the Oechsle refractometer scale to sugar/ethanol level values. The device is tested with solutions with different sugar levels, and the results are compared with human readings. The testing yielded a result with low relative error value for sugar levels. The proposed device can be used to measure sugar/ethanol levels during the wine production process.

Keywords: Sugar/ethanol level ; Analog refractometer ; Internet of things; Remote monitoring ; Image processing

ŽIVOTOPIS

Toni Kubat, rođen 23. studenoga 1995. godine u Osijeku. Osnovnu školu Matije Petra Katančića pohađao je u Valpovu, srednju školu je upisao 2010., a završio 2014. godine u Valpovu u Ekonomskoj školi. Maturirao je 2014. godine te upisuje stručni studij Informatike na Fakultetu elektrotehnike, računarstva i informacijskih tehnologija Osijek. Nakon završenog stručnog studija upisuje razlikovnu godinu smjera komunikacije. Završetkom razlikovne godine 2019. godine upisuje diplomski studij automobilsko računarstvo i komunikacije.



Toni Kubat