

Razvoj prototipa IoT senzora za primjenu u Smart Home industriji

Božić, Vjeran

Undergraduate thesis / Završni rad

2022

Degree Grantor / Ustanova koja je dodijelila akademski / stručni stupanj: **Josip Juraj Strossmayer University of Osijek, Faculty of Electrical Engineering, Computer Science and Information Technology Osijek / Sveučilište Josipa Jurja Strossmayera u Osijeku, Fakultet elektrotehnike, računarstva i informacijskih tehnologija Osijek**

Permanent link / Trajna poveznica: <https://um.nsk.hr/um:nbn:hr:200:228772>

Rights / Prava: [In copyright](#)/[Zaštićeno autorskim pravom.](#)

Download date / Datum preuzimanja: **2024-08-25**

Repository / Repozitorij:

[Faculty of Electrical Engineering, Computer Science and Information Technology Osijek](#)



SVEUČILIŠTE JOSIPA JURJASTROSSMAYERA U OSIJEKU
FAKULTET ELEKTROTEHNIKE, RAČUNARSTVA I
INFORMACIJSKIH TEHNOLOGIJA OSIJEK

Vjeran Božić

**Razvoj prototipa IoT senzora za primjenu u
Smart Home industriji**

ZAVRŠNI RAD

Osijek, 2022. godina

SADRŽAJ

1. UVOD	1
1.1. Zadatak završnog rada.....	2
2. TEORIJSKA PODLOGA I OSVRT NA PROJEKT	3
2.1. Teorijski osvrt na problem i rješenje projekta	3
2.2. IoT	3
2.2.1. IoT i 5G mreža	4
2.3. IoT u Smart Home industriji	6
2.4. Protokoli.....	6
2.4.1. Z-Wave.....	8
2.4.2. Wi-Fi	8
2.5. Softver	9
2.5.1. Arduino IoT Cloud	9
2.5.2. Arduino IoT Remote	11
2.6. Hardver	11
2.6.1. Mikrokontroler vs mikroprocesor	11
2.7. Popis komponenti	12
2.7.1. NodeMCU mikrokontroler	13
2.7.2.ESP8266	14
2.7.3. DHT22 Senzor za temperaturu i vlagu zraka	15
2.7.4. Senzor za detekciju vode.....	16
3. PROTOTIP SENZORA ZA POPLAVU	17
3.1. Prednosti i nedostaci senzora za poplavu	25
4. ZAKLJUČAK	26
POPIS OZNAKA I KRATICA	28

1. UVOD

Internet stvari (engl. Internet Of Things) naziv je za sustav umreženih uređaja koji međusobno komuniciraju putem interneta. Svrha takvih uređaja je dijeljenje informacija sa senzora kako bi se krajnjem korisniku pružio uvid u stanje u okolini odnosno kako bi se automatizirao određeni sustav. Uređaji koji pripadaju sustavu interneta stvari mogu biti razni, od kućanskih aparata do sigurnosnih kamera, a karakterizira ih to što su u njima ugrađeni softveri koji služe za povezivanje i razmjenu podataka sa ostalim uređajima koji su na mreži.

Kako je proteklih godina popularnost tehnologije internet stvari rasla, tako je trenutno dosegla status jedne od najvažnijih tehnologija 21. stoljeća. Povezivanjem predmeta koje koristimo svakodnevno na jednu mrežu dobivamo kvalitetnu komunikaciju između ljudi, procesa i stvari. U 2021. godini zabilježen je broj od preko 10 milijardi aktivnih IoT uređaja, a do 2030. godine očekuje se da će broj aktivnih uređaja biti veći od 25 milijardi [1].

Jedna od industrija koja implementira Internet stvari je industrija pametnih kuća (engl. Smart Home). Industrija pametnih kuća opisuje industriju čija je svrha poboljšanje kvalitete života primjenom modernih tehnologija. Tržište pametnih kuća segmentirano je prema vrsti uređaja te prema toj podjeli razlikujemo uređaje za: udobnost i osvjetljenje, kontrolu i povezanost, upravljanje energijom, kućnu zabavu, sigurnost te pametne uređaje [2].

1.1. Zadatak završnog rada

Zadaća ovog završnog rada je teorijski i praktični prikaz rješavanja problema poplava u pametnim kućama uporabom senzora za detekciju vode, te proširivanje funkcionalnosti kontrolera dodavanjem senzora za temperaturu i vlagu zraka. Navedeni senzori spajaju se na mikrokontroler koji šalje podatke sa senzora na računalo. Jedinica na kojoj se nalaze mikrokontroler i senzor za temperaturu i vlagu zraka mogu se proizvoljno postaviti na bilo koje mjesto u prostoriji, dok se vanjska jedinica na kojoj se nalazi senzor za detekciju vode postavlja na površinu gdje se može očekivati nepoželjno pojavljivanje vode.

Kroz teorijski dio rada objašnjavati će se pojmovi vezani za tehnologiju *Internet of Things* koja je u trenutnom periodu u ubrzanom razvitku, te implementaciju IoT tehnologije u *Smart Home* sustavima. U praktičnom dijelu koristiti će se osnovne elektroničke komponente kako bi prezentirali izradu prototipa senzora za detekciju poplave sa funkcionalnostima senzora za vlagu zraka te senzora temperature.

Cilj rada je prikazati implementaciju pametnih uređaja za industriju pametnih kuća te prednosti interneta stvari, u ovom slučaju, uređaja kategoriziranog kao dio sigurnosnog sustava koji svoju primjenu može naći u bilo kojoj industriji.

2. TEORIJSKA PODLOGA I OSVRT NA PROJEKT

2.1. Teorijski osvrt na problem i rješenje projekta

Modul sa senzorom za poplave (engl. Leak Sensor) je pametni uređaj koji se u segmentaciji industrije pametnih kuća (engl. Smart Home) svrstava u kategoriju sigurnosnih uređaja koji omogućava prevenciju poplava u prostorijama opremljenim pametnim uređajima. Uz senzor za poplave, modul na sebi ima i senzor temperature i vlage zraka.

Jedan od ciljeva završnog radaje predstaviti tehničko rješenje kojim se ovako naizgled kompleksan sustav može jednostavno izraditi. Ideja samog projekta je da senzori šalju podatke na mikroupravljač koji uz pomoć algoritma prikazuje podatke o temperaturi i vlazi zraka na računalu i mobilnoj aplikaciji i uz to upozorava o pojavi vode na modulu sa senzorom za vodu u svrhu prevencije poplave.

2.2. IoT

Internet stvari (engl. Internet Of Things) naziv je za sustav umreženih uređaja koji međusobno komuniciraju putem interneta. Svrha takvih uređaja je prikupljanje i dijeljenje informacija sa senzora kako bi se krajnjem korisniku pružio uvid u stanje u okolini odnosno kako bi se automatizirao određeni sustav. Povezivanjem takvih uređaja stvaraju se mreže fizičkih objekata koji međusobno autonomno komuniciraju sa svrhom razmjenjivanja informacija o svom trenutnom statusu i trenutnom statusu okruženja.

Važno obilježje interneta stvari su bežične komunikacije između uređaja, a sama ideja tehnologije interneta stvari ne odnosi se samo na slanje poruka do odredišta već o tome da se komunikacija odvija na sigurnom i isplativom nivou. Žičani komunikacijski kanali zasigurno prednjače u odnosu na bežične kada su u pitanju pouzdanost prijenosa informacija, količine latencije te sigurnost komunikacije, no vrijeme i zahtjevi tržišta nam govore kako dominacija žičanih komunikacijskih kanala polako odlazi u povijest. Razlog tomu su ekonomski neisplativa ulaganja poput samih materijala od kojih se proizvode, potrebe za kopanjem radi implementacije novih žičanih komunikacijskih kanala ili izmjene starih, a isto tako i rizik od oštećenja.

U odnosu na žičane komunikacije, bežične mreže zahtijevaju manji broj hardverskih komponenti, te manje troškove instalacije i održavanja [4]. One pružaju slobodu kretanja u određenom rasponu što je također jedna od bitnih prednosti bežičnih komunikacija. Razvoj tehnologije donosi nam velik broj mogućnosti, a u vremenu u kojem se nalazimo sve je više elektronskih uređaja koji zahtijevaju povezanost, tako da je tranzicija sa žičanih komunikacijskih kanala na bežične vrlo dobro dugoročno rješenje.

Do 2020. godine predviđeno je da će na mreži biti povezano čak preko 50 milijardi IoT uređaja, no ta prognoza se nije ostvarila, već je premašena brojka od tek 20-ak milijardi uređaja. Časopis Forbes u svojoj kolumni Inovacije (engl. Innovation) objašnjava odgovor na pitanje zašto brojka od procijenjenih 50 milijardi uređaja nije ispunjena. Kao najveće probleme ističe Fragmentirana tržišta, ekosustave i organizacije, kršenja sigurnosti i gubitke podataka, nedostatak vještina i nedovoljno obučenu radnu snagu te izazove procesa i integracije. Porast broja IoT uređaja očekuje se nakon implementacije 5G mreže.

Tehnologija interneta stvari može se svrstati u tri kategorije:

1. uređaji koji imaju funkcionalnosti primanja i odašiljanja informacija,
2. uređaji koji dobivaju upute prema kojima zatim djeluju,
3. multifunkcionalni uređaji [3].

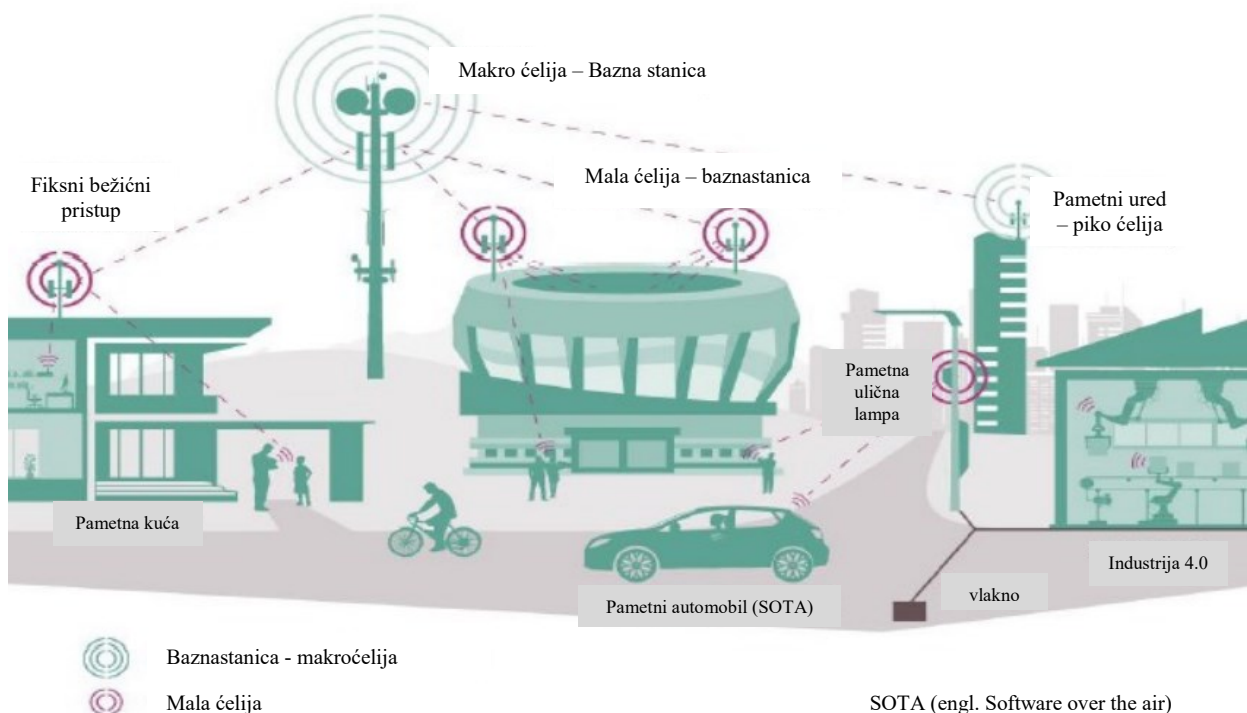
2.2.1. IoT i 5G mreža

Zahtjevi Interneta stvari, gledajući na M2M (engl. Machine to Machine) komunikaciju su niska potrošnja energije, manja kompleksnost opreme te široka pokrivenost signalom, a oni nisu ispunjeni u očekivanom opsegu od strane mobilnih mreža 3G i 4G jer nisu razvijane sa fokusom na Internet stvari već su bile više orijentirane na internetsku podršku za mobitele. Po tom pitanju učinjeni su pomaci gdje je postojeća LTE (engl. Long Term Evolution) tehnologija naišla na nekoliko izmjena kako bi se omogućila M2M primjena. 3GPP standardizacijsko tijelo je u svome *Release 13* standardu predstavilo tri ključna standarda11 koja će omogućiti razvoj masovno povezanih IoT uređaja i usluga poput pametnih gradova, pametnih kuća, nosivih uređaja (engl. Wearable devices) i dr [4].

5G sustav zamišljen je da radi na tri frekvencijska raspona: niski, srednji i visoki. Niski frekvencijski raspon manji je od 1 GHz i karakterizira ga najveći domet, no ujedno i pruža najnižu brzinu (oko 50 Mbps). Srednji frekvencijski raspon proteže se od 1 GHz do 6 GHz i od niskog raspona razlikuje ga veća brzina prijenosa podataka (od 100 do 900Mbps), ali i manja pokrivenost. Visoki frekvencijski spektar u 5G sustavu seže od 24 GHz pa nadalje. On ima znatno veće brzine prijenosa podataka, ali i znatno manji domet.

Svaka država ima različite regulative kada u pitanje dođe frekvencijski pojas. U hrvatskoj se za to brine Hrvatska regulatorna agencija za mrežne djelatnosti (HAKOM). 12. Kolovoza 2021. godine HAKOM je, nakon provedene javne dražbe, donio odluke o dodjeli radiofrekvencijskih pojaseva na 700 MHz, 3,6 GHz i 26 GHz na nacionalnoj razini te 3,6 GHz na regionalnoj (županijskoj) razini [5].

Ideja sustava koji je operativan na različitim frekvencijama je da pruža usluge koje zadovoljavaju potrebe određenog područja. Primjerice, u trgovačkim centrima ili stadionima gdje je karakterističan velik protok ljudi, potrebno je svima pružiti mogućnost spajanja na internet, te sigurnu i stabilnu komunikaciju. U tom slučaju koristiti će se ćelije koje će raditi na visokim frekvencijama kako bi to omogućile.



Slika 2.1. Idejni primjer pametnog grada [6]

2.3. IoT u Smart Home industriji

Jedan od zahtjeva IoT-a je umreženost uređaja radi različitih potreba korisnika od kojih možemo izdvojiti pregled informacija sa senzora te sinkronizaciju spojenih uređaja. Sustav pametne kuće je sustav koji omogućava daljinsko prikupljanje ili odašiljanje podataka sa uređaja koji se nalaze u nekom objektu. Svrha takvih uređaja može biti smanjenje potrošnje energije te povećanje razine zaštite. Primjer povećanja razine zaštite određenog objekta je senzor poplave – multifunkcionalni uređaj koji na sebi ima i senzor za vlagu i temperaturu, te na temelju podataka tih senzora možemo prevenirati u slučaju nepoželjnih uvjeta u okolini uređaja.

Uređaji u Smart Home sustavu mogu se podijeliti u dvije glavne skupine, a to su: kontroleri i krajnji uređaji (engl. *End Devices*). Kontroleri predstavljaju sustave koji upravljaju krajnjim uređajima ili čitaju podatke s istih. Uglavnom su to tableti koji na sebi imaju kompletno razvijen software koji je napisan da krajnjem korisniku olakša razumijevanje informacija sa krajnjih uređajate hardverske komponente koje omogućavaju komunikaciju i pravilan rad sustava.

Na tržištu postoji više rješenja senzora za poplavu od kojih se mogu istaknuti senzor tvrtke Xiaomi, Trust i drugih proizvođača. Svaki proizvod uglavnom ima drugačije funkcionalnosti poput prisutnosti multifunkcionalnog senzora za temperaturu i vlagu ili bez, korištenja drugih mrežnih tehnologija, mogućnosti baterijskog napajanja uređaja. Takve razlike u funkcionalnosti pružaju korisniku mogućnost odabiranja idealnog rješenja

2.4. Protokoli

Komunikacija između uređaja odvija se pomoću komunikacijskih protokola. Komunikacijski protokol se najbolje može opisati kao jezik kojim uređaji međusobno komuniciraju. To je skup pravila po kojima se odašilju i primaju informacije radi međusobne komunikacije. Njihova uloga je osiguravanje prijenosa informacija u pravom vremenu i izvornom obliku. U IoT tehnologiji zastupljen je velik broj protokola koje možemo podijeliti u dvije kategorije. U prvu kategoriju spadaju podatkovni protokoli koji omogućuju komunikaciju s hardverom bez potrebe za internetskom vezom, a u drugu kategoriju spadaju mrežni protokoli za internet stvari koji služe za povezivanje uređaja putem interneta.

Da bi se mogle razumjeti različite vrste protokola moramo razumjeti njihovu svrhu, pa tako komunikaciju možemo podijeliti na:

1. uređaj – uređaj D2D (*Device to Device*) primjer: MQTT (*engl. Message Queue Telemetry Transport*).
2. uređaj – server D2S (*Device to server*) primjer: XMPP (*engl. Extensible Messaging and Presence Protocol*)
3. server – server (S2S) primjer: AMQP (*engl. Advanced Message Queuing Protocol*).

Usustavima pametnih kuća postoji više protokola koji su trenutno u uporabi, a od njih je trenutno najrašireniji Z-Wave protokol. Ostali protokoli su Zigbee, Z-wave Long Range, *Bluetooth Low Energy* (BLE), Wi-Fi, Thread, Homekit i još mnogo drugih. Velik broj protokola pruža širok spektar mogućnosti u implementaciji različitih sustava. Razlika između protokola uglavnom se ističe u frekvenciji, rasponu signala, veličini i topologiji mreže, enkripciji itd., što je prikazano u tablici 2.1. Mjesta na kojima se implementiraju pametni sustavi sa bežičnim komunikacijama nemaju identične uvjete kao drugi i zbog toga se moraju uvoditi drugačije prakse koje pružaju različiti protokoli.

Protokol	Frekvencija	Brzina prijenosa podataka	Domet	Enkripcija
Wi-Fi	2.4-5.8 GHz	450 Mbps	10-100 m	Nema
Bluetooth	2.402-2.48 GHz	0.7-2.1 Mbps	15-20 m	Nema
BLE	2.402-2.48 GHz	2 Mbps	10-15 m	Nema
ZigBee	868/915 Mhz, 2.4 GHz	20/40 kbps, 250 kbps	10-100 m	AES 256
Z-Wave	868/915 Mhz	10-100 kbps	30-50 m	DES-56, AES 128

Tablica 2.1. Bežični komunikacijski protkoli [7]

2.4.1. Z-Wave

Z-Wave je protokol u vlasništvu tvrtke Silicon Labs koji se koristi u bežičnim komunikacijama, a trenutno je najzastupljeniji komunikacijski protokol u razvoju rješenja za pametne kuće. Krajnji uređaji mogu biti kontrolirani pomoću mobitela, tableta, osobnih računala te drugih pametnih uređaja kao što su pametni zvučnik, Z-wave *gateway*, te pametni termostat. Z-Wave uređaji stavljaju naglasak na pouzdanost i dugovječnost samog uređaja i baterije omogućujući četiri načina rada. U prvom načinu rada koji se označava sa EM1 uređaji su aktivni u potpunosti, dok su u načinu rada EM4 uređaji u „dubokom snu“, te se iz dubokog sna „bude“ na pojavu programski predefiniраниh događaja koji mogu biti softverski ili hardverski *wake up* (engl. buđenje) ili pojavljivanjem određene vrijednosti sa senzora, primjerice pojavljivanje vode na senzoru za poplavu.

Frekvencija Z-Wave protokola je u rasponu od 800 – 900 MHz što mu pruža širok domet (100 – 800 metara). Prednost frekvencijskog područja z-wave protokola je u tome što se ne očekuje puno prometa jer WiFi i Bluetooth protokoli komuniciraju s uređajima na 2.4 GHz, te nema poteškoća u protoku signala [8].

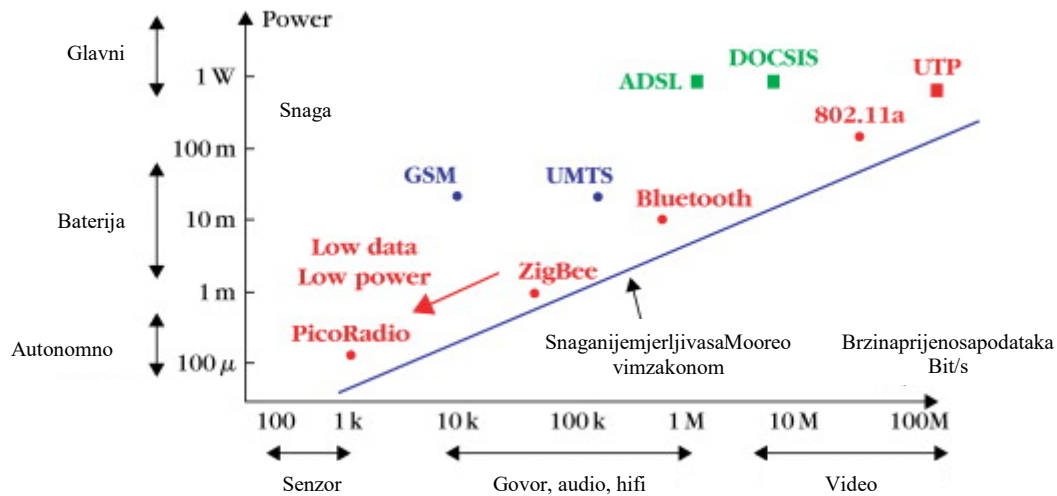
2.4.2. Wi-Fi

Wi-Fi je najraširenija bežična mrežna tehnologija koja služi za komunikaciju uređaja povezanih na internet baziran na IEEE 802.11 standardu namijenjenom za lokalno umrežavanje uređaja te pristup internetu. To je mrežna tehnologija koju možemo pronaći u gotovo svakom široko rasprostranjenom elektroničkom uređaju poput mobitela, tableta, računala, pametnih satova itd., a služi povezivanju uređaja na internet.

Wi-Fi je operativan na frekvenciji od 2.4 GHz i 5 GHz. U zatvorenim prostorijama domet mu je u krugu od otprilike 20 metara na frekvenciji od 2.4 GHz, ovisno o preprekama koje stoje između pristupne točke te krajnjeg uređaja, dok se frekvencija od 5 GHz koristi ukoliko nema prepreka između uređaja te ukoliko je povećana potreba za količinom podataka i brzinom.

Zanimljivo je spomenuti i najnoviji protokol koji glasi kao protokol koji mijenja budućnost sustava pametnih kuća, a to je Matter- protokol razvijan od strane velikih i trenutno veoma utjecajnih svjetskih tvrtki kao što su: Apple, Samsung, Amazon, Google, Zigbee Alliance i

mnogih drugih manjih tvrtki u svrhu spajanja uređaja različitih proizvođača u jednu zajedničku mrežu.



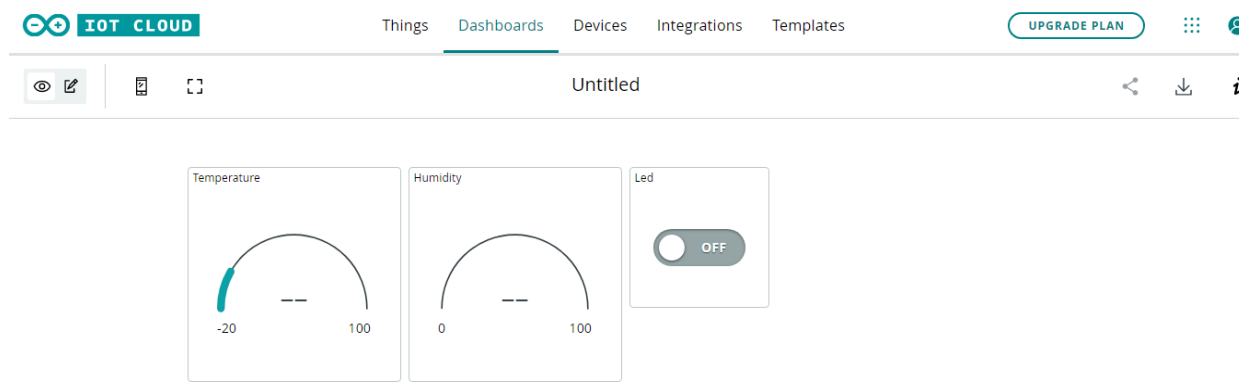
Slika 2.2. Bežični komunikacijski protkoli [9]

2.5. Softver

Softver (engl. *Software*) neopipljivi je dio računala koji u sebi sadrži instrukcije odnosno upute koje definiraju ponašanje računala. Možemo reći da je to sučelje između korisnika i računala kako bi se uspostavila lakša komunikacija između dvije strane. Softver se dijeli na sistemski i aplikacijski. Sistemski softver neophodan je za rad računala i u njega spada operacijski sustav. Aplikacijski softveri nazivaju se još i korisnički softveri, a služe za specifičnu primjenu. Oni se dijele u dvije kategorije, a to su namjenski i korisnički softveri. U aplikacijski softver možemo svrstati programe za obradu teksta, slike, zvuka, internet pretraživače itd.

2.5.1. Arduino IoT Cloud

Arduino IoT Cloud je web aplikacija koja omogućuje povezivanje mikrokontrolera sa aplikacijom putem mrežnog protokola. Sam Arduino razvijen je u programskim jezicima kao što su C, C++ i Java, a programiranje se obavlja putem modificiranog C i C++ jezika, što je uglavnom praksa kod programiranja na nižim nivoima.



Slika 2.3.Arduino IoT Cloud web platforma

Web aplikacija Arduino IoT Cloud nudi veliki izbor uređaja za izradu projekata koji imaju mogućnost komunikacije putem mreže. Prilikom stvaranja projekta, korisnik inicijalizira potrebne varijable koje služe za ispis odnosno unos podataka, a komunikacija između korisnika i aplikacije odvija se putem izbornika kontrolna ploča (engl. *Dashboards*) gdje korisnik u razvojnoj opciji odabire način prikaza varijabli. Na slici 2.3. je prikaz 3 varijable – varijabla temperature, vlage, te led varijabla, od kojih su temperatura i vlaga varijable prikaza stanja senzora, a varijabla led je varijabla unosa kojom postavljamo stanje Led diode na „on“ ili „off“.

Za programiranje u Arduino IoT Cloudu koristimo online uređivač teksta koji je identičan Arduino IDE okruženju. Online uređivač tekst pruža nam mogućnost pridruživanja različitih biblioteka te programiranje određenih mikrokontrolera. Trenutno postoji velik izbor čipova koje možemo programirati putem Arduino IoT Cloud aplikacije, a neki od njih su STM, Arduino i ESP čipovi. Osnovni program sastoji se od dvije funkcije: *void setup()* i *void loop()*.

U *setup()* funkciji se vrši inicijalizacija varijabli, pin modovi – koji služe za definiranje funkcije pojedinog pin-a, inicijalizacije biblioteka i sl. *Setup* dio kod-a služi za definiranje okruženja varijabli te periferije programa i izvršava se samo jednom i to pri samoj aktivaciji uređaja, a zatim slijedi funkcija *loop()*.

Loop() je petlja koja se izvršava kontinuirano nakon funkcije *setup()* pa sve do prestanka rada, a u njoj se nalazi glavna logika izvršavanja programa. Loop petlja prestaje sa radom ukoliko postoji definiran slučaj, odnosno ukoliko uređaj ostane bez energije.

2.5.2. Arduino IoT Remote

Arduino IoT Remote mobilna je aplikacija koja nudi mogućnost pregleda podataka sa mikrokontrolra te kontrolu nad mikrokontrolerom. Aplikacija je povezana sa Arduino IoT Cloud web aplikacijom na kojoj se postavlja cijeli sustav. Kako bi pristupili podacima potrebno je unijeti korisničke podatke, te se prijaviti u aplikaciju. Aplikacija ima jedan *Activity* koji se može sastojati od jednog ili više fragmenata. Svaki fragment je zasebni projekt, odnosno zasebni mikrokontroler, tako da na Arduino IoT Remote aplikaciji možemo imati više različitih projekata, odnosno čak osposobiti i cijeli sustav pametnih kuća.

2.6. Hardver

Jedna strana naziva hardver (engl. Hardware) odnosi se na činjenicu da u tu kategoriju spada sav opipljivi dio koji se nalazi u našem realnom prostoru. Druga strana naziva govori nam da je hardver oprema koja uglavnom ostaje nepromijenjena, odnosno ne mijenja svoje karakteristike onoliko često koliko se to događa kod neopipljivog dijela, odnosno software-a. Hardver se dijeli na CPU (engl. Central Processing Unit) koji se sastoji od kontrolnog dijela i aritmetičko-logičkog dijela, memorijske jedinice te ulaznih i izlaznih uređaja koji nam služe kao sučelje u komunikaciji sa CPU i memorijom, a najosnovniji ulazno-izlazni uređaji su monitor, tipkovnica i miš.

2.6.1. Mikrokontroler vs mikroprocesor

U današnje vrijeme česta pojava je kriva upotreba naziva mikroprocesor ili mikrokontroler uglavnom zbog njihove sličnosti u nazivu, a uzrok tome je nerazumijevanje njihovih funkcionalnosti. Da bi napravili razliku između ova dva pojma, moramo shvatiti njihovu svrhu i upotrebu.

Naziv mikroprocesor dolazi iz engleskog jezika, a složen je od dvije riječi: *micro* (engl. malo) i *processor* (engl. procesor). To je skraćeni naziv za upravljačku jedinicu, odnosno mozak računala, uglavnom opće namjene, a strukturno je zapravo elektronički sklop koji se nalazi unutar računala, koji također nazivamo – integrirani krug. Možemo ih pronaći u osobnim stolnim računalima, prijenosnim računalima, mobitelima, te drugim sličnim uređajima. Ono što povezuje te uređaje je snaga procesiranja i količina podataka koja se procesira.

	Mikroprocesor	Mikrokontroler
Brzina	veća	manja
Snaga procesiranja	veća	manja
Memorija	eksterna	interna
Dimenzije	manji	veći
Arhitektura	Von Neumann	harvard
Cijena	skuplji	jeftiniji
Komercijalno	8085, 8086	8051, 8031, 8052

Tablica 2.2. Usporedba Mikroprocesora i Mikrokontrolera [10]

Mikrokontroleri su uređaji koji su također integrirani krugovi, a karakterizira ih to što imaju na sebi ugrađen procesor, memoriju te I/O (ulazno izlazne) pinove, tako da korisnik sam može odlučiti koja će im biti namjena. Pronalazimo ih u uređajima kao što su: kućanski aparati, noviji automobili koji u sebi imaju sustav kontrole motora, uređaji koji imaju mogućnost daljinskog upravljanja, te ostale ugradbene uređaje [10].

2.7. Popis komponenti

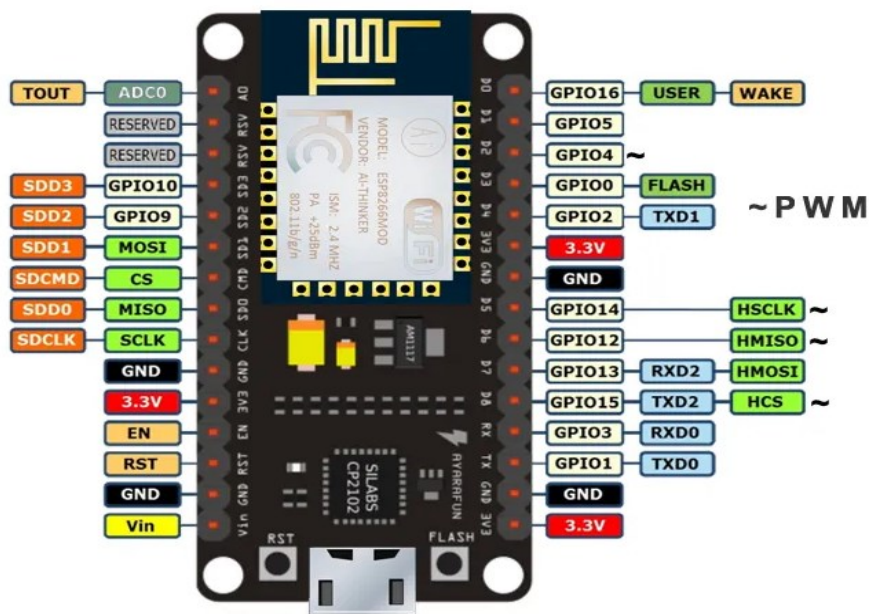
Relizacija prototipa osmišljena je na jednostavan način sa minimalnim troškovima, pri tom pazeći na kvalitetu. U projektu su korišteni moduli i senzori koji su u velikom broju dostupni na tržištu, a pružaju kvalitetnu uslugu.

- 1) Mikrokontroler NodeMCU
- 2) Senzor za temperaturu i vlagu zraka DHT22
- 3) Senzor za vodu
- 4) Tipkalo
- 5) LED dioda

2.7.1. NodeMCU mikrokontroler

NodeMCU naziv je za mikrokontrolersku platformu koja se upotrebljava u području interneta stvari, a karakterizira ju to što je otvorenog koda (engl. *Open Source*). Jedna od glavnih prednosti NodeMCU mikrokontrolera su cjenovna dostupnost i dimenzije tiskane pločice (engl. *Printed Circuit Board – PCB*), širok spektar mogućnosti, niska potrošnja energije te jednostavnost programiranja. Širina prosječnog NodeMCU mikrokontrolera verzije 1.0 iznosi 2.54 cm, a dužina 5.08 cm, što odgovara dimenzijama razmaka rupa na razvojnim pločicama te doprinosi razvoju projekata proizvoljnih dimenzija.

Također jedna od prednosti je širok spektar mogućnosti pri razvijanju projekata zbog velikog broja GPIO (engl. General Purpose Input/Output) pinova – njih 13, od kojih su 12 pinova digitalni i jedan analogni. Što se tiče potrošnje energije, NodeMCU mikrokontroler karakterizira mala potrošnja od svega 15mA do 25mA ovisno o iskorištenosti GPIO pinova. NodeMCU na sebi kao glavni pokretač ima ugrađen ESP8266 mikročip (engl. Microchip)



Slika 2.4. NodeMCU razvojna pločica [11]

2.7.2.ESP8266

ESP8266 Mikročip je proizvod razvijen od strane tvrtke Espressif koji koristi L106 32-bitni RISC (engl. Reduced Instructions Set Computer) procesor koji karakteriziraju niski zahtjevi za potrošnju energije te maksimalna brzina takta (engl. Clock Speed) od 160 MHz. Korisnici za programiranje i razvoj na raspolaganju imaju 80% snage procesora dok ostalih 20% odlazi na RTOS (Real Time Operating System) te Wi-Fi stog. 2014. godine, tvrtka Espressif izdala je SDK (engl. Software Development Kit) sa ciljem direktnog programiranja čipa bez potrebe implementiranja čipa u mikrokontroler. Do sada je razvijen velik broj različitih rješenja SKD-a, a neki od njih su: Arduino, ESP8266 Home, NodeMCU itd. od kojih svaki ima različitu primjenu kako bi se prilagodili različitim potrebama [10].



Slika 2.5.ESP8266 Mikročip

2.7.3. DHT22 Senzor za temperaturu i vlagu zraka

DHT22 je digitalni senzor za temperaturu i vlagu zraka koji je nasljednik senzora DHT11 te je ujedno i njegova poboljšana verzija. Što se tiče vlage zraka, očitava vrijednosti od 0 do 100% sa pogreškom u preciznosti od 2-5%, dok temperaturu očitava od -40 do 80°C sa preciznošću od $\pm 0.5^{\circ}\text{C}$. Maksimalna frekvencija uzimanja uzoraka je 0.5% što znači da uzorke uzima svakih 2 sekunde, što je ujedno i jedina njegova mana. Neke od prednosti su cjenovna dostupnost te niska potrošnja energije.



Slika 2.6. Senzor za temperaturu i vlagu zraka

Svaka od nožica senzora ima svoju funkciju, a numerirane su radi lakšeg raspoznavanja njihovih funkcija:

- 1 – Nožica na koju dovodimo napon (*Vcc*)
- 2 – Podatkovni priključak preko kojeg dobivamo podatke sa senzora (*Data*)
- 3 – Nožica koja se ne spaja (*NC – NotConnected*)
- 4 – Uzemljenje (*GND – Ground*)

2.7.4. Senzor za detekciju vode

Senzor razine vode jednostavan je identifikator pojave vode čija glavna obilježja su niska potrošnja energije, mala cijena te njegove male dimenzije što znači da se može uklopiti u razne vrste projekata.



Slika 2.7. Senzor za detekciju vode

Senzor se sastoji od 3 otpornika, LED diode koja, ukoliko je aktivna signalizira da senzor radi, regulatora napona, elektroda koje signaliziraju pojavu vode, te tri nožice koje spajamo na mikrokontroler. Vodljive linije podijeljene su u četiri segmenta od kojih svaki dio predstavlja određenu razinu vode. Pojavom vode na nižem dijelu aktivira se prva razina, a kontinuiranim povećavanjem količine aktiviraju se i ostale, ovisno o ukupnoj količini vode.

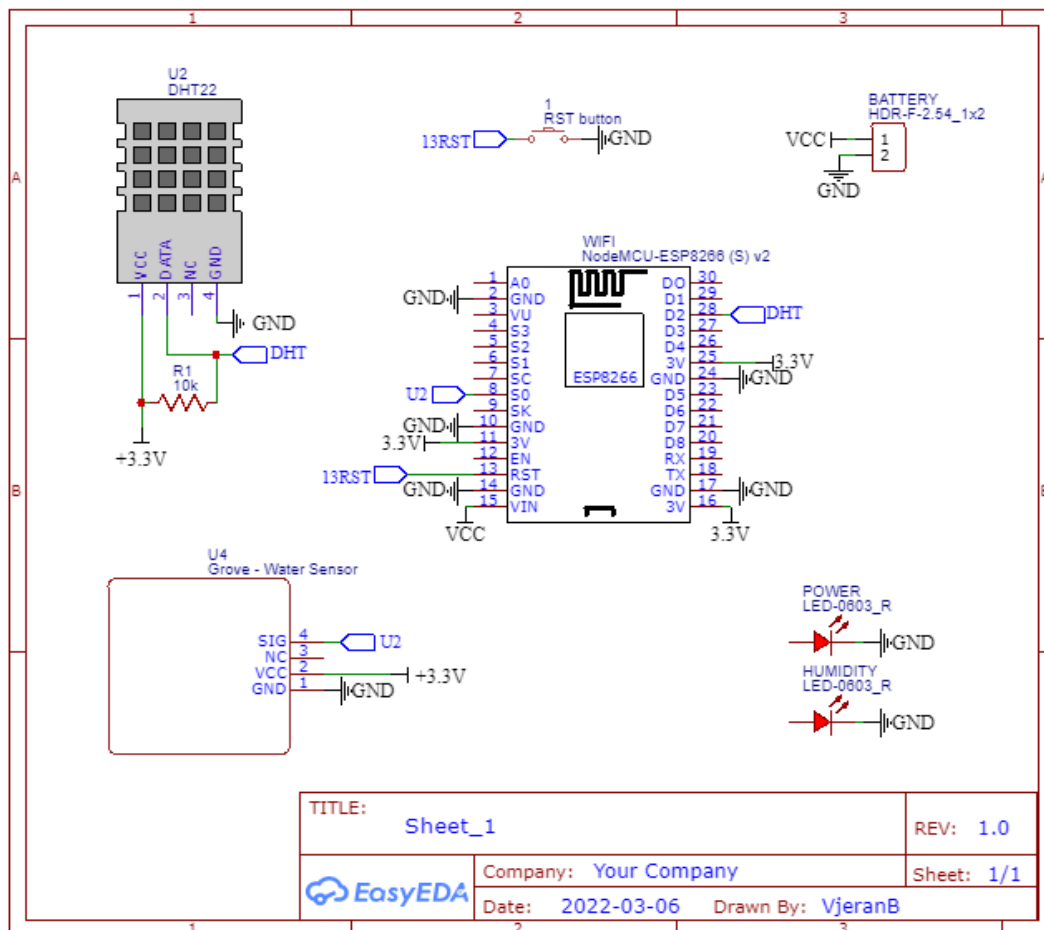
Funkcije nožica senzora razine vode:

- 1 – Podatkovni priključak – (Signal)
- 2 – Nožica na koju dovodimo napon (Vcc)
- 3 – Uzemljenje (GND)

3. PROTOTIP SENZORA ZA POPLAVU

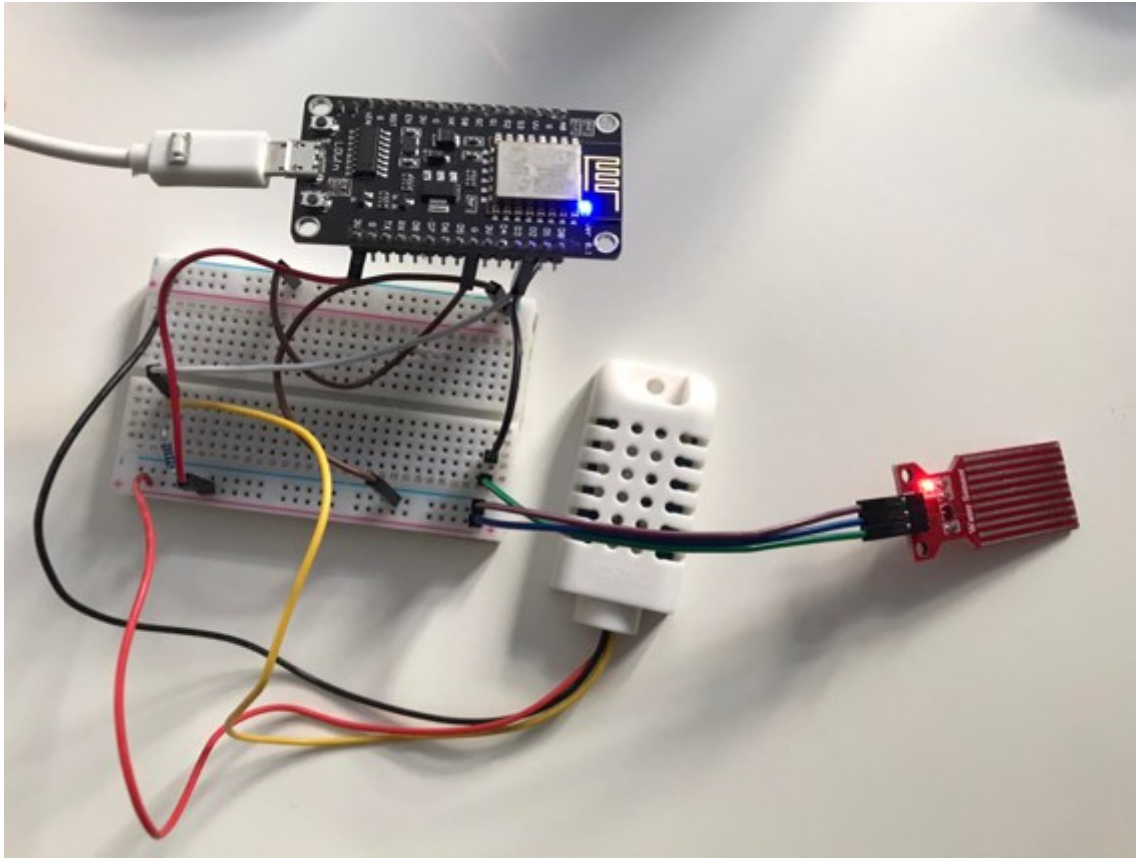
U projektuse koristi mikrokontroler komercijalnog naziva NodeMCU koji na sebi ima ESP8266 Wi-Fi SoC. Mikrokontroler se napaja preko Micro-USB kabla tipa B, dok će se za napajanje senzora koristiti napajanje direktno sa mikrokontrolera od 3.3V.

Sklopovsko rješenje dijeli se u dva dijela. U glavnom dijelu biti će smješteni mikrokontroler te senzor za temperaturu i vlagu zraka. Njih se postavlja na mjesto na kojemu se žele mjeriti temperatura i vlaga zraka. Senzor za vodu biti će odvojeni modul sa koji će sa glavnim modulom biti povezan pomoću kabla. Postavlja se na mjesto gdje se očekuje nepoželjno isticanje vode.



Slika 3.1. Shematski prikaz prototipa senzora

Nakon spajanja svih komponenti senzora, modul sa sensorom za vlagu stavlja se na mjesto gdje očekujemo detekciju vode i spaja se sa žicom na razvojnu pločicu, a senzor za temperaturu i vlagu sa razvojnom pločicom postavljamo na povišeno mjesto. Prilikom postavljanja razvojne pločice važno je voditi računa da mjesto na koje se postavlja ima dobar prijem signala kako ne bi došlo do smetnji. Pločica se napaja preko USB kabla tako da može biti spojena direktno u utičnicu ili osobno računalo.



Slika 3.2. Prototip senzora

Prilikom pokretanja projekta na Arduino IoT platformi moramo inicijalizirati varijable. Na slici 3.3. nalazi se popis varijabli koje se koriste u projektu te ostale informacije. Otvaranjem tabulatora „Sketch“ otvara se uređivač teksta za pisanje kod-a za aplikaciju. U desnom odjeljku „Associated Device“ stoje informacije o uređaju koji je spojen kao glavni kontroler. U ovom slučaju naziv uređaja je „esp“ koji ima svoj ID, tip uređaja koji je komercijalni naziv razvojne ploče, te njegov trenutni status. Ukoliko piše Offline to označava da uređaj trenutno nije spojen na mrežu. U odjeljku ispod toga nalaze se podatci o mreži na koju se spaja, a to su ime Wi-Fi mreže, njena lozinka te tajni ključ (eng. Secret Key) koji se dodjeljuje prilikom inicijalizacije projekta te se ne može uporabiti za niti jedan drugi projekt.

The screenshot displays the Arduino IoT web platform interface. At the top, there are four tabs: "završni", "Setup", "Sketch 1", and "Metadata". The "Sketch 1" tab is active.

Variables

Name ↓	Last Value	Last Update
<input type="checkbox"/> humidity <small>CloudRelativeHumidity humidity;</small>	31.6	30 Aug 2022 18:57:21
<input type="checkbox"/> led <small>CloudLight led;</small>	false	30 Aug 2022 18:56:11
<input type="checkbox"/> temperature <small>CloudTemperature temperature;</small>	28.1	30 Aug 2022 18:56:11
<input type="checkbox"/> water <small>int water;</small>	0	30 Aug 2022 18:56:11

Associated Device

esp

ID: d42b43b1-e020-43ab-a753-...
 Type: NodeMCU 1.0 (ESP-12E Module)
 Status: Offline

Change Detach

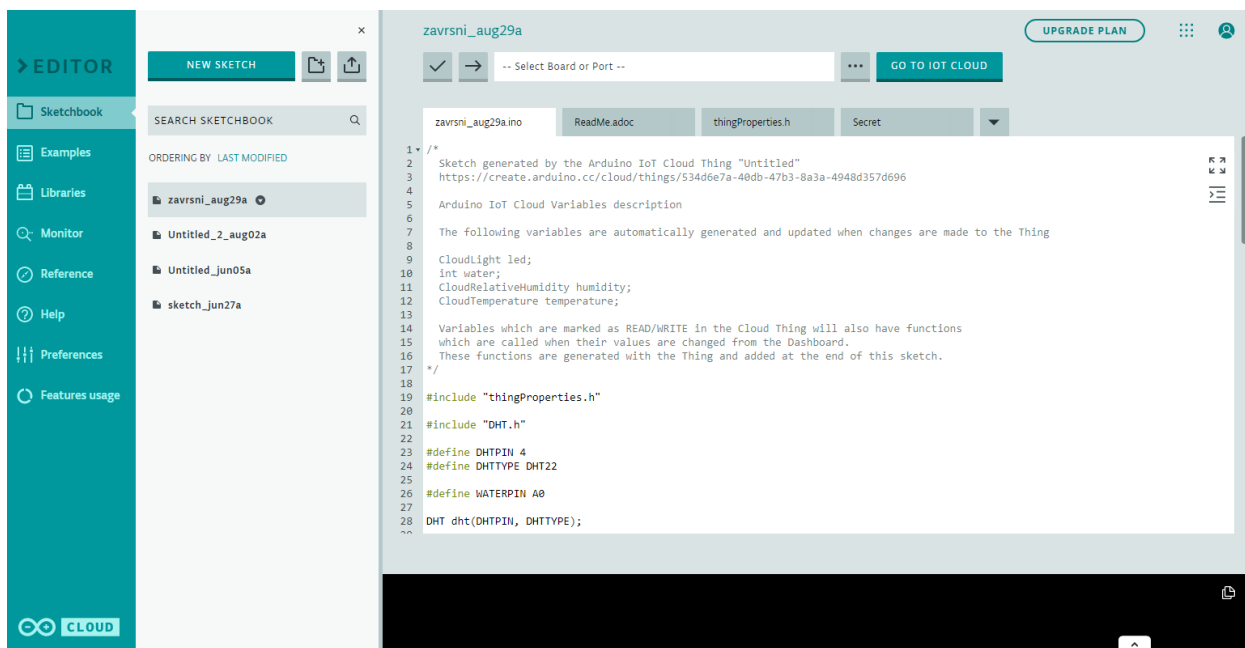
Network

Wi-Fi Name: zipato-...
 Password:
 Secret Key:
 Change

Set webhook

Slika 3.3.Arduino IoT web platforma

Na slici 3.4. je prikaz proširenog uređivača teksta za pisanje provjeru te upload koda na razvojnu ploču. Osim toga tu imamo niz mogućnosti. U „Examples“ izborniku nalaze se prethodno napisani primjeri koje možemo primijeniti u svome projektu, dok u izborniku „Libraries“ možemo na svoj projekt uvesti proizvoljnu prethodno napisanu biblioteku. U projektu senzora za poplavu koristimo biblioteku za DHT22 senzor u kojemu se nalazi prethodno napisan kod. U samom opisu projekta stoje prethodno inicijalizirane varijable, te dvije funkcije: void loop() i void setup().



Slika 3.4.Arduino IoT web platforma – uređivač teksta za kod

Programski kod svake aplikacije počinje sa definicijom makroa te uključivanjem biblioteka. U slučaju senzora za poplavu uključuje se biblioteka za DHT senzor, te se definiraju makroi za pinove sa kojih kontroler čita podatke sa senzora, te makro za tip DHT senzora.

```

19 #include "thingProperties.h"
20
21 #include "DHT.h"
22
23 #define DHTPIN 4
24 #define DHTTYPE DHT22
25
26 #define WATERPIN A0
27
28 DHT dht(DHTPIN, DHTTYPE);

```

Slika 3.5.Pretprocesorske naredbe

Nakon definiranja te pozivanja biblioteka kod ide u *setup()* funkciju. U *setup()* funkciji definirali smo frekvenciju za komunikaciju sa serijskim monitorom preko kojega čitamo podatke sa senzora te sve što ispisujemo sa funkcijom *Serial.print()* i *Serial.println()*. U *setup()* funkciji također se definiraju namjene pojedinih pinova. U našem slučaju definirali smo namjene za pin 2 te za pin za senzor razine vode. Funkcijom *dht.begin()*, vrši se inicijalizacija definiranog dht senzora.

```
30 void setup() {
31   // Initialize serial and wait for port to open:
32   Serial.begin(9600);
33   pinMode(2,OUTPUT);
34   pinMode(WATERPIN,INPUT_PULLUP);
35   // This delay gives the chance to wait for a Serial Monitor without blocking if none is found
36   delay(1500);
37
38   dht.begin();
39
40   // Defined in thingProperties.h
41   initProperties();
42
43   // Connect to Arduino IoT Cloud
44   ArduinoCloud.begin(ArduinoIoTPreferredConnection);
45
46   /*
47    * The following function allows you to obtain more information
48    * related to the state of network and IoT Cloud connection and errors
49    * the higher number the more granular information you'll get.
50    * The default is 0 (only errors).
51    * Maximum is 4
52    */
53   setDebugMessageLevel(2);
54   ArduinoCloud.printDebugInfo();
55 }
```

Slika 3.6.Setup funkcija

Funkcija *onWaterChange()* napravljena je automatski prilikom inicijalizacije varijable u Arduino Iot Cloud aplikaciji, ali njenu funkcionalnost piše korisnik.

```
84 void onWaterChange() {
85   // Add your code here to act upon Water change
86   int waterLevel = analogRead(WATERPIN);
87
88   Serial.print("Water level: ");
89   Serial.println(waterLevel);
90
91   delay(1000);
92 }
```

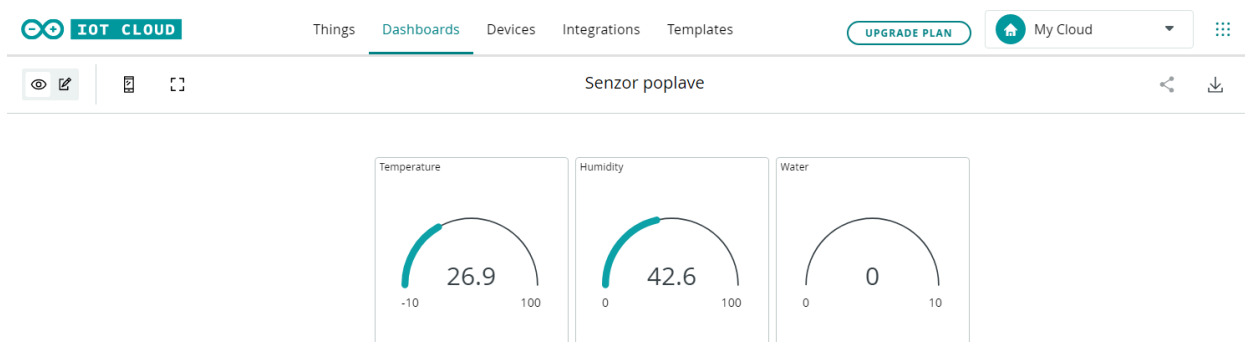
Slika 3.7.Funkcija za detekciju vode

Funkcija `DHT_SENSOR_READ()` također je automatski inicijaliziran kao i funkcija za detekciju vode. U funkciji čitanja temperature i vlage sa senzora vrijednosti dobivamo pomoću prethodno uključene biblioteke `DHT`, a funkcije su `dht.readHumidity()` za čitanje vlage te `dht.readTemperature()` za čitanje temperature sa senzora. Varijable se na serijski monitor ispisuju pomoću naredbe `Serial.print()`.

```
66 void DHT_SENSOR_READ(){
67     float h = dht.readHumidity();
68     float t = dht.readTemperature();
69
70     temperature = t;
71     humidity = h;
72
73     Serial.print("Temperature: ");
74     Serial.println(t);
75     Serial.print("\nHumidity: ");
76     Serial.println(h);
77     delay(1000);
78 }
```

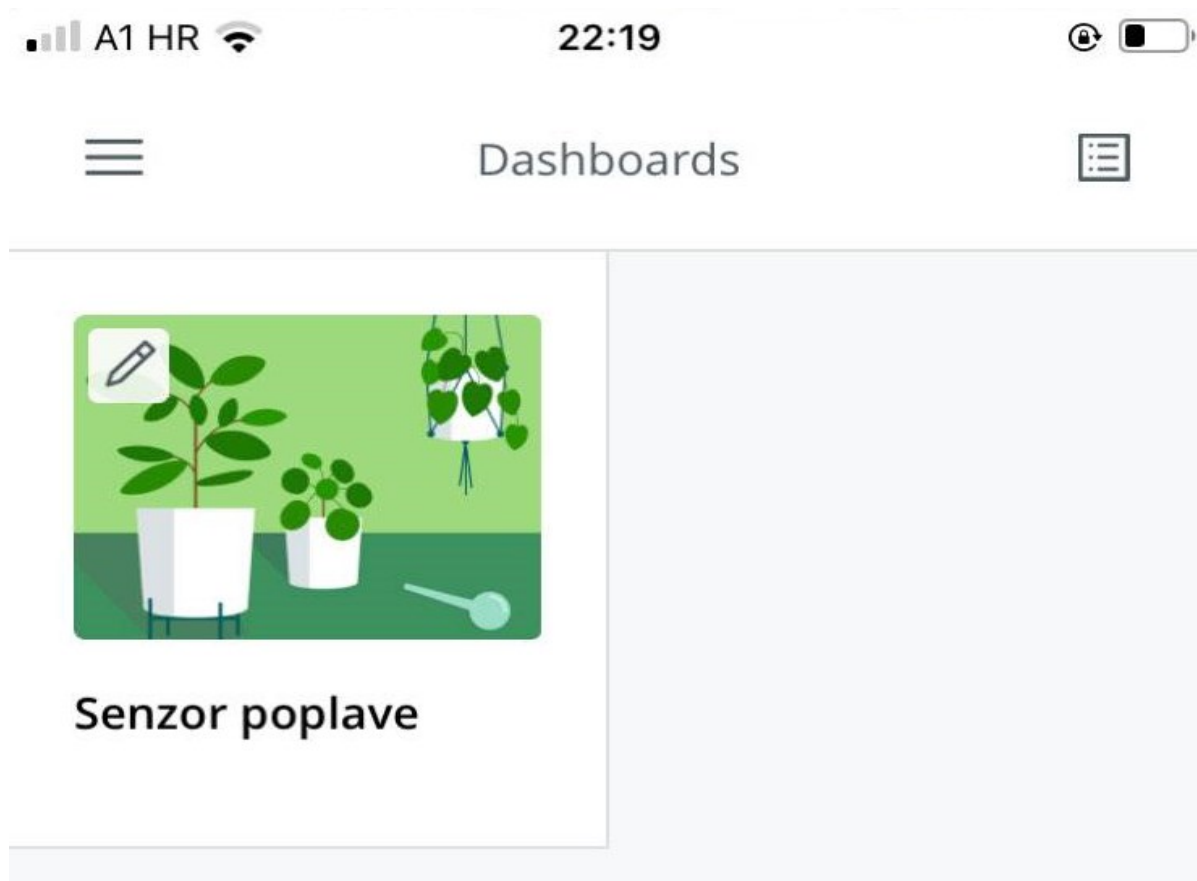
Slika 3.8. Funkcija čitanja podataka sa DHT senzora za temperaturu i vlagu zraka

Nakon postavljanja programa kod provjeravamo, te ukoliko je sve u redu kod *uploadamo* na razvojnu pločicu `NodeMCU`. *Upload* može potrajati neko vrijeme, ovisno o veličini i kompleksnosti kod-a. Nakon što je kod *uploadan* na pločicu dobivamo vrijednosti sa senzora u `Arduino IoT dashboard`. Na slici 3.9. vidimo prikaz stanja varijabli na web aplikaciji.



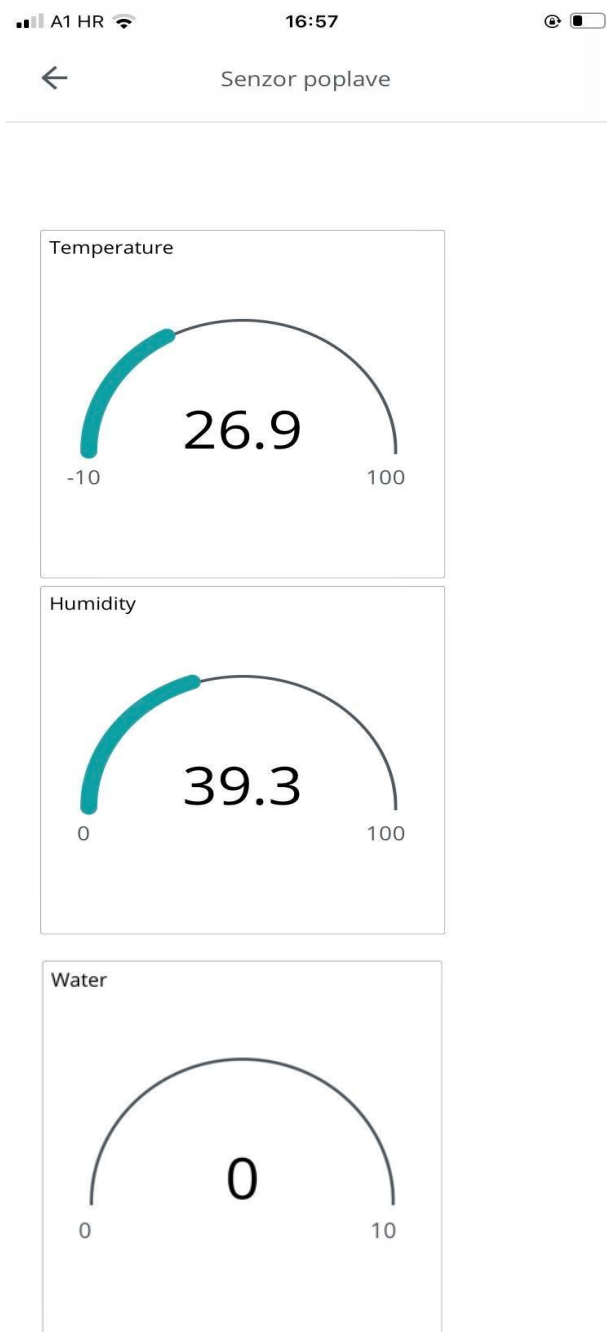
Slika 3.9. `Arduino IoT dashboard` na web platformi

Mobilna aplikacija podatke prikuplja sa Arduino IoT Cloud-a tako da su podatci isti kao i na web aplikaciji, no izgled je nešto drugačiji. U aplikaciju se prijavljujemo sa korisničkim podacima koje smo unijeli u web platformu kako bi se povezali na Cloud servis. U početnom izborniku odabiremo projekt koji želimo, kao na slici 3.10.



Slika 3.10. Arduino IoT mobilna platforma

Nakon odabiranja projekta, ukoliko je uređaj povezan na mrežu možemo vidjeti podatke sa senzora. Izborom mogućnosti Senzor poplave otvara se *dashboard* koji je prikazan na slici 3.11. Radi rezolucije ekrana prikaz u mobilnoj aplikaciji razlikuje se od onoga u web aplikaciji.



Slika 3.11.Arduino IoT mobilna platforma

3.1. Prednosti i nedostaci senzora za poplavu

Senzor za poplavu primjer je multifunkcionalnog uređaja koji se može primijeniti u razne svrhe, na raznim mjestima, a kao glavna prednost može se istaknuti povezanost na mrežu preko koje postoji mogućnost praćenja stanja sa senzora. Radi raširenosti Wi-Fi tehnologije stanje sa senzora može se pratiti putem velikog broja raznih uređaja, sa bilo koje lokacije što korisniku pruža mobilnost i sigurnost. Nova moderna rješenja poput Arduino IoT Cloud-a pružaju mogućnost spajanja većeg broja uređaja u jednu cjelinu, a prednost takvog rješenja je mogućnost praćenja podataka sa senzora putem web aplikacije i putem mobilne aplikacije.

Povezanost sa internetom putem Wi-Fi tehnologije ističe se kao prednost, ali isto tako može se gledati i kao mana uređaja iz razloga što na nekim mjestima unutar zgrade postoji mogućnost od pucanja internetske veze te se uređaj automatski odspaja i ne možemo više pratiti stanje sa senzora. Takav problem u tehnologiji pametnih kuća riješen je implementacijom raznih protokola koji su puno manje rašireni, ali rade na nižim frekvencijama te im je domet puno veći što ih čini pouzdanijim protokolima u ovoj tehnologiji. Kao nedostatak se također može istaknuti neprisutnost baterijskog napajanja što ograničava mogućnost postavljanja uređaja isto kao i mrežna poveznost.

4. ZAKLJUČAK

Ulaskom u novu industrijsku revoluciju implementacijom 5G tehnologije te razvojem postojećih uređaja i tehnologija širi se spektar mogućnosti i potreba tržišta. Vrijeme koje dolazi daje nam mogućnost biranja u kojem smjeru ćemo se razvijati. Dosadašnji razvoj materijala i tehnologijedoveo nas je do trenutka u kojemu su moduli za razvoj uređajaveoma pristupačni.

U radu je prikazana implementacija senzora za poplavu te komunikacija senzora korištenjem Wi-Fi protokola koji je trenutno najrašireniji protokol za komunikaciju uređaja putem interneta. Iako postoji velik broj različitih protokola koje se koriste u IoT industriji, a koji rade na nižim frekvencijama od Wi-Fi protokola, trenutno se razmatra najbolje rješenje za budućnost, te se iz tog razloga razvijaju nove tehnologije poput Matter-a koji je ipak odabrao istu frekvenciju kao i Wi-Fi.

Cilj ovog rada bio je izrada senzora za poplavu, koji je praktičan je primjer uređaja za pametne kuće. Senzor za poplavu spada u kategoriju sigurnosnih uređaja, jer služi za prevenciju poplava ili drugih mogućih nepoželjnih događaja prateći prikaz podataka sa senzora. U radu je također objašnjena komunikacija putem Wi-Fi protokola i primjer povezivanja senzora za poplavu s mobilnom i web aplikacijom u svrhu kontinuiranog praćenja informacija sa senzora. Multifunkcionalnost senzora može se proširiti dodavanjem više modula senzora za vodu, a u ovom radu prikazano je jednostavno rješenje prototipa u svrhu prezentacije osnovnih funkcionalosti senzora za poplavu.

LITERATURA

- [1] Internet of things statistics 2022., <https://dataprot.net/statistics/iot-statistics/>, pristup: 12.08.2022.
- [2] Tržište pametnih kuća, rast i trendovi, <https://www.mordorintelligence.com/industry-reports/global-smart-homes-market-industry>, pristup: 11.08.2022.
- [3] IoT ili internet stvari, <https://www.ofir.hr/iot-ili-internet-stvari-2>, pristup: 22.07.2022.
- [4] UTJECAJ 5G MREŽE NA INTERNET STVARI, mr. sc. Ivan Livaja Zvonimir Klarin, mag.ing.comp, pristup: 06.07.2022.
- [5] Wireless vs wired network, <https://www.cisco.com/c/en/us/solutions/small-business/resource-center/networking/wireless-network.html#~:introduction>, pristup: 07.07.2022.
- [6] 5g mreža u Hrvatskoj, <https://www.hakom.hr/hr/5g-mreza-u-hrvatskoj/392>, pristup: 09.07.2022.
- [7] Pametni grad, <https://www.ces.tech/>, pristup: 10.07.2022.
- [8] Bežični komunikacijski protokoli, https://www.researchgate.net/figure/Wireless-communication-protocols_tbl1_335315940, pristup: 16.07.2022.
- [9] Z-wawe, <https://en.wikipedia.org/wiki/Z-Wave>, pristup: 14.07.2022.
- [10] Bežični komunikacijski protokol, <https://www.sciencedirect.com/topics/engineering/wireless-communication-protocol>, pristup: 22.07.2022.
- [11] Mikroprocesor vs mikrokontroler, <https://eeepj.com/microprocessor-vs-microcontroller/>, pristup: 24.07.2022.
- [12] NodeMCU, <https://www.teachmicro.com/nodemcu-pinout/>, pristup 06.07.2022.

POPIS OZNAKA I KRATICA

IoT – Internet of things

M2M – Machine to Machine

D2D – Device to Device

D2S – Device to Server

S2S – Server to Server

DHT – Digital Humidity and Temperature

LTE – Long Term Evolution

3GPP – 3rd Generation Partnership Project

HAKOM – Hrvatska Regulatorna Agencija za Mrežne Djelatnosti

MQTT – Message Queue Telemetry Transport

XMPP – Extensible Messaging and Presence Protocol

AMQP – Advanced Message Queuing Protocol

EM - Energy Mode

BLE – Bluetooth Low Energy

IEEE - Institute of Electrical and Electronics Engineers

VCC - Common Collector Voltage

GND – Ground

NC – Not Connected

MHz – Megahertz

GHz – Gigahertz

mA –miliAmper

RISC – Redcued Instructions Set Computer

RTOS – Real Time Operating System

MCU – MicroContoller Unit

ŽIVOTOPIS

Vjeran Božić rođen je u Đakovu, 08.03.1997. godine. 2003. godine upisuje osnovnu školu Vladimira Nazora u Đakovu koju završava 2011. godine te potom upisuje srednju Ekonomsku školu Braća Radić Đakovo, smjer komercijalist. Nakon završetka srednjoškolskog obrazovanja 2015. godine posvećuje se radnim obvezama da bi u 2019. Godini upisao stručni studij Računarstva na fakultetu Elektrotehnike, Računarstva i Informatičkih tehnologija u Osijeku.