

# Analiza utjecaja distribuirane proizvodnje na aktivnu distribucijsku mrežu

---

Žanić, Patrik

Master's thesis / Diplomski rad

2022

*Degree Grantor / Ustanova koja je dodijelila akademski / stručni stupanj:* **Josip Juraj Strossmayer University of Osijek, Faculty of Electrical Engineering, Computer Science and Information Technology Osijek / Sveučilište Josipa Jurja Strossmayera u Osijeku, Fakultet elektrotehnike, računarstva i informacijskih tehnologija Osijek**

*Permanent link / Trajna poveznica:* <https://um.nsk.hr/um:nbn:hr:200:895475>

*Rights / Prava:* [In copyright](#)/[Zaštićeno autorskim pravom.](#)

*Download date / Datum preuzimanja:* **2024-11-23**

*Repository / Repozitorij:*

[Faculty of Electrical Engineering, Computer Science and Information Technology Osijek](#)



**SVEUČILIŠTE JOSIPA JURJA STROSSMAYERA U OSIJEKU  
FAKULTET ELEKTROTEHNIKE, RAČUNARSTVA I  
INFORMACIJSKIH TEHNOLOGIJA**

**Sveučilišni studij**

**ANALIZA UTJECAJA DISTRIBUIRANE PROIZVODNJE NA  
AKTIVNU DISTRIBUCIJSKU MREŽU**

**Diplomski rad**

**Patrik Žanić**

**Osijek, 2022.**

# SADRŽAJ

|   |    |
|---|----|
| 1. UVOD   | 1  |
| 2. PREGLED LITERATURE   | 2  |
| 3. NADLEŽNOST I ZAHTJEVI HOPS-a I ODS-a NA ELEKTRIČNU ZAŠTITU                   | 3  |
| 3.1 Mrežna pravila HOPS-a   | 3  |
| 3.2 Mrežna pravila ODS-a  | 5  |
| 4. PRINCIPI RADA NADSTRUJNE ZAŠTITE   | 7  |
| 4.1 Koordinacija nadstrujne zaštite   | 7  |
| 4.2 Osnovni principi rada strujnog i vremenskog stupnjevanja nadstrujne zaštite | 8  |
| 4.2.1 Strujno stupnjevanje  | 8  |
| 4.2.2 Vremensko stupnjevanje  | 9  |
| 4.2.3 Vremensko-strujno stupnjevanje  | 10 |
| 4.3 Vrste nadstrujnih releja s vremensko-strujnim stupnjevanjem                 | 11 |
| 4.3.1 Standardni nadstrujni releji i releji s brzom proradom                    | 13 |
| 4.3.2 Releji s vrlo inverznom karakteristikom                                   | 15 |
| 4.3.3 Releji s ekstremno inverznom karakteristikom                              | 16 |
| 4.3.4 Releji s vremenski neovisnom karakteristikom                              | 17 |
| 5. UTJECAJ DISTRIBUIRANE PROIZVODNJE NA MREŽU                                   | 18 |
| 5.1 Utjecaj distribuiranih izvora na struju kvara                               | 18 |
| 5.2 Utjecaj distribuiranih izvora na sustav zaštite                             | 26 |
| 5.2.1 Lažno okidanje  | 26 |
| 5.2.2 Promjena smjera toka snage  | 26 |
| 5.2.3 Asinkroni ponovni uklop   | 27 |
| 5.2.4 Neželjeni otočni pogon  | 27 |
| 5.3 Utjecaj distribuiranih izvora na koordinaciju zaštitnih uređaja             | 28 |
| 6. ANALIZA MOGUĆIH POBOLJŠANJA SUSTAVA  | 31 |
| 6.1 Isklapanje svih distribuiranih izvora                                       | 31 |

|  |    |
|--|----|
| 6.2 Ponovno dimenzioniranje zaštitnih uređaja        | 31 |
| 6.3 Usmjereni zaštita                                | 32 |
| 6.4 Limitator struje kvara                           | 32 |
| 6.5 Ograničavanje veličine distribuiranih izvora     | 33 |
| 6.6 Prilagodljiva zaštita                            | 33 |
| 6.7 Višeposrednička metoda                           | 35 |
| 6.8 Distantna i adaptivna distantna zaštita          | 35 |
| 6.9 Diferencijalna zaštita                           | 35 |
| 6.10 Algoritam mrežne matrice                        | 36 |
| 6.11 Naponski ovisna nadstrujna zaštita              | 37 |
| 6.12 Metoda umjetne neuronske mreže                  | 37 |
| 6.13 Sažetak predloženih metoda za poboljšanje mreže | 38 |
| 7. ZAKLJUČAK   | 41 |
| LITERATURA   | 42 |



# 1. UVOD

Rad se bavi proučavanjem utjecaja distribuiranih izvora (DG) na mrežu. Prvenstveno su izdvojene tematike mrežnih pravila elektroenergetske mreže, te principi rada nadstrujne zaštite u svrhu boljeg razumjevanja istraživanja.

Distribuirani izvori su, za razliku od velikih centralnih postrojenja, mali izvori električne energije koji su spojeni na mrežu. Mogu biti bioplinska postrojenja, vjetroelektrane ili male hidroelektrane koje uz proizvodnju djelatne snage imaju mogućnost i slanje jalove energije u mrežu. Zbog postojanja različitih državnih propisa i razlike među komunalnim politikama, postoji nekoliko definicija DG-a, te je to dovelo do neslaganja oko definiranja distribuiranog izvora. Uzimajući to u obzir, Međunarodna agencija za energiju (IEA) klasificirala je DG kao svaki izvor koji je priključen na razini distribucije te koji opskrbljuje potrošače električnom energijom [1]. Iako integracija DG donosi mnoge prednosti potrošačima i električnim mrežama, u slučaju velike količine distribuiranih izvora ona također predstavlja izazove u smislu zaštite i kontrole. Povećanje ili smanjenje jakosti struje, zasljepljenje zaštite, neželjeno okidanje prekidača i gubitak koordinacije između zaštitnih uređaja neki su od mogućih učinaka DG integracije. Mreža s velikim prodorom distribuiranih izvora zahtjeva poboljšanje u svrhu ispunjenja normative parametara mreže koju propisuju HOPS i HEP u skladu s europskim normama. Konačno, zaključni dio rada se bavi tematikom poboljšanja zaštite kroz korištenje postojećih tehnologija na nove načine te kroz inovativna rješenja. Svaka metoda poboljšanja sustava ima svoje prednosti i nedostatke te je bitno razlikovati kada je koje rješenje najefikasnije u odnosu na isplativost te na tehničke uvjete zadane mreže.

## 2. PREGLED LITERATURE

U trećem poglavlju istražena su mrežna pravila koja propisuju HOPS za prienosnu te HEP za distribucijsku mrežu. Korištena je literatura pod [2] i [3] što je upravo dokument „Mrežna pravila distribucijskog sustava“ u kojemu su propisani tehnički uvjeti koje mreža mora ispunjavati. Drugo poglavlje proučava principe rada nadstrujne zaštite u elektroenergetskom sustavu te je za to korištena literatura od [4] do [12] što je HOPS-ov dokument „Smjernice za izradu plana električne zaštite“ u kojemu su opisane vrste zaštite u elektroenergetskom sustavu te su pomno objašnjeni principi rada te prikazane karakteristike releja. Upravo treće i četvrto poglavlje postavljaju temelj za glavna teorijska poglavlja koja se bave istraživanjem utjecaja distribuiranih izvora na distribucijsku mrežu te mogućim rješenjima za problematiku velikog prodora distribuiranih izvora u distribucijskoj mreži. U petom poglavlju koje se bavi utjecajem distribuiranih izvora na distribucijsku mrežu proučene su literature od [13] do [25]. Navedena istraživanja su većinski radovi objavljeni u sklopu IEEE organizacije te su pisana u rasponu od 1994. do 2020. godine. i bave se upravo raznim problematikama koje se javljaju pri velikom prodoru distribuiranih izvora. U nekim od radova proučeni su i detaljni praktični primjeri određenih mreža upravo u svrhu definiranja utjecaja distribuiranih izvora na struju kvara i sustav zaštite kroz pojave asinkronog ponovnog uklopa, neželjenog otočnog pogona te poremećaja koordinacije zaštite. Šesto, što je ujedno i zadnje teorijsko poglavlje, se bavi proučavanjem mogućih rješenja za problematiku velikog prodora distribuiranih izvora. Za proučavanje navedenih rješenja korišteni su znanstveni radovi od [26] do [43] pisani od strane znanstvenika u području elektrotehnike većinski u sklopu IEEE organizacije i raznih internacionalnih konferencija u rasponu od 2004. do 2017. godine.

### **3. NADLEŽNOST I ZAHTJEVI HOPS-a I ODS-a NA ELEKTRIČNU ZAŠTITU**

#### **3.1 Mrežna pravila HOPS-a**

Prema Mrežnim pravilima koja su propisana u HOPS-u i ODS-u provedeni su tehnički uvjeti koji osiguravaju sigurno preuzimanje električne energije od proizvodnje i drugih elektroenergetskih sustava, te također omogućiti siguran pogon prijenosne mreže s ciljem kvalitetne i pouzdane opskrbe korisnika električnom energijom. Osim navedenoga, neophodno je osigurati uvjete i pravila za međusobno povezivanje i rad većeg broja prijenosnih mreža, te se također mora definirati provođenje postupaka u pogonu elektroenergetskog sustava za normalni pogon te za poremećeni pogon elektroenergetske mreže[2].

U vidu vođenja i planiranja pogona prijenosne mreže, neophodno je postaviti zaštitu sustava tako da udovoljava određenim tehničkim uvjetima koji su propisani člancima 97. i 173. Mrežnih pravila, te ostalim uvjetima koji su propisani za određena pogonska stanja EES-a.

Prema članku 97. Mrežnih pravila propisana su vremena isključenja kvara za poremećaje prijenosne mreže te u postrojenju korisnika prijenosne mreže, za aktiviranje zaštite u prvoj zoni prorade. Za navedeno, vrijede sljedeća vremena:

- za naponsku razinu 400 kV, vrijeme isključenja kvara mora biti do 80 ms
- za naponsku razinu 220 kV, vrijeme isključenja kvara mora biti do 100 ms
- za naponsku razinu 110 kV, vrijeme isključenja kvara mora biti do 120 ms

Navedena propisana vremena za uklon kvara djelovanjem zaštite mora odobriti operator prijenosnog sustava, te je za svaki pojedini priključak postrojenja vremena potrebno ugovoriti između operatora prijenosnog sustava i korisnika prijenosne mreže. Upravo ta vremena se propisuju nakon provođenja analize sustava, koja može biti primjerice: analiza selektivnosti zaštite, analiza koordinacije zaštite i slično.

U članku 97. Mrežnih pravila također je definirano korištenje tehnike automatskog ponovnog uklopa (APU) po sljedećim uvjetima:

- za mrežu naponske razine 400 kV: jednopolni APU se mora provesti u 1500 ms, a trolpolni APU u 700 ms
- za mrežu naponske razine 220 kV: jednopolni APU se mora provesti u 1000 ms, a trolpolni APU u 300 ms



- za mrežu naponske razine 110 kV: jednopolni APU se mora provesti u 700 ms, a trolpolni APU u 300 ms

Navedena propisana vremena djelovanja APU-a vrijede uz nadopunu uvjeta da će trolpolni APU na naponskim razinama 400 i 220 kV biti dopušten samo uz sinkroček, koji provjerava stanje svih faznih napona, odstupanja frekvencije, kutova i amplituda napona. Također, bitno je napomenuti da su moguća odstupanja zbog raznih pojava koji se mogu dogoditi u elektroenergetskoj mreži i u postrojenju korisnika prijenosne mreže. Tolerancija za takva odstupanja definirana je od strane operatora prijenosnog sustava na temelju rezultata određenih analiza.

Nadalje, prema članku 173. propisani su uvjeti koje električna zaštita mora ispuniti u međudjelovanju s postrojenjem korisnika prijenosne ili distribucijske mreže. Dakle, sustav električne zaštite mora biti primjeren i postavljen tako da se u slučaju kvara u postrojenju ili distribucijskoj mreži smanji negativno djelovanje postrojenja ili distribucijske mreže na prijenosnu mrežu, odnosno djelovanje prijenosne mreže na distribucijsku mrežu i postrojenje. Za svako postrojenje, propisana je zaštitna oprema koja mora biti ugrađena prema:

- topologiji i pogonskim uvjetima postrojenja
- uvjetima prijenosne mreže

Uz navedene uvjete, zaštitni uređaji u postrojenju ne smiju biti osjetljivi na prijelazne pojave koje utječu na električne veličine, to jest: napon, struja i frekvencija, što znači da im prorada mora biti postavljena tako da se ne uređaji ne aktiviraju za navedene promjene, a to je definirano dopuštenim prekoračenjima navedenih veličina koja su definirana u člancima 89. do 94. Mrežnih pravila.

Prema članku 173. također su propisana pravila selektivnosti i koordinacije djelovanja zaštite u prijenosnoj mreži i u postrojenju korisnika mreže. Navedene zaštite moraju biti usklađene između operatora prijenosnog sustava i korisnika mreže, te je za priključak svakog postrojenja potrebno napraviti elaborat o selektivnosti i koordinaciji zaštite. Upravo kod usklađivanja zaštite između postrojenja korisnika i mreže, uzimaju se u obzir:

- poduzimanje mjera u situaciji otkaza prekidača
- dodatna (rezervna) zaštita
- redoslijed prorade zaštita
- opremljenost postrojenja kronološkim registratorom događaja koji obavlja funkciju pamćenja događaja, kvarova, smetnji i prijelaznih pojava

## 3.2 Mrežna pravila ODS-a

Uz mrežna pravila koje propisuje operator prijenosnog sustava, propisana su i mrežna pravila od strane operatora distribucijskog sustava koja također definiraju zahtjeve na električnu zaštitu i kvalitetu isporuke električne energije. Zahtjevi ODS-a su definirani u člancima 35. do 128. Mrežnih pravila te sadrže temeljne zahtjeve zaštite, zahtjeve za uređaje u opremu, zahtjeve na APU, zaštitu kod paralelnog pogona elektrane s mrežom te zahtjeve kod puštanja u rad i održavanje zaštite[3]. U ovom poglavlju izdvojeni su najbitniji zahtjevi ODS-a, a to su sljedeći:

Prema članku 35. propisana je dužnost korisnika mreže da ugradi zaštitu od kvarova vlastitog postrojenja i instalacija koja mora biti koordinirana s odgovarajućom zaštitom u mreži koja su određena u poglavlju 6. Mrežnih pravila. Cilj ovog zahtjeva je da kvarovi koji nastanu na pojedinom postrojenju ili instalaciji ne pokrenu daljnje poremećaje i kvarove u mreži ili kod drugih korisnika.

Prema članku 103. definirana je temeljna zadaća zaštite, a to je učinkovito i brzo prepoznavanje poremećaja te isključenje točno određene jedinice ili dijela mreže u kojoj je nastao kvar u svrhu zaštite od oštećenja, smanjenja opasnosti za ljude i okoliš te omogućavanje daljnjeg pogona mreže koja nije u kvaru.

Prema članku 106. definirana je dužnost korisnika mreže da ugradnju zaštitnih uređaja svog postrojenja učini u skladu sa zahtjevima mjerodavnih propisa i tehničkim uvjetima koje je odredio ODS. Osim toga, korisnik mora imati dokaz o kvaliteti uređaja zaštite koje je ugradio te dokaz o ispitivanju istih.

Prema članku 107. propisan je odabir radnih karakteristika i postavki djelovanja zaštitnih uređaja u postrojenju i instalaciji korisnika mreže. Odabir se mora izvršiti prema zahtjevima ODS-a, tako da djelovanje zaštitnih uređaja bude selektivno u odnosu na ostale zaštitne uređaje u mreži i postrojenjima korisnika.

Nadalje, u poglavlju 6.1 Mrežnih pravila definirani su temeljni zahtjevi za sustav zaštite. Prorada sustava zaštite se postavlja kroz postavke radne karakteristike i funkcije zaštitnog uređaja te mora osigurati sljedeće:

- selektivno i brzo uklanjanje kvara,
- zaštićenost od oštećenja svih dijelova mreže te postrojenja i instalacija na koje utječe kvar
- sprječavanje daljnjeg širenja poremećaja ili kvara bez ugrožavanja mreže i postrojenja korisnika

- pomoćna prorada zaštite, kod greške u djelovanju osnovne zaštitne jedinice djela mreže u kojem je kvar
- ograničenost stanja poremećenog pogona mreže ili dijela mreže
- odvajanje proizvodnih postrojenja od mreže u slučaju pojave nedopuštenih uvjeta paralelnog pogona

Neophodno je ispoštovati svaki od temeljnih zahtjeva ODS-a na sustav zaštite kako bi se sustav zaštitio te kako bi se osigurala pouzdanost sustava i kvaliteta isporuke električne energije, no posebno se može izdvojiti zadnji zahtjev, a on se tiče zaštite kod paralelnog pogona elektrane s mrežom. Odredbe ODS-a za zaštitu mreže i dijelova mreže moraju uvažiti činjenicu da su mreža i proizvodno postrojenje u paralelnom ili otočnom pogonu jedna tehnička cjelina. Detalji upravo toga zahtjeva su definirani u poglavlju 6.3 Mrežnih pravila. Prema članku 121. Mrežnih pravila definirane su vrste zaštite u paralelnom pogonu proizvodnog postrojenja, a to su sljedeće:

- zaštita od nedozvoljenog paralelnog pogona mreže i proizvodnog postrojenja
- zaštita mreže od nepoželjnih utjecaja proizvodnog postrojenja
- zaštita proizvodnog postrojenja od nepoželjnog utjecaja mreže
- zaštita proizvodnih elemenata.

U odnosu na izbor mjernih veličina koje aktiviraju funkcije zaštitnih uređaja, te također zajedno uz sustav za signalizaciju događaja, sustav zaštite mora biti osmišljen i izveden tako da omogući sljedeće:

- odvajanje mreže od proizvodnog postrojenja u slučaju pojave nedopuštenog paralelnog pogona
- pouzdan, selektivan i brz isklop proizvodnog postrojenja ili dijela mreže zahvaćenog kvarom
- sprječavanje mogućnosti pojave međusobne ugroze proizvodnog postrojenja i mreže
- zaštitu postrojenja i instalacija svih korisnika mreže od posljedica rada proizvodnog postrojenja u poremećenom stanju
- podršku kvaliteti napona i pouzdanosti napajanja.

## 4. PRINCIPI RADA NADSTRUJNE ZAŠTITE

Najraniji sustav zaštite koji se je razvio za potrebe elektroenergetskog sustava je zaštita od prevelike struje. Ovaj osnovni princip zaštite omogućio je razvitak stupnjevanog sustava nadstrujne zaštite koji je osmišljen tako da djeluje selektivno. Osim nadstrujne zaštite, postoji i zaštita od preopterećenja koja također djeluje selektivno, no najčešće koristi releje koji prorade u vremenu koje je diktirano termičkim faktorima elementa koji se štiti. Nadstrujna zaštita dakle služi za uklon kvara iz sustava, no u sebi najčešće sadrži zaštitu od preopterećenja, što je u pravilu prvi stupanj nadstrujne zaštite[4].

### 4.1 Koordinacija nadstrujne zaštite

Kako bi se releji za nadstrujnu zaštitu mogli ispravno primijeniti, potrebno je poznavati struje kvara koje mogu teći u bilo kojem dijelu mreže. Uz činjenicu da su primarna ispitivanja najčešće nepraktična, neophodno je napraviti matematički model mreže i izraditi proračune kratkog spoja. Podaci koje moramo imati za postavke nadstrujnih releja su:

- Jednopolna shema sustava kojeg promatramo, postavke zaštitnih releja te prijenosni omjeri strujnih mjernih transformatora koji su povezani na releje
- Impedancije energetskih transformatora, rotacijskih strojeva i vodova
- Najveće i najmanje moguće vrijednosti struja kratkog spoja koje relej mjeri to jest koje teku u dijelu mreže kojeg promatramo
- Najveće moguće struje normalnog pogona koje teku kroz releje to jest kroz dio mreže kojeg promatramo
- Potezne struje indukcijskih motora
- Struje magnetiziranja, termičko opterećenje i karakteristike oštećenja transformatora
- Grafovi koji prikazuju brzinu pada struje kvara koju daju generatori
- Karakteristike mjernih strujnih transformatora

Postavke releja određuju se prvenstveno tako da se relej aktivira najbrže za najveće moguće struje kvara, a zatim se provjerava hoće li vrijeme prorade biti zadovoljavajuće za najmanje moguće struje kvara. Osim toga, preporučeno je i crtanje vremensko-strujnih karakteristika nadstrujnih releja i osigurača u svrhu provjere njihove međusobne koordinacije. Postoje 2 osnovna pravila koordinacije nadstrujne zaštite, a to su:

- u slučaju da su releji međusobno spojeni u seriju, potrebno je koristiti releje istih radnih karakteristika

- potrebno je paziti da releji koji su najudaljeniji od izvora struje imaju strujne postavke koje su jednake ili manje od releja koji su bliže izvoru struje, to jest struja na koju relej djeluje treba uvijek biti jednaka ili manja od struje koja je potrebna da relej koji je bliže izvoru struje djeluje

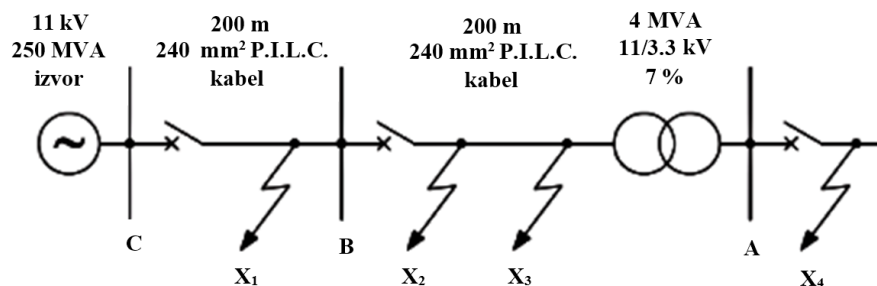
## 4.2 Osnovni principi rada strujnog i vremenskog stupnjevanja nadstrujne zaštite

Postoji više metoda koje se koriste u svrhu postizanja kvalitetne i točne koordinacije nadstrujnih releja, a to su koordinaciju po vremenu, struju ili oboje kombinirano. Krajnji cilj svake od navedenih metoda je ispravna koordinacija zaštite, a to znači da je potrebno osigurati da svaki relej uspješno prepozna kvar u određenom dijelu mreže te da isklopi samo točno određeni dio mreže koji je u kvaru, a da pri tome ostatak mreže nastavi raditi nesmetano.

### 4.2.1 Strujno stupnjevanje

Strujno stupnjevanje osnovano je na činjenici da se struja kvara mijenja u odnosu na položaj kvara, a to se događa zbog razlike u iznosima impedancije između mjesta kvara i izvora. Dakle, najčešće su releji koji djeluju na pojedine prekidače postavljeni tako da prorade samo na vrijednosti struja kvara koje se pojavljuju u zoni njihovog šticećenja.

Na slici 4.1 prikazana je metoda strujnog stupnjevanja.



**Slika 4.1 Shema sustava sa strujnim stupnjevanjem [5]**

Ako pretpostavimo da je iznos struje kvara u točki X1 8800 A, te ako relej postavimo tako da djeluje na struju kvara koja je veća ili jednaka od 8800 A, tada bi on trebao štititi cijeli vod između točaka B i C. Međutim, postoji više razloga zbog kojih to nije moguće, a to su sljedeći:

- Nije praktično razlikovati kvar X1 i X2, zbog toga što udaljenost između njih može biti vrlo mala, što bi odgovaralo razlici struje kvara od 0.1% između te dvije točke

- Snaga izvora struje kvara može biti različitih vrijednosti, te bi tako struje kvara mogle biti manje od 8800 A, pa tada relej ne bi djelovao
- Moraju se uračunati i prijelazni otpori pri različitim vrstama kratkog spoja koji mogu smanjiti struju kvara

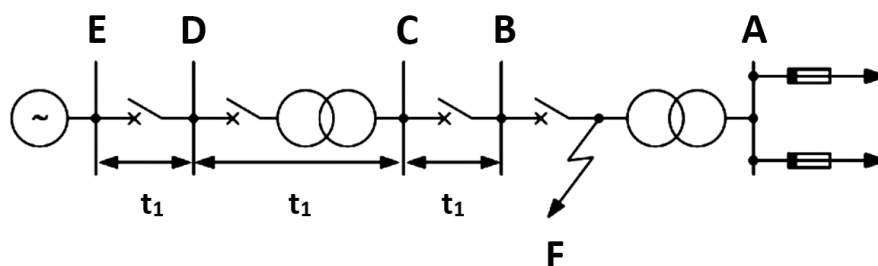
Upravo ovi razlozi dovode do zaključka da koordinacija releja strujnim stupnjevanjem nije najbolja metoda za određene slučajeve. Ipak, u slučaju kada postoji velika impedancija između dvije točke sustava u kojima se nalaze prekidači, proračun se mijenja.

Dakle, ako promatramo prekidače na lokaciji C i A na slici 3-2, te pretpostavimo da je kvar nastao u točki X4 i da struja kvara iznosi 2200 A, u slučaju da je relej koji upravlja prekidačem postavljen tako da proradi na struju kvara koja je iznosa 2200A, upravo taj relej neće primijetiti struju kvara u točki X4, iako ima isto vrijeme prorade kao i relej u točki A. Razlog tomu je što je proradna struja veća od struje kvara u točki X4, te ovo vrijedi samo u slučaju kada je između promatranih točaka vrlo velika impedancija.

#### 4.2.2 Vremensko stupnjevanje

Ova metoda je okarakterizirana time što se svakom releju zadaje nekakav vremenski stupanj nakon kojeg on djeluje na najbliži prekidač. Svaki pojedinačni relej u sustavu ima neovisnu vremensku karakteristiku (jednako vrijeme prorade neovisno o veličini struje kvara) s vremenskim zatezanjem koju pobuđuje strujni član u slučaju kada je struja koja teče kroz taj određeni dio mreže jednaka ili veća od proradne struje releja. Strujni član je postavljen na vrijednost koja je manja od najmanje moguće vrijednosti struje kvara i nema ulogu u vremenskom stupnjevanju, osim ranije spomenute aktivacije vremenskog člana releja. Dakle, koordinacija više serijski spojenih releja se osigurava metodom vremenskom stupnjevanja.

Na slici 4.2 je prikazan sustav s vremenskim stupnjevanjem.



Slika 4.2 Shema sustava s vremenskim stupnjevanjem [6]

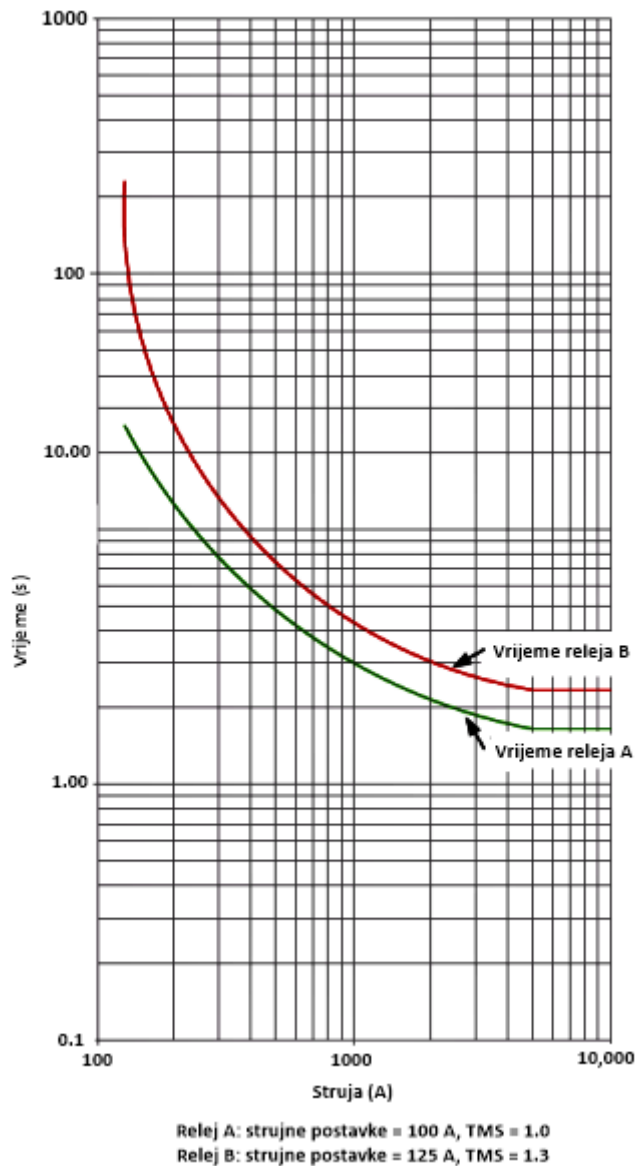
Nadstrujni releji su postavljenu u točkama E, D, C i B. Struja kvara koja je najmanje vrijednosti je u točki A, a najveća je u točki E. U svrhu koordinacije svih releja, relej u točki A mora proraditi najbrže, a relej u točki E mora biti najsporiji. Upravo tu se može uočiti glavni problem, a to je da je najviše vremena za otklon kvara zapravo potrebno pri najvećim strujama kvara. Dakle, svaki relej koji je postavljen iza releja u točki B mora imati vrijeme prorade veće od releja u točki B za vrijeme koje je potrebno releju da odradi proračun struje kvara (20-50 ms), te također uz to, vrijeme koje je potrebno prekidaču da proradi nakon primitka signala za rad (70-200 ms). Dakle, zaključujemo da je razlika u vremenu zatezanja dvaju međusobno susjedna releja u rasponu od 100 ms do 300 ms, što ovisi o tehničkim karakteristikama različitih tipova prekidača i releja.

### **4.2.3 Vremensko-strujno stupnjevanje**

Obje dosad navedene metode imaju svoje nedostatke. Za slučaj vremenskog stupnjevanja, nedostatak je najduže vrijeme otklona za najveće struje kvara, a s druge strane, strujno stupnjevanje je primjenjivo samo u slučaju kada postoji velika impedancija između dva prekidača koja se promatraju.

Upravo zbog tih ograničenja razvijena je inverzna vremenska karakteristika. Uz pomoć inverzne vremenske karakteristike se može postići vrijeme prorade koje je obrnuto proporcionalno iznosu struje kvara, a uz to je sama karakteristika funkcija strujnih i vremenskih postavki releja.

Na slici 4.3 prikazani su grafovi dvaju releja s inverznim karakteristikama, no različitih postavki. Za slučaj velikih razlika struje kvara između dva kraja voda, moguće je postići bržu proradu releja koji je bliže izvoru, upravo na mjestu gdje je struja veća, što i je bio cilj razvitka releja s inverznom vremenskom karakteristikom.



Slika 4.3 Vremensko-strujne karakteristike releja s različitim postavkama [7]

### 4.3 Vrste nadstrujnih releja s vremensko-strujnim stupnjevanjem

Vremensko-strujnu proradnu karakteristiku nadstrujnih releja se može promijeniti u ovisnosti o struji kvara koju relej mora detektirati i potrebnom vremenu prorade koje relej mora imati. Po standardu IEC60255 definirane su inverzne karakteristike kako slijedi:

- Standardna inverzna (SI)
- Vrlo inverzna (VI)
- Ekstremno inverzna (EI)
- Vremenski neovisna (DT)



Matematički opis svake od krivulja prikazan je u tablici 4.1, te su krivulje uz vremenski množitelj od 1 s prikazane na slici 4.4. U tablici 4.1 veličine su kako slijedi:

I-Mjerena struja

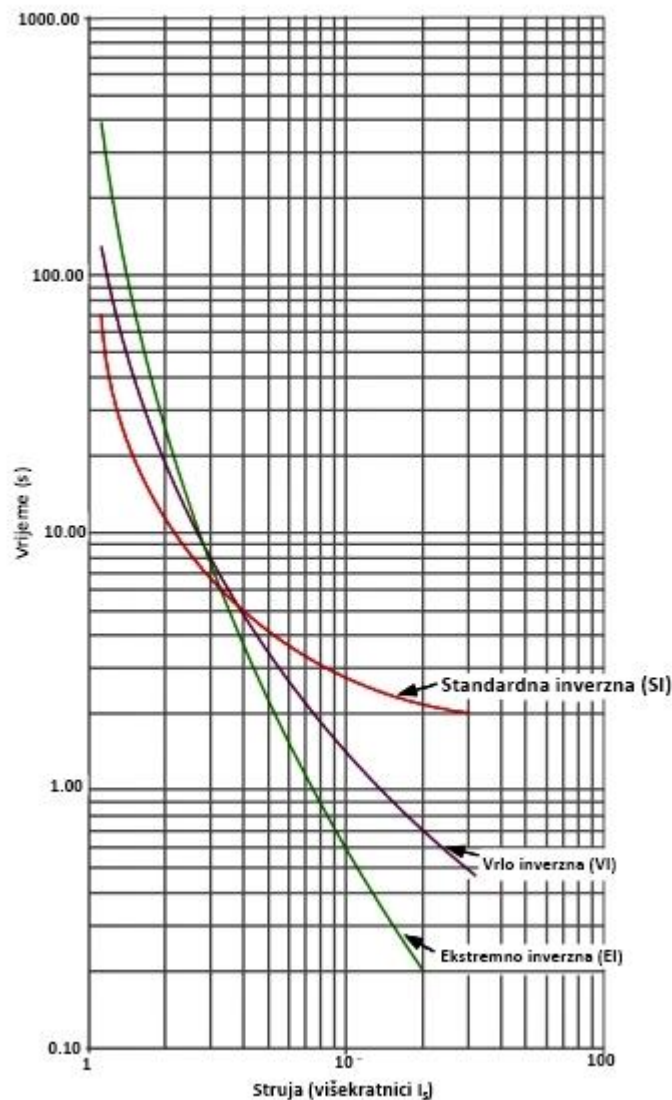
Is-struja postavke u releju

TMS-”Time Multiplier Setting”-postavka vremenskog množitelja

Tablica 4.1 Definicije standardnih karakteristika.

| Karakteristika releja      | Jednadžba (IEC 60255)                       |
|----------------------------|---|
| Standardna inverzna (SI)   | $t = TMS \cdot \frac{0.14}{I_r^{0.02} - 1}$ |
| Vrlo inverzna Inverse (VI) | $t = TMS \cdot \frac{13.5}{I_r - 1}$        |
| Ekstremno inverzna (EI)    | $t = TMS \cdot \frac{80}{I_r^2 - 1}$        |

Krivulje su prikazane samo za određene diskretne vrijednosti TMS-a, no i kontinuirane postavke se mogu mijenjati u elektromehaničkim relejima. Osim toga, za neke vrste releja, koraci postavki mogu biti toliko mali da se takve postavke mogu promatrati kao kontinuirane, te je uz to većina releja je opremljena trenutnim članom za velike struje kvara. U velikoj većini slučajeva, standardna (SI) krivulja je zadovoljavajuća, no u određenim slučajevima ne postiže zadovoljavajuću koordinaciju pa se zato koriste VI i EI krivulje. Također, kod digitalnih releja se mogu koristiti i druge karakteristike, što uključuje i karakteristike definirane od strane korisnika.



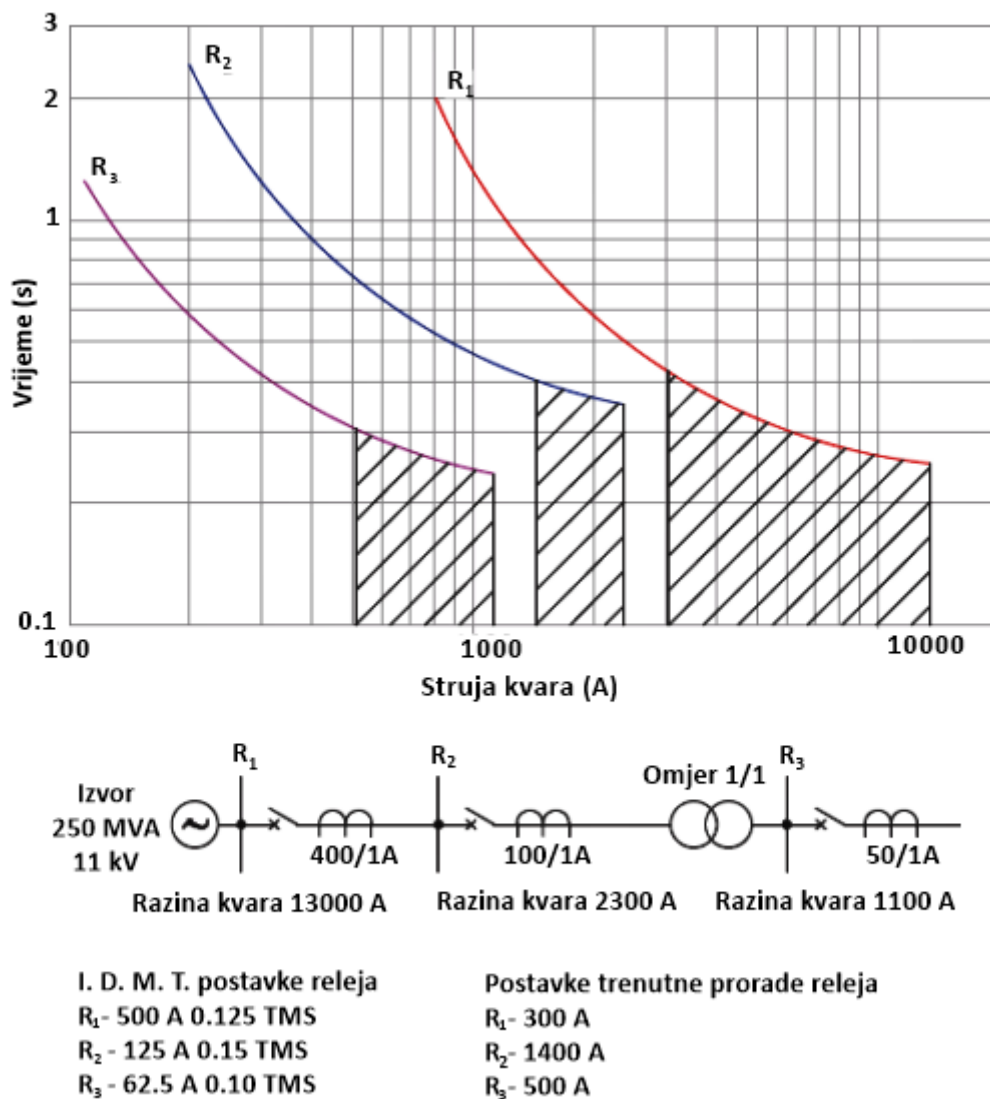
Slika 4.4 Karakteristike prema IEC 60255, TMS = 0.1 [8]

### 4.3.1 Standardni nadstrujni releji i releji s brзом proradom

Ovakav tip releja koristi trenutni član s brzim vremenom koji se može koristiti samo ako je impedancija izvora mala u usporedbi s impedancijom djela mreže kojega taj relej treba štiti. Taj član znatno umanjuje vrijeme prorade za velike struje kvara, te upravo to omogućuje bolju koordinaciju većeg broja releja jer se tada vremensko-strujne karakteristike mogu postaviti uz kraća vremena prorade.

Na slici 4.5 je prikazana prednost korištenja trenutnog člana u releju, točnije prikazano je skraćivanje vremena prorade što se vidi preko šrafiranih površina ispod vremensko-strujnih

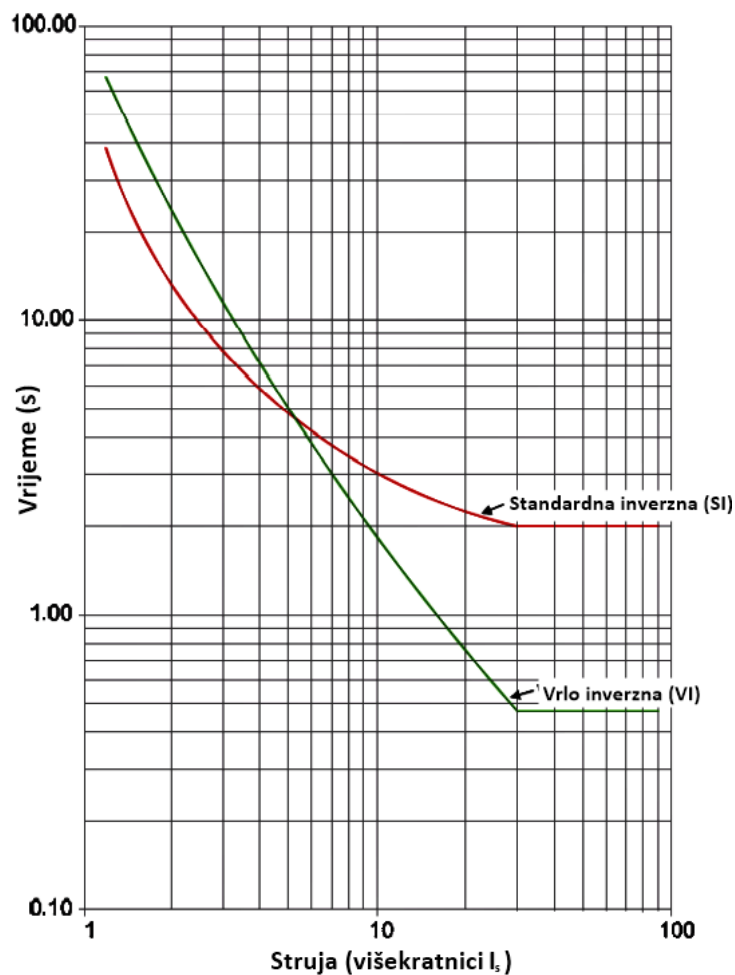
krivulja. U slučaju da se impedancija izvora ne mijenja, moguće je osigurati štice brzim članom velikog dijela mreže koju promatramo jer se upravo brzim otklonom kvara minimalizira mogućnost štete na mjestu kvara. Osim toga, na slici 3-7 prikazano je i da je stupnjevanje releja koji se nalazi iza releja koji ima mogućnost trenutnog stupnja djelovanja radi izrađeno tako da se za strujnu postavku ne koristi najveća moguća struja kvara, već strujna postavka trenutnog člana. Npr. Na slici 4.5 relej R2 je u koordinaciji s relejom R3 na 500 A umjesto na 1100 A, što znači da smo postigli da TMS od R2 iznosi 0.15 umjesto 0.2, što rezultira time da je razlika između dvije krivulje ( $\Delta t$ ) 0.4 s. Analogno tome, relej R1 i R2 su u koordinaciji na 1400 A, umjesto na 2300 A.



Slika 4.5 Nadstrujne karakteristike u kombinaciji s trenutnom karakteristikom [9]

### 4.3.2 Releji s vrlo inverznom karakteristikom

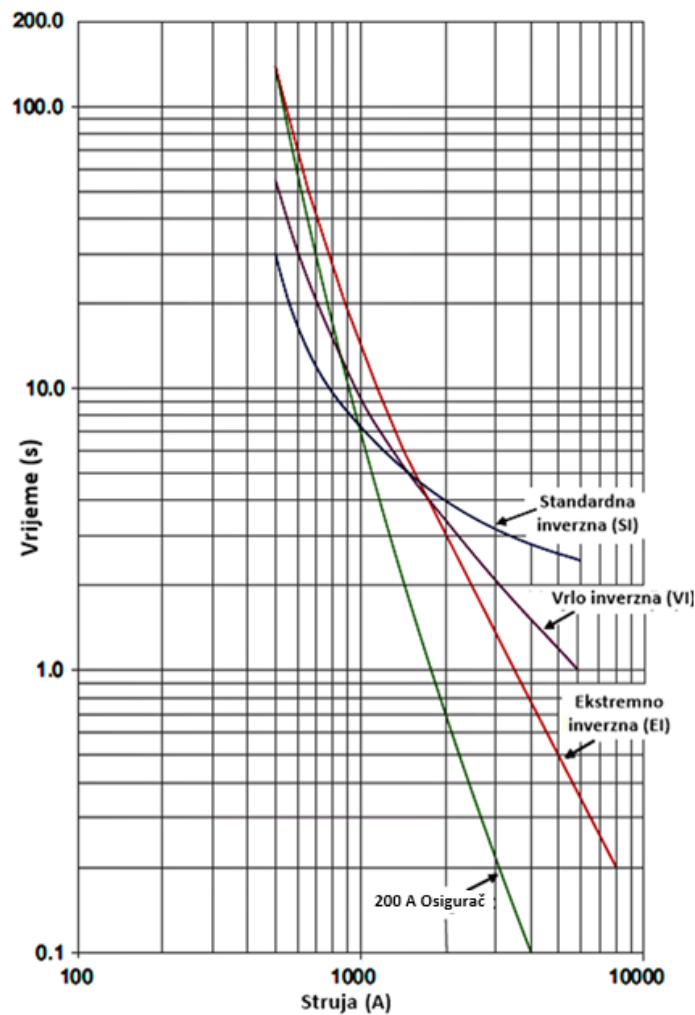
Releji s vrlo VI karakteristikom se koriste na mjestima gdje postoji značajno smanjenje struje kvara u odnosu na udaljenost od izvora, što je ujedno tamo gdje je impedancija štice kruga raste proporcionalno u odnosu na udaljenost od izvora. Vremensko inverzna karakteristika ima vrijeme prorade gotovo udvostručeno za smanjenje struje od 7 do 4 puta struje prorade releja, što omogućuje korištenje istog vremenskog množitelja vremenskog člana releja kod više releja spojenih u seriju. Slika 4.6 prikazuje usporedbu SI i VI krivulja za relej. Možemo vidjeti da je VI krivulja strmija od SI krivulje, što pokazuje da se vrijeme prorade povećava brže za jednako smanjenje struje kvara nego što je to kod SI krivulje. Upravo to omogućava međusobnu koordinaciju pojedinih releja s manjim TMS-om za istu struju prorade te se tako vrijeme prorade releja bliže izvoru može znatno smanjiti.



Slika 4.6 Usporedba SI i VI karakteristika [10]

### 4.3.3 Releji s ekstremno inverznom karakteristikom

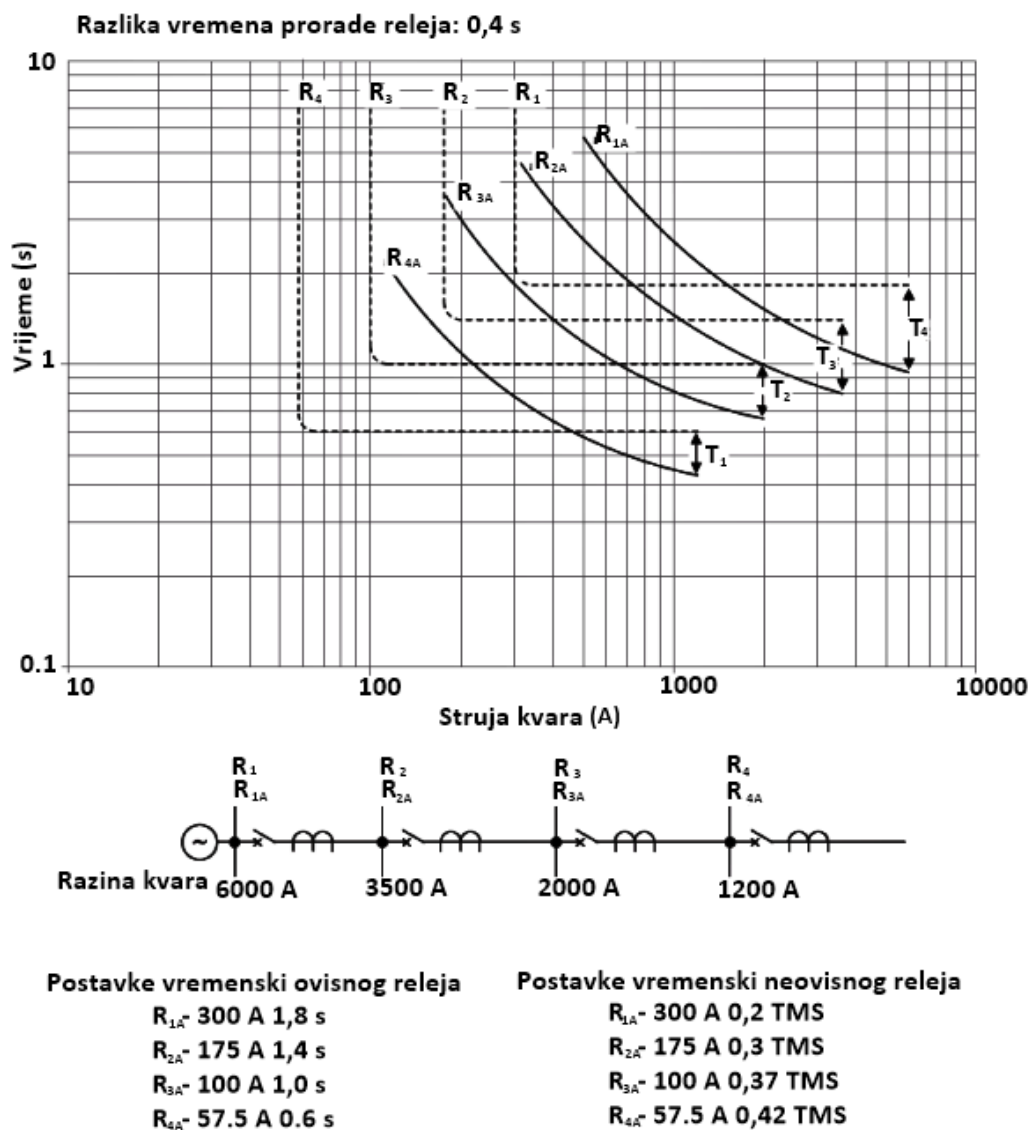
Ekstremno inverzna karakteristika ima vrijeme prorade koje je približno obrnuto proporcionalno s kvadratom struje koju relej mjeri. Ova karakteristika se zato koristi za šticeenje dijelova mreže na razini distribucije, gdje su vodovi maksimalno opterećeni tijekom uklopa elemenata koji ostaju uklopljeni iako je bilo dužih prekida u opskrbi električnom energijom, a to su npr. zamrzivači, klimatski uređaji, pumpe, grijalice. Uz činjenicu da ovu krivulju karakterizira dugo vrijeme prorade, pogodna je i za koordinaciju s osiguračima na razini distribucije. Slika 4.7 sadži skup tipičnih krivulja, te vidimo da EI krivulja prikazuje zadovoljavajuću koordinaciju s osiguračem, dok za iste postavke SI i VI krivulje ne zadovoljavaju. Osim toga, relej s EI karakteristikom ima upotrebu na razini distribucije u vodnim poljima s prekidačima koji imaju APU, zato što je većina kvarova prolazna i moguće je izbjeći pregaranje i zamjenu osigurača na razini distribucije jer prekidači s APU-om najčešće djeluju prije nego pregori osigurač. U slučaju da kvar postoji i nakon što APU djeluje, prekidač ostaje zatvoren i tek tada osigurač pregara te izolira dio mreže u kvaru.



Slika 4.7 Usporedba karakteristika releja i osigurača [11]

### 4.3.4 Releji s vremenski neovisnom karakteristikom

Nadstrujni releji imaju i vremenski neovisnu karakteristiku, što omogućava koordiniranje većeg broja releja u seriju za slučajeve kada struja kvara ima znatne promjene vrijednosti zbog promjene impedancije izvora. Kod ovakvih releja, vrijeme prorade je uvijek isto jer nije u funkciji struje kvara. Slika 4.8 prikazuje strujno-vremensku karakteristiku za takve postavke, te su također prikazane i inverzne karakteristike za iste postavke, te se iz navedenoga vidi da u tom slučaju vremenski neovisna karakteristika ima duže vrijeme prorade za veće struje kvara od inverzne karakteristike. Vremena  $T_1$ ,  $T_2$ ,  $T_3$  i  $T_4$  pokazuju umanjjenje vremena prorade u slučaju korištenja inverzne karakteristike naspram vremenski neovisne karakteristike.



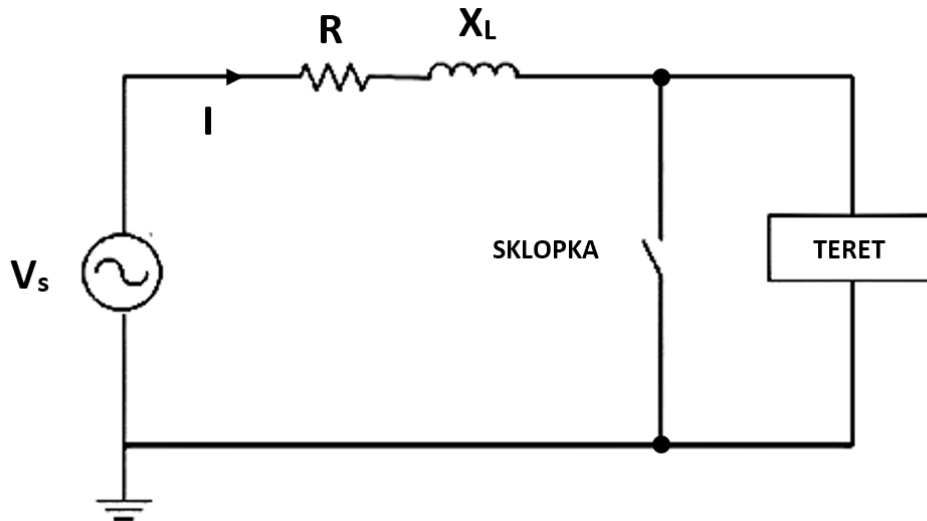
Slika 4.8 Usporedba vremenski ovisnih i vremenski neovisnih karakteristika [12]

## 5. UTJECAJ DISTRIBUIRANE PROIZVODNJE NA MREŽU

Razvoj novih tehnologija u energetskej elektronici čini primjenu malih generatora pogodnijom nego ikad. Distribuirani izvor energije (DER) postoji već dugo vremena, ali je njegova upotreba bila ograničena na rezervne sustave za hitne slučajeve ili za napajanje izoliranih naseljenih područja. Međutim, kroz posljednjih trideset godina, mali generatori sve češće doprinose proizvodnji električne energije. Povećanje broja DER-ova u elektroenergetskoj mreži dovodi do koncepta distribuirane proizvodnje (DG). Uključivanje distribuirane proizvodnje u elektroenergetsku mrežu radi zadovoljenja rastuće potražnje za električnom energijom razumna je zamjena za skupo širenje mreže.

### 5.1 Utjecaj distribuiranih izvora na struju kvara

Električne mreže su izložene kvarovima koji mogu oštetiti opremu i stvoriti opasne uvjete za osoblje i potrošače. U tim je slučajevima važno pronaći i riješiti problem što je prije moguće. Obično je trofazni kvar onaj koji predstavlja najveću struju kratkog spoja u mrežama, no postoje situacije u mreži kada to nije istina. U određenim okolnostima, trofazni generator će proizvesti mnogo veću struju uzemljenja nego struja faza-zemlja u blizini čvrsto uzemljenog generatora. Razina struje kvara ovisi o topologiji mreže, rasporedu uzemljenja i broju generatora u radu. Uz postavke uključivanja zaštitnih uređaja, i koordinacija između nekih vrsta zaštitnih uređaja ovisi o trenutnoj razini kvara. Sukladno tome, sve što može utjecati na njih treba uzeti u obzir pri izračunu kvara. Dodavanjem malog broja DG jedinica ne mijenja se veličina struje kratkog spoja u elektroenergetskim sustavima s velikim brojem izvora velikog kapaciteta. S druge strane, integracija nekoliko malih i srednjih DG jedinica ili DG jedinica velikog kapaciteta mora se uzeti u obzir pri izračunu struje kvara jer ti uvjeti svakako utječu na trenutnu razinu struje kvara. Doprinos DG jedinice struji kvara povezan je s tipom DG jedinice, ali odgovor svakog tipa na kvar i njegov doprinos struji kvara varira. Sinkroni generatori se uglavnom koriste u agregatima i jedinicama za kombiniranu proizvodnju topline i energije. Da bismo vidjeli koliko DG jedinica doprinosi povećanju struje kvara, proučava se jednostavan slučaj. U ovom slučaju, kvar se modelira kao serijski ili paralelni ili serijski paralelni krug otpornika i zavojnice ( $R-L$ ) te kvar ima otporno-induktivnu karakteristiku. Na slici 5.1, sklopka se koristi za modeliranje kratkog spoja.  $R + jX_L$  je zbroj unutarnje impedancije generatora i impedancije prijenosnog voda.



Slika 5.1 Shematski model doprinosa DG jedinice struji kvara

Pomoću diferencijalne jednadžbe, izmjenična struja kratkog spoja u stacionarnom stanju dana je izrazom (5-1):

$$I_{ac}(t) = \frac{V_s}{R} \left( 1 - e^{-\left(\frac{t}{T}\right)} \right) \quad (5-1)$$

Gdje je  $T$  vremena konstanta definirana izrazom (5-2):

$$T = \frac{X_L}{R\omega} \quad (5-2)$$

U stvarnosti, kondenzatori i zavojnice u mrežama pohranjuju energiju. Ova energija će se prazniti tijekom kvara i povećati struju kratkog spoja. Dodatna struja kratkog spoja uzrokovana pohranjenom energijom naziva se komponenta istosmjerne greške i prikazana jednadžbom (5-3):

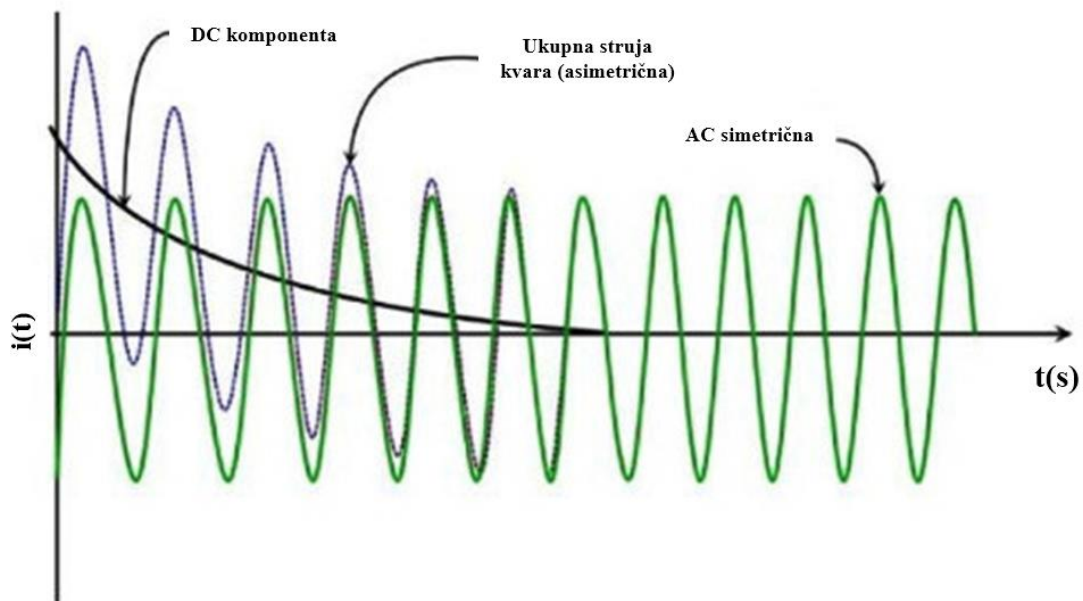
$$I_{dc}(t) = I_0 e^{-\left(\frac{t}{T}\right)} \quad (5-3)$$

Ukupna struja kvara, također poznata kao asimetrična struja kvara, predstavljena je sljedećim izrazom:

$$I_f(t) = I_{ac}(t) + I_{dc}(t) = \frac{V_s}{R} \left( 1 - e^{-\left(\frac{t}{T}\right)} \right) + I_0 e^{-\left(\frac{t}{T}\right)} \quad (5-4)$$

Prema slici 5.2, istosmjerna komponenta uzrokuje povećanje struje kvara na početku kvara. Ova će komponenta brzo nestati.

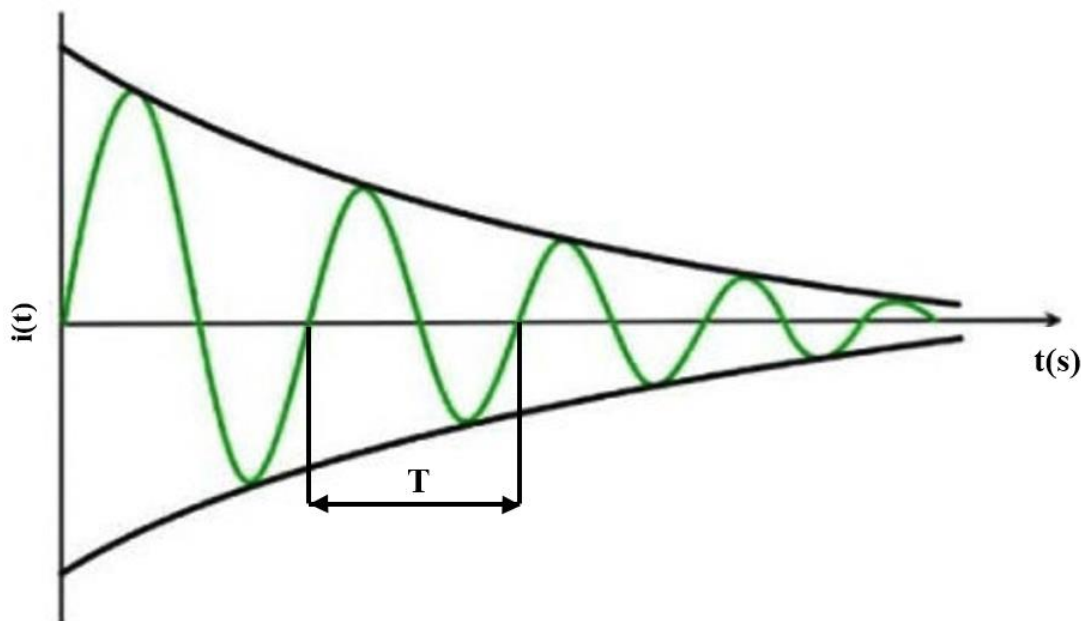




**Slika 5.2 Graf asimetrične struje kvara**

Brzina pada istosmjernog dijela ovisi o vremenskoj konstanti  $T$  navedenoj u (5.2). Ovo svojstvo struje kvara predstavljeno je reaktancijom sinkronog generatora, koja varira od početka kvara do ustaljenog stanja. Definirane su tri različite reaktancije: subtranzijentna  $X''_d$ , tranzijentna  $X'_d$  i sinkrona  $X_d$  reaktancija. Subtranzijentna reaktancija koristi se za izračunavanje kvara u prvom ciklusu nakon pojave kvara. Ovo stanje traje oko 0,1 sekundu. Nakon toga slijedi prolazna pojava u trajanju od 0,5 do 2 sekunde. Na kraju, kvarovi u stacionarnom stanju izračunavaju se korištenjem sinkrone reaktancije. Doprinos asinkronog motora struji kvara prilično je visok na početku kvara, a zatim se postupno smanjuje. Struja kvara postaje nula u ustaljenom stanju jer je asinkroni stroj samouzbuđeni stroj i tok statora brzo opada tijekom kvara bez vanjskog izvora napona. Inercija asinkronog motora utječe na trajanje kvara, dakle, što je asinkroni stroj teži, kvar dulje traje.

Slika 5.3 prikazuje promjene struje kvara kada se trofazni kvar razvije na terminalu induksijskog stroja. Prijelazne i sinkrone reaktancije dosežu beskonačnost u stacionarnom stanju što rezultira padom struje kvara na nulu [13].



**Slika 5.3 Trofazni kvar na priključnicama indukcijskog stroja**

Ponašanje asinkronog motora i generatora je jednako. Također treba spomenuti da je doprinos strujama kvara asinkronih motora s namotanim rotorom i kaveznih asinkronih motora sličan. Inverterske DG jedinice su relativno nova tehnologija i njihov doprinos struji kratkog spoja se proučava. U jednom od pokušaja rješavanja ovog problema odabrano je napajanje od 13,8 kV i instalirano je 30 fotonaponskih (FN) izvora sa statičkim pretvaračima od 2 kW na kraju jedne faze. Studija je pokazala da je izmjenjivač imao mali utjecaj na kvar. Izmjenjivači su isključeni unutar jedne polovice ciklusa nakon početka kvara, što je smanjilo struju koja teče kroz njih. Stoga je utjecaj inverterskih DG jedinica na struju kvara bio zanemariv i nije utjecao na trajanje kvara. Studija je analizirala DG jedinice u iznosu od 3 MW postavljene na različitim lokacijama duž dovoda. Nije bilo razlike u rezultatima[14].

Drugo istraživanje je potvrdilo da se mali doprinos DG jedinice na bazi invertera spojene na mrežu niskom impedancijom može zanemariti. S druge strane, veća impedancija između DG-jedinice bazirane na inverteru i mreže značajno povećava doprinos DG-jedinice struji kvara, što može pogoršati koordinaciju između osigurača. Ovo se također može pogoršati s većim prodorom DG [15]. U trećem istraživanju ispitano je šest različitih izmjenjivača koji su svrstani u dva modela koji se temelje na brzini isključivanja. Prvi model je isključen za manje od jednog ciklusa nakon kvara, tako da je njegov doprinos struji kvara zanemariv. Drugi model se isključuje nakon

maksimalno 10 ciklusa i ne doprinosi mnogo struji kvara. Druga razlika je valni oblik struje kvara. U prvom modelu dolazi do naglog povećanja amplitude na početku kvara i tada se struja kvara smanjuje na zanemarivu vrijednost, dok se u drugom modelu amplituda valnog oblika lagano smanjuje nakon što se kvar razvije. Prema IEEE standardu, ako je na terminalu pretvarača napon manji od 0.5 p.u, FN jedinica će se ugasi za manje od 6 ciklusa, te je tako doprinos FN jedinice struji kvara jednak nuli. Ako je napon veći od 0.5 p.u t kvara, FN jedinica može utjecati na struju kvara jer je moguće da isključenje pretvarača potraje i do 120 ciklusa [16].

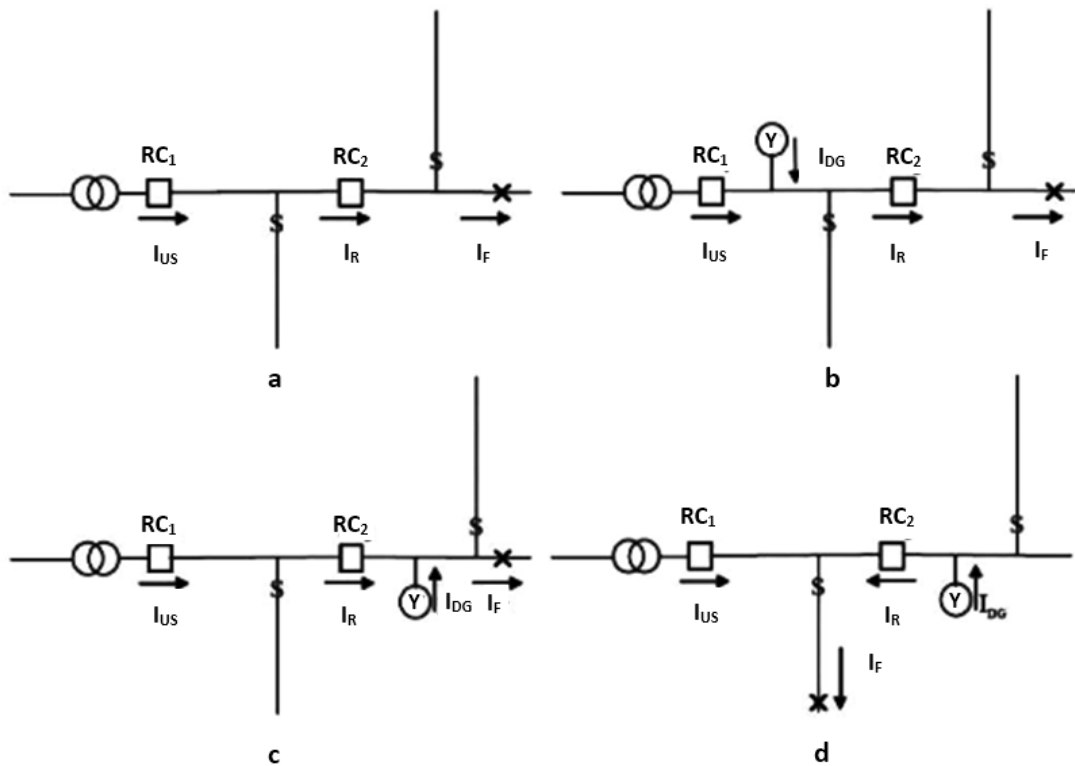
Utjecaj različitih tipova DG jedinica na struju kvara sažeto je prikazan u tablici 5.1.

Tablica 5.1 Doprinos različitih tipova DG jedinica struji kvara.

| <b>Vrsta DG jedinice</b>                               | <b>Doprinos struji kvara koja se razvija na terminalu generatora</b>   |
|--|--|
| <b>Na bazi invertera</b>                               | 1-2 puta veća od nazivne struje pretvarača, trajanje bi bilo od pola ciklusa do nekoliko ciklusa ovisno o metodi upravljanja                                 |
| <b>Sinkroni generator s odvojenom uzбудom</b>          | 5-10 puta veća od nazivne struje generatora za subtranzijentne i tranzijentne cikluse, 2-4 puta veća od nazivne struje generatora za stanje stabilnog stanja |
| <b>Indukcijski generator ili samouzbudni generator</b> | 5-10 puta veća od nazivne struje generatora za prvih nekoliko ciklusa, zanemarivo nakon 5-10 ciklusa   |

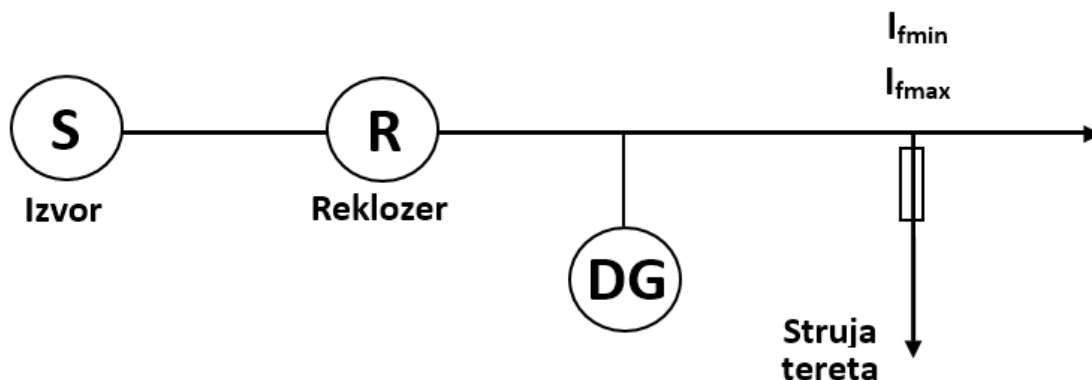
Nadalje, istraživanja su pokazala da će sinkrona DG jedinica od 1,5 MW vrlo malo pridonijeti struji kvara, tako da njeno integriranje na razini distribucije neće imati značajan utjecaj na druge dijelove mreže. Veza između DG-a i mreže te mjesto kvara može utjecati na razinu kvara u tim dijelovima. Slika 5.4 prikazuje jednostavnu radijalnu distribucijsku mrežu. Kada nema DG (Slika 5.4a), struja kvara kroz reklozere RC1 i RC2 je ista za grešku na opskrbnom vodu označenom X. Dodavanje DG nakon RC1 (Slika 5.4b) rezultirat će većom strujom kroz RC2 i manjom strujom  $I_{US}$ . Ako postavimo DG nakon RC2 (Slika 5.4c), struja kvara kroz RC1 i RC2 će se smanjiti. U slučaju postavljanja DG nakon RC2 te promjenom lokacije kvara prije RC2 (Slika 5.4d),  $I_{US}$  će pasti te će struja kroz RC2 teći u suprotnom smjeru. Ako IR premaši postavku sklopa ponovnog

uklopa RC2, uređaj za ponovno uključivanje će se aktivirati i prekinuti napajanje, što nije prihvatljivo iz razloga zaštite [17].



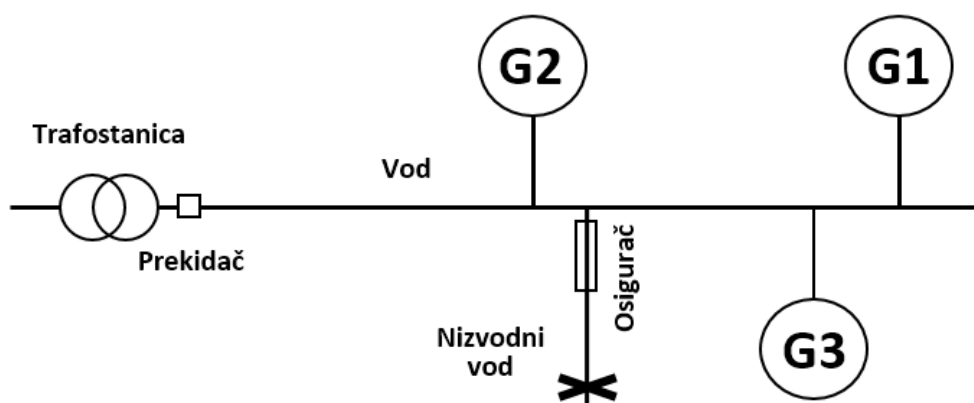
**Slika 5.4 Utjecaj DG na radijalnu distribucijsku mrežu [18]**

Mnoge DG jedinice mogu se instalirati na razini distribucije, tako da je učinak DG jedinica kroz set reklozera i osigurača istražen u više studija. Spajanje DG jedinice nakon reklozera kao što je prikazano na slici 5.5 može utjecati na struju kvara koja teče kroz reklozer. Ako odvodni vod ima kvar, a kapacitet DG-a je velik, struja kvara koja teče kroz osigurač može biti veća od struje kvara kroz reklozer. [19].



**Slika 5.5 Utjecaj DG na struju kroz osigurač i reklozer**

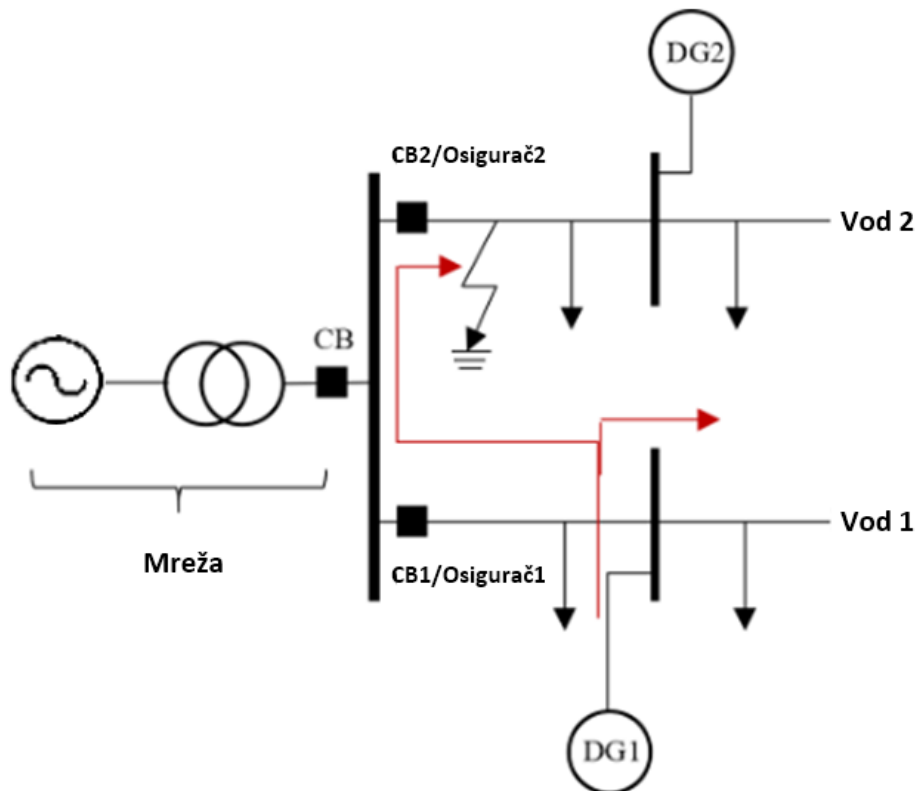
Prema slici 5.6, ovo će se stanje pogoršati s nekoliko DG jedinica spojenih na nizvodne vodove. Osim toga, udaljenost između međusobno povezane DG jedinice i mjesta kvara utjecala bi na struju kvara koju vide uređaj za ponovno uklapanje i osigurač. Što je DG jedinica dalje od uređaja za ponovno uključivanje, struja kvara koju vidi uređaj za ponovno uključivanje će se više smanjivati.



**Slika 5.6 Utjecaj većeg broja DG na struju kroz osigurač i prekidač**

Također, veća promjena u razini struje kvara dogodit će se kada se koristi DG jedinica bazirana na sinkronom generatoru. S druge strane, DG jedinice koje se temelje na inverteru imaju najmanji učinak na struju kratkog spoja i njeno trajanje.

U sljedećem primjeru radijalne distribucijske mreže, nekoliko distribucijskih vodova je spojeno paralelno na trafostanice. U ovom slučaju, bilo koja DG jedinica na jednom vodu utjecala bi na struju kvara kroz uzvodni prekidač, kao i na osigurače na paralelnim vodovima. Na primjer, kao što je prikazano na slici 5.7, za kvar na dovodu 2, ako je veličina DG1 dovoljno značajna, tada će struja kvara koju vide prekidač CB1 i osigurač 1 biti veća od struje kratkog spoja kroz glavni CB na strani mreže. Drugim riječima, uvođenje DG jedinice na vod 1 dovest će do smanjenja struje kvara kroz prekidač CB i povećanja struje kvara kroz CB1/Osigurač1. Prisutnost DG2 u isto vrijeme na vodu 2 može čak pogoršati stanje uzrokujući dramatičan pad struje kvara kroz CB na strani mreže. Struja kvara koju vidi CB2/Osigurač2 u ovom slučaju ovisi o tome postoji li DG na vodu 2 ili ne. U slučaju male veličine DG2 na vodu 2, struja kratkog spoja kroz CB2/Osigurač2 je znatna. S druge strane, veći DG2 dovodi do male struje kvara koja teče kroz CB2/Osigurač2 [20].



**Slika 5.7 Paralelni distribucijski vodovi s distribuiranim izvorima**

## 5.2 Utjecaj distribuiranih izvora na sustav zaštite

Sve promjene u razini struje kvara u bilo kojoj točki unutar elektroenergetskog sustava utjecale bi na rad zaštitnih uređaja. Ovaj odjeljak daje pregled nekih mogućih negativnih učinaka koje bi integracija DG jedinica imala na zaštitni uređaj. Ovi se utjecaji mogu klasificirati na sljedeći način:

- Lažno okidanje
- Promjena smjera toka snage
- Asinkroni ponovni uklop
- Neželjeni otočni pogon

### 5.2.1 Lažno okidanje

Lažno okidanje, također poznato kao smetnja ili neželjeno okidanje, stanje je u kojem radi neodgovarajući zaštitni uređaj ili radi rezervni zaštitni uređaj prije nego primarni. Lažno okidanje može uzrokovati nepotrebnii ispad zdravog voda. Primjerice na slikama 5.4d, 5.5 i 5.6, osigurač na bočnom dovodu trebao bi otkloniti samo trajne kvarove. Sve privremene kvarove, koji se javljaju većinu vremena, trebao bi otkloniti uzvodni uređaj za ponovni uklop na strani trafostanice. Lociranje DG jedinica u bilo kojoj točki nakon uređaja za ponovno uključivanje povećat će struju kvara kroz osigurač što bi dovelo do eksploziranja osigurača zbog privremenog kvara te do nepotrebnog odspajanja voda.

Još jedan primjer neželjenog okidanja je prikazan na slici 5.7, u kojem kvar na vodu 2 može uzrokovati neispravan rad CB-a ili osigurača koji se nalazi na susjednom ispravnom vodu. U ovom slučaju, prije integracije DG-a, kvar na vodu 2 se napaja samo iz mreže, dok nakon DG integracije, struja kvara također može teći kroz vod 1. Ako je kapacitet spojenih DG-ova značajan, struja kvara kroz par CB1/Osigurač1 može premašiti podešenje CB ili propisanu nazivnu struju osigurača i potaknuti neispravan rad para CB1/Osigurač1.

Međusobno povezivanje DG jedinica na nizvodne vodove u distribucijskim mrežama uzrokovalo lažno okidanje PD-ova na zdravim vodovima . U distribucijskim mrežama s petljama ili mrežama s više distribucijskih vodova spojenih na trafostanicu, situacija može postati komplicirana i čak se pogoršati jer različiti PD-ovi mogu biti pogrešno pogođeni, a brojni zdravi vodovi mogu biti isključeni iz upotrebe zbog DG jedinica na tim zdravim vodovima [21].

### 5.2.2 Promjena smjera toka snage

U konvencionalnoj distribucijskoj mreži, snaga teče od prijenosa do nizvodnih opterećenja na strani distribucije, što uzrokuje jednostrani protok snage. Integracija DG-a na distribucijsku razinu

električne mreže uzrokovala bi promjenu smjera protoka energije ovisno o veličini DG-a [22]. Slika 5.7 (ignorirajući kvar i DG2) prikazuje primjer promjene smjera toka snage. Bez DG1, snaga teče samo iz mreže do potrošača na odvodima 1 i 2, dok bi prisutnost DG1 promijenila smjer toka snage u dijelu odvoda 1. Veličina DG bi trebala biti dovoljno velika da osigura potrebnu snagu za opterećenja na dovodu 2. Ako povratna struja koja teče kroz CB1/Osigurač1 prelazi trenutnu postavku CB1 ili nazivnu struju Osigurača1, CB1/Osigurač1 bi proradio, što je neprihvatljivo.

### **5.2.3 Asinkroni ponovni uklop**

Većina grešaka u elektroenergetskim sustavima je privremena i nestaje sama od sebe. Stoga se danas najčešće koriste sklopke za trenutačno isključivanje, posebice u distribucijskim mrežama za poboljšanje kvalitete električne energije u mreži. U slučaju kvara, zaštitni uređaj detektira i aktivira sklopku, koja isključuje napajanje kratkog spoja. Nakon intervala ponovnog uključivanja, reklozer ponovno zatvara prekidač. Interval ponovnog uključivanja obično je između 0,2 i 0,5 sekundi, ovisno o mrežnim uvjetima. Ovaj se postupak obično provodi dva do četiri puta. Za privremene prekide, funkcija ponovnog uključivanja će vratiti napajanje potrošačima, dok će za trajne prekide, uređaj za ponovno uključivanje biti blokiran nakon 2 do 4 pokušaja ponovnog uključivanja, a potrošači na distribucijskoj razini će se suočiti s dugotrajnim prekidima dok se ručno ne otkriju i uklone glavni uzroci kvara od strane osoblja za održavanje. Uvođenje DG jedinice u distribucijsku mrežu znači da se napajanje ne isključuje čak i ako postoji kvar u mreži te je predviđeni zaštitni uređaj aktivirao sklopku na kraju voda. Dakle, DG će nastaviti napajati kvar, što znači da se kvar neće uspješno otkloniti i luk na mjestu kvara neće biti potpuno ugašen te postupak ponovnog uklopa neće uspjeti. Ova situacija se naziva asinkron ponovni uklop [23]. Oštećenje rotirajućeg DG-a, degradacija izolacijske opreme, smanjenje životnog vijeka opreme i povećani troškovi održavanja neki su od učinaka asinkronog ponovnog uklopa. Nadalje, problemi s kvalitetom električne energije, kao što su dugotrajni prekidi napajanja, još su jedan neželjeni učinak kvarova ponovnog spajanja.

### **5.2.4 Neželjeni otočni pogon**

Otkazivanje kvara, također poznato kao neželjeno otočenje ili neželjeno isključivanje generatorskog agregata, situacija je u kojoj je dio sustava za distribuciju električne energije nenamjerno izoliran od ostatka elektroenergetskog sustava bez prethodnog planiranja. U tradicionalnoj distribucijskoj mreži, kada je distribucijska mreža iz bilo kojeg razloga isključena iz ostatka sustava, mreža je potpuno bez napona, tako da nema problema u smislu sigurnosti i sustava zaštite osoblja. Međutim, aktivna distribucijska mreža s više DG jedinica i dalje će biti pod naponom iako je izolirana od glavnog napajanja. Osim opasnosti za osoblje održavanja,



zaštitni sustavi elektrodistribucijskih mreža nisu projektirani za suočavanje s otočnim uvjetima. Tijekom procesa otočenja, razina kratkog spoja kroz izolacijski predio smanjuje se zbog smanjenja količine proizvodnje električne energije. Ako izolacijski dio zakaže, zaštitni sustav u otočnom načinu rada možda neće otkriti kvar i kvar neće biti otklonjen. Ova pojava rezultira ne samo oštećenjem opreme, nego i dovodi osoblje u opasnost od jakih električnih udara.

### **5.3 Utjecaj distribuiranih izvora na koordinaciju zaštitnih uređaja**

Distribucijske mreže mogu se klasificirati prema naponskoj razini u dvije kategorije: distribucijski sustavi niskog napona (NN) (raspon napona <600 V) i distribucijski sustavi srednjeg napona s rasponom napona između 600 V i 69 kV. Kombinacija distantnih i usmjerenih nadstrujnih releja obično se koristi u SN distribucijskim mrežama s naponima od 33 kV i više za njihovu zaštitu od kvarova. U SN distribucijskim mrežama s naponom <33 kV, nadstrujni releji s neograničenim i inverznim vremenom, reklozeri i visokonaponski osigurači općenito su okosnica zaštitnih sustava. U NN distribucijskim mrežama osigurači se obično koriste u svrhu zaštite.

Primjer distribucijske mreže uključujući zaštitni sustav prikazan je na slici 5.8. Kao što je gore spomenuto, integracija DG jedinica bi predstavljala problem lažnog okidanja i/ili zasljepljivanja zaštite na zaštitni sustav, što bi rezultiralo remećenjem koordinacije između PD-ova. U konvencionalnim radijalnim distribucijskim mrežama, nadstrujni releji su neusmjereni. Osim toga, reklozeri su koordinirani s osiguračima tako da reklozeri rade i prvo uklanjaju privremene kvarove. U slučaju trajnog kvara, osigurači će izgorjeti i izolirati oštećeno područje. Sada se sustav zaštite aktivnih distribucijskih mreža ispituje na sljedeći način.

Za kvar na sabirnici 5 kao što je prikazano na slici 5.8, doprinos DG3 kvaru uzrokovat će da osigurač F22 bude izložen suprotnoj struji kvara. Ako je ova povratna struja kvara dovoljno značajna, F22 će eksplodirati i svi potrošači na ovom inače ispravnom dovodu doživjet će prekid. Ako je doprinos DG1 dovoljno značajan, struja kvara iz mreže koja teče kroz uređaj ponovnog uklopa RC2 opada dok se struja kvara koju vidi F2 povećava i može ići iznad svoje nazivne struje. Kao rezultat veza DG1 i DG3 s mrežom, F2 bi eksplodirao i RC2 možda ne bi radio, što bi dovelo do pogrešne koordinacije između RC2 i F2. Isto se može dogoditi kada se razvije greška na grani 1 u prisustvu DG2. U ovom slučaju, doprinos DG2 kvaru može biti dovoljno značajan da smanji udio struje iz mreže, što dovodi do neusklađenosti između F1 i RC1. Svaki osigurač ima dvije krivulje: minimalno taljenje (MM) i potpuno čišćenje (TC). Dva osigurača su koordinirana ako je, za bilo koji kvar duž dovoda na kojem se nalazi glavni osigurač, TC karakteristika rezervnog

osigurača ispod MM karakteristike glavnog osigurača za sigurnu marginu. Spajanje DG jedinica uzrokovalo bi neusklađenost između osigurača, ovisno o lokaciji DG jedinica.

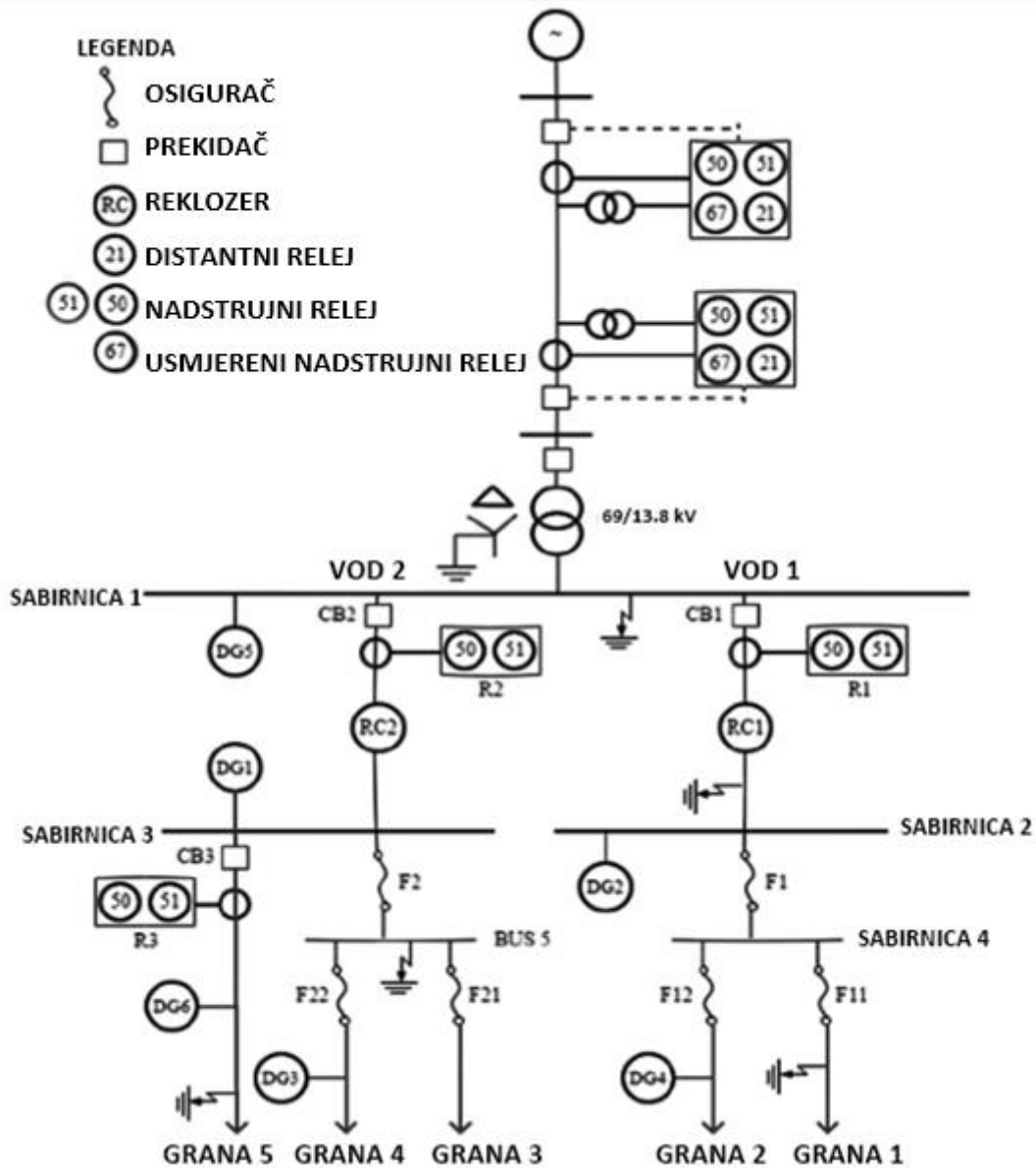
Na primjer, DG2 spojen na sabirnicu 2, povećat će struju kvara za bilo koji kvar koji se nalazi duž grane 1. Za DG4 integriran u granu 2, pogrešna koordinacija između F1 i F12 je očigledna: za grešku na grani 2, osigurač F12 mora pregorjeti prije nego osigurač F1, dok za napajanje kvara 1 (između reklozera RC1 i sabirnice 2), osigurač F1 mora raditi brže od osigurač F12. Stoga se kriteriji koordinacije ne može ispuniti budući da oba osigurača imaju istu struju kvara [16, 42].

Pogrešna koordinacija između reklozera i osigurača još je jedan dio problematike. Reklozeri se koriste kako bi se izbjegao trajni prekid i uštedjeli osigurači kada se pojave privremeni kvarovi. U slučaju trajnih kvarova, reklozeri prelaze na svoje spore krivulje i dopuštaju osiguračima da pregore i otklone kvar. Problem je taj da koordinacija između reklozera i osigurača više ne postoji kada se DG jedinica značajnih dimenzija nalazi između njih. Na slici 5.8, na primjer, struja kvara koju vidi uređaj ponovnog uklopa RC2 smanjena je za privremeni kvar na sabirnici 5 i DG1 u radu. U ovom slučaju, osigurač F2 može pregorjeti brže od sklopa ponovnog zatvaranja RC2 što dovodi do neusklađenosti između RC2 i F2.

Još jedan problem pojavljuje se u koordinaciji nadstrujnog releja. Na slici 5.8, nadstrujni releji R2 i R3 su koordinirani tako da R3 prvi reagira za greške na grani 5, a R2 radi samo kada R3 ne otkloni grešku. Ako je DG1 spojen samo na mrežu, za kvar na grani 5, struja kvara kroz R3 raste dok struja kvara koju vidi R2 opada, pa se stoga koordinacija i dalje održava. S jedinim DG5 integriranim u mrežu, struja kvara kroz oba releja će se povećati za grešku na grani 5. U ovom slučaju bi se izgubila koordinacija između nadstrujnih releja R2 i R3. Dakle, ovisno o vrsti, kapacitetu i lokaciji spojenih DG jedinica uz lokaciju kvara, koordinacija između nadstrujnog releja možda više ne postoji. Posljedično, za DG jedinice spojene između primarnog i rezervnog nadstrujnog releja, koordinacija će i dalje biti važeća, dok bi integracija DG prije rezervnog nadstrujnog releja dovela do pogrešne koordinacije. Ove se brige ne mogu primijeniti na DG jedinice koje se temelje na pretvaraču jer je njihov doprinos struji kvara ograničen na dvostruku nazivnu struju pretvarača.

Konačno, povratna struja kvara može teći kroz zaštitne uređaje zbog povezivanja DG jedinica na mrežu. Osim utjecaja na koordinaciju osigurač-osigurač i nepravilan rad osigurača koji je gore razmotren, povratna struja kvara dovodi do greške u koordinaciji između nadstrujnih releja. Na slici 5.8, relej R2 je rezervni za R3, a njegovo vrijeme rada je duže. Za grešku na sabirnici 1, dok je DG6 spojen na granu 5, relej R2 bi se trebao pokrenuti brže od R3 i ukloniti grešku.

Međutim, relej R2 je pomoćni relej nadstrujnom releju R3 za nizvodne kvarove i sada bi trebao raditi brže od R3 za uzvodne kvarove, što je neizvedivo [24].



Slika 5.8 Primjer distribucijske mreže s distribuiranim izvorima [25]

## **6. ANALIZA MOGUĆIH POBOLJŠANJA SUSTAVA**

### **6.1 Isklapanje svih distribuiranih izvora**

Isključivanje svih DG jedinica u svrhu prekida kvara je najlakše rješenje no nije primjenjivo iz tehnoekonomskeg gledišta. Budući da su većina kvarova u distribucijskoj mreži privremeni kvarovi, isključivanje svih DG jedinica nije razumno i sprječava mrežu da koristi sve pozitivne strane spojenih DG jedinica. Još jedan nedostatak ove metode je propadanje napona kada bi se velika količina DG jedinica isključila istovremeno. Osim toga, komunalna poduzeća nemaju pristup DG jedinicama koje su instalirali korisnici i stoga ih ne mogu zatvoriti. Ova metoda zahtijeva sustav za otkrivanje grešaka na lokaciji DG. Sustav za detekciju kvara mora detektirati kvar na samom početku kvara te mora moći prepoznati razliku između kvara DG-a i poremećaja u mreži. Predložena metoda za poboljšanje sustava za ovakav problem je isključivanje DG jedinica iz područja s kvarom i ponovno spajanje s ostatkom mreže kroz druge staze ako takve postoje. Ova metoda zahtijeva monitor i kontrolu nad svim prekidačima, što znači da je potrebna ugradnja komunikacijskog kanala te ugradnja prekidača po cijeloj mreži što je vrlo financijski zahtjevno [26].

### **6.2 Ponovno dimenzioniranje zaštitnih uređaja**

DG jedinice će promijeniti jačinu kvarova u mreži, što će rezultirati pogoršanjem koordinacije između nadstrujnih zaštitnih uređaja. Kako bi se izbjegao poremećaj selektivnosti, treba istražiti konfiguraciju distribucijskog sustava koji okružuje DG jedinice i treba odabrati nove postavke za reklozere, nadstrujnu i daljinsku zaštitu u odnosu na novu analizu mreža s distribuiranom proizvodnjom. Osim toga, osigurači se moraju ponovno dimenzionirati prema novim uvjetima, inače može doći do neusklađenosti osigurača i uređaja za ponovno uključivanje u prisutnosti DG jedinica. Instaliranje DG jedinice između osigurača i uređaja za ponovno uključivanje učinilo bi zasljepljenje reklozera te lažno okidanje osigurača [27]. Rješenje za izbjegavanje ovog problema i obnavljanje koordinacije temelji se na izračunu struje kvara za osigurač i uređaja za ponovno uključivanje za najgori mogući scenarij. Tada se krivulje uređaja za ponovno uklapanje spuštaju prema omjeru struje ponovnog uklopa (FRR), što je omjer kvara vidljivog od strane osigurača i kvara vidljivog od strane uređaja za ponovni uklop [28]. U ovom rješenju, osigurač ostaje nepromijenjen i samo se krivulje ponovnog uključivanja pomiču kako bi se zadovoljile nove uvjete. Studije su pokazale da ponovni izračun OC releja temeljen po uvjetima najveće generacije integriranih PV izvora rješava probleme lažnog okidanja nadstrujnih releja. Međutim, ovo rješenje smanjuje osjetljivost zaštite cijelog sustava, posebno kada fotonaponski izvori ne doprinose proizvodnji električne energije. Problem ove metode je taj što DG jedinice nekada nisu u funkciji.

Izlazna snaga obnovljivih DG jedinica, kao što su PV jedinice ili vjetroturbine, promjenjiv je i varira ovisno o vremenskim uvjetima. Stoga izračun optimalnih postavki za osigurače, reklozere i uređaje nije izvediv.

### **6.3 Usmjereni zaštita**

Budući da struja kvara može teći u bilo kojem smjeru u mreži s DG jedinicama, koordinacija između nadstrujnih releja i reklozera ne postoji. Kako bi se riješila pogrešna koordinacija, nadodaje se element preusmjeravanja za raspored nadstrujnih uređaja. Usmjereni nadstrujni releji raspoređeni na oba kraja dovoda mogu održati koordinaciju i poboljšati selektivnost zaštitnog sustava. Ipak, dodavanje usmjerenog nadstrujnog releja na oba kraja dovoda u aktivnoj distribucijskoj mreži čini koordinaciju kompliciranijom jer DG jedinice nisu uvijek u funkciji [29]. Osim toga, takvo je rješenje primjenjivo samo na nadstrujne releje i reklozere jer osigurači ne mogu biti opremljeni usmjerenim elementom.

### **6.4 Limitator struje kvara**

DG jedinice mogu povećati razinu struje kratkog spoja u distribucijskim mrežama, što dovodi do gubitka koordinacije između zaštitnih uređaja. Ako struja kvara ostane nepromijenjena u prisutnosti DG, koordinacija se može održati. S obzirom na tu činjenicu, predložena je primjena limitera struje kvara (FCL) ili limitera supravodljive struje kvara (SFCL) [30]. SFCL je uređaj koji koristi supravodiče za ograničavanje jačine struje tijekom kvara. U podstrujnim uvjetima, otpor uređaja je nizak i dopušta protok struje kroz njega. Tijekom kvara, otpor uređaja brzo raste i smanjuje struju kvara. Struja pri kojoj raste SFCL otpornik naziva se radna struja SFCL i mora se posebno dizajnirati na temelju mrežnih uvjeta.

Predlaže se serijsko povezivanje SFCL-a s DG jedinicom kako bi se ograničila struja u stanju kvara [31]. Instalacija SFCL-a za određeni dio mreže može smanjiti doprinos tog dijela trenutnom kvaru. Nakon priključenja DG jedinice mogu se ublažiti njeni štetni učinci na elemente nadstrujne zaštite koji se nalaze u ovom dijelu mreže. Ova metoda, međutim, rezultira povećanjem vremena rada uređaja nadstrujne zaštite, kada DG jedinice nisu u funkciji i stoga se vrijeme podešavanja zaštitnih uređaja mora smanjiti. Osim toga, drugi poremećaji uzrokuju okidanje SFCL-a. Na primjer, početna struja generatora vjetroturbina može uzrokovati krivovremeno okidanje SFCL-a i potpomoći daljnjem padu napona u mreži. Još jedan nedostatak SFCL-ova javlja se u odnosu na DG jedinice koje se temelje na obnovljivim izvorima energije zbog nesigurnosti proizvedene snage. Zbog varijacije proizvedene snage, doprinos obnovljivih DG izvora fluktuiraju, što otežava definiranje pravih postavki za SFCL.

Koordinacija reklozera i SFCL-a još je jedan problem ove metode. Pokazalo se da kada je strujna postavka SFCL-a veća od ili jednaka strujnoj postavci ponovnog uklopa, ponovni uklop neće raditi. Postavka SFCL mora biti manja od vremena zatvaranja reklozera da bi reklozer ispravno radio [32].

Nadalje, moguće je korištenje FCL-a za ponovno uspostavljanje koordinacije između uređaja nadstrujne zaštite. FCL je spojen u seriju s DG jedinicom kako bi se smanjila struja kvara kada DG nije integriran u mrežu. Rezultati pokazuju da je koordinacija uspješno obnovljena bez povišenja cijene ili promjene zaštitnih uređaja. Budući da je konfiguracija mreže podložna promjenama, koordinacija putem FCL-a možda više nije moguća. FCL bi mogao negativno utjecati na koordinaciju zaštitnih uređaja smanjenjem struje kvara upravo onda kada to nije potrebno [33].

## **6.5 Ograničavanje veličine distribuiranih izvora**

Veličina i lokacija DG jedinica može pogoršati pogrešnu koordinaciju u distribucijskim sustavima. Stoga se mora identificirati najveća moguća veličina DG jedinice za koju se još uvijek održava koordinacija između zaštitnih uređaja. Činjenica da nije potrebno mijenjanje postojećeg sigurnosnog sustava ili instaliranje novih uređaja su prednosti ove metode. Međutim, jednostavno razmatranje samo pitanja zaštite i eliminiranje drugih pitanja kao što su kvaliteta energije i pouzdanost sustava je loša strana ove metode. Također zahtijeva ograničavanje kapaciteta koje privatni subjekti mogu instalirati, što nije izvedivo. Potrebno je pronalaženje optimalne veličine DG jedinice koja zadovoljava smanjenje gubitaka, poboljšanje profila napona i očuvanje koordinacije zaštite. Pokazalo se da optimalna veličina DG ovisi o lokaciji DG, a promjenom položaja DG u mreži mogu se postići različite veličine DG, kao i različite vrijednosti smanjenja gubitaka i napona [34].

## **6.6 Prilagodljiva zaštita**

Adaptivna ili prilagodljiva zaštita može se definirati kao mrežna izmjena zaštitnih postavki radi suočavanja s promjenama u mreži pomoću vanjskih kontrolnih signala. Koristeći ovaj koncept, razmatraju se potencijalne prednosti adaptivne zaštite za poboljšanje zaštite distribucijskih mreža s visokim prodorom distribuirane proizvodnje. Za rješavanje problema s nepravilnom koordinacijom reklozera i osigurača, preporučuje se online modifikacija krivulja za ponovni uklop na temelju FRR-a. Ako je  $FRR < 1$ , struja kvara koju vidi reklozer manja je od struje kvara kroz osigurač i stoga se krivulje reklozera moraju smanjiti kako bi se održala koordinacija između uređaja za ponovno uključivanje i osigurača. Adaptivna zaštita za nadstrujne releje može se

koristiti na dva načina: unaprijed izračunata (offline) postavka i postavka u stvarnom vremenu (online) [35]. U unaprijed izračunatom scenariju, postavke za različite slučajeve se izračunavaju i pohranjuju u relej, a vanjski signal će aktivirati odgovarajuću postavku. Ovaj vanjski signal generira se na temelju promjene struje, napona i/ili statusa opreme u stvarnom vremenu.

U scenariju prilagodljivosti u stvarnom vremenu, postavke zaštitnog uređaja se izračunavaju i mijenjaju online na temelju trenutnog statusa i konfiguracije sustava. Postoji metoda temeljena na unaprijed izračunatom scenariju te koristi vrijednosti napona za otkrivanje otočnog pogona, a postavke releja ponovno se prilagođavaju u skladu s tim. Tijekom otočnog pogona, prati se frekvencija kako bi se otkrilo ponovno napajanje mreže. Kada se mreža vrati u funkcionalno stanje, relej će se vratiti na svoje prethodne postavke. Postavke releja u načinu povezivanja na mrežu mogu biti različite ovisno o spajanju/odspajanju nekoliko DG jedinica. Online metode pretpostavljaju online nadzor mreže, a ako se dogodi bilo kakva promjena u konfiguraciji mreže ili generaciji DG-a, tok opterećenja i kratki spoj trebaju se razmatrati u odnosu na novo stanje. Tada se postavke struje i vremenskog rasporeda releja i reklozera moraju ažurirati u skladu s novim tijekom snage i rezultatima kratkog spoja [36].

Nadalje, istražena je metoda kombiniranog online i offline pristupa. U ovoj metodi, nekoliko konfiguracija mreže i različite DG generacije uzimaju se u obzir za dobivanje različitih postavki releja i reklozera. Mrežni uvjeti se zatim nadziru online i kada dođe do promjene, signal će biti poslan zaštitnim uređajima da promijene svoje postavke i prilagode ih novim uvjetima. U [37] dizajniran je sveobuhvatan adaptivni sustav zaštite kombiniranjem offline i online metoda. U izvanmrežnom segmentu, struje kratkog spoja kao i protok opterećenja izračunavaju se za različite scenarije. Rezultati se zatim pohranjuju u prilagodljivi sigurnosni sustav. Tijekom rada mreže, ako je zbroj faznih struja jednak ukupnoj struji opterećenja, sustav je u normalnom stanju. U protivnom, ako je zbroj nula, dolazi do kvara na terminalu DG jedinice. Nakon otklanjanja kvara potrebno je ažurirati sustav i ponovno izvršiti analize toka opterećenja i kratkog spoja. Ako je zbroj znatno veći od ukupne struje opterećenja, tada se najveća fazna struja uspoređuje sa strujama kratkog spoja pohranjenim u sustavu adaptivne zaštite kako bi se locirala zona kvara. Zatim će se pokrenuti okidanje kako bi se otvorili relevantni prekidači i izoliralo područje s kvarom. Reklozeri će zatim ponovno uključiti prekidače kako bi se ponovno uspostavilo napajanje mreže u slučaju privremenog kvara. Za trajni kvar, prekidači ostaju otvoreni i informacije o mreži će se ažurirati. Provest će se tok opterećenja i kratki spoj, a novi rezultati će se pohraniti u sustav adaptivne zaštite. Izvanmrežni prilagodljivi sustav zaštite zahtijeva vrlo složen izračun kako bi se uzeli u obzir svi uvjeti i sustav bi mogao zakazati ako se dogode nepredviđene okolnosti. Online metode moraju

biti brze i potrebna je velika količina podataka za donošenje odluke. Ako se kvar i promjena konfiguracije mreže ili generiranja DG-a dogode istovremeno, online metoda neće uspjeti. Osim toga, u distribucijske mreže treba ugraditi brzi komunikacijski sustav te kompletan sustav nadzora i upravljanja, što je skupo.

## **6.7 Višeposrednička metoda**

Shema adaptivne zaštite temeljena na više agenata za poboljšanje nadstrujne zaštite u aktivnim distribucijskim mrežama spomenuta je u [38]. Shema s više agenata je struktura u kojoj svi entiteti (također poznati kao agenti) uključeni u problem rade jedni s drugima i dijele podatke kako bi riješili problem. Releji, prekidači, strujni transformatori, naponski transformatori ili kondenzatorski naponski transformatori, koordinacija zaštitnih uređaja, konfigurator i DG jedinice čine agente. Agenti funkcioniraju neovisno, bez ljudske kontrole. Oni mogu međusobno komunicirati i reagirati na sve promjene u sustavu. Relejni agenti prijavljuju svoje struje kvara koordinacijskom agentu i on dijeli podatke s konfiguratorom. Konfigurator utvrđuje mjesto kvara i daje popis releja za isključivanje ili blokiranje i šalje popis natrag agentu za koordinaciju odakle agenti releja primaju ili signal isključenja ili blokiranja. Ova metoda zahtijeva brz komunikacijski sustav za prijenos podataka između agenata te kada komunikacijski kanal ne radi ili su podaci iskrivljeni, učinkovitost metode je upitna.

## **6.8 Distantna i adaptivna distantna zaštita**

Distantna ili daljinska zaštita primjenjuje se na razini prijenosa, a zbog visoke cijene ne koristi se na razini distribucije. Danas je integracija DG jedinica na razini distribucije pokrenula nekoliko problema oko nadstrujnih zaštitnih uređaja, posebno nadstrujnih releja, te je upravo to privuklo pozornost na primjenu daljinske zaštite na razini distribucije. Daljinska zaštita je u osnovi usmjerena i može podnijeti dvosmjernu struju kvara uzrokovanu spajanjem DG uređaja. Isto tako, distantne releje mnogo je lakše koordinirati nego nadstrujne releje jer promjena struje kvara ima mali učinak na daljinsku zaštitu. Međutim, kada razmatramo gornje i donje granice dometa daljinskog releja, postoji mogućnost da impedantni kvar utječe na njegov domet i koordinaciju s reklozerom, te su upravo to izazovni problemi koji zahtijevaju nova rješenja. Adaptivna daljinska zaštita je predložena kako bi se ublažio utjecaj DG modula na daljinski relej, koji se pojavljuje u obliku poddometa ili prekoračenja njegovih zona zaštite.

## **6.9 Diferencijalna zaštita**

Parcijalna diferencijalna zaštita, fazna diferencijalna zaštita, metoda razlike amplitude i omjer diferencijalne struje su neke od vrsta predloženih diferencijalnih zaštita. U djelomičnoj



diferencijalnoj zaštiti, oduzimanje i zbrajanje struja na oba kraja voda ili dovoda međusobno se uspoređuju. Ako je oduzimanje veće od zbrajanja, došlo je do kvara u napajanju. Inače je kvar izvan zaštitne zone ili je mreža u normalnom stanju. Nadalje, predložena je primjena struje pozitivnog slijeda u diferencijalnom krugu za vodove bez shuntova. Za napojne vodove, napon se mora uzeti u obzir uz diferencijalnu struju kako bi se točno locirao unutarnji kvar. Ako je napon ispod praga dok je diferencijalna struja iznad zadane vrijednosti, postoji interni kvar [39].

U metodi faznog diferencijala uspoređuju se razlike između strujnih faza na dva kraja. Ako je fazna razlika u rasponu od  $-90^\circ$ ,  $90^\circ$ , došlo je do kvara u dovodu. Ako je fazna razlika jednaka  $-180^\circ$ , kvar je izvan planiranog voda ili nema kvara u mreži [40]. Ovakva zaštita može osigurati preciznu zaštitu u mreži s DG jedinicama, a promjene struje kvara uzrokovane uključivanjem i isključivanjem DG jedinica ne mogu utjecati na nju. Ne treba ga koordinirati s drugim zaštitnim uređajima u mreži jer je to zaštitni tip i njegovo je zaštitno područje ograničeno na oba kraja dovoda. Međutim, ovaj obrambeni sustav zahtijeva brz i pouzdan komunikacijski kanal za razmjenu trenutnih informacija.

Druge metode koje rade na temelju pronalazjenja najveće struje kvara, vrlo su restriktivne jer ne mogu ispravno otkriti kvar ako se u mreži istovremeno pojavi više od jednog kvara. Ako je doprinos DG struji kvara manji od onog koji daje mreža, ove metode ne mogu locirati dio s kvarom. Dodatno, ove metode zahtijevaju instaliranje priključne terminalne jedinice (FTU) sa svim sklopkama u distribucijskoj mreži.

## **6.10 Algoritam mrežne matrice**

Matrica mreže i matrica smjera kvara mogu se koristiti za određivanje oštećene dionice. Mrežna matrica koja prikazuje strukturu mreže ima retke koji su jednaki broju priključaka i stupce koji su jednaki broju čvorova, te pokazuje kako su vodovi povezani s čvorovima. Ova se matrica mora razviti prije nego što se greška dogodi. Matrica smjera kvara je još jedna neophodna matrica koja se stvara nakon inicijacije kvara na temelju podataka primljenih od FTU. Nedostatak ove metode je zahtjev za velikim memorijskim kapacitetom za pohranu mrežne matrice i ažuriranje ove matrice nakon svake promjene u mrežnoj topologiji. Izobličenje FTU podataka koje utječe na matricu smjera kvara također uzrokuje netočno otkrivanje kvara. Kako bi se smanjila veličina mrežne matrice, predlaže se korištenje matrice mrežnih grešaka sa samo dovodima i čvorovima koji su uključeni u grešku [41].

U ovom pristupu, i matrica vezana uz kvar i matrica smjera kvara oslanjaju se na podatke koji dolaze iz FTU-a i na njih negativno utječe moguće izobličenje podataka

## **6.11 Naponski ovisna nadstrujna zaštita**

Ova se zaštita temelji na činjenici da napon pada tijekom kvara, dok struja raste. Struja i napon koriste se zajedno za razlikovanje normalnih uvjeta od stanja kvara. Nadalje, ova zaštitna shema mora biti opremljena usmjerenim relejem za ispravno otkrivanje smjera kvara [42]. Ova zaštitna shema može učinkovito detektirati grešku u prisutnosti DG modula, kao i održavati koordinaciju između OC releja. Ovisnost o naponu je nedostatak ove metode gdje je PT/VT instalacija skupa i u nekim slučajevima nepraktična zbog nedostatka prostora.

## **6.12 Metoda umjetne neuronske mreže**

Primjena umjetne neuronske mreže (ANN) za zaštitu sve više uzima pozornost istraživača. Iako može točno otkriti oštećeni dio mreže, ima mnogo nedostataka. Prvo, zahtijeva obuku o različitim vrstama kvarova i lokacijama kvarova. Drugo, ako se konfiguracija mreže promijeni, veća je vjerojatnost da će metoda netočno otkriti oštećeni odjeljak to jest da će signalizirati kvar na odjeljku koji je funkcionalan. Konačno, rezultati pokazuju da ANN pati od netočnosti kada se razvije kvar visoke impedancije, u kojem slučaju se impedantni kvar ne može predvidjeti prije kvara. Optimizacija ANN-a se vrši putem iterativnih metoda [43]. One koriste podatke o pogrešci koje je prikupio FTU za strukturiranje objektivne funkcije. Objektivna funkcija pokazuje da li prekidač prepoznaje struju kvara ili ne. Zatim se primjenjuje optimalna metoda za rješavanje funkcije i otkrivanje dijela kvara. Iako metoda optimizacije tolerira izobličenje podataka, mora se izvoditi iterativno da bi se dobio rezultat, a rješenje možda neće biti ispravno u stvarnim distribucijskim mrežama sa stotinama preklopnika. Čak i ako metoda konvergira u stvarnoj distribucijskoj mreži, moguće dugo vrijeme konvergencije čini ovu metodu sporom i neučinkovitom, budući da se greška mora brzo otkriti i izolirati. Osim toga, ova metoda zahtijeva instaliranje FTU-a na svim preklopnicima, kao i komunikacijsku mrežu za prijenos podataka.

## 6.13 Sažetak predloženih metoda za poboljšanje mreže

Tablica 6.1 Prednosti i nedostaci predloženih metoda za poboljšanje mreže.

| Isključivanje svih DG izvora   |  |
|--|--|
| <ul style="list-style-type: none"> <li>-jednostavnost primjene</li> <li>-nema potrebe za instalacijom novih uređaja</li> <li>-nema potrebe za promjenom trenutnog zaštitnog sustava</li> </ul> | <ul style="list-style-type: none"> <li>-nema primjene kod privremenih kvarova</li> <li>-ne može se primijeniti na DG-ove instalirane od strane privatnih stranki</li> </ul>  |
| Ponovno dimenzioniranje svih zaštitnih uređaja   |  |
| <ul style="list-style-type: none"> <li>-promjena parametara zaštitnih uređaja se lako napravi</li> </ul>   | <ul style="list-style-type: none"> <li>-pronalazak optimalnih postavki za osigurače, reklozere i releje nije izvedivo jer DG jedinice nisu uvijek aktivne</li> <li>-povišenje vremena reakcije u ovoj metodi rezultira povećanjem vremena otklona kvara kada DG jedinice nisu aktivne</li> </ul>   |
| Usmjerena zaštita  |  |
| <ul style="list-style-type: none"> <li>-ostvaruje koordinaciju zaštitnih uređaja</li> </ul>  | <ul style="list-style-type: none"> <li>-mora se dodati usmjereni član</li> <li>-mora se dodati usmjereni nadstrujni relej na obe strane voda</li> <li>-primjenjivo je samo na reklozere i nadstrujne releje, a ne na osigurače</li> </ul>  |
| Limitator struje kvara   |  |
| <ul style="list-style-type: none"> <li>-ostvaruje koordinaciju zaštitnih uređaja</li> </ul>  | <ul style="list-style-type: none"> <li>-smanjuje doprinos drugih dijelova mreže struji kvara, što utječe na nadstrujne releje tih dijelova mreže</li> <li>-produljuje vrijeme reakcije nadstrujne zaštite kada DG nisu aktivni</li> <li>-tranzijentne pojave mogu uzrokovati lažno okidanje SFCL-a</li> <li>-određene postavke SFCL-a mogu uzrokovati zasljepljenje reklozera</li> </ul> |
| Limitiranje veličine DG-ova  |  |
| <ul style="list-style-type: none"> <li>-ostvaruje koordinaciju zaštitnih uređaja</li> </ul>  | <ul style="list-style-type: none"> <li>-ograničuje DG-ove privatnih stranki</li> </ul>   |

|   |  |
|---|--|
|   | -kvaliteta električne energije i pouzdanost bi se mogli pogoršati  |
| <b>Daljinska zaštita</b>  |  |
| -usmjerenost<br>-lakše se koordinira nego nadstrujni releji   | -podložnost problemima s dometom u slučaju velike količine DG-ova<br>-impedantni kvar utječe na domet<br>-koordinacija distantnih releja i reklozera je komplicirana<br>-velik financijski trošak  |
| <b>Adaptivna daljinska zaštita</b>  |  |
| -usmjerenost<br>-lakše se koordinira nego nadstrujni releji<br>-manje je podložno problemima s dometom nego obična daljinska zaštita<br>-manje podložno impedantnom kvaru | -koordinacija distantnih releja i reklozera je komplicirana<br>-velik financijski trošak   |
| <b>Adaptivna zaštita (online)</b>   |  |
| -ostvaruje koordinaciju zaštitnih uređaja<br>-fleksibilnost   | -potrebne su kompleksne kalkulacije koje uzimaju u obzir sve parametre<br>-potrebni su točni mrežni podaci za rad<br>-promjena parametara u mreži znači da se moraju ponovno kalkulirati tokovi snage i struje kratkog spoja<br>-potreban je brz komunikacijski sustav<br>-ne može se primijeniti na osigurače |
| <b>Adaptivna zaštita (offline)</b>  |  |
| -ostvaruje koordinaciju zaštitnih uređaja<br>-fleksibilnost   | -potrebne su kompleksne kalkulacije koje uzimaju u obzir sve parametre<br>-potrebni su točni mrežni podaci za rad<br>-visoka mogućnost neuspjelog isklapanja kvara zbog previđenih faktora pri kalkulacijama mreže<br>-ne može se primijeniti na osigurače   |
| <b>Višeposrednička metoda</b>   |  |

|   |  |
|---|--|
| -ostvaruje koordinaciju zaštitnih uređaja<br>-fleksibilnost<br>-preciznost                            | -potreban je brz komunikacijski sustav za razmjenu podataka između posrednika (agenata) i kontrolnog centra<br>-izobličenje podataka može utjecati na performanse ove metode   |
| <b>Diferencijalna zaštita (parcijalna)</b>  |  |
| -preciznost<br>-brzina detekcije kvara<br>-nema potrebe za koordinacijom s drugim zaštitnim uređajima | -potreban je brz komunikacijski kanal za razmjenu podataka između dva kraja  |
| <b>Diferencijalna zaštita (metoda faznog diferencijala)</b>   |  |
| -preciznost<br>-brzina detekcije kvara<br>-nema potrebe za koordinacijom s drugim zaštitnim uređajima | -potreban je brz komunikacijski kanal za razmjenu podataka između dva kraja  |
| <b>Naponski ovisna nadstrujna zaštita</b>   |  |
| -ostvaruje koordinaciju zaštitnih uređaja   | -potreban je usmjereni element   |
| <b>Algoritam mrežne matrice</b>   |  |
| -preciznost   | -potrebne su kalkulacije predviđanja kvara<br>-potrebni su precizni mrežni podaci<br>-potrebno je puno memorije za skladištenje podataka mrežne matrice<br>-izobličenje podataka utječe na performanse metode                        |
| <b>Umjetna neuronska mreža</b>  |  |
| -visoka preciznost za isprobane, točno određene slučaje   | -potrebno je umjetno učenje za razne vrste kvarova<br>-metoda ima visoku šansu za nepravilno djelovanje ako se konfiguracija mreže promjeni<br>-nepravilno djelovanje u slučaju visokoimpedantnog kvara<br>-velik financijski trošak |

## 7. ZAKLJUČAK

Distribuirani izvori postaju sve zastupljeniji u elektroenergetskoj mreži te je njihova integracija poželjna jer poboljšava fleksibilnost mreže. Međutim, njihovom integracijom se povisuje razina kompleksnosti sustava što proizvodi nove zahtjevne probleme u vidu parametriranja zaštite i koordinacije zaštite. Rad i planiranje rada mreže može biti poboljšan integracijom distribuiranih izvora, no problemi se pojavljuju kod sustava kontrole i zaštite. Proučene su problematike koje se pojavljuju zbog povećanja integracije distribuiranih izvora te su analitički prikazana rješenja koja su predložena od strane znanstvenika u polju elektrotehnike s ciljem rješavanja navedenih problema ili barem poboljšanja parametara u dijelovima mreže u kojima je to potrebno. Ovakav kritički pregled dovodi do zaključka da mnogo predloženih rješenja ne mogu biti generalizirana za svaku distributivnu mrežu te je potrebno detaljno proučiti svaku mrežu zasebno pa tek onda birati rješenje.

U budućnosti će biti neophodno modernizirati distributivnu i prijenosnu mrežu kroz uvođenje novih sklopova u svrhu detekcije i lociranja kvara jer će se tek tada moći s dovoljnom sigurnošću i brzinom otkriti i otkloniti kompleksni kvarovi koji se pojavljuju zbog velikog prodora distribuiranih izvora.

## LITERATURA

- [1] International Energy Agency (IEA), „Distributed generation in liberalized electricity market“, IEA, 2002.
- [2] HRVATSKI OPERATOR PRIJENOSNOG SUSTAVA d.o.o., „Mrežna pravila prijenosnog sustava“, Narodne novine (broj 22/13 i 102/15), str. 1, lipanj 2017.
- [3] HEP – Operator distribucijskog sustava d.o.o., „Mrežna pravila distribucijskog sustava“, Narodne novine (broj 22/13 i 102/15), str. 1, kolovoz 2018.
- [4-12] Havelka J., Marušić A., Capuder T., „Smjernice za izradu plana električne zaštite“, str.31-43, Zagreb, travanj 2020.
- [13] IEEE, „IEEE recommended practice for electric power distribution for industrial plants“, str. 109-184, travanj 1994.
- [14] Gulachenski E.M., Kern E.C.Jr., Feero W.E, „Photovoltaic Generation Effects on Distribution Feeders“ (No. EPRI-EL-6754-Vol. 2), SAD, rujan 1991.
- [15] Kroposki B., Vaughn A., „DG Power Quality, Protection, and Reliability Case Studies Report“, National Renewable Energy Laboratory, kolovoz 2003.
- [16] Katiraei F., „Investigation of solar PV inverters current contributions during faults on distribution and transmission systems interruption capacity“, 39. Annual Western Protective Relay Conf., Washington, 2012.
- [17] Behnke M., Ellis A., „Contribution of photovoltaic power generation systems to AC short circuits – a survey of current modeling practices and challenges“. IEEE 39. Photovoltaic Specialists Conf. (PVSC), str. 312-313, Tampa, 2013.
- [18-19] Doyle M.T, „Reviewing the impacts of distributed generation on distribution system protection“, IEEE Power Engineering Society Summer Meeting, str. 103-105, Chicago, 2002.
- [20] Baran M.E., Hooshyar H., „Accommodating high PV penetration on distribution feeders“, IEEE Trans. Smart Grid, str. 1039-1046, 2012.
- [21] Jennett K.I., Booth C.D., Coffele F., „Investigation of the sympathetic tripping problem in power systems with large penetrations of distributed generation“, IET Gener. Transm. Distrib., str. 379-385, 2015.

- [22] IEEE Power System Relay Committee, „Impact of distributed resources on distribution relay protection“, IEEE, kolovoz 2004.
- [23] Morren, J., Haan, S.W.H.D. „Impact of distributed generation units with power electronic converters on distribution network protection“, IET 9. Int. Conf. on Developments in Power System Protection, str. 664-669, Glasgow, 2008.
- [24-25] M. Meskin, A. Domijan, I. Grinberg, „Impact of distributed generation on the protection systems of distribution networks: analysis and remedies“, Eaton Cooper Power Systems, SAD, 2020.
- [26] Viawan F.A., Karlsson D., Sannino A., „Protection scheme for meshed distribution systems with high penetration of distributed generation“, Power Systems Advanced Metering, Protection, Control, Communication, and Distributed Resources, str. 99-104, Clemson, 2006.
- [27] Habibabadi R.A., „New method on the relays protective coordination due to presence of distributed generation“, IEEE Power Engineering and Automation Conf. (PEAM), str. 1-4, Wuhan, 2012.
- [28] Brahma S.M., Girgis A.A., „Microprocessor-based reclosing to coordinate fuse and recloser in a system with high penetration of distributed generation“, IEEE Power Engineering Society Winter Meeting, str. 453-458, 2002.
- [29] Mashayekhi M., Meskin M., Farahbakhsh A., „Impact of size and location of distributed generation on overcurrent relays in active distribution networks“, North American Power Symp. (NAPS), str. 1-6, Morgantown, 2017.
- [30] Hemmati S., Sadeh J., „Applying superconductive fault current limiter to minimize the impacts of distributed generation on the distribution protection systems“, 11. Int. Conf. on Environment and Electrical Engineering (EEEIC), str. 808-813, Venecija, 2012.
- [31] Lee H.J., Son G., Park J.W., „A study on wind-turbine generator systemsizing considering overcurrent relay coordination with SFCL“, IEEE Trans. Appl. Supercond., str. 2140-2143, 2011.
- [32] Rhee S.B., Lee J.K., Lee B.W., „Impacts of superconducting fault current limiters on the recloser operation in distribution electric power systems“, IEEE Trans. Appl. Supercond., str. 2197-2200, 2011.



- [33] Tang, G., Iravani, M.R., „Application of a fault current limiter to minimize distributed generation impact on coordinated relay protection“, Int. Conf. On Power Systems Transients (IPST'05), str. 1-6, Montreal, lipanj 2005.
- [34] Abdel-Ghany, H.A., Azmy, A.M., Elkalashy, N.I.,“Optimizing DG penetration in distribution networks concerning protection schemes and technical impact“, Electr. Power Syst. Res., str. 113-122,2015.
- [35] Pan Y., Voloh I., Ren W., „Protection issues and solutions for protecting feeder with distributed generation“ 66. Annual Conf. for Protective Relay Engineers, str. 91-111, Texas, 2013.
- [36] Mahat P., Chen Z., Bak-Jensen B., “A simple adaptive overcurrent protection of distribution systems with distributed generation“, IEEE Trans. Smart Grid, str. 428-437, 2011.
- [37] Brahma, S.M., Girgis, A.A.,“Development of adaptive protection scheme for distribution systems with high penetration of distributed generation“, IEEE Trans. Power Deliv., str. 56-63, 2004.
- [38] George, S.P., Ashok, S.,“Multiagent based adaptive relaying for distribution network with distributed generation“, Int. Conf. on Energy, Power and Environment: Towards Sustainable Growth (ICEPE), str. 1-6, Shillong, 2015.
- [39] Gao, H., Li, J., Xu, B., „Principle and implementation of current differential protection in distribution networks with high penetration of DGs“, IEEE Trans. Power Deliv., str. 565-574, 2017.
- [40] Alvin T.G.M., Abidin I.Z., Hashim H., „Phase comparison protection for distribution networks with high PV penetration“, IEEE Innovative SmartGrid Technologies, str. 216-221 Malazija, 2014.
- [41] Chao Y., Zeng X., Xia Y., „Improved algorithm for fault location in distribution network with distributed generations“, Int. Conf. On Intelligent Computation Technology and Automation (ICICTA), str. 893-896, Kina, 2008.
- [42] Meskin M., Iyer P., Domijan A., „Enhancement of overcurrent protection in active medium voltage distribution networks“, IEEE 6. Int.Conf. on Renewable Energy Research and Applications (ICRERA), str. 937-942, San Diego, 2017.

[43] Tao W., Yang G., Zhang J., „Fault section locating for distribution network with DG based on improved ant colony algorithm“, IEEE 8. Int. Power Electronics and Motion Control Conf. (IPEMC-ECCE Asia), str. 1985-1989, Kina, 2016.

## **SAŽETAK**

Prva dva poglavlja rada bave se mrežnim pravilima elektroenergetskog sustava te osnovnim principima rada nadstrujne zaštite. Navedena poglavlja stvaraju podlogu za bolje razumijevanje istraživanja. Glavni dio istraživanja je treće poglavlje koje se bavi utjecajem distribuiranih izvora na elektroenergetsku mrežu gdje je proučena i objašnjena problematika velikog prodora distribuiranih izvora. Nakon toga su u četvrtom poglavlju proučene razne metode za poboljšanje sustava kroz smanjivanje negativnih utjecaja distribuiranih izvora na mrežu te su analitički prikazane prednosti i nedostaci svake od metoda

Zaključeno je da mnoga predložena rješenja ne mogu biti generalizirana za svaku mrežu te da je potrebno svaku mrežu proučiti posebno, no da i tada neće biti idealnog rješenja ili zbog tehničkih uvjeta ili zbog problema isplativosti.

## **ABSTRACT**

The first two chapters of the thesis deal with the network rules of the electric power system and the basic principles of overcurrent protection. The mentioned chapters create a basis for a better understanding of the research. The main part of the research is the third chapter, which deals with the impact of distributed sources on the power grid, where the problem of the large penetration of distributed sources is studied and explained. After that, in the fourth chapter, various methods for improving the system by reducing the negative impact of distributed sources on the network were studied, and the advantages and disadvantages of each method were analytically presented.

It was concluded that many of the proposed solutions cannot be generalized for every network and that it is necessary to study each network separately, but even then there will not be an ideal solution either due to technical conditions or due to profitability problems.

# ŽIVOTOPIS

## PATRIK ŽANIĆ

Rođen 1998. u Slavonskom Brodu. Živi u mjestu Podvinje nedaleko od Slavanskog Broda. Osnovnu školu je pohađao u Podvinju. Nakon završene osnovne škole upisuje srednju školu Tehnička škola Slavonski Brod te odabire smjer elektrotehnika. Završava srednju školu 2017. godine. Iste godine upisuje prvu godinu preddiplomskog studija elektrotehnike na Fakultetu elektrotehnike, računarstva i informacijskih tehnologija u Osijeku. Kroz svoje obrazovanje stekao je znanja na polju elektrotehnike i elektroenergetike.