

# Radio pristupne mreže

---

**Stošić, Dražen**

**Undergraduate thesis / Završni rad**

**2022**

*Degree Grantor / Ustanova koja je dodijelila akademski / stručni stupanj:* **Josip Juraj Strossmayer University of Osijek, Faculty of Electrical Engineering, Computer Science and Information Technology Osijek / Sveučilište Josipa Jurja Strossmayera u Osijeku, Fakultet elektrotehnike, računarstva i informacijskih tehnologija Osijek**

*Permanent link / Trajna poveznica:* <https://um.nsk.hr/um:nbn:hr:200:708491>

*Rights / Prava:* [In copyright](#) / [Zaštićeno autorskim pravom.](#)

*Download date / Datum preuzimanja:* **2024-11-20**

*Repository / Repozitorij:*

[Faculty of Electrical Engineering, Computer Science and Information Technology Osijek](#)



**SVEUČILIŠTE JOSIPA JURJA STROSSMAYERA U OSIJEKU  
ELEKTROTEHNIČKI FAKULTET**

**Stručni studij**

**RADIO PRISTUPNE MREŽE**

**Završni rad**

**Dražen Stošić**

**Osijek, 2022.**

## Sadržaj

1. UVOD .....	1
1.1. Zadatak završnog rada .....	1
2. EVOLUCIJA RADIO PRISTUPNIH MREŽA .....	2
2.1. Radio pristupne mreže druge generacije .....	2
2.1.1 GSM.....	2
2.1.2 GPRS.....	4
2.1.3 EDGE.....	5
2.2 Radio pristupne mreže treće generacije.....	6
2.2.1 UMTS .....	6
2.2.2 UTRAN.....	7
2.3 Radio pristupna mreža četvrte generacije.....	8
2.3.1 EPC-SAE .....	9
2.3.2 E-UTRAN .....	10
3. RADIO PRISTUPNE MREŽE PETE GENERACIJE MOBILNIH MREŽA .....	12
3.1 Zahtjevi 5G tehnologije .....	12
3.2 Radio pristupna mreža u 5G .....	13
3.3. Arhitektura 5G radio pristupne mreže .....	15
4. ZAKLJUČAK .....	17
LITERATURA.....	18

## **1. UVOD**

Neizbježnim razvojem novih tehnologija, ponajviše interneta, dolazi do revolucije u telekomunikacijskim sustavima pa samim time i u pristupnom dijelu sustava. Uloga je pristupne mreže u telekomunikacijskom sustavu omogućavanje pristupa krajnjem korisniku za spajanje na osnovnu mrežu. Pristupne mreže mogu biti žične i bežične. U žičnim se pristupnim mrežama veza između uređaja uspostavlja koristeći kablove, tj. žice. Najpoznatiji su primjeri ovakvog pristupa telefonska mreža, kabelaška televizija i kabelaški internet. Bežične pristupne mreže, za razliku od žičnih, ne koriste kablove za uspostavu veze između uređaja. Umjesto njih, koriste se elektromagnetski valovi za stvaranje konekcije između uređaja. Najpoznatiji su primjeri ovakvog pristupa Wi-Fi, Bluetooth i radijski pristup mreži. Radijskim se pristupom može upravljati širokim rasponom korisnika, od veoma visokog broja pretplatnika, kao primjerice u uredskim zgradama, do jako male gustoće pretplatnika u rijetko naseljenim područjima.

Razvojem novih tehnologija u bežičnim telekomunikacijskim mrežama nužno dolazi do njihove evolucije. Njihova je evolucija tekla od 2G verzije, a u ovom je trenutku dosegla svoju 5G verziju. U ovom je radu prikazan pregled radio pristupnih mreža u spomenutim inačicama xG tehnologija, s posebnim osvrtom na 5G mrežu.

### **1.1. Zadatak završnog rada**

Radio pristupna mreža predstavlja značajnu komponentu u bežičnim telekomunikacijskim sustavima s kojom se pojedinačni uređaji povezuju s ostalim dijelovima mreže putem radio veze. Zadatak je ovog završnog rada dati pregled i evoluciju radio pristupnih mreža, od 2G do 5G mreža, gdje će se najveća pažnja posvetiti 5G mreži. Prikazat će se radio pristupne mreže i njihove mogućnosti, zahtjevi, arhitekture unutar druge, treće, četvrte i pete generacije mobilnih pokretnih mreža.

## 2. EVOLUCIJA RADIO PRISTUPNIH MREŽA

Stalnim razvojem tehnologije dolazi i do stalne potrebe za pronalaskom novih rješenja u svrhu poboljšanja i unaprjeđenja dosadašnjih sustava mobilne telekomunikacije. Sustavi su napravili veliki korak naprijed prelaskom iz analognih sustava u digitalne.

Tako su se početkom 1990-ih godina pojavile mobilne mreže druge generacije koje su se služile potpunom digitalnom tehnologijom prijenosa i kontrolnom signalizacijom. Korak dalje u evoluciji napravile su mobilne mreže treće generacije, koje su omogućile visoku učinkovitost frekvencijskog spektra, povećanje brzine prijenosa i korištenje promjenjivih brzina prijenosa. Brzina prijenosa podataka koju su pružale mreže treće generacije nije bila u mogućnosti zadovoljiti rastuću potražnju za pristupom Internetu putem mobilnih telefona, što je dovelo do razvoja mreža četvrte generacije.[1]

U narednim potpoglavljima prikazat će se mogućnosti, zahtjevi i arhitekture radio pristupnih mreža u gore navedenim temama.

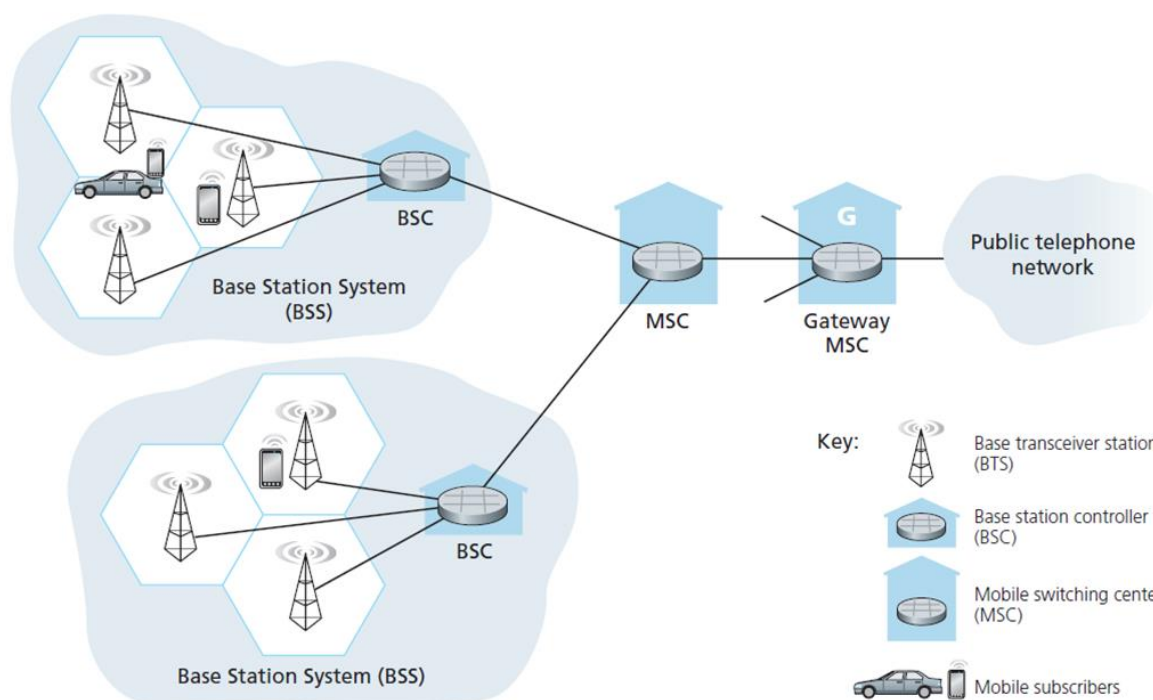
### 2.1. Radio pristupne mreže druge generacije

Radio pristupne mreže druge generacije digitalni su sustavi. Najrasprostranjenija tehnologija koja se koristi u radio pristupnim mrežama druge generacije globalni je sustav za mobilnu komunikaciju - GSM (*Global System for Mobile Communications*). U odnosu na 1G, 2G ima mnoge prednosti kao što su korištenje digitalnih radio signala, bolja i učinkovitija upotreba dostupnog spektra te ima dodatnu mogućnost tekstualnih usluga.

#### 2.1.1 GSM

GSM koristi kombinaciju višestrukog pristupa s vremenskom (TDMA) i frekvencijskom podjelom (FDMA). Koristi frekvencijski pojas od 900 MHz. U osnovnoj 2G mreži moguće je postići brzinu od 14,4 Kb/s. [2] Kod GSM-a, govor se kodira u 13 kbit/s pomoću Full Rate codeca koji koristi linearno prediktivno kodiranje (LPC).

Na Slici 2.1. prikazana je pojednostavljena arhitektura GSM mreže.



**Slika 2.1. GSM arhitektura[3]**

Glavni dijelovi GSM sustava prikazanog na Slici 2.1. su:

**Bazna primopredajna stanica** (*Base transceiver station*, skraćeno BTS) koja je dio svake ćelije i čija je uloga komunikacija sa svim mobilnim stanicama unutar ćelije.

**Kontroler bazne stanice** (*Base station controller*, skraćeno BSC) raspoređuje radio kanale bazne primopredajne stanice mobilnim pretplatnicima, obavlja postupak prelaska iz područja jedne bazne stanice u područje druge bazne stanice (ovaj se postupak još naziva i *handoff*) za pokretne korisnike.

**Komutacijski čvor pokretne mreže** (MSC) ima veoma bitnu zadaću prilikom autorizacije korisnika, ostvarivanja i prekida poziva te u *handover* postupku. Jedan komutacijski čvor pokretne mreže (MSC) pokriva nekoliko kontrolera bazne stanice (BSC). [3]

## 2.1.2 GPRS

GPRS je tehnologija paketne komutacije koja omogućava prijenos podataka u mobilnim mrežama. GPRS je proširenje GSM-a. Koristi se za pristup internetu, MMS i drugu podatkovnu komunikaciju. GPRS se smatra tehnologijom između druge i treće generacije (2.5G).

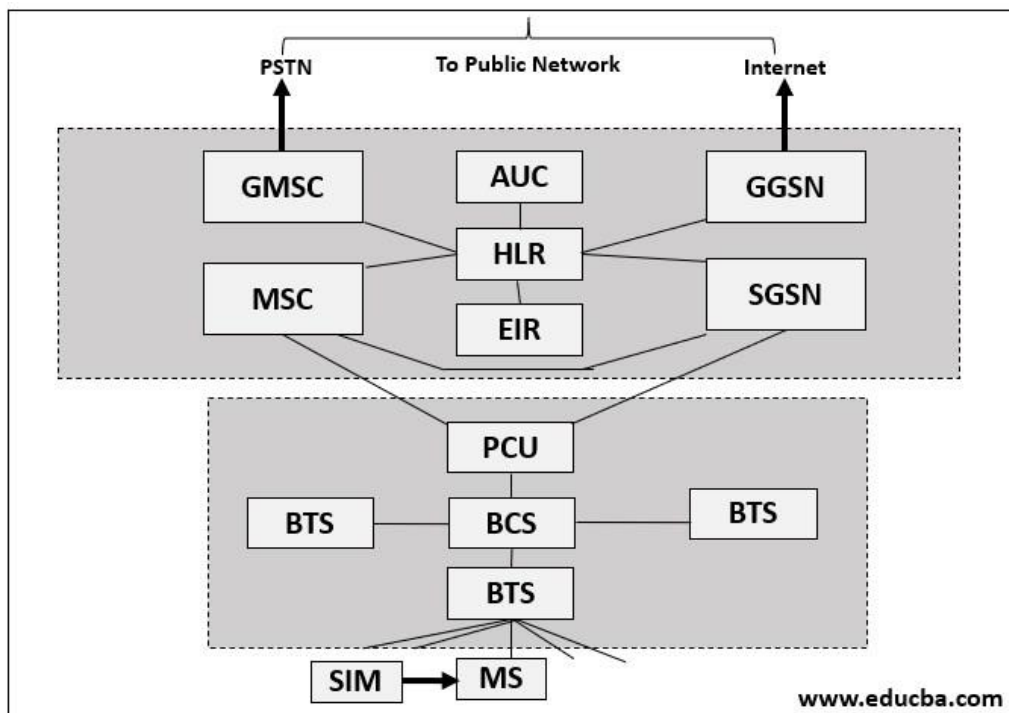
Uz GPRS, informacije se dijele u zasebne, ali povezane pakete prije nego što dođe do prijena i ponovno se sastave na kraju primatelja. Ovakva metoda prijena podataka naziva se paketska komutacija. Paketska je komutacija metoda prijena podataka pri čemu se podaci dijele u manje blokove koji se nazivaju paketi. Paketi se prosljeđuju kroz mrežu do odredišta gdje se ponovno sastavljaju u podatke. U paketskoj komutaciji, radio resursi GPRS-a koriste se samo kada korisnici šalju ili primaju podatke. Tako se radio resurs može istodobno dijeliti između nekoliko korisnika. Ovo je učinkovito korištenje radio resursa i stoga nekoliko korisnika dijeli radio resurs i može biti posluživan iz jedne ćelije.

GPRS koristi dva dodatna čvora:

Uslužni čvor ili SGSN (*Serving GPRS Support Node*, SGSN) pruža sigurnost i kontrolu pristupa prema internetu.

Prilazni čvor ili GGSN (*Gateway GPRS Support Node*, GGSN) ima ulogu usmjeravanja do i od mobilnih stanica, sučelje prema vanjskim IP mrežama te spajanje korisnika na SGSN.

Slika 2.2. prikazuje strukturu GPRS-a.



Slika 2.2. Struktura GPRS-a[4]

### 2.1.3 EDGE

EDGE (*Enhanced Data rates for GSM Evolution*) je proširena verzija GPRS-a, poznata i pod nazivom EGPRS. Ne zahtijeva nikakav vanjski hardver, a samim time ne zahtijeva razvoj novih sustava za njegovu implementaciju. Kako bi se povećala brzina prijenosa podataka, implementacija EDGE-a zahtijevala je korištenje 8-PSK modulacije u odnosu na GMSK modulaciju kojom se koristi GPRS. Time se brzina prijenosa podataka povećala tri puta. Frekvencijski spektar ostaje nepromijenjen.

Brzina prijenosa podataka iznosi do 384 kb/s zbog čega se smatra i 2.5G tehnologijom te pruža dodatne značajke u odnosu na GPRS poput bežičnog interneta, slanje e-pošte, uspostava video poziva te prijenosa datoteka. [5]



## 2.2 Radio pristupne mreže treće generacije

Mobilne mreže treće generacije (3G) podržavaju veće brzine prijenosa podataka, mjerene u kb/s (kilobitima po sekundi) ili Mb/s (megabitima po sekundi) i namijenjene su aplikacijama koje nisu usmjerene isključivo na govor. Prijelaz s 2G na 3G mreže nije samo pružio korisnicima nove načine komunikacije, već i niz novih usluga kao što su pretraživanje interneta, e-pošta, razmjena poruka u veoma kratkom vremenu, video-konferencije i digitalna televizija. Glavne su osobine 3G mreže pružanje mobilnih multimedijских usluga s brzinom prijenosa od 144 kb/s pri velikoj brzini, 384 kb/s pri brzini hodanja i 2 Mb/s u zatvorenom prostoru.[6]

2G mreža koristi GMSK i 8-PSK modulacije i koristi komutaciju kanala i paketa. U 3G mreži koristi se QPSK modulacija te kao i 2G mreža, koristi komutaciju kanala i paketa. 4G mreža koristi OFDM, QAM ili QPSK modulacije i, za razliku od prethodne dvije generacije mreža, koristi isključivo komutaciju paketa. Iste osobine 4G mreže vrijede i za 5G mrežu.

### 2.2.1 UMTS

Opći pokretni telekomunikacijski sustav UMTS smatra se nasljednikom 2G mobilnih komunikacijskih sustava kao što su GSM i GPRS. On donosi evoluciju u smislu znatno poboljšanog kapaciteta, brzine prijenosa podataka i novih mogućnosti usluga u odnosu na 2G.

Omogućuje globalnu mobilnost i brzi prijenos sa širokim spektrom usluga, uključujući govornu telefoniju, poruke, slike, video, pristup internetu i širokopojasne podatke.

Najznačajnije prednosti u odnosu na 2G mrežu su:

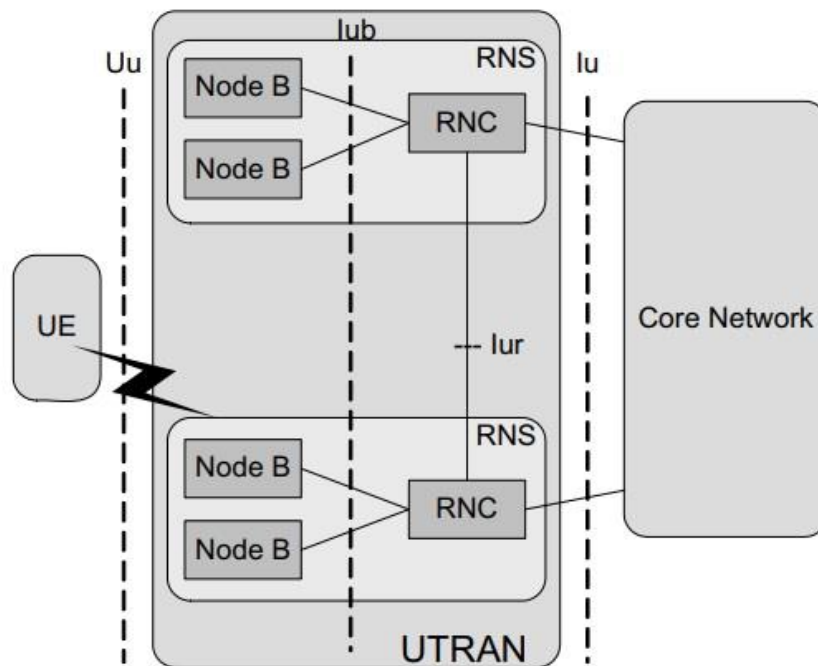
- Promjenjive brzine prijenosa podataka kako bi se omogućila širina pojasa na zahtjev
- Podrška za asimetrični i simetrični prijenos podataka
- Zračno sučelje UMTS-a temelji se na širokopojasnom višestrukome pristupu s kodnom podjelom (*Wideband Code Division Multiple Access*, WCDMA) čime se postižu veće brzine u odnosu na TDMA i FDMA tehnike koje se koriste u 2G mrežama.

UMTS mrežu čine tri glavna dijela: korisnička oprema (*User Equipment*, skraćeno UE), UMTS radio pristupna mreža (skraćeno UTRAN) i jezgrena mreža (*Core Network*, skraćeno CN). [7]

## 2.2.2 UTRAN

Jedan od glavnih dijelova UMTS mreže je UMTS radio pristupna mreža (UTRAN). On se sastoji od jednog ili više podsustava radio mreže (RNS) od kojih svaki sadrži radio mrežni kontroler (RNC) i grupu čvorova B (Node Bs).

Na slici 2.3. prikazana je UTRAN arhitektura.



**Slika 2.3. UTRAN arhitektura [8]**

Prema gore prikazanoj Slici 2.3., sučelje Iub koristi se prilikom komunikacije između čvora B (Node B) i RNC-a. Svaki čvor B je povezan sa svojim kontrolnim RNC-om preko Iub sučelja. Čvor B je telekomunikacijski čvor u mobilnim komunikacijskim mrežama, najčešće se povezuje sa UMTS mrežama i pruža vezu između mobilnih uređaja (UE) i šire telefonske mreže.

Iur sučelje koristi se za međusobnu komunikaciju RNC-ova. To je novo za UMTS u usporedbi s GSM-om i obično se (ali ne isključivo) koristi za podršku mobilnim uređajima koji su u *soft handoveru* prema čvorovima B. Njih kontroliraju različiti RNC-ovi koji ne prolaze kroz jezgrenu mrežu (CN).

Čvor B upravlja prijenosom i prijemom u jednoj ili više ćelija. On se može opisati kao pandan osnovnoj primopredajnoj stanici (BTS) u 2G GSM mreži. Za razliku od bazne stanice u GSM, čvor B koristi WCDMA tehniku u zračnom transportu. Čvor B pretvara radijske okvire primljene s radio sučelja u tok podataka koje zatim prosljeđuje RNC-u preko Iub sučelja. U suprotnom smjeru, čvor B priprema podatke za prijenos preko radio sučelja i prenosi ih prema UE (korisniku). U sučelje koristi se prilikom komunikacije između korisnika i čvora B.

Uobičajeno čvor B ima minimalnu funkcionalnost i najčešće ga kontrolira RNC, no to se mijenja pojavom HSPA (*High Speed Packet Access*), gdje čvor B upravlja pojedinim funkcijama kontrole i upravljanja resursima, u cilju snižavanja latencije sustava. HSPA je nadogradnja UTRAN-a jer povećava brzinu prijenosa u oba smjera (dolaznom i odlaznom).

RNC je centralni kontrolni element u UTRAN-u zadužen za kontrolu radio resursa u UMTS-u. Povezuje jezgrenu mrežu (CN) i prekida protokol za kontrolu radio resursa (RRC) koji definira poruke i procedure između korisnika i UTRAN-a. U suštini, RNC je zadužen za uspostavljanje poziva, kvalitetu upravljanja uslugama te upravljanje radio resursima u ćelijama u kojima je odgovoran. Obavlja funkcije kao što su kontrola pristupa, kontrola snage, raspodjela kodova, postavljanje i oslobađanje radio-nosača, primopredaja i slično.[9]

## **2.3 Radio pristupna mreža četvrte generacije**

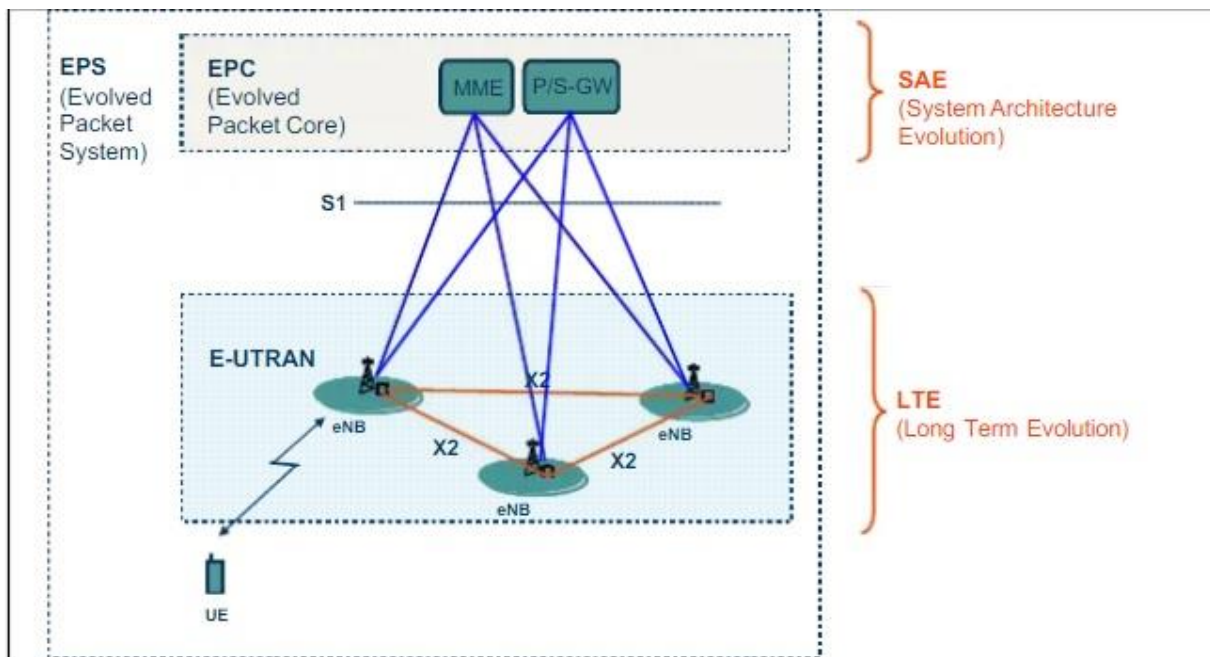
Sljedeći logičan korak u evoluciji mobilnih mreža je mreža četvrte generacije ili 4G. U osnovi, 4G je proširena verzija ranije 3G tehnologije s većom širinom frekvencijskog pojasa i većim brojem usluga. 4G tehnologija omogućuje povezivanje različitih mreža velike brzine, što omogućuje korištenje digitalnih uređaja čak i na međusobno udaljenim lokacijama. Ovo je moguće zato što je 4G mreža koja koristi paketsku komutaciju (PS). [10]

4G mreža još se naziva i LTE (*Long Term Evolution*). LTE može pružiti brzine do 386 Mbit/s u downlinku i brzine do 86 Mbit/s u uplinku. LTE je dizajniran za rad s različitim frekvencijskim opsezima koji se kreću u rasponu od 1,4 MHz do maksimalno 20 MHz. [11]

### 2.3.1 EPC-SAE

Evolucija jezgrene mreže, ili Evolved Packet Core (EPC) kamen je temeljac mobilne širokopojasne revolucije; bez toga ni radio pristupne mreže ni usluge mobilnog interneta ne bi mogle ostvariti svoj puni potencijal. Nova jezgrena mreža razvijena je s idejom o *high-bandwidth* uslugama i pružanju fluidnog iskustva i za operatere i za krajnje korisnike jer povezuje više tehnologija za radijski pristup.

System Architecture Evolution (SAE) naziv je za arhitekturu jezgrene mreže u 3GPP (GPP) komunikacijskom standardu odgovornom za evoluciju paketne jezgrene mreže (EPC). Zajedno s LTE-om čini razvijeni paketski sistem EPS (*Evolved Packet System*). EPS pokriva radijski pristup, jezgrena mrežu i terminale koji zajedno čine cjelokupni mobilni sustav.[12]



Slika 2.4. EPS arhitektura[12]

Na Slici 2.4 prikazana je arhitektura EPS sustava koji se sastoji od EPC-a i E-UTRAN-a. EPC pruža pristup vanjskim podatkovnim mrežama (npr. Internet) i uslugama operatera. Također, obavlja funkcije koje se odnose na sigurnost, autentifikaciju, informacije o pretplatnicima i naplaćivanje usluga. E-UTRAN obavlja sve funkcije vezane uz korisnike mreže. [13] Preko sučelja S1, eNB-ovi ostvaruju komunikaciju prema MME i prema P/S-GW, dok preko sučelja X2 eNB-ovi međusobno komuniciraju.

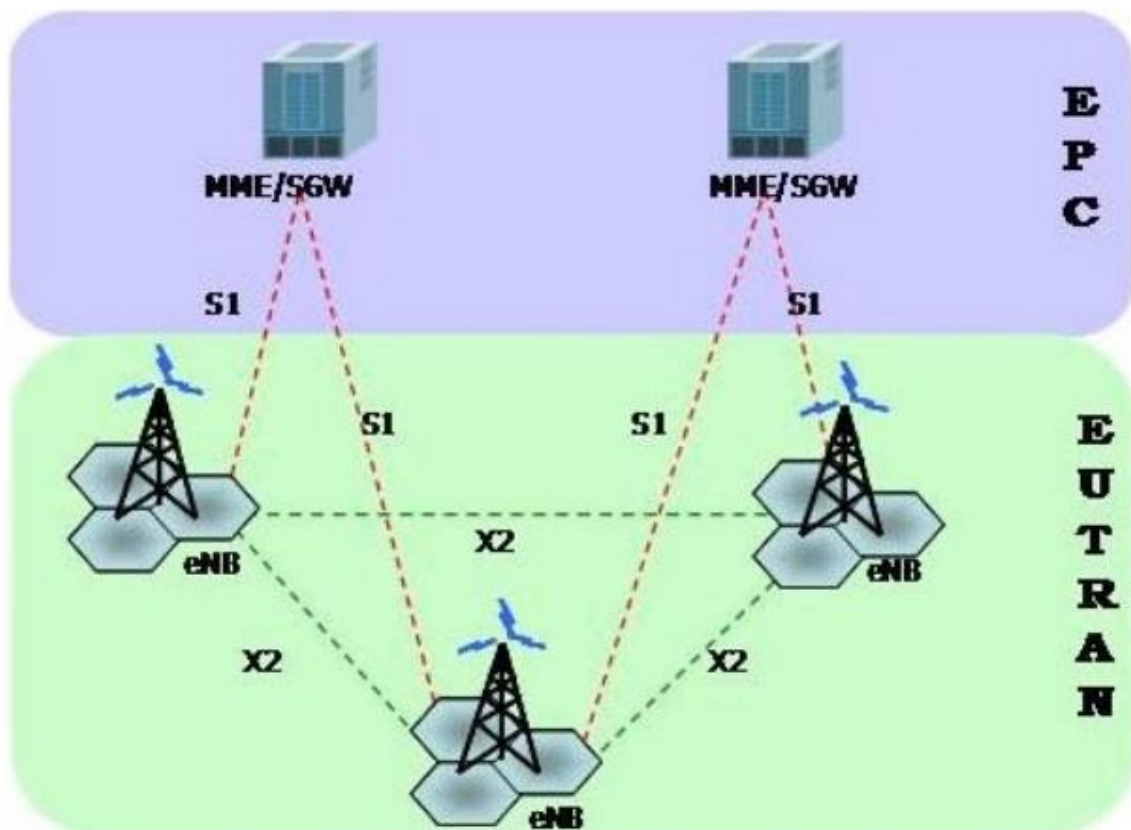
### 2.3.2 E-UTRAN

E-UTRAN (*Evolved UMTS Terrestrial Radio Access Network*) evolucija je radio pristupne mreže UTRAN.

Razvoj u E-UTRAN-u koncentriran je na jedan čvor, evoluirani čvor B (*eNodeB*, eNB). E-UTRAN je mreža međusobno povezanih eNodeB čvorova. Čvorovi su međusobno spojeni pomoću X2 sučelja.[14] eNB-ovi su spojeni putem S1 sučelja na EPC, točnije na MME (*Mobility Management Entity*) putem S1-MME sučelja.

MME je osnovni čvor u jezgrenoj mreži, zadužen za signalizacijske poruke između pristupne i jezgrene mreže. Pod ove poruke pripadaju autentifikacija korisnika, raspodjela resursa, kontrola pristupa i prespajanje poziva.

eNB-ovi su spojeni sa SGW-om (*Serving Gateway*) putem S1-U sučelja. Uloga je SGW-a praćenje kretanja korisničkog terminala, upravljanje pokretljivošću i uspostavljanje veze s korisnicima GPRS i UMTS mreža. Na slici 2.5. prikazana je arhitektura E-UTRAN-a.



Slika 2.5. E-UTRAN arhitektura [15]

Radio pristupni protokoli u pristupnom sloju E-UTRANA sastoje se od sljedećih funkcionalnosti:

- Upravitelj radio resursa (RRM) obavlja radio prijemnu kontrolu, kontrolu mobilnosti veze i dinamičku raspodjelu resursa za korisnike u uplinku i downlinku.
- Kompresija IP zaglavljaja i enkripcija korisničkih tokova podataka.
- Usmjeravanje podataka u korisničkoj ravnini prema SGW-u.
- Upravljanje lokacijom: zakazivanje i prijenos pozivnih poruka.
- Registracija na mrežu i isključivanje s mreže.
- Upravljanje prometom,
- Upravljanje *handoverom*. [16]

### **3. RADIO PRISTUPNE MREŽE PETE GENERACIJE MOBILNIH MREŽA**

Peta generacija mobilnih mreža predstavlja najnoviju bežičnu tehnologiju u mobilnim telekomunikacijama. 5G je prirodan korak prema digitalnoj mreži integriranih usluga (ISDN) i zadovoljavanju sve većih zahtjeva korisnika za velikim spektrom usluga.

Digitalna je mreža integriranih usluga ideja nastala još 80-tih godina i opisuje mrežu ostvarenu tek nastankom 5G mreže.

5G pruža veću pouzdanost mreže, veliki mrežni kapacitet, povećanu dostupnost i ujednačenije korisničko iskustvo.

#### **3.1 Zahtjevi 5G tehnologije**

Postoji više definicija 5G o kojima se još uvijek raspravlja. Jedna od njih predložena je u izvješću koje je 2018. objavio GSMA Intelligence, a koji smatra da danas postoje dva pogleda na 5G tehnologiju: hiperpovezana vizija i radio pristupna tehnologija sljedeće generacije.

Hiperpovezana vizija, odnosno digitalna mreža integriranih uređaja, opisana je kao nova tehnologija u kojoj su sve važne značajke iz već postojećih prethodnih generacija kao što su 2G, 3G i 4G izbačene kako bi se konstruirao bolji sustav koji korisnicima može pružiti šire učinke od 4G/LTE koje postoje danas. Činjenica je da takva tehnologija pruža bolju uslugu od bilo koje druge postojeće tehnologije, ali to se još uvijek ne može smatrati kao "generacijskim skokom prema naprijed".

Ovdje do izražaja dolazi koncept nove generacije radio pristupne tehnologije. Ideja je pružiti korisnicima brzine od preko gigabita po sekundi i vrijeme odziva ispod jedne milisekunde. Trenutno postoji standard koji tehnologija mora zadovoljiti kako bi se mogla smatrati 5G-om:

- Brzine veza od 1 do 10 Gb/s.
- Kašnjenje od 1 milisekunde (latencija mreže).
- Do tisuću puta veća širina pojasa.
- Deset do sto puta veći broj povezanih uređaja
- Dostupnost od 99,999%.

- Pokrivenost od 100%.
- Smanjenje potrošnje energije mreže od 90%.

Ovi zahtjevi nisu jednostavni za ispuniti, stoga se koriste nove tehnologije koje bi mogle pomoći zahtjevima 5G tehnologije.

### **Massive MIMO**

Massive MIMO (*Multiple-input multiple-output*) jedan je od temelja 5G tehnologije. Ova tehnologija koristi antenski niz, to može biti od nekoliko desetaka, a u nekim slučajevima i od nekoliko stotina antena. Ovo eksponencijalno povećanje broja antena pomaže održavanju velikog broja uređaja na malom području. Massive MIMO može osigurati i do milijun priključaka po četvornom kilometru, što nije moguće sa standardnim MIMO.

Postavljanje preko stotinu antena na jedno mjesto može prouzročiti ozbiljne smetnje. Također, MIMO sustavi moraju koristiti puno više antena na malom području, tako da zahtijevaju korištenje viših frekvencija signala.

### **Small Cell mreža**

Mreža malih ćelija (*Small Cell Network*) koncept je zaobilaznja prepreke umjesto suočavanja s njom. Različite infrastrukture blokiraju signale, a dodavanje tisuća podstanica male snage diljem grada rješava taj problem. U osnovi, kada je dostupno mnogo podstanica, telefon se može automatski prebaciti na drugu, bližu podstanicu, kada naiđe na bilo kakvu prepreku. [17]

## **3.2 Radio pristupna mreža u 5G**

Nakon nekoliko godina istraživanja pete generacije (5G) bežičnih i mobilnih komunikacija, stvoren je široki konsenzus o svijetu 5G usluga, posebno o stajalištu da 5G neće biti samo “još jedna od” evolucija 4G mreža s novim rasponima spektra, većom spektralnom učinkovitošću i većom propusnošću, nego će ciljati i na nove usluge i poslovne modele.

Glavnim 5G uslugama uobičajeno se smatraju sljedeća tri tipa usluga:

- **Extreme Mobile BroadBand** (xMBB ili eMBB), pruža brzine do nekoliko Gb/s u nekim područjima te pouzdani širokopolasni pristup na područjima velike pokrivenosti.



- **Massive Machine-Type Communications** (mMTC) zahtijeva bežičnu vezu za desetke milijardi mrežnih uređaja diljem svijeta. Fleksibilna povezanost za sve veći broj uređaja po ćeliji, široka pokrivenost područja i duboka prodornost u zatvorenim prostorima glavni su prioriteti.
- **Ultra-reliable Machine-Type Communications** (uMTC,) zahtijeva da latencije od jednog do drugog kraja budu manje od 5 milisekundi, a uz pouzdanost od 99,999%.

Istraživanja cjelokupne arhitekture 5G radio pristupne mreže koja može učinkovito podržati navedene usluge i povezane zahtjeve još uvijek su u tijeku. Kada bi se svaka od navedenih triju usluga gledala zasebno i da se 5G mreža gradi u skladu s tim, vjerojatno bismo završili s vrlo različitim dizajnom radio pristupne mreže i arhitekture. Međutim, samo radio pristupna mreža koja prihvaća sve tri vrste usluga može biti ekonomski i ekološki održivo rješenje.

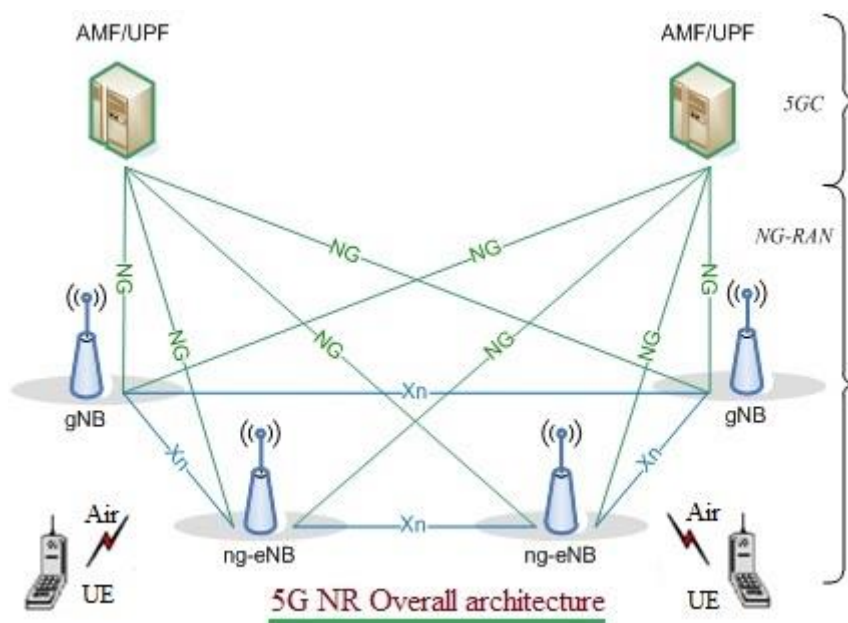
Na temelju prethodno navedenih vrsta 5G usluga i njihovih zahtjeva, METIS-II je izveo sljedeće ključne zahtjeve dizajna 5G radio pristupne mreže:

- 5G radio pristupna mreža treba biti u stanju skalirati do ekstrema, u smislu propusnosti, broja uređaja i broja priključaka. Da bi to bilo izvedivo, mreža mora imati mogućnost upravljanja i skaliranja korisničke ravnine (*User Plane*, UP) i upravljačke ravnine (*Control Plane*, CP) pojedinačno.
- Jedan je od faktora koji omogućava sustavu nošenje s različitim, prethodno navedenim, zahtjevima taj da bi se cjelokupna mreža (radio pristupna i jezgrena mreža) trebala softverski konfigurirati. To znači da se logičke i fizičke cjeline kojima trebaju proći CP i UP paketi mogu konfigurirati.
- Pristupna mreža mora učinkovito podržavati višestruku povezanost (unutar čvorova i unutar zračnog sučelja) i mrežno-kontroliranu „D2D“ komunikaciju (*device-to-device communication*).
- Dizajn 5G RAN-a mora biti spreman prilagoditi se promjenama u budućnosti, tj. trebao bi omogućiti učinkovito uvođenje novih značajki i usluga te jamčiti kompatibilnost starijih uređaja u budućim izdanjima.
- Radio pristupna mreža mora biti energetska učinkovita te mora omogućiti učinkovite mrežne režime mirovanja i fleksibilne implementacije (ne trebaju svi čvorovi slati kontrolne signale sustavu).
- Dizajn 5G radio pristupne mreže mora imati mogućnost rada u širokom rasponu spektra s raznolikim rasponom karakteristika kao što su širina pojasa i uvjeti propagacije.

Osim toga, 5G RAN trebao bi ponuditi mogućnost integracije LTE-A evolucije i novih 5G radio tehnologija na razini radio pristupnih mreža.[18]

### 3.3. Arhitektura 5G radio pristupne mreže

Na Slici 3.1 prikazana je arhitektura 5G mreže sastavljene od radio pristupne mreže (NG-RAN), jezgrene mreže (5GC) i korisnika (UE).



Slika 3.1. 5G RAN arhitektura [19]

5G RAN još se naziva i Next Generation RAN. Sastavljena je od čvorova gNB i ng-eNB.

gNB logički je čvor u 5G mreži, ekvivalent Node B-u u 3G mreži i eNB-u u 4G mreži.

Putem zračnog sučelja, korisnik komunicira s gNB-om koji zatim putem sučelja NG komunicira s jezgrenom mrežom.

Osim što NG sučelje podržava razmjenu informacija između NG RAN-a i 5GC, ono također obavlja dužnosti handovera unutar radio pristupne mreže ili handovera između različitih radio pristupnih mreža.

Ng-eNB poboljšani je eNB iz 4G mreže. Poput gNB-a, on komunicira s jezgrenom mrežom putem NG sučelja, no za komunikaciju s korisnicima služi se zračnim sučeljem 4G LTE mreže čime Ng-eNB omogućava suživot između 4G mreže i 5G čvorova gNB. Time se korisnici mogu spajati i na 4G i na 5G mrežu ukoliko se nalaze u okruženju koje je pokriveno objema mrežama. Ng-eNB i gNB međusobno su spojeni putem Xn sučelja.

Putem Xn sučelja može se uspostaviti ili prekinuti komunikacija između čvorova te, ukoliko su čvorovi međusobno spojeni preko Xn sučelja, mogu obavijestiti jedan drugoga ako dođe do pogreške ili ako se jedan od čvorova oporavio od nepredviđenog kvara. [20]

## 4. ZAKLJUČAK

Pristupne mreže u mobilnim mrežama uvelike su se razvile i usvojile brojne nove tehnologije, od prve generacije pa sve do zasad najnovije pete generacije mobilnih mreža, kao odgovor na sve veće zahtjeve korisnika. Kako se mobilne telekomunikacije konstantno razvijaju, tako i pristupne mreže moraju stalno evoluirati kako bi ispunile sve zahtjeve korisnika s jedne strane te davatelja usluga s druge strane. Pristupne mreže prošle su put od analognih početaka u prvoj generaciji mobilnih mreža pa do najnaprednije generacije današnjeg doba, pete generacije.

Prelazak s analognog na digitalni prijenos otvorio je brojne nove mogućnosti. GSM mreža donijela je revoluciju, koristeći tehnologije TDMA i FDMA. Pojava interneta promijenila je sve, pa tako i mobilne mreže koje su morale naći način da svojim korisnicima pruže pristup internetu. Pristup je omogućila GPRS mreža koja je bila nadogradnja postojeće GSM mreže i opisana je kao mreža između druge i treće generacije mobilnih mreža ili 2.5G mreža. Nadogradnja GPRS mreže dovela je do razvoja EDGE.

Sljedeći su korak u evoluciji mobilne mreže treće generacije. Pojava različitih mreža donijela je mogućnosti koje nisu samo vezane uz prijenos govora, već su uvjetovale i velike brzine prijenosa podataka. Glavne su značajke ovih mreža pružanje mobilnih multimedijских usluga, e-pošta i pretraživanje interneta. Najrasprostranjenija pristupna mreže treće generacije je UTRAN koji se još uvijek koristi.

Kako je internet postao neophodan u svakodnevnom životu, tako su i mobilne mreže morale biti u potpunosti zasnovane na internet protokolu. Pristupne mreže četvrte generacije proširile su mogućnosti 3G mreže. Korisnici su imali pristup još većim brzinama prijenosa podataka, a nova pristupna mreža E-UTRAN bila je proširenje već postojeće radio pristupne 3G mreže.

Mogućnosti 5G mreže sežu daleko dalje od prethodnih generacija mobilnih komunikacija. U 5G mreži pojavljuje se radio pristupna mreža sljedeće generacije, koja koristi nove tehnologije poput Massive MIMO te Small Cell Network. Pruža bežično povezivanje za širok raspon novih aplikacija i pruža nove mogućnosti u brojnim industrijama, uključujući sve segmente ljudskog života.

Mobilne telekomunikacije od goleme su važnosti u svakodnevnom životu. Nemoguće je predvidjeti što nam budućnost donosi, no jedno je sigurno - razvoj novih radio pristupnih mreža

nužan je jer svijet napreduje iz dana u dan te svakim danom dolazi do novih otkrića u svijetu telekomunikacija.

## LITERATURA

1. I.A.M. Balapuwaduge, F.Y. Li, Cellular Networks: An Evolution from 1G to 4G, 2018.
2. S.B. Patel, Comparative Study of 2G, 3G and 4G, 2018.
3. Bilješke s predavanja iz predmeta „ISIRM“ , Fakultet elektrotehnike, računarstva i informacijskih tehnologija, Osijek,
4. GPRS struktura - <https://cdn.educba.com/academy/wp-content/uploads/2020/06/gprs-architecture.jpg>
5. P. Manhas, Performance Analysis of GPRS/EDGE, Manav Rachna International University, 2010.
6. H. Karjaluoto, An Investigation of Third Generation (3G) Mobile Technologies and Services, University of Jyväskylä, 2006.
7. X. Li, Radio Access Network Dimensioning for 3G UMTS, 2011.
8. UTRAN Arhitektura – X. Li, UMTS Terrestrial Radio Access Network (UTRAN), str. 29, 2011.
9. X. Li, UMTS Terrestrial Radio Access Network (UTRAN), 2011.
10. N. Sabah, 4G Technology And Its Applications, International Journal of Research in Engineering, Technology and Science, Volume VI, Special Issue, 2016.
11. C. Cox, An Introduction To LTE, Chichester, Ujedinjeno Kraljevstvo, 2014.
12. M. Olsson, S. Sultana, S. Rommer, L. Frid, C. Mulligan, SAE and the Evolved Packet Core, str. 3-4, 2009.
13. A. Mihai, LTE/SAE System Overview LTE/SAE System Overview STUDENT BOOK LZT 123 8828 R3A, str. 18, 2009.

14. K. Ravi, M. A. Hussain, M. Ramanakar, System Architecture With E-UTRAN- 3GPP Access Networks, str. 2, 2011.
15. E-UTRAN arhitektura - <https://itemobilezone.files.wordpress.com/2012/03/diagram-article-lte-eutran-01.jpg>
16. S. Tripathi, V. Kulkarni, A. Kuma, LTE E-UTRAN and its Access Side Protocols, str. 2, 2011.
17. P. Paudel, A. Bhattarai, 5G Telecommunication Technology: History, Overview, Requirements and Use Case Scenario in Context of Nepal, str. 2-3, 2018.
18. S.E. El Ayoubi, M. Boldi, O. Bulakci, P. Marsch, J.F. Monserrat, T. Rosowski, I. Da Silva, M. Tesanovic, A.M. Ibrahim, Preliminary Views and Initial Considerations on 5G RAN Architecture and Functional Design, str. 5-7, 2016.
19. 5G RAN arhitektura - <https://www.rfwireless-world.com/images/5G-NR-overall-architecture.jpg>
20. ETSI TS 138 420 V15.0.0, 5G; NG-RAN; NG general aspects and principles, str. 8, 2018