

# Tehno-ekonomska analiza ugradnje energetski učinkovitih distributivnih transformatora

---

**Liović, Robert**

**Master's thesis / Diplomski rad**

**2022**

*Degree Grantor / Ustanova koja je dodijelila akademski / stručni stupanj:* **Josip Juraj Strossmayer University of Osijek, Faculty of Electrical Engineering, Computer Science and Information Technology Osijek / Sveučilište Josipa Jurja Strossmayera u Osijeku, Fakultet elektrotehnike, računarstva i informacijskih tehnologija Osijek**

*Permanent link / Trajna poveznica:* <https://um.nsk.hr/um:nbn:hr:200:048328>

*Rights / Prava:* [In copyright](#)/[Zaštićeno autorskim pravom.](#)

*Download date / Datum preuzimanja:* **2024-09-08**

*Repository / Repozitorij:*

[Faculty of Electrical Engineering, Computer Science and Information Technology Osijek](#)



**SVEUČILIŠTE JOSIPA JURJA STROSSMAYERA U OSIJEKU**  
**FAKULTET ELEKTROTEHNIKE, RAČUNARSTVA I**  
**INFORMACIJSKIH TEHNOLOGIJA**

**Diplomski sveučilišni studij**

**TEHNO-EKONOMSKA ANALIZA UGRADNJE**  
**ENERGETSKI UČINKOVITIH DISTRIBUTIVNIH**  
**TRANSFORMATORA**

**Diplomski rad**

**Robert Liović**

**Osijek, 2022.**

# SADRŽAJ

<b>1. UVOD</b> .....	<b>1</b>
1.1 Zadatak .....	2
<b>2. PREGLED PODRUČJA ISTRAŽIVANJA</b> .....	<b>3</b>
<b>3. ENERGETSKI TRANSFORMATORI</b> .....	<b>5</b>
3.1 Princip rada transformatora .....	7
3.2 Gubici .....	10
3.2.1 Gubici namota.....	12
3.2.2 Gubici jezgre.....	12
3.3 Konstrukcijski dijelovi .....	15
3.3.1 Jezgra i namoti .....	16
3.3.2 Kotao i ostali dijelovi.....	20
3.3.3 Buchholz relej i termometar.....	22
3.3.4 Natpisna pločica.....	24
3.4 Prikaz transformatora prema naponskim razinama .....	25
<b>4. ENERGETSKI UČINKOVITI TRANSFORMATORI</b> .....	<b>27</b>
4.1 Transformatori s amorfnom jezgrom.....	30
4.2 Usporedba s konvencionalnim transformatorima.....	31
4.3 Zakonska regulativa energetske učinkovitosti transformatora .....	36
4.3.1 Minimalni zahtjevi energetske učinkovitosti za distributivne transformatore snage $\leq 3150$ kVA ...	36
4.3.2 Minimalni zahtjevi energetske učinkovitosti za srednje i velike energetske transformatore .....	39
<b>5. SIMULACIJA PROGRAMSKIM PAKETOM DIgSILENT POWER FACTORY</b> ....	<b>43</b>
5.1 Simulacija s konvencionalnim transformatorima .....	47
5.2 Simulacija s energetski učinkovitim transformatorima .....	48
5.3 Usporedba dobivenih rezultata .....	49
<b>6. TEHNO-EKONOMSKA ANALIZA</b> .....	<b>51</b>
6.1 Isplativost zamjene 630 kVA transformatora.....	52
6.2 Isplativost zamjene 1000 kVA transformatora.....	55
6.3 Novčana ušteda u mreži .....	58
<b>7. ZAKLJUČAK</b> .....	<b>60</b>
<b>LITERATURA</b> .....	<b>62</b>
<b>SAŽETAK</b> .....	<b>65</b>
<b>ABSTRACT</b> .....	<b>66</b>
<b>ŽIVOTOPIS</b> .....	<b>67</b>

## 1. UVOD

Globalni trend smanjenja emisije stakleničkih plinova doveo je u pitanje učinkovitost elektroenergetskih sustava. Procjenjuje se da su distributivni transformatori odgovorni za trećinu gubitaka nastalih u distributivnoj mreži. Distributivni transformatori imaju relativno niske gubitke, ali oni postaju značajni jer je broj distributivnih transformatora u mreži velik, a njihovi gubici su stalno prisutni. Stoga je potrebno postojeće distributivne transformatore koji su pri kraju radnog vijeka, zamijeniti energetske učinkovitim transformatorima. Navedena zamjena dovodi do novčane uštede nakon određenog perioda rada transformatora i doprinosi smanjenju emisije stakleničkih plinova. Najčišća energija je ona energija koja se uštedi, stoga je potrebno gubitke mreže što više smanjiti, a jedan od načina da se to postigne je povećanje energetske učinkovitosti transformatora. Svrha ovoga rada je pomoću simulacije provedene u programskom paketu *DigSILENT Power Factory*, doći do podataka vezanih uz povećanje energetske učinkovitosti distributivnih transformatora, odnosno smanjenja gubitaka u elektroenergetskom sustavu.

U drugom poglavlju rada prikazan je pregled područja istraživanja gdje je odabrano nekoliko radova vezanih uz energetske učinkovite transformatore. Prikazani su rezultati i spoznaje dosadašnjih istraživanja.

Treće poglavlje rada sadrži detaljan opis konvencionalnih energetske transformatora koji se koriste u distribuciji električne energije. Prikazani su njihovi konstrukcijski dijelovi, objašnjeni su princip rada i gubici, a ujedno je napravljen i prikaz prema naponskim razinama.

U četvrtom poglavlju bit će opisani energetske učinkoviti transformatori koji svojom posebnom izvedbom i posebnim materijalima imaju manje gubitke u odnosu na klasične konvencionalne transformatore. Također, napravljena je i usporedba navedenih transformatora. Objasnjeno je što nam to donose zakonske regulative Europske unije o povećanju energetske učinkovitosti transformatora.

Peto poglavlje rada opisuje distribucijsku mrežu koja je korištena u programskoj simulaciji. Simulacija je prvo izvršena korištenjem konvencionalnih transformatora, a zatim su oni zamijenjeni energetske učinkovitim transformatorima. Prikazani su rezultati obje simulacije i napravljena je usporedba.

U šestom poglavlju prikazan je postupak provođenja tehno-ekonomske analize. Prema dobivenim rezultatima simulacije vrši se procjena isplativosti zamjene klasičnih transformatora energetske učinkovitim, a zatim se procjenjuje novčana ušteda u mreži.

## 1.1 Zadatak

U teorijskom dijelu rada potrebno je opisati ulogu transformatora u EES, objasniti princip rada, opisati konstrukcijske dijelove. Zatim treba prikazati transformatore po naponskim razinama, vidjeti koje su instalirane snage, navesti osnovne karakteristike. Potrebno je vidjeti kakvi su to energetske učinkoviti transformatori i usporediti ih s klasičnim transformatorima. U praktičnom dijelu, na primjeru distributivne mreže u programskom paketu *DigSILENT Power Factory* treba izvršiti zamjenu starih transformatora energetske učinkovitim transformatorima. Analizirati utjecaj na gubitke i procijeniti isplativost investicije u energetske učinkovite transformatore.

## 2. PREGLED PODRUČJA ISTRAŽIVANJA

Autor D. Prhal u svom radu [1] iznosi važnost povećanja energetske učinkovitosti distributivnih transformatora s ciljem novčane uštede i smanjenja gubitaka u distributivnoj mreži. Zadatak rada je izvršiti zamjenu klasičnih distributivnih transformatora energetski učinkovitim transformatorima s amorfnom jezgrom korištenjem programskog paketa *DigSILENT Power Factory*. U programskoj simulaciji korišten je izvod kabela mreže srednjeg napona 20 kV Elektre Karlovac koji sadrži 12 transformatora. Autor je došao do rezultata koji pokazuju da ukupni gubici mreže prilikom korištenja klasičnih transformatora iznose 165,45 kW, a u slučaju korištenja transformatora s amorfnom jezgrom 142,03 kW. Zamjena distributivnih transformatora dovodi do smanjenja gubitaka u iznosu od 23,42 kW. Cijena amorfnih transformatora je u početku veća u odnosu na klasične transformatore, ali oni ostvaruju veću uštedu energije i novca tijekom životnog vijeka što potvrđuje ovaj rad. Autor je izračunao kako bi takva zamjena u razdoblju od 40 godina, što predstavlja životni vijek transformatora, dovela do uštede u iznosu od 3.248.535,72 kn [1].

U radu [2] autor D. Sokolović proveo je tehno-ekonomsku analizu isplativosti zamjene neispravnog klasičnog transformatora istim modelom i novim energetski učinkovitim. Korišteni transformatori su nazivne snage 160 kVA i svi ostali parametri su im jednaki. Kako bi se odredila isplativost potrebno je odrediti ukupne godišnje gubitke uspoređivanih transformatora, a zatim izračunati cijenu potrošnje električne energije koja obuhvaća početnu cijenu, troškove gubitaka i održavanja transformatora tijekom njegovog životnog vijeka. U slučaju zamjene neispravnog transformatora novim istim modelom, autor je izračunao da bi ukupni godišnji gubici iznosili 16083,36 kWh. Pomnože li se dobiveni ukupni gubici prosječnom cijenom električne energije od 0,5 kn/kWh i faktorom neto sadašnje vrijednosti 13,95, cijena potrošene električne energije tijekom životnog vijeka transformatora iznosi 112181,44 kn. Prema istom principu proveden je izračun isplativosti zamjene energetski učinkovitim transformatorom pri čemu se dolazi do iznosa ukupnih godišnjih gubitaka od 9250,56 kWh. Iz toga slijedi da je cijena potrošene električne energije tijekom životnog vijeka 64522,66 kn. Prema dobivenim rezultatima ugradnja energetski učinkovitog transformatora će dovesti do uštede novca u iznosu od 47658,78 kn [2].

U Europskoj uniji 11. lipnja 2014. godine na snagu stupa *Uredba Komisije (EU) br. 548/2014 o provedbi Direktive 2009/125/EZ za ekološki dizajn proizvoda*, u pogledu malih, srednjih i velikih energetskih transformatora [3]. Navedenom Uredbom propisane su maksimalne razine gubitaka i minimalna učinkovitost za distributivne transformatore s ciljem smanjenja emisije CO<sub>2</sub> i uštede

energije. Maksimalne vrijednosti gubitaka dijele se na dvije razine od kojih prva stupa na snagu nakon 1. srpnja 2015. godine, a druga nakon 1. srpnja 2021. godine. U radu [4] provedeno je istraživanje utjecaja implementacije ekološkog dizajna energetski učinkovitih distributivnih transformatora na smanjenje gubitaka. Istraživanje je pokazalo kako bi se ugradnjom energetski učinkovitih transformatora na području Europske unije u razdoblju od 2015. godine do 2050. godine moglo uštedjeti 780 TWh, dok bi se nakon 2050. godine uštedjelo 35 TWh/god električne energije. Na globalnoj razini istraživanje pokazuje potencijalnu uštedu od 451 TWh/god nakon 2050. godine [4].

U radu [5] dan je prikaz postojećih transformatora distribucijskog područja Elektroslavonija, Osijek s ciljem zamjene dotrajalih transformatora novim energetski učinkovitim. U radu je proveden izračun isplativosti zamjene za dva najzastupljenija tipa transformatora. Prvi tip je nazivne snage 160 kVA kojih na distribucijskom području ima 427 komada. Drugi tip transformatora je nazivne snage 630 kVA kojih ima 325 komada. Izračun isplativosti je u obzir uzeo najstarije transformatore koji su već nadmašili očekivani životni vijek što znači da u slučaju zamjene transformatora snage 160 kVA imamo 78 komada, a transformatora snage 630 kVA imamo 233 komada. Izračun isplativosti je pokazao kako bi se zamjenom jednog transformatora snage 160 kVA nakon 30 godina uštedjelo 20.326,00 kn. U slučaju zamjene transformatora snage 630 kVA izračun pokazuje uštedu od 89.911,00 kn po transformatoru u razdoblju od 30 godina. Rezultati rada [5] dokazuju opravdanost investicije u zamjenu dotrajalih transformatora energetski učinkovitim.

Rad [6] bavi se energetskim transformatorima i mogućim poboljšanjima njihovih svojstava korištenjem mekih magnetskih materijala kao što su amorfnе legure u izradi jezgre. Provedena je usporedba svojstava amorfnog materijala u odnosu na klasične čelične limove koji se koriste u izradi jezgre. Istraživanje je pokazalo kako korištenje amorfnog materijala smanjuje gubitke praznog hoda i tereta transformatora. Prikazane su usporedbe smanjenja gubitaka transformatora raznih proizvođača i snaga. Kao primjer izdvaja se transformator proizvođača *ABB* snage 630 kVA. U slučaju klasičnog transformatora gubici tereta iznose 6500 W, a kod transformatora s amorfnom jezgrom oni iznose 4930 W. Što se tiče gubitaka praznog hoda, oni su smanjeni za 77 % [6].

### 3. ENERGETSKI TRANSFORMATORI

Energetski transformatori, uz vodove i generatore, predstavljaju jedan od najvažnijih elemenata elektroenergetskog sustava. Bez prisustva transformatora, električnu energiju ne bi bilo moguće prenositi na velike udaljenosti i veliki broj potrošača ne bi imao napajanje. Povećanjem naponske razine struja transformatora se smanjuje što dovodi do smanjenja gubitaka koji su ovisni o kvadratu struje. Njihova uloga je energiju jedne naponske razine transformirati na drugu naponsku razinu, čime povezuju mreže različitih karakteristika. Pošto transformatori nemaju rotacijskih dijelova, kažemo da su oni statički elektromagnetski uređaji.

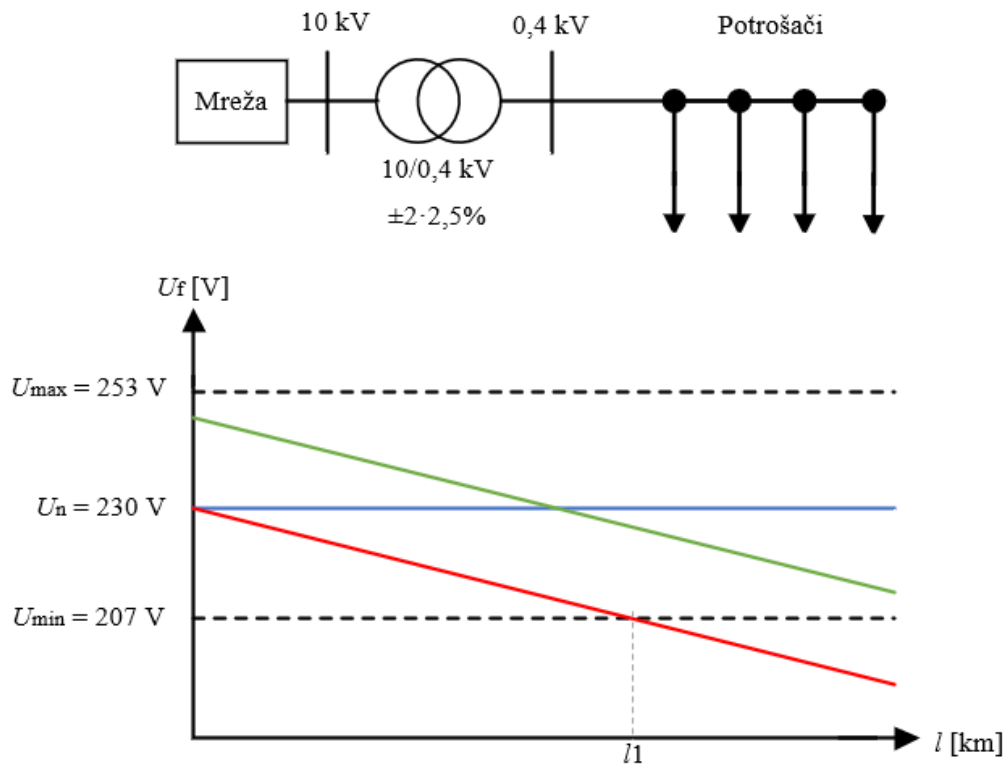
Energetski transformatori su posebni po tome što pružaju mogućnost regulacije napona pomoću regulacijske preklopke. Napon je potrebno regulirati kako bi ga održavali u dozvoljenim granicama odstupanja od nazivnog napona. Navedeno odstupanje napona ovisno je o duljini voda, opterećenju dijela mreže i padovima napona koje uzrokuju određene pojave u mreži. Prema [7] europskoj normi EN 50160 za kvalitetu napona na mjestu predaje potrošaču u distributivnim mrežama, iznos napona mora biti u granicama:

- $\pm 10\% U_n$  za 95 % tjedna
- $+10/-15\% U_n$  za 5 % tjedna

Većina transformatora sadrži regulacijsku preklopku koja može biti ručna ili automatska, a njenim postavljanjem u određeni položaj, mijenja se prijenosni omjer, što dovodi do promjene napona na primaru i sekundaru transformatora. Kod distributivnih transformatora 10/0,4 kV regulacija napona obavlja se ručno u beznaponskom stanju i to na strani višeg napona. Regulacijsku preklopku je moguće postaviti u pet položaja od kojih se svaki razlikuje za 2,5 % što znači da se kod takvih transformatora iznos napona može mijenjati u rasponu od  $\pm 5\%$ . Transformatori koji se koriste u naprednim distributivnim mrežama moraju imati mogućnost regulacije napona u rasponu  $\pm 10\%$  jer je udio distribuiranih izvora u mreži sve veći, a njihove varijacije je teško predvidjeti. Ovakvi transformatori napon reguliraju na niženaponskoj strani i to pod teretom [8].

Ako se napon na sekundarnoj (niženaponskoj) strani želi povećati, tada je na primarnoj (višenaponskoj) strani transformatora potrebno smanjiti prijenosni omjer prebacivanjem regulacijske preklopke u jedan od negativnih položaja. Dualno vrijedi i za slučaj kada je napon na sekundarnoj strani transformatora potrebno smanjiti. Dakle, tada se na primarnoj strani transformatora povećava prijenosni omjer prebacivanjem preklopke u jedan od pozitivnih položaja.



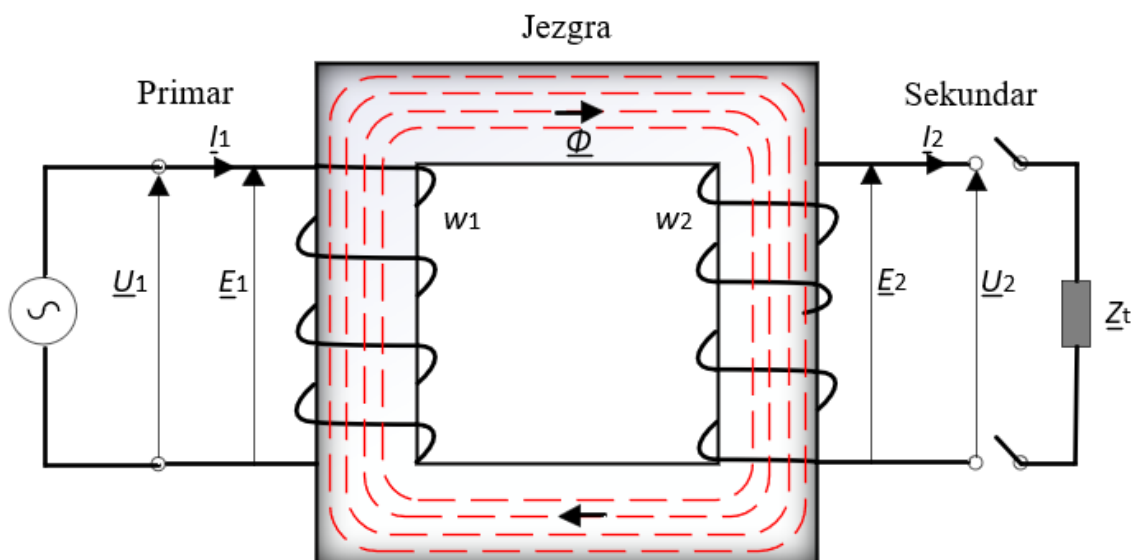


**Sl. 3.1.** Prikaz 0,4 kV izvoda i ovisnosti faznog napona potrošača o udaljenosti

Prema slici 3.1. prikazana je ovisnost napona o udaljenosti potrošača od transformatora. Što se potrošač nalazi dalje od transformatora, iznos napona više opada. Na grafu su prikazane maksimalna i minimalna granica unutar kojih se napon mora održavati. Njihov iznos je  $\pm 10\%$  vrijednosti nazivnog faznog napona koji se predaje trošilima. U idealnom slučaju fazni napon kojemu potrošač ima pristup je konstantan i iznosi 230 V, što je prikazano plavom bojom. Karakteristika koja je prikazana zelenom bojom, nalazi se unutar dozvoljene granice odstupanja napona, te u ovom slučaju napon nije potrebno regulirati. U slučaju karakteristike označene crvenom bojom, iznos napona nakon udaljenosti  $l_1$  pada ispod minimalne granice, što dovodi do toga da potrošač koji se nalazi na kraju izvoda ne dobiva propisani iznos napona. Stoga je napon potrebno regulirati kako bi se karakteristika nalazila unutar granice odstupanja. To se postiže prebacivanjem regulacijske preklopke transformatora u određeni položaj kako bi se karakteristika izdigla i našla unutar granica. Ovaj problem održavanja napona u granicama je najčešće prisutan u slabo razvijenim ruralnim područjima.

### 3.1 Princip rada transformatora

Za opis principa rada transformatora, transformator je prikazan u pojednostavljenom obliku u kojem se on sastoji od dva namota i magnetske jezgre, što je prikazano prema slici 3.2. Jedan namot se naziva primarnim, a drugi sekundarnim namotom. Na primarni namot se dovodi izvor energije, dok se na sekundarni namot spaja trošilo kojemu će se predati transformirana električna energija. Oba namota postavljena su na magnetsku jezgru kako bi ostvarili što efikasniji prijenos energije. Priklučkom primarnog namota na napon  $\underline{U}_1$  dolazi do pojave struje  $\underline{I}_1$  koja protječe primarnim namotom. Navedena struja stvara magnetski tok  $\underline{\Phi}$  koji će biti promjenjiv jer je i struja koja ga stvara promjenjiva. Promjenom magnetskog toka  $\underline{\Phi}$  dolazi do induciranja napona  $\underline{E}_1$  koji drži ravnotežu narinutom naponu  $\underline{U}_1$ , a ujedno inducira se i napon na sekundaru  $\underline{E}_2$ . U slučaju kada na sekundarnoj strani nije spojeno trošilo, inducirani napon  $\underline{E}_2$  bit će jednak naponu sekundara  $\underline{U}_2$  jer sekundarnim krugom ne teče struja  $\underline{I}_2$ . Priključenjem trošila na sekundarnu stranu transformatora, sekundarni napon  $\underline{U}_2$  protjerat će struju  $\underline{I}_2$  kroz sekundar. Prolaskom struje kroz sekundarni namot narušava se ravnoteža magnetskog kruga koja je stvorena u slučaju kada nismo imali spojen teret. Stoga će transformator povući dodatnu struju tereta kako bi uspostavio ravnotežu. Prilikom rada transformatora struje i naponi primarne i sekundarne strane su različiti, odnosno mijenjaju se, ali ono što ostaje konstantno jest frekvencija [9], [10].



Sl. 3.2. Pojednostavljeni prikaz transformatora

Pri čemu su:

$\underline{U}_1$  – narinuti napon primara

$\underline{U}_2$  – napon sekundara (trošila)

$\underline{E}_1$  – inducirani napon primara

$\underline{E}_2$  – inducirani napon sekundara

$\underline{I}_1$  – struja primara

$\underline{I}_2$  – struja sekundara

$w_1$  – broj zavoja primarnog namota

$w_2$  – broj zavoja sekundarnog namota

$\underline{Z}_t$  – impedancija trošila

$\underline{\Phi}$  – magnetski tok

Rad transformatora zasnovan je prema dvjema fizikalnim pojavama. Prva pojava predstavlja zakon protjecanja, odnosno Amperov zakon prikazan jednadžbom (3-1).

$$\oint \vec{H} \cdot d\vec{l} = \theta = \sum_{i=1}^n i_n \cdot w_n \quad (3-1)$$

Pri čemu su:

$\vec{H}$  – vektor jakosti magnetskog polja u jezgri

$\vec{l}$  – vektor duljine silnice

$\theta$  – ukupno protjecanje

$i$  – struja

$w$  – broj zavoja

Zakon protjecanja govori da je plošni integral jakosti magnetskog polja  $H$  duž silnica duljine  $l$ , koje prolaze kroz namot i oko njega se zatvaraju, jednak ukupnom protjecanju, odnosno sumi amperzavoja [11].

Druga pojava kojom se temelji rad transformatora je zakon elektromagnetske indukcije, odnosno Faradayev zakon prikazan jednadžbom (3-2).

$$e = -\frac{d\Phi}{dt} = -w \frac{d\Phi}{dt} = -\frac{d\Psi}{dt} \quad (3-2)$$

Gdje su:

$e$  – inducirani napon

$w$  – broj zavoja namota

$\Phi$  – magnetski tok

$t$  – vrijeme

$\Psi$  – ulančani magnetski tok

Prema Faradayevom zakonu elektromagnetske indukcije produkt promjene brzine magnetskog toka  $\Phi$  i broja zavoja namota  $w$  jednak je naponu  $e$  koji će se u namotu inducirati [11]. Dakle, do induciranja napona u svakom zavoju namota dolazi zbog toga što se namot nalazi u promjenjivom magnetskom polju koje nastaje protjecanjem promjenjive struje. Raspisivanjem Faradayevog zakona prema jednadžbi (3-2) dolazi se do izraza preko kojih se može točno odrediti iznos induciranih napona na primaru i sekundaru, a oni slijede:

$$e = -w \frac{d\Phi(t)}{dt} = -w \frac{d}{dt}(\Phi_m \sin \cdot 2\pi f \cdot t) \quad (3-3)$$

$$e = -w\Phi_m(-\cos \cdot 2\pi f \cdot t) \cdot 2\pi f \quad (3-4)$$

$$e_{\max} = 2\pi \cdot \Phi_m f w \quad (3-5)$$

Gdje su:

$e_{\max}$  – maksimalna vrijednost inducirano napona

$\Phi_m$  – maksimalna vrijednost magnetskog toka

$f$  – frekvencija

Korištenjem izraza (3-5) dolazi se do efektivnih vrijednosti inducirano napona na primaru i sekundaru [10]:

$$E = \frac{e_{\max}}{\sqrt{2}} = \frac{2\pi}{\sqrt{2}} \cdot \Phi_m f w \quad (3-6)$$

$$E_1 = \frac{2\pi}{\sqrt{2}} \cdot \Phi_m f w_1 \quad (3-7)$$

Gdje je:  $E_1$  – efektivna vrijednost inducirano napona primara,  $w_1$  – broj zavoja primara

$$E_2 = \frac{2\pi}{\sqrt{2}} \cdot \Phi_m f w_2 \quad (3-8)$$

Gdje je:  $E_2$  – efektivna vrijednost inducirano napona sekundara,  $w_2$  – broj zavoja sekundara

Pomoću jednadžbi (3-7) i (3-8) dolazi se do prve glavne jednadžbe transformatora koja prikazuje odnose među induciranim naponima, a glasi [10]:

$$\frac{E_1}{E_2} = \frac{w_1}{w_2} \quad (3-9)$$

Prema prvoj glavnoj jednadžbi transformatora (3-9) omjer induciranih napona primara  $E_1$  i sekundara  $E_2$  jednak je omjeru broja zavoja primarnog  $w_1$  i sekundarnog  $w_2$  namota.

Ako se pretpostavi da transformator nema gubitaka, tada je moguće doći i do druge glavne jednadžbe transformatora [10]:

$$S_1 = S_2 \quad (3-10)$$

$$U_1 I_1 = U_2 I_2 \quad (3-11)$$

$$\frac{I_1}{I_2} = \frac{w_2}{w_1} \quad (3-12)$$

Gdje su:

$S_1$  – prividna snaga primara

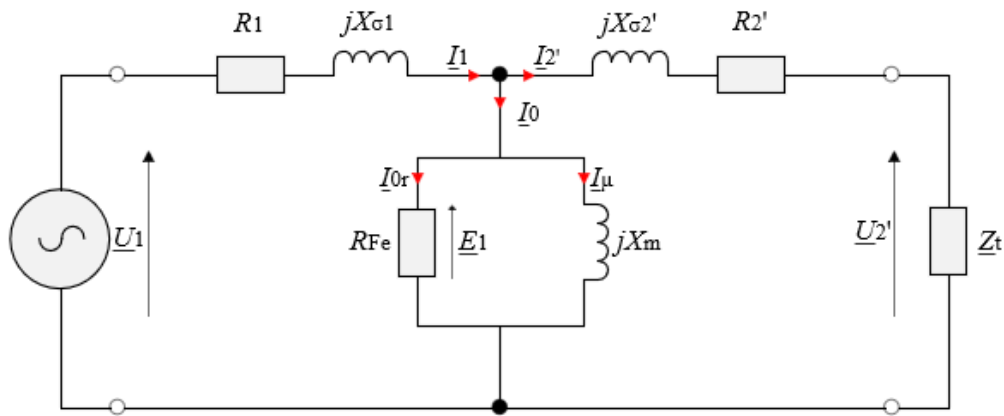
$S_2$  – prividna snaga sekundara

Prema drugoj glavnoj jednadžbi transformatora vidi se kako je omjer struje primara  $I_1$  i struje sekundara  $I_2$  obrnuto proporcionalan omjeru broja zavoja sekundarnog  $w_2$  i primarnog  $w_1$  namota.

Prva (3-9) i druga (3-12) glavna jednadžba transformatora vrijede u slučaju idealnog transformatora u kojemu su gubici zanemareni.

## 3.2 Gubici

U transformatoru postoje dvije vrste gubitaka s obzirom na element u kojem se javljaju, a to su gubici namota i gubici magnetske jezgre. Gubici namota predstavljaju Jouleove gubitke koji nastaju protjecanjem struje kroz namote koji imaju svoj određeni radni otpor i stoga dolazi do pretvorbe električne energije u toplinsku, odnosno stvaraju se toplinski gubici. Gubici magnetske jezgre dijele se na gubitke koji nastaju uslijed petlje histereze i gubitke koji nastaju pojavom vrtložnih struja [9]. Za razmatranje gubitaka transformatora, potrebno je transformator prikazati pomoću nadomjesne sheme.



Sl. 3.3. Nadomjesna shema realnog transformatora

Pri čemu su:

$\underline{U}_1$  – narinuti napon primara

$\underline{U}_2'$  – napon sekundara, sveden na primar

$\underline{E}_1$  – inducirani napon primara

$R_1$  – radni otpor primarnog namota

$R_2'$  – radni otpor sekundarnog namota, sveden na primar

$R_{Fe}$  – radni otpor jezgre

$\underline{Z}_t$  – impedancija trošila

$\underline{I}_1$  – struja primara

$\underline{I}_2'$  – struja sekundara, svedena na primar

$\underline{I}_0$  – struja magnetiziranja

$\underline{I}_{0r}$  – radna komponenta struje magnetiziranja

$\underline{I}_\mu$  – jalova komponenta struje magnetiziranja

$jX_{\sigma 1}$  – rasipna reaktancija primarnog namota

$jX_{\sigma 2}'$  – rasipna reaktancija sekundarnog namota, svedena na primar

$jX_m$  – glavna reaktancija

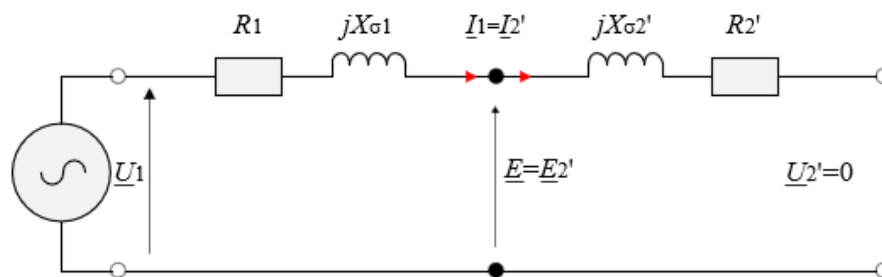
Prema slici 3.3 moguće je odrediti naponske jednadžbe transformatora pomoću kojih se određuju parametri nadomjesne sheme, a one glase [10]:

$$\underline{U}_1 = \underline{E}_1 + (R_1 + jX_{\sigma 1})\underline{I}_1 \quad (3-13)$$

$$\underline{E}_2' = \underline{U}_2' + (R_2' + jX_{\sigma 2}')\underline{I}_2' \quad (3-14)$$

### 3.2.1 Gubici namota

Gubici u namotima transformatora još se nazivaju i gubicima tereta i određuju se pokusom kratkog spoja. Pokus se provodi na način da se sekundarne priključke transformatora kratko spoji, a primarne priključi na napon kratkog spoja, odnosno napon koji će kroz transformator protjerati nazivnu struju, slika 3.4. Pokusom kratkog spoja, na primarnoj strani transformatora očitavaju se iznosi napona kratkog spoja i struje primara koji su potrebni za određivanje djelatne snage  $P_{Cu}$  koja ujedno predstavlja gubitke u namotima transformatora [12].



Sl. 3.4. Nadomjesna shema transformatora pri kratkom spoju

Iznos gubitaka u namotima ovisan je o kvadratu struje i radnom otporu namota što je prikazano prema jednadžbi (3-15)

$$P_{Cu} = I_1^2 R_1 + I_2^2 R_2 \quad (3-15)$$

Pri čemu su:

$P_{Cu}$  – ukupni gubici u namotima

$I_1$  – struja primara

$I_2$  – struja sekundara

$R_1$  – radni otpor primara

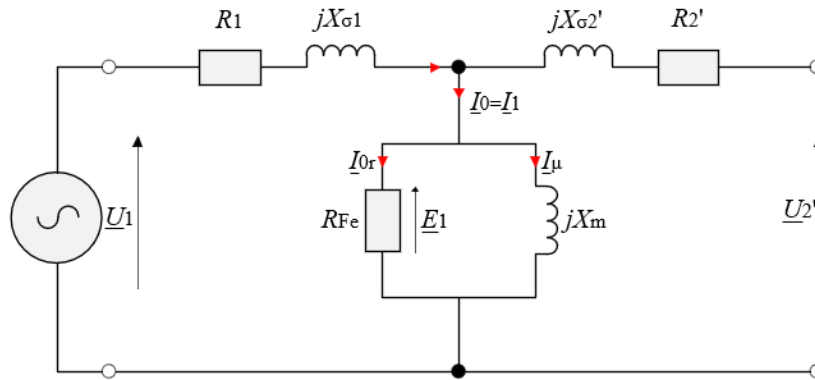
$R_2$  – radni otpor sekundara.

Gubici u namotima ovisni su o teretu koji se putem transformatora napaja. Što je teret veći, povlači se veća struja što dovodi do većeg zagrijavanja namota i gubici rastu. Navedene gubitke moguće je smanjiti povećanjem napona kako bi ostvarili što manju struju, a pri tome prividnu snagu održavali konstantnom [13].

### 3.2.2 Gubici jezgre

Gubici magnetske jezgre transformatora nazivaju se još i gubicima u željezu te se određuju pokusom praznog hoda. Pokus praznog hoda izvodi se tako što se na primarni namot

transformatora priključi nazivni napon, dok će sekundarna strana biti neopterećena. Na primarnoj strani se očitava vrijednost struje i napona kako bi se odredila snaga praznog hoda  $P_{Fe}$  koja odgovara iznosu gubitaka jezgre. Pošto je transformator neopterećen, struja koja teče primarom bit će ujedno i struja magnetiziranja jezgre [12], što je prikazano prema slici 3.5. Iznos gubitaka jezgre transformatora je konstantan neovisno u kojem načinu rada se transformator nalazi.



Sl. 3.5. Nadomjesna shema transformatora pri praznom hodu

Kao što je već rečeno, gubici u magnetskoj jezgri mogu biti histerezni i gubici vrtložnih struja. Gubitke vrtložnih struja moguće je smanjiti izgradnjom jezgre od izoliranih limova te povećanjem njihovog otpora legiranjem sa silicijem ili nekim drugim materijalima. Njihov iznos određuje se prema jednadžbi (3-16).

$$P_v = v \cdot f^2 \cdot B_m^2 \cdot m \quad (3-16)$$

Pri čemu su:

- $P_v$  – gubici vrtložnih struja
- $v$  – jedinični gubici
- $f$  – frekvencija
- $B_m$  – amplituda magnetske indukcije
- $m$  – masa jezgre

U praksi se može koristiti pojednostavljeni izraz (3-17) kojim se ukupni gubici u željezu dobiju pomoću specifičnih gubitaka pri frekvenciji od 50 Hz i indukciji 1 T [10].

$$P_{Fe} = p_{Fe(1T)} \cdot \frac{f}{50} \cdot B_m^2 \cdot m \quad (3-17)$$

Pri čemu  $p_{Fe(1T)}$  predstavlja ukupne specifične gubitke pri indukciji od 1 T, a  $P_{Fe}$  ukupne gubitke željeza.



Udio gubitaka koji nastaje uslijed petlje histereze može se odrediti prema jednadžbi (3-18). Njihov iznos ovisan je o maksimalnoj vrijednosti indukcije, obliku petlje histereze, te broju predmagnetiziranja jezgre koji predstavlja frekvenciju napajanja [10].

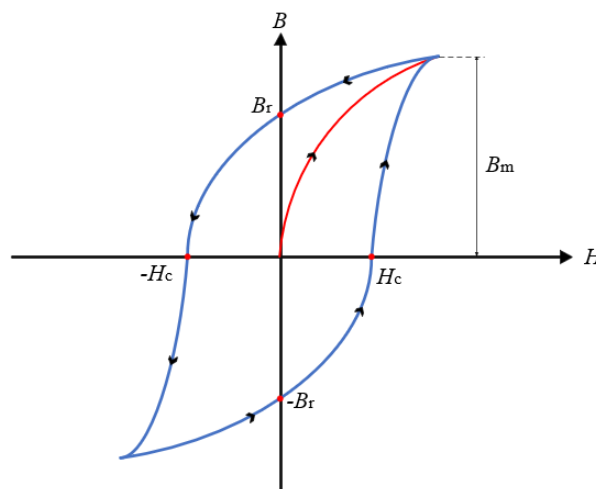
$$P_h = h \cdot f \cdot B_m^2 \cdot m \quad (3-18)$$

Pri čemu su:

$P_h$  – gubici zbog petlje histereze

$h$  – jedinični gubici

Gubici jezgre transformatora mogu se prikazati petljom histereze čija površina odgovara iznosu gubitaka. Što je površina petlje veća, veći su i gubici jezgre te je stoga bitno da ona bude što manja. Prema slici 3.6 crvenom bojom označena je krivulja prvog magnetiziranja na kojoj, ovisno o iznosu maksimalne indukcije  $B_m$ , leže vrhovi petlje histereze. Krivulja prvog magnetiziranja predstavlja magnetiziranje materijala koji je po prvi puta postavljen u magnetsko polje. Vidi se kako krivulja raste sve do iznosa maksimalne indukcije  $B_m$  i ulazi u zasićenje. Iznos maksimalne indukcije  $B_m$  ovisan je o vrsti materijala. Plavom bojom označena je glavna krivulja histereze. Smanjivanjem iznosa jakosti magnetskog polja vidi se kako krivulja kreće u lijevo sve do točke remanentne indukcije  $B_r$ . Remanentna indukcija predstavlja indukciju koja je zaostala u materijalu nakon njegovog zasićenja i prestanka djelovanja magnetskog polja. Kako bi se remanencija poništila, odnosno materijal razmagnetizirao, dolazi do djelovanja koercitivne sile  $H_c$  u suprotnom smjeru. Koercitivna sila predstavlja jakost magnetskog polja koja je potrebna kako bi se remanencija poništila. Ponavljanjem ciklusa magnetiziranja materijala u suprotnom smjeru sve do točaka zasićenja, remanentne indukcije i koercitivne sile, dolazi se do formiranja konačnog oblika petlje histereze.



Sl. 3.6. Petlja histereze

Prema slici 3.6 oznake predstavljaju:

$H$  – jakost magnetskog polja

$B$  – magnetska indukcija

$B_m$  – indukcija zasićenja, odnosno maksimalna amplituda magnetske indukcije

$B_r$  – remanentna indukcija

$H_c$  – koercitivna sila

### 3.3 Konstrukcijski dijelovi

Građa transformatora može se podijeliti na dva dijela, to su aktivni dio i pomoćni dio. Aktivnim dijelovima transformatora podrazumijevaju se jezgra i namotaji s izolacijom koji su u slučaju uljnih transformatora kompletno uronjeni u ulje i direktno sudjeluju u pretvorbi energije. Pomoćni dijelovi ne sudjeluju direktno u pretvorbi energije te su stoga stekli naziv pomoćni, a to su [14], [15]:

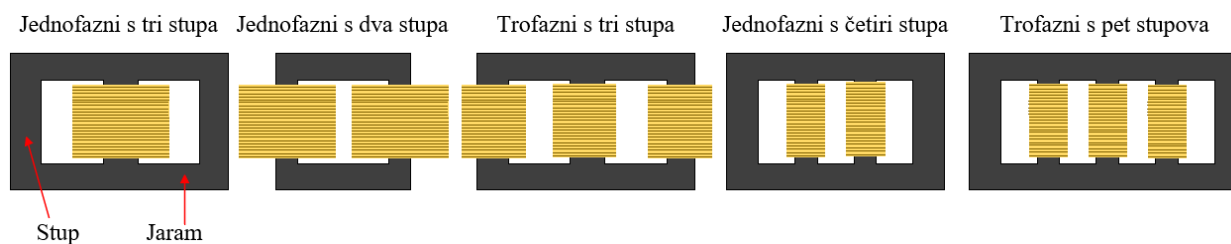
- kotao i poklopac
- transformatorsko ulje
- konzervator
- pokazivač razine ulja
- dehidrator
- buchholz relej
- termometar
- tlačni relej
- pumpa za cirkulaciju ulja
- radijatori
- ventilatori za hlađenje
- odušnik s membranom
- slavine za ispuštanje ulja i uzimanje uzoraka ulja
- otvor za dolijevanje ulja
- regulacijska preklopka
- provodni izolatori
- odvodnik prenapona
- razvodni ormar pomoćnih strujnih krugova
- vijak za uzemljenje

- fazne priključnice i priključnica zvjezdišta
- kotači za transport
- kuke za dizanje transformatora
- natpisna pločica

Pomoćni dijelovi transformatora mogu se razlikovati ovisno o kakvoj izvedbi transformatora je riječ. Prema tome ako se radi o suhim transformatorima, tada oni neće sadržavati ulje, konzervator, dehidrator i slično.

### 3.3.1 Jezgra i namoti

Osnovu svakog transformatora predstavljaju jezgra i namoti. Jezgra transformatora ima ulogu stvaranja magnetskog kruga, a ujedno služi i kao nosivi element namota. Kao što je već spomenuto, izrađuje se od tankih međusobno izoliranih transformatorskih limova. Debljina lima varira između 0,5 mm i 0,3 mm, ovisno o vrsti transformatora i materijalu koji se koristi za izradu. Vrste limova koje se primjenjuju su toplo valjani, hladno valjani i orijentirani limovi. Za izolaciju mogu se koristiti izolacijski lak, anorganski spojevi, vodeno staklo i papir. Slaganjem pojedinih limova na određeni način, formira se oblik jezgre transformatora. Jezgru je potrebno stegnuti kako prilikom rada transformatora ne bi došlo do prevelikog zujanja. U izradi jezgre potrebno je koristiti što kvalitetnije materijale lima kako bi se ostvario što povoljniji oblik petlje histereze, odnosno umanjili gubici jezgre [10], [11]. Jezgra transformatora sastoji se od jarmova i stupova koji su obuhvaćeni namotima, a prema slici 3.7 prikazano je nekoliko tipova jezgri.



Sl. 3.7. Prikaz izvedbi jezgre transformatora

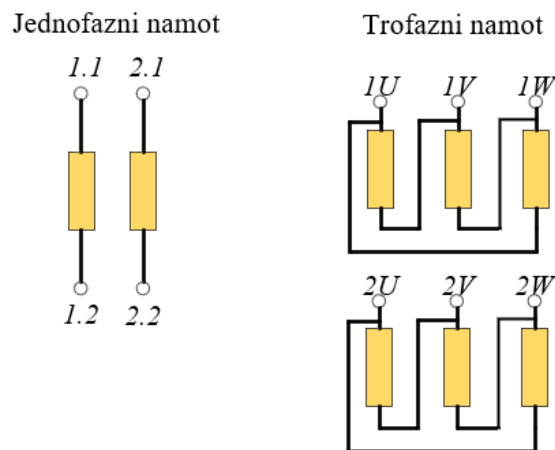
Transformator se sastoji od dvije naponske strane, pa prema tome u njemu postoje i dva namota koji se nazivaju primarnim i sekundarnim. U posebnim izvedbama transformator može sadržavati i tercijarni namot. Ovisno o naponskim razinama, namoti se dijele još i na gornjenaponski i donjenaponski. U svakom tipu transformatora namoti su postavljeni što bliže jedan drugom kako bi se ostvarila veća učinkovitost. Izrađuju se najčešće od bakra okruglog ili pravokutnog profila i potrebno ih je izolirati međusobno, prema jezgri i konstrukcijskim dijelovima. Kako bi se to

ostvarilo, vodiče namota je moguće izolirati korištenjem izolacijskog papira natrona i laka na bazi umjetnih smola. Izolacija namota je vrlo bitna kako prilikom rada transformatora ne bi došlo do kratkog spoja ili nekakvog drugog kvara koji može oštetiti transformator i ugroziti živote ljudi [11].

Namoti energetskih transformatora mogu biti jednofazni i trofazni. Kako bi se izbjegle greške prilikom spajanja i ispitivanja transformatora, svaki namot je označen posebnom oznakom. U slučaju jednofaznih namota, priključci su označeni brojevima:

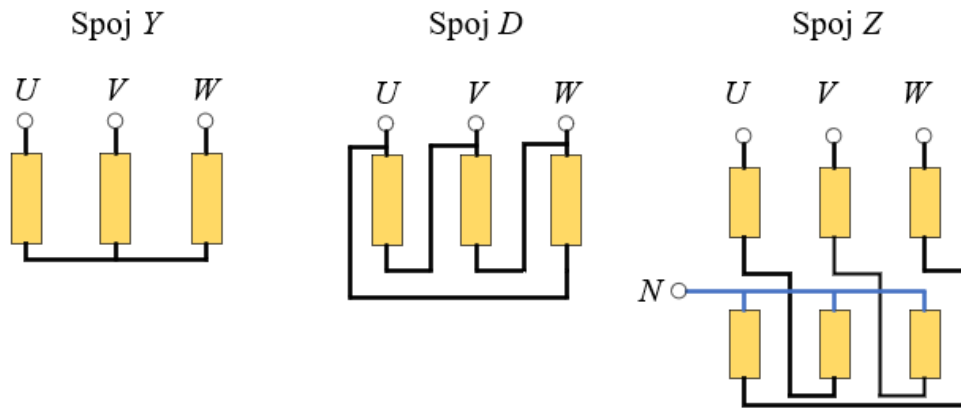
- primarni namot:  $1.1$  – početak,  $1.2$  – kraj
- sekundarni namot:  $2.1$  – početak,  $2.2$  – kraj

Kada se radi o trofaznim transformatorima, namoti su označeni slovima  $U$ ,  $V$  i  $W$ , ovisno radi li se o primarnoj ili sekundarnoj strani, dodaje se broj  $1$  ili  $2$  kao što je prikazano prema slici 3.8.



**Sl. 3.8.** Oznake priključaka jednofaznog i trofaznog namota transformatora

Svaki trofazni transformator sadrži određeni spoj primarnog i sekundarnog namota koji može biti u zvijezdu  $Y$ , trokut  $D$  ili razlomljenu zvijezdu  $Z$ . Iz osnova elektrotehnike poznato je kako se spoj u zvijezdu izvodi tako što se jedan kraj svih svitaka namota kratko spoji, dok se spoj u trokut izvodi po principu spajanja kraja jednog svitka namota na početak drugog, kraj drugog na početak trećeg i kraj trećeg na početak prvog. Prema slici 3.9 vidi se prikaz navedenih spojeva namota transformatora.



**Sl. 3.9.** Sheme spojeva namota transformatora

Svaki od načina spoja namota ima određene karakteristike, a o tome koji će se spoj koristiti, ovisi kakve je pogonske prilike potrebno postići. Razlika u pojedinim spojevima leži u vrijednostima linijskih i faznih struja i napona. Prema tome, u spoju zvijezda linijska struja jednaka je iznosu fazne struje, dok je linijski napon od faznog veći za  $\sqrt{3}$ . U spoju trokut, linijski i fazni naponi su jednaki, dok je linijska struja od fazne veća za  $\sqrt{3}$  [16]. Spoj razlomljene zvijezde koristi se samo na sekundarnoj strani, pri čemu su iznosi fazne i linijske struje jednaki. Iznos faznog napona razlomljene zvijezde u odnosu na fazni napon zvijezde prikazan je jednačbom (3-19) [11].

$$U_{fZ} = \frac{\sqrt{3}}{2} \cdot U_{fY} \quad (3-19)$$

Pri čemu je:  $U_{fZ}$  – fazni napon spoja razlomljene zvijezde,  $U_{fY}$  – fazni napon zvijezde.

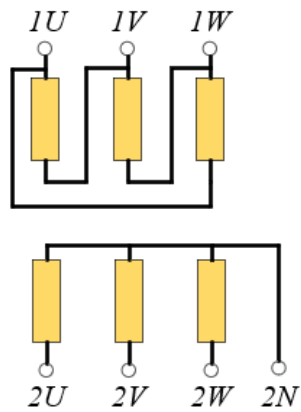
Kod odabira ili konstruiranja transformatora vrlo je bitan odnos spoja primarne i sekundarne strane. Kako bi se utvrdilo o kakvom se spoju radi, svaki transformator ima određenu grupu spoja označenu posebnim oznakama. Prema slici 3.10 prikazan je spoj namota *Dyn5* čije oznake predstavljaju sljedeće:

*D* – spoj primara u trokut

*y* – spoj sekundara u zvijezdu

*n* – spoj sadrži nul vodič na sekundarnoj strani

*5* – satni broj



**Sl. 3.10.** Primjer grupe spoja transformatora *Dyn5*

Satni broj grupe spoja transformatora predstavlja fazni pomak napona između primarne i sekundarne strane. Kada bi njegov iznos bio 0, tada bi se fazori oba napona preklapali. U slučaju satnog broja 1 imali bi fazni pomak koji bi odgovarao kutu od  $30^\circ$ . Prema primjeru oznake koja je zadana iznad, vidi se kako je satni broj 5 što znači da će fazni pomak iznositi  $150^\circ$ .

Prema slici 3.11 detaljno je prikazana unutrašnjost distributivnog transformatora gdje se vidi stvarni izgled jezgre, namota, izolacije, priključaka i ostalih komponenti.



**Sl. 3.11.** Prikaz unutrašnjosti distributivnog transformatora

### 3.3.2 Kotao i ostali dijelovi

Kotao predstavlja osnovu energetskog transformatora jer služi kao nosivi element svih njegovih dijelova, a u slučaju uljnih transformatora služi i kao spremnik ulja. Ulje je pogodno koristiti kao rashladno sredstvo i izolator jer ima visoku probojnu čvrstoću i dobro odvodi toplinu. Na samom dnu kotla nalazi se otvor za ispuštanje ulja, a na njegovim bočnim stranama nalaze se radijatori koji pružaju bolji odvod topline u okolinu. Kotao na sebi može imati i priključene ventilatore kako bi se ostvarilo bolje hlađenje. O kakvom načinu hlađenja transformatora se radi, moguće je vidjeti na natpisnoj pločici pri čemu oznake znače sljedeće [13]:

- *ONAN* – prirodno strujanje ulja i zraka (engl. *Oil natural, air natural*)
- *ONAF* – prirodno strujanje ulja i prisilno strujanje zraka (engl. *Oil natural, air forced*)
- *OFAN* – prisilno strujanje ulja i prirodno strujanje zraka (engl. *Oil forced, air natural*)
- *OFAF* – prisilno strujanje ulja i zraka (engl. *Oil forced, air forced*)
- *ODAF* – usmjereno strujanje ulja i prisilno strujanje zraka (engl. *Oil directed, air forced*)
- *OFWF* – prisilno strujanje zraka i prisilno strujanje vode (engl. *Oil forced, water forced*)
- *ODWF* – usmjereno strujanje ulja i prisilno strujanje vode (engl. *Oil directed, water forced*)

Kako bi se ostvarilo prisilno strujanje ulja potrebno je imati pumpu za cirkulaciju, dok se prisilno strujanje zraka ostvaruje ugradnjom ventilatora na radijatore transformatora. Kotao sadrži još i slaviniu za uzimanje uzoraka ulja, a može imati i kotače radi lakšeg pomicanja. Na njemu je postavljena i natpisna pločica kako bi što bolje mogli vidjeti podatke o transformatoru. Gornja strana kotla zatvara se poklopcem, a između poklopca i kotla nalazi se brtva. Poklopac također ima ulogu nosivog elementa, a na njemu se nalaze otvor za dolijevanje ulja, konzervator, dehidrator, mjerni i zaštitni uređaji, provodni izolatori višenaponske i niženaponske strane, regulacijska preklopka, kuke za podizanje transformatora, fazne priključnice i priključnica zvjezdišta.

Konzervator predstavlja valjkastu posudu koja je preko cijevi spojena na poklopac transformatora, a uloga mu je zaprimiti ulje koje se prilikom rada transformatora širi. Uzrok povećanja volumena ulja leži u njegovom zagrijavanju, stoga konzervator pruža dodatan prostor kako ne bi došlo do deformacije kotla i poklopca, a samim time i istjecanja ulja u okolinu. Na bočnoj strani konzervatora nalazi se pokazivač razine ulja i dehidrator koji ima ulogu spriječiti ulaz vlage u ulje kroz konzervator. Dehidrator je prozirna posuda koja u sebi sadrži silica gel za oduzimanje vlage iz zraka. Ako je udio vlage povećan, silica gel promjeni boju pa se prema tome može zaključiti

kada je vrijeme za njegovu zamjenu. Također, silica gel je moguće ponovno iskoristiti tako što će mu se isušivanjem oduzeti vlaga.

Krajevi namota izvode se van kotla preko provodnih izolatora koji su smješteni na poklopcu. Na vrhovima provodnih izolatora nalaze se priključnice za spajanje transformatora. Ako se radi o trofaznim transformatorima, tada će oni sadržavati tri provodna izolatora na višenaponskoj strani i tri na niženaponskoj strani. Ovisno o grupi spoja, transformator može još sadržavati i priključak zvjezdista. O kojoj je naponskoj razini riječ, može se vizualno zaključiti prema samim dimenzijama provodnih izolatora. Stoga provodni izolatori većih dimenzija predstavljaju stranu višeg napona, dok manje dimenzije stranu nižeg napona. Na provodnim izolatorima mogu se montirati i odvodnici prenapona koji se još nazivaju i iskrištem, a njihova je uloga štititi transformator od moguće pojave prenapona. Svi opisani konstrukcijski dijelovi mogu se vidjeti prema slici 3.12.



**Sl. 3.12.** Prikaz uljnih distribucijskih transformatora

U transformatorima se najčešće koristi prirodno mineralno ulje jer sadrži svojstva prikladna za njihov rad. Takvo ulje mora imati nisku viskoznost kako bi što lakše protjecalo i odvodilo toplinu. Kako se ulje ne bi smrzavalo pri niskim temperaturama, ono mora imati i nisku točku smrzavanja čime će viskoznost održati niskom. Jedno od najbitnijih svojstava ulja jest probojna čvrstoća koja za transformatore nazivnog napona  $U_n \leq 35$  kV ne smije biti manja od 80 kV/cm. Ako je probojna čvrstoća ulja manja od propisane granice, to je znak da se u ulju nalazi vlaga, kisik iz zraka ili



nečistoće koje mogu dovesti do proboja izolacije. Još jedan od pokazatelja loših karakteristika ulja jest njegova boja koja mora biti što bistrija. Ako je ulje tamno to je znak da ono sadrži nečistoće te je takvo ulje potrebno filtrirati i kemijski ispitati. Udio vlage u ulju otklanja se postupkom centrifugiranja [11]. Prema slici 3.13 mogu se vidjeti uzorci transformatorskih ulja koji su spremni za provedbu kemijske analize.



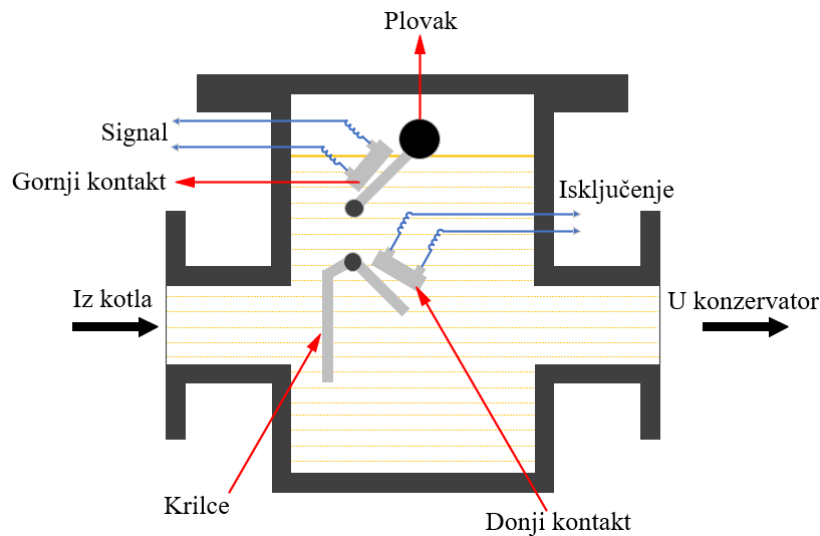
Sl. 3.13. Uzorci transformatorskog ulja

### 3.3.3 Buchholz relej i termometar

Prilikom rada transformatora mogu se pojaviti razni kvarovi koji ako se ne detektiraju na vrijeme, uzrokuju oštećenja pa i uništenje transformatora. Stoga je potrebno koristiti zaštitne i mjerne uređaje koji će signalizirati nastanak kvara i time omogućiti isključenje transformatora. Neki od tih uređaja su Buchholz relej i termometar koji su sastavni dio većine transformatora.

Buchholz relej postavljen je na cijev koja spaja konzervator s poklopcem, a uloga mu je signalizirati nastanak unutarnjeg kvara ili u potpunosti isključiti transformator. Sastavni dijelovi Buchholz releja su kućište, plovak, gornji i donji kontakti. U slučaju preopterećenja transformatora dolazi do povećanog zagrijavanja što dovodi do stvaranja plinova iz ulja koji se nakupljaju u gornjem dijelu Buchholz releja. Nakupljanjem plina razina ulja u releju opada i dolazi do zatvaranja gornjih kontakata pri čemu se šalje signal za alarm. U slučaju da ulje iz transformatora naglo iscuri, relej će prvo aktivirati gornji kontakt za signalizaciju alarma, a zatim donji koji će zatvoriti strujni krug za isključivanje transformatora iz pogona. Prilikom pojave ozbiljnijih kvarova kao

što su kratki spojevi, doći će do brzog strujanja plina i ulja kroz relej čime će se zatvoriti donji kontakt releja i transformator će se isključiti iz pogona. Prema slici 3.14 vidi se pojednostavljena shema Buchholz releja, a prema slici 3.15 njegov izgled i priključci za ispitivanje kontakata [11].



Sl. 3.14. Pojednostavljena shema Buchholz releja



Sl. 3.15. Prikaz Buchholz releja i njegovih priključaka za ispitivanje

Uz Buchholz relej, još jedan od važnih uređaja svakog transformatora je termometar koji mjeri temperaturu ulja ili namota. Termometar je smješten u džep koji se nalazi na poklopcu transformatora pri čemu mjeri temperaturu u točki najvećeg zagrijavanja. Što je opterećenje veće, izmjerena temperatura će biti veća i prema tome će termometar štititi transformator od

preopterećenja. Ako se prekorači podešena temperaturna granica termometri mogu dati signal za paljenje rashladnih uređaja ili isključivanje transformatora. Ovisno o vrsti termometra, temperaturu je moguće očitavati direktno s termometra ili daljinski. Postoje razne izvedbe, a prema slici 3.16. prikazan je vertikalni bimetalni termometar.



**Sl. 3.16.** Bimetalni termometar za vertikalnu ugradnju

Termometar prikazan slikom 3.16 sadrži četiri kazaljke koje označavaju sljedeće:

- bijela kazaljka – trenutna temperatura.
- crvena kazaljka – maksimalna temperatura postignuta od zadnjeg reseta.
- plava kazaljka – podešena vrijednost za paljenje rashladnih uređaja, naziva se još i minimalna temperatura.
- žuta kazaljka – podešena vrijednost za aktivaciju alarma, naziva se još i maksimalna temperatura.

Također, ispod crvene kazaljke može se vidjeti i vijak za reset maksimalno postignute temperature. Raspon temperature koju termometar može izmjeriti i prikazati je od 10 °C do 120 °C [17]

### **3.3.4 Natpisna pločica**

Svaki transformator obavezno mora sadržavati natpisnu pločicu koja je prikazana prema slici 3.17. Natpisna pločica sadrži prikaz najvažnijih podataka transformatora kao što su nazivni naponi, nazivne struje, nazivna snaga, položaji regulacijske preklopke, tip, broj i godina

proizvodnje transformatora. Još su prikazani i gubici, grupa spoja, način hlađenja, ukupna masa i masa pojedinih dijelova transformatora, napon kratkog spoja, klasa izolacije, indeks vršne učinkovitosti *PEI* (engl. *Peak efficiency index*), broj faza, frekvencija i standard koji određeni transformator zadovoljava.

KONČAR

D&ST

**Položaj**

20
10

1	+5%	36750		
2	+2.5%	35875		
3	Nazivni naponi	35000	21000	10500 V
4	-2.5%	34125		
5	-5%	33250		

Nazivne struje

66	110	220 A
----	-----	-------

Stupanj izolacije

LI170 AC70	LI125 AC50	LI175 AC28
------------	------------	------------

**TRANSFORMATOR**

Tip

Broj  God.

Snaga  kVA Spoj

Hlađenje  Standard

Frekv.  Hz Jezgra   kg

Br.faza  Vodič   kg

21 kV  % Masa ulja  kg

Uk 10,5 kV  % Ukupna masa  kg

PEI  pu kPEI  pu

Po  kW Pco  kW Pk  kW

MADE IN CROATIA

Sl. 3.17. Natpisna pločica energetskog transformatora

### 3.4 Prikaz transformatora prema naponskim razinama

Naponske razine distribucijske mreže su: 35, 20, 10 i 0,4 kV. U njima se primjenjuju distribucijski transformatori prema čemu su oni i dobili ime. U tablicama 3.1 i 3.2 prikazani su klasični konvencionalni transformatori koji se koriste u distribuciji s odgovarajućim tehničkim podacima.

**Tab. 3.1.** Tehnički podaci uljnih distributivnih transformatora s regulacijskom preklopkom na VN strani  $\pm 2,5$  [14]

Nazivna snaga	Napon		Gubici		Spoj	$u_k$	Dimenzije			Masa				
	VN	NN	PFe	PCu			Duljina	Širina	Visina	Ulje	Ukupno			
[kVA]	[kV]	[V]	[W]	[W]		[%]	[mm]	[mm]	[mm]	[kg]	[kg]			
50	20 ili 10	400	190	1050	Yzn5	4	1150	520	1290	120	415			
100			320	1750			1200	600	1370	160	615			
160			460	2350			1210	650	1440	235	880			
250			35	400	650		3250	Dyn5	6	1560	755	1340	215	1140
400					930		4600			1710	860	1670	380	1500
630					1300		6500			1710	900	1548	365	1950
1000					1750		13500			1920	1240	1740	650	2950
1600					2550		19800	2070		1230	1910	800	4100	
100					35		400	380		2300	Yzn5	6	1050	670
250	650	4600				1390		800		1720	450		1500	
400	900	6450				1660		900		1900	500		2100	
630	1260	9300	1910	935		1960		720	2855					
1000	1950	11200	2020	1070		2320		980	3805					
1600	2700	17500	2100	1630		2480	1300	4950						
2500	10500	Dyn5	3800	24000		7	2330	1845	2550	1550	6500			
4000			5500	33000			2795	2065	2755	2060	8910			
6300			7800	46000			3290	2250	2900	2900	12500			
8000			9400	54000			3440	2420	3100	3270	14500			
10000			11000	63000			4020	3080	3850	3800	17000			
12500			13000	77000			4465	3150	3940	5850	24000			
16000			14000	100000			4750	3630	4175	7450	28700			

**Tab. 3.2.** Tehnički podaci suhih distributivnih transformatora [14]

Nazivna snaga	Napon		Gubici		Spoj	$u_k$	Dimenzije			Masa	
	VN	NN	PFe	PCu			Duljina	Širina	Visina		
[kVA]	[kV]	[V]	[W]	[W]		[%]	[mm]	[mm]	[mm]	[kg]	
250	10	400	850	2700	Dyn5	5	1420	1000	1150	1200	
	20		1100	2700					1380	1500	
400	10		1050	4200					1520	1310	1450
	20		1300	4300					1780	1520	1800
630	10		1450	5800					1600	1500	1900
	20		1800	6000					1780	1750	2100
1000	10		1800	8300					1650	1800	2600
	20		2300	8600					1850	1950	3000
1600	10		2600	11800					1920	2000	3950
	20		3300	12500					2050	2070	4150
2000	10	3300	14500	2050	2050	4200					
	20	4000	14500	2250	2250	4700					
2500	10	4100	16500	2150	2150	4750					
	20	4300	16500	2400	2400	5500					

#### 4. ENERGETSKI UČINKOVITI TRANSFORMATORI

Veća energetska učinkovitost transformatora postiže se unaprjeđenjem materijala koji se koriste u njihovoj izradi, a ujedno i poboljšanjem geometrijske konfiguracije jezgre i namota. Izrada energetski učinkovitog transformatora često predstavlja kompromis između korištenja skupljih materijala i dizajna s manjim gubicima, i vrijednosti koju kupac pridaje tim gubicima. Odnos između gubitaka tereta i praznog hoda je obrnuto proporcionalan što znači da će smanjenje gubitaka praznog hoda uzrokovati povećanje gubitaka tereta [18].

**Tab. 4.1.** Načini smanjenja gubitaka transformatora [18]

Cilj	Način	Gubici PH	Gubici tereta	Utjecaj na cijenu
Smanjenje gubitaka praznog hoda	Primjena materijala jezgre s manjim gubicima	Niži	Bez promjene	Viši
	Bolje tehnike izrade jezgre	Niži	Bez promjene	Viši
	Smanjenje gustoće toka povećanjem površine poprečnog presjeka jezgre	Niži	Viši	Viši
	Smanjenje gustoće toka, smanjenjem napona po zavoju	Niži	Viši	Viši
	Smanjiti duljinu puta toka, smanjenjem površine poprečnog presjeka vodiča	Niži	Viši	Niži
Smanjenje gubitaka tereta	Primjena materijala namota s manjim gubicima	Bez promjene / Niži	Niži	Viši
	Smanjenje gustoće struje, povećanjem površine poprečnog presjeka vodiča	Viši	Niži	Viši
	Smanjenje duljine puta struje, smanjenjem površine poprečnog presjeka jezgre	Viši	Niži	Niži
	Smanjenje duljine puta struje, povećanjem napona po zavoju	Viši	Niži	Niži
	Smanjenje poprečnog presjeka jezgre povećanjem gustoće toka korištenjem boljih materijala jezgre. Smanjuje se duljina vodiča	Bez promjene / Viši	Niži	Viši

Tablica 4.1 prikazuje načine prema kojima je moguće smanjiti iznose gubitaka u transformatorima i utjecaj određenog načina na cijenu. U slučaju smanjenja gubitaka praznog hoda prikazano je pet

načina od kojih se jedan odnosi na korištenje boljih materijala u izradi, a četiri načina se odnose na dizajn transformatora. Svaki od načina će biti ukratko opisan [18].

Primjena materijala jezgre s manjim gubicima dovodi do smanjenja gubitaka praznog hoda, dok će u većini slučajeva gubici tereta biti bez promjene. Ovo uključuje, na primjer, uporabu laserski obrađenih Si-Fe limova umjesto klasičnih za izradu jezgre, ili uporabu amorfnog materijala umjesto Si-Fe. Zamjena klasičnog materijala od kojega je građena jezgra, materijalom koji ima manje gubitke, dovesti će do većih troškova u proizvodnji čime se i cijena takvih transformatora povećava [18].

Uporaba boljih tehnika izrade jezgre također smanjuje gubitke praznog hoda ali se zato cijena povećava jer je potrebno koristiti sofisticiranu opremu prilikom izrade.

Smanjenje gustoće magnetskog toka povećanjem površine poprečnog presjeka jezgre je također jedna od tehnika kojom se mogu smanjiti gubici praznog hoda. Nedostatak je taj što se povećanjem jezgre povećava i duljina namota što će uzrokovati veće Jouleove gubitke. Ukupno gledano, utjecaj na cijenu će biti veći jer se koristi veća količina materijala za izradu jezgre i namota, a i same dimenzije transformatora će biti veće [18].

Smanjenje gustoće magnetskog toka sa snižavanjem napona po jednom zavoju uz zadržavanje istog prijenosnog omjera, rezultira namotom s više zavoja. Ovaj dizajn dovodi do dužih namota čime se gubici povećavaju zbog većeg otpora. Povećava se i trošak izrade jer se koristi veća količina materijala [18].

Smanji li se duljina puta kojim magnetski tok prolazi, smanjenjem površine poprečnog presjeka vodiča, gubici praznog hoda će biti manji. Nedostatak ovog načina je taj što dovodi do povećanja gubitaka tereta jer se gustoća struje po jedinici površine povećava. Prema tablici 4.1 vidi se kako ovaj dizajn smanjuje cijenu transformatora, a razlog toga je korištenje manje količine materijala u izradi [18].

U slučaju smanjenja gubitaka tereta, prema tablici 4.1, prikazano je pet načina pomoću kojih se to može ostvariti. Jedan način odnosi se na zamjenu klasičnih materijala novijim s manjim gubicima, a četiri načina odnose se na dizajn transformatora. Slijedi kratak opis svakog od načina smanjenja gubitaka [18].

Uporaba vodiča s manjim gubicima za izradu namota transformatora dovodi do smanjenja gubitaka tereta. Na primjer, korištenjem bakra umjesto aluminija će se smanjiti gubici namota, a

utjecaj na gubitke praznog hoda će biti manji ili bez promjene. Ovisno o cijeni materijala, ovakav pristup može dovesti do povećanja cijene transformatora [18].

Gubitke tereta moguće je umanjiti smanjenjem gustoće struje, povećanjem površine poprečnog presjeka vodiča. Ovakav način dovodi do povećanja gubitaka praznog hoda jer jezgra transformatora mora biti veća kako bi se na nju mogao ugraditi namot većih dimenzija. Ujedno dolazi i do povećanja cijene jer se u izradi namota koristi veća količina materijala [18].

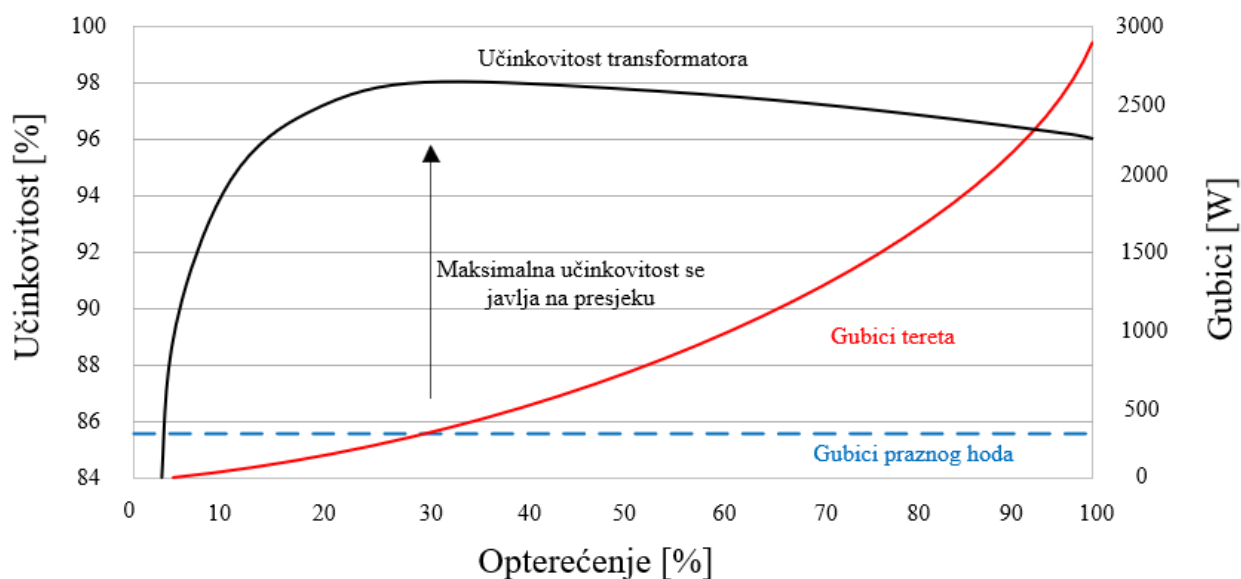
Smanji li se duljina puta struje, smanjenjem površine poprečnog presjeka jezgre, smanjit će se i gubici tereta. Ako je jezgra manjih dimenzija, transformator će biti kompaktniji, a duljina namota će se moći smanjiti što će dovesti do manjih rezistivnih gubitaka u vodiču. Međutim, ovakav način dovodi do povećanja gubitaka praznog hoda jer će intenzitet magnetskog toka po jedinici površine biti veći. Cijena izrade će biti niža jer se koristi manja količina materijala po transformatoru [18].

Gubici tereta mogu se smanjiti proporcionalnim smanjivanjem duljine vodiča u oba namota, uz uvjet da se prijenosni omjer održava konstantnim. Smanjenje duljine puta struje, povećanjem napona po zavoju će rezultirati nižim gubicima tereta i povećanjem gubitaka praznog hoda. Kao i u prethodnom načinu, i ovaj način će dovesti do smanjenja cijene jer se koristi manja količina materijala u konačnom transformatoru [18].

Poveća li se gustoća magnetskog toka kroz uporabu boljih materijala za izradu jezgre, moguće je ostvariti manje dimenzije jezgre što dovodi do smanjenja gubitaka tereta jer će duljina vodiča od kojeg su namoti građeni biti manja. Ovakav način dovodi do povećanja gubitaka praznog hoda u pogledu  $W/kg$ , ali težina jezgre bi bila manja što bi moglo rezultirati manjim gubicima jezgre. U praksi, kombinacijom gore navedenih načina, moguće je ostvariti željene performanse transformatora s ciljem što većeg smanjenja troška izrade [18].

Prema slici 4.1 prikazana je ovisnost učinkovitosti i gubitaka transformatora o postotku opterećenja. Vidi se kako su gubici podijeljeni na dva tipa, gubitke praznog hoda koji su konstantni i ne ovise o opterećenosti transformatora, i gubitke tereta koji rastu eksponencijalno prilikom porasta opterećenosti. Učinkovitost u početku raste sve do točke sjecišta karakteristika gubitaka u kojoj postiže maksimalnu vrijednost. Optereti li se transformator iznad vrijednosti u kojoj se karakteristike gubitaka sijeku, učinkovitost transformatora će opadati.

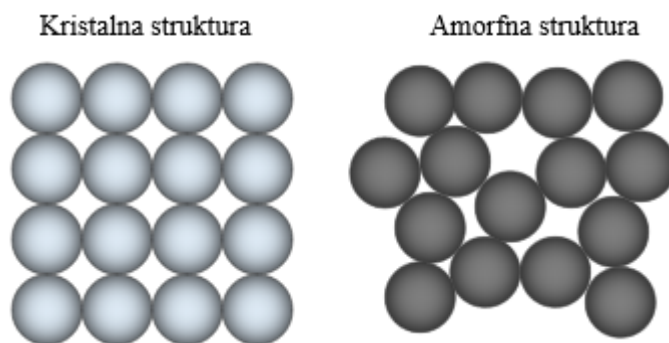




Sl. 4.1. Prikaz učinkovitosti i gubitaka transformatora u ovisnosti o opterećenju [18]

#### 4.1 Transformatori s amorfnom jezgrom

Amorfni transformatori su energetske učinkoviti transformatori kod kojih je jezgra građena od feromagnetskih amornih materijala. Amorfni materijali su metalne legure koje nemaju kristalnu strukturu, odnosno njihov raspored atoma nije ravnomjeren kao što je slučaj kod magnetski orijentiranih limova. Amorfni metal se dobiva brzim hlađenjem rastaljene legure kako bi se spriječila kristalizacija, odnosno kako bi amorfna legura zadržala nasumičnu konfiguraciju atoma. Prema slici 4.2 prikazana je usporedba kristalne i amorfne strukture [19].



Sl. 4.2. Prikaz kristalne i amorfne strukture materijala

Tab. 4.2. Usporedba karakteristika materijala [19]

Materijal	$B_m$ [T]	$\rho$ [ $\mu\Omega \cdot \text{cm}$ ]	$P_{Fe}$ [W/kg]	$d$ [mm]
Si - Fe	2,03	50	0,44	0,23
Amorfna legura	1,56	130	0,07	0,025

Prema tablici 4.2 prikazana je usporedba karakteristika amorfne i Si – Fe legure pri čemu oznake predstavljaju sljedeće:

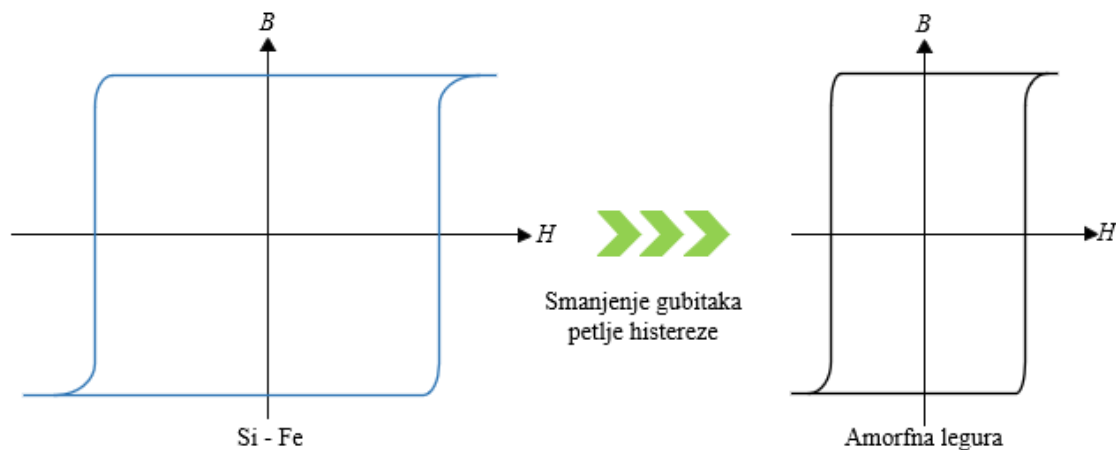
$B_m$  – magnetska indukcija zasićenja

$\rho$  – električna otpornost ili specifični električni otpor

$P_{Fe}$  – gubici u željezu pri 1,3 T i 50 Hz

$d$  – debljina

Debljina limova od kojih se gradi amorfna jezgra je ograničena na 25  $\mu\text{m}$  što je od prilike 1/10 debljine limova korištenih kod konvencionalnih transformatora. Jezgra se izrađuje kao peterostupna ili trostupna i to pravokutnog presjeka. Amorfni transformatori su specifični po tome što uvelike smanjuju gubitke praznog hoda koji su u njemu stalno prisutni. Gubici praznog hoda se sastoje od gubitaka petlje histereze i vrtložnih struja. Prema tablici 4.2 vidi se kako je magnetska indukcija zasićenja manja kod amorfne legure što dovodi do manje površine petlje histereze, dok je električna otpornost veća što dovodi do manjih gubitaka vrtložnih struja. Prema slici 4.3 prikazana je usporedba petlje histereze amorfne legure i Si-Fe. Smanjenje gubitaka praznog hoda transformatora dovodi do uštede energije, a samim time i novca.



Sl. 4.3. Prikaz petlje histereze amorfne i Si-Fe legure

## 4.2 Usporedba s konvencionalnim transformatorima

Brojne su razlike između amorfni i klasičnih transformatora, a jedne od njih su dimenzije i gubici što je prikazano u tablicama koje slijede. U tablicama 4.3 i 4.4 napravljena je usporedba u

dimenzijama i gubicima klasičnog i amorfnog trofaznog uljnog transformatora nazivnih podataka: 1000 kVA, 6 kV/210 V, 60 Hz.

**Tab. 4.3.** Usporedba dimenzija klasičnog i amorfnog uljnog transformatora [19]

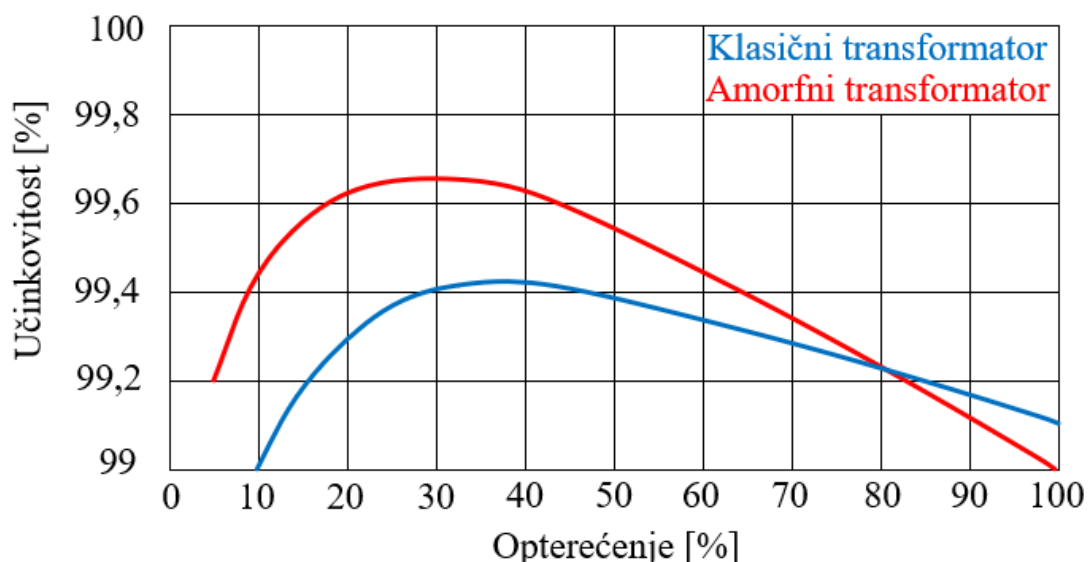
Parametar		Klasični transformator	Amorfni transformator
Dimenzije [mm]	Duljina	1420 (100%)	1620 (114%)
	Širina	1075 (100%)	1125 (105%)
	Visina	1510 (100%)	1510 (100%)
Masa [kg]		2445 (100%)	3120 (128%)

Prema tablici 4.3 prikazane su razlike u dimenzijama klasičnog i amorfnog uljnog transformatora. Prema prikazanim podacima vidi se kako amorfni transformator ima veće dimenzije. Duljina je za 14 %, a širina za 5 % veća u odnosu na klasični transformator. Visina uspoređivanih transformatora je jednaka, dok je masa amorfnog za 28 % veća.

**Tab. 4.4.** Usporedba gubitaka klasičnog i amorfnog uljnog transformatora [19]

Gubici		Klasični transformator	Amorfni transformator
Pri opterećenju 100 % [W]	Prazni hod	1152 (100%)	350 (30%)
	Teret	8095 (100%)	9750 (120%)
	Ukupni	9247 (100%)	10100 (109%)
Ukupni pri opterećenju 50 % [W]		3176 (100%)	2788 (88%)

Prema tablici 4.4 napravljena je usporedba gubitaka promatranih transformatora. Vidi se kako su gubici praznog hoda kod amorfnog transformatora manji za 70 %, a gubici tereta za 20 % veći u odnosu na klasični transformator. Razlog toga leži u tome što se kod energetski učinkovitih transformatora želi što više umanjiti gubitke praznog hoda, a određene mjere kojima se to postiže mogu dovesti do većih gubitaka tereta. Vidi se kako su ukupni gubici amorfnog transformatora za 9 % veći u odnosu na klasični. Razlog toga leži u tome što su transformatori opterećeni 100 %. Klasični transformatori imaju veću učinkovitost pri većem opterećenju u odnosu na amorfne, ali pošto u praksi rijetko nailazimo na transformatore koji su 100 % opterećeni, pogodno je koristiti amorfne transformatore radi uštede energije. Kada bi uspoređeni transformatori bili opterećeni s 50 % tereta, ukupni gubici amorfnog transformatora bili bi umanjeni za 12 % u odnosu na klasični.



**Sl. 4.4.** Usporedba učinkovitosti u ovisnosti o opterećenju klasičnog i amorfnog transformatora

Prema slici 4.4 prikazane su dvije karakteristike učinkovitosti u ovisnosti o opterećenju transformatora. Plava krivulja predstavlja klasični, a crvena amorfnog transformator. Vidi se kako pri nižim opterećenjima ispod 80 % amorfnog transformator ima veću učinkovitost u odnosu na klasični. Pri opterećenjima iznad 80 % učinkovitost amorfnog transformatora pada ispod plave karakteristike, što znači da je pri opterećenjima iznad 80 % učinkovitost klasičnih transformatora veća. Prema karakteristikama može se još vidjeti kako transformatori ostvaruju najveću učinkovitost pri opterećenju od oko 30 %.

**Tab. 4.5.** Usporedba klasičnih i amorfnih trofaznih uljnih transformatora [19]

Jezgra	Napon	$f$ [Hz]	Nazivna snaga [kVA]	Gubici praznog hoda [W]	Gubici tereta [W]	Učinkovitost [%]	Gubici pri opterećenju 50% [W]
Amorfna	6,6 kV/ 210V	50	100	85	1640	98,30	495
			500	200	6300	98,71	1775
			1000	315	10600	98,92	2965
		60	100	85	1640	98,30	495
			500	190	6150	98,74	1727
			1000	350	9750	99,00	2787
Si - Fe	6,6 kV/ 210V	50	100	248	1392	98,38	596
			500	602	4337	99,02	1686
			1000	1212	8326	99,05	3294
		60	100	237	1302	98,48	562
			500	580	4400	99,01	1680
			1000	1152	8095	99,08	3175

Prema tablici 4.5 prikazana je usporedba klasičnih i amorfnih trofaznih uljnih transformatora. Uspoređeni transformatori su nazivnih frekvencija 50 Hz i 60 Hz. Nazivni naponi su im jednaki, dok su nazivne snage 100 kVA, 500 kVA i 1000 kVA. Tablica 4.5 prikazuje učinkovitost, gubitke praznog hoda, tereta i ukupne gubitke pri opterećenju od 50 % za svaki transformator. Ono što se može primijetiti je da klasični transformatori imaju nešto veću učinkovitost u odnosu na amorfne. Razlog toga leži u tome što su transformatori 100 % opterećeni. Kada transformatore opteretimo s 50 % opterećenja, vidimo kako su ukupni gubici manji kod svih amorfnih transformatora osim onoga snage 500 kVA. Značajna razlika se može uočiti kod iznosa gubitaka praznog hoda i tereta. Vidi se da su gubici praznog hoda kod amorfnih transformatora značajno smanjeni, što je i cilj, dok su gubici tereta porasli. Ako se usporede gubici transformatora prema frekvenciji, vidi se da većina transformatora nazivne frekvencije 60 Hz ima manje gubitke u odnosu na one od 50 Hz.

U sljedećim tablicama slijedi usporedba klasičnih i amorfnih trofaznih suhih transformatora. Tablice 4.6 i 4.7 prikazuju transformatore istih nazivnih podataka: 1000 kVA, 6 kV/210 V, 60 Hz.

**Tab. 4.6.** Usporedba dimenzija klasičnog i amorfnog suhog transformatora [19]

Parametar		Klasični transformator	Amorfni transformator
Dimenzije [mm]	Duljina	1395 (100%)	1430 (103%)
	Širina	700 (100%)	800 (114%)
	Visina	1490 (100%)	1605 (108%)
Masa [kg]		2400 (100%)	3050 (127%)

Prema tablici 4.6 vidi se razlika u dimenzijama i masi klasičnog i amorfnog suhog transformatora. Amorfnu suhi transformatori su isto kao i uljni, veći u odnosu na klasične. Duljina amorfnog transformatora je za 3 % veća, dok je širina za 14 %, a visina za 8 % veća. Razlika se također vidi i u masi koja je kod amorfnog veća za 27 %.

**Tab. 4.7.** Usporedba gubitaka klasičnog i amorfnog suhog transformatora [19]

Gubici		Klasični transformator	Amorfni transformator
Pri opterećenju 100 % [W]	Prazni hod	1670 (100%)	440 (26%)
	Teret	7880 (100%)	9170 (116%)
	Ukupni	9550 (100%)	9610 (101%)
Ukupni pri opterećenju 50 % [W]		3640 (100%)	2733 (75%)

Tablica 4.7 prikazuje usporedbu gubitaka klasičnog i amorfnog suhog transformatora. Vidi se kako su gubici praznog hoda kod amorfnog transformatora smanjeni za 74 % u odnosu na klasični

transformator, dok su gubici tereta povećani za 16 %. Ukupni gubici su za 1 % veći kod amorfnog transformatora. U slučaju ukupnih gubitaka pri 50 % opterećenja, vidi se kako su kod amorfnog transformatora manji za 25 %.

**Tab. 4.8.** Usporedba klasičnih i amorfnih suhih transformatora [19]

Jezgra	Napon	$f$ [Hz]	Nazivna snaga [kVA]	Gubici praznog hoda [W]	Gubici tereta [W]	Učinkovitost [%]	Ukupni gubici pri opterećenju 50 % [W]
Amorfna	6,6 kV/ 210V	50	100	100	1750	98,40	537
			500	270	5360	98,88	1610
			1000	460	8970	99,06	2702
		60	100	95	1800	98,14	545
			500	240	5450	98,87	1602
			1000	440	9170	99,04	2732
Si - Fe	6,6 kV/ 210V	50	100	288	1875	97,88	756
			500	888	4521	98,92	2018
			1000	1640	7880	99,05	3610
		60	100	300	1875	97,87	768
			500	939	4522	98,91	2069
			1000	1670	7880	99,05	3640

U tablici 4.8 uspoređeni su trofazni suhi amorfni i klasični transformatori. Nazivni naponi transformatora su jednaki, dok su nazivne snage 100 kVA, 500 kVA i 1000 kVA. Nazivne frekvencije transformatora su 50 Hz i 60 Hz. Kao i u slučaju uljnih transformatora, uspoređeni su gubici i učinkovitost. Vidi se da su ukupni gubici pri opterećenju 50 % manji kod amorfnih transformatora. Učinkovitost klasičnih transformatora je nešto veća u odnosu na amorfne, dok su gubici praznog hoda amorfnih transformatora znatno smanjeni. Gubici tereta su veći kod amorfnih transformatora, osim za slučaj transformatora nazivne snage 100 kVA i frekvencije 50 Hz.

Još jedna bitna razlika koja u tablicama iznad nije uspoređena jest razina buke u radu transformatora koja ovisi o radnoj indukciji i vrsti lima od kojega se izrađuje jezgra. Veća indukcija će stvarati veću buku, dok će visokopermeabilni limovi imati najmanju buku [8]. Amorfni transformatori u odnosu na klasične proizvode za 3 do 5 dB veću buku jer amorfni metal ima veću magnetostrikciju koja predstavlja promjenu duljine feromagnetskog tijela prilikom utjecaja magnetskog polja [1].

### 4.3 Zakonska regulativa energetske učinkovitosti transformatora

Iako energetske transformatori imaju vrlo visoku učinkovitost, čak i malo povećanje te učinkovitosti rezultirat će uštedom energije i novca te doprinijeti zaštiti okoliša. Iz tog razloga Europski parlament i Vijeće Europske unije donose *Direktivu 2009/125/EZ od 21. listopada 2009.* kojom se uspostavlja okvir za utvrđivanje zahtjeva za ekološki dizajn proizvoda koji koriste energiju [20]. Ekološkim dizajnom se postavljaju granice dozvoljenih gubitaka u transformatorima. 11. lipnja 2014. godine u svim zemljama članicama Europske unije stupa na snagu *Uredba Komisije (EU) br. 548/2014 o provedbi Direktive 2009/125/EZ za ekološki dizajn proizvoda u pogledu malih, srednjih i velikih energetskih transformatora* [3]. Navedenom uredbom se proizvođače tjera da proizvode transformatore koji zadovoljavaju propisane granice gubitaka, a ujedno kupci ne mogu kupiti transformatore koji ne zadovoljavaju minimalne zahtjeve. Uredbom se gubici transformatora smanjuju u dvije razine:

- razina 1: stupila na snagu 1. srpnja 2015. godine
- razina 2: stupila na snagu 1. srpnja 2021. godine

Novom se Uredbom daju i nove definicije transformatora koje se mogu vidjeti prema tablici 4.9. Najviši napon opreme predstavlja najviši efektivni međufazni napon za koji je namot transformatora projektiran s obzirom na njegovu izolaciju.

**Tab. 4.9.** Transformatori na koje se primjenjuje Uredba [21]

Definicija transformatora prema Uredbi	Najviši napon opreme ( $U_m$ )	Nazivna snaga ( $S_r$ )
Mali energetski transformator	$U_m \leq 1,1 \text{ kV}$	Bilo koja
Srednji energetski transformator	$1,1 \text{ kV} < U_m \leq 36 \text{ kV}$	$5 \text{ kVA} \leq S_r < 40 \text{ MVA}$
Veliki energetski transformator	$U_m > 36 \text{ kV}$	$S_r \geq 5 \text{ kVA}$
	Bilo koji	$S_r \geq 40 \text{ MVA}$

#### 4.3.1 Minimalni zahtjevi energetske učinkovitosti za distributivne transformatore snage $\leq 3150 \text{ kVA}$

Svi transformatori koji se proizvode i kupuju u razdoblju nakon 1. srpnja 2021. godine moraju zadovoljiti Razinu 2 dopuštenih gubitaka. Za distributivne transformatore čija je nazivna snaga  $\leq 3150 \text{ kVA}$  propisuju se najveće dozvoljene vrijednosti gubitaka tereta i praznog hoda.

Prema tablici 4.10 mogu se vidjeti dozvoljene granice gubitaka za uljne transformatore sljedećih podataka:

- $f_n = 50$  Hz
- $U_m \leq 24$  kV
- $S_r \leq 3150$  kVA
- maksimalni napon nižeg namota  $\leq 1,1$  kV

**Tab. 4.10.** Najveći gubici tereta i praznog hoda za srednje energetske uljne transformatore [22]

Nazivna snaga [kVA]	Razina 1		Razina 2	
	Najveći gubici tereta [W]	Najveći gubici praznog hoda [W]	Najveći gubici tereta [W]	Najveći gubici praznog hoda [W]
$\leq 25$	900 (C <sub>k</sub> )	70 (A <sub>0</sub> )	600 (A <sub>k</sub> )	63 (A <sub>0</sub> -10%)
50	1100 (C <sub>k</sub> )	90 (A <sub>0</sub> )	750 (A <sub>k</sub> )	81 (A <sub>0</sub> -10%)
100	1750 (C <sub>k</sub> )	145 (A <sub>0</sub> )	1250 (A <sub>k</sub> )	130 (A <sub>0</sub> -10%)
160	2350 (C <sub>k</sub> )	210 (A <sub>0</sub> )	1750 (A <sub>k</sub> )	189 (A <sub>0</sub> -10%)
250	3250 (C <sub>k</sub> )	300 (A <sub>0</sub> )	2350 (A <sub>k</sub> )	270 (A <sub>0</sub> -10%)
315	3900 (C <sub>k</sub> )	360 (A <sub>0</sub> )	2800 (A <sub>k</sub> )	324 (A <sub>0</sub> -10%)
400	4600 (C <sub>k</sub> )	430 (A <sub>0</sub> )	3250 (A <sub>k</sub> )	387 (A <sub>0</sub> -10%)
500	5500 (C <sub>k</sub> )	510 (A <sub>0</sub> )	3900 (A <sub>k</sub> )	459 (A <sub>0</sub> -10%)
630	6500 (C <sub>k</sub> )	600 (A <sub>0</sub> )	4600 (A <sub>k</sub> )	540 (A <sub>0</sub> -10%)
800	8400 (C <sub>k</sub> )	650 (A <sub>0</sub> )	6000 (A <sub>k</sub> )	585 (A <sub>0</sub> -10%)
1000	10500 (C <sub>k</sub> )	770 (A <sub>0</sub> )	7600 (A <sub>k</sub> )	693 (A <sub>0</sub> -10%)
1250	11000 (B <sub>k</sub> )	950 (A <sub>0</sub> )	9500 (A <sub>k</sub> )	855 (A <sub>0</sub> -10%)
1600	14000 (B <sub>k</sub> )	1200 (A <sub>0</sub> )	12000 (A <sub>k</sub> )	1080 (A <sub>0</sub> -10%)
2000	18000 (B <sub>k</sub> )	1450 (A <sub>0</sub> )	15000 (A <sub>k</sub> )	1305 (A <sub>0</sub> -10%)
2500	22000 (B <sub>k</sub> )	1750 (A <sub>0</sub> )	18500 (A <sub>k</sub> )	1575 (A <sub>0</sub> -10%)
3150	27500 (B <sub>k</sub> )	2200 (A <sub>0</sub> )	23000 (A <sub>k</sub> )	1980 (A <sub>0</sub> -10%)

Prema tablici 4.10 može se vidjeti kako su gubici transformatora podijeljeni prema grupama. Gubici tereta su predstavljeni grupama A<sub>k</sub>, B<sub>k</sub> i C<sub>k</sub>, dok su gubici praznog hoda predstavljeni grupom A<sub>0</sub>. Prema Uredbi, stupanjem na snagu Razine 2, svi gubici tereta moraju biti A<sub>k</sub> grupe, dok gubici praznog hoda moraju biti umanjeni za 10 % u odnosu na A<sub>0</sub> grupu. Dakle, svi distributivni uljni transformatori nazivne snage  $\leq 3150$  kVA koji se ugrađuju nakon 1. srpnja 2021. godine ne smiju imati gubitke veće od onih koji su navedeni u tablici 4.10.

Za slučaj srednjih energetskih suhih transformatora čiji su nazivni podaci jednaki uljnim transformatorima kao u prethodnom slučaju, postavljene su najveće dopuštene granice gubitaka prikazane tablicom 4.11.



**Tab. 4.11.** Najveći gubici tereta i praznog hoda za srednje energetske suhe transformatore [22]

Nazivna snaga [kVA]	Razina 1		Razina 2	
	Najveći gubici tereta [W]	Najveći gubici praznog hoda [W]	Najveći gubici tereta [W]	Najveći gubici praznog hoda [W]
≤50	1700 (B <sub>k</sub> )	200 (A <sub>0</sub> )	1500 (A <sub>k</sub> )	180 (A <sub>0</sub> -10%)
100	2050 (B <sub>k</sub> )	280 (A <sub>0</sub> )	1800 (A <sub>k</sub> )	252 (A <sub>0</sub> -10%)
160	2900 (B <sub>k</sub> )	400 (A <sub>0</sub> )	2600 (A <sub>k</sub> )	360 (A <sub>0</sub> -10%)
250	3800 (B <sub>k</sub> )	520 (A <sub>0</sub> )	3400 (A <sub>k</sub> )	468 (A <sub>0</sub> -10%)
400	5500 (B <sub>k</sub> )	750 (A <sub>0</sub> )	4500 (A <sub>k</sub> )	675 (A <sub>0</sub> -10%)
630	7600 (B <sub>k</sub> )	1100 (A <sub>0</sub> )	7100 (A <sub>k</sub> )	990 (A <sub>0</sub> -10%)
800	8000 (A <sub>k</sub> )	1300 (A <sub>0</sub> )	8000 (A <sub>k</sub> )	1170 (A <sub>0</sub> -10%)
1000	9000 (A <sub>k</sub> )	1550 (A <sub>0</sub> )	9000 (A <sub>k</sub> )	1395 (A <sub>0</sub> -10%)
1250	11000 (A <sub>k</sub> )	1800 (A <sub>0</sub> )	11000 (A <sub>k</sub> )	1620 (A <sub>0</sub> -10%)
1600	13000 (A <sub>k</sub> )	2200 (A <sub>0</sub> )	13000 (A <sub>k</sub> )	1980 (A <sub>0</sub> -10%)
2000	16000 (A <sub>k</sub> )	2600 (A <sub>0</sub> )	16000 (A <sub>k</sub> )	2340 (A <sub>0</sub> -10%)
2500	19000 (A <sub>k</sub> )	3100 (A <sub>0</sub> )	19000 (A <sub>k</sub> )	2790 (A <sub>0</sub> -10%)
3150	22000 (A <sub>k</sub> )	3800 (A <sub>0</sub> )	22000 (A <sub>k</sub> )	3420 (A <sub>0</sub> -10%)

U slučaju transformatora s različitim kombinacijama napona namota koji nisu prikazani tablicama 4.10 i 4.11, vrši se ispravak razine gubitaka koji je prikazan tablicom 4.12.

**Tab. 4.12.** Ispravak gubitaka tereta i praznog hoda [3], [21]

Zahtjev	Gubici praznog hoda	Gubici tereta
SN namot $U_m \leq 24$ kV NN namot $U_m > 1,1$ kV	+ 10 %	+ 10 %
SN namot $U_m = 36$ kV NN namot $U_m \leq 1,1$ kV	+ 15 %	+ 10 %
SN namot $U_m = 36$ kV NN namot $U_m > 1,1$ kV	+ 20 %	+ 15 %
Dvostruki napon na NN namotu	Nema ispravka gubitaka, ali je na nižem naponu NN namota najviša snaga ograničena na 85% nazivne snage NN namota kod višeg napona	
Dvostruki napon na SN namotu	Nema ispravka gubitaka, ali je na nižem naponu SN namota najviša snaga ograničena na 85% nazivne snage SN namota kod višeg napona	
Dvostruki napon na jednom namotu (ako je kod svih napona puna snaga)	+ 15 %	+ 10 %
Dvostruki napon na oba namota	+ 20 %	+ 20 %
Transformatori s odcjepima za rad pod naponom ili pod teretom	+ 20 % (Razina 1) + 10 % (Razina 2)	+ 5 %

### 4.3.2 Minimalni zahtjevi energetske učinkovitosti za srednje i velike energetske transformatore

Za srednje i velike energetske transformatore Uredba propisuje indeks najniže vršne učinkovitosti  $PEI$  (engl. Peak efficiency index), koji predstavlja najvišu vrijednost omjera između prenesene prividne snage transformatora koja je umanjena za električne gubitke i prenesene prividne snage transformatora [3]. Indeks vršne učinkovitosti može se izračunati prema sljedećem izrazu [22]:

$$PEI = 1 - \frac{2 \cdot (P_0 + P_{c0} + P_{ckPEI})}{S_r \cdot \sqrt{\frac{P_0 + P_{c0} + P_{ckPEI}}{P_k}}} \quad (4-1)$$

Pri čemu su:

$P_0$  – gubici praznog hoda pri nazivnoj frekvenciji, naponu i položaju

$P_{c0}$  – električna energija rashladnog sustava u praznom hodu

$P_k$  – gubici tereta pri nazivnoj frekvenciji, struji i položaju

$S_r$  – nazivna snaga transformatora

$P_{ckPEI}$  – dodatna energija koju zahtjeva sustav hlađenja pri  $k_{PEI}$

Parametar  $k_{PEI}$  predstavlja faktor opterećenja pri kojem nastupa  $PEI$ . Navedeni parametar može se dobiti prema sljedećem izrazu [22]:

$$k_{PEI} = \sqrt{\frac{P_0 + P_{c0} + P_{ckPEI}}{P_k}} \quad (4-2)$$

Za dvonamotne uljne transformatore, jednofazne ili trofazne s vektorskom grupom  $Dyn$  ili  $Yzn$  i sljedećih nazivnih podataka:

- $f_n = 50$  Hz
- $U_m \leq 36$  kV
- $S_r \leq 3150$  kVA
- maksimalni napon nižeg namota  $\leq 1,1$  kV

zadane su  $PEI$  vrijednosti prema tablici 4.13 koje transformatori moraju zadovoljiti, odnosno novi transformatori koji se ugrađuju ne smiju imati vrijednost indeksa najniže vršne učinkovitosti ispod onih vrijednosti koje su navedene u sljedećim tablicama [22].

**Tab. 4.13.** PEI vrijednosti za uljne transformatore  $U_m \leq 36$  kV i  $S_r \leq 3150$  kVA [22]

Nazivna snaga [kVA]	$U_m \leq 24$ [kV]		$24 < U_m \leq 36$ [kV]	
	Razina 1 PEI [%]	Razina 2 PEI [%]	Razina 1 PEI [%]	Razina 2 PEI [%]
≤ 25	97,992	98,445	97,742	98,251
50	98,741	99,014	98,584	98,891
100	98,993	99,194	98,867	99,093
160	99,122	99,281	99,012	99,191
250	99,210	99,363	99,112	99,283
315	99,248	99,395	99,154	99,320
400	99,297	99,439	99,209	99,369
500	99,330	99,465	99,247	99,398
630	99,373	99,500	99,295	99,437
800	99,416	99,532	99,343	99,473
1000	99,431	99,541	99,360	99,484
1250	99,483	99,544	99,418	99,487
1600	99,488	99,550	99,424	99,494
2000	99,495	99,558	99,432	99,502
2500	99,504	99,568	99,442	99,514
3150	99,506	99,572	99,445	99,518

**Tab. 4.14.** PEI vrijednosti za uljne transformatore  $U_m > 36$  kV ili  $S_r > 3150$  kVA [22]

Nazivna snaga [kVA]	Razina 1 PEI [%]	Razina 2 PEI [%]
> 3150 & ≤ 4000	99,465	99,532
5000	99,483	99,548
6300	99,510	99,571
8000	99,535	99,593
10000	99,560	99,615
12500	99,588	99,640
16000	99,615	99,663
20000	99,639	99,684
25000	99,657	99,700
31500	99,671	99,712
40000	99,684	99,724
50000	99,696	99,734
63000	99,709	99,745
80000	99,723	99,758
≥ 100000	99,737	99,77

Prema tablici 4.15 prikazane su *PEI* vrijednosti za dvonamotne suhe transformatore sljedećih nazivnih podataka:

- $f_n = 50$  Hz
- $U_m \leq 36$  kV
- $S_r \leq 3150$  kVA
- maksimalni napon nižeg namota  $\leq 1,1$  kV

**Tab. 4.15.** *PEI* vrijednosti za suhe transformatore  $U_m \leq 36$  kV i  $S_r \leq 3150$  kVA [22]

Nazivna snaga [kVA]	$U_m \leq 24$ [kV]		$24 < U_m \leq 36$ [kV]	
	Razina 1 <i>PEI</i> [%]	Razina 2 <i>PEI</i> [%]	Razina 1 <i>PEI</i> [%]	Razina 2 <i>PEI</i> [%]
$\leq 50$	97,668	97,922	97,377	97,662
100	98,458	98,653	98,296	98,485
160	98,654	98,791	98,486	98,640
250	98,875	98,991	98,735	98,865
400	98,984	99,129	98,858	99,02
630	99,082	99,158	98,968	99,053
800	99,194	99,235	99,093	99,140
1000	99,253	99,291	99,16	99,203
1250	99,288	99,325	99,199	99,240
1600	99,332	99,366	99,248	99,287
2000	99,355	99,388	99,275	99,312
2500	99,386	99,418	99,309	99,345
3150	99,419	99,449	99,347	99,381

Za suhe transformatore čije su vrijednosti:

- $U_m \leq 36$  kV
- $S_r > 3150$  kVA

vrijedi tablica 4.16.

**Tab. 4.16.** *PEI* vrijednosti za suhe transformatore  $U_m \leq 36$  kV i  $S_r > 3150$  kVA [22]

Nazivna snaga [kVA]	Razina 1 <i>PEI</i> [%]	Razina 2 <i>PEI</i> [%]
$> 3150 \ \& \ \leq 4000$	99,348	99,382
5000	99,354	99,387
6300	99,356	99,389
8000	99,357	99,390
$\geq 10000$	99,357	99,390

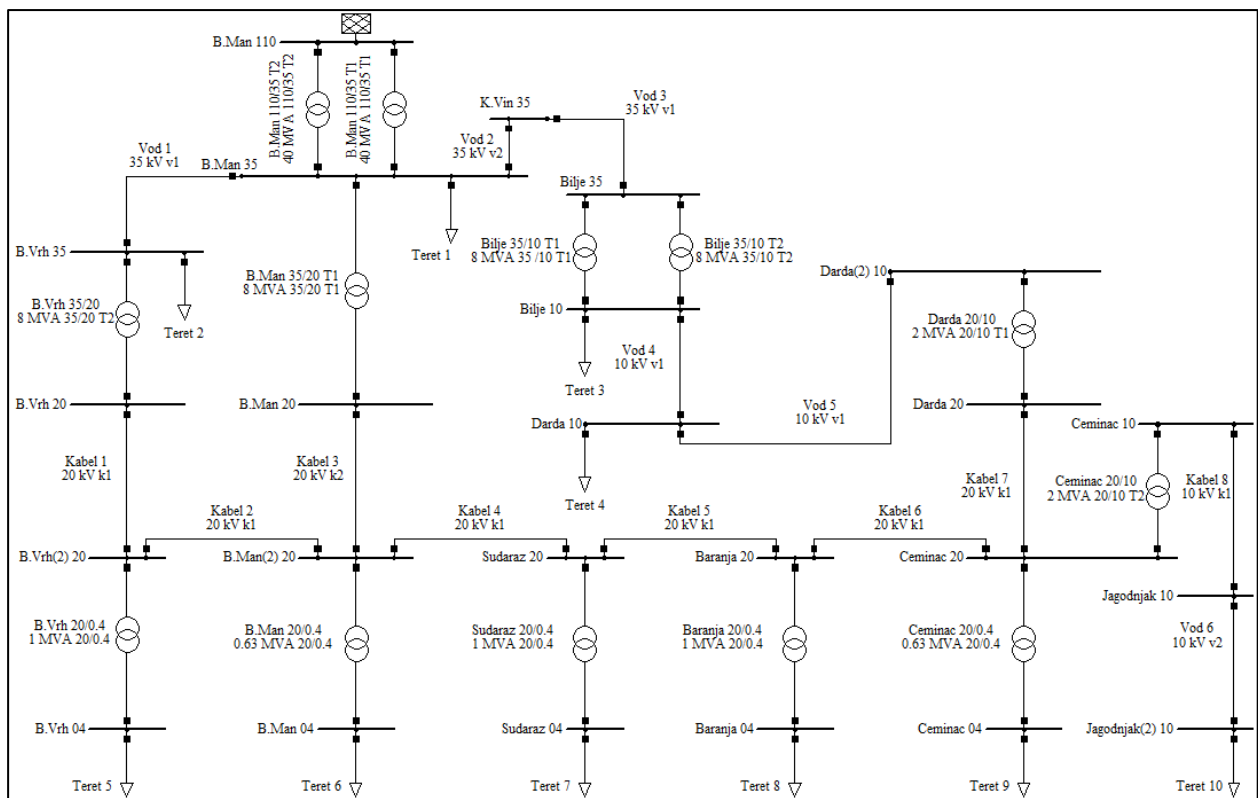
*PEI* vrijednosti za suhe transformatore čiji je napon opreme  $U_m > 36$  kV prikazane su tablicom 4.17.

**Tab. 4.17.** *PEI* vrijednosti za suhe transformatore  $U_m > 36$  kV [22]

Nazivna snaga [MVA]	Razina 1 <i>PEI</i> [%]	Razina 2 <i>PEI</i> [%]
$\leq 4$	99,158	99,225
5	99,2	99,265
6,3	99,242	99,303
8	99,298	99,356
10	99,33	99,385
12,5	99,37	99,422
16	99,416	99,464
20	99,468	99,513
25	99,521	99,564
31,5	99,551	99,592
40	99,567	99,607
50	99,585	99,623
$\geq 63$	99,59	99,626

## 5. SIMULACIJA PROGRAMSKIM PAKETOM DIGSILENT POWER FACTORY

Kako bi se moglo obaviti analizu gubitaka transformatora u mreži, potrebno je provesti simulaciju pomoću programskog paketa *DigSILENT Power Factory*. U navedenom programu, izrađen je dio distributivne mreže Baranje što prikazuje slika 5.1. Mreža se sastoji od ukupno 24 sabirnice, 13 transformatora i 10 tereta koje povezuje 6 vodova i 8 kabela. Distributivna mreža se napaja iz nadređene preko dva paralelna transformatora nazivnog napona 110/35 kV. Fokus simulacije je na transformatorima nazivnog napona 20/0,4 kV koji će se zamijeniti energetske učinkovitim. Prva simulacija provesti će se s konvencionalnim transformatorima, a druga s energetske učinkovitim kako bi se mogla vidjeti razlika u gubicima.



SI. 5.1. Prikaz distributivne mreže

Za opis trenutnog stanja mreže važno je prikazati parametre o svim elementima koji se u mreži nalaze, stoga prema tablicama 5.1, 5.2, 5.3, 5.4 i 5.5 mogu se vidjeti parametri o korištenim transformatorima.

**Tab. 5.1.** Transformatori naponske razine 110/35 kV

Naziv transformatora	Naponska razina [kV]	Nazivna snaga [kVA]	Gubici tereta [kW]	Gubici praznog hoda [kW]	$\mu k$ [%]	Grupa spoja
B.Man 110/35 T1	110/35	40000	138,2	20	11,6	<i>YNyn</i>
B.Man 110/35 T2			95,17	19,95	11,7	

**Tab. 5.2.** Transformatori naponske razine 35/20 kV

Naziv transformatora	Naponska razina [kV]	Nazivna snaga [kVA]	Gubici tereta [kW]	Gubici praznog hoda [kW]	$\mu k$ [%]	Grupa spoja
B.Man 35/20 T1	35/20	8000	57	9,9	7	<i>Yyn</i>
B.Vrh 35/20						

**Tab. 5.3.** Transformatori naponske razine 35/10 kV

Naziv transformatora	Naponska razina [kV]	Nazivna snaga [kVA]	Gubici tereta [kW]	Gubici praznog hoda [kW]	$\mu k$ [%]	Grupa spoja
Bilje 35/10 T1	35/10	8000	54	9,4	7	<i>Dyn</i>
Bilje 35/10 T2						

**Tab. 5.4.** Transformatori naponske razine 20/10 kV

Naziv transformatora	Naponska razina [kV]	Nazivna snaga [kVA]	Gubici tereta [kW]	Gubici praznog hoda [kW]	$\mu k$ [%]	Grupa spoja
Ceminac 20/10	20/10	2000	15	1,305	4	<i>Dyn</i>
Darda 20/10						

**Tab. 5.5.** Transformatori naponske razine 20/0,4 kV

Naziv transformatora	Naponska razina [kV]	Nazivna snaga [kVA]	Gubici tereta [kW]	Gubici praznog hoda [kW]	$\mu k$ [%]	Grupa spoja
B.Vrh 20/0.4	20/0,4	1000	13,5	1,75	6	<i>Dyn11</i>
Baranja 20/0.4						
Sudaraz 20/0.4		630	6,5	1,3	4	
B.Man 20/0.4						
Ceminac 20/0.4						

**Tab. 5.6.** Prikaz parametara nadzemnih vodova

Naziv	$U_n$ [kV]	$I_n$ [A]	$l$ [m]	$S$ [mm <sup>2</sup> ]	$R_1$ [Ω/km]	$X_1$ [Ω/km]	$R_0$ [Ω/km]	$X_0$ [Ω/km]	$B_1$ [μS/km]	$B_0$ [μS/km]
Vod 1	35	345	6898	120	0,243	0,416	0,390	142,076	1,82	0,0093
Vod 2		290	8395	95	0,312	0,424	0,460	142,90	1,79	0,0093
Vod 3		345	14567	120	0,243	0,416	0,390	142,076	1,82	0,0093
Vod 4	10	290	17000	95	0,312	0,406	0,460	14,642	1,84	0,009
Vod 5		290	6075	95	0,312	0,406	0,460	14,642	1,84	0,009
Vod 6		345	1352	120	0,243	0,398	0,390	145,60	1,87	0,0091

Prema tablici 5.6 prikazani su parametri nadzemnih vodova koji su korišteni u simulaciji. Nadzemni vodovi su uži izrađena od aluminij – čelika. Parametri koji se u tablici nalaze predstavljaju sljedeće:

$U_n$  – nazivni napon

$I_n$  – nazivna struja

$l$  – duljina voda

$S$  – površina presjeka

$R_1$  – jedinični djelatni otpor direktnog sustava

$X_1$  – jedinična reaktancija direktnog sustava

$R_0$  – jedinični djelatni otpor nultog sustava

$X_0$  – jedinična reaktancija nultog sustava

$B_1$  – jedinična susceptancija direktnog sustava

$B_0$  – jedinična susceptancija nultog sustava

Kabli su u simulaciji modelirani kao aluminijski jednožilni (engl. *Single - Core*) s *XLPE* izolacijom što predstavlja umreženi polietilen (engl. *Cross linked polyethylene*). Prema tablici 5.7 mogu se vidjeti parametri za pojedine kabele, dok su prema tablicama 5.8 i 5.9 prikazani parametri za sabirnice i terete.



**Tab. 5.7.** Prikaz parametara kabela

Naziv	$U_n$ [kV]	$I_n$ [A]	$l$ [m]	$S$ [mm <sup>2</sup> ]	$R_1$ [Ω/km]	$X_1$ [Ω/km]	$R_0$ [Ω/km]	$X_0$ [Ω/km]	$B_1$ [μS/km]	$B_0$ [μS/km]
Kabel 1	20	290	4194	120	0,24678	0,16694	0,98715	0,66777	87	87
Kabel 2		290	5103	120						
Kabel 3		385	6402	240	0,12259	0,14998	0,49036	0,59993	111,6	11,6
Kabel 4		290	1473	120	0,24678	0,16694	0,98715	0,66777	87	87
Kabel 5		290	4373	120						
Kabel 6		290	7669	120						
Kabel 7		290	3670	120						
Kabel 8	10	290	2353	120						

**Tab. 5.8.** Prikaz sabirnica

Napon [kV]	Naziv sabirnice
110	B.Man 110
35	B.Man 35
	B.Vrh 35
	Bilje 35
	K.Vin 35
20	B.Man 20
	B.Man(2) 20
	B.Vrh 20
	B.Vrh(2) 20
	Baranja 20
	Ceminac 20
	Darda 20
	Sudaraz 20
10	Bilje 10
	Ceminac 10
	Darda 10
	Darda(2) 10
	Jagodnjak 10
	Jagodnjak(2) 10
0,4	B.Man 04
	B.Vrh 04
	Baranja 04
	Ceminac 04
	Sudaraz 04

**Tab. 5.9.** Prikaz parametara tereta

Naponska razina [kV]	Naziv opterećenja	$P$ [MW]	$Q$ [MVar]
35	Teret 1	34,54	19,49
	Teret 2	1,4	0,8
10	Teret 3	3,9	1,8
	Teret 4	2,2	0,5
	Teret 10	0,7	0,3
0,4	Teret 5	0,6	0,2
	Teret 6	0,5	0,2
	Teret 7	0,6	0,2
	Teret 8	0,6	0,3
	Teret 9	1	0,5

## 5.1 Simulacija s konvencionalnim transformatorima

Prema navedenim postavkama elemenata mreže provedena je simulacija tokova snaga s konvencionalnim transformatorima. U programu *DigSILENT* za pokretanje simulacije odabire se *Calculate Load Flow*, a zatim metoda *AC Load Flow, balanced, positive sequence*. Kako bi se prikazali rezultati simulacije odabire se opcija *Output Calculation Analysis* nakon čega se pojavljuje prozor u kojemu je potrebno odabrati *Complete System Report* i *Edge Elements*. Za bolji prikaz rezultata korisno je odabrati opciju *Maximize Output Window*.

**Tab. 5.10.** Prikaz rezultata simulacije s konvencionalnim transformatorima

Transformator	Opterećenje [%]	Sabirnica	Radna snaga [kW]	Radni gubici [kW]	$P_{Guk}$ [kW]	$P_{Cu}$ [kW]	$P_{Fe}$ [kW]
B.Vrh 20/0.4	66,36	B.Vrh(2) 20	607,564	7,564	35,26	28,13	7,13
		B.Vrh 04	600				
Baranja 20/0.4	72,27	Baranja 20	608,597	8,597			
		Baranja 04	600				
Sudaraz 20/0.4	66,96	Sudaraz 20	607,643	7,643			
		Sudaraz 04	600				
B.Man 20/0.4	90,12	B.Man(2) 20	506,47	6,47			
		B.Man 04	500				
Ceminac 20/0.4	77,04	Ceminac 20	404,983	4,983			
		Ceminac 04	400				
Ukupni gubici praznog hoda mreže	85,82 [kW]			Ukupni gubici tereta mreže	573,35 [kW]		
Ukupni gubici mreže	659,17 [kW]						

Tablica 5.10 prikazuje rezultate simulacije s fokusom na transformatore nazivnog napona 20/0,4 kV. Prema tablici mogu se vidjeti postotna opterećenja i sabirnice između kojih su transformatori spojeni. U slučaju transformatora *B. Vrh 20/0,4* vidi se kako radna snaga na strani transformatora koja je spojena na sabirnicu *B. Vrh(2) 20* iznosi 607,564 kW, dok na strani spojenoj na sabirnicu *B. Vrh 04* iznosi 600 kW. Razlika radne snage jedne i druge strane predstavlja radne gubitke koji iznose 7,564 kW. Zbrojem radnih gubitaka svakog od transformatora dobivaju se ukupni radni gubici koji su također prikazani tablicom i iznose 35,26 kW od kojih 28,13 kW otpada na gubitke tereta, a 7,13 kW na gubitke praznog hoda transformatora. U tablici su još prikazani i ukupni gubici distributivne mreže koji iznose 659,17 kW pri čemu 573,35 kW otpada na gubitke tereta, a 85,82 kW na gubitke praznog hoda.

## 5.2 Simulacija s energetske učinkovitim transformatorima

U simulaciji su klasični transformatori nazivnog napona 20/0,4 kV zamijenjeni energetske učinkovitim proizvođača *Schneider Electric* [23], [24]. Transformatori su tipa *Minera* s razinom gubitaka AA<sub>0</sub>A<sub>k</sub> nazivne snage 630 kVA i 1000 kVA. Gubici tereta i praznog hoda su u odnosu na konvencionalne transformatore smanjeni tako da je zadovoljena 2. Razina gubitaka. Detaljni parametri energetske učinkovitih transformatora prikazani su tablicom 5.11. Simulacija se provodi prema istim koracima koji su opisani u prethodnom slučaju.

**Tab. 5.11.** Energetske učinkoviti transformatori: *Minera* 20/0,4 kV AA<sub>0</sub>A<sub>k</sub> 630 i 1000 kVA

Naziv transformatora	Naponska razina [kV]	Nazivna snaga [kVA]	Gubici tereta [kW]	Gubici praznog hoda [kW]	uk [%]	Grupa spoja
B.Vrh 20/0.4	20/0,4	1000	7,6	0,693	6	<i>Dyn11</i>
Baranja 20/0.4						
Sudaraz 20/0.4		630	4,6	0,54	4	
B.Man 20/0.4						
Ceminac 20/0.4						

Tablicom 5.12 prikazani su rezultati simulacije prema kojima se može vidjeti kako su gubici mreže i zamijenjenih transformatora umanjeni. Ukupni radni gubici transformatora iznose 19,9 kW od kojih 17,02 kW otpada na gubitke tereta, a 2,88 kW na gubitke praznog hoda. Ukupni gubici mreže iznose 643,15 kW od kojih 561,58 kW otpada na gubitke tereta, a 81,57 kW na gubitke praznog hoda.

**Tab. 5.12.** Prikaz rezultata simulacije s energetski učinkovitim transformatorima

Transformator	Opterećenje [%]	Sabirnica	Radna snaga [kW]	Radni gubici [kW]	$P_{Guk}$ [kW]	$P_{Cu}$ [kW]	$P_{Fe}$ [kW]			
B.Vrh 20/0.4	66,02	B.Vrh(2) 20	603,959	3,959	19,9	17,02	2,88			
		B.Vrh 04	600							
Baranja 20/0.4	71,91	Baranja 20	604,547	4,547						
		Baranja 04	600							
Sudaraz 20/0.4	66,61	Sudaraz 20	604,007	4,007						
		Sudaraz 04	600							
B.Man 20/0.4	89,79	B.Man(2) 20	504,206	4,206						
		B.Man 04	500							
Ceminac 20/0.4	76,78	Ceminac 20	403,181	3,181						
		Ceminac 04	400							
Ukupni gubici praznog hoda mreže	81,57 [kW]			Ukupni gubici tereta mreže				561,58 [kW]		
Ukupni gubici mreže	643,15 [kW]									

### 5.3 Usporedba dobivenih rezultata

Nakon provedbe obje simulacije napravljena je usporedba dobivenih rezultata što prikazuje tablica 5.13. Prema tablici se može vidjeti iznos gubitaka kada su u mreži konvencionalni i kada su u mreži energetski učinkoviti transformatori. Također, prikazani su i ukupni gubici mreže za oba slučaja simulacije.

**Tab. 5.13.** Usporedba gubitaka u simuliranim slučajevima

Gubici [kW]	Konvencionalni transformatori	Energetski učinkoviti transformatori	Razlika
Prazni hod	7,13 (100%)	2,88 (40,39%)	4,25 (59,61%)
Teret	28,13 (100%)	17,02 (60,5%)	11,11 (39,5%)
Ukupno	35,26 (100%)	19,9 (56,43%)	15,36 (43,56%)
Ukupni praznog hoda mreže	85,82 (100%)	81,57 (95,05%)	4,25 (4,95%)
Ukupni tereta mreže	573,35 (100%)	561,58 (97,95%)	11,77 (2,05%)
Ukupni mreže	659,17 (100%)	643,15 (97,57 %)	16,02 (2,43%)

U tablici 5.13 prikazana je razlika u gubicima prema kojoj se može vidjeti koliko iznosi smanjenje gubitaka prilikom ugradnje energetski učinkovitih transformatora. Ukupni gubici transformatora na kojima je fokus, odnosno nazivnog napona 20/0,4 kV, iznose 15,36 kW pri čemu 4,25 kW otpada na gubitke praznog hoda, a 11,11 kW na gubitke tereta. Ukupni gubici mreže iznose 16,02 kW pri čemu su 4,25 kW gubici praznog hoda, a 11,77 kW gubici tereta. U tablici se može uočiti da nema razlike u gubicima praznog hoda promatranih transformatora i mreže što potvrđuje tezu da su gubici praznog hoda u transformatorima konstantni i ne ovise o opterećenju. Vidi se kako je razlika u gubicima tereta mreže i transformatora različita. Razlog toga leži u činjenici da su gubici tereta ovisni o opterećenju koje se u slučaju ugradnje energetski učinkovitih transformatora smanjuje i na ostalim transformatorima koji se u mreži nalaze. Iz tog razloga ugradnjom energetski učinkovitih transformatora ostvaruju se za 16,02 kW, odnosno 2,43 % manji gubici u čitavoj mreži.

## 6. TEHNO-EKONOMSKA ANALIZA

U ovom poglavlju će se provesti tehno – ekonomska analiza kojom se određuje isplativost zamjene klasičnih transformatora energetski učinkovitim. Način na koji će se to obaviti jest prema trošku posjedovanja transformatora  $TCO$  (engl. *Total cost of ownership*) prikazanim izrazom (6-1) [22].

$$TCO = C_T + P_0 \cdot A + P_k \cdot B \quad (6-1)$$

Pri čemu su:

$C_T$  – cijena transformatora (kn)

$P_0$  – gubici praznog hoda (kW)

$A$  – kapitalizacijski faktor za gubitke u praznom hodu (kn/kW)

$P_k$  – gubici tereta (kW)

$B$  – kapitalizacijski faktor za gubitke tereta (kn/kW)

Kapitalizacijski faktor za gubitke u praznom hodu  $A$  predstavlja vrijednost gubitaka praznog hoda tijekom životnog vijeka transformatora, odnosno u određenom trenutku (godini). Faktor  $A$  može se odrediti prema izrazu (6-2) [22].

$$A = 8760 \cdot C_e \cdot \frac{1 - \left(\frac{1}{1+i}\right)^n}{i} \quad (6-2)$$

Pri čemu su:

$C_e$  – cijena električne energije (kn/kWh)

$n$  – životni vijek transformatora (godina)

$i$  – diskontna stopa ovisna o inflaciji i cijeni kapitala

Kapitalizacijski faktor za gubitke tereta  $B$  predstavlja vrijednost gubitaka tereta kroz životni vijek transformatora. Faktor  $B$  određuje se prema izrazu (6-3) pri čemu  $L$  predstavlja faktor tereta [22].

$$B = 8760 \cdot C_e \cdot \frac{1 - \left(\frac{1}{1+i}\right)^n}{i} \cdot L \quad (6-3)$$

Faktor tereta  $L$  određuje se izrazom (6-4)

$$L = \left( \frac{I_{tr}}{I_n} \right)^2 \quad (6-4)$$

Pri čemu je:

$I_{tr}$  – trenutna struja transformatora (A)

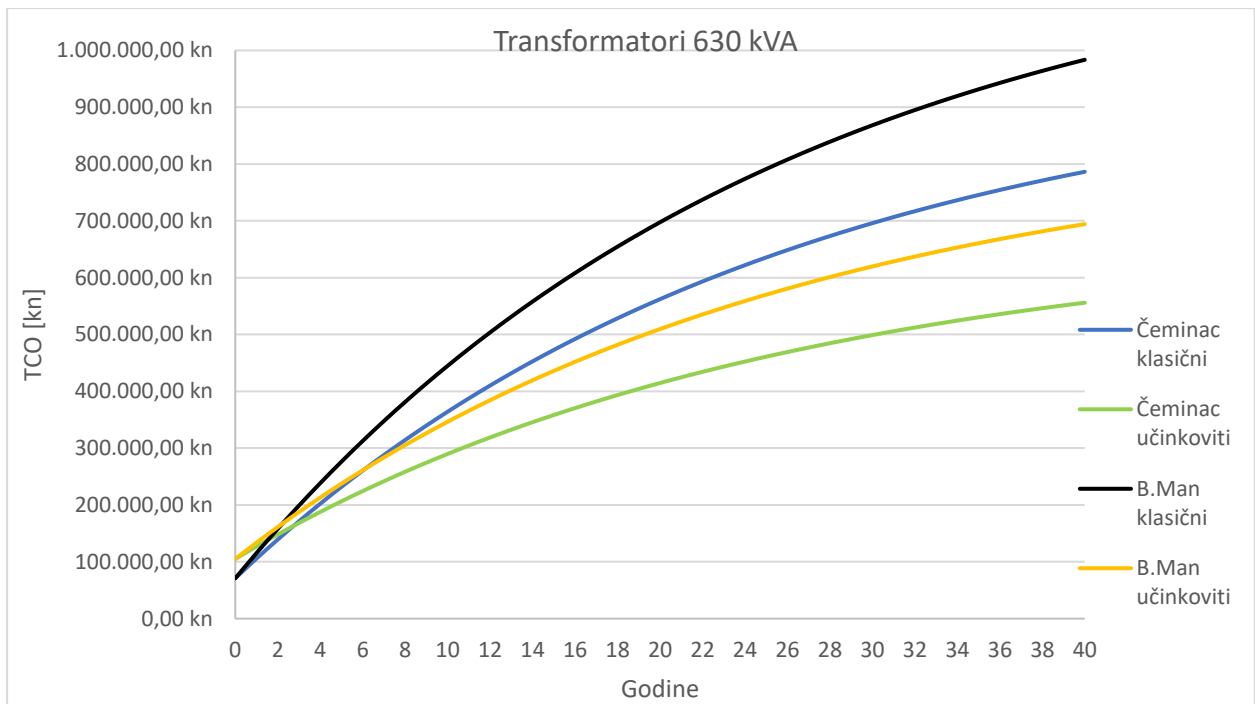
$I_n$  – nazivna struja transformatora (A)

## 6.1 Isplativost zamjene 630 kVA transformatora

Prema prethodno opisanim izrazima, provesti će se procjena isplativosti ugradnje energetski učinkovitih transformatora nazivne snage 630 kVA. Tablicom 6.1 prikazani su svi parametri transformatora koji su potrebni za provedbu proračuna. Iznos faktora tereta  $L$  za pojedini transformator dobiva se preračunavanjem postotnog opterećenja transformatora prema izrazu (6-4). Iznos postotnog opterećenja pojedinog transformatora dobiven je simulacijom, a prikazan je tablicama 5.10 i 5.12. Životni vijek transformatora procijenjen je na 40 godina, dok diskontna stopa  $i$  iznosi 4 %. Cijene transformatora preuzete su iz [25].

**Tab. 6.1.** Parametri transformatora nazivne snage 630 kVA

	Ceminac 20/0,4 kVA		B.Man 20/0,4 kVA	
	Konvencionalni transformator	Energetski učinkoviti transformator	Konvencionalni transformator	Energetski učinkoviti transformator
Nazivna snaga [kVA]	630	630	630	630
Naponska razina [kV]	20/0,4	20/0,4	20/0,4	20/0,4
Gubici tereta [kW]	6,5	4,6	6,5	4,6
Gubici praznog hoda [kW]	1,3	0,54	1,3	0,54
Napon kratkog spoja [%]	4	4	4	4
Grupa spoja	<i>Dyn11</i>	<i>Dyn11</i>	<i>Dyn11</i>	<i>Dyn11</i>
Diskontna stopa $i$	0,04	0,04	0,04	0,04
Radni vijek $n$ [godine]	40	40	40	40
Faktor tereta $L$	0,5935	0,5895	0,8122	0,8062
Cijena transformatora	70.990,00 kn	105.000,00 kn	70.990,00 kn	105.000,00 kn



**Sl. 6.1.** Usporedba isplativosti zamjene transformatora 630 kVA

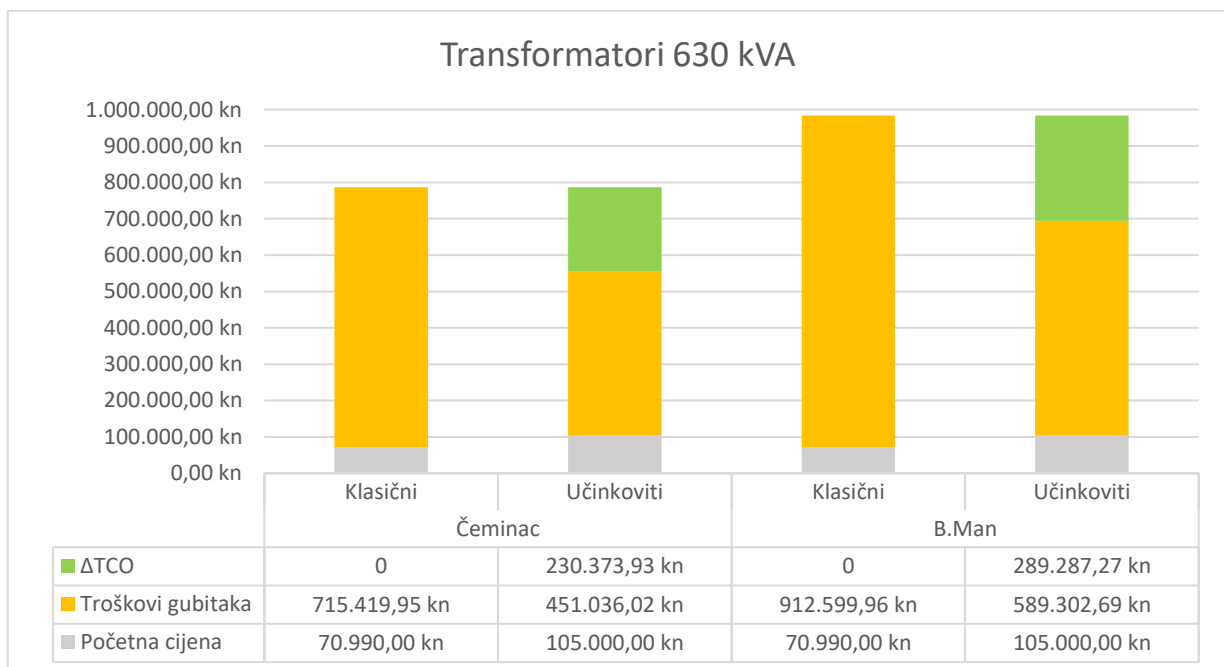
Izračunavanjem *TCO* vrijednosti za pojedine transformatore kroz njihov životni vijek od 40 godina, dobiju se karakteristike prikazane slikom 6.1. Pomoću navedenih karakteristika određuje se isplativost zamjene pojedinih transformatora.



**Sl. 6.2.** Uvećani prikaz usporedbe isplativosti zamjene transformatora 630 kVA

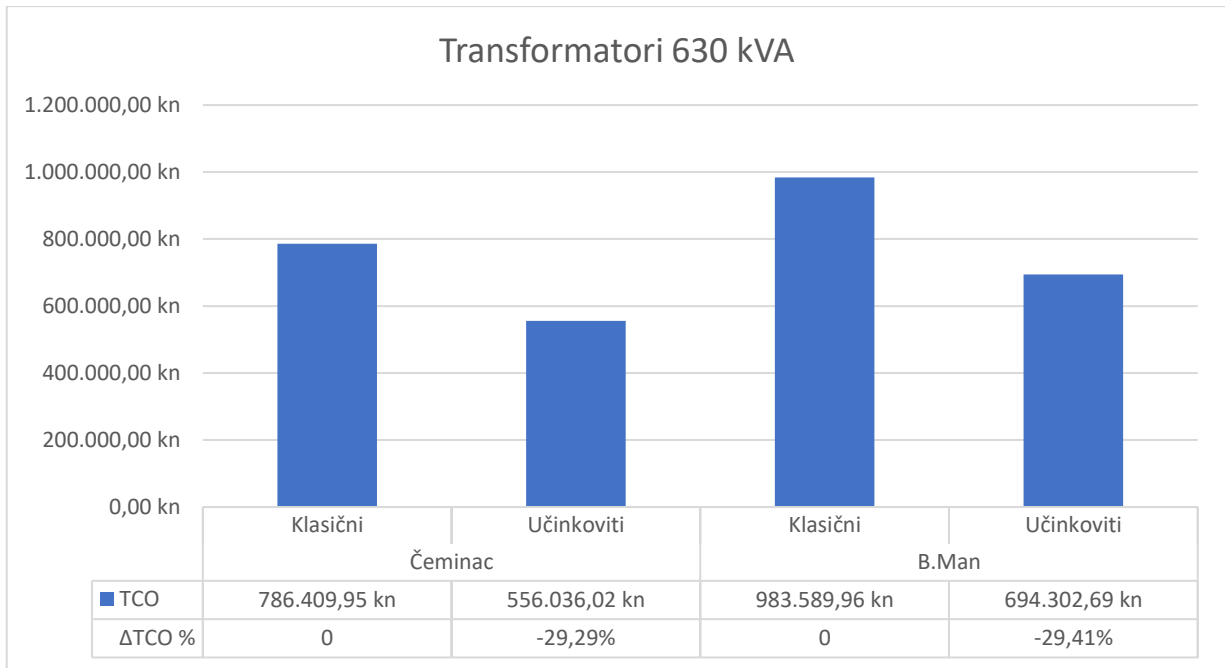


Prema slici 6.2 prikazan je uvećani prikaz *TCO* karakteristika. Mjesto na kojem se karakteristike sijeku predstavlja godinu u kojoj će se investicija u zamjenu transformatora vratiti. Ako se u obzir uzmu transformatori pod nazivom *Čeminac*, vidi se da će se investicija isplatiti za oko 2,8 godina. U slučaju transformatora *B.Man* povrat investicije će biti nakon 2,2 godine. Prema ovim podacima vidi se kako je isplativost zamjene transformatora vrlo brza, a razlog toga leži u opterećenju transformatora. Transformatori koji su korišteni u simulaciji su opterećeni od 76,78 % do 90,12 % i stvaraju veće gubitke tereta. Što je faktor tereta veći investicija će se brže isplatiti jer će novčana vrijednost gubitaka koje uštedimo biti veća nego kod transformatora koji su podopterećeni. Kada bi transformatori bili slabo opterećeni, na primjer ispod 20 % nazivne snage, povrat investicije bi se znatno produljio.



**Sl. 6.3.** Usporedba komponenata *TCO* metode za 630 kVA transformatore

Slika 6.3 prikazuje komponente od kojih se trošak posjedovanja *TCO* pojedinih transformatora sastoji. Ako se promatra klasični transformator, *TCO* se sastoji od zbroja početne cijene i troškova gubitaka. Usporedi li se *TCO* klasičnog i učinkovitog transformatora pod nazivom *Čeminac*, vidi se da dolazi do razlike u iznosu od 230.373,93 kn što predstavlja uštedu. U slučaju transformatora naziva *B.Man* javlja se ušteda u iznosu od 289.287,27 kn.



**Sl. 6.4.** Usporedba troška posjedovanja 630 kVA transformatora

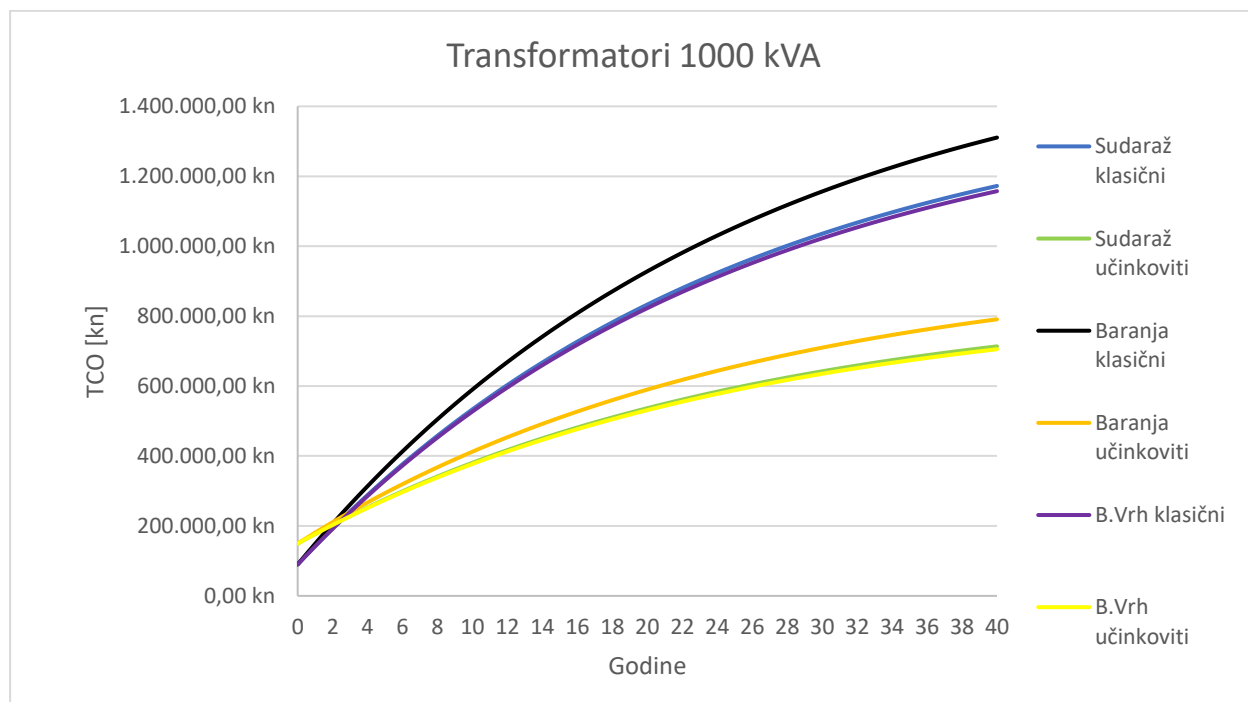
Iznos troška posjedovanja *TCO* mora biti što manji kako bi transformator bio isplativiji. Prema slici 6.4 prikazane su *TCO* vrijednosti za pojedine transformatore nakon 40 godina rada. Može se vidjeti da se ugradnjom energetski učinkovitog transformatora *Čeminac* u odnosu na klasični, trošak posjedovanja smanjuje za 29,29 % i iznosi 556.036,02 kn, dok se kod transformatora *B.Man* taj trošak smanjuje za 29,41 % i iznosi 694.302,69 kn. Ako se u obzir uzme da su transformatori opterećeni između 76,78 % i 90,12 % i to da transformatori najveću učinkovitost ostvaruju pod opterećenjem između 20 % i 40 %, može se razmotriti ugradnja energetski učinkovitog transformatora prvog reda veće snage. Ovakva bi zamjena potencijalno mogla biti isplativija nego ugradnja energetski učinkovitog transformatora nazivne snage 630 kVA.

## 6.2 Isplativost zamjene 1000 kVA transformatora

Prema istom principu kao i u prethodnom potpoglavlju provesti će se procjena isplativosti zamjene klasičnih transformatora energetski učinkovitim. Tablica 6.2 sadrži parametre tri transformatora čija je nazivna snaga 1000 kVA. Radni vijek svakog transformatora je 40 godina, dok diskontna stopa *i* iznosi 4 %. Početne cijene transformatora u odnosu na one nazivne snage 630 kVA su povećane i preuzete su iz [25], dok su faktori tereta umanjeni.

**Tab. 6.2.** Parametri transformatora nazivne snage 1000 kVA

	Sudaraž 20/0,4 kVA		Baranja 20/0,4 kVA		B.Vrh 20/0,4 kVA	
	Konvencionalni	Energetski učinkoviti	Konvencionalni	Energetski učinkoviti	Konvencionalni	Energetski učinkoviti
Nazivna snaga [kVA]	1000	1000	1000	1000	1000	1000
Naponska razina [kV]	20/0,4	20/0,4	20/0,4	20/0,4	20/0,4	20/0,4
Gubici tereta [kW]	13,5	7,6	13,5	7,6	13,5	7,6
Gubici praznog hoda [kW]	1,75	0,693	1,75	0,693	1,75	0,693
Napon kratkog spoja [%]	6	6	6	6	6	6
Grupa spoja	<i>Dyn11</i>	<i>Dyn11</i>	<i>Dyn11</i>	<i>Dyn11</i>	<i>Dyn11</i>	<i>Dyn11</i>
Diskontna stopa $i$	0,04	0,04	0,04	0,04	0,04	0,04
Radni vijek $n$ (godine)	40	40	40	40	40	40
Faktor tereta $L$	0,4484	0,4437	0,5223	0,5171	0,4404	0,4359
Cijena [kn]	90.000,00	149.674,00	90.000,00	149.674,00	90.000,00	149.674,00

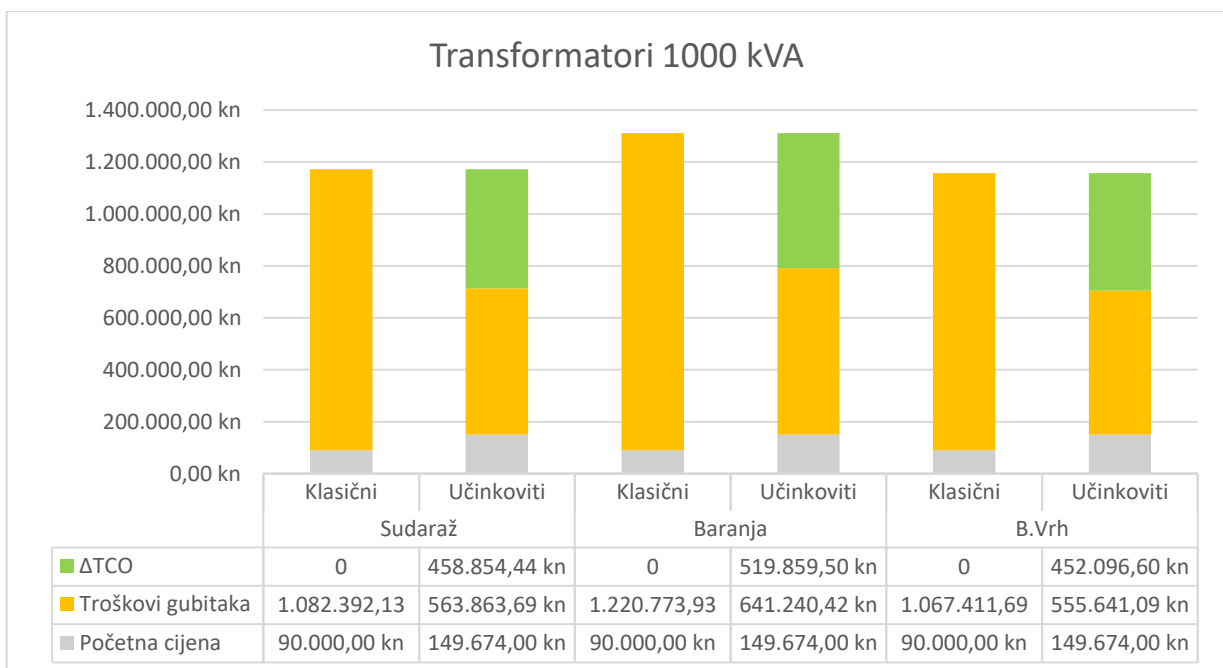


**Sl. 6.5.** Usporedba isplativosti zamjene transformatora 1000 kVA



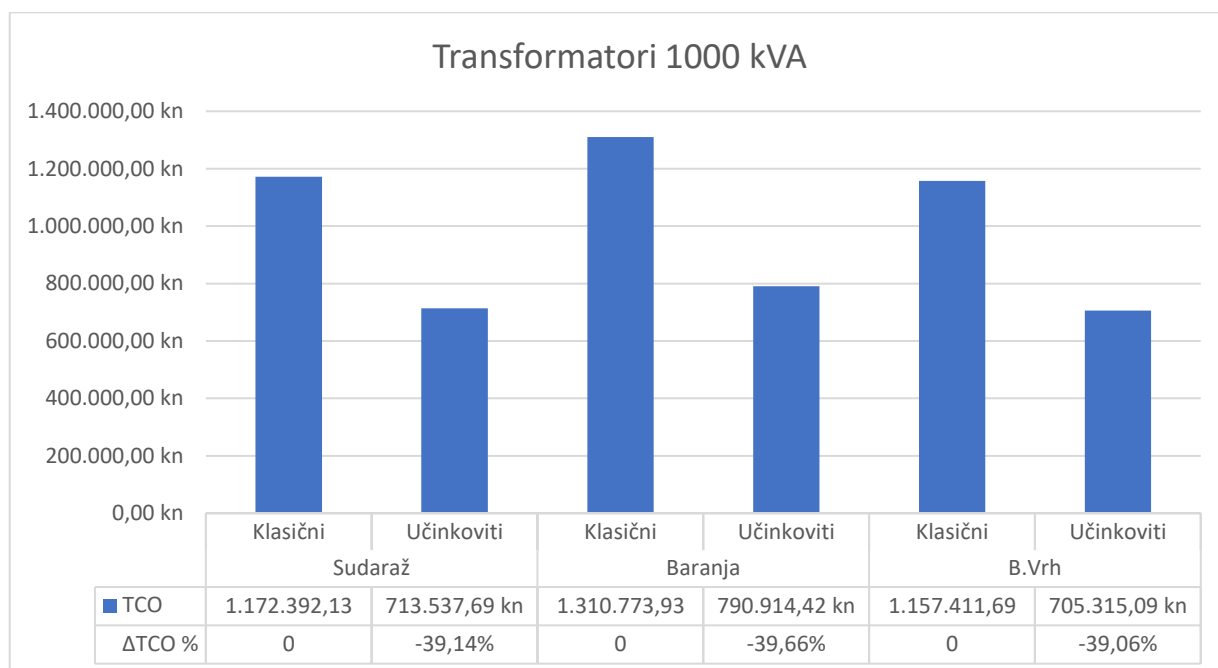
**Sl. 6.6.** Uvećani prikaz usporedbe isplativosti zamjene transformatora 1000 kVA

Slikom 6.5 prikazane su *TCO* karakteristike za pojedine transformatore, a slikom 6.6 prikazan je njihov uvećani prikaz. Kao i u prethodnom slučaju, godina povrata investicije u energetski učinkovite transformatore određuje se presjekom dvaju krivulja. Prema tome vidi se da će investicija u slučaju transformatora *Sudaraž* biti vraćena nakon 2,5 godine što je približno jednako kao u slučaju transformatora *Baranja*. Povrat investicije transformatora *B.Vrh* iznosi 2,2 godine.



**Sl. 6.7.** Usporedba komponenta *TCO* metode za 1000 kVA transformatore

Slikom 6.7 prikazane su komponente troška posjedovanja transformatora nakon 40 godina rada. Usporedi li se klasični i učinkoviti transformator *Sudaraž* vidi se da se javlja ušteda *TCO* u iznosu od 458.854,44 kn. U slučaju transformatora *Baranja* ušteda iznosi 519.859,50 kn, a transformatora *B.Vrh* 452.096,60 kn.



**Sl. 6.8.** Usporedba troška posjedovanja 1000 kVA transformatora

Prema slici 6.8 prikazan je *TCO* za pojedine transformatore i njegovo postotno smanjenje u odnosu na klasični transformator. U slučaju ugradnje energetski učinkovitog transformatora *Sudaraž*, trošak posjedovanja iznosi 713.537,69 kn što je za 39,14 % manje u odnosu na klasični transformator. Ako se promatra transformator *Baranja*, *TCO* iznosi 790.914,42 kn i smanjen je za 39,66 %, dok u slučaju transformatora *B.Vrh* *TCO* iznosi 705.315,09 kn i smanjen je za 39,06 %.

### 6.3 Novčana ušteda u mreži

Nakon zamjene klasičnih transformatora energetski učinkovitim u čitavoj mreži ostvaruju se manji gubici. Kao što je prikazano u tablici 5.13, ostvarena razlika gubitaka praznog hoda u mreži iznosi 4,25 kW, dok ostvarena razlika gubitaka tereta u mreži iznosi 11,77 kW. Ako se izostave početne cijene transformatora, prema izrazu (6-5) može se izračunati novčana ušteda koja će se ostvariti u razdoblju od 40 godina.

$$N_{MR} = (\Delta P_{0M} + \Delta P_{kM}) \cdot 8760 \cdot C_e \cdot \frac{1 - \left(\frac{1}{1+i}\right)^n}{i} \quad (6-5)$$

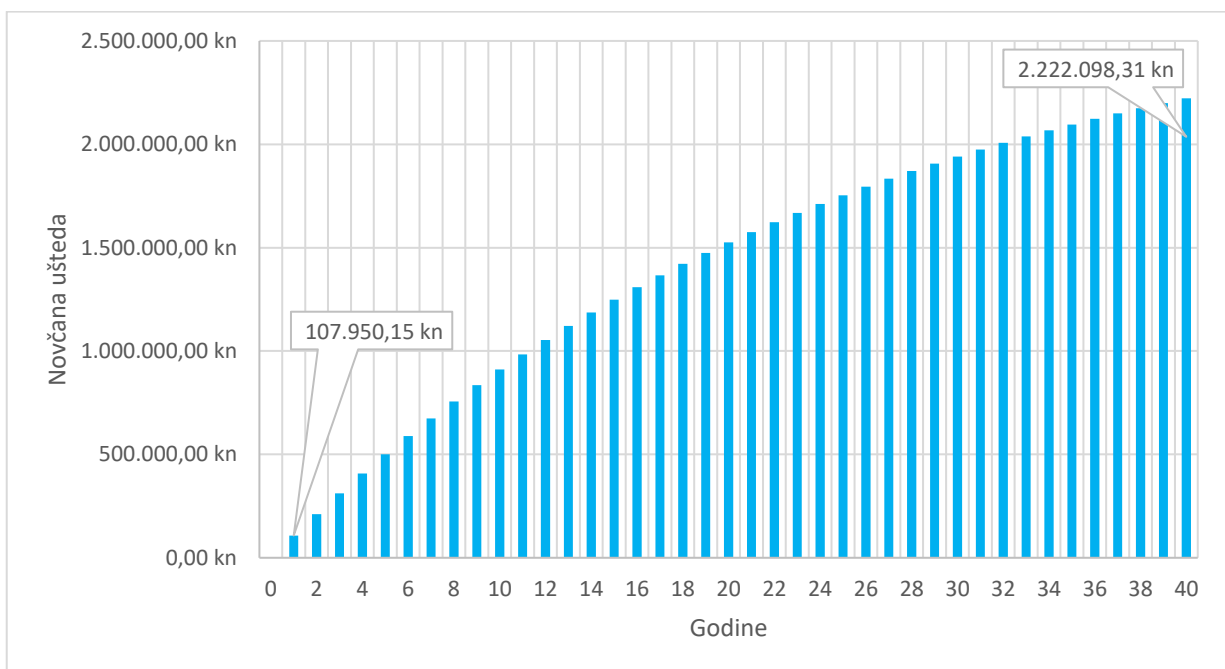
Pri čemu je:

$N_{MR}$  – novčana ušteda (kn/godina  $n$ )

$\Delta P_{0M}$  – smanjenje gubitaka praznog hoda u mreži (kW)

$\Delta P_{kM}$  – smanjenje gubitaka tereta u mreži (kW)

Uzme li se u obzir da je cijena električne energije 0,80 kn/kWh [26], diskontna stopa 4 %, a životni vijek 40 godina, dobije se graf prikazan slikom 6.9 prema kojem se vidi novčana ušteda na godišnjoj razini. U prvoj godini zamjene transformatora ostvaruje se ušteda od 107.950,15 kn, dok ušteda nakon 40 godina rada transformatora iznosi 2.222.098,31 kn.



**Sl. 6.9.** Ukupna novčana ušteda u promatranoj mreži nakon ugradnje energetski učinkovitih transformatora

## 7. ZAKLJUČAK

Energetski transformator predstavlja jedan od najvažnijih i najskupljih elemenata elektroenergetskog sustava. Kako bi se električna energija dovela do krajnjih potrošača, potrebno ju je transformirati s jedne na drugu naponsku razinu, što je uloga transformatora. Svaki transformator se sastoji od aktivnog i pomoćnog dijela. Aktivni dio uključuje jezgru i namote koji su potrebni kako bi se vršila pretvorba električne energije, dok pomoćni dio uključuje sve ostale dijelove koji su potrebni za njegov ispravan rad. Gubici transformatora javljaju se unutar jezgre i namota, a postoje još i dodatni gubici koji su uzrokovani hlađenjem i ostalim pomoćnim dijelovima. Gubici u jezgri nastaju prilikom njenog magnetiziranja i konstantni su, dok gubici u namotima ovise o opterećenju.

Iako transformatori imaju vrlo visoku korisnost, zbog velikog broja jedinica i činjenice da su gubici u jezgri transformatora stalno prisutni bio on opterećen ili ne, čak i malo povećanje korisnosti može rezultirati značajnim uštedama energije i novca. Stoga 11. lipnja 2014. godine na području Europske unije na snagu stupa *Uredba Komisije (EU) br. 548/2014 o provedbi Direktive 2009/125/EZ* kojom se uspostavljaju dozvoljene granice gubitaka u energetskim transformatorima. Propisuju se dvije razine smanjenja gubitak od kojih je 1. na snagu stupila 1. srpnja 2015. godine, a druga 1. srpnja 2021. godine. Za vrijeme pisanja ovoga rada svi novi transformatori koji će se ugrađivati u mrežu moraju zadovoljavati gubitke koje propisuje razina 2, dok se transformatori razine 1 više ne mogu ugraditi niti kupiti. Kako bi se gubici transformatora umanjili potrebno je koristiti nove materijale i tehnologije za izradu jezgre i namota što poskupljuje njihovu početnu cijenu. Jedno od rješenja predstavljaju transformatori s amorfnom jezgrom koji u principu imaju manje gubitke u odnosu na klasične, ali su većih dimenzija i mase što poskupljuje njihovu cijenu. Korisnost amorfnih transformatora je u odnosu na klasične veća pri opterećenjima ispod 80 % nazivne snage, a iznad tog opterećenja korisnost klasičnih transformatora je veća.

U praktičnom dijelu rada korištenjem programskog paketa *DigSILENT Power Factory* izrađena je distributivna mreža u kojoj su se pet klasičnih transformatora naponske razine 20/0,4 kV zamijenili energetski učinkovitim tvrtke *Schneider Electric* serije *Minera* od kojih su tri transformatora nazivne snage 1000 kVA i dva nazivne snage 630 kVA. Cilj provođenja simulacije jest vidjeti koliki će biti iznos gubitaka u mreži prije i nakon zamjene transformatora. Nakon provedenih simulacija i zamjena, u mreži se javlja smanjenje ukupnih gubitaka u iznosu od 16,02 kW (2,43 %) od čega gubici praznog hoda mreže iznose 4,25 kW, a gubici tereta 11,77 kW.

Kako bi se opravdala ugradnja energetski učinkovitih transformatora potrebno je provesti tehno - ekonomsku analizu. Svaki transformator tijekom životnog vijeka stvara određeni trošak posjedovanja *TCO* prema kojemu je moguće napraviti usporedbu, pa su prema tome isplativiji oni transformatori čiji je trošak posjedovanja manji. U radu je napravljena procjena isplativosti ugradnje energetski učinkovitih transformatora nazivne snage 630 kVA i 1000 kVA. U slučaju transformatora naziva *Čeminac* povrat investicije će se ostvariti za 2,8 godina pri čemu će se *TCO* smanjiti za 29,29 %. Transformator naziva *B.Man* povrat investicije ostvaruje nakon 2,2 godine pri čemu se *TCO* smanjuje za 29,41 %. U slučaju transformatora *Sudaraž* *TCO* se smanjuje za 39,14 %, a transformatora *Baranja* 39,66 %, dok povrat investicije kod oba transformatora iznosi 2,5 godine. Transformator naziva *B.Vrh* povrat investicije ostvaruje nakon 2,2 godine pri čemu smanjenje *TCO* iznosi 39,06 %. Prema dobivenim procjenama vidi se da je povrat investicije vrlo brz, a razlog toga leži u opterećenju transformatora koji su korišteni u simulaciji. Slabo opterećeni transformatori bi rezultirali dužim povratom investicije. Pošto su u radu transformatori opterećeni između 66,02 % i 90,12 % i ne rade u području najveće učinkovitosti, između 20 % i 40 %, može se u obzir uzeti i odabir transformatora prvog reda veće nazivne snage kako bi opterećenost doveli u područje najveće učinkovitosti. Provedba tehno – ekonomske analize će dati odgovor isplati li se odabrati transformator veće snage ili ne.

U konačnici napravljena je procjena novčane uštede u mreži koja bi se ostvarila kada bi se navedenih pet transformatora zamijenilo energetski učinkovitim. U obzir se uzima ušteta koja se ostvaruje radi smanjenih gubitaka u mreži, dok su početne cijene transformatora zanemarene. U prvoj se godini ostvaruje ušteta od 107.950,15 kn, dok nakon 40 godina rada transformatora ušteta iznosi 2.222.098,31 kn. Stoga se može zaključiti kako je ulaganje u energetski učinkovite transformatore isplativo.



## LITERATURA

- [1] D. Prhal, *Energetski učinkoviti transformatori s amorfnom jezgrom, Diplomski rad*, Fakultet elektrotehnike, računarstva i informacijskih tehnologija Osijek, 2017.
- [2] D. Sokolović, *Energetska učinkovitost energetskih transformatora, Završni rad*, Fakultet elektrotehnike, računarstva i informacijskih tehnologija Osijek, 2019.
- [3] »UREDBA KOMISIJE (EU) 2019/1783 o izmjeni Uredbe (EU) br. 548/2014 o provedbi Direktive 2009/125/EZ Europskog parlamenta i Vijeća u pogledu malih, srednjih i velikih energetskih transformatora,« Službeni list Europske unije, 2019.
- [4] B. Santos, F. Martins i A. T. de Almeida, »Energy-Efficient distribution transformers in Europe: impact of Ecodesign regulation,« University of Coimbra, Portugal, 2015.
- [5] K. Tačković, H. Glavaš i I. Petrović, »Energetska učinkovitost transformatora,« u *Hrvatski ogranak međunarodne elektrodistribucijske konferencije - HO CIRED, 4. (10.) savjetovanje*, Trogir/Seget donji, 2014.
- [6] M. Najgebauer, J. Szczyglowski i K. Chwastek, »Energy efficient distribution transformers,« Institute of Power Engineering, Czestochowa University of Technology, 2011.
- [7] Z. Klaić i S. Nikolovski, »Kvaliteta električne energije - mjerenja prema normi EN 50160,« u *Hrvatski komitet međunarodnog vijeća za velike električne sisteme - CIGRE, 6. savjetovanje*, Cavtat, 2003.
- [8] B. Ćučić, R. Ćučić, D. Trstoglavec i V. Fabris, »Napredni distribucijski transformatori,« u *Hrvatski ogranak međunarodne elektrodistribucijske konferencije - HO CIRED 4.(10.) savjetovanje*, Trogir/Seget donji, 2014.
- [9] T. Jelaković, *Transformatori i prigušnice*, Tehnička knjiga Zagreb, 1966.
- [10] M. Pužar i I. Mandić, *Transformatori i električni rotacijski strojevi, predavanja*, Elektrotehnički fakultet Sveučilišta J.J. Strossmayera u Osijeku, 2007.
- [11] A. Dolenc, *Transformatori 1. i 2. dio*, Zagreb: Elektrotehnički fakultet, Sveučilište u Zagrebu, 1991.

- [12] K. Fekete, »Laboratorijske vježbe - elektroenergetske mreže i vodovi, dvonamotni transformator,« ETFOS, Osijek, 2011.
- [13] J. J. Winders, Power transformers Principles and Applications, New York: Marcel Dekker, 2002.
- [14] Končar tehnički priručnik, peto izdanje, Samobor: Tisak A.G. Matoš, 1991.
- [15] Z. Kovač, M. Kalea i G. Knežević, *Nastavni materijal iz kolegija "Elektroenergetska postrojenja", Elementi glavnog postrojenja 2. dio*, Osijek: FERIT.
- [16] V. Pinter, Osnove elektrotehnike (knjiga druga), Zagreb: ITP Tehnička knjiga, 1994.
- [17] Qualitrol Company LLC, »Direct mount thermometers,« [Mrežno]. Available: [https://2hfybu1lrdu3x9wnu1dvw7s-wpengine.netdna-ssl.com/wp-content/uploads/2016/09/AP-T01-04L-03E\\_44612.pdf](https://2hfybu1lrdu3x9wnu1dvw7s-wpengine.netdna-ssl.com/wp-content/uploads/2016/09/AP-T01-04L-03E_44612.pdf). [Pokušaj pristupa 11. 4. 2022].
- [18] United Nations Environment Programme - Global Environment Facility, »Accelerating the Global Adoption of Energy - Efficient Transformers,« 2017. [Mrežno]. Available: <https://united4efficiency.org/resources/accelerating-global-adoption-energy-efficient-transformers/>. [Pokušaj pristupa 16. 6. 2022].
- [19] Hitachi Industrial Equipment Systems Co., Ltd., »Hitachi Amorphous Transformers,« [Mrežno]. Available: [https://www.hitachi-ies.co.jp/english/catalog\\_library/pdf/transformers.pdf](https://www.hitachi-ies.co.jp/english/catalog_library/pdf/transformers.pdf). [Pokušaj pristupa 16. 6. 2022].
- [20] »Direktiva 2009/125/EZ Europskog parlamenta i Vijeća od 21. listopada 2009. o uspostavi okvira za utvrđivanje zahtjeva za ekološki dizajn proizvoda koji koriste energiju,« Službeni list Europske unije, 2009.
- [21] Končar D&ST, »Novi zahtjevi za transformatore u Europskoj Uniji (ekološki dizajn),« [Mrežno]. Available: <https://koncar-dst.hr/wp-content/uploads/2018/04/KONCAR-DST-Ecodesign-bro%C5%A1ura-HR.pdf>. [Pokušaj pristupa 16. 6. 2022].
- [22] International Electrotechnical Commission, »Power transformers - Part 20: Energy efficiency,« IEC TS 60076-20, 2017.

- [23] Schneider Electric, »Minera transformer 630 kVA - 20kV/400V AA0Ak,« [Mrežno]. Available: <https://www.se.com/ww/en/product/MIN063020002008/minera-transformer-630-kva-20kv-410v-aa0ak/?filter=business-6-medium-voltage-distribution-and-grid-automation&node=12145075374-transformers&range=60724-minera-ground-mounted&selected-node-id=12145075374>. [Pokušaj pristupa 25. 6. 2022].
- [24] Schneider Electric, »Minera transformer 1000 kVA - 20kV/400V AA0Ak,« [Mrežno]. Available: <https://www.se.com/ww/en/product/MIN100020002012/minera-transformer-1000-kva-20kv-410v-aa0ak/?filter=business-6-medium-voltage-distribution-and-grid-automation&node=12145075374-transformers&range=60724-minera-ground-mounted&selected-node-id=12145075374>. [Pokušaj pristupa 25. 6. 2022].
- [25] Z. Popović, *Upravljanje distribucijskim transformatorima, Specijalistički rad*, Sveučilište u Zagrebu Fakultet elektrotehnike i računarstva Zagreb, 2021.
- [26] »hep.hr,« [Mrežno]. Available: <https://www.hep.hr/elektra/kucanstvo/tarifne-stavke-cijene/1547>. [Pokušaj pristupa 28. 8. 2022].

## SAŽETAK

Diplomski rad opisuje ulogu energetskih transformatora u elektroenergetskom sustavu, objašnjen je princip rada i opisani su konstrukcijski dijelovi. Prikazani su parametri transformatora u ovisnosti o naponskoj razini i napravljena je usporedba konvencionalnih i energetski učinkovitih transformatora u pogledu dimenzija i gubitaka. Zbog sve veće cijene energije i utjecaja na okoliš Europska unija donosi mjere kojima se žele smanjiti gubici energetskih transformatora. Cilj rada je prikazati kakav će biti utjecaj na distributivnu mrežu u pogledu smanjenja gubitaka nakon ugradnje energetski učinkovitih transformatora i isplati li se njihova investicija. U praktičnom dijelu rada korištenjem programskog paketa *DigSILENT Power Factory* izrađena je distributivna mreža u kojoj je 5 konvencionalnih transformatora naponske razine 20/0,4 kV zamijenjeno energetski učinkovitim. Provođenjem simulacije ukupni gubici u mreži se smanjuju za 16,02 kW (2,43 %). Investicija u energetski učinkovite transformatore je opravdana, a procijenjena je na temelju troška posjedovanja *TCO* transformatora. Ukupna novčana ušteda koja bi se ostvarila u mreži nakon 40 godina iznosi 2.222.098,31 kn.

**Ključne riječi:** energetski učinkoviti transformator, gubici distributivne mreže, gubici transformatora, konvencionalni transformator

## ABSTRACT

The thesis describes the role of transformers in the power system, the principle of operation is explained and the structural parts are described. The parameters of the transformer are shown depending on the voltage level and a comparison of conventional and energy – efficient transformers in terms of dimensions and losses is made. Due to the ever – increasing price of energy and the impact on the environment, the European Union is adopting measures aimed at reducing the losses of distribution transformers. The aim of the paper is to show the impact on the distribution network in terms of loss reduction after the installation of energy – efficient transformers and whether their investment is justified. In the practical part of the paper, using the *DigSILENT Power Factory* software, a distribution network was created in which 5 conventional transformers of voltage level 20/0,4 kV were replaced with energy – efficient ones. By running the simulation, the total losses in the network are reduced by 16,02 kW (2,43 %). The investment in energy – efficient transformers is justified, and was evaluated based on the total cost of ownership *TCO*. The total financial savings that would be realized in the network after 40 years amounts to 2.222.098,31 kn.

**Key words:** energy – efficient transformer, distribution network losses, transformer losses, conventional transformer

## ŽIVOTOPIS

Robert Liović rođen je 02. siječnja 1998. godine u Đakovu, s prebivalištem u Lapovcima. Nakon završene osnovne škole upisuje srednju strukovnu školu Antuna Horvata u Đakovu, smjer tehničar za mehatroniku. Na Fakultetu elektrotehnike, računarstva i informacijskih tehnologija u Osijeku 2016. godine upisuje preddiplomski stručni studij elektrotehnike, smjer Elektroenergetika. Na završnoj godini studija stručnu praksu odrađuje u HEP – ODS d.o.o. Elektroslavonija Osijek, u odjelu za transformatorske stanice. Nakon završetka preddiplomskog stručnog studija 2019. godine upisuje program razlikovnih obveza čijim završetkom stječe pravo upisa diplomskog sveučilišnog studija. 2020. godine upisuje diplomski sveučilišni studij elektrotehnike, smjer Elektroenergetika, izborni blok Elektroenergetski sustavi.

Osijek, 15.8.2022.

---

potpis