

Projektiranje sklopa za testiranje struje zasićenja induktivnih komponenti

Kovačević, Mario

Master's thesis / Diplomski rad

2022

Degree Grantor / Ustanova koja je dodijelila akademski / stručni stupanj: **Josip Juraj Strossmayer University of Osijek, Faculty of Electrical Engineering, Computer Science and Information Technology Osijek / Sveučilište Josipa Jurja Strossmayera u Osijeku, Fakultet elektrotehnike, računarstva i informacijskih tehnologija Osijek**

Permanent link / Trajna poveznica: <https://um.nsk.hr/um:nbn:hr:200:758670>

Rights / Prava: [In copyright](#)/[Zaštićeno autorskim pravom.](#)

Download date / Datum preuzimanja: **2024-07-15**

Repository / Repozitorij:

[Faculty of Electrical Engineering, Computer Science and Information Technology Osijek](#)



**SVEUČILIŠTE JOSIPA JURJA STROSSMAYERA U OSIJEKU
FAKULTET ELEKTROTEHNIKE, RAČUNARSTVA I
INFORMACIJSKIH TEHNOLOGIJA OSIJEK**

Sveučilišni studij

**PROJEKTIRANJE SKLOPA ZA TESTIRANJE STRUJE
ZASIĆENJA INDUKTIVNIH KOMPONENTI**

Diplomski rad

Mario Kovačević

Osijek, 2022.

SADRŽAJ

1. UVOD	1
2. INDUKTIVNE KOMPONENTE I PREGLED SKLOPOVA ZA TESTIRANJE.....	2
3. PROJEKTIRANJE I DIZAJNIRANJE TISKANE PLOČICE	4
3.1. Shematski i hardverski dizajn	4
3.1.1. Energetski dio sklopa.....	5
3.1.2. Upravljački dio sklopa.....	7
3.1.3. Podsustav napajanja	8
3.1.4. Podsustav digitalnog izolatora	11
3.1.5. Podsustav upravljača gejta	11
3.2. Dizajn tiskane pločice	12
4. KORIŠTENJE SKLOPA.....	14
5. LABORATORIJSKA MJERENJA.....	16
5.1. Zračna zavojnica	17
5.2. Zavojnica s željeznom magnetskom jezgrom i zračnim rasporedom	19
5.3. Zavojnica s praškastom magnetskom jezgrom	22
5.4. Odstupanje vrijednosti početnog induktiviteta pojedinih zavojnica	25
6. ZAKLJUČCI	26
SAŽETAK.....	28
ABSTRACT	28
ŽIVOTOPIS.....	29

1. UVOD

Diplomski rad opisuje proces dizajniranja shematske podloge i same tiskane pločice za uređaj koji omogućava korisniku snimanje karakteristike struje zasićenja induktivne komponente koja se testira. Sklop omogućava snimanje karakteristike u obliku oscilograma i izračunavanje karakterističnih vrijednosti iz iste. Potreba za testiranjem induktivnih komponenti proizlazi iz toga što je ponekad potrebno praktično ispitati induktivnu komponentu kako bi se znala njezina svojstva prije nego li se ista ugradi u uređaj kojega se projektira. Karakteristika struje zasićenja je korisna u slučaju kada službena dokumentacija promatrane induktivne komponente nije dostupna, ili nije moguće izračunom doći do strujne karakteristike ili vrijednosti struje zasićenja.

Sklop je izrađen za potrebe tvrtke Rimac Technology, uz suradnju s Fakultetom elektrotehnike, računarstva i informacijskih tehnologija u Osijeku. Dio dizajna je preuzet iz postojećeg projekta čije detalje nije moguće iznijeti u ovom diplomskom radu. Sklop je namijenjen kao laboratorijski testni uređaj.

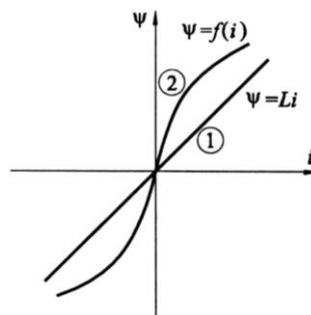
Drugo poglavlje se dotiče matematičkih modela i realnih induktivnih komponenti, te je uspoređen dizajn sklopa s već postojećim rješenjima u praksi. Prikazane su prednosti i mane istih. Konkretni hardverski dizajn je iznesen u trećem poglavlju. Sve shematske datoteke koje projekt sadrži su prikazane i objašnjene. Osnovne fizikalne informacije o tiskanoj pločici su navedene te je prikazan izgled iste. Četvrto poglavlje navodi pravila rada pri korištenju sklopa i konfiguraciju vanjskih uređaja koji su potrebni za pravilan rad. Peto poglavlje sadrži laboratorijska mjerenja i analizu istih. Sklop je testiran na tri različite induktivne komponente za koje su snimljeni podaci prikazani i objašnjeni. Šesto poglavlje iznosi konačna zapažanja i komentare, te evaluaciju mjerenih veličina.

2. INDUKTIVNE KOMPONENTE I PREGLED SKLOPOVA ZA TESTIRANJE

Induktivitet je matematički model reaktivne komponente, čija se karakteristika opisuje u φ -i ravnini [1]. Definiran je matematičkim izrazom (2-1) [2].

$$u_L = L \cdot \frac{di_L}{dt} \quad (2-1)$$

Navedenim izrazom je moguće izračunati napon na induktivitetu ukoliko je poznata konstantna vrijednost induktiviteta i derivacija struje u vremenu. Navedeni izraz vrijedi isključivo za linearne induktivitete. Induktivitet se većinom modelira s određenim brojem zavoja namota, pa je pogodno baratati s ulančanim magnetskim tokom ψ koji obuhvaća sve zavoje. Generička ψ -i ravnina induktiviteta [2] je prikazana na Sl. 2.1.

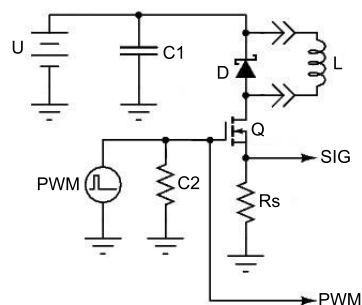


Sl. 2.1. Generička ψ -i ravnina induktiviteta

Linearna krivulja označena s 1 je idealni model induktiviteta gdje porastom struje kroz induktivitet dolazi do linearnog porasta ulančanog magnetskog toka, dok krivulja označena s 2 prikazuje karakteristiku nelinearnog induktiviteta. U praksi nije moguće realizirati fizičku komponentu koju definira samo induktivitet, već se realne induktivne komponente modeliraju serijskim spojem otpora i induktiviteta (RL spoj). Svojstvima najbliža realizacija serijskog RL spoja je zračna zavojnica. Ona ima približno linearnu strujnu karakteristiku u vremenu (krivulja 1 - Sl. 2.1.). Induktivne komponente su najčešće konstruirane od namota koji se nalazi u neposrednoj blizini feromagnetske jezgre. Time se povećava induktivnost induktivne komponente za isti broj zavoja namota te se većina magnetskih silnica zadržava unutar feromagnetske jezgre (drastično smanjenje rasipanja silnica). Unošenje feromagnetskog materijala u magnetski krug utječe na vrijednost maksimalne magnetske indukcije koju induktivna komponenta može podnijeti prije nego li ode u područje zasićenja [3]. Time induktivna komponenta poprima nelinearna svojstva u dijelovima svoje strujne karakteristike (krivulja 2 - Sl. 2.1.). Tipično je prvi dio strujne karakteristike

približno linearan, a daljnjim povećanjem struje karakteristika postaje nelinearna i dolazi do porasta struje kroz namot induktivne komponente. Konkretni oblik strujne karakteristike ovisi o vrsti magnetskog materijala koji čini magnetsku jezgru. Vrijednost induktiviteta, nakon prijeloma karakteristike, opada porastom struje, jer su te dvije vrijednosti obrnuto proporcionalne. Fizikalni razlog zbog kojeg dolazi do zasićenja feromagnetske jezgre je kvantne prirode. Skupine molekula unutar feromagnetske jezgre koje imaju zajednički smjer i orijentaciju svojih magnetskih momenata se nazivaju elementarnim magnetima [4]. U području zasićenja su svi elementarni magneti usklađeni istim smjerom i orijentacijom, a magnetska jezgra sadrži svoj maksimum spremljene energije u obliku magnetskog polja. U većini slučajeva je pojava zasićenja magnetske jezgre neželjena [5], stoga se javlja potreba za mjerenjem strujne karakteristike induktivne komponente kako bi se izbjegla točka zasićenja.

Na tržištu se mogu pronaći multifunkcionalni uređaji koji nude cijeli spektar mogućnosti (uključujući i mjerenje karakteristike struje), ali cjenovno se ne mogu usporediti sa sklopom koji je tema ovog diplomskog rada [6] i prilagođeni su za testiranje induktivnih komponenti koje se koriste u elektroenergetskom sustavu. Inženjeri i hobisti u praksi pribjegavaju ručnoj izradi sklopa za testiranje struje zasićenja induktivnih komponenti. Primjer sklopa [7] je prikazan na Sl. 2.2.



Sl. 2.2. Primjer sklopa za testiranje induktivnih komponenti

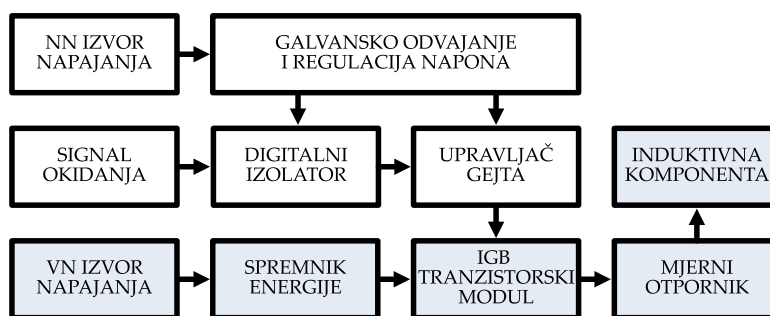
Prikazana shema nudi najosnovniju funkcionalnost i slična je sklopu koji je obrađen u diplomskom radu. Struju kroz induktivnu komponentu, koju je moguće izračunati mjerenjem pada napona na mjernom (eng. *shunt*) otporniku, sklopa MOSFET koji je upravljani pravokutnim signalom. Nedostatak ovakvog sklopa, je što mu nedostaje mogućnost nabijanja kondenzatora na visoki napon na siguran način. Nedostaju sklopovi s galvanjskim izoliranjem ulaznog signala i napajanja od energetskog dijela. Također nedostaje upravljač gejtja koji osigurava učinkovitu komutaciju tranzistora. S druge strane, mana sklopa, čiji je dizajn objašnjen u idućim poglavljima, je ta što je značajno skuplji od sklopa sa Sl. 2.2.

3. PROJEKTIRANJE I DIZAJNIRANJE TISKANE PLOČICE

Razvitak projekta sklopa za testiranje struje zasićenja induktivnih komponenti (u daljnjem tekstu: testnih zavojnica) započinje definiranjem zadatka i zahtjeva na sami sklop. Na temelju toga kreće razvoj shematske podloge koja je pregledno podijeljena na devet shematskih datoteka. Nakon završetka shematske podloge, potrebno je dizajnirati tiskanu pločicu držeći se pravila elektroničkog dizajna. Shematske datoteke i izgled tiskane pločice su prikazani i objašnjeni u sljedećim poglavljima.

3.1. Shematski i hardverski dizajn

Uređaj se može ugrubo podijeliti na energetske i upravljački dio. Sustav je prikazan blokovskom shemom na Sl. 3.1. U diplomskom radu se napon do 900 V smatra visokim.



Sl. 3.1. Pojednostavljena blokovska shema sustava

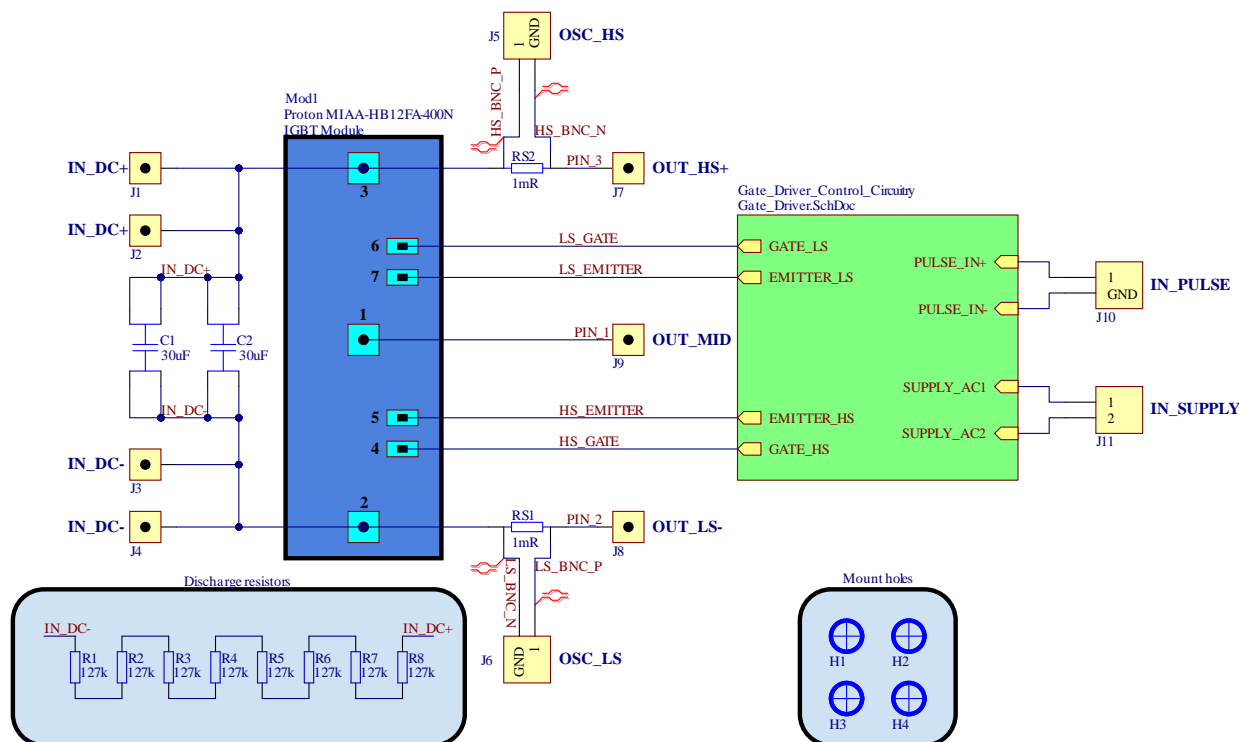
Pojednostavljena blokovska shema sadrži podsustave i elemente same tiskane pločice, kao i neke vanjske uređaje. Blokovski simboli koji pripadaju energetskom dijelu su zatamnjeni. Glavna radnja koju sustav obavlja jest pražnjenje energije iz visokonaponskog (VN) izvora napajanja i spremnika energije kroz testnu zavojnicu. Komutaciju vrši IGB (engl. *Insulated Gate Bipolar*) tranzistorski modul, a njegovim radom upravlja upravljač gejta. Mjerni otpornik omogućava mjerenje struje kroz zavojnicu i snimanje oscilograma iste. Ulazni upravljački signal (u daljnjem tekstu: signal okidanja) je galvanski odvojen od ostatka sustava kao i niskonaponski (NN) izvor napajanja.

Energetski dio sadrži sklopovlje koje radi na visokom istosmjernom naponu (do 900 V), a kroz njega prolaze struje od nekoliko desetaka ili stotina Ampera tijekom vremena od nekoliko desetaka ili stotina mikrosekundi. Taj dio sklopovlja, koji je opisan u poglavlju 3.1.1, upravlja strujom koja teče kroz zavojnicu. Upravljački dio se sastoji od podsustava napajanja, digitalnog izolatora i

upravljača gejta. Glavna shema upravljačkog dijela sklopa se nalazi u poglavlju 3.1.2. Podsustav napajanja se sastoji od više različitih sklopova koji napajaju i reguliraju napone sabirnica sustava. Navedeni sklopovi su prikazani u poglavlju 3.1.3. Podsustav digitalnog izolatora osigurava galvansku odvojenost signala okidanja od ostatka sklopovlja, a detaljnije je objašnjen u poglavlju 3.1.4. Podsustav upravljača gejta vrši uključenje i isključenje pojedinih IGB tranzistora unutar IGB tranzistorskog modula, a samim time i sklapanje struje kroz testnu zavojnicu. Taj podsustav je objašnjen u poglavlju 3.1.5.

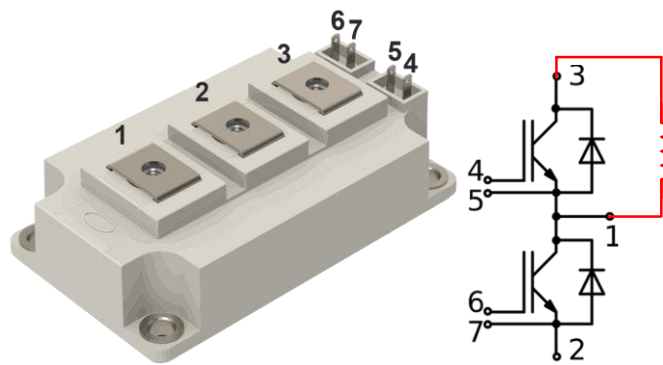
3.1.1. Energetski dio sklopa

Na Sl. 3.2 je prikazano sklopovlje koje skladišti energiju u energetskim kondenzatorima i uklapa testnu struju kroz zavojnicu.



Sl. 3.2. Glavna shema sustava

Na lijevoj strani sheme se nalaze ulazni konektori (J1, J2, J3, J4) koji omogućavaju nabijanje energetskih kondenzatora (C1, C2). Postavljen je po jedan par konektora za oba potencijala (IN_DC+, IN_DC-) kako bi bilo moguće na praktičan i siguran način istovremeno spojiti visokonaponsko napajanje za nabijanje energetskih kondenzatora i dodatne kondenzatorske blokove u paralelni spoj (ukoliko je potrebno). Paralelno energetskim kondenzatorima su spojeni puštajući (engl. *bleeder*) otpornici koji disipiraju energiju (u obliku topline) iz kondenzatora kada se uređaj isključi. Paralelno energetskim kondenzatorima je također spojen IGB tranzistorski modul (stezaljke 2 i 3). Fizički izgled IGB tranzistorskog modula, njegov raspored stezaljki i unutarnja topologija [8] su prikazani na Sl. 3.3.

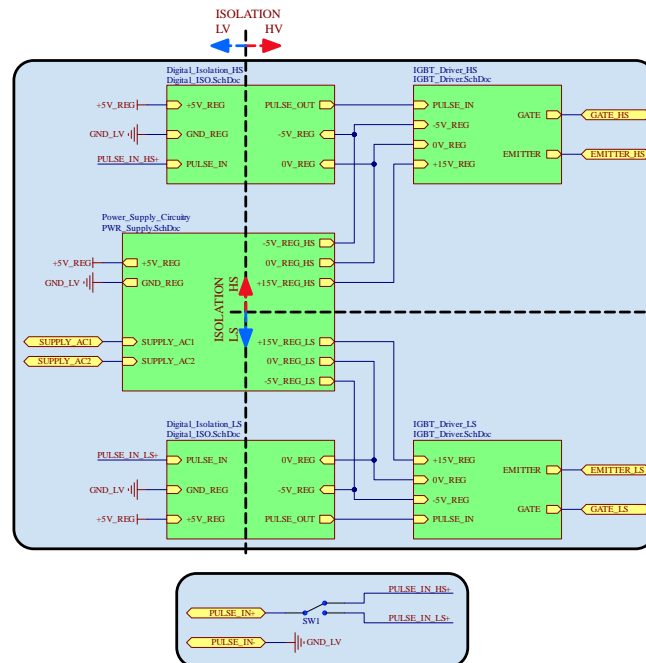


Sl. 3.3. IGB tranzistorski modul

IGB tranzistorski modul služi kao sklopka koja upravlja strujom koja prolazi kroz zavojnicu. Njime upravlja upravljački podsustav slanjem signala na gejt priključnice. Ulazi u upravljački podsustav su napon niskonaponskog napajanja i signal okidanja iz generatora funkcije. Na izlazne stezaljke (OUT_HS+, OUT_LS-, OUT_MID) se spaja zavojnica (označena crvenom bojom na Sl. 3.3). Valni oblik struje koja prolazi kroz zavojnicu se snima koristeći osciloskop koji mjeri pad napona na serijskim mjernim otpornicima (RS1, RS2) u vremenu.

3.1.2. Upravljački dio sklopa

Glavna shema upravljačkog dijela sklopa se nalazi na Sl. 3.4. U njoj je pregledno prikazano od čega se upravljački podsustav sastoji, kako je cijeli sustav podijeljen u fiktivne kvadrante koji dijele sustav na visokonaponski i niskonaponski dio, te na gornju i donju stranu.



Sl. 3.4. Glavna shema upravljačkog dijela sklopa

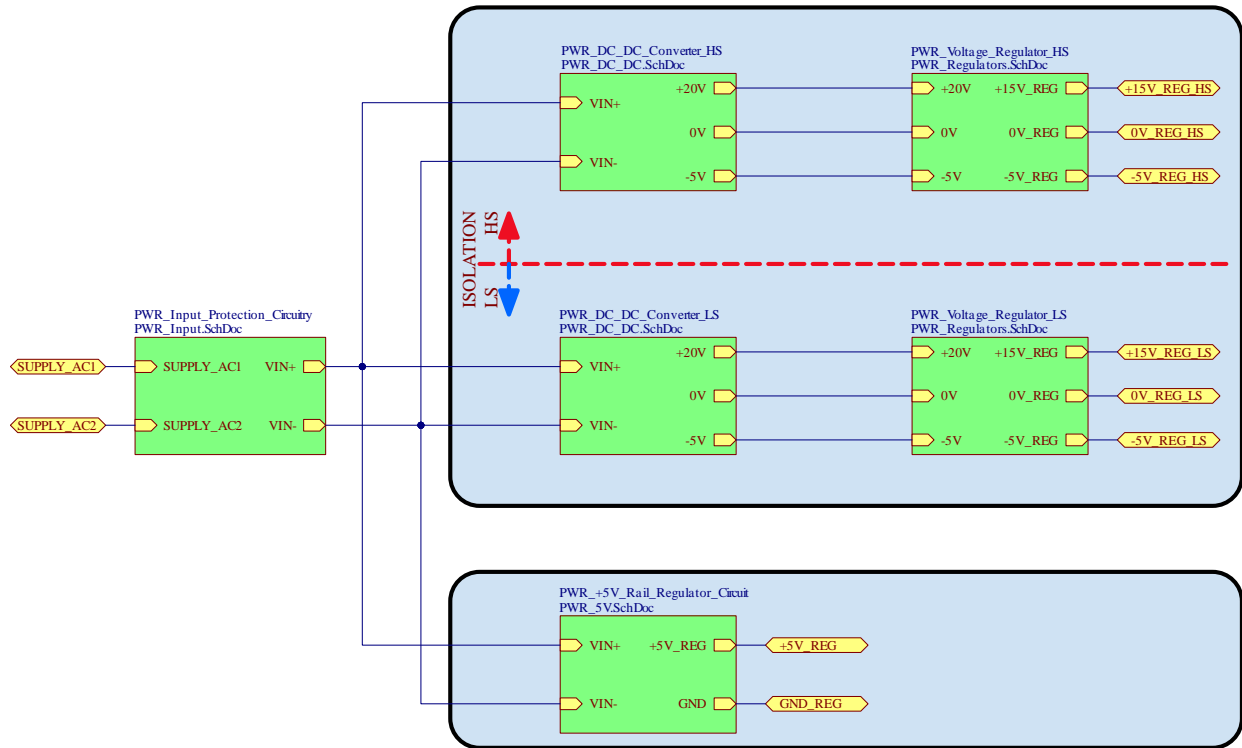
Visokonaponski dio sadrži sve energetske komponente sa Sl. 3.2 i sklopovlje koje je galvanski spojeno s gejt priključnicama IGB tranzistorskog modula. Niskonaponski dio sadrži ulazne spojeve, tj. napajanje i signal okidanja. Navedeno je potrebno galvanski odvojiti kako uslijed kvara ne bi došlo do proboja visokog napona (do 900 V) na niskonaponske priključnice. Bez implementiranog odvajanja bi takav kvar predstavljao opasnost za operatera, te uzrokovao oštećenje opreme.

Gornja strana predstavlja sklopovlje koje upravlja s jednim (gornjim) od dvaju serijski spojenih IGB tranzistora (Sl. 3.3). Donja strana je sadržajem identična gornjoj, a upravlja s drugim (donjim) od dvaju serijski spojenih IGB tranzistora.

U svakom trenutku je moguće koristiti samo jednu stranu sustava. Stoga je implementirana sklopka (SW1) kojom se vrši izbor strane na koju se priključuje testna zavojnica.

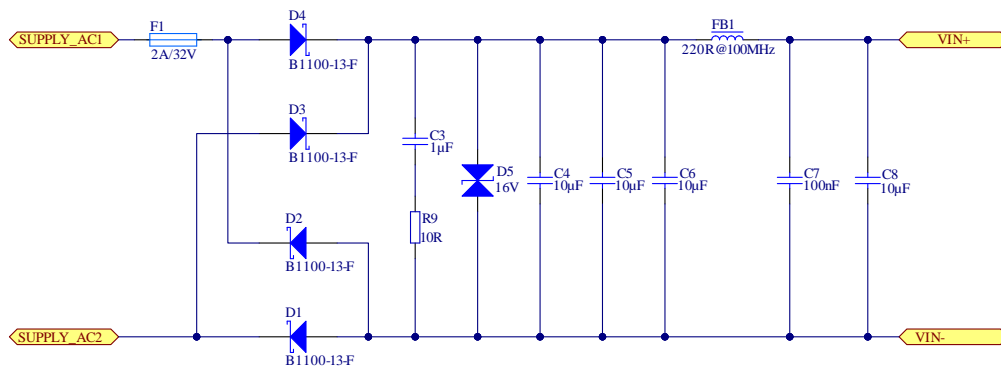
3.1.3. Podsustav napajanja

Na Sl. 3.5 se nalazi sadržaj podsustava napajanja koji napaja drugo sklopovlje. Princip galvanske odvojenosti između gornje i donje strane vrijedi jednako kao i u poglavlju 3.1.2.



Sl. 3.5. Glavna shema podsustava napajanja

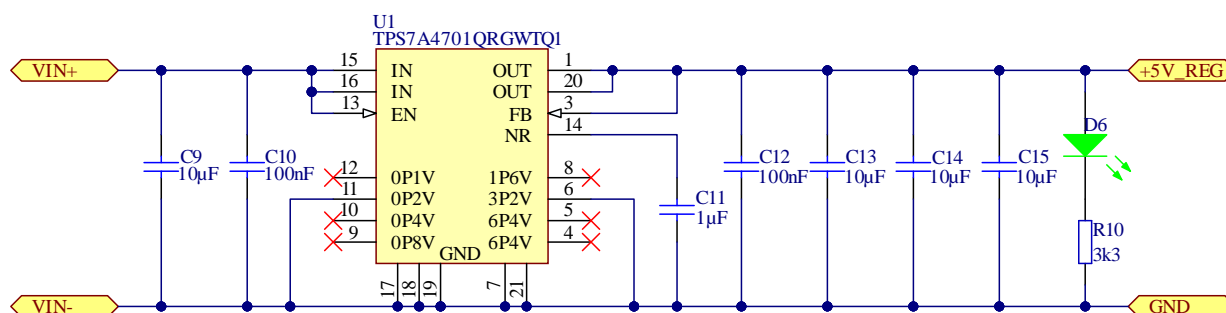
Sklopovlje koje sustav sadrži se napaja iz više naponskih sabirnica. Podsustav napajanja regulira napon +5 V, +15 V te -5 V sabirnice. Ulazne stezaljke za niskonaponsko napajanje sklopa (SUPPLY_AC1, SUPPLY_AC2) povezuju izmjenični ili istosmjerni napon od 12 V iz vanjskog uređaja sa sklopom za ulaznu zaštitu. Taj sklop je prikazan na Sl. 3.6.



Sl. 3.6. Sklop ulazne zaštite napajanja

Na samom ulazu u sklop se nalazi rastalni osigurač (F1) koji štiti od kratkog spoja. Nakon osigurača je postavljen ispravljač u mosnom spoju (D1, D2, D3, D4) koji služi za pretvorbu izmjeničnog napona u istosmjerni, te kao zaštita od reverzne polarizacije niskonaponskog napajanja. Nakon ispravljača slijede zaštitne i filtracijske komponente koje štite od prenapona i izmjenične komponente napona (C3, R9, D5) te osiguravaju dovoljno nisku valovitost napona (C4, C5, C6, C7, C8) i struje (FB1) za ispravan rad cijelog uređaja. Izlaz sklopa ulazne zaštite napajanja napaja sklop regulatora napona +5 V sabirnice i sklop s modulom pretvarača napona.

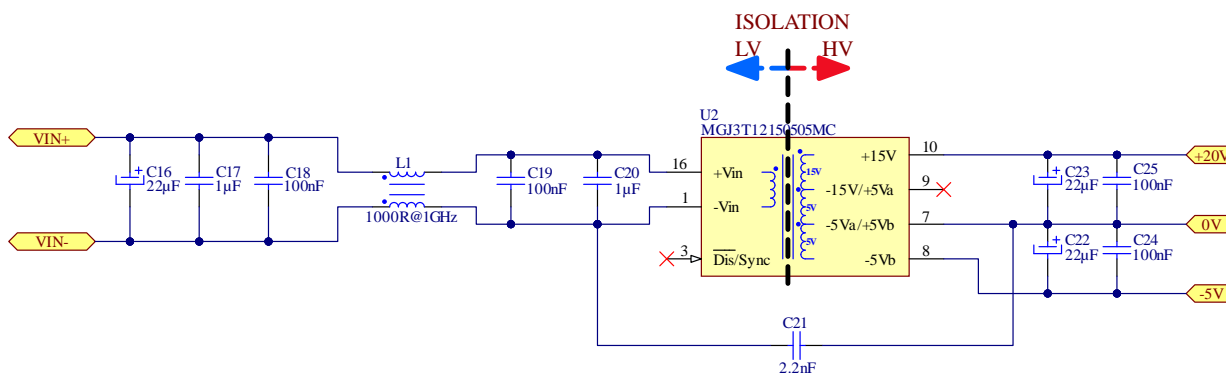
Sklop regulatora napona +5 V sabirnice je prikazan na Sl. 3.7.



Sl. 3.7. Sklop regulatora napona +5 V sabirnice

Na ulazu i izlazu regulatora napona (U1) se nalaze filtracijske komponente (C9, C10, C12, C13, C14, C15) koje osiguravaju dovoljno malu valovitost napona za ispravan rad sklopovlja te kompenzaciju parazitnih induktiviteta vodova tiskane pločice. Kondenzator C11 služi za smanjenje izlaznih šumova i povećanje interne stabilnosti regulatora napona. Na izlazu sklopa se nalazi indikacijska svjetleća dioda (D6), s predotpornikom (R10), koja signalizira ispravnost +5 V sabirnice.

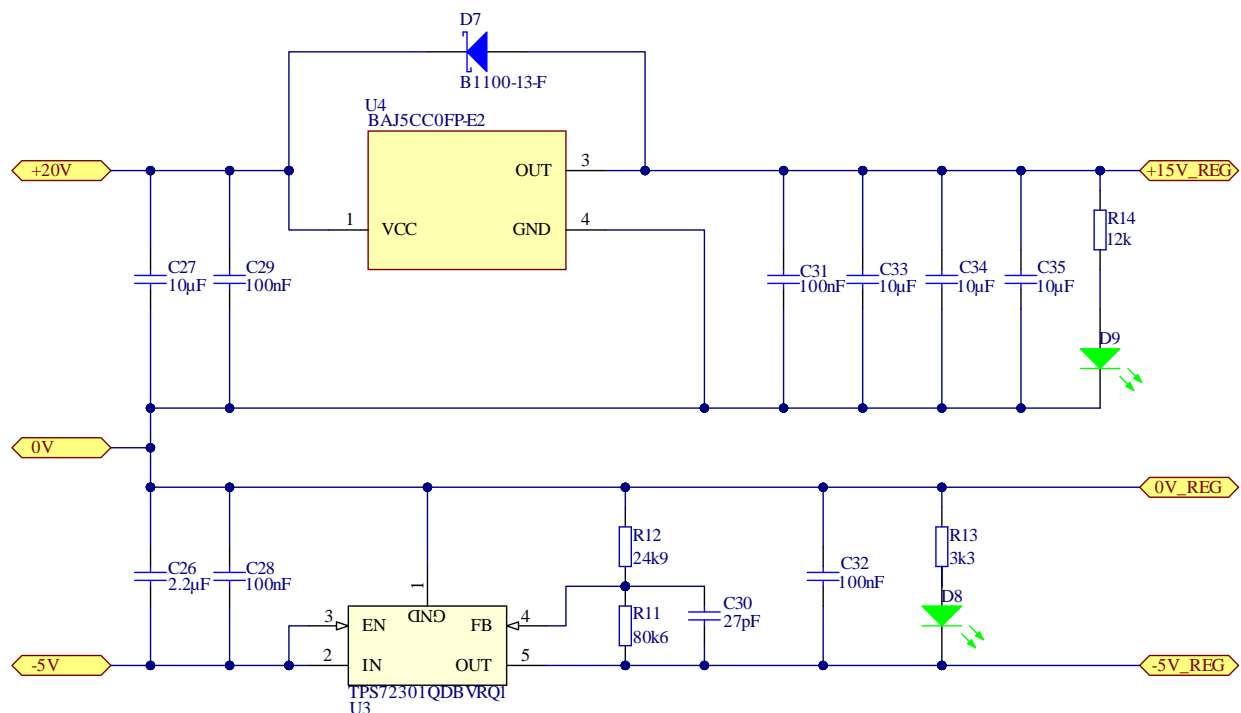
Sklop s modulom pretvarača napona je prikazan na Sl. 3.8.



Sl. 3.8. Sklop s modulom pretvarača napona

Na ulazu i izlazu regulatora napona (U2) se nalaze filtracijske komponente koje osiguravaju dovoljno malu valovitost napona (C16, C17, C18, C19, C20, C22, C23, C24, C25) i struje (L1) za ispravan rad sklopovlja i kompenzaciju parazitnih induktiviteta vodova tiskane pločice. Kondenzator C21 zatvara kratku petlju koja neutralizira smetnje uzrokovane parazitnim kapacitetom modula pretvarača napona.

Izlazne napone modula pretvarača napona je potrebno izregulirati, stoga su implementirani sklopovi s regulatorima napona +15 V i -5 V sabirnica. Sklop je prikazan na Sl. 3.9.

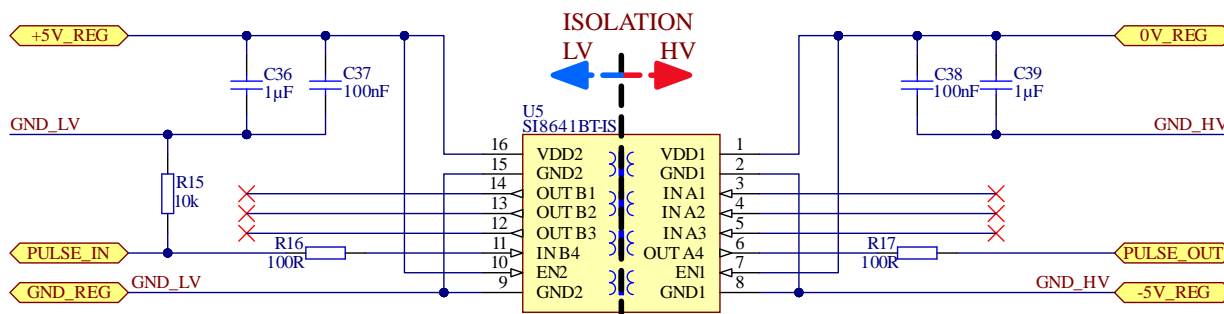


Sl. 3.9. Sklop s regulatorima napona +15 V i -5 V sabirnica

Na ulazima i izlazima regulatora napona (U3, U4) se nalaze filtracijske komponente (C26, C27, C28, C29, C31, C32, C33, C34, C35) koje osiguravaju dovoljno malu valovitost napona za ispravan rad sklopovlja i kompenzaciju parazitnih induktiviteta vodova tiskane pločice. Na izlazima regulatora napona se nalaze indikacijske svjetleće diode (D8, D9,) s predotpornicima (R13, R14), koje signaliziraju ispravnost +15 V i -5 V sabirnica. Sklop s otporničkim djelilom (R11, R12) i kondenzatorom (C30) služi za programiranje izlaznog napona regulatora, s obzirom na to da je regulator promjenjivog tipa. Reverzna dioda (D7) se može postaviti kao zaštita od reverzne struje kroz regulator napona.

3.1.4. Podsustav digitalnog izolatora

Kako bi se ulaz signala okidanja (sa generatora funkcije) galvanski odvojio od ostalog sklopovlja, koristi se integrirani krug digitalnog izolatora. Sklop je prikazan na Sl. 3.10.



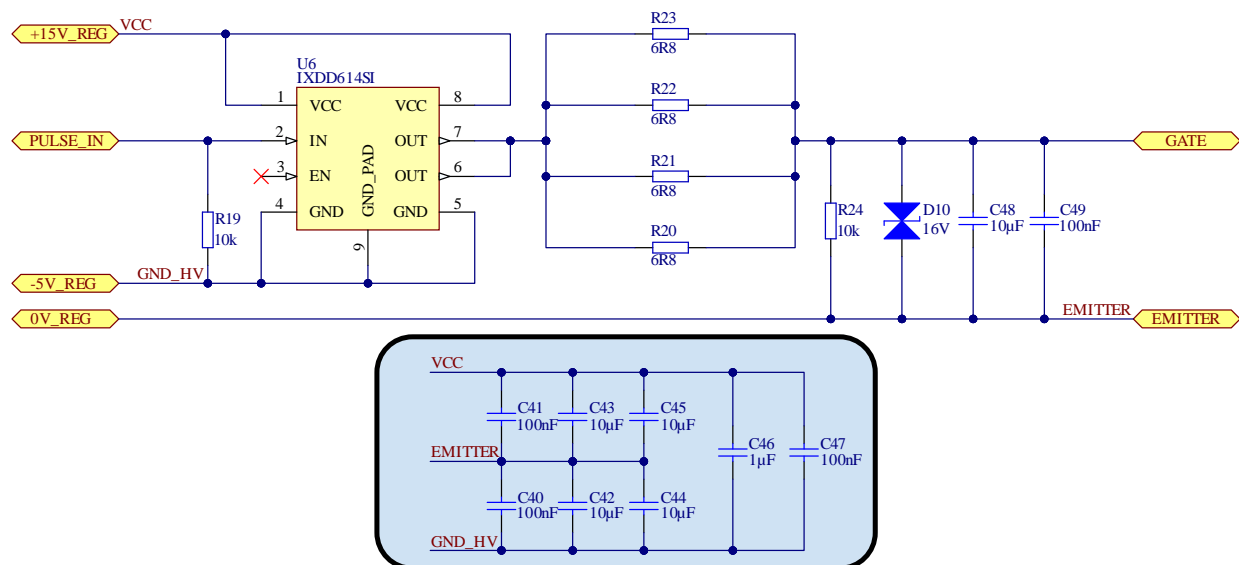
Sl. 3.10. Sklop s digitalnim izolatorom

Sa niskonaponske strane (lijevo) integrirani krug digitalnog izolatora (U5) je napojen +5 V sabirnicom preko kondenzatora (C36, C37) koji služe za kompenzaciju parazitnih induktiviteta vodova tiskane pločice i stabilan rad digitalnog izolatora. Signal okidanja s generatora funkcije se spaja kao ulaz u digitalni izolator preko otpornika (R16) koji pomaže u suzbijanju šumova. Na ulazu signala u digitalni izolator se nalazi spuštajući (engl. *pull-down*) otpornik (R15) koji onemogućava istovremeno uključenje gornjeg i donjeg IGB tranzistora, što bi rezultiralo kratkim spojem energetskih kondenzatora i visokonaponskog napajanja.

Sa visokonaponske strane (desno) integrirani krug izolatora je reverzno napojen -5 V sabirnicom preko kondenzatora (C38, C39) koji služe za stabilan rad digitalnog izolatora. Izlaz signala okidanja je preko otpornika (R17) spojen s ostatkom sklopovlja.

3.1.5. Podsustav upravljača gejta

Radi brzog i učinkovitog uključanja i isključanja IGB tranzistora potrebno je implementirati sklop s integriranim krugom upravljača gejta. On kroz gejtt priključnicu tranzistora pušta visoku reguliranu struju u oba smjera (ovisno o tome uključuje li se ili isključuje) kako bi savladao parazitne kapacitete koji postoje unutar kućišta tranzistora. Sklop s integriranim krugom upravljača gejta je prikazan na Sl. 3.11.

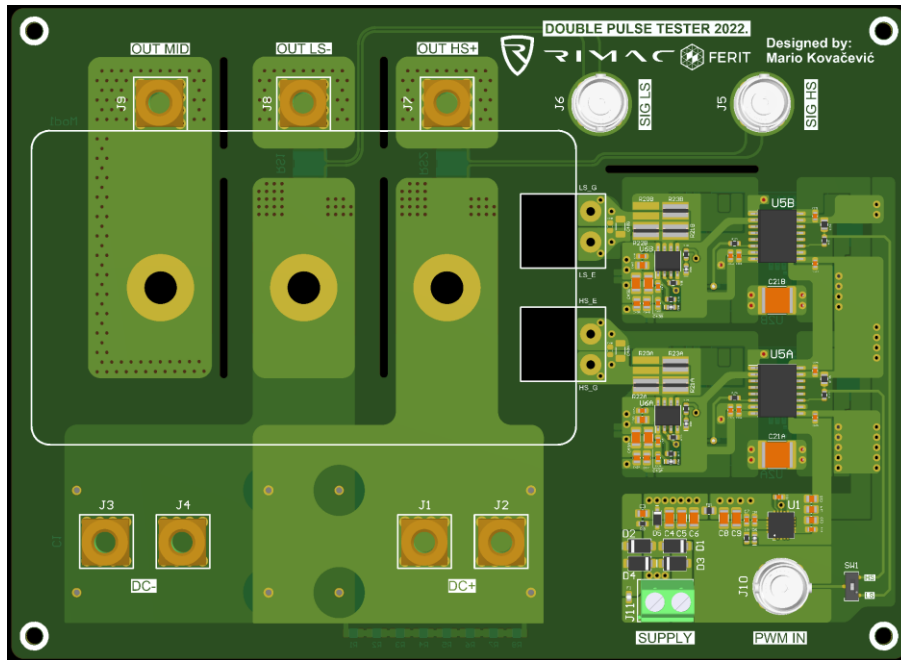


Sl. 3.11. Sklop s upravljačem gejtja IGB tranzistora

Integrirani krug upravljača gejtja (U6) je napojen +15 V sabirnicom preko kondenzatora (C46, C47) koji služe za kompenzaciju parazitnih induktiviteta vodova tiskane pločice i stabilan rad upravljača gejtja. Uloga spuštajućeg otpornika (R19) na ulazu signala okidanja u digitalni izolator je ista kao i u poglavlju 3.1.4. Izlaz upravljača gejtja je spojen na gejt preko gejt otpornika (R20, R21, R22, R23). Oni pospješuju učinkovitu komutaciju IGB tranzistora. Na izlazu sklopa s upravljačem gejtja se nalaze filtracijske komponente (C48, C49) koje se mogu postaviti ako je potrebno, te komponenta za zaštitu od prenapona (D10). Kondenzatori (C40, C41, C42, C43, C44, C45) služe kao pohrana energije za strujni izboj kojega upravljač gejtja uključuje pri komutaciji IGB tranzistora.

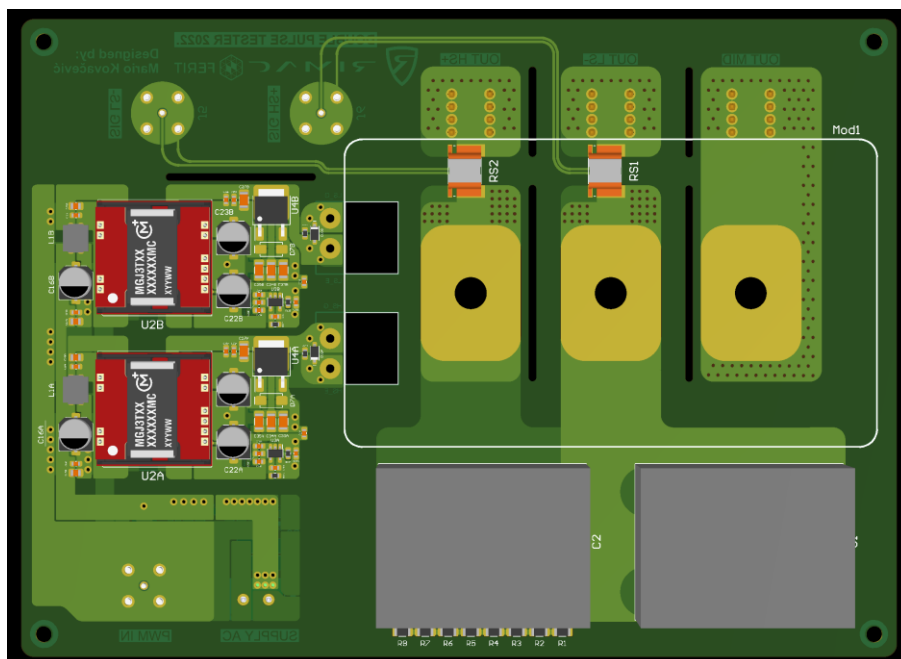
3.2. Dizajn tiskane pločice

Tiskana pločica je dvoslojnog tipa i sadrži 167 različitih komponenti koje su praktično raspoređene na oba bakrena sloja. Svakoj komponenti je pridružena jedinstvena oznaka. Širina tiskane pločice je 175 mm, a dužina 127 mm. U kutovima tiskane pločice se nalaze provrti na koje je moguće postaviti odstoynike kako bi se tiskana pločica mogla učvrstiti na čvrstu podlogu. Svi ulazni i izlazni konektori, kao i izborna sklopka, sadrže oznake kako ne bi došlo do neispravnog spoja s vanjskim uređajima. Izgled gornje strane tiskane pločice je prikazan na Sl. 3.12, a donje na Sl. 3.13.



Sl. 3.12. Izgled gornje strane tiskane pločice

Naziv ispisana na tiskanoj pločici jest dvopulsni tester (engl. *Double pulse tester*) zato jer se sklop može koristiti i za testiranje karakteristika tranzistorskih modula. To nije primarna namjena uređaja, stoga se ona neće niti razmatrati u ovom diplomskom radu.

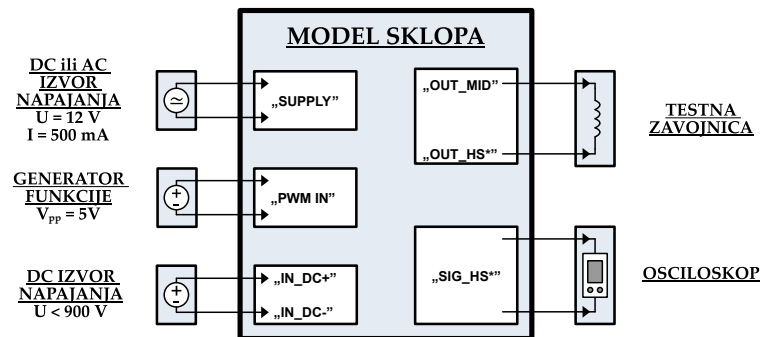


Sl. 3.13. Izgled donje strane tiskane pločice

4. KORIŠTENJE SKLOPA

Sklop je projektiran za istosmjerni napon do 900 V, što znači da je potrebno strogo se držati pravila pri radu s visokim naponom. Sklop je projektiran kao samostojeća tiskana pločica, pa je nužno voditi brigu o vodljivim dijelovima sklopa koji se nalaze na visokom naponu zbog direktne opasnosti od električnog udara. Uskladištena energija u energetske kondenzatorima, a samim time i jakost strujnog izboja, je proporcionalna količini paralelno spojenih kondenzatorskih blokova.

Za ispravan rad sklopa je nužno na pravilan način priključiti svu opremu, uređaje i objekte koji se testiraju (zavojnice). Shema spajanja vanjskih uređaja na sklop je prikazana na Sl. 4.1.



Sl. 4.1. Shema spajanja vanjskih uređaja na sklop

Prije korištenja sklopa nužno je digitalnim voltmetrom, koji može mjeriti napon od minimalno 1000 V, izmjeriti napon na energetske kondenzatorima i uvjeriti se da je jednak nuli. Ako je taj napon različit od nule, energetske je kondenzatore potrebno isprazniti spajajući ih na vanjsko trošilo na siguran način. Nakon toga se spaja testna zavojnica na priključnice označene s „OUT MID“ te „OUT HS+“ ili „OUT LS-“, ovisno o tome koristi li se gornja ili donja (HS ili LS) strana sklopa za kontroliranje toka struje kroz zavojnicu. BNC kabelom se spaja izlazni konektor generatora funkcije i BNC konektor označen s „PWM IN“. Generator funkcije služi kao pobudni član koji šalje pravokutni signal za trajanja vođenja IGB tranzistora. Postavke generatora funkcije je potrebno ugoditi prema parametrima testne zavojnice. Izlazna veličina generatora funkcije je jednostruki signal pravokutnog valnog oblika s naponom od vrha do vrha 5 V. Duljina trajanja jednostrukog pravokutnog signala se računa prema izrazu (4-1), koji je dobiven iz izraza (2-1).

$$\Delta t = L \cdot \frac{\Delta i_L}{U_L} \quad (4-1)$$

Δt – duljina trajanja jednostrukog pravokutnog signala, [μs]

L – vrijednost induktiviteta, [μH]

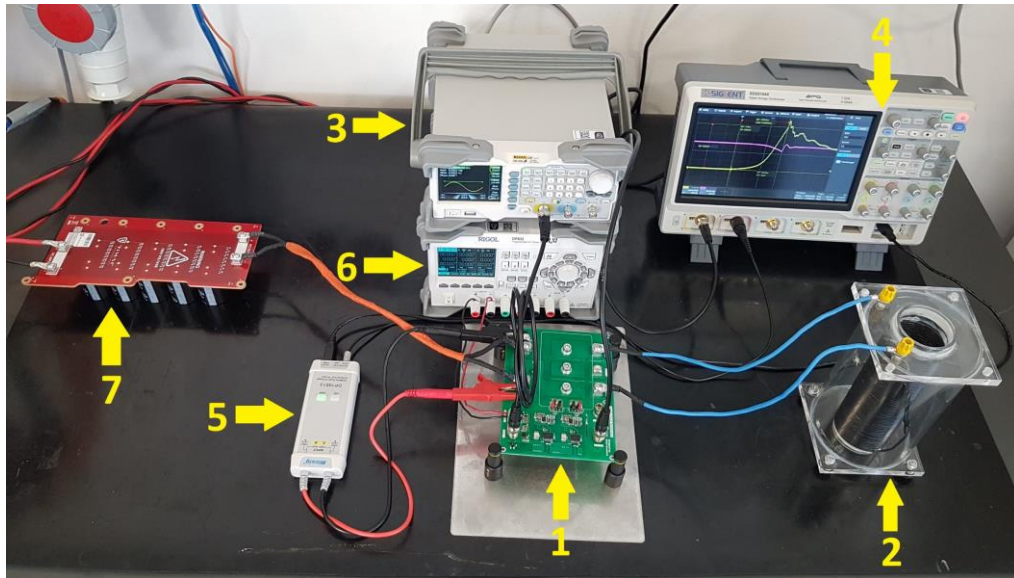
Δi_L – najviša vrijednost struje kroz zavojnicu, [A]

U_L – napon na energetskim kondenzatorima, [V]

Kabelom s BNC konektorima se odabrani kanal osciloskopa spaja na BNC konektor odabrane strane sklopa (npr. SIG_HS). Osciloskop se koristi za grafičko prikazivanje rezultata mjerenja. Vremensku bazu osciloskopa je potrebno ugoditi prema duljini trajanja jednostrukog pravokutnog signala. Nije dozvoljeno istovremeno spojiti BNC konektore gornje i donje strane sklopa na dva kanala osciloskopa jer bi se time energetski kondenzatori kratko spojili. Drugim kanalom osciloskopa se mjeri napon na energetskim kondenzatorima pomoću diferencijalne sonde. Sklop se napaja laboratorijskim istosmjernim ili izmjeničnim napajanjem pri naponu 12 V i ograničenoj vrijednosti struje 500 mA. Sklop se uključuje, te su osvijetljene svjetleće diode koje služe kao indikacija za ispravnost svih naponskih sabirnica sustava (-5 V, 5 V, 15 V). Sklopku označenu s „SW1“ je potrebno odvijačem uklopiti u željeni položaj (HS ili LS). Nakon svih navedenih postupaka je dozvoljeno spojiti paralelne kondenzatorske blokove te uključiti visokonaponsko napajanje i nabiti energetske kondenzatore na proračunati napon (do 900 V). Tada se uključuje signal okidanja s generatora funkcije i snima valni oblik pada napona na mjernom otporniku u *single* načinu rada okidača osciloskopa.

5. LABORATORIJSKA MJERENJA

Sklop je testiran na primjerima zračne zavojnice, zavojnice sa željeznom te praškastom jezgrom. Sve zavojnice su prikazane u sljedećim poglavljima, i objašnjene su njihove konstrukcije. Istaknuti su karakteristični proračuni, snimke zaslona osciloskopa te su konstruirani dijagrami, kao rezultati eksperimenta. Eksperimentalni postav je prikazan na Sl. 5.1. Svaki uređaj je označen i posebno objašnjen.



Sl. 5.1. Eksperimentalni postav

1. Sklop za testiranje struje zasićenja – učvršćen na stabilnu podlogu.
2. Testna zavojnica – zračna.
3. Generator funkcije – Rigol DG1022.
4. Osciloskop – Siglent SDS5104X.
5. Visokonaponska diferencijalna sonda – Micsig DP10013.
6. Univerzalno laboratorijsko istosmjerno napajanje – Rigol DP832.
7. Dodatni kondenzatorski blok u paralelnom spoju – spremnik energije.

Paralelno dodatnom kondenzatorskom bloku ($1120 \mu\text{F}$) i energetske kondenzatorima ($60 \mu\text{F}$) je spojen istosmjerni visokonaponski izvor napajanja. Radi se o dvosmjernom napajanju Delta elektronika SM 500-CP-90. Potrebno je koristiti dva takva uređaja ukoliko je potrebno napuniti energetske kondenzatore na napon viši od 500 V (serijski spoj dvaju izvora napajanja). Svi vodiči kroz koje teče ispitna struja (i do nekoliko stotina ampera) su pravilno dimenzionirani presjekom

i duljinom kako bi uzrokovali što manje omske i induktivne padove napona. Generator funkcije je konfiguriran u *burst* načinu rada s pravokutnim valnim oblikom kao izlaznom veličinom.

Relativno kratko trajanje (reda veličine mikrosekundi) jednostrukog pravokutnog signala i relativno velik presjek vodiča koji čine namote zavojnica, omogućavaju kratkotrajnu jakost struje od nekoliko stotina ampera bez opasnosti od oštećenja komponenti i opreme.

Sve strujne karakteristike dobivene snimanjem zaslona osciloskopa su krivulje pada napona na mjernom otporniku. Vrijednost otpora je $1\text{ m}\Omega$. Po Ohmovom zakonu se struja u svakoj točki krivulje računa kao omjer izmjerenog napona na krivulji i vrijednosti otpora mjernog otpornika.

5.1. Zračna zavojnica

Zavojnica se sastoji od finožičnog vodiča namotanoga na kućište (u obliku valjka) koje je izrađeno od pleksiglasa. Zavojnica nema magnetsku jezgru, pa se uzima permeabilnost zraka. Zavojnica je prikazana na Sl. 5.2.

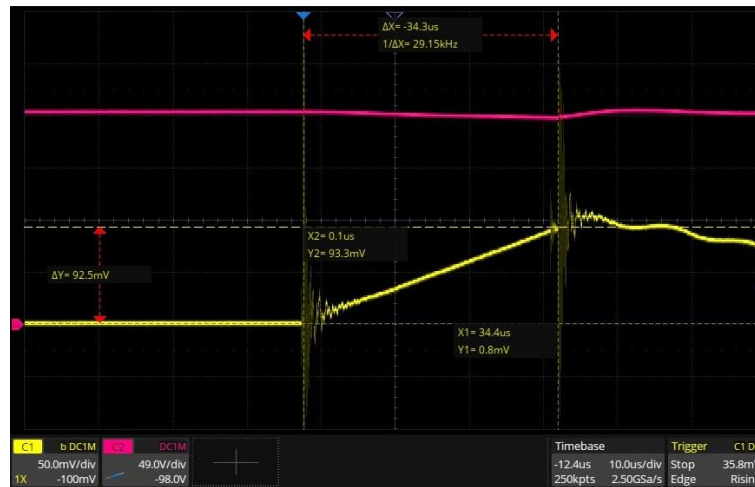


Sl. 5.2. Zračna zavojnica

Izmjerena vrijednost induktiviteta zračne zavojnice LCR metrom je $69.1\text{ }\mu\text{H}$. Teorijska analiza zračne zavojnice nalaže da struja kroz zavojnicu, nakon što se na nju priključi konstantan istosmjerni napon, linearno raste do beskonačnosti.

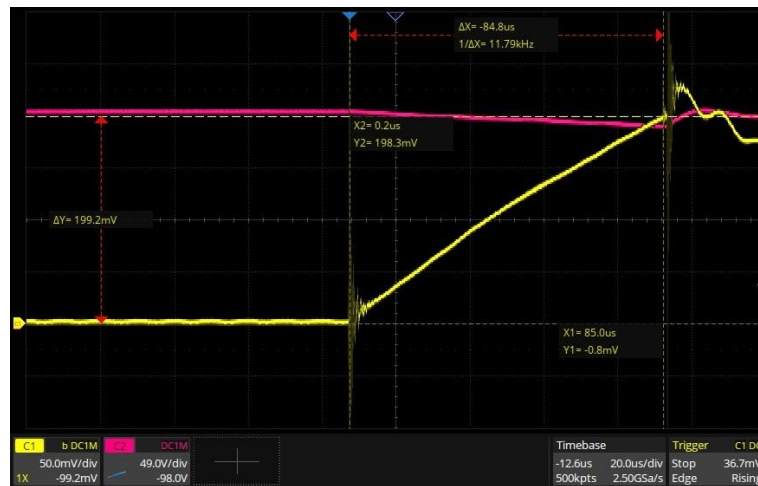
Željena struja kroz zavojnicu je 100 A . Energetski kondenzatori se nabijaju na napon 200 V . Uvrštavanje navedenih vrijednosti u izraz (4-1) rezultira vremenom trajanja jednostrukog pravokutnog signala $34.5\text{ }\mu\text{s}$. Navedeni parametar se unosi u generator funkcije i uključuje se

signal okidanja. Realno mjerenje struje kroz zavojnicu u opisanim uvjetima je prikazano na snimci zaslona osciloskopa (Sl. 5.3).



Sl. 5.3. Snimka zaslona osciloskopa – zrak (93 A)

Nakon priključenja konstantnog istosmjernog napona na zavojnicu, vrijednost struje (kanal jedan – žuto) linearno raste od nule do 93 A. Stvarna maksimalna vrijednost je niža od željene vrijednosti struje zbog parazitnih induktiviteta i otpora spojnih vodiča, sklopa za testiranje, kao i same zavojnice. Pri komutaciji (uključenju i isključenju IGB tranzistora) se javljaju visokofrekventne smetnje koje se u svrhu analize eksperimenta zanemaruju. Napon na energetskim kondenzatorima (kanal dva – ružičasto) opada porastom struje (zbog pražnjenja energetskih kondenzatora i parazitnih utjecaja) ali se u svrhu analize eksperimenta može smatrati konstantnim za cijelo vrijeme uključenosti IGB tranzistora. Prema izrazu (4-1), uvrštavanjem navedenih vrijednosti se dobiva vrijednost induktiviteta u promatranoj točki linearne karakteristike. Ta vrijednost iznosi 74 μH . Do razlike u mjerenoj i izračunatoj vrijednosti induktiviteta dolazi zbog greške pri mjerenju vrijednosti mjernim pokazivačima na osciloskopu, blage nelinearnosti strujne karakteristike te pada napona na energetskim kondenzatorima. Navedeni uzroci pogreške se u svrhu analize eksperimenta zanemaruju, što znači da je do promatrane točke strujna karakteristika linearna. Kako bi se potvrdila tvrdnja da struja kroz zavojnicu raste linearno i na višim strujama, snimljena je još jedna snimka zaslona osciloskopa, i prikazana na Sl. 5.4.

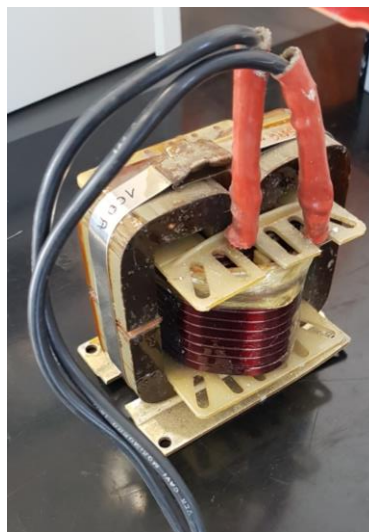


Sl. 5.4. Snimka zaslona osciloskopa – zrak (199 A)

Potrebno vrijeme trajanja jednostrukog pravokutnog signala (eksperimentalno određeno), kako bi željena struja kroz zavojnicu bila 200 A, iznosi 85 μ s. Valni oblik struje i dalje linearno raste. Dolazi do blage promjene nagiba krivulje na strujama većima od 100 A zbog blagog pada napona na energetske kondenzatorima. Zaključuje se da zračnoj zavojnici nije moguće odrediti vrijednost struje zasićenja.

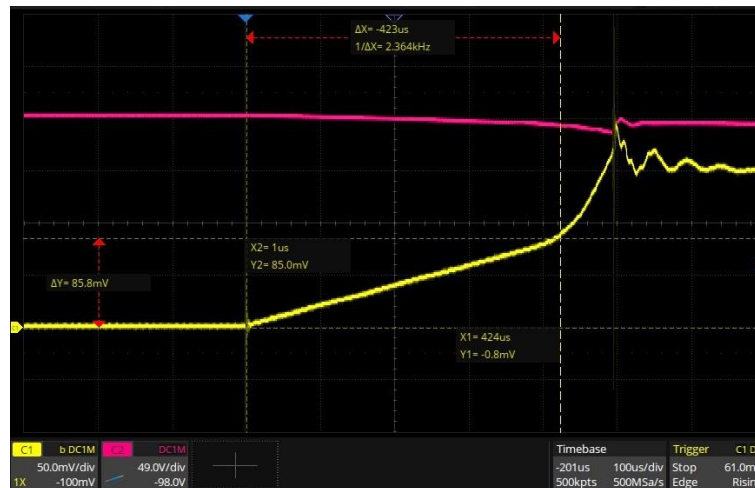
5.2. Zavojnica s željeznom magnetskom jezgrom i zračnim rasporem

Zavojnica se sastoji od krutog vodiča namotanoga na plastično kućište i dvodijelne željezne lamelirane magnetske jezgre ogrnutog tipa [9] sa zračnim rasporem. Zavojnica je prikazana na slici Sl. 5.5.



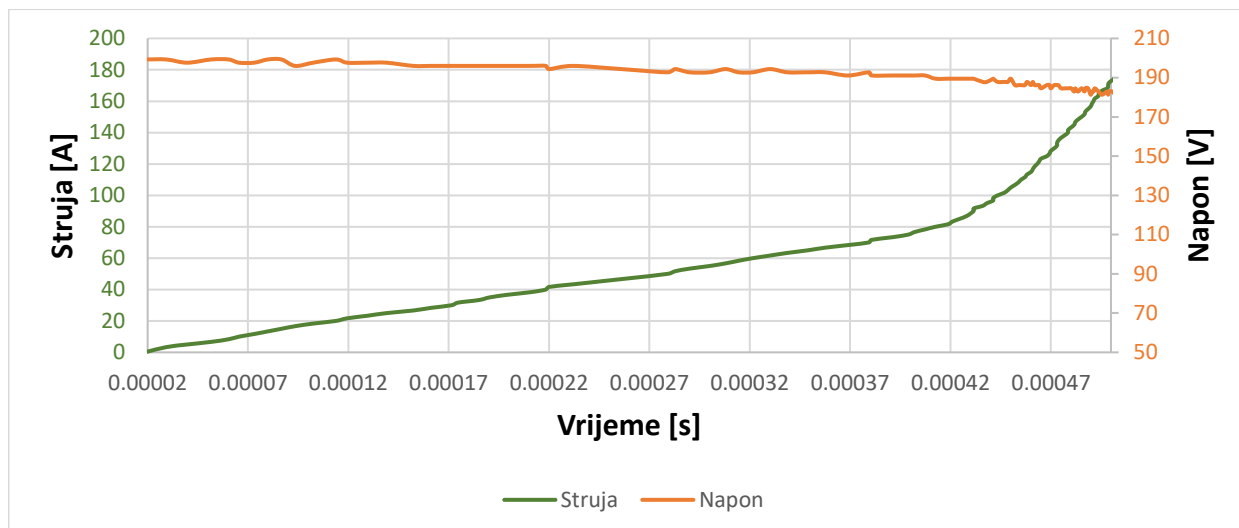
Sl. 5.5. Zavojnica s željeznom jezgrom

Izmjerena vrijednost induktiviteta zavojnice sa željeznom magnetskom jezgrom LCR metrom je 974.4 μH . Metodom pokušaja je pronađena vrijednost struje zasićenja zavojnice u koljenu krivulje. Snimka zaslona osciloskopa s relativnim mjerenjima za spomenutu vrijednost struje zasićenja je prikazana na Sl. 5.6.



Sl. 5.6. Snimka zaslona osciloskopa – željezna jezgra (86 A)

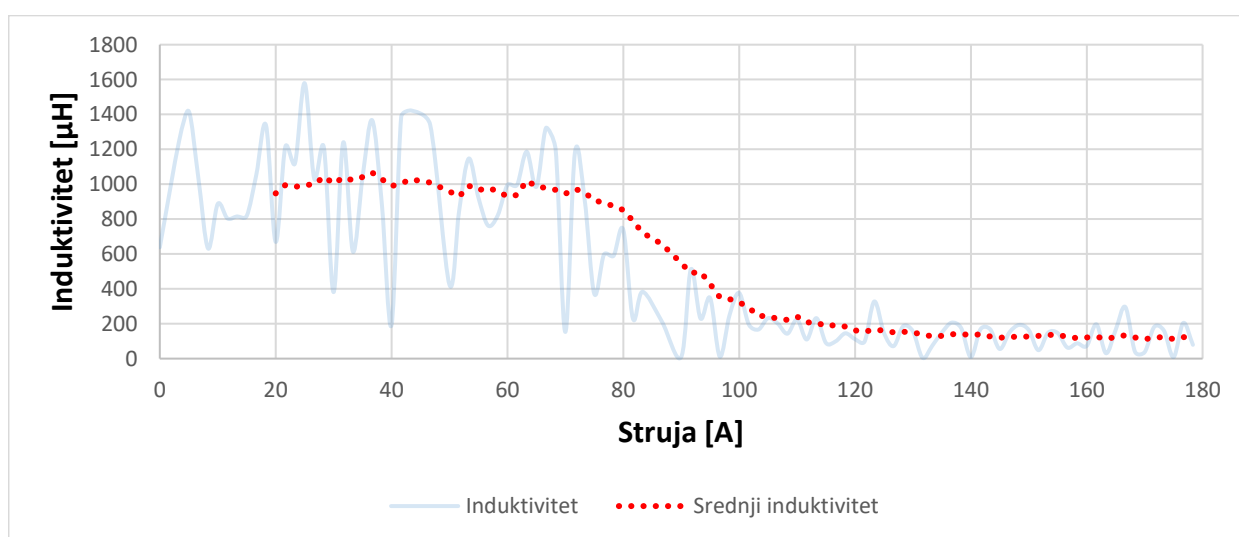
Vrijednost struje zasićenja iznosi 86 A. Ista je postignuta duljinom trajanja jednostrukog pravokutnog signala od 423 μs . Energetski kondenzatori su nabijeni na napon od 200 V. Uvrštavanje navedenih vrijednosti u izraz (4-1) daje rezultat vrijednosti induktiviteta 984 μH . Za točku struje zasićenja je moguće koristiti izraz (4-1) jer ona vrijedi za linearne sustave. Do razlike u mjerenoj i izračunatoj vrijednosti induktiviteta dolazi zbog greške pri mjerenju vrijednosti mjernim pokazivačima na osciloskopu, blage nelinearnosti strujne karakteristike i pada napona na energetskim kondenzatorima. To odstupanje se u svrhu analize eksperimenta zanemaruje. Kako bi se računski i grafički potvrdila vrijednost struje zasićenja i prikazala ovisnost vrijednosti induktiviteta o struji, kroz zavojnicu je puštena maksimalna struja 180 A te je generirana izlazna .csv datoteka s tablicom mjernih točaka strujne i naponske karakteristike u vremenu. Dijagram s tim vrijednostima je prikazan na Sl. 5.7.



Sl. 5.7. Dijagram ovisnosti struje kroz zavojnicu (zeleno) i napona na energetskim kondenzatorima (narančasto) o vremenu – željezna jezgra (180 A)

Drugo mjerenje strujne karakteristike je vršeno pri istom naponu na energetskim kondenzatorima (200 V). Točka struje zasićenja, u kojoj nakon 428 μs vrijednost struje doseže 86 A, se nalazi na samom koljenu krivulje. Nakon točke struje zasićenja dolazi do pada napona na energetskim kondenzatorima. Pad napona nije značajan pa se u svrhu analize eksperimenta zanemaruje.

Nakon točke struje zasićenja dolazi do nagle promjena nagiba krivulje. Prema izrazu (4-1), uz konstantan napon i povećanje vrijednosti derivacije struje u vremenu mora doći do smanjenja vrijednosti induktiviteta. To potvrđuje dijagram (Sl. 5.8.) ovisnosti srednje vrijednosti induktiviteta zavojnice o struji kroz istu.



Sl. 5.8. Dijagram ovisnosti srednje vrijednosti induktiviteta zavojnice o struji – željezna jezgra (190 A)

Dijagram je dobiven linearizacijom krivulja struje kroz zavojnicu i napona na energetskim kondenzatorima, izračunom derivacije struje u vremenu u pojedinim lineariziranim dijelovima krivulje, te dijeljenjem napona i derivacije struje u vremenu. Time se dobivaju uređeni parovi prema kojima se konstruira krivulja induktiviteta.

Nakon struje zasićenja dolazi do smanjenja srednje vrijednosti induktiviteta i promjene nagiba krivulje (eksponencijalni rast vrijednosti struje). Povećanje vrijednosti struje uzrokuje daljnje smanjenje induktiviteta itd.

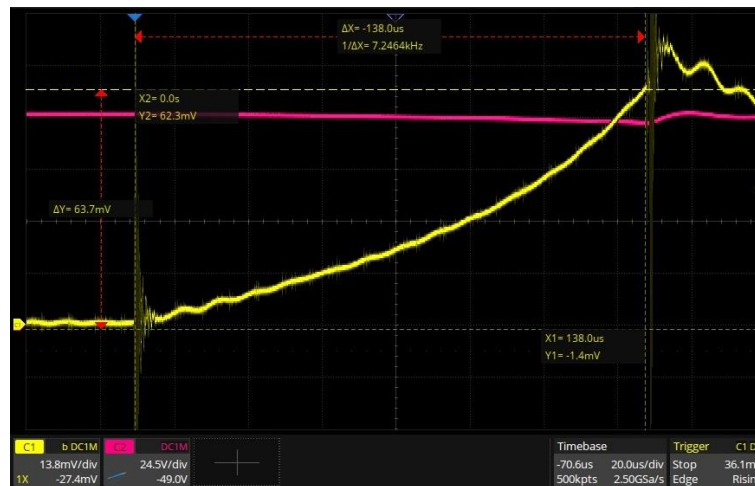
5.3. Zavojnica s praškastom magnetskom jezgrom

Zavojnica se sastoji od izoliranog finožičnog vodiča namotanog na toroidnu praškastu magnetsku jezgru. Vanjsko oplošje toroidne jezgre je prekriveno epoksidnim izolacijskim materijalom (prema namotu). Zavojnica je prikazana na Sl. 5.9.



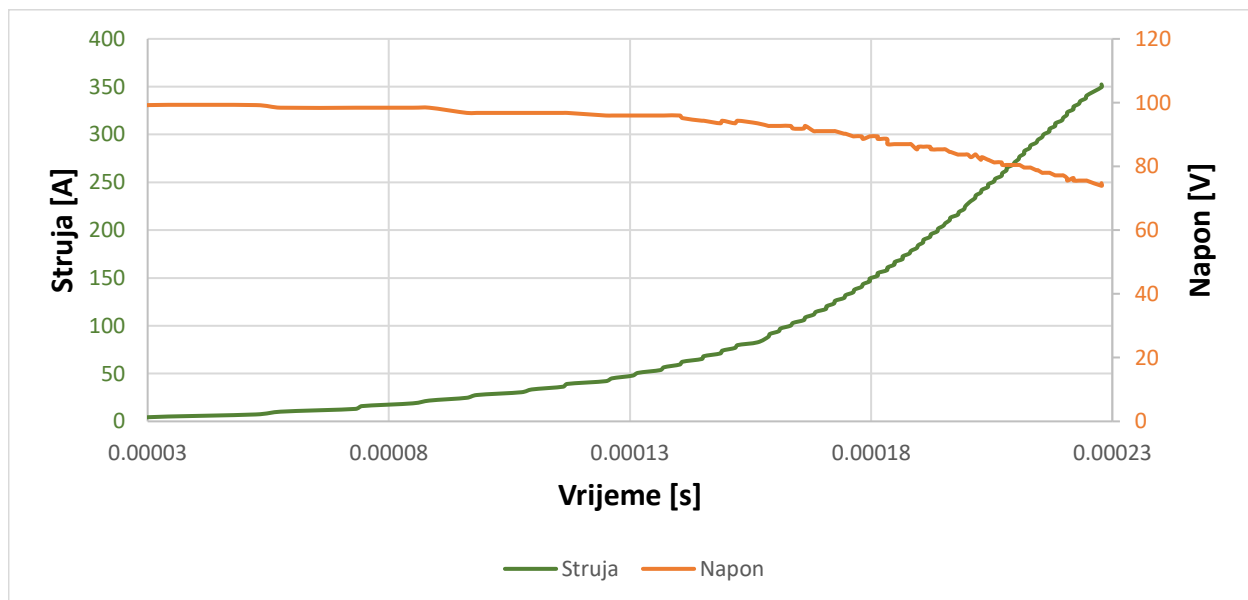
Sl. 5.9. Zavojnica s praškastom jezgrom

Izmjerena vrijednost induktiviteta zavojnice s praškastom magnetskom jezgrom LCR metrom je 415.0 μH . Snimka zaslona osciloskopa s strujnom karakteristikom je prikazana na Sl. 5.10.



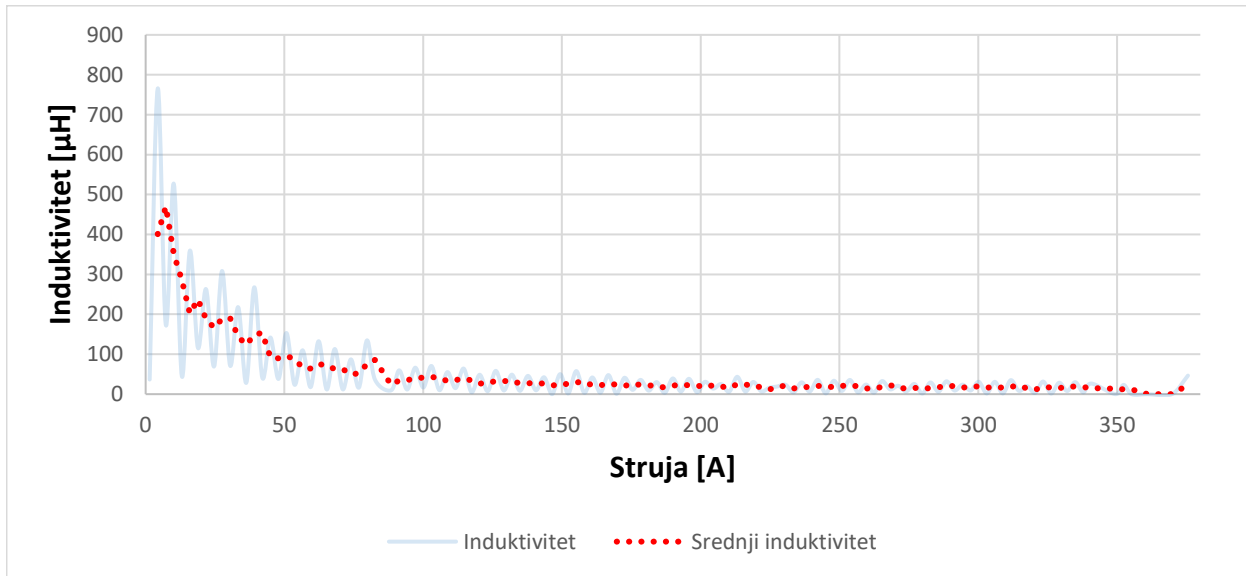
Sl. 5.10. Snimka zaslona osciloskopa – praškasta jezgra (64 A)

Kroz zavojnicu je puštena struja 64 A, a ista je postignuta nakon duljine trajanja jednostrukog pravokutnog signala 138 μ s. Energetski kondenzatori su nabijeni na napon 100 V. Iz prikazane karakteristike se vidi da ista ne sadrži jasno vidljive linearne dijelove krivulje, već se radi o krivulji s eksponencijalnim rastom. Ovakvim oscilogramom nije moguće odrediti vrijednost struje zasićenja neke promatrane jezgre, ako koljeno krivulje i postoji. Potrebno je detaljnije analitički analizirati vrijednosti krivulja na većoj struji kroz zavojnicu. Na Sl. 5.11 je prikazan dijagram sa strujnom i naponskom karakteristikom u vremenu (do 350 A).



Sl. 5.11. Dijagram ovisnosti struje kroz zavojnicu (**zeleno**) i napona na energetskim kondenzatorima (**narančasto**) o vremenu – praškasta jezgra (350 A)

Drugo mjerenje strujne karakteristike je vršeno na istom naponu na energetskim kondenzatorima (100 V). Kod ovog mjerenja dolazi do značajnog pada napona na energetskim kondenzatorima pri strujama većima od 150 A. Stoga je potrebno izvršiti izračun vrijednosti induktiviteta za pojedine točke. Postupak određivanja dijagrama ovisnosti induktiviteta zavojnice o struji kroz istu je objašnjen u poglavlju 5.2. Dijagram je prikazan na Sl. 5.12.



Sl. 5.12. Dijagram ovisnosti srednje vrijednosti induktiviteta zavojnice o struji – praškasta jezgra (64 A)

Krivulja induktiviteta, kao i strujna karakteristika, ne sadrži linearne dijelove, stoga se zaključuje da za magnetsku jezgru nad kojom su vršena mjerenja nije moguće odrediti vrijednost struje zasićenja. Službena dokumentacija magnetske jezgre navodi da je jezgra izrađena od magnetskog materijala koji ima efekt distribuiranog zračnog rasporeda. To rezultira strujnom karakteristikom koja se po svojstvima nalazi između zavojnice sa željeznom jezgrom i zračne zavojnice. Dolazi do ublažavanja prirasta struje u vremenu dok je na zavojnicu spojen konstantan istosmjerni napon.

5.4. Odstupanje vrijednosti početnog induktiviteta pojedinih zavojnica

Početna vrijednost induktiviteta zavojnice je mjerena kada zavojnicom ne teče nikakva, ili zanemariva ispitna struja. Analizom mjernih rezultata (izračunom i grafičkim određivanjem) dolazi do razlike u početnoj vrijednosti induktiviteta zavojnica naspram izmjerenih, uslijed aproksimiranja vrijednosti induktiviteta očitavanjem dijagrama ovisnosti srednje vrijednosti induktiviteta zavojnice o struji i /ili snimanja velike količine šuma osciloskopom, te iz već spomenutih razloga u prijašnjim poglavljima. U Tab. 5.1. su prikazane mjerene i određene vrijednosti induktiviteta zavojnica te postotna greška istih.

Tab. 5.1. Vrijednosti induktiviteta zavojnica

Vrsta zavojnice/jezgre	Zračna	Željezna	Praškasta
L_{mj}	69.1	974.4	415.0
L_{odr}	74	984	400
$\Delta L\%$	7.09	0.99	-3.61

Postotna pogreška vrijednosti induktiviteta se računa prema izrazu (5-1).

$$\Delta L\% = \frac{L_{odr} - L_{mj}}{L_{mj}} \cdot 100\% \quad (5-1)$$

$\Delta L\%$ - postotna pogreška u vrijednosti induktiviteta, [%]

L_{mj} - mjerena vrijednost induktiviteta zavojnice LCR metrom, [μ H]

L_{odr} – izračunom ili grafički određena vrijednost induktiviteta zavojnice LCR metrom, [μ H]

Vrijednosti induktiviteta (L_{odr}) za zračnu zavojnicu i zavojnicu s željeznom jezgrom su izračunate prema izrazu (4-1), dok je vrijednost induktiviteta zavojnice s praškastom jezgrom grafički određena iz dijagrama na Sl. 5.12. u točki gdje je vrijednost struje jednaka nuli.

6. ZAKLJUČCI

Sklop za snimanje strujne karakteristike induktivnih komponenti i određivanje vrijednosti struje zasićenja istih zadovoljava sve predviđene i projektirane sigurnosne i funkcionalne zahtjeve pri radu. Moguće je dovoljno detaljno analizirati rezultate mjerenja. Sklop se može aktivno koristiti kao laboratorijska oprema ili u edukacijske svrhe.

U poglavlju 5 su izneseni mjerni rezultati te je izvršena analiza istih. Pokazano je da je sklop fleksibilan i može se koristiti na raznim vrstama zavojnica i magnetskih jezgri. Navedeni su ključni aspekti na koje je potrebno paziti, kao što su sigurnost pri radu i preciznost mjerenja. Ocijenjen je utjecaj pada napona na energetskim kondenzatorima na kvalitetu mjerenih rezultata, te je ponuđena metoda kojom se proračunom kompenzira taj utjecaj. Objašnjena su realna ponašanja pojedinih testnih zavojnica. Zračna zavojnica ima približno linearnu strujnu karakteristiku, dok zavojnice s magnetskim jezgrama nemaju. To ponašanje uvelike ovisi o vrsti materijala od kojeg je jezgra izrađena, i konfiguraciji (praškasta jezgra, željezna jezgra punog presjeka, lamelirana jezgra itd). Metode analize strujne karakteristike i točke zasićenja daju zadovoljavajući rezultat uz zanemarive pogreške.

Zračna zavojnica nema konkretnu vrijednost pri kojoj dolazi u područje zasićenja, upravo iz razloga što ne sadrži magnetsku jezgru koja se može zasititi. Omski otpor namota zavojnice je jedino ograničenje porastu struje do beskonačnosti. Ukoliko je duljina trajanja jednostrukog pravokutnog signala dovoljno velika, vrijednost struje će poprimiti vrlo visoke vrijednosti koje mogu oštetiti zavojnicu ili ostale komponente u sustavima ili uređajima.

Za zavojnicu s željeznom magnetskom jezgrom i zračnim rasporem je nađena konkretna vrijednost struje zasićenja i iznosi 86 A.

Zavojnici s praškastom magnetskom jezgrom nije moguće odrediti vrijednost struje zasićenja jer, zbog svojstva distribuiranog zračnog rasporeda, strujna karakteristika ima blagi prirast struje u vremenu. Testiranje, kao rezultat, nudi grafički prikaz strujne karakteristike prema kojem se projektira ostatak sustava ili uređaja u željenoj radnoj točki.

Sve navedene vrijednosti struja i strujne karakteristike se odnose na konkretnu zavojnicu koja se testira. Ukoliko je cilj eksperimenta testirati svojstva magnetske jezgre onda je potrebno uzeti u obzir i broj zavoja namota kako bi se izračunao iznos magnetomotorne sile (umnožak broja zavoja namota i struje) u točki zasićenja.

LITERATURA

- [1] I. Flegar, „Jednoprilazni reaktivni elementi“, u *Teorija mreža*, str. 14.
- [2] B. Kuzmanović, „Pasivni elementi strujnog kruga“, u *Osnove elektrotehnike II*, str. 12.-13.
- [3] L. O. Chua, C. A. Desoer i E. S. Kuh, „Linear and non linear circuits“, u *Linear and non linear circuits*, str. 300.
- [4] B. Kuzmanović, „Magnetska svojstva materijala“, u *Osnove elektrotehnike I*, str. 281.
- [5] S. Roberts, „Core saturation“, u *DC/DC Book of Knowledge*, str. 225.-227.
- [6] „Megger“. [Na internetu]. Dostupno na: <https://megger.com/relay-and-current-transformer-test-set-mrct#overview>
- [7] Alan, „Alan’s Lab“. [Na internetu]. Dostupno na: <http://www.vk2zay.net/article/200>
- [8] „PROTON-ELECTROTEX“. [Na internetu]. Dostupno na: https://www.proton-electrotex.com/files/project_5610/tmp_download_file/MIAA-xx12FA-400N_eng_v1.8.pdf
- [9] J. Jureković, „Jezgra transformatora“, u *Električki strojevi*, str. 39.

SAŽETAK

U diplomskom radu je prikazan teorijski uvod u induktivne komponente i strujne karakteristike te svojstva zasićenja magnetskih jezgri. Sklopovi za testiranje struje zasićenja induktivnih komponenti prilagođeni za ručnu izradu su uspoređeni sa sklopom obrađenim u diplomskom radu. Navedene su prednosti i mane navedenih rješenja koja su cjenovno komparirana. Prikazan je shematski dizajn sklopa, izgled tiskane pločice i objašnjen je način rada sustava. Definirana su sigurnosna pravila i upute za rad sa sklopom. Mjerenja su vršena na primjerima zračne zavojnice, zavojnice sa željeznom magnetskom jezgrom te praškastom. Mjerni rezultati su prikazani i analizirani grafičkim i računskim metodama. Istaknuta su konačna zapažanja za svako pojedino mjerenje, kao i komentari na sposobnosti sklopa.

KLJUČNE RIJEČI

Altium Designer, zavojnica, induktivitet, struja zasićenja, tiskana pločica

TITLE

Design of a saturation current testing device for inductive components

ABSTRACT

The thesis presents a theoretical introduction to inductive components, as well as current characteristics and saturation properties of magnetic cores. Handmade circuit solutions for testing the saturation current of inductive components are compared with the circuit discussed in the thesis. The advantages and disadvantages of the mentioned solutions are listed and their prices are compared. The schematic design of the device is presented, the layout of the printed circuit board is shown, and the way the system works is explained. Safety rules and instructions for working with the device are defined. Measurements were made on examples of an air coil, a coil with an iron magnetic core, and a powder coil. The measurement results are presented and analyzed using graphical and calculation methods. Final observations for each individual measurement are highlighted, as well as comments on the circuit's capabilities.

KEYWORDS

Altium Designer, coil, inductance, saturation current, printed circuit board

ŽIVOTOPIS

Autor ovog diplomskog rada, univ.bacc.ing.el.techn.inf. Mario Kovačević je rođen 1.7.1998. u Virovitici. 2005. godine se upisuje u Osnovnu školu Ivane Brlić-Mažuranić u Virovitici. 2013. godine se upisuje u Tehničku školu Virovitica, smjer Elektrotehničar. Tijekom obrazovanja sudjeluje u natjecanjima iz fizike, matematike i informatike, te u „Državnoj smotri radova iz elektrotehnike i računalstva 2017“ gdje osvaja treće mjesto. 2017. godine upisuje Preddiplomski studij na Fakultetu elektrotehnike, računarstva i informacijskih tehnologija u Osijeku, smjer Elektrotehnika. Na drugoj godini Preddiplomskog studija Elektrotehnike odabire smjer Elektroenergetika. Izrađuje završni rad na temu sklopa za pasivno balansiranje baterijskih ćelija. 2020. godine u istoj fakultetskoj ustanovi upisuje Diplomski studij, izborni blok Održiva elektroenergetika. Tijekom obrazovanja se bavi izradom projekata u sklopu škole, fakulteta kao i privatno. 2021. godine odrađuje studentsku praksu u tvrtki Rimac Technology te stažira u istoj do daljnjega.

Potpis autora