

# Model kućišta za mjerenje parametara vina pomoću piroelektričnog senzora PY2551

---

Anić, Luka

Undergraduate thesis / Završni rad

2023

*Degree Grantor / Ustanova koja je dodijelila akademski / stručni stupanj:* **Josip Juraj Strossmayer University of Osijek, Faculty of Electrical Engineering, Computer Science and Information Technology Osijek / Sveučilište Josipa Jurja Strossmayera u Osijeku, Fakultet elektrotehnike, računarstva i informacijskih tehnologija Osijek**

*Permanent link / Trajna poveznica:* <https://um.nsk.hr/um:nbn:hr:200:369883>

*Rights / Prava:* [In copyright](#)/[Zaštićeno autorskim pravom.](#)

*Download date / Datum preuzimanja:* **2025-01-27**

*Repository / Repozitorij:*

[Faculty of Electrical Engineering, Computer Science and Information Technology Osijek](#)



**SVEUČILIŠTE JOSIPA JURJA STROSSMAYERA U OSIJEKU  
FAKULTET ELEKTROTEHNIKE, RAČUNARSTVA I  
INFORMACIJSKIH TEHNOLOGIJA OSIJEK**

**Sveučilišni studij**

**Model kućišta za mjerenje parametara vina pomoću  
piroelektričnog senzora PY2551**

**Završni rad**

**Luka Anić**

**Osijek, 2022.**

# SADRŽAJ

<b>1. UVOD</b> .....	<b>1</b>
<b>1.1. Zadatak</b> .....	<b>1</b>
<b>2. Sastav vina</b> .....	<b>2</b>
<b>2.1. Voda</b> .....	<b>2</b>
<b>2.2. Alkohol</b> .....	<b>2</b>
<b>2.3. Organske kiseline</b> .....	<b>3</b>
<b>2.4. Šećer</b> .....	<b>3</b>
<b>2.5. Esteri</b> .....	<b>3</b>
<b>2.6. Terpeni</b> .....	<b>4</b>
<b>2.7. Norisoprenoidi</b> .....	<b>4</b>
<b>2.8. Pirazini</b> .....	<b>4</b>
<b>2.9. Merkaptani</b> .....	<b>4</b>
<b>2.10. Hidroksicinamati</b> .....	<b>5</b>
<b>2.11. Antocijani</b> .....	<b>5</b>
<b>2.12. Katehini</b> .....	<b>5</b>
<b>2.13. Tanini</b> .....	<b>5</b>
<b>2.14. Flavonoli</b> .....	<b>5</b>
<b>2.15. Stilbeni</b> .....	<b>6</b>
<b>3. Mjerenje osnovnih parametara vina i uređaji</b> .....	<b>7</b>
<b>3.1. Temperatura</b> .....	<b>7</b>
<b>3.2. Etanol</b> .....	<b>9</b>
<b>3.3. Šećer</b> .....	<b>10</b>
<b>3.4. pH i ukupna kiselost</b> .....	<b>12</b>
<b>3.5. Bistrina</b> .....	<b>13</b>
<b>3.6. Gustoća</b> .....	<b>15</b>
<b>3.7. Boja</b> .....	<b>16</b>

3.8. Sumpor .....	17
3.9. Ugljikov dioksid .....	17
4. Metodologija mjerenja i odabir optimalnog senzora i emitera.....	19
4.1. Metoda mjerenja .....	19
4.2. Odabir senzora .....	20
4.3. Odabir emitera .....	21
5. Izrada prototipa kućišta u programskom okruženju .....	23
5.1. Autodesk Fusion 360.....	23
5.2. Izrada prototipa kućišta .....	26
6. Zaključak .....	32
Literatura.....	33
Sažetak.....	36
Abstract .....	37

# 1. UVOD

Vino je jedno od najstarijih prirodnih pića. Osim alkohola koji je kvantitativno najzastupljeniji sastojak, vino se sastoji od vode, šećera i stotine drugih spojeva različitih kemijskih svojstava i struktura. Svaki od tih spojeva ima veću ili manju važnost u definiranju kakvoće, okusa i mirisa te razvoju vina. Uz grožđe koje je najvažniji čimbenik kemijskog sastava, vrlo važan dio u procesu proizvodnje imaju tehnologija proizvodnje i uvjeti dozrijevanja, tijekom kojeg vremena neki novi spojevi nastaju, a neki nestaju. S obzirom na to da svako područje ima svoje osobine, razlike u klimi, vrsti tla, sve to zajedno ostavlja trag i utječe na kvalitetu vina koje je ondje proizvedeno. U današnje vrijeme postoje razni uređaji kojim se mogu odrediti osnovne karakteristike vina. Pojedini uređaji su namijenjeni za mjerenje samo za određenu vrstu tekućine ili alkoholnog pića dok neki imaju mogućnost mjerenja neovisno o vrsti uzorka koji se mjeri. Većina ljudi koja se bavi vinogradarstvom proizvodi vino za vlastite potrebe. Unatoč pomoći koju ovi uređaji nude, najveći problem je njihova cjenovna nepristupačnost. Stoga cilj ovog završnog rada je predstaviti prototip, a detaljnije kućište uređaja koji bi u budućnosti mogao biti od velike pomoći i malim vinarima tako što će svojom cijenom biti pristupačniji od postojećih uređaja, a uz to i obavljati posao za koji je namijenjen.

Ovaj završni rad podijeljen je u 4 poglavlja. Prvo poglavlje opisuje vino, temeljne sastojke vina i njihov utjecaj na miris, okus i kakvoću vina. Drugo poglavlje navodi koji su to osnovni parametri kojima možemo odrediti osnovne karakteristike vina te postojeće uređaje za njihovo mjerenje. Treće poglavlje donosi opis programa u kojem je odrađen glavni dio ovog završnog rada. Posljednje četvrto poglavlje prikazuje prototip i kućište budućeg uređaja.

## 1.1. Zadatak

U ovom radu zadatak je dizajnirati kućište za sustav prikupljanja parametara vina pomoću piroelektričnog senzora PY2551. Zadatak je osmisлити sustav kojim će se emiter infracrvenog zračenja postaviti u odgovarajući položaj kako bi senzor mogao obaviti mjerenje pomoću infracrvenog zračenja. Zadatak je napraviti kućište s ručno podesivom udaljenosti između senzora i mjernog uzorka.

## 2. Sastav vina

Zbog svoje kompleksnosti i brojnih različitih kemijskih grupa u vinu, vino ipak nije nešto što se može opisati samo jednom riječju, stoga ovo poglavlje dotiče se temeljnih sastojaka vina, njihovog utjecaja na kakvoću, okus i miris, promjene i reakcije tijekom dozrijevanja vina.

### 2.1. Voda

Glavni sastojak vina je voda. Ovisno o udjelu vode u vinu mijenja se udio alkohola te obratno. Kada se gledaju vina koja prosječno imaju 12% alkohola [1], voda čini 85%, na temelju čega se može zaključiti da vino ima sposobnost otapanja različitih spojeva, prvenstveno alkohola, soli i kiselina, ali i malih količina teških sastojaka kao što su ulje, vosak i drugi. Grožđe, kao glavni čimbenik utjecaja na strukturu i sastav sadrži veće količine teških spojeva, no u vinu ih je malo zbog tehnologije koja ne dopušta miješanje ulja iz sjemenki te zbog ograničene topivosti.

### 2.2. Alkohol

Drugi vodeći sastojak vina je alkohol, odnosno etilni alkohol ili etanol, po nekima naravno i najvažniji. Ime, alkohol, dolazi od arapske riječi *al-kuhl*, [2] što u prijevodu znači prašak za bojanje očnih kapaka. Udio alkohola u vinu može biti i većih raspona, ali u većini suhih vina taj udio je između 12 i 14%. Proces proizvodnje kreće od grožđa iz vinograda koje se gazi kako bi se iscijedio sok te kasnije ljuska odvojila od tekućine. Nakon toga, tekućina ili mošt ostavlja se u bačvama gdje uz pomoć kvasca, odnosno kvašćevih gljivica pri određenoj temperaturi započinje proces fermentacije. [2] Alkoholno vrenje ili fermentacija je najstariji način dobivanja alkohola te on najviše utječe na kakvoću proizvedenog vina. [3] Da bi alkoholno vrenje bilo uspješno, bitno je stvoriti određene uvjete (nedostatak zraka, temperaturu od 22 do 28°C). Pri proizvodnji vina dodaje se i takozvani vinobran (sumporni dioksid) koji omogućuje brže bistrenje vina, svjetliju boju, više kiseline, pepela i ekstrakta u vinu. Također odstranjuje negativne okuse i mirise vina i potpuno konzerviranje. Fermentacija se na kraju prekida kada volumni udio alkohola dosegne 16% jer u slučaju većeg postotka on negativno utječe na aktivnost kvašćevih gljivica. U slučaju [2] dobivanja žestokog alkoholnog pića s koncentracijom etanola većom od 16% potrebna je redestilacija, a za dobivanje čistog etanola gdje je udio alkohola 99% ili čak i veći, tijekom procesa destilacije potrebno je ukloniti vodu. To se najlakše i najjeftinije postiže sredstvima za sušenje, ali postoje i drugi načini. Alkohol kao drugi najvažniji sastojak vina utječe na svojstva glavnog sastojka - vode. Povećanjem koncentracije alkohola u vodi smanjuje se njezin viskozitet, ali se povećava topivost.

### **2.3. Organske kiseline**

Organske kiseline su po mišljenju stručnjaka najvažnija grupa spojeva koja utječe na okus vina. Postoje dva temeljna načina kojim se mjeri kiselost vina [1]: ukupna titracijska kiselost i pH vrijednost. Ukupna kiselost se izražava u g/L vinske kiseline koja je najjača kiselina, te najčešće iznosi između 5 i 6 g/L, dok pH vrijednost varira između 3 i 4 g/L. Doživljaj kiselosti u vinu najviše ovisi o ukupnoj kiselosti, no i pH također ima važnu ulogu. Najvažnije kiseline u vinu su vinska jabučna i limunska, jantarna i mliječna koje nastaju tijekom fermentacije. Promjene koje se događaju tijekom dozrijevanja vina utječu i na sam sastav kiselina zbog reakcija kiselina s etanolom, što dovodi do nastajanja estera etanola. Svaka vrsta kiseline ima poseban okus i miris. Jabučna kiselina svojim mirisom podsjeća na jabuku te ima oštar okus, dok limunska kiselina ima miris citrusa te vrlo svježiji okus. S obzirom na to da je kiselinski sastav vrlo važan za stabilnost vina, dodaje se vinska kiselina.

### **2.4. Šećer**

Šećeri su najzastupljeniji sastojci grožđa uz vodu. [1] Oni predstavljaju idealan spoj kojim se balansiraju okusi u vinu. Smanjuju okus kiselosti i gorčine te indirektno utječu na aromu vina. [4] Glukoza i fruktoza su primarni šećeri koji se nalaze u grožđu. Količina glukoze ovisno o fazi sazrijevanja grožđa može varirati. U početnoj fazi sazrijevanja obično je više glukoze nego fruktoze, dok se za vrijeme berbe količina izjednačava. Daljnjim procesom sazrijevanja nivo fruktoze postaje sve veći te na kraju može biti i veći od nivoa glukoze. Fruktoza u vinu može imati i dvostruko slađi okus u usporedbi s glukozom te je stoga ključna pri stvaranju slatkih vina. Prekidanjem procesa fermentacije dodavanjem žestokih pića ili samo kontrolom temperature dobiva se vino visoke koncentracije fruktoze. Ako se želi dobiti vino slabijeg slatkog okusa, to se može postići dodavanjem nefermentirane groždane šire zato što ona i dalje ima približno istu koncentraciju fruktoze i glukoze, odnosno manje sladak okus.

### **2.5. Esteri**

Esteri su vrlo važna grupa spojeva koja utječe na kakvoću, okus, ali ponajviše na aromu vina. U vinu postoje dvije grupe estera [1]: voćni ester i ester koji nastaju za vrijeme dozrijevanja vina. Voćni ester nastaju tijekom fermentacije te se ističu svojom voćnom i svježom aromom. S obzirom na to da su spojevi estera vrlo hlapljivi, u prvim godinama dozrijevanja vina, koncentracija estera opada. Najčešći razlog toga je ako se vino ne čuva u odgovarajućim uvjetima (temperatura od 10 do 15°C, vlažnost zraka ne smije prelaziti 80%, prostorije se moraju

provjetravati, što manja prisutnost svjetla). Optimalni uvjeti pohrane vina omogućuju očuvanje estera koji zatim osiguravaju fin, svjež i voćni miris vina.

## **2.6. Terpeni**

Terpeni su spojevi koji se mogu pronaći u svim vinima, ali je njihova količina vrlo mala i neznčajna. Pronalazimo ih u grožđu te predstavljaju primarnu grožđanu aromu [1]. Većina terpena koje možemo pronaći u grožđu su nehlapljivi i stoga bez utjecaja na miris. Za vrijeme dozrijevanja može doći do kemijske reakcije pri kojoj se terpeni oslobađaju te intenziviraju odnosno pojačaju aromu vinu.

## **2.7. Norisoprenoidi**

To su spojevi koji su svojim svojstvima i strukturom slični terpenima, te su također nehlapljivi i bez mirisa. Kod norisoprenoida do oslobađanja aroma dolazi nakon određenih i specifičnih reakcija koje su ovisne o kiselinskom sastavu vina [1]. Nakon oslobađanja puštaju spoj ugodnog i blagog mirisa.

## **2.8. Pirazini**

Pirazini su spojevi koji utječu na aromu vina. Oni se ističu svojom biljnom aromom [1]. Pri izlaganju grožđa ultraljubičastom zračenju, ali i jakoj sunčevoj svjetlosti, može doći do razgradnje pirazina i gubitka njegovih specifičnih aroma.

## **2.9. Merkaptani**

Merkaptani su spojevi koji oslobađaju jak i agresivan miris. Najzastupljeniji je miris trulih jaja koji oslobađa hidrogen sulfit (sumporov vodik). Spojevi merkaptana nastaju tijekom procesa fermentacije [1] pri čemu njegova količina može ovisiti o raznim čimbenicima i uvjetima kao što su dugo držanje u talogu, prekid u procesu vrenja. Neugodan miris trulih jaja u mladim vinima rješava se zračnim pretokom vina, a u slučaju da to ne uspije mogu nastati još složeniji spojevi tioli koji se teško uklanjaju iz vina i imaju vrlo nepoželjan miris. Unatoč tome, istraživanjem se otkrilo da s obzirom na složenost spojeva tiola i njihovu raznolikost postoje i arome koje su ugodnog mirisa kao što su miris grejpa, miris kave, šimšira, čak i neki voćni mirisi.



## **2.10. Hidroksicinamati**

Hidroksicinamati su spojevi koji ne utječu na aromu vina, ali su važni kao reaktivni spojevi jer mogu dovesti do oksidativnih promjena što uzrokuje posmeđivanje vina [1]. Stoga kao što je već i rečeno, za kakvoću vina je vrlo važna zaštita kako nebi došlo do utjecaja kisika.

## **2.11. Antocijani**

Antocijani su najvažnija grupa pigmenata koji su topljivi u vodi u prirodi. Oni grožđu i mladim vinima daju poznatu crvenu boju, a možemo ih pronaći u kožici bobice [1]. Pojedine sorte sadrže ih u mesu bobice te se mala količina može pronaći i u sjemenkama. U tek proizvedenim vinima njihova koncentracija može biti vrlo visoka, ali procesom dozrijevanja ona opada.

## **2.12. Katehini**

Katehini su grupa spojeva koja se najvećim dijelom nalazi u sjemenkama bobice i peteljci. Poznati su da imaju određena gorka svojstva te time utječu na gorčinu vina [1]. Nastaju tijekom fermentacije, posebno pri njezinom produženom trajanju pri većoj količini alkohola. Osim toga, bitni su jer čuvaju vina od oksidacije za vrijeme dozrijevanja.

## **2.13. Tanini**

Tanini ili proantocijanidini su spojevi srodni katehinima, ali strukturom složeniji od njih. Pri degustaciji vina tanini se vežu s bjelančevinama sline te dovode do osjeta suhoće [1]. Taj osjećaj suhoće naziva se astrigencija. Njegova posebnost je da vinu daje puninu i teksturu, a reagiranjem s antocijanima stvaraju pigmente koji utječu na stabilnost crvene boje u vinima.

## **2.14. Flavonoli**

To je grupa spojeva koji se nalaze u kožici bobice. Zbog male količine imaju skoro nikakav utjecaj na okus [1]. Međutim, zbog direktnog upijanja UV zraka tijekom starenja odnosno dozrijevanja omogućuju ispitivanje i definiranje kakvoće s obzirom na izloženost suncu.

## 2.15. Stilbeni

Stilbeni su spojevi koje biljka sintetizira kao prirodne čuvare zdravlja biljke, najviše kao zaštita od uzročnika plijesni grožđa [1]. Njihova sinteza i učinak se gube ako dođe do uznapredovalog stadija infekcije. Najpoznatiji stilben je resveratrol. U suprotnom, grožđa napadnuta plijesni omogućavaju proizvodnju vina koje sadrži veće količine resveratrola za razliku od drugih vina. Prije svega resveratrol ima brojne pozitivne posljedice na ljudsko zdravlje: snižavanje kolesterola, štiti od moždanog i srčanog udara, smanjen rizik od raznih malignih bolesti, antikancerogeno djelovanje.

### **3. Mjerenje osnovnih parametara vina i uređaji**

S obzirom na to da svako vino ima svoje karakteristike, sve veći fokus se stavlja na analiziranje i ocjenjivanje vina. Da bi to mogli potrebno je omogućiti i znati klasificirati vino po njihovim osnovnim parametrima.

Osnovni parametri vina :

1. Temperatura
2. Alkohol
3. Šećer
4. pH i ukupna kiselost
5. Bistrina
6. Gustoća
7. Boja
8. Sumpor
9. Ugljikov dioksid

#### **3.1. Temperatura**

Idealna temperatura vina prilikom posluživanja i degustiranja je vrlo bitna. Ako temperatura nije idealna ona može značajno promijeniti dojam o okusu određenog vina. S obzirom na vrstu vina, bilo to bijelo, crno ili pjenušavo, svako vino ima svoju idealnu temperaturu posluživanja. [5] Idealna temperatura crnog vina je između 15 i 20 Celzijevih stupnjeva te bitno je da se čuva na tamnom mjestu pri sobnoj temperaturi. Za razliku od crnog, bijelo vino je bolje posluživati hladnije. Njegova idealna temperatura iznosi od 7 do 12 Celzijevih stupnjeva. Kako bi dobili što bolji i bogatiji okus, bijela vina je najbolje čuvati u hladnjaku. Za potpuni okus pjenušavog vina ona se poslužuju najhladnija te najbolje ih je čuvati pri temperaturi od 3 do 7 Celzijevih stupnjeva. Mjerenje temperature vina ne zahtijeva nikakvu posebnu opremu i instrumente.

Primjeri uređaja za mjerenje temperature:

- analogni uređaj



*Slika 3.1 Termometar napunjen živom [6]*

- digitalni uređaji



*Slika 3.2 Termometar za vino marke Ronwald, mjeri temperaturi pomoću infracrvenog zračenja bez otvaranja boce [7]*



*Slika 3.3 Termometar nepoznate marke, mjeri temperaturu butelje vina [8]*

### **3.2. Etanol**

[9] Količina etanola u vinu ovisi o mnogo drugih parametara kao što su vrsta kvasca, temperatura, udjel fermentiranih šećera i uvjeti fermentacije, a pića koja sadrže minimalno 3% pa do 80% etanola nazivamo i klasificiramo kao alkoholna pića. [10] Prema volumnom udjelu etanola alkoholna pića se mogu podijeliti na slaba (vino i pivo), srednje jaka (prošek) i jaka pića (rakije, votka, viski, liker i rum). U jaka alkoholna pića ulaze sva pića koja imaju više od 15% alkohola.

Primjeri uređaja za mjerenje etanola:



*Slika 3.4 Vinski refraktometar marke HANNA oznake HI-96813, mjeri indeks loma svjetlosti i prikazuje količinu etanola na temelju uzorka (kapljice) [11]*



*Slika 3.5 Mjerač alkohola i ekstrakta Alex 500 poznate marke Anton Paar, ovaj uređaj može mjeriti udio alkohola i ekstrakta i u drugim pićima kao što su pivo i sve vrste žestokih pića. Osim alkohola ima sposobnost mjeriti druge parametre stupnja fermentacije i kalorija. Također mjeri na temelju uzorka. [12]*

### 3.3. Šećer

Ovisno o uvjetima u kojima grožđe raste, vremenu berbe te vrsti svaka pojedina vrsta grožđa ima drugačiju količinu šećera. [9] Tijekom fermentacije šećer iz soka grožđa pretvara se u alkohol, no dio šećera koji ostaje naziva se neprovreli šećer. [13] Prema količini šećera u litri vina, vina se mogu podijeliti u 4 skupine:

- suha vina (maksimalno 4 grama šećera)
- polusuha vina (4 – 12 grama šećera)
- poluslatka vina (12 – 50 grama šećera)
- slatka vina (minimalno 50 grama šećera)

Gledajući prosjek može se reći da najmanje šećera ima crveno vino, zatim bijelo i na kraju najviše desertno.

Primjeri uređaja za mjerenje šećera u vinu:



*Slika 3.6 Fotometar koji mjeri koncentraciju reducirajućih šećera, njihova količina vrlo bitna u komercijalnoj proizvodnji vina, potrebno ih mjeriti kako bi se dobila željena slatkoća i koncentracija alkohola [14] [15]*



*Slika 3.7 Vinski refraktometar marke HANNA oznake HI-96811, mjeri indeks loma svjetlosti i prikazuje udio šećera na temelju uzorka. Također postoji refraktometar iste marke istog izgleda ovome, ali oznake HI-96812 koji pokazuje rezultate Baume ljestvice (također služi za mjerenje šećera te ovisi o gustoći tekućine) [14] [16]*

### 3.4. pH i ukupna kiselost

[9] Ukupna kiselost je mjera za sve organske i anorganske kiseline koje se nalaze u vinu. Glavne kiseline u vinu su vinska i jabučna kiselina te njihovi derivati. Koncentracija vinske i jabučne kiseline ovisi o vrsti grožđa, a i o položaju vinograda. Grožđe iz toplijih krajeva ima manje kiselina za razliku od onog koje dozrijeva u hladnijim uvjetima. Osim njih, u vinu se nalaze i druge kiseline kao što su octena, mliječna, propionska te one zajedno sa glavnim kiselinama pripadaju nehlapljivim kiselinama. Nehlapljive kiseline utječu na kiselost, dok hlapljive kiseline koje nemaju toliki značaj, najčešći su pokazatelj kvarenja vina.

[17] pH je vrlo bitan parametar u procesu proizvodnje vina. Ono predstavlja koncentraciju slobodnih vodikovih iona u vinu koji ovise o koncentraciji ukupnih kiselina i jačini disocijacije svake kiseline zasebno. Njezina vrijednost može značajno utjecati na starenje vina, fermentaciju, bistrinu vina, očuvanje vina od kvarenja, stabilnost proteina u vinu. Omjer pH i ukupne kiselosti je takav što je vrijednost pH veća, to vino ima manje kiselina. Za kvalitetno bijelo vino najbolje je pogoditi omjer između 3,0 do 3,3 pH, a za crveno vino između 3,3 do 3,6 pH.

Primjeri uređaja za mjerenje ukupne kiselosti i pH:



*Slika 3.6 Mini titrator pH i ukupne kiseline marke HANNA oznake HI-84502, ovaj uređaj ima sposobnost mjeriti oba parametra [18]*





*Slika 3.9 Stolni pH metar marke HANNA oznake HI-2222V opremljen sa pH elektrodom [19]*



*Slika 3.10 Prijenosni pH metar marke HANNA oznake HI-9126V također sa pH elektrodom [20]*

### **3.5. Bistrina**

[21] Bistrina je vrlo važan parametar u proizvodnji vina jer ona ukazuje na mnogo informacija o kakvoći vina čak i prije kušanja. Ona ovisi o topljivosti tvari, stoga ako su tvari potpuno otopljene, vino je bistro. Bistrenje je proces koji je samo jedan dio u nizu očuvanja zdravog vina. Cjelokupan proces započinje 7 do 14 dana nakon fermentacije gdje je mlado vino potrebno odvojiti od taloga. Time se postiže bolja kakvoća i stabilnost vina. Ako nakon prvog pretoka vino ostane mutno potrebno je započeti proces bistrenja jednim od bistrila. Mutnoća vina može

ukazati da je određeno vino podložno budućem razvoju bolesti ako se ne bude pravilno čuvalo. Postoji način provjere je li određeno vino podložno tome. Uzima se uzorak vina bez vinobrana te se simulira situacija viših temperatura tijekom ljeta. Ako dođe do zamućivanja vina nakon određenog vremena, to je pokazatelj da je potrebno poduzeti pravovremene mjere, u što ulazi i proces bistrenja, kako bi se očuvala stabilnost. Korištenjem bistrila utječe se na miris, okus boju i aromu vina. Najstariji način bistrenja je upotreba bjelanca jajeta, a danas se najčešće koriste bistrila na bazi bentonita. S obzirom na to da postoje različite kvalitete i vrste bentonita, uređajima se mjeri bentonit kako bi se što kvalitetnije utjecalo na bistrinu vina.

Primjer uređaja za mjerenje bistrine, odnosno mjerenje mutnoće i bentonita:



*Slika 3.7 Fotometar marke HANNA oznake HI-83749 koji mjeri bentonit u vinu [22]*

### 3.6. Gustoća

Gustoća je masa mošta ili vina po jedinici volumena pri temperaturi od 20°C. Izražava se kao gram po mililitru i označava simbolom  $P_{20^{\circ}\text{C}}$ . Relativna gustoća pri 20°C predstavlja omjer gustoće nekog volumena vina pri 20°C i gustoće istog volumena vode pri temperaturi od isto 20°C. Obje gustoće mjere se pomoću referentne metode piknometrije ili češće metode hidrometrije [23]. Uređaj koji koristi metodu hidrometrije naziva se hidrometar. Princip mjerenja odvija se tako da se pripremljeni uzorak ispitivanja ulije u odmjerni cilindar te se zatim hidrometar spušta u tekućinu dok ne počne plutati slobodno. Zatim očitava se gustoća na skali hidrometra pri određenoj temperaturi te se nakon toga ta temperatura korigira na 20°C pomoću pripadajućih tabela. Relativna gustoća na kraju računa se kao omjer gustoće ispitivane tekućine pri 20°C sa 0.998203. normalna gustoća vina nalazi unutar raspona od 0,985 do 0,9970 g/L. Ako je vrijednost niža od 0,9850g/L to je jasan znak da postoji mogućnost da je u vino dodan čisti alkohol, a u suprotnom ako je veća od 0,9970 g/L upućuje na neprovreli šećer u vinu.

Primjer uređaja za mjerenje gustoće



Slika 3.8 Mjerač gustoće poznate marke Anton Paar [24]

### 3.7. Boja

Boja već tijekom promatranja vina nudi odgovore na pitanja o starosti, stilu i ukusu vina. Određeni pigment koji se nalazi u ljusci grožđa daje boju vinima. Ovisno o trenutku uklanjanja kože od mošta može se postići određena boja. Bijela vina se dobivaju tako da se koža odvaja prije fermentacije, dok mošt crvenog vina ostaje u kontaktu tijekom fermentacije kako bi dobio svoju crvenu boju [25]. Posebne vrste vina kao što je rose, boju dobivaju posebnim postupkom proizvodnje. Na boju osim pigmenta utječe klima u kojoj grožđe dozrijeva, proces proizvodnje te uvjeti čuvanja vina. Također određene vrste mogu dobiti specifičnu boju tijekom starenja.

Primjer uređaja za mjerenje boje:



*Slika 3.9 UV-VIS spektrofotometar marke HANNA oznake HI-801, mjeri i uspoređuje određeni ulazni intenzitet svjetla koji upijavaju molekule u uzorku i intenzitet svjetlosti koji prolazi kroz uzorak. [26]*

### 3.8. Sumpor

Slobodni sumporni dioksid je spoj koji se može pronaći u moštu ili vinu. Vrlo je važan zbog zaštite vina, posebice bijelih vina. [23] Osim toga, sumporni dioksid ima i antioksidacijsko djelovanje, stoga služi za zaštitu vina od oksidacijskih reakcija. Njihovim djelovanjem vino može posmeđiti te se i pokvariti. Važan je i za odabir kvasca čime omogućuje bolju fermentaciju.

Ukupni sumporni dioksid predstavlja sve oblike sumpornog dioksida koji se nalazi u vinu neovisno bilo u kombinaciji s drugim sastojcima vina ili slobodnom stanju.

Primjer uređaja za mjerenje sumpora:



*Slika 3.10 Mini titrator za mjerenje sumpor dioksida (mjeri koncentraciju slobodnog i ukupnog su sumpornog dioksida u vinu) [27]*

### 3.9. Ugljikov dioksid

[28] Količina ugljikovog dioksida mjeri se u vinima kako bi se mogla prepoznati razlika u kvaliteti pjenušavih vina. Posebnost pjenušavih vina je u drugoj fermentaciji koja se događa u boci vina. [29] U boci vina dodaje se kvasac i šećer, boce se zatim zatvaraju te time započinje proces druge fermentacije. S obzirom na to da je boca zatvorena, CO<sub>2</sub> koji je oslobođen u fermentaciji nema izlaza, stoga se on rastvara u boci u vinu zbog čega nastaju poznati mjehurići. Za proizvodnju pjenušavih vina koristi se grožđe koje je ubrano prije potpunog dozrijevanja. Razlog toga je jer takvo grožđe ima manje šećera i više kiselina pa se dobiva određena svježina vina.

Primjer uređaja za mjerenje ugljikovog dioksida:



*Slika 3.11 Mjerenje se izvodi sa cilindrom i klipom (napunjen određenim uzorkom vina) koji se nalazi u cilindru, cilindar se promućka te se iz njega izbacuje volumen uzorka koji je proporcionalan volumenu rastvorenog CO<sub>2</sub>, volumen vina, koji je ostao uz pomoć korekcijskih tablica za temperaturu uzorka, određuje sadržaj CO<sub>2</sub> [30] [31]*

## **4. Metodologija mjerenja i odabir optimalnog senzora i emitera**

Kako bi postupak mjerenja i njegovi rezultati ponudili upotrebljive informacije na temelju kojih se mogu donijeti određeni zaključci, potrebno je odabrati odgovarajuću metodu mjerenja. Slijedom toga, također potrebno je odabrati odgovarajući senzor i emiter koji će zadovoljiti potrebe mjerenja.

### **4.1. Metoda mjerenja**

Mjerenje ovog uređaja zasniva se na upotrebi piroelektričnog senzora i emitera infracrvenog zračenja. Kako bi mogli odabrati adekvatan senzor i emiter za mjerenje, potrebno je razjasniti koja metoda mjerenja će se koristiti. Vodeći se već postojećim proizvodima namijenjenim za mjerenje ovih parametara, koristit će se FTIR spektroskopija tj. infracrvena spektroskopija s Fourierovom transformacijom. FTIR predstavlja tehniku unutar apsorpcijske spektroskopije koja zbog dolaženja u dodir s plinovima, tekućinama ili krutinama koristi se za dobivanje infracrvenog spektra kao rezultat apsorpiranja. Ova metoda omogućava otkrivanje tvari koje se nalaze u mjernom uzorku. Osim detekcije tvari potrebno je odrediti i koncentraciju pojedinih tvari u mjernom uzorku, stoga za tu funkciju koristi se metoda spektrometrije. Spektrometrija zahtjeva izolaciju određenog dijela spektra tj. frekvencije ovisno o tvari kako bi se mogla izmjeriti njezina koncentracija.

## 4.2. Odabir senzora

Kako bi mogli mjeriti određene parametre u vinu, s obzirom na to da je ukupan raspon spektra tvari unutar vina od 2 do 14 mikrometara te svaka tvar ima već poznat svoj raspon infracrvenog spektra, potrebno je samo odrediti koju tvar mjerimo. Budući da ovaj uređaj mjeri etanol i šećer, čiji spektralni odziv iznosi oko 9.5 mikrometara, izabran je piroelektrični senzor PY2551 tvrtke *Pyreos*. Već po nazivu može se zaključiti da ovaj senzor za detekciju zračenja koja pada na njega koristi piroelektrični efekt. Piroelektrično svojstvo je svojstvo određenih materijala koje tijekom promjene temperature inducira privremeni naboj na kristalu zbog promjene položaja atoma unutar strukture kristala. Osim isticanja svojim spektralnim odzivom, ovaj senzor ima ugrađeni filter koji propušta samo dio spektra pogodan za mjerenje određenih tvari, pa tako i etanola i šećera.



Slika 4.1 Piroelektrični senzor PY2551[34]

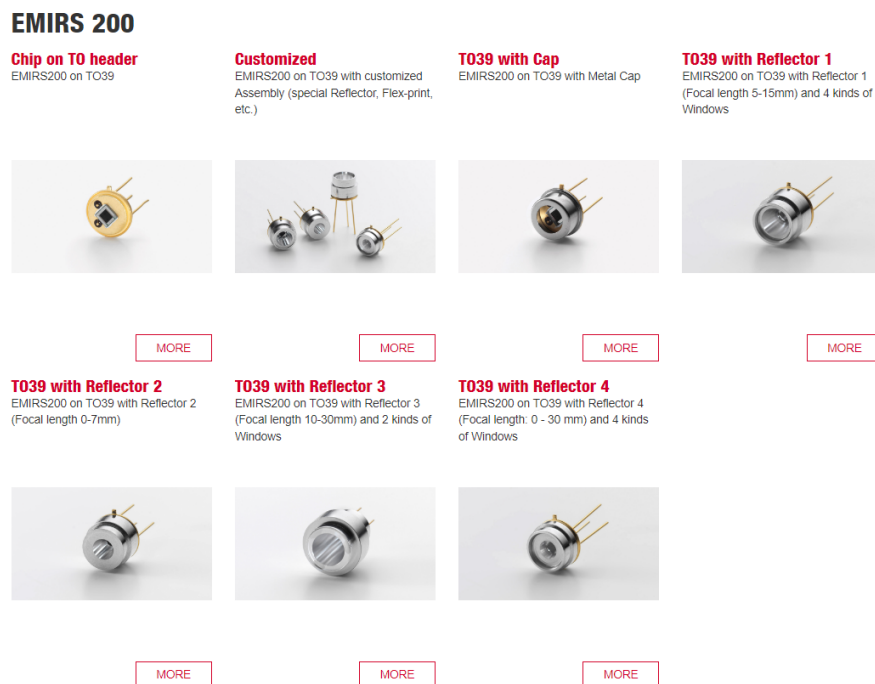
Sensor Characteristics		Electrical Characteristics	
Filter aperture	2.6 mm square	Max. Voltage (+V) <sup>2</sup>	8.0 V
Element size	1000 $\mu\text{m}$ x 1000 $\mu\text{m}$	Min. Voltage	2.7 V
Package	TO39	Output voltage normalised around mid-rail	
Responsivity <sup>1</sup>	150,000 V/W	Microphonics	$S_{\text{vib}} \sim 2 \mu\text{V/g}$ at 10Hz
$D^* \text{ }^1$	$3.5 \times 10^8 \text{ cm}\sqrt{\text{Hz}}/\text{W}$	Time Constant	$\sim 12 \text{ ms}$
Noise <sup>1</sup>	70 $\mu\text{V}/\sqrt{\text{Hz}}$	Operating Temperature	-40 to +85 °C
		Storage Temperature	-40 to +110 °C
		Filters	sugar/ethanol

Slika 4.2 Karakteristike senzora [34]



### 4.3. Odabir emitera

Da bi odredili vrstu emitera koji će se koristiti, potrebno je znati spektralni odziv senzora. Na temelju toga zaključeno je da njegov odziv mora iznositi barem 10 mikrometara. Osim toga, emiter mora imati konstantan izvor infracrvenog zračenja jer će se očitavanje na senzoru dogoditi samo u određenom trenutku kada dođe do razdvajanja naboja u materijalu nakon čega promjena nestaje. S obzirom na navedene karakteristike, izabran je emiter EMIRS200 tvrtke *Axetris* [32]. Iako postoje uređaji boljih karakteristika istog proizvođača, emiter EMIRS200 bolje odgovara potrebama ovog mjerenja zbog prilagodljive fokalne udaljenosti, a da pritom svojim manama neće utjecati na kvalitetu izvedbe.



Slika 4.1 Linija proizvoda EMIRS200 [32]

Parameter	Symbol	Rating				Unit
Heater membrane temperature <sup>1</sup>	$T_M$	500				°C
Window		GeAR	BaF <sub>2</sub>	CaF <sub>2</sub>	Sapph.	
Optical output power (hemispherical spectral) ( $T_M = 500^\circ\text{C}$ )	$P_{00}$	35	34	32	18	mW
Optical output power between 4 $\mu\text{m}$ and 5 $\mu\text{m}$ ( $T_M = 500^\circ\text{C}$ )	$P_{s4-5}$	4.8	4.8	4.9	4.6	mW
Optical output power between 6 $\mu\text{m}$ and 8 $\mu\text{m}$ ( $T_M = 500^\circ\text{C}$ )	$P_{s6-8}$	6.6	6.5	6.7	1.3	mW
Optical output power between 8 $\mu\text{m}$ and 10 $\mu\text{m}$ ( $T_M = 500^\circ\text{C}$ )	$P_{s8-10}$	4.0	4.0	3.9	0.0	mW
Optical output power between 10 $\mu\text{m}$ and 13 $\mu\text{m}$ ( $T_M = 500^\circ\text{C}$ )	$P_{s10-13}$	3.1	3.3	2.1	0.0	mW
Electrical cold resistance (at $T_M = T_A = 22^\circ\text{C}$ )	$R_{C22}$	35 to 55				$\Omega$
Electrical operating (hot) resistance <sup>2</sup> (at $T_M = 500^\circ\text{C}$ with $f \geq 5$ Hz and $t_{on} \geq 8$ ms)	$R_{H500C}$	1.883 * $R_{C22}$ - 12.02				$\Omega$
Package temperature	$T_P$	80				°C
Storage temperature	$T_S$	-20 to +85				°C
Ambient temperature <sup>3</sup> (operation)	$T_A$	-40 to +125				°C
Heater area	$A_H$	2.1 x 1.8				mm <sup>2</sup>
Frequency <sup>4</sup>	$f$	5 to 50				Hz

Slika 4.2 Električne i optičke karakteristike emitera [32]

## 5. Izrada prototipa kućišta u programskom okruženju

### 5.1. Autodesk Fusion 360

1. Autodesk Fusion 360 (u daljnjem tekstu: Fusion 360) je softver koji omogućuje rad [33]:

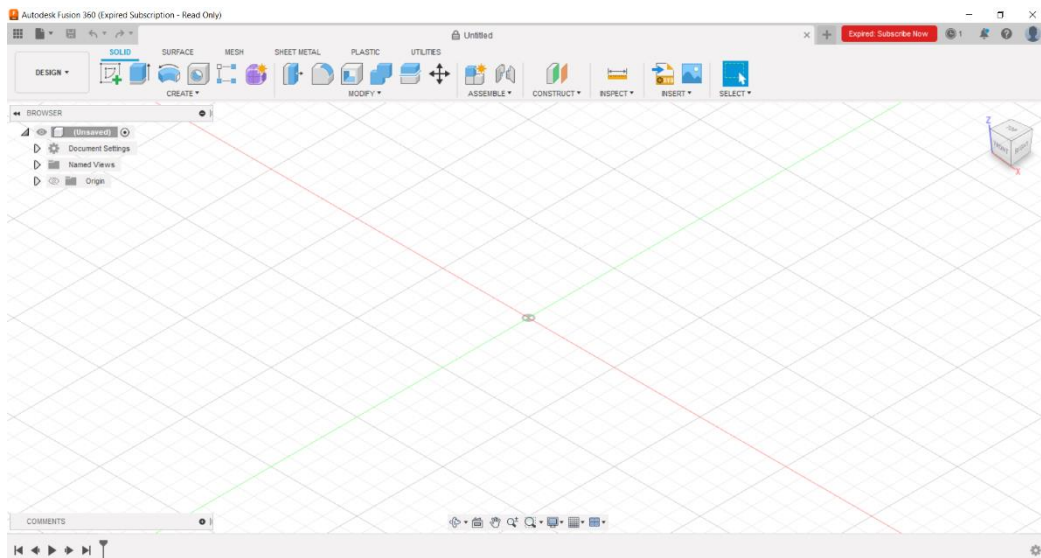
- u CAD (eng. *Computer Aided Design*) oblikovanju pomoću računala modelu, koji prikazuje tehnologije od dizajniranja, projektiranja, konstruiranja do oblikovanja proizvoda pomoću računala. Osim toga CAD programi služe i za izradu dokumentacije, planiranje proizvodnje, izračune potrebnog materijala i slično.
- u CAM (eng. *Computer Aided Manufacturing*) računalom podržana izrada modelu, koji omogućuje lakšu pripremu i planiranje proizvodnje na CNC (eng. *Computer Numerical Control*) strojevima kao što su tokarenje, glodanje i bušenje te samu kontrolu proizvodnje
- u CAE (eng. *Computer Aided Engineering*) računalni sustavi za analizu modelu, koji simulacijama na kreiranom modelu pokazuju njegovo statičko, dinamičko i toplinsko ponašanje u cilju optimiziranja gotovog proizvoda.

Dokumentacija je sastavni dio svakog proizvoda, a u Fusion 360 ona se sastoji od:

- crteža s mogućnošću vlastitih predložaka koji automatski popunjavaju sastavnicu
- ortogonalne i izometrijske projekcije s kotama, presjecima, detaljima
- rendera koji fotorealistično prikazuju proizvod, a mogu se koristiti u oblaku
- animacija koje pokazuju sastavljanje i rastavljanje gotovog proizvoda

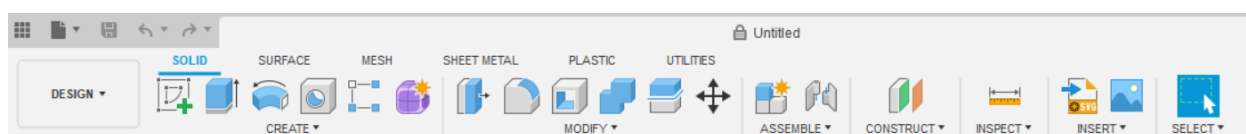
Dokumentacija se automatski ažurira nakon svake izmjene u dizajnu.

Bitno obilježje Fusion 360 je (*cloud – based*) alat za CAD/CAM/CAE zasnovan na „oblak tehnologiji“ tj. integrirano upravljanje podacima koji svim sudionicima tima u razvoju proizvoda omogućuje suradnju, pristup i istovremeni rad na projektu.



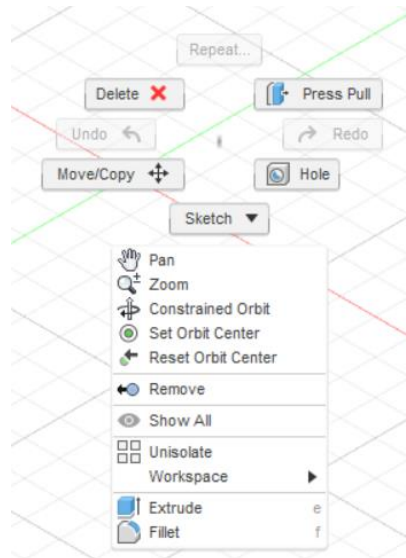
Slika 5.1 Korisničko sučelje Autodesk Fusion 360

Korisničko sučelje (engl. *user interface*) Fusion 360 pruža jednostavnu prilagodbu na rad softvera. Radni predmet se može oblikovati na više načina i zbog toga postoje različite vrste odnosno modeli radnog prostora: *patch workspace* model je dizajniran posebno za rad s površinama, *workspace* model dizajniran je za upravljanje čvrstim tijelima, CAM radno sučelje služi za kreiranje CNC programa, *simulation workspace* služi za simulaciju i razne analize projektiranog proizvoda, te drugi modeli. Različiti modeli radnog prostora mijenjaju i pogled na model te izbor alata koje koristimo. Alatna traka (eng. *toolbar*) dozvoljava pristup alatima koji se koriste za 3D modeliranje određenog proizvoda. Alatnu traku koju koristimo možemo prilagoditi osobnim potrebama.

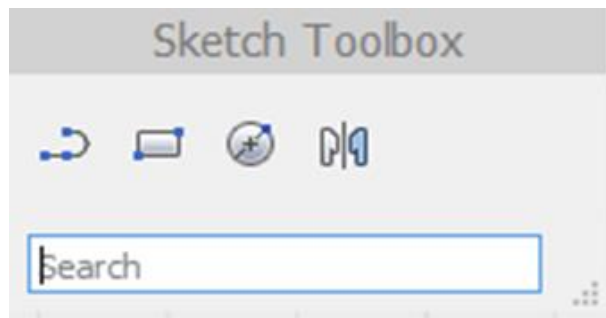


Slika 5.2 Alatna traka Autodesk Fusion 360

Alatima se osim alatne trake pristupa i desnim klikom u radni prostor, a njim se otvara (marking menu) izbornik oznaka koji osigurava brzi pristup alatima.



Slika 5.3 Izbornik oznaka Autodesk Fusion 360

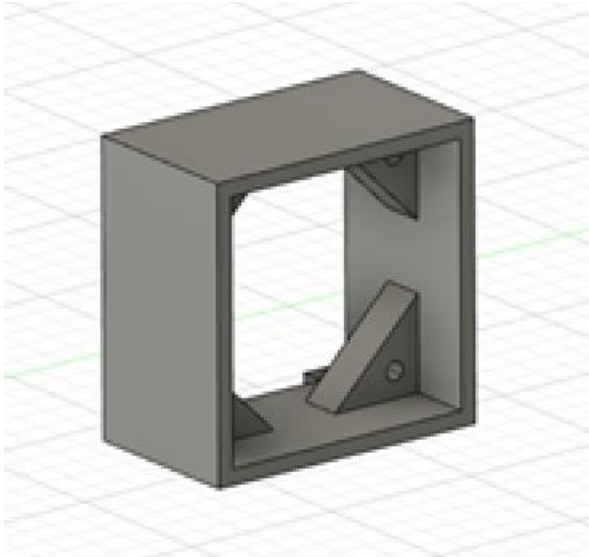


Slika 5.4 Okvir alata Autodesk Fusion 360

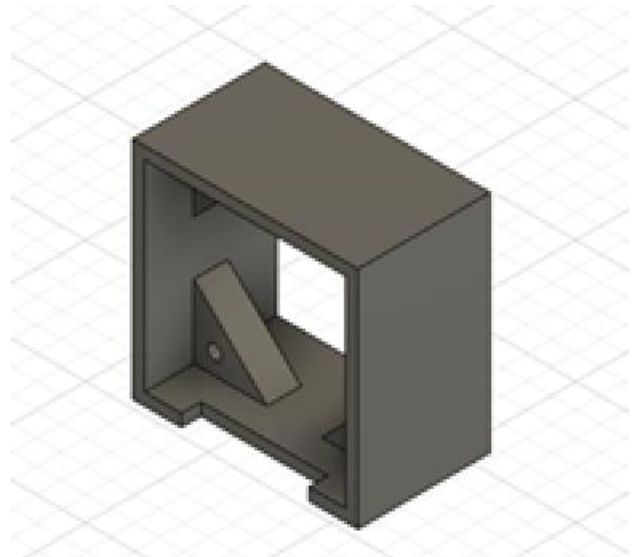
Okvir alata (engl. *toolbox*) obilježje je Fusion 360 koja se javlja pritiskom tipke na tipkovnici sa slovom S. Program sadrži tražilicu, a u njoj se upisuje alat koji pokrećemo. Alat se u okvir alata dodaje strelicom koju se pritišće prema gore.

## 5.2. Izrada prototipa kućišta

1. korak : Prvo tijelo i dio kućišta koji je izrađen je ulaz u kućište u koji je pričvršćen ventilator koji usisava zrak i odvodi ga dalje ka senzoru i emiteru zračenja.

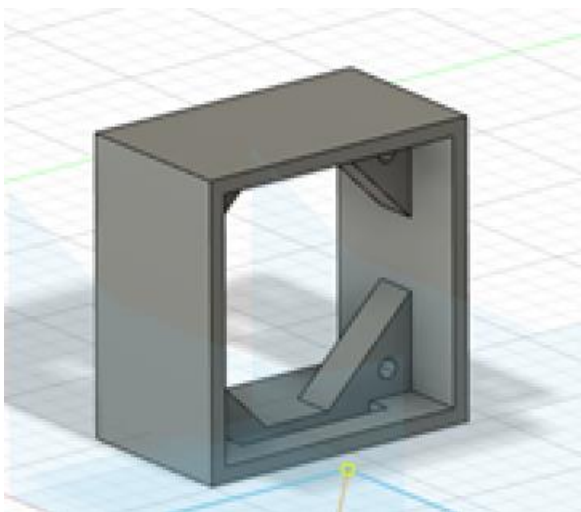


*Slika 5.5 Ulaz u kućište s unutarnje strane*

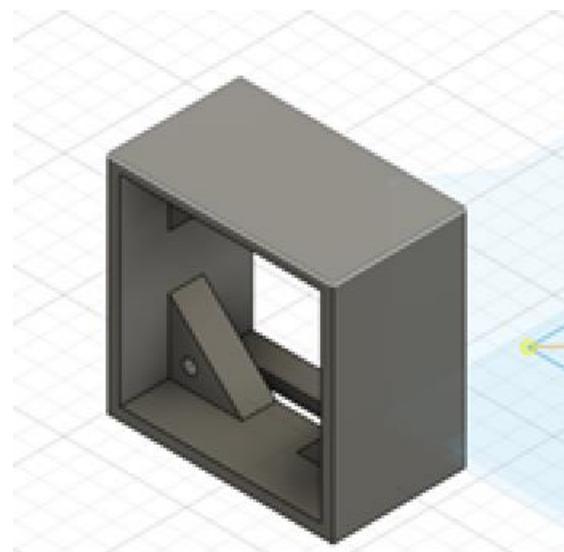


*Slika 5.6 Ulaz u kućište s vanjske strane*

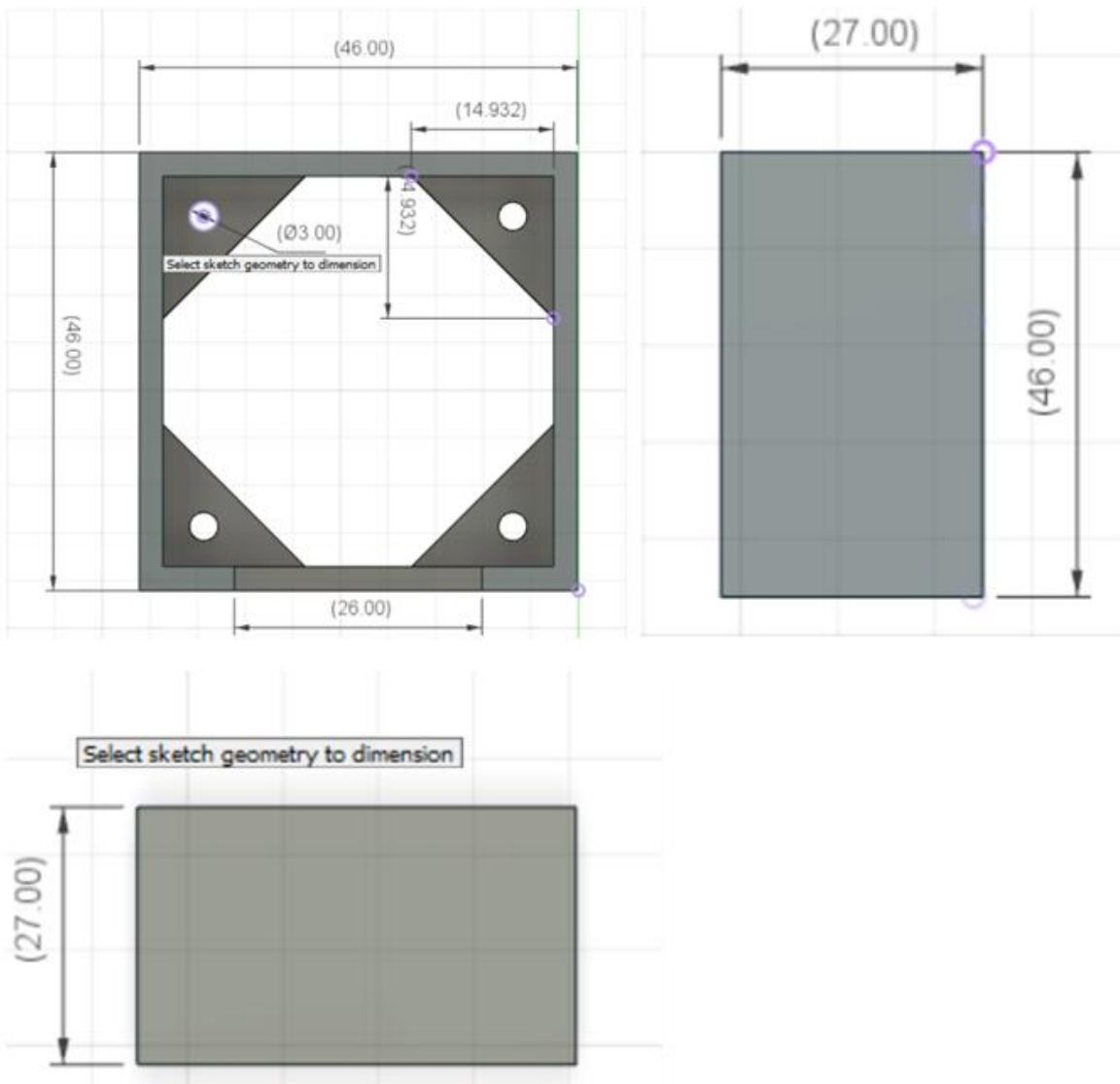
2. korak : Drugo tijelo i dio kućišta koji je izrađen je izlaz iz kućišta u koji je pričvršćen ventilator koji isisava zrak iz kućišta i tako omogućuje bolji protok zraka kroz kućište.



*Slika 5.7 Izlaz iz kućišta s vanjske strane*

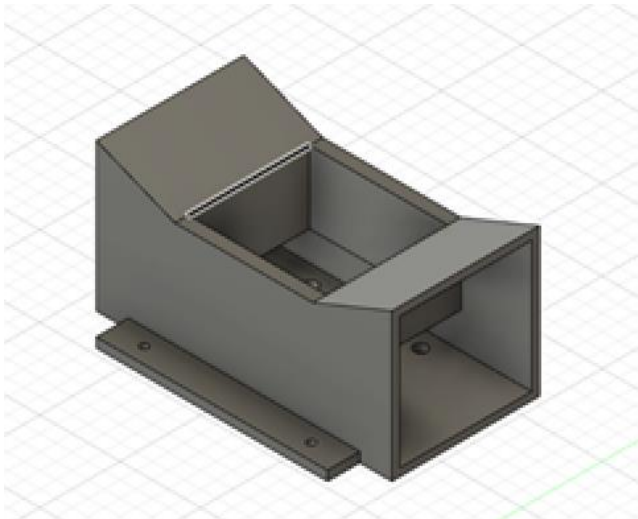


*Slika 5.8 Izlaz iz kućišta s unutarnje strane*

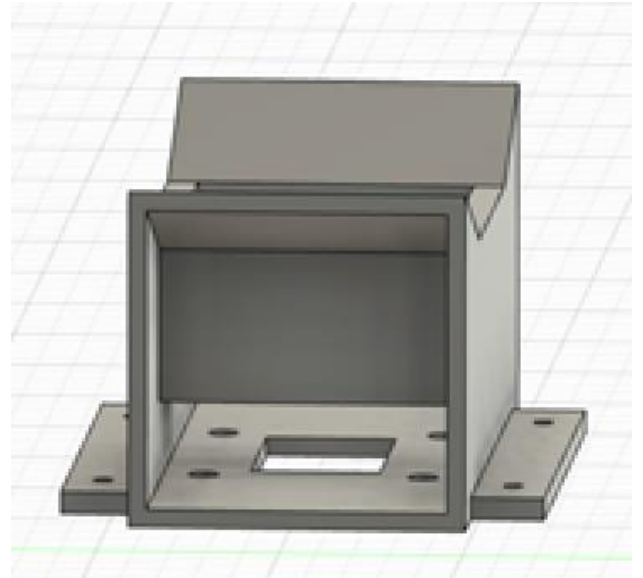


Slika 5.9 Nacrt, tlocrt i bokocrt dijela ulaza i izlaza iz kućišta

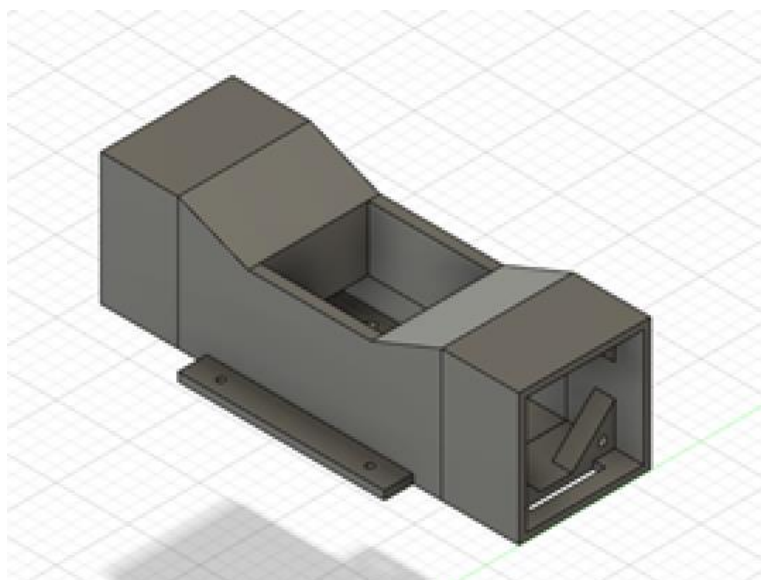
3. korak : Treće tijelo i dio kućišta predstavlja središnji dio na koje krajeve se nadovezuje ulaz i izlaz iz kućišta. U središnjem dijelu kućišta nalazi se prostor na kojoj donjoj strani će biti smješten senzor, dok na gornjoj strani nalaziti će se pločica podesiva po visini na kojoj će se nalaziti emiter zračenja.



*Slika 5.10 Središnji dio kućišta*

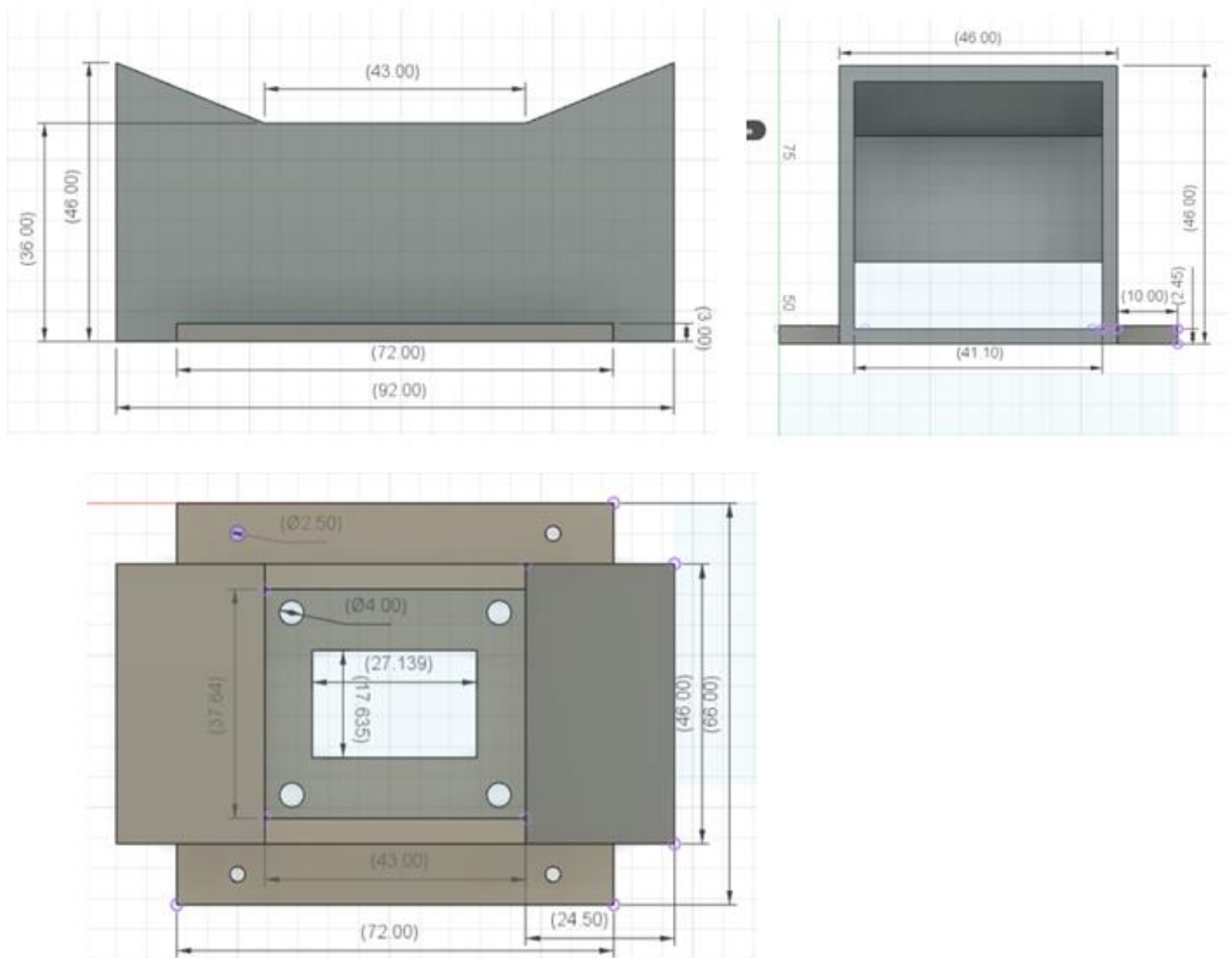


*Slika 5.11 Unutarnji prikaz središnjeg dijela kućišta*



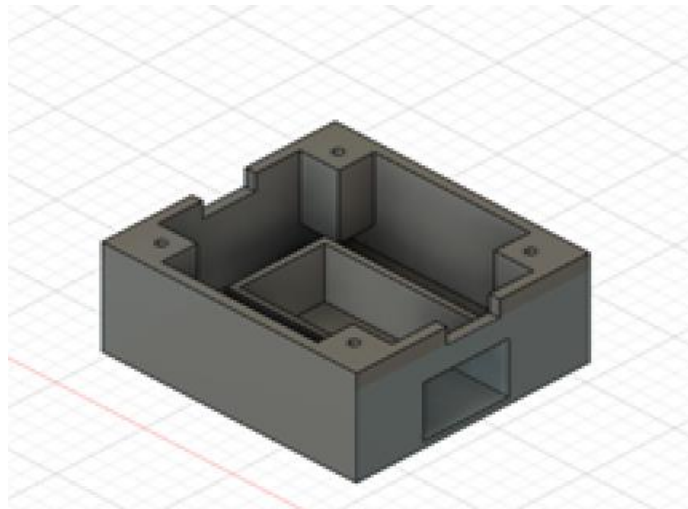
*Slika 5.12 Središnji dio kućišta sa dijelovima ulaza i izlaza*



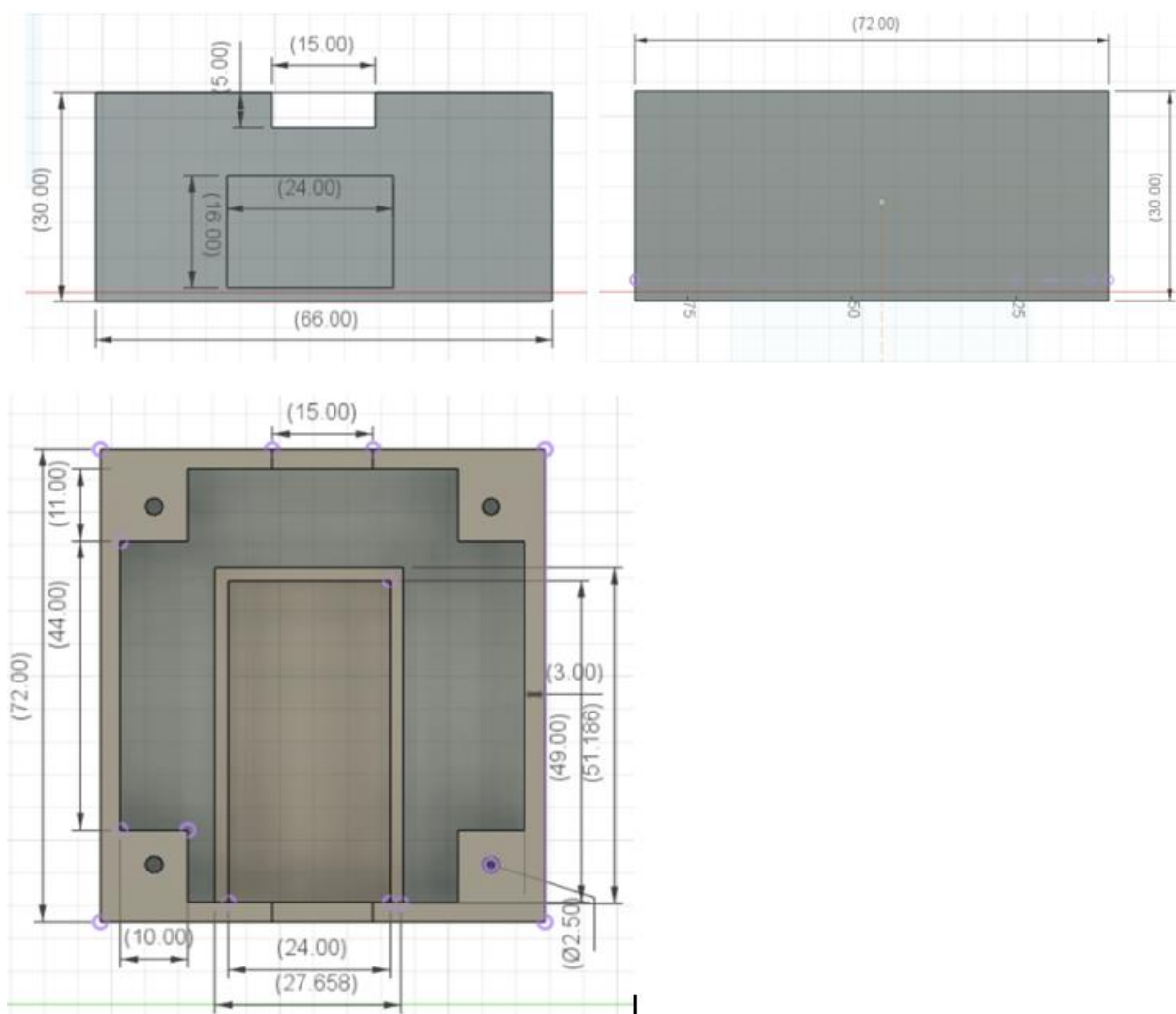


Slika 5.13 Nacrt, tlocrt i bokocrt središnjeg dijela kućišta

4. korak : Četvrto tijelo predstavlja donji dio kućišta unutar kojeg se nalazi pločica sa sensorom za mjerenje. Na vrh ovog tijela dolazi središnji dio kućišta povezan s ulazom i izlazom. Unutar donjeg dijela nalazi se i predviđeni prostor gdje će se nalaziti Arduino.

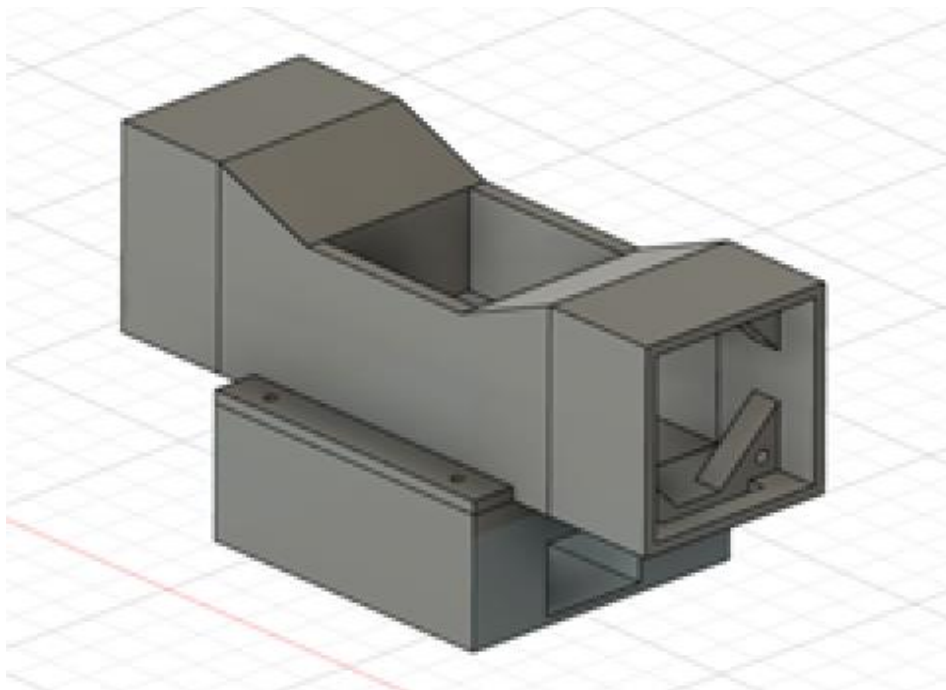


Slika 5.14 Donji dio kućišta



Slika 5.15 Nacr, tlocrt i bokocrt donjeg dijela kućišta

5. korak : Posljednji korak predstavlja povezane sve dijelove kućišta u cjelinu.



*Slika 5.16 Svi dijelovi kućišta povezani u jednu cjelinu*

## **6. Zaključak**

Da bi mogli poboljšati kvalitetu vina, potrebno je bolje poznavati njegov sastav, odnosno vrste spojeva koje možemo pronaći u njemu, proces proizvodnje i druge kemijske spojeve koji tijekom njega nastaju. Na temelju toga lako možemo utjecati na kakvoću vina, te dobiti okus ili miris koji tražimo. Danas postoje razni uređaji za mjerenje parametara i određivanja osnovnih karakteristika vina koji nažalost nisu jeftini na tržištu. S obzirom na to da ljudi proizvode vina i za vlastite potrebe, ne mogu si priuštiti takve uređaje. Fokusirajući se na taj problem, zadatak ovog završnog rada je izrada kućišta za uređaj koji će cjenovnim rangom biti pristupačan svima. Kućište, čiji nacrti su vidljivi u posljednjem poglavlju ovoga rada, izrađeno je pomoću Autodesk Fusion 360 softvera koji osim upotrebene funkcije izrade 3D modela ima mogućnost upotrebe u raznim tehničkim područjima. U Autodesk Fusion 360 izrađen je prototip kućišta koji ne ostavlja spektakularan dojam, no to je zbog toga što je naglasak ipak stavljen na funkcionalnost, a ne na vizualnost.

## Literatura

- [1] I. Alpeza, naslov: Temelji kemijskog sastava vina, 06. 2008.  
dostupno na: <https://hrcak.srce.hr/file/241681>. [Pokušaj pristupa 11. 08. 2022.].
- [2] naslov: Etanol, Wikiwand.  
dostupno na: [https://www.wikiwand.com/sh/Etanol#/Vino\\_i\\_fermentacija](https://www.wikiwand.com/sh/Etanol#/Vino_i_fermentacija).  
[Pokušaj pristupa 11. 08. 2022.].
- [3] naslov: Osnove iz vinogradarstva i podrumarstva, Udruga vinogradara, vinara i voćara "VINOKAP", 2020.  
dostupno na: <https://www.udruga-vvv-kaptol.hr/osnove-iz-vinogradarstva-i-podrumarstva.html>. [Pokušaj pristupa 12. 08. 2022.].
- [4] D. D. Mijatovic, naslov: Šećeri U Vinu – Nauka O Vinu, O vinu, 26. 01. 2021.  
dostupno na: <https://ovinu.info/seceri-u-vinu-nauka-o-vinu/>.  
[Pokušaj pristupa 11. 08. 2022.].
- [5] naslov: Svijet vina / Koja je idealna temperatura vina?, Net.hr, 11. 06. 2022.  
dostupno na: <https://net.hr/magazin/hrana-i-pice/idealna-temperatura-vina-koja-je-idealna-temperatura-vina-b328c8a2-eaf8-11ec-bb18-6a4e93ac8140>.  
[Pokušaj pristupa 11. 08. 2022.].
- [6] dostupno na: <https://www.sd-duvancic.hr/project/termometar-za-vino/>.  
[Pokušaj pristupa 11. 08. 2022.].
- [7] dostupno na: <https://www.vivre.hr/p-967130/termometar-za-vino-ronwald>.  
[Pokušaj pristupa 11. 08. 2022.].
- [8] dostupno na: [https://agrologistika.hr/hr\\_HR/mjerni-instrumenti/termometri/kontakti-termometri/digitalni-termometar-za-vino](https://agrologistika.hr/hr_HR/mjerni-instrumenti/termometri/kontakti-termometri/digitalni-termometar-za-vino). [Pokušaj pristupa 11. 08. 2022.].
- [9] naslov: Analiza vina, Prvi hrvatski vinogradarski portal,  
dostupno na: <https://www.vinogradarstvo.com/preporuke-i-aktualni-savjeti/aktualni-savjeti-vinarstvo/za-one-koji-zele-znati-nesto-vise/416-analiza-vina>.  
[Pokušaj pristupa 11. 08. 2022.].
- [10] M. Banović, naslov: Alkoholna pića, Portal hrvatske tehničke baštine, 04. 05. 2020.  
dostupno na: <https://tehnika.lzmk.hr/alkoholna-pica/>. [Pokušaj pristupa 11. 08. 2022.].
- [11] dostupno: <https://www.hannainstruments.co.uk/food/1719-refractometer-for-potential-alcohol-brix-scale>. [Pokušaj pristupa 11. 08. 2022.].
- [12] dostupno: <https://www.anton-paar.com/hr-hr/proizvodi/pojedinosti/mjeraci-alkohola-i-ekstrakta-alex-500/>. [Pokušaj pristupa 11. 08. 2022.].
- [13] E. Riedl, naslov: Kako se razlikuju vina po količini šećera, Vinita, 09. 06. 2021.  
dostupno na: <https://www.vinoteka-vinita.hr/blog/kolicina-sladora-u-vinu/>.  
[Pokušaj pristupa 11. 08. 2022.].
- [14] HANNA Instruments d.o.o.  
dostupno na: [http://hip.hr/?wpfb\\_dl=13](http://hip.hr/?wpfb_dl=13).  
[Pokušaj pristupa 11. 08. 2022.].
- [15] dostupno na: [https://agrologistika.hr/hr\\_HR/mjerni-instrumenti/fotometri/hi-83746-fotometar-za-reducirajuće-secere](https://agrologistika.hr/hr_HR/mjerni-instrumenti/fotometri/hi-83746-fotometar-za-reducirajuće-secere). [Pokušaj pristupa 11. 08. 2022.].
- [16] dostupno na: <https://www.hannainst.hr/digital-refractometer-for-measurement-of-sugar-in-wine-hi96811-product>. [Pokušaj pristupa 11. 08. 2022.].

- [17] T. Mokrović, naslov: Važnost mjerenja pH vrijednosti vina, HANNA instruments, dostupno na: <https://blog.hannaservice.eu/hr/vaznost-mjerenja-ph-vrijednosti-vina/>. [Pokušaj pristupa 11. 08. 2022.].
- [18] Hanna instruments d.o.o., Hanna instruments, dostupno na: [https://www.hannainst.hr/media/catalog/product/cache/1adac6d807d22101e6ff6fea6c2638b9/h/i/hi84502\\_2100x2100\\_cprbmbafh4cn6owx.jpg](https://www.hannainst.hr/media/catalog/product/cache/1adac6d807d22101e6ff6fea6c2638b9/h/i/hi84502_2100x2100_cprbmbafh4cn6owx.jpg). [Pokušaj pristupa 11. 08. 2022.].
- [19] dostupno na: <https://www.keison.co.uk/products/hannainstruments/HI-2222.jpg>. [Pokušaj pristupa 11. 08. 2022.].
- [20] dostupno na: [https://www.sigmaaldrich.com/deepweb/content/dam/sigmaaldrich/product0/098/z673900g.tif/\\_jcr\\_content/renditions/z673900g-large.jpg](https://www.sigmaaldrich.com/deepweb/content/dam/sigmaaldrich/product0/098/z673900g.tif/_jcr_content/renditions/z673900g-large.jpg). [Pokušaj pristupa 11. 08. 2022.].
- [21] naslov: Pravodobno pretočite, Prvi hrvatski vinogradarski portal, dostupno na: <https://www.vinogradarstvo.com/preporuke-i-aktualni-savjeti/aktualni-savjeti-vinarstvo/pretok-i-bistrenje-vina>. [Pokušaj pristupa 11. 08. 2022.].
- [22] dostupno na: [https://www.hannainst.hr/media/catalog/product/cache/1adac6d807d22101e6ff6fea6c2638b9/h/i/hi83749-front-cover-closed\\_2100x2100\\_8qojgcgckgtdwhgv.jpg](https://www.hannainst.hr/media/catalog/product/cache/1adac6d807d22101e6ff6fea6c2638b9/h/i/hi83749-front-cover-closed_2100x2100_8qojgcgckgtdwhgv.jpg). [Pokušaj pristupa 11. 08. 2022.].
- [23] š. i. v. g. Ministarstvo poljoprivrede, naslov: Pravilnik o fizikalno-kemijskim metodama analize mošta, vina, drugih proizvoda od grožđa i vina te voćnih vina, Narodne novine, 24. 06. 2004. dostupno na: [https://narodne-novine.nn.hr/clanci/sluzbeni/2004\\_07\\_106\\_2060.html](https://narodne-novine.nn.hr/clanci/sluzbeni/2004_07_106_2060.html). [Pokušaj pristupa 12. 08. 2022.].
- [24] dostupno na: [https://www.anton-paar.com/fileadmin/\\_processed\\_/8/b/csm\\_2022\\_density-meter\\_01\\_1d838fbebcb.jpg](https://www.anton-paar.com/fileadmin/_processed_/8/b/csm_2022_density-meter_01_1d838fbebcb.jpg). [Pokušaj pristupa 12. 08. 2022.].
- [25] C. Mercer, naslov: Boja vina: Šta vam može reći?, Vino.ba, 07. 12. 2021. dostupno na: <https://vino.ba/boja-vina-sta-vam-moze- reci-pitajte-decanter/>. [Pokušaj pristupa 12. 08. 2022.].
- [26] Hanna instruments d.o.o., Hanna instruments, dostupno na: <https://www.hannainst.dk/hi-801-02-iris-spectrophotometer.html>. [Pokušaj pristupa 12. 08. 2022.].
- [27] Hanna Instruments d.o.o., Hanna Instruments, dostupno na: <https://www.hannainst.hr/sulfur-dioxide-mini-titrator-for-wine-hi84500-02-product>. [Pokušaj pristupa 12. 08. 2022.].
- [28] naslov: Uloga CO<sub>2</sub> u pjenušcima i njegovo mjerenje, Vrhunski pjenušci, dostupno na: <http://pjenusac.com/uloga-co2-u-pjenuscima-i-njegovo-mjerenje/>. [Pokušaj pristupa 13. 08. 2022.].
- [29] L. Radan, naslov: Odakle mjehurići, Vino.rs, 18. 04. 2013. dostupno na: <https://www.vino.rs/podrum/q-and-a/item/706-odakle-mehurici.htm>. [Pokušaj pristupa 13. 08. 2022.].
- [30] naslov: Ponuda opreme za kontrolu kvaliteta u industriji vina, Superlab, 2012. dostupno na: [http://www.super-lab.com/cms/mestoZaUploadFajlove/TOP\\_VINO\\_2012\\_.pdf](http://www.super-lab.com/cms/mestoZaUploadFajlove/TOP_VINO_2012_.pdf). [Pokušaj pristupa 13. 08. 2022.].

- [31] dostupno na: [https://shop-usa.enartis.com/media/catalog/product/cache/1/image/9df78eab33525d08d6e5fb8d27136e95/1/9/199000\\_carbodoseur.jpg](https://shop-usa.enartis.com/media/catalog/product/cache/1/image/9df78eab33525d08d6e5fb8d27136e95/1/9/199000_carbodoseur.jpg) . [Pokušaj pristupa 13. 08. 2022.].
- [32] Axetris, dostupno na: <https://www.axetris.com/en/irs/products/emirs200>. [Pokušaj pristupa 14. 08. 2022.].
- [33] AutoDesk, naslov: Autodesk Fusion 360, dostupno na: <https://www.prior.hr/programi/autodesk-fusion-360/>. [Pokušaj pristupa 13. 08. 2022.].
- [34] Mouser Electronics, dostupno na: <https://hr.mouser.com/ProductDetail/Pyreos/PY2551?qs=Cb2nCFKsA8qFqp6kQfzY0A%3D%3D>. [Pokušaj pristupa 13. 08. 2022.].

## Sažetak

Primarni zadatak završnog rada je izraditi kućište koje će na temelju svoje konstrukcije omogućiti postavljanje emitera infracrvenog zračenja u položaj koji osigurava da piroelektrični senzor PY2551 pomoću emitera mjeri određene parametre vina. Prototip kućišta konstruiran je u programu Autodesk Fusion 360 koji omogućuje lako oblikovanje i prenošenje ideje konstrukcije u korisničko sučelje. Jednostavnog je izgleda zbog čega omogućava lako ručno podešavanje udaljenost između senzora i mjernog uzorka vina. Izgled, odnosno vizualni efekt kućišta nije presudan, već najbitnije je da ono zadovoljava svoju funkcionalnost kako bi mjerenje bilo što lakše i točnije.

Ključne riječi: Autodesk Fusion 360, funkcionalnost, kućište, piroelektrični senzor PY2551



## **Abstract**

Title: Case model for measuring wine parameters using pyroelectric sensor PY2551

The primary task of the final work is to create a case that, based on its construction, will enable the infrared radiation emitter to be placed in a position that ensures that the pyroelectric sensor PY2551 measures certain wine parameters using the emitter. The housing prototype is designed in the Autodesk Fusion 360 program, which enables easy design and transfer of the construction idea to the user interface. It has a simple appearance, which makes it possible to easily manually adjust the distance between the sensor and the measuring sample of wine. The look, that is the visual effect of the case, is not crucial, but the most important thing is that it meets its functionality so that the measurement is as easy and accurate as possible.

Keywords: Autodesk Fusion 360, functionality, housing, pyroelectric sensor PY2551