

Utjecaj odabira različitih tipova čvorova na rezultate proračuna tokova snaga

Žilo, Vanja

Undergraduate thesis / Završni rad

2023

Degree Grantor / Ustanova koja je dodijelila akademski / stručni stupanj: **Josip Juraj Strossmayer University of Osijek, Faculty of Electrical Engineering, Computer Science and Information Technology Osijek / Sveučilište Josipa Jurja Strossmayera u Osijeku, Fakultet elektrotehnike, računarstva i informacijskih tehnologija Osijek**

Permanent link / Trajna poveznica: <https://um.nsk.hr/um:nbn:hr:200:991705>

Rights / Prava: [In copyright](#)/[Zaštićeno autorskim pravom.](#)

Download date / Datum preuzimanja: **2024-12-04**

Repository / Repozitorij:

[Faculty of Electrical Engineering, Computer Science and Information Technology Osijek](#)



**SVEUČILIŠTE JOSIPA JURJA STROSSMAYERA U OSIJEKU
FAKULTET ELEKTROTEHNIKE, RAČUNARSTVA I
INFORMACIJSKIH TEHNOLOGIJA OSIJEK**

Sveučilišni studij

**UTJECAJ ODABIRA RAZLIČITIH TIPOVA ČVOROVA
NA REZULTATE PRORAČUNA TOKOVA SNAGA**

Završni rad

Vanja Žilo

Osijek, 2023.

**FERIT**FAKULTET ELEKTROTEHNIKE, RAČUNARSTVA
I INFORMACIJSKIH TEHNOLOGIJA **OSIJEK****Obrazac Z1P - Obrazac za ocjenu završnog rada na preddiplomskom sveučilišnom studiju**

Osijek, 06.07.2023.

Odboru za završne i diplomske ispite

Prijedlog ocjene završnog rada na preddiplomskom sveučilišnom studiju

Ime i prezime Pristupnika:	Vanja Žilo
Studij, smjer:	Prediplomski sveučilišni studij Elektrotehnika i informacijska
Mat. br. Pristupnika, godina upisa:	4902, 30.07.2020.
OIB Pristupnika:	45509751113
Mentor:	izv. prof. dr. sc. Krešimir Fekete
Sumentor:	,
Sumentor iz tvrtke:	
Naslov završnog rada:	Utjecaj odabira različitih tipova čvorova na rezultate proračuna tokova snaga
Znanstvena grana rada:	Elektroenergetika (zn. polje elektrotehnika)
Zadatak završnog rad:	Ukratko objasniti proračun tokova snaga sa posebnim osvrtom na raspodjelu čvorova. Na primjeru elektroenergetske mreže, koristeći se računalnim programom izvršiti više proračuna tokova snaga za različitu raspodjelu tipova čvorova i promjenu poznatih veličina. Tema rezervirana za: Vanja Žilo
Prijedlog ocjene završnog rada:	Izvrstan (5)
Kratko obrazloženje ocjene prema Kriterijima za ocjenjivanje završnih i diplomskih radova:	Primjena znanja stečenih na fakultetu: 3 bod/boda Postignuti rezultati u odnosu na složenost zadatka: 3 bod/boda Jasnoća pismenog izražavanja: 3 bod/boda Razina samostalnosti: 3 razina
Datum prijedloga ocjene od strane mentora:	06.07.2023.
Datum potvrde ocjene od strane Odbora:	12.07.2023.
Potvrda mentora o predaji konačne verzije rada:	Mentor elektronički potpisao predaju konačne verzije.
	Datum:

**FERIT**FAKULTET ELEKTROTEHNIKE, RAČUNARSTVA
I INFORMACIJSKIH TEHNOLOGIJA OSIJEK**IZJAVA O ORIGINALNOSTI RADA**

Osijek, 12.07.2023.

Ime i prezime studenta:

Vanja Žilo

Studij:

Preddiplomski sveučilišni studij Elektrotehnika i informacijska tehnologija

Mat. br. studenta, godina upisa:

4902, 30.07.2020.

Turnitin podudaranje [%]:

4

Ovom izjavom izjavljujem da je rad pod nazivom: **Utjecaj odabira različitih tipova čvorova na rezultate proračuna tokova snaga**

izrađen pod vodstvom mentora izv. prof. dr. sc. Krešimir Fekete

i sumentora ,

moj vlastiti rad i prema mom najboljem znanju ne sadrži prethodno objavljene ili neobjavljene pisane materijale drugih osoba, osim onih koji su izričito priznati navođenjem literature i drugih izvora informacija. Izjavljujem da je intelektualni sadržaj navedenog rada proizvod mog vlastitog rada, osim u onom dijelu za koji mi je bila potrebna pomoć mentora, sumentora i drugih osoba, a što je izričito navedeno u radu.

Potpis studenta:

SADRŽAJ

1. UVOD	1
1.1. Zadatak završnog rada.....	2
2. PREGLED PODRUČJA TEME	3
3. OSNOVE PRORAČUNA TOKOVA SNAGA	5
3.1. Formulacija jednadžbi za snage čvorova	5
3.2. Klasifikacija čvorova.....	9
3.3. Proračun tokova snaga	12
3.4. N-R algoritam za slučaj jedne nepoznanice	14
3.5. N-R algoritam za n-dimenzionalni slučaj.....	15
3.6. Primjer N-R algoritma primijenjenog na jednadžbe za tokove snaga.....	16
4. OPIS IEEE 14 SABIRNIČKOG MODELA I PREGLED SIMULACIJSKIH SLUČAJEVA	23
5. PRIKAZ REZULTATA SIMULACIJA	28
5.1. Prikaz rezultata simulacija uz sve aktivno priključene sinkrone kompenzatore i promjenu pozicije referentne sabirnice.....	28
5.2. Prikaz rezultata simulacija uz aktivan po jedan sinkroni kompenzator i promjenu pozicije referentne sabirnice	32
6. ANALIZA I KOMENTAR DOBIVENIH REZULTATA	40
6.1. Interpretacija rezultata simulacija uz sve aktivno priključene sinkrone kompenzatore i promjenu pozicije referentne sabirnice	40
6.2. Interpretacija rezultata simulacija uz aktivan po jedan sinkroni kompenzator i promjenu pozicije referentne sabirnice.....	42
6.3. Usporedba dobivenih rezultata	46
7. ZAKLJUČAK	49
LITERATURA	50
SAŽETAK	51
ABSTRACT	52
PRILOZI	53
P.3.1.....	53
P.3.2.....	54
P.4.1.....	56

1. UVOD

Kako bi se došlo do rješenja proračuna tokova snaga, nužno je poznavati određene veličine u elektroenergetskoj mreži. Stoga se, upravo na početku proračuna tokova snaga, javlja potreba za uvođenjem klasifikacije čvorova u elektroenergetskim mrežama kako bi se znalo koje veličine u mreži treba determinirati, a s obzirom na koje veličine se izvodi proračun, odnosno koje su veličine poznate u sustavu pri početku proračuna.

Kroz završni rad se promatra i opisuje utjecaj odabira različitih tipova čvorova na rezultate proračuna tokova snaga. Dakle, promatra se utjecaj promjene tipova pojedinih čvorova, odnosno sabirnica, između definirana tri tipa čvorova u elektroenergetskim mrežama, koji su referentni čvor, generatorski čvor i čvor s opterećenjem [1]. Opisuje se utjecaj promjene tipova čvorova u modelu elektroenergetske mreže sa 14 sabirnica (IEEE 14 sabirnički model) na napone čvorova, tokove snaga i ukupne gubitke u sustavu. Odabrani su određeni simulacijski scenariji u kojima je vršena promjena tipova sabirnica za barem dvije sabirnice po slučaju. Završni rad se također dotiče tema vezanih za proračun tokova snaga, kao što su Newton-Raphsonov algoritam kao jedna od metoda proračuna, klasifikacija čvorova te formuliranje jednadžbi za proračun tokova snaga. Također, u radu je dan i opis originalnog IEEE 14 sabirničkog modela.

Završni rad podijeljen je u šest poglavlja. Prvo poglavlje rada naslovljeno kao *Pregled područja teme* daje uvid u mogućnosti i uobičajene primjene proračuna tokova snaga. Također, opisuju se i djela autora koji su provodili simulacije na IEEE 14 sabirničkom sustavu, ali primjenjujući ga u različite svrhe. U drugom poglavlju završnog rada naslovljenog *Osnove proračuna tokova snaga* daje se pregled najvažnijih tematskih cjelina kako bi se u potpunosti obuhvatila tematika proračuna tokova snaga. Treće poglavlje rada, *Opis IEEE 14 sabirničkog modela i pregled simulacijskih slučajeva*, daje opis originalnog IEEE 14 sabirničkog modela uz detaljan pregled i objašnjenje tijekom simulacija koje su provedene i opisane u radu. U četvrtom poglavlju rada, *Prikaz rezultata simulacija*, tablično su predstavljene rezultati provedenih simulacija proračuna tokova snaga uz objašnjenje načina postavljanja mreže i naglašavanje uvedenih promjena pri svakoj simulaciji. U zadnjem poglavlju završnog rada koje je naslovljeno kao *Analiza i komentar dobivenih rezultata* dana je interpretacija rješenja dobivenih u prethodnom poglavlju u obliku grafičkih prikaza uz komentar zapaženih promjena pri provedbi simulacija. U posljednjem poglavlju također je dana i usporedba dobivenih rezultata gdje su se usporedile promjene napona na sabirnicama kroz slučajeve te promjene ukupnih gubitaka djelatne snage.

1.1. Zadatak završnog rada

Zadatak završnog rada je ukratko objasniti proračun tokova snaga s posebnim osvrtom na raspodjelu čvorova. Na primjeru elektroenergetske mreže, koristeći se računalnim programom izvršiti više proračuna tokova snaga za različitu raspodjelu tipova čvorova i promjenu poznatih veličina.

2. PREGLED PODRUČJA TEME

Proračun tokova snaga izvodi se u svrhu predviđanja i smanjenja posljedica određenih mrežnih kvarova, planiranja novih mreža, nadogradnje postojećih, izbora opreme, smanjenja troškova prijenosa i distribucije, te upravljanja tokovima snaga pri dnevnim opterećenjima [2]. S obzirom na navedene primjene, provedene su različite vrste proračuna tokova snaga na različitim testnim sustavima, s različitim početnim uvjetima i uz pomoć različitih računalnih alata.

U literaturi [3] autori su uviđajući sve veću potrebu za nadogradnjom postojećih elektroenergetskih mreža zbog ekspanzije instaliranja tehnologija obnovljivih izvora energije predstavili proračun tokova snaga. Autori su usporedili analitički proračun tokova snaga Newton-Raphsonovom metodom i računalni proračun izveden pomoću programskog paketa MATLAB na IEEE 14 sabirničkom modelu. Dva spomenuta načina proračuna tokova snaga autori su predstavili kao algoritme za proračun tokova snaga u mreži s elektranom na plimu i oseku. U radu je dano osnovno rješenje Newton-Raphsonovom metodom, nakon čega je izvršeno stotinjak iteracija uz pomoć računala do nastupanja konvergencije.

Autor u literaturi [4] predstavlja izgradnju softverskog paketa u Microsoft Visual Basic 6.0 za rješavanje ekonomskog dispečinga i proračun tokova snaga kao integralnu analizu elektroenergetskog sustava. Nakon predstavljanja dviju aplikacija, autor daje rezultate proračuna za optimizaciju goriva termo blokova, a zatim i za proračun tokova snaga. Proračuni su izvedeni na testnom primjeru od pet čvorova. Osim od referentnog čvora, testni se model sastoji i od dvaju generatorskih čvorova, jednog čvora s opterećenjem te jednog čvora na koji je povezana kondenzatorska baterija. Proračun tokova snaga je izveden različitim metodama. Neke od njih su Gauss-Seidelova metoda, Jacobijeva metoda, Newton-Raphsonova standardna metoda, Brza razdvojena Newton-Raphsonova metoda te Newton-Raphsonova razdvojena metoda. Nakon provedenih proračuna različitim metodama, autor je izveo zaključak na neznatna odstupanja rezultata gdje je kao razliku između metoda naveo brzinu izvođenja, vrijeme izvođenja i broj iteracija. Također, kroz rad su provedeni i proračuni na IEEE 14 sabirničkom sustavu kao i na 17 sabirničkom sustavu te drugim modelima.

Još jedno od stanovišta analize IEEE 14 sabirničkog modela bilo je i ispitivanje prijelazne stabilnosti koje su obradili autori u literaturi [5]. Autori su u MATLAB Power System Toolbox paketu modelirali i ispitali prijelaznu stabilnost IEEE 14 sabirničkog modela uslijed nastanka trofaznog kvara na dvjema lokacijama u mreži. Cilj je istraživanja bio analizirati ponašanje sinkronog stroja, posebno kutnu poziciju rotora u odnosu na vrijeme nakon što se dogodi kvar u

sustavu. Najprije je sustav bilo potrebno reducirati uz pomoć Newton-Raphsonove metode za iznalaženje ekvivalentne matrice admitancije čvorova. Nakon čega su izvedena dva trofazna kvara na različitim lokacijama. Jedan kvar je izveden na vodu koji povezuje dva čvora od kojih je jedan generatorski, a drugi čvor s opterećenjem. Dok je drugi trofazni kvar izveden na vodu koji se nalazi daleko od generatorskih čvorova. Nakon istraživanja izvedeni su zaključci na lokaciju kvara i vrijeme oporavljanja nakon nastanka kvara. Utvrđeno je kako je vrijeme oporavljanja i uspostavljanja ponovne ravnoteže u sustavu bilo dulje u slučaju trofaznog kvara udaljenog od generatorskih čvorova. Što znači da kvar koji je bliži generatorskim čvorovima mora biti brže uklonjen.

U literaturi [6] autori su predstavili model Hrvatske elektroenergetske mreže u Power World Simulatoru 11.0. Hrvatsku elektroenergetsku mrežu su predstavili prijenosnim 400/220/110 kV vodovima, dok su distribucijsku mrežu aproksimirali opterećenjima na sekundarnoj strani 110/x kV transformatora. Također, u mrežu su unesene i sve sabirnice, transformatori, generatori, svi vodovi i parametri opterećenja. Nakon modeliranja elektroenergetskog sustava, autori su izveli dvije simulacije tokova snaga. Najprije je simuliran slučaj vršnog opterećenja sustava radi dobivanja jedinstvenog rješenja tokova snaga. Nakon čega je izveden drugi proračun tokova snaga, koji se odnosio na svaki sat 2005. godine gdje su u Power World Simulatoru 11.0. morali biti uneseni podaci dnevnih opterećenja za cijelu godinu. Autori su u radu predstavili dijagrame promjene napona i faznog kuta na sabirnici Ernestinovo tijekom 2005. godine, kao i tokove snaga kroz transformator 400/110 kV Ernestinovo. Na kraju rada je iznesena usporedba gubitaka pri simulacijama s gubiticima koji su mjereni u stvarnoj Hrvatskoj elektroenergetskoj mreži gdje se izveo zaključak na vjerodostojnost elektroenergetskog sustava modeliranog u Power World Simulatoru 11.0.

U radu [7] predstavljen je proračun tokova snaga simuliran u Easypower alatu na jednom 12 sabirničkom modelu mreže. U radu je detaljno objašnjeno snalaženje u spomenutom alatu, pri čemu je izveden proračun tokova snaga kao jedan od modula unutar alata. Nakon davanja svih potrebnih parametara za provedbu proračuna, autorica je predstavila rezultate proračuna tokova snaga u vidu tablice napona na sabirnicama, tokova snaga kroz grane kao i gubitaka. Na osnovu rezultata proračuna, zaključilo se o stabilnosti sustava s obzirom na vrijednosti napona uz predloženi način dimenzioniranja svih elemenata mreže. Također, zaključilo se i o viškovima jalove snage koji su uzrokovali povećanje napona na pojedinim sabirnicama kao i to da su veći gubici jalove nego djelatne snage.

3. OSNOVE PRORAČUNA TOKOVA SNAGA

Proračun tokova snaga predstavlja važan postupak pri analizi, planiranju, upravljanju i održavanju elektroenergetskih sustava. Cilj je proračuna odrediti strujno naponske prilike u sustavu s obzirom na parametre mreže i uvjete opterećenja, kao i tokove snaga te gubitke u sustavu. Proračunom je omogućeno određivanje slabih točaka u mreži, odnosno točaka na kojima može doći do prekida u napajanju pri preopterećenju. Rezultati takvog jednog proračuna su podatci s pomoću kojih je moguća nadogradnja mreže radi osiguranja njezine pouzdanosti. Također, proračunom tokova snaga omogućeno je određivanje prijenosne moći vodova te planiranje razmjene snage među sustavima kao i procjena kapaciteta mreže te optimizacija rada mreže kako bi se kapacitet iste optimalno iskoristio i pritom smanjili gubitci [8].

3.1. Formulacija jednadžbi za snage čvorova

Kako bi se proveo proračun tokova snaga nad jednom elektroenergetskom mrežom ili nad jednim njezinim dijelom, potrebno je pretpostaviti uravnoteženost sustava s obzirom na opterećenje te stacionarno stanje sustava. U takvim je uvjetima moguće trofazno napajanje elektroenergetsku mrežu prikazati jednofazno [9].

Prvi korak pri proračunu tokova snaga je iznalaženje matematičkog modela dijela mreže za koji se želi provesti proračun [2]. Matematički model mreže koji pretpostavlja vezu između napona čvorova i čvorišnih struja može biti predstavljen jednadžbama petlji i jednadžbama čvorova [9]. Obično se matematički model mreže predstavlja jednadžbama čvorova, budući da je broj nezavisnih jednadžbi čvorova manji od broja nezavisnih jednadžbi petlji. Formulacija jednadžbi za snage čvorova može se provesti slijedeći dijagram na slici 3.1.

Prvim, ulaznim blokom je predstavljena mreža ili dio mreže za koji će biti postavljene jednadžbe tokova snaga (Slika 3.1.). Ovisnost kompleksnih čvorišnih struja i faznih napona čvorova je poznata preko metode potencijala čvorova za svaki čvor k i ima oblik kako je prikazano u sljedećem uglatom bloku (Slika 3.1.).

Gdje je:

– \bar{I}_k - vektor čvorišnih struja:

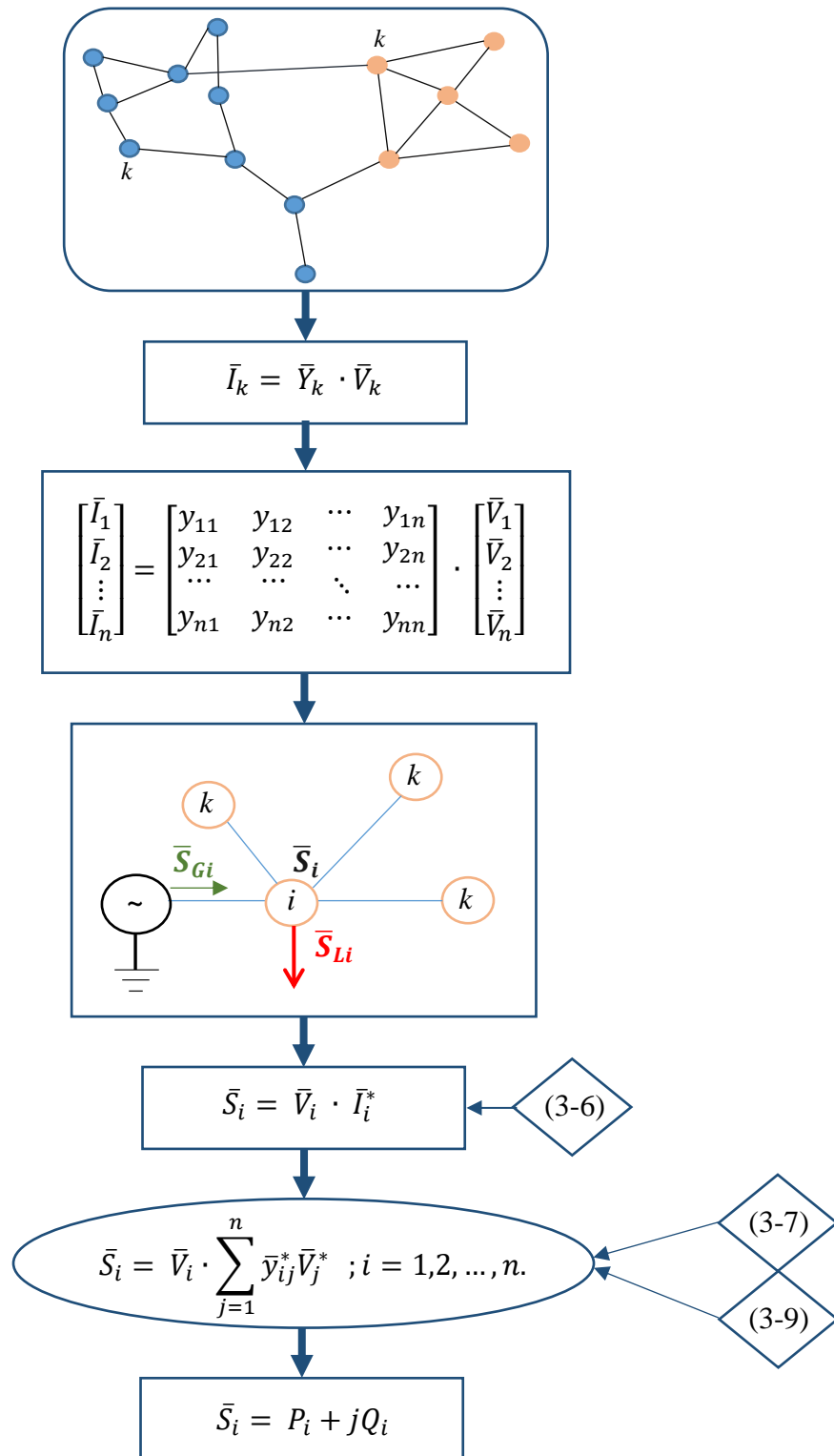
$$\bar{I}_k = [\bar{I}_1 \quad \bar{I}_2 \quad \dots \quad \bar{I}_i \quad \dots \quad \bar{I}_n]^T \quad (3-1)$$

– \bar{V}_k - vektor faznih napona:

$$\bar{V}_k = [\bar{V}_1 \quad \bar{V}_2 \quad \dots \quad \bar{V}_i \quad \dots \quad \bar{V}_n]^T \quad (3-2)$$

– \bar{Y}_k – matrica admitancija čvorova

Akcenti u obliku crte iznad prethodno napisanih veličina označavaju kompleksne veličine.



Slika 3.1. Dijagram toka formulacije jednadžbi za tokove snaga.

Matrica admitancija čvorova formira se na način da se svi elementi izvan dijagonale dobiju kao

negativne vrijednosti admitancija koje povezuju čvorove i i k (3-3).

$$\bar{y}_{ik} = -\bar{Y}_{ik} \quad (3-3)$$

Dok se dijagonalni elementi dobiju kao zbroj svih, s čvorom i povezanih admitancija, koje su označene s \bar{Y}_{ik} (3-4). Vrijednosti \bar{Y}_{ik} u obje jednačbe 3-3 i 3-4 su vrijednosti admitancija elemenata mreže.

$$\bar{y}_{ii} = \sum \bar{Y}_{ik} \quad (3-4)$$

U drugom je uglatom bloku (Slika 3.1.) uz pomoć matrice admitancija čvorova prikazana matrična jednačba koja povezuje sve struje i napone čvorova.

Gdje je:

- n – ukupan broj čvorova
- y_{ik} – admitancija elementa izvan dijagonale dobivena iz jednačbe 3-3
- y_{ii} – admitancija dijagonalnog elementa dobivena iz jednačbe 3-4
- \bar{V}_i – fazor faznog napona na čvoru u donosu na uzemljenje
- \bar{I}_i – fazor struje koja protječe prema mreži na mjestu čvora

Pritom se učinci generatora, nelinearnih opterećenja i drugih uređaja (kao što su dinamički reaktivni kompenzatori i HVDC pretvarači) spojenih na čvorove mreže odražavaju u struji čvora [9]. Dok su opterećenja konstantne impedancije, uključene u matricu admitancija čvorova.

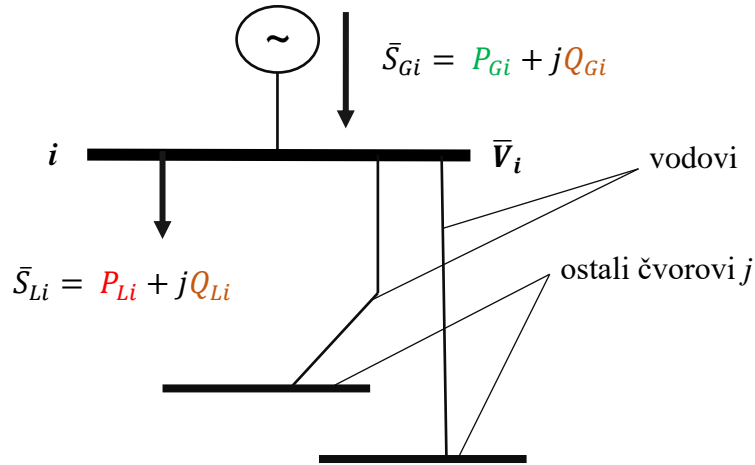
Kako bi se postavile jednačbe za tokove snaga koje predstavljaju matematički model mreže, potrebno je, za općeniti slučaj (Slika 3.2.) [2], definirati ukupnu kompleksnu prividnu snagu čvora \bar{S}_i . Ona se može dobiti koristeći sliku 3.2. kao razlika kompleksnih prividnih snaga generatora \bar{S}_{Gi} i potošača \bar{S}_{Li} (3-5).

$$\bar{S}_i = P_i + jQ_i = \bar{S}_{Gi} - \bar{S}_{Li} = P_{Gi} - P_{Li} + j(Q_{Gi} - Q_{Li}) \quad (3-5)$$

Gdje je:

- P_{Gi} – djelatna snaga generatora
- Q_{Gi} – jalova snaga generatora
- P_{Li} – djelatna snaga opterećenja
- Q_{Li} – jalova snaga opterećenja

Matrična jednačba u drugom uglatom bloku (Slika 3.1.) je linearna ukoliko su poznate struje \bar{I}_i injektirane u čvorove.



Slika 3.2. Općeniti prikaz čvora i .

Budući da su obično snage poznate veličine u sustavu, uputno je povezati neto prividnu snagu čvora \bar{S}_i i čvorišnu struju \bar{I}_i jednadžbom koja se nalazi u četvrtom uglatom bloku dijagrama toka.

Struja čvora i može se izraziti iz matrične jednadžbe (Slika 3.1.) na sljedeći način:

$$\bar{I}_i = \bar{y}_{i1}\bar{V}_1 + \bar{y}_{i2}\bar{V}_2 + \dots + \bar{y}_{ii}\bar{V}_{ii} + \dots + \bar{y}_{in}\bar{V}_n = \sum_{j=1}^n \bar{y}_{ij}\bar{V}_j \quad (3-6)$$

Konačno, neto snaga čvora i dobiva se iz izraza $\bar{S}_i = \bar{V}_i \cdot \bar{I}_i^*$ i 3-6 te ima oblik kako je prikazano šestim blokom eliptičnog oblika na slici 3.1. Navedeni izraz predstavlja općeniti zapis jednadžbe za tokove snaga.

Kompleksni naponi čvorova \bar{V}_i se zapisuju pomoću iznosa i faznog kuta kako prikazuje izraz 3-7 gdje se svaki od napona svodi na referentnu os, koja po dogovoru leži u smjeru fazora napona čvora koji se označava brojem jedan (referentni čvor) (3-8) [2].

$$\bar{V}_i = V_i \angle \delta_i ; i = 2, 3, \dots, n. \quad (3-7)$$

$$\bar{V}_1 = V_1 \angle 0^0 \quad (3-8)$$

Kako je zgodnije prikazati jednadžbu za neto snagu čvora i uz pomoć polarnih koordinata, osobito ako se jedan dio proračuna izvodi ručno, preostaje i elemente matrice admitancija čvorova \bar{Y}_k prikazati u polarnom obliku na sljedeći način:

$$\bar{y}_{ij} = y_{ij} \angle \theta_{ij} ; i = j = 1, 2, \dots, n. \quad (3-9)$$

Zorniji zapis jednadžbe za neto snagu čvora i ima sljedeći oblik [2]:

$$\bar{S}_i = P_i + jQ_i = \bar{V}_i \sum_{j=1}^n \bar{y}_{ij}^* \bar{V}_j = \sum_{j=1}^n V_i V_j y_{ij} e^{j(\delta_i - \delta_j - \theta_{ij})} ; i = 1, 2, \dots, n. \quad (3-10)$$

Iz izraza 3-10 jednostavnim se matematičkim manipulacijama mogu izdvojiti jednačbe za ukupnu aktivnu (3-11) i reaktivnu (3-12) snagu čvora i .

$$P_i = \sum_{j=1}^n V_i V_j y_{ij} \cos(\delta_i - \delta_j - \theta_{ij}); i = 1, 2, \dots, n. \quad (3-11)$$

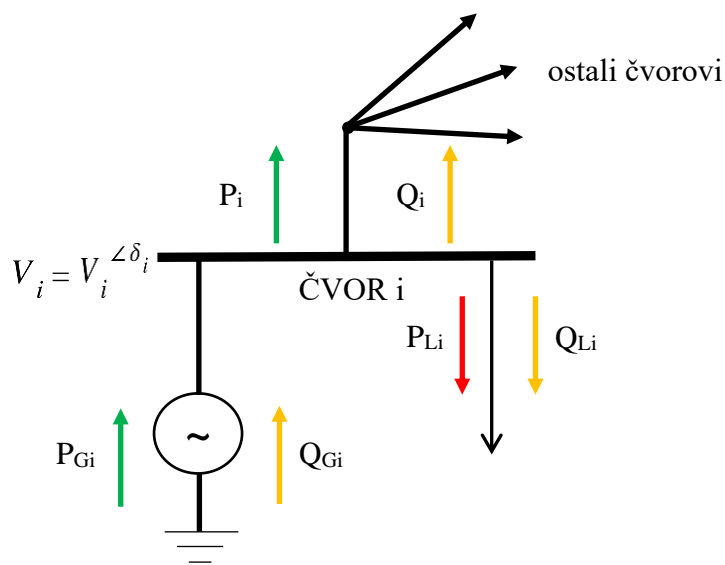
$$Q_i = \sum_{j=1}^n V_i V_j y_{ij} \sin(\delta_i - \delta_j - \theta_{ij}); i = 1, 2, \dots, n. \quad (3-12)$$

Na samom kraju postupka formulacije algebarske jednačbe za tokove snaga prikazane u šestom bloku (Slika 3.1.), može se uvidjeti kako se u istoj pojavljuje nelinearna kompleksna ovisnost između snage čvora \bar{S}_i i napona čvora \bar{V}_i . Takve je jednačbe moguće riješiti mnogim iterativnim postupcima i metodama od kojih je Newton-Raphsonova iterativna metoda, kao najmoćnija i najdominantnija pri primjeni, predstavljena u narednim potpoglavljima.

3.2. Klasifikacija čvorova

Elektroenergetski sustav je uobičajeno predstavljen mrežom grana i čvorova. Gdje su grane vodovi i transformatori dok čvorove predstavljaju sabirnice. Sabirnice su električna okosnica rasklopnih postrojenja koje povezuju vodove kojima se dovodi energija s vodovima koji energiju dalje odvede [10].

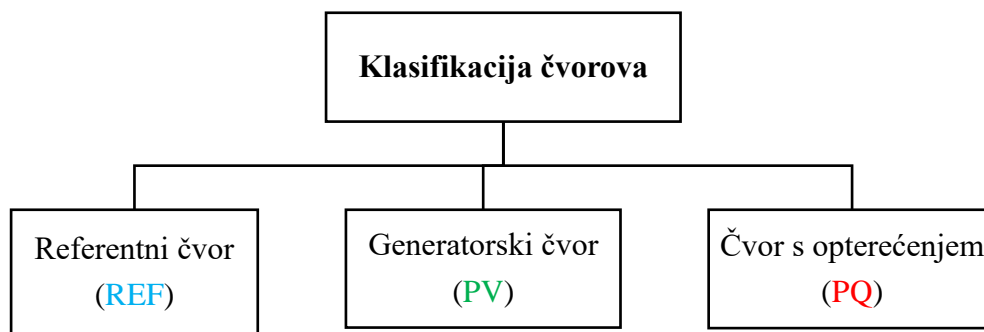
Općenito, klasifikacija čvorova se vrši s obzirom na unaprijed poznate i nepoznate veličine. Veličine kojima je određen svaki čvor i su napon čvora V_i , fazni kut napona čvora δ_i , ukupna djelatna snaga čvora P_i i ukupna jalova snaga čvora Q_i (Slika 3.3.) [11].



Slika 3.3. Karakteristične varijable čvora.

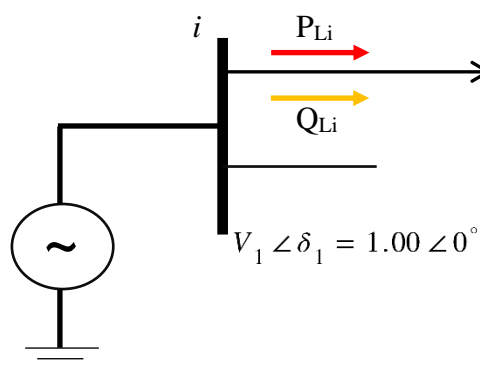
Gdje se ukupna djelatna P_i i ukupna jalova snaga Q_i na slici 3.3. dobiju kao razlika kompleksnih prividnih snaga generatora \bar{S}_{Gi} i potrošača \bar{S}_{Li} kako je to prikazano jednadžbom 3-5.

S obzirom na spomenutu klasifikaciju čvorova u odnosu na poznate i nepoznate veličine, razlikuju se referentni čvor (engl. *Slack bus*), generatorski čvor (engl. *Voltage controlled bus*) i čvor s opterećenjem (engl. *Load bus*) (Grafikon 3.1.).



Grafikon 3.1. Klasifikacija čvorova.

Referentnim čvorom je uobičajeno predstavljena sabirnica regulacijske elektrane ili sabirnica na koju se nadovezuje kruta mreža (Slika 3.4.).



Slika 3.4. Referentni čvor.

Pod krutom se mrežom podrazumijeva mreža velikih dimenzija s mnoštvom priključenih generatora koja ima konstantan (čvrst) napon i frekvenciju [12]. Poznate veličine referentnog čvora su njegov modul i fazni kut. Tipično se za iznos napona uzima vrijednost od 1.00 p.u. (engl. *per unit*) čime se daje na znanje kako je napon referentnog čvora u biti nazivni bazni napon. Dok se za vrijednost faznog kuta odabire 0° kako bi se ostali kompleksni naponi mogli izraziti relativno s obzirom na referentni čvor [2]. U mreži postoji samo jedan referentni čvor gdje se niti aktivna P_{Gi} niti reaktivna Q_{Gi} snaga čvora ne podvrgavaju ograničenjima. Stoga, uobičajeno je na referentni čvor spojiti generator kojemu se pri definiranju snage ostavlja određena rezerva kojom može pokriti djelatne i jalove gubitke nastale u mreži. Pri označavanju, obično se varijablama

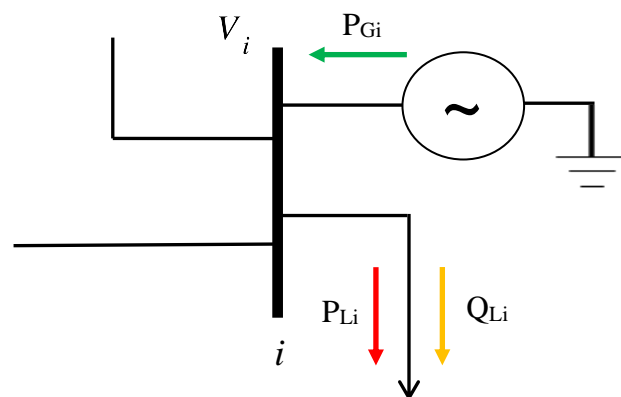
referentnog čvora pridružuje indeks 1. Primjeri generatorskog čvora ili čvora s kontrolom napona su čvorovi na koje su najčešće spojeni generatori, prekidni kondenzatori za prigušivanje ili statički var kompenzatori [8]. Radi se o čvoru s proizvodnjom snage gdje se injektirana snaga generatora P_{Gi} i modul napona V_i mogu predefinirati posredstvom turbinskog, odnosno naponskog generatora [2]. Važno je pri tomu proizvedenu snagu generatora držati u određenim granicama:

$$P_{Gi,min} \leq P_{Gi} \leq P_{Gi,max} \quad (3-13)$$

Od osnovne četiri (odnosno šest; uzimajući u obzir rastav 3-5) varijable koje određuju svaki čvor preostaju neodređene reaktivna snaga generatora Q_{Gi} i kut napona δ_i koje se proračunavaju. Reaktivna snaga se prilagodi tako da se postigne određeni iznos napona, pri čemu se moraju zadovoljiti ograničenja proizvodnje reaktivne snage. Kako je Q_{Gi} nepoznata varijabla pri početku proračuna, uputno je prije svakog sljedećeg koraka pri iterativnom proračunu provjeriti vrijedi li sljedeća nejednadžba:

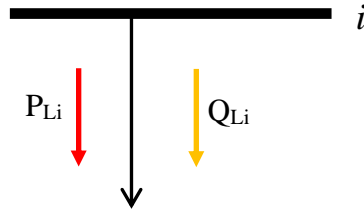
$$Q_{Gi,min} \leq Q_{Gi} \leq Q_{Gi,max} \quad (3-14)$$

Ukoliko ista ne vrijedi, potrebno je postaviti vrijednosti $Q_{Gi,min}$ odnosno $Q_{Gi,max}$ dok napon čvora V_i treba smatrati nepoznanicom koja će se odrediti rješavanjem jednadžbi za snage čvorova. Iz navedenog proizlazi kako se promatrani čvor i u nastavku treba tretirati kao čvor s opterećenjem sve do ispunjenja uvjeta 3-14 nakon čega čvor i ponovno postaje generatorski čvor [2]. Generatorski se čvor u standardnim modelima za proračun tokova snaga može prikazati na način koji sugerira slika 3.5., gdje je strelicom modelirano opterećenje danog čvora i .



Slika 3.5. Generatorski čvor.

Najveći broj čvorova u jednoj mreži pripada tipu čvorova s opterećenjem, odnosno skupini potrošačkih čvorova (Slika 3.6.). Uobičajeno 80 do 90 posto čvorova u standardnom elektroenergetskom sustavu pripada skupini čvorova s opterećenjem [1]. Na čvor s opterećenjem nisu spojeni izvori ($P_{Gi} = 0$, $Q_{Gi} = 0$) iz čega proizlazi da je uz poznatu djelatnu P_{Li} i jalovu snagu opterećenja Q_{Li} potrebno odrediti napon čvora po iznosu V_i i kutu δ_i .



Slika 3.6. Čvor s opterećenjem.

Ono što se može primijetiti za čvor s opterećenjem je negativan predznak isporučene djelatne snage čvoru i ; $P_i = -P_{Li}$ (Slika 3.3.). Ukoliko je pak opterećenje induktivnog karaktera, primjećuje se negativan predznak djelatne snage $Q_i = -Q_{Li}$ [8].

Zgodno je tipove čvorova s obzirom na unaprijed zadane i nepoznate veličine prikazati u tablici 3.1. [1]. Iako je ranije navedeno da se čvor može odrediti s četiri varijable, u ovom je slučaju zgodno posebno istaknuti djelatne i jalove snage generatora P_G , Q_G i opterećenja P_L , Q_L . Stoga, za svaki je čvor definirano ukupno šest varijabli. U tablici 3.1. nalaze se točke kao indikatori koji pokazuju za koji su tip čvora poznate odnosno nepoznate karakteristične varijable.

Tablica 3.1. Klasifikacija čvorova.

Tip čvora	Unaprijed poznate veličine						Nepoznate veličine			
	P_L	Q_L	P_G	Q_G	$ V $	δ	P_G	Q_G	$ V $	δ
Referentni	•	•			•	•	•	•		
S opterećenjem	•	•	•	•					•	•
Generatorski	•	•	•		•			•		•

3.3. Proračun tokova snaga

Varijable dane u tablici 3.1. mogu se klasificirati i s obzirom na sustavno-tehnički aspekt [2]. Gdje sustavno-tehnički aspekt pretpostavlja pristup rješavanju problema na cjelovit način uz korištenje određene metode. Jedna od metoda je definiranje vektora ovisnih varijabli stanja \mathbf{x} (3-15) [1] koja uzima u obzir činjenicu kako je pogonsko stanje elektroenergetske mreže ili jednog njezinog dijela u stacionarnom stanju određeno kompleksnim naponima čvorova \vec{V}_i .

$$\mathbf{x} = \begin{bmatrix} \delta_1 \\ V_1 \\ \vdots \\ \delta_n \\ V_n \end{bmatrix}; \quad \mathbf{u} = \begin{bmatrix} P_{G1} \\ Q_{G1} \\ \vdots \\ P_{Gn} \\ Q_{Gn} \end{bmatrix} \quad (3-15)$$

Vektor ovisnih varijabli stanja \mathbf{x} je masno otisnut. Na isti su način označeni i vektori u nastavku.

Varijable vektora varijabli stanja su ovisne o injektiranim snagama elektrana P_{Gi} i Q_{Gi} , budući da se injektiranim snagama mogu mijenjati naponi. S obzirom na to, nužno je definirati i vektor neovisnih varijabli \mathbf{u} koje se nazivaju i kontrolne varijable (3-15) [2].

U slučaju promjena u opterećenju u elektroenergetskoj mreži, kao što su povećanje potrošnje ili kvar u nekom dijelu mreže, nužno je varijable vektora kontrolnih varijabli usklađivati s opterećenjem budući da se u normalnim pogonskim uvjetima ne može utjecati na opterećenje. S obzirom na nemogućnost utjecanja na konstantne snage opterećenja P_{Li} i Q_{Li} , uputno je definirati i vektor poremećaja \mathbf{p} (3-16).

$$\mathbf{p} = \begin{bmatrix} P_{L1} \\ Q_{L1} \\ \vdots \\ P_{Ln} \\ Q_{Ln} \end{bmatrix} \quad (3-16)$$

S obzirom na definirane vektore, mreža s n čvorova može se predstaviti nelinearnim jednadžbama za snage čvorova sažetim u vektorsku jednadžbu 3-17.

$$f(\mathbf{x}, \mathbf{u}, \mathbf{p}) = \mathbf{0} \quad (3-17)$$

Zadatak proračuna tokova snaga se dakle sastoji u postavljanju jednadžbi po uzoru na jednadžbe 3-11 i 3-12 za n čvorova razmatrane elektroenergetske mreže ili jednog njezinog dijela, odnosno jednadžbe 3-17, a uzimajući u obzir specifikaciju čvorova prema tablici 3.1., te njihovog rješavanja. Referirajući se na jednadžbe 3-11 i 3-12, ono što se uviđa je da se radi o algebarskim jednadžbama jer predstavljaju model statičkog sustava odnosno sustava koji se promatra u stacionarnom stanju [1]. Također, jednadžbe su nelinearne, što upućuje na to kako su analitički nerješive. Ipak, iste je moguće riješiti određenim numeričkim metodama. Najčešće se pribjegava jednoj specifičnoj metodi koja se pokazala korisnom pri proučavanju tokova snaga. Radi se o Newton-Raphsonovoj (N-R) iterativnoj metodi. Na principu Newton-Raphsonovog algoritma rade mnogi moduli za proračun tokova snaga u različitim programskim paketima.

Problemu iznalaženja numeričkog rješenja sustava od nekoliko nelinearnih algebarskih jednadžbi najčešće se pristupa na sljedeći način [1]:

1. Najprije se pretpostavi inicijalno rješenje $V_i^{(0)}$
2. Zatim se pretpostavljeno rješenje koristi kako bi se uz pomoć jednadžbe 3-10 dobilo novo i točnije rješenje, prvo rješenje $V_i^{(1)}$
3. Dobiveno prvo rješenje se koristi u svrhu uzastopnih poboljšanja početne aproksimacije rješenja; $V_i^{(2)}, \dots, V_i^{(n)}$

4. Dolazi do približavanja točnom rješenju (nastupa konvergencija) s obzirom na kriterij zaustavljanja ili dostizanje željene razine točnosti

Ovakav ponavljajući proces konvergiranja prema rješenju se naziva iterativnom metodom. Budući da se ovakve metode izvode uz pomoć računala, nužno je postaviti određeno ograničenje kada je dobiveno rješenje zadovoljavajuće točnosti. Obično se takvo ograničenje realizira u obliku indeksa konvergencije ε . Naime, uzastopne iteracije će stati ukoliko se svi naponi čvorova u $(v + 1)$ -toj iteraciji ne razlikuju od onih napona čvorova u v -toj iteraciji za više od zadanog indeksa konvergencije ε . Najčešće se vrijednost indeksa postavlja na vrijednost od 10^{-4} p.u. [1]. Budući da su naponi fazorske veličine u promatranom slučaju, nužno je definirati da apsolutna vrijednost razlike fazora u dvije uzastopne iteracije bude manja od indeksa konvergencije. Dakle, s nastupanjem uvjeta 3-18 prestaje izvođenje iterativnog proračuna.

$$|\bar{V}_i^{(v+1)} - \bar{V}_i^{(v)}| < \varepsilon; \text{ za } i = 2, \dots, n \quad (3-18)$$

3.4. N-R algoritam za slučaj jedne nepoznanice

Radi sustavnijeg predstavljanja Newton-Raphsonovog algoritma, korisno je isti obrazložiti za jednodimenzionalan slučaj ili slučaj jedne nepoznanice, zatim za n -dimenzionalan slučaj te na kraju za slučaj uz primjenu jednadžbi za tokove snaga.

Kao ishodište pri izvodu izraza za provođenje N-R algoritma služi nelinearna jednadžba s jednom nepoznanicom (3-19).

$$f(x) = 0 \quad (3-19)$$

Ukoliko se prepostavi $x^{(0)}$ kao rješenje jednadžbe 3-19, neophodno je razmatrati kolika je pogreška pretpostavljenog rješenja jednadžbe $\Delta x^{(0)}$. Kako je $x^{(0)} + \Delta x^{(0)}$ točno rješenje jednadžbe, slijedi da mora biti zadovoljeno sljedeće:

$$f(x^{(0)}) + \Delta x^{(0)} = 0 \quad (3-20)$$

Kako bi se odredila vrijednost funkcije f u točki koja je pretpostavljeno rješenje, nužno je istu razviti u Taylorov red kako slijedi [1].

$$f(x^{(0)}) + \Delta x^{(0)} \cdot \left(\frac{df}{dx}\right)^{(0)} + \frac{1}{2} \cdot (\Delta x^{(0)})^2 \cdot \left(\frac{d^2f}{dx^2}\right)^{(0)} + \dots = 0 \quad (3-21)$$

Ako se u obzir uzme pretpostavka o zanemarivosti pogreške za sve izraze viših redova u razvoju u Taylorov red (3-21), proizlazi:

$$f(x^{(0)}) + \Delta x^0 \cdot \left(\frac{df}{dx}\right)^{(0)} \approx 0 \quad (3-22)$$

iz čega se može izračunati približna vrijednost pogreške (3-23).

$$\Delta x^{(0)} = - \frac{f(x^{(0)})}{(df/dx)^{(0)}} \quad (3-23)$$

Kada se dobivena vrijednost pogreške (3-23) doda pretpostavljenom rješenju $x^{(0)}$, dobije se bolja aproksimacija rješenja početne jednačbe, koja je označena s $x^{(1)}$ (3-24).

$$x^{(1)} = x^{(0)} + \Delta x^{(0)} = x^{(0)} - \frac{f(x^{(0)})}{(df/dx)^{(0)}} \quad (3-24)$$

Opetovano uvrštavanje prethodno dobivenog rješenja radi dobivanja svakog sljedećeg rješenja, odnosno sve bolje aproksimacije, daje N-R algoritam u obliku kako je prikazano u jednačbi 3-25 [1].

$$x^{(v+1)} = x^{(v)} - \frac{f(x^{(v)})}{(df/dx)^{(v)}} \quad (3-25)$$

Gdje v predstavlja korak u iterativnom postupku.

3.5. N-R algoritam za n-dimenzionalni slučaj

Za n-dimenzionalnu jednačbu 3-26, analogno prethodnom razmatranju, pretpostavljena rješenja su prikazana u obliku matrice stupac (3-27).

$$f(\mathbf{x}) = \mathbf{0} \quad (3-26)$$

Masno otisnute veličine predstavljaju matricu ili vektor.

$$\mathbf{x}^{(0)} = \begin{bmatrix} x_1^{(0)} \\ \vdots \\ x_n^{(0)} \end{bmatrix} \quad (3-27)$$

Nakon definiranja vektora pretpostavljenih rješenja svake od n jednačbi, potrebno je iste razviti u Taylorov red oko točaka koje su pretpostavljena rješenja svake od jednačbi, a uzimajući u obzir prethodno navedenu pretpostavku o zanemarivosti pogreške za sve izraze viših redova (3-28) [1].

$$\begin{aligned} f_1(\mathbf{x}^{(0)}) + \left(\frac{\partial f_1}{\partial x_1}\right)^{(0)} \cdot \Delta x_1 + \dots + \left(\frac{df_1}{dx_n}\right)^{(0)} \cdot \Delta x_n &\approx 0 \\ \vdots & \\ f_n(\mathbf{x}^{(0)}) + \left(\frac{\partial f_n}{\partial x_1}\right)^{(0)} \cdot \Delta x_1 + \dots + \left(\frac{df_n}{dx_n}\right)^{(0)} \cdot \Delta x_n &\approx 0 \end{aligned} \quad (3-28)$$

Sustav n linearnih jednađbi se može prikazati na sljedeći način:

$$\begin{bmatrix} f_1(\mathbf{x}^{(0)}) \\ \vdots \\ f_n(\mathbf{x}^{(0)}) \end{bmatrix} + \begin{bmatrix} \left(\frac{\partial f_1}{\partial x_1}\right)^{(0)} & \dots & \left(\frac{\partial f_1}{\partial x_n}\right)^{(0)} \\ \vdots & \ddots & \vdots \\ \left(\frac{\partial f_n}{\partial x_1}\right)^{(0)} & \dots & \left(\frac{\partial f_n}{\partial x_n}\right)^{(0)} \end{bmatrix} \cdot \begin{bmatrix} \Delta x_1 \\ \vdots \\ \Delta x_n \end{bmatrix} \approx \begin{bmatrix} 0 \\ \vdots \\ 0 \end{bmatrix} \quad (3-29)$$

ili u matricno-vektorskom zapisu kako prikazuje izraz 3-30 [1].

$$\mathbf{f}(\mathbf{x}^{(0)}) + \mathbf{J}^{(0)} \cdot \Delta \mathbf{x}^{(0)} \approx \mathbf{0} \quad (3-30)$$

Matrica \mathbf{J} naziva se Jacobijan matricom i za elemente ima parcijalne derivacije pojedinih jednađbi po nepoznatoj varijabli.

Vrijednost pogreške se izvodi iz zadnjeg izraza kako je prikazano jednađbom 3-31, analogno kako je to učinjeno za slučaj s jednom nepoznicom.

$$\Delta \mathbf{x}^{(0)} \approx -[\mathbf{J}^{(0)}]^{-1} \cdot \mathbf{f}(\mathbf{x}^{(0)}) \quad (3-31)$$

Na kraju se izvodi izraz za N-R algoritam za n-dimenzionalni slučaj. Važno je naglasiti kako je pri svakoj novoj iteraciji nužno matricu \mathbf{J} invertirati.

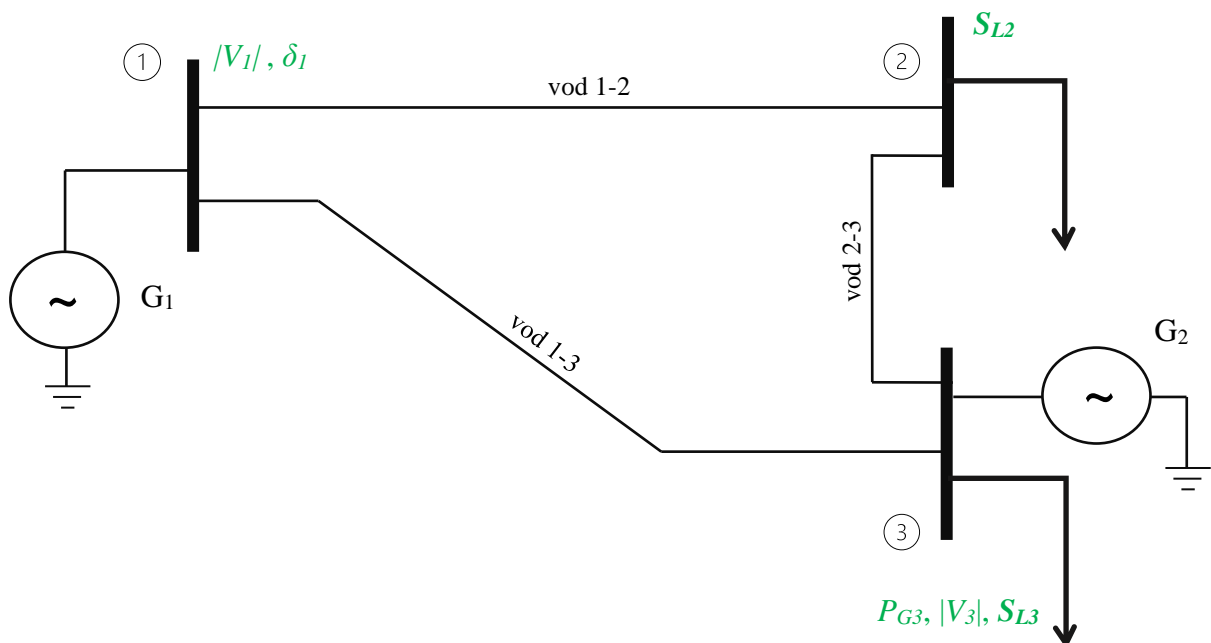
$$\mathbf{x}^{(v+1)} = \mathbf{x}^{(v)} - [\mathbf{x}^{(v)}]^{-1} \cdot \mathbf{f}(\mathbf{x}^{(v)}) \quad (3-32)$$

3.6. Primjer N-R algoritma primijenjenog na jednađbe za tokove snaga

Budući da neke od potrebnih derivacija kompleksnih varijabli u prethodno definiranoj matrici \mathbf{J} (3-29) ne postoje, Newton-Raphsonov algoritam nije moguće primijeniti na kompleksni oblik jednađbi za snage čvorova (3-10) [2]. Proizlazi da se moraju koristiti realni oblici jednađbi, odnosno jednađbe 3-11 i 3-12. Kako je nužno određene jednađbe ponoviti, a uzimajući u obzir i veličinu matrica za prikaz n-dimenzionalnih jednađbi za snage čvorova, oportuno je N-R algoritam primijenjen na jednađbe za snage čvorova prikazati na jednom primjeru. Uz to što je korisno prikazati primjer N-R algoritma za konkretan slučaj samo po sebi, primjer se dotiče i svih do sada objašnjenih pojmova i koncepata u ovom radu. Kroz primjer je prikazana formulacija jednađbi te jedan dio analitičkog rješenja postavljene mreže, dok je sam algoritam izveden uz pomoć programskog jezika C. U prilogu 3.2. (P.3.2.) se nalazi popratni kod za izvođenje algoritma.

Najprije je potrebno pojasniti topologiju mreže obuhvaćene primjerom. Dana mreža na slici 3.7. sastoji se od triju čvorova. Čvor označen oznakom 1 je referentni čvor, kojemu je poznat napon po iznosu i po fazi. Čvor 2 je standardni čvor s opterećenjem kojemu su po tablici 3.1. poznate djelatna i jalova snaga opterećenja. Treći je čvor (oznaka 3) generatorski čvor ili čvor s kontrolom

napona. Prema tablici 3.1. poznate varijable generatorskog čvora su iznos napona čvora i djelatna snaga generatora. Zaključuje se kako je dana topologija mreže sastavljena od triju osnovnih tipova čvorova.



Slika 3.7. Model mreže s tri sabirnice.

Na slici 3.7. su zelenom bojom označene poznate veličine svakoga čvora. Snage S_{L2} i S_{L3} masno su otisnute jer označavaju kompleksne prividne snage.

Kako bi se pojednostavnila formulacija jednadžbi i pojednostavnio sam proračun, u obzir su se morala uzeti određena ograničenja:

- mreža je sastavljena od triju čvorova od kojih je samo jedan čvor s opterećenjem kako bi se broj nepoznanica sveo na tri što je prihvatljivije za rješavanje i prikazivanje (to je postignuto uvođenjem jednog generatorskog čvora)
- zanemarene su impedancije generatora
- vodovi se smatraju idealnim, dakle zanemaruju se ohmski otpori po jedinici dužine i odvod po jedinici dužine
- zanemaruju se i pogonski kapaciteti po jedinici dužine

Potrebni podatci za opisivanje mreže na slici 3.7. dani su u tablici 3.2. u jediničnim vrijednostima (engl. *per unit*), gdje se vrijednosti izražavaju kao decimalni faktori nominalne vrijednosti određene veličine. Takav zapis omogućuje jednostavniju usporedbu i analizu veličina.

Tablica 3.2. Podatci za čvorove mreže.

	<i>Referentni čvor</i> ①	<i>Impedancija voda</i>	<i>Čvor s opterećenjem</i> ②	<i>Impedancija voda</i>	<i>Generatorski čvor</i> ③	<i>Impedancija voda</i>
<i>Iznos napona</i>	1.00	(1-2)	-	(2-3)	1.09	(3-1)
<i>Fazni kut napona</i>	0°	j0.20	-	j0.12	-	j0.23
<i>Djelatna snaga opterećenja</i>	-		0.80		0.60	
<i>Jalova snaga opterećenja</i>	-		0.40		0.5	
<i>Djelatna snaga generatora</i>	-		-		1.20	
<i>Jalova snaga generatora</i>	-		-		-	

*sve su vrijednosti zapisane kao decimalni faktori nominalnih vrijednosti [p.u.]

Nakon predstavljanja poznatih parametara mreže, nepoznanice danog sustava bi bile sve vrijednosti napona po iznosu i po fazi. Kako je ranije objašnjeno, može se definirati vektor ovisnih varijabli stanja, a koje su i poznate vrijednosti danog sustava (3-33).

$$\mathbf{x}_0 = [\delta_1 \quad |V_1| \quad |V_3|] \quad (3-33)$$

Definiran je i vektor ovisnih varijabli stanja nepoznatih varijabli (3-34).

$$\mathbf{x}_1 = [\delta_2 \quad \delta_3 \quad |V_2|] \quad (3-34)$$

Uspoređujući dane vektore 3-33 i 3-34 s vektorom 3-15, može se primijetiti drugačiji raspored varijabli, gdje su prvo navedene varijable kutova napona u nizu, a zatim varijable iznosa napona, u odnosu na vektor 3-15 gdje varijable kutova i iznosa napona alterniraju što hoće reći kako je zapis vektora proizvoljan. Dakle, vektor \mathbf{x}_0 označava vektor poznatih varijabli, dok vektor \mathbf{x}_1 predstavlja vektor nepoznanica. Iz vektora \mathbf{x}_1 može se napisati i vektor pripadajućih snaga čvorova (3-35) uz pomoć kojeg će biti formulirane jednačbe za snage čvorova.

$$\mathbf{c} = [P_2 \quad P_3 \quad Q_2] \quad (3-35)$$

Gdje je P_2 neto djelatna snaga čvora 2, P_3 neto djelatna snaga čvora 3 i Q_2 neto jalova snaga čvora 2. Ovakvo se pripadanje djelatnih snaga faznim kutovima izvodi iz izraza za djelatnu snagu koji

je predstavljen umnoškom amplituda napona, struje i kosinusa razlike između njihovih faznih kutova. To znači da što je kutna razlika između napona i struje manja, to je djelatna snaga veća. Proizlazi da se fazni kut čvora obično pripisuje djelatnoj snazi tog čvora jer ukazuje na količinu energije koja se isporučuje od čvora ili predaje čvoru. S druge strane, povezanost napona i jalove snage proizlazi iz razmatranja o točkama osciliranja napona trofaznog sustava. Ako se dva napona ne podudaraju, odnosno kada nisu u istim točkama osciliranja, tada je pomak između njih veći ili manji od nule te se javlja jalova snaga.

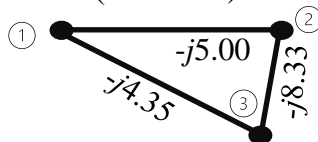
Sljedeći korak pri iznalaženju rješenja s obzirom na danu mrežu (Slika 3.7.) je formiranje matrice admitancija čvorova. Kako bi se mogla primijeniti pravila za formiranje pojedinih elemenata matrice admitancija čvorova, izračunate su admitancije pojedinih vodova mreže zadane slikom 3.7. Impedancije pojedinih vodova navedene su u tablici 3.2.

$$Y_{12} = \frac{1}{Z_{12}} = \frac{1}{j0.20} = -j5.00 \quad (3-36)$$

$$Y_{23} = \frac{1}{Z_{23}} = \frac{1}{j0.12} = -j8.33 \quad (3-37)$$

$$Y_{13} = \frac{1}{Z_{13}} = \frac{1}{j0.23} = -j4.35 \quad (3-38)$$

Nakon preračunavanja admitancija čvorova, a kako slika 3.7. ne bi bila preopterećena, prikazana su izdvojeno tri povezana voda s pripadajućim admitancijama, u svrhu lakšeg praćenja pravila formiranja matrice admitancija čvorova (Slika 3.8.).



Slika 3.8. Admitancije mreže.

Uzimajući u obzir pravila za formiranje matrice admitancija čvorova, matrica admitancija čvorova ima oblik kako prikazuje izraz 3-41. Dijagonalni elementi se dobiju zbrajanjem svih s čvorom povezanih admitancija, dok se elementi izvan dijagonale dobiju kao negativne vrijednosti admitancija koje povezuju dva čvora.

Na sljedećim primjerima je demonstriran izračun za jedan dijagonalni i jedan izvan dijagonalni element, dok se za ostale elemente izračun analogno provodi i cjelovit je naveden u prilogu 3.1. (P.3.1.). S y_{11} je označen element prvog retka i stupca matrice, dok je s y_{13} označen element prvog retka i trećeg stupca matrice. Element y_{11} dobiven je kao zbroj admitancija između čvora 1 i 2 Y_{12} , te između čvora 1 i 3 Y_{13} .

$$y_{11} = Y_{12} + Y_{13} = -j5.00 - j4.35 = -j9.35 \quad (3-39)$$

Element y_{13} dobiven je kao negativna vrijednost admitancije koja se nalazi između čvora 1 i čvora 3 Y_{13} .

$$y_{13} = -Y_{13} = -(-j4.35) = j4.35 \quad (3-40)$$

Analogan izračun ostalih elemenata matrice daje rješenje u obliku popunjene matrice admitancija čvorova (3-41).

$$\mathbf{Y}_a = \begin{bmatrix} -j9.35 & j5.00 & j4.35 \\ j5.00 & -j13.33 & j8.33 \\ j4.35 & j8.33 & -j12.68 \end{bmatrix} \quad (3-41)$$

Matrica admitancija čvorova se može prikazati i razlaganjem na matricu vrijednosti admitancija $|\mathbf{Y}_a|$ i matricu kutova $\boldsymbol{\theta}$.

$$|\mathbf{Y}_a| = \begin{bmatrix} 9.35 & 5.00 & 4.35 \\ 5.00 & 13.33 & 8.33 \\ 4.35 & 8.33 & 12.68 \end{bmatrix}; \quad \boldsymbol{\theta} = \frac{\pi}{2} \cdot \begin{bmatrix} -1 & 1 & 1 \\ 1 & -1 & 1 \\ 1 & 1 & -1 \end{bmatrix} \quad (3-42)$$

Nakon formiranja matrice admitancija čvorova, postavljene su jednačbe za snage (3-43), (3-44) koje su identificirane kao nepoznanice u izrazu 3-35.

$$0 = \sum_{j=1}^n V_i V_j y_{ij} \cos(\delta_i - \delta_j - \theta_{ij}) - P_i; \quad i = 1, 2, \dots, n. \quad (3-43)$$

$$0 = \sum_{j=1}^n V_i V_j y_{ij} \sin(\delta_i - \delta_j - \theta_{ij}) - Q_i; \quad i = 1, 2, \dots, n. \quad (3-44)$$

Dakle, za svaku od nepoznatih snaga je formirana jednačba po uzoru na jednačbu 3-19.

$$f_{P2} = 0 \quad (3-45)$$

$$f_{P3} = 0 \quad (3-46)$$

$$f_{Q2} = 0 \quad (3-47)$$

Treba napomenuti kako su V_i , V_j i y_{ij} iznosi pojedinih veličina, odnosno to znači da se te vrijednosti mogu pisati i na sljedeći način: $|V_i|$, $|V_j|$ i $|y_{ij}|$. U nastavku je dosljedno ostavljen početni način označavanja.

$$f_{P2} = V_2 V_1 y_{21} \cos(\delta_2 - \delta_1 - \theta_{21}) + V_2^2 y_{22} \cos(-\theta_{22}) + V_2 V_3 y_{23} \cos(\delta_2 - \delta_3 - \theta_{23}) - P_2 \quad (3-48)$$

U jednačbi 3-48, u drugom izrazu se pojavljuje V_2 na kvadrat, dok se u istom izrazu pod kosinusom pojavljuje samo $-\theta_{22}$ budući da su kutovi δ_2 jednaki te je njihova razlika jednaka 0 što nije posebno istaknuto.

$$f_{P3} = V_3 V_1 y_{31} \cos(\delta_3 - \delta_1 - \theta_{31}) + V_3 V_2 y_{32} \cos(\delta_3 - \delta_2 - \theta_{32}) + V_3^2 y_{33} \cos(-\theta_{33}) - P_3 \quad (3-49)$$

$$f_{Q2} = V_2 V_1 y_{21} \sin(\delta_2 - \delta_1 - \theta_{21}) + V_2^2 y_{22} \sin(-\theta_{22}) + V_2 V_3 y_{23} \sin(\delta_2 - \delta_3 - \theta_{23}) - Q_2 \quad (3-50)$$

Nakon formulacije jednadžbi, pristupa se formiranju Jacobijeve matrice **J**. Jacobijeva matrica je formirana na način da su funkcije 3-48 do 3-50 derivirane po nepoznicama predstavljenim u obliku vektora u izrazu 3-34.

$$\mathbf{J} = \begin{matrix} & \delta_2 & \delta_3 & V_2 \\ \begin{bmatrix} \frac{\partial f_{P2}}{\partial \delta_2} & \frac{\partial f_{P2}}{\partial \delta_3} & \frac{\partial f_{P2}}{\partial V_2} \\ \frac{\partial f_{P3}}{\partial \delta_2} & \frac{\partial f_{P3}}{\partial \delta_3} & \frac{\partial f_{P3}}{\partial V_2} \\ \frac{\partial f_{Q2}}{\partial \delta_2} & \frac{\partial f_{Q2}}{\partial \delta_3} & \frac{\partial f_{Q2}}{\partial V_2} \end{bmatrix} & & & \end{matrix} \quad (3-51)$$

Kako analitički proračun dane mreže na slici 3.7. nije zadatak završnoga rada, elementi Jacobijeve matrice su izvedeni u prilogu 3.1.

Na kraju, nužno je napisati jednadžbu po kojoj su određene nepoznanice. Jednadžba ima formu predstavljenu pod izrazom 3-52.

$$\begin{bmatrix} \delta_2 \\ \delta_3 \\ V_2 \end{bmatrix}^{(v+1)} = \begin{bmatrix} \delta_2 \\ \delta_3 \\ V_2 \end{bmatrix}^{(v)} - [J^{(v)}]^{-1} \begin{bmatrix} f_{P2} \\ f_{P3} \\ f_{Q2} \end{bmatrix} \quad (3-52)$$

Nakon provođenja N-R algoritma čija je implementacija dana u prilogu 3.2. dobiju se sljedeće vrijednosti:

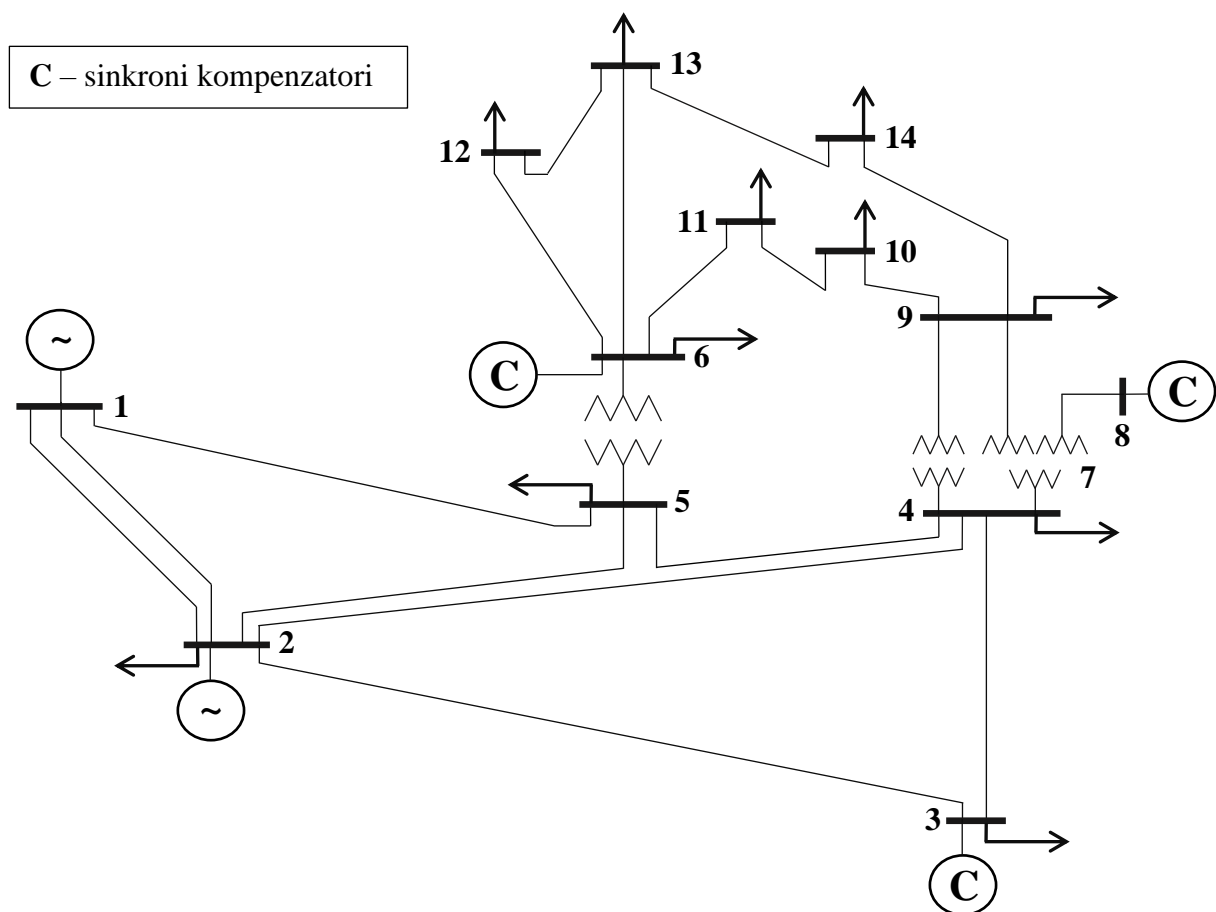
$$\mathbf{x}_1 = [-2.37 \quad 0.81 \quad 1.11] \quad (3-53)$$

Gdje su vrijednosti kutova izražene u stupnjevima, a vrijednost napona u p.u. Može se primijetiti kako ja vrijednost kuta čvora s opterećenjem negativna, a čvora s proizvodnjom snage pozitivna, što su očekivane vrijednosti s obzirom na konvenciju da čvorovi s proizvodnjom imaju kut pozitivan ili nula, a čvorovi s opterećenjem negativan kut. Važno je primijetiti i kako napon čvora 2 prelazi referentnu vrijednost napona mreže za 11% iz čega se izvodi zaključak na potrebne modifikacije u smislu parametara vodova i čvorova kako bi se optimalno mogao koristiti kapacitet mreže. Ta nestabilnost napona može biti uzrokovana neispravnim režimom upravljanja jalovim snagama što je važan aspekt pri proučavanju elektroenergetskih mreža. Prije svega zbog smanjenja gubitaka i optimalnog korištenja mreže. S obzirom na dani primjer, postavlja se pitanje može li se

drugačijim rasporedom i odabirom čvorova dobiti određeni efekt u smislu reguliranja napona, jalove i djelatne snage, gubitaka itd. Jasno je kako se u mreži danoj na slici 3.7. samom promjenom rasporeda čvorova, a koristeći iste parametre mreže, neće dobiti nikakva promjena pri izračunu traženih veličina. Ukoliko se pak određeni čvor zamijeni nekim drugim tipom čvora, analitički se proračun uvelike komplicira. Primjerice zamjena generatorskog čvora čvorom s opterećenjem dovodi do povećanja broja nepoznanica i još složenijim analitičkim proračunom, gotovo nerješivim. U nastavku je analizirana složenija mreža pomoću koje je odgovoreno na pitanja o utjecaju odabira različitih tipova čvorova na rezultate proračuna tokova snaga izvedenog pomoću modula za proračun tokova snaga u Power World Simulatoru.

4. OPIS IEEE 14 SABIRNIČKOG MODELA I PREGLED SIMULACIJSKIH SLUČAJEVA

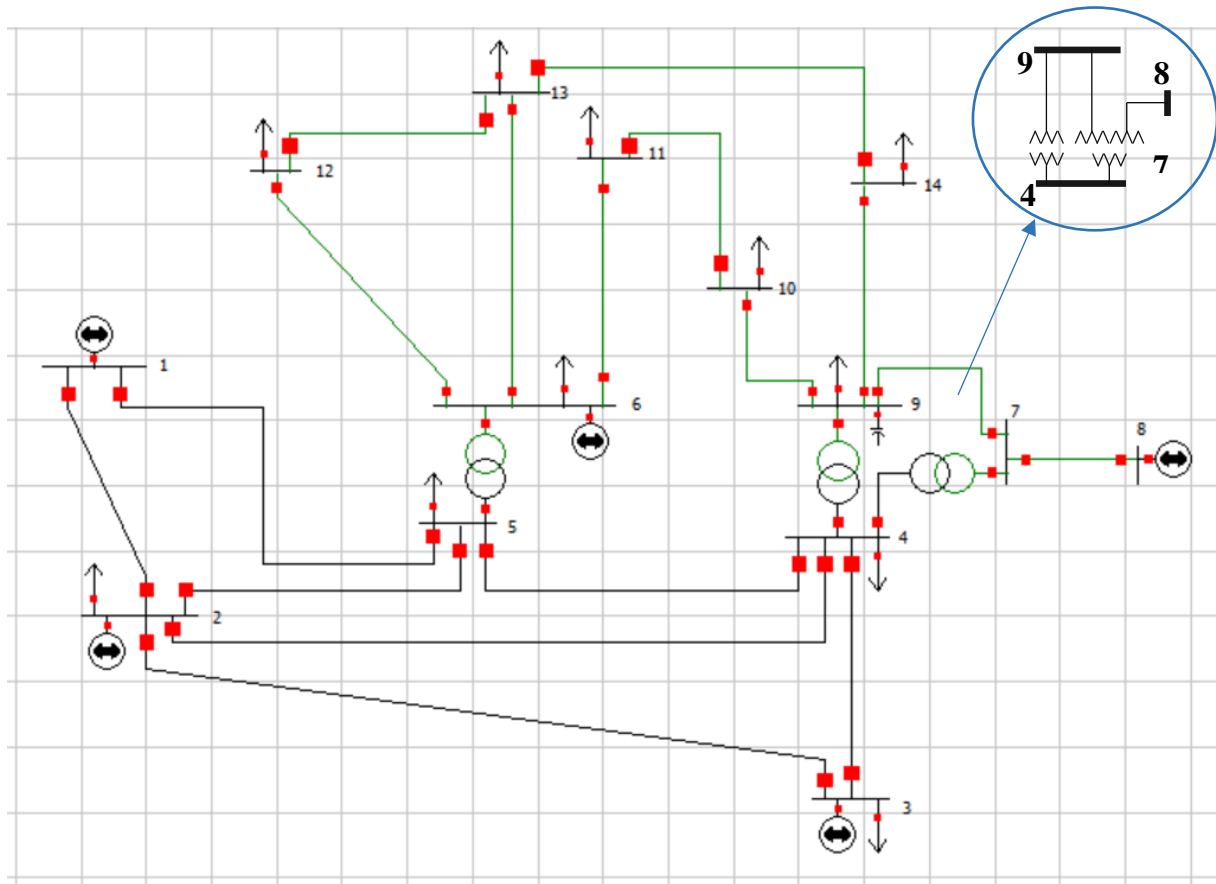
U svrhu usporedivosti metoda za proračun tokova snaga, razvijeni su određeni standardni testni sustavi s jedinstvenim parametrima kako bi se dobio konzistentni metodološki okvir za razna testiranja i istraživanja. Najprimjenjivaniji standardni sustavi su IEEE testni sustavi modelirani prema realnim mrežama. U ovom su radu analizirani tokovi snaga na primjeru testne mreže sa 14 sabirnica (engl. *14-bus system*) (Slika 4.1.) [13].



Slika 4.1. IEEE 14 sabirnički testni sustav.

IEEE 14 sabirnički sustav (Slika 4.1.) sastoji se od četrnaest sabirnica (14) povezanih pomoću sedamnaest vodova (17), dva sinkrona generatora (2) te tri sinkrona kompenzatora (3). Sinkroni kompenzator je standardni sinkroni stroj, kojemu je jedini zadatak proizvoditi jalovu snagu [8]. Sustav snabdijeva jedanaest potrošača (11). Tip topologije mreže je zamkasti. Realizacija 14 sabirničkog sustava u Power World Simulatoru dana je na slici 4.2. Donji dio mreže na slici 4.2. predstavlja 138 kV prijenosnu mrežu (sabirnice od 1 do 5) dok dio mreže nakon transformatora (sabirnice od 6 do 14) predstavlja 69 kV prijenosnu mrežu. Dakle, u sustavu danom na slici 4.2.

prisutne su dvije naponske razine. Sabirnica na slici 4.2. označena brojem 1 je referentna sabirnica. Sabirnice 2, 3, 6 i 8 su sabirnice s proizvodnjom, dok su na ostalim sabirnicama modelirana opterećenja.



Slika 4.2. Realizacija IEEE 14 sabirničkog sustava u Power World Simulatoru.

Tronamotni transformator je realiziran s dva dvonamotna transformatora pri čemu se dodaje dodatna sabirnica, sabirnica 7. Parametri svih vodova kao i podatci o opterećenjima pojedinih sabirnica te injektiranim snagama u sustav putem generatora, predstavljeni su u tablicama u prilogu 4.1. (P.4.1.). Bazna snaga sustava je 100 MVA. Klasifikacija pojedinih sabirnica je dodatno dana u tablici 4.1., gdje su također istaknuti i elementi spojeni na određene sabirnice gdje oznaka G označava sinkroni generator, C sinkroni kompenzator, dok oznaka P označava potrošnju na sabirnici odnosno opterećenje sabirnice.

Tablica 4.1. Klasifikacija čvorova originalnog IEEE 14 sabirničkog modela.

Broj sabirnice	Naponska razina [kV]	Tip sabirnice	Elementi sabirnice		
			G	C	P
1	138	REF	•		
2	138	PV	•		•

3	138	PV		•	•
4	138	PQ			•
5	138	PQ			•
6	69	PV		•	•
7	69	PQ			
8	69	PV		•	
9	69	PQ			•
10	69	PQ			•
11	69	PQ			•
12	69	PQ			•
13	69	PQ			•
14	69	PQ			•

U tablici 4.1. oznakom PV (istaknuto zelenom bojom) označene su sabirnice s kontrolom napona, oznakom PQ sabirnice s opterećenjem (istaknuto crvenom bojom), dok je oznakom REF i plavo istaknuto označena referentna sabirnica.

Nad IEEE 14 sabirničkim sustavom (Slika 4.2.) provedena su dva seta simulacijskih slučajeva (Slika 4.3.).

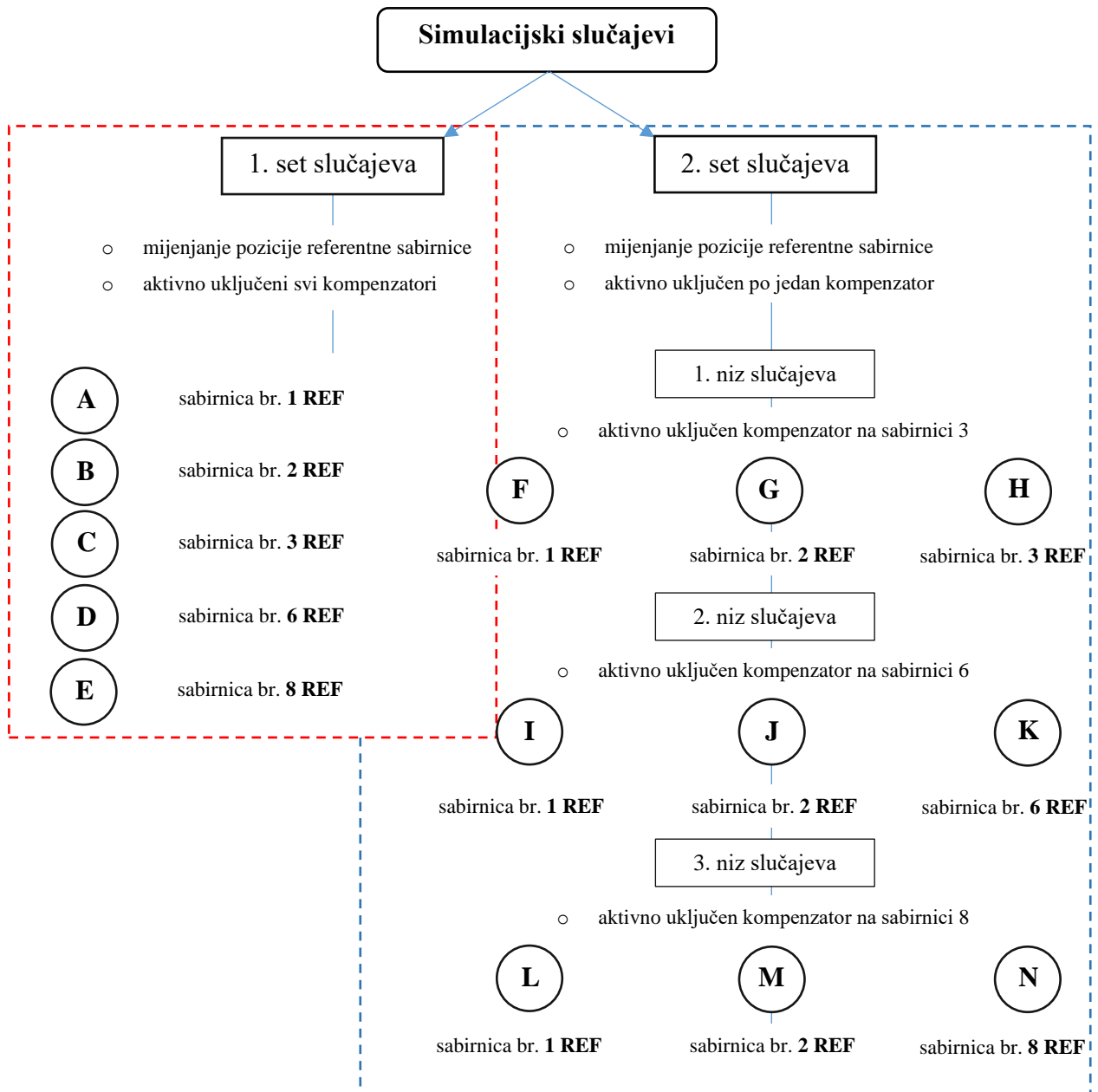
Najprije je proveden set simulacija pri aktivnim sinkronim kompenzatorima. Pod pojmom aktivnih sinkronih kompenzatora pretpostavlja se da isti nisu isključeni iz mreže posredstvom crveno istaknutih osigurača (Slika 4.2.). Dakle, uz aktivne sinkrone kompenzatore bez proizvodnje jalove snage (0 Mvar) i tipove sabirnica s elementima definiranim pod tablicom 4.1. provedena je prva simulacija. Tablica prikaza opterećenja pojedinih sabirnica prikazana je u prilogu 4.1. dok je proizvodnja generatora spojenih na sabirnice 1 i 2 prikazana u tablici 5.1.

Tablica 4.2. Proizvodnja sabirnica 1 i 2; slučaj A.

Broj sabirnice	Proizvodnja P [MW]	Proizvodnja Q [Mvar]
1	232.40	0.00
2	40.00	0.00

Nakon prve simulacije, pod istim uvjetima (uz jednaka opterećenja, uz aktivne kompenzatore, uz jednake parametre vodova) provedene su i ostale simulacije koje su se izvodile mijenjajući poziciju referentne sabirnice. Preciznije, redom su se sabirnice 2, 3, 6 i 8 proglašavale referentnim sabirnicama (Slika 4.3.) pri čemu su se davali rezultati simulacija u vidu promjena napona na sabirnicama, promjena gubitaka u mreži i promjena proizvodnje pojedinih sinkronih strojeva. Na

taj su se način vršile promjene tipova sabirnica, svaki put je druga sabirnica postajala referentna, dok je ona koja je bila referentna u simulaciji prije u sljedećoj bila ili generatorska ili potrošačka, ovisno o elementima spojenim na sabirnicu.



Slika 4.3. Kategorizacija simulacijskih slučajeva.

Drugi set simulacijskih slučajeva je proveden uz jednake ulazne podatke kao i pri prvom setu slučajeva (jednaka opterećenja, jednaka proizvodnja, jednaki parametri vodova), pri čemu su se iz mreže posredstvom osigurača u samom modelu (Slika 4.2.) odspajali sinkroni kompenzatori. Najprije su se odspajali kompenzatori sa sabirnicama 6 i 8, pri čemu je kompenzator na sabirnici 3 ostao aktivno priključen na mrežu (Slika 4.3.). U tako modificiranoj mreži su se ponovno mijenjali

položaji referentne sabirnice uz promatranje utjecaja promjene tipova sabirnica na rezultate proračuna tokova snaga. Nakon provođenja simulacija za sve moguće pozicije referentne sabirnice za slučaj aktivnog kompenzatora na sabirnici 3, jednake su se simulacije provele ostavljajući aktivan samo kompenzator na sabirnici 6, a zatim na sabirnici 8 (Slika 4.3.). Na taj su način provedene zamjene generatorskih sabirnica potrošačkim uz promatranje utjecaja takve konfiguracije mreže na rezultate proračuna tokova snaga.

U tablici 4.3. je sažeto prikazan odabir odnosno konfiguracija čvorova (sabirnica) za svaki slučaj prethodno opisana dva seta simulacijskih slučajeva.

Tablica 4.3. Klasifikacija sabirnica po simulacijskim slučajevima.

Br. sabirnice	1. simulacijski set					2. simulacijski set									
	Slučaj A	Slučaj B	Slučaj C	Slučaj D	Slučaj E	Slučaj F	Slučaj G	Slučaj H	Slučaj I	Slučaj J	Slučaj K	Slučaj L	Slučaj M	Slučaj N	
1	REF	PV	PV	PV	PV	REF	PV	PV	REF	PV	PV	REF	PV	PV	
2	PV	REF	PV	PV	PV	PV	REF	PV	PV	REF	PV	PV	REF	PV	
3	PV	PV	REF	PV	PV	PV	PV	REF	PQ	PQ	PQ	PQ	PQ	PQ	
4	PQ	PQ	PQ	PQ	PQ	PQ	PQ	PQ	PQ	PQ	PQ	PQ	PQ	PQ	
5	PQ	PQ	PQ	PQ	PQ	PQ	PQ	PQ	PQ	PQ	PQ	PQ	PQ	PQ	
6	PV	PV	PV	REF	PV	PQ	PQ	PQ	PV	PV	REF	PQ	PQ	PQ	
7	PQ	PQ	PQ	PQ	PQ	PQ	PQ	PQ	PQ	PQ	PQ	PQ	PQ	PQ	
8	PV	PV	PV	PV	REF	PQ	PQ	PQ	PQ	PQ	PQ	PV	PV	REF	
9	PQ	PQ	PQ	PQ	PQ	PQ	PQ	PQ	PQ	PQ	PQ	PQ	PQ	PQ	
10	PQ	PQ	PQ	PQ	PQ	PQ	PQ	PQ	PQ	PQ	PQ	PQ	PQ	PQ	
11	PQ	PQ	PQ	PQ	PQ	PQ	PQ	PQ	PQ	PQ	PQ	PQ	PQ	PQ	
12	PQ	PQ	PQ	PQ	PQ	PQ	PQ	PQ	PQ	PQ	PQ	PQ	PQ	PQ	
13	PQ	PQ	PQ	PQ	PQ	PQ	PQ	PQ	PQ	PQ	PQ	PQ	PQ	PQ	
14	PQ	PQ	PQ	PQ	PQ	PQ	PQ	PQ	PQ	PQ	PQ	PQ	PQ	PQ	

5. PRIKAZ REZULTATA SIMULACIJA

5.1. Prikaz rezultata simulacija uz sve aktivno priključene sinkrone kompenzatore i promjenu pozicije referentne sabirnice

Prva simulacija pretpostavlja aktivno priključene sinkrone kompenzatore bez početne proizvodnje jalove snage (0 Mvar). Parametri vodova, te opterećenja sabirnice kao i proizvodnja na njima dani su u prilogu 4.1., dok su sabirnice konfigurirane prema tablici 4.1., odnosno tablici 4.3. za slučaj A. Nakon provedene simulacije, dobiveni su rezultati prikazani u tablici 5.1. Naponi na sabirnicama, a koji su istaknuti kao decimalni faktori nominalne vrijednosti [p.u.], zapisani su uzimajući u obzir pet decimalnih mjesta, dok su vrijednosti ostalih rezultata proračuna tokova snaga zaokružene na dva decimalna mjesta.

Tablica 5.1. Rezultati simulacije za slučaj A.

Broj sabirnice	Napon sabirnice [p.u.]	Kut napona na sabirnici [°]	Proizvodnja [MW]	Proizvodnja [Mvar]
1	1.06000	0.00	233.08	-16.77
2	1.04500	-5.00	40.00	43.38
3	1.01000	-12.77	0.00	25.02
4	1.01798	-10.35	-	-
5	1.01971	-8.80	-	-
6	1.07000	-14.23	0.00	11.80
7	1.06269	-13.40	-	-
8	1.09000	-13.40	0.00	16.90
9	1.05828	-14.98	-	-
10	1.05293	-15.13	-	-
11	1.05790	-14.81	-	-
12	1.05537	-15.08	-	-
13	1.05073	-15.17	-	-
14	1.03704	-16.06	-	-

U tablici 5.2. dan je pregled ukupne proizvodnje, ukupnog opterećenja te ukupnih gubitaka za slučaj A 1. simulacijskog seta.

Tablica 5.2. Opći pregled snaga za slučaj A.

Ukupno	[MW]	[Mvar]
Proizvodnja	273.10	80.30
Potrošnja	259.00	73.50
Gubitci	14.10	30.30

Slučaj B je izveden na način da je sabirnica broj 1 konfigurirana kao PV sabirnica, dok je sabirnica broj 2 konfigurirana kao referentna. Također, proizvodnja sabirnice 1 je morala biti umanjena za gubitke iz slučaja A (Tablica 5.2.) budući da ona u ovom slučaju neće pokrivati gubitke, a gubitke koje je pokrila u prethodnom slučaju moraju se oduzeti od proizvodnje. Dakle, početne vrijednosti proizvodnje dviju sabirnica su navedene u tablici 5.3. Važno je naglasiti kako je osim promjene čvora 2 u referentni, u ovoj, a i u svakoj sljedećoj simulaciji izvršena promjena tipa sabirnice za najmanje dvije sabirnice po slučaju.

Tablica 5.3. Proizvodnja sabirnica 1 i 2; slučaj B.

Broj sabirnice	Proizvodnja P [MW]	Proizvodnja Q [Mvar]
1	218.98	-16.77
2	40.00	43.38

Sve ostale vrijednosti, kao što su proizvodnja sinkronih kompenzatora, snage opterećenja, parametri vodova itd. ostaju nepromijenjene u odnosu na ulazne podatke (P.4.1.) i rješenja slučaja A (Tablica 5.2.). Prilikom konfiguriranja sabirnice 2 kao referentne, bilo je potrebno omogućiti da generator na sabirnici 2 bude dostupan za automatsku regulaciju sustava proizvodnje (engl. *Available for AGC – Automatic Generation Control*). Nakon implementacije navedenih promjena i provedene simulacije, dobiveni su rezultati predstavljeni u tablici 5.4.

Tablica 5.4. Rezultati simulacije za slučaj B.

Broj sabirnice	Napon sabirnice [p.u.]	Kut napona na sabirnici [°]	Proizvodnja [MW]	Proizvodnja [Mvar]
1	1.06002	4.61	218.98	-13.74
2	1.04500	0.00	53.43	38.08
3	1.01000	-7.81	0.00	25.00
4	1.01799	-5.43	-	-
5	1.01976	-3.91	-	-
6	1.07000	-9.33	0.00	11.80
7	1.06270	-8.49	-	-
8	1.09000	-8.49	0.00	16.90
9	1.05830	-10.07	-	-
10	1.05295	-10.23	-	-
11	1.05791	-9.91	-	-
12	1.05537	-10.18	-	-
13	1.05073	-10.27	-	-
14	1.03705	-11.15	-	-

U tablici 5.5. dan je pregled ukupne proizvodnje, ukupnog opterećenja te ukupnih gubitaka za slučaj B 1. simulacijskog seta.

Tablica 5.5. Opći pregled snaga za slučaj B.

Ukupno	[MW]	[Mvar]
Proizvodnja	272.40	78.03
Potrošnja	259.00	73.50
Gubitci	13.40	28.03

U slučaju C vrši se promjena sabirnice broj 3 u referentnu, istim postupkom kako je to učinjeno u slučaju B za sabirnicu 2. Pritom, sabirnica 1 ostaje tipa PV, dok se sabirnica 2 ponovno postavlja na PV tip kao i prilikom provođenja simulacije za slučaj A, dok ostale sabirnice imaju konfiguraciju prema tablici 4.3. Analogno kao u prethodnom slučaju, od proizvodnje sabirnice 2 oduzimaju se gubici dobiveni simulacijom za slučaj B iz ranije navedenog razloga. Proizvodnja sabirnica 1 i 2 za slučaj C je prikazana u tablici 5.6. Sve ostale vrijednosti, kao što su proizvodnja sinkronih kompenzatora, snage opterećenja, parametri vodova itd. ostaju nepromijenjene u odnosu na ulazne podatke (P.4.1.) i rješenja slučaja B (Tablica 5.4.).

Tablica 5.6. Proizvodnja sabirnica 1 i 2; slučaj C.

Broj sabirnice	Proizvodnja P [MW]	Proizvodnja Q [Mvar]
1	218.98	-13.74
2	40.03	38.08

Rezultati proračuna tokova snaga za slučaj C prikazani su u tablici 5.7.

Tablica 5.7. Rezultati simulacije za slučaj C.

Broj sabirnice	Napon sabirnice [p.u.]	Kut napona na sabirnici [°]	Proizvodnja [MW]	Proizvodnja [Mvar]
1	1.06011	11.61	218.98	-14.09
2	1.04512	6.96	40.03	40.42
3	1.01000	0.00	12.40	19.81
4	1.01822	1.79	-	-
5	1.02004	3.24	-	-
6	1.07007	-2.15	0.00	11.71
7	1.06286	-1.28	-	-
8	1.09006	-1.28	0.00	16.83
9	1.05850	-2.87	-	-
10	1.05314	-3.03	-	-
11	1.05805	-2.72	-	-
12	1.05544	-3.01	-	-
13	1.05082	-3.09	-	-
14	1.03720	-3.96	-	-

U tablici 5.8. dan je pregled ukupne proizvodnje, ukupnog opterećenja te ukupnih gubitaka za slučaj C.

Tablica 5.8. Opći pregled snaga za slučaj C.

Ukupno	[MW]	[Mvar]
Proizvodnja	271.40	74.60
Potrošnja	259.00	73.50
Gubitci	12.50	24.60

Slijedi simulacija slučaja D u kojemu se sabirnica 6 konfigurira kao referentna (REF), dok se sabirnica 3 vraća na konfiguraciju generatorske sabirnice (PV), ostale sabirnice su tipa navedenog pod tablicom 4.3. Nakon što se obave sve ranije objašnjene predradnje za pripremu modela IEEE 14 sabirničke mreže, može se provesti sljedeća simulacija za slučaj D. Kako proizvodnja sabirnica 1 i 2 ostaje jednaka u sljedećim slučajevima (djelatna snaga), kako to prikazuje tablica 5.6., nije prikazana posebna tablica koja bi bila analogna prethodnim slučajevima, ali jalove snage se mijenjaju. One se pak mogu uočiti i iz tablica rezultata za svaki pojedini slučaj. Tablica 5.9. prikazuje rezultate simulacije za slučaj D.

Tablica 5.9. Rezultati simulacije za slučaj D.

Broj sabirnice	Napon sabirnice [p.u.]	Kut napona na sabirnici [°]	Proizvodnja [MW]	Proizvodnja [Mvar]
1	1.06000	12.50	218.98	-15.15
2	1.04500	7.80	40.03	39.49
3	1.01000	0.21	0.00	24.16
4	1.01956	2.76	-	-
5	1.02177	4.32	-	-
6	1.07000	0.00	12.96	8.74
7	1.06277	-0.01	-	-
8	1.09000	-0.01	0.00	16.85
9	1.05740	-1.45	-	-
10	1.05205	-1.48	-	-
11	1.05728	-0.88	-	-
12	1.05540	-0.90	-	-
13	1.05045	-1.04	-	-
14	1.03635	-2.27	-	-

U tablici 5.10. je prikazan pregled ukupne proizvodnje, ukupnog opterećenja te ukupnih gubitaka za slučaj D.

Tablica 5.10. Opći pregled snaga za slučaj D.

Ukupno	[MW]	[Mvar]
Proizvodnja	272.00	74.09
Potrošnja	259.00	73.50

Gubitci	12.90	24.04
----------------	-------	-------

Posljednji slučaj 1. simulacijskog seta (slučaj E) pretpostavlja konfiguriranje sabirnice 8 kao referentne, dok se sabirnica 6 vraća na konfiguraciju PV sabirnice, ostale sabirnice su konfigurirane prema tablici 4.3. Analogno prethodnim simulacijama, rezultati proračuna tokova snaga prikazani su u tablici 5.11.

Tablica 5.11. Rezultati simulacije za slučaj E.

Broj sabirnice	Napon sabirnice [p.u.]	Kut napona na sabirnici [°]	Proizvodnja [MW]	Proizvodnja [Mvar]
1	1.06001	10.72	218.98	-15.05
2	1.04501	6.03	40.03	38.93
3	1.01000	-1.52	0.00	23.67
4	1.02041	1.05	-	-
5	1.02167	2.49	-	-
6	1.07001	-2.61	0.00	10.97
7	1.06439	-1.12	-	-
8	1.09000	0.00	12.82	15.97
9	1.06053	-2.95	-	-
10	1.05489	-3.18	-	-
11	1.05900	-3.03	-	-
12	1.05548	-3.44	-	-
13	1.05115	-3.49	-	-
14	1.03853	-4.18	-	-

U tablici 5.12. je prikazan pregled ukupne proizvodnje, ukupnog opterećenja te ukupnih gubitaka za slučaj E.

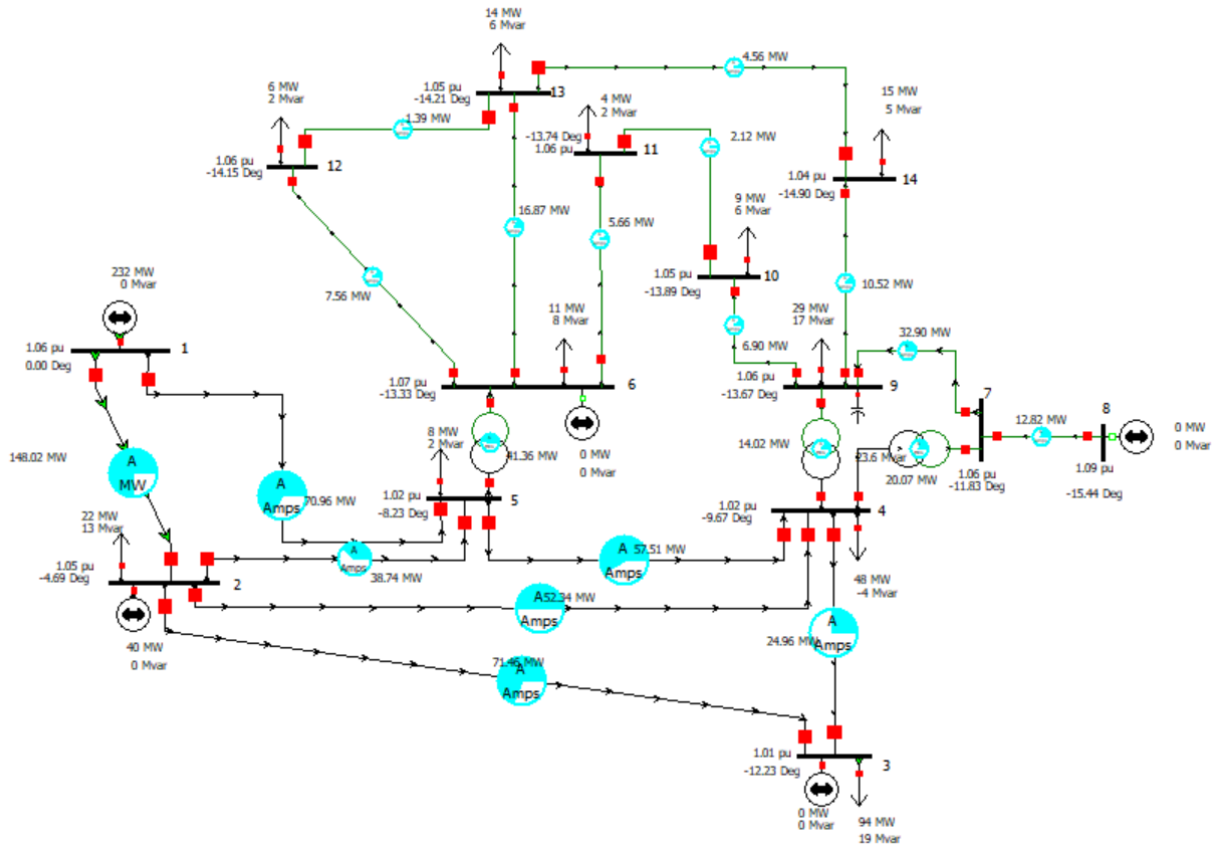
Tablica 5.12. Opći pregled snaga za slučaj E.

Ukupno	[MW]	[Mvar]
Proizvodnja	271.80	74.50
Potrošnja	259.00	73.50
Gubitci	12.70	24.50

5.2. Prikaz rezultata simulacija uz aktivan po jedan sinkroni kompenzator i promjenu pozicije referentne sabirnice

Uz proizvodnju generatora na sabirnicama 1 i 2 danoj u tablici 5.2. i jednake parametre mreže, ali odspojene sinkrone kompenzatore na sabirnicama 6 i 8, proveden je prvi niz simulacija pri kojima je mijenjana pozicija referentne sabirnice. Kompenzatori na sabirnicama su odspojeni posredstvom osigurača u samom modelu, pri čemu radno okruženje u Power World Simulatoru

pri simulaciji prvog slučaja drugog seta simulacija ima oblik kako pokazuje slika 5.1. Dakle, uz aktivan sinkroni kompenzator na sabirnici 3 i konfiguraciju sabirnice 1 kao referentne, a konfiguraciju ostalih sabirnica prema tablici 4.3. za slučaj F, provedena je prva simulacija čiji su rezultati prikazani u tablici 5.13.



Slika 5.1. IEEE 14 sabirnički model pri simulaciji slučaja F.

Tablica 5.13. Rezultati simulacije za slučaj F.

Broj sabirnice	Napon sabirnice [p.u.]	Kut napona na sabirnici [°]	Proizvodnja [MW]	Proizvodnja [Mvar]
1	1.06000	0.00	233.47	-2.80
2	1.04121	-4.99	40.00	50.00
3	1.01000	-12.95	0.00	37.31
4	1.00082	-10.21	-	-
5	1.00346	-8.63	-	-
6	1.02384	-14.36	0.00	0.00
7	1.01638	-13.46	-	-
8	1.01638	-13.46	0.00	0.00
9	1.01405	-15.19	-	-
10	1.00803	-15.36	-	-
11	1.01223	-15.01	-	-
12	1.00869	-15.30	-	-

13	1.00401	-15.39	-	-
14	0.99087	-16.37	-	-

Tablica 5.14. Opći pregled snaga za slučaj F.

Ukupno	[MW]	[Mvar]
Proizvodnja	273.50	84.50
Potrošnja	259.00	73.50
Gubitci	14.40	32.50

Drugi u nizu simulacijskih slučajeva je slučaj G koji pretpostavlja promjenu poziciju referentne sabirnice na sabirnicu 2 pri čemu je potrebno oduzeti gubitke prethodne simulacije od proizvodnje na sabirnici 1. Ostali parametri mreže ostali su nepromijenjeni.

Tablica 5.15. Rezultati simulacije za slučaj G.

Broj sabirnice	Napon sabirnice [p.u.]	Kut napona na sabirnici [°]	Proizvodnja [MW]	Proizvodnja [Mvar]
1	1.06000	4.64	219.07	-7.44
2	1.04500	0.00	53.62	55.26
3	1.01000	-7.91	0.00	33.94
4	1.00303	-5.25	-	-
5	1.00574	-3.71	-	-
6	1.02640	-9.41	0.00	0.00
7	1.01886	-8.50	-	-
8	1.01886	-8.50	0.00	0.00
9	1.01664	-10.22	-	-
10	1.01064	-10.39	-	-
11	1.01483	-10.04	-	-
12	1.01129	-10.33	-	-
13	1.00663	-10.43	-	-
14	0.99352	-11.40	-	-

Tablica 5.16. Opći pregled snaga za slučaj G.

Ukupno	[MW]	[Mvar]
Proizvodnja	272.70	81.70
Potrošnja	259.00	73.50
Gubitci	13.70	29.90

Posljednji slučaj pri aktivnom kompenzatoru na sabirnici 3 pretpostavlja postavljanje sabirnice 3 za referentnu (konfiguracija ostalih sabirnica prema tablici 4.3.), pri čemu je potrebno oduzeti gubitke prethodne simulacije od proizvodnje sabirnice 2 uz nepromijenjene ostale uvjete. Rezultati simulacije prikazani su u sljedećim tablicama.

Tablica 5.17. Rezultati simulacije za slučaj H.

Broj sabirnice	Napon sabirnice [p.u.]	Kut napona na sabirnici [°]	Proizvodnja [MW]	Proizvodnja [Mvar]
1	1.06000	11.73	219.07	-2.44
2	1.04237	7.09	39.92	50.00
3	1.01000	0.00	12.78	30.91
4	1.00177	2.08	-	-
5	1.00450	3.54	-	-
6	1.02492	-2.14	0.00	0.00
7	1.01750	-1.19	-	-
8	1.01750	-1.19	0.00	0.00
9	1.01525	-2.92	-	-
10	1.00923	-3.10	-	-
11	1.01339	-2.77	-	-
12	1.00979	-3.07	-	-
13	1.00514	-3.16	-	-
14	0.99206	-4.12	-	-

Tablica 5.18. Opći pregled snaga za slučaj H.

Ukupno	[MW]	[Mvar]
Proizvodnja	271.80	78.40
Potrošnja	259.00	73.50
Gubitci	12.70	26.60

Sljedeći simulacijski slučaj (slučaj I) pretpostavlja aktivno uključivanje kompenzatora na sabirnici 6, uz odspojene kompenzatore na kompenzatorskim sabirnicama 3 i 8, pri čemu je sabirnica 1 konfigurirana kao referentna. Početne vrijednosti proizvodnje sabirnica 1 i 2 dane su u tablici 5.2. Proizvodnja na kompenzatorskoj sabirnici 6 jednaka je 0 [Mvar] pri početku simulacije.

Tablica 5.19. Rezultati simulacije za slučaj I.

Broj sabirnice	Napon sabirnice [p.u.]	Kut napona na sabirnici [°]	Proizvodnja [MW]	Proizvodnja [Mvar]
1	1.06000	0.00	233.68	9.96
2	1.03412	-4.87	40.00	50.00
3	0.96822	-12.52	0.00	0.00
4	0.99522	-10.24	-	-
5	1.00287	-8.75	-	-
6	1.06136	-14.53	0.00	24.00
7	1.02259	-13.36	-	-
8	1.02259	-13.36	0.00	0.00
9	1.02642	-14.99	-	-
10	1.02498	-15.19	-	-
11	1.03935	-14.98	-	-

12	1.04485	-15.39	-	-
13	1.03851	-15.44	-	-
14	1.01331	-16.22	-	-

Tablica 5.20. Opći pregled snaga za **slučaj I.**

Ukupno	[MW]	[Mvar]
Proizvodnja	273.70	83.90
Potrošnja	259.00	73.50
Gubitci	14.60	32.50

U slučaju J je potrebno sabirnicu 2 konfigurirati kao referentnu, uz oduzimanje gubitaka od proizvodnje sabirnice 1. Rezultati provedene simulacije nalaze se u tablicama 5.21. i 5.22.

Tablica 5.21. Rezultati simulacije za **slučaj J.**

Broj sabirnice	Napon sabirnice [p.u.]	Kut napona na sabirnici [°]	Proizvodnja [MW]	Proizvodnja [Mvar]
1	1.06000	4.61	219.08	-9.90
2	1.04500	0.00	53.75	66.68
3	0.97895	-7.53	0.00	0.00
4	1.00456	-5.31	-	-
5	1.01132	-3.87	-	-
6	1.07000	-9.53	0.00	23.40
7	1.03237	-8.39	-	-
8	1.03237	-8.39	0.00	0.00
9	1.03630	-9.99	-	-
10	1.03470	-10.19	-	-
11	1.04858	-9.98	-	-
12	1.05370	-10.39	-	-
13	1.04749	-10.43	-	-
14	1.02297	-11.2	-	-

Tablica 5.22. Opći pregled snaga za **slučaj J.**

Ukupno	[MW]	[Mvar]
Proizvodnja	272.80	80.10
Potrošnja	259.00	73.50
Gubitci	13.80	29.20

U posljednjem slučaju drugog niza simulacija (slučaj K), potrebno je sabirnicu 6 konfigurirati kao referentnu, a od sabirnice 2 oduzeti gubitke prethodnog slučaja. Slijede rezultati simulacije.

Tablica 5.23. Rezultati simulacije za **slučaj K.**

Broj sabirnice	Napon sabirnice [p.u.]	Kut napona na sabirnici [°]	Proizvodnja [MW]	Proizvodnja [Mvar]
-----------------------	-------------------------------	------------------------------------	-------------------------	---------------------------

1	1.06000	12.69	219.08	3.47
2	1.03762	8.08	39.95	50.00
3	0.97354	0.67	0.00	0.00
4	1.00170	3.08	-	-
5	1.00949	4.56	-	-
6	1.07000	0.00	13.33	23.01
7	1.02900	0.30	-	-
8	1.02900	0.30	0.00	0.00
9	1.03247	-1.15	-	-
10	1.03138	-1.23	-	-
11	1.04671	-0.73	-	-
12	1.05352	-0.90	-	-
13	1.04678	-0.99	-	-
14	1.02041	-2.10	-	-

Tablica 5.24. Opći pregled snaga za slučaj K.

Ukupno	[MW]	[Mvar]
Proizvodnja	272.40	76.40
Potrošnja	259.00	73.50
Gubitci	13.40	25.30

Posljednji niz simulacija u drugom setu simulacijskih slučajeva pretpostavlja aktivno priključen sinkroni kompenzator sabirnice 8, uz odspojene kompenzatore na kompenzatorskim sabirnicama 3 i 6. Simulacije se provode analogno prethodnima, uz mijenjanje pozicije referentne sabirnice. Parametri mreže kao i proizvodnja dani su u prilogu 4.1.

Tablica 5.25. Rezultati simulacije za slučaj L.

Broj sabirnice	Napon sabirnice [p.u.]	Kut napona na sabirnici [°]	Proizvodnja [MW]	Proizvodnja [Mvar]
1	1.06000	0.00	233.64	11.57
2	1.03387	-4.88	40.00	50.00
3	0.96863	-12.56	0.00	0.00
4	0.99615	-10.31	-	-
5	1.00027	-8.70	-	-
6	1.03064	-14.29	0.00	0.00
7	1.04301	-13.57	-	-
8	1.08208	-13.57	0.00	24.00
9	1.03280	-15.27	-	-
10	1.02480	-15.41	-	-
11	1.02416	-15.00	-	-
12	1.01650	-15.22	-	-
13	1.01271	-15.33	-	-
14	1.00551	-16.36	-	-

Tablica 5.26. Opći pregled snaga za slučaj L.

Ukupno	[MW]	[Mvar]
Proizvodnja	273.60	85.50
Potrošnja	259.00	73.50
Gubitci	14.60	34.40

Slučaj M je izveden uz sabirnicu 2 kao referentnu, pritom od proizvodnje sabirnice 1 treba oduzeti gubitke prethodnog slučaja uz ostale parametre koji ostaju nepromijenjeni.

Tablica 5.27. Rezultati simulacije za slučaj M.

Broj sabirnice	Napon sabirnice [p.u.]	Kut napona na sabirnici [°]	Proizvodnja [MW]	Proizvodnja [Mvar]
1	1.06000	4.62	219.04	-8.86
2	1.04500	0.00	53.75	67.18
3	0.97958	-7.55	0.00	0.00
4	1.00566	-5.37	-	-
5	1.00898	-3.81	-	-
6	1.04050	-9.30	0.00	0.00
7	1.05229	-8.58	-	-
8	1.09000	-8.58	0.00	23.33
9	1.04265	-10.24	-	-
10	1.03473	-10.38	-	-
11	1.03409	-9.99	-	-
12	1.02650	-10.20	-	-
13	1.02275	-10.32	-	-
14	1.01564	-11.32	-	-

Tablica 5.28. Opći pregled snaga za slučaj M.

Ukupno	[MW]	[Mvar]
Proizvodnja	272.80	81.60
Potrošnja	259.00	73.50
Gubitci	13.80	30.90

Posljednji simulacijski slučaj je izveden uz konfiguriranje sabirnice 8 kao referentne, uz oduzimanje gubitaka prethodnog slučaja od proizvodnje. Rezultati su dani u obliku sljedećih tablica.

Tablica 5.29. Rezultati simulacije za slučaj N.

Broj sabirnice	Napon sabirnice [p.u.]	Kut napona na sabirnici [°]	Proizvodnja [MW]	Proizvodnja [Mvar]
1	1.06000	10.74	219.04	4.62
2	1.03768	6.13	39.95	50.00

3	0.97470	-1.26	0.00	0.00
4	1.00372	1.14	-	-
5	1.00680	2.62	-	-
6	1.03781	-2.57	0.00	0.00
7	1.05159	-1.15	-	-
8	1.09000	0.00	13.11	23.90
9	1.04207	-3.09	-	-
10	1.03385	-3.31	-	-
11	1.03241	-3.08	-	-
12	1.02386	-3.44	-	-
13	1.02041	-3.53	-	-
14	1.01428	-4.33	-	-

Tablica 5.30. Opći pregled snaga za slučaj N.

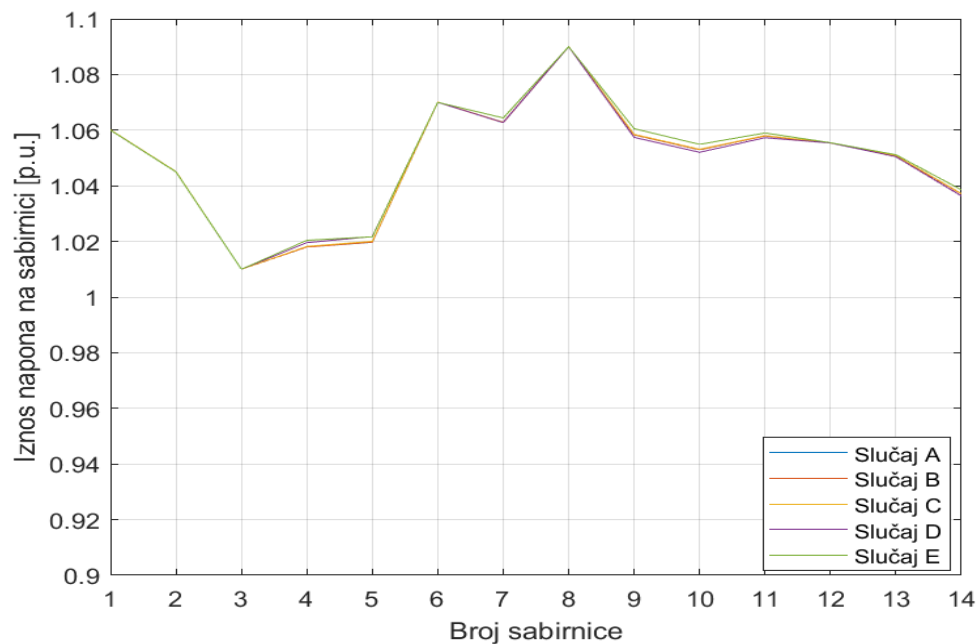
Ukupno	[MW]	[Mvar]
Proizvodnja	272.10	78.50
Potrošnja	259.00	73.50
Gubitci	13.10	27.80

6. ANALIZA I KOMENTAR DOBIVENIH REZULTATA

Nakon predstavljanja rezultata simulacija, uputno je interpretirati dobivene rezultate i izvesti relevantne zaključke. Pružanje sveobuhvatnog uvida u rezultate simulacija izvedeno je kroz tri potpoglavlja, svako za jedan set simulacijskih slučajeva uz usporedbu rezultata. Dani su prikazi promjena varijabli istaknutih u tablicama u prethodnom poglavlju koji će pomoći pri pokušaju određivanja utjecaja odabira različitih tipova čvorova (sabirnica) na rezultate proračuna tokova snaga.

6.1. Interpretacija rezultata simulacija uz sve aktivno priključene sinkrone kompenzatore i promjenu pozicije referentne sabirnice

Na slici 6.1. je dan grafički prikaz koji pokazuje promjene napona na sabirnicama za svih pet simulacijskih slučajeva prvog simulacijskog seta. Granice na osi ordinata (Slika 6.1.) su postavljene uzimajući u obzir kako se napon u iznosu od $\pm 10\%$ od referentne vrijednosti (1.00 [p.u.]) smatra zadovoljavajućim.

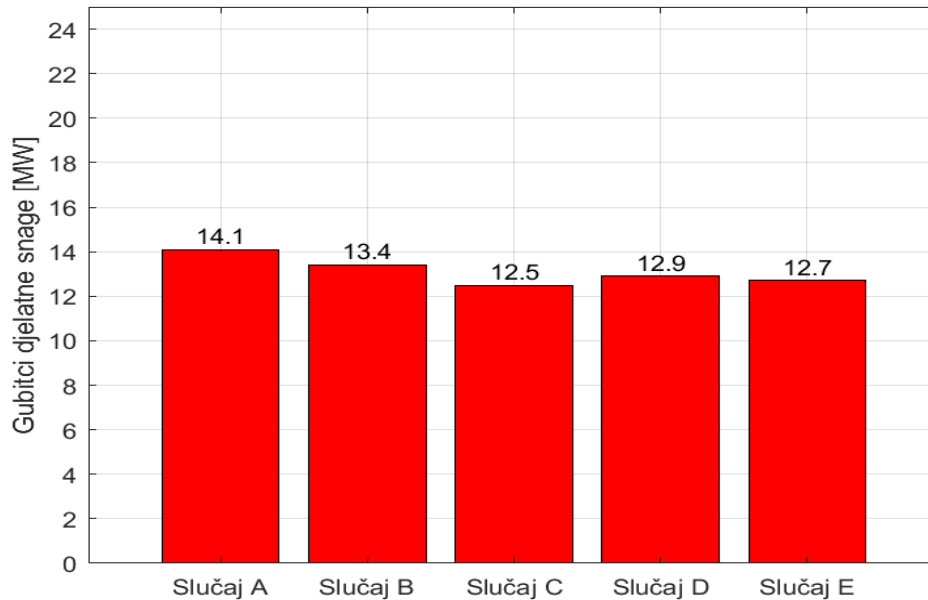


Slika 6.1. Grafički prikaz promjene napona na sabirnicama za 1. set simulacijskih slučajeva.

Iz danog prikaza se uočavaju vrlo male promjene napona sabirnica s promjenom pozicije referentne sabirnice. Ono što se dodatno može zaključiti je da svi naponi postižu vrijednosti unutar

prihvatljivih granica, te da sam izbor tipa sabirnice ne utječe na stabilnost napona za dano radno stanje mreže.

Sljedeće što se može promatrati je promjena ukupnih djelatnih gubitaka u mreži s promjenom pozicije referentne sabirnice (Slika 6.2.).

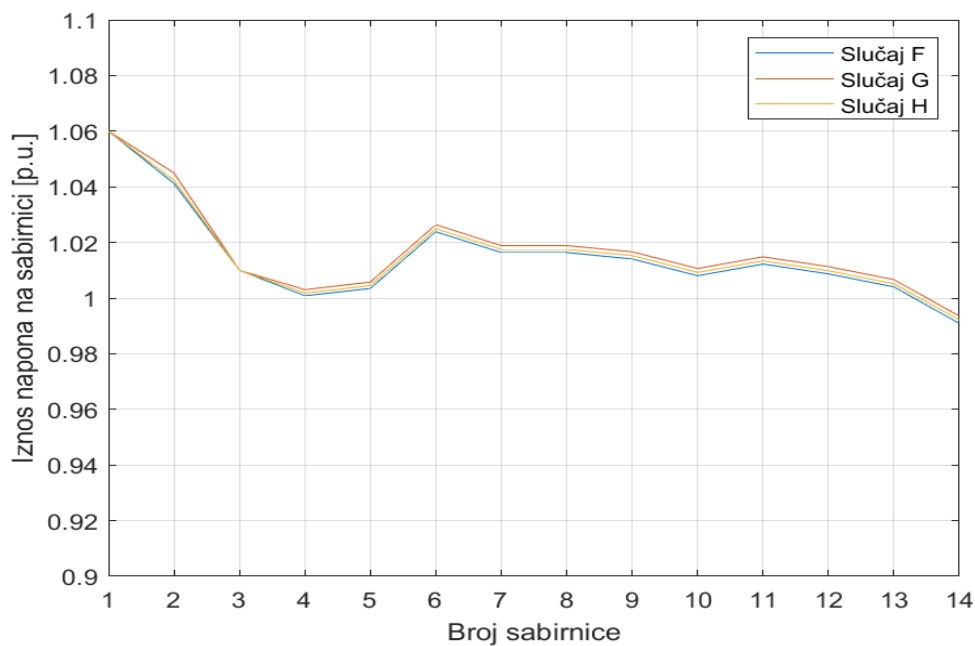


Slika 6.2. Prikaz ukupnih gubitaka djelatne snage za 1. set simulacijskih slučajeva.

Na slici 6.2. se može vidjeti kako se promjenom pozicije referentne sabirnice dobio određeni efekt u smislu promjene gubitaka djelatne snage. Kako se mijenja pozicija referentne sabirnice, mijenjaju se i svi tokovi u mreži, pa se tako mijenjaju i ukupni gubitci djelatne snage. Može se vidjeti kako su u slučaju C (referentna sabirnica na poziciji sabirnice 3) gubitci najmanji jer je sabirnica 3 topološki najbliže (najbliža s najvećim naponom) vodovima na koje otpada najveći dio gubitaka djelatne snage, iz priloga 4.1. se može vidjeti kako se radi o vodovima, redom, 12-13, 13-14, 9-14 itd. U prilog najmanjim gubitcima u slučaju C ide i spomenuta činjenica kako se sabirnica 3 nalazi na najvećem naponu stoga je opravdano očekivati i manje struje na strani koja pokriva gubitke. Uzimajući u obzir kako su se gubitci u slučaju premještanja pozicije referentne sabirnice sa sabirnice 1 (Slučaj A) na sabirnicu 3 (Slučaj C) smanjili za 11.35% opravdano je zaključiti kako utjecaj odabira tipa referentne sabirnice nije zanemariv pri procesu optimiranja gubitaka u elektroenergetskim mrežama.

6.2. Interpretacija rezultata simulacija uz aktivan po jedan sinkroni kompenzator i promjenu pozicije referentne sabirnice

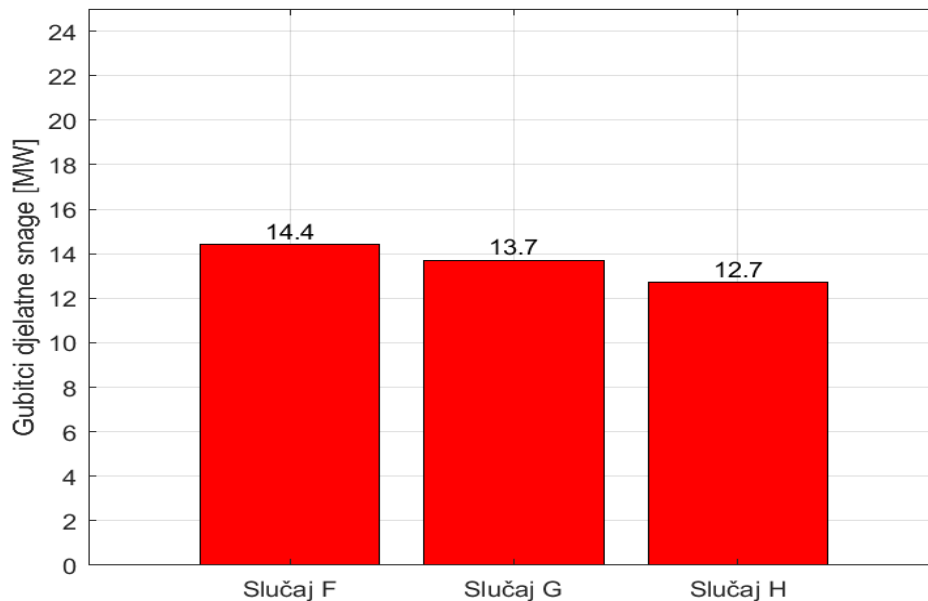
Kao i u prethodnom potpoglavlju, mogu se promatrati promjene napona na sabirnicama za svaki pojedini niz simulacijskih slučajeva. Prvi niz simulacijskih slučajeva drugog seta je proveden uz aktivan samo kompenzator na sabirnici 3, pri čemu su naponi na sabirnicama za različite pozicije referentne sabirnice prikazani na slici 6.3.



Slika 6.3. Grafički prikaz promjene napona na sabirnicama za prvi niz 2. seta simulacijskih slučajeva.

Za razliku od slučajeva od A do E (Slika 6.1.), na slici 6.3. se može jasnije uočiti promjena napona na sabirnicama pri mijenjaju pozicije referentne sabirnice. Također, može se uočiti kako vrijednost napona na svim sabirnicama ili raste ili pada, odnosno može se vidjeti kako se krivulje napona za različitu poziciju referentne sabirnice ne sijeku. Isti se zaključak izvodi i za slučajeve A-E. Promjena vrijednosti napona se događala najčešće nakon druge decimale. Izraženija promjena napona se objašnjava činjenicom kako se isključivanjem sinkronih kompenzatora onemogućila proizvodnja jalove snage za pojedine sabirnice, pa se samim time naponi na sabirnicama nisu stabilizirali posredstvom sinkronih kompenzatora. Iako se odspajanjem sinkronih kompenzatora na sabirnicama 6 i 8 postigla znatno drukčija raspodjela napona po sabirnicama, opet stoji zaključak kako se s promjenom pozicije referentne sabirnice nije dobio značajan efekt u smislu reguliranja i stabiliziranja napona na sabirnicama. Sljedeći aspekt analize rezultata proračuna

tokova snaga za prvi niz simulacijskih slučajeva drugog seta je iznos ukupnih gubitaka djelatne snage po slučajevima (Slika 6.4.).

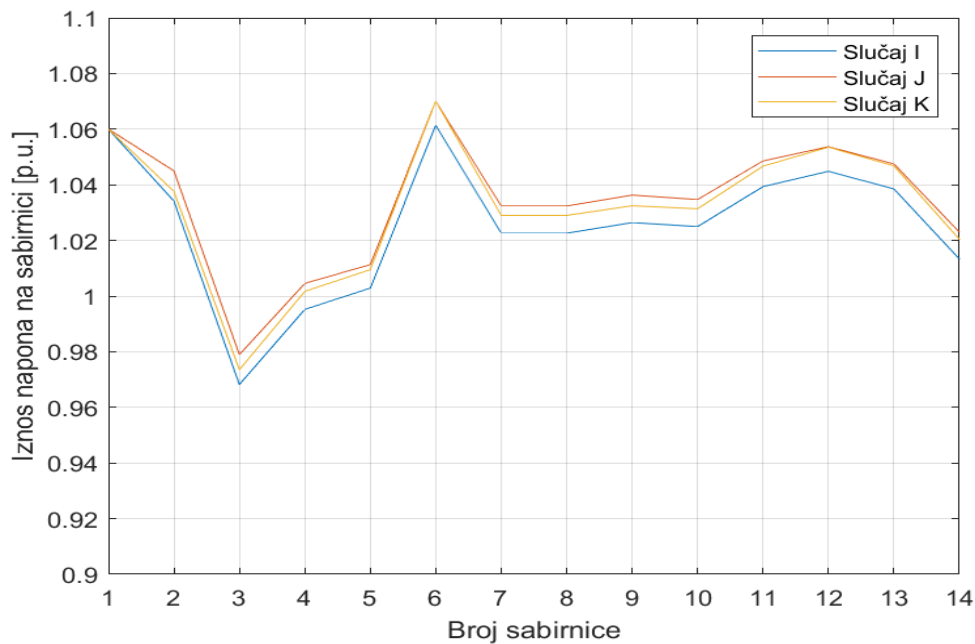


Slika 6.4. Prikaz ukupnih gubitaka djelatne snage za prvi niz 2. seta simulacijskih slučajeva.

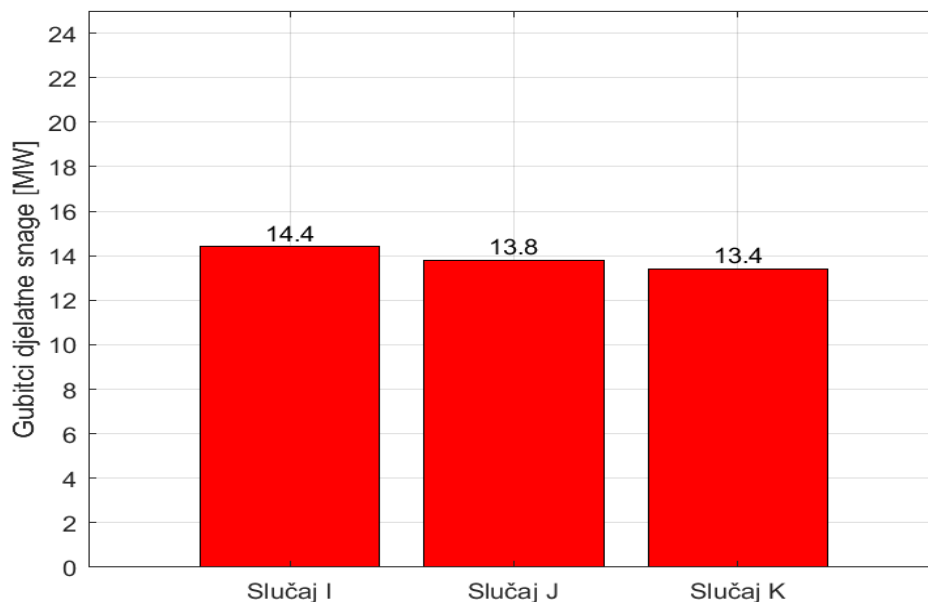
U ovom se slučaju također uočava trend primjetnog smanjivanja ukupnih gubitaka djelatne snage s promjenom pozicije referentne sabirnice. Uzimajući u obzir promjenu referentne sabirnice s pozicije sabirnice broj 1 (slučaj F) na poziciju sabirnice broj 2 (slučaj G), gubici su smanjeni za 4.86%, dok je promjena referentne sabirnice na poziciju sabirnice broj 3 (slučaj H) uzrokovala smanjenje gubitaka za 11.81% u odnosu na gubitke kada je referentna bila sabirnica broj 1 (Slučaj F).

Kako su analogne simulacije provedene i uz aktivan kompenzator samo na sabirnici 6, uputno je pružiti uvid u stanje napona na sabirnicama (Slika 6.5.) i ukupnih gubitaka djelatne snage (Slika 6.6.) i za te slučajeve. Iz prikaza na slici 6.5. može se uočiti dosada najprimjetnija promjena napona na sabirnicama. Može se uočiti kako se najmanji naponi na sabirnicama pojavljuju kada je sabirnica 1 konfigurirana kao referentna (Slučaj I), gdje krivulja promjene napona na sabirnicama za slučaj K (sabirnica 6 referentna) predstavlja svojevrsan optimum između slučaja I i J, kako je to činila krivulja za slučaj H u prethodnom nizu slučajeva. Prosječna razlika napona između slučajeva J i K je 0.8%, a između J i K 0.3% što je i dalje zanemariva promjena napona. Na slici 6.6. se primjećuje trend smanjenja gubitaka s promjenom pozicije referentne sabirnice, gdje su gubici najmanji za slučaj sabirnice broj 6 kao referentne. Pri promjeni sabirnice 2 u referentnu

(slučaj J), gubitci se smanje za 4.16% u odnosu na slučaj I, a pri konfiguriranju sabirnice 6 kao referentne, za 6.94% u odnosu na slučaj I. Razlika u gubitcima između slučajeva J i K je pak 2.9%.

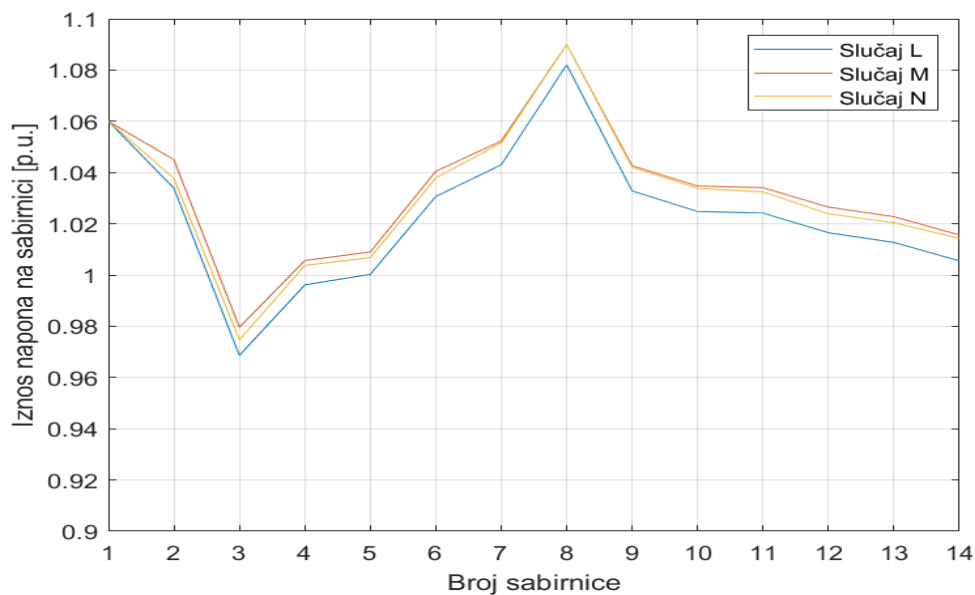


Slika 6.5. Grafički prikaz promjene napona na sabirnicama za drugi niz 2. seta simulacijskih slučajeva.

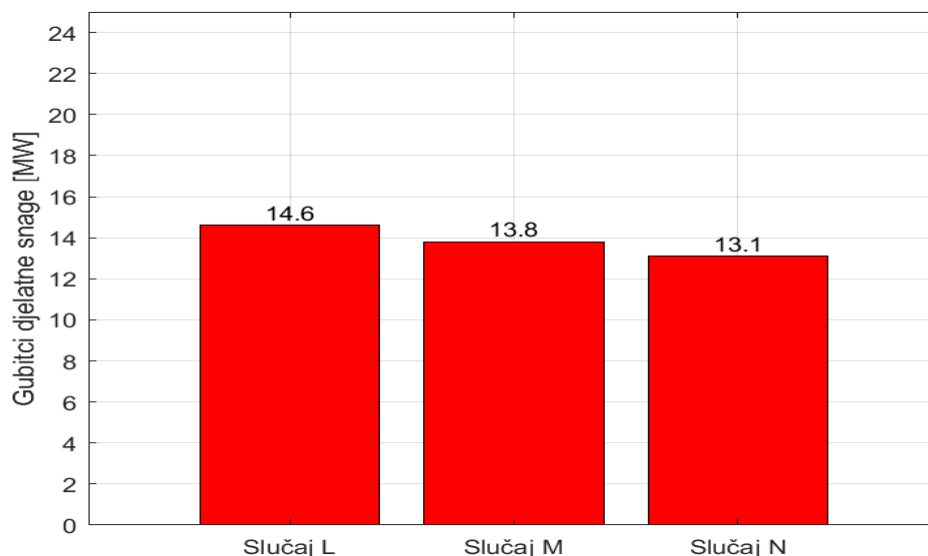


Slika 6.6. Prikaz ukupnih gubitaka djelatne snage za drugi niz 2. seta simulacijskih slučajeva. Grafički prikaz rezultata simulacija za posljednji niz simulacijskih slučajeva dan je na slikama 6.7. i 6.8. Na slici 6.7. se kao i u prethodnom razmatranju primjećuje veće odstupanje napona po slučajevima kroz koje se mijenja samo pozicija referentne sabirnice. Može se vidjeti kako su

nastale manje razlike u naponima pri premještanju pozicije referentne sabirnice sa sabirnice 2 (Slučaj M) na sabirnicu 8 (Slučaj N), nego sa sabirnice 1 (Slučaj L) na sabirnice 2 i 8 (Slučaj M i Slučaj N). Također, uočava se kao i u prethodnim slučajevima povećavanje napona na sabirnicama s promjenom referentne sabirnice sa sabirnice 1 na sabirnicu 2. Jedan od uzroka je svakako i to što je sabirnica 2 direktno povezana s čak 4 sabirnice te tokovima snaga kroz vodove koji ih povezuju direktno utječe na povećanje napona na većem broju sabirnica pri čemu je to povećanje napona uzrokovano povećanjem injektiranja jalovih snaga u pojedine čvorove (sabirnice).



Slika 6.7. Grafički prikaz promjene napona na sabirnicama za treći niz 2. seta simulacijskih slučajeva.

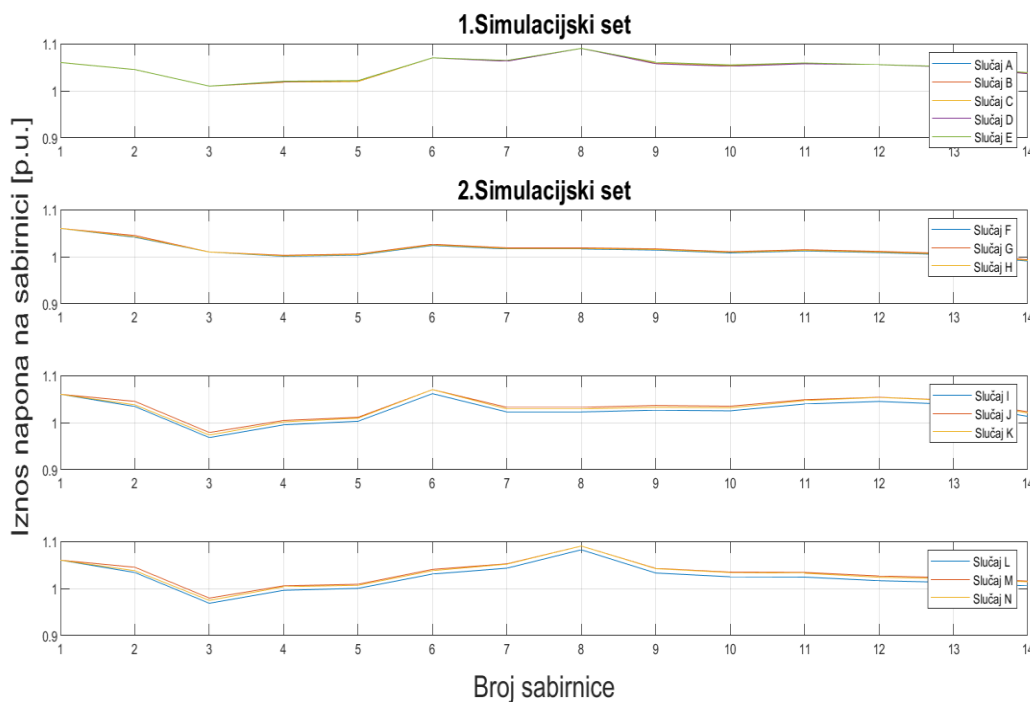


Slika 6.8. Prikaz ukupnih gubitaka djelatne snage za treći niz 2. seta simulacijskih slučajeva.

Kao i u svim prethodnim slučajevima i u ovim se primjećuje trend smanjivanja djelatnih gubitaka s promjenom pozicije referentne sabirnice. Pri promjeni sabirnice 2 u referentnu (Slučaj M), dogodilo se smanjenje ukupnih gubitaka za 5.48% u odnosu na slučaj L (sabirnica 1 referentna), dok se daljnjom promjenom sabirnice 8 u referentnu dobilo smanjenje djelatnih gubitaka od 5.07% s obzirom na prethodni slučaj. Mijenjanjem sabirnice 8 u referentnu u odnosu na slučaj kada je referentna bila sabirnica 1, dobilo se smanjenje gubitaka od 10.27%.

6.3. Usporedba dobivenih rezultata

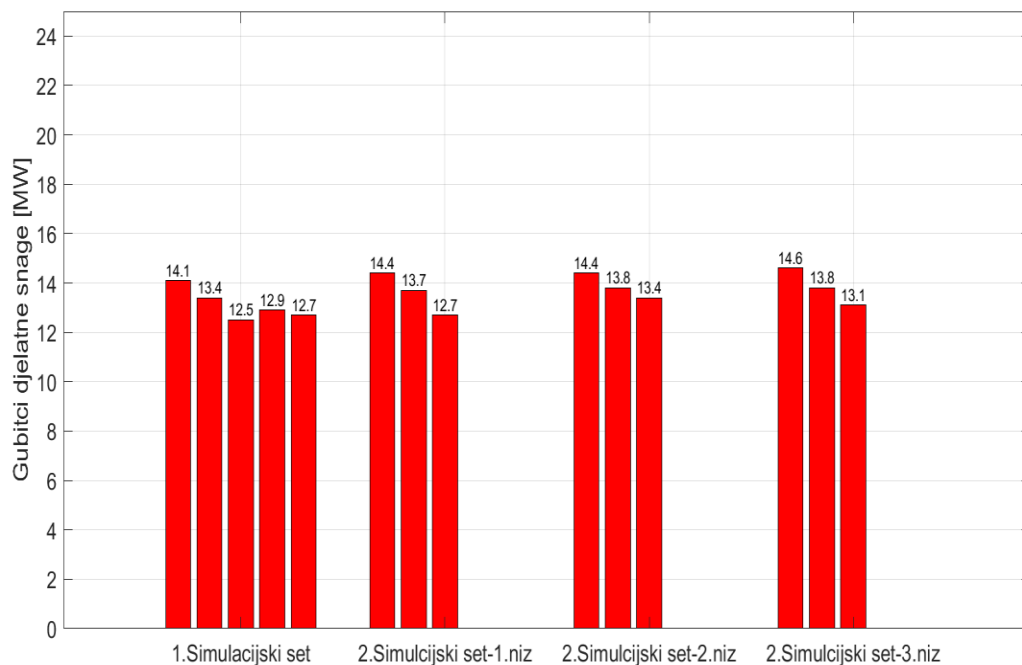
Najprije se mogu usporediti vrijednosti napona za pojedine slučajeve. Iz pregleda prikaza na slici 6.9. može se uočiti kako su naponi za prvi niz simulacijskih slučajeva drugog seta (prikaz 2,¹) najbliži jedan drugom po vrijednostima, odnosno nema prevelikih odstupanja između pojedinih napona sabirnica. Također, ti naponi su i najbliži referentnoj vrijednosti (1.00 [p.u.]). To znači da je za aktivan sinkroni kompenzator na samo na sabirnici 3 postignuta najbolja raspodjela napona po sabirnicama uz najmanja odstupanja od referentne vrijednosti napona. Najveća razlika između napona je u zadnjem nizu 2. simulacijskog seta (prikaz 4,1), odnosno može se reći da je u tom nizu simulacijskih slučajeva najveća nejednakost napona (aktivan kompenzator na sabirnici 8). Za prvi simulacijski set se pak postiže najveća srednja vrijednost napona na sabirnicama.



Slika 6.9. Usporedni prikaz promjene napona na sabirnicama za sve simulacijske slučajeve.

¹ 2.red, 1.stupac

Nadalje se mogu usporediti i gubitci za pojedine slučajeve (Slika 6.10.). Jednaki gubitci se postižu za slučajeve B i K, u slučaju B je sabirnica 2 bila referentna uz sve aktivne sinkrone kompenzatore, a u slučaju K je sabirnica 6 bila referentna gdje je aktivan samo kompenzator na toj sabirnici. Jednaki su gubitci i za slučajeve E i H, u slučaju E je sabirnica 8 bila referentna, uz sve aktivne kompenzatore, dok je u slučaju H sabirnica 3 bila referentna uz aktivan kompenzator samo na toj sabirnici. Istovjetni se gubitci pronalaze i za slučajeve F i I, kao i za slučajeve J i M. Iz navedenog, može se zaključiti kako se za primjetno različite konfiguracije u smislu tipova sabirnica mogu dobiti jednaki gubitci. Iz dobivenog prikaza se vidi kako se za odabir sabirnice broj 1 kao referentne najmanji gubitci postižu u slučaju A.



Slika 6.10. Prikaz ukupnih gubitaka djelatne snage za sve simulacijske slučajeve.

Najmanji su gubitci dobiveni u slučaju C (12.50 [MW]) (sabirnica 3 referentna uz sve aktivne kompenzatore), dok su se najveći gubitci dobili u slučaju L (14.60 [MW]) (sabirnica 1 referentna, aktivan kompenzator na sabirnici 8). U tablici 6.1. je prikazano za koje su se slučajeve uz određene referentne sabirnice dobili najmanji, odnosno najveći gubitci. Dakle, izdvojeni su slučajevi u kojima je najprije bila referentna sabirnica 1 i navedeni su gubitci, isto je učinjeno kada je referentna sabirnica bila sabirnica broj 2 itd.

Iz tablice 6.1. se uočava trend porasta djelatnih gubitaka s odspajanjem sinkronih kompenzatora. Također, za referentne sabirnice 1 i 2 su uočeni jednaki gubitci za različite slučajeve aktivnih kompenzatora te kako su gubitci općenito najveći kada je sabirnica 1 referentna sabirnica.

Tablica 6.1. Gubitci djelatne snage za pojedine referentne sabirnice po slučajevima.

Referentna sabirnica	Slučaj	Gubitci djelatne snage [MW]
1	A	14.10
	F	14.40
	I	14.40
	L	14.60
2	B	13.40
	G	13.70
	J	13.80
	M	13.80
3	C	12.50
	H	12.70
6	D	12.90
	K	13.40
8	E	12.70
	N	13.10

7. ZAKLJUČAK

Cilj je završnoga rada bio odrediti utjecaj odabira različitih tipova čvorova na rezultate proračuna tokova snaga. Najprije se pokušao dijelom analitički, a dijelom implementacijom programa za provođenje Newton-Raphsonovog algoritma u programskom jeziku C, predstaviti način rješavanja proračuna tokova snaga za jednostavne mreže, te uvesti u problematiku utjecaja odabira različitih tipova čvorova na rezultate proračuna tokova snaga.

S obzirom na predstavljene rezultate opisanih i provedenih simulacija, zaključuje se zanemariv utjecaj promjene tipova sabirnica na promjenu napona na sabirnicama, odnosno kako se promjenom tipova sabirnica ne može postići stabilnost napona na sabirnicama kao niti optimalna vrijednost napona na sabirnicama. Također, uzimajući u obzir ograničenje u vidu provođenja simulacija na modelu s 14 sabirnica (IEEE 14 sabirnički model), zaključuje se o primjetnijem utjecaju odabira različitih tipova čvorova na ukupne gubitke djelatne snage u sustavu. Važno je naglasiti kako su različiti gubitci pri provođenju simulacija nad različitim konfiguracijama mreže sa 14 sabirnica dobiveni samo mijenjanjem tipova sabirnica. Može se ustvrditi kako promjena tipova sabirnica u danom modelu pokazuje potencijal pri korištenju procjene utjecaja odabira različitih tipova čvorova na rezultate proračuna tokova snaga kao metode pri optimizaciji gubitaka u elektroenergetskim mrežama. Zaključak se izvodi s obzirom na predstavljene usporedbe smanjenja gubitaka između 4% i 12% kroz različite simulacijske slučajeve. Naravno, potrebno je provesti simulacije nad složenijim i robusnijim modelima elektroenergetskih mreža kako bi se izveo općeniti i relevantniji zaključak s obzirom na primjenu promjene tipova sabirnica u svrhu optimiranja gubitaka djelatne snage u elektroenergetskim mrežama. Prijedlog su svakako ostali IEEE 14 sabirnički modeli (IEEE 24, 30, 39, 57, 118 sabirnički modeli).

Iz opisanih usporedbi rezultata provedenih simulacija se pak zaključuje o primjetnijim promjenama iznosa napona na sabirnicama uslijed provođenja simulacija uz aktivan samo po jedan sinkroni kompenzator, pri čemu se izdvaja treći niz slučajeva kao primjer najznačajnije promjene iznosa napona na sabirnicama u odnosu na sve ostale slučajeve. Može se zaključiti o većoj promjeni napona na sabirnicama s većom udaljenošću od primarne proizvodnje na sabirnicama 1 i 2. Uspoređujući gubitke djelatne snage kroz sve simulacijske slučajeve, zaključuje se kako su gubitci u mreži manji za slučajeve kada sabirnica 1 nije referentna.

LITERATURA

- [1] O. I. Elgerd, *Electric Energy Systems Theory*, McGraw-Hill, Inc., New York, 1982.
- [2] L. Jozsa, *Tokovi snaga u mreži*, Osijek Sveučilište Josipa Jurja Strossmayera u Osijeku, Elektrotehnički fakultet, 2009.
- [3] X. Liu, T. Zhang, *Analysis of IEEE 14 bus power flow calculation characteristics based on Newton-Raphson method*, 2022 IEEE 5th International Conference on Automation, Electronics and Electrical Engineering, AUTEEE, pp. 1092-1097, Shenyang, 2022.
- [4] V. Bečirović, *Analiza tokova snaga u EES uz minimalne troškove goriva termo blokova*, Diplomski rad, Sarajevo, Univerzitet u Sarajevu, Elektrotehnički fakultet Sarajevo, 2008.
- [5] R. Tzoneva., P.K. Iyambo, *Transient Stability Analysis of the IEEE 14-Bus Electric Power System*, AFRCON, 2007.
- [6] K. Fekete, S. Nikolovski, Z. Baus, *Simulation of Power Flows in Croatian Power System*, J.J. Strossmayer University of Osijek, Faculty of Electrical Engineering, Osijek, 2013.
- [7] N. Čosić, *Analiza tokova snaga pomoću Easypower alata*, Završni rad, Osijek, Sveučilište Josipa Jurja Strossmayera Osijek, Fakultet elektrotehnike, računarstva i informacijskih tehnologija, 2020.
- [8] M. Ožegović, K. Ožegović, *Električne energetske mreže IV*, FESB Split, OPAL COMPUTING d.o.o. Split, Split, 1999.
- [9] P. Kundur, *Power System Stability and Control*, McGraw-Hill, Inc., New York, 1994.
- [10] H. Požar, *Visokonaponska rasklopna postrojenja*, IRO TEHNIČKA KNJIGA OOUR IZDAVAČKA DJELATNOST, Zagreb, 1984.
- [11] M.S. Sarma, J. Duncan Glover, T.J. Overby, *Power System Analysis & Design*, Global Engineering, Stamford, 2011.
- [12] I. Mandić, V. Tomljenović, M. Pužar, *Sinkroni i asinkroni električni strojevi*, Tehničko veleučilište u Zagrebu, Zagreb, 2012.
- [13] F. Gonzalez-Longatt, *IEEE 14 Bus-System*, Information Trust Institute, Illionis, 2013., dostupno na: <https://icseg.itl.illinois.edu/ieee-14-bus-system/> [1.6.2023.]

SAŽETAK

U ovom radu je glavno razmatranje bila procjena utjecaja odabira različitih tipova čvorova na rezultate proračuna tokova snaga. Provođenje navedenog razmatranja je započelo postavljanjem pitanja o mogućnosti utjecaja promjena tipova čvorova na napone sabirnica, ukupne tokove snaga te ukupne gubitke djelatne snage u mreži kroz rješavanje proračuna tokova snaga za jednostavni model mreže od tri sabirnice. Nakon čega je predstavljen relevantniji model za takva razmatranja u vidu IEEE 14 sabirničke mreže u kojem su se vršile promjene tipova sabirnica. Promjene tipova čvorova, odnosno sabirnica, postignute su odspajanjem određenih sinkronih strojeva te konfiguriranjem sabirnica u Power World Simulatoru. Promjene tipova sabirnica su provedene kroz 14 simulacijskih slučajeva podijeljenih u 2 simulacijska seta. Predstavljani su i interpretirani rezultati s obzirom na koje su se izveli zaključci o zanemarivosti utjecaja odabira različitih tipova čvorova na promjene iznosa napona na sabirnicama i primjetnom utjecaju na ukupne gubitke djelatne snage s obzirom na model koji je bio u razmatranju.

Ključne riječi: *elektroenergetska mreža, IEEE 14 sabirnički model, klasifikacija čvorova Newton-Rasphsonova metoda, proračun tokova snaga*

ABSTRACT

Influence of the bus type selection on power flow calculations

This paper primarily focused on assessing the influence of selecting different types of buses on power flow calculations. The examination began by questioning the potential impact of bus type changes on bus voltages, overall power flows, and total losses in the network, achieved through power flow calculations for a simple three-bus network model. Subsequently, a more relevant model, namely the IEEE 14-bus system, was introduced over which bus type changes have been made. These modifications in bus types were accomplished by disconnecting specific synchronous machines and configuring the buses in Power World Simulator. Bus type changes have been implemented across 14 cases divided into two simulation sets. The results presented led to the conclusion that the impact of selecting different bus types on voltage variations at buses was negligible. At the same time, a noticeable influence has been observed on the total losses concerning the presented model.

Keywords: *bus classification, IEEE-14 Bus model, Newton-Raphson method, power flow calculation, power grid*

PRILOZI

P.3.1.

Izračun elemenata matrice admitancija čvorova ²:

$$y_{11} = Y_{12} + Y_{13} = -j5.00 + (-j4.35) = -j9.35$$

$$y_{12} = -Y_{12} = -(-j5.00) = j5.00$$

$$y_{13} = -Y_{13} = -(-j4.35) = j4.35$$

$$y_{21} = -Y_{21} = -(-j5.00) = j5.00$$

$$y_{22} = Y_{21} + Y_{23} = -j5.00 + (-j8.33) = -j13.33$$

$$y_{23} = -Y_{23} = -(-j8.33) = j8.33$$

$$y_{31} = -Y_{31} = -(-j4.35) = j4.35$$

$$y_{32} = -Y_{32} = -(-j8.33) = j8.33$$

$$y_{33} = Y_{31} + Y_{32} = -j4.35 + (-j8.33) = -j12.68$$

Izrazi za elemente Jacobijeve matrice ³:

$$J_{11} = \frac{\partial f_{P2}}{\partial \delta_2} = -V_2 \cdot V_1 \cdot Y_{21} \cdot \sin(\delta_2 - \delta_1 - \theta_{21}) - V_2 \cdot V_3 \cdot Y_{23} \cdot \sin(\delta_2 - \delta_3 - \theta_{23})$$

$$J_{12} = \frac{\partial f_{P2}}{\partial \delta_3} = V_2 \cdot V_3 \cdot Y_{23} \cdot \sin(\delta_2 - \delta_3 - \theta_{23})$$

$$J_{13} = \frac{\partial f_{P2}}{\partial V_2} = V_1 \cdot Y_{21} \cdot \cos(\delta_2 - \delta_1 - \theta_{21}) + 2 \cdot V_2 \cdot Y_{22} \cdot \cos(-\theta_{22}) + V_3 \cdot Y_{23} \cdot \cos(\delta_2 - \delta_3 - \theta_{23})$$

$$J_{21} = \frac{\partial f_{P3}}{\partial \delta_2} = V_3 \cdot V_2 \cdot Y_{32} \cdot \sin(\delta_3 - \delta_2 - \theta_{32})$$

$$J_{22} = \frac{\partial f_{P3}}{\partial \delta_3} = -V_3 \cdot V_1 \cdot Y_{31} \cdot \sin(\delta_3 - \delta_1 - \theta_{31}) - V_3 \cdot V_2 \cdot Y_{32} \cdot \sin(\delta_3 - \delta_2 - \theta_{32})$$

² $Y_{ij} = Y_{ji}$

³ $Y_{ij} = |Y_{ji}|$; $Y_{ji} = |Y_{ij}|$; $V_i = |V_i|$;

$$J_{23} = \frac{\partial f_{P3}}{\partial V_2} = V_3 \cdot Y_{23} \cdot \cos(\delta_2 - \delta_3 - \theta_{23})$$

$$J_{31} = \frac{\partial f_{Q2}}{\partial \delta_2} = V_2 \cdot V_1 \cdot Y_{21} \cdot \cos(\delta_2 - \delta_1 - \theta_{21}) - V_2 \cdot V_3 \cdot Y_{23} \cdot \cos(\delta_2 - \delta_3 - \theta_{23})$$

$$J_{32} = \frac{\partial f_{Q2}}{\partial \delta_3} = -V_2 \cdot V_3 \cdot Y_{23} \cdot \cos(\delta_2 - \delta_3 - \theta_{23})$$

$$J_{33} = \frac{\partial f_{Q2}}{\partial V_2} = V_1 \cdot Y_{21} \cdot \sin(\delta_2 - \delta_1 - \theta_{21}) + 2 \cdot V_2 \cdot Y_{22} \cdot \sin(-\theta_{22}) + V_3 \cdot Y_{23} \cdot \sin(\delta_2 - \delta_3 - \theta_{23})$$

P.3.2.

Linija *Kod*

```

1: #include <stdio.h>
2: #define PI 3.141592653589793
3: #include <math.h>
4:
5: int main()
6: {
7:     //Deklaracija potrebnih varijabli, matrica i polja
8:     float Y11, Y12, Y13, Y21, Y22, Y23, Y31, Y32, Y33;
9:     float th11, th12, th13;
10:    float th21, th22, th23;
11:    float th31, th32, th33;
12:    float d1, V1, V3;
13:    float P2, Q2, P3;
14:    float d2, d3, V2;
15:    int i;
16:    float fP2, fP3, fQ2;
17:    float J11, J12, J13, J21, J22, J23, J31, J32, J33;
18:    float J[3][3];
19:    float X[3], fx[3];
20:    float J_fx[3];
21:    float invJ[3][3];
22:
23:    printf("Newton-Raphsonov algoritam\n");
24:
25:    //Inicijalizacija elemenata matrice admitancije čvorova
26:    Y11 = 9.35, Y12= 5; Y13= 4.35;
27:    Y21 = 5; Y22= 13.33; Y23= 8.33;
28:    Y31 = 4.35; Y32= 8.33; Y33= 12.68;
29:
30:    th11= -PI/2; th12= PI/2; th13= PI/2;
31:    th21= PI/2; th22= -PI/2; th23= PI/2;
32:    th31= PI/2; th32= PI/2; th33= -PI/2;
33:
34:    //Inicijalizacija poznatih varijabli
35:    d1 = 0; V1= 1.0; V3= 1.09;
36:

```

```

37:      //Inicijalizacija poznatih snaga
38:      P2= -0.8; Q2= -0.4;
39:      P3= 1.2-0.6;
40:
41:      //Definiranje početnih vrijednosti nepoznanica
42:      d2 = 0; d3 =0; V2 = 1.0;
43:      X[0]=d2;X[1]=d3;X[2]=V2;
44:
45:      for(i=0;i<10;i++){
46:          fP2=V2*V1*Y21*cos(d2-d1-th21)+sqrt(V2)*Y22*cos(-
            th22)+V2*V3*Y23*cos(d2-d3-th23)-P2;
47:          fP3=V3*V1*Y31*cos(d3-d1-th31)+V3*V2*Y32*cos(d3-d2-
            th32)+sqrt(V3)*Y33*cos(-th33)-P3;
48:          fQ2=V2*V1*Y21*sin(d2-d1-th21)+sqrt(V2)*Y22*sin(-
            th22)+V2*V3*Y23*sin(d2-d3-th23)-Q2;
49:          fx[0]=fP2;fx[1]=fP3;fx[2]=fQ2;
50:          J11=-V2*V1*Y21*sin(d2-d1-th21)-V2*V3*Y23*sin(d2-d3-th23);
51:          J12=V2*V3*Y23*sin(d2-d3-th23);
52:          J13=V1*Y21*cos(d2-d1-th21)+2*V2*Y22*cos(-th22)+V3*Y23*cos(d2-d3-
            th23);
53:
54:          J21=V3*V2*Y32*sin(d3-d2-th32);
55:          J22=-V3*V1*Y31*sin(d3-d1-th31)-V3*V2*Y32*sin(d3-d2-th32);
56:          J23=V3*Y32*cos(d3-d2-th32);
57:
58:          J31=V2*V1*Y21*cos(d2-d1-th21)+V2*V3*Y23*cos(d2-d3-th23);
59:          J32=-V2*V3*Y23*cos(d2-d3-th23);
60:          J33=V1*Y21*sin(d2-d1-th21)+2*V2*Y22*sin(-th22)+V3*Y23*sin(d2-d3-
            th23);
61:          J[0][0]=J11;   J[0][1]=J12;   J[0][2]=J13;
62:          J[1][0]=J21;   J[1][1]=J22;   J[1][2]=J23;
63:          J[2][0]=J31;   J[2][1]=J32;   J[2][2]=J33;
64:
65:      // Invertiranje matrice J
66:      float detJ = J[0][0] * (J[1][1] * J[2][2] - J[1][2] * J[2][1]) -
            J[0][1] * (J[1][0] * J[2][2] - J[1][2] * J[2][0]) + J[0][2] * (J[1][0]
            * J[2][1] - J[1][1] * J[2][0]);
67:
68:      invJ[0][0] = (J[1][1] * J[2][2] - J[1][2] * J[2][1]) / detJ;
69:      invJ[0][1] = (J[0][2] * J[2][1] - J[0][1] * J[2][2]) / detJ;
70:      invJ[0][2] = (J[0][1] * J[1][2] - J[0][2] * J[1][1]) / detJ;
71:      invJ[1][0] = (J[1][2] * J[2][0] - J[1][0] * J[2][2]) / detJ;
72:      invJ[1][1] = (J[0][0] * J[2][2] - J[0][2] * J[2][0]) / detJ;
73:      invJ[1][2] = (J[0][2] * J[1][0] - J[0][0] * J[1][2]) / detJ;
74:      invJ[2][0] = (J[1][0] * J[2][1] - J[1][1] * J[2][0]) / detJ;
75:      invJ[2][1] = (J[0][1] * J[2][0] - J[0][0] * J[2][1]) / detJ;
76:      invJ[2][2] = (J[0][0] * J[1][1] - J[0][1] * J[1][0]) / detJ;
77:
78:      // Množenje invertirane matrice J s matricom fx
79:      J_fx[0] = invJ[0][0] * fx[0] + invJ[0][1] * fx[1] + invJ[0][2] *
            fx[2];
80:      J_fx[1] = invJ[1][0] * fx[0] + invJ[1][1] * fx[1] + invJ[1][2] *
            fx[2];
81:      J_fx[2] = invJ[2][0] * fx[0] + invJ[2][1] * fx[1] + invJ[2][2] *
            fx[2];
82:
83:      // Oduzimanje rezultata od matrice X

```

```

84:     X[0] = X[0] - J_fx[0];
85:     X[1] = X[1] - J_fx[1];
86:     X[2] = X[2] - J_fx[2];
87:
88:     // Ažuriranje vrijednosti d2, d3 i
89:     d2 = X[0];
90:     d3 = X[1];
91:     V2 = X[2];
92:     }
93:
94:     //Korekcija dobivenih rješenja
95:     X[0]=d2*2*(180/PI);
96:     X[1]=d3*2*(180/PI);
97:     X[2]= V2/2;
98:
99:     //Ispis rezultata
100:    printf("Matrica izračunatih vrijednosti ima oblik:\n");
101:    for (int i = 0; i < 3; i++) {
102:        printf("%f\n", X[i]);
103:    }
104:    return 0;
105:    }

```

Ispis programa:

```

Newton-Raphsonov algoritam
Matrica izračunatih vrijednosti ima oblik:
-2.370398
0.805039
1.113967

```

P.4.1.

Parametri vodova:

Vod		Djelatni otpor R [p.u.]	Reaktancija X [p.u.]	Poprečna susceptancija [p.u.]
Od sabirnice	Do sabirnice			
1	2	0.01938	0.05917	0.05280
1	5	0.05403	0.22304	0.04920
2	3	0.04699	0.19797	0.04380
2	4	0.05811	0.17632	0.03400
2	5	0.05695	0.17388	0.03460
3	4	0.06701	0.17103	0.01280
4	5	0.01335	0.04211	0.00000
4	7	0.00000	0.20912	0.00000

4	9	0.00000	0.55618	0.00000
5	6	0.00000	0.25202	0.00000
6	11	0.09498	0.19890	0.00000
6	12	0.12291	0.25581	0.00000
6	13	0.06615	0.13027	0.00000
7	8	0.00000	0.17615	0.00000
7	9	0.00000	0.11001	0.00000
9	10	0.03181	0.08450	0.00000
9	14	0.12711	0.27038	0.00000
10	11	0.08205	0.19207	0.00000
12	13	0.22092	0.19988	0.00000
13	14	0.17093	0.34802	0.00000

Opterećenje sabirnica:

Sabirnica	Opterećenje P [MW]	Opterećenje Q [Mvar]
2	21.70	12.70
3	94.20	19.00
4	47.80	-3.90
5	7.60	1.60
6	11.20	7.50
9	29.50	16.60
10	9.00	5.80
11	3.50	1.80
12	6.10	1.60
13	13.50	5.80
14	14.90	5.00

Proizvodnja sinkronih generatora

Sabirnica	Proizvodnja P [MW]	Proizvodnja Q [Mvar]
1	232.40	0.00
2	40.00	0.00