

# Mikroupravljački sustav za otkrivanje pokreta primjenom RADAR senzora

---

**Vladetić, Vladimir**

**Undergraduate thesis / Završni rad**

**2023**

*Degree Grantor / Ustanova koja je dodijelila akademski / stručni stupanj:* **Josip Juraj Strossmayer University of Osijek, Faculty of Electrical Engineering, Computer Science and Information Technology Osijek / Sveučilište Josipa Jurja Strossmayera u Osijeku, Fakultet elektrotehnike, računarstva i informacijskih tehnologija Osijek**

*Permanent link / Trajna poveznica:* <https://um.nsk.hr/um:nbn:hr:200:592648>

*Rights / Prava:* [In copyright](#)/[Zaštićeno autorskim pravom.](#)

*Download date / Datum preuzimanja:* **2024-07-23**

*Repository / Repozitorij:*

[Faculty of Electrical Engineering, Computer Science and Information Technology Osijek](#)



**SVEUČILIŠTE JOSIPA JURJA STROSSMAYERA U OSIJEKU FAKULTET  
ELEKTROTEHNIKE, RAČUNARSTVA I INFORMACIJSKIH  
TEHNOLOGIJA**

**Sveučilišni studij**

**MIKROUPRAVLJAČKI SUSTAV ZA OTKRIVANJE  
POKRETA PRIMJENOM RADAR SENZORA**

**Završni rad**

**Vladimir Vladetić**

**Osijek, 2023.**

# SADRŽAJ

1.	UVOD.....	1
1.1.	Zadatak završnog rada .....	1
1.2.	Demonstracijski video rada uređaja.....	1
2.	STANJE PODRUČJA .....	2
2.1.	Postojeća slična rješenja .....	2
2.1.1.	IoT-based Dual Technology Motion Detector .....	2
2.1.2.	Mikroupravljački sustav za udaljenu detekciju pokreta .....	2
3.	UREĐAJI KORIŠTENI ZA IZRADU .....	3
3.1.	XM132 radar modul.....	3
3.1.1.	A111 radar .....	4
3.1.2.	STM32G071CUBU6.....	4
3.2.	Croduino Nova 2.....	5
3.2.1.	ESP8266 .....	5
2.3.	Prenosiva litijska baterija.....	6
4.	KORIŠTENI SOFTVER .....	7
4.1.	STM32CubeIDE .....	7
4.1.1.	Programsko rješenje za XM132 .....	8
4.2.	Arduino IDE.....	9
3.2.1.	Programsko rješenje za Croduino Nova 2 .....	9
4.3.	Google Firebase .....	12
4.4.	SolidWorks.....	13
4.4.1.	Izrada dijelova .....	14
4.4.2.	Oblikovanje kućišta .....	15
5.	REALIZACIJA UREĐAJA.....	16

5.1. Probna faza.....	16
5.2. Konačni uređaj .....	19
6. ZAKLJUČAK.....	21
LITERATURA.....	22
SAŽETAK .....	24
ABSTRACT .....	25
PRILOG .....	26

## **1. UVOD**

Danas se sve više pozornosti posvećuje detekciji pokreta, bilo u svrhe unaprjeđenja sigurnosti, automatizacije procesa, percepcije okoline u robotici ili automobilske industriji. Cilj ovog završnog rada bio je razviti i implementirati uređaj za otkrivanje pokreta. Uređaj pregledava područje ispred sebe te ukoliko otkrije kretanje šalje relevantne podatke u bazu podataka. Za izradu ovog uređaja korišten je XM132 radar modul, Arduino Nova 2 mikroupravljačka pločica te prenosiva litijaska baterija.

U radu je prvo analizirano trenutno stanje područja primjene detektora pokreta te pregled postojećih rješenja koja se bave tim problemom. Nakon toga su uvedene i opisane komponente korištene za realizaciju završnog rada. Glavni dio rada sastoji se od softverskog rješenja i konačne realizacije cijelog uređaja. U programskom dijelu osmišljeno je rješenje za mjerenje pokreta te obavještanje korisnika u stvarnom vremenu. Realizacija uređaja se sastoji od spajanja individualnih komponenti za zajednički rad te postavljanja kućišta.

### **1.1. Zadatak završnog rada**

Zadatak završnog rada bio je napraviti mikroupravljački sustav za upravljanje radom RADAR modula XM132. Cilj sustava bio je upravljati načinima rada, prikupljati podatke te ih slati u bazu podataka vidljivu na računalo.

### **1.2. Demonstracijski video rada uređaja**

Rad uređaja može se vidjeti na poveznici dostupnoj u prilogu rada.

## **2. STANJE PODRUČJA**

Uređaji za detekciju pokreta i mjerenje udaljenosti imaju širok raspon mogućih upotreba u mnogim industrijama i područjima primjene. Njihova sposobnost preciznog praćenja kretanja objekata i ljudi te mjerenja udaljenosti otvara širok raspon mogućnosti. Primjene uključuju poboljšanje sigurnosti putem praćenja gdje i kada je pokret otkriven, automatizaciju industrijskih procesa davanjem uređajima veću percepciju svoje okoline, opsežnije razvijanje autonomnih robota i automobila te podršku industriji zabave i još mnogo toga. Ove višestruke upotrebe uređaja za detekciju pokreta i mjerenje udaljenosti pokazuju njihovu važnost u današnjem tehnološkom svijetu. Postoje razni senzori koji se mogu koristiti kako bi se ostvario ovaj cilj. Senzori poput PIR (eng. passive infrared) senzora, ultrazvučnih senzora, radar senzora i drugih.

### **2.1. Postojeća slična rješenja**

#### **2.1.1. IoT-based Dual Technology Motion Detector**

Uređaj koristi kombinaciju PIR senzora i ultrazvučnog senzora za sakupljanje informacija. Te informacije se potom pomoću ESP32 šalju u bazu podataka u stvarnom vremenu. Ukoliko dođe do otkrivanja pokreta, SMS poruka je poslana na mobilni uređaj korisnika. Uređaj se primjenjuje u sigurnosne svrhe [1].

#### **2.1.2. Mikroupravljački sustav za udaljenu detekciju pokreta**

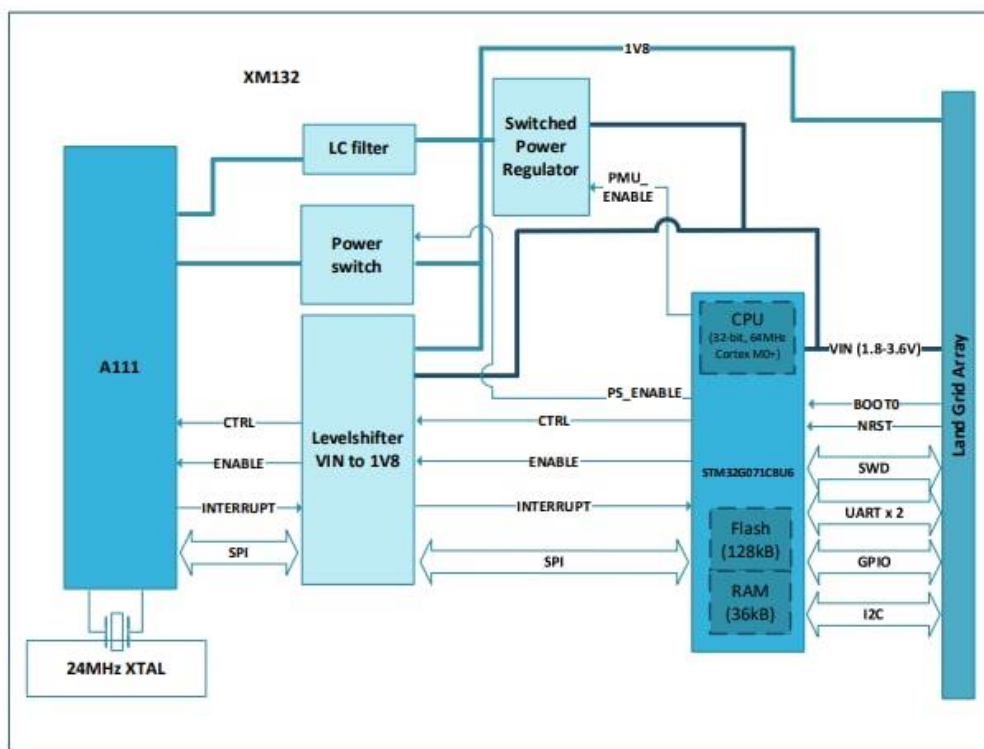
Uređaj se sastoji od mreže senzora koje se koriste za otkrivanje pokreta ili prepreka kao i mjerenje temperature i vlage zraka. Senzor koji se koristi je ultrazvučni senzor. Podatci se prikupljaju i šalju glavnoj jedinici pomoću Bluetooth veze [2].

### 3. UREĐAJI KORIŠTENI ZA IZRADU

U ovom završnom radu kako bi se postigao zadani cilj bilo je potrebno spojiti više uređaja i uskladiti zajednički rad.

#### 3.1. XM132 radar modul

Acconeer XM132 radar modul koristi se za procjenu i integraciju softvera u komercijalne proizvode gdje su niska potrošnja energije i niska cijena sustava ključni. XM132 izgrađen je oko STMicroelectronics Arm 32-bit Cortex-M0+ MCU (STM32G071CBU6). Može se koristiti kao samostalni modul ili se može ugraditi u aplikacije zajedno s Acconeer RSS-om (softver radarskog sustava). Također se može koristiti s vanjskim glavnim upravljačem gdje se komunikacija s modulom odvija putem protokola za naredbe registra [3].

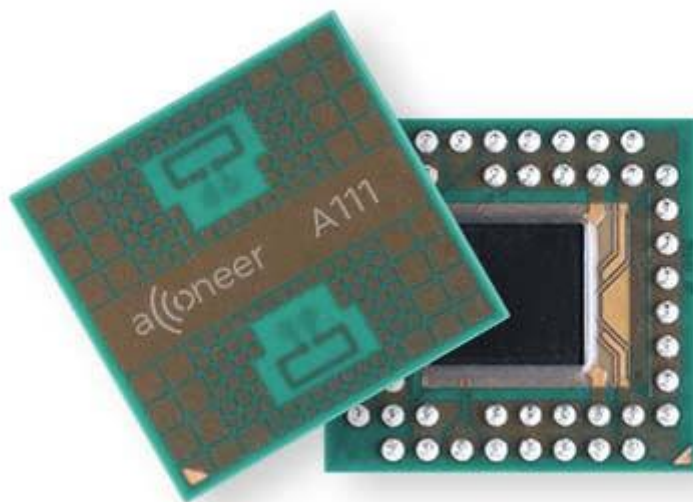


Slika 2.1. Blok dijagram XM132<sup>1</sup>

<sup>1</sup> Izvor slike: [https://hr.mouser.com/images/marketingid/2021/microsites/113857320/xm132\\_BD.PNG](https://hr.mouser.com/images/marketingid/2021/microsites/113857320/xm132_BD.PNG)

### 3.1.1. A111 radar

A111 je radarski sustav temeljen na pulsirajućoj tehnologiji koherentnog radara (PCR). A111 je zasnovan na patentu senzorske tehnologije s piko-sekundnim vremenom rezolucije. Sposoban je za mjerenje apsolutne udaljenosti s točnošću u milimetrima do udaljenosti od 2m te ima podesivu brzinu ažuriranja [4]. Radar je elektronički uređaj koji se koristi za određivanje udaljenosti i kretanja nekog objekta na temelju elektromagnetskih valova emitiranih iz uređaja i reflektiranih od tog objekta [5].



Slika 2.2. A111 radar senzor<sup>2</sup>

### 3.1.2. STM32G071CBU6

STM32G030x6/x8 mikro upravljači temelje se na visokoučinkovitoj 32-bitnoj RISC jezgri koja radi na frekvenciji do 64 MHz. RISC (eng. reduced instruction set computer) je mikroprocesor koji je dizajniran za izvođenje manjeg broja jednostavnih računalnih instrukcija kako bi mogao raditi s većom brzinom, izvršavajući više milijuna instrukcija u sekundi. S obzirom na visoku razinu integracije, prikladan je za širok raspon primjena u potrošačkim, industrijskim i kućanskim područjima te je spreman za implementaciju u sustavu Interneta stvari (eng. IoT) [6].

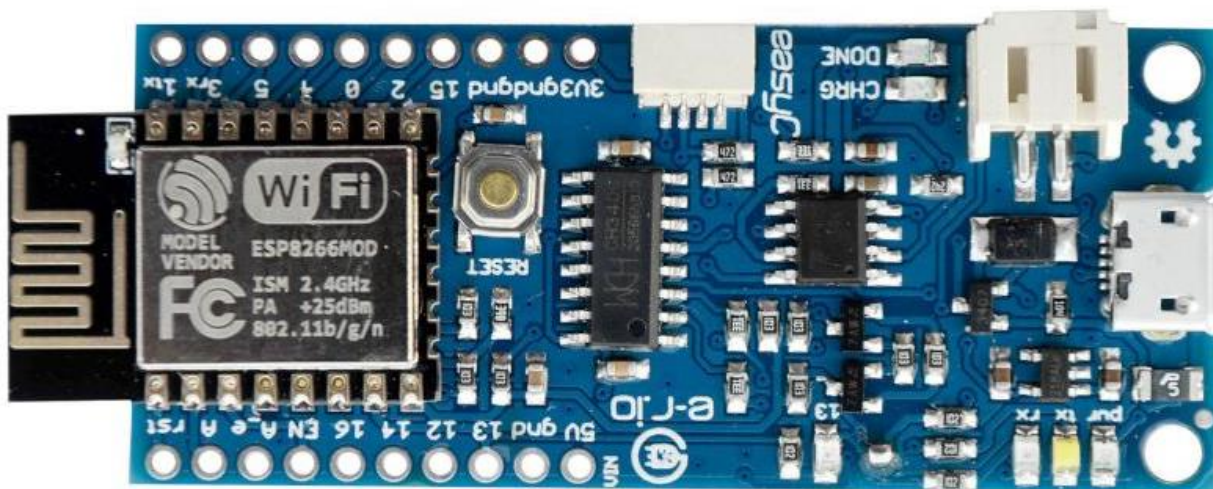
---

<sup>2</sup> Izvor slike: <https://www.acconeer.com/wp-content/uploads/2022/07/A111-Radar-Sensor-v2.jpg>



## 3.2. Croduino Nova 2

Pločica sadrži ESP8266 koji služi kao mikroupravljač i omogućuje povezanost sa internetom. Frekvencija rada je 80 MHz. Sadrži 1MB memorije za kod te 82kB RAM memorije. Pločica podržava SPI, I2C te serijsku komunikaciju. Sadrži 9 GPIO pinova koji svi podržavaju PWM (eng. Pulse width modulation), a jedan analogni ulaz. Na pločici se nalazi CH340 koji služi za USB komunikaciju, 3.3V regulator napona i 4 LED diode. Na pločici se također nalazi i easyC konektor. Ovaj konektor služi za povezivanje drugih uređaja. Uz to pločica sadrži i standardni JST konektor za litijske baterije [7].



Slika 2.3. Croduino Nova 2 mikroupravljačka pločica<sup>3</sup>

### 3.2.1. ESP8266

ESP8266 je mikročip koji omogućuje povezanost sa internetom, a sadrži i elemente mikroupravljača. Moguće ga je programirati u Arduino razvojnom okruženju. Koristi se kako bi se uspostavila komunikacija između ESP8266 i uređaja s njim povezanih s internetom čime se omogućava prijenos podataka [8].

<sup>3</sup> Izvor slike: <https://www.diykits.eu/images/products/11440/large.jpg>

### 2.3. Prenosiva litijska baterija

Kako bi uređaj bio prenosiv te se omogućila veća fleksibilnost prilikom postavljanja uređaja na razna mjesta iskorištena je litijska baterija. Baterija je spojena pomoću JST konektora koji se nalazi na Croduino Nova 2 pločici. Potom Croduino putem svojeg 3V3 pina opskrbljuje XM132 strujom.



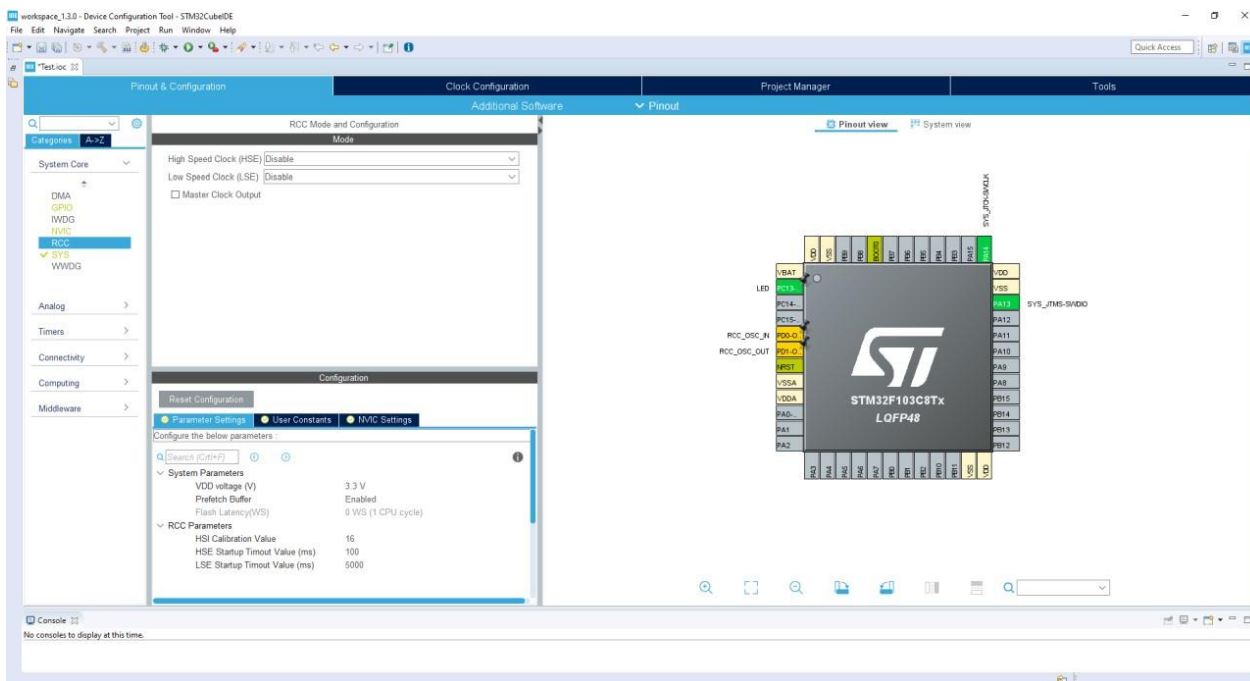
Slika 2.4. Litijska baterija

## 4. KORIŠTENI SOFTVER

Kada su uređaji postavljeni bilo ih je potrebno programirati. S obzirom na više korištenih uređaja te potrebu za stvaranjem kućišta, više softverskih alata je korišteno.

### 4.1. STM32CubeIDE

STM32CubeIDE je napredna C/C++ razvojna platforma s mogućnosti periferne konfiguracije, generiranja koda, kompilacije koda te značajkama za otklanjanje pogrešaka za STM32 mikroprocesore i mikroupravljače. Temelji se na okviru Eclipse/CDT i GCC lancu alata za razvoj te GDB-u za otklanjanje pogrešaka. Omogućuje integraciju postojećih dodataka koji upotpunjuju značajke Eclipse IDE [9].



Slika 3.1. Razvojno okruženje STM32Cube<sup>4</sup>

<sup>4</sup> Izvor slike: <https://predictabledesigns.com/wp-content/uploads/2020/05/HeroImage-1.jpg>

### 4.1.1. Programsko rješenje za XM132

Acconeer nudi više programskih rješenja za njihov XM132 radar modul. Za ovaj rad iskorišten je postojeći program no on je modificiran kako bi radio zajedno s ostalim dijelovima ovog rada.

Za prenošenje programa na modul upotrijebljen je ST-Link V2 USB koji omogućuje SWD komunikaciju. USB je uključen u prijenosno računalo, a s druge strane pinovi SWDIO, SWDCLK, 3V3 te GND na ST-Linku su spojeni na istoimene pinove na samom modulu. Ovo je omogućilo prijenos koda unutar STM32CubeIDE.

Prvobitno baud rate je postavljen na 115200, isto kao i u programu za Croduino Nova 2. Zatim je upaljen radar te su obavljene provjere kako bi se utvrdilo radi li A111 pravilno, ukoliko ne, ispisana je greška i razlog.

Potom se pali dio programa zadužen za otkrivanje pokreta. Odrađuje se „wake up“ rutina. Ukoliko se pokret pojavi udaljenost na kojoj se pojavio se zapisuje. Ta udaljenost se zatim iz vrste podataka int (cjelobrojne vrijednosti) prebacuje u char (znakovne vrijednosti) pomoću funkcije itoa(). Ostale mogućnosti su podjela područja ispred radara u zone te ispisivanja u kojoj zoni se očitao pokret. Međutim s obzirom na ograničenost samog radara, što se tiče udaljenosti na kojoj može precizno mjeriti, ovo je izbačeno. Zatim se to char polje sa udaljenosti šalje koristeći UART. Ukoliko nema pokreta modul preko UART-a ne šalje nikakve podatke.

```
89     int temp=(int)(result.presence_distance*1000.0f);
90     int nDigits = floor(log10(abs(temp))) + 1;
91     char send[nDigits];
92     itoa(temp,send,10);
93     printf("%s\n",send);
94     HAL_Delay(200);
```

Slika 3.2. Programsko rješenje za transformaciju oblika podataka

Potpuno programsko rješenje dostupno je u prilogu rada.

## 4.2. Arduino IDE

Arduino razvojno okruženje sadrži alat za pisanje koda, tekstualnu konzolu, područje za poruke, alatnu traku s mogućnostima za uobičajene funkcije i niz izbornika. Povezuje se na Arduino hardver za učitavanje programa i komunikaciju s njima.

Osnove programa se sastoje od dvije funkcije: `setup()` i `loop()`. Navedene funkcije su kostur Arduina te se generiraju pri otvaranju novog projekta. Funkcija `setup()` se izvršava pri prvom pokretanju programa. U funkciju `setup()` se stavljaju sve naredbe koje trebaju biti izvršene jednom, a to je uglavnom deklariranje varijabli, postavljanje vrijednosti za baud rate kao i postavljanje ulaznih te izlaznih pinova. Funkcija `loop()` se neprestano iznova poziva sve dok je mikroupravljač uključen. Glavni dio programa se nalazi u ovoj funkciji. Prije samih funkcija potrebno je u kod uključiti biblioteke koje sadrže naredbe i funkcije nužne za rad programa, uz to moguće je deklarirati globalne varijable koje se onda mogu koristiti u svim funkcijama u ostatku programa [10].

### 3.2.1. Programsko rješenje za Croduino Nova 2

U ovom radu bilo je potrebno iskoristiti veliki broj biblioteka. Razlog toga je potreba spajanja Croduino Nova 2 mikroupravljačke pločice na Google Firebase bazu podataka, prikupljanja podatka koje mu XM132 radar modul šalje, oblikovanja na način da budu čitki i lako razumljivi te slanja u bazu podataka.

Prije funkcije `setup()` deklarirane su varijable vezane za uspostavljanje povezanosti sa Google Firebase bazom podataka te privremene varijable korištene u programu koje korisnik ne vidi.

Za serijsku UART komunikaciju iskorištena je biblioteka `SoftwareSerial`. Ova biblioteka omogućuje UART komunikaciju s pinovima koji se određuju u kodu.

```
17  SoftwareSerial mySerial(12,13);
```

Slika 3.3. Programsko rješenje za UART komunikaciju

Zasebna funkcija `getTime()` je dodana u kod kako bi se moglo pohraniti točno vrijeme kada uređaj prepozna pokret. Ovo je ostvareno pomoću `NTCPClient`-a i epoch vremena. Prilikom pozivanja

funkcije `getTime()` potrebno je na vrijednost koju funkcija vrati dodati 7200 iz razloga prebacivanja vremena u vremensku zonu Republike Hrvatske (GMT+2).

```
39  unsigned long getTime() {  
40      timeClient.update();  
41      unsigned long now = timeClient.getEpochTime();  
42      return now;  
43  }
```

Slika 3.4. `getTime()` funkcija

Funkcija `setup()` je korištena kako bi se postavili baud rate Croduino Nova 2 mikroupravljačke pločice te baud rate serijske poveznice sa XM132 radar modulom, obje postavljene na 115200. Potom je bilo potrebno povezati ESP8266 sa WiFi mrežom. U kodu je postavljeno ime WiFi mreže koja će se koristiti te njena šifra. Ukoliko uređaj treba pomicati na drugu lokaciju ovi podatci moraju biti ažurirani kako bi se osigurala potrebna internetska veza. Kada je WiFi postavljen odrađeno je spajanje na bazu podataka. Ovo se izvodi pomoću `API_KEY` koji je unikatna za svaku bazu, URL adrese baze, korisničkih podataka tj. email adrese i lozinke. Nakon učinjenog vraćaju se podatci u bazi na početno stanje. Tokom izvođenja programa ispisuju se poruke o trenutnom stanju programa, poruka kada je uspostavljena WiFi povezanost, poruka kada je uspostavljena veza sa bazom podataka itd.

```
56      Serial.print("Spojen na: ");  
57      Serial.println(WiFi.localIP());  
58      Serial.println();
```

Slika 3.5. Programsko rješenje za ispis IP adrese spojene WiFi mreže

Funkcija `loop()` se koristi kako bi se podatci koje šalje XM132 radar modul pohranili kada ih primi Croduino Nova 2. Kada je kretanje uočeno poslano je u obliku string vrijednosti od strane XM132, a Croduino Nova 2 prima string vrijednost koja je poslana te ju šalje u bazu podataka. Kako bi se spriječilo nepotrebno slanje podataka ukoliko se udaljenost kretanja ne mijenja postavljena je provjera koja pregledava je li se udaljenost promijenila. Ako je udaljenost promijenjena novi podatci su poslani u bazu podataka, a ako nije program ide dalje i čeka promjenu. Kada kretanja više nema brojač ukupnih kretanja od početka rada se povećava za jedan te se u bazu prenosi točno vrijeme (dan, mjesec, godina, sat, minuta, sekunda) kada se pokret dogodio.

```

if(millis() - noMoveTime >= 5000){
    Firebase.RTDB.setString(&fbdo,kretanjePath,"Ne");
    Firebase.RTDB.setString(&fbdo,udaljenostPath,"0");
    if(toSave){
        brojKretanja=brojKretanja+1;
        Firebase.RTDB.setInt(&fbdo,brojKretanjaPath,brojKretanja);
        toSave=false;

        timestamp = getTime();
        timestamp=timestamp+7200; //GMT+2
        sprintf(temp, "%02d.%02d.%02d %02d:%02d:%02d", day(timestamp), month(timestamp),
            year(timestamp), hour(timestamp), minute(timestamp), second(timestamp));

        path= zapisiPath + "Zapis " + String(timestamp) + "/Epoch vrijeme/";
        Firebase.RTDB.setString(&fbdo,path,String(timestamp));
        path= zapisiPath + "Zapis " + String(timestamp) + "/Vrijeme kretanja/";
        Firebase.RTDB.setString(&fbdo,path,String(temp));

        if(brojKretanja==0){
            Firebase.RTDB.deleteNode(&fbdo,zapisiPath);
        }
    }
}
}

```

Slika 3.6. Programsko rješenje za period nakon uočenog kretanja

```

if(mySerial.available()){
    noMoveTime=millis();
    char c=mySerial.read();
    if(c=='\n'){
        if(prevStr != str){
            toSave=true;
            Firebase.RTDB.setString(&fbdo,udaljenostPath,str);
            Firebase.RTDB.setString(&fbdo,kretanjePath,"Da");
        }
        prevStr=str;
        str="";
    }else
        str+=c;
}
}

```

Slika 3.7. Programsko rješenje za uočeno kretanje

Prilikom postavljanja ili paljenja uređaja pretpostavlja se da će korisnik micati uređaj. Kako bi se izbjegla situacija u kojoj bi se to kretanje odnosno postavljanje uređaja protumačilo kao pokret koji



treba prenijeti u bazu podataka, broj kretanja je prvobitno postavljen na -1. Kada se to prvo kretanje uoči (koje se pojavi kada se uređaj namješta) ono se izbriše iz baze podataka te se čeka prvo „pravo“ kretanje koje će se unijeti.

```
if(brojKretanja==0){  
    |   Firebase.RTDB.deleteNode(&fbdo,zapisiPath);  
    }  
}
```

Slika 3.8. Programsko rješenje za krivi unos tokom postavljanja

Potpuno programsko rješenje dostupno je u prilogu rada.

### 4.3. Google Firebase

Google Firebase predstavlja niz „cloud“ usluga koje tvrtka Google nudi. Između ostalih nude se usluge poput autentikacije, nerelacijske baze podataka u stvarnom vremenu, analitički alati i slično [11].

Za ovaj rad korištena je baza podataka u stvarnom vremenu. Sama baza podataka se sastoji od 2 foldera koji se nalaze u folderu za korisničke podatke. Prvi folder se zove Radar i sadrži 3 varijable. Kretanje varijabla ispisuje string vrijednost koja može biti „Da“ ili „Ne“ ovisno o prisutnosti kretanja ispred uređaja. Druga varijabla je Udaljenost kretanja, a predstavlja brojčanu vrijednost koja prikazuje udaljenost uređaja od otkrivenih kretanja u milimetrima. Posljednja varijabla ovog foldera je broj prijašnjih kretanja. To je varijabla koja broji koliko puta je uočeno kretanje od trenutka kada se uređaj upalio. Drugi folder, koji se zove Zapisi, sadrži vremena kada su se kretanja uočila otkako je uređaj uključen. Prilikom pokretanja uređaja svi podatci u bazi podataka se vraćaju na prvobitne postavke. Kako bi se postigla sigurnost baze podataka iskorištena je mogućnost autentikacije pomoću elektroničke pošte i lozinke.

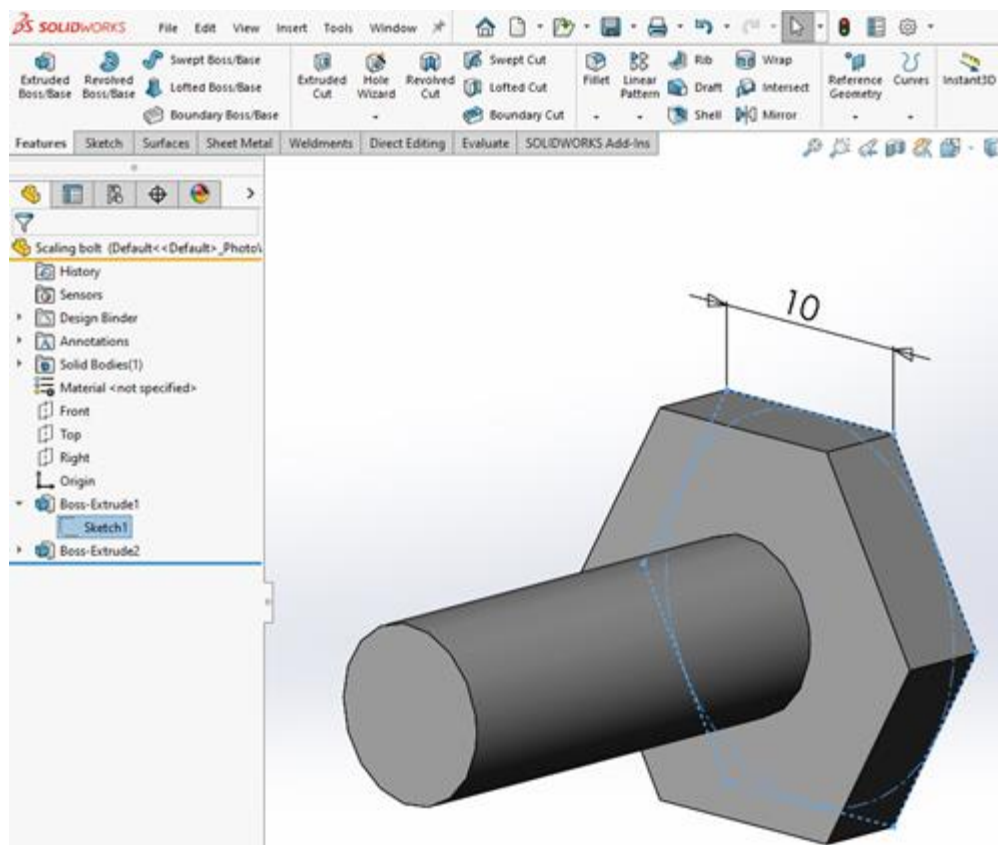


```
▼ UsersData
  ▼ u1Th8jCZwLWNm7dr5J9q0ty3P5u2
    ▼ Radar
      Broj detekcija kretanja: 1
      Kretanje: "Ne"
      Udaljenost kretanja: "0"
    ▼ Zapisi
      ▼ Zapis 1687041833
        Epoch vrijeme: "1687041833"
        Vrijeme kretanja: "17.06.2023 22:43:53"
```

Slika 3.9. Izgled baze podataka

#### 4.4. SolidWorks

SolidWorks je softverski alat pomoću kojega se razvijaju 2D skice te 3D modeli. Napravljen je tako da od 2D skice relativno lagano možemo dodati dubinu odnosno treću dimenziju našeg modela. Uz to uključen je i alat (eng. Assembly) koji omogućuje kombiniranje 3D modela koji korisnik sam napravi ili koje preuzme. Alat također sadrži mogućnost stvaranja dokumentacije za izrađene modele kao i dodavanje različitih fizikalnih veličina i sila poput gravitacije, akceleracije i slično [12].



Slika 3.10. SolidWorks sučelje<sup>5</sup>

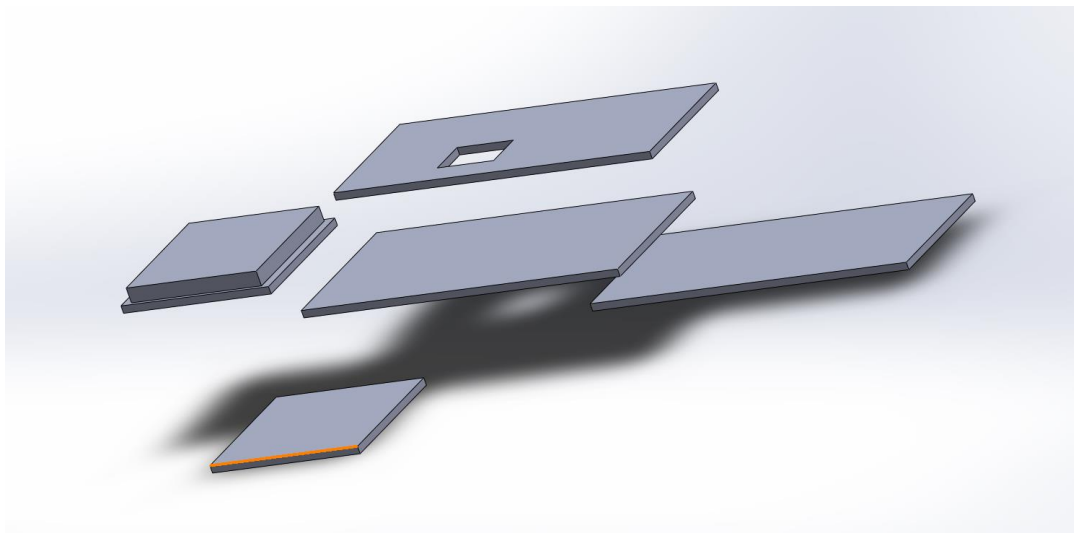
#### 4.4.1. Izrada dijelova

Tijekom izrade dijelova korištene su mogućnosti za skiciranje u dijelu Sketch, a za postizanje individualnih 3D tijela koji predstavljaju dijelove korištene su Extrude mogućnosti alata.

Svaki dio je dizajniran zasebno. Potrebno je bilo dizajnirati pet dijelova. Prednja strana kućišta koja će imati otvor kod kojega će biti radar senzor. Prvobitno je dizajniran oblik pravokutnika te onda pretvoren u kvadar, a ovaj princip je isti za svaki individualni dio. Stražnja strana, po dimenzijama jednaka je prednjoj no bez otvora. Gornja i donja strana kućišta su iste. Poklopac s jedne strane je samo kvadar koji zatvara kućište sa bočne strane. Poklopac sa druge je napravljen sa unutarnjom potporom te neće biti spojen za ostatak kućišta već će se moći otvarati i zatvarati kako bi se unutarnjim dijelovima moglo pristupiti.

<sup>5</sup> Izvor slike: <https://cdn.goengineer.com/scaling-parts-solidworks.png>

Svi dijelovi koji se koriste su dostupni u prilogu o obliku .SLDPRT formatu.

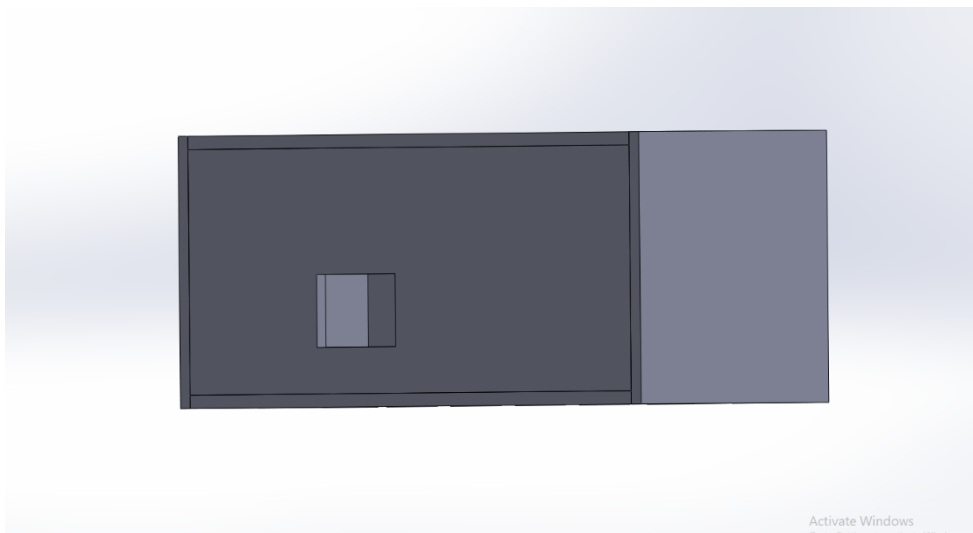


Slika 3.11. Dijelovi korišteni u izradi kućišta

#### 4.4.2. Oblikovanje kućišta

Nakon što su dijelovi oblikovani moguće ih je dovesti u jedan prostor i spajati, Assembly dio alata. Ovdje pomoću rotacije elemenata te korištenja Mate alata napravljeno je kućište.

Kućiste je dostupno u prilogu rada u .SLDASM formatu.



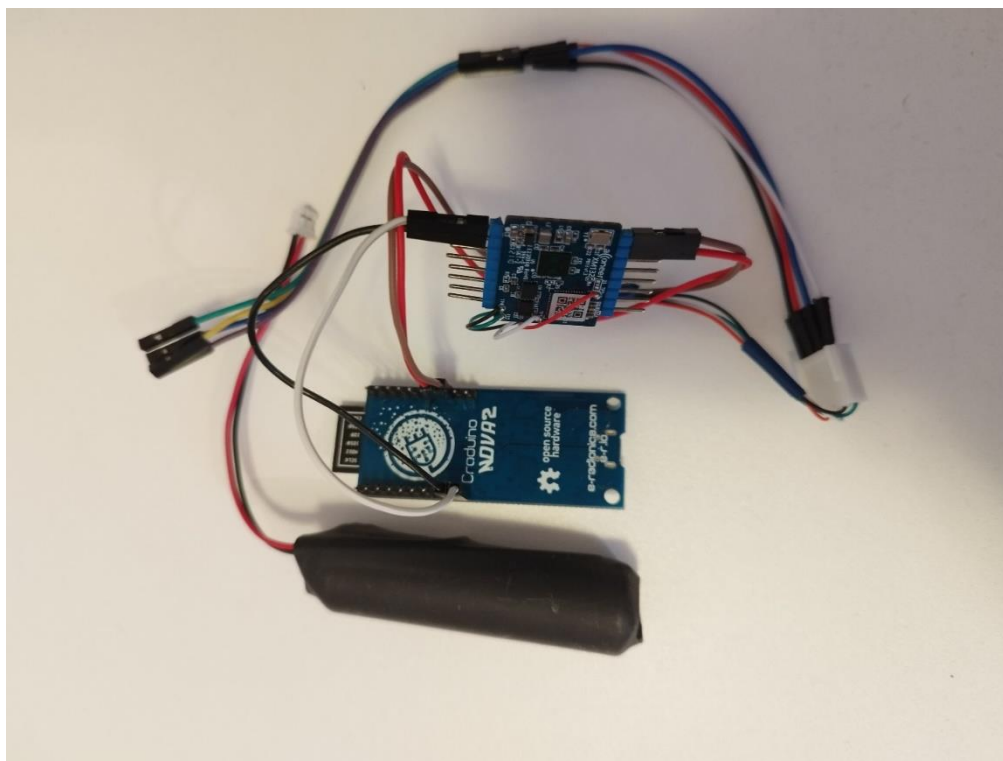
Slika 3.12. 3D model kućišta

## 5. REALIZACIJA UREĐAJA

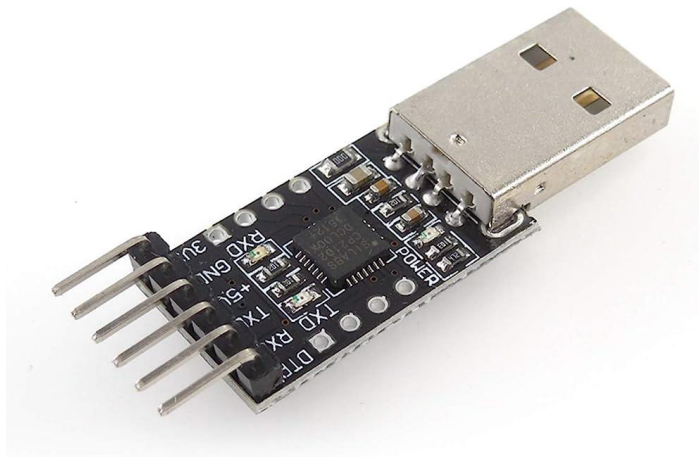
Kada su uređaji povezani, kućište dizajnirano te programi za uređaje napisani bilo je potrebno iskoristiti sve to te napraviti sam uređaj. U prvoj fazi uređaj je napravljen u probnom obliku te kasnije u konačnom obliku.

### 5.1. Probna faza

S obzirom da se uređaj sastoji od više komponenti potrebno ih je bilo spojiti. Za spajanje XM132 sa Croduino Nova 2 korištene su ženske ženske spojne žice spojene na pin headere. Pinovi koji su spojeni su 3V3, GND te RX i TX koji omogućavaju UART komunikaciju. Izvor struje za cijeli uređaj je litijska baterija koja je JST konektorom spojena na Croduino Nova 2 mikroupravljačku pločicu. Tijekom faze testiranja iskorišteni su TP1, TP2 i TP4. Ovi ulazi odgovaraju SWDIO, SWD\_CLK i GND te su spojeni na ST-LINK V2 kako bi se programirao XM132 radar modul. Prilikom testiranja ispisa XM132 radar modula korišten je HW-409.

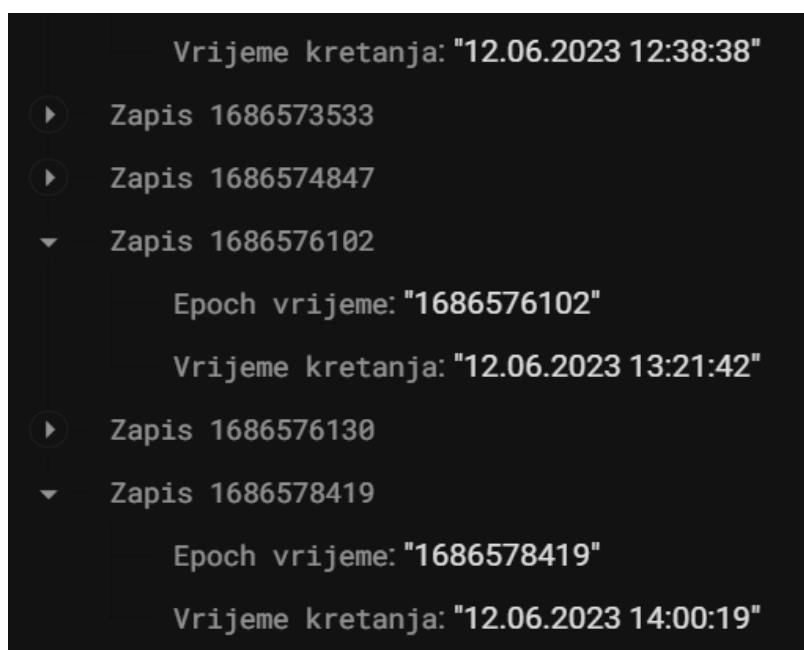


Slika 4.1. Stanje uređaja tokom probne faze



Slika 4.2. HW-409<sup>6</sup>

U probnoj fazi uređaj je ostavljen u hodniku stana na mjestu gdje je bilježio pokrete stanara tijekom određenog vremenskog perioda.



Slika 4.3. Rezultati testiranja uređaja

Tijekom probne faze također je napravljeno više varijacija kućišta, sve temeljene na modelu prikazanom ranije u radu.

<sup>6</sup> Izvor slike: [https://m.media-amazon.com/images/I/61LtPM9g1HL.\\_AC\\_UF1000,1000\\_QL80\\_.jpg](https://m.media-amazon.com/images/I/61LtPM9g1HL._AC_UF1000,1000_QL80_.jpg)

Prototip je napravljen od kartona. Karton je odabran kako bi se lakše izradilo kućište. Uz to karton je fleksibilniji i lakši za izradu od konačnog materijala koji je korišten, drveta. To je omogućilo lakše izmjene i modifikacije originalnom dizajnu.



Slika 4.4. Prototip kućišta

Nakon prvog prototipa napravljen je konačni model kućišta od tankog drveta. Drvo je debljine 0.2 milimetra. Uz to prototip je otkrio potrebu za stvaranjem unutarnje potpore za dijelove kako bi se omogućilo lakše postavljanje uređaja. Za ovu unutarnju potporu je iskorišten karton zbog svoje relativne fleksibilnosti. Potpora drži XM132 i Croduino Nova 2 uređaje no baterija se može pomicati i s tom mogućnosti se može i zamijeniti ukoliko se pokaže potreba. Unutarnja također omogućuje lakši pristup za punjenje baterije.



Slika 4.5. Konačna verzija kućišta

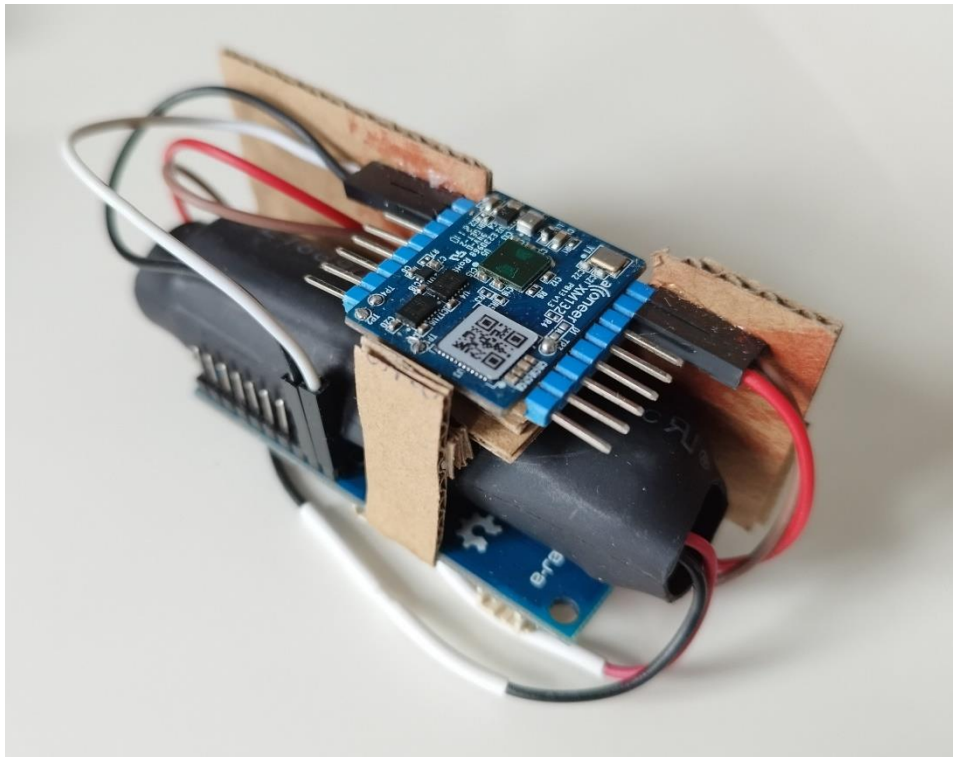
## **5.2. Konačni uređaj**

Kroz probnu fazu otkrivene su modifikacije koje je trebalo napraviti vezano za dizajn originalno osmišljen i napravljen u SolidWorks alatu. U izradi konačnog uređaja uvažene su prije spomenute poteškoće te otklonjene.





Slika 4.6. Vanjski izgled konačnog uređaja



Slika 4.7. Unutarnja potpora uređaja



## 6. ZAKLJUČAK

U ovom radu izrađen je uređaj za otkrivanje pokreta. Korišten je XM132 radar modul koji otkriva pokret i Croduino Nova 2 mikroupravljačka pločica koja podatke o pokretu šalje u bazu podataka. Baza podataka je napravljena pomoću Google Firebase alata. Komponente korištene se nalaze unutar kućišta koje je osmišljeno u SolidWorks softverskom alatu. Kada dođe do kretanja ispred uređaja radar to primjećuje, dolazi do pretvorbe mjernih jedinica koje se potom šalju UART serijskom komunikacijom Croduino Nova 2 mikroupravljačkoj pločici. Ova pločica je spojena na WiFi i bazu podataka. Tijekom odvijanja kretanja podatci o udaljenosti tog kretanja kontinuirano se šalju u bazu podataka. Ovo omogućuje poznavanje mjesta gdje se kretanje događa u svakom trenutku. Nekoliko trenutaka nakon prestanka pokreta tadašnje vrijeme je zapisano u bazu podataka. Ovaj rad pokazuje način otkrivanja pokreta koji može biti korišten u mnoge svrhe, no ograničava ga mala udaljenost na kojoj radar modul učinkovito radi. Kao napredak ovog uređaja u smjeru sigurnosnih primjena preporučam razvijanje aplikacije koja će koristiti bazu podataka te slati obavijesti korisniku ukoliko dođe do pokreta.

## LITERATURA

[1] M.S. Kumari, "IoT-based Dual Technology Motion Detector." [Mrežno], E3S Web of Conferences, sv. 391., Hyderabad, Telangana, India, 2023.

<https://bit.ly/3NI6jpY>. [Pristupljeno 9.7.2023.]

[2] B. Biro, „Mikroupravljački sustav za udaljenu detekciju pokreta.“ [Mrežno], Sveučilište Josipa Jurja Strossmayera u Osijeku, Fakultet elektrotehnike, računarstva i informacijskih tehnologija Osijek, 2017.

<https://dabar.srce.hr/islandora/object/etfos%3A1533> [Pristupljeno 9.7.2023.]

[3] ACCONEER. "Datasheet for XM132 Radar Module." [Mrežno], AllDatasheet, 2023.

<https://www.alldatasheet.com/datasheet-pdf/pdf/1447333/ACCOONEER/XM132.html>. [Pristupljeno 2.6.2023.]

[4] Mouser Electronics. "Acconeer A111 Pulsed Coherent Radars." [Mrežno], Mouser Electronics, 2022.

<https://bit.ly/44yXpSs>. [Pristupljeno 2.6.2023.]

[5] Leksikografski zavod Miroslav Krleža. "Radar." [Mrežno], Hrvatska enciklopedija, 2021.

<https://www.enciklopedija.hr/natuknica.aspx?ID=51409>. [Pristupljeno 2.6.2023.]

[6] STMicroelectronics. "Datasheet for STM32G030C6 Microcontroller." [Mrežno], AllDatasheet, 2021.

[bit.ly/3pll1uD](https://bit.ly/3pll1uD). Pristupljeno [3.6.2023.]

[7] DIYkits. "Croduino Nova 2." [Mrežno], DIYkits

[https://www.diykits.eu/shophr/products/p\\_11440](https://www.diykits.eu/shophr/products/p_11440). Pristupljeno [3.6.2023.]

- [8] Espressif. "Datasheet for ESP8266 Microcontroller." [Mrežno], AllDatasheet, 2017.  
<https://bit.ly/3D2brA9>. Pristupljeno [5.6.2023.]
- [9] STMicroelectronics. "Integrated Development Environment for STM32." [Mrežno], STMicroelectronics  
<https://www.st.com/en/development-tools/stm32cubeide.html>. Pristupljeno [10.6.2023.]
- [10] Arduino. "Arduino Integrated Development Environment (IDE) v1." [Mrežno], Arduino IDE 1, 2023.  
<https://docs.arduino.cc/software/ide-v1/tutorials/arduino-ide-v1-basics>. Pristupljeno [10.6.2023.]
- [11] P. Chougale, V. Yadav, A.T. Gaikwad, „FIREBASE -OVERVIEW AND USAGE.“[Mrežno], Journal of Engineering and Technology Management, br. 12., sv. 3., Kolhapur, India, 2022.  
<https://bit.ly/44wxcnA>. Pristupljeno [13.6.2023.]
- [12] G.C. Onwubolu, „Introduction to SolidWorks A Comprehensive Guide with Applications in 3D Printing.“ [Mrežno], CRC Press, 2022.  
<https://bit.ly/3D2Z5Yt>. Pristupljeno [14.6.2023.]

## SAŽETAK

### **Naslov: Mikroupravljački sustav za otkrivanje pokreta primjenom radar senzora**

Cilj ovog rada je izrada uređaja za otkrivanje pokreta. Iskorišten je radar senzor za otkrivanje pokreta te WiFi modul za slanje prikupljenih podataka u bazu podataka. Rad sadrži dio u kojem se nalaze iskorišteni uređaji, dio gdje se opisuje korišteni softver te dio same realizacije konačnog uređaja. Uređaji koji se koriste su Croduino Nova 2 mikroupravljačka pločica, XM132 radar modul te litijska baterija. Korišteni softverski alati su ArduinoIDE, STM32CubeIDE, Google Firebase te SolidWorks. U dijelu realizacije prikazano je privremeno spajanje navedenih uređaja, izrada kućišta prema dizajnu ranije prikazanom te konačan uređaj. Za unaprjeđenje uređaja moguće je poboljšati potporu unutar kućišta kao i samo kućište.

Ključne riječi: Arduino, kretanje, mikroupravljač, radar, XM132

## **ABSTRACT**

### **Title: Microcontroller System for Motion Detection Using Radar Sensor**

In this paper the objective is creating a motion detection device utilizing a radar sensor for motion detection and a WiFi module for sending the collected data to a database. The paper includes a section describing the used devices, a section discussing the software employed, and finally, a section detailing the implementation of the final device. The devices used in the paper are Croduino Nova 2 microcontroller board, XM132 radar module, and a lithium battery. The software tools utilized include Arduino IDE, STM32CubeIDE, Google Firebase, and SolidWorks. The implementation showcases the prototype version, the creation of a housing unit based on a previously presented design, and the final device. To enhance the device, improvements can be made to the internal support within the housing unit as well as the housing unit itself.

**Keywords:** Arduino, microcontroller, motion, radar, XM132

## **PRILOG**

Link za kod i SolidWorks dokumente:

[https://drive.google.com/drive/folders/1NwiBrD9Kgi9fQzfsAijFLPp9PxAFG\\_7l?usp=drive\\_link](https://drive.google.com/drive/folders/1NwiBrD9Kgi9fQzfsAijFLPp9PxAFG_7l?usp=drive_link)