

Mjerenje parametara okoline u vinogradu i podrumu

Petrić, Bruno

Undergraduate thesis / Završni rad

2023

Degree Grantor / Ustanova koja je dodijelila akademski / stručni stupanj: **Josip Juraj Strossmayer University of Osijek, Faculty of Electrical Engineering, Computer Science and Information Technology Osijek / Sveučilište Josipa Jurja Strossmayera u Osijeku, Fakultet elektrotehnike, računarstva i informacijskih tehnologija Osijek**

Permanent link / Trajna poveznica: <https://um.nsk.hr/um:nbn:hr:200:412072>

Rights / Prava: [In copyright](#) / [Zaštićeno autorskim pravom.](#)

Download date / Datum preuzimanja: **2024-08-25**

Repository / Repozitorij:

[Faculty of Electrical Engineering, Computer Science and Information Technology Osijek](#)



**SVEUČILIŠTE JOSIPA JURJA STROSSMAYERA U OSIJEKU
FAKULTET ELEKTROTEHNIKE, RAČUNARSTVA I
INFORMACIJSKIH TEHNOLOGIJA OSIJEK**

Sveučilišni studij

**MJERENJE PARAMETARA OKOLINE U VINOGRADU
I PODRUMU**

Završni rad

Bruno Petrić

Osijek, 2023.

SADRŽAJ

1. UVOD	1
1.1. Zadatak završnog rada	1
2. VAŽNI PARAMETRI U PROIZVODNJI VINA I UZGOJU VINOVE LOZE	2
3. PREGLED KOMPONENATA I TEHNOLOGIJA	3
3.1. ESP32-C3 razvojna pločica	3
3.2. BME680	4
3.3. MH-Z19	5
3.4. Magnetni prekidač	5
3.5. Senzor osvjjetljenja	6
3.6. KiCad	7
3.7. Aruino IDE	7
4. REALIZACIJA UREĐAJA	8
4.1. Uređaj u vinogradu	8
4.1.1. Električna shema uređaja u vinogradu.....	9
4.1.2. Princip rada uređaja u vinogradu	9
4.1.3. Programski kod uređaja u vinogradu	10
4.2. Uređaj u podrumu	12
4.2.1. Električna shema uređaja u podrumu.....	12
4.2.2. Princip rada uređaja u podrumu.....	13
4.2.3. Programski kod uređaja u podrumu.....	13
5. TESTIRANJE UREĐAJA	15
6. ZAKLJUČAK	16
LITERATURA	17
SAŽETAK	18
ABSTRACT	19
ŽIVOTOPIS	20

1. UVOD

Automatizacija i praćenje parametara prilikom proizvodnje vina igraju bitnu ulogu u postizanju kvalitetnog proizvoda. Oni omogućavaju upravljanje i optimizaciju različitih aspekata proizvodnog procesa, kao i praćenje ključnih parametara koji utječu na kvalitetu vina.

U ovom završnom radu izrađeni su uređaji za mjerenje parametara okoline u vinogradu kao i parametara u vinskom podrumu. Zanimljivi parametri su temperatura i vlažnost zraka kao i količina ugljičnog dioksida te padaline, vjetar i količina svjetlosti. Mjerni uređaji su izgrađeni na bazi Arduino IDE i osnova su im ESP32 razvojne pločice a dizajn tiskanih pločica je odrađen u KiCad-u. Od senzora su korišteni BME680, MH-Z19, LDR i magnetni prekidači. Ova mjerenja su korisna za optimizaciju uzgoja vinove loze kao i proizvodnje vina i za procjenu kvalitete berbe na osnovi podataka od prethodnih godina.

Završni rad je podijeljen u šest poglavlja. Prvo poglavlje sadrži uvod i opis zadatka završnog rada. U drugom poglavlju je pregled problema i određivanje parametara koje je potrebno mjeriti, treće poglavlje opisuje korištene komponente i tehnologije, a četvrto realizaciju uređaja: dizajn i programsko rješenje kao i princip rada uređaja. Peto poglavlje prikazuje rezultate mjerenja i točnosti. Na kraju, u šestom poglavlju se nazali zaključak.

1.1. Zadatak završnog rada

U ovom radu potrebno je izraditi dva uređaja koja bi bila postavljena u vinogradu i vinskom podrumu s mogućnosti mjerenja nama zanimljivih parametara s razlogom praćenja procesa uzgoja vinove loze kao i proizvodnje vina. Zadatak je bio dizajnirati PCB kao i programsko rješenje te na kraju izgraditi fizički uređaj.

2. VAŽNI PARAMETRI U PROIZVODNJI VINA I UZGOJU VINOVE LOZE

Uzgoj vinove loze uključuje različite parametre koji utječu na njezin uspjeh i kvalitetu. Važni parametri u vinogradu su:

1. Klima: Klima ima značajan utjecaj na uzgoj vinove loze. Važni klimatski parametri uključuju temperaturu, padaline, insolaciju (izloženost suncu) i vlažnost zraka. Vinova loza preferira umjerenu klimu s dovoljno sunčeve svjetlosti za fotosintezu, ali također zahtijeva dovoljno vode za rast i razvoj.
2. Navodnjavanje: Vinova loza zahtijeva pravilno navodnjavanje kako bi se osigurala primjerena opskrba vodom tijekom vegetacije. Ovisno o klimatskim uvjetima i vrsti tla, navodnjavanje se može provoditi putem različitih metoda kao što su kapanje, prskanje ili sustavi kap po kap. [1]

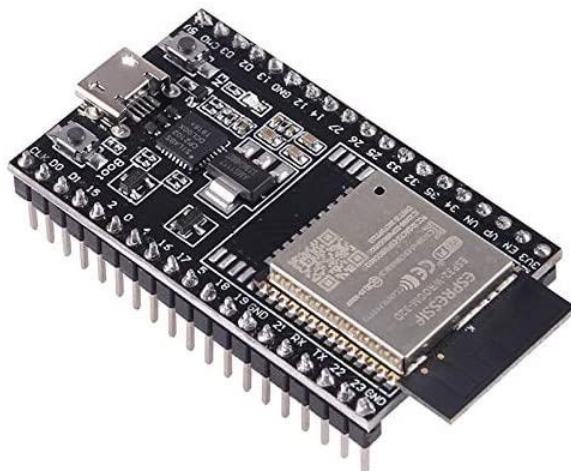
U vinskom podrumu, važno je pratiti i kontrolirati nekoliko ključnih parametara kako bi se osigurala kvaliteta i stabilnost vina tijekom procesa proizvodnje i skladištenja. Važni parametri u vinskom podrumu su:

1. Temperatura: Temperatura je jedan od najvažnijih parametara u vinskom podrumu. Optimalna temperatura ovisi o različitim fazama proizvodnje i vrsti vina, ali općenito se preporučuje održavanje temperature između 10°C i 16°C. Stabilna temperatura pomaže u očuvanju okusa, arome i kemijske stabilnosti vina.
2. Vlažnost zraka: Vlažnost zraka također ima važnu ulogu u vinskom podrumu. Preporučena vlažnost iznosi oko 70-80%. Odgovarajuća vlažnost pomaže u sprečavanju isušivanja i propuštanja vina kroz čepove boce te održava optimalne uvjete za zrenje vina.
3. Svjetlo: Vinu treba minimalna izloženost svjetlu, posebno ultraljubičastom svjetlu. UV zrake mogu negativno utjecati na kemijsku stabilnost i okus vina. Stoga, vinski podrumi obično imaju prigušeno osvjetljenje ili su vina pohranjena u tamnim bocama.
4. Kontrola plina: U nekim slučajevima, kontrola koncentracije plinova poput kisika, ugljikovog dioksida i sumporovog dioksida može biti važna. Na primjer, kontrola razine kisika može spriječiti oksidaciju vina, dok kontrola razine sumporovog dioksida može pomoći u očuvanju svježine i sprečavanju rasta mikroorganizama. [2]

3. PREGLED KOMPONENATA I TEHNOLOGIJA

3.1. ESP32-C3 razvojna pločica

ESP32-C3 je razvojna pločica koju je razvio Espressif Systems, ista tvrtka koja je razvila popularnu ESP8266 i ESP32 seriju mikrokontrolera. ESP32-C3 je najnoviji dodatak njihovoj seriji mikrokontrolera i nudi mnoge napredne mogućnosti za razvoj IoT (*Internet of Things*) uređaja. Jedna od glavnih karakteristika ESP32-C3 je da se temelji na RISC-V procesoru. RISC-V je otvorena arhitektura procesora koja omogućava razvojnicima da prilagode svoje aplikacije i optimiziraju performanse. Ova arhitektura nudi visoku energetska učinkovitost i skalabilnost, što je važno za uređaje koji trebaju raditi na baterijsko napajanje ili imaju ograničene resurse. ESP32-C3 također podržava Wi-Fi povezivost, što je ključno za IoT uređaje koji trebaju komunicirati s drugim uređajima ili pristupati internetu. Osim Wi-Fi-ja, pločica podržava i Bluetooth Low Energy (BLE) za bežičnu komunikaciju s drugim uređajima na kratkom dometu. Razvojna pločica ESP32-C3 ima integrirane I/O pinove koji omogućavaju povezivanje s raznim sensorima, aktuatorima i drugim vanjskim uređajima. Pločica također ima ugrađene analogni-digitalni (ADC) i digitalno-analogno (DAC) pretvarače za mjerenje i kontrolu analognih signala. Za razvoj softvera na ESP32-C3 koristi se popularan ESP-IDF (*Espressif IoT Development Framework*) koji pruža programerske alate, biblioteke i primjere za brzi razvoj aplikacija. ESP-IDF podržava programiranje na jezicima poput C i C++, a također pruža podršku za FreeRTOS, operativni sustav za ugrađene sustave. ESP32-C3 razvojna pločica je pogodna za različite IoT primjene, uključujući pametne kuće, nadzorne sustave, bežične senzore, praćenje, industrijske uređaje i mnoge druge. Njena kombinacija snage, energetske učinkovitosti i povezivosti čini je poželjnim izborom za razvojne inženjere koji žele stvoriti napredne IoT uređaje. Izgled ovog uređaja prikazan je na slici 3.1. [3]



Sl. 3.1. ESP32-C razvojna pločica

3.2. BME680

BME680 je jedan od popularnih senzora za mjerenje kvalitete zraka koji je razvila tvrtka Bosch Sensortec. Ovaj senzor je projektiran da pruži sveobuhvatne informacije o okolišu, uključujući mjerenje temperature, vlažnosti, tlaka zraka i kvalitete zraka. Temperatura se mjeri uz pomoć ugrađenog termistora, a vlažnost se mjeri pomoću senzora relativne vlažnosti. Tlak zraka se mjeri preko senzora tlaka, što omogućuje praćenje promjena tlaka i predviđanje vremenskih uvjeta. Ovaj senzor je kompaktnog dizajna i malih dimenzija, što ga čini pogodnim za ugradnju u razne uređaje i sustave. Ima digitalno sučelje (I2C ili SPI) za jednostavnu integraciju s mikrokontrolerima i drugom elektronikom.

Za korištenje BME680 senzora potrebno je koristiti odgovarajuću biblioteku ili upravljački softver. Bosch Sensortec pruža softversku podršku i primjere koda za različite platforme i mikrokontrolere, što olakšava integraciju senzora u vlastite projekte. Primjene BME680 senzora su raznolike. Može se koristiti u sustavima pametnih kuća za praćenje kvalitete zraka u prostorijama, u sustavima za praćenje okoliša i za prognoziranje vremenskih uvjeta. Također se može koristiti u industrijskim pogonima, sustavima za praćenje unutarnjeg zraka u uredima, bolnicama ili školama, te u drugim IoT uređajima gdje je važno praćenje okolišnih parametara i kvalitete zraka. Izgled ovog senzora prikazan je na slici 3.2. [4]

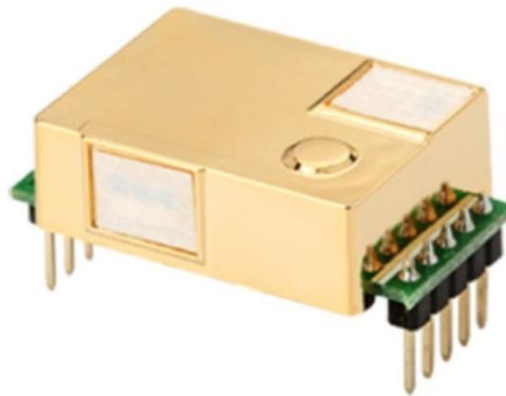


Sl. 3.2. BME680 senzor

3.3. MH-Z19

MH-Z19 je vrlo popularan infracrveni senzor za detekciju i mjerenje ugljikovog dioksida (CO₂) u zraku. Proizvodi ga tvrtka Winsen i široko se koristi u raznim aplikacijama, uključujući nadzor kvalitete zraka, sustave ventilacije, automatizaciju zgrada i druge slične primjene.

MH-Z19 koristi neprozirnost infracrvenog svjetla (NDIR) za precizno mjerenje koncentracije CO₂ u dijelovima na milijun (ppm) u zraku. Senzor ima ugrađenu infracrvenu svjetlosnu cijev i detektor koji omogućuje mjerenje apsorpcije infracrvenog svjetla u ugljikovom dioksidu. Na temelju mjerenja apsorpcije, senzor računa koncentraciju CO₂ i izlazne podatke šalje preko serijskog sučelja. MH-Z19 senzor se često koristi u kombinaciji s drugim senzorima, kao što je BME680 koji je opisan ranije, kako bi se dobila cjelovita slika o kvaliteti zraka i okolišnim parametrima. Izgled ovog senzora prikazan je na slici 3.3. [5]



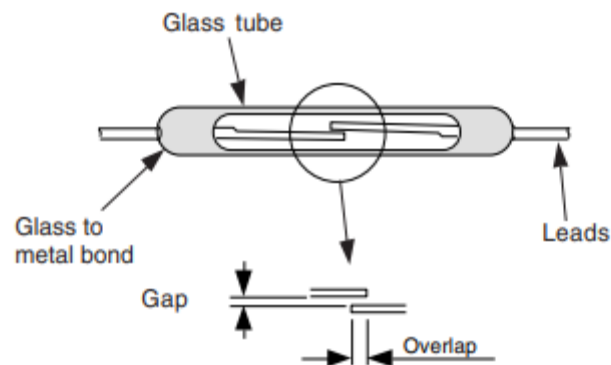
Sl. 3.3. MH-Z19 senzor

3.4. Magnetni prekidač

Magnetni prekidači su vrsta električnih prekidača koji koriste magnetsko polje za detekciju i upravljanje električnim signalima. Oni se sastoje od dva osnovna dijela: magneta i prekidača. Magneti su postavljeni na pokretne ili nepokretne dijelove, ovisno o konstrukciji prekidača. Prekidači su električni kontakti koji se otvaraju ili zatvaraju ovisno o položaju magneta. Kada je magnet u blizini prekidača, magnetsko polje privlači kontakte prekidača i dovodi ih u kontakt, čime se zatvara električni krug. Kontakti unutar magnetskog prekidača su prikazani na slici 3.5. Kada se magnet udalji, kontakti se vraćaju u početni položaj i otvaraju električni krug. Izgled ovog senzora prikazan je na slici 3.4.



Sl. 3.4. Magnetni prekidač



Sl. 3.5. Unutrašnjost magnetnog prekidača

3.5. Senzor osvjtljenja

LDR (*Light Dependent Resistor*), poznat i kao fotootpornik je elektronička komponenta koja mijenja svoj otpor ovisno o količini svjetlosti koja pada na nju. Ova varijacija otpora omogućuje LDR-u da se koristi kao senzor svjetlosti u raznim primjenama. Važno je napomenuti da LDR ima nekoliko ograničenja, uključujući nisku brzinu odziva na promjene svjetlosti i osjetljivost na okolne uvjete poput temperature i vlage. Međutim, uz pravilno upravljanje i kalibraciju, LDR može biti koristan senzor. Izgled ovog senzora prikazan je na slici 3.6.



Sl. 3.6. LDR

3.6. KiCad

KiCad je besplatan i *open-source* softver za elektroničko dizajniranje (EDA) koji omogućuje inženjerima, dizajnerima i hobistima da stvaraju elektroničke sheme i PCB (*Printed Circuit Board*) dizajn. KiCad je popularan alat koji pruža sveobuhvatan skup značajki za izradu profesionalnih elektroničkih projekata.

Značajke KiCada:

- Uređivač shema (*Schematic Editor*): KiCad pruža intuitivno sučelje za izradu elektroničkih shema. Korisnici mogu dodavati komponente, povezivati ih vodovima i definirati veze između njih. Uređivač shema pruža biblioteke komponenata i simbola za širok spektar elektroničkih komponenata.
- Raspored PCB-a (*PCB Layout*): Nakon što je shema dizajnirana, KiCad omogućuje korisnicima da pređu na dizajniranje PCB-a. Korisnici mogu postavljati komponente, povezivati ih putovima i prilagođavati razmak i smještaj. Softver pruža alate za automatsko smještanje i usmjeravanje vodova kako bi se pojednostavio proces dizajniranja.
- Preglednik u 3D-u (*3D Viewer*): KiCad ima ugrađeni preglednik u 3D-u koji omogućuje korisnicima da vizualiziraju PCB dizajn i komponente u trodimenzionalnom prikazu. To pomaže u provjeri ispravnosti postavljanja komponenti i pomaže u detekciji potencijalnih problema prije nego što se PCB izradi.
- Generiranje Gerber datoteka (*Gerber File Generation*): KiCad omogućuje generiranje Gerber datoteka, standardnog formata koji se koristi za proizvodnju PCB-a. Ove datoteke sadrže informacije o vodovima, *padovima*, tiskanim oznakama i drugim elementima potrebnim za izradu PCB-a. [6]

3.7. Arduino IDE

Arduino IDE (*Integrated Development Environment*) je besplatno razvojno okruženje koje se koristi za programiranje i razvoj Arduino mikrokontrolera. Ova platforma pruža jednostavan način za početak rada s Arduino pločicama i izradu elektroničkih projekata bez potrebe za naprednim znanjem programiranja ili elektronike. Arduino IDE je kompatibilan s različitim verzijama Arduino pločica i podržava širok spektar drugih mikrokontrolera kao što je naš ESP32. Također je dostupan za različite operativne sustave, uključujući Windows, macOS i Linux. [7]

4. REALIZACIJA UREĐAJA

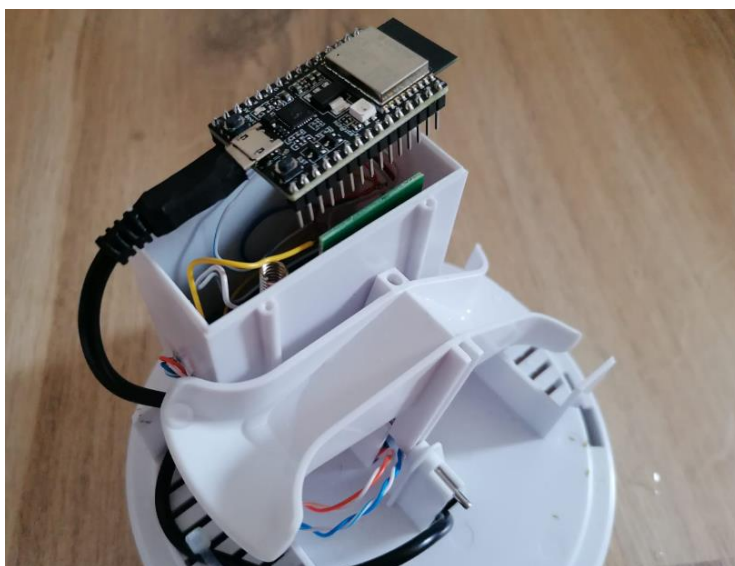
Za projektiranje električnih shema kao i dizajn PCB-a korišten je KiCad. Prvo je bilo potrebno dizajnirati električnu shemu nakon čega je na osnovu nje dizajniran PCB, preuzeta gerber datoteka i naručen PCB. Programski kod je pisan u Arduino IDE-u.

4.1. Uređaj u vinogradu

Ovaj uređaj za zadatak ima mjerenje količine padalina, vjetra, osvjetljenja kao i temperature i vlažnosti zraka.



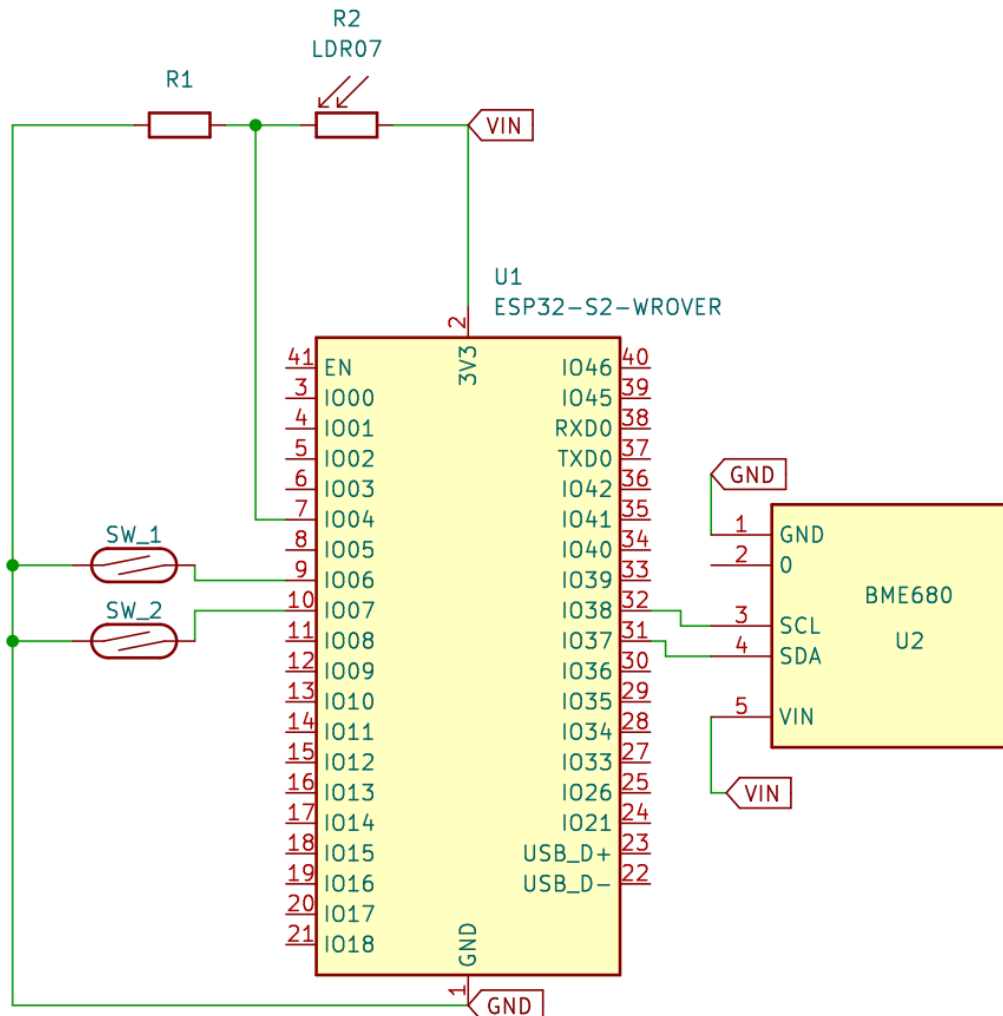
Sl. 4.1. Izgled uređaja u vinogradu



Sl. 4.2. „Klackalica“ i naša elektronika

4.1.1. Električna shema uređaja u vinogradu

Na slici 4.3 prikazana je električna shema uređaja u vinogradu. Ovdje vidimo načine spajanje pojedinih senzora. BME680 senzor spojen je I2C vezom s mikrokontrolerom odnosno koriste se SDA i SCL linije za komunikaciju. Magnetni prekidači su spojeni na digitalne ulaze mikrokontrolera. LDR otpornik je spojen na analogni ulaz te je preko otpornika spojen na GND.



Sl. 4.3. Električna shema uređaja u vinogradu

4.1.2. Princip rada uređaja u vinogradu

Za realizaciju ovog uređaja iskorištena su dva gotova kućišta mjernih uređaja vjetra i padalina. U ta kućišta je smještena novoizrađena elektronika što je prikazano na slici 4.2. Prvi uređaj mjeri vjetar tako što u osovini na koju su povezane lopatice ima magnet, a u kućištu u blizini osovine se nalazi magnetni prekidač. Kada osovina napravi krug magnet aktivira magnetski prekidač i mikrokontroler bilježi to kao jedan impuls. *Pinovi* na koje su spojeni magnetni prekidači su u *pull-*

up načinu rada te kada magnet dođe u blizinu kontakti se spoje te dovedu uzemljenje na *pin* koje program bilježi kao padajući brid. Na osnovi mjerenog vremena i broja impulsa može se izračunati brzina okretanja osovine s lopaticama, to jest brzina vjetra. Senzor osvjetljenja je postavljen na vrh uređaja i povezan s mikrokontrolerom. Količina padalina se mjeri pomoću „klackalice“ u čijoj je osovini također magnet, a u kućištu u blizini magnetni prekidač. Kada se jedna strana „klackalice“ napuni vodom ona se prebaci na drugu stranu, istrese vodu i magnet u osovini aktivira magnetni prekidač koji bilježi jedan impuls. Ovdje je mjerenje količine padalina jednostavnije, to jest broj impulsa samo se pomnoži sa zapreminom jedne posudice i tako dobijemo se dobije ukupna količina padalina. Kako je ulazni promjer uređaja koji skuplja padaline 11.3 centimetra, odnosno površina kruga je 100 centimetara kvadratnih, ako se želi mjerenja prilagoditi standardom mjerenju padalina koje se izražava u litrama po metru kvadratnom onda izmjerenu količinu padalina trebamo pomnožiti s 500. Ovaj uređaj prikazan je na slici 4.1. Mjerenje temperature i vlažnosti zraka obavljeno je BME680 senzorom koji se nalazi u kućištu mjerača padalina. Ovaj senzor je I2C vezom spojen s mikrokontrolerom. Ova dva uređaja su povezana kabelom duljine 2 metra kako bi se po potrebi mjerač vjetra mogao postaviti na veću visinu od mjerača padalina. Za mjerenje osvjetljenja korišten je LDR koji na analognom ulazu mikrokontrolera daje vrijednosti od 0 do 4100. Radi lakšeg praćenja vrijednosti osvjetljenja ta je vrijednost mapiranja na vrijednosti od 0 do 100.

4.1.3. Programski kod uređaja u vinogradu

U nastavku je dan programski kod uređaja u vinogradu.

```
#include <stdio.h>
bool promjena = false;
int counter_wind;
int val = 0;
volatile int counter_rain=0;
volatile int brzina;
double time1 = 0;
double oldtime;
void wind()
{
    static unsigned long last_interrupt_time = 0;
    unsigned long interrupt_time = millis();
    if (interrupt_time - last_interrupt_time > 200)
    {
        digitalWrite(LED_pin, !digitalRead(LED_pin));
        counter_wind++;
        promjena = true;
    }
    last_interrupt_time = interrupt_time;
}
void rain()
{
    static unsigned long last_interrupt_time = 0;
```

```

unsigned long interrupt_time = millis();
if (interrupt_time - last_interrupt_time > 200)
{
counter_rain++;
promjena = true;
}
last_interrupt_time = interrupt_time;
}

void setup()
{
Serial.begin(115200);
pinMode(7, INPUT_PULLUP);
attachInterrupt(7, wind, RISING);
pinMode(6, INPUT_PULLUP);
attachInterrupt(6, rain, RISING);
}
void loop()
{
if(counter_wind>5){
oldtime=time1;
time1=millis()/1000.0;
brzina = (counter_wind)/(time1-oldtime)*60.0;
counter_wind = 0;
}
if(promjena){
Serial.print("Kolicina kise: ");
Serial.print(counter_rain*500);
Serial.println(" ml");
Serial.print("Brzina vjetra: ");
Serial.println(brzina);
promjena = false;
val=analogRead(4);
val = map(val,0,4100,0,100);
Serial.print("Osvjetljenje: ");
Serial.println(val);
}
}

```

Za očitavanje impulsa sa senzora padalina i vjetra, to jest magnetnih prekidača, korišten je *interrupt* koji omogućava da se umjesto u petlji provjerava stanje prekidača, mikrokontroler obavijesti kada dođe do promjene odnosno kada se kontakti magnetnog prekidača spoje i dovedu padajući brid signala na ulaz mikrokontrolera. Tako se dvije funkcije, *wind()* i *rain()*, koje broje impulse s magnetskih prekidača pozivaju samo kada dođe impuls na određeni *pin* mikrokontrolera. Također se treba mjeriti vrijeme kod računanja brzine vjetra kako bi se moglo odrediti brzinu vrtnje osovine na koju su spojene lopatice. Brzina vrtnje se računa nakon svakih 5 krugova kako bi se dobila točnija informacija.

4.2. Uređaj u podrumu

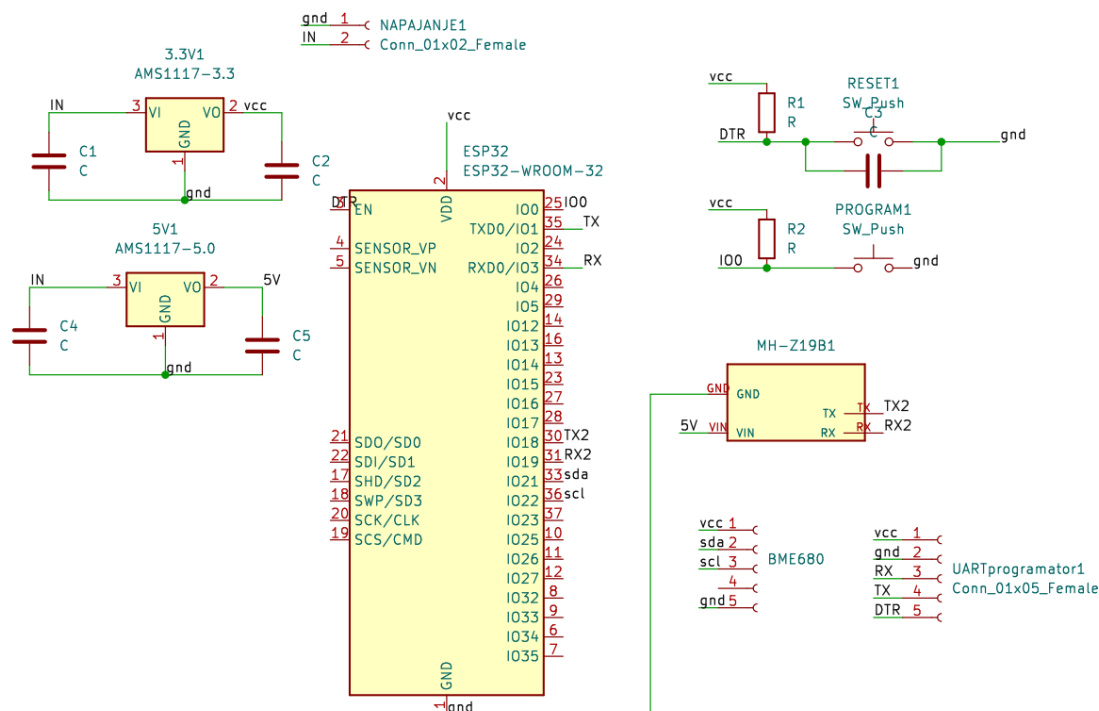
Ovaj uređaj za zadatak ima mjerenje količine CO₂ u zraku, temperature i vlažnosti zraka.



Sl. 4.4. Uređaj u podrumu

4.2.1. Električna shema uređaja u podrumu

Na slici 4.3 prikazana je električna shema uređaja u podrumu. Ovdje vidimo načine spajanje pojedinih senzora kao i ostalih električnih komponenata. BME680 senzor spojen je I2C vezom s mikrokontrolerom. MHZ19 senzor koristi serijsku komunikaciju koja je ostvarena kroz SoftwareSerial biblioteku kako je prikazano u programskom kodu. AMS1117 regulatori napona su potrebni za napajanje mikrokontrolera kao i MHZ19 senzora koji zahtjeva napajanje od 5V.



Sl. 4.5. Električna shema uređaja u podrumu

4.2.2. Princip rada uređaja u podrumu

Prilikom realizacije ovog uređaja dizajnirana je vlastita tiskana pločica odnosno uređaj je realiziran bez upotrebe razvojne pločice. Na pločici se nalaze regulatori napona, mikrokontroler, senzori i priključak za programiranje uređaja. Također na pločici se nalaze dva gumba, jedan za restart mikrokontrolera a drugi je potrebno stisnuti kada želimo programirati mikrokontroler. Jedan regulator napajanja daje na izlazu 3.3V i napaja sam mikrokontroler i BME680 senzor a drugi na izlazu daje 5V i napaja MH-Z19 senzor koji ne može raditi na naponu manjem od 4V. Mjerenje količine CO₂ plina u zraku ostvareno je MH-Z19 senzorom koji je ranije opisan i povezan serijskom vezom s mikrokontrolerom. Mjerenje preostalih parametara zraka ostvareno je BME680 senzorom koji je spojen I2C vezom s mikrokontrolerom. Za programiranje je izveden priključak s pinovima za napajanje i uzemljenje kao i serijskim pinovima (Vin, GND, RX, TX). Izgled ovog uređaja prikazan je na slici 4.4.

4.2.3. Programski kod uređaja u podrumu

U nastavku je dan programski kod uređaja u podrumu.

```
#include <Arduino.h>
#include "MHZ19.h"
#include <SoftwareSerial.h>
#include <Wire.h>
#include <SPI.h>
#include <Adafruit_Sensor.h>
#include "Adafruit_BME680.h"
Adafruit_BME680 bme; // I2C
#define RX_PIN 18
```



```

#define TX_PIN 19
#define BAUDRATE 9600
MHZ19 myMHZ19;
SoftwareSerial mySerial(RX_PIN, TX_PIN);
unsigned long getDataTimer = 0;

void setup()
{
    Serial.begin(115200);
    while (!Serial);
    Serial.println(F("BME680 test"));

    if (!bme.begin(0x76)) {
        Serial.println(F("BME680 senzor nije pronadjen!"));
        while (1);
    }
    mySerial.begin(BAUDRATE);
    myMHZ19.begin(mySerial);
    myMHZ19.autoCalibration();
    bme.setTemperatureOversampling(BME680_OS_8X);
    bme.setHumidityOversampling(BME680_OS_2X);
    bme.setPressureOversampling(BME680_OS_4X);
    bme.setIIRFilterSize(BME680_FILTER_SIZE_3);
    bme.setGasHeater(320, 150); // 320°C for 150 ms
}

void loop()
{
    if (millis() - getDataTimer >= 2000)
    {
        int CO2;

        CO2 = myMHZ19.getCO2();
        Serial.print("MHZ19 ocitanje: CO2 (ppm): ");
        Serial.print(CO2);

        if (! bme.performReading())
        {
            Serial.println("Ocitanje nije uspjelo :(");
            return;
        }
        Serial.print(F("BME680 ocitanje: Temperatura zraka = "));
        Serial.print(bme.temperature);
        Serial.print(F(" *C"));

        Serial.print(F(" Tlak zraka = "));
        Serial.print(bme.pressure / 100.0);
        Serial.print(F(" hPa"));
        Serial.print(F(" Vlaznost zraka = "));
        Serial.print(bme.humidity);
        Serial.println(F(" %"));
        getDataTimer = millis();
    }
}

```

U ovom programskom rješenju komunikacija sa senzorima je ostvarena pomoću serijske veze i I2C protokola. Za spajanje MH-Z19 senzora korištena je SoftwareSerial biblioteka koja nam omogućava da bilo koja dva ulaza pretvorimo u ulaze za serijsku komunikaciju. BME680 senzor je spojen preko I2C veze i za komunikaciju s njim je korištena njegova biblioteka.

5. TESTIRANJE UREĐAJA

Nakon što su uređaji izrađeni spojeni su na računalo kako bi se provjerila njihova funkcionalnost i točnost. Uređaj za mjerenje padalina je testiran tako što je sipana izmjerena količina vode i mjeren broj impulsa. Tako je izmjereno da je jedan impuls jednak količini padalina od 5 mililitara. S tim saznanjem može se lako izračunati količina padalina po metru kvadratnom i to tako što se broj impulsa pomnoži s 500. Broj impulsa se množi s 500 zbog prije objašnjene površine uređaja koji skuplja kišu i čija površina iznosi 0.01 metar kvadratni odnosno 100 puta manji od metra kvadratnog i zbog izmjerene količine padalina od 5 mililitara po impulsu. Ostale mjerene parametre kao što su temperatura zraka, vlažnost zraka, količina CO₂ u zraku i osvjetljenje nije bilo potrebno kalibrirati jer su senzori dovoljno precizni. Uređaj u podrumu je također testiran gdje se pokazalo da daje točne vrijednosti temperature, vlažnosti i tlaka zraka. Točnost količine CO₂ u zraku nije bilo moguće testirati bez odgovarajućih instrumenata. Brzina uzorkovanja uređaja u podrumu je 0,4 sekunde a brzina uzorkovanja uređaja u vinogradu je 1 sekunda s tim da su senzori vjetra i padalina spojeni na *interrupt* što znači da će se mjerenje dogoditi i u trenutku pojave signala na *interrupt* ulazu mikrokontrolera. Brzine uzorkovanja je jednostavno prilagoditi potrebama korisnika izmjenom programskog koda. Ove podatke je moguće slati u bazu podataka u određenim vremenskim intervalima ali to nije obrađeno u ovom završnom radu.

```
21:59:38.031 -> BME680 async test
21:59:40.039 -> MHZ19 data: CO2 (ppm): 1763
21:59:40.414 -> BME680 data: Temperatura = 25.07 *C Tlak zraka = 1007.49 hPa Vlažnost = 41.62 %
21:59:42.443 -> MHZ19 data: CO2 (ppm): 1761
21:59:42.820 -> BME680 data: Temperatura = 25.07 *C Tlak zraka = 1007.50 hPa Vlažnost = 41.61 %
21:59:44.853 -> MHZ19 data: CO2 (ppm): 1759
21:59:45.208 -> BME680 data: Temperatura = 25.08 *C Tlak zraka = 1007.49 hPa Vlažnost = 41.62 %
21:59:47.254 -> MHZ19 data: CO2 (ppm): 1750
21:59:47.634 -> BME680 data: Temperatura = 25.09 *C Tlak zraka = 1007.49 hPa Vlažnost = 41.64 %
21:59:49.675 -> MHZ19 data: CO2 (ppm): 1738
21:59:50.028 -> BME680 data: Temperatura = 25.09 *C Tlak zraka = 1007.50 hPa Vlažnost = 41.67 %
21:59:52.093 -> MHZ19 data: CO2 (ppm): 1738
21:59:52.459 -> BME680 data: Temperatura = 25.09 *C Tlak zraka = 1007.50 hPa Vlažnost = 41.68 %
```

Sl. 5.1. Ispis rezultata uređaja u podrumu

```
16:42:41.104 -> Kolicina kise: 3000 ml
16:42:41.104 -> Brzina vjetra: 10
16:42:41.104 -> Osvjetljenje: 54
16:42:41.688 -> Kolicina kise: 3000 ml
16:42:41.688 -> Brzina vjetra: 10
16:42:41.688 -> Osvjetljenje: 40
16:42:42.625 -> Kolicina kise: 3000 ml
16:42:42.625 -> Brzina vjetra: 10
16:42:42.625 -> Osvjetljenje: 33
16:42:42.704 -> Kolicina kise: 3500 ml
16:42:42.704 -> Brzina vjetra: 10
16:42:42.704 -> Osvjetljenje: 32
```

Sl. 5.2. Ispis rezultata uređaja u vinogradu

6. ZAKLJUČAK

U ovom radu izrađena su dva uređaja za mjerenje parametara okoline u vinogradu i vinskom podrumu. Uvidena je važnost i potreba praćenja ovih parametara zbog optimizacije uzgoja vinove loze u smislu procjene kvalitete berbe i potrebe za navodnjavanjem kao i važnost praćenja parametara zraka u vinskom podrumu kako bi se stvorili idealni uvjeti za dozrijevanje vina.

U okviru rada izrađeni uređaji su temeljeni na ESP platformi mikrokontrolera radi mogućnosti spajanja na internet. Dizajnirana je vlastita tiskana pločica, električne sheme kao i programsko rješenje koje je integrirano u izrađeni uređaj. Na kraju je testiranjem uređaja potvrđen ispravan rad i preciznost senzora. Ovaj rad može pomoći vinarima u procesu proizvodnje vina, uzgoja vinove loze kao i procjene kvalitete berbe s obzirom na podatke iz prethodnih godina.

LITERATURA

- [1] O vinovoj lozi, dostupno na: <https://www.agroklub.ba/vinogradarstvo/sta-treba-znati-prije-podizanja-vinograda/50071/> [pristupljeno: 23.6.2023.]
- [2] Parametri u vinskom podrumu, dostupno na: <https://www.agroklub.com/vinogradarstvo/temperatura-u-vinskom-podrumu/2865/> [pristupljeno: 23.6.2023.]
- [3] ESP32-C3, dostupno na: <https://www.espressif.com/en/products/socs/esp32-c3> [pristupljeno: 25.6.2023.]
- [4] BME680, dostupno na: <https://shop.pimoroni.com/products/bme680-breakout> [pristupljeno: 25.6.2023.]
- [5] MH-Z19, dostupno na: <https://esphome.io/components/sensor/mhz19.html> [pristupljeno: 25.6.2023.]
- [6] KiCad, dostupno na: <https://www.kicad.org/> [pristupljeno: 25.6.2023.]
- [7] Arduino, dostupno na: <https://www.arduino.cc/> [pristupljeno: 25.6.2023.]

SAŽETAK

U ovom završnom radu izrađena su dva uređaja koja mjere parametre u vinogradu i vinskom podrumu. Oba uređaja temeljena su na ESP32 mikrokontroleru s pripadajućim sensorima. Korišteni senzori su BME680, MH-Z19, LDR. Od tehnologija korišten je KiCad za dizajn električnih shema i tiskanih pločica i Arduino IDE za razvoj programskog koda i programiranje uređaja. U radu je prikazan proces odabira bitnih parametara, opisani potrebni senzori i tehnologije te je prikazan proces izrade električnih shema, dizajna tiskanih pločica te na kraju programski kod i testiranje izrađenog uređaja.

Ključne riječi: Arduino, ESP32, MH-Z19, vinograd, vinski podrum

ABSTRACT

Measurement of environmental parameters in the vineyard and cellar

In this thesis two devices that measure parameters in vineyard and in wine cellar were built. Both devices are based on ESP32 microcontroller with associated sensors. The sensors used are BME680, MH-Z19, LDR. The software used were KiCad for the design of electrical schematics and printed circuit boards and Arduino IDE for the development of program code and device programming. The paper describes the process of selecting important parameters, describes the necessary sensors and technologies, and describes the process of creating electrical diagrams, designing printed circuit boards, and finally the program code and testing of the device.

Keywords: Arduino, ESP32, MH-Z19, vineyard, wine cellar

ŽIVOTOPIS

Bruno Petrić rođen je 13. travnja 2002. u Rijeci. U Odžaku završava osnovnu i srednju školu s odličnim uspjehom. 2020 upisuje Fakultet elektrotehnike, računarstva i informacijskih tehnologija Osijek, smjer računarstvo.