

Utjecaj spojeva namota i načina uzemljenja pri nesimetričnom opterećenju trofaznog transformatora

Orišak, Tomislav

Undergraduate thesis / Završni rad

2023

Degree Grantor / Ustanova koja je dodijelila akademski / stručni stupanj: **Josip Juraj Strossmayer University of Osijek, Faculty of Electrical Engineering, Computer Science and Information Technology Osijek / Sveučilište Josipa Jurja Strossmayera u Osijeku, Fakultet elektrotehnike, računarstva i informacijskih tehnologija Osijek**

Permanent link / Trajna poveznica: <https://um.nsk.hr/um:nbn:hr:200:888389>

Rights / Prava: [In copyright](#)/[Zaštićeno autorskim pravom.](#)

Download date / Datum preuzimanja: **2024-07-08**

Repository / Repozitorij:

[Faculty of Electrical Engineering, Computer Science and Information Technology Osijek](#)



**SVEUČILIŠTE JOSIPA JURJA STROSSMAYERA U OSIJEKU
FAKULTET ELEKTROTEHNIKE, RAČUNARSTVA I
INFORMACIJSKIH TEHNOLOGIJA OSIJEK**

Stručni studij

**UTJECAJ SPOJEVA NAMOTA I NAČINA
UZEMLJENJA PRI NESIMETRIČNOM OPTEREĆENJU
TROFAZNOG TRANSFORMATORA**

Završni rad

Tomislav Orišak

Osijek, 2023.

**FERIT**FAKULTET ELEKTROTEHNIKE, RAČUNARSTVA
I INFORMACIJSKIH TEHNOLOGIJA **OSIJEK****Obrazac Z1S: Obrazac za imenovanje Povjerenstva za završni ispit na preddiplomskom stručnom studiju**

Osijek, 21.06.2023.

Odboru za završne i diplomske ispite

**Imenovanje Povjerenstva za završni ispit
na preddiplomskom stručnom studiju**

| | |
|---|---|
| Ime i prezime Pristupnika: | Tomislav Orišak |
| Studij, smjer: | Preddiplomski stručni studij Elektrotehnika, smjer Elektroenergetika |
| Mat. br. Pristupnika, godina upisa: | A 4653, 27.07.2020. |
| OIB Pristupnika: | 13187716979 |
| Mentor: | dr. sc. Željko Špoljarić |
| Sumentor: | , |
| Sumentor iz tvrtke: | |
| Predsjednik Povjerenstva: | dr. sc. Krešimir Miklošević |
| Član Povjerenstva 1: | dr. sc. Željko Špoljarić |
| Član Povjerenstva 2: | Zorislav Kraus, dipl. ing. el. |
| Naslov završnog rada: | Utjecaj spojeva namota i načina uzemljenja pri nesimetričnom opterećenju trofaznog transformatora |
| Znanstvena grana završnog rada: | Elektrostrojarstvo (zn. polje elektrotehnika) |
| Zadatak završnog rada | REZERVIRANO: tomlav.orisak@student.ferit.hr (TOMISLAV ORIŠAK). SUMENTOR: Mato Kovačević, dipl.ing. (HEP ODS Elektra Slavonski Brod). |
| Prijedlog ocjene pismenog dijela ispita (završnog rada): | Izvrstan (5) |
| Kratko obrazloženje ocjene prema Kriterijima za ocjenjivanje završnih i diplomskih radova: | Primjena znanja stečenih na fakultetu: 3 bod/boda Postignuti rezultati u odnosu na složenost zadatka: 2 bod/boda Jasnoća pismenog izražavanja: 3 bod/boda Razina samostalnosti: 2 razina |
| Datum prijedloga ocjene od strane mentora: | 21.06.2023. |
| <i>Potvrda mentora o predaji konačne verzije rada:</i> | <i>Mentor elektronički potpisao predaju konačne verzije.</i> |
| | Datum: |

**FERIT**FAKULTET ELEKTROTEHNIKE, RAČUNARSTVA
I INFORMACIJSKIH TEHNOLOGIJA OSIJEK**IZJAVA O ORIGINALNOSTI RADA**

Osijek, 13.07.2023.

Ime i prezime studenta:

Tomislav Orišak

Studij:

Preddiplomski stručni studij Elektrotehnika, smjer Elektroenergetika

Mat. br. studenta, godina upisa:

A 4653, 27.07.2020.

Turnitin podudaranje [%]:

6

Ovom izjavom izjavljujem da je rad pod nazivom: **Utjecaj spojeva namota i načina uzemljenja pri nesimetričnom opterećenju trofaznog transformatora**

izrađen pod vodstvom mentora dr. sc. Željko Špoljarić

i sumentora ,

moj vlastiti rad i prema mom najboljem znanju ne sadrži prethodno objavljene ili neobjavljene pisane materijale drugih osoba, osim onih koji su izričito priznati navođenjem literature i drugih izvora informacija. Izjavljujem da je intelektualni sadržaj navedenog rada proizvod mog vlastitog rada, osim u onom dijelu za koji mi je bila potrebna pomoć mentora, sumentora i drugih osoba, a što je izričito navedeno u radu.

Potpis studenta:

SADRŽAJ

| | |
|---|-----------|
| 1. UVOD | 1 |
| 2. TRANSFORMATORI..... | 2 |
| 2.1. Općenito o transformatorima | 2 |
| 2.2. Konstrukcija transformatora..... | 2 |
| 2.2.1. Aktivni dijelovi..... | 2 |
| 2.2.2. Pasivni dijelovi | 4 |
| 2.2.3. Izvedbe trofaznih energetskih transformatora | 5 |
| 2.3. Nazivne veličine transformatora..... | 6 |
| 2.3.1. Natpisna pločica transformatora | 7 |
| 2.4. Princip rada transformatora..... | 8 |
| 2.5. Reduciranje transformatorskih veličina..... | 12 |
| 2.6. Prazni hod..... | 13 |
| 2.7. Kratki spoj..... | 15 |
| 2.1. Nadomjesna shema | 17 |
| 2.2. Vrste spojeva namota trofaznih transformatora | 19 |
| 2.3. Opterećenje trofaznog transformatora | 24 |
| 2.3.1. Simetrično opterećenje | 26 |
| 2.3.2. Nesimetrično opterećenje | 27 |
| 2.4. Viši harmonici | 31 |
| 2.5. Uzemljenje transformatora..... | 37 |
| 3. PROVEDBA MJERENJA..... | 38 |
| 3.1. Specifikacije korištenog transformatora i mjerne opreme | 38 |
| 3.2. Pokus praznog hoda..... | 41 |
| 3.3. Pokus kratkog spoja..... | 42 |
| 3.4. Simetrično opterećenje transformatora..... | 42 |
| 3.5. Nesimetrično opterećenje transformatora..... | 44 |
| 3.5.1. Nesimetrično opterećenje djelatnim karakterom trošila | 44 |
| 3.5.2. Jednofazno opterećenje transformatora | 46 |
| 3.5.3. RLC opterećenje transformatora..... | 47 |

| | |
|--|-----------|
| 4. OBRADA MJERNIH REZULTATA..... | 49 |
| 4.1. Proračun parametara nadomjesne sheme | 49 |
| 4.1.1. Proračun iz mjernih rezultata dobivenih pokusom praznog hoda..... | 50 |
| 4.1.2. Proračun iz mjernih rezultata dobivenih pokusom kratkog spoja..... | 51 |
| 4.2. Rezultati pokusa opterećenja transformatora..... | 55 |
| 4.2.1. Obrada mjernih rezultata dobivenih u pokusu simetričnog opterećenja | 55 |
| 4.2.2. Obrada mjernih rezultata dobivenih u pokusu nesimetričnog opterećenja | 56 |
| 5. ZAKLJUČAK..... | 59 |
| LITERATURA | 60 |
| SAŽETAK..... | 61 |
| ABSTRACT | 61 |
| ŽIVOTOPIS..... | 62 |

1. UVOD

U ovom završnom radu je proučen utjecaj različitih spojeva namota transformatora i vrsta uzemljenja na prilike u transformatoru, pri različitim opterećenjima, gdje je naglasak bio na nesimetričnom opterećenju. U teorijskom dijelu je objašnjena sama konstrukcija, izvedbe transformatora i princip rada. Potom je obrađen prazni hod i kratki spoj transformatora te nadomjesna shema transformatora budući da se pomoću praznog hoda i kratkog spoja transformatora određuju parametri nadomjesne sheme. Detaljnije su objašnjene vrste spojeva namota transformatora te njihovi međusobni odnosi. Nadalje su predstavljena simetrična i nesimetrična opterećenja transformatora i ponašanje pojedinih spojeva namota pri različitoj vrsti opterećenja transformatora. Promotren je utjecaj viših harmonika i samog uzemljenja. Provedena su laboratorijska mjerenja gdje se odradio pokus praznog hoda i kratkog spoja u svrhu određivanja parametara nadomjesne sheme. Kao glavni dio ovog završnog rada provedena su mjerenja s opterećenjem transformatora. U pokusu se provelo simetrično opterećenje, pa zatim tri različite vrste nesimetričnog opterećenja. Transformator se teretio s nesimetričnim djelatnim trošilom, potom se provelo jednofazno opterećenje transformatora djelatnim trošilom te naposljetku nesimetrično RLC opterećenje. U krajnjem dijelu rada su obrađeni mjernih rezultati. Izračunati su parametri nadomjesne sheme transformatora te nacrtani dijagrami prema mjernim rezultatima za pokuse opterećenja. Izneseni su zaključci koji proizlaze iz dobivenih mjernih rezultata odnosno dijagrama.

2. TRANSFORMATORI

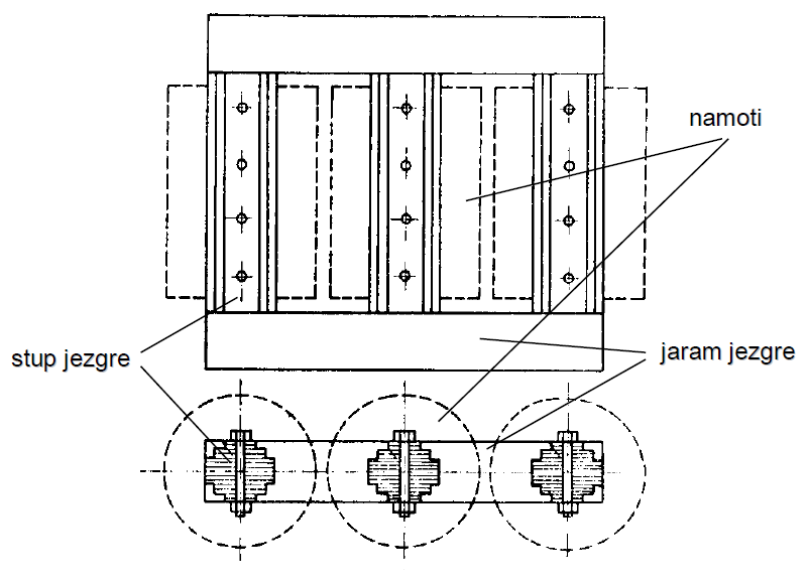
2.1. Općenito o transformatorima

Transformator je statički električki uređaj koji na načelu elektromagnetske indukcije pretvara izmjenični sustav struja i napona jednih veličina, u izmjenični sustav struja i napona druge ili iste veličine. Pri toj transformaciji frekvencija ostaje ne promjenjena, a snaga gotovo ista. Postoje različite vrste transformatora s obzirom na primjenu. Većinom se sastoje od dva razdvojena namota, primarnog i sekundarnog namota, a mogu sadržavati i tercijarni namot u slučaju tronamotnog transformatora. U nastavku ćemo primarni namot zvati primar, a sekundarni namot sekundar. Primarni i sekundarni namot većinom imaju različit broj zavoja. Primar priključen na generator ili električnu mrežu induktivno prenosi električnu energiju na sekundar, koju potom koristi priključeno trošilo ili mreža. Postoji više vrsta transformatora prema primjeni. To su energetske transformatori, autotransformatori, mjerni transformatori, specijalni transformatori. U nastavku će biti obrađeni trofazni energetske transformatori. Koriste se uglavnom za povećanje ili smanjenje razine napona [1]. U elektroenergetskom sustavu imaju značajnu ulogu u smanjenju gubitaka prilikom prijenosa i distribucije električne energije [2].

2.2. Konstrukcija transformatora

2.2.1. Aktivni dijelovi

Aktivni dijelovi transformatora su dijelovi koji direktno sudjeluju u transformaciji električne energije. Među aktivne dijelove ubrajamo željeznu jezgru i namote. Željezna jezgra služi za nošenje namota te se kroz nju zatvara magnetski tok. Ona se sastoji od jarmova i stupova. Može se izvesti na različite načine, ali se najčešće izvodi u pravokutnom obliku. Kako bi se spriječili veliki gubici u željezu koji nastaju kao posljedica vrtložnih struja ne radi se iz punog komada željeza već se sastavlja od transformatorskih limova. Ove vrste limova imaju veliku magnetsku vodljivost, a debljine su od 0,2 do 0,35 pa čak i 0,5 mm ovisno o veličini transformatora. Limovi su međusobno izolirani, a slažu se na način da zračni raspor u jezgri bude što manji. Tako se postiže manja struja magnetiziranja i manji gubitci. Nakon slaganja limova, ovisno o snazi transformatora, jezgra se steže vrpcom, pomoću vijaka i podložnih pločica ili tlačnim pločama s vijcima od ne magnetskog materijala. Na taj način se rješavaju vibracije i brujanje transformatora [3, 4]. Na slici 2.1. su prikazani aktivni dijelovi transformatora.



Sl. 2.1. Aktivni dijelovi trofaznog transformatora [4]

Namot predstavlja neprekinuti skup zavoja električnog kruga na jednom od nazivnih napona transformatora. Prema tijeku energije namote možemo podijeliti na primarni i sekundarni namot. Primar je ulazni, a sekundar izlazni namot. Po visini napona razlikujemo gornjenaponski i donjenaponski namot. Prema izvedbi razlikujemo cilindrične namote, a rjeđe se koriste i plosnati. Namoti se izvode i od određenog broja svitaka. Ovisno o broju zavoja cilindrični namot može biti dvoslojni i višeslojni ili se izvodi od svitaka. Gornjenaponski cilindrični namot se izvodi razmaknutim svitcima, gdje se ti razmaci zovu rashladni kanali te ujedno osiguravaju bolju izolaciju između svitaka. Uz stup jezgre transformatora se postavlja niskonaponski namot, a visokonaponski namot oko njega zbog rješavanja problema s izolacijom. Namoti se izvode s ciljem da ga rashladno sredstvo može zadovoljavajuće hladiti, s dobrom električnom izolacijom radi odolijevanja svim naponima koji bi se mogli pojaviti, te mora imati čvrstoću kako bi izdržao mehanička naprezanja. Plosnati namot se izvodi razdijeljen u svitke, a koristi se kod ogrnutog tipa transformatora s pravokutnom jezgrom. Ovakav tip namota ima oblik diska. Vodiči za izradu namota su napravljeni od čistog elektrolitskog bakra, a u posebnim slučajevima se može koristiti i aluminij. Ovisno o potrebnom presjeku vodiča, koriste se okrugli, pravokutni vodiči te bakrena traka za velike snage transformatora. Vodiči se izoliraju kako bi podnijeli napone koje se javljaju među zavojima. Najveću opasnost predstavljaju prenaponi iz mreže. Osim izolacije vodiča, izoliraju se slojevi vodiča, svici i namoti. Namoti se izoliraju međusobno, prema jezgri i ostalim dijelovima transformatora [3, 4].

2.2.2. Pasivni dijelovi

Dijelovi koji ne sudjeluju izravno u transformaciji električne energije, ali omogućavaju jednostavnije korištenje transformatora. Njihova izvedba ovisi o načinu hlađenja transformatora, što je povezano sa snagom transformatora, te namjeni samog transformatora. S obzirom na način hlađenja transformatori mogu biti suhi i uljni. Uljni se koriste za veće snage i napone, jer ulje bolje odvodi toplinu i ima bolja izolacijska svojstva od zraka [3]. Suhi transformatori se izvode s prirodnim ili prisilnim strujanjem zraka za hlađenje. Kod uljnih transformatora jezgra i namoti budu potopljeni u ulje u kotlu [4].

Kotao je sastavni dio uljnih transformatora. Obuhvaća kotao za smještaj ulja, poklopac na kojem se nalaze provodni izolatori te konzervator. Izvedba kotla varira ovisno o veličini transformatora. Obično kod snaga nešto većih od 50kVA, kotao ima postolje s kotačima kako bi se osigurala mogućnost manipulacije i premještanja transformatora u slučaju potrebe [5]. S vanjske strane kotla stjenka površine može biti glatka, rebrasta, moguće je postaviti cijevi ili radijatore kako bi se poboljšalo hlađenje transformatora. Za rješenje problema s hlađenjem na veće transformatore se postavljaju ventilatori, te crpke ulja. Toplina kotla se odvodi u okolni zrak ili se kotao odnosno ulje hladi vodom pa se tada postavljaju i crpke za vodu. Kotao sadrži i mjesto na koje se priključuje uzemljenje te otvor za ispust ulja [4].

Poklopac s provodnim izolatorima se pričvršćuje vijcima na kotao te se između njih postavlja brtva jer je ulje u kotlu pod pritiskom. Na poklopac se prethodno pričvršćuje aktivni dio transformatora te se onda to kao cjelina umetne u kotao. Nakon postavljanja, najveći dio težine same željezne jezgre i namota snosi dno kotla odnosno postolje. Na poklopcu postoji udubina kroz koju se postavlja termometar za nadzor temperature ulja u kotlu [5].

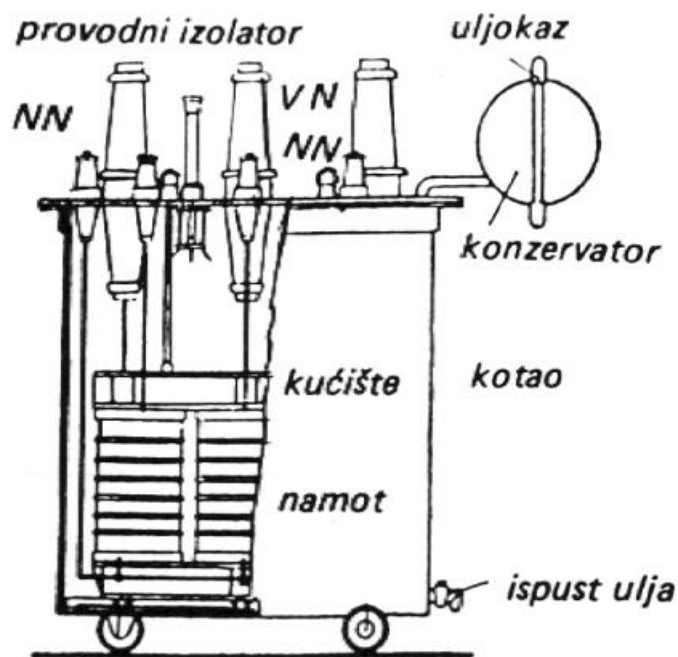
Provodni izolatori služe za električko povezivanje namota u transformatoru i mreža [3]. Veličina provodnih izolatora ovisi o naponu koji provode te smještaju transformatora koji može biti vanjski ili unutarnji. Provodni izolatori za unutarnji smještaj su manji od onih za vanjski [4]. Za zaštitu transformatora od utjecaja atmosferskih i mrežnih prenapona postavljaju se odvodnici prenapona te zaštitna iskrišta [3].

Konzervator je posuda u obliku valjka koja je povezana s kotlom preko tanke cijevi. Konzervator osigurava da se ulje prilikom zagrijavanja može širiti, a da pri tome ne dođe do nekakvih oštećenja [3]. Za povezivanje s kotlom se koristi tanka cijev jer se na taj način osigurava hladno ulje u konzervatoru koje onda ima manju higroskopnost što je važno prilikom dodira sa zrakom [5]. Konzervator ima i drugu cijev za odušak. U odušku se postavlja dehidrator koji je napunjen

higroskopnom tvari poput silikagela [3]. Ta kemikalija uzima vlagu zraku kako se ne bi narušila dielektrična čvrstoća ulja. Dotrajalost silikagela se utvrđuje prema njegovoj boji [4].

Transformatorsko ulje služi kao rashladna tekućina i izolator. Mora biti dovoljno rijetko zbog zadovoljavajućeg strujanja i mogućnosti primjene pri niskim temperaturama, ne smije sadržavati čvrste tvari, kiseline i biti vlažno te mora biti visoke probojne čvrstoće kako bi bilo adekvatan izolator [4]. Kako bi se sačuvala dobra svojstva odvođenja topline ulja, temperatura ulja bi trebala biti što manja kako ne bi došlo do starenja ulja. Ukoliko u ulju prisustvuju nečistoće i vlaga, dolazi do smanjenja dielektrične čvrstoće ulja [5].

Bucholzov relej se ugrađuje u uljne transformatore i služi kao uređaj za dojavu kvara odnosno kao zaštita. Prorada releja nastupa ukoliko dolazi do nakupljanja plina, manjka ulja ili jakog strujanja plina i ulja u konzervator [3].

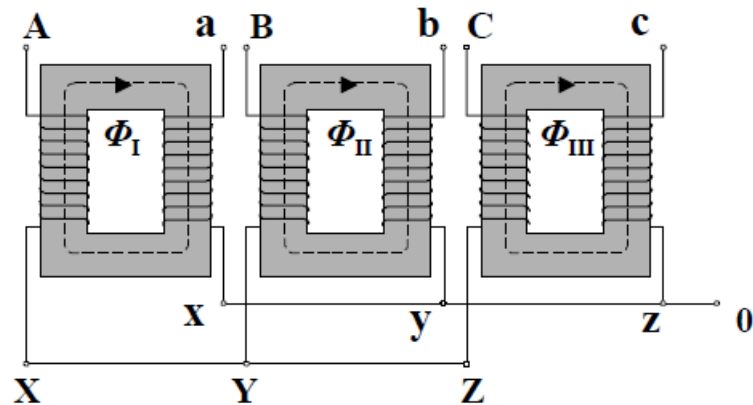


Sl. 2.2. Dijelovi transformatora [6]

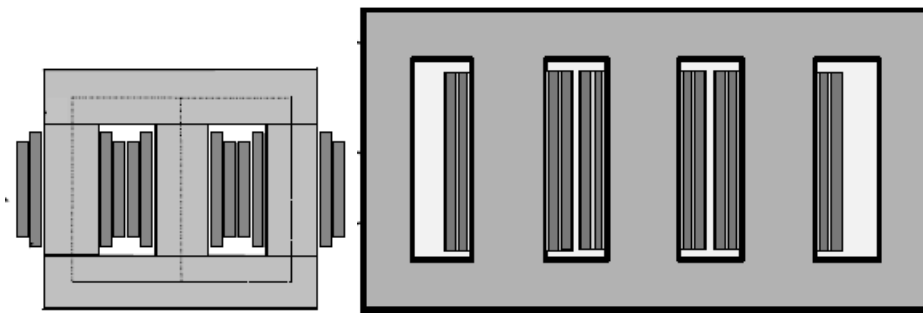
2.2.3. Izvedbe trofaznih energetskih transformatora

Trofazni energetski transformatori su najčešće korišteni transformatori. Sastoje se od trofaznog primarnog i trofaznog sekundarnog namota te željezne jezgre. Najčešće se koristi jezgrasti, a ponekad i ogrnuti tip jezgre transformatora. U Americi se često koristi spoj tri jednofazna transformatora koji su spojeni u trofazni spoj [1]. Prednost spoja tri jednofazna transformatora je

jeftinija rezerva i lakši transport kod velikih transformatora, ali su nepovoljni s ekonomskog gledišta [3]. U Europi često susrećemo jezgrasti tip transformatora, odnosno trostepni trofazni transformator. Kod izrazito velikih transformatora izrađuje se peterostupni transformator kako bi se olakšao transport zbog visine, jer je visina peterostupnog transformatora otprilike dvije trećine visine trostepnog za istu snagu [1].



Sl. 2.3. Tri jednofazna transformatora u trofaznom spoju [4]



Sl. 2.4. Trofazni trostepni jezgrasti i ogrnuti tip transformatora (peterostupni) [4]

2.3. Nazivne veličine transformatora

Nazivni napon namota U_n (V) predstavlja onaj napon za koji je transformator napravljen, odnosno napon na koji transformator smijemo priključiti ili koji se smije inducirati u praznom hodu. Izražava se u linijskim vrijednostima.

Nazivni omjer transformacije predstavlja omjer nazivnih napona primara i sekundara.

Nazivna snaga S_n (VA) predstavlja prividnu snagu koja je predviđena za namot, a služi nam još kako bismo uz poznavanje nazivnog napona odredili i iznos nazivne struje.

Nazivna struja I_n (A) predstavlja struju koja teče kroz linijske stezaljke. Određuje se prema izrazu (2-1) [1].

$$I_n = \frac{S_n}{\sqrt{3} U_n} \quad (2-1)$$

Gdje je: I_n – nazivna struja (A), S_n – nazivna snaga (VA), U_n – nazivni napon (V).

Nazivna frekvencija f_n (Hz) predstavlja frekvenciju za koju je transformator napravljen.

Gubici u praznom hodu P_{fe} (W) su gubici koji ne ovise o opterećenju transformatora, stalni su, nazivaju se i gubicima u željezu.

Gubici u kratkom spoju P_{cu} (W) su gubici koji se javljaju u bakru, a mijenjaju su približno s kvadratom opterećenja. Ukupne gubitke dobijemo kao zbroj prethodno navedenih gubitaka.

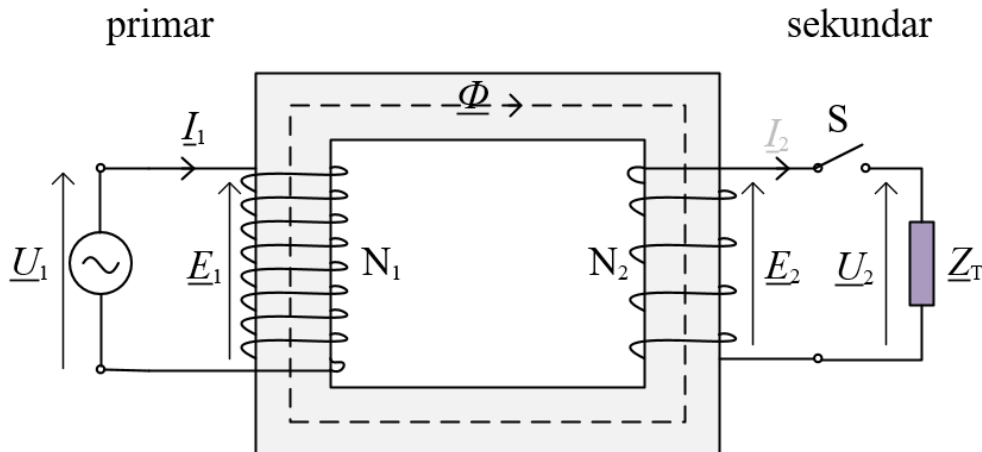
Napon kratkog spoja u_k (%) je napon koji se izražava u postotcima nazivnog napona. To je onaj napon koji se dovodi na primar, pri nazivnoj frekvenciji, koji će potjerati nazivnu struju kroz transformator ukoliko su stezaljke sekundara kratko spojene. Iznosi od 3% do 15% nazivnog napona [1].

2.3.1. Natpisna pločica transformatora

Natpisnu pločicu sadrži svaki transformator, mora biti lako čitljiva s ispisanim točnim podacima. Natpisna pločica treba sadržavati: ime proizvođača, tipnu oznaku, tvornički broj transformatora, nazivni primarni i sekundarni napon, nazivnu frekvenciju, nazivnu snagu, nazivnu izlaznu i ulaznu struju, nazivnu struju kratkog spoja, dozvoljeno trajanje kratkog spoja, napon kratkog spoja, grupu spoja, stupanj izolacije, oznaku vrste transformatora s obzirom na način vezanja na mrežu, način hlađenja, masu transformatora, masu ulja, masu jezgre i namota, godina proizvodnje, broj standarda, broj faza. U slučaju većih snaga transformatora, gdje je sustav hlađenja složeniji, navode se još dodatni pripadajući podatci [5].

2.4. Princip rada transformatora

Način rada transformatora će biti objašnjen uz pretpostavke kojima realni transformator smatramo zapravo idealnim transformatorom, pa se zanemaruju gubici i padovi napona, te ćemo promatrati način rada na jednofaznom dvonamotnom transformatoru. Kod višefaznih transformatora, sheme i vektorski dijagrami također se predočavaju jednofazno [3]. Princip rada je objašnjen prema slici 2.5.



Sl. 2.5. Načelna shema jednofaznog dvonamotnog transformatora

Namot s N_1 brojem zavoja će u ovom slučaju biti primar jer je on priključen na izvor izmjeničnog napona \underline{U}_1 . Kroz taj namot će poteći uzbudna struja iliti struja magnetiziranja koju označavamo \underline{I}_0 , pri tome je $\underline{I}_1 = \underline{I}_0$. Kako je sklopka S u sekundarnom krugu otvorena, kroz trošilo neće poteći struja. Struja magnetiziranja je, kao i napon, vremenski promjenljiva. Ta struja, s primarnim zavojima N_1 , stvara protjecanje θ_1 koje uzbuđuje vremenski promjenljivi magnetski tok $\underline{\Phi}$. Magnetski tok $\underline{\Phi}$ se u cijelosti zatvara kroz željeznu jezgru. U primaru s N_1 broja zavoja inducira se napon \underline{E}_1 , a u sekundaru s N_2 broja zavoja napon \underline{E}_2 prema zakonu elektromagnetske indukcije [3, 4]. Sukladno drugom Kirchhoffovom zakonu, za strujni krug primara, vrijedi [3]:

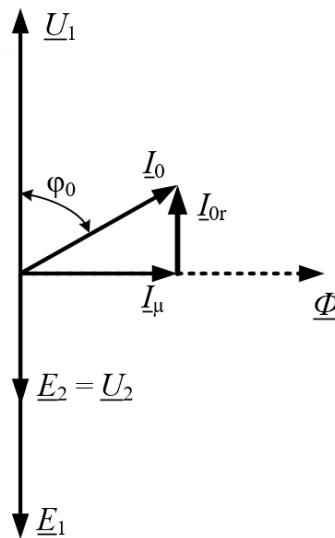
$$\underline{U}_1 + \underline{E}_1 = 0 \quad (2-2)$$

Gdje je: \underline{U}_1 – fazor napona na koji je priključen primar, \underline{E}_1 – fazor induciranog napona u primaru.

Iz izraza (2-2) slijedi [3]:

$$\underline{E}_1 = -\underline{U}_1 \quad (2-3)$$

Prethodno navedeno možemo promotriti i na slici 2.6.



Sl. 2.6. Fazorski dijagram realnog transformatora u praznom hodu

U strujnom krugu sekundara se također inducira, djelovanjem vremenski promjenljivog magnetskog toka, napon \underline{E}_2 . Taj inducirani napon vlada i na otvorenim stezaljkama sekundara budući da kroz trošilo ne teče struja jer je sklopka S otvorena [3, 4]:

$$\underline{E}_2 = \underline{U}_2 \quad (2-4)$$

Gdje je: \underline{E}_2 - fazor inducirano napona sekundara, \underline{U}_2 - fazor napona otvorenih stezaljki sekundara.

Izraz (2-4) također možemo promotriti na slici 2.6.

Napon \underline{E}_1 drži ravnotežu naponu \underline{U}_1 te ga stoga zovemo protunapon, a zovemo ga i naponom samoindukcije jer se u praznom hodu inducira utjecajem magnetskog toka koji stvara primarna struja [3].

Napon \underline{E}_2 je aktivni napon, koji se još zove napon međuindukcije, jer će u slučaju zatvaranja strujnog kruga sekundara sklopkom S potjerati struju kroz trošilo.

Prema osnovnoj jednadžbi elektromagnetske indukcije vrijede izrazi (2-5) i (2-6) [3]:

$$e_1 = \frac{-N_1 d\Phi}{dt} \quad (2-5)$$

Gdje je: e_1 – napon induciran na primaru, N_1 – broj zavoja primara, $\frac{d\Phi}{dt}$ – promjena magnetskog toka u vremenu.

$$e_2 = \frac{-N_2 d\Phi}{dt} \quad (2-6)$$

Gdje je: e_2 – napon induciran na sekundaru, N_2 – broj zavoja sekundara, $\frac{d\Phi}{dt}$ – promjena magnetskog toka u vremenu.

Promatrajući efektivne vrijednosti izraza (2-5) i izraza (2-6) vrijedi [3, 4]:

$$\frac{E_1}{E_2} = \frac{N_1}{N_2} \quad (2-7)$$

Uz zanemarivanje padova napona, s obzirom da promatramo idealni transformator, vrijedi [3, 4]:

$$\frac{U_1}{U_2} = \frac{N_1}{N_2} \quad (2-8)$$

Kako je već navedeno, uz zanemarene gubitke snage u transformatoru, ulazna i izlazna snaga su jednake pa vrijedi [3, 4]:

$$\frac{I_1}{I_2} = \frac{U_2}{U_1} \quad (2-9)$$

Gdje je: I_1 – struja kroz primar, I_2 – struja kroz sekundar.

Uvrštavanjem (2-8) u (2-9) dobijemo [3, 4]:

$$\frac{I_1}{I_2} = \frac{N_2}{N_1} \quad (2-10)$$

Izrazi (2-8) i (2-10) predstavljaju osnovne jednadžbe transformatora. Iz njih možemo uočiti kako se naponi na primaru i sekundaru odnose proporcionalno s brojem zavoja primara odnosno sekundara, te kako se struje primara i sekundara odnose obrnuto proporcionalno prema broju zavoja na primaru i sekundaru [3].

Rezultat izraza (2-10) se zove prijenosni omjer iliti koeficijent transformacije i predstavlja omjer broja zavoja [3].

$$k_{12} = \frac{N_1}{N_2} \quad (2-11)$$

Gdje je: k_{12} – prijenosni omjer.

Gornjenaponski namot se gradi od više zavoja tanje žice i kroz njega teče manja struja, a donjenaponski namot se gradi od manje zavoja sa debljom žicom te kroz njega teče veća struja [3].

Ukoliko uključimo sklopku S, prema slici 2.5., kroz sekundarni krug će poteći struja \underline{I}_2 . Iznos te struje će biti [4]:

$$\underline{I}_2 = \frac{\underline{E}_2}{\underline{Z}_2} \quad (2-42)$$

Gdje je: \underline{I}_2 – fazor struje sekundara, \underline{Z}_2 – ukupna impedancija sekundarnog kruga.

Osim kroz trošilo, struja \underline{I}_2 teče i kroz sekundarni namot pa stvara novo protjecanje [4]:

$$\theta_2 = I_2 N_2 \quad (2-53)$$

Gdje je: θ_2 – protjecanje kroz sekundarni krug.

Ukupno protjecanje u magnetskom krugu će iznositi [4]:

$$\theta = I_1 N_1 - I_2 N_2 \quad (2-64)$$

Kako bi se uspostavio magnetski tok i ravnoteža napona u primaru, koja je postojala prije uključivanja opterećenja, transformator će povući iz izvora dodatnu struju tereta \underline{I}_{1t} koja iznosi [4]:

$$\underline{I}_{1t} = \frac{N_2}{N_1} \underline{I}_2 \quad (2-75)$$

Gdje je: \underline{I}_{1t} – fazor struje tereta koju transformator povlači iz izvora.

Struja \underline{I}_2 djeluje tako da smanjuje protjecanje, magnetski tok i inducirani napon u odnosu kakvi su postojali prije uključivanja opterećenja odnosno u praznom hodu [4].

Prema [4] ukupna snaga koju transformator uzima iz izvora iznosi:

$$\underline{U}_1 \underline{I}_1^* = \underline{U}_1 \underline{I}_\mu^* + \underline{U}_1 \underline{I}_{0r}^* + \underline{U}_1 \underline{I}_{1t}^* \quad (2-86)$$

Gdje je: \underline{I}_1^* - fazor kompleksno konjugirane struje primara (koju uzima iz mreže), \underline{I}_μ^* - fazor kompleksno konjugirane struje magnetiziranja, \underline{I}_{0r}^* - fazor kompleksno konjugirane struje gubitaka u željezu, \underline{I}_{1t}^* - fazor kompleksno konjugirane struja tereta.

2.5. Reduciranje transformatorskih veličina

Veličine na sekundarnoj strani koje su označene crticom (') predstavljaju sekundarne veličine svedene odnosno reducirane na primarnu stranu. Time se olakšava crtanje i preglednost fazorskih dijagrama. Reduciranjem sekundarnih veličina pretpostavlja se prijenosni omjer jednak jedan, odnosno pretpostavlja se jednak broj zavoja primara i sekundara [3].

Prema [1, 7] sekundarne veličine se reduciraju na primarnu stranu prema slijedećim izrazima:

$$I_2' = I_2 \frac{N_2}{N_1} \quad (2-17)$$

Gdje je: I_2' - struja sekundarna reducirana (svedena) na primarni broj zavoja, I_2 - stvarna sekundarna struja, N_1 - broj zavoja primara, N_2 - broj zavoja sekundara.

$$U_2' = U_2 \frac{N_1}{N_2} \quad (2-18)$$

Gdje je: U_2' - reducirani sekundarni napon, U_2 - stvarni sekundarni napon.

$$R_2' = R_2 \left(\frac{N_1}{N_2} \right)^2 \quad (2-19)$$

Gdje je: R_2' - radni otpor sekundara reduciran na primarni broj zavoja, R_2 - stvarni radni otpor sekundara.

$$X_2' = X_2 \left(\frac{N_1}{N_2} \right)^2 \quad (2-20)$$

Gdje je: X_2' - induktivni otpor sekundara reduciran na primarni broj zavoja, X_2 - stvarni induktivni otpor sekundara.

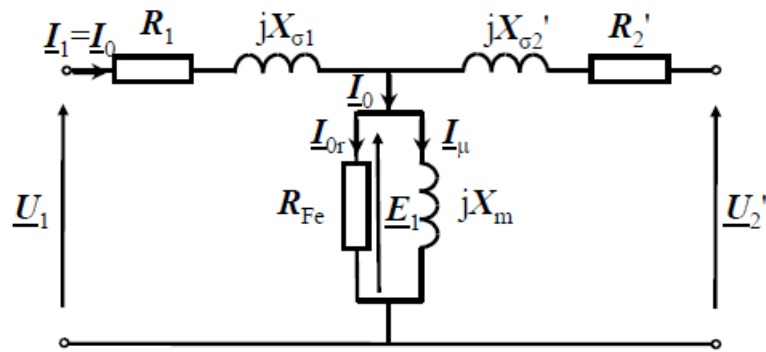
Prema [5] energetske transformatori imaju omjer otpora iz nadomjesne sheme približno:

$$R_1 : R_2' : X_{1\sigma} : X_{2\sigma}' : X_0 : R_0 = 1 : 1 : 2 : 2 : 1000 : 10\,000 \quad (2-21)$$

Gdje je: $X_{1\sigma}$ - rasipni induktivni otpor primara, $X_{2\sigma}'$ - rasipni induktivni otpor sekundara, X_0 - induktivni otpor kojim teče struja magnetiziranja, R_0 - omski otpor kojim teče radna komponenta struje praznog hoda.

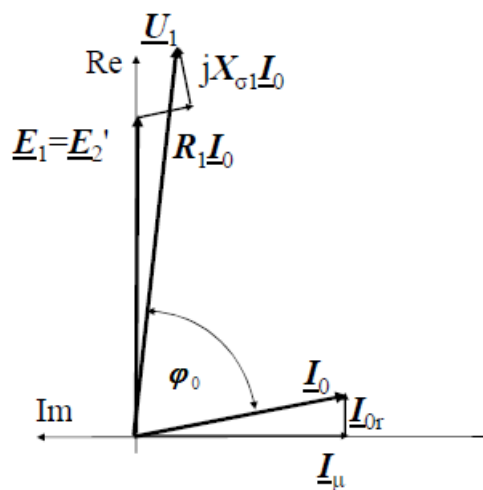
2.6. Prazni hod

Prazni hod je pogonsko stanje transformatora u kojemu je primar priključen na izvor napajanja, a sekundar je neopterećen odnosno sekundarne stezaljke su otvorene. Kroz primarni namot će poteći struja praznog hoda I_0 koja iznosi 3-10% nazivne struje pri nazivnom naponu. Kod većih transformatora ta struja može biti još i manja, a kod manjih transformatora veća, u odnosu na nazivnu struju pri nazivnom naponu. Zbog relativno malog iznosa te struje zanemaruju se padovi napona odnosno gubitci u primaru. Stoga, gubici nastali u radu realnog transformatora u praznom hodu pretežno nastaju u željeznoj jezgri pa se stoga zovu i gubici u željezu i određuju se pokusom praznog hoda [1, 4, 5]. Ponašanje transformatora u praznom hodu diktiraju otpori u poprečnoj grani nadomjesne sheme transformatora [3]. Na slici 2.7. je prikazana nadomjesna shema transformatora u praznom hodu.



Sl. 2.7. Nadomjesna shema transformatora u praznom hodu [4]

Na slici 2.8. je prikazan fazorski dijagram napona i struja realnog transformatora u praznom hodu.



Sl. 2.8. Fazorski dijagram struja i napona transformatora u praznom hodu [4]

Iz priložene nadomjesne sheme transformatora (Sl. 2.7) je vidljivo kako se struja praznog hoda \underline{I}_0 sastoji od dvije komponente struje [3, 4]:

$$\underline{I}_0 = \underline{I}_{0r} + \underline{I}_\mu \quad (2-22)$$

Gdje je: \underline{I}_0 – fazor struje praznog hoda, \underline{I}_{0r} – fazor radne komponente struje praznog hoda, \underline{I}_μ – fazor jalove komponente struje praznog hoda.

Upravo radna struja sinusnog oblika I_{0r} pokriva gubitke u željezu koji su neovisni o opterećenju, a može se izračunati, za trofazni transformator, prema izrazu (2-23) [1, 4]:

$$I_{0r} = I_h + I_v = \frac{P_0}{\sqrt{3} U_1} \quad (2-23)$$

Gdje je: I_h – struja za pokrivanje gubitaka histereze, I_v – struja za pokrivanje gubitaka vrtložnih struja, P_0 – izmjereni gubici u praznom hodu, U_1 – napon na primarnim stezaljkama.

Struja magnetiziranja I_μ je jalova komponenta struje I_0 , a sastoji se od dvije komponente struje [1, 4]:

$$I_\mu = I_{\mu Fe} + I_\delta \quad (2-24)$$

Gdje je: $I_{\mu Fe}$ – struja magnetiziranja željeza, I_δ – struja kroz zračni raspor.

Kut u praznom hodu φ_0 je svega nekoliko stupnjeva manji od 90° , a za trofazni transformator faktor snage može se odrediti prema izrazu (2-25) [1].

$$\cos \varphi_0 = \frac{P_0}{\sqrt{3} U_1 I_0} \quad (2-25)$$

Gdje je: P_0 – izmjereni gubici u praznom hodu, U_1 – napon na primarnim stezaljkama, I_0 – izmjerena struja praznog hoda.

Kod jednofaznog transformatora ukupni gubici u praznom hodu se računaju prema izrazu (2-26) [3].

$$P_0 = U_1 I_0 \cos \varphi_0 \quad (2-26)$$

Gdje je: P_0 – ukupni gubici u praznom hodu, U_1 – napon primara, I_0 – struja praznog hoda, $\cos \varphi_0$ – faktor snage u praznom hodu.

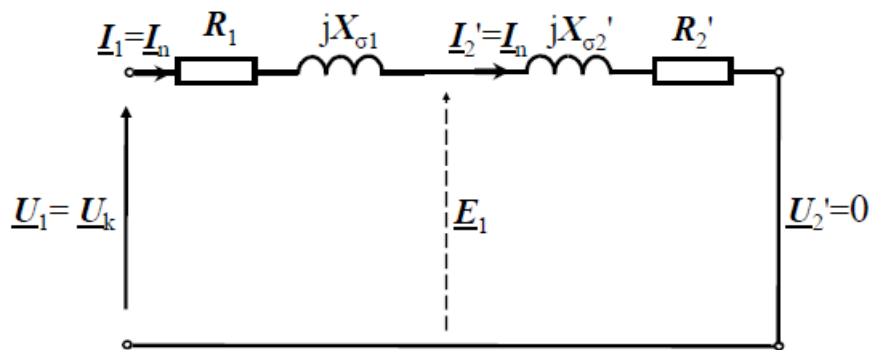
U pokusu praznog hoda transformatora mjeri se napon sekundara, struja primara i snaga koju transformator uzima iz izvora [1, 4].

2.7. Kratki spoj

Kratki spoj je pogonsko stanje transformatora u kojemu su stezaljke sekundara kratko spojene pa je napon $U_2 = 0V$. Za razliku od pogonskog kratkog spoja, gdje kratki spoj nastupa pri nazivnom naponu transformatora, pokus kratkog spoja ne predstavlja opasnost za transformator i provodi se radi određivanja napona kratkog spoja i gubitaka u bakru. Pokus kratkog spoja provodi se dovođenjem napona U_1 na primar koji kroz kratko spojeni transformator potjera nazivnu struju I_N , te ja tada taj napon U_1 jednak naponu kratkog spoja U_k [1, 4, 5]. Napon kratkog spoja iznosi 3-15% nazivnog napona, a izražava se u postotcima nazivnog napona [1], prema izrazu (2-27).

$$u_k = \frac{U_k}{U_n} 100 \quad (2-27)$$

Gdje je: u_k – napon kratkog spoja (%), U_k – napon kratkog spoja (V), U_n – nazivni napon (V).



Sl. 2.9. Nadomjesna shema transformatora u kratkom spoju [4]

Struja magnetiziranja je zbog malog napona kratkog spoja zanemariva pa se izbacuje poprečna grana nadomjesne shema transformatora [4, 5]. Tada je prema izrazu (2-28) [4]:

$$I_1 = I_2' = I_n \quad (2-28)$$

Gdje je: I_1 – primarna struja, I_2' – sekundarna struja, I_n – nazivna struja.

U kratkom spoju se sav narinuti napon troši na padove napona u uzdužnoj grani nadomjesne sheme transformatora jer je napon na sekundaru $U_2 = 0V$ [4, 5, 7].

Ukupni napon na radnim otporima prema [4] iznosi:

$$\underline{U}_r = R_1 \underline{I}_1 + R_2' \underline{I}_2' = (R_1 + R_2') \underline{I}_n \quad (2-29)$$

Gdje je: \underline{U}_r – fazor ukupnog napona na radnim otporima.

Ukupni napon na rasipnim reaktancijama prema [4] iznosi:

$$\underline{U}_\sigma = jX_{\sigma 1} \underline{I}_1 + jX'_{\sigma 2} \underline{I}'_2 = j(X_{\sigma 1} + X'_{\sigma 2}) \underline{I}_n \quad (2-30)$$

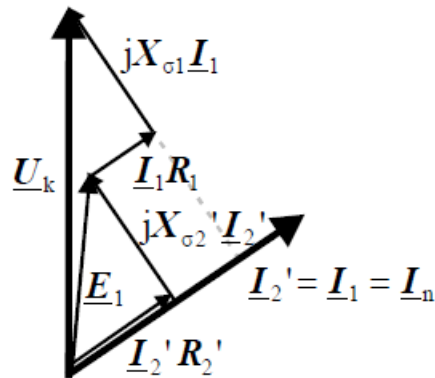
Gdje je: \underline{U}_σ – fazor ukupnog napona na rasipnim reaktancijama.

Napon kratkog spoja dobijemo prema izrazu [4]:

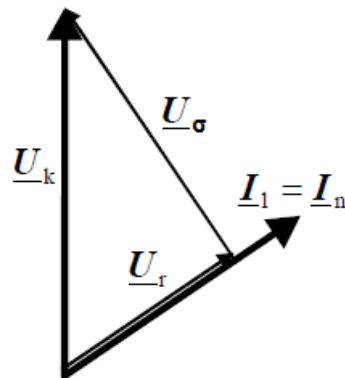
$$\underline{U}_k = \underline{U}_r + \underline{U}_\sigma \quad (2-31)$$

Gdje je: \underline{U}_k – fazor napona kratkog spoja.

Slike 2.10. i 2.11. prikazuju fazorske dijagrame transformatora u kratkom spoju.



Sl. 2.20. Fazorski dijagram transformatora u kratkom spoju [4]



Sl. 2.31. Fazorski dijagram transformatora u kratkom spoju [4]

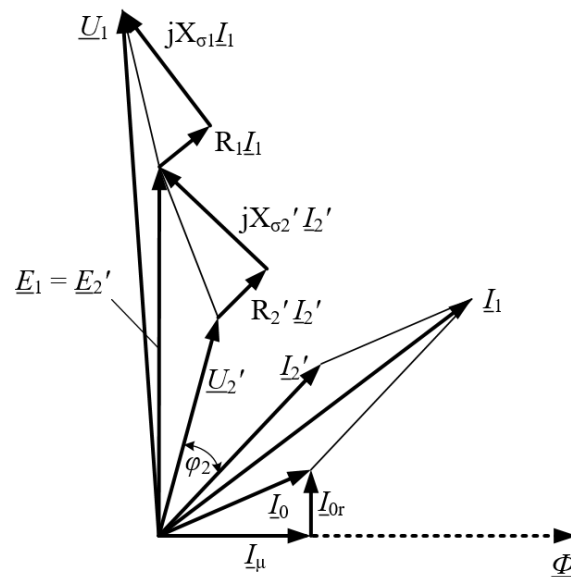
U pokusu kratkog spoja se mjeri primarni napon i snaga koju transformator uzima iz izvora pri nazivnoj struji. Kako je već napomenuto, napon kratkog spoja je malen pa se struja magnetiziranja zanemaruje te su onda i gubici u željeznoj jezgri zanemarivi. Pokusom kratkog spoja se određuju gubici u bakru odnosno namotima transformatora u nazivnom radu [1, 4, 5]. Prema [4] snaga koju transformator uzima iz izvora je jednaka snazi koja se troši na namotima u vidu gubitaka:

$$P_k \cong P_{Cu} = P_{Cu1} + P_{Cu2} \quad (2-32)$$

Gdje je: P_k – ukupni gubici u kratkom spoju (bakru), P_{Cu1} – gubici u primaru, P_{Cu2} – gubici u sekundaru.

2.1. Nadomjesna shema

Na slici 2.12. je prikazan vektorski dijagram realnog transformatora koji je opterećen induktivno s reduciranim sekundarnim veličinama.

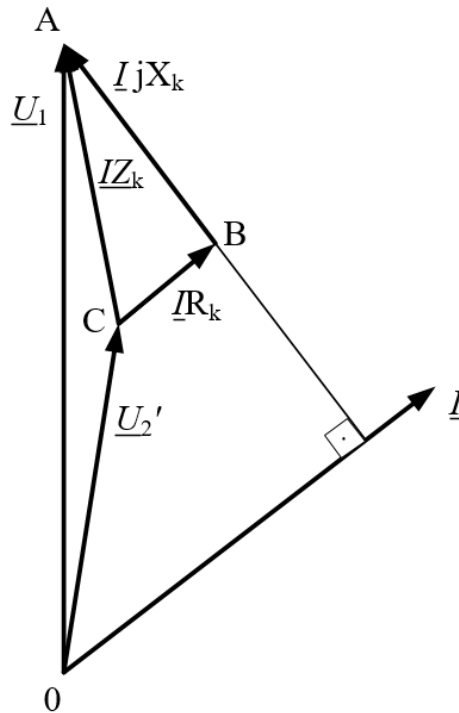


Sl. 2.12. Vektorski dijagram realnog transformatora opterećenog induktivno s reduciranim sekundarnim veličinama

Budući da nas radi dobivanja nadomjesne sheme transformatora zanima pad napona, možemo zanemariti struju praznog hoda I_0 zbog njezinog relativno malog iznosa [3].

Prema tome vrijedi izraz (2-33) [3].

$$I = I_1 = I_2' \quad (2-33)$$



Sl. 2.13. Pojednostavljeni vektorski dijagram transformatora

Na slici 2.13. vidljiv je pravokutni trokut ABC, a on se naziva Kappov trokut pada napona [3]. Kateta CB pravokutnog trokuta iz dijagrama sa slike 2.13. odgovara ukupnom padu napona na omskom otporu R_k te iznosi [3, 7]:

$$\underline{U}_R = \underline{I}_1 R_1 + \underline{I}'_2 R'_2 = \underline{I} (R_1 + R'_2) = \underline{I} R_k \quad (2-34)$$

Gdje je: \underline{U}_R – fazor pada napona na omskom otporu, R_k – ukupni omski otpor.

Kateta BA pravokutnog trokuta odgovara ukupnom induktivnom padu napona [3, 7]:

$$\underline{U}_\sigma = \underline{I}_1 jX_{\sigma 1} + \underline{I}'_2 jX'_{\sigma 2} = \underline{I} j(X_{\sigma 1} + X'_{\sigma 2}) = \underline{I} jX_k \quad (2-35)$$

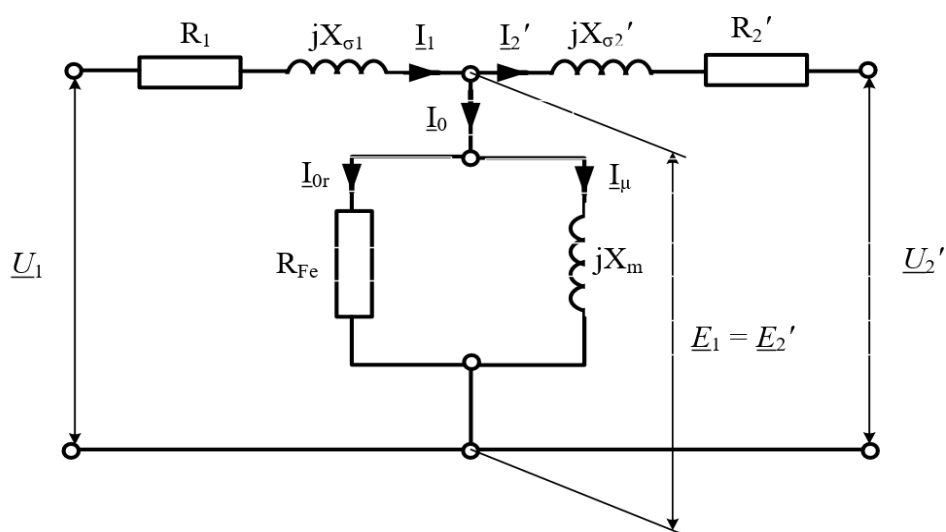
Gdje je: \underline{U}_σ – fazor pada napona na induktivnom otporu, X_k – ukupni induktivni otpor.

Hipotenuza CA pravokutnog trokuta odgovara ukupnom unutarnjem padu napona [3, 7]:

$$\underline{U}_k = \underline{I} \sqrt{R_k^2 + X_k^2} = \underline{I} \underline{Z}_k \quad (2-36)$$

Gdje je: \underline{U}_k – fazor ukupnog unutarnjeg pada napona, \underline{Z}_k – ukupna impedancija.

Prema vektorskom dijagramu sa slike 2.13., te izrazima (2-26) i izrazima (2-34, 2-35, 2-36), oblikovana je nadomjesna shema transformatora sa željeznom jezgrom i reduciranim veličinama [3].



Sl. 2.14. Nadomjesna shema transformatora sa željeznom jezgrom

Sve veličine prikazane u ovoj nadomjesnoj shemi transformatora su fazne, a proračuni i crtanje se uvijek vrše za spoj zvijezda neovisno o tome kakav je zapravo spoj trofaznog namota [1].

2.2. Vrste spojeva namota trofaznih transformatora

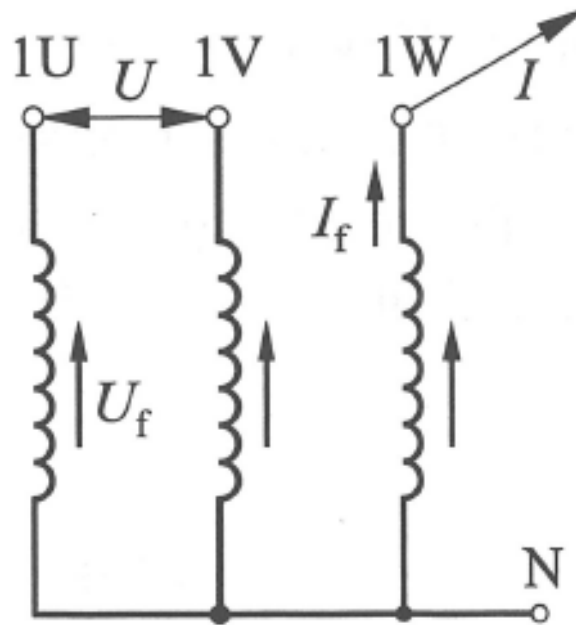
Vrste spojeva namota su važna značajka jer o tome ovise karakteristike i ponašanje transformatora. Postoje tri vrste spoja namota, a to su zvijezda spoj, trokut spoj, cik-cak spoj ili razlomljena zvijezda. Odabir vrste spoja namota ovisi o vrsti opterećenja transformatora te cijenama jer ovisno o spoju namota variraju i cijene zbog utroška materijala. Uz navođenje vrste spojeva namota transformatora, potrebno je poznavati i satni broj kako bi se imao cjelovit podatak o spoju transformatora [3, 7].

Kod zvijezda spoja trofaznog transformatora kraj svakog faznog namota je spojen u nultočku odnosno zvjezdište, a drugi krajevi namota su spojeni na pripadajuću linijsku stezaljku. U zvijezda spoju fazna i linijska struja su jednake $I = I_f$, dok je linijski napon $\sqrt{3}$ puta veći od faznog odnosno linijski napon je jednak vektorskoj razlici dva fazna napona [3, 4, 5, 7]. Prema [7] vrijedi:

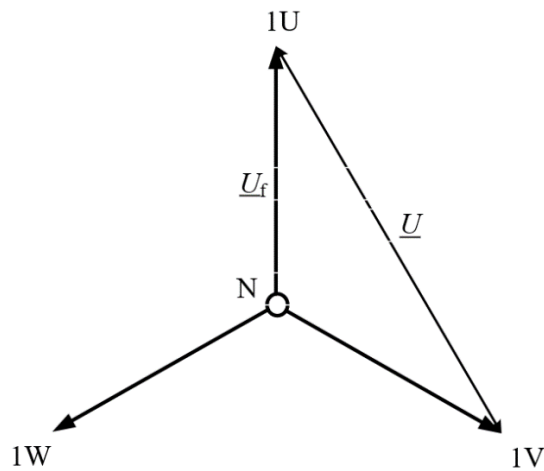
$$U = \sqrt{3} U_f \quad (2-37)$$

Gdje je U – linijski napon, a U_f – fazni napon.

Na slici 2.15. je prikazana shema zvijezda spoja, a na slici 2.16. vektorski dijagram u zvijezda spoju.



Sl. 2.45. Shema trofaznog namota u zvijezda spoju [3]



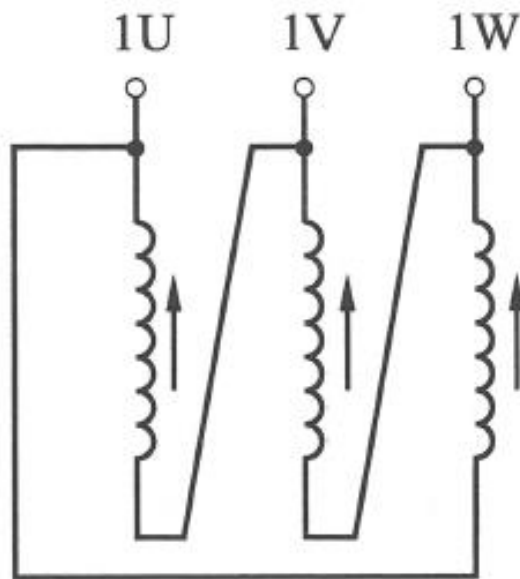
Sl. 2.56. Fazorski dijagram trofaznog namota u spoju zvijezda

Kod trokut spoja sva tri fazna namota su spojena u seriju. U trokut spoju linijski i fazni napon su jednaki $U = U_f$, a linijska struja je $\sqrt{3}$ puta veća od fazne odnosno linijska struja je jednaka vektorskoj razlici struja dvaju faznih namota [3, 5, 7]. Prema [7] vrijedi:

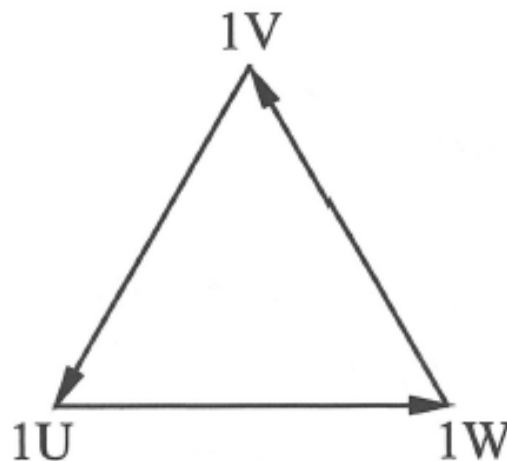
$$I = \sqrt{3} I_f \quad (2-38)$$

Gdje je: I – linijska struja, I_f – fazna struja.

Na slici 2.17. je prikazana shema trofaznog spoja, a na slici 2.18. vektorski dijagram u trokut spoju.



Sl. 2.67. Shema trofaznog namota u spoju trokut [3]



Sl. 2.18. Fazorski dijagram napona trofaznog namota u spoju trokut [3]

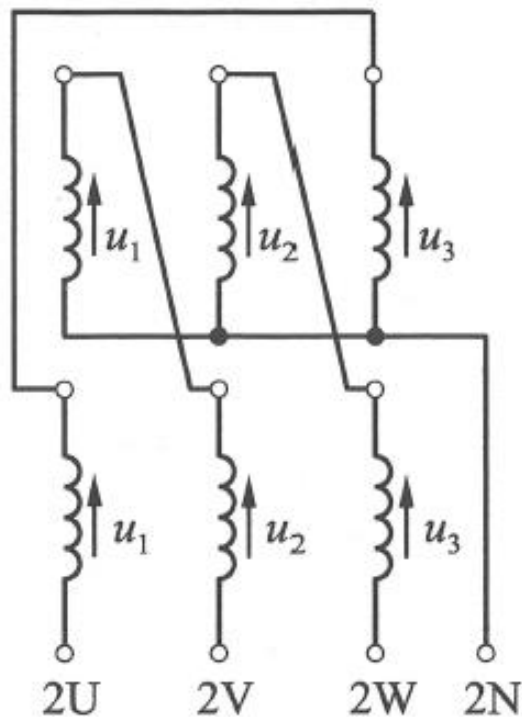
Uz iste iznose linijske struje i napona, pri istoj indukciji u željezu, namot u trokut spoju ima $\sqrt{3}$ puta više zavoja žice koja je $\sqrt{3}$ puta manjeg presjeka nego kod namota spojenog u zvijezdu. Budući da je za manji presjek žice potrebno više izolacije, potreban je veći prostor za smještaj namota te je i utrošak bakra veći zbog većeg srednjeg promjera namota. Trokut spoj je ekonomski nepovoljniji od zvijezda spoja. Trokut spoj je povoljan za velike snage transformatora jer za razliku od zvijezda spoja ima manji presjek žice što rezultira lakšim namatanjem [3, 5, 7, 8].

Kod cik-cak spoja je namotaj svake faze podijeljen na pola pa sveukupno ima šest polusvitaka. Jedan polusvitak se smješta na jedan stup, a drugi polusvitak iste faze na drugi stup. Time se postiže da svaki stup ima dva polusvitka koji pripadaju drugoj fazi. Namot jedne faze se postiže dvama polusvicima u serijskom protuspoju [3, 5, 7]. U svakom polusvitku se tada, prema [4], inducira pola vrijednosti napona od ukupnog napona cijelog namota za istu fazu:

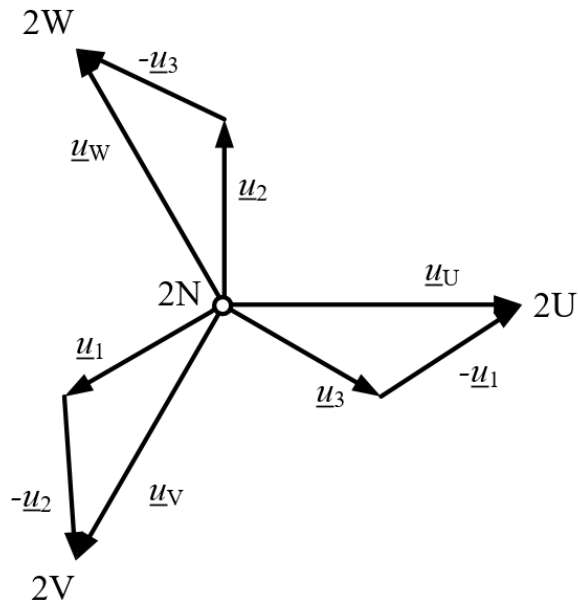
$$U_{nam/2} = \frac{U_{nam}}{2} \quad (2-39)$$

Gdje je: $U_{nam/2}$ – inducirani napon u jednom polusvitku odnosno polovici namota, U_{nam} – inducirani napon u potpunom namotu.

Na slici 2.19. je prikazana shema cik-cak spoja, a na slici 2.20. vektorski dijagram u cik-cak spoju.



Sl. 2.79. Shema trofaznog namota u cik-cak spoju [3]



Sl. 2.20. Fazorski dijagram trofaznog namota u cik-cak spoju

Kod ovog spoja fazna struja je jednaka linijskoj $I = I_f$, dok je linijski napon $\sqrt{3}$ puta veći od faznog [4]:

$$U = \sqrt{3} U_f \quad (2-40)$$

Gdje je U – linijski napon, a U_f – fazni napon.

Fazni napon u spoju zvijezda je jednak naponu koji je induciran u cijelom namotaju kod cik-cak spoja [4]:

$$U_{nam} = U_{fY} \quad (2-41)$$

Gdje je: U_{nam} – inducirani napon u cijelom namotaju, U_{fY} – fazni napon u spoju zvijezda.

Napon u jednoj fazi kod cik-cak spoja se dobije kao razlika vektora napona induciranih u spojenim polusvicima [4]:

$$U_f = U_{nam/2} \sqrt{3} = \frac{U_{nam}}{2} \sqrt{3} = \frac{\sqrt{3}}{2} U_{fY} \quad (2-42)$$

Iz čega je vidljivo da je fazni napon kod cik-cak spoja za $\frac{\sqrt{3}}{2}$ puta manji nego kod spoja zvijezda pri istom broju zavoja žice [3, 4].

Ukoliko je potrebno postići isti napon kod cik-cak spoja kao i kod zvijezda spoja, potrebno je 15,47% više zavoja istog presjeka nego što je to kod spoja zvijezda što rezultira većim utroškom bakra i ekonomskim nepovoljnostima. Unatoč većoj cijeni ovaj spoj se koristi jer je pogodan za nesimetrična opterećenja. Koristi se samo na sekundarnoj strani transformatora i čest je u niskonaponskim mrežama za snage transformatora do 250kVA [3, 4, 7].

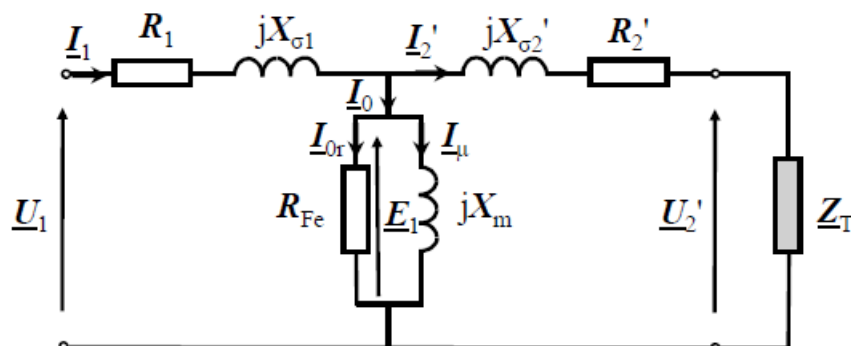
Satni broj je vrlo bitan podatak transformatora koji pruža informaciju o načinu spajanja donjonaponske strane u odnosu na gornjonaponsku. Načinom spajanja određen je kut zaostajanja fazora napona sekundarne strane prema fazoru napona primarne strane. Kao referentni se uzima fazor gornjonaponskog namota, a satnim brojem se označava pomak fazora ostalih namota prema referentnom. Mogući kutovi pomaka su cjelobrojni višekratnici kuta 30° . Satnih brojeva ima 12, a mogući su: 0, 1, 2, ..., 11. Množenjem satnog broja s kutem od 30° se dobije kut pomaka između fazora napona gornjenaponskog i donjenaponskih namota [3, 4, 7].

Spoj zvijezda se označuje s Y, spoj trokut s D, a spoj cik-cak s malim slovom z. Gornjonaponski namot se označava velikim slovima, a srednjenaponski i donjonaponski namot malim slovima [1].

2.3. Opterećenje trofaznog transformatora

Opterećenje transformatora je stanje kada je na sekundar transformatora priključeno trošilo. Vrsta opterećenja, u pogledu simetričnosti ili nesimetričnosti, je važna značajka jer se prema njoj odabire vrsta spoja transformatora, a vrsta spoja se odabire i prema činjenici radi li transformator samostalno ili u paraleli s drugim transformatorom [7].

Na slici 2.21. je prikazana nadomjesna shema opterećenog transformatora:



Sl. 2.21. Nadomjesna shema transformatora s opterećenjem na sekundaru [4]

Impedancija trošila je prema [4]:

$$\underline{Z}_T = R_T \pm jX_T \quad (2-43)$$

Gdje je: \underline{Z}_T - impedancija trošila, R_T – radni otpor trošila, X_T – reaktancija trošila

Tada ukupna impedancija u sekundarnom krugu iznosi [4]:

$$\underline{Z}_2 = R_2 + jX_{\sigma 2} + \underline{Z}_T = R_2 + jX_{\sigma 2} + R_T \pm jX_T \quad (2-44)$$

Sekundarni otpori transformatora, radni otpor i reaktancija trošila se svode na primarnu stranu [4]:

$$R'_T = \left(\frac{N_1}{N_2}\right)^2 R_T \quad (2-45)$$

$$X'_T = \left(\frac{N_1}{N_2}\right)^2 X_T \quad (2-46)$$

Struja koja protječe kroz sekundarni krug iznosi [4]:

$$\underline{I}_2 = \frac{\underline{E}_2}{\underline{Z}_2} \quad (2-47)$$

Fazni pomak između struje \underline{I}_2 i napona \underline{U}_2 određen je kutom φ_2 [4]:

$$\tan \varphi_2 = \frac{\text{Im}\{\underline{Z}_T\}}{\text{Re}\{\underline{Z}_T\}} = \pm \frac{X_T}{R_T} \quad (2-48)$$

Napon na sekundarnim stezaljkama se računa [4]:

$$\underline{U}_2 = (R_T + jX_T) \underline{I}_2 \cdot \frac{N_1}{N_2} \quad (2-49)$$

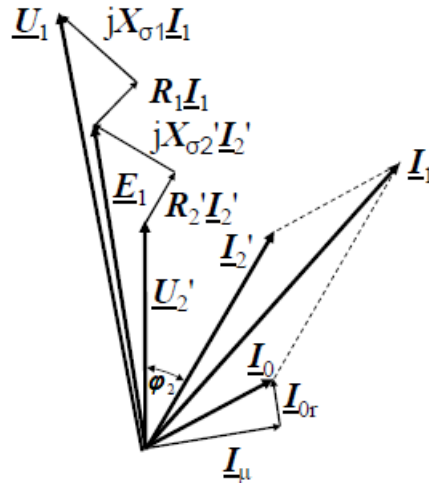
Dobije se [4]:

$$\frac{N_1}{N_2} \underline{U}_2 = \left(\frac{N_1}{N_2}\right)^2 (R_T + jX_T) \cdot \frac{N_2}{N_1} \underline{I}_2 \quad (2-50)$$

Iz čega slijedi [4]:

$$\underline{U}_2' = (R_T' + jX_T') \underline{I}_2' \quad (2-51)$$

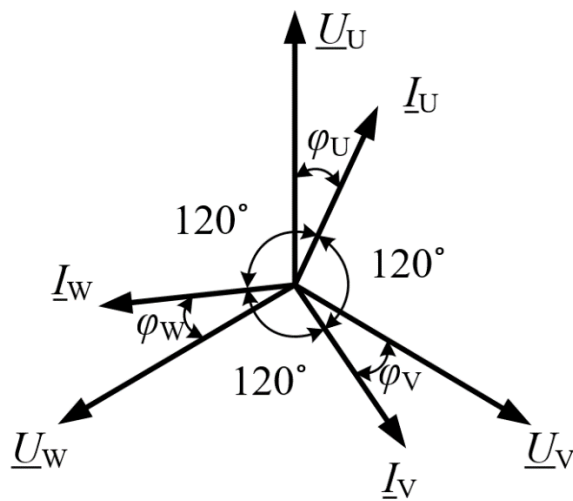
Fazorski dijagram radno - induktivnog opterećenja transformatora koji možemo dobiti prema nadomjesnoj shemi na slici 2.21 je prikazan u nastavku.



Sl. 2.22. Fazorski dijagram radno – induktivnog opterećenja transformatora [4]

2.3.1. Simetrično opterećenje

Trofazni transformator se pri simetričnom opterećenju ponaša kao jednofazni. Svaka faza je opterećena jednakom impedancijom, a simetrični teret predstavljaju gotovo sva trofazna trošila. Trofazni sustav je simetričan ukoliko je ispunjeno da su vektori struje i napona jednaki po iznosu i međusobnom faznom pomaku u sve tri faze [4, 5].



Sl. 2.23. Simetrični trofazni sustav struja i napona

Dakle, pri simetričnom opterećenju će uz simetričan trofazni sustav primarnog i sekundarnog napona biti simetričan i trofazni sustav struja opterećenja na sekundaru. Prema tome vrijedi slijedeće [4, 5]:

$$I_U = I_V = I_W \quad (2-52)$$

Gdje je: I_U – struja prve faze, I_V – struja druge faze, I_W – struja treće faze.

Također vrijedi [4, 5]:

$$\angle(\underline{I_U}, \underline{I_V}) = \angle(\underline{I_V}, \underline{I_W}) = \angle(\underline{I_W}, \underline{I_U}) \quad (2-53)$$

Gdje je: $\angle(\underline{I_U}, \underline{I_V})$ – fazni pomak između struje $\underline{I_U}$ i $\underline{I_V}$, $\angle(\underline{I_V}, \underline{I_W})$ – fazni pomak između struje $\underline{I_V}$ i $\underline{I_W}$, $\angle(\underline{I_W}, \underline{I_U})$ – fazni pomak između struje $\underline{I_W}$ i $\underline{I_U}$.

Te je vektorski zbroj struja u svakom trenutku jednak nula [4]:

$$\underline{I_U} + \underline{I_V} + \underline{I_W} = 0 \quad (2-54)$$

Kako su i struje i naponi simetrični, fazni pomaci struja i napona istoimenih faza su jednaki [4, 5]:

$$\varphi_U = \varphi_V = \varphi_W \quad (2-55)$$

U slučaju simetričnog opterećenja transformator može biti u bilo kojem spoju, ali se za manje snage transformatora uzima većinom Yy0 spoj jer je kod zvijezda spoja izolacija najslabije opterećena budući da na namotima vlada fazni napon. Za veće snage se koristi Dy5 spoj jer je na gornjonaponskoj strani trokut povoljniji u vidu struje magnetiziranja [4, 5, 7].

2.3.2. Nesimetrično opterećenje

Nesimetrično opterećenje je vrsta opterećenja u kojemu je barem jedna faza opterećena različitim iznosom i/ili različitim karakterom opterećenja u odnosu na ostale faze. Sukladno tomu, vrijednosti struja i/ili fazni pomaci između struja više nisu isti kao što je to bilo kod simetričnog opterećenja usprkos tomu što je napon koji je priključen i napon na sekundaru transformatora simetričan. To je česta situacija, a najzastupljenija je u niskonaponskim mrežama. Ponašanje i mogućnost pravilnog rada transformatora pri ovakvom opterećenju varira o spojevima namota [5, 7].

Kod nesimetričnog opterećenja, prema [4, 5], vrijedi za iznose struja:

$$I_U \neq I_V \neq I_W \quad (2-56)$$

Fazni pomaci između struja više nisu jednaki [4, 5]:

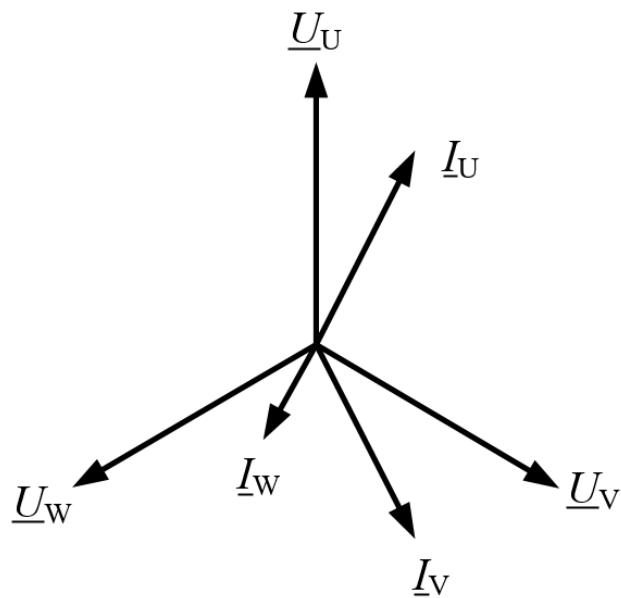
$$\angle(\underline{I}_U, \underline{I}_V) \neq \angle(\underline{I}_V, \underline{I}_W) \neq \angle(\underline{I}_W, \underline{I}_U) \quad (2-57)$$

Vektorski zbroj struja nije jednak nula [4]:

$$\underline{I}_U + \underline{I}_V + \underline{I}_W \neq 0 \quad (2-58)$$

Fazni pomaci struja i napona istoimenih faza nisu jednaki [4, 5]:

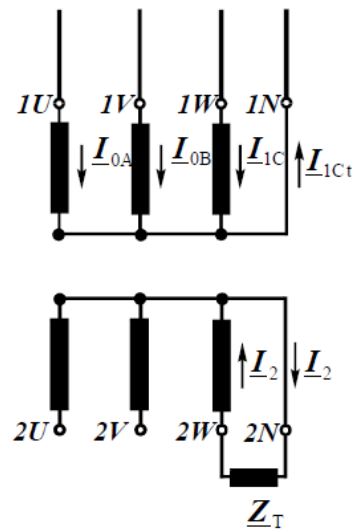
$$\varphi_U \neq \varphi_V \neq \varphi_W \quad (2-59)$$



Sl. 2.24. Nesimetrični trofazni sustav struja u simetričnom trofaznom sustavu napona

Najnepovoljniji slučaj je jednofazno opterećenje transformatora. Pri takvom opterećenju dodatna struja mora poteći kroz istu fazu na primaru koja je opterećena na sekundaru. Neki spojevi mogu udovoljiti traženome, dok u nekim spojevima transformator ne može funkcionirati pravilno [4, 5].

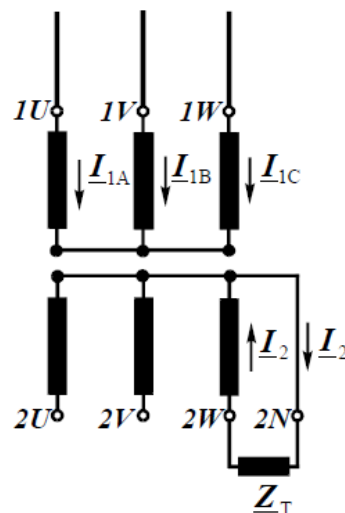
Spoj zvijezda – zvijezda s nul – vodom na primaru:



Sl. 2.25. Jednofazno opterećivanje trofaznog transformatora u spoju zvijezda – zvijezda s nul – vodom na primarnoj strani [4]

U ovom spoju primar ima mogućnost uzimanja dodatne struje iz izvora koja teče samo u opterećenoj fazi te je stoga pogodan za nesimetrično opterećenje. Unatoč tomu ne koristi se jer postoji opasnost zbog kratkog spoja. Na gornjonaponskoj strani nul-vod je potrebno uzemljiti [7].

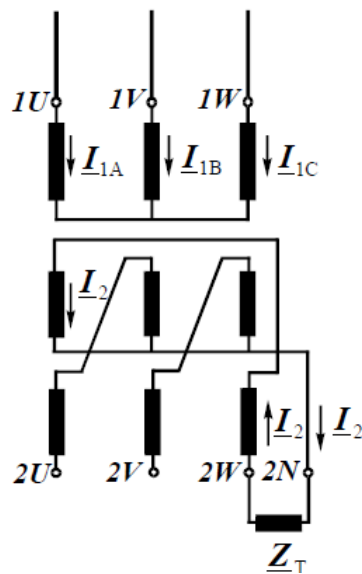
Spoj zvijezda – zvijezda bez nul – voda na primaru:



Sl. 2.26. Jednofazno opterećivanje trofaznog transformatora u spoju zvijezda – zvijezda bez nul – voda na primarnoj strani [4]

Pri opterećenju jedne faze na sekundaru, dodatna struja kroz primar neće prolaziti samo kroz opterećenu fazu nego i kroz dvije faze koje nisu opterećene pa će se te struje odraziti kao struja magnetiziranja. Odražavaju se kao struje magnetiziranja jer nema protjecanja na sekundaru koje bi one poništavale. Dolazi do poremećaja simetričnosti induciranih napona iz čega slijedi da Yy spoj bez nul-voda na primaru nije povoljan za nesimetrično opterećenje [5, 7].

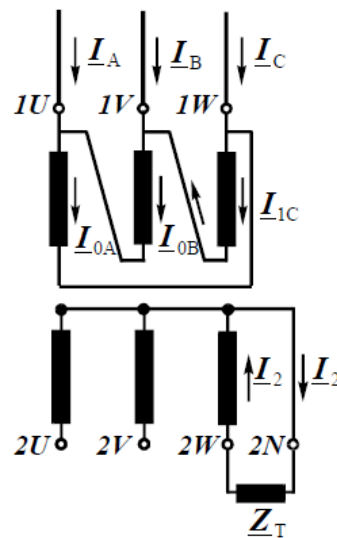
Zvijezda – razlomljena zvijezda spoj:



Sl. 2.27. Jednofazno opterećivanje trofaznog transformatora u spoju zvijezda – razlomljena zvijezda [4]

Spoj dozvoljava nesimetrično opterećenje. Pri jednofaznom opterećenju sekundara, budući da je sekundar u cik-cak spoju, struja protječe preko dva polusvitka koji se nalaze na različitim stupovima. Na primaru spojenom u zvijezda spoj, dodatna struja opterećenja teče iz izvora prolazeći pritom kroz namotaje one dvije faze koje se nalaze na istim stupovima kao i polusvici opterećene faze sekundara te primarna struja može teći i prema izvoru. Spoj cik-cak se upotrebljava na donjonaponskoj strani transformatora za nesimetrična opterećenja [7].

Trokut – zvijezda spoj:

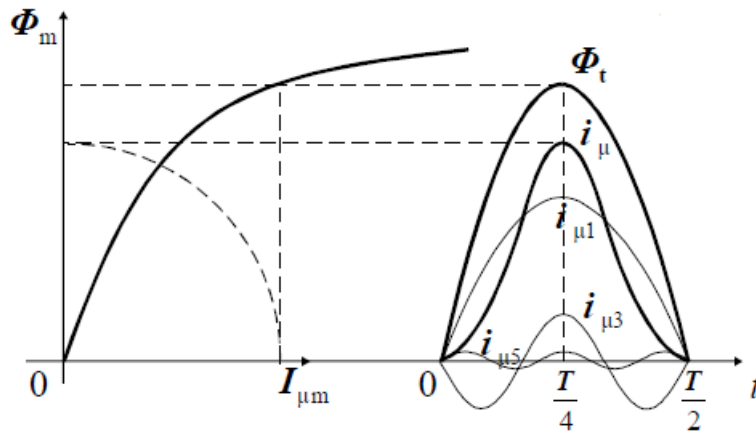


Sl. 2.28. Jednofazno opterećivanje trofaznog transformatora u spoju trokut – zvijezda [4]

Vrlo često korišten spoj transformatora. Povoljan je za nesimetrična opterećenja, a kod manjih snaga transformatora je mana što se primar spojen u trokut mora izolirati bolje nego u spoju zvijezda kako bi podnesao $\sqrt{3}$ puta viši napon [7]. Prema [4] ekonomičan je za transformatore veće snage. Pri opterećenju jedne faze sekundara, dodatna struja opterećenja teče iz izvora u tu fazu primara i može se vratiti u izvor [7].

2.4. Viši harmonici

Viši harmonici su neželjeni u radu transformatora i električnih strojeva jer svojim utjecajem stvaraju probleme i uzrokuju gubitke pa ih se nastoji što više smanjiti ili u potpunosti ukloniti. Kako bi se postiglo uravnoteženo stanje napona potrebnog za rad transformatora, na primar priključen sinusni napon podrazumijeva sinusni magnetski tok koji potom stvara protunapon sinusnog oblika. Magnetski tok nastaje kao posljedica protjecanja koje stvara struja magnetiziranja zajedno sa zavojima primara. Budući da je odnos magnetskog toka i struje magnetiziranja nelinearan, struja magnetiziranja je nesinusnog oblika. Upravo je struja magnetiziranja glavni izvor viših harmoničkih članova kod transformatora [4, 5]. Na slici 2.29. je vidljiva nesinusna struja magnetiziranja te pripadajući harmonici.



Sl. 2.29. Nesinusni oblik struje magnetiziranja pri zanemarenju vrtložnih struja i histereze [4]

Struja magnetiziranja ne sadrži parne više harmonike, nego samo osnovni harmonik i neparne više harmonike koji mogu biti pozitivni ili negativni. Zanemarujući komponentu struje kroz zračni raspored u jezgri vrijedi da je struja magnetiziranja jednaka struji magnetiziranja željeza ($I_{\mu} = I_{\mu Fe}$) [4, 5]. Za osnovne i neparne više harmonike struje magnetiziranja vrijedi izraz (2-60) [4].

$$i_{\mu} = \sqrt{2} \left[I_{\mu 1} \sin(\omega t + \varphi_1) \mp \sum_{v=3,5,7 \dots} I_{\mu v} \sin v(\omega t + \varphi_v) \right] \quad (2-60)$$

Gdje je: $I_{\mu 1}$ – osnovni harmonik struje magnetiziranja, $I_{\mu v}$ – harmonik struje magnetiziranja reda „v“.

Tablica 2.1. Prikaz amplitude harmonika po redovima [4]

| Harmonik | Iznos [%] |
|----------|-----------|
| Osnovni | 100 |
| Treći | 24,5 |
| Peti | 3,43 |
| Sedmi | 1,72 |
| Deveti | 0,26 |

Porastom reda harmonika smanjuje se amplituda višeg harmonika. Od viših harmonika struje magnetiziranja, u trofaznom sustavu, najveći su treći koji su istofazni u sve tri faze. Peti harmonici su obrnutog poretka faza nego što je osnovni harmonik, a vremenski su pomaknuti za 120° . Sedmi harmonici su jednakog poretka faza i vremenskog pomaka kao i osnovni harmonik. Deveti harmonik je u sve tri faze istofazan kao i treći harmonik. Jedanaesti harmonik, poput petog, ima obrnut poredak faza. Trinaesti harmonik je poput sedmog s istim poretkom faza kao i osnovni harmonik. Povećanjem reda harmonika dolazi do ponavljanja predstavljene analogije [4, 5].

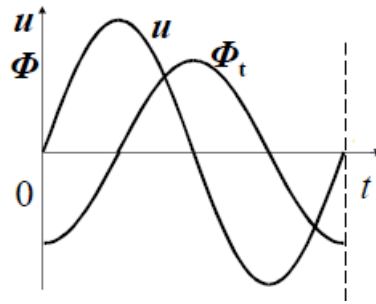
Utjecaj viših harmonika u transformatoru ovisi o vrsti spoja primarnog namota, tipu jezgre transformatora i uzemljenju [4].

S obzirom na spoj primarnog namota i tip jezgre, prema [4], postoji više slučajeva:

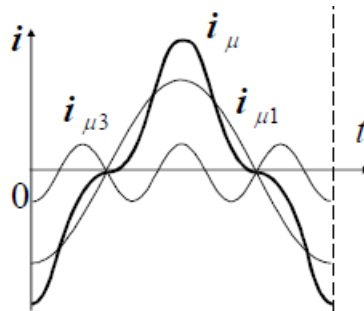
1. Primar spojen u zvijezdu s nul-vodom, te jezgra s magnetskim povratnim putem
2. Primar spojen u zvijezdu bez nul-voda, te jezgra s magnetskim povratnim putem
3. Primar spojen u zvijezdu bez nul-voda, te jezgra bez magnetskog povratnog puta
4. Primar spojen u zvijezdu s nul-vodom, te jezgra bez magnetskog povratnog puta
5. Primar spojen u trokut

Primar spojen u zvijezdu s nul-vodom, te jezgra s magnetskim povratnim putem:

Ovom slučaju odgovara trofazni transformator ogrnutog tipa s navedenim spojem i nul-vodom, te spoj tri jednofazna transformatora u trofaznom spoju i zajedničkim nul-vodom. Na primar priključen napon sinusnog oblika daje sinusoidalni magnetski tok. Uz to struja magnetiziranja sadrži više harmonike gdje je treći harmonik najviši. Budući da postoji zajednički nul-vod, svi se viši harmonici trećeg reda zatvaraju preko njega jer su istofazni. Navedeni viši harmonici imaju veću frekvenciju što rezultira proporcionalnim povećanjem induktivnih padova napona na reaktancijama. Struje viših harmonika mogu uzrokovati pad napona u rasipnim reaktancijama generatora što ima za posljedicu izobličenje krivulje napona koji daje generator koji se onda tako izobličen prenosi i na sekundarnu mrežu [5]. Također te struje viših harmonika uzrokuju gubitke u dalekovodima, mreži i primaru transformatora [4, 5].



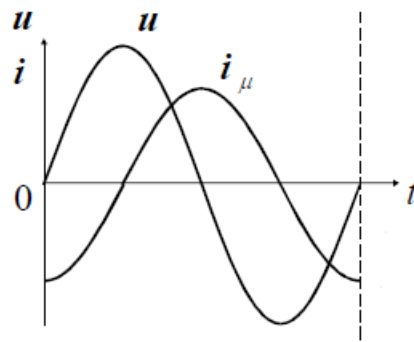
Sl. 2.30. Promjena narinutog napona i magnetskog toka u vremenu, u jednoj fazi [4]



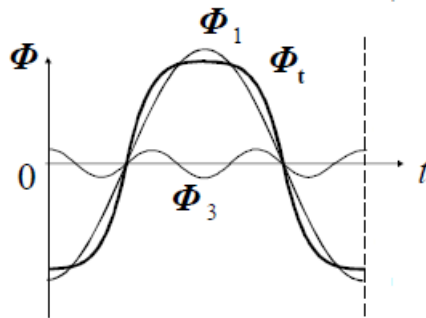
Sl. 2.31. Promjena struje magnetiziranja u vremenu, u jednoj fazi [4]

Primar spojen u zvijezdu bez nul-voda, te jezgra s magnetskim povratnim putem:

Ovom slučaju odgovara spoj tri jednofazna transformatora u trofaznom spoju bez zajedničkog nul-voda, te trofazni transformator ogrnutog ili peterostupnog tipa. Budući da nema nul-voda nije moguće zatvaranje istofaznih viših harmonika trećeg reda. Više harmonike poput petog, sedmog, jedanaestog i ostalih harmonika koje transformator uzima iz mreže, čiji je zbroj jednak nula, zanemarujemo. Zbog navedenoga, struja magnetiziranja je sinusnog oblika što govori da će tok zbog nelinearnosti krivulje magnetiziranja željeza biti nesinusnog oblika. Taj nesinusni magnetski tok ima osnovni i treći harmonik. Osnovni harmonik magnetskog toka stvara protunapon sinusnog oblika koji drži ravnotežu priključenom naponu na transformator. Treći harmonik magnetskog toka se zatvara magnetskim putem pa inducira napone trostruke frekvencije u sve tri faze [5]. Takvi inducirani naponi su u sve tri faze istofazni, pa bez nul-voda ne mogu potjerati struju. Ne uzrokuju promjenu linijskog napona iako se pribrajaju faznim naponima narinutima na transformator [5].



Sl. 2.32. Promjena trenutnog napona i struje magnetiziranja u vremenu, u jednoj fazi [4]



Sl. 2.33. Promjena magnetskog toka u vremenu, u jednoj fazi [4]

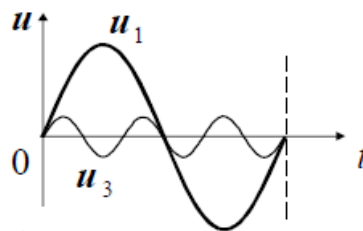
Kod velikih zasićenja treći harmonik magnetskog toka može imati vrijednost i 30% od osnovnog harmonika. Sukladno tomu, a zbog svoje trostruko veće frekvencije od nazivne, treći harmonik magnetskog toka može uzrokovati induciranje napona iznosa $3 \cdot 30\% = 90\%$ od priključenog faznog napona. Zbog toga se spoj primarnog namota u zvijezdu bez nul-voda ne koristi u slučaju transformatora s magnetskim povratnim putem [5].

Primar spojen u zvijezdu bez nul-voda, te jezgra bez magnetskog povratnog puta:

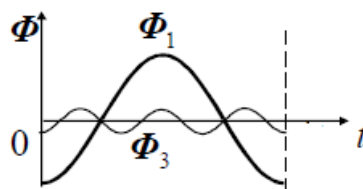
Ovom slučaju odgovara europski jezgrasti tip transformatora. Budući da nema nul-voda, struje viših harmonika trećeg reda se neće moći zatvarati. Struja magnetiziranja će biti sinusnog, a magnetski tok nesinusnog oblika. Kako se radi o jezgrastom transformatoru, treći harmonici magnetskog toka koji su istofazni se mogu zatvoriti jedino kroz zrak među jarmovima. Budući da zrak ima veliki magnetski otpor treći harmonik magnetskog toka, a posljedično i inducirani napon će biti malog iznosa. Stoga, naponi trećeg harmonika će biti neznatni, a peti i sedmi harmonici struje zanemarivi. Europski jezgrasti transformator se može koristiti u zvijezda spoju primara bez nul-voda [5].

Primar spojen u zvijezdu s nul-vodom, te jezgra bez magnetskog povratnog puta:

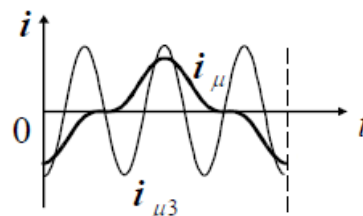
Promatramo zadnju mogućnost s primarnim namotom spojenim u zvijezdu. Ovom slučaju odgovara europski jezgrasti tip transformatora, a situacija je ista kao i kod tipa transformatora s magnetskim povratnim putem. Osim viših harmonika koji nastaju zbog zasićenja u željeznoj jezgri, viši harmonici se pojavljuju i u mreži. U promatranom slučaju struja magnetiziranja je nesinusnog oblika, a magnetski tok je sinusan [5]. Sukladno propisima krivulja napona smije odstupati od sinusoide do 5% amplitude osnovnog harmonika [4]. Ukoliko napon koji je priključen na primar transformatora nije sinusnog oblika dolazi do poteškoća. Promotrit će se slučaj kada narinuti napon uz prvi harmonik ima i treći harmonik visine od 5% od prvog harmonika. Budući da se radi o jezgrastom tipu transformatoru, koji nema magnetski povratni put, magnetski tok će se zatvarati kroz zrak koji ima velik magnetski otpor. Stoga će struja magnetiziranja poprimiti velik iznos. Treći harmonik struje magnetiziranja može postati veći od osnovnog harmonika struje magnetiziranja [5].



Sl. 2.34. Promjena narinutog napona u vremenu, u jednoj fazi (narinuti napon ima osnovni i treći harmonik) [4]



Sl. 2.35. Promjena magnetskog toka u vremenu, u jednoj fazi (narinuti napon ima osnovni i treći harmonik) [4]



Sl. 2.36. Promjena struje magnetiziranja u vremenu, u jednoj fazi (narinuti napon ima osnovni i treći harmonik) [4]

Iz prethodno obrađenog, prema [4] i [5], spoj primara u zvijezdu je povoljan:

1. Električki bez nul-voda i magnetski bez povratnog puta
2. Električki s nul- vodom i magnetski s povratnim putem.

Primar spojen u trokut:

Svaki namot je priključen na linijski napon mreže pa se stoga uz sinusni oblik napona mreže i magnetski tok u jezgri mijenja sinusno. U svakom namotu se inducira protunapon sinusnog oblika. Kao posljedica nelinearnosti krivulje magnetiziranja, struja magnetiziranja će u sve tri faze biti nesinusna. Komponente trećih harmonika linijskih struja mreže neće poteći [5]. Treći harmonici struje magnetiziranja su prisutni jedino u zatvorenom krugu primara čime uzrokuju gubitke. Kod spoja trokut ne postoji mogućnost uzemljenja kao kod zvijezda spoja [4].

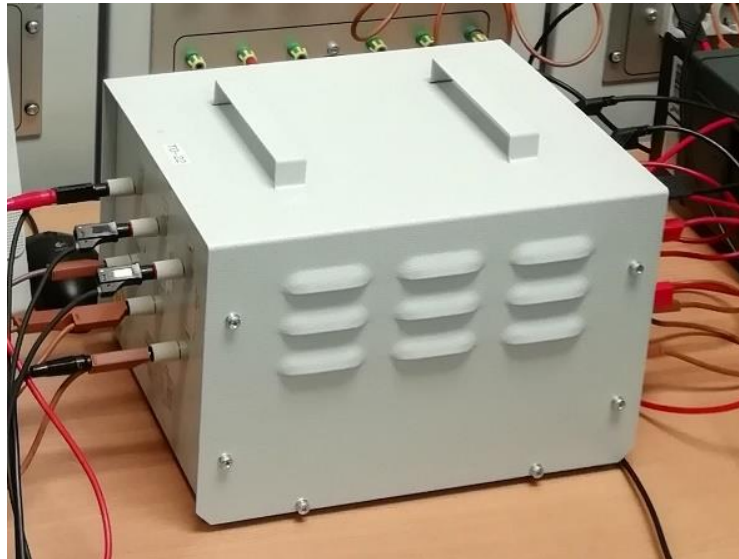
2.5. Uzemljenje transformatora

Uzemljenje transformatora je bitno jer može utjecati na prilike u transformatoru i samoj mreži. Načini uzemljenja neutralne točke transformatora (zvjezdišta) su: direktno uzemljenje ($Z=0$), uzemljenje preko djelatnog otpornika ($Z=R$), uzemljenje preko induktivnog otpora ($Z=jX$) i neuzemljeno odnosno izolirano zvjezdište transformatora ($Z=\infty$). Ovisno o spojevima namota i naponskoj razini transformatora, moguće su različite varijante tretmana zvjezdišta transformatora. Ukoliko je na sekundarnoj strani spoj namota u trokut, moguće je uzemljenje samo preko posebnog transformatora ili prigušnice koja služi za uzemljenje [9]. Uzemljenje preko prigušnice se ostvaruje Petersonovim svitkom (prigušnicom) koji služi za kompenziranje struje dozemnog spoja [5]. Pojave u transformatorima dakako ovise o načinu uzemljenja, ali se razlikuju od transformatora do transformatora. Ovisne o samim specifikacijama transformatora i konfiguraciji mreže te bi se trebalo sagledati stanje pri svakom slučaju zasebno [10].

3. PROVEDBA MJERENJA

3.1. Specifikacije korištenog transformatora i mjerne opreme

Korišteni transformator na kojem su se vršila mjerenja je proizvođača „Elektrosklop d.o.o.“. Sva mjerenja su se provodila u spoju transformatora Yy0.



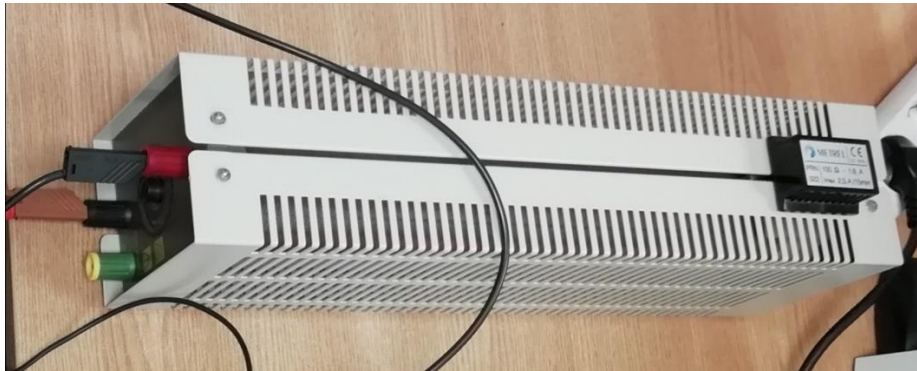
Sl. 3.1. Trofazni transformator korišten u pokusima



Sl. 3.2. Natpisna pločica korištenog transformatora

U pokusima opterećenja transformatora su korišteni promjenjivi otpornici, zavojnica, kondenzator te spojni vodiči.

Promjenjivi otpornici proizvođača „Metrel“ imaju mogućnost regulacije otpora od 0Ω do 100Ω , pri struji od $I_N = 1,8A$. Maksimalna struja koju mogu podnijeti (15 minuta) iznosi $I_{max} = 2,5A$.



Sl. 3.3. Promjenjivi otpornik korišten u pokusu

Korištena zavojnica proizvođača „Elektrovina“ tipa DHM 521-250 ima nazivne podatke vidljive na slici 3.4.



Sl. 3.4. Zavojnica korištena u pokusima

Upotrijebljeni kondenzator ima tvorničku oznaku PPM36S, te je kapaciteta $C = 6,3\mu\text{F}$.



Sl. 3.5. Kondenzator korišten u pokusima

Za mjerenja traženih veličina su korišteni digitalni multimetri „PeakTech 3335 DMM“ i trofazni analizator snage „NORMA D 5255 M“. Pomoću digitalnih multimetara se mjerila struja i napon koji vladaju na transformatoru te iznos otpora tereta. Trofazni analizator snage je korišten za mjerenja struje, napona, snage i faktora snage po fazama.



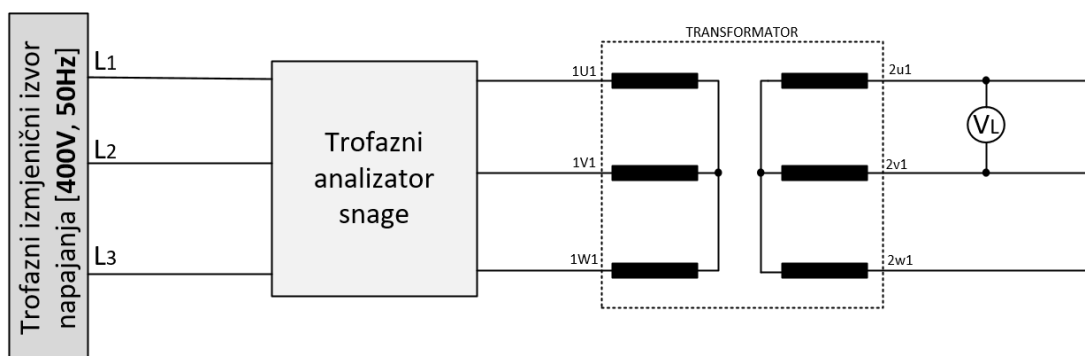
Sl. 3.6. Digitalni multimetri „PeakTech“



Sl. 3.7. Trofazni analizator snage „Norma“

3.2. Pokus praznog hoda

Pokus praznog hoda je proveden prema shemi prikazanoj na slici 3.8.



Sl. 3.8. Shema spoja pri provedbi pokusa praznog hoda transformatora

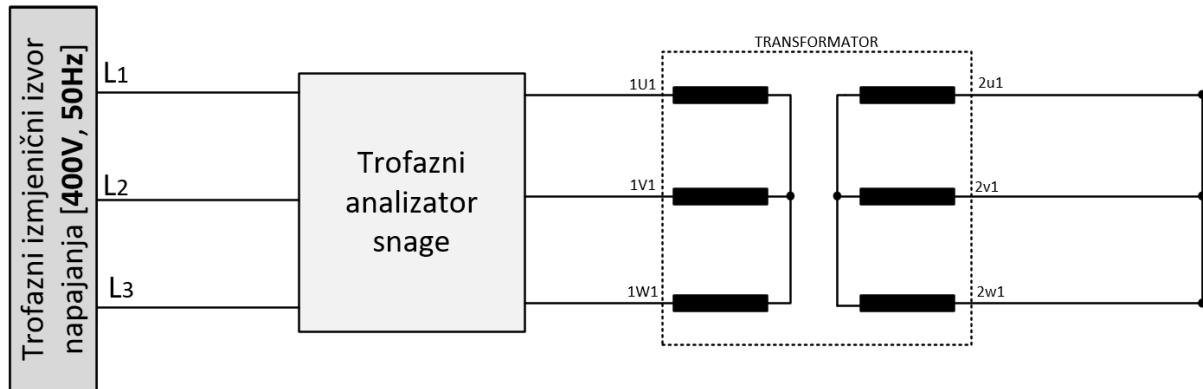
Izmjerene vrijednosti su prikazane u tablici 3.1.

Tablica 3.1. Rezultati mjerenja pokusa praznog hoda

| Broj mjerenja | Mjereno pri | U_{10} [V] | I_0 [mA] | P_0 [W] | U_{20} [V] | $\cos\varphi_0$ |
|---------------|----------------|--------------|------------|-----------|--------------|-----------------|
| 1. | $U_0 = 0,5U_n$ | 200,2 | 15,76 | 4,19 | 114 | 0,767 |
| 2. | $U_0 = 0,9U_n$ | 360,8 | 32,23 | 11,88 | 207 | 0,587 |
| 3. | $U_0 = U_n$ | 400,2 | 41,40 | 14,35 | 230 | 0,504 |
| 4. | $U_0 = 1,1U_n$ | 440,4 | 55,39 | 17,44 | 253 | 0,412 |

3.3. Pokus kratkog spoja

Pokus kratkog spoja je proveden prema shemi prikazanoj na slici 3.9.



Sl. 3.9. Shema spoja pri provedbi pokusa kratkog spoja transformatora

Izmjerene vrijednosti su prikazane u tablici 3.2.

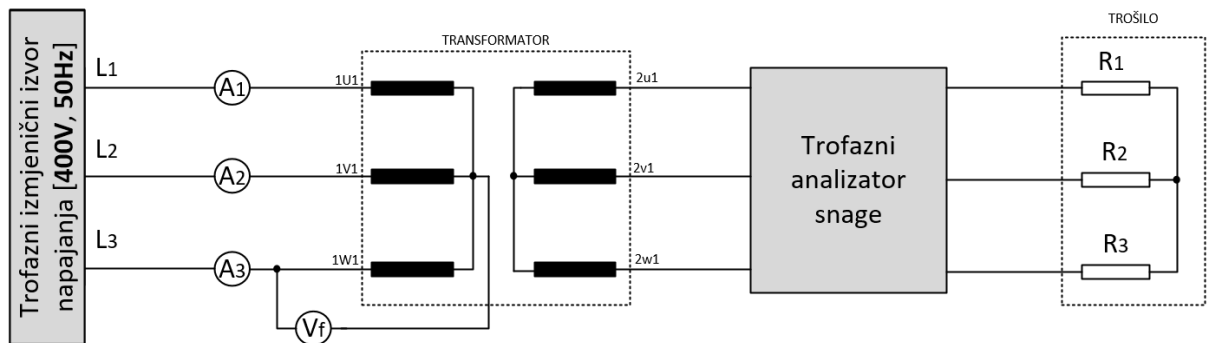
Tablica 3.2. Rezultati mjerenja pokusa kratkog spoja

| Broj mjerenja | Mjereno pri | I_{1k} [A] | U_k [V] | P_k [W] | u_k [%] | I_{2k} [A] | $\cos\varphi_k$ |
|---------------|----------------|--------------|-----------|-----------|-----------|--------------|-----------------|
| 1. | $I_k = 1,1I_n$ | 0,806 | 29,96 | 41,82 | 7,49 | 1,38 | 1 |
| 2. | $I_k = I_n$ | 0,736 | 27,55 | 35,11 | 6,8875 | 1,24 | 1 |
| 3. | $I_k = 0,9I_n$ | 0,655 | 24,68 | 28,04 | 6,17 | 1,08 | 1 |
| 4. | $I_k = 0,5I_n$ | 0,368 | 13,89 | 8,93 | 3,4725 | 0,60 | 1 |

3.4. Simetrično opterećenje transformatora

Simetrično opterećenje transformatora se vršilo priključkom tri promjenjiva otpornika na sekundar transformatora. Pri tome su otpornici bili ugođeni na međusobno jednak iznos otpora kako bi opterećenje bilo simetrično. Transformator je prilikom mjerenja bio u spoju Yy0. Iz laboratorijskog izvora se prilikom mjerenja povećavao napon dok kroz primar nije potekla nazivna struja. Kada je kroz faze primara potekla nazivna struja, očitane su sve ostale veličine.

Simetrično opterećenje se provodilo prema shemi prikazanoj na slici 3.10.



Sl. 3.10. Shema spoja pri provedbi pokusa simetričnog opterećenja transformatora



Sl. 3.21. Provedba mjerenja pri simetričnom opterećenju transformatora

Iznosi otpora trošila kojima se teretio transformator, po fazama, su prikazani u tablici 3.3.

Tablica 3.3. Iznosi otpora kojima se teretio transformator

| | | |
|--------------------|------|---------|
| R_1 [Ω] | 95,1 | u L_1 |
| R_2 [Ω] | 95,3 | u L_2 |
| R_3 [Ω] | 95,0 | u L_3 |

Izmjerene vrijednosti su prikazane u tablici 3.4. i tablici 3.5.

Tablica 3.4. Veličine izmjerene na primarnoj strani

| PRIMAR | | | |
|---------------|-------|-------|-------|
| I_1 | I_2 | I_3 | U_f |
| [A] | [A] | [A] | [V] |
| 0,72 | 0,70 | 0,72 | 217 |

Tablica 3.5. Veličine izmjerene na sekundarnoj strani

| SEKUNDAR | | | | | | | | | | | | |
|-----------------|-------|-------|----------|----------|----------|-------|-------|-------|-------------------|-----------------|-----------------|-----------------|
| I_1 | I_2 | I_3 | U_{1f} | U_{2f} | U_{3f} | P_1 | P_2 | P_3 | P_{sred} | $\cos\varphi_1$ | $\cos\varphi_2$ | $\cos\varphi_3$ |
| [A] | [A] | [A] | [V] | [V] | [V] | [W] | [W] | [W] | [W] | | | |
| 1,241 | 1,227 | 1,244 | 117,8 | 118,2 | 117,8 | 146,6 | 146,1 | 146,5 | 438,1 | 1 | 1 | 1 |

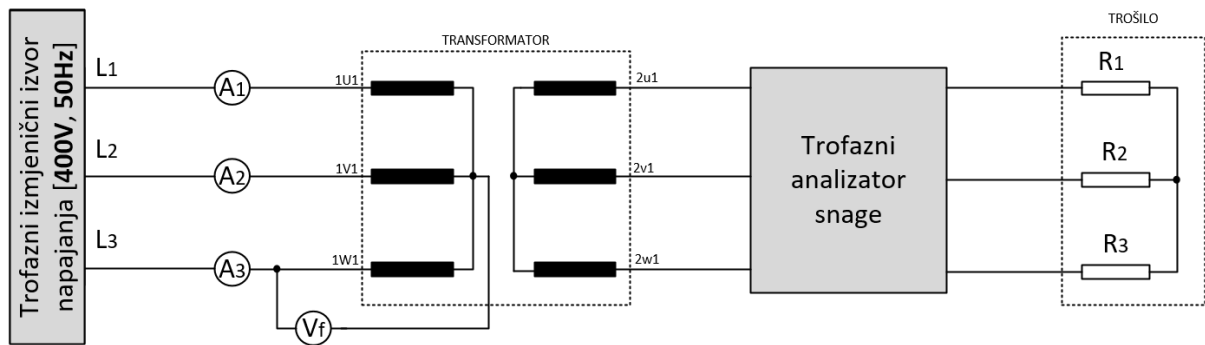
3.5. Nesimetrično opterećenje transformatora

Nesimetrično opterećenje trofaznog transformatora je provedeno na tri načina. Pri tome su korištene različite vrste trošila.

3.5.1. Nesimetrično opterećenje djelatnim karakterom trošila

Ovaj pokus je proveden pomoću tri promjenjiva otpornika, ista kao i pri pokusu simetričnog opterećenja, ali su sada otpornici bili ugođeni na međusobno različite iznose otpora. Time se postiglo nesimetrično opterećenje. Karakter trošila u sve tri faze je jednak, odnosno transformator je opterećen nesimetričnim djelatnim trošilom. Transformator je bio u spoju $Yy0$. Struja se u sve tri faze primara kontrolirala ampermetrima te se priključeni napon izvora povećavao dok kroz barem jednu fazu primara nije potekla nazivna primarna struja. Tada su se očitale preostale mjerene veličine.

Mjerenje se provodilo prema shemi prikazanoj na slici 3.12.



Sl. 3.32. Shema spoja pri provedbi pokusa nesimetričnog opterećenja transformatora djelatnim trošilom

Iznosi otpora trošila kojima se opterećivao transformator, po fazama, su prikazani u tablici 3.6.

Tablica 3.6. Iznosi otpora kojima se teretio transformator

| | | |
|--------------------|------|---------|
| R_1 [Ω] | 27,7 | u L_1 |
| R_2 [Ω] | 48,3 | u L_2 |
| R_3 [Ω] | 92,8 | u L_3 |

Izmjerene vrijednosti su prikazane u tablici 3.7. i tablici 3.8.

Tablica 3.7. Veličine izmjerene na primarnoj strani

| PRIMAR | | | |
|--------|-------|-------|-------|
| I_1 | I_2 | I_3 | U_f |
| [A] | [A] | [A] | [V] |
| 0,72 | 0,63 | 0,41 | 100 |

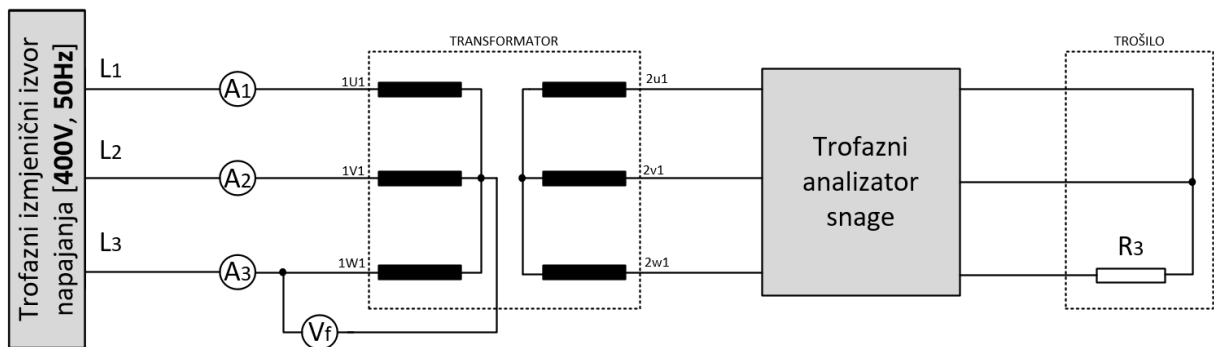
Tablica 3.8. Veličine izmjerene na sekundarnoj strani

| SEKUNDAR | | | | | | | | | | | | |
|----------|-------|-------|----------|----------|----------|-------|-------|-------|-------------------|-----------------|-----------------|-----------------|
| I_1 | I_2 | I_3 | U_{1f} | U_{2f} | U_{3f} | P_1 | P_2 | P_3 | P_{sred} | $\cos\varphi_1$ | $\cos\varphi_2$ | $\cos\varphi_3$ |
| [A] | [A] | [A] | [V] | [V] | [V] | [W] | [W] | [W] | [W] | | | |
| 1,259 | 1,111 | 0,727 | 50,11 | 51,71 | 53,50 | 61,9 | 55,3 | 38,4 | 157,88 | 1 | 1 | 1 |

3.5.2. Jednofazno opterećenje transformatora

Jednofazno opterećenje transformatora je slučaj kada je na samo jednu fazu transformatora priključeno trošilo. U ovome pokusu je jednofazno opterećenje provedeno priključkom djelatnog trošila (otpornika) na treću fazu sekundara transformatora. Transformator je bio u spoju Yy0. Struja se u sve tri faze primara kontrolirala ampermetrima te se priključeni napon izvora povećavao dok kroz barem jednu fazu primara nije potekla nazivna primarna struja. Tada su se očitale preostale mjerene veličine.

Mjerenje se provodilo prema shemi prikazanoj na slici 3.13.



Sl. 3.43. Shema spoja pri provedbi pokusa jednofaznog opterećenja transformatora

Iznosi otpora trošila kojima se opterećivao transformator, po fazama, su prikazani u tablici 3.9.

Tablica 3.9. Iznosi otpora kojima se teretio transformator

| | | |
|--------------------|------|---------|
| R_1 [Ω] | 0 | u L_1 |
| R_2 [Ω] | 0 | u L_2 |
| R_3 [Ω] | 92,8 | u L_3 |

Izmjerene vrijednosti su prikazane u tablici 3.10. i tablici 3.11.

Tablica 3.20. Veličine izmjerene na primarnoj strani

| PRIMAR | | | |
|--------|-------|--------|-------|
| I_1 | I_2 | I_3 | U_f |
| [A] | [A] | [A] | [V] |
| 0,72 | 0,72 | 0,0945 | 17 |

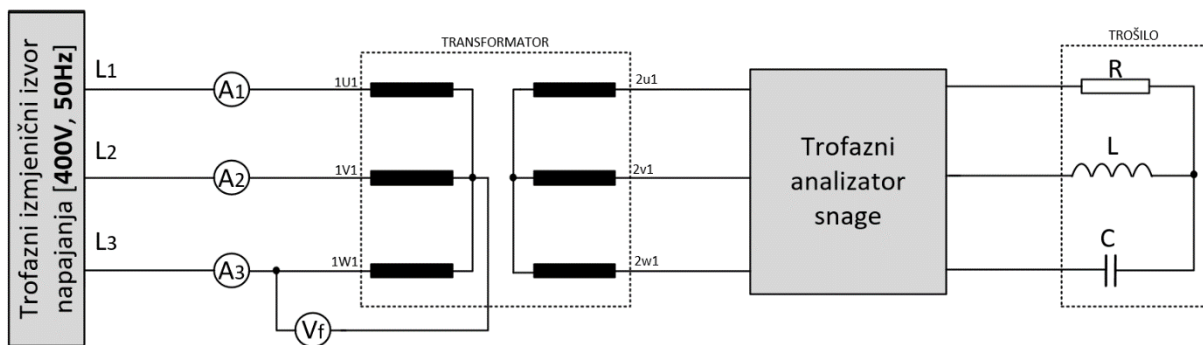
Tablica 3.31. Veličine izmjerene na sekundarnoj strani

| SEKUNDAR | | | | | | | | | | | | |
|----------|-------|-------|----------|----------|----------|-------|-------|-------|-------------------|-----------------|-----------------|-----------------|
| I_1 | I_2 | I_3 | U_{1f} | U_{2f} | U_{3f} | P_1 | P_2 | P_3 | P_{sred} | $\cos\varphi_1$ | $\cos\varphi_2$ | $\cos\varphi_3$ |
| [A] | [A] | [A] | [V] | [V] | [V] | [W] | [W] | [W] | [W] | | | |
| 1,279 | 1,262 | 0,162 | 4,98 | 4,96 | 10,09 | 0,55 | 0,97 | 1,63 | 3,37 | 0 | 0 | 1 |

3.5.3. RLC opterećenje transformatora

RLC opterećenje transformatora predstavlja opterećenje svake faze sekundara transformatora drugim karakterom trošila. Naime, opterećenje u ovom pokusu je ostvareno priključkom otpornika, zavojnice i kondenzatora na sekundarnu stranu transformatora. Transformator je bio u spoju Yy0. Struja se u sve tri faze primara kontrolirala ampermetrima te se priključeni napon izvora povećavao dok kroz barem jednu fazu primara nije potekla nazivna primarna struja. Tada su se očitale preostale mjerene veličine.

Mjerenje se provodilo prema shemi prikazanoj na slici 3.14.



Sl. 3.54. Shema spoja pri provedbi pokusa RLC opterećenja transformatora



Sl. 3.65. Provedba mjerenja pri RLC opterećenju transformatora

Trošila kojima se opterećivao transformator, po fazama, su prikazana u tablici 3.12.

Tablica 3.42. Trošila kojima se teretio transformator

| | | |
|----------------|--------|------------------|
| R [Ω] | 100 | u L ₁ |
| L [H] | 0,2357 | u L ₂ |
| C [μ F] | 6,3 | u L ₃ |

Izmjerene vrijednosti su prikazane u tablici 3.13. i tablici 3.14.

Tablica 3.53. Veličine izmjerene na primarnoj strani

| PRIMAR | | | |
|----------------|----------------|----------------|----------------|
| I ₁ | I ₂ | I ₃ | U _f |
| [A] | [A] | [A] | [V] |
| 0,58 | 0,72 | 0,16 | 138 |

Tablica 3.64. Veličine izmjerene na sekundarnoj strani

| SEKUNDAR | | | | | | | | | | | | | |
|----------------|----------------|----------------|-----------------|-----------------|-----------------|----------------|----------------|----------------|-------------------|-------------------------|-------------------------|-------------------------|--------------------------|
| I ₁ | I ₂ | I ₃ | U _{1f} | U _{2f} | U _{3f} | P ₁ | P ₂ | P ₃ | P _{sred} | cos ϕ ₁ | cos ϕ ₂ | cos ϕ ₃ | cos ϕ _{uk} |
| [A] | [A] | [A] | [V] | [V] | [V] | [W] | [W] | [W] | [W] | | | | |
| 0,993 | 1,267 | 0,379 | 78,16 | 70,79 | 81,36 | 15,5 | 91,7 | -1,8 | 104,72 | 1 | 0,196 | - | 0,526 |
| | | | | | | | | | | | | 0,058 | |

4. OBRADA MJERNIH REZULTATA

4.1. Proračun parametara nadomjesne sheme

Proračun parametara nadomjesne sheme se provodio prema [4] i [11]. Ovisno o dostupnim podacima za pojedini transformator, postupci se mogu razlikovati. Izračuni su prikazani u nastavku.

Prema dostupnim podacima nazivne prividne snage i nazivnog napona primara i sekundara, mogu se izračunati nazivna primarna i nazivna sekundarna struja prema slijedećem izrazu (4-1) [11]:

$$I_{1n} = \frac{S_{1n}}{\sqrt{3} U_{1n}} \quad (4-1)$$

Gdje je: I_{1n} – nazivna primarna struja, S_{1n} – nazivna prividna snaga primara, U_{1n} – nazivni napon primara.

Prema dostupnim podacima s natpisne pločice transformatora (Sl. 3.2.) i izrazu (4-2), nazivna struja primara iznosi:

$$I_{1n} = \frac{500}{\sqrt{3} \cdot 400} = 0,7217 \text{ A} \quad (4-2)$$

Nazivna struja primara je također navedena na natpisnoj pločici i iznosi: $I_{1n} = 0,722 \text{ A}$.

Prema izrazu (4-3) možemo odrediti nazivnu struju sekundara [11]:

$$I_{2n} = \frac{S_{1n}}{\sqrt{3} U_{2n}} \quad (4-3)$$

Gdje je: I_{2n} – nazivna sekundarna struja, S_{1n} – nazivna prividna snaga primara, U_{2n} – nazivni napon sekundara.

Prema dostupnim podacima s natpisne pločice transformatora (Sl. 3.2.) i izrazu (4-4), nazivna struja sekundara iznosi:

$$I_{2n} = \frac{500}{\sqrt{3} \cdot 230} = 1,2551 \text{ A} \quad (4-4)$$

Nazivna struja sekundara je također navedena na natpisnoj pločici i iznosi: $I_{2n} = 1,255 \text{ A}$.

4.1.1. Proračun iz mjernih rezultata dobivenih pokusom praznog hoda

Mjerni rezultati korišteni u slijedećim izrazima se nalaze u tablici 3.1.

Faktor snage se određuje prema slijedećem izrazu [11]:

$$\cos\varphi_0 = \frac{P_0}{\sqrt{3} U_{1n} I_0} \quad (4-5)$$

Uvrštavanjem vrijednosti u izraz (4-5) dobijemo:

$$\cos\varphi_0 = \frac{14,35}{\sqrt{3} \cdot 400 \cdot 0,0414} = 0,5003 \quad (4-6)$$

Kut φ_0 računamo prema izrazu (4-7) [11]:

$$\varphi_0 = \arccos\varphi_0 \quad (4-7)$$

Iz toga kut φ_0 iznosi:

$$\varphi_0 = \arccos(0,5003) = 59,98^\circ \quad (4-8)$$

Impedancija u praznom hodu se računa prema (4-9) [11]:

$$Z_0 = \frac{U_0}{\sqrt{3} I_0} \quad (4-9)$$

Gdje je: Z_0 – impedancija u praznom hodu, U_0 – napon praznog hoda, I_0 – struja praznog hoda.

Uvrštavanjem rezultata u izraz (4-9) dobijemo:

$$Z_0 = \frac{400,2}{\sqrt{3} \cdot 0,0414} = 5581,05 \Omega \quad (4-10)$$

Tada možemo izračunati iznos glavne reaktancije X_m prema izrazu (4-11) [11]:

$$X_m = \frac{Z_0}{\sin(\varphi_0)} \quad (4-21)$$

Uvrštavanjem rezultata u izraz (4-11) dobijemo:

$$X_m = \frac{5581,05}{\sin(59,98^\circ)} = 6445,74 \Omega \quad (4-32)$$

4.1.2. Proračun iz mjernih rezultata dobivenih pokusom kratkog spoja

Proračuni su se vršili prema tablici 3.2.

Napon kratkog spoja se računa prema izrazu (4-13) [11].

$$U_k = \frac{u_k(\%)}{100} U_{1n} \quad (4-43)$$

Gdje je: U_k – napon kratkog spoja, $u_k(\%)$ – napon kratkog spoja u postocima, U_{1n} – nazivni napon primara.

Uvrštavanjem rezultata u izraz (4-13) se dobije:

$$U_k = \frac{6,8875}{100} \cdot 400 = 27,55 \text{ V} \quad (4-54)$$

Budući da je transformator u zvijezda spoju, struja kratkog spoja bi trebala biti jednaka nazivnoj struji primara, ali u mjerenju postoje određena odstupanja zbog pogreške mjernih instrumenata [4, 11].

$$I_k = I_{1n} = I_{kf} = 0,736 \text{ A} \quad (4-65)$$

Gdje je: I_k – struja kratkog spoja, I_{1n} – nazivna struja primara, I_{kf} – fazna struja u pokusu kratkog spoja.

Radni otpor kratkog spoja se računa prema izrazu (4-16) [11].

$$R_k = \frac{P_k}{3 I_{kf}^2} \quad (4-76)$$

Gdje je: R_k – radni otpor kratkog spoja, P_k – snaga kratkog spoja, I_{kf} – fazna struja pri pokusu kratkog spoja

Uvrštavanjem se dobije:

$$R_k = \frac{35,11}{3 \cdot 0,736^2} = 21,065 \Omega \quad (4-87)$$

Radni otpor primarnog namota se računa prema izrazu (4-18) [11].

$$R_1 = R_2 = \frac{R_k}{2} \quad (4-98)$$

Uvrštavanjem se dobije:

$$R_1 = R_2 = \frac{21,605}{2} = 10,803 \Omega \quad (4-19)$$

Radni otpor sekundara reduciran na primarnu stranu se dobije prema izrazu (4-20) [11].

$$R_2' = \left(\frac{U_{2n}}{U_{1n}}\right)^2 R_2 \quad (4-20)$$

Uvrštavanjem dobijemo:

$$R_2' = \left(\frac{230}{400}\right)^2 \cdot 10,803 = 3,572 \Omega \quad (4-21)$$

Impedancija kratkog spoja se računa prema izrazu (4-22) [11].

$$Z_k = \frac{U_k}{\sqrt{3} I_{kf}} \quad (4-22)$$

Gdje je: Z_k – impedancija kratkog spoja

Uvrštavanjem dobijemo:

$$Z_k = \frac{27,55}{\sqrt{3} \cdot 0,736} = 21,61 \Omega \quad (4-23)$$

Rasipna reaktancija kratkog spoja se računa na slijedeći način [11]:

$$X_k = \sqrt{Z_k^2 - R_k^2} \quad (4-24)$$

Gdje je: X_k – rasipna reaktancija kratkog spoja

Uvrštavanjem se dobije:

$$X_k = \sqrt{21,61^2 - 10,803^2} = 18,75 \Omega \quad (4-25)$$

Rasipna reaktancija primarnog namota se računa prema izrazu (4-26) [11].

$$X_{\sigma 1} = X_{\sigma 2}' = \frac{X_k}{2} \quad (4-26)$$

Gdje je: $X_{\sigma 1}$ – rasipna reaktancija primarnog namota, $X_{\sigma 2}'$ - rasipna reaktancija sekundarnog namota.

Uvrštavanjem dobijemo:

$$X_{\sigma 1} = X_{\sigma 2}' = \frac{18,75}{2} = 9,375 \Omega \quad (4-27)$$

Rasipna reaktancija sekundarnog namota se računa prema izrazu (4-28) [11]:

$$X_{\sigma 2} = \left(\frac{U_{2n}}{U_{1n}} \right)^2 X_{\sigma 2}' \quad (4-28)$$

Gdje je: $X_{\sigma 2}$ – rasipna reaktancija sekundarnog namota.

Uvrštavanjem dobijemo:

$$X_{\sigma 2} = \left(\frac{230}{400} \right)^2 \cdot 0,2324 = 0,07684 \Omega \quad (4-29)$$

Rasipni induktivitet primara se računa prema izrazu (4-30) [11].

$$L_{\sigma 1} = \frac{X_{\sigma 1}}{\omega} \quad (4-30)$$

Gdje je: $L_{\sigma 1}$ – rasipni induktivitet primara, ω – kružna frekvencija.

Kružna frekvencija ω se računa na slijedeći način [4]:

$$\omega = 2 \Pi f \quad (4-31)$$

Uvrštavanjem u izraz (4-30) dobijemo:

$$L_{\sigma 1} = \frac{0,2324}{2 \cdot \Pi \cdot 50} = 7,398 \cdot 10^{-4} H \quad (4-32)$$

Izraz za rasipni induktivitet sekundara [11]:

$$L_{\sigma 2} = \frac{X_{\sigma 2}}{\omega} \quad (4-33)$$

Gdje je: $L_{\sigma 2}$ – rasipni induktivitet sekundara.

Uvrštavanjem se dobije:

$$L_{\sigma 2} = \frac{0,07684}{2 \cdot \Pi \cdot 50} = 2,446 \cdot 10^{-4} H \quad (4-34)$$

Prema izrazu (4-35) se može izračunati glavni rasipni induktivitet [11]:

$$L_m = \frac{X_m}{\omega} \quad (4-35)$$

Gdje je: L_m – glavni rasipni induktivitet.

Uvrštavanjem dobijemo:

$$L_m = \frac{6445,74}{2 \cdot \Pi \cdot 50} = 20,517 \text{ H} \quad (4-36)$$

Prema slijedećem izrazu se određuje nadomjesni otpor za gubitke u željezu [11]:

$$R_{Fe} = \frac{\left(\frac{U_{1n}}{\sqrt{3}}\right)^2}{\frac{P_0}{3}} = \frac{U_{1n}^2}{P_0} = \frac{400^2}{14,35} = 11\,149,83 \, \Omega \quad (4-37)$$

Radni otpor primarnog namota određujemo preko izmjerenih vrijednosti otpora između stezaljki.

Prvo se određuje srednja vrijednost otpora između stezaljki [11]:

$$R_{st} = \frac{R_{1U-1V} + R_{1U-1W} + R_{1V-1W}}{3} \quad (4-38)$$

Gdje je: R_{st} – srednja vrijednost otpora između stezaljki, R_{1U-1V} – otpor između stezaljki 1U i 1V, R_{1U-1W} – otpor između stezaljki 1U i 1W, R_{1V-1W} – otpor između stezaljki 1V i 1W.

Uvrštavanjem se dobije:

$$R_{st} = \frac{8,5 + 8,7 + 8,7}{3} = 8,63 \, \Omega \quad (4-39)$$

Izraz za određivanje radnog otpora primarnog namota [11]:

$$R_1 = \frac{R_{st}}{2} \quad (4-40)$$

Gdje je: R_1 – radni otpor primarnog namota.

Uvrštavanjem se dobije:

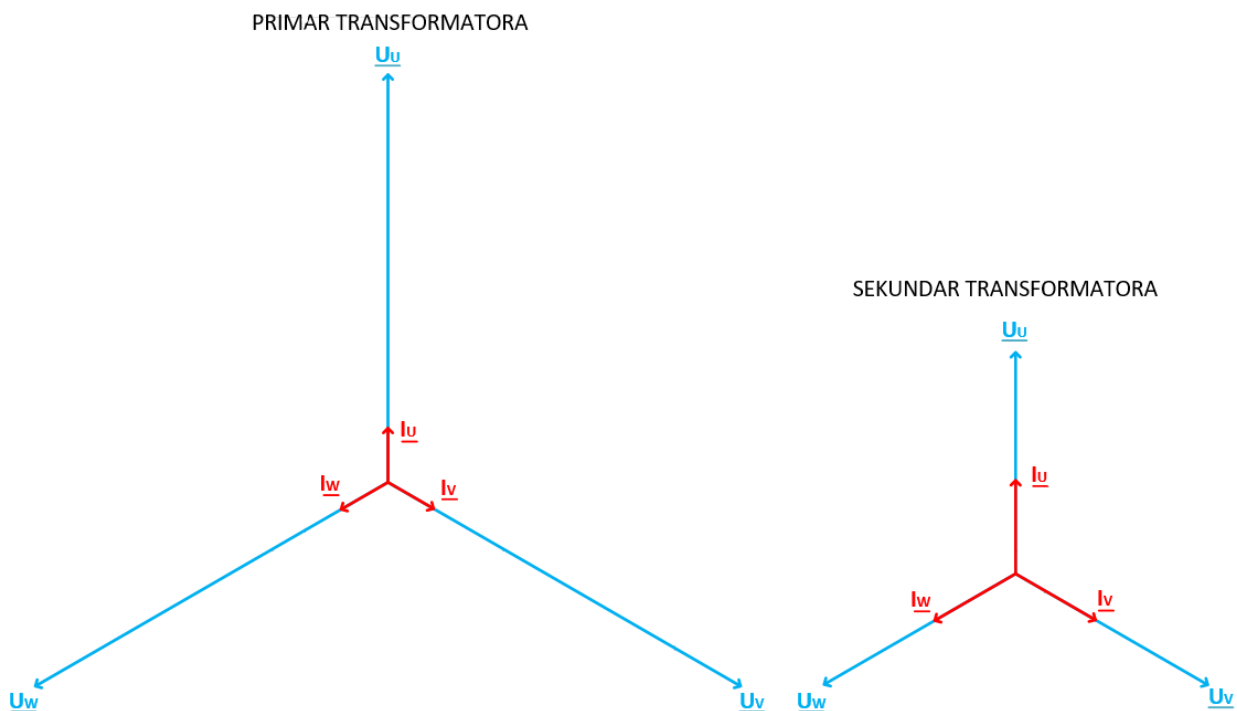
$$R_1 = \frac{8,63}{2} = 4,315 \, \Omega \quad (4-41)$$

4.2. Rezultati pokusa opterećenja transformatora

Grafički prikazi navedeni u nastavku pokazuju odnose napona i struja na primarnoj i sekundarnoj strani transformatora pri različitim opterećenjima transformatora. U mjerenjima nije promotren utjecaj uzemljenja zbog tehničkih poteškoća. Grafički prikazani su nacrtani prema [4] i [5].

4.2.1. Obrada mjernih rezultata dobivenih u pokusu simetričnog opterećenja

Grafički prikaz na slici 4.1. je dobiven iz mjernih rezultata u tablici 3.4. i tablici 3.5.



Sl. 4.1. Odnos napona i struja na primaru i sekundaru pri simetričnom opterećenju

Odnos faznih pomaka između napona i struja na slici 4.1. je:

$$\angle(\underline{U}_u, \underline{I}_u) = 0^\circ, \angle(\underline{U}_v, \underline{I}_v) = 0^\circ, \angle(\underline{U}_w, \underline{I}_w) = 0^\circ$$

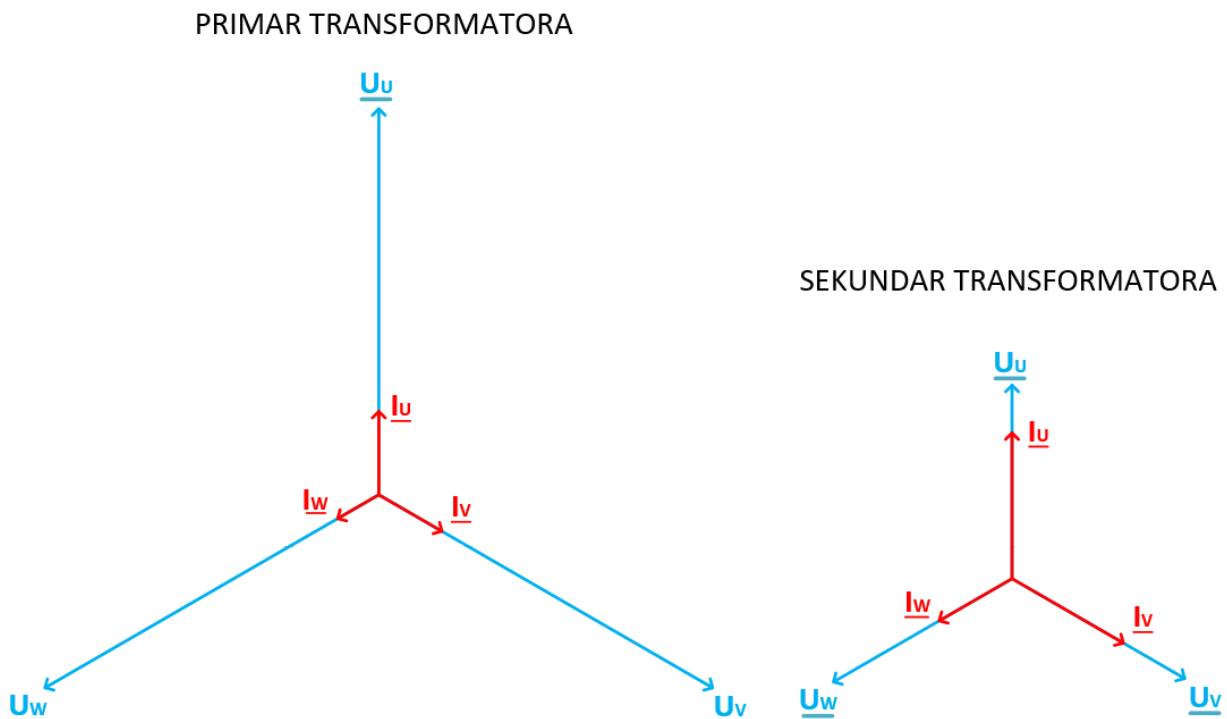
Pri čemu je: \underline{U}_u – fazor napona prve faze, \underline{U}_v – fazor napona druge faze, \underline{U}_w – fazor napona treće faze, \underline{I}_u – fazor struje u prvoj fazi, \underline{I}_v – fazor struje u drugoj fazi, \underline{I}_w – fazor struje u trećoj fazi.

Na slici 4.1. je vidljivo kako su struje primara i sekundara u fazi s naponom jer se radi o djelatnom trošilu pa je fazni pomak između struje i napona 0° . Trofazni sustav napona i struja je simetričan. Prisutne su relativno male oscilacije u iznosu struja i napona koje su rezultat nesavršenosti mjerne

opreme. Dio tog odstupanja su prouzročili i otpornici koji su imali ulogu trošila jer se nisu mogli ugoditi na jednak iznos u potpunosti. Usporedbom grafova je vidljivo da su iznosi napona na primaru veći od istoimenih na sekundaru, jer je transformator 400/230V. Također je vidljivo da je struja istoimene faze većeg iznosa na sekundaru (pri manjem naponu) nego na primaru.

4.2.2. Obrada mjernih rezultata dobivenih u pokusu nesimetričnog opterećenja

Grafički prikaz na slici 4.2. je dobiven iz mjernih rezultata u tablici 3.7. i tablici 3.8.



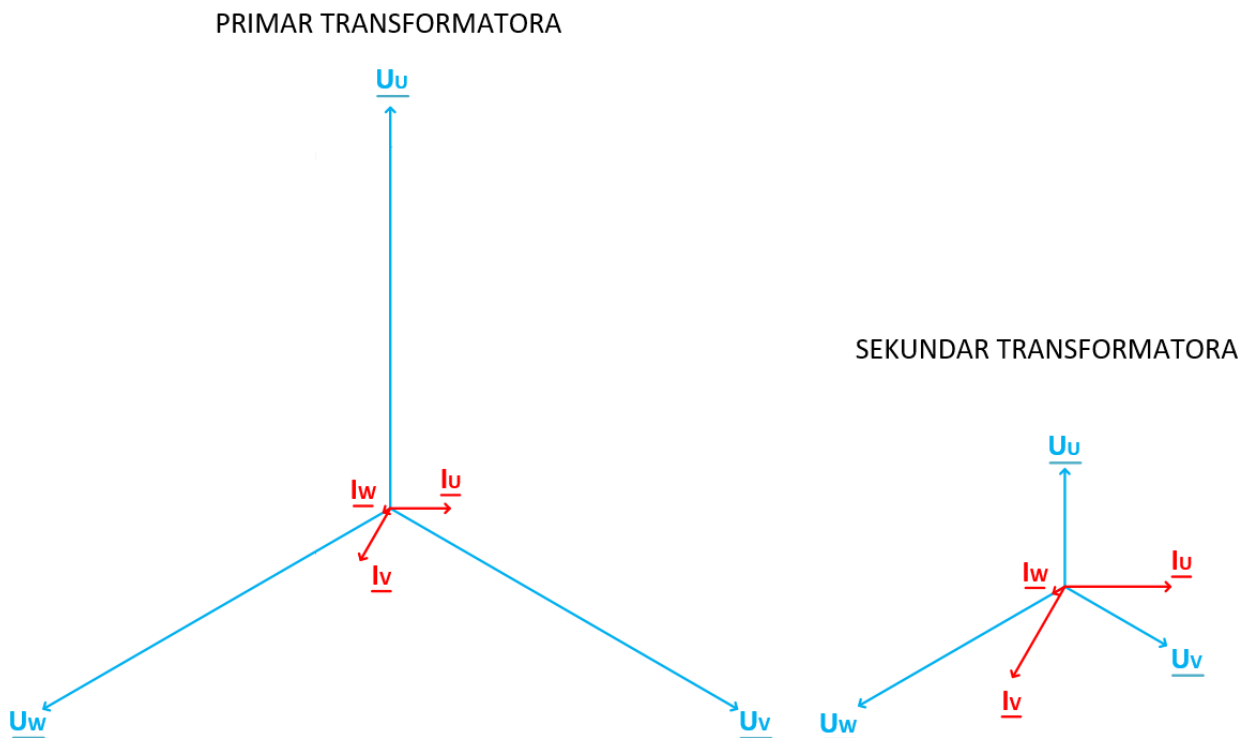
Sl. 4.2. Odnos napona i struja na primaru i sekundaru pri nesimetričnom opterećenju djelatnim trošilom

Odnos faznih pomaka između napona i struja na slici 4.2. je:

$$\angle(\underline{U}_U, \underline{I}_U) = 0^\circ, \angle(\underline{U}_V, \underline{I}_V) = 0^\circ, \angle(\underline{U}_W, \underline{I}_W) = 0^\circ$$

Budući da je u sve tri faze priključeno djelatno trošilo, kao i u prethodnom slučaju simetričnog opterećenja, naponi i struje primara i sekundara su u fazi. Fazni pomak između struje i napona istoimene faze je 0° . U svakoj fazi iznos struje je drugačiji jer je na sekundarnoj strani priključeno nesimetrično trošilo. U prvoj fazi je potekla najveća struja jer je otpor trošila u toj fazi bio najmanji, dok je u trećoj fazi potekla najmanja struja jer je otpor trošila u toj fazi bio najveći.

Grafički prikaz na slici 4.3. je dobiven iz mjernih rezultata u tablici 3.10. i tablici 3.11.



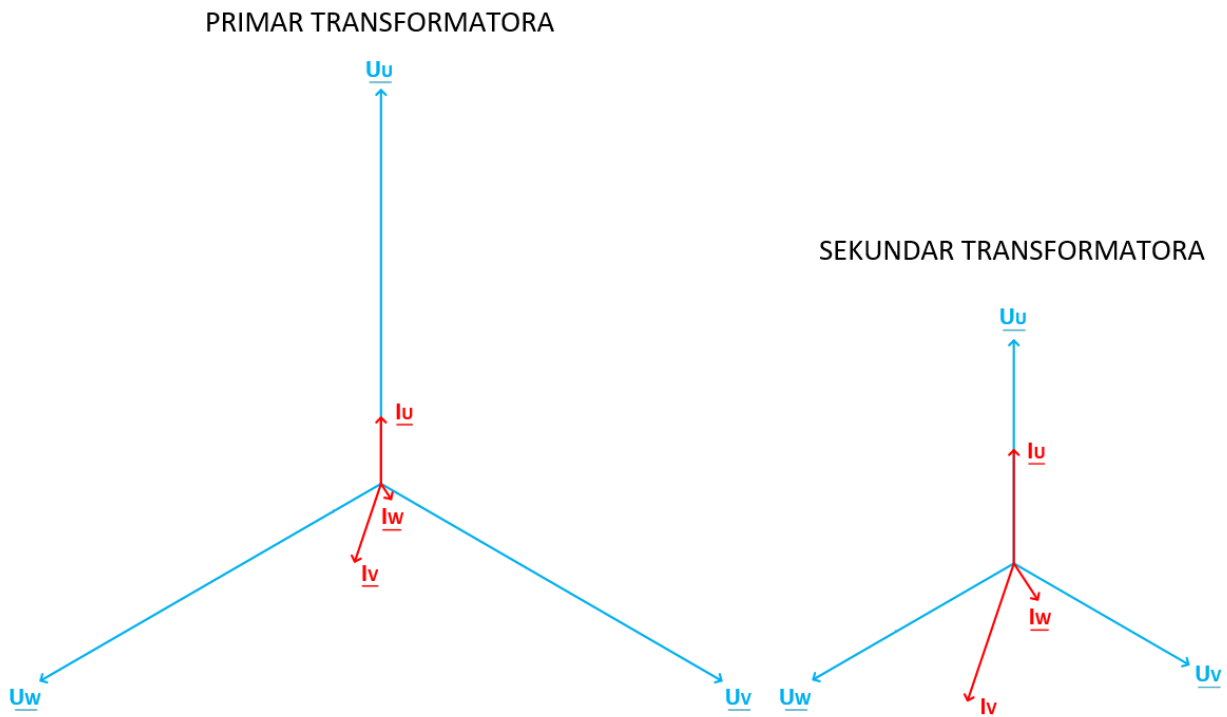
Sl. 4.3. Odnos napona i struja na primaru i sekundaru pri jednofaznom opterećenju transformatora

Odnos faznih pomaka između napona i struja na slici 4.1. je:

$$\angle(\underline{U}_U, \underline{I}_U) = 90^\circ, \angle(\underline{U}_V, \underline{I}_V) = 90^\circ, \angle(\underline{U}_W, \underline{I}_W) = 0^\circ$$

Jednofazno opterećenje predstavlja najteži slučaj nesimetričnog opterećenja za transformator. Kao što je i prethodno objašnjeno te prema slici 2.27., spoj transformatora Yy bez nul - voda na primarnoj strani nije pogodan za nesimetrična opterećenja. Iz slike 4.3. je vidljivo da je struja potekla i kroz dvije neopterećene faze te se odrazila kao struja magnetiziranja i pri tome narušila simetriju induciranih napona. Otpornik je bio spojen samo u treću fazu, te ja za pravilno funkcioniranje transformatora struja trebala poteći samo kroz tu fazu. U prvoj i drugoj fazi (u kojima nisu priključena trošila) napon prethodi struji za 90° . U trećoj fazi je priključen djelatni otpor te je fazni pomak između struje i napona 0° .

Grafički prikaz na slici 4.4. je dobiven iz mjernih rezultata u tablici 3.13. i tablici 3.14.



Sl. 4.4. Odnos napona i struja na primaru i sekundaru pri RLC opterećenju transformatora

Odnos faznih pomaka između napona i struja na slici 4.4. je:

$$\angle(\underline{U}_U, \underline{I}_U) = 0^\circ, \angle(\underline{U}_V, \underline{I}_V) = 78,7^\circ, \angle(\underline{U}_W, \underline{I}_W) = 93,3^\circ$$

Kod RLC opterećenja je vidljiva nesimetričnost u iznosima struja po fazama, te po faznom pomaku između struje i napona istoimene faze. U prvoj fazi je fazni pomak između struje i napona 0° jer je na tu fazu priključeno djelatno trošilo. U drugoj fazi je vidljivo da struja zaostaje za naponom jer je u tu fazu priključeno induktivno trošilo odnosno zavojnica. U trećoj fazi je priključeno kapacitivno trošilo odnosno kondenzator, pa u tom slučaju struja prethodi naponu. Sveukupno možemo reći da je trošilo u ovom primjeru radno – induktivnog karaktera što je vidljivo i u tablici 3.14. iz podatka $\cos\varphi_{uk}$.

5. ZAKLJUČAK

Nakon predstavljanja teorijske pozadine u kojoj je osim građe samog transformatora i ključnih dijelova predstavljen princip rada transformatora, te utjecaj različitih vrsta spojeva namota i uzemljenja na prilike koje se javljaju u transformatoru, obrađene su različite vrste opterećenja transformatora te pogonska stanja praznog hoda i kratkog spoja. U provedbi pokusa praznog hoda i kratkog spoja su izmjerene sve veličine koje su potrebne za određivanje parametara nadomjesne sheme transformatora. Pomoću dobivenih parametara nadomjesne sheme transformatora te poznavajući samu shemu transformatora mogu se vršiti potrebni proračuni na transformatoru. Izmjerene i izračunate vrijednosti približno odgovaraju podacima navedenim u specifikacijama transformatora uz manja odstupanja koja su nastala zbog nesavršenosti mjerne opreme, vanjskih utjecaja te zaokruživanja rezultata. U pokusima gdje se transformator opterećivao simetričnim opterećenjem, te potom u tri slučaja nesimetričnog opterećenja su dobiveni rezultati predloženi dijagramima. Iz dobivenih dijagrama je vidljivo stanje i odnosi pojedinih veličina u transformatoru za različite slučajeve. Može se uočiti razlika između simetričnog i nesimetričnog opterećenja. Također je vidljivo kako različiti tipovi nesimetričnih opterećenja utječu na prilike u transformatoru.

LITERATURA

- [1] I. Alfirević, D. Bjelovučić, I. Budin, B. Matijašević, B. Modlic, A. Mulc, Z. Šikić, D. Taboršak, Inženjerski priručnik / IP3 – Elektrotehnika – elektronika, komunikacije i električni strojevi, Školska knjiga, Zagreb, 2002.
- [2] Z. Popović, Upravljanje distribucijskim transformatorima, zir.nsk.hr., Zagreb, 2021., dostupno na: <https://zir.nsk.hr/islandora/object/fer:7496/datastream/PDF/view> [11.03.2023.]
- [3] B. Skalicki, J. Grilec, Električni strojevi i pogoni, Fakultet strojarstva i brodogradnje, Zagreb, 2011.
- [4] M. Pužar, I. Mandić, Transformatori i električni rotacijski strojevi, Nastavni materijali, Osijek, 2007.
- [5] A. Dolenc, Transformatori, Sveučilište u Zagrebu, Zagreb, 1961.
- [6] D. Radovanović, Električni strojevi, Pula, dostupno na: http://ss-ios-pu.skole.hr/upload/ss-ios-pu/images/static3/883/attachment/ES_2-1-Jednofazni_transformator.pdf [14.03.2023.]
- [7] V. Pinter, B. Skalicki, Elektrotehnika u strojarstvu, Osnove elektroenergetike i električnih strojeva, Sveučilište u Zagrebu - Fakultet strojarstva i brodogradnje, Zagreb, 1985.
- [8] D. Govedarica, Prenošenje viših harmonika struja kroz transformatore pri različitim spregama sa nesimetričnim opterećenjem, Istočno Sarajevo, 2018, dostupno na: <https://infoteh.etf.ues.rs.ba/zbornik/2018/radovi/STS-2/STS-2-6.pdf> [03.05.2023.]
- [9] R. Goić, D. Jakus, I. Penović, Distribucija električne energije, Interna skripta, Fakultet elektrotehnike, strojarstva i brodogradnje, Split, 2008.
- [10] W. Ziomek, Impact of the transformer's grounding method on its transient performance under lightning impulse, IEEE, Winnipeg, Canada, 2017., dostupno na: <https://grouper.ieee.org/groups/transformers/subcommittees/performance/C57.142/F17-ImpactOfDifferentNeutralGroundingMethods-Ziomek.pdf> [03.05.2023.]
- [11] Maljković Z., Žarko D. (2014): Osnovna teorija transformatora, Fakultet elektrotehnike i računarstva u Zagrebu, Zavod za elektrostrojarstvo i automatizaciju, Zagreb, 2014., pg. 1-68, skripta.

SAŽETAK

U završnom radu je obrađena teorijska pozadina transformatora te su provedena laboratorijska mjerenja kako bi se prikazao utjecaj spojeva namota i načina uzemljenja pri nesimetričnom opterećenju trofaznog transformatora. Opisana je građa transformatora, princip rada, prazni hod, kratki spoj, nadomjesna shema, uzemljenje, viši harmonici te vrste spojeva namota i njihov utjecaj na prilike u transformatoru. Detaljno je objašnjen utjecaj spojeva namota pri različitim opterećenjima pri čemu je najšire opisan utjecaj nesimetričnog opterećenja što je i tema samog završnog rada. Provedena su laboratorijska mjerenja u kojima je odrađen pokus praznog hoda i kratkog spoja transformatora na osnovu čijih su rezultata izračunati parametri nadomjesne sheme transformatora. Na temelju dobivenih mjernih rezultata iz pokusa opterećenja transformatora su prikazani strujno – naponski dijagrami gdje je vidljiv utjecaj različitih vrsta opterećenja na prilike u transformatoru te njihov međusobni odnos.

Ključne riječi: nesimetrično opterećenje, trofazni transformator, uzemljenje, vrste spojeva namota.

ABSTRACT

IMPACT OF WINDING CONNECTIONS AND TYPES OF GROUNDING AT ASYMMETRIC LOAD ON THE THREE – PHASE TRANSFORMER

In this final paper is processed theoretical conception of transformers, and laboratory measurements which were performed to show the impact of winding connections and types of grounding at asymmetric load on the three – phase transformer. In this paper is described structure of transformers, work principles, no – load condition, short circuit condition, transformer equivalent circuit, types of grounding, impact of harmonics, types of winding connections and their impact on state in transformer. Completely is described impact of winding connections at different loads with emphasis on asymmetric load, which is the topic of this paper. In experimental measurements are performed no – load condition and short circuit condition in order to determine parameters of transformer equivalent circuit. Based on obtained measurement results in transformer load experiment are shown current – voltage diagrams which show impact of different types loads on transformer and their mutual relationship.

Key words: asymmetric load, three – phase transformer, grounding, types of winding connections.

ŽIVOTOPIS

Tomislav Orišak rođen je 17.09.2001. u Novoj Gradiški. Živi u mjestu Dragovci, a osnovnoškolsko obrazovanje stječe u Osnovnoj školi „Antun Mihanović“ Nova Kapela, Batrina. Tijekom osnovnoškolskog obrazovanja sudjeluje u brojnim školskim i županijskim natjecanjima, a posebno se ističe iz predmeta „Tehnička kultura“ gdje se tri puta plasira na državno natjecanje. Osvaja jedanaesto, prvo i treće mjesto. Potom se odlučuje upisati srednju Tehničku školu Požega za zanimanje elektrotehničar. Po završetku srednjoškolskog obrazovanja odlučuje upisati Fakultet elektrotehnike, računarstva i informacijskih tehnologija u Osijeku pri čemu odabire preddiplomski stručni studij elektrotehnike, smjer elektroenergetika.