

Priprema brojila električne energije za rad u prijenosnom elektroenergetskom sustavu

Sertić, Marin

Master's thesis / Diplomski rad

2023

Degree Grantor / Ustanova koja je dodijelila akademski / stručni stupanj: **Josip Juraj Strossmayer University of Osijek, Faculty of Electrical Engineering, Computer Science and Information Technology Osijek / Sveučilište Josipa Jurja Strossmayera u Osijeku, Fakultet elektrotehnike, računarstva i informacijskih tehnologija Osijek**

Permanent link / Trajna poveznica: <https://um.nsk.hr/um:nbn:hr:200:689812>

Rights / Prava: [In copyright](#)/[Zaštićeno autorskim pravom.](#)

Download date / Datum preuzimanja: **2024-07-15**

Repository / Repozitorij:

[Faculty of Electrical Engineering, Computer Science and Information Technology Osijek](#)



**SVEUČILIŠTE JOSIPA JURJA STROSSMAYERA U OSIJEKU
FAKULTET ELEKTROTEHNIKE, RAČUNARSTVA I
INFORMACIJSKIH TEHNOLOGIJA OSIJEK**

Sveučilišni studij

**PRIPREMA BROJILA ELEKTRIČNE ENERGIJE ZA
RAD U PRIJENOSNOM ELEKTROENERGETSKOM
SUSTAVU**

Diplomski rad

Marin Sertić

Osijek, 2023.

**FERIT**FAKULTET ELEKTROTEHNIKE, RAČUNARSTVA
I INFORMACIJSKIH TEHNOLOGIJA **OSIJEK****Obrazac D1: Obrazac za imenovanje Povjerenstva za diplomski ispit**

Osijek, 22.06.2023.

Odboru za završne i diplomske ispite

Imenovanje Povjerenstva za diplomski ispit

Ime i prezime Pristupnika:	Marin Sertić
Studij, smjer:	Diplomski sveučilišni studij Elektrotehnika
Mat. br. Pristupnika, godina upisa:	D-1424, 07.10.2021.
OIB studenta:	40634466070
Mentor:	prof. dr. sc. Kruno Miličević
Sumentor:	,
Sumentor iz tvrtke:	Ivan Tolić
Predsjednik Povjerenstva:	izv. prof. dr. sc. Davor Vinko
Član Povjerenstva 1:	prof. dr. sc. Kruno Miličević
Član Povjerenstva 2:	prof. dr. sc. Zvonimir Klaić
Naslov diplomskog rada:	Priprema brojila električne energije za rad u prijenosnom elektroenergetskom sustavu
Znanstvena grana diplomskog rada:	Elektrostrojarstvo (zn. polje elektrotehnika)
Zadatak diplomskog rada:	U diplomskom radu potrebno je opisati načela mjerenja električne energije i načelo rada statičkog brojila električne energije. Nadalje, opisati i provesti postupak pripreme jednog brojila za rad na obračunskom mjernom mjestu na sučelju prijenosne i distribucijske mreže. Istražiti utjecaj viših harmonika struje i napona na mjerenje električne energije.. Tema rezervirana za: Marin Sertić Sumentor: dr.sc. Ivan Tolić, HOPS
Prijedlog ocjene pismenog dijela ispita (diplomskog rada):	Izvrstan (5)
Kratko obrazloženje ocjene prema Kriterijima za ocjenjivanje završnih i diplomskih radova:	Primjena znanja stečenih na fakultetu: 3 bod/boda Postignuti rezultati u odnosu na složenost zadatka: 2 bod/boda Jasnoća pismenog izražavanja: 2 bod/boda Razina samostalnosti: 3 razina
Datum prijedloga ocjene od strane mentora:	22.06.2023.
Potvrda mentora o predaji konačne verzije rada:	<i>Mentor elektronički potpisao predaju konačne verzije.</i>
	Datum:

**FERIT**FAKULTET ELEKTROTEHNIKE, RAČUNARSTVA
I INFORMACIJSKIH TEHNOLOGIJA OSIJEK**IZJAVA O ORIGINALNOSTI RADA**

Osijek, 19.07.2023.

Ime i prezime studenta:

Marin Sertić

Studij:

Diplomski sveučilišni studij Elektrotehnika

Mat. br. studenta, godina upisa:

D-1424, 07.10.2021.

Turnitin podudaranje [%]:

14

Ovom izjavom izjavljujem da je rad pod nazivom: **Priprema brojila električne energije za rad u prijenosnom elektroenergetskom sustavu**

izrađen pod vodstvom mentora prof. dr. sc. Kruno Miličević

i sumentora ,

moj vlastiti rad i prema mom najboljem znanju ne sadrži prethodno objavljene ili neobjavljene pisane materijale drugih osoba, osim onih koji su izričito priznati navođenjem literature i drugih izvora informacija. Izjavljujem da je intelektualni sadržaj navedenog rada proizvod mog vlastitog rada, osim u onom dijelu za koji mi je bila potrebna pomoć mentora, sumentora i drugih osoba, a što je izričito navedeno u radu.

Potpis studenta:

SADRŽAJ

1. UVOD	1
2. OSNOVNA NAČELA MJERENJA ELEKTRIČNE ENERGIJE I SNAGE.....	3
2.1. Mjerenje električne energije	3
2.2. Mjerenje električne snage	9
3. NAČELO RADA I TEHNIČKE KARAKTERISTIKE BROJILA ELEKTRIČNE ENERGIJE SERIJE ZMD	19
3.1. Softverski paketi MAP110 i MAP120	22
4. MJERNI POSTAV I REZULTATI MJERENJA	27
4.1. Mjerna oprema.....	27
4.2. Mjerna metoda	29
4.3. Rezultati mjerenja i analiza rezultata mjerenja	31
5. ZAKLJUČAK.....	41
LITERATURA	42
SAŽETAK.....	43
ABSTRACT	43
PRILOZI	44

1. UVOD

U današnje vrijeme dolazi do sve veće potrebe za preciznijim mjerenjem električne energije zbog otvaranja tržišta električne energije kojim se prijenos električne energije odvojio od proizvodnje i distribucije te je zbog toga došlo i do veće količine prenesene električne energije od izvora do potrošača odnosno do potrebe za točnijim utvrđivanjem prenesene količine električne energije. Ta potreba se javlja kako bi se omogućilo upravljanje potrošnjom te prepoznavanje vremenske strukture potrošnje električne energije od strane operatora distribucijskog sustava. Također ta potreba se javlja kako bi se omogućilo korištenje električne energije kupcima na visokom naponu odnosno kako bi se ostvario tarifni model za kupce na visokom i vrlo visokom naponu koji električnu energiju preuzimaju iz sučelja prijenosne i distribucijske mreže. Također javlja se i potreba za utvrđivanjem ponašanja brojila električne energije u uvjetima značajne prisutnosti viših harmonika zbog sve većeg broja nelinearnih trošila odnosno trošila koja koriste energetske pretvarače ili ispravljače. Pojava viših harmonika rezultira pogoršanjem kvalitete napona napajanja. Također dolazi i do pogoršanja faktora snage u sustavu zato što se dio energije troši i na višim harmonicima. Rezultat toga svega su smanjenje životnog vijeka opreme (dalekovodi, transformatori...) i povećanje gubitaka u sustavu čime dolazi do povećanja cijene električne energije na tržištu. Iz prethodno navedenoga proizlazi zadatak ovog diplomskog rada koji je opisati osnovna načela mjerenja električne energije i rada statičkog brojila električne energije serije ZMD, te opisati pripremu brojila električne energije za rad u prijenosnom elektroenergetskom sustavu i istražiti rad brojila u uvjetima pojave viših harmonika u mreži.

Struktura ovog diplomskog rada sačinjena je od četiri poglavlja te opisa korištene literature i priloga. U drugom poglavlju su opisana osnovna načela i metode mjerenja električne energije i snage. Također su prikazane sheme opisanih metoda mjerenja električne energije i snage, te fazorski dijagrami napona i struja vezani uz te metode. Treće poglavlje sastoji se od opisa korištenog brojila električne energije i softvera za parametrizaciju brojila te za čitanje mjerenih podataka iz brojila električne energije. U ovom poglavlju će također biti prikazana shema priključenja brojila električne energije, te princip rada i struktura brojila električne energije.

U četvrtom poglavlju prikazani su rezultati mjerenja električne energije brojilom električne energije prilikom utjecaja viših harmonika struje i napona na mjerenje brojila električne energije. Ovo poglavlje raspoređeno je na pet različitih scenarija gdje se u svakom scenariju promatra utjecaj različitih harmonika struje i napona na mjerenje brojila električne energije. Također u ovom poglavlju je promatrana količina snage koja se izmjeri u svakom scenariju, te se onda ti rezultati

uspoređuju sa mjerenjem analizatora kvalitete električne energije. Na kraju poglavlja grafički je prikazan odnos razlika snaga za svaki promatrani scenarij. U petom i zadnjem poglavlju nalazi se zaključak diplomskog rada, te se u prilogima nalazi popis korištenih slika i tablica sa rezultatima.

2. OSNOVNA NAČELA MJERENJA ELEKTRIČNE ENERGIJE I SNAGE

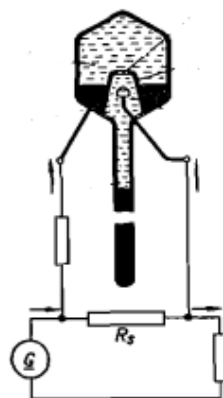
Električna energija W je energija koju električni naboj prenosi svojim gibanjem. Električna snaga P je brzina promjene električne energije tijekom određenog vremena [1].

2.1. Mjerenje električne energije

Električna energija se najčešće mjeri brojilima električne energije. Brojila električne energije se dijele na istosmjerna (engl. *direct current*, DC) i izmjenična (engl. *alternate current*, AC) brojila. Prema vrsti priključka AC brojila električne energije mogu biti jednofazna ili trofazna.

Ovisno o izvedbi DC brojila električne energije se mogu podijeliti na elektrolitska, magnetomotorna i elektrodinamska.

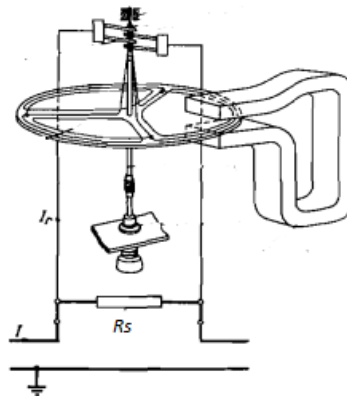
Elektrolitska brojila (Slika 2.1.) mjere potrošak elektriciteta (ampersatna brojila). To su prva brojila uvedena u upotrebu i primjer takvog brojila je brojilo sa živom (stia-brojilo). Ovakva brojila se sastoje od staklene posude koja je stijenkom podijeljena na dva dijela. Posuda je posebnog oblika te se u njoj nalazi elektrolit npr. otopina živinog i kalijevog jodida. U gornjem dijelu nalazi se živa koja služi kao anoda, a u donjem dijelu ugljena katoda u obliku stožca. Prilikom protjecanja struje kroz elektrolit izlučuje se živa na katodi i pada u sitnim kapljicama u mjernu cijev koja ima skalu baždarenu u ampersatima. Povremeno se očita visina stupca žive u mjernoj cijevi, te se okrene posuda kako bi živa mogla preći u gornji dio posude kroz posebni otvor. Mjerni opseg može se proširiti dodavanjem porednog otpornika (shunta) R_s [9].



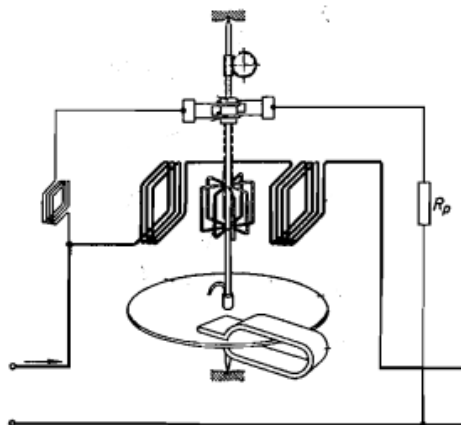
Slika 2.1. Elektrolitsko brojilo (V., Bego, „Mjerenja u elektrotehnici“, Tehnička knjiga Zagreb, Zagreb, 1979.)

Magnetomotorna brojila (Slika 2.2.) su u suštini mali DC strojevi kojima kao stator služi jedan ili više permanentnih magneta. Namot rotora plosnata je oblika i sastoji se od tri svitka, čiji su krajevi spojeni na trodijelni kolektor. Čitav namot je oklopljen omotačem od aluminijskog lima, pa izvana

izgleda kao okrugla aluminijska ploča. Kroz namot preko četkica teče struja I_r koja je samo dio struje potrošača I , dok ostali, redovno znatno veći dio struje, teče preko porednog otpora. Jedan dio vodiča rotora nalazi se u polju permanentnog magneta. Zbog djelovanja polja permanentnog magneta nastaje zakretni moment M_1 koji je razmjernan struji rotora I_r i toku permanentnih magneta ϕ_M . Prilikom djelovanja zakretnog momenta M_1 dolazi do vrtnje rotora, pa se u aluminijskom omotaču djelovanjem magnetskog toka permanentnih magneta induciraju vrtložne struje koje se protive vrtnji rotora te stvaraju moment kočenja M_2 . Brzina vrtnje rotora će se ustaliti na onoj vrijednosti na kojoj su momenti jednaki. Vidimo da je brzina vrtnje brojila razmjerna struji potrošača, pa prema tome iz broja okretaja N koje je rotor izvršio u određenom vremenskom intervalu, možemo odrediti potrošak količine elektriciteta (As ili Ah) [9].

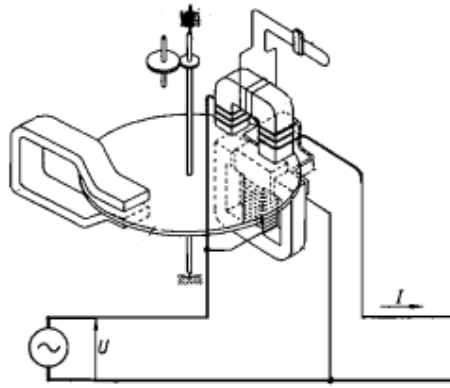


Slika 2.2. Magnetomotorno brojilo (V., Bego, „Mjerenja u elektrotehnici“, Tehnička knjiga Zagreb, Zagreb, 1979.)
 Elektrodinamska brojila (Slika 2.3.) rade na principu da dva nepomična svitka protjecana strujom potrošača I stvaraju magnetsko polje. Rotor se sastoji od više svitaka u obliku pravokutnika koji su preko kolektora i predotpora R_p priključeni na napon potrošača. Zakretni moment M_1 koji okreće rotor proporcionalan je umnošku struje I kroz svitke i struje kroz namot rotora I_r . Rotor je priključen na napon potrošača U preko velikog otpora R_p pa je struja rotora proporcionalna $\frac{U}{R_p}$. Na istoj osovini učvršćena je aluminijska ploča koja se okreće u polju permanentnih magneta. Ta aluminijska ploča stvara potrebni protumoment M_2 proporcionalan brzini vrtnje rotora. Brojilo će postići onu brzinu pri kojoj su oba momenta jednaka. Iz toga zaključujemo da je brzina vrtnje proporcionalna snazi potrošača pa će brojilo pokazivati utrošak električne energije (kWh) [9].

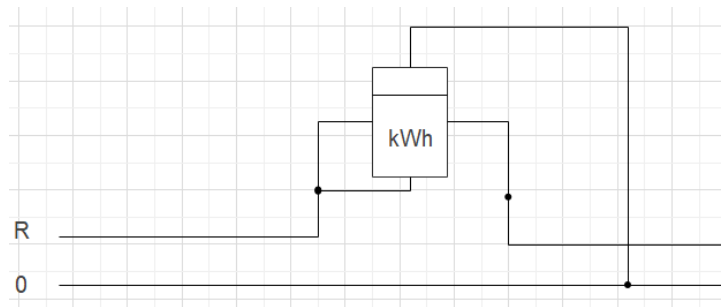


Slika 2.3. Elektrodinamsko brojilo (V., Bego, „Mjerenja u elektrotehnici“, Tehnička knjiga Zagreb, Zagreb, 1979.) AC brojila električne energije se mogu podijeliti na indukcijska trofazna brojila djelatne energije, indukcijska jednofazna brojila djelatne energije, indukcijska brojila jalove energije, brojila prividne energije (kombinacija brojila djelatne i brojila jalove energije) i statička (elektronička) trofazna brojila radne i jalove energije.

Jednofazna indukcijska brojila djelatne energije (Slika 2.4.) se sastoje od dva elektromagneta od kojih je jedan, donji, namotan s mnogo zavoja tanke žice i priključen na napon potrošača, a drugi, gornji, namotan sa samo nekoliko zavoja debele žice kroz koju teče struja potrošača. Ti elektromagneti koje nazivamo naponski i strujni, nalaze se jedan nasuprot drugome, a između njih se nalazi okretna aluminijska ploča. Tu ploču zahvaćaju magnetski tokovi strujnog magneta ϕ_I koji je proporcionalan struji potrošača I i naponskog magneta ϕ_U koji je proporcionalan naponu potrošača U . Magnetski tokovi induciraju u ploči napone koji fazno zaostaju za tokovima za 90° . Ti naponi stvaraju vrtložne struje I_I i I_U koje su gotovo u fazi s tim naponima. Tok ϕ_I sa vrtložnim strujama I_U stvara zakretni moment M_I' , a tok ϕ_U sa vrtložnim strujama I_I stvara zakretni moment M_I'' . Suma ova dva momenta daje ukupni zakretni moment M_I . Kod ovih brojila potrebni moment kočenja se dobiva pomoću permanentnog magneta čiji magnetski tok zahvaća aluminijsku ploču brojila. Taj moment kočenja je proporcionalan brzini vrtnje aluminijske ploče, a moment zakretanja M_I je proporcionalan snazi potrošača P . Iz toga zaključujemo da je brzina vrtnje ploče razmjerna snazi potrošača P , a broj okretaja ploče je razmjernan mjerenoj energiji brojila [2].

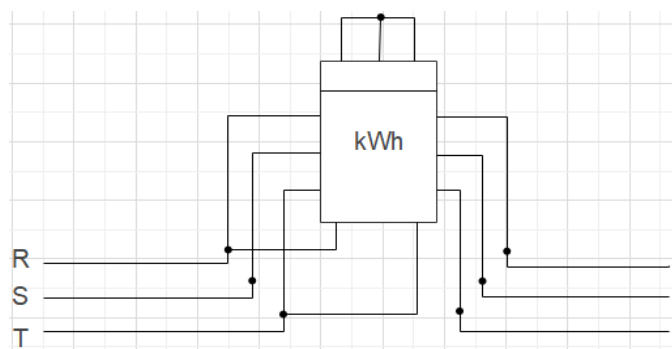


Slika 2.4. Jednofazno indukcijsko brojilo djelatne energije (V., Bego, „Mjerenja u elektrotehnici“, Tehnička knjiga Zagreb, Zagreb, 1979.)

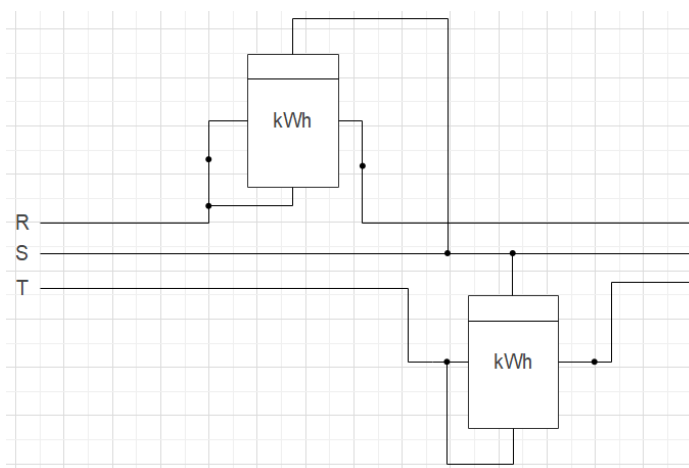


Slika 2.5. Metoda mjerenja djelatne energije pomoću jednofaznog indukcijskog brojića djelatne energije

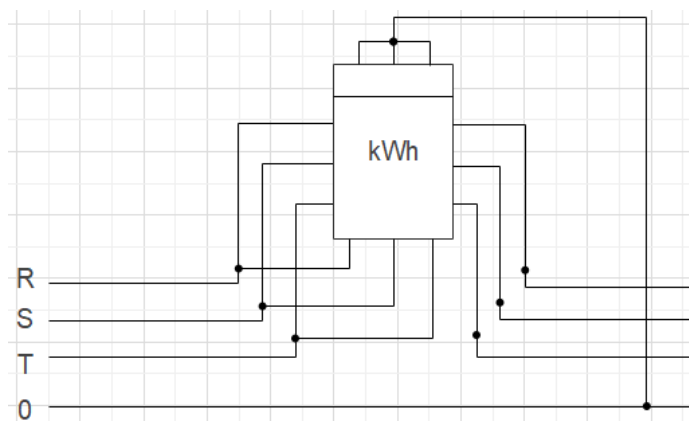
Trofazna indukcijska brojila djelatne energije izvede se s dva ili tri mjerna sustava. Indukcijska brojila djelatne energije koja su izvedena s dva mjerna sustava, čiji su rotori spojeni na zajedničku osovinu koja pokreće brojač, koriste se kod trofaznih sustava bez nul-vodiča (F-spoj (Slika 2.6.), Aronov spoj – 2 jednofazna brojila (Slika 2.7.)). Kod trofaznih sustava s nul-vodičem koriste se indukcijska brojila djelatne energije s tri mjerna sustava, čiji su rotori također spojeni na zajedničku osovinu koja pokreće brojač (M-spoj (Slika 2.8.)). Obično su izvedena tako da strujni i naponski elektromagneti dvaju mjernih sustava djeluju na prvu aluminijsku ploču, a strujni i naponski elektromagneti trećeg sustava i permanentni magnet za kočenje djeluju na drugu aluminijsku ploču. Obje ploče su pričvršćene na istu osovinu koju pokreće brojač.



Slika 2.6. Metoda mjerenja djelatne energije u trofaznom sustavu bez nul-vodiča pomoću trofaznog indukcijskog brojila djelatne energije (F-spoj)

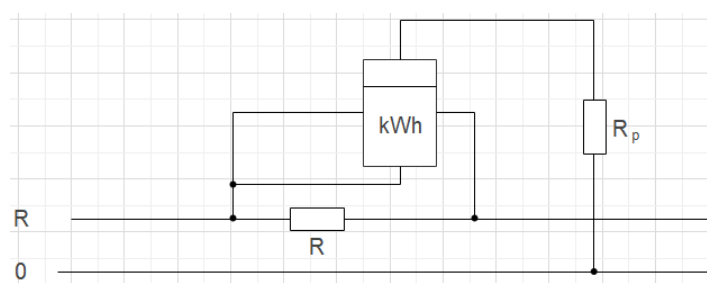


Slika 2.7. Metoda mjerenja djelatne energije u trofaznom sustavu bez nul-vodiča pomoću dva jednofazna brojila spojena u Aronov spoj



Slika 2.8. Metoda mjerenja djelatne energije u trofaznom sustavu sa nul-vodičem pomoću trofaznog indukcijskog brojila djelatne energije (M-spoj)

Kod indukcijskih brojila jalove energije fazni pomak između magnetskih tokova ϕ_U i ϕ_I mora biti jednak faznom pomaku napona U i struje I potrošača. To se postiže tako da se paralelno strujnom svitku doda otpornik R , a u seriju naponskom svitku otpornik R_p (Slika 2.9.) [2].



Slika 2.9. Metoda mjerenja jalove energije pomoću jednofaznog indukcijskog brojila jalove energije
Također postoje i posebne izvedbe indukcijskih brojila električne energije kao što su vršna brojila i brojila s pokazivačem maksimuma potrošnje električne energije.

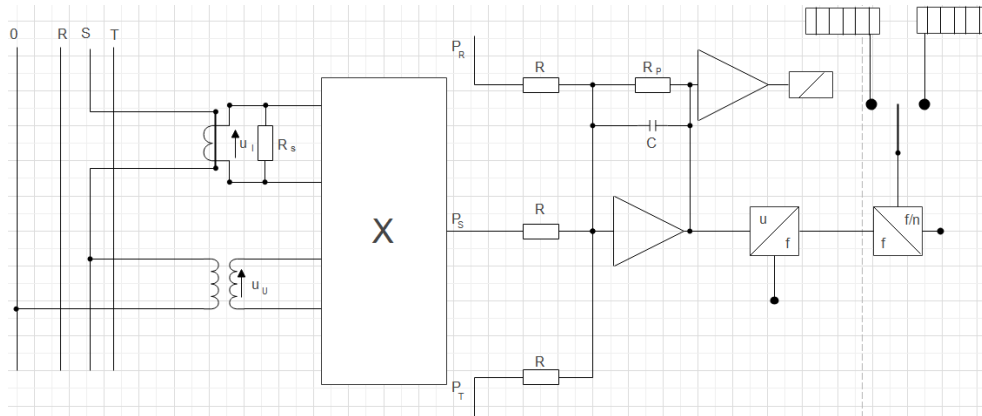
Vršna brojila služe za mjerenje potrošnje električne energije do koje dolazi kada se prekorači granična snaga. Kod ovih brojila osim zakretnog momenta proporcionalnog snazi potrošača na rotor brojila djeluje još i protumoment koji odgovara graničnoj snazi. Ako je prvi moment manji rotor se ne okreće zbog djelovanja zapornog mehanizma, ali ako je prvi moment veći tada se rotor okreće brzinom koja je proporcionalna razlici momenata. Neka brojila ove vrste mogu pokazivati i ukupan utrošak električne energije.

Brojila s pokazivačem maksimuma potrošnje električne energije prikazuju koliko je iznosio najveći utrošak električne energije u vremenu između dva očitavanja u periodu od npr. 15,30 ili 60 minuta. Načelo rada ovog brojila se temelji na tome da se pored brojača nalazi zupčanik koji pokreće rotor brojila, te on onda pokreće sljedeći zupčanik koji se okreće u smjeru kazaljke na satu i preko čepa potiskuje kazaljku. Kada jedan period završi (15, 30 ili 60 min) sklopni sat uklopi sklopku koja je priključena paralelno releju te relej otpusti kotvu. Tada kotva privuče pero i ujedno odmakne prvi zupčanik od drugoga. Pero zakrene drugi zupčanik i vrati ga u početni položaj. Pri tome kazaljka zadržava otklon do kojeg je potisnuta čepom zbog djelovanja trenja, te taj otklon predstavlja utrošak električne energije u proteklom vremenskom intervalu. Nakon nekoliko sekundi sklopni sat isključuje sklopku te se cijeli proces ponavlja. Ukoliko je potrošak energije veći u novom intervalu mjerenja tada će čep potisnuti kazaljku još dalje, a ukoliko je potrošak manji tada čep uopće ne dolazi do kazaljke koja ostaje na prijašnjem mjestu.

Brojila prividne energije se sastoje od brojila djelatne i brojila jalove energije. Kod njih se brojevi okretaja geometrijski zbrajaju pomoću matematičkih funkcija odnosno vektorskog zbroja brzina okretanja te se taj zbroj množi sa vremenom kako bi se dobila energija. Ova brojila se najčešće upotrebljavaju u vezi s brojilima s pokazivačem maksimuma potrošnje električne energije, a rijetko kada za neposredno mjerenje prividne energije [8].

Statička (elektronička) trofazna brojila radne i jalove energije (Slika 2.10.) mogu se priključiti na mrežu izravno, neizravno i poluizravno. Poluizravni priključak predstavlja priključenje brojila na mrežu preko strujnih mjernih transformatora, a neizravni priključak predstavlja priključenje brojila na mrežu preko strujnih i naponskih mjernih transformatora. Na otporu R_s u sekundarnom krugu strujnog transformatora dobiva se napon u_I koji je razmjern primarnoj struji. Taj napon i sekundarni napon u_U naponskog transformatora dovode se na impulsni multiplikator koji stvara impulse čija je površina jednaka umnošku $u_I * u_U$. Impulsi iz multiplikatora svih triju faza dovode se na ulaz pojačala koje zbog djelovanja otpora R i R_p te kapaciteta C zbraja i integrira te impulse tako da se na izlazu iz pojačala dobiva DC napon proporcionalan djelatnoj snazi mreže P . Nakon

toga se taj DC napon dovodi na pretvarač na čijem se izlazu dobivaju impulsi čija je frekvencija proporcionalna tom DC naponu, pa je broj tih impulsa u razdoblju T jednak energiji $W = \int_0^T p(t)dt$ gdje je p trenutna snaga mreže. Sada se broj tih impulsa smanjuje na djelatelju frekvencije nakon čega se dovode na jedan od brojača ovisno o smjeru energije [2].



Slika 2.10. Blok shema elektroničkog brojila

Prednosti ovih modernih elektroničkih brojila su mogućnost pohrane podataka na računalo i uspostave komunikacije s računalom, veća točnost prilikom mjerenja, mogućnost rada s većim brojem tarifa (MTU prijemnik), mogućnost ograničenja potrošnje, daljinsko automatsko očitavanje brojila, manjih je dimenzija i manje mase.

Brojila električne energije se još dijele i prema vrsti registriranja potrošnje električne energije na dvotarifna i višetarifna brojila [2].

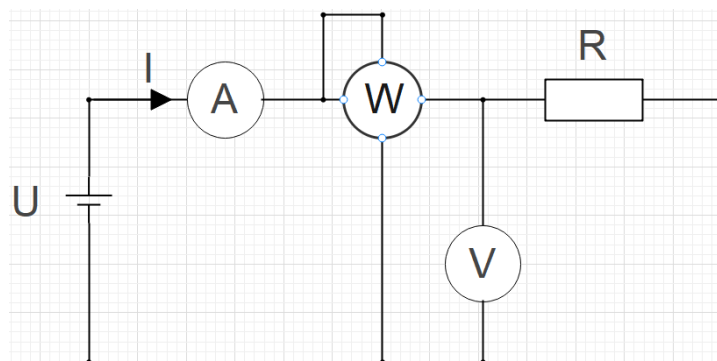
Višetarifna brojila su sastavljena od jednog mjernog sustava i dva ili više brojača koje releji naizmjenično povezuju s mjernim sustavom. Dok nije uključen relej povezan je prvi brojač preko osovine sa osovinom rotora brojila. U određeno vrijeme poseban uklopni sat uključuje sklopku, pa relej privuče kotvu te time primakne osovinu sljedećem brojaču. Vrijeme uklapanja i isklapanja može se namještati na uklopnom satu koji se navija ručno ili električno.

U ovom diplomskom radu koristi se trofazno četverožično (M-spoj) elektroničko brojilo za mjerenje radne i jalove energije sa neizravnim priključenjem na mrežu.

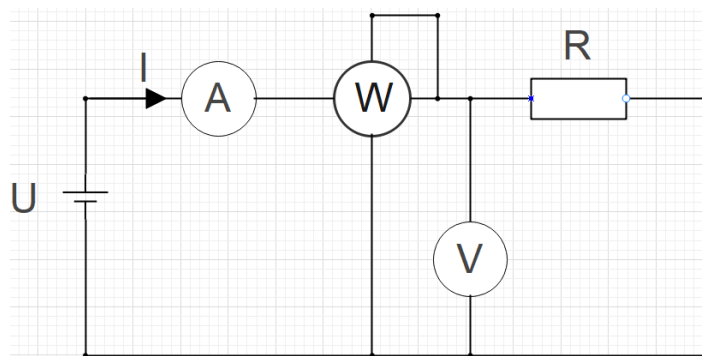
2.2. Mjerenje električne snage

Električna snaga se u DC sustavima izravno mjeri mjernim instrumentom vatmetrom, a neizravno se može mjeriti mjernim metodama koje koriste voltmetre i ampermetre u strujnom i naponskom spoju [8].

Izravno mjerenje električne snage podrazumijeva korištenje vatmetra za mjerenje električne snage izvora ili trošila, odnosno priključivanje njegovih strujnih grana u seriju s trošilom čiju snagu mjerimo, te priključivanje njegovih naponskih grana paralelno trošilu čiju snagu mjerimo (Slika 2.12.) ili paralelno izvoru napajanja čiju snagu mjerimo (Slika 2.11.) pa prema tome razlikujemo dvije sheme spoja. U ovim shemama spoja koriste se ampermetar koji je spojen u seriju sa trošilom i voltmetar koji je spojen paralelno trošilu kako bi se mogli kontrolirati struja i napon da ne dođe do preopterećenja strujnog odnosno naponskog svitka vatmetra te samim time i do uništenja vatmetra.

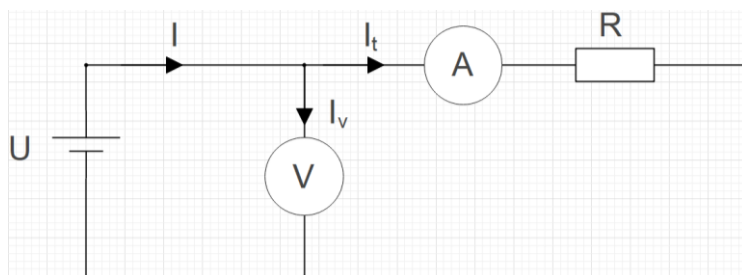


Slika 2.11. Metoda izravnog mjerenja snage u DC sustavu – paralelno izvoru

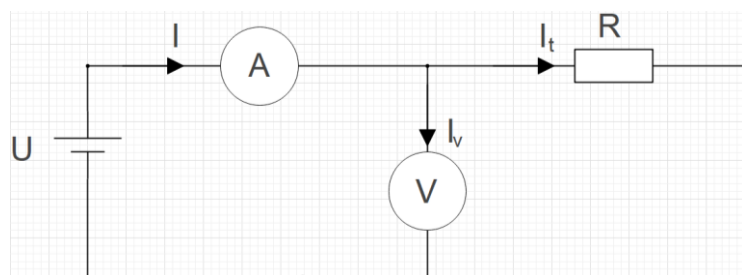


Slika 2.12. Metoda izravnog mjerenja snage u DC sustavu – paralelno trošilu

Neizravno mjerenje električne snage podrazumijeva korištenje ampermetra i voltmetra kojima mjerimo struju i napon ovisno o vrsti spoja. Kod strujnog spoja (Slika 2.13.) pomoću voltmetra mjerimo napon izvora, te struju trošila, a kod naponskog spoja (Slika 2.14.) mjerimo struju izvora, te napon na trošilu. U slučaju kada je otpor tereta znatno veći od otpora ampermetra za mjerenje snage odabiremo strujni spoj, a kada je otpor tereta neznatan prema otporu voltmetra odabiremo naponski spoj.



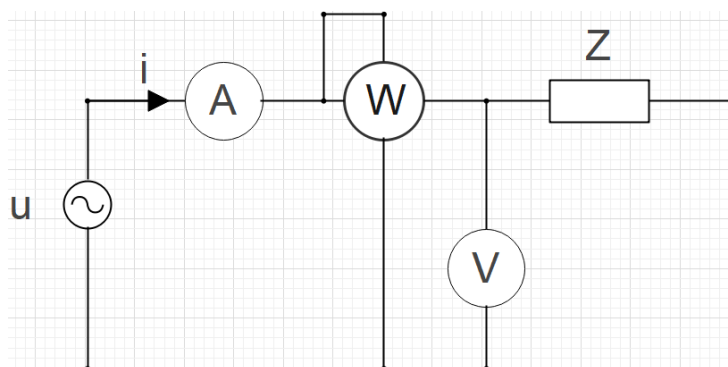
Slika 2.13. Metoda neizravnog mjerenja snage u DC sustavu – strujni spoj



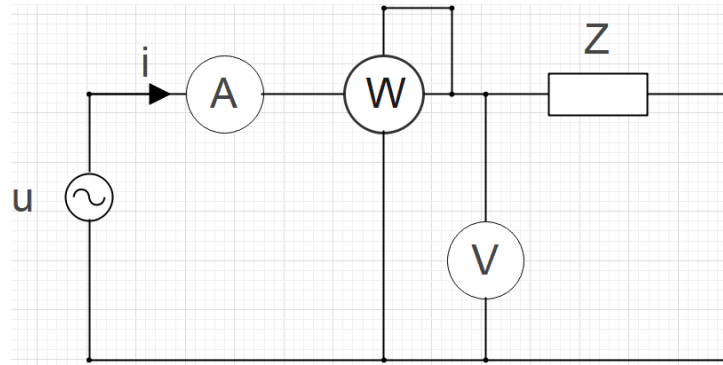
Slika 2.14. Metoda neizravnog mjerenja snage u DC sustavu – naponski spoj

Kod AC sustava električna djelatna snaga se mjeri izravno pomoću vatmetra ili neizravno pomoću tri ampermetra, tri voltmetra, kompleksnog izmjeničnog kompenzatora i izmjeničnih mostova, te pomoću mjernih pretvarača snage [8].

Izravno mjerenje električne snage i ovdje također podrazumijeva mjerenje pomoću vatmetra. Prema tome razlikujemo dvije vrste spoja i to kada su naponske grane vatmetra priključene paralelno trošilu čiju snagu mjerimo (Slika 2.16.) i kada su naponske grane vatmetra spojene paralelno izvoru napajanja čiju snagu mjerimo (Slika 2.15.).

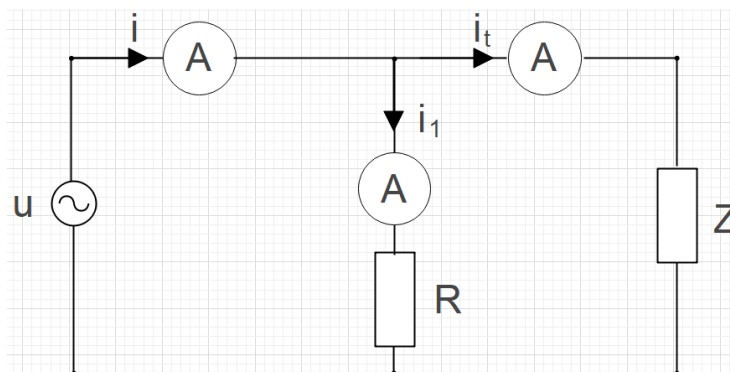


Slika 2.15. Metoda izravnog mjerenja snage u AC sustavu – paralelno izvoru

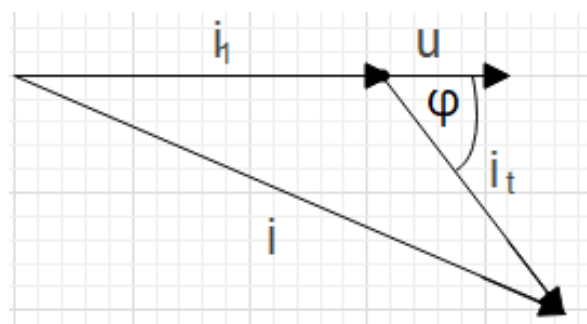


Slika 2.16. Metoda izravnog mjerenja snage u AC sustavu – paralelno trošilu

Kod neizravne metode mjerenja električne snage u AC sustavima pomoću tri ampermetra (Slika 2.17.) paralelno trošilu se spaja poznati djelatni otpor R . Tada se pomoću tri ampermetra mjere ukupna struja i , struja i_1 kroz poznati otpor R , te struja tereta i_t . Struja i_1 je u fazi sa naponom napajanja U , a struja i_t ima neki fazni pomak φ u odnosu na napon napajanja (Slika 2.18.). Sada primjenom kosinusovog poučka, te kako znamo da je $i_1 = \frac{u}{R}$ možemo odrediti faktor snage $\cos\varphi$ pa pomoću njega i djelatnu snagu $P = u * i * \cos\varphi$ [8].



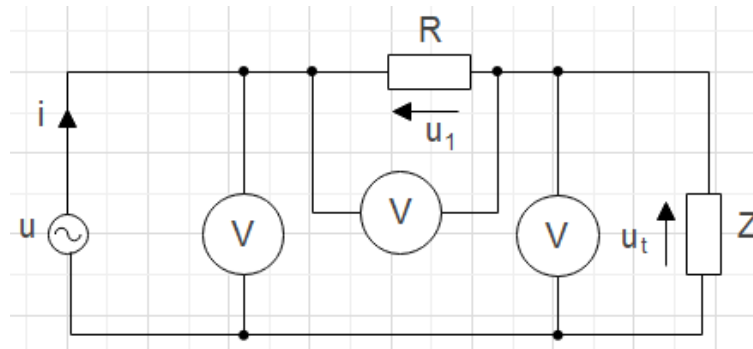
Slika 2.17. Metoda neizravnog mjerenja snage u AC sustavu pomoću 3 ampermetra



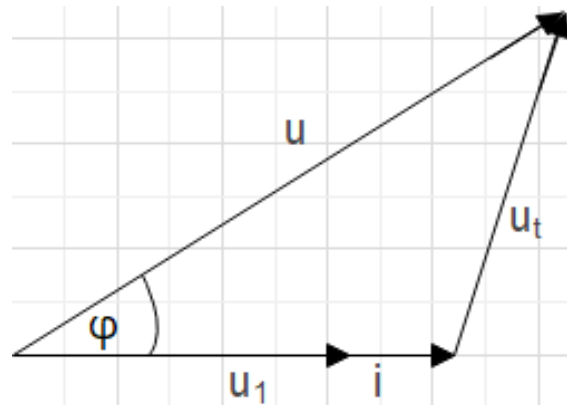
Slika 2.18. Fazorski dijagram struja i napona prilikom neizravnog mjerenja snage u AC sustavu pomoću 3 ampermetra

Prilikom neizravne metode mjerenja snage u AC sustavu pomoću tri voltmetra (Slika 2.19) potrebno je u seriju sa trošilom spojiti poznati djelatni otpor R . Tada se pomoću tri voltmetra mjere napon napajanja u , pad napona u_1 na djelatnom otporu R i pad napona na trošilu u_t . Možemo

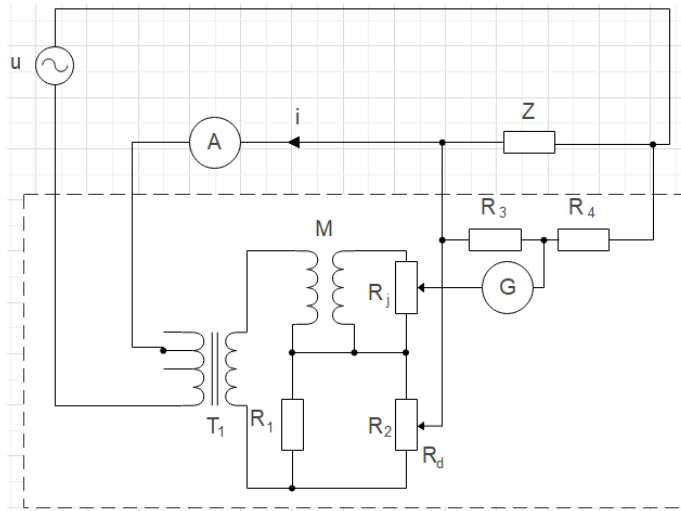
primijetiti da je pad napona na djelatnom otporu R u fazi sa strujom i kroz taj otpor. Struja i je ukupna struja u strujnom krugu, a otpor R je djelatni otpor te prema fazorskom dijagramu (Slika 2.20.) vidimo kako su kod djelatnih trošila struja kroz djelatno trošilo i pad napona na djelatnom trošilu u fazi. Primjenom kosinusovog poučka možemo dobiti faktor snage $\cos\varphi$ te pomoću njega i djelatnu snagu $P = u * i * \cos\varphi$ [8].



Slika 2.19. Metoda neizravnog mjerenja snage u AC sustavu pomoću 3 voltmetra



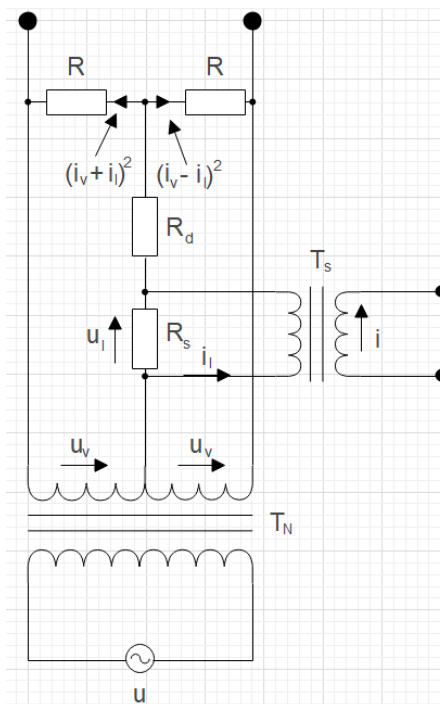
Slika 2.20. Fazorski dijagram struja i napona prilikom neizravnog mjerenja snage u AC sustavu pomoću 3 voltmetra
 Primjena kompleksnih izmjeničnih kompenzatora (Slika 2.21.) omogućava mjerenje snage od 0,1 W do 5 kW pri frekvenciji od 50 Hz uz točnost od $\pm 0,1\%$. Primjenom mjernih kompenzatora postiže se veća točnost nego kada se mjerenje provodi vatmetrom. Također otklon vatmetra ovisi o kvadratu promjene napona, dok se kod kompenzatora ravnoteža ne poremećuje promjenom napona, ukoliko je struja tereta razmjerna naponu. Snaga se kod izmjeničnih kompenzatora računa prema izrazu $P = k * I^2 * R_d$. Konstanta k je ovisna o prijenosnom omjeru transformatora Tr_1 , te o vrijednostima otpora R_1, R_2, R_3 i R_4 . Ovakvi kompenzatori se upotrebljavaju za mjerenja snaga u opsegu frekvencije od 50 do 1000 Hz [2].



Slika 2.21. Metoda neizravnog mjerenja snage u AC sustavu pomoću izmjeničnog kompenzatora

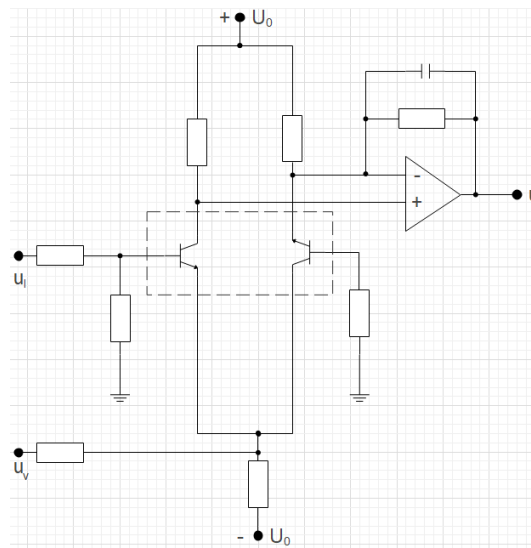
Zadnja metoda mjerenja snage u AC sustavu je primjena mjernih pretvarača snage. Mjerni pretvarači snage su elektronički sklopovi koji pretvaraju mjerenu veličinu u njoj proporcionalan DC napon ili struju. Mjerni pretvarači snage se mogu podijeliti na parabolične multiplikatore, tranzistorske multiplikatore i impulsne multiplikatore.

Parabolični multiplikatori (Slika 2.22.) rade na načelu da tvore umnožak struje i napona, gdje ih najprije pretvore u njima proporcionalne struje i_i i i_v odnosno proporcionalne napone u_i i u_v . Tada njihove kvadrirane sume odnosno razlike oduzmu tj. $(i_v + i_i)^2 - (i_v - i_i)^2$ [2].



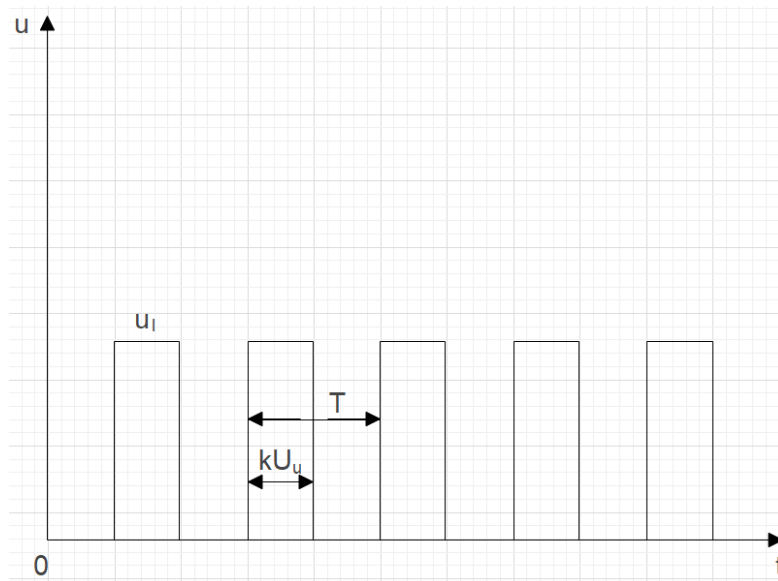
Slika 2.22. Metoda neizravnog mjerenja snage u AC sustavu pomoću paraboličnog multiplikatora

Tranzistorski multiplikatori (Slika 2.23.) rade na načelu da koriste ovisnost strmine tranzistora o emitorskoj struji. Strmina tranzistora g_m je dinamički parametar kojim se opisuje pojačanje tranzistora. Ona predstavlja omjer promjene struje kolektora i promjene napona između baze i emitera pri konstantnom naponu između kolektora i emitera odnosno: $g_m = \frac{\Delta I_C}{\Delta U_{BE}} | U_{CE} = konst.$ Napon u_v koji je proporcionalan naponu tereta, upravlja strminom obaju tranzistora, a napon u_I upravlja bazom jednog od tranzistora. Razlika napona na kolektorima proporcionalna je tada produktu $u_v * u_I$ i dovodi se diferencijalnom pojačalu [2].



Slika 2.23. Metoda neizravnog mjerenja snage u AC sustavu pomoću tranzistorskog multiplikatora

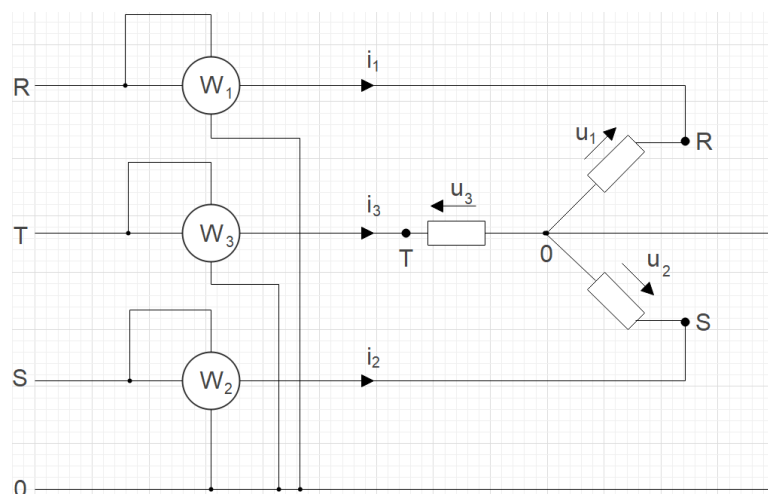
Zadnja vrsta mjernih pretvarača snage su impulsni multiplikatori. Oni stvaraju pravokutne impulse (Slika 2.24.) čija je amplituda proporcionalna naponu u_I , a širina naponu u_v . Površina impulsa je tada jednaka umnošku tih napona $u_I * u_v$. Integriranjem tih impulsa dobiva se DC napon koji je proporcionalan snazi tereta. Ovi pretvarači mogu mjeriti snagu na frekvencijama i do 100 kHz zato što frekvencija impulsa može doseći vrijednost od 1 MHz. [2].



Slika 2.24. Primjer pravokutnog signala koji stvara impulsni multiplikator

U trofaznim mrežama električna snaga se izravno mjeri pomoću tri vatmetra. U nesimetričnim trofaznim mrežama bez nul-vodiča koristi se izravno mjerenje električne snage pomoću dva vatmetra spojena u Aronov spoj.

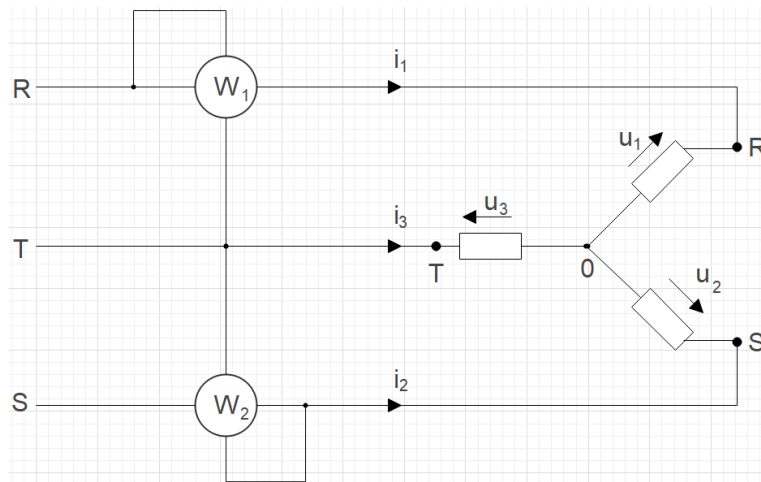
Prilikom izravnog mjerenja snage u trofaznim mrežama pomoću tri vatmetra svaki vatmetar mjeri snagu jedne faze (Slika 2.25.). Kroz strujne grane vatmetara tekú fazne struje tereta, a naponske grane vatmetara su priključene na pripadne fazne napone. Na ovaj način se sumom pokazivanja svih vatmetara dobiva ukupna snaga trofazne mreže [2].



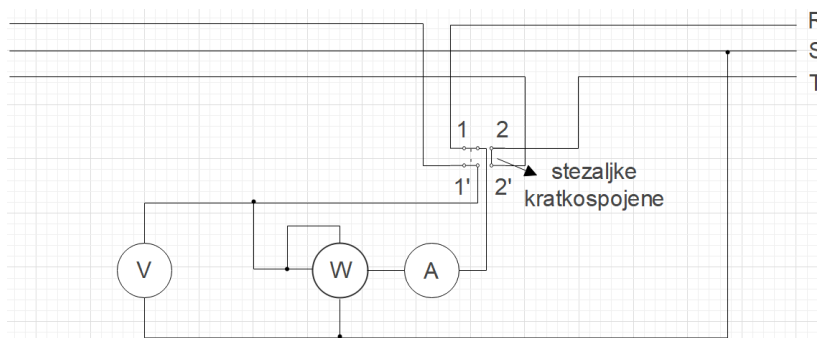
Slika 2.25. Metoda mjerenja snage u trofaznom sustavu pomoću tri vatmetra

U nesimetričnim trofaznim mrežama bez nul-vodiča snaga se mjeri pomoću Aronovog spoja dva vatmetra (Slika 2.26.). Kod ovog spoja su strujne grane oba vatmetra spojene u dvije faze, a njihove dovodne naponske stezaljke na istu fazu u kojoj je strujna grana. Odvodne naponske

stezaljke spajaju se u fazu u kojoj nema priključene strujne grane. Snage P_1 i P_2 koje izmjere vatmetri W_1 i W_2 potrebno je na kraju zbrojiti ili oduzeti ovisno o faktoru snage tereta [2].

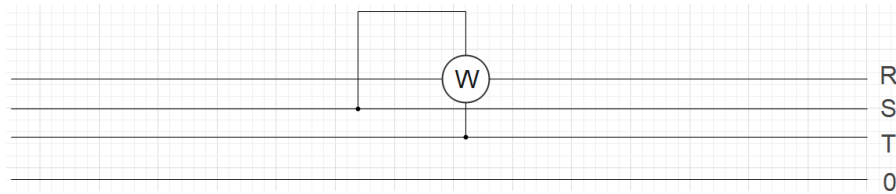


Slika 2.26. Metoda mjerenja snage u trofaznom sustavu bez nul vodiča pomoću Aronovog spoja dva vatmetra
 Metoda mjerenja snage pomoću dva vatmetra može se provesti i sa samo jednim vatmetrom spojenim u Aronov spoj ukoliko se koristi višestruka preklopka (Slika 2.27.). U prvom položaju preklopka mjeri snagu P_1 , a u drugom položaju snagu P_2 . Preklopka mora biti tako oblikovana da prilikom preklapanja prvo kratko spoji stezaljke 1 i 1' na koje je priključena strujna grana vatmetra, a nakon toga spoji strujnu stezaljku na stezaljke druge faze 2 i 2'. Nakon toga prekida se veza koja je kratko spajala stezaljke druge faze. Preklopka istodobno prebacuje i jedan kraj naponske grane vatmetra iz jedne faze u drugu [2].

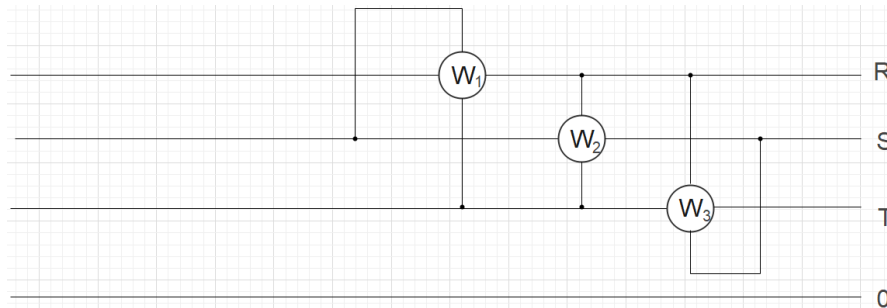


Slika 2.27. Metoda mjerenja snage u trofaznom sustavu pomoću jednog vatmetra spojenog u Aronov spoj
 Jalova energija se u jednofaznim sustavima izravno mjeri pomoću instrumenta varmetra. U trofaznim sustavima jalova energija se može mjeriti pomoću jednog, dva ili tri varmetra. Mjerenje jalove snage je moguće provesti i pomoću vatmetra ukoliko se njegova naponska grana priključi na napon fazno pomaknut za 90° u odnosu na napon koji bi imala naponska grana da se mjeri radna snaga (Slika 2.28.). Slično se postupa pri mjerenju jalove snage metodom triju vatmetara

(Slika 2.29.). Jalova snaga trofaznog sustava tada se određuje iz izraza $P_x = \frac{1}{\sqrt{3}} (P_{xR} + P_{xS} + P_{xT})$ [2].

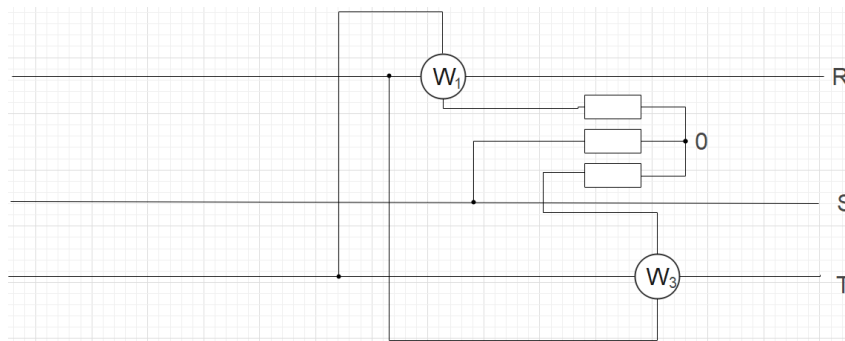


Slika 2.28. Metoda mjerenja jalove snage u trofaznom sustavu pomoću jednog vatmetra



Slika 2.29. Metoda mjerenja jalove snage u trofaznom sustavu pomoću tri vatmetra

U trofaznim mrežama bez nul-vodiča moguće je mjerenje jalove snage metodom dvaju vatmetara (Slika 2.30.). U ovom slučaju se naponske grane vatmetara priključuju na fazni napon, pa je zbog toga potrebno izvesti umjetnu nul-točku u sustavu. Pri određivanju jalove snage treba uzeti u obzir da je upotrijebljen $\sqrt{3}$ puta manji napon pa je snaga jednaka: $P_x = \sqrt{3}(P_{x1} + P_{x2})$.



Slika 2.30. Metoda mjerenja jalove snage u trofaznom sustavu pomoću dva vatmetra

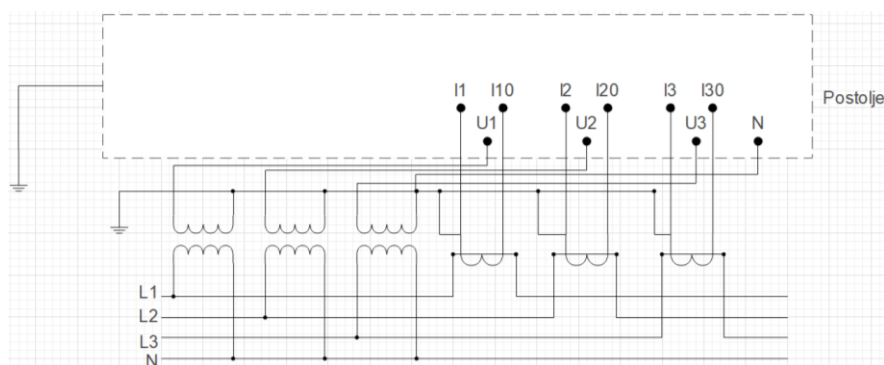
3. NAČELO RADA I TEHNIČKE KARAKTERISTIKE BROJILA ELEKTRIČNE ENERGIJE SERIJE ZMD

Brojilo električne energije, proizvođača Landis&Gyr, serije ZMD označava brojilo koje se koristi za trofaznu četverožičnu mrežu (M-spoj) za razliku od ZFD serije brojila koja se koriste u trofaznim trožičnim mrežama (F-spoj, Aronov spoj) [3].

U ovom diplomskom radu koristi se statičko (elektroničko) trofazno brojilo radne i jalove energije ZMD405CT44 2409 S3 (Slika 3.1.). Ova vrsta brojila se neizravno priključuje na mrežu preko strujnih i naponskih mjernih transformatora (Slika 3.2.).



Slika 3.1. ZMD405CT44 2409 S3 brojilo električne energije



Slika 3.2. Shema priključenja brojila na izvor napajanja

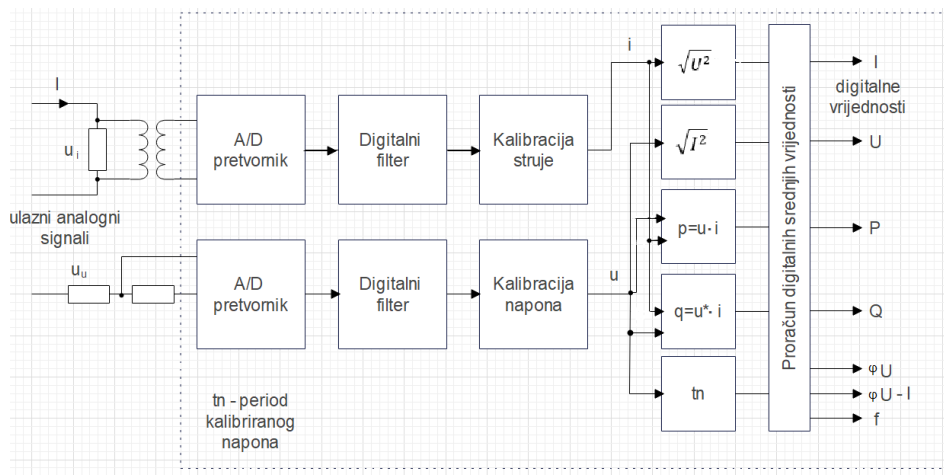
Broj 4 označava da se radi o trofaznom transformatorskom brojilu odnosno da se ovakav tip brojila spaja preko strujnih mjernih transformatora (indirektni priključak) za razliku od trofaznih brojila koja se spajaju direktno pa imaju broj 3 u oznaci. Broj 05 označava razred točnosti odnosno ovo brojilo ima razred točnosti 0.5S prema IEC 62053-22 standardu. Oznaka 0.5S se odnosi na radnu komponentu energije. Kod ovakvih brojila nijedan napon između faze i nule kao i napon između bilo koje dvije faze ne smije odstupati za više od 1% od srednje vrijednosti napona. Isto tako niti

jedna struja u vodovima ne smije odstupati za više od 1% od srednje vrijednosti struje, te fazni pomak bilo koje struje prema naponu između faze i nule ne smije se razlikovati za više od 2° [4].

Slovo C označava da je ovo kombinirano brojilo za mjerenje radne i jalove energije. Slovo T označava da ovo brojilo ima kompleksne tarifne funkcije, odnosno modularnu komunikaciju. Broj 44 označava da ovo brojilo ima tarife za snagu i energiju, te da ima mogućnost upravljanja tarifama preko uklopnog sata i dodatno preko upravljačkih ulaza. Broj 240 označava da brojilo ima 2 upravljačka ulaza i 4 izlazna kontakta, te da nema tonfrekventni prijemnik i dodatno napajanje [6]. Broj 9 označava da brojilo ima detekciju DC magneta i profil opterećenja. S3 označava da se radi o trećoj seriji brojila [3].

Načelo rada ovakvih brojila temelji se na elektroničkim elementima. Brojilo ima tri vrste glavnih ulaza i to su: priključci faznih napona U_1 , U_2 , U_3 i neutralnog vodiča N, priključci faznih struja I_1 , I_2 , I_3 te upravljački ulazi (promjena energetske tarife i sinkronizacija unutarnjeg kalendarskog sata). Mjerni sustav brojila prima analogne vrijednosti struja I_1 , I_2 , I_3 i napona U_1 , U_2 , U_3 kao ulazne signale. Nakon toga ovisno o vrsti signala oni dolaze na naponski ili strujni ulaz. Na naponskom ulazu visokoomski djelitelji napona snižavaju ulazni napon U_u (58 V do 240 V) na vrijednost od nekoliko mV koji se koristi za daljnju obradu. Na strujnom ulazu kompenzirani strujni transformatori snižavaju ulazne vrijednosti struja I_1 , I_2 , I_3 (0 do 10 A). Sekundarne struje strujnih transformatora stvaraju pad napona U_i na otpornicima koji su proporcionalni ulaznoj struji, a iznose nekoliko mV.

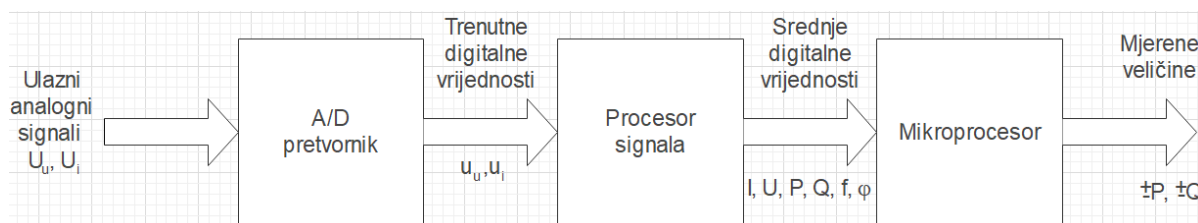
Sada se ovi analogni ulazni signali U_u ili U_i pretvaraju u digitalne pomoću A/D pretvornika (analogno-digitalni), te se nakon toga filtriraju kroz različite faze filtriranja. Nakon toga se ove digitalne vrijednosti signala dovode na procesor signala. Procesor signala (Slika 3.3.) računa listu digitalnih podataka odnosno iz trenutnih digitalnih vrijednosti struje i napona računa digitalne srednje vrijednosti radne snage, jalove snage, napona, struje, faznog pomaka za svaku fazu zasebno, te također i frekvencije mreže. ZMD brojilo računa listu po fazama. Procesor signala također pruža trenutne vrijednosti faznih napona i struja te dijagnostičkih parametara (ukupno harmoničko izobličenje, nestanak napona...).



Slika 3.3. Blokovski prikaz arhitekture procesora signala

Ovi podaci se spremaju u izlazni međuspremnik procesora signala odakle se šalju u mikroprocesor. Mikroprocesor na osnovu podataka iz procesora signala računa mjerene vrijednosti [3].

Blokovski prikaz načela rada mjernog sustava brojila električne energije prikazan je na slici 3.4.



Slika 3.4. Blokovski prikaz mjernog sustava brojila električne energije

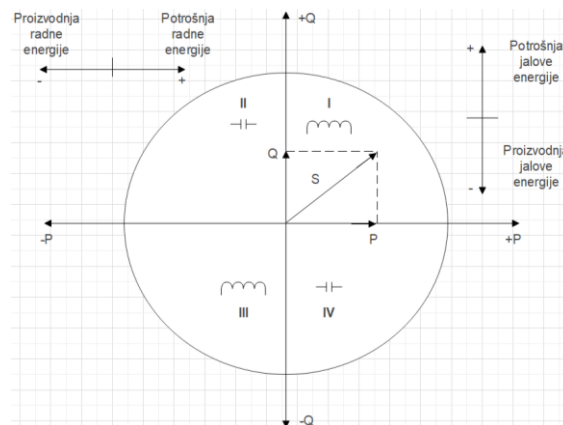
Mikroprocesor računa energiju po fazi u dva koraka. U prvom koraku se trenutna jednofazna vrijednost snage računa kao umnožak trenutnih jednofaznih vrijednosti struje I i napona U . Drugi korak predstavlja integriranje vrijednosti jednofazne snage unutar integracijskog intervala. Da bi se dobila digitalna vrijednost radne energije trenutna vrijednost radne snage se integrira u integracijskom intervalu od 0,2 s.

Računanje jalove energije se provodi tako da se struja I i napon U prvo fazno pomaknu za $+45^\circ$ odnosno -45° prije množenja. Trenutna vrijednost jalove snage se tada kao i kod radne snage integrira u integracijskom intervalu od 0,2 s kako bi se dobila digitalna vrijednost jalove energije [3].

Integriranjem ovih vrijednosti jalove i radne energije svake 0,2 s proizvode se komponente energije (Ws ili vars) s različitim magnitudama u fiksnim intervalima. Mikroprocesor računa ukupnu proizvodnju radne $+P$ ili jalove $+Q$, te ukupnu potrošnju radne $-P$ ili jalove $-Q$ energije sumiranjem 15-minutnih srednjih vrijednosti radne P_1, P_2 i P_3 ili 15-minutnih srednjih vrijednosti

jalove Q_1 , Q_2 i Q_3 energije. Tada se te komponente energije skaliraju u mikroprocesoru ovisno o konstanti brojila, te su onda dostupne kao mjerene veličine. Te mjerene veličine se mogu odabrati prilikom parametriranja, te njihove mjerene vrijednosti ulaze u registre za zapis energije.

Također mikroprocesor dijeli energiju ovisno o predznaku mjerene radne ili jalove energije u četiri kvadranta (Slika 3.5.). U prvom i trećem kvadrantu brojilo se ponaša kao induktivno trošilo tj. troši odnosno proizvodi jalovu snagu $+Q$ ili $-Q$ i radnu snagu $+P$ ili $-P$. U drugom i četvrtom kvadrantu se ponaša kao kapacitivno trošilo tj. troši jalovu i proizvodi radnu snagu $+Q$ i $-P$, odnosno troši radnu i proizvodi jalovu snagu $+P$ i $-Q$.



Slika 3.5. Prikaz podjele radne i jalove energije na 4 kvadranta

3.1. Softverski paketi MAP110 i MAP120

Prije izvođenja mjerenja brojiлом električne energije bilo je potrebno parametrirati brojilo električne energije te ostvariti komunikaciju s računalom kako bismo mogli pohraniti podatke mjerenja. Pri tome smo koristili softverske pakete MAP110 i MAP120.

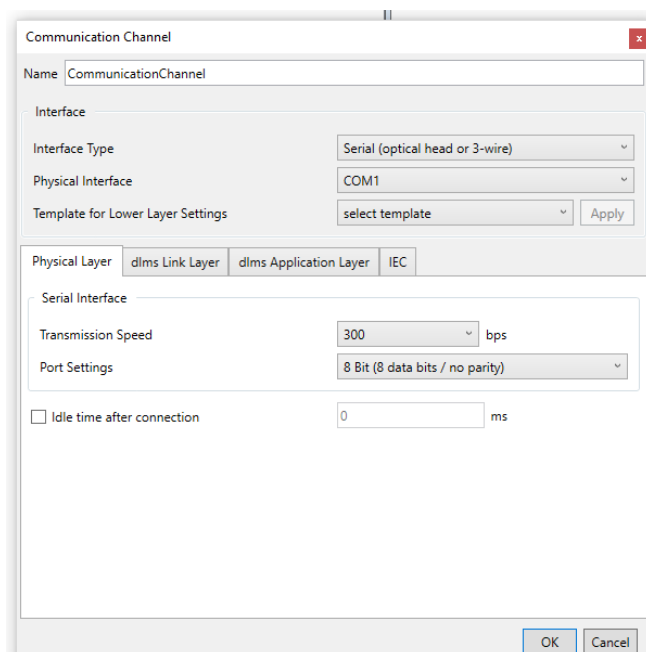
MAP110 softverski paket (Slika 3.6.) omogućuje čitanje mjerenih i dijagnosticiranih podataka, te izvršavanje operacija za održavanje. Također MAP110 softverski paket se koristi za postavljanje uklopnog sata brojila i ID brojeva, resetiranje registara i profila, prikazivanje vektorskih dijagrama. Ovaj softverski paket može komunicirati s uređajem preko serijske komunikacije kao što su optička glava (ovaj način se koristi u ovom radu), glava Bluetooth čitača, RS232, RS485, CS, M-Bus. Također može koristiti modemsku komunikaciju (PSTN, GSM) i mrežnu komunikaciju (GPRS, *Ethernet*). Komunikacijski protokoli koje koristi ovaj paket su HDLC, TCP s IPv4 i IPv6, UDP sa IPv4 i IPv6 te IEC 62056-21. Korištenje ovog programskog paketa se provodi tako da prvo priključimo optičku glavu čitača i na računalo i na brojilo. Nakon toga pokrenemo MAP110 program. Zaslona MAP110 programa se sastoji od izborne trake gdje možemo

odabrati izbornike „File“, „View“, „Communication“, „Tools“ i „Help“ (Broj 1 na slici 3.6.). Također se u programu nalaze alatne trake za aplikacije, klijente, adrese, uređaje i komunikacijske kanale. Ispod tih traka se nalazi stablo naredbi (Broj 2 na slici 3.6.), prozor s rezultatima, upravljačka traka za prikaz poruka, komunikacijska traka za praćenje komunikacijskih stanje, te statusna traka za prikaz trenutnih stanja uređaja koji komuniciraju (Broj 3 na slici 3.6.).



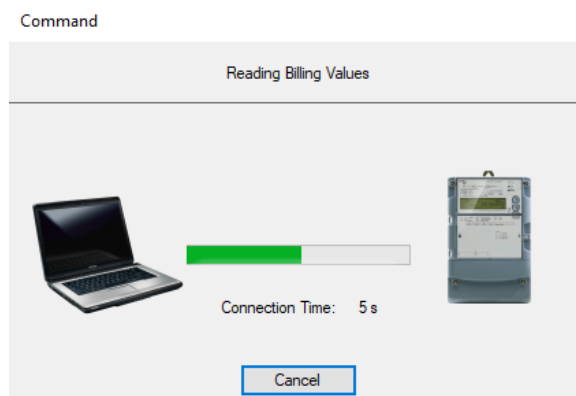
Slika 3.6. Početni zaslon softverskog paketa MAP110

Nakon toga pritisnemo na simbol kotačića za postavke u *communication channel toolbar*. Tamo odabiremo „Interface type“ te u tom izborniku postavljamo na izbor „Serial (optical head or 3-wire)“. U izborniku „Physical interface“ odabiremo serijsko sučelje na koje je spojena glava optičkog čitača (Slika 3.7.).



Slika 3.7. Izbornik za odabir vrste priključka i serijskog sučelja

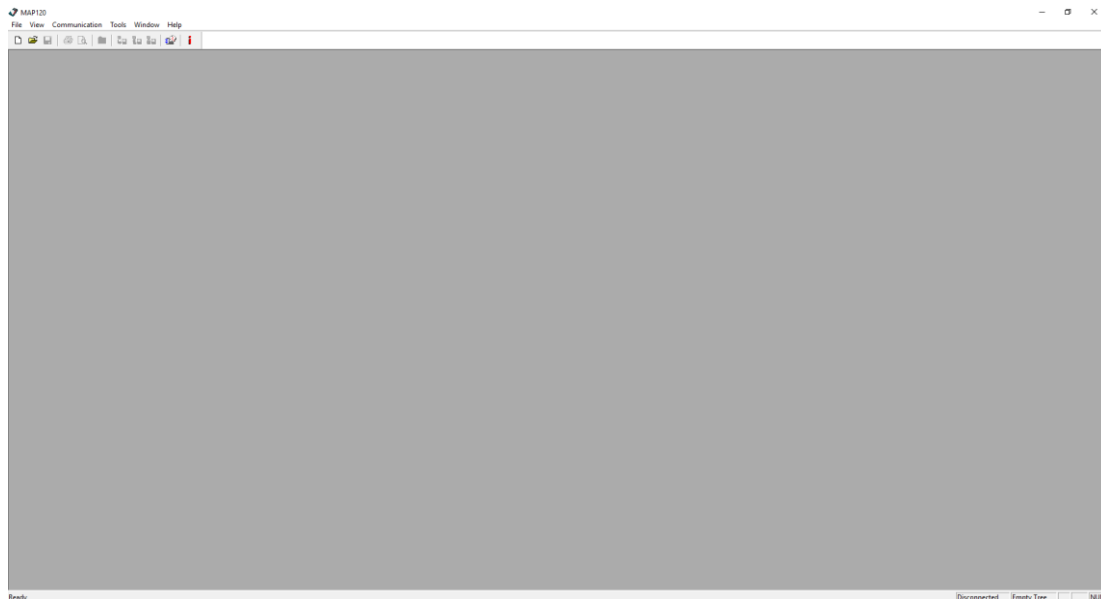
Nakon toga odabiremo „*dlms Read Commands*“ datoteku u stablu naredbi. Pritiskom na znak plusa kraj imena datoteke prikazuju nam se dostupne vrste podataka (*Billing Values* i *Instantaneous Values*). Označavamo „*Billing Values*“ datoteku te pritisnemo na ikonu za pokretanje čitanja podataka iz brojila (znak *Play*) (Slika 3.8.).



Slika 3.8. Zaslون učitavanja podataka iz brojila električne energije

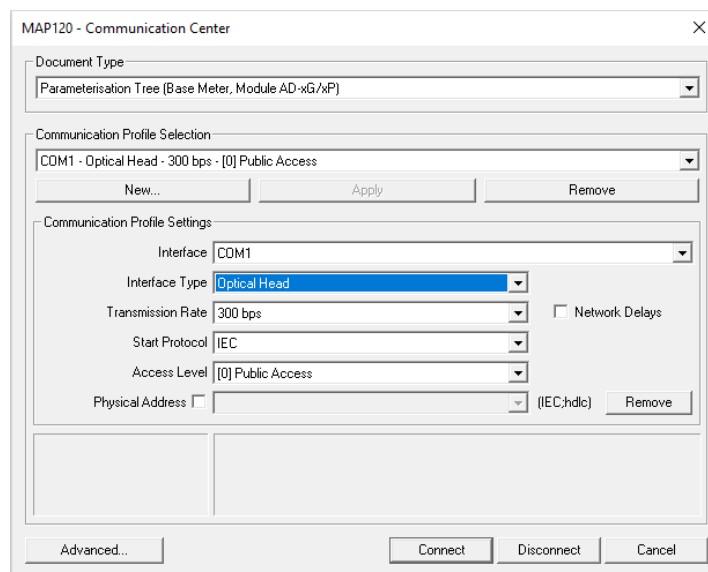
Nakon što se završi učitavanje podataka otvara se tablični prikaz učitanih podataka. Sada ove podatke možemo spremiti kao XML ili tekstualnu datoteku. Također podatke možemo pohraniti na računalo u obliku excel tablice [6].

MAP120 softverski paket (Slika 3.9.) omogućava postavljanje odnosno parametrizaciju brojila. Također ovaj program može omogućiti neke stvari koje može i MAP110 kao što su ispis podataka, čitanje i ispis profila i izvršavanje IEC naredbi. Kod ovog softverskog paketa komunikacija se može provoditi pomoću RS232, RS485, CS, PSTN, GSM, GPRS i Ethernet protokola.

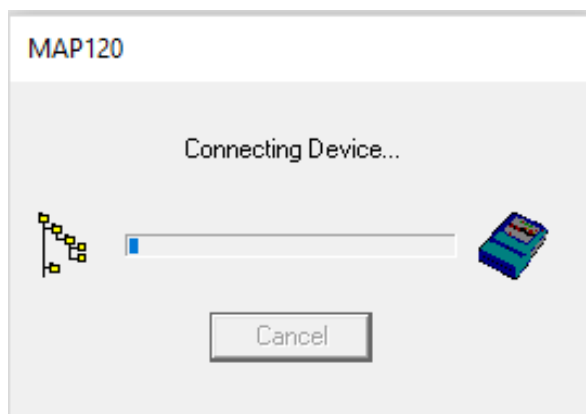


Slika 3.9. Početni zaslon MAP120 softverskog paketa

Kod ovog programa također moramo priključiti glavu optičkog čitača na računalo i na brojilo električne energije. Nakon toga pokrenemo MAP120 program. U alatnoj traci odabiremo „*Communication*“ te se otvara prozor „*Communication center*“ (Slika 3.10.). U njemu pod „*Interface*“ odabiremo serijsko sučelje na koje je spojena optička glava za komunikaciju, a pod „*Interface type*“ odabiremo „*Optical head*“ odnosno optičku glavu za komunikaciju. Postavljamo zadane podatke kao što su „*Inteface type*“, „*Baud rate*“ i „*Access level*“. Pod „*Document type*“ odabiremo „*Parameterisation tree*“ koje nam omogućuje programiranje i sinkronizaciju brojila na potrebne postavke za provođenje mjerenja. Nakon toga odabiremo izbornik „*New..*“ te tamo „*MAP120 – New Profile*“. Upisujemo ime profila te potvrđujemo na OK. Sada kada je profil postavljen pritisćemo tipku „*Connect*“ te uspostavljamo komunikaciju brojila i računala (Slika 3.11.).

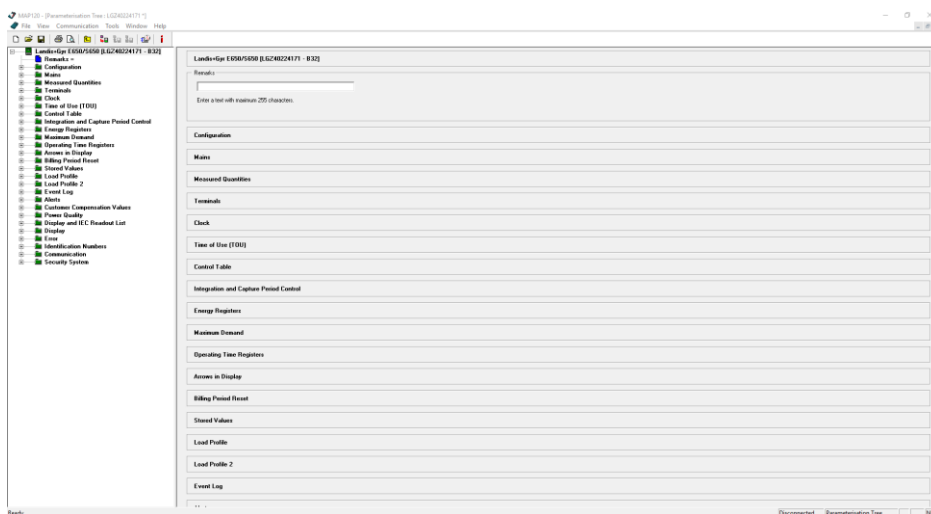


Slika 3.10. Izbornik komunikacijskog centra softverskog paketa MAP120



Slika 3.11. Zaslona uspostavljanja komunikacije s brojiлом električne energije

Nakon toga nam se otvara zaslon sučelja za programiranje i sinkronizaciju brojila električne energije (Slika 3.12.).



Slika 3.12. Zaslona sučelja za programiranje i sinkronizaciju brojila električne energije

4. MJERNI POSTAV I REZULTATI MJERENJA

Praktični dio ovog diplomskog rada izveden je u pet različitih scenarija gdje je u svakom scenariju mjerena električna energija za različite vrste viših harmonika napona i struje, te su nakon toga analizirani rezultati mjerenja. Električna energija je mjerena pomoću brojila električne energije, a viši harmonici su generirani pomoću uređaja za testiranje i kalibraciju. Kao kontrolni uređaj korišten je analizator kvalitete električne energije zato što on omogućuje zasebno mjerenje električne energije na osnovnom harmoniku i zasebno mjerenje električne energije na svim harmonicima, dok nam brojilo električne energije omogućuje samo mjerenje električne energije na osnovnom harmoniku. Cilj provođenja praktičnog dijela ovog diplomskog rada je utvrditi utjecaj pojave viših harmonika struje i napona na mjerenje električne energije prilikom rada brojila električne energije na sučelju prijenosne i distribucijske mreže.

4.1. Mjerna oprema

Prilikom izvođenja praktičnog dijela ovog diplomskog rada mjerna oprema koja je korištena sastoji se od:

analizator kvalitete električne energije Dranetz Power Xplorer PX5

uređaj za testiranje i kalibraciju Omicron CMC 256-6

brojilo električne energije Landis +Gyr E650 serije ZMD405CT44 2409 S3

stolno računalo marke HP

prijenosno računalo marke HP

strujna kliješta

Analizator kvalitete električne energije Dranetz Power Xplorer PX5 (Slika 4.1.) je instrument koji može istovremeno pratiti i snimati četiri strujna i četiri naponska kanala. Može prikupljati događaje vezane za smetnje te događaje vezane za kvalitetu napajanja. Također sadrži statistički paket QOS (*Quality of Supply*) s protokolima i funkcijama vezanim za nadzor napona prema europskoj normi EN 50160. Postoje dva modela ovog uređaja i to su: Model PX5-XFAST i Model PX5-400. Model PX5-XFAST vrši mjerenja na sustavima sa frekvencijom 50 ili 60 Hz, dok Model PX5-400 vrši mjerenja na sustavima sa frekvencijom od 400 Hz, ali također može i na sustavim sa frekvencijom od 50 ili 60 Hz ali korisnik mora namjestiti nazivnu frekvenciju. U ovom diplomskom radu korišten je Model PX5-XFAST. *Firmware* (program za upravljanje elektroničkim uređajima) za

ovaj uređaj je pohranjen u unutrašnju FLASH memoriju te on posjeduje operacijski sustav koji je u stanju provoditi više operacija odjednom. Ovaj program može mjeriti stanja uklopa, provoditi dugotrajne statističke analize, provoditi ispitivanja opreme na terenu, te provoditi evaluaciju podataka. Ovaj uređaj na gornjoj strani ima 14 ulaza i to optički serijski ulaz za podatke, priključak za punjač baterije (AC priključak), te po jedan strujni i dva naponska ulaza (+ i -) za četiri kanala (A,B,C,D). Na donjoj strani se nalaze po dva *slot*a za memorijsku karticu, tipka za ON/OFF, te tri LED diode koje pokazuju punjenje baterije, nepravilnost u radu i normalan rad. Također ovaj uređaj ima više načina mjerenja kao što su *Scope mode*, *Meter mode*, *Harmonics*, *Phasor diagram*, *Flicker*, *Event*. *Scope mode* je način rada kao osciloskop odnosno omogućava prikaz do osam valnih oblika struje i napona u realnom vremenu. *Meter mode* ima funkcije rada kao i TRMS voltmetri i TRMS strujna kliješta. Mjerenje struje i napona se prikazuje u *Meter mode* zaslonu zajedno sa drugim izračunatim vrijednostima. *Harmonics* način rada prikazuje fazni pomak i amplitudu pojedinog harmonika sve do 63. harmonika. *Phasor diagram* način rada prikazuje graf koji daje odnos između struje i napona pri osnovnoj frekvenciji, također prikazuje naponske i strujne fazore za sve kanale, te omogućuje prikaz nesimetrije sustava i provjeru spojeva pri mjerenju. *Flicker* način rada omogućuje kontinuirano mjerenje flikera. Flikeri su događaji sa vrlo malim promjenama napona. *Event* način rada omogućava mjerenje događaja. Događaj nastaje kada je zadana granica prekoračena [10].



Slika 4.1. Analizator kvalitete električne energije Dranetz Power Xplorer PX5

Uređaj za testiranje i kalibraciju Omicron CMC 256-6 (Slika 4.2.) je testni uređaj upravljani računalom koji se koristi za ispitivanje zaštitnih releja, pretvarača i brojila električne energije. Sastoji se od četiri naponska izlaza, dva reda od tri galvanski odvojena strujna izlaza, binarnih (analognih) izlaza, binarnih (analognih) ulaza, kombinirane priključnice, te priključnice za

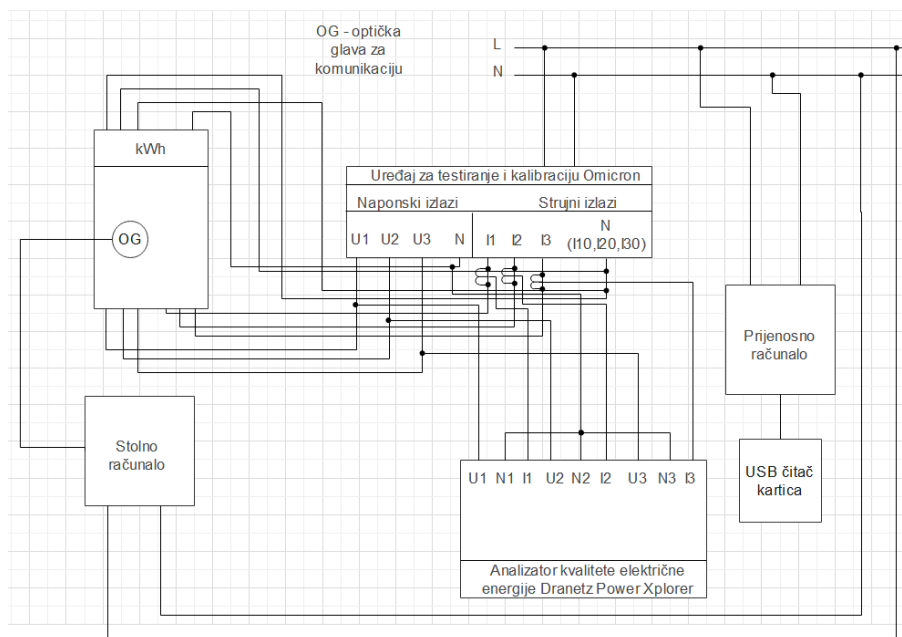
analogni DC izvor i AUX DC izvor koji se koriste za napajanje pretvarača prilikom njihovog ispitivanja. Također uz uređaj za testiranje i kalibraciju dolazi pripadajući softver OMICRON *Test Universe* koji omogućava korištenje različitih opcija kao što su EnerLyzer, EP (*Extended Precision*) i NET-1. *EnerLyzer* opcija omogućava mjerenje i analizu AC i DC napona i struja, te se iz toga onda može dobiti i mjerenje radne, jalove i prividne snage, harmonijska analiza, mjerenje faznog pomaka, analiza prijelaznih pojava, mjerenje amplitude signala, mjerenje frekvencije. EP opcija omogućava stabilno napajanje na strujnim i naponskim izlazima koji se koristi za ispitivanje mjerila klase točnosti 0.2 prema IEC 62053 standardu. NET-1 opcija omogućava ispitivanje opreme priključenjem na računalo korištenjem *Ethernet* standarda ili korištenjem računalne mreže. Ukoliko se koristi *Ethernet* standard postoje dvije vrste priključnica i to su ETH1 i ETH2. ETH1 je sučelje za bakrenu paricu koja koristi brzine od 10 do 100 Mbit/s, dok je ETH2 sučelje za priključenje optičkih vlakana sa standardnim brzinama od 100 Mbit/s. Korištenjem računalne mreže Omicron CMC 256 i upravljačko računalo sa instaliranim softverom moraju biti spojeni na istu mrežu [11].



Slika 4.2. Uređaj za testiranje i kalibraciju Omicron CMC 256-6

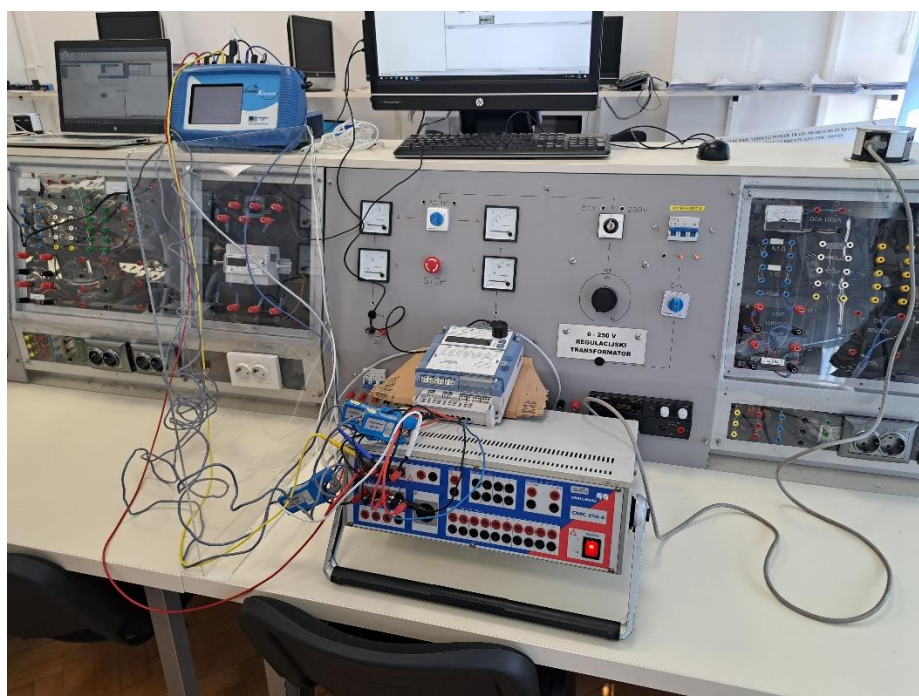
4.2. Mjerna metoda

Mjerni postav sastavljen je tako da je brojilo električne energije priključeno na uređaj za testiranje i kalibraciju. Nakon toga se komunikacija brojila električne energije sa prijenosnim računalom ostvarila UTP kabelom. Optička glava za komunikaciju postavljena je na predviđeno mjesto na brojilu električne energije, a izlaz optičke glave, odnosno USB *port*, priključen je na stolno računalo. Analizator kvalitete električne energije mjeri struju u strujnim granama preko strujnih kliješta, a na naponske grane je spojen paralelno. Snimljeni podatci se spremaju na memorijsku karticu koja se iščitava pomoću USB čitača kartica spojenog na prijenosno računalo. Nakon toga su analizator kvalitete električne energije i uređaj za kalibraciju i testiranje preko šuko utikača priključeni na napajanje. Shema priključenja mjernog postava prikazana je na slici 4.3.



Slika 4.3. Shema priključenja mjernog postava

Nakon što je sastavljen mjerni postav na stolnom računalo su pokrenuti softverski paketi MAP110 i MAP120, a na prijenosnom računalo su pokrenuti softveri za upravljanje uređajem za testiranje i kalibraciju i za isčitavanje podataka iz analizatora kvalitete električne energije. (Slika 4.4.).



Slika 4.4. Mjerni postav prilikom mjerenja brojilom električne energije

Pomoću softverskog paketa MAP120 postavljeni su parametri brojila potrebni za izvođenje mjerenja. Praktični dio se izvodio u 5 različitih scenarija gdje su se u svakom scenariju mijenjale

vrijednosti harmonika. Mjerenja su se provodila tako da se pomoću softverskog paketa MAP110 ostvarila komunikacija brojila sa stolnim računalom. Unutar programa za upravljanje uređajem za testiranje i kalibraciju, koji je pokrenut na prijenosnom računalu, postavljene su vrijednosti pojedinih harmonika napona i struje. Pomoću softvera MAP120 parametrirano je brojilo za mjerenje električne energije. Nakon određenog vremena zaustavljeno je mjerenje brojila, te su pomoću softverskog paketa MAP110 prikazani mjereni podatci u tabličnom prikazu (Slika 4.5.). Mjereni podatci su spremljeni u tekstualnom obliku. Nakon svakog izvršenog mjerenja stanje brojčanika u brojilu je resetirano na početne postavke pomoću softverskog paketa MAP110. Nazivne vrijednosti napona i struje iznose 100 V linijski, odnosno 5 A fazno. Brojilo električne energije i analizator kvalitete električne energije prikazuju rezultate mjerenja svake tri minute.

#	0-0.1.0.0	0-0.96.240.12 [hex]	1-1.1.5.0 [kWh]	1-1.2.5.0 [kWh]	1-1.5.5.0 [kvar]	1-1.6.5.0 [kvar]	1-1.7.5.0 [kvar]	1-1.8.5.0 [kvar]
0	2023-02-07 11:11:13	001040D4	0.0000	0.0000	0.0000	0.0000	0.0000	0.0000
1	2023-02-07 11:12:00	00A02004	0.0000	0.0000	0.0000	0.0000	0.0000	0.0000
2	2023-02-07 11:15:00	00800000	0.0000	0.0000	0.0000	0.0000	0.0000	0.0000
3	2023-02-07 11:18:00	00800000	0.0000	0.0000	0.0000	0.0000	0.0000	0.0000
4	2023-02-07 11:21:00	00800000	0.0000	0.0000	0.0000	0.0000	0.0000	0.0000
5	2023-02-07 11:24:00	00800000	0.0000	0.0000	0.0000	0.0000	0.0000	0.0000
6	2023-02-07 11:27:00	018000D4	0.0695	0.0000	0.0000	0.0000	0.0000	0.0000
7	2023-02-07 11:30:00	01800004	0.8661	0.0000	0.0000	0.0000	0.0000	0.0003
8	2023-02-07 11:33:00	01800004	0.8664	0.0000	0.0000	0.0000	0.0000	0.0000
9	2023-02-07 11:36:00	01800004	0.8664	0.0000	0.0000	0.0000	0.0000	0.0000
10	2023-02-07 11:39:00	01800004	0.8661	0.0000	0.0000	0.0000	0.0000	0.0003

Slika 4.5. Tablični prikaz rezultata mjerenje preuzetih iz brojila električne energije

4.3. Rezultati mjerenja i analiza rezultata mjerenja

Scenariji korišteni prilikom izvođenja praktičnog dijela diplomskog rada prikazani su u tablici 4.1.

Tablica 4.1. Korišteni scenariji prilikom izvođenja mjerenja brojiлом električne energije

		1. harmonik	2. harmonik	3. harmonik	4. harmonik	5. harmonik
1. scenarij	<i>U</i>	100%	/	/	/	/
	<i>I</i>	100%	/	/	/	/
2. scenarij	<i>U</i>	40,414 V (70%)	/	5%	/	3%
	<i>I</i>	3,5 A (70%)	/	5%	/	3%
3. scenarij	<i>U</i>	20 V	120%	200%	150%	/
	<i>I</i>	3,5 A	200%	120%	150%	/
4. scenarij	<i>U</i>	57,735 V (U_n)	/	50%	/	50%
	<i>I</i>	3 A	50%	/	50%	/

5. scenarij	U	57,735 V (U_n)	/	50%	/	30%
	I	3 A	/	50%	/	30%

U prvom scenariju promatra se slučaj kada postoji samo prvi harmonik struje i napona, te oni imaju vrijednost jednaku nazivnoj (100% U_n i 100% I_n), tj. napon 100 V linijski odnosno 57,735 V fazno i struja 5 A fazno. Brojilo električne energije prikazuje rezultate mjerenja u obliku srednje radne i jalove snage, dok analizator kvalitete električne energije prikazuje rezultate u obliku minimalne, maksimalne i srednje radne snage u promatranom trominutnom intervalu za ukupnu snagu na svim harmonicima (P) i za snagu na osnovnom harmoniku (P Fnd), te također izmjerene količine električne energije u promatranom intervalu. Dobiveni rezultati mjerenja za prvi scenarij preuzeti iz brojila električne energije i iz analizatora kvalitete električne energije prikazani su u tablici 4.2.

Tablica 4.2. Rezultati mjerenja električne snage u prvom scenariju preuzeti iz brojila električne energije i analizatora kvalitete električne energije

Brojilo električne energije		
t [s]	P [kW]	
0	0,8664	
180	0,8664	
360	0,8661	
Analizator kvalitete električne energije		
t [s]	P Avg [kW]	P Fnd [kW]
0	0,8628	0,8627
180	0,8628	0,8627
360	0,8628	0,8627

Analizom rezultata mjerenja dobivamo da je električna snaga koju izmjeri brojilo unutar intervala od tri minute jednaka 0,8661 kW. Iz dobivenih rezultata vidimo da postoji razlika između mjerenja snage brojilom električne energije i mjerenja ukupne snage na svim harmonicima analizatorom kvalitete električne energije od 3,3 W. Također postoji i razlika između mjerenja snage brojilom električne energije i mjerenja snage na osnovnom harmoniku analizatorom kvalitete električne energije od 3,4 W. Te razlike su jako mala te one mogu biti posljedica nesavršenosti elektroničkih elemenata prilikom obrade i mjerenja podataka zato što u prvom scenariju postoji samo prvi harmonik napona i struje te je razlika između mjerenja brojila električne energije i analizatora

kvalitete električne energije minimalna. Također primjenom izraza (1-1) možemo izračunati postotnu razliku između mjerenja snage brojilom električne energije i ukupne snage na svim harmonicima analizatorom kvalitete električne energije.

$$P\% = \frac{P-P_{Avg}}{P_{Avg}} * 100 [\%] \quad (1-1)$$

Postotna razlika između mjerenja električne snage brojilom električne energije i ukupne snage na svim harmonicima analizatorom kvalitete električne energije za prvi scenarij je jednaka 0,38%.

Postotna razlika između mjerenja električne snage brojilom električne energije i snage na osnovnom harmoniku analizatorom kvalitete električne energije računamo korištenjem izraza (1-2).

$$P\% = \frac{P-P_{Fnd}}{P_{Fnd}} * 100 [\%] \quad (1-2)$$

Postotna razlika između mjerenja električne snage brojilom električne energije i snage na osnovnom harmoniku analizatorom kvalitete električne energije je jednaka 0,39%.

Drugi scenarij mjerenja električne snage predstavlja slučaj kada postoje prvi, treći i peti harmonik struje i napona. U programu kojim se upravlja uređajem za testiranje i kalibraciju postavi se udio prvog, trećeg i petog harmonika. Udio trećeg i petog harmonika definiran je kao postotak prvog harmonika (Slika 4.6.). Vrijednost trećeg i petog harmonika se postavljaju u odnosu na prvi harmonik. Vrijednost prvog harmonika smo postavili na 70% U_n i 70% I_n odnosno napon na vrijednost od 40,414 V fazno, a struju na vrijednost od 3,5 A fazno. Treći harmonik struje i napona smo postavili na 5% vrijednosti prvog harmonika struje i napona, a peti harmonik struje i napona smo postavili na 3% vrijednosti prvog harmonika struje i napona.

	V L1-E (THD = 5,83%)		V L2-E (THD = 5,83%)		V L3-E (THD = 5,83%)		I L1 (THD = 5,83%)		I L2 (THD = 5,83%)		I L3 (THD = 5,83%)	
Order	Mag.	Phase	Mag.	Phase	Mag.	Phase	Mag.	Phase	Mag.	Phase	Mag.	Phase
3	5 %	0,00 °	5 %	0,00 °	5 %	0,00 °	5 %	0,00 °	5 %	0,00 °	5 %	0,00 °
5	3 %	0,00 °	3 %	0,00 °	3 %	0,00 °	3 %	0,00 °	3 %	0,00 °	3 %	0,00 °

Slika 4.6. Snimka zaslona iz programa za upravljanje uređajem za testiranje i kalibraciju za drugi scenarij

Nakon završenih mjerenja električne snage brojilom električne energije i analizatorom kvalitete električne energije dobivene rezultate smo spremili u tabličnom obliku te su oni prikazani u tablici 4.3.

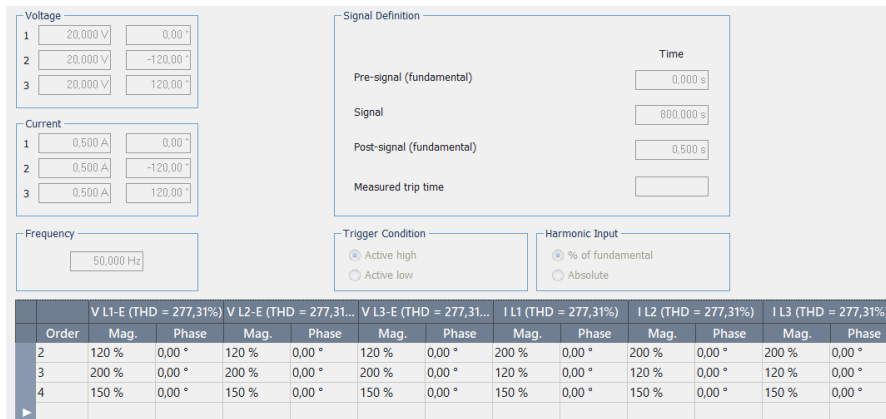
Tablica 4.3. Rezultati mjerenja električne snage u drugom scenariju preuzeti iz brojila električne energije i analizatora kvalitete električne energije

Brojilo električne energije		
t [s]	P [kW]	
0	0	
180	0,4046	
360	0,4260	
Analizator kvalitete električne energije		
t [s]	P Avg [kW]	P Fnd [kW]
0	0,04548	0,04344
180	0,4242	0,4228
360	0,4242	0,4227

U ovom slučaju vidimo da je električna snaga koju je izmjerilo broji unutar intervala od tri minute jednaka 0,4260 kW. Također i u ovom slučaju postoji razlika između mjerenja snage brojilom električne energije i ukupne snage na svim harmonicima analizatorom kvalitete električne energije te je ona jednaka 1,8 W. Ova vrijednost je kao i u prvom slučaju skoro pa jednaka kao i vrijednost koju smo dobili mjerenjem električne snage pomoću analizatora kvalitete električne energije. Primjenom izraza (1-1) određujemo postotnu razliku između mjerenja snage brojilom električne energije i ukupne snage na svim harmonicima analizatorom kvalitete električne energije i za ova scenarij te je ona jednaka 0,42%. Kao i u prvom scenariju i ovdje postoji razlika između mjerenja snage brojilom električne energije i snage na osnovnom harmoniku analizatorom kvalitete električne energije te je ona jednaka 3,3 W. Također primjenom izraza (1-2) određujemo postotnu razliku između mjerenja snage brojilom električne energije i snage na osnovnom harmoniku analizatorom kvalitete električne energije. Ta postotna razlika je jednaka 0,78%.

Treći scenarij mjerenja električne snage odnosi se na slučaj kada postoje prvi, drugi, treći i četvrti harmonik struje i napona. Vrijednost prvog harmonika napona postavlja se na 20 V fazno, a prvog harmonika struje na vrijednost 0,5 A fazno. Vrijednosti drugog, trećeg i četvrtog harmonika postavljaju se u odnosu na prvi harmonik. Vrijednost drugog harmonika napona se postavila na 120% vrijednosti prvog harmonika, a vrijednost drugog harmonika struje na 200% vrijednosti

prvog harmonika. Isto tako se treći harmonik napona postavi na 200% vrijednosti prvog harmonika, a harmonik struje na 120% vrijednosti prvog harmonika. Četvrti harmonik napona se postavi na 150% vrijednosti prvog harmonika, te se također i četvrti harmonik struje postavi na 150% vrijednosti prvog harmonika. I u ovom scenariju smo također sve vrijednosti unijeli u program kojim se upravlja uređajem za testiranje i kalibraciju (Slika 4.7.).



Slika 4.7. Snimka zaslona iz programa za upravljanje uređajem za testiranje i kalibraciju za treći scenarij
Rezultati mjerenja brojilom električne energije i analizatorom kvalitete električne energije za ovaj scenarij prikazani su u tablici 4.4.

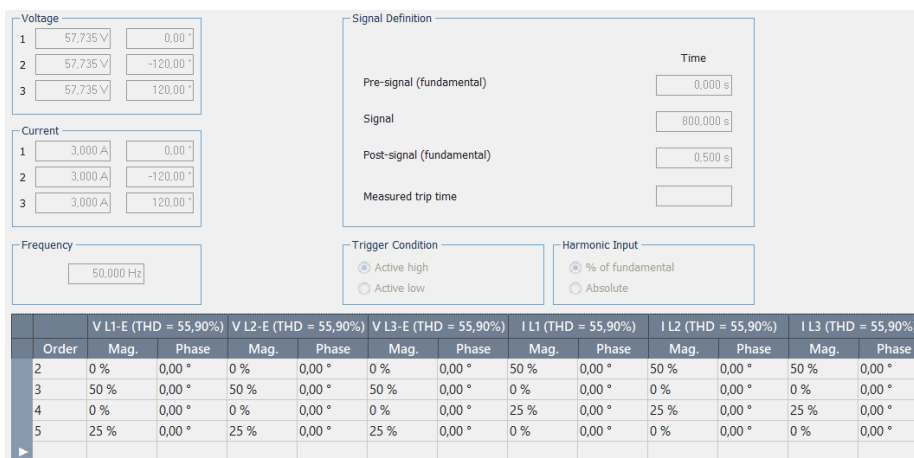
Tablica 4.4. Rezultati mjerenja električne snage u trećem scenariju preuzeti iz brojila električne energije i iz analizatora kvalitete električne energije

Brojilo električne energije		
t [s]	P [kW]	
0	0,1773	
180	0,2416	
360	0,2417	
Analizator kvalitete električne energije		
t [s]	P Avg [kW]	P Fnd [kW]
0	0,19656	0,024687
180	0,23785	0,029910
360	0,23785	0,029909

Iz dobivenih rezultata mjerenja vidimo da je električna snaga koju je izmjerilo brojilo električne energije jednaka 0,2417 kW te da je veća od ukupne električne snage na svim harmonicima koju je izmjerio analizator kvalitete električne energije za 3,85 W. Primjenom izraza (1-1) određujemo postotnu razliku između mjerenja snage brojilom električne energije i ukupne snage na svim

harmonicima analizatorom kvalitete električne energije, te je ona jednaka 1,62%. Također razlika između mjerenja snage brojilom električne energije i snage na osnovnom harmoniku analizatorom kvalitete električne energije je jednaka 211,791 W. Postotna razlika između mjerenja snage brojilom električne energije i snage na osnovnom harmoniku analizatorom kvalitete električne energije je izračunata korištenjem izraza (1-2) te je ona jednaka 708%. U ovom scenariju je postotna razlika između mjerenja brojila električne energije i analizatora kvalitete električne energije veća zato što postoji veći broj viših harmonika koji stvaraju razliku prilikom mjerenja električne energije.

U četvrtom scenariju promatrali smo slučaj kada postoje prvi, treći i peti harmonik napona te prvi, drugi i četvrti harmonik struje. Vrijednost prvog harmonika napona jednaka nazivnom naponu, a vrijednost prvog harmonika struje je jednaka 3 A. Drugi harmonik struje i treći harmonik napona smo postavili na 50% vrijednosti prvog harmonika. Četvrti harmonik struje i peti harmonik napona smo postavili na 25% vrijednosti prvog harmonika. Ovdje smo kao i u prethodnim scenarijima vrijednost harmonika postavljali u programu za upravljanje uređajem za testiranje i kalibraciju (Slika 4.8.).



Slika 4.8. Snimka zaslona iz uređaja za testiranje i kalibraciju za četvrti scenarij

Rezultati mjerenja električne snage brojilom električne energije i analizatorom kvalitete električne energije prikazani su u tablici 4.5.

Tablica 4.5. Rezultati mjerenja električne snage u četvrtom scenariju preuzeti iz brojila električne energije i iz analizatora kvalitete električne energije

Brojilo električne energije	
t [s]	P [kW]
0	0,2569
180	0,5197

360	0,5200	
Analizator kvalitete električne energije		
t [s]	P Avg [kW]	P Fnd [kW]
0	0,4126	0,4104
180	0,5178	0,5178
360	0,5178	0,5178

Iz dobivenih rezultata vidimo da je električna snaga koju je izmjerilo brojilo električne energije jednaka 0,52 kW te da je veća od ukupne električne snage na svim harmonicima koju je izmjerio analizator kvalitete električne energije za 2,2 W. Primjenom izraza (1-1) određujemo postotnu razliku snaga koje smo izmjerili brojiлом električne energije i analizatorom kvalitete električne energije Postotna razlika je jednaka 0,42%. Također određujemo i razliku između mjerenja snage brojiлом električne energije i snage koju je izmjerio analizator kvalitete električne energije na osnovnom harmoniku te je ona također jednaka 2,2 W. Isto tako je i postotna razlika jednaka 0,42% koju smo izračunali korištenjem izraza (1-2).

U petom i posljednjem scenariju promatrali smo slučaj kada postoje prvi, treći i peti harmonik struje i napona. Vrijednost prvog harmonika napona je jednaka nazivnom naponu, a vrijednost prvog harmonika struje je jednaka 3 A. Treći harmonik napona i struje su jednaki 50% vrijednosti prvog harmonika, a peti harmonici struje i napona su jednaki 30% vrijednosti prvog harmonika. Te vrijednosti smo postavili u uređaju za upravljanje uređajem za testiranje i kalibraciju (Slika 4.9.).

	V L1-E (THD = 58,31%)		V L2-E (THD = 58,31%)		V L3-E (THD = 58,31%)		I L1 (THD = 58,31%)		I L2 (THD = 58,31%)		I L3 (THD = 58,31%)	
Order	Mag.	Phase	Mag.	Phase	Mag.	Phase	Mag.	Phase	Mag.	Phase	Mag.	Phase
3	50 %	0,00 °	50 %	0,00 °	50 %	0,00 °	50 %	0,00 °	50 %	0,00 °	50 %	0,00 °
5	30 %	0,00 °	30 %	0,00 °	30 %	0,00 °	30 %	0,00 °	30 %	0,00 °	30 %	0,00 °

Slika 4.9. Snimka zaslona iz uređaja za testiranje i kalibraciju za peti scenarij

Rezultati mjerenja električne snage brojiлом električne energije i analizatorom kvalitete električne energije za peti scenarij prikazani su u tablici 4.6.

Tablica 4.6. Rezultati mjerenja električne snage u petom scenariju preuzeti iz brojila električne energije i iz analizatora kvalitete električne energije

Brojilo električne energije		
t [s]	P [kW]	
0	0,5917	
180	0,6967	
Analizator kvalitete električne energije		
t [s]	P Avg [kW]	P Fnd [kW]
0	0,6503	0,4862
180	0,6907	0,5172

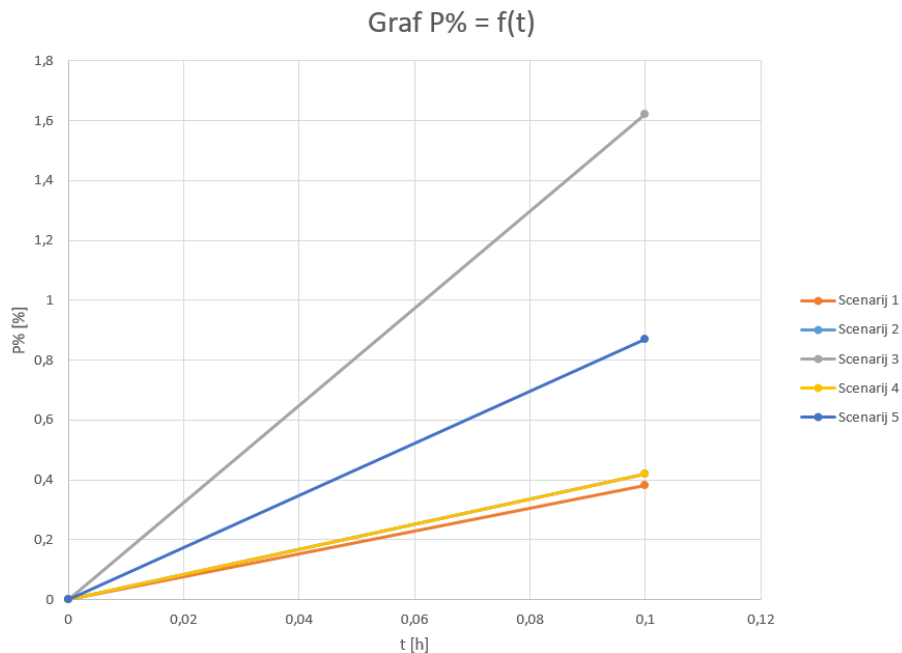
Analizom rezultata mjerenja vidimo da je električna snaga koju je izmjerilo brojilo električne energije jednaka 0,6967 kW te da je veća od ukupne električne snage na svim harmonicima koju je izmjerio analizator kvalitete električne energije za 6 W. Primjenom izraza (1-1) određujemo postotnu razliku između snaga koje smo izmjerili brojiлом električne energije i analizatorom kvalitete električne energije, te je ona jednaka 0,87%. Razlika između mjerenja električne snage brojiлом električne energije i električne snage na osnovnom harmoniku je jednaka 17,95 W. Postotna razlika je izračunata izrazom (1-2) te je ona jednaka 34,78%.

Promatranjem dobivenih rezultata mjerenja iz svih scenarija zaključujemo kako je postotna razlika u mjerenju električne snage kod brojila električne energije i analizatora kvalitete električne energije najveća kada postoje parni i neparni harmonici struje i napona. Prema tome zaključujemo kako je razlika u mjerenju najveća u trećem scenariju kada postoje prvi, drugi, treći i četvrti harmonik struje i napona. To je također prikazano i u tablicama 4.7. i 4.8., te na slikama 4.10. i 4.11.

Tablica 4.7. Postotna razlika u mjerenjima električne snage brojiлом električne energije i ukupne snage na svim harmonicima analizatorom kvalitete električne energije prikazana po scenarijima

Scenarij	Postotna razlika u mjerenju električne snage brojiлом električne energije i ukupne snage na svim harmonicima analizatorom kvalitete električne energije $\Delta P\%$ [%]
1	0,38%
2	0,42%
3	1,62%
4	0,42%

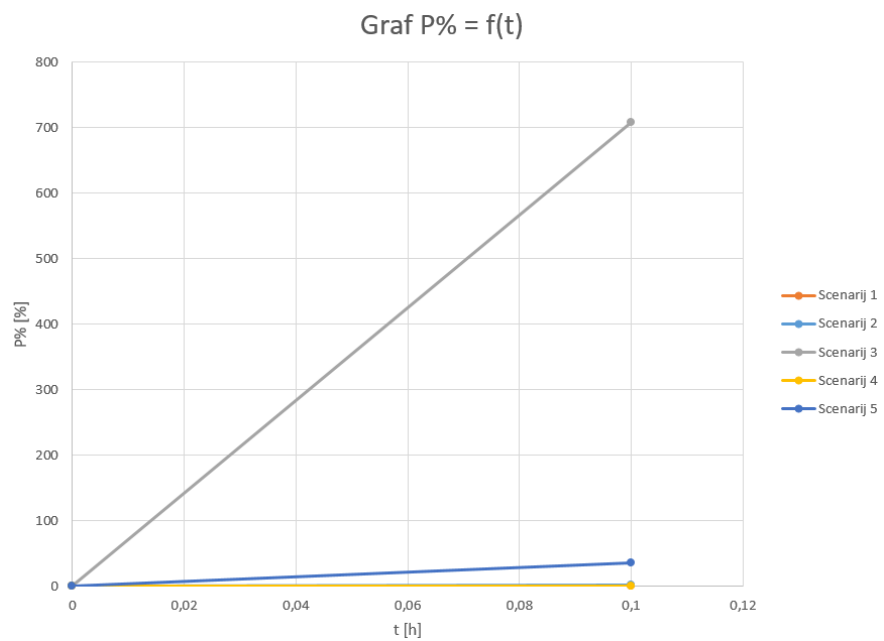
5	0,87%
---	-------



Slika 4.10. Grafički prikaz odnosa postotnih razlika mjerenja električne snage s pomoću brojila električne energije i ukupne električne snage na svim harmonicima analizatorom kvalitete električne energije po scenarijima

Tablica 4.8. Postotna razlika u mjerenjima električne snage brojilom električne energije i snage na osnovnom harmoniku analizatorom kvalitete električne energije prikazana po scenarijima

Scenarij	Postotna razlika u mjerenju električne snage brojilom električne energije i snage na osnovnom harmoniku analizatorom kvalitete električne energije $\Delta P\%$ [%]
1	0,39%
2	0,78%
3	708%
4	0,42%
5	34,78%



Slika 4.11. Grafički prikaz odnosa postotnih razlika mjerenja električne snage s pomoću brojila električne energije i električne snage na osnovnom harmoniku analizatorom kvalitete električne energije po scenarijima

5. ZAKLJUČAK

Brojila električne energije su uređaji koji nam olakšavaju mjerenje prenesene električne energije od izvora do potrošača te također utrošene električne energije kod potrošača. Sve većim razvojem i napretkom elektronike razvila su se i novija preciznija elektronička brojila. Taj razvoj elektronike doveo je do sve veće pojave i utjecaja viših harmonika napona i struje na mrežno napajanje koje dobivamo od distributera električne energije. Utjecaj tih viših harmonika dovodi do odstupanja napona mreže od idealnog sinusnog napona. Zbog toga je potrebno otkriti utjecaj tih viših harmonika na mjerenje električne energije.

U ovom diplomskom radu promatra se utjecaj viših harmonika struje i napona na mjerenje brojila električne energije. Provedenim mjerenjem smo utvrdili da se u slučaju pojave viših harmonika pojavljuju odstupanja između brojila električne energije i analizatora kvalitete električne energije ako promatramo mjerenja analizatora na osnovnom harmoniku odnosno to znači da brojilo uzima u obzir sve harmonike. Iz toga zaključujemo da brojilo mjeri dobro u slučajevima pojave viših harmonika. Do razlike u mjerenju dolazi zato što viši harmonici napona i struje dodatno zagrijavaju dalekovode i transformatore prilikom prijenosa te na taj način dolazi do stvaranja Jouleovih gubitaka gdje se električna energija pretvara u toplinu. Ovo je rezultat toga što kod nelinearnih potrošača napon i struja nisu u fazi te dolazi do stvaranja jalove snage koja stvara gubitke. Postojanjem viših harmonika povećava se i jalova snaga u sustavu zbog postojanja komponenti jalove snage na višim harmonicima, te zbog toga dolazi do smanjenja ukupnog faktora snage sustava. Moderna elektronička brojila nam također omogućuju prikaz električne energije po kvadrantima isto kao i gubitke u sustavu i harmoničko izobličenje. Na taj način se olakšava utvrđivanje trenutnih stanja u sustavu i otklanjanje kvarova i primjena kompenzacije na određenim mjestima ukoliko je potrebno. Također ova brojila koriste i softvere za upravljanje čime se omogućava daljinsko upravljanje i očitavanje brojila. Zbog toga je znatno pojednostavljeno parametrisiranje i očitavanje brojila u elektroenergetskom sustavu. Primjena ovakvih brojila u sustavu postaje sve češća zbog visoke cijene električne energije na tržištu te zbog toga i potrebe za sve većom kvalitetom rezultata mjerenja električne energije što nam i omogućavaju ova brojila električne energije.

LITERATURA

- [1] Wikipedia, „Električna snaga“, dostupno na:
https://hr.wikipedia.org/wiki/Elektri%C4%8Dna_snaga [04.01.2023.]
- [2] V., Bego, „Mjerenja u elektrotehnici“, Tehnička knjiga Zagreb, Zagreb, 1979.
- [3] ZMD310AT/CT E650 Series 3 Technical Data
- [4] Narodne novine, „Pravilnik o postupku ispitivanja brojila električne energije namijenjenih za uporabu u kućanstvu, trgovini i lakoj industriji“, dostupno na: https://narodne-novine.nn.hr/clanci/sluzbeni/2019_01_4_79.html [04.01.2023.]
- [5] Državni zavod za mjeriteljstvo, „Rješenje o tipu mjerila“, dostupno na:
[http://www.dzm.hr/_download/file_browser_user/11220/Tipna%20odobrenja/F%20%20\(el.%20brojila\)-/HR%20F%20-%206%20-%20STATI%C4%8CKA%20BROJILA%20ELEKTRI%C4%8CNE%20ENERGIJE/HR%20F-6-1041%20%282006-2016%29.pdf](http://www.dzm.hr/_download/file_browser_user/11220/Tipna%20odobrenja/F%20%20(el.%20brojila)-/HR%20F%20-%206%20-%20STATI%C4%8CKA%20BROJILA%20ELEKTRI%C4%8CNE%20ENERGIJE/HR%20F-6-1041%20%282006-2016%29.pdf)
- [6] Landis+Gyr, „MAP110 User Manual“, Landis+Gyr, Švicarska, 2017.
- [7] Landis+Gyr, „MAP120 User Manual“, Landis+Gyr, Švicarska, 2006.
- [8] P., Krčum, „Električna mjerenja“, Sveučilište u Splitu, Sveučilišni odjel za stručne studije, Split, 2012
- [9] „Brodaska elektrotehnika – brojila, električka“, dostupno na:
https://tehnika.lzmk.hr/tehnickaenciklopedija/brojila_elektricka.pdf [08.04.2023.]
- [10] Tectra, „PowerXplorer PX5 upute za upotrebu“
- [11] Omicron electronics, „CMC 256 Hardware Reference Manual“, 2004.

SAŽETAK

Izradom ovog diplomskog rada upozna se sa načelom rada statičkog (elektroničkog) brojila radne i jalove energije. Također promatra se utjecaj viših harmonika struje i napona na mjerenje električne energije na sučelju prijenosne i distribucijske mreže. Osim toga mjeri se i kvaliteta prenesene električne energije od izvora do potrošača pomoću analizatora kvalitete električne energije. U ovom diplomskom radu također se upozna i koristi sa softverskim paketima MAP110 i MAP120 koji služe za parametriranje brojila električne energije serije ZMD proizvođača Landis&Gyr, te preuzimanje mjerenih podataka iz brojila.

Ključne riječi: brojilo, harmonik, kvaliteta električne energije, električna energija, softver

Preparation of electricity meters for operation in the transmission power system

ABSTRACT

By creating this diploma thesis, the working principle of a static (electronic) working and reactive energy meter is introduced. The influence of higher current and voltage harmonics on the measurement of electricity at the interface of the transmission and distribution network is also observed. In addition, the quality of the transmitted electricity from the source to the consumer is also measured using an electricity quality analyzer. In this thesis, the software packages MAP110 and MAP120 are also introduced and used to parameterize the electricity meters of the ZMD series manufactured by Landis&Gyr, and download the measured data from the meters.

Key words: energy meter, harmonic, quality of electricity, electrical energy, software

PRILOZI

POPIS SLIKA

Osnovna načela mjerenja električne energije i snage:

Slika 2.1. Elektrolitsko brojilo (V., Bego, „Mjerenja u elektrotehnici“, Tehnička knjiga Zagreb, Zagreb, 1979.)	3
Slika 2.2. Magnetomotorno brojilo (V., Bego, „Mjerenja u elektrotehnici“, Tehnička knjiga Zagreb, Zagreb, 1979.)	4
Slika 2.3. Elektrodinamsko brojilo (V., Bego, „Mjerenja u elektrotehnici“, Tehnička knjiga Zagreb, Zagreb, 1979.)	5
Slika 2.4. Jednofazno induksijsko brojilo djelatne energije (V., Bego, „Mjerenja u elektrotehnici“, Tehnička knjiga Zagreb, Zagreb, 1979.)	6
Slika 2.5. Metoda mjerenja djelatne energije pomoću jednofaznog induksijskog brojlila djelatne energije	6
Slika 2.6. Metoda mjerenja djelatne energije u trofaznom sustavu bez nul-vodiča pomoću trofaznog induksijskog brojlila djelatne energije (F–spoj)	7
Slika 2.7. Metoda mjerenja djelatne energije u trofaznom sustavu bez nul-vodiča pomoću dva jednofazna brojlila spojena u Aronov spoj	7
Slika 2.8. Metoda mjerenja djelatne energije u trofaznom sustavu sa nul-vodičem pomoću trofaznog induksijskog brojlila djelatne energije (M-spoj)	7
Slika 2.9. Metoda mjerenja jalove energije pomoću jednofaznog induksijskog brojlila jalove energije	7
Slika 2.10. Blok shema elektroničkog brojlila	9
Slika 2.11. Metoda izravnog mjerenja snage u DC sustavu – paralelno izvoru	10
Slika 2.12. Metoda izravnog mjerenja snage u DC sustavu – paralelno trošilu	10
Slika 2.13. Metoda neizravnog mjerenja snage u DC sustavu – strujni spoj	11
Slika 2.14. Metoda neizravnog mjerenja snage u DC sustavu – naponski spoj	11
Slika 2.15. Metoda izravnog mjerenja snage u AC sustavu – paralelno izvoru	11
Slika 2.16. Metoda izravnog mjerenja snage u AC sustavu – paralelno trošilu	12
Slika 2.17. Metoda neizravnog mjerenja snage u AC sustavu pomoću 3 ampermetra	12

Slika 2.18. Fazorski dijagram struja i napona prilikom neizravnog mjerenja snage u AC sustavu pomoću 3 ampermetra.....	12
Slika 2.19. Metoda neizravnog mjerenja snage u AC sustavu pomoću 3 voltmetra	13
Slika 2.20. Fazorski dijagram struja i napona prilikom neizravnog mjerenja snage u AC sustavu pomoću 3 voltmetra.....	13
Slika 2.21. Metoda neizravnog mjerenja snage u AC sustavu pomoću izmjeničnog kompenzatora	14
Slika 2.22. Metoda neizravnog mjerenja snage u AC sustavu pomoću paraboličnog multiplikatora	14
Slika 2.23. Metoda neizravnog mjerenja snage u AC sustavu pomoću tranzistorskog multiplikatora	15
Slika 2.24. Primjer pravokutnog signala koji stvara impulsni multiplikator	16
Slika 2.25. Metoda mjerenja snage u trofaznom sustavu pomoću tri vatmetra	16
Slika 2.26. Metoda mjerenja snage u trofaznom sustavu bez nul vodiča pomoću Aronovog spoja dva vatmetra	17
Slika 2.27. Metoda mjerenja snage u trofaznom sustavu pomoću jednog vatmetra spojenog u Aronov spoj.....	17
Slika 2.28. Metoda mjerenja jalove snage u trofaznom sustavu pomoću jednog vatmetra	18
Slika 2.29. Metoda mjerenja jalove snage u trofaznom sustavu pomoću tri vatmetra	18
Slika 2.30. Metoda mjerenja jalove snage u trofaznom sustavu pomoću dva vatmetra	18

Načelo rada i tehničke karakteristike brojila električne energije serije ZMD

Slika 3.1. ZMD405CT44 2409 S3 brojilo električne energije.....	19
Slika 3.2. Shema priključenja brojila na izvor napajanja	19
Slika 3.3. Blokovski prikaz arhitekture procesora signala.....	21
Slika 3.4. Blokovski prikaz mjernog sustava brojila električne energije.....	21
Slika 3.5. Prikaz podjele radne i jalove energije na 4 kvadranta	22
Slika 3.6. Početni zaslon softverskog paketa MAP110	23
Slika 3.7. Izbornik za odabir vrste priključka i serijskog sučelja	24
Slika 3.8. Zaslon učitavanja podataka iz brojila električne energije	24
Slika 3.9. Početni zaslon MAP120 softverskog paketa	25
Slika 3.10. Izbornik komunikacijskog centra softverskog paketa MAP120.....	26
Slika 3.11. Zaslon uspostavljanja komunikacije s brojilom električne energije.....	26

Slika 3.12. Zaslona sučelja za programiranje i sinkronizaciju brojila električne energije	26
--	----

Mjerni postav i rezultati mjerenja

Slika 4.1. Analizator kvalitete električne energije Dranetz Power Xplorer PX5	28
Slika 4.2. Uređaj za testiranje i kalibraciju Omicron CMC 256-6	29
Slika 4.3. Shema priključenja mjernog postava.....	30
Slika 4.4. Mjerni postav prilikom mjerenja brojilom električne energije.....	30
Slika 4.5. Tablični prikaz rezultata mjerenje preuzetih iz brojila električne energije	31
Slika 4.6. Snimka zaslona iz programa za upravljanje uređajem za testiranje i kalibraciju za drugi scenarij	33
Slika 4.7. Snimka zaslona iz programa za upravljanje uređajem za testiranje i kalibraciju za treći scenarij	35
Slika 4.8. Snimka zaslona iz uređaja za testiranje i kalibraciju za četvrti scenarij.....	36
Slika 4.9. Snimka zaslona iz uređaja za testiranje i kalibraciju za peti scenarij.....	37
Slika 4.10. Grafički prikaz odnosa postotnih razlika mjerenja električne snage s pomoću brojila električne energije i ukupne električne snage na svim harmonicima analizatorom kvalitete električne energije po scenarijima.....	39
Slika 4.11. Grafički prikaz odnosa postotnih razlika mjerenja električne snage s pomoću brojila električne energije i električne snage na osnovnom harmoniku analizatorom kvalitete električne energije po scenarijima.....	40

POPIS TABLICA

Tablica 4.1. Korišteni scenariji prilikom izvođenja mjerenja brojilom električne energije.....	31
Tablica 4.2. Rezultati mjerenja električne snage u prvom scenariju preuzeti iz brojila električne energije i analizatora kvalitete električne energije	32
Tablica 4.3. Rezultati mjerenja električne snage u drugom scenariju preuzeti iz brojila električne energije i analizatora kvalitete električne energije	34
Tablica 4.4. Rezultati mjerenja električne snage u trećem scenariju preuzeti iz brojila električne energije i iz analizatora kvalitete električne energije	35
Tablica 4.5. Rezultati mjerenja električne snage u četvrtom scenariju preuzeti iz brojila električne energije i iz analizatora kvalitete električne energije	36

Tablica 4.6. Rezultati mjerenja električne snage u petom scenariju preuzeti iz brojila električne energije i iz analizatora kvalitete električne energije	38
Tablica 4.7. Postotna razlika u mjerenjima električne snage brojilom električne energije i ukupne snage na svim harmonicima analizatorom kvalitete električne energije prikazana po scenarijima	38
Tablica 4.8. Postotna razlika u mjerenjima električne snage brojilom električne energije i snage na osnovnom harmoniku analizatorom kvalitete električne energije prikazana po scenarijima...	39