

ESP32 u funkciji vremenske stanice

Tadić, Ivka

Master's thesis / Diplomski rad

2023

Degree Grantor / Ustanova koja je dodijelila akademski / stručni stupanj: **Josip Juraj Strossmayer University of Osijek, Faculty of Electrical Engineering, Computer Science and Information Technology Osijek / Sveučilište Josipa Jurja Strossmayera u Osijeku, Fakultet elektrotehnike, računarstva i informacijskih tehnologija Osijek**

Permanent link / Trajna poveznica: <https://um.nsk.hr/um:nbn:hr:200:044830>

Rights / Prava: [In copyright](#) / [Zaštićeno autorskim pravom](#).

Download date / Datum preuzimanja: **2024-11-23**

Repository / Repozitorij:

[Faculty of Electrical Engineering, Computer Science and Information Technology Osijek](#)



**SVEUČILIŠTE JOSIPA JURJA STROSSMAYERA U OSIJEKU
FAKULTET ELEKTROTEHNIKE, RAČUNARSTVA I
INFORMACIJSKIH TEHNOLOGIJA OSIJEK**

Sveučilišni studij

ESP32 U FUNKCIJI VREMENSKE STANICE

Diplomski rad

Ivka Tadić

Osijek, 2023.

**FERIT**FAKULTET ELEKTROTEHNIKE, RAČUNARSTVA
I INFORMACIJSKIH TEHNOLOGIJA OSIJEK**Obrazac D1: Obrazac za imenovanje Povjerenstva za diplomski ispit**

Osijek, 11.07.2023.

Odboru za završne i diplomske ispite

Imenovanje Povjerenstva za diplomski ispit

Ime i prezime Pristupnika:	Ivka Tadić
Studij, smjer:	Diplomski sveučilišni studij Računarstvo
Mat. br. Pristupnika, godina upisa:	D-1099R, 06.10.2019.
OIB studenta:	95995285538
Mentor:	izv. prof. dr. sc. Tomislav Keser
Sumentor:	,
Sumentor iz tvrtke:	
Predsjednik Povjerenstva:	izv. prof. dr. sc. Damir Blažević
Član Povjerenstva 1:	izv. prof. dr. sc. Tomislav Keser
Član Povjerenstva 2:	izv. prof. dr. sc. Tomislav Matić
Naslov diplomskog rada:	ESP32 u funkciji vremenske stanice
Znanstvena grana diplomskog rada:	Procesno računarstvo (zn. polje računarstvo)
Zadatak diplomskog rada:	Projektirati, izraditi i evaluirati ESP32 temeljenu vremensku stanicu. Stanica za mjerenje vremenskih parametara (temperature, vlage, tlaka, prisutnosti krutih čestica u zraku, IR radijacijskog zračenja, smjera i brzine vjetra, količine kiše te sunčeve insolacije i razine osvjetljenja) mora imati mogućnost pristupa i pregleda svih parametara putem WEB sučelja u obliku "analognih" instrumenata. Isto tako, omogućiti povijesni prikaz pojedinih mjerenja i pohranu mjerenja na lokalni medij kapaciteta za minimalno 6 mjeseci
Prijedlog ocjene pismenog dijela ispita (diplomskog rada):	Izvrstan (5)
Kratko obrazloženje ocjene prema Kriterijima za ocjenjivanje završnih i diplomskih radova:	Primjena znanja stečenih na fakultetu: 3 bod/boda Postignuti rezultati u odnosu na složenost zadatka: 2 bod/boda Jasnoća pismenog izražavanja: 2 bod/boda Razina samostalnosti: 3 razina
Datum prijedloga ocjene od strane mentora:	11.07.2023.
Potvrda mentora o predaji konačne verzije rada:	<i>Mentor elektronički potpisao predaju konačne verzije.</i>
	Datum:

**FERIT**FAKULTET ELEKTROTEHNIKE, RAČUNARSTVA
I INFORMACIJSKIH TEHNOLOGIJA OSIJEK**IZJAVA O ORIGINALNOSTI RADA**

Osijek, 01.08.2023.

Ime i prezime studenta:	Ivka Tadić
Studij:	Diplomski sveučilišni studij Računarstvo
Mat. br. studenta, godina upisa:	D-1099R, 06.10.2019.
Turnitin podudaranje [%]:	14

Ovom izjavom izjavljujem da je rad pod nazivom: **ESP32 u funkciji vremenske stanice**

izrađen pod vodstvom mentora izv. prof. dr. sc. Tomislav Keser

i sumentora ,

moj vlastiti rad i prema mom najboljem znanju ne sadrži prethodno objavljene ili neobjavljene pisane materijale drugih osoba, osim onih koji su izričito priznati navođenjem literature i drugih izvora informacija. Izjavljujem da je intelektualni sadržaj navedenog rada proizvod mog vlastitog rada, osim u onom dijelu za koji mi je bila potrebna pomoć mentora, sumentora i drugih osoba, a što je izričito navedeno u radu.

Potpis studenta:

SADRŽAJ

1. UVOD	1
1.1. Zadatak i struktura rada.....	3
2. ESP32 U FUNKCIJI VREMENSKE STANICE	5
2.1. Pregled stanja i teorijski osvrt	5
2.2. Prijedlog sklopovskog rješenja	9
2.3. Prijedlog programskog rješenja	11
3. REALIZACIJA VREMENSKE STANICE	12
3.1. Korišteni alati i programska okruženja.....	12
3.1.1. Arduino razvojno okruženje	12
3.2. Realizacija sklopovskog rješenja	13
3.2.1. ESP32	14
3.2.2. BME280 – senzor temperature, tlaka i vlage.....	16
3.2.3. BH1750 – senzor osvjetljenja.....	17
3.2.4. PM2.5 senzor koncentracije čestica u zraku	17
3.2.5. Vjetrokaz, anemometar i kišomjer.....	19
3.3. Realizacija programskog rješenja	22
4. TESTIRANJE I REZULTATI	26
4.1. Metodologija testiranja.....	26
4.2. Rezultati testiranja.....	27
5. ZAKLJUČAK	32
LITERATURA	33
SAŽETAK	35
ABSTRACT	36
ŽIVOTOPIS	37
PRILOZI I DODACI	38
POPIS SLIKA	42

1. UVOD

Meteorologija (grčki meteoros – nalazi se, lebdi u zraku, logos – riječ, govor, um, učenje) je znanost koja proučava strukturu i sastav Zemljine atmosfere, njezino fizičko stanje, kao i postanak, razvoj i karakter meteoroloških pojava koje se pojavljuju.[1] Vrijeme je jedan od najvažnijih elemenata našeg okoliša i ima snažan utjecaj na našu svakodnevnu rutinu, poljoprivredu, promet pa čak i raspoloženje. Zbog toga je važno imati pouzdane informacije o vremenskim uvjetima u stvarnom vremenu. U današnje vrijeme mnogo je jednostavnih i cjenovno prihvatljivih načina za kućno praćenje kvalitete života u vidu mjerenja bitnih fizikalnih veličina poput temperature, tlaka, vlage, količine kiše itd. Navedene fizikalne veličine su meteorološke varijable koje ovise o povezanom području (ili prostoru) i vremenu. Također su međusobno visoko povezane u prostorno-vremenskoj skali. Stoga analiza tih prostorno-vremenskih međuovisnosti može biti korisna za prognoziranje vremena u bilo kojem području u bilo kojem trenutku. [2] Osim kućne upotrebe, postoje komercijalni gotovi uređaji za profesionalnu upotrebu. Praćenje vremena i vremenskih parametara može se vršiti iz zraka pomoću meteoroloških balona i satelitskih snimki, a također sa zemlje koristeći meteorološke postaje. Meteorološke postaje mjere trenutne vrijednosti temperature, tlaka, vlage, brzinu i smjer vjetrova, količinu čestica u zraku, količinu kiše, UV zračenje. Obično imaju kompleksniju opremu i senzore u usporedbi sa kućnim vremenskim stanicama, te pružaju podatke za šire geografsko područje.

S dolaskom visokobrzinskog interneta, sve više ljudi diljem svijeta je povezano. Internet stvari (IoT) ide korak dalje i povezuje ne samo ljude, već i elektroničke uređaje koji mogu komunicirati međusobno. [3] Glavna svrha IoT-a je poboljšati efikasnost, udobnost i produktivnost u različitim područjima kao što su domaćinstva, industrija, zdravstvo, promet, poljoprivreda i mnogi drugi. Primjeri primjene uključuju pametne kuće, pametne gradove, pametne sustave za praćenje i upravljanje i još mnogo toga. Glavna ideja Internet stvari (IoT) je povezivanje različitih elektroničkih uređaja putem mreže te prikupljanje podataka s tih uređaja (senzora), koji se mogu raspodijeliti na bilo koji način, prenijeti na bilo koji oblak usluga gdje je moguće analizirati i obrađivati prikupljene informacije. [4] To olakšava potrebu za razvojem inteligentnih sustava koji mogu detektirati promjene u vremenskim uvjetima i automatski upravljati povezanim uređajima. Senzorski uređaji su postavljeni na različitim lokacijama kako bi prikupili podatke kad god se dogodi promjena u području interesa, a alarm se također može koristiti za detekciju položaja senzora i pravilno reagiranje na situaciju senzora. Kada vremenski sustav kombinira senzorske uređaje, upravljačku jedinicu i softversku aplikaciju sposobnu za obavještanje i samopraćenje

vremenskih uvjeta, često se naziva pametni vremenski sustav. [5] Kako je pristup točnim vremenskim informacijama od iznimne važnosti za mnoge ljude i industrije, tako vremenske stanice postaju sve popularnije i pristupačnije. Podaci koje prikupljaju vremenske stanice koriste se za stvaranje preciznih vremenskih prognoza, ali isto tako i za dugoročno praćenje klimatskih promjena. Poznavanje tih promjena pomaže znanstvenicima i istraživačima u razumijevanju uzroka i posljedica globalnog zagrijavanja, te razvoju strategija za njegovo ublažavanje. Podaci o temperaturi, oborinama, razini mora i drugim meteorološkim varijablama pružaju temelje za klimatske modele i projekcije budućih scenarija. Osim mjerenja meteoroloških parametara, smisao vremenskih stanica usko je povezana s razumijevanjem vremenskih uvjeta, praćenjem klimatskih promjena te pravovremenim upozoravanjem na potencijalno opasne vremenske pojave, primjerice oluje ili ekstremne temperature. Ta saznanja pomažu ljudima da se unaprijed pripreme na nepovoljne uvjete, odnosno da poduzmu mjere predostrožnosti te zaštite sebe i imovinu. Nepovoljni vremenski uvjeti utječu i na promet, stoga je vrlo važna mogućnost upozorenja vozačima kako bi prilagodili vožnju te po potrebi promijenili rutu. Istraživanje klimatskih promjena i meteoroloških uvjeta ima veliku važnost u evoluciji čovječanstva, jer nam omogućuje predviđanje rizika u različitim područjima kao što su zrakoplovstvo, agronomija, građevinarstvo, medicina i drugi. Osim toga, mjerenje klimatskih varijabli je temeljni zadatak za karakterizaciju ekosustava, razvoj pametne i precizne poljoprivrede, karakterizaciju solarnih fotovoltaičnih sustava, kao i kombinacije posljednje dvije: praćenje agrivoltaičnih sustava. [6]

Klima je osnovni faktor koji određuje poljoprivrednu produktivnost. Briga zbog potencijalnih utjecaja dugoročnih klimatskih promjena na poljoprivredu potaknula je značajan broj istraživanja tijekom proteklog desetljeća. [7] Prinosi usjeva i stoke izravno su pogođeni promjenama klimatskih faktora poput temperature i oborina, kao i učestalošću i ozbiljnošću ekstremnih događaja poput suša, poplava i oluja. [7] Klimatske promjene također mogu promijeniti vrste, učestalost i intenzitet različitih štetnika usjeva i stoke; dostupnost i vrijeme navodnjavanja; te ozbiljnost erozije tla. Poljoprivredni sustavi su upravljani ekosustavi, stoga je ljudska reakcija ključna za razumijevanje i procjenu učinaka klimatskih promjena na proizvodnju i opskrbu hranom. [7]

Osim poljoprivrede, vremenski fenomeni imaju značajan utjecaj na zračni promet. Točnost i kontinuitet meteoroloških podataka koji se koriste u zrakoplovstvu određuju sigurnost letenja. Danas većina zračnih luka uključuje meteorološke postaje. Rezultati trenutnih meteoroloških mjerenja prikazani su u meteorološkim izvješćima za aerodrome koja se izdaju periodično i dijele s korisnicima zračnog prostora diljem svijeta. [8] Prema statistikama Federalne uprave za zračni

promet (FAA), vremenski uvjeti uzrokuju otprilike 70% kašnjenja u Nacionalnom zračnom prostoru (NAS). Osim toga, vremenski uvjeti i dalje imaju značajnu ulogu u brojnim zrakoplovnim nesrećama i incidentima. Iako izvještaji Nacionalnog odbora za sigurnost prometa najčešće navode ljudske pogreške kao izravni uzrok nesreće, vremenski uvjeti su primarni čimbenik u 23% svih zrakoplovnih nesreća. [9] Ekstremni vremenski uvjeti mogu poremetiti zrakoplovne operacije na tlu ili tijekom leta. Najvažniji parametri vezani uz zrakoplovnu meteorologiju su vjetar i turbulencija, vidljivost magle i visina oblaka, količina i brzina padalina, smrzavanje, mikrofizički parametri leda, konvekcija i intenzitet oborina, mikrotrombe, tuča i munje. [10]

O vremenskim uvjetima ovisi i proizvodnja energije iz obnovljivih izvora poput solara, vjetra, voda itd. Praćenje vjetrova, sunčeve svjetlosti i drugih meteoroloških faktora omogućuje bolje planiranje i optimizaciju proizvodnje energije. Proizvodnja energije iz vjetroelektrana ovisi o brzini i smjeru vjetra, pa je jasno zašto je važno precizno pratiti parametre vjetra. Isto tako, proizvodnja energije iz solarnih panela ovisi o količini sunčeve svjetlosti. Prateći količinu sunčevog svjetla upravitelji takvih sustava mogu optimizirati raspored punjenja i ispuštanja energije.

Cilj projekta je izraditi funkcionalnu vremensku stanicu koja će omogućiti korisnicima da dobiju ažurirane i precizne podatke o ranije spomenutim vremenskim uvjetima, kao i omogućiti pregled i pristup svih parametara putem WEB sučelja.

1.1. Zadatak i struktura rada

Zadatak ovog rada je napraviti uređaj za kućno mjerenje vremenskih parametara. Vremenska stanica je vrlo fleksibilan uređaj i dizajner ju pravi ovisno o vlastitim potrebama. Rad je sastavljen od nekoliko glavnih poglavlja, te potpoglavlja. U prvom poglavlju su objašnjeni ključni pojmovi, te važnost i primjena vremenskih stanica. U drugom poglavlju je dan teorijski osvrt na temu, kao i prijedlog sklopovskog te softverskog rješenja. Detaljnije su objašnjene vremenske stanice te vremenski parametri koji će biti mjereni u svrhu rada. Izrada projekta opisana je u trećem poglavlju. Navedeno poglavlje se sastoji najprije od teorijskog dijela gdje su opisani korišteni alati i programska okruženja, detaljnije su pojašnjene sve komponente od kojih se projekt sastoji, a zatim od prikaza realizacije sklopovskog i softverskog rješenja. Testiranje i rezultati su prikazani u četvrtom poglavlju. Sa sklopovske strane izvršen je test glede spajanja svih senzora sa mikrokontrolerom, a zatim je provjerena ispravnost programskog koda. Nadalje, svi mjereni rezultati su testirani na način da se usporede sa vrijednostima koje daje drugi uređaj. Primjerice,

očitanja temperaturnog senzora uspoređena su s vrijednostima koje daje kućni termostat. Osim toga, senzoru je doveden izvor topline kako bi se vidjelo očitava li promjenu. Na isti način testirani su i preostali senzori. U zaključku su istaknute prednosti i mane projekta, te je opisan način na koji je moguće poboljšati isti.

2. ESP32 U FUNKCIJI VREMENSKE STANICE

2.1. Pregled stanja i teorijski osvrt

Osim ESP32 mikrokontrolera postoje i mnogi drugi mikrokontroleri koje je moguće koristiti u iste svrhe. Primjerice, drugi ESP modeli, Arduino, Raspberry Pi i sl. ESP32 se ističe svojom bežičnom povezivosti te energetsom učinkovitosti, što ga čini idealnim za IoT projekte. Arduino je pak poznat po jednostavnosti korištenja i velikoj zajednici korisnika, no ima manje snage i memorije, što za složenije projekte može predstavljati problem. Raspberry Pi nudi snažnu računalnu snagu te više dodatnih mogućnosti, no korištenje je složenije naspram ostalih ranije navedenih mikrokontrolera. Nakon istraživanja o različitim mikrokontrolerima, odrađeno je istraživanje senzora koji imaju primjenu u IoT projektima poput vremenske stanice. Bitno je da su senzori točni i pouzdani, no također i cjenovno prihvatljivi te dostupni. Proučavanjem tehničke specifikacije senzora, te povratnih informacija o drugim sličnim projektima moguće je odabrati koje senzore koristiti. Primjerice, temperaturu i vlažnost moguće je mjeriti DHT senzorom, a tlak BMP senzorom, no za izradu je ipak korišten jedan senzor koji mjeri sva tri parametra. Na tržištu se nalazi velik izbor komercijalnih vremenskih stanica, od kojih su neke cjenovno prihvatljive, dok neke nisu. Cilj je nakon izrade projekta odraditi usporedbu komercijalne te osobne vremenske stanice, te usporediti prednosti i nedostatke u pogledu cijene, performansi, točnosti rezultata, mogućnosti povezivanja te pohrane rezultata.

Meteorološke postaje se dijele na sinoptičke, zrakoplovne, klimatološke, agrometeorološke, oborinske i specijalne.[11] U svakodnevnim izvještajima najčešće se koriste sinoptičke, a one se dijele na visinske ili površinske. Kako i sam naziv kaže, površinske se koriste sa zemlje u svrhu mjerenja trenutne vrijednosti temperature, vlage, tlaka, UV zračenja, brzine i smjera vjetra itd. Na slici 2.1. prikazana je meteorološka stanica. Najčešće su postavljene kućice u kojima se nalazi mjerna oprema, odnosno svi pripadajući senzori.



Sl. 2.1. Meteorološka postaja [3]

Vremenske stanice dijele se na osnovne, napredne, povezane i profesionalne. Stanica izrađena u svrhu ovog rada može se svrstati pod naprednu, budući da osim temperature, vlage i zraka mjeri i dodatne parametre poput smjera i brzine vjeta, količine kiše i razine osvjetljenja. Temperatura zraka, u meteorologiji, je temperatura u prizemnom sloju atmosfere koja nije uvjetovana toplinskim zračenjem tla i okoline ili Sunčevim zračenjem. Mjeri se termometrom na visini od 2 metra iznad tla. Mijenja se tijekom dana i tijekom godine. [12] Obično se mjeri u stupnjevima Celzijusa ($^{\circ}\text{C}$) ili stupnjevima Fahrenheita ($^{\circ}\text{F}$). Termometar je uređaj koji mjeri temperaturu ili gradijent temperature (stupanj vrućine ili hladnoće). Smješta se u takozvanu termometrijsku kućicu. Kućica je napravljena od drveta, sa stijenkama od žaluzija koje omogućuju slobodno strujanje (cirkulaciju) zraka, a vrata su kućice okrenuta prema sjeveru. Meteorološki termometri mjere temperaturu zraka s točnošću od $0,1^{\circ}\text{C}$. [13] Termometar ima dva važna elementa: (1) temperaturni senzor (npr. žarulju termometra žive u staklu ili pirometrijski senzor u infracrvenom termometru) i (2) sredstva za pretvaranje ove promjene u numeričku vrijednost (npr. vidljiva ljestvica koja je označena na termometru žive u staklu ili digitalno očitavanje na infracrvenom modelu). [14]

Vlažnost zraka je količina vodene pare koja je sadržana u zraku ili atmosferi. 75% vode s tla, biljnog pokrova i vodenih površina na kopnu ispari natrag u atmosferu. Dnevni hod relativne vlage obratan je od dnevnog hoda temperature, to jest relativna vlažnost zraka najveća je ujutro, a

najmanja poslije podne, kad je temperatura najviša. [15] Količina vodene pare u zraku ovisi o tlaku i temperaturi. Kod istog tlaka, a više temperature, bit će hlapljenje vode brže nego kod niže temperature. Relativna vlažnost u postotcima (%) izražava dio maksimalne vlage koja se nalazi u zraku kod određene temperature. Iznosi 0% kada je zrak potpuno suh, a 100% kada je zrak potpuno zasićen vodenom parom. [15] Za mjerenje se najčešće upotrebljavaju psihometri i vlagomjeri. Psihrometar se sastoji od dva termometra od kojih je jedan mokri a drugi suh. Posudica sa živom mokrog termometra obavijena je krpicom od muselina. Krpica se nakvasi destiliranom vodom i zatim temperatura mokrog termometra postepeno pada, budući da voda isparava. Kada se uspostavi ravnoteža između topline koju termometar prima iz okoliša i topline koju troši na isparavanje vode, živa će se u kapilari zaustaviti. Tada mokri i suhi termometar nemaju istu temperaturu, a razlika u temperaturi između njih mjera je za vlagu zraka. Vlagomjetar za senzor ima snop vlasi ljudske kose očišćene od masnoće. Kako se povećava vlaga u zraku tako se vlasi rastežu. Na jednom kraju snop je učvršćen dok je na drugom vezan za prijenosni sustav i kazaljku, pa se na skali očitava relativna vlažnost. [13]

Tlak zraka ili atmosferski tlak je tlak na bilo kojem dijelu Zemljine atmosfere. Nije u svako doba dana isti. Opada s visinom, a osim toga se mijenja s promjenom količine vlage u zraku. Što je više vlage u zraku, tlak je manji. [16] Izražava se u barima (ba) ili Pascalima (Pa). Normalan atmosferski tlak iznosi 1013,25 hPa. Mjerni instrumenti za mjerenje tlaka nazivaju se barometri. Najpogodniji su oni sa živom. Najjednostavniji oblik barometra sa živom staklena je cijev svinuta u obliku slova J kojoj je dulji krak, dug oko 90 centimetara, zatvoren, a kraći otvoren. Cijev je napunjena živom tako da se u dužem kraku iznad žive nalazi zrakoprazan prostor (vakuum), a na površinu žive u kraćem kraku djeluje atmosferski tlak. Tlak zraka određuje se tako što se na skali očita visina stupca žive u obim krakovima. [17] U našim meteorološkim postajama upotrebljava se stanični barometar gdje su promjene razine žive u posudici uzete u obzir na samoj ljestvici barometra pa se visina stupa žive može odmah očitati. U suvremenim uređajima omogućeno je i električno ili elektroničko mjerenje pretvaranjem tlaka u električne veličine. [18] Svi ovi parametri (temperatura, vlažnost i tlak zraka) međusobno su povezani i igraju ključnu ulogu u formiranju vremenskih uvjeta. Meteorolozi podatke koriste kako bi razumjeli trenutno stanje atmosfere, izradili vremenske prognoze i pratili klimatske promjene.

Osvjetljenje je fotometrijska fizikalna veličina kojom se opisuje upadanje svjetlosti na neku plohu. [17] Prikazano je na formuli:

$$E_s = \frac{\Phi_s}{P}$$

gdje je Φ_s svjetlosni tok, a P ploština te plohe. Mjerna jedinica je luks ($lx = lm/m^2$). Mjeri se fotometrom koji se temelji na uspoređivanju osvijetljenosti neke površine poznatim izvorom svjetlosti i osvijetljenosti koja potječe od nepoznatog izvora. Količina svjetlosti koju točkasti izvor svjetlosti šalje u prostor u svim pravcima u jednoj sekundi, naziva se svjetlosni tok ili luminacijski fluks. [19]

Koncentracija čestica u zraku odnosi se na ukupan broj čestica po jedinici volumena zraka, primjerice m^3 . Čestice u zraku mogu biti različite prirode, poput prašine, dima, polena, mikroorganizama itd. Mjerenje je iznimno važno u kontekstu zagađenja zraka budući da onečišćen zrak ima utjecaj na ljudsko zdravlje. Kao glavne komponente zraka koje su štetne po ljudsko zdravlje Svjetska zdravstvena organizacija (engl. World Health Organization, WHO) identificira krute čestice (PM), ozon (O_3), dušikov dioksid (NO_2) te sumporov dioksid (SO_2). Manje čestica mogu prodrijeti dublje u pluća i imati veći utjecaj na zdravlje ljudi. Mjerenja koncentracija krutih (lebdećih) čestica i ozona pokazuju koncentracije koje predstavljaju opasnost po zdravlje u mnogim gradovima u razvijenim zemljama. [20] Među zdravstvenim problema predvladavaju bolesti dišnog i krvožilnog sustava.

Vjetar je vodoravno strujanje zraka koje nastaje zbog nejednakosti tlaka u zemljinoj atmosferi. Određen je brzinom i smjerom. Brzina vjetra je mjera koja iskazuje koliko se brzo zrak kreće u određenom vremenskom intervalu. Mjerna jedinica je m/s . Može varirati od lakših povjetaraca do olujnih udara. Pod smjerom vjetra podrazumijeva se strana svijeta odakle vjetar puše, odnosno putanja u kojoj se zrak kreće. Smjer se određuje mjernim instrumentom naziva vjetrovnik, dok se brzina vjetra mjeri anemometrom. Vjetrovnik je nesimetričan; na jednom kraju ima rep, a na drugom strelicu, pa se zbog djelovanja vjetra sama postavi u smjer vjetra. Ispod vjetrovnika je križ s oznakom četiriju glavnih strana svijeta. Smjer vjetra odredi se prema položaju koji strelica vjetrovnika zauzme s obzirom na oznake glavnih strana svijeta. [13] Anemometar ima mjerno osjetilo (senzor) i pokazivalo brzine. [13] Uobičajeno je senzor u obliku tri ili četiri čašice koje su simetrično učvršćene na okomitu osovinu oko koje se vrte. U idealnom slučaju bi trebao reagirati i na najmanji povjetarac, ali u stvarnosti mjerači ne mogu reagirati na vjetrove jako male snage. Isto je i sa snažnijim vjetrovima, u stvarnosti često ne mogu izdržati jake vjetrove. [21] Vjetar je važan faktor u meteorologiji jer ima značajan utjecaj na klimu, distribuciju temperature, oborine, oblikovanje oblaka i druge atmosferske fenomene. Količina kiše je mjera količine padalina, odnosno oborina u obliku tekuće vode koja pada s atmosferskih oblaka na površinu Zemlje. Podatak je važan u raznim ljudskim aktivnostima. Mjerni uređaj naziva se kišomjer, a sastoji se od unutrašnje posude

u kojoj se skuplja količina oborina, lijevka i vanjske cilindrične posude. Najčešće korištena mjerna jedinica je milimetar (mm).

Za projektiranje, izradu i evaluaciju ESP32 vremenske stanice najprije je potrebno izraditi plan projekta te nabaviti potrebne senzore i komponente. Za razumijevanje i uspješnu izradu posvećeno je vrijeme učenju i istraživanju.

2.2. Prijedlog sklopovskog rješenja

Osobna vremenska stanica skup je mjernih uređaja kojima se proučavaju vremenski uvjeti. Koriste se pretežno u privatne svrhe, primjerice radi edukacije vlasnika, ali isto tako rezultati se putem interneta mogu dijeliti s drugima. Može sadržavati jedan ili više različitih senzora za mjerenje, ovisno o potrebama dizajnera. Mjerenjem se dobivaju mjerne vrijednosti osnovnih čimbenika, njihov intenzitet te promjene u vremenu i prostoru. Mjerna veličina se pretvara u električni signal.

Prikazana je na slici 2.2.

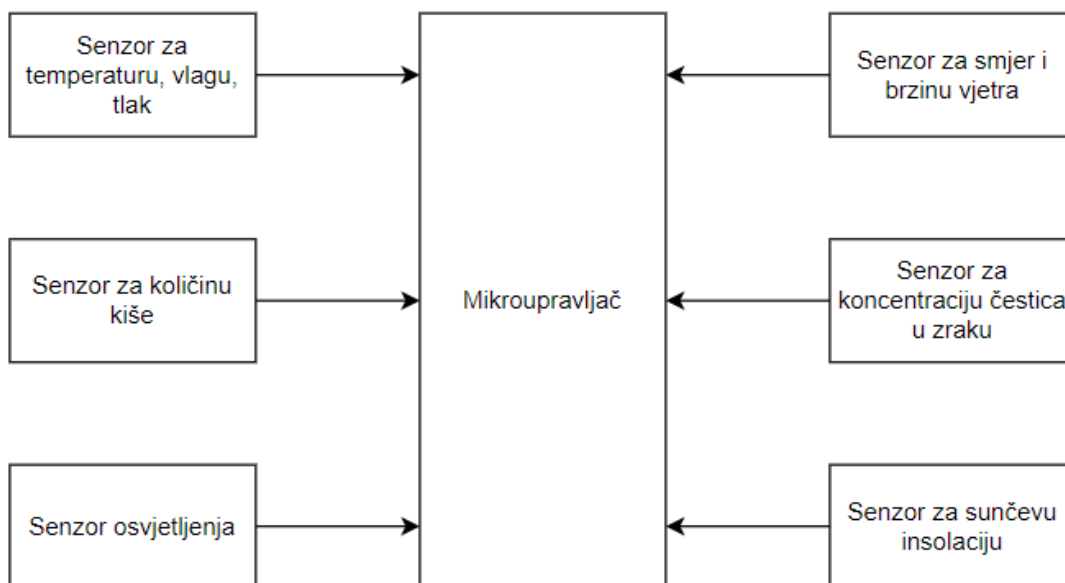


Sl. 2.2. Primjer vremenske stanice u kućnoj izradi [15]

Osobna vremenska stanica ima više prednosti, a neke od njih su: niski troškovi izrade, promatranje vremenskih prilika na točno određenoj lokaciji, lako spremanje podataka na neki medij ili pak slanje podataka na internet. Za dizajn su potrebni mikroupravljač te senzori kojima će se vršiti mjerenje. Senzori šalju signal mikroupravljaču. Korisnik sensorima može vrlo lako upravljati. Potrebno ih je postaviti na lokaciju gdje želimo očitavati mjerenja i pružiti im napajanje. Prema zadanoj temi, potrebne komponente za izradu ove vremenske stanice su:

- ESP32 mikrokontroler
- Senzor za mjerenje temperature, vlage i tlaka
- Senzor za mjerenje količine kiše
- Senzor za smjer i brzinu vjetra
- Senzor osvjetljenja
- Senzor za koncentraciju čestica u zraku

Svaki senzor je potrebno fizički povezati sa mikrokontrolerom. Prije spajanja je potrebno proučiti dokumentaciju svih odabranih senzora te mikrokontrolera. Važno je da je napajanje senzora kompatibilno s naponskom razinom mikrokontrolera. Kako ESP32 radi na logičkoj razini 3.3V, svi senzori koji imaju viši napon se trebaju dodatno obraditi pomoću logičkih pretvarača kako bi se prilagodili potrebnoj razini. Osim naponske razine, bitno je obratiti pažnju na funkcionalnost pinova mikrokontrolera kako ne bi došlo do sukoba ili preklapanja s drugim funkcijama, te na komunikacijske protokole koje senzori podržavaju. GPIO pinovi mikrokontrolera trebaju biti kompatibilni s tim protokolima.

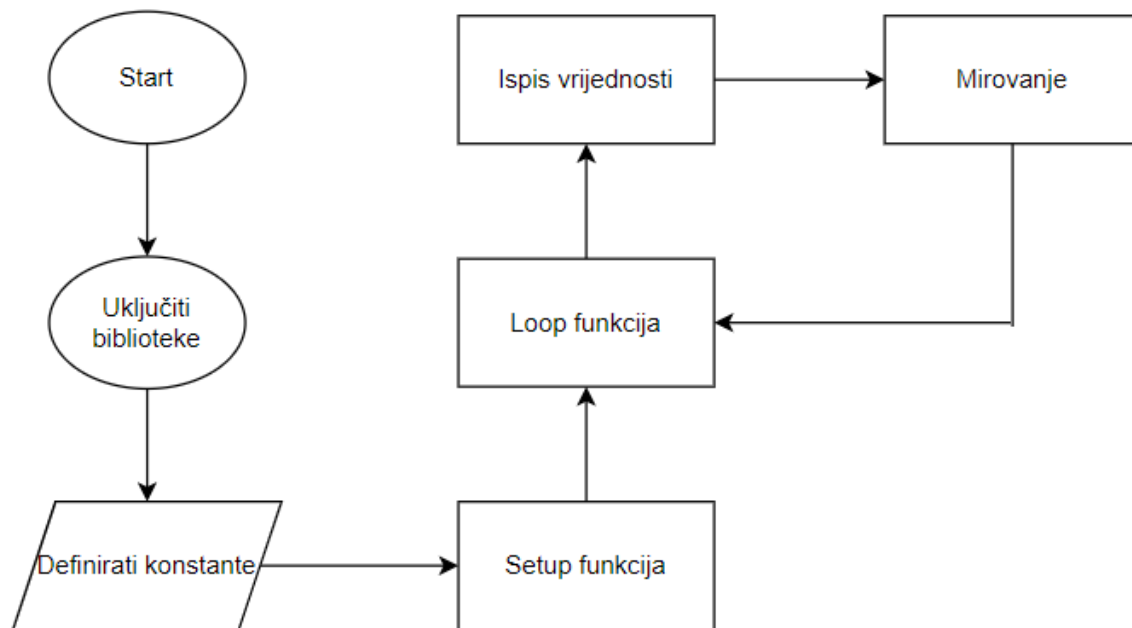


Sl. 2.3. Blok dijagram prijedloga sklopovskog rješenja

2.3. Prijedlog programskog rješenja

Programsko rješenje zamišljeno je na principu programiranja svakog senzora u odabranom razvojnom okruženju te zatim slanje očitanih podataka na web stranicu. Potrebno je također omogućiti povijesni prikaz i pohranu mjerenja za period unazad šest mjeseci. Za svaki senzor biti će napisana funkcija ovisno o zadaći koju treba obavljati. Potrebno je najprije inicijalizirati mikrokontroler, uključiti odgovarajuće biblioteke, inicijalizirati svaki senzor, testirati njegovu ispravnost, odnosno provjeriti da li je spreman za rad, povezati mikrokontroler s internetom, obaviti mjerenja, obraditi i spremati podatke te ih poslati. Za povezivanje mikrokontrolera s mrežom koristi se Wi-Fi biblioteka, a ovisno o senzoru biti će korišteni odgovarajući komunikacijski protokoli. Na taj način je moguć prijenos podataka i komunikacija s vanjskim uređajima. Gotove biblioteke pojednostavljuju komunikaciju i čitanje podataka sa senzora.

Potrebno je implementirati web sučelje preko kojeg korisnik može pristupiti mjerenim podacima. Prema zadanom opisu teme, mjerenja će biti prikazana u obliku analognih instrumenata. Podatke o mjerenjima moguće je pohranjivati u privremenu memoriju ili na lokalnu memorijsku karticu. Na slici 2.4. je ugrubo prikazan prijedlog programskog rješenja.



Sl. 2.4. Blok dijagram prijedloga programskog rješenja

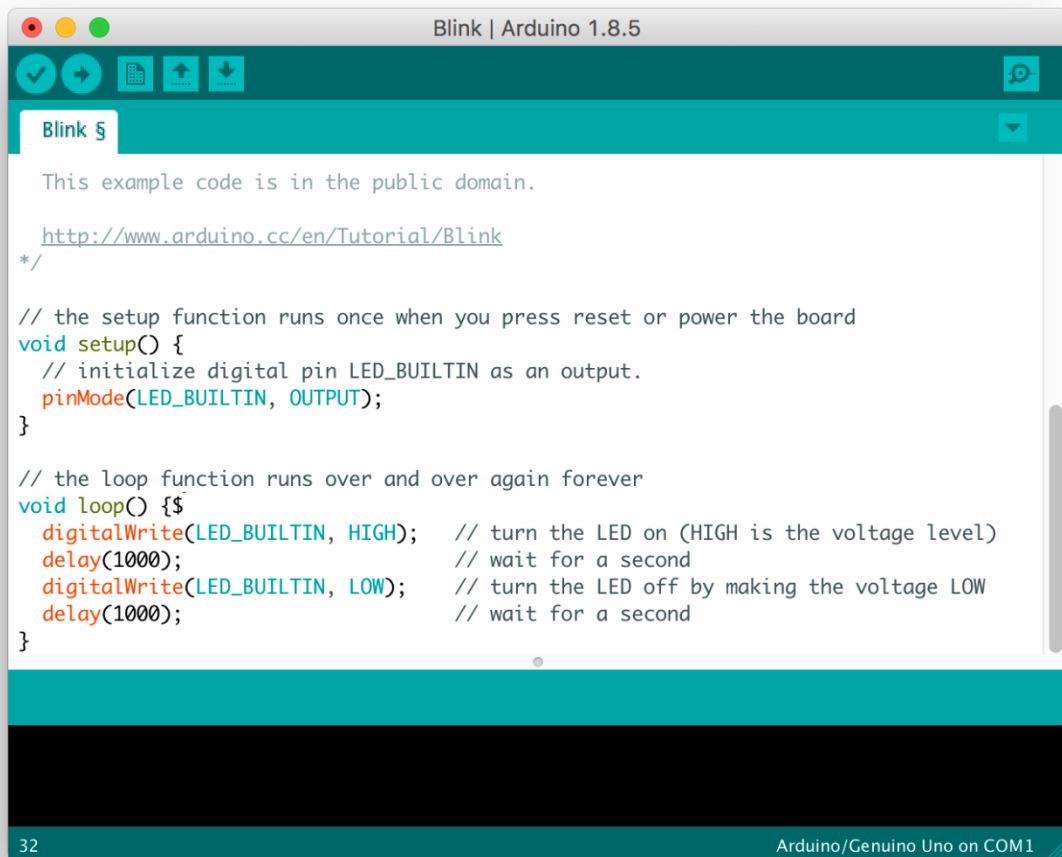
3. REALIZACIJA VREMENSKE STANICE

3.1. Korišteni alati i programska okruženja

3.1.1. Arduino razvojno okruženje

Arduino je stvorila talijanska tvrtka SmartProjects 2005. rabeći 8-bitne mikrokontrolere Atmel AVR, da bi stvorili jednostavnu, malu i jeftinu platformu s kojom bi mogli lakše povezivati računala s fizičkim svijetom. [22] Integrirano razvojno okruženje Arduino (IDE), ili Arduino softver sadrži uređivač teksta za pisanje koda, područje za poruke, tekstualnu konzolu, alatnu traku s gumbima za uobičajene funkcije i niz drugih izbornika. Riječ je o besplatnom softverskom alatu koji se ističe zbog svoje jednostavnosti upotrebe i fleksibilnosti. Dolazi s brojnim bibliotekama koje pružaju gotove funkcije i metode za komunikaciju s perifernim uređajima. Ima ugrađen serijski monitor koji omogućuje komunikaciju s mikrokontrolerom putem serijskog porta te

praćenje izlaznih podataka. Da bi učitao programe i komunicirao s njima povezuje se s Arduino hardverom. [23]

The image shows a screenshot of the Arduino IDE interface. The title bar reads "Blink | Arduino 1.8.5". The main text area contains the following code:

```
This example code is in the public domain.  
  
http://www.arduino.cc/en/Tutorial/Blink  
*/  
  
// the setup function runs once when you press reset or power the board  
void setup() {  
  // initialize digital pin LED_BUILTIN as an output.  
  pinMode(LED_BUILTIN, OUTPUT);  
}  
  
// the loop function runs over and over again forever  
void loop() {  
  digitalWrite(LED_BUILTIN, HIGH); // turn the LED on (HIGH is the voltage level)  
  delay(1000); // wait for a second  
  digitalWrite(LED_BUILTIN, LOW); // turn the LED off by making the voltage LOW  
  delay(1000); // wait for a second  
}
```

The status bar at the bottom left shows "32" and the bottom right shows "Arduino/Genuino Uno on COM1".

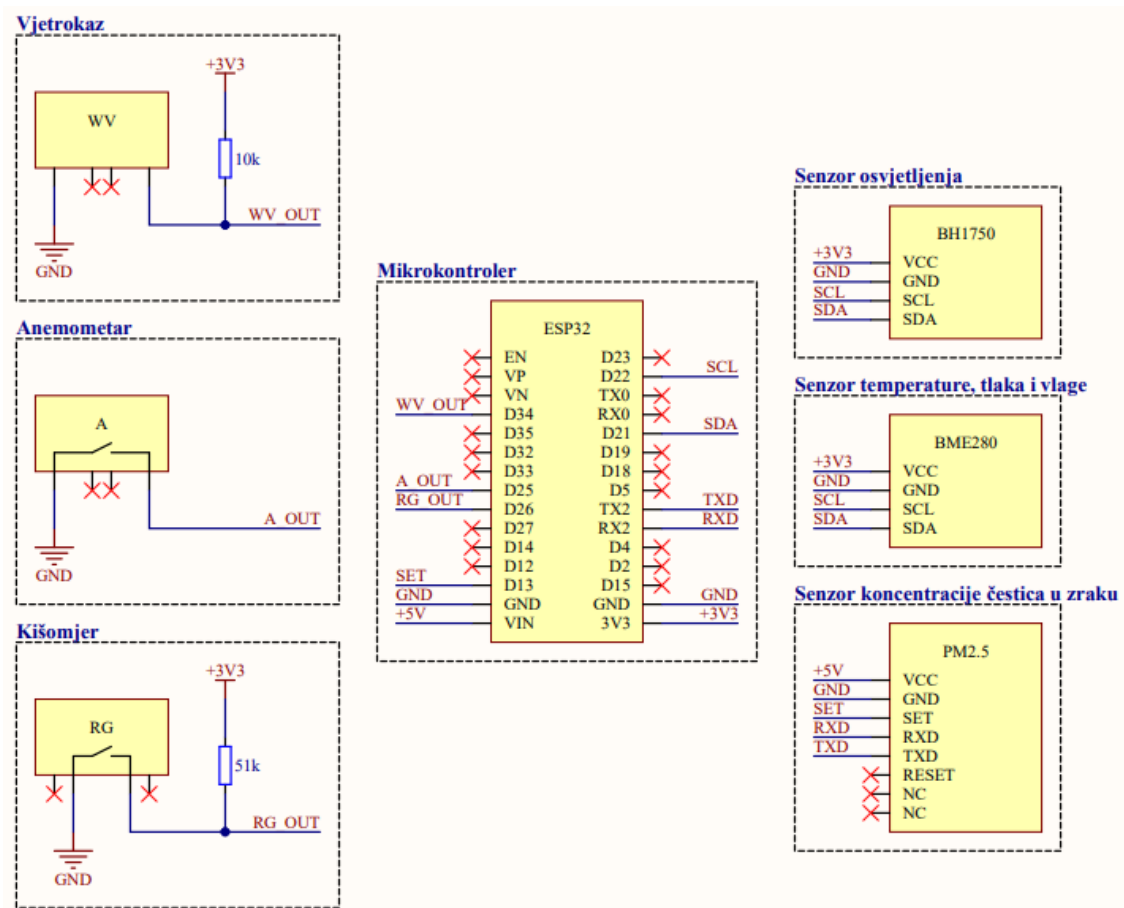
Sl. 3.1. Arduino razvojno okruženje (IDE) [23]

Arduino IDE razvijen je u programskom jeziku Java. Prevoditelj (engl. Compiler) sav rad pretvara iz programskog jezika u binarni kod jer je krajnji izvršni program u binarnom strojnom jeziku.

3.2. Realizacija sklopovskog rješenja

Uz pomoć mentora odabrane su komponente koje će se koristiti za realizaciju projekta. Najbitnije stavke prilikom izbora bile su preciznost senzora, te dostupnost i cijena. Za mikroupravljač korišten je ESP32 koji se jednostavno napaja putem USB kabela. Nadalje, za mjerenje temperature, tlaka i vlage korišten je BME280 senzor. BH1750 je digitalni senzor koji je korišten

za mjerenje intenziteta svjetlosti u okolini. Za mjerenje koncentracije čestica u zraku poslužio je PM 2.5 senzor. Prilikom mjerenja brzine i smjera vjetra te količine kiše korišten je gotov komplet koji se sastoji od kišomjera, vjetrokaza i anemometra. Svaki senzor pojedinačno je detaljnije opisan u nastavku. Na slici 3.2. je prikaza detaljna električna shema realizacije.

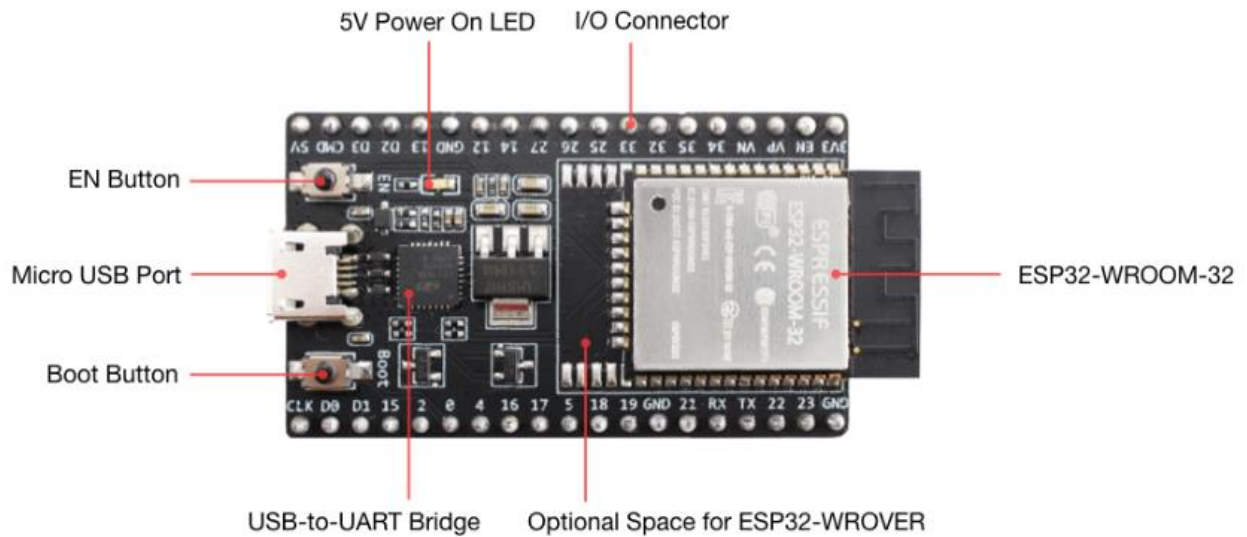


Sl. 3.2. Električna shema sklopovskog rješenja

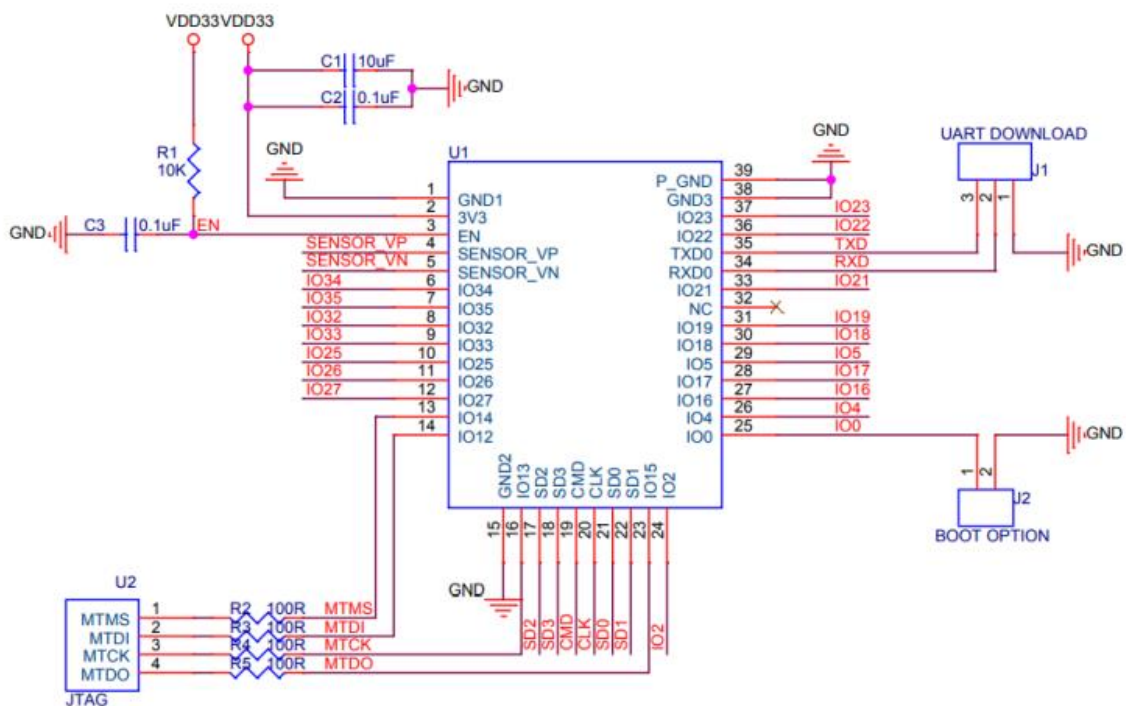
3.2.1. ESP32

ESP32 mikrokontroler kreiran je i razvijen od strane kineske tvrtke sa sjedištem u Shanghaju. Može se povezati s drugim sustavima za pružanje Wi-Fi i Bluetooth funkcionalnosti putem svojih SPI/SDIO ili I2C/UART sučelja. [24] Riječ je o seriji mikroupravljača u jednojezgrenim i dvojezgrenim varijantama. Kao što je navedeno pod [25], sadrži 32 bitni procesor koji radi na 160 ili 240 MHz. Ima 520 KB radne memorije, 12-bitne analogno-digitalne pretvarače, dva 8-bitna digitalno-analogna pretvarača, deset senzora dodira (kapacitivnost), senzor temperature, četiri serijska periferna sučelja (engl. SPI), dva I2C sučelja, tri UART sučelja, PWM, Hallov senzor

(engl. Hall effect sensor) i drugo. Zbog niske potrošnje energije optimiziran je za energetska učinkovitost. Pristupačan je i široko dostupan, a može se koristiti u raznim projektima poput pametnih kuća, senzorskih mreža, IoT uređaja i sl. Prikazan je na slici 3.3..



Sl. 3.3. ESP32 mikrokontroler [26]

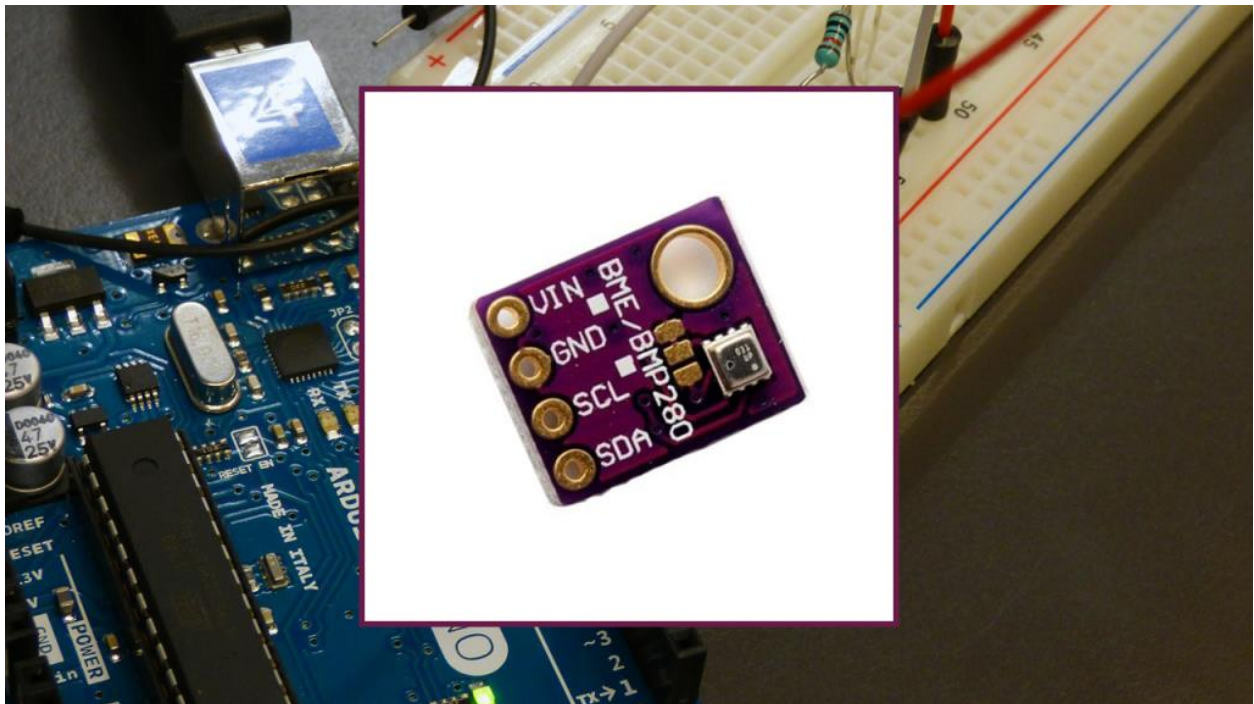


Sl. 3.4. Shema ESP32 [25]

Da bi programiranje ESP32 bilo moguće preko Arduino IDE okruženja, potrebno je u Arduino IDE dodati knjižnu oznaku za ESP. Time se dobije izbornik u kojem je moguće odabrati koju pločicu želimo programirati.

3.2.2. BME280 – senzor temperature, tlaka i vlage

BME280 senzor se koristi za brzo i pouzdano mjerenje temperature, tlaka i vlage. Razvijen je od strane tvrtke Bosch Sensortec, a primjena mu je u raznim aplikacijama kao što su vremenske stanice, automatska realizacija klimatizacije i slični IoT uređaji. Radni napon modula je 3.3 V – 5 V tako da se može povezati s mikrokontrolerom poput ESP32.

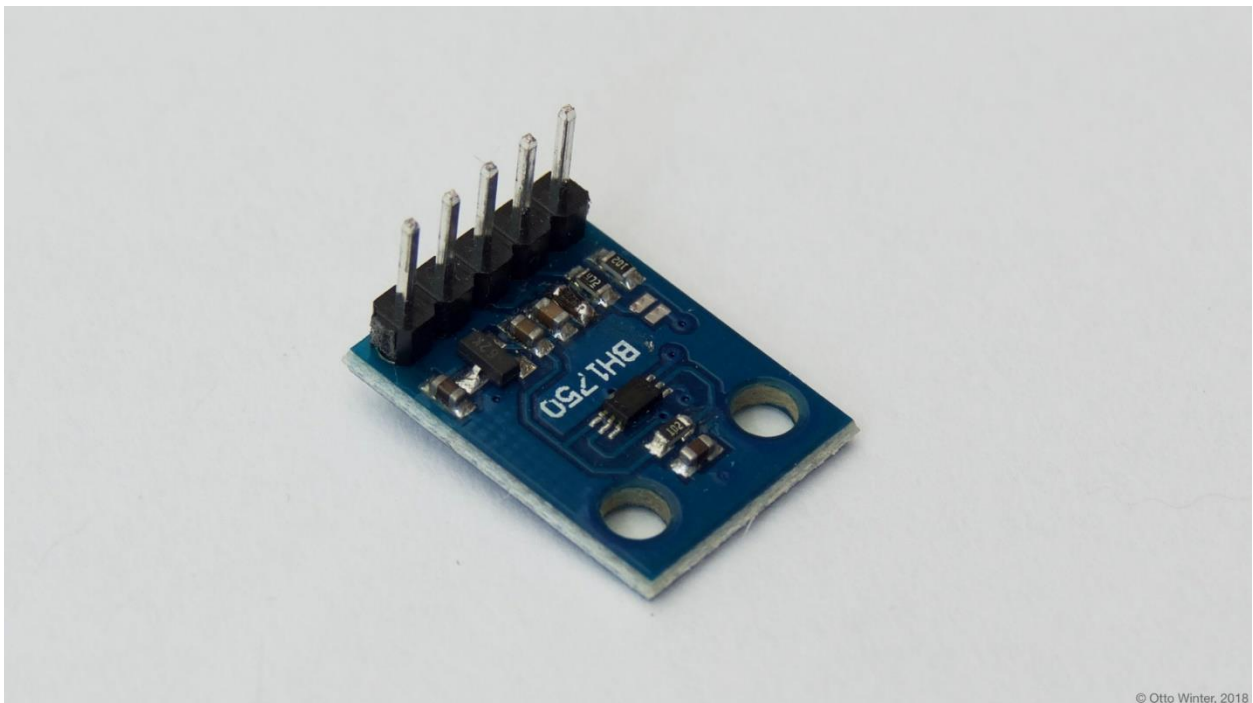


Sl. 3.5. BME280 senzor [27]

Rasponi mjerenja temperature su od -40 do 85 stupnjeva, tlaka 30 000 – 110 000 Pa, te vlažnosti od 0 – 100 %. Za razmjenu podataka s mikrokontrolerom senzor koristi I2C ili SPI komunikacijski protokol. BME senzor radi na principu da temperaturu mjeri naponom diode, tlak otporom, a vlagu kapacitetom. U tehničkoj dokumentaciji navedeno je moguće odstupanje od stvarnih vrijednosti. Za temperaturu ono iznosi ± 0.5 °C, za vlažnost $\pm 3\%$, a za tlak ± 1 hPa. S mikrokontrolerom se može povezati putem SPI ili I2C komunikacijskog sučelja.

3.2.3. BH1750 – senzor osvjetljenja

BH1750 je 16-bitni serijski izlazni digitalni senzor ambijentalnog svjetla. Lako se povezuje s mikrokontrolerom koristeći I2C komunikacijski protokol. Konfiguriranje I2C sabirnice izvršava se u korisničkom kodu. Da bi očitao svjetlost senzor koristi fotodiodu koja sadrži PN spoj. Riječ je o vrsti poluvodičkog fotodetektora koji radi na osnovi spoja dvaju poluvodičkih materijala: P-tipa (pozitivno nabijenog) i N-tipa (negativno nabijenog). U fotodiodi se proizvodi električna energija koja je proporcionalna intenzitetu svjetlosti. Ima ADC za pretvaranje analognog intenziteta svjetlosti u digitalne LUX vrijednosti. Kao što je navedeno u [28], potrebno napajanje za rad senzora je 2.4 V – 3.6 V. Troši vrlo malu količinu struje, svega 0.12 mA. Raspon mjerenja može biti od nekoliko luksa do nekoliko desetaka tisuća luksa.



Sl. 3.6. BH1750 senzor [28]

3.2.4. PM2.5 senzor koncentracije čestica u zraku

PM2.5 je vrsta digitalnog i univerzalnog senzora koncentracije čestica, prikazan na slici 3.6. Za mjerenje koncentracije čestica u zraku koristi laser. Mjeri više vrsta čestica, a to su: PM1,0, PM2,5 i PM10,0, odnosno to su čestice veličine 0,3-1,0, 1,0-2,5 i 2,5-10 μm . Mjerenja se obično iskazuju u jedinicama mikrograma po kubičnom metru zraka ($\mu\text{g}/\text{m}^3$). Za cirkulaciju zraka koristi ventilator koji mora najprije raditi 30-60 sekundi i tek onda se mjerenja smatraju pouzdanima. Ima

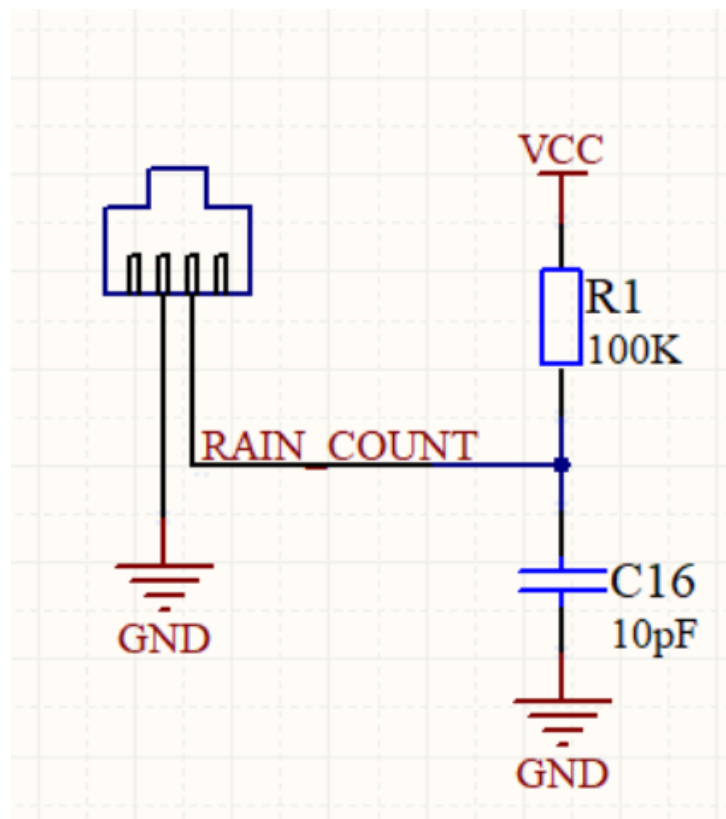
unutarnji svjetlosni izvor i detektor koji bilježe promjene u raspršenom svjetlu. Na temelju tih promjena, senzor određuje koncentraciju i veličinu čestica u zraku.



Sl. 3.7. PM2.5 senzor [29]

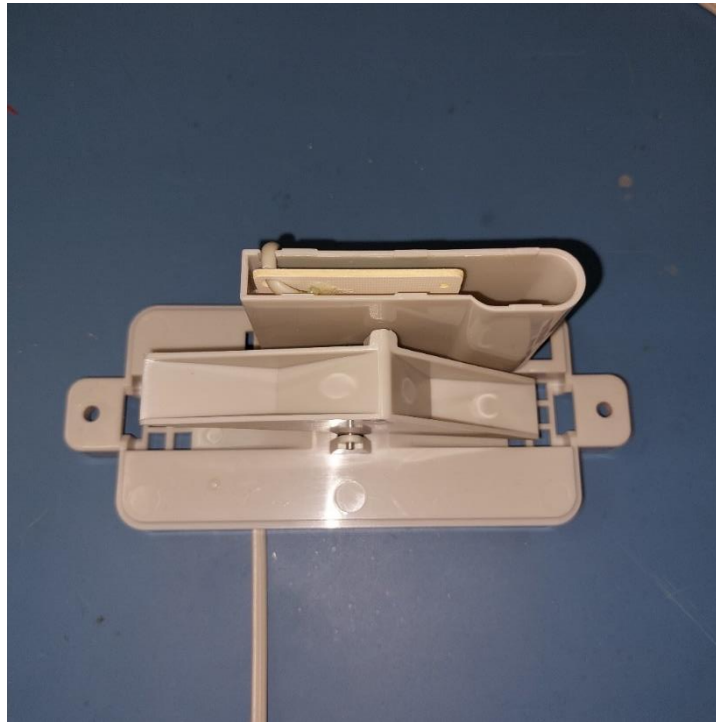
3.2.5. Vjetrokaz, anemometar i kišomjer

Za mjerenje brzine i smjera vjetra, te količine kiše korišten je komplet koji se sastoji od kišomjera s kantom za kišu, anemometra s šalicom i vjetrokaza. Komplet ima ugrađeni pripadajući hardver. Senzor ne koristi aktivnu elektroniku, nego se umjesto toga sastoji od zapečaćenih magnetnih „reed“ prekidača i magneta za mjerenja. Napon mora biti doveden do svakog instrumenta kako bi proizveo izlaz jer su svi senzori u mjerачu pasivne komponente. [30] Ruka senzora vjetra postavlja se na vrh dvodijelnog metala i podupire vjetrokaz i anemometar. Kratki kabel povezuje dva senzora vjetra. Plastične kopče na donjoj strani ruke drže ovaj kabel na mjestu. Priloženi su vijci za pričvršćivanje senzora na ruku. [30] Kišomjer je tipa samopražnjeće kante. Unutar senzora nalazi se mala kiperska žlica u obliku klackalice. Nakon svakih 0,2794 mm kiše koja padne u senzor, kanta će se prevrnuti i izbaciti vodu. Svaki puta kada se kanta prevrne, magnet prolazi preko „reed“ prekidača i zatvara kontakt. Kanta je kalibrirana na volumen vode, stoga se količina padalina jednostavno izračuna na način da se broji koliko puta se prekidač zatvorio. Zatvaranje kontakta se može zabilježiti digitalnim brojačem ili prekidnim pinovima. Princip rada kišomjera prikazan je na slici 3.7.



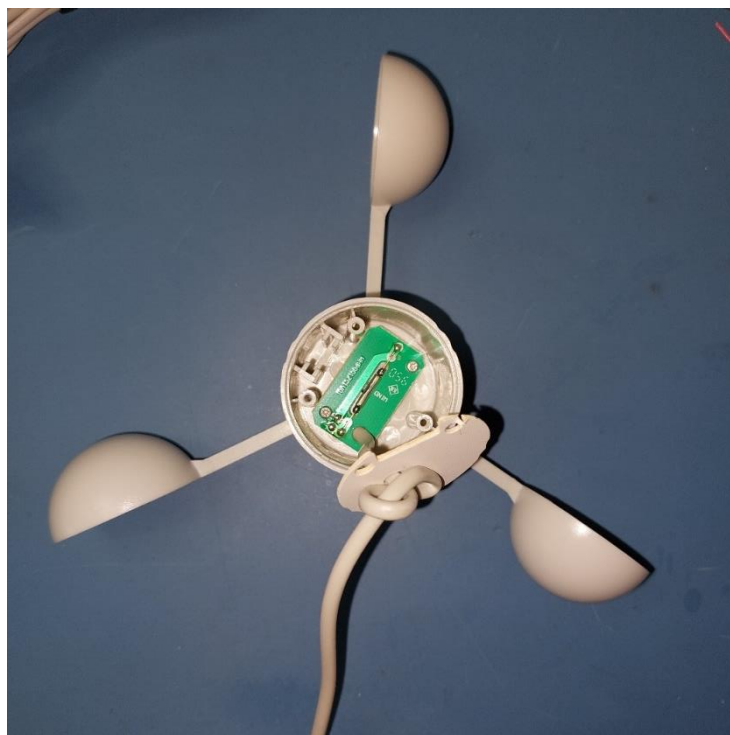
Sl. 3.8. Princip rada kišomjera [30]

Na slici 3.9. prikazan je rastavljen kišomjer kako bi princip rada bio što jasniji.



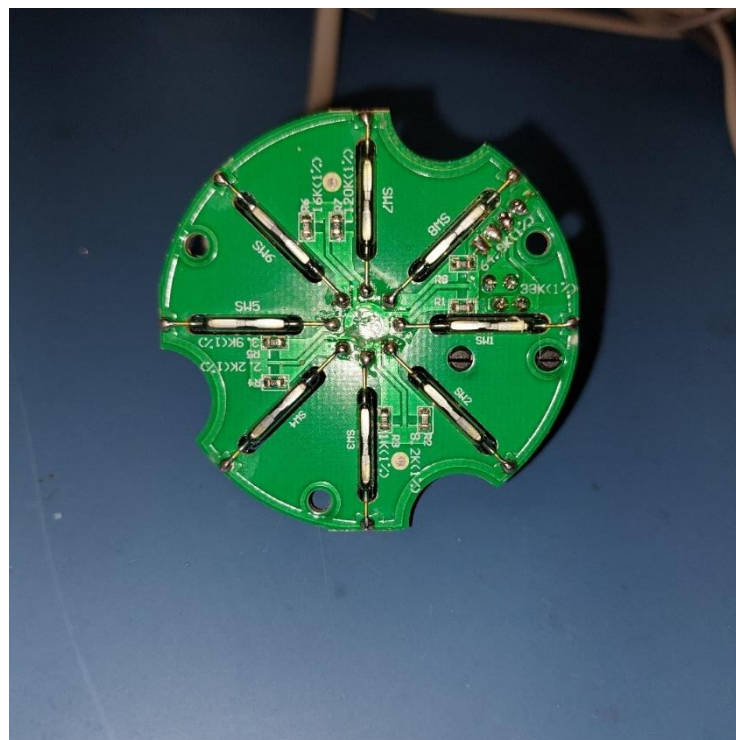
Sl. 3.9. Princip rada kišomjera

Anemometar mjeri brzinu vjetra zatvaranjem kontakta dok se magnet pomiče pored prekidača. Odnosno, vjetar pomiče čašice na anemometru, a one zauzvrat okreću priloženi magnet. Magnet zatvara reed prekidač pri svakoj rotaciji. Brzina vjetra treba biti 2,4 km/h da bi uzrokovala zatvaranje prekidača jednom u sekundi. Prekidač anemometra spojen je na dva unutarnja vodiča RJ 11 kabela koji dijele anemometar i vjetrokaz. Na slici 3.10. prikazan je princip rada anemometra koji je također rastavljen u svrhu boljeg razumijevanja.



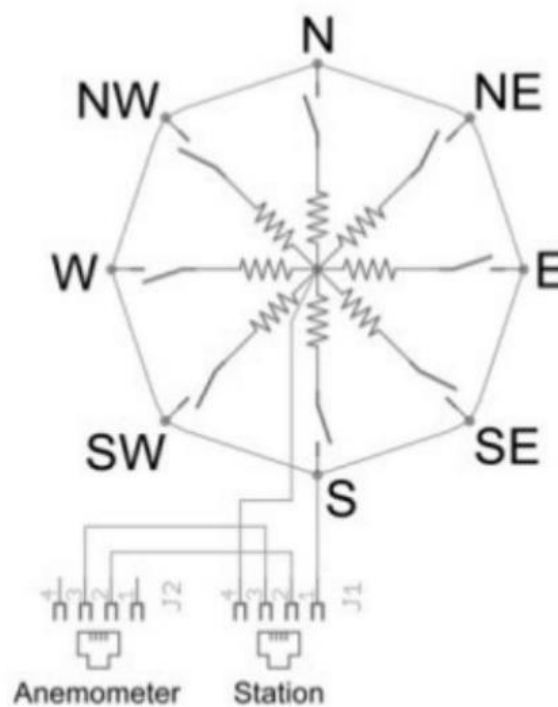
Sl. 3.10. Princip rada anemometra

Vjetrokaz je najkompliciraniji od tri senzora. Ima osam prekidača, svaki spojen na drugi otpornik. Detaljnije je prikazan na slici 3.11.



Sl. 3.11. Princip rada vjetrokaza

Prekidač se zatvori kada magnet lopatice prijeđe preko njega u skladu sa smjerom vjetra. Svako zatvaranje prekidača generira vlastiti naponski signal budući da je svaki prekidač povezan s određenim otpornikom. Signale smjera generira razdjelnik napona povezan s fiksnim otpornikom od $10\text{ k}\Omega$ na 3.3 V . Kako je za svaki položaj korišten otpornik različite vrijednosti, tako će mikrokontroler izmjeriti jedinstvenu vrijednost napona, ovisno o položaju odnosno otporniku. Zbog njihove blizine jedan drugome, magnet može zatvoriti dva prekidača odjednom, omogućujući indikaciju do 16 različitih položaja. Izlazni napon se mjeri pomoću analogno digitalnog pretvarača na mikrokontroleru i tako omogućuje određivanje smjera u kojem je vjetrokaz usmjeren. [30] U dokumentaciji proizvođača dana je tablica s vrijednostima otpora, no budući da rezultati uzimaju u obzir napajanje od 5V , a korišteno je 3.3V , odrađeno je mjerenje koje će odgovarati potrebama rada.



Sl. 3.12. Anemometar i vjetrokaz [30]

3.3. Realizacija programskog rješenja

Nakon realizacije sklopovskog rješenja slijedi programiranje svih jedinica. Korišten je C/C++ programski jezik prilagođen za Arduino platformu. Programsko rješenje sastoji se od 4 različita projekta, a to su: Arduino, API (Application Programming Interface), web aplikacija i baza. Takva

arhitektura omogućuje kontinuiranu razmjenu podataka između Arduina, API-ja i baze podataka, omogućavajući praćenje i upravljanje senzorskim podacima.

Arduino kod se koristi za prikupljanje podataka, kao što su senzorski podaci o temperaturi, vlazi, tlaku, osvjetljenju i drugim mjerenjima. Osim prikupljanja podataka, omogućuje i slanje istih putem API-ja. API se koristi za komunikaciju između Arduina (koji prikuplja podatke) i baze podataka (gdje se podaci pohranjuju). Dakle, nakon što Arduino prikupi podatke, koristi API da bi ih poslao na server. API prima te podatke i zatim ih sprema u bazu podataka, kao novi zapis ili ažuriranje postojećeg zapisa. To osigurava da se podaci pohranjuju na siguran način i postaju dostupni za daljnju upotrebu. Nakon što su podaci pohranjeni u bazu, klijentska aplikacija ili korisnik može koristiti isti API za dohvat tih podataka. Klijent šalje upit API-ju, a API vraća relevantne podatke iz baze podataka. To omogućuje klijentima da pristupe, prikažu ili koriste podatke koji su prikupljeni putem Arduino uređaja. Web-stranica je napisana u HTML-u. Koristi CSS stil kako bi izgledala bolje i java skriptu za ažuriranje dijelova web-stranice s podacima koje šalje mikrokontroler.

Arduino programiranje olakšavaju gotove biblioteke s već napisanim funkcijama. Korištene biblioteke su:

- Adafruit_BME280 – Arduino biblioteka za BME280 senzor
- BH1750 – Arduino biblioteka za BH1750 senzor
- Wifi.h – biblioteka za bežičnu komunikaciju
- Wire.h – biblioteka koja komunicira s bilo kojim I2C uređajem
- Adafruit_Sensor – skupljanje podataka sa Adafruit senzora
- Adafruit_PM25AQI.h – Arduino biblioteka za PM2.5 senzor
- ArduinoJson.h – biblioteka za rad s JSON podacima
- SoftwareSerial.h – omogućava serijsku komunikaciju
- EEPROM.h – biblioteka za rad s EEPROM memorijom
- HTTPClient.h – biblioteka za slanje HTTP zahtjeva

Nadalje, definiraju se konstante i pinovi, te je potrebno odraditi inicijalizaciju objekta senzora. Za komunikaciju je korišten I2C protokol. Potrebno je postaviti wifi mrežu, odnosno definirati naziv mreže i lozinku na koju će se mikrokontroler spajati. U setup funkciji izvršava se inicijalizacija svakog senzora kako bi isti bio spreman za rad i komunikaciju s mikrokontrolerom. Nadalje, provjerava se povezivanje s wi-fi mrežom, te povezivanje ukoliko je mreža dostupna. U loop petlji postavljen je uvjet. Ukoliko je mikrokontroler povezan na wi-fi vezu, stvaraju se objekti

WiFiClient koji se koristi za uspostavljanje veze s HTTP serverom i HTTPClient koji se koristi za slanje HTTP zahtjeva, te prazan JSON string koji će se koristiti za pohranu podataka u JSON formatu. Poziva se funkcija GetSensorsReadingsInJSON() kako bi se prikupile očitane vrijednosti senzora i serijalizirale u JSON format, a rezultat se sprema u string jsonString. Nakon toga se inicijalizira HTTP zahtjev prema određenom serveru koji je definiran na samome početku koda. Postavlja se najprije zaglavlje HTTP zahtjeva kako bi se naznačilo da se šalju JSON podaci. Na server se šalju POST zahtjevi s podacima pomoću http.POST funkcije, a rezultat se sprema u varijablu httpResponseCode. Nakon loop petlje slijede pojedinačne funkcije za senzore koje nemaju inicijaliziran objekt. Primjerice, funkcija readWindSpeed računa brzinu vjetrova na temelju brojača prekida. Ona se poziva kada se dogodi prekid na pinu za anemometar. Ranije je definirana konstanta koja se množi s brojem prekida anemometra koji su se dogodili od posljednjeg očitavanja brzine. Na isti način funkcionira i funkcija koja računa količinu kiše. Poziva se kada se dogodi prekid na pinu za kišu i računa količinu kiše na način da ranije definiranu konstantu množi s brojem prekida. Funkcija readWindDirection provjerava vrijednost analognog pina i na temelju toga određuje smjer vjetrova. Očitane vrijednosti sprema u niz. Radi veće preciznosti rezultata definirano je usrednjavanje vrijednosti. Konkretno, funkcija od pet očitanih vrijednosti najprije računa sumu svih vrijednosti, a na temelju sume se računa prosječna vrijednost napona. Uzimaju se u obzir činjenice o napajanju te maksimalnoj vrijednosti analognog signala. Zatim su unutar funkcije definirani uvjeti koji govore što će biti ispis za svaki određeni raspon vrijednosti. Na samome kraju koda stvara se JSON dokument sa zadanom veličinom memorije od 1024 bajta. Očitavaju se senzorske vrijednosti i spremaju u dokument, a nakon popunjavanja dokumenta, dokument se vraća kao rezultat funkcije.

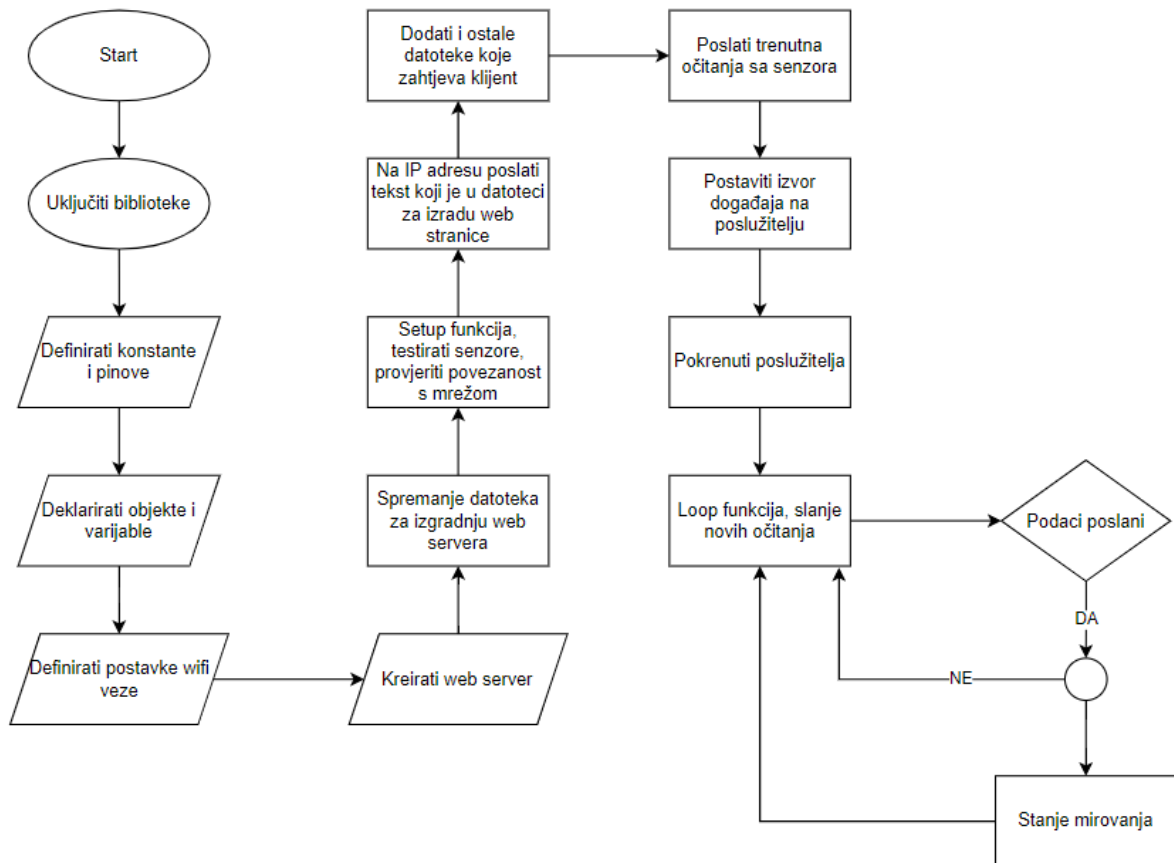
Baza podataka u koju se spremaju podaci je napravljena u PostgreSQL-u. PostgreSQL je besplatan open-source sustav za upravljanje bazama podataka. Korišten je ElephantSQL besplatni hosting, stoga je baza dostupna online.

Kako je ranije objašnjeno, API služi za komunikaciju između Arduina i baze tako da definira endpointe. Arduino koristi endpoint reading, dok web aplikacija koristi latest-reading i find-reading endpointe. Web aplikacija je napravljena u React-u, JavaScript biblioteci otvorenog koda. React koristi JavaScript XML sintaksu koja omogućava pisanje HTML koda unutar JavaScripta, pa time olakšava renderiranje web aplikacije. Kao i u Arduino kodu, također su korištene neke postojeće biblioteke, primjerice:

- React-router biblioteka – za kreiranje ruta

- Axios – za slanje HTTP zahtjeva
- Moment – za rad s datumima

Blok dijagram je prikazan na slici 3.13..



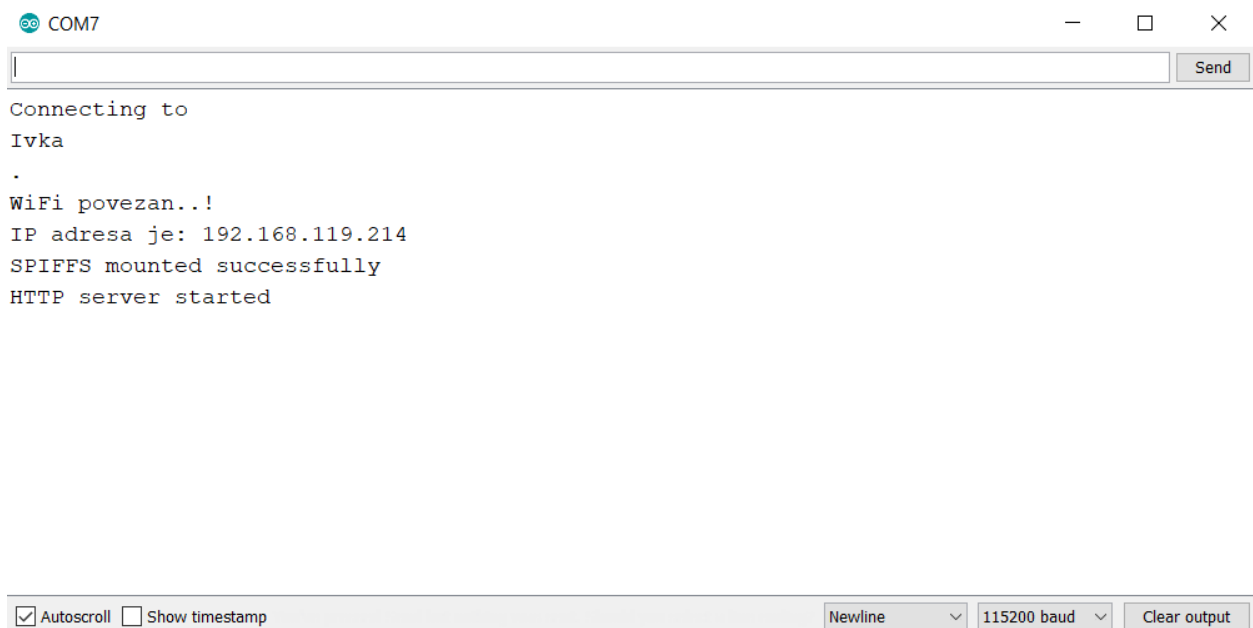
Sl. 3.13. Blok dijagram programskog rješenja

4. TESTIRANJE I REZULTATI

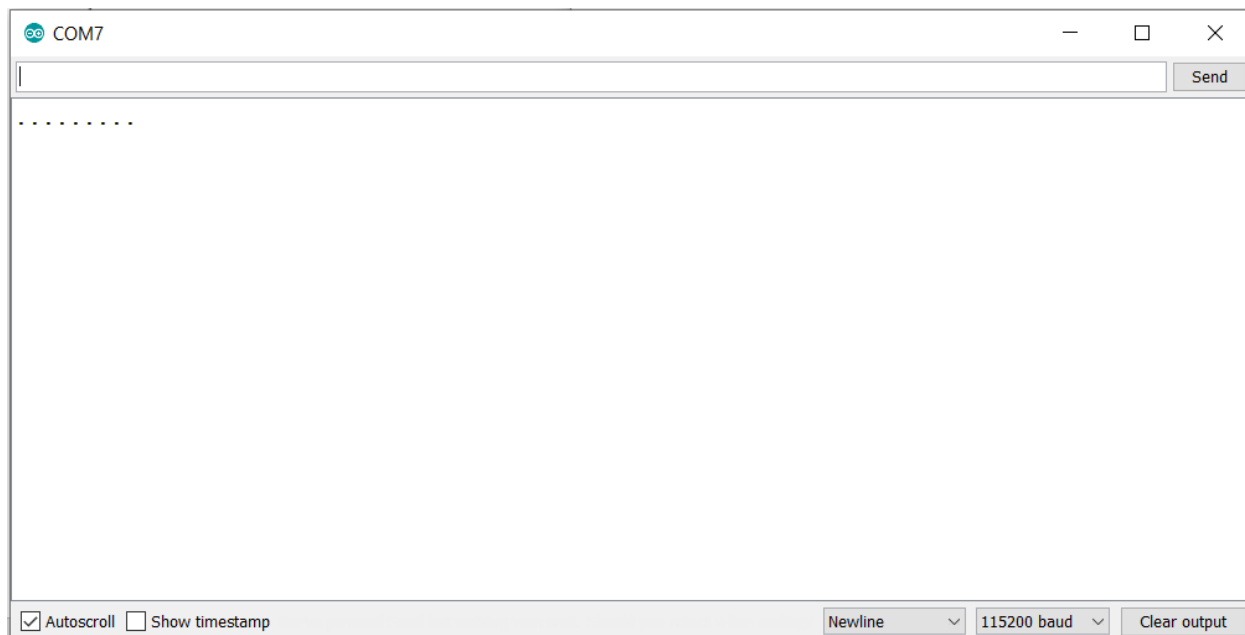
4.1. Metodologija testiranja

Nakon izrade i programiranja testirano je ponašanje rada sustava. Za početak je bilo bitno da je programski kod ispravan. Ukoliko je sve u redu s tim dijelom, potrebno je otvoriti serijski monitor u kojem su vidljivi rezultati. Nakon dobivene povratne informacije mogli smo zaključiti kako je sve uredno spojeno i isprogramirano, pa je sljedeći korak bio testirati drugi dio koda, spremanje i slanje podataka na web stranicu. Osim provjere softverskog dijela, također je potrebno testirati ispravnost dobivenih rezultata na način da se usporede sa stvarnim informacijama. Primjerice, provjeriti dobivene vrijednosti temperature sa informacijama koje pokazuje kućni termostat.

Testiranje samog koda odrađeno je preko serijskog monitora. Ukoliko se mikrokontroler poveže na željenu wifi mrežu dobijemo rezultat kao na slici 4.1.. Na slici 4.2. prikazan je problem, odnosno mikrokontroler se iz nekog razloga nije povezao na wifi mrežu.



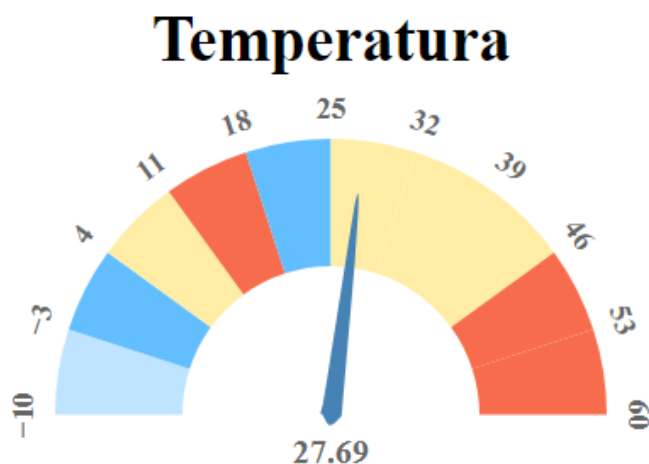
Sl. 4.1. Serijski monitor u slučaju kada je sve ispravno



Sl. 4.2. Serijski monitor u slučaju kada ESP nije povezan na wifi

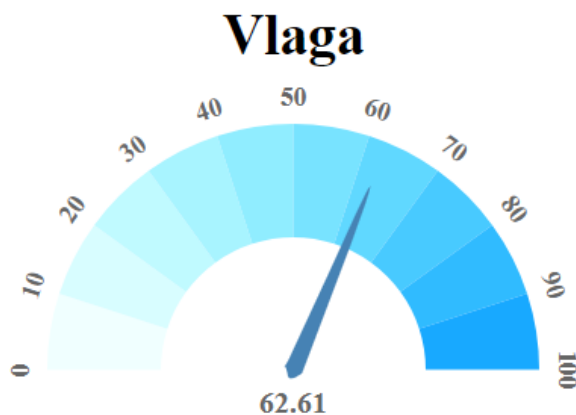
4.2. Rezultati testiranja

Za referentnu vrijednost temperature koristili smo digitalni kućni termostat koji je u trenutku testiranja očitavao 27 °C. BME280 senzor u istom trenutku mjeri 27.69 °C pa time možemo zaključiti da je izmjerena vrijednost točna, odnosno da je u razmjerima pogreške koje je naveo proizvođač senzora. Nakon testiranja sobne temperature, u blizinu senzora dovodimo izvor topline pa ponovno otvaramo serijski monitor kako bismo vidjeli promjene u vrijednosti temperature. Senzor tada očitava veću vrijednosti, konkretno je izmjereno 30.1 °C. Iako nije bilo moguće usporediti nova mjerenja sa nekakvom referentnom vrijednošću, možemo zaključiti da je senzor ispravan budući da je prepoznao promjene. Kada se izvor topline odmakne, senzor ne očitava odmah prvobitnu vrijednost, nego vidimo kako očitava različite vrijednosti kroz otprilike 50 sekundi, odnosno vidljivo je kako temperatura postepeno pada a zatim dođe na konstantnu vrijednost. Na slici 4.3. prikazano je očitano stanje sa BME senzora.



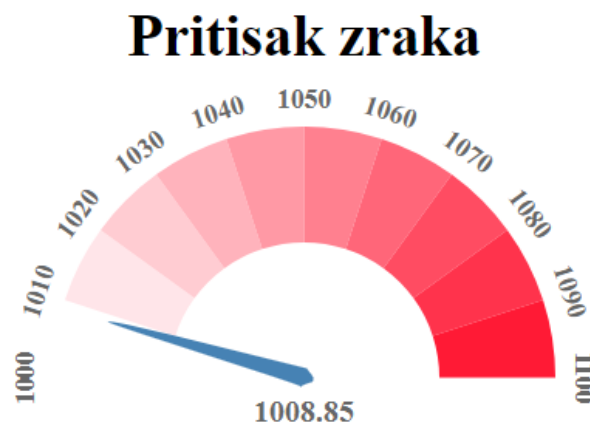
Sl. 4.3. Izmjerena temperatura zraka

Nakon temperature testirali smo relativnu vlažnost. Senzor očitava vrijednost u postotku (0-100%). Očitana vrijednost iznosi 62.61%, prikazana na slici 4.4.. Normom za unutrašnje prostore smatra se vlaga 40 – 60%, tako da možemo zaključiti kako je previsoka vlažnost prostora u kojem su mjerenja odrađena. Odrađeno je još nekoliko testova na način da vremensku stanicu premjestimo u drugi prostor i rezultati su u skladu s normom. Službeni podaci Državnog hidrometeorološkog zavoda (DHZ) pokazuju 66% no oni se odnose na relativnu vlažnost zraka vani, a projektna mjerenja su odrađena u zatvorenom prostoru. Naknadno je još izvršeno mjerenje vani tako da je vremenska stanica postavljena na balkon, pa su ti rezultati uspoređeni sa službenim podacima zavoda.



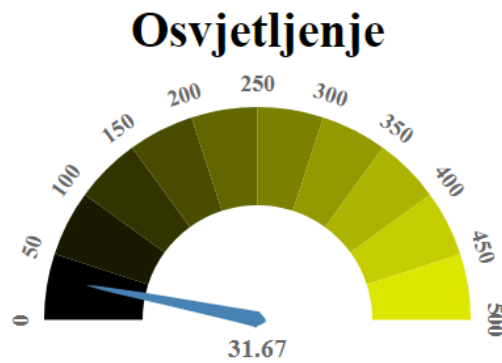
Sl. 4.4. Izmjerena relativna vlažnost zraka

Pomoću istog senzora mjerili smo tlak zraka u hPa. Izmjerena vrijednost prikazana je na slici 4.5, a iznosi 1008,85 hPa. Izmjerenu vrijednost uspoređujemo sa podacima koji se nalaze na službenoj stranici Državnog hidrometeorološkog zavoda, 1021.9 hPa. Budući da bi senzor trebao imati preciznost od ± 1 hPa, vidimo da postoji greška u očitavanju senzora. Međutim, i ovi podaci DHZ-a odnose se na tlak zraka vani, tako da je odrađen dodatni test nakon što je vremenska stanica premještena van.

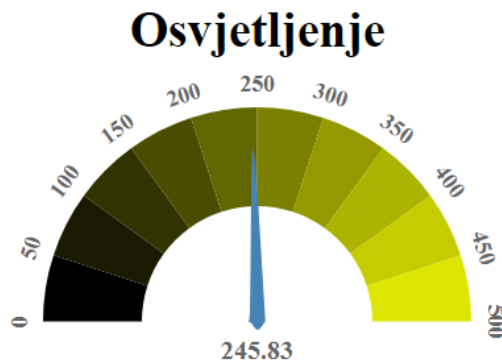


Sl. 4.5. Izmjereni tlak zraka

BH1750 modulom mjereno je osvjetljenje prostora, odnosno intenzitet osvjetljenja. Mjerna jedinica je lx (luks). Mjerenje je odrađeno najprije na sobnom osvjetljenju, bez dodatnog izvora svjetlosti i tako senzor očitava 31.67 lx. Nakon toga testirano je na način da bljeskalicu mobilnog uređaja uperimo prema senzoru. U tom slučaju dobiveni rezultat je iznosio 245.83 lx. Bljeskalica je bila na udaljenosti od 15 centimetara, a kada je bliže senzoru, kao što se da zaključiti, pokazuje još veće osvjetljenje. Prikaz je na slikama 4.6. i 4.7..



Sl. 4.6. Izmjereno osvjetljenje



Sl. 4.7. Izmjereno osvjetljenje

Kako bismo utvrdili da se svaki smjer vjetra može jedinstveno identificirati, vjetrokaz je testiran multimetrom. Za mjerenje izlaznog napona, otpornik od $10\text{ k}\Omega$ spojen je na $3,3\text{ V}$. Zatim je sredina razdjelnika napona spojena na pin na mikrokontroleru te izmjeren napon. Prema tablici proizvođača se izmjerena vrijednost napona pretvara u smjer vjetra. Budući da se vrijednosti vjetrokaza temelje na stupnjevima, u teoriji je moguće za bilo koju vrijednost odrediti bilo koji smjer. Prema preporuci proizvođača vrijednost na stupnju nula predstavlja nam sjever. Time je jug na 180 stupnjeva, istok na 90 , a zapad na 270 stupnjeva. Prilikom postavljanja senzora vjetra bilo je bitno osigurati da sve oznake smjera budu usmjerene u ispravnom smjeru. Brzina i smjer vjetra testirani su u unutarnjem prostoru, tako da ručno zavrtimo čašice na anemometru.

Kišomjer je također rastavljen kako bismo se поближе upoznali s unutrašnjom elektronikom i principom rada. Testiranje kišomjera moguće je provesti na način da simuliramo kišu. Primjerice, upotrijebiti posudu s kontroliranom količinom vode, pa vodu ulitjevati u kišomjer. Ipak, testiranje

je odrađeno na način da brojimo impulse. Kako je ranije navedeno, svakih 0.2794 mm kiše uzrokuje trenutno zatvaranje kontakta. Budući da raspolažemo informacijom o volumenu kantice, tako praćenjem odnosno brojanjem tih impulsa lako dolazimo do informacije o količini kiše koja je pala.

5. ZAKLJUČAK

Cilj rada bio je izraditi vremensku stanicu pomoću ESP32 mikrokontrolera. Zadaća stanice je mjeriti temperaturu, tlak, vlagu, osvjetljenje, zračenje, količinu kiše, smjer i brzinu vjetra, koncentraciju krutih čestica u zraku. Isto tako, potrebno je podatke prikazati na web sučelju. Da bi se zadatak smatrao uspješno odrađenim, rezultati moraju biti točni, što bliži „stvarnim“ vrijednostima. Kroz rad su objašnjeni programsko okruženje i sve korištene komponente. Sustav se može i proširiti, ovisno o potrebama korisnika. Primjerice, moguće je dodati nove senzore, pa tako mjeriti dodatne parametre kao što su intenzitet buke ili ultraljubičasti indeks. Primjena konkretno ove vremenske stanice je za kućnu upotrebu, ali može naći primjenu i u širem krugu, npr. za mjerenje parametara u plastenicima, staklenicima, vinogradima itd.

LITERATURA

- [1] Meteorologija, <http://www.vrijeme.net/meteo-pojave/meteorologija-kao-znanost-clanak-9>, pristup: 24.06.2022.
- [2] Das, M., Ghosh, S.K., A probabilistic approach for weather forecast using spatio-temporal inter-relationships among climate variables. In Proceedings of the 2014 9th International Conference on Industrial and Information Systems (ICIIS), 15–17, Gwalior, India, prosinac 2014.
- [3] M. H. Asghar, A. Negi, and N. Mohammadzadeh, Principle application and vision in internet of things (iot), International Conference on Computing, Communication Automation, str. 427 – 431, svibanj 2015.
- [4] RK Kodali, S Mandal, IoT based weather station, International Conference on Control, Instrumentation, Communication and Computational Technologies (ICCICCT), str. 1, India, 2016.
- [5] R. Kumar, S. Purbey, IoT based Weather Reporting system, Volume: 08, travanj 2021
- [6] J.S. Botero-Valencia, M. Mejia-Herrera, J.M. Pearce, Low cost climate station for smart agriculture applications with photovoltaic energy and wireless communication, HardwareX 11 (2022)
- [7] R. M. Adams, B. H. Hurd, S. Lenhart and N. Leary, Effects of global climate change on agriculture: an interpretative review, Climate Research, str. 19-30, 1999.
- [8] I. Ostroumov, N. Kuzmenko, Aviation Weather Data Processing with Spline Functions, Published in: 2021 IEEE 12th International Conference on Electronics and Information Technologies (ELIT), Lviv, Ukraine 2021.
- [9] G. Kulesa, "Weather and aviation: How does weather affect the safety and operations of airports and aviation and how does FAA work to manage weather-related effects?", International conference of the Potential Impacts of Climate Change on Transportation, str. 1-10, 2002.
- [10] I. Gulpepe, R. Sharman, P. Williams, B. Zhou, G. Ellrod, P. Minnis et al., "A review of high impact weather for aviation meteorology", Pure and applied geophysics, str. 1869-1921, 2019.
- [11] Meteorološka postaja, https://hr.wikipedia.org/wiki/Meteorološka_postaja, pristup: 24.06.2022.

- [12] Temperatura, <https://hr.wikipedia.org/wiki/Temperatura>, pristup: 24.06.2022.
- [13] Meteorološki uređaji, https://hr.wikipedia.org/wiki/Meteorološki_uređaji, pristup: 24.06.2022.
- [14] Termometar, <https://hr.tr2tr.wiki/wiki/Thermometer>, pristup: 24.06.2022.
- [15] Vlaga, https://hr.wikipedia.org/wiki/Vla%C5%BEnost_zraka, pristup: 24.06.2022.
- [16] Tlak, https://hr.wikipedia.org/wiki/Atmosferski_tlak, pristup: 24.06.2022.
- [17] "Hrvatska enciklopedija", Leksikografski zavod Miroslav Krleža, www.enciklopedija.hr
- [18] Barometar, <https://hr.wikipedia.org/wiki/Barometar>, pristup: 25.06.2022.
- [19] Fotometar, <https://hr.wikipedia.org/wiki/Fotometar>, pristup: 25.06.2022.
- [20] World Health Organization: Air quality guidelines. Global update 2005. Geneva, 2005
- [21] Anemometar, <https://hr.wikipedia.org/wiki/Anemometar>, pristup: 25.06.2022.
- [22] Arduino, <https://hr.wikipedia.org/wiki/Arduino>, pristup: 25.06.2022.
- [23] Arduino, <https://docs.arduino.cc/software/ide-v1/tutorials/arduino-ide-v1-basics>, pristup: 25.06.2022.
- [24] ESP32, <https://www.espressif.com/en/products/socs/esp32>, pristup: 25.06.2022.
- [25] ESP, https://www.espressif.com/sites/default/files/documentation/esp32_datasheet_en.pdf, pristup: 25.06.2022.
- [26] ESP32, <https://en.wikipedia.org/wiki/ESP32>, pristup: 25.06.2022.
- [27] BME, <https://randomnerdtutorials.com/bme280-sensor-arduino-pressure-temperature-humidity/>, pristup: 26.06.2022.
- [28] BH1750, <https://www.elprocus.com/bh1750-specifications-and-applications/>, pristup: 26.06.2022.
- [29] PM2.5, <https://aqicn.org/sensor/pms5003-7003/>, pristup: 26.06.2022.
- [30] Vjetrokaz, https://hr.mouser.com/datasheet/2/813/DS_15901_Weather_Meter-2489718.pdf, pristup: 26.06.2022.

SAŽETAK

Obzirom da je vrijeme jedan od najvažnijih čimbenika našeg okoliša, ne iznenađuje činjenica da mnogi ljudi žele imati pouzdane informacije vezane za meteorološke promjene, te se iz tog razloga odlučuju na izradu osobnih vremenskih stanica.

U ovom radu istražene su mogućnosti glede izrade osobne vremenske stanice koja mjeri parametre poput temperature, vlage, tlaka, brzine i smjera vjetra itd. Temeljena je na ESP32 mikrokontroleru, a osim toga su korišteni senzori BME280, BH1750, PM2.5, te gotov komplet koji se sastoji od kišomjera, anemometra i vjetrokaza. Programsko rješenje sastoji se od 4 različita projekta, a to su: Arduino, API (Application Programming Interface), web aplikacija i baza. Takva arhitektura omogućuje kontinuiranu razmjenu podataka između Arduina, API-ja i baze podataka, omogućavajući praćenje i upravljanje senzorskim podacima. Omogućeno je prikazivanje podataka na web stranici te pohrana istih. Također, izmjereni podaci prikazani su grafički. Uz izradu, naglasak je na testiranju performansi vremenske stanice, te na provjeru vjerodostojnosti rezultata.

Ključne riječi: Arduino IDE, BME280, BH1750, ESP32, IoT, mikrokontroler, vremenska stanica.

ABSTRACT

Considering the fact that the weather is one of the most significant factors which determines almost everything that we do on a daily basis, it is not surprising that people want to have a reliable source of information about the meteorological changes. This is why many people decide to design their own weather stations.

This thesis discusses and researches the possible ways of designing weather stations that can measure parameters such as temperature, humidity, atmospheric pressure, wind speed and the direction of wind. This station is based on a ESP32 microcontroller and the BME280, BH1750 and PM2.5. sensors as well as rain gauge, anemometer and wind vane. The software solution consists of 4 different projects: Arduino, API (Application Programming Interface), web application and database. That architecture enables continuous data exchange between Arduino, API and database, enabling monitoring and management of sensor data. It is possible to display data on the website and store them. Also, the measured data are presented graphically. In addition to manufacturing, the emphasis is on testing the performance of the weather station, and reviewing plausibility of results.

Key words: Arduino IDE, BME280, BH1750, ESP32, IoT, microcontroller, weather station.

ŽIVOTOPIS

Ivka Tadić rođena je 12. srpnja 1995. godine u Đakovu. Osnovnu školu je upisala i završila u Semeljcima. Nakon završetka osnovne škole upisuje Srednju strukovnu ekonomsku školu u Đakovu, koju završava 2014. godine. Tokom iste godine upisuje stručni studij na Fakultetu elektrotehnike, računarstva i informacijskih tehnologija, smjer automatika. Po završetku stručnog studija, na istom fakultetu upisuje razlikovne obaveze, smjer računarstvo, a potom diplomski studij, izborni blok Računalno inženjerstvo.

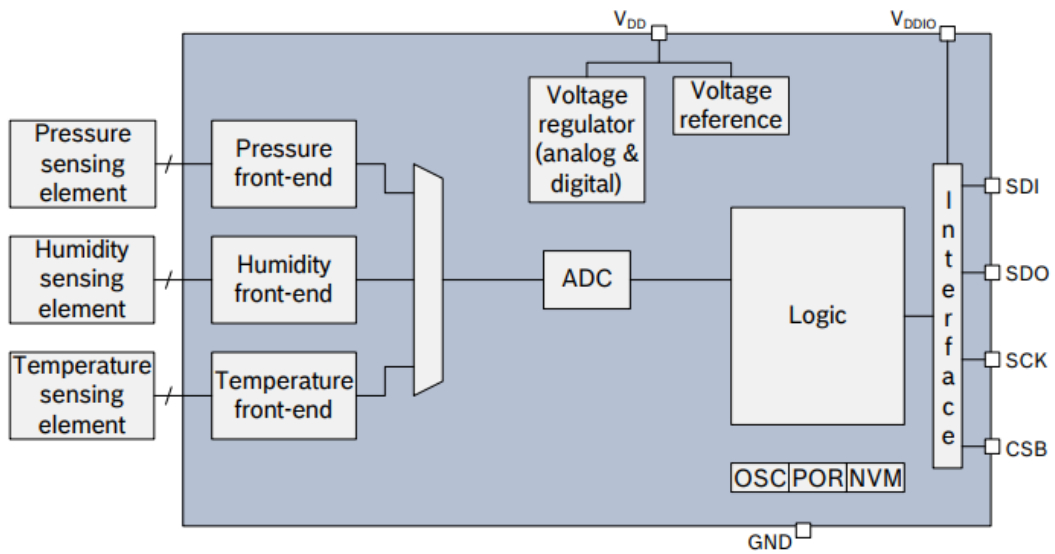
Potpis autora

PRILOZI I DODACI

3.2.1. ESP32

- Microcontroller: Tensilica 32-bit Single-/Dual-core CPU Xtensa LX6
- Operating Voltage: 3.3V
- Input Voltage: 7-12V
- Digital I/O Pins (DIO): 25
- Analog Input Pins (ADC): 6
- Analog Outputs Pins (DAC): 2
- UARTs: 3
- SPIs: 2
- I2Cs: 3
- Flash Memory: 4 MB
- SRAM: 520 KB
- Clock Speed: 240 Mhz
- Wi-Fi: IEEE 802.11 b/g/n/e/i:
 - Integrated TR switch, balun, LNA, power amplifier and matching network
 - WEP or WPA/WPA2 authentication, or open networks
- Dimensions: 51.5x29x5mm

3.2.2. BME280



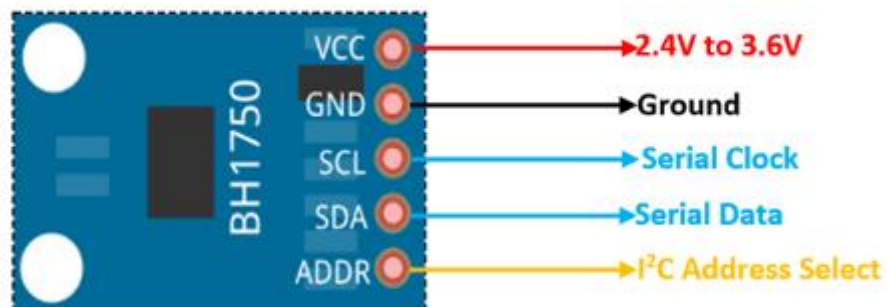
Funkcionalni blok dijagram

Parameter	Symbol	Condition	Min	Typ	Max	Unit
Supply Voltage Internal Domains	V_{DD}	ripple max. 50 mVpp	1.71	1.8	3.6	V
Supply Voltage I/O Domain	V_{DDIO}		1.2	1.8	3.6	V
Sleep current	I_{DDSL}			0.1	0.3	μA
Standby current (inactive period of normal mode)	I_{DDSB}			0.2	0.5	μA
Current during humidity measurement	I_{DDH}	Max value at 85 °C		340		μA
Current during pressure measurement	I_{DDP}	Max value at -40 °C		714		μA
Current during temperature measurement	I_{DDT}	Max value at 85 °C		350		μA
Start-up time	$t_{startup}$	Time to first communication after both $V_{DD} > 1.58\text{ V}$ and $V_{DDIO} > 0.65\text{ V}$			2	ms
Power supply rejection ratio (DC)	PSRR	full V_{DD} range			± 0.01 ± 5	%RH/V Pa/V
Standby time accuracy	$\Delta t_{standby}$			± 5	± 25	%

Specifikacija električnih parametara

3.2.3. BH1750

- Power Supply: 2.4V-3.6V (typically 3.0V)
- Less current consumption: 0.12mA
- Measuring Rang: 1-65535lx
- Communication: I2C bus
- Accuracy: +/-20%
- Built in A/D converter for converting analog illuminance in the digital data.
- Very small effect of IR radiation
- Highly responsive near to human eye.



3.2.4. PM2.5

Parameter	Index	unit
Range of measurement	0.3~1.0; 1.0~2.5; 2.5~10	Micrometer (μ m)
Counting Efficiency	50%@0.3 μ m 98%@ \geq 0.5 μ m	
Effective Range (PM2.5 standard)	0~500	μ g/m ³
Maximum Range (PM2.5 standard) *	\geq 1000	μ g/m ³
Resolution	1	μ g/m ³
Maximum Consistency Error (PM2.5 standard data)*	\pm 10%@100~500 μ g/m ³ \pm 10 μ g/m ³ @0~100 μ g/m ³	
Standard Volume	0.1	Litre (L)
Single Response Time	<1	Second (s)
Total Response Time	\leq 10	Second (s)
DC Power Supply	Typ:5.0 Min:4.5 Max: 5.5	Volt (V)
Active Current	\leq 100	Milliampere (mA)
Standby Current	\leq 200	Microampere (μ A)
Interface Level	L <0.8 @3.3 H >2.7@3.3	Volt (V)
Working Temperature Range	-10~+60	$^{\circ}$ C
Working Humidity Range	0~99%	
Storage Temperature Range	-40~+80	$^{\circ}$ C
MTTF	\geq 3	Year (Y)
Physical Size	50×38×21	Millimeter (mm)

POPIS SLIKA

Slika 2.1. Meteorološka postaja

<https://www.vrijemeradar.hr/vijesti-o-vremenu/ispravno-mjerenje-temperature-zraka-2m-visine-u-hladu--4a5fa00a-c507-4b23-b478-9bcb2804f4b5>

Slika 2.2. Primjer vremenske stanice u kućnoj izradi

<https://github.com/PaulRB/Wemos-Weather-Station/blob/master/WeatherStationSlave.ino>

Slika 2.3. Blok dijagram prijedloga sklopovskog rješenja

Slika 2.4. Blok dijagram prijedloga programskog rješenja

Slika 3.1. Arduino razvojno okruženje (IDE)

<https://hr.wikipedia.org/wiki/Arduino>

Slika 3.2. Električna shema sklopovskog rješenja

Slika 3.3. ESP32 mikrokontroler

Slika 3.4. Shema ESP32

https://www.espressif.com/sites/default/files/documentation/esp32_datasheet_en.pdf

Slika 3.5. BME280 senzor

<https://randomnerdtutorials.com/bme280-sensor-arduino-pressure-temperature-humidity/>

Slika 3.6. BH1750 senzor

<https://www.elprocus.com/bh1750-specifications-and-applications/>

Slika 3.7. PM2.5 senzor

<https://aqicn.org/sensor/pms5003-7003/>

Slika 3.8. Princip rada kišomjera

https://hr.mouser.com/datasheet/2/813/DS_15901_Weather_Meter-2489718.pdf

Slika 3.9. Princip rada kišomjera

Slika 3.10. Princip rada anemometra

Slika 3.11. Princip rada vjetrokaza

Slika 3.12. Anemometar i vjetrokaz

https://hr.mouser.com/datasheet/2/813/DS_15901_Weather_Meter-2489718.pdf

Slika 3.13. Blok dijagram programskog rješenja

Slika 4.1. Serijski monitor u slučaju kada je sve ispravno

Slika 4.2. Serijski monitor u slučaju kada ESP nije povezan na wifi

Slika 4.3. Izmjerena temperatura zraka

Slika 4.4. Izmjerena relativna vlažnost zraka

Slika 4.5. Izmjereni tlak zraka

Slika 4.6. Izmjereno osvjetljenje

Slika 4.7. Izmjereno osvjetljenje