

Toplinski model stroja i toplinski izračun

Dubravac, Anto

Undergraduate thesis / Završni rad

2023

Degree Grantor / Ustanova koja je dodijelila akademski / stručni stupanj: **Josip Juraj Strossmayer University of Osijek, Faculty of Electrical Engineering, Computer Science and Information Technology Osijek / Sveučilište Josipa Jurja Strossmayera u Osijeku, Fakultet elektrotehnike, računarstva i informacijskih tehnologija Osijek**

Permanent link / Trajna poveznica: <https://um.nsk.hr/um:nbn:hr:200:078993>

Rights / Prava: [In copyright](#) / [Zaštićeno autorskim pravom.](#)

Download date / Datum preuzimanja: **2024-07-23**

Repository / Repozitorij:

[Faculty of Electrical Engineering, Computer Science and Information Technology Osijek](#)



**SVEUČILIŠTE JOSIPA JURJA STROSSMAYERA U OSIJEKU
FAKULTET ELEKTROTEHNIKE, RAČUNARSTVA I
INFORMACIJSKIH TEHNOLOGIJA OSIJEK**

Sveučilišni studij

**TOPLINSKI MODEL STROJA
I TOPLINSKI IZRAČUN**

Završni rad

Anto Dubravac

Osijek, 2023.

**FERIT**FAKULTET ELEKTROTEHNIKE, RAČUNARSTVA
I INFORMACIJSKIH TEHNOLOGIJA **OSIJEK****Obrazac Z1P - Obrazac za ocjenu završnog rada na preddiplomskom sveučilišnom studiju**

Osijek, 22.08.2023.

Odboru za završne i diplomske ispite

Prijedlog ocjene završnog rada na preddiplomskom sveučilišnom studiju

Ime i prezime Pristupnika:	Anto Dubravac
Studij, smjer:	Sveučilišni prijediplomski studij Elektrotehnika i informacijska
Mat. br. Pristupnika, godina upisa:	4812, 28.07.2020.
OIB Pristupnika:	32525364753
Mentor:	prof. dr. sc. Tomislav Barić
Sumentor:	izv. prof. dr. sc. Hrvoje Glavaš
Sumentor iz tvrtke:	
Naslov završnog rada:	Toplinski model stroja i toplinski izračun
Znanstvena grana rada:	Elektroenergetika (zn. polje elektrotehnika)
Zadatak završnog rad:	U završnom radu potrebno je izložiti i opisati fizikalne osnove prijenosa topline kondukcijom konvekcijom i zračenjem. Opisati utjecaj temperature na životni vijek, pouzdanost, parametre i rad strojeva. Izložiti i opisati toplinske modele električnih strojeva, odnosno njegovog hlađenja. Posebnu pažnju posvetiti opisu toplinskih modela zasnovanim na odgovarajućim Kirchhoffovim toplinskim shemama. U dogovoru s
Prijedlog ocjene završnog rada:	Izvrstan (5)
Kratko obrazloženje ocjene prema Kriterijima za ocjenjivanje završnih i diplomskih radova:	Primjena znanja stečenih na fakultetu: 3 bod/boda Postignuti rezultati u odnosu na složenost zadatka: 3 bod/boda Jasnoća pismenog izražavanja: 3 bod/boda Razina samostalnosti: 3 razina
Datum prijedloga ocjene od strane mentora:	22.08.2023.
Datum potvrde ocjene od strane Odbora:	08.09.2023.
Potvrda mentora o predaji konačne verzije rada:	Mentor elektronički potpisao predaju konačne verzije.
	Datum:

**FERIT**FAKULTET ELEKTROTEHNIKE, RAČUNARSTVA
I INFORMACIJSKIH TEHNOLOGIJA OSIJEK**IZJAVA O ORIGINALNOSTI RADA**

Osijek, 09.09.2023.

Ime i prezime studenta:

Anto Dubravac

Studij:

Sveučilišni prijediplomski studij Elektrotehnika i informacijska tehnologija

Mat. br. studenta, godina upisa:

4812, 28.07.2020.

Turnitin podudaranje [%]:

3

Ovom izjavom izjavljujem da je rad pod nazivom: **Toplinski model stroja i toplinski izračun**

izrađen pod vodstvom mentora prof. dr. sc. Tomislav Barić

i sumentora izv. prof. dr. sc. Hrvoje Glavaš

moj vlastiti rad i prema mom najboljem znanju ne sadrži prethodno objavljene ili neobjavljene pisane materijale drugih osoba, osim onih koji su izričito priznati navođenjem literature i drugih izvora informacija. Izjavljujem da je intelektualni sadržaj navedenog rada proizvod mog vlastitog rada, osim u onom dijelu za koji mi je bila potrebna pomoć mentora, sumentora i drugih osoba, a što je izričito navedeno u radu.

Potpis studenta:

SADRŽAJ

1. UVOD	1
1.1. Opis zadatka	2
2. PREGLED LITERATURE	3
3. NAČINI PRIJENOSA TOPLINE.....	5
3.1. Kondukcija (vođenje)	5
3.2. Konvekcija (strujanje).....	9
3.3. Radijacija (zračenje).....	14
4. KIRCHHOFFOV TOPLINSKI MODEL	17
5. LEMILICE	21
5.1. Princip rada klasičnih lemilica	21
5.2. Standardne lemilice bez regulacije temperature.....	22
5.3. Lemilice sa ugrađenim termostatom za kontrolu temperature	23
5.4. Lemne stanice	24
5.4.1. Osnovna logika automatske kontrole temperature lemilice	26
5.4.2. Elektronički sklop za postizanje željene temperature	27
5.4.3. Histereza termostata	33
5.4.4. PID regulator u lemilicama.....	37
5.4.5. Mjerenje temperature termoparom	40
5.4.6. Skogestadova metoda za reduciranje sustava s kašnjenjem.....	42
6. MJERENJA U LABORATORIJU	45
7. ANALIZA REZULTATA PROVEDENOG MJERENJA	55
8. ZAKLJUČAK.....	59
LITERATURA	60
SAŽETAK.....	64
ABSTRACT	64
ŽIVOTOPIS.....	65
PRILOZI.....	66

Popis korištenih simbola i oznaka.....	66
---	-----------

1. UVOD

Toplina kao energija, odnosno njen prijenos je jedna od temeljnih pojava koja se javlja u radu svih elektroničkih uređaja i strojeva. Kod velike većine takvih uređaja toplina je nusprodukt koji valja kvalitetno i što učinkovitije ukloniti, međutim postoje i brojni uređaju kojima je primarni cilj proizvesti dovoljnu količinu toplinske energije za primjenu u točno određene svrhe. Jedan od mnogih primjera takvih uređaja je i lemilica, odnosno lemna stanica čijim ću se radom baviti u ovom završnom radu.

Moderne lemne stanice predstavljaju vrlo napredne i sofisticirane električne naprave kojima je glavni zadatak dati u svakom trenutku potrebnu temperaturu vrha lemilice koja je potrebna korisniku za kvalitetno lemljenje. Proučavanjem prvog dijela ovog završnog rada koji se bavi prijelazima topline (3. poglavlje) može se vrlo lako steći dojam kako su toplina i njeni prijelazi vrlo dinamične pojave i kao takve su vrlo složene i komplicirane pojave u smislu njihove regulacije i kontrole, stoga napredne lemne stanice predstavljaju uređaje koji sadrže različite vrste integriranih sklopova za regulaciju temperature čija se logika kontrole temperature može razlikovati. Današnjim modernim lemnim stanicama i njihovim sustavima kontrole temperature značajno se povećala energetska učinkovitost i preciznost održavanja temperature takvih uređaja, a analogno s tim i kvaliteta lemljenja. Upravo radit toga, nakon kratkog upoznavanja s vrstama lemilica, princip kontrole temperature lemilica i lemnih stanica, te vrste sklopova koji se koriste u tu svrhu opisan je u 5. poglavlju.

Dinamične toplinske pojave u lemnim stanicama u ovom radu ću pobliže prikazati pomoću Kirchhoffovih toplinskih shema pomoću kojih se na vrlo intuitivan način mogu prikazati toplinski procesi u bilo kojim sustavima što je pobliže opisano u 4. poglavlju, a na osnovu Kirchhoffovih toplinskih shema vršit ću i mjerenja na dvije lemne stanice s različitim logikama kontrole temperature, te na posljjetku usporediti i obrazložiti dobivene rezultate provedenih mjerenja.

Smatram da je tematika obrađena ovim završnim radom od iznimne važnosti jer precizno održavanje temperature lemnih stanice, te njihova kvalitetna regulacija predstavlja temelj proizvodnje kvalitetnih uređaja i opreme koji u nekom od svojih dijelova proizvodnje koriste komponente koje bivaju lemljene i na takav način doprinose kvaliteti proizvedenih uređaja i opreme.

1.1. Opis zadatka

U završnom radu potrebno je izložiti i opisati fizikalne osnove prijenosa topline kondukcijom konvekcijom i zračenjem. Opisati utjecaj temperature na životni vijek, pouzdanost, parametre i rad strojeva. Izložiti i opisati toplinske modele električnih strojeva, odnosno njegovog hlađenja. Posebnu pažnju posvetiti opisu toplinskih modela zasnovanim na odgovarajućim Kirchhoffovim toplinskim shemama. U dogovoru s mentorom odabrati primjer za toplinski proračun i analizu. Rezultate dobivene toplinskim proračunom potrebno je potvrditi provedbom laboratorijskih mjerenja. Izlaganje je potrebno poduprijeti izračunima, grafičkim prikazima i shemama.

2. PREGLED LITERATURE

U literaturi [2] autor se bavi opisom mehanike i topline kako na makro, tako i na mikro razini. Ovom literaturom autor je nastojao približiti vrlo zahtjevne i komplicirane tematike iz područja prijenosa topline, termodinamike i mehanike fluida svim učenicima i studentima na jednostavan i sažet način uz brojne i vrlo detaljne ilustracije svih pojava i procesa bitnih za shvaćanje određenog gradiva. Struktura ove literature je usklađena sa potrebama održavanja nastave iz fizike, te je prožeta velikim brojem zadataka i teorijskih pitanja za provjeru usvojenog znanja. U mom završnom radu ova literatura mi je pomogla pri početnom upoznavanju, shvaćanju i opisu temeljnih načina prijenosa topline.

Literatura [4] se svrstava uz bok najkorištenijih studentskih literatura u svijetu primijenjenih u području izučavanja topline, toplinskih procesa i pojava. Literatura na vrlo detaljan i na kronološki intuitivan način opisuje toplinu, njezine prijelaze i konverzije što potkrepljuje velikim brojem ilustriranih modela i procesa za lakše shvaćanje tematike. Osim standardnog opisa topline i njenog prijenosa ova je literatura prožeta vrlo detaljno opisanim primjerima, matematičkim principima i teorijama koje se koriste pri različitim toplinskim izračunima i modeliranjima. U svom završnom radu, ovu sam literaturu koristio pri detaljnijem shvaćanju temeljnih načina prijenosa topline.

Literaturom [5] opisuju se toplinski proračuni, te toplinski prijelazi u radu električnih strojeva i uređaja. Autor je vrlo detaljno opisao utjecaj topline na rad različitih električnih uređaja, te pojasnio neke od metoda hlađenja komponenata strojeva i uređaja. Toplinski proračun koji je rađen u ovoj literaturi temeljen je na metodi konačnih elemenata koja predstavlja jedan od glavnih metoda u procesu izrade toplinskih proračuna. Mjerenja su rađena na modelu hladnjaka, a simulacija je provedena pomoću programskog sučelja ANSYS, nakon čega je provedena usporedba rezultata dobivenih u simulaciji u datom programskom paketu, te rezultata dobivenih pomoću mjerenja. Ovim radom sam stekao dodatna znanja iz područja prijenosa i odvođenja topline.

Literatura [8] daje vrlo detaljan uvid u načine prijenosa topline, a laboratorijsko mjerenje je provedeno na modelu električnog stroja u slučaju prirodnog, te u slučaju prisilnog odvođenja topline ventilatorom za hlađenje. Iz razloga što se kompletno mjerenje zasniva na usporedbi rezultata odvođenja topline sa strojeva prirodnim i prisilnim putem u ovom radu je detaljnije opisana prirodna i prisilna konvekcija. Osim toga, u radu je opisan i utjecaj temperature na funkcioniranje različitih električnih strojeva. Također, u radu je na vrlo razumljiv način opisano

funkcioniranje i postavljanje Kirchhoffovih nadomjesnih toplinskih shema kojima se modeliraju toplinski procesi. Upravo su Kirchhoffovi toplinski modeli područje ove literature koje sam vrlo detaljno proučavao radi primjene u svom radu.

Literaturom [46] autor opisuje određena analitička pravila kojima se vrši podešavanje PID regulatora. Ovim radom se stiče uvid u redukciju modela prijenosnih funkcija nekog sustava na model prvog i drugog reda s kašnjenjem, pri čemu se kao temeljna metoda promatranja predstavlja Skogestadova „half rule“ metoda koja je dodatno pojašnjena na nekoliko primjera. Ovu literaturu sam koristio za bolje razumijevanje reduciranja sustava viših redova, kako bi mogao izvesti tražene relacije za sustave trećeg reda s kašnjenjem.

3. NAČINI PRIJENOSA TOPLINE

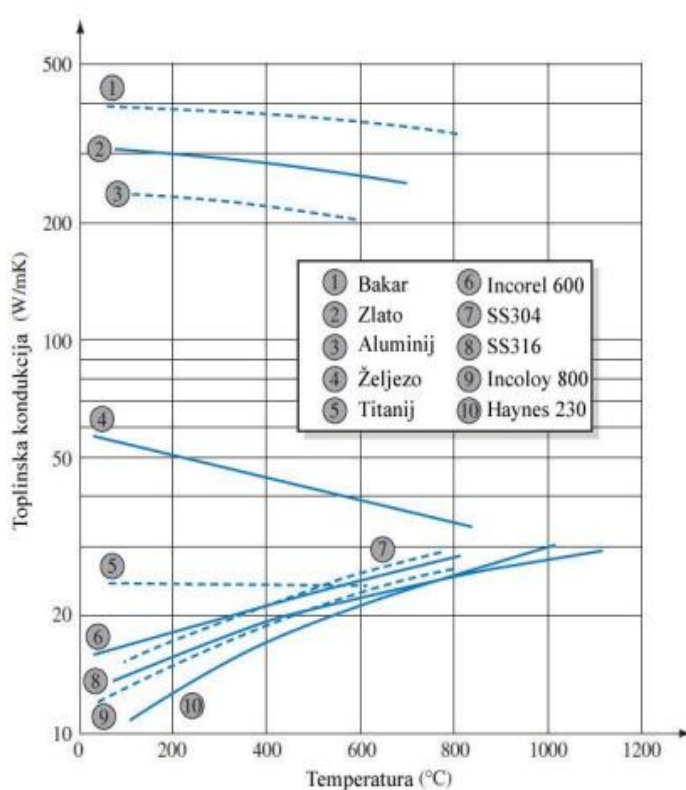
Toplina je određena vrsta energije koja je prisutna u svim tijelima (ili fluidima), a ona direktno ovisi o vrsti i količini gibanja kako atoma, tako i molekula, ali i svih ostalih čestica od kojih je tijelo načinjeno [1]. Prijenos topline je proces do kojeg dolazi ukoliko postoji temperaturni gradijent u samoj tvari ili u više različitih tvari u međusobnoj interakciji među kojima se vrši prijenos topline [1]. Glavna značajka prijenosa topline je da je to jednosmjernan proces, odnosno toplina prirodno uvijek prelazi sa tijela ili fluida više temperature na tijelo ili fluid niže temperature [1]. Teoretski taj proces traje sve dok se temperature oba tijela ne izjednače. Postoje 3 temeljna načina kojima se vrši prijenos topline, a to su: vođenje (kondukcija), strujanje (konvekcija), te zračenje (radijacija) [2]. Ukoliko postoji temperaturna razlika u krutom tijelu ili nekakvom fluidu koji miruje, tada dolazi do prijenosa topline kondukcijom, pri čemu se energija, odnosno toplina prenosi s molekula čiji je energetska nivo viši prema molekulama čiji je energetska nivo niži [1]. Ukoliko se naša materija giba, tada govorimo o prijenosu topline konvekcijom grupiranim molekulama, pri čemu je važno za naglasiti da je ovaj proces tipičan u slučaju plinova i tekućina [1]. Također, važno je uočiti da je glavna razlika između kondukcije i konvekcije upravo stacionarno, odnosno dinamičko stanje promatrane materije kojom se vrši razmjena topline [3]. Ukoliko imamo prijenos energije između tijela koja nisu u direktnom kontaktu, odnosno ukoliko među tijelima kojima se vrši prijenos topline ne postoji medij tada govorimo o prijenosu topline zračenjem [1]. Ono je izravna posljedica gibanja atoma i molekula koje uzrokuje elektromagnetsko zračenje kojim se energija dovodi do površine, a zatim emitira dalje u okolinu [1].

3.1. Kondukcija (vođenje)

Ukoliko imamo dva tijela različitih temperatura u direktnom dodiru u stanju mirovanja tada će među njima doći do prijenosa topline kondukcijom [1]. Također, prijenos topline kondukcijom je moguć i unutar jednog krutog tijela ukoliko u njemu postoji temperaturni gradijent. Do same kondukcije dolazi iz razloga što oba kruta tijela među kojima se vrši prijenos topline posjeduju molekule koje se zbog toga što sadrže određene količine toplinske energije gibaju određenom brzinom i to tako da se molekule tijela više temperature gibaju brže nego molekule tijela niže temperature [3]. Iz razloga što su molekule toplijeg tijela na većem energetskom nivou, nego molekule hladnijeg tijela, odnosno molekule toplijeg tijela posjeduju veću kinetičku energiju te

se zbog toga gibaju brže nego molekule hladnijeg tijela [1]. Na mjestu dodira dvaju krutih tijela dolazi do sudaranja njihovih molekula međusobno, tada brže molekule toplijeg tijela usporavaju, a sporije molekule hladnijeg tijela ubrzavaju, pri čemu dolazi do prijenosa toplinske energije sa bržih na sporije molekule kojima se na taj način povećava energetska, odnosno toplinska razina i one ubrzavaju, analogno tome molekule toplijeg tijela gube dio toplinske energije i usporavaju [4]. Ovaj proces teoretski traje sve dok se energetske razine toplijeg i hladnijeg tijela ne izjednače [3].

Važno napomenuti da se toplina kao energija u tvarima čvrstog agregatnog stanja može prenositi na dva temeljna načina, a to su gibanje slobodnih elektrona, a nešto slabije vibracijom rešetke [4]. Prijenos topline slobodnim elektronima je značajno bolja opcija, pogotovo kod metala, odnosno vodiča kod kojih je količina elektrona koji su u stanju prenijeti toplinu izuzetno velika pa je iz tog razloga svaki električni vodič ujedno i dobar toplinski vodič [4]. Ukoliko govorimo o prijenosu topline nemetalima taj prijenos je realiziran isključivo vibracijskom rešetkom, a sam prijenos topline kod fluida te plinova posljedica je difuzije molekula do koje dolazi prilikom gibanja [4]. Na slici 3.1. iz [5] prikazana je toplinska kondukcija određenih metala koji se često mogu vidjeti u svakodnevnoj upotrebi:



Slika 3.1. Ovisnost toplinske kondukcije o temperaturi često korištenih metala

Toplinsku kondukciju je lako moguće opisati pomoću tzv. Fourierovog zakona kondukcije [6]. Fourierov zakon kondukcije kaže da je brzina toka topline kroz neku tvar proporcionalna negativnom gradijentu temperature i površine pod okomicom na taj temperaturni gradijent kroz koju teče toplina [6]. Opisan je jednadžbom (3-1) iz [6]:

$$\frac{\partial Q}{\partial t} = -k \oint \nabla T \cdot dS . \quad (3-1)$$

Gdje je:

Q – Količina topline koja biva prenesena

t – vrijeme prijenosa topline

k – termalna vodljivost

S – Površina kroz koju protječe toplina

T – Temperatura

Važno je napomenuti da bez temperaturnog gradijenta ne postoji prijenos topline kondukcijom, jer je temperaturni gradijent preduvjet za ikakav prijelaz topline [5]. Ukoliko postoji razlika u temperaturi, količina topline prenesena kondukcijom opisana je jednadžbom (3-2) iz [4]:

$$q_k = A \frac{dT}{dx} . \quad (3-2)$$

Gdje je:

q_k – Količina prenijete topline

A – Površina kojom se toplina prenosi

$\frac{dT}{dx}$ – Temperaturni gradijent

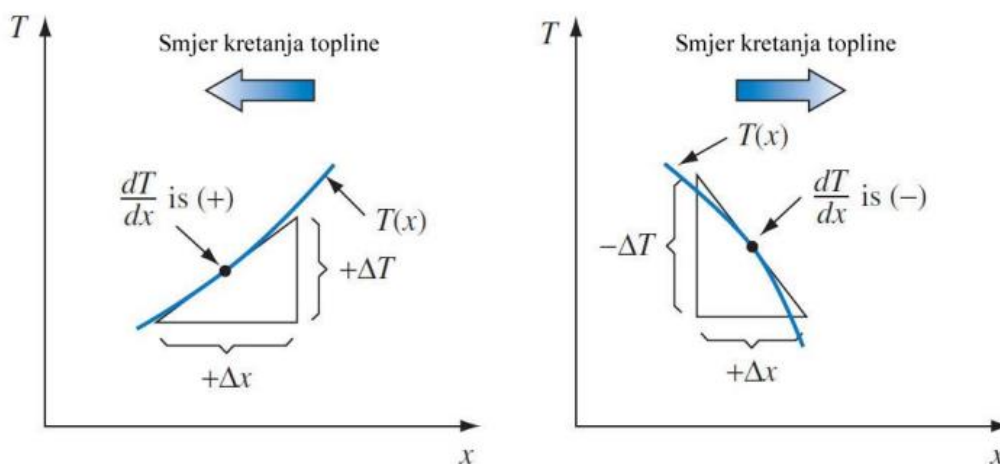
Ukoliko se radi o prijenosu topline homogenim medijem, tada je brzina kojom se vrši prijenos topline definirana na sljedeći način [4]:

$$q_k = -kA \frac{dT}{dx}. \quad (3-3)$$

Gdje je:

k – termalna vodljivost

Negativan predznak u samoj jednadžbi postoji radi drugog zakona iz područja termodinamike prema kojem znamo da toplina uvijek prelazi iz toplijeg područja tijela sa višom temperaturom u područje tijela sa nižom temperaturom što je pobliže prikazano na slici 3.2. iz [5] gdje je vidljivo da ukoliko posjedujemo temperaturni gradijent koji je negativan pa dodavanjem negativnog predznaka postizemo da je ukupno prenesena toplina pozitivna [4]. Također, važno je napomenuti da gornja jednadžba (3 - 3) predstavlja integrirani, odnosno pojednostavljeni oblik početne Fourierove jednadžbe za toplinsku kondukciju, te se koristi kod jednostavnijih linearnih slučajeva.

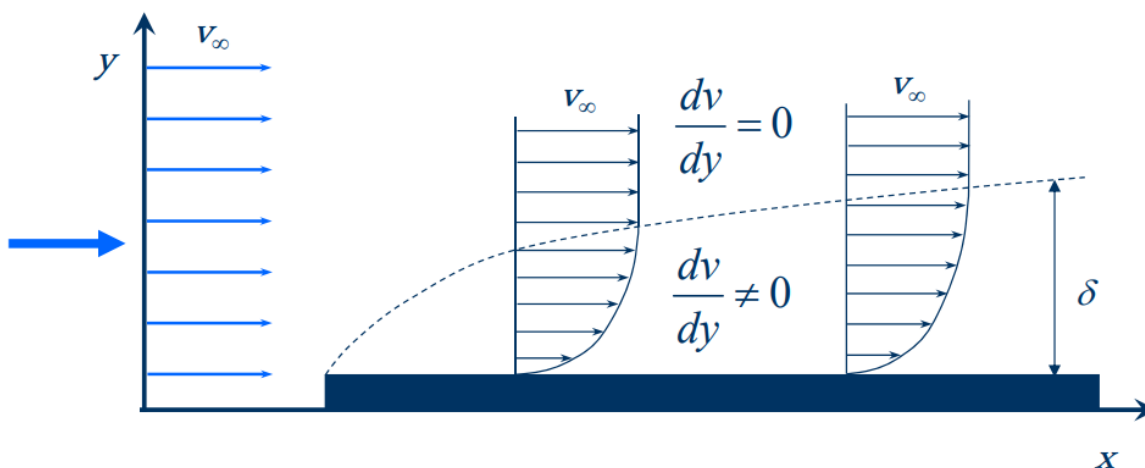


Slika 3.2. Konvencija predznaka prilikom kondukcije

3.2. Konvekcija (strujanje)

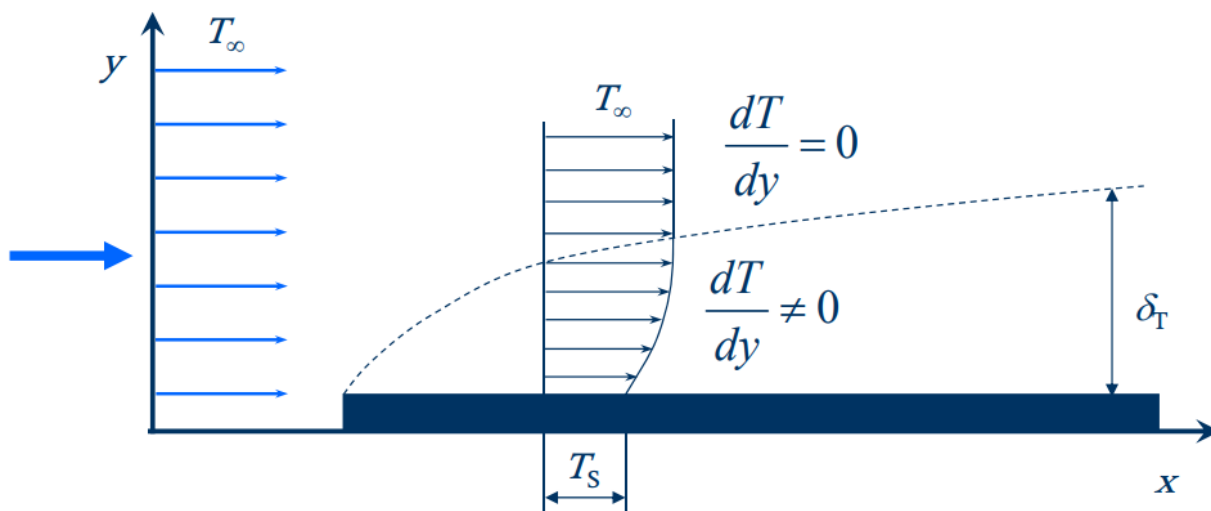
Kada govorimo o konvekciji, govorimo o prijelazu topline koji je posljedica usmjerenog gibanja tekućina ili plinova, odnosno fluida [7]. Razlikujemo dva osnovna načina prijenosa topline konvekcijom, a to su prirodna i slobodna konvekcija [1]. Prirodna konvekcija je prijenos topline određenim fluidom ili plinom bez potpore gibanja samog medija nekim vanjskim mehaničkim sustavom, odnosno do prijenosa topline dolazi radi gibanja fluida ili plina koje je uzrokovano razlikom temperature, a posljedično i gustoćom fluida pri čemu dolazi do prirodnog toka kruženja materije [1]. Postoji mnogo primjera prirodne konvekcije, npr. zagrijavanje prostorije pomoću klasičnog izmjenjivača topline, peći na drva. Zrak koji se nalazi u okolini peći se zagrijava, te se on širi i postaje lakši. Takav ugrijani zrak manje gustoće se podiže u gornje dijelove prostorije, a hladniji zrak veće gustoće se spušta prema peći. Taj hladniji zrak se zagrijava, širi i opet podiže u više dijelove prostorije i proces se kružno ponavlja. Iz ovog primjer možemo lako učiti kako se postigao efekt prirodnog kružnog procesa prijenosa topline u prostoriji. Prisilna konvekcija predstavlja izmjenu topline koja je potaknuta neakvim vanjskim mehaničkim putem gdje određeni uređaji poput pumpi ili ventilatora prisilno potiču fluid ili plin na brže gibanje u odnosu na prirodnu brzinu gibanja [1]. Ovakav unaprijeđeni način prijenosa topline je brži od prirodne konvekcije, ali zahtjeva određene uređaje koji će potaknuti prisilno gibanje fluida.

Kada govorimo o razmjeni topline fluida i nekakvog krutog tijela, tada govorimo o hidrodinamičkom, te toplinskom graničnom sloju [1]. Hidrodinamički granični sloj je prikazan na slici 3.3. iz [1] gdje imamo prikazanu plohu uz koju se giba određeni fluid. Što je fluid koji se giba bliže površini krute plohe njegova brzina je sve manja da bi u konačnici fluid koji se nalazi u direktnom dodiru sa plohom bio praktički u stanju mirovanja, a samo u tom uskom području prijenos topline se vrši kondukcijom, međutim takva kondukcija je zanemariva [4].



Slika 3.3. Brzina fluida prilikom prijenosa topline konvekcijom zagrijanom pločom uz koju postoji tok fluida

U slučaju toplinskog graničnog sloja govorimo o sloju fluida koji se nalazi uz stijenku ploče između kojih postoji određeni temperaturni gradijent, pri čemu je debljina fluida koji se ne giba u dodiru sa pločom vrlo tanak s obzirom na debljinu stjenke te se iz tog razloga kondukcija zanemaruje [1]. Takav granični sloj je prikazan na slici 3.4. iz [1].



Slika 3.4. Prikaz toplinskog graničnog sloja

Konvekcija i prijenos topline strujanjem može se opisati Newtonovim zakonom, koji se često naziva Newtonov zakon hlađenja [7]. Newtonov zakon hlađenja opisan je jednadžbom (3-4) iz [2]:

$$q = h_c(T_p - T_f) . \quad (3-4)$$

Gdje je:

q – Gustoća toplinskog toka

h_c – koeficijent konvekcije

T_p – Temperatura plohe

T_f – Temperatura fluida

Konvekciju kao veličinu je jako teško gradirati jer ona kao takva nije svojstvo [7]. Glavni razlog toga je taj što je koeficijent konvekcije h_c ovisan o nizu faktora i veličina među kojima su: temperaturni gradijent, konfiguracija geometrije, položaj plohe u promatranom prostoru, brzini i načinu strujanja fluida, vrsti fluida, te raznim svojstvima samog fluida koji sudjeluje u procesu prijenosa topline [2]. Iz razloga što su neki od mnogih parametara koji se uzimaju u obzir prilikom određivanja koeficijenta konvekcije h_c lako promjenjivi i vrlo nestabilni čime nam se značajno otežava određivanje istog uvodimo lokalni, odnosno prosječni koeficijent prijelaza topline u slučaju konvekcije [4]. Lokalnu konvekciju definiramo sljedećom jednadžbom [4]:

$$dq_c = h_c dA(T_s - T_\infty) . \quad (3-5)$$

Gdje je:

A – površina koja je zagrijana

T_s – Temperatura površine

T_∞ - Ustaljena temperatura

Prosječni koeficijent konvekcije možemo definirati na sljedeći način [4]:

$$\bar{h}_C = \frac{1}{A} \iint_A h_C dA . \quad (3-6)$$

Tablica 3.1. iz [5] prikazuje okvirne vrijednosti koeficijenata konvekcije pojedinih stanja fluida

Materijal	$W / (m^2 \cdot k)$
Zrak (pri slobodnoj konvekciji)	6-30
Pregrijana para (pri prisilnoj konvekciji)	30-300
Ulje (pri prisilnoj konvekciji)	60-1800
Voda (pri prisilnoj konvekciji)	300-18000
Voda (100 °C)	3000-60000
Para	6000-120000

Preko izraza (3-4) lako se može izračunati toplinska kondukcija pri prijenosu topline u slučaju konvekcije [4]:

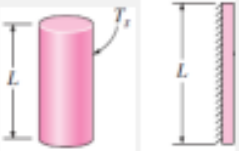
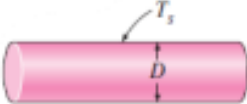
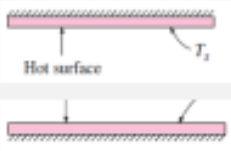

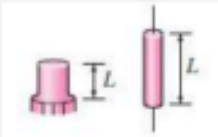

$$K_C = \bar{h}_C \cdot A \quad (3-7)$$

Toplinski otpor R_C prilikom prijenosa topline u slučaju konvekcije može se odrediti sljedećom jednadžbom [4]:

$$R_C = \frac{1}{\bar{h}_C A} \quad (3-8)$$

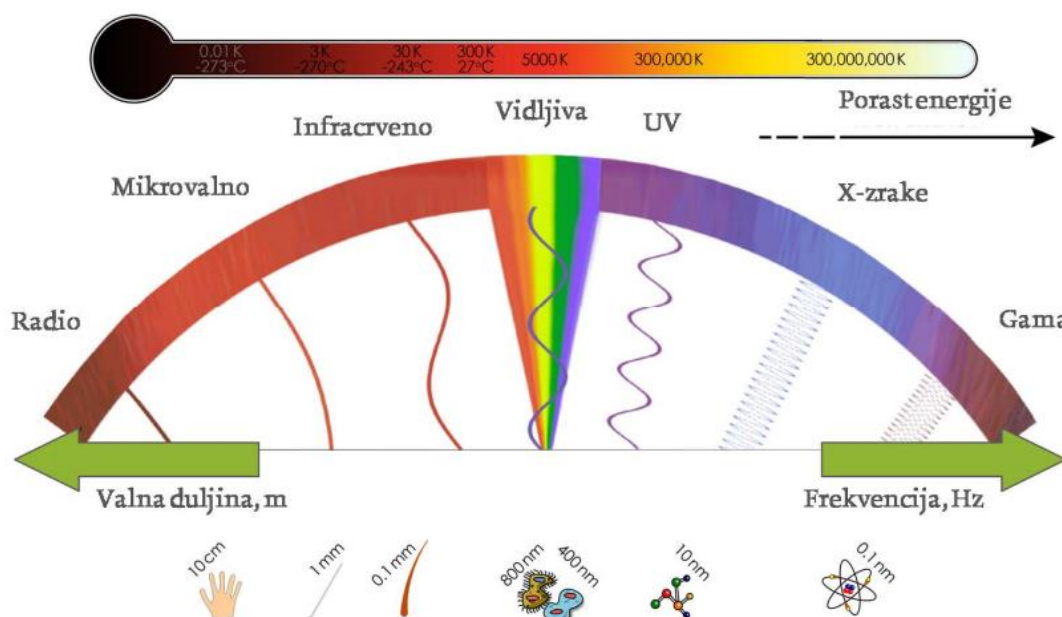
Promatranjem Newtonovog zakona hlađenja, odnosno jednadžbe za izračunavanje prijenosa topline strujanjem lako je uočiti da gustoća toplinskog toka q direktno ovisi o koeficijentu konvekcije h_C . U tablici 3.2. iz [8] možemo vidjeti prilagođene formule pomoću kojih računamo koeficijent konvekcije za određene geometrije tijela.

Tablica 3.2. Prikaz računanja koeficijenta konvekcije u slučaju različitih geometrija tijela

GEOMETRIJA	IZRAZ ZA KOEFICIJENT KONVEKCIJE
<p>Vertikalna ploča ili cilindar</p> 	$h_c = 1,42 \left(\frac{\Delta T}{L} \right)^{0,25}, (W/(m^2 K))$
<p>Horizontalna ploča ili cilindar</p> 	$h_c = 1,32 \left(\frac{\Delta T}{L} \right)^{0,25}, (W/(m^2 K))$
<p>Horizontalna ploča, površine A i opsega P $L=A/P$</p> 	$h_c = 1,32 \left(\frac{\Delta T}{L} \right)^{0,25}, (W/(m^2 K))$ $h_c = 0,59 \left(\frac{\Delta T}{L} \right)^{0,25}, (W/(m^2 K))$
<p>Komponente na tiskanoj pločici</p> 	$h_c = 2,44 \left(\frac{\Delta T}{L} \right)^{0,25}, (W/(m^2 K))$
<p>Male komponente i žica u zraku</p> 	$h_c = 3,53 \left(\frac{\Delta T}{L} \right)^{0,25}, (W/(m^2 K))$
<p>Kugla</p> 	$h_c = 1,92 \left(\frac{\Delta T}{L} \right)^{0,25}, (W/(m^2 K))$

3.3. Radijacija (zračenje)

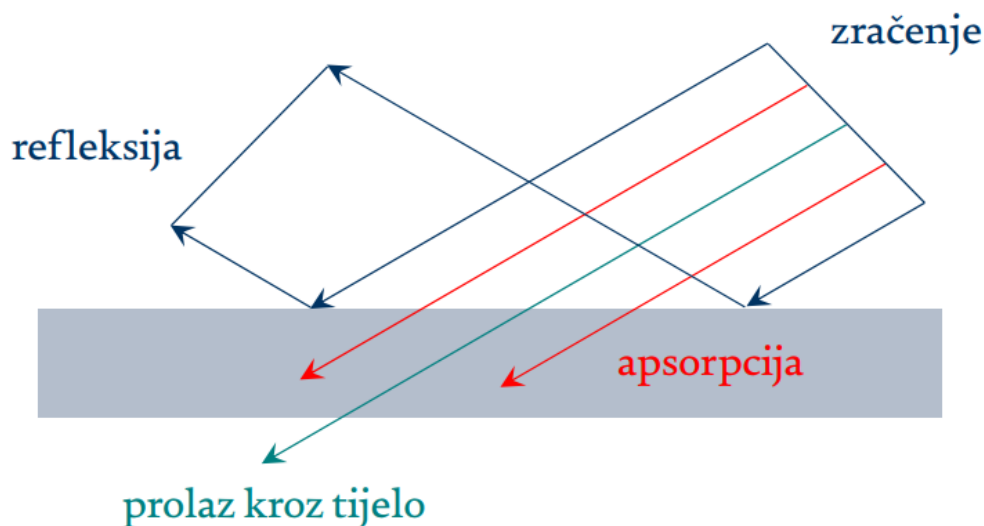
Ukoliko postoji prijenos topline prostorom koji ne sadrži nikakvu čvrstu tvar ili fluid, tj. medij, tada govorimo o prijenosu topline radijacijom [1]. Prijenos topline radijacijom vrši se pomoću emitiranja elektromagnetskih valova od zagrijanog tijela dalje u prostor [9]. Elektromagnetskom zračenju nije potreban nikakav medij kako bi se vršio prijenos energije [9]. Takav prostor bez fluida, čvrste tvari, odnosno bez medija često može biti vakuum. Ukoliko imamo zagrijano tijelo koje zrači toplinu takvo tijelo uzrokuje emitiranje elektromagnetskih valova infracrvenog područja [2]. Zračenje infracrvenih valova je posljedica emitiranja topline pri nižim temperaturama tijela, međutim ukoliko su tijela zagrijana na vrlo visoke temperature, ona počinju svijetliti, a emitiraju uz valove infracrvenog područja vidljivu svjetlost koja nastaje žarenjem zagrijanog tijela, a ukoliko je tijelo zagrijano na još veću temperaturu ono uz do sad navedena također zrači ultraljubičastu svjetlost [2]. Elektromagnetski spektar zračenja prikazan je na slici 2.5. iz [1].



Slika 3.5. Elektromagnetski spektar

Kada govorimo o zračenju topline prema nekom promatranom tijelu, to tijelo može apsorbirati, propustiti ili reflektirati promatrano toplinsko zračenje [1]. Za zagrijavanje promatranog tijela koje je pod utjecajem toplinskog zračenja odgovorna je isključivo njegova sposobnost apsorpcije

zračenja iz razloga što se reflektirano zračenje odbija od promatranog tijela dalje u prostor, a određeni manji dio toplinskog zračenja biva propušten kroz ozračeno tijelo [1]. Ova situacija je dodatno pojašnjena prikazom na slici 3.6. iz [1].



Slika 3.6. Efekti toplinskog zračenja tijela u prostoru

U teorijskim i laboratorijskim razmatranjima elektromagnetskog zračenja često se koristi pojam „crno tijelo“. Ono predstavlja idealizirani objekt koji u potpunosti apsorbira, odnosno emitira zračenje [4]. U tom slučaju se toplinsko zračenje crnog tijela može opisati sljedećom jednačbom iz [4]:

$$q_r = \sigma A_1 T_1^4. \quad (3-9)$$

Gdje je:

q_r – toplinski tok

σ – Stefan -Boltzmannova konstanta ($5,76 \cdot 10^{-8} \text{ W}/(\text{m}^2 \text{ k}^4)$)

A_1 – površina s koje se emitira toplinski tok

T_1 – temperatura površine

Međutim, u stvarnosti ne postoji tijelo koje zrači ili apsorbira idealno, stoga se gornja formula koristi isključivo u teorijskim razmatranjima [4]. U stvarnosti je toplinsko zračenje, odnosno emisivnost nekog tijela dosta slabija, pa se u realnim proračunima takvo tijelo naziva „sivo tijelo“ [4]. U tom slučaju je zračenje, realnog, sivog tijela opisano sljedećom jednačbom iz [8]:

$$q_r = \varepsilon A_1 T_1^4. \quad (3-10)$$

Gdje je:

ε – faktor emisivnosti

Faktor emisivnosti pokazuje u kolikoj mjeri neka realan površina slič crnom tijelu [8]. Faktor emisivnosti može biti u intervalu $0 \leq \varepsilon \leq 1$, pa tako što je faktor bliži vrijednosti $\varepsilon = 1$ naše realno tijelo više slič crnom tijelu i obrnuto [8]. Također, važno je za naglasiti i faktor apsorpcije α , koji također može poprimiti vrijednosti u intervalu $0 \leq \alpha \leq 1$, pa u tako što je faktor apsorpcije bliži vrijednosti $\alpha = 1$ to je naše realno tijelo sličnije crnom tijelu [8]. Uz sve navedeno dodao bi da se radijacija rijetko u stvarnosti javlja kao samostalan prijelaz topline, nego je ona isključivo usko vezana uz kondukcijski i konvekcijski prijelaz topline [4].

4. KIRCHHOFFOV TOPLINSKI MODEL

Prilikom postavljanja i rješavanja različitih toplinskih problema često se dolazi do složenijih matematičkih sustava koji iziskuju komplicirane matematičke operacije i teško predočavaju sam toplinski model. Iz tog razloga se rješavanju toplinskih modela pristupa uvođenjem analogije između toplinskih veličina i električnih veličina [8]. Na taj način problemu rješavanja toplinskih proračuna pristupamo na puno jednostavniji i razumljiviji način postavljanjem Kirchhoffove nadomjesne električne sheme koja predstavlja točno određeni toplinski model nekog sustava, pa se upravo iz tog razloga se ovakvi proračuni nazivaju Kirchhoffovi toplinski proračuni [8].

Princip Kirchhoffovih toplinskih proračuna je vrlo jednostavan. Cilj je sve toplinske procese i pojave u nekom toplinskom procesu nekakvog sustava prikazati pomoću određene električne veličine koja je intuitivna određenoj toplinskoj veličini [8]. Prikaz analogije između toplinskih i električnih veličina dan je u tablici 4.1. iz [8]. Na takav način se tvore vrlo razumljive Kirchhoffove sheme koje se rješavaju brojnim klasičnim načinima rješavanja mreža, pri čemu se za svaki toplinski model mogu napisati određene diferencijalne jednadžbe koje vrlo zorno opisuju dani toplinski sustav, međutim rješavanje takvih diferencijalnih jednadžbi je vrlo zahtjevno pa se iz tog razloga najčešće pristupa rješavanju toplinskih modela pomoću njihovog predočavanja nadomjesnim Kirchhoffovim shemama kojima takvi sustavi postaju mnogo intuitivniji i razumljiviji [8].

Rješavanjem ovakvih diferencijalnih jednadžbi stječemo uvid u to kako se mijenja temperatura sa vremenom prilikom zagrijavanja ili hlađenja tijela u određenim točkama, a ovakve se diferencijalne jednadžbe mogu uvelike zakomplicirati što je proces prijenosa topline složeniji, odnosno što se takav proces sastoji od više načina prijenosa topline ili njihovih kombinacija [8]. Međutim, svođenje toplinskih procesa na Kirchhoffove električne sheme uvelike olakšava uvid u temperaturne promjene i procese u promatranom sustavu [8].

Tablica 4.1. iz [8] Odnosi između toplinskih i električnih veličina

Veličina u toplinskom sustavu	Veličina u električnom sustavu
Količina topline Q_t [J]	Električni naboj Q [C]
Toplinski tok q [W]	Električna struja I [A]
Temperaturna razlika ΔT [K]	Razlika potencijala ΔU [V]
Kondukcijski koeficijent k [W/(m K)]	Električna vodljivost σ [S/m]
Toplinski kapacitet C_t [J/K]	Električni kapacitet C [F]
Toplinski otpor R_t [K/W]	Električni otpor R [Ω]

Kompletnu Kirchhoffovu shemu možemo zamisliti kao skup različitih nadomjesnih toplinskih otpora te toplinskih izvora gdje otpori kruga predstavljaju toplinske otpore, odnosno kondukciju, konvekciju i radijaciju, a istosmjerni izvori napajanja predstavljaju ekvivalentne izvore topline [8]. Uskladištena toplinska energija je vrlo intuitivno predstavljena kondenzatorima [8]. Čvorovi Kirchhoffovih shema predstavljaju točke u kojima se mogu očitati temperature, a grane između čvorova su područja gdje postoje toplinski tokovi, pa tako između čvorova T1 i T2 postoji toplinski tok q_{12} [8].

Pokušajmo odrediti relaciju za toplinski tok s obzirom na tablicu 4.1.. Kako toplinski tok predstavlja toplinu koja teče od točke s višom temperaturom T1 do točke s nižom temperaturom T2, lako je zaključiti da bi najviše smisla imalo povezati toplinski tok sa tokom električne struje koji predstavlja tok energije u klasičnim Kirchhoffovim električnim mrežama. Iz Ohmovog zakona znamo da je električna struja jednaka omjeru napona (razlike potencijala) i otpora:

$$I = \frac{\Delta U}{R} \quad (4-1)$$

Analogno tome lako je zaključiti pomoću tablice 4.1. čemu bi bio jednak toplinski tok q_{12} ? Toplinski tok q_{12} bi bio jednak omjeru veličine kojom je u Kirchhoffovim nadomjesnim toplinskim mrežama predstavljen napon (razlika potencijala) i otpor, a to je upravo omjer razlike temperatura ΔT (T1-T2) i nadomjesnog toplinskog otpora R_t (R_{12}). Pa tako toplinski tok možemo definirati sljedećom jednadžbom iz [8]:

$$q_{12} = \frac{(T_1 - T_2)}{R_{12}} \quad (4-2)$$

Iz jednadžbe za izračunavanje toplinskog toka (4-2) lako je uočiti vezu između toplinskih i električnih veličina. Na ovakav se način promatranjem veličina u tablici 4.1. na vrlo lak način mogu formulirati i ostale relacije ako poznamo osnovne jednadžbe u elektrotehnici koje se odnose na jakost električne struje, napon, naboj, vodljivost, kapacitet itd.

Toplinski otpor u slučaju kondukcije dan je jednadžbom iz [8]:

$$R_{t,kond} = \frac{1}{k} \frac{L}{A}. \quad (4-3)$$

Gdje je:

k – specifična toplinska vodljivost materijala

A – površina poprečnog presjeka kojim se vrši prijenos topline

L – duljina tijela kojom se vrši prijenos topline

Toplinski otpor u slučaju konvekcije dan je jednadžbom iz [8]:

$$R_{t,konv} = \frac{1}{h_C A}. \quad (4-4)$$

Gdje je:

h_C – koeficijent toplinskog prijenosa u slučaju konvekcije

Toplinski otpor u slučaju radijacije dan je jednačbom iz [8]:

$$R_{t,rad} = \frac{1}{h_r A} \cdot \quad (4-5)$$

Gdje je:

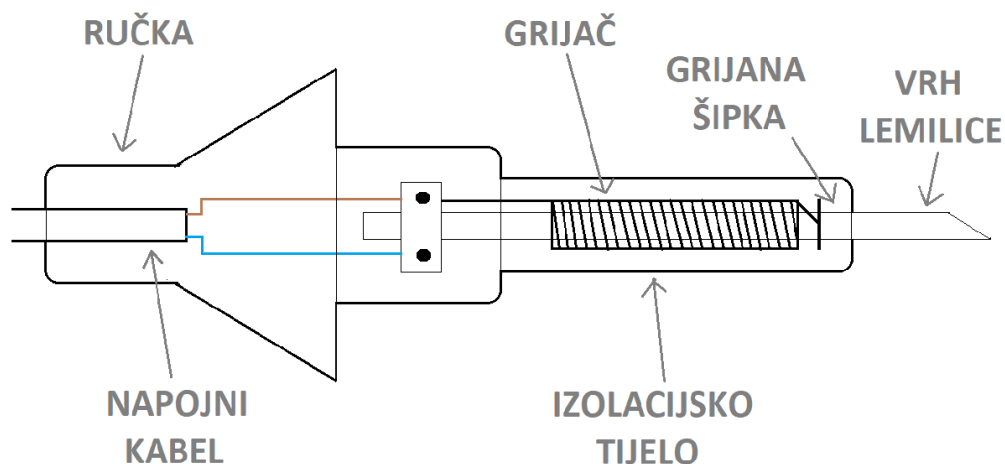
h_r – koeficijent toplinskog prijenosa u slučaju radijacije

5. LEMILICE

Lemilice su električni uređaji koji služe za direktno spajanje dvaju ili više metalnih dijelova u jednu cjelinu visokom temperaturom, pri čemu takav postupak se naziva lemljenje [10]. Kod klasičnih lemilica kojima ćemo se baviti u ovom završnom radu kao vezivno sredstvo za spajanje metalnih dijelova se koristi tzv. tinol žica, odnosno lem [10]. Ona predstavlja žicu koja je načinjena od određene legure, najčešće olova i kositra, ali i drugih metala sa niskom temperaturom taljenja [11]. Kako bi lemilica uopće mogla obavljati svoju zadaću važno je da temperatura lemilice bude viša od temperature taljenja lema kako bi došlo do taljenja žice, odnosno lema [10]. Uobičajene temperature pri kojima lemilice rade u normalnom pogonu su između 200 i 480 °C [12]. Međutim, općenito prema temperaturi rada razlikujemo dvije vrste lemljenja: meko lemljenje sa temperaturama između 90 i 450 °C i tvrdo lemljenje sa temperaturama lemljenja većim od 450 °C, također postoji još i visokotemperaturno lemljenje koje se izvodi na temperaturama višim od 900°C, međutim u ovom radu se nećemo doticati takvih lemnih uređaja [13]. Danas su u uporabi različite izvedbe lemilica, a razlikujemo nekoliko osnovnih vrsta: standardne lemilice bez regulacije temperature, lemilice sa kontrolom temperature, lemne stanice i plinske (butan) lemilice kojima se nećemo uopće baviti u ovom završnom radu [12]. Upravo su lemne stanice, lemilice kojima ćemo se najviše baviti u ovom radu.

5.1. Princip rada klasičnih lemilica

Kako bi opisali princip rada lemilica važno je nabrojati najbitnije dijelove od kojih je lemilica načinjena: ručka koja služi za držanje lemilice u ruci, grijana šipka na čijem se kraju nalazi vrh za lemljenje, izolacijsko tijelo unutar kojega se nalazi grijač i kabel za napajanje [14]. Na slici 5.1. iz [14] koju sam malo prilagodio shematski je prikazana standardna lemilica sa osnovnim dijelovima. Postoje još mnogi dodatni dijelovi koji se nalaze na različitim tipovima lemilica, međutim gotovo svaka lemilica osim butan lemilice bez obzira na tip sadrži ove osnovne dijelove. Princip rada najjednostavnijih lemilica bez kontrole temperature je sljedeći:



Slika 5.1. Shematski prikaz standardne lemilice

Priključivanjem napojnog kabla lemilice na izmjeničnu mrežu dolazi do polaganog zagrijavanja grijača, a toplina se sa grijača počinje prenositi konvekcijom prema metalnoj šipki. Važno je naglasiti da se između grijača i metalne šipke nalazi izolacija najčešće od stakloplastike ili tinjca, radi toga se toplina između grijača i metalne šipke prenosi konvekcijom [15]. Zagrijavanjem metalne šipke toplina se kroz nju širi kondukcijom prema vrhu lemilice. Postupnim prelaskom topline prema vrhu lemilice ona se kroz nekoliko minuta zagrijava na radnu temperaturu od nekoliko stotina stupnjeva i spremna je za uporabu.

5.2. Standardne lemilice bez regulacije temperature

Standardne lemilice bez regulacije temperature predstavljaju najkorišteniju vrstu lemilica danas. Razlozi njihove česte uporabe temelje se prije svega na njihovoj jednostavnosti, velikoj dostupnosti i niskoj cijeni koje su i glavne prednosti ovakvih lemilica [10]. Međutim, ovakve lemilice nemaju mogućnost regulacije temperature, pa upravo zbog toga dolazi do čestog pregrijavanja lemilice [10]. Posljedica toga je brza oksidacija vrha lemilice kojeg je tada potrebno često čistiti ili mijenjati [10]. Pregrijavanje također negativno utječe i na kvalitetu lemljenja pa prevelike temperature loše utiču na prijanjanje lema na vrh lemilice, a osim toga može doći i do oštećenja osjetljivih dijelova (SMD komponente) visokim temperaturama [10]. Zbog svega navedenog ovakve lemilice nisu namijenjene za rad na preciznim, složenim i skupim elektroničkim komponentama i uređajima, međutim predstavljaju izvrstan alat za neke manje

složene probleme i početnu praksu pri učenju lemljenja [10]. Napajanje ovakvih lemilica se vrši direktnim spajanjem pojenog kabela na 230 V mrežu, a interval nazivnih snaga ovakvih lemilica je najčešće između 25 i 40 W [10]. Ovakva lemilica prikazana je na slici 5.2. iz [16].



Slika 5.2. Standardna lemilica bez regulacije temperature

5.3. Lemilice sa ugrađenim termostatom za kontrolu temperature

Lemilice s ugrađenim termostatom kojim se kontrolira temperatura su uređaji koji su uz standardne lemilice bez kontrole temperature najzastupljenije vrste lemilica u svakodnevnoj uporabi. Razlog zbog kojeg su toliko popularne leži u kompromisu između njihove cijene i mogućnosti koje pružaju. Ovakve lemilice su značajno jeftinije od lemnih stanica, a mogu obavljati lemljenja gotovo identične zahtjevnosti, s druge strane, ovakve lemilice su nešto skuplje od klasičnih lemilica bez kontrole temperature, međutim za samo nešto više uloženog novca dobivamo značajno kvalitetniji uređaj kojim je moguće lemiti puno kompleksnije elemente na puno složenijim elektroničkim sklopovima bez da strepimo od mogućeg oštećenja komponenata upravo zato jer posjedujemo kontrolu temperature [17]. Korištenje ovakvih tipova lemilica značajno povećava sigurnost zbog prisustva termoelementa čime je spriječena mogućnost pregrijavanja jer će se dosezanjem željene radne temperature lemilice automatski isključiti [18]. Svojom vanjskom građom ovakav tip lemilica ne razlikuje se značajnije od lemilica bez kontrole temperature, a glavna razlika je što ovakve lemilice posjeduju vidljive

elemente na drški pomoću kojih je moguće kontrolirati temperaturu lemilice, pri čemu se obično koristi neka vrsta kotačića ili mali displej sa gumbima gdje je kompletna elektronika ugrađena u samu dršku [17]. Na slici 5.3. iz [19] prikazana je jedna klasična lemilica ovakvog tipa:



Slika 4.3. Lemilica s ugrađenim termostatom

5.4. Lemne stanice

Lemne stanice su lemilice kojima ću se najviše posvetiti u ovom radu. Također, mjerenja koja ću vršiti u laboratoriju će upravo biti izvršena na ovakvom tipu lemilica. Kontrola temperature i općenito temperaturni prijelazi u radu ovakvih lemilica su jedna od glavnih pojava koje ću promatrati prilikom ispitivanja u laboratoriju. Razlog zbog kojeg svoj rad temeljim na ovakvim lemilicama je upravo taj što su to lemilice na kojima je moguća vrlo precizna kontrola temperature, stoga ću pomoću njih dobiti vrlo pouzdana mjerenja u laboratoriju.

Lemne stanice predstavljaju najnaprednije vrste lemilica [10]. To su lemilice koje imaju mogućnost konstantnog nadzora i kontrole temperature vrha lemilice, a sastoji se od dva glavna dijela, kućišta sa elektronikom za regulaciju temperature kojeg nazivamo osnovna jedinica i same lemilice koja je kabelom spojena na lemnu stanicu, a drži se u ruci [12]. Prednosti lemne stanice u odnosu na klasičnu lemilicu su brojne. Prije svega glavna prednost je mogućnost

kontrole temperature pomoću potenciometra ili preko digitalnog zaslona. Regulacijom temperature omogućujemo konstantnu prilagodbu temperature zahtjevima lemljenja čime značajno smanjujemo vjerojatnost kvara određenih komponenata koje lemimo ili koje se nalaze u blizini mjesta lemljenja [10]. Osim toga dio lemne stanice koji se drži u ruci u pravilu je dosta kompaktniji nego kod ostalih vrsta lemilica jer je kompletna elektronika smještena u osnovnoj jedinici čime se stječu puno bolji uvjeti za precizniji i lakši rad. Također, ovakvi sustavi sadrže niskonaponske lemilice [10]. To su lemilice kojima se postižu značajno sigurniji uvjeti rada jer se napajaju pomoću silaznog transformatora čime se značajno smanjuju smetnje koje se pojavljuju na vrhu same lemilice te se maksimalno osiguravaju sve komponente koje se leme ili su u dodiru sa lemilicom, a osjetljive su na statički elektricitet [10]. Ovakve lemilice su redovno većih snaga, a zagrijavanje im traje manje od jedne minute [10]. Također, mnoge od njih dolaze sa uključenim stalkom za odlaganje lemilice, fenom i raznim drugim dodatnim dijelovima, međutim, za sve navedeno će biti potrebno izdvojiti i značajno više novca nego na klasične sustave lemljenja [10]. Na slici 5.4. iz [20] vidljiva je klasična lemna stanica.



Slika 5.4. Lemna stanica

5.4.1. Osnovna logika automatske kontrole temperature lemilice

Lemne stanice se sastoje od nekoliko glavnih dijelova koji su bitni za regulaciju temperature vrha lemilice, a to su: Senzor temperature, kontrolna jedinica i grijaći element [12]. Važno je napomenuti da se logika procesa postizanja željene radne temperature vrha lemilice zasniva na sustavu povratne sprege, a osnovan princip rada opisan je u nastavku [21].

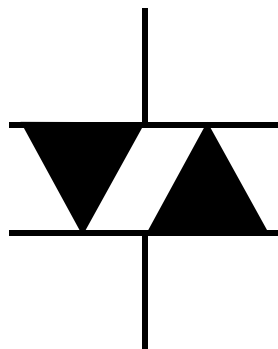
Podešavanjem željene temperature rada lemilice kontrolna jedinica vrši konstantnu usporedbu trenutne temperature vrha lemilice koju očitava senzor temperature i željene temperature na koju treba zagrijati lemilicu. Na osnovu razlike tih dviju temperatura kontrolna jedinica vrši upravljanje grijaćim elementom koji se zagrijava i započinje grijati vrh lemilice. Za to vrijeme temperaturni senzor konstantno vrši mjerenje temperature vrha lemilice koji se zagrijava, te šalje podatke povratnom vezom do kontrolne jedinice gdje na osnovu tih podataka kontrolna jedinica pali ili gasi grijač, ili u slučaju naprednije regulacije regulira snagu grijača [21]. Sve dok je temperatura vrha lemilice manja od željene temperature grijač zagrijava vrh lemilice, a u trenutku postizanja željene temperature povratnom vezom je utvrđeno da je postignuta željena temperatura i kontrolna jedinica vrši smanjenje snage grijača na onu snagu koja je potrebna za održavanje temperature vrha lemilice [21]. U određenim slučajevima kada nemamo PID regulator koji bi upravljao izlaznom snagom dolazi i do potpunog isključenja grijača sve dok se temperaturnim senzorom ne utvrdi da je temperatura vrha lemilice pala ispod željene temperature, a u tom se slučaju opet sustavom povratne veze o tome obavještava kontrolna jedinica koja uključuje grijač i proces se kružno ponavlja [21].

Detaljnije opisivanje samog funkcioniranja sklopa u lemnim stanicama i detaljniji princip regulacije temperature opisan je u idućim podpoglavljima koji se posebno dotiču pojava i procesa u senzoru, regulatoru, termostatu i ostalim dijelovima lemne stanice koji zajednički čine vrlo složen sustav regulacije temperature, dok je glavna zadaća ovog potpoglavlja dati opći uvid u osnovnu logiku funkcioniranja regulacije temperature lemnih stanica.

5.4.2. Elektronički sklop za postizanje željene temperature

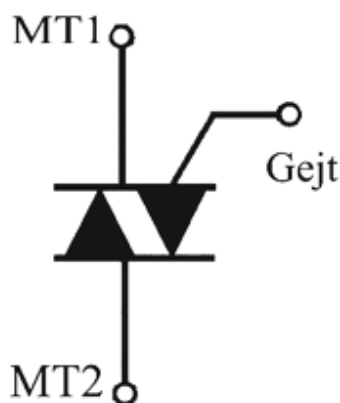
Iz opisanog principa rada lako se uočava da je „mozak“ cijelog sustava kontrolna jedinica. Kontrolna jedinica je sastavljena od seta elektroničkih komponenata povezanih na određen način kako bi uspješno regulirali temperaturu vrha lemilice. Za početak ćemo opisati princip rada vrlo jednostavnog sklopa sastavljenog od svega nekoliko komponenata. Ovakav sklop se često koristi kod jednostavnijih i jeftinijih lemilica sa ugrađenim termostatom koje smo opisali u podpoglavlju 5.3. Međutim, razumijevanje korištenja osnovnih komponenata ovakvog jednostavnijeg sklopa pomoći će nam u razumijevanju puno složenijih sklopova modernih lemnih stanica koje ćemo prikazati u ovom potpoglavlju.

Elektronički sklop prikazan na slici 5.7. iz [22] se sastoji od sljedećih komponenata: dijak, trijak, potencijometar, otpornik, te jedan kondenzator [22]. Većina ovih komponenata nam je jako poznata i nije ih potrebno dodatno opisivati, međutim kao dvije najvažnije komponente ovakvog sklopa koje su slabije poznate ističu se dijak i trijak. Djak je određena vrsta poluvodičkog elementa koja ima sposobnost vođenja struje u oba smjera, te predstavlja određenu vrstu dvosmjerne diode [23]. Provodi u trenutku postizanja probojnog napona od oko 30V u slučaju oba polariteta [24]. Simbol dijka je intuitivan i predstavljen je kombinacijom simbola za dvije nasuprotne diode. Prikazan je na slici 5.5. iz [25].



Slika 5.5. Simbol dijka

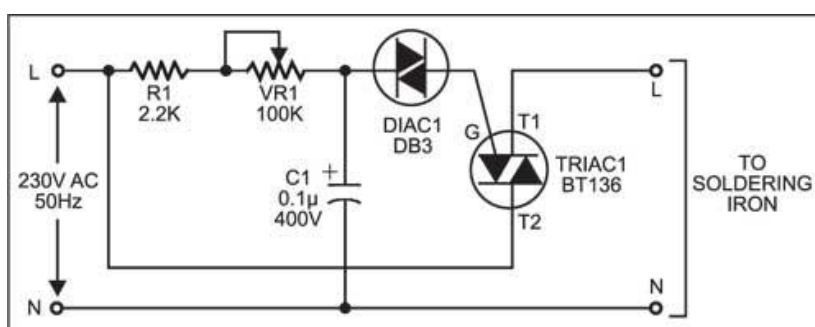
Kada govorimo o trijku, govorimo o upravljivoj komponenti koja također vodi struju u oba smjera, međutim za razliku od dijka posjeduje dodatni trći priključak kojeg nazivamo gate koji služi za upravljanje strujnim impulsima [26]. Do proboja dolazi pri naponu od 25 do 35V u ovisnosti o tipu trijka [26]. Na slici 5.6. iz [27] možemo vidjeti prikaz trijka.



Slika 5.6. Simbol trijka

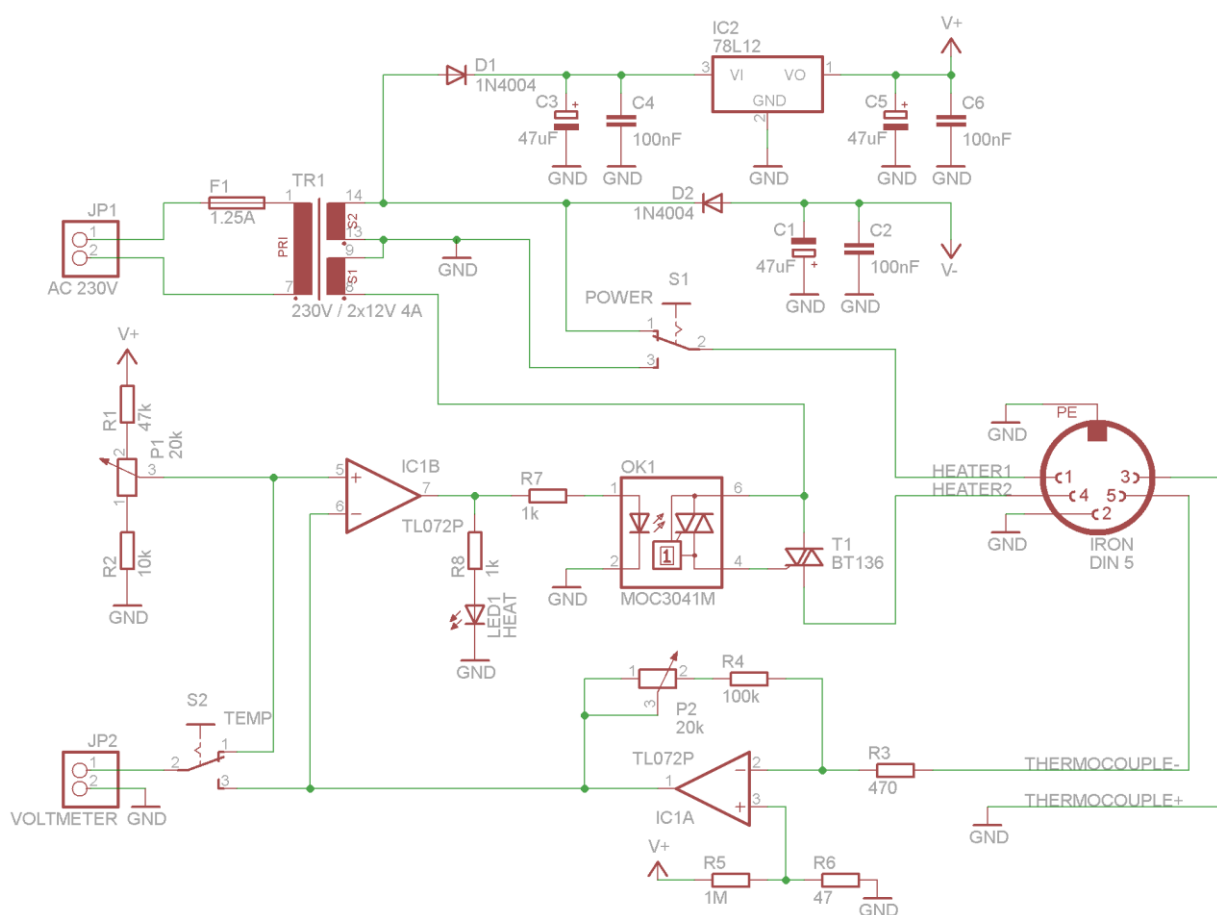
Nakon što smo se upoznali sa temeljnim elektroničkim komponentama koje sudjeluju u procesu regulacije temperature jednostavnijih lemilica sa kontrolom temperature pokušat ću u kratkim crtama opisati kako takav elektronički sklop sa slike 5.7. funkcionira.

Pri kontroli temperature vrha lemilice dijak i trijak služe za regulaciju napajanja grijača, odnosno za regulaciju snage koja se isporučuje grijaču [22]. Pomoću dijka se vrši kontrola, odnosno regulacija okidanja trijak, a trijak služi za kontroliranje napajanja [22]. Trijak se pali i gasi vrlo brzo u određenim ciklusima te se na takav način može nadzirati isporučena količina energije prema lemilici, a iz razloga što se takvi ciklusi paljenja i gašenja jako brzo ponavljaju možemo imati vrlo kvalitetnu i preciznu temperaturu koja se može vrlo lako održavati pomoću različitog faznog kuta paljenja trijka [22]. Promjenjivi otpornik VR1 služi kao potencijometar pomoću kojeg se podešava željena temperatura lemilice i to na način da se promjenom otpora promjenjivog otpornika utječe na struju koja njime protječe, a direktno i na vrijednost napona dijka [22]. Analogno tome, naponom dijka koji je povezan sa gate-om trijka se utječe na cikluse paljenja i gašenja trijka, odnosno na paljenje i gašenje grijača [22]. Shematski prikaz ovakvog integriranog sklopa za regulaciju temperature lemilice prikazan je na slici 5.7. iz [22]:



Slika 5.7. prikaz jednostavnog sklopa za regulaciju temperature pomoću dijka i trijka

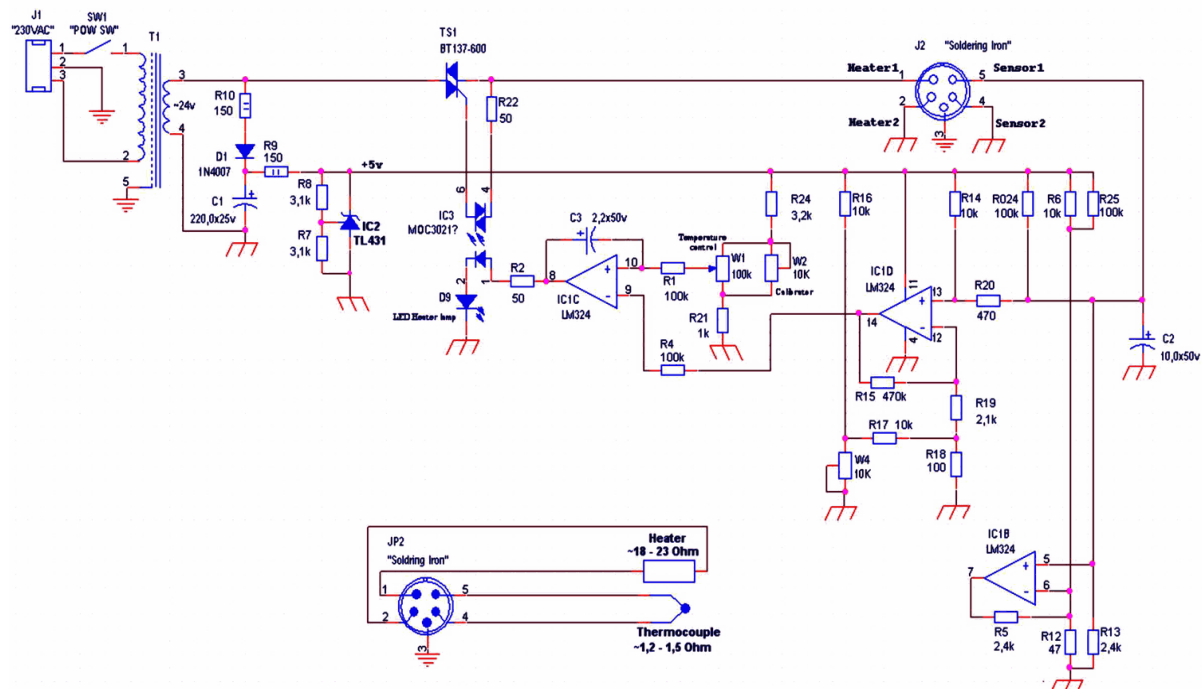
Nakon opisa funkcije dijka i trijka u najosnovnijem električnom sklopu, možemo prijeći na prvu termoelektričnu shemu stvarne, moderne lemne stanice. Na slici 5.8. iz [28] se nalazi prvi primjer električne sheme lemne stanice kojeg često možemo vidjeti u primjeni, pogotovo u novijim vrstama lemnih stanica. Uočavamo kako je ovaj sklop puno kompleksniji, nego sklop opisan na slici 5.7. jer je vidljiv puno veći broj različitih elektroničkih komponenata čija je zajednička uloga kvalitetno regulirati temperaturu lemilice na puno precizniji način nego kod jednostavnijih i jeftinijih lemilica sa kontrolom temperature. Upravo je kompleksnost ovakvih krugova jedan od glavnih razloga značajno veće cijene lemnih stanica u usporedbi sa ostalim lemlicama. Detaljnijim proučavanjem shema na slikama 5.8; 5.9; i 5.10. lako se mogu uočiti brojne sličnosti što nam govori da je većina električnih izvedbi po svojoj konstrukciji vrlo slična i da se razlikuju u samo nekim segmentima, a princip rada im je vrlo sličan, stoga se opis funkcioniranja sklopa sa slike 5.8. u globalu odnosi i na opis funkcioniranja sklopa sa slike 5.9. te sklopa sa slike 5.10.



Slika 5.8. Prikaz karakterističnog električnog kruga lemnih stanica

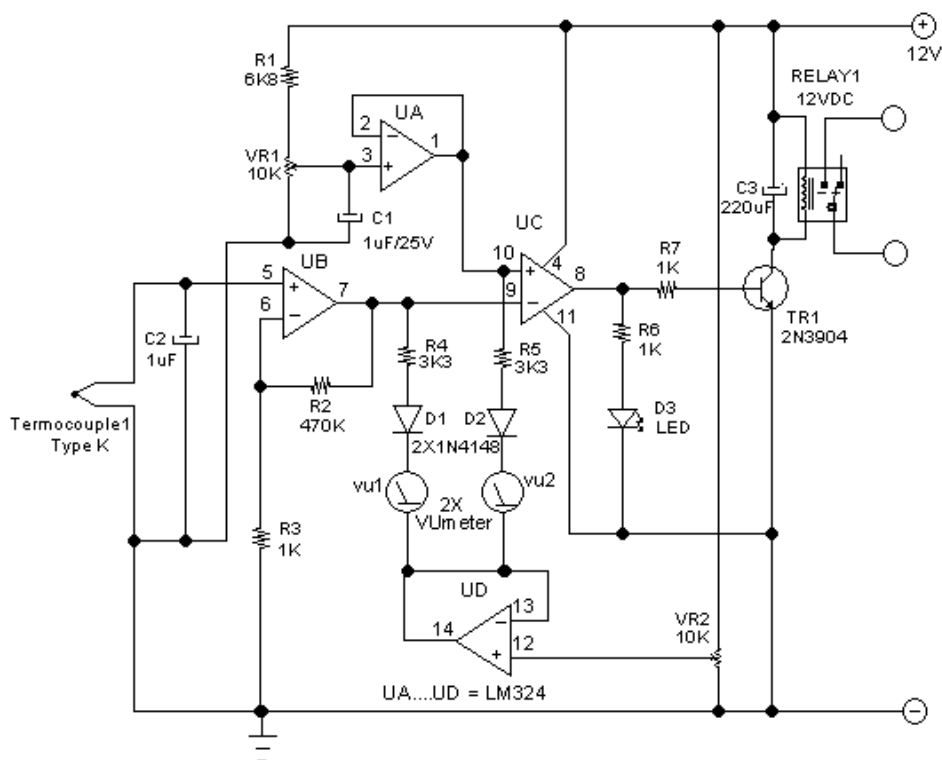
Kratak opis rada termoelektričnog kruga sa slike 5.8. je sljedeći: P1 služi za odabir željene temperature, a pomoću P2 vršimo kalibraciju [28]. Ugrađeni voltmetar služi za prikazivanje stvarne temperature i to na način da u ovisnosti o veličini otpora koji je ugrađen i napona koji se u ovom slučaju može kretati u intervalu od 0 do 20V pri čemu podjeljak od 0,01V predstavlja temperaturu od 1°C [28]. IC1A služi kao pojačivač napona koji se generira u termoelementu upravo iz razloga da bi postigli željeni raspon napona od 0V do 20V, jer je vrijednost generiranog napona termopara reda veličine mV [28]. R1, R2 i P1 služe za odabir raspona željene temperature koja se može regulirati u intervalu od 150°C do 460°C, a IC1B služi kao komparator, te napaja OK1 u slučaju da je pojačani napon proizveden od strane termopara manji u usporedbi s naponom P1, odnosno ukoliko se uoči da je napon termoelementa koji je generiran od strane temperature vrha lemilice, manji od napona koji bi se trebao generirati u slučaju podešene temperature to je znak da je temperatura vrha lemilice na nižoj vrijednosti od podešene i u tom slučaju se uključuje grijač [28]. Na paljenje grijača utiče trijak T1 na čiji rad direktno utječe OK1 na način da pomoću ugrađenog dijka regulira napon na gate-u trijka kojim se vrši paljenje grijača kako je opisano na slici 5.7. ovog potpoglavlja. Nakon nekog vremena ustanovit će se da je napon proizveden od strane termopara jednak naponu koji odgovara podešenoj temperaturi i to će biti direktan pokazatelj da smo postigli željenu temperaturu vrha lemilice. Ovakvim sklopom postiže se mogućnost održavanja temperature vrha lemilice unutar histereze od +/- 2°C [28]. Na shemi također možemo uočiti i velik broj ostalih komponenti, poput indikacijskih led dioda, sklopke S1 koja služi za paljenje lemilice, te silaznog transformatora TR1 koji služi za sprječavanje oštećenja komponenata statičkim elektricitetom, ali također služi i za sprječavanje različitih smetnji koje se mogu pojaviti na vrhu lemilice [10].

Na slici 5.9. iz [29] možemo vidjeti još jednu karakterističnu termoelektričnu shemu koja se danas često koristi u lemnim stanicama. Njen princip rada je gotovo u potpunosti jednak kao i princip rada sheme sa slike 5.8. . J1 služi za podešavanje željene temperature, a SW1 predstavlja glavnu sklopku kojom se vrši paljenje lemilice. Termoparom se vrši pretvaranje trenutne temperature lemilice u neku vrijednost napona koja se zatim pojačava pojačivačem napona. Takav napon, identično kao i u shemi na slici 5.8. služi za upravljanje IC1B-om koji na osnovu generiranog i pojačanog napona koji dolazi sa termopara provodi, ili ne provodi i na taj način se vrši upravljanje grijačem. Također, uočavamo dijak i trijak kao i u prethodnim shemama kojima se direktno utječe na napajanje grijača na identičan način kako je opisano u slučaju sheme 5.7.



Slika 5.9. Karakteristična termoelektrična shema modernih lemnih stanica

Na slici 5.10. iz [30] možemo vidjeti još jednu karakterističnu električnu shemu koja se primjenjuje za kontrolu temperature kod lemnih stanica. Ovakav sustav karakterističan je za starije vrste lemnih stanica koje koriste releje, a ne tranzistore, međutim radi još uvijek velike zastupljenosti u svakodnevnoj uporabi smatram da je dobro dati značaj i ovakvoj shemi.



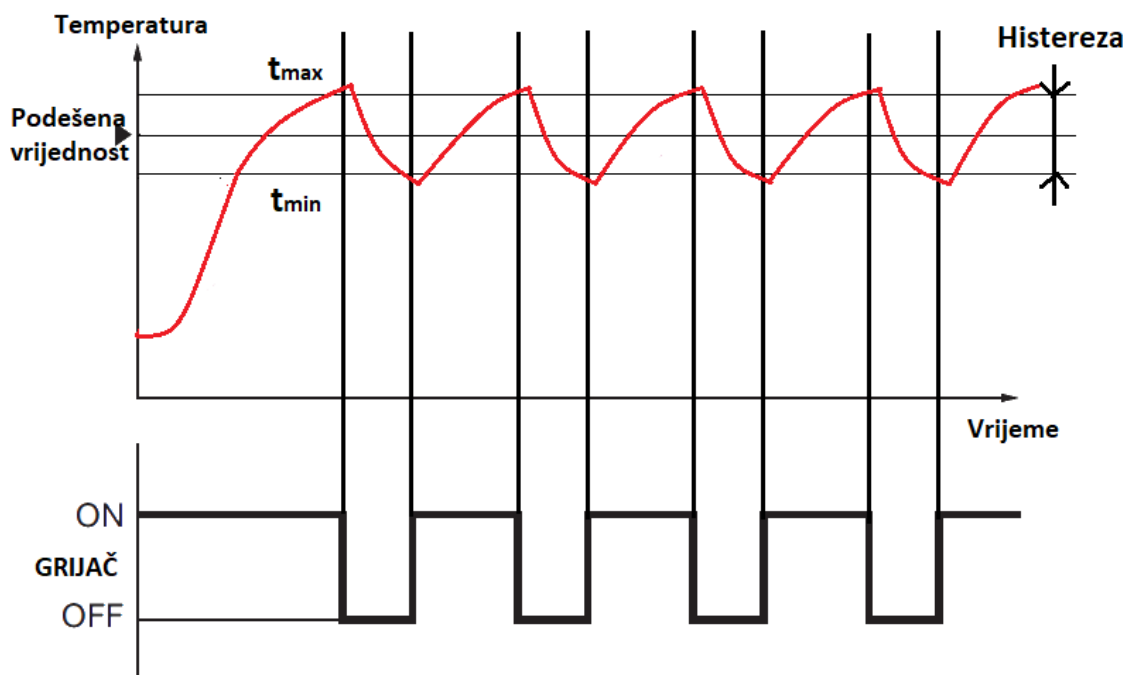
Slika 5.10. Prikaz karakterističnog električnog kruga lemnih stanica s analognom kontrolom temperature

Ovakav sustav regulacije kao i svaki do sad naveden u ovom potpoglavlju radi na principu povratne sprege [30]. Termoparom K tipa se vrši mjerenje temperature, te se kao što je detaljnije objašnjeno u poglavlju 5.4.5. generira razlika potencijala koja je proporcionalna temperaturi, a ta razlika potencijala se pretvara u termoelektričnom pretvaraču u stvarnu vrijednost temperature na osnovu koje se najčešće binarnim regulatorom koji ima mogućnost paljenja ili gašenja grijača utiče na temperaturu lemilice, te se ona održava unutar željene vrijednosti histereze [30]. Ovakav sklop sadrži pojačalo senzora za mjerenje temperature, referentni krug sklopa, komparator kojim se pokazuje određeno odstupanje od željene vrijednosti, te relejni krug, a kontrola stvarne temperature se provodi analognim VU mjačem [30]. Glavna razlika između shema sa slike 5.8. i 5.9. u odnosu na shemu sa slike 5.10. je upravo u načinu paljenja, odnosno gašenja grijača. U slučaju sheme sa slike 5.8. i 5.9. grijač se pali i gasi pomoću vrlo brzog tranzistora, a u slučaju sheme sa slike 5.10. paljenje i gašenje grijača je ostvareno s relijem koji je u usporedbi sa modrenim tranzistorima značajno tromija komponenta. Upravo iz tog razloga je u posljednje vrijeme sve češća uporaba tranzistorskih komponenta kojima su se releji gotovo u potpunosti istisnuli iz uporabe u novim lemnim stanicama.

5.4.3. Histereza termostata

Iz gore navedenog opisa rada kontrole temperature lemnih stanica iz potpoglavlja 5.4.1. može se uočiti da je glavni uređaj kojim se vrši kontrola, odnosno regulacija temperature vrha lemilice kod većine lemilica upravo termostat. Njegova glavna zadaća je vršiti konstantno mjerenje temperature vrha lemilice kako bi se takva izmjerena temperatura uspoređivala sa željenom temperaturom koju je korisnik postavio na kontrolnoj jedinici. Na osnovu očitane temperature vrha lemilice kontrolna jedinica će paliti ili gasiti grijač u ovisnosti o tome je li temperatura vrha lemilice niža ili viša od željene [21]. Međutim, kod većine lemilica i lemnih stanica koje su nižeg cjenovnog razreda i kod kojih nemamo mogućnost brze regulacije izlazne snage grijača, nego grijač radi isključivo maksimalnom snagom ili uopće ne radi održavanje potpuno konstantne temperature je gotovo nemoguće, pogotovo prilikom intenzivnog rada sa lemilicom [21]. U takvom slučaju su prisutne fluktuacije temperature vrha lemilice koje bez obzira na relativno brzo očitavanje termostata ipak nije moguće kompenzirati bez promjene temperature vrha lemilice [21]. Međutim, kod raznih električnih uređaja koje u sebi imaju neku vrstu regulacije temperature pomoću histereze poput električnih štednjaka ili jednostavnijih lemilica odstupanje od željene temperature vrha lemilice za nekoliko stupnjeva ne predstavlja veći problem [31]. Pogotovo kada se radi o višim temperaturama rada ovih uređaja takve su oscilacije temperature gotovo zanemarive. Upravo zato što odstupanje od nekoliko stupnjeva gore ili dolje od željene temperature ne predstavlja problem značajno se smanjuje cijena jer nije potrebno koristiti PID regulatore kojima se postiže najbolja kontrola temperature [31].

Kod većine lemnih stanica postoji dozvoljeno odstupanje temperature od željene za nekoliko Celzijevih stupnjeva čime se osigurava da termostat, odnosno kontrolna jedinica koja utječe na rad grijača ne pali grijač odmah čim temperatura padne ispod željene, ali ga i ne gasi čim temperatura dostigne željenu, takvu pojavu osciliranja temperature između dvije referentne vrijednosti nazivamo histereza termostata [31]. Na slici 5.11. iz [32] koja je poslužila kao podloga za izradu grafa funkcioniranja histereze kod termostata u slučaju lemilice, ili nekog drugog uređaja sa histereznom regulacijom temperature možemo vidjeti logiku koju slijedi regulacija temperature pomoću histereze.

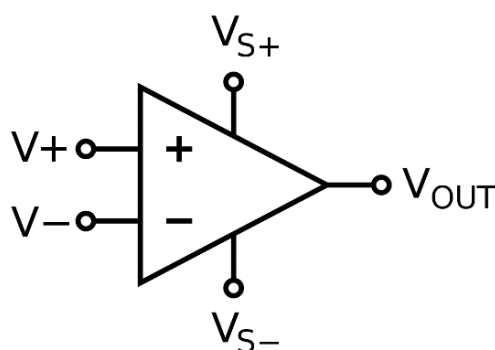


Slika 5.11. Histereza termostata

Kod temperaturnih regulatora histereza se definira pomoću minimalne i maksimalne vrijednosti temperature pri kojoj će doći do paljenja, odnosno gašenja, u našem slučaju grijača lemilice [31]. Na grafu na slici 5.11. donja granica histereze označena je sa t_{min} , a gornja granica histereze označena je sa t_{max} . U trenutku paljenja lemilice, početna temperatura vrha lemilice je znatno manja od podešene vrijednosti. U tom trenutku dolazi do paljenja grijača i lemilica se zagrijava. U početku je zagrijavanje brže da bi se s vremenom, kako se temperatura lemilice povećava zagrijavanje usporilo. Nakon određenog vremena pomoću termostata je utvrđeno da je temperatura vrha lemilice dosegla vrijednost t_{max} . Zatim se povratnom vezom kontrolnoj jedinici šalje ta informacija i dolazi do gašenja grijača. Zbog još uvijek zagrijanog grijača temperatura vrha lemilice će nadvisiti temperaturu t_{max} za određeni iznos sve dok se temperature grijača i vrha lemilice ne izjednače. U tom trenu dolazi do postupnog hlađenja vrha lemilice i grijača i počinje pad temperature. U jednom trenutku termostatom i povratnom vezom će se kontrolnoj jedinici dostaviti informacija da je temperatura vrha lemilice dosegla vrijednost koja je na slici 5.11. označena sa t_{min} , a kontrolna jedinica zatim pali grijač. Za to vrijeme temperatura vrha lemilice se još uvijek spušta jer se grijač prvo mora zagrijati na temperaturu višu od trenutne temperature vrha lemilice kako bi ponovo počeo zagrijavati vrh. Prilikom zagrijavanja grijača temperatura vrha lemilice još pada i za neki minimalan iznos pada ispod vrijednosti t_{min} . U tom vremenu grijač se dovoljno zagrijavao te počinje ponovo zagrijavati vrh

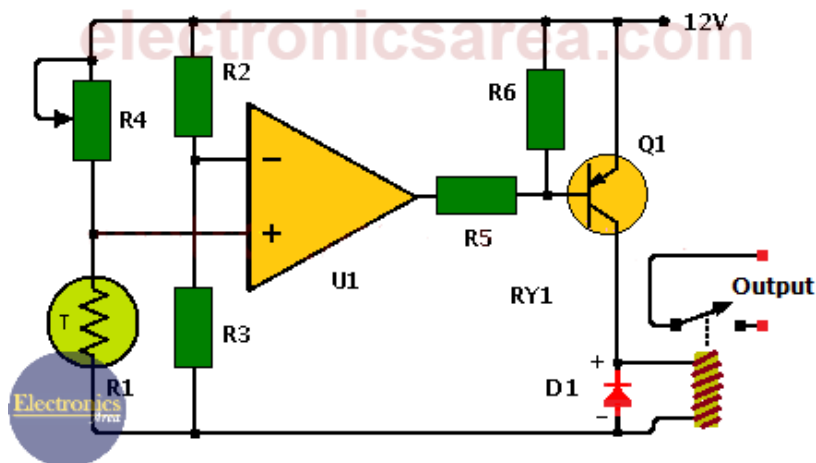
lemilice čija se temperatura ponovo podiže. Također, treba napomenuti da je propad temperature ispod temperature t_{min} i nadvišenje temperature iz nad t_{max} posljedica djelovanja tzv. mrtvog vremena jer grijač ne reagira na signale o paljenju i gašenju trenutačno. Lako je uočiti da je ovakav ciklus oscilatoran i ponavlja se u krug, pri čemu su oscilacije temperature na gornjem grafu prikazane izobličenom sinusoidnom krivuljom koja oscilira oko ravnotežne vrijednosti, odnosno u našem slučaju to je „podešena vrijednost“ [31]. Ciklusi paljenja i gašenja grijača se ponavljaju sve dok je lemilica u funkciji. Naravno, prikaz na gornjoj slici je idealan slučaj zagrijavanja i hlađenja vrha lemilice, pa su prikazani periodi hlađenja i zagrijavanja konstantni. U stvarnosti se ti periodi mogu značajno razlikovati na što glavni utjecaj ima promjenjivo stanje okoline i korištenje same lemilice.

Nakon proučavanja koncepta histereze termostata kod lemilica i lemnih stanica stekli smo uvid u teorijski koncept histereze, međutim kako takav sustav funkcionira u stvarnosti pokušat ću prikazati na električnoj shemi sa slike 5.13. iz [33]. Naime, proučavajući električne sheme lemnih stanica u potpoglavlju 5.4.2. možemo uočiti veliki broj operacijskih pojačala koji su prikazani većim trokutastim simbolima. Upravo su operacijska pojačala glavne komponente kojima se ostvaruje određeni stupanj automatskog održavanja temperature histereze termostata ne samo kod lemilica, nego i kod mnogih drugih električnih uređaja koji imaju kontroliranu temperaturu pomoću histereze. Operacijska pojačala su komponente koje imaju mogućnost ogromnog pojačanja, kako izmjeničnog, tako i istosmjernog napona [34]. Za početak opišimo građu operacijskog pojačala koji se nalazi na slici 5.12. iz [35].



Slika 5.12. Građa operacijskog pojačala

Operacijsko pojačalo se sastoji od dva ulaza, V_+ i V_- [35]. V_+ se naziva neinvertirajući ulaz, a V_- , invertirajući ulaz, pri čemu se ono se napaja iz dva izvora, V_{s+} i V_{s-} [35]. Možemo razlikovati simetrično i nesimetrično napajanje [36]. Također, operacijsko pojačalo posjeduje i jedan izlaz, koji je na slici 5.12. označen sa „ V_{out} “ [35]. Izlazni napon u odnosu s neinvertirajućim naponom je u fazi, dok je u odnosu s invertirajućim naponom u protufazi, a sam izlazni napon predstavlja pojačanu razliku napona invertirajućeg i neinvertirajućeg ulaza [36]. Maksimalan napon do kojeg može doći na izlazu jednak je naponu V_{s+} , a minimalan napon koji se može pojaviti na izlazu jednak je naponu V_{s-} [36]. Također, važno je napomenuti da s obzirom na izuzetno veliko pojačanje ukoliko ne primijenimo povratnu vezu tada ćemo na samom izlazu uvijek imati maksimalan napon koji može biti, ili pozitivan, ili negativan [36]. S obzirom da operacijsko pojačalo konstantno vrši usporedbu napona koji se javljaju na invertirajućem, odnosno neinvertirajućem ulazu možemo ga smatrati komparatorom [36].



Slika 5.13. Primjer operacijskog pojačala za regulaciju temperature histereze

Operacijsko pojačalo sa slike 5.13. služi za održavanje temperaturne histereze u tromijim sustavima, npr. pri kontroli temperature pećnica, ili nekih vrsta hladnjaka iz razloga što shema sadrži tromiji releji za okidanje, te nije potrebno koristiti mnogo brže tranzistore za paljenje i gašenje kao što je to slučaj u modernim lemnim sustavima, međutim princip rada i električna shema im je potpuno jednaka [33]. Princip rada je opisan u nastavku.

Temeljna komponenta koju koristimo kod ovakvog sustava kao senzor temperature je termistor čije je primarno svojstvo negativni temperaturni koeficijent, odnosno porastom temperature otpor termistora pada i obrnuto [33]. Ovakav krug ima dva osnovna naponska razdjelnika (invertirajući i neinvertirajući) od kojih jedan sadrži otpore R_2 i R_3 , a drugi termistor R_4 te

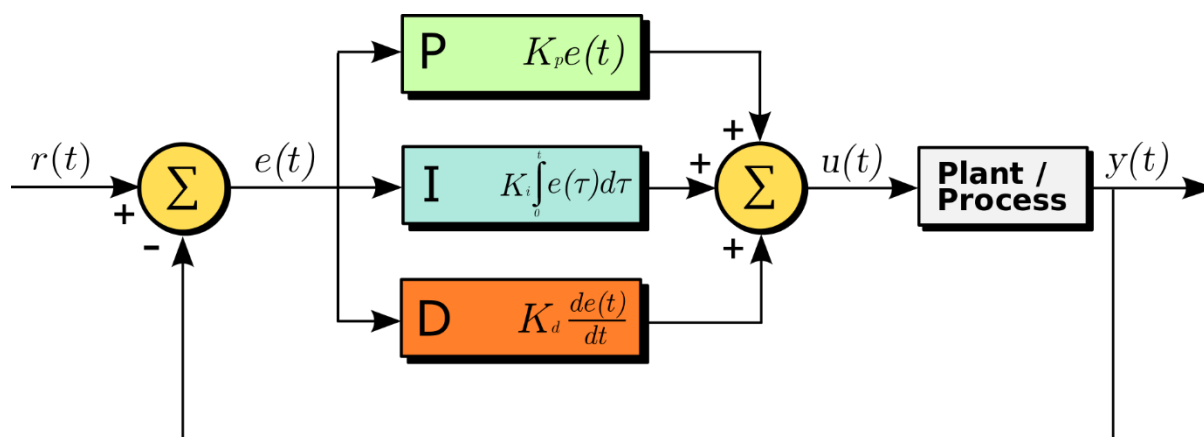
promjenjivi otpornik R1 [33]. Otpornici R2 i R3 imaju otpornost jednake vrijednosti pa je u točki njihovog spoja napon jednak polovici napona napajanja od 12V, odnosno točka spoja otpora R2 i otpora R3 je na potencijalu od 6V, pri čemu se ta točka spaja na invertirani ulaz, a termistor R1 koji je spojen sa promjenjivim otpornikom R4 zajednički se spajaju u jednoj točki na neinvertirajući dio [33]. Operacijsko pojačalo možemo promatrati i kao komparator jer ono uspoređuje naponske razine invertirajućeg i neinvertirajućeg ulaza na osnovu čije usporedbe dolazi do pojave signala na izlazu [33]. U normalnoj situaciji kada je temperatura unutar granica histereze izlazni napon je oko 12V, pri čemu je napon neinvertirajućeg ulaza na naponu višem od 6V kojeg ima invertirajući ulaz iz razloga jer je trenutna temperatura nešto niža od histereznog maksimuma koji je postavljen pri čemu promjenjivi otpornik R1 ima otpornost radi koje je potencijal neinvertirajućeg ulaza veći, a vrijednost otpora termistora je veća radi niže temperature te imamo pojavu višeg napona od 6V [33]. Porastom temperature vrijednost otpora termistora pada, a posljedično dolazi i do pada napona neinvertirajućeg ulaza ispod 6V zbog čega dolazi do pojave napona na izlazu kojeg dobivamo usporedbom napona invertirajućeg i neinvertirajućeg ulaza koji je blizu 0V, posljedično dolazi do zasićenja tranzistora te reakcije releja koji isključuje grijač [33]. Temperatura će početi padati, a kada dosegne minimalnu postavljenu vrijednost histereze dolazi do ponovnog okidanja releja i grijač se pali, a ciklus se kružno ponavlja. Na širinu histereze, odnosno temperaturni raspon se utječe promjenom otpora promjenjivog otpornika R4 čijom promjenom direktno utječemo na resultantni napon na kojem dolazi do okidanja tranzistora, odnosno releja [33]. Na kraju možemo reći da je temeljni zadatak operacijskog pojačala u slučaju lemilica pojačati naponske impulse proizvedene od strane termopara, te na osnovu njih upravljati izlaznom snagom grijača kako bi temperatura lemilice ostala u granicama histereze.

5.4.4. PID regulator u lemilicama

U potpoglavlju 4.4.3. sam opisao pojavu histereze prilikom regulacije temperature pomoću termostata koji paljenjem ili gašenjem grijača održava temperaturu vrha lemilice u okolini željene temperature. Vidljivo je da kod takvog tipa regulacije postoje određene konstantne oscilacije temperature vrha lemilice koje nije moguće u potpunosti kompenzirati radi tromosti sustava regulacije i nemogućnosti podešavanja izlazne snage grijača [21]. Takve temperaturne oscilacije ne predstavljaju problem prilikom jednostavnije regulacije temperature, međutim u slučaju potrebe za preciznijim reguliranjem temperature vrha lemilice ili nekog drugog

električnog uređaja kojem je primaran zadatak proizvodnja topline one mogu predstavljati problem, takvom problemu se stalo na kraj uporabom PID regulatora [31].

PID regulator je vrsta regulatora koja se najčešće koristi kod upravljačkih procesa koji sadrže povratnu petlju, a iznimno je koristan u slučaju potrebe za vrlo visokom razinom upravljanja radi svoje visoke preciznosti [37]. Signal PID regulatora nastaje kombiniranjem tri komponente, a to su proporcionalna (P), integralna (I) i derivacijska (D) vrijednost pogreške iz čijih je prvih slova i sastavljen naziv regulatora [37]. Na slici 5.14. iz [38] prikazan je blokovski dijagram PID regulatora.



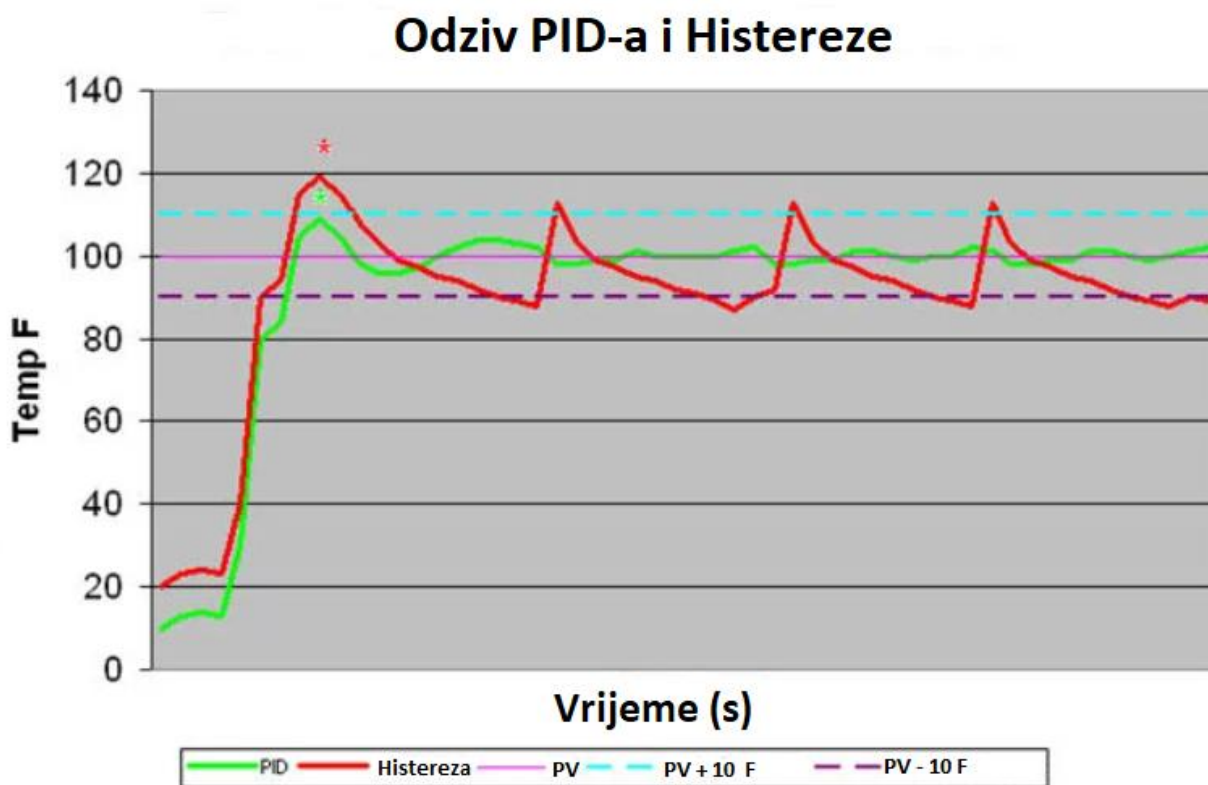
Slika 5.14. Blokovski prikaz PID regulatora

Proporcionalna komponenta PID regulatora predstavlja suprotstavljanje odstupanju veličine koja ulazi u regulator s obzirom na podešenu vrijednost [37]. Primjenom isključivo samo proporcionalne komponente uvijek će postojati određena stalna pogreška, iz tog razloga dodajemo Integralnu komponentu [39]. Treća, diferencijalna komponenta služi za suzbijanje određenih vanjskih smetnji ili kašnjenja koja je moguće predvidjeti [37].

Primjenom ovakvog regulatora u sustavu kontrole temperature lemilice postiže se značajno kvalitetnija kontrola temperature iz razloga što je na osnovu podataka povratne veze moguće direktno utjecati na izlaznu snagu grijača i regulirati istu [21]. Pa tako u slučaju niže temperature od željene PID regulatorom je moguće povećati snagu grijača kako bi zagrijavao lemilicu, a u slučaju više temperature od željene PID regulatorom je moguće smanjiti snagu grijača kako bi slabije grijao lemilicu. Možemo uočiti da je primjenom ovakvog sustava moguće podešavati izlaznu snagu grijača tako da ona može poprimiti bilo koju vrijednost između 0% i 100%

nazivne snage, što u slučaju histereze termostata nije bilo moguće čime se postiže značajno kvalitetnija kontrola temperature [31].

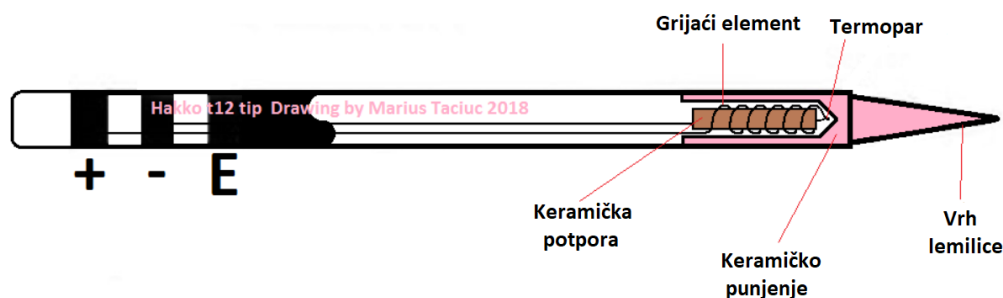
Na slici 5.15. iz [40] možemo vidjeti prikaz odziva temperature sustava kada njime upravlja PID regulator u usporedbi sa sustavom u kojem imamo histerezu termostata. Lako se uočava da sustav kontroliran PID regulatorom nakon određenog vremena postiže „podešenu vrijednost“ temperature PV i postupno je uspijeva stabilizirati, dok temperatura sustava upravljanog histerezom termostata prema očekivanju oscilira između vrijednosti $PV + 10 F$ i $PV - 10 F$ kako smo objasnili u potpoglavlju 5.4.3. gdje smo opisivali histerezu termostata.



Slika 5.15. Usporedba odziva PID-a i histereze

5.4.5. Mjerenje temperature termoparom

Kada govorimo o regulaciji temperature, bilo da se radi o termostatskoj kontroli sa histerezom ili kontroli pomoću PID regulatora bez histereze samo mjerenje temperature se vrši termoparom koji se nalazi u samom vrhu lemilice kao što je prikazano na slici 5.16. iz [41].



Slika 5.16. Prikaz položaja termopara

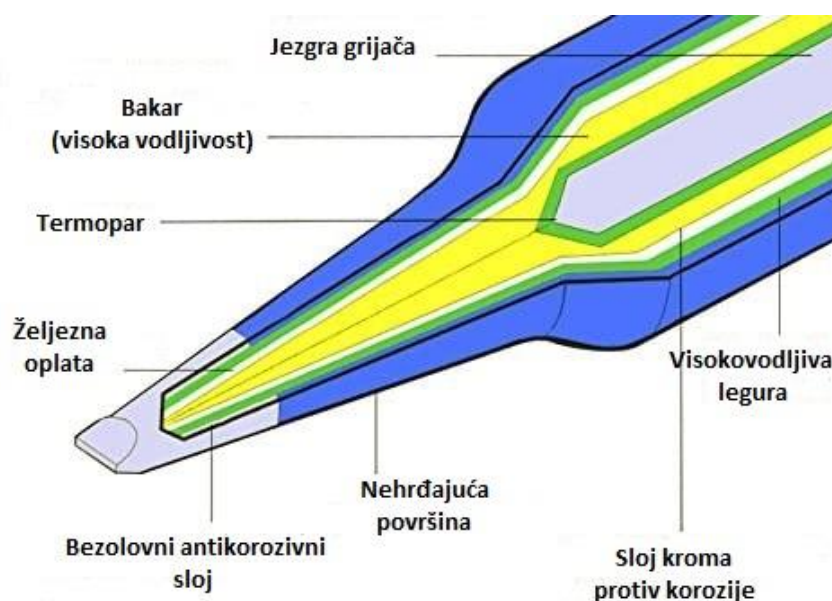
Thomas Seebeck, prvom polovicom 19. stoljeća u jednom od svojih eksperimenata primijetio je da ukoliko spoji dva vodiča načinjena od različitih materijala i dovede ih pod utjecaj različitih temperatura da će doći do pojave nekakve sile koja će zakretati iglu kompasa koji je postavljen ispod spoja žica [42]. Seebeck je vjerovao da se zakretanje igle kompasa događa radi promjene temperature, međutim kasnije je utvrdio da je to ipak posljedica protjecanja struje kroz žice koja je stvarala magnetno polje [42]. Ta pojava je upravo prema Thomasu Seebecku kasnije nazvana Seebeckov efekt [42]. Upravo na tom principu radi termopar, pa možemo reći da je termopar element koji je načinjen od dvije žice koje su od različitih metala, a na jednom su kraju međusobno spojene, gdje stvaranjem temperaturnog gradijenta kod takvog spoja dolazi do pojave napona, odnosno razlike potencijala na njegovim krajevima [43]. Dodatnim proučavanjem Seebeckova efekta utvrđeno je da kod spoja bilo koja dva metala (različita) dolazi do pojave razlike potencijala, te da postoje određene kombinacije spojeva metala kojima se generirani napon, odnosno razlika potencijala mijenja gotovo proporcionalno sa promjenom temperature [42]. Najlinearnija promjena generiranog napona u ovisnosti o promjeni temperature dokazana je na spojevima metala načinjenih od legura nikla i aluminijsa, te nikla i kroma [42]. Osim toga, ovakav spoj metala karakterističan je i po velikom temperaturnom opsegu mjerenja,

pa se upotrebljava za mjerenja temperatura između -200°C i 1300°C [42]. Ovakav termopar se naziva K-tip [42].

Međutim, dolazimo do pitanja kako ovakav element služi za mjerenje temperature u lemilicama? Uključivanjem lemilice na napon njen vrh se počinje zagrijavati, a kako se u samom vrhu nalazi termopar on počinje reagirati na povećanje temperature na način da počinje generirati razliku potencijala, odnosno napon, pa termoparom počinje teći strujni impuls na način koji smo opisali ranije u ovom poglavlju prema [42] koji je proporcionalan promjeni temperature vrha lemilice. Takav se električni signal povratnom vezom prenosi do kontrolne jedinice gdje se na osnovu njegove vrijednosti pomoću termoelektričnog pretvarača vrši pretvaranje električnog signala u temperaturnu vrijednost.

Daljnji proces regulacije temperature ovisi o tome reguliramo li temperaturu termostatom ili PID regulatorom. Ukoliko koristimo termostat očitana temperatura termopara će nam dati informacije o tome kada uključiti, odnosno isključiti grijač kako bi temperatura bila održana unutar zadane histereze [21]. U slučaj regulacije PID regulatorom, očitana temperatura termopara će se koristiti kako bi PID regulator mogao regulirati izlaznu snagu grijača i tako održavati željenu temperaturu [21].

Na slici 5.17. iz [44] možemo vidjeti detaljniji prikaz poprečnog presjeka vrha lemilice i položaj termopara u samom vrhu.



Slika 5.17. Poprečni presjek vrha lemilice sa prikazanim položajem termopara

5.4.6. Skogestadova metoda za reduciranje sustava s kašnjenjem

Kada govorimo o automatskom upravljanju, bilo u industriji, ili nekom drugom području važno je napomenuti da takvi sustavi posjeduju sustave viših redova koji vrlo često imaju nekakvo kašnjenje [45]. Takva pojava je prisutna i u lemlicama s kontrolom temperature, odnosno lemnim stanicama koje opisujem u ovom završnom radu. Upravljanje ovakvim sustavima oslanja se na različite vrste regulatora koje je potrebno projektirati nekom od brojnih metoda, a vrlo često je potrebno obaviti i aproksimaciju početnog sustava višeg reda tako da on ima oblik sustava prvog, odnosno drugog reda radi lakšeg shvaćanja i računanja [45]. Jedan od takvih regulatora je i PID regulator čiju smo primjenu u lemlicama opisali u poglavlju 5.4.4. [46]. Jedan od najpoznatijih načina za redukciju početnih sustava višeg reda je tzv. Skogestadovo „Half rule“ pravilo kojim se na vrlo jednostavan način može dobiti sustav prvog reda (FOPDT), te sustav drugog reda (SOPDT) uz određeno transportno kašnjenje [45].

U našem slučaju biti će potrebno reducirati sustav trećeg reda s transportnim kašnjenjem, odnosno mrtvim vremenom koji se često označava sa TOPDT, što je skraćenica od engleskog naziva „Third order plus dead tyme“ [47]. Za početak krenimo od općeg oblika prijenosne funkcije iz [45]:

$$G(s) = \frac{k \prod_{i=1}^m (-T_{0i}s + 1)}{\prod_{j=1}^n (T_j s + 1)} e^{-\theta s}; n \geq m; T_{0i}, T_j, \theta > 0. \quad (5-1)$$

Gdje je:

T_j – vremenska konstanta polova sustava

T_{0i} – vremenska konstanta nula sustava

θ – transportno kašnjenje ili mrtvo vrijeme

k – koeficijent vrijednosti pojačanja

Primjenom „Half role“ metode kod aproksimiranja FOPDT važno je iskazati najveću, te drugu najveću vremensku konstantu, a kod aproksimiranja SOPDT vršimo određivanje tri po veličini dominantne vremenske konstante pomoću kojih se definiraju polovi nekog sustava, pri čemu analogno tome logika vrijedi i za sustave višeg reda, pa tako i za TOPDT [45]. Radi lakšeg

razumijevanja takav postupak ćemo prikazati i univerzalnim formulama (5-2),(5-3) i (5-4) za određivanje transportnog kašnjenja, odnosno vremenske konstante:

$$\tau_{largest} \geq 1.5 \cdot \tau_{next\ largest} \quad (5-2)$$

$$T_n = \tau_{largest} + \frac{1}{2} \tau_{next\ largest} \quad (5-3)$$

$$\theta = \frac{1}{2} \cdot \tau_{next\ largest} + \sum_{i=1}^n \tau_i \quad (5-4)$$

Pokažimo primjenu gornjih jednadžbi na sustave prvog i drugog reda. Neka vrijedi: $T_1 \geq T_2 \geq T_3 \geq T_j$, $4 > j > n$ [45]. Tada se opći oblik prijenosne funkcije za FOPDT može zapisati na sljedeći način [45]:

$$G_a(s) = \frac{k}{T_a s + 1} e^{-\theta_a s}. \quad (5-5)$$

Gdje je prema relacijama iz [45]:

$$T_a = T_1 + \frac{T_2}{2}, \quad (5-6)$$

$$\theta_a = \theta + \frac{T_2}{2} + \sum_{j=3}^n T_j + \sum_{i=1}^m T_{0i} \quad (5-7)$$

Prijenosna funkcija za SOPDT može se zapisati u općem obliku na sljedeći način [45]:

$$G_b(s) = \frac{k}{(T_1 s + 1)(T_b s + 1)} e^{-\theta_b s}. \quad (5-8)$$

Gdje je prema relacijama iz [45]:

$$T_b = T_2 + \frac{T_3}{2}, \quad (5-9)$$

$$\theta_b = \theta + \frac{T_3}{2} + \sum_{j=4}^n T_j + \sum_{i=1}^m T_{0i} \quad (5-10)$$

Nakon što smo stekli uvid u modele za FOPDT i SOPDT konačno možemo preći na nama potreban TOPDT, odnosno njegovu konverziju u SOPDT, te FOPDT. U TOPDT prijenosna funkcija sadrži točno tri procesa, i to tri procesa isključivo prvog reda koji su povezani u seriju [47]. Takva prijenosna funkcija je prikazana jednadžbom (5-11) iz [47]:

$$G(s) = \frac{1}{(T_1+1)(T_2s+1)(T_3s+1)} e^{-\theta s}. \quad (5-11)$$

Sustav trećeg reda s mrtvim vremenom (TOPDT) je moguće pretvoriti u model drugog reda s mrtvim vremenom (SOPDT), te u model prvog reda s mrtvim vremenom (FOPDT) pomoću Skogestada prema relacijama (5-12) i (5-13) iz [47]:

$$G(s) = \frac{1}{\left(T_1s + \frac{T_2s}{2} + 1\right)(T_3s+1)} e^{-\left(\theta + \frac{T_2}{2}\right)s} \quad (5-12)$$

$$G(s) = \frac{1}{\left(T_1s + \frac{T_2s}{2} + \frac{T_3s}{2} + 1\right)} e^{-\left(\theta + \frac{T_2}{2} + \frac{T_3}{2}\right)s} \quad (5-13)$$

6. MJERENJA U LABORATORIJU

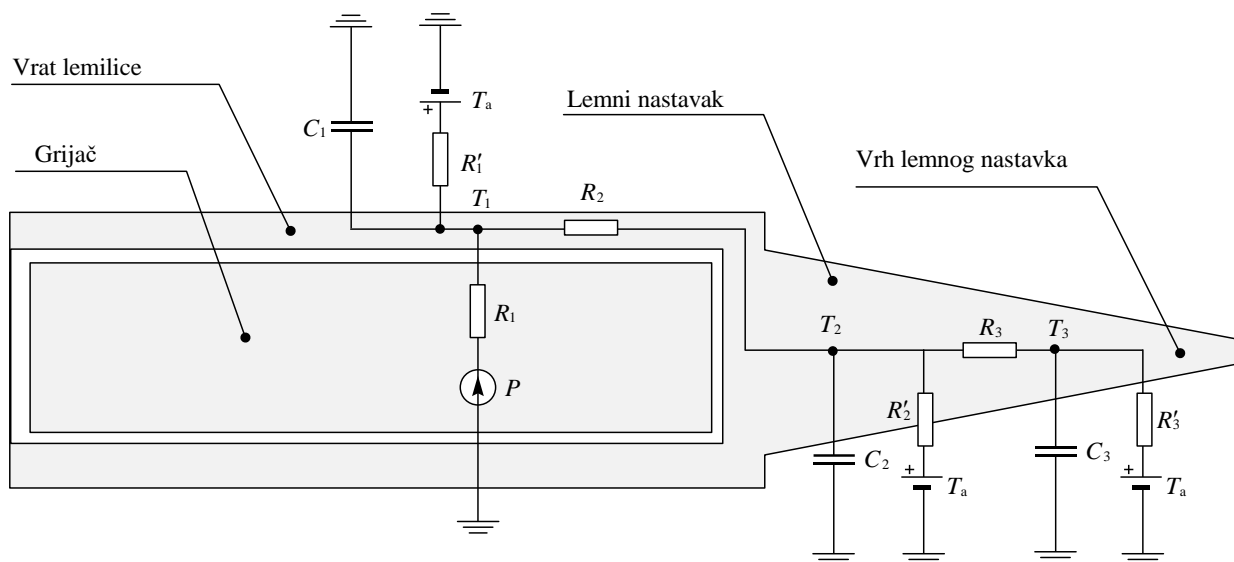
Mjerenja na lemlicama provedena su u laboratoriju za osnove elektrotehnike (T1-25) na Fakultetu elektrotehnike, računarstva i informacijskih tehnologija u Osijeku dana 7. srpnja 2023. s početkom u 12:45 sati, a isto je privedeno kraju u 15:00 sati. Postupku mjerenja prisustvuju: mentor prof. dr. sc. Tomislav Barić, doc. dr. sc. Venco Ćorluka, te student Anto Dubravac koji je provodio postupak mjerenja. Fotografije pokusa i opreme korištene za potrebe provođenja mjerenja fotografirao je student Anto Dubravac. Primarni zadatak provedenog mjerenja je bio dobiti dovoljan broj određenih parametara pomoću kojih je bilo moguće izraditi tablice i grafove za analizu mjerenja te usporedbu sustava regulacije temperatura promatranih lemnih stanica.

Popis mjerne opreme i uređaja korištenih u postupku mjerenja

Mjerenje je provedeno na dvije različite lemne stanice: Lemna stanica Weller WE-1010 i lemna stanica Conrad Electronic LSL-450. Mjernu opremu korištenu u ovom mjerenju čine: dva univerzalna mjerna instrumenta EM420C s pripadajućim termoparovima, te dva univerzalna mjerna instrumenta VOLTCRAFT VC 880 od čega jedan s pripadajućim termoparom, a drugi s nastavkom za mjerenje snage. Od popratne, pomoćne opreme korišteni su: digitalni sat, web kamera, prijenosno računalo, kamera pametnog telefona, komadi tanke žice, te razni ručni alat poput kliješta i skalpela.

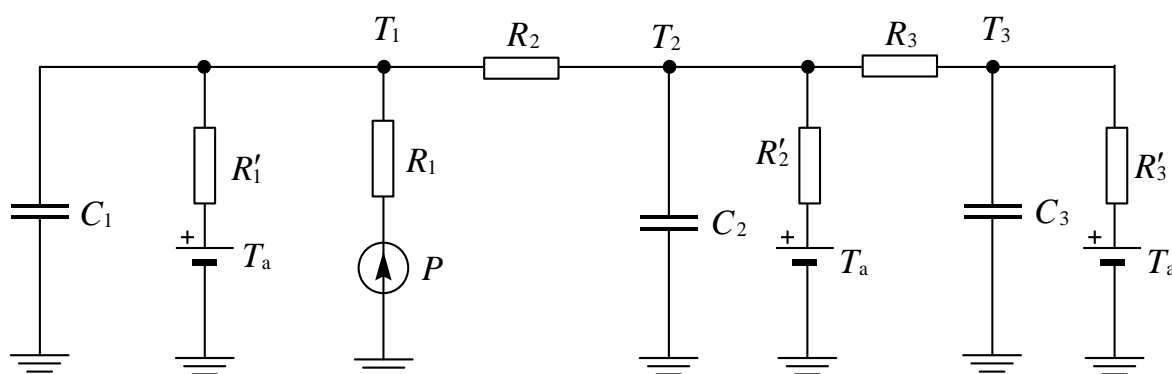
Opis postupka mjerenja

Prema teoriji iznesenoj u četvrtom poglavlju (Kirchhoffov toplinski model) može se izgraditi odgovarajuće složen toplinski model lemlice. Složenost modela ovisi o potrebama modeliranja, odnosno koliko točno model treba opisivati statičko i dinamičko vladanje lemlice. Radi bolje predodžbe postupka izgradnje toplinskog modela lemlice zasnovane na teoriji strujnih krugova, odnosno odgovarajuće toplinske sheme, odgovarajući elementi mreža prikazani su približno na lokaciji fizikalnog procesa koji je pomoću njih modelira (Slika 6.1.).



Slika 6.1. Ekvivalentni toplinski model lemilice s približnom lokacijom fizikalnog značenja pridruženih elemenata mreža

Za daljnju analizu toplinskog vladanja lemilice može se ukloniti geometrija lemilice te se dobiva jezgrovitiji prikaz, odnosno toplinska shema kakva je prikazana na slici 6.2.



Slika 6.2. Ekvivalentni toplinski model lemilice

Ovakvom nadomjesnom toplinskom shemom smo opisali ponašanje, odnosno toplinske prijelaze i tokove toplinske energije u normalnom radu lemilice. Otpornicima R_1 , R_2 , R_3 su prikazani toplinski otpori uslijed kondukcije, a otpornicima R_1' , R_2' i R_3' su prikazani toplinski otpori uslijed konvekcije. Kondenzatori C_1 , C_2 i C_3 predstavljaju toplinski kapacitet pojedinih dijelova lemilice, a istosmjerni izvori napajanja T_a odnose se na ambijentalnu temperaturu. P se odnosi

na izvor topline koji nastaje radom grijača lemilice. Čvorovima T1, T2 i T3 označene su točke u kojima se rješavanjem postavljene nadomjesne Kirchhoffove sheme mogu dobiti odgovarajuće vrijednosti napona u promatranim čvorovima, odnosno potencijali. Prema tablici 4.1. vidljivo je da dobivenu razliku potencijala, odnosno napon možemo aproksimirati razlikom temperature pri čemu ta razlika temperature predstavlja stvarnu temperaturu tog dijela lemilice.

Upravo ćemo prema poziciji čvorova T1, T2 i T3 na Kirchhoffovoj shemi postaviti i temperaturne sonde mjernih instrumenata na vrh ispitnih lemnih stanica kako bi dobili podatke o promjenama temperature u tim točkama prilikom početnog zagrijavanja lemilice te na osnovu njih uvidjeli i usporedili ponašanje kontrolnog sustava temperature obje vrste ispitnih lemnih stanica. Na slikama 6.3. i 6.4. su prikazani položaji temperaturnih sondi na ispitnim lemlicama koji odgovaraju položajima čvorova T1, T2 i T3 iz postavljene Kirchhoffove sheme sa slike 6.1..

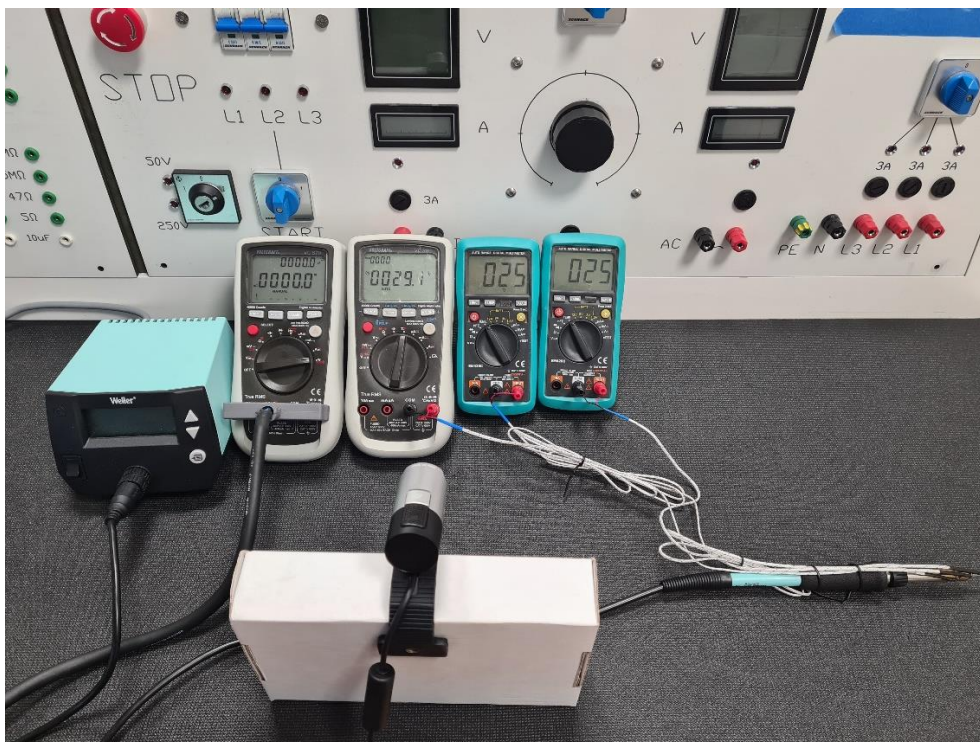


Slika 6.3. položaj temperaturnih sondi na lemnoj stanici Weller WE-1010



Slika 6.4. položaj temperaturnih sondi na leмној stanici Conrad Electronic LSL-450

Nakon postavljanja temperaturnih sondi na vrhove ispitnih lemilica, pristupamo spajanju i podešavanju ostale mjerne opreme koju smo naveli u popisu mjerne opreme nakon čega dobivamo kompletne postavе instrumenata i opreme potrebne za provođenje mjerenja što je prikazano na slikama 6.5. i 6.6..



Slika 6.5. prikaz kompletnog spoja potrebnog za obavljanje mjerenja na lemnjnoj stanici Weller WE-1010

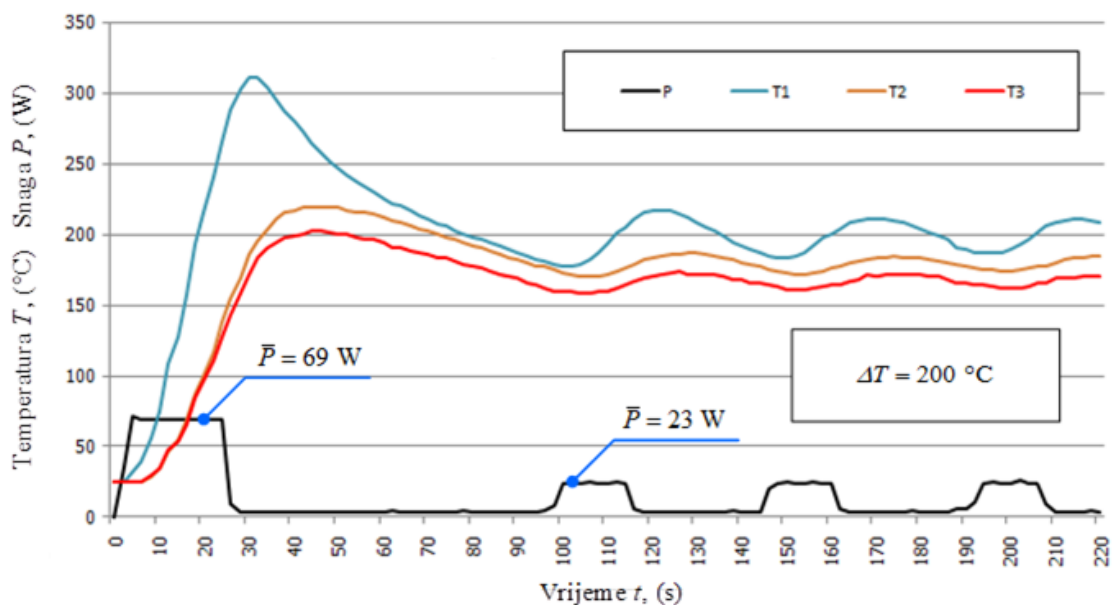


Slika 6.6. prikaz kompletnog spoja potrebnog za obavljanje mjerenja na lemnjnoj stanici Conrad Electronic LSL-450

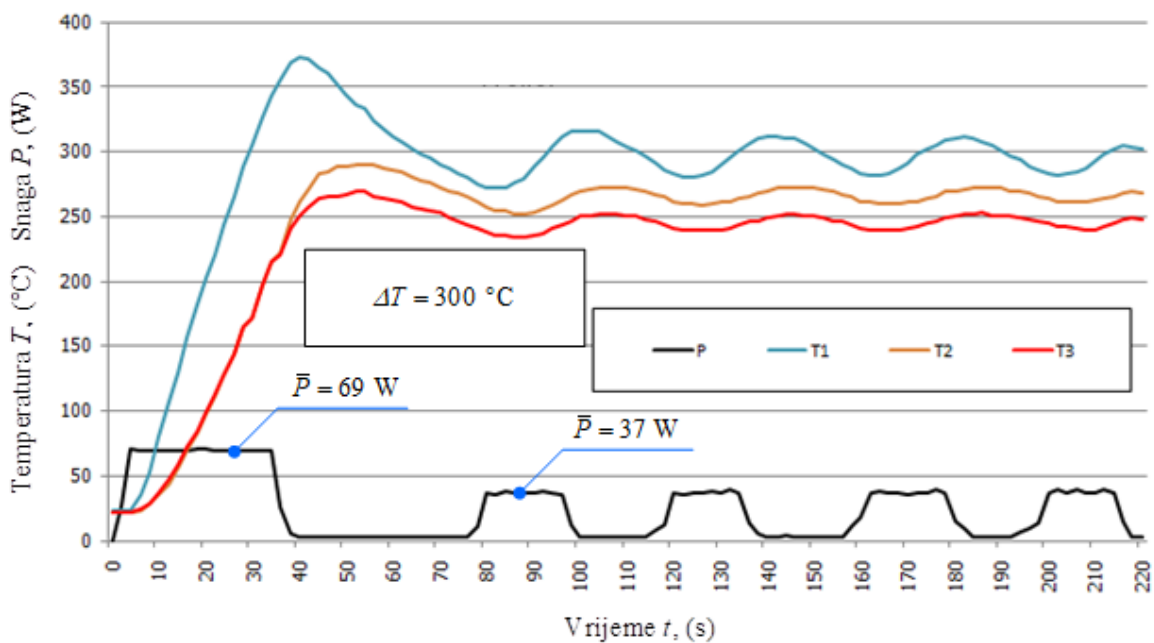
Nakon kompletiranja mjerne postave pristupamo postupku mjerenja početnog zagrijavanja vrhova obje lemne stanice od sobne temperature do podešene radne temperature. U svrhu usporedivosti mjernih rezultata odabrane su jednake nadtemperature za obje lemne stanice od 200 i 300 °C. Radi vrlo kratkog mjerenja i vrlo brzih promjena mjerenih veličina sva mjerenja su snimljena web kamerom te su kasnije pomoću snimljenog videozapisa vršena očitavanja promatranih veličina s rezolucijom od 2 sekunde, koja su zatim unesena u Excel tablice radi dobivanja potrebnih grafova prikazanih na slikama 6.7., 6.8., 6.9. i 6.10. kojima su predstavljeni konačni rezultati mjerenja.

Mjerenjem prikupljamo podatke o promjeni temperatura u točkama koje su na slici 6.1. označene sa T1, T2 i T3, odnosno koje odgovaraju točkama na koje su spojene temperaturne sonde kao što je prikazano na slikama 6.3. i 6.4.. Uz mjerenja promjene temperatura u promatranim točkama pristupamo i paralelnom mjerenju trenutne snage koju lemilice vuku iz mreže. U praznom hodu obje lemilice približno povlače 0.5 W iz električne mreže. Ta snaga služi za napajanje elektronike i displeja. S obzirom na malu električnu snagu u praznom hodu u odnosu na snagu koju obje lemne stanice povlače iz mreže kada su opterećene, bez znatnije pogreške može se smatrati da snaga grijača odgovara snazi koja je izmjerena pri opterećenju lemilica.

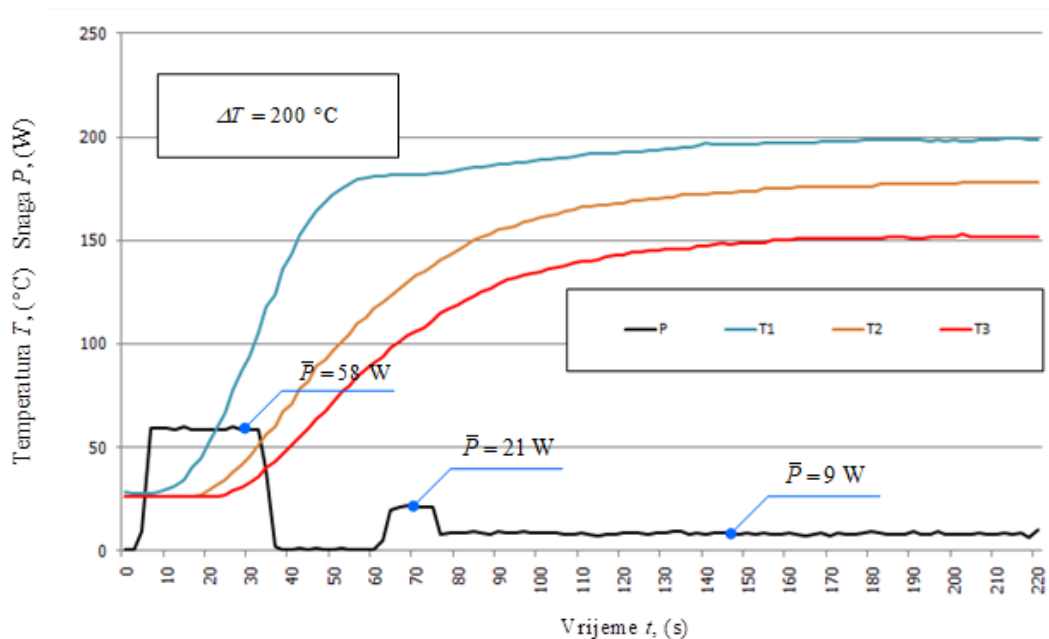
Sukladno prethodno iznesenoj teoriji temperaturni odzivi u točkama 1, 2 i 3, tj. izmjerene temperature T1, T2 i T3 imaju valne oblike koji odgovaraju neoscilatornim odzivima višega reda. Temperatura T1 ima odziv koji najviše sličići odzivu prvoga reda, dok je temperatura T3 sukladno iznesenoj teoriji ima odziv koji je trećeg reda.



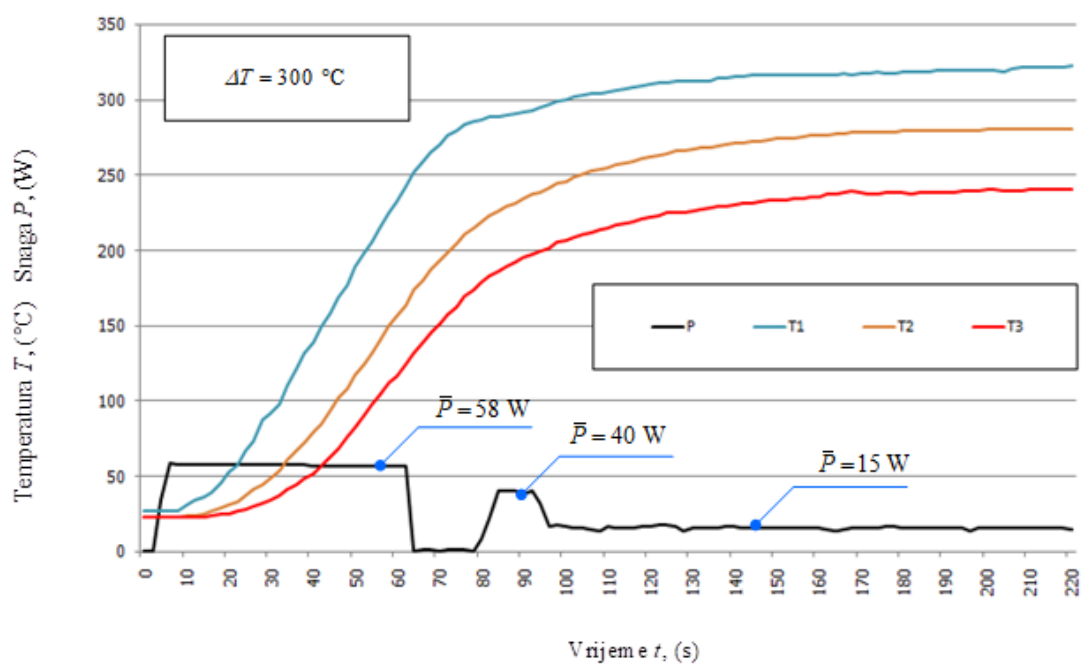
Slika 6.7. Temperaturni odzivi i snaga lemne stanice Weller WE-1010 za podešenu temperaturu zagrijavanja od 200 °C



Slika 6.8. Temperaturni odzivi i snaga lemne stanice Weller WE-1010 za podešenu temperaturu zagrijavanja od 300 °C

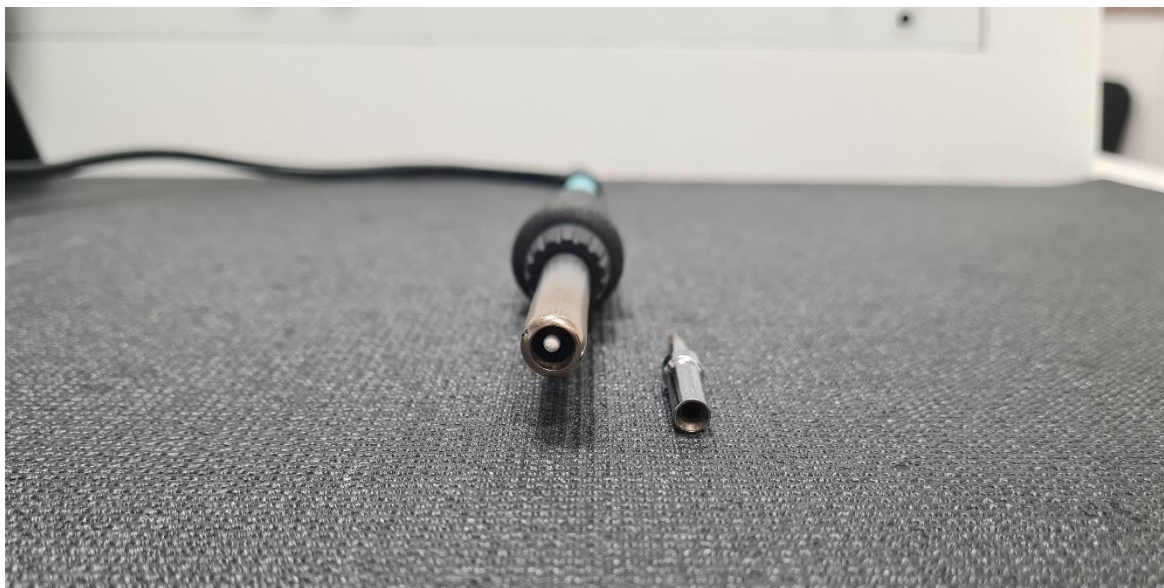


Slika 6.9. Temperaturni odzivi i snaga lemne stanice Conrad Electronic LSL-450 za podešenu temperaturu zagrijavanja od 200 °C



Slika 6.10. Temperaturni odzivi i snaga lemne stanice Conrad Electronic LSL-450 za podešenu temperaturu zagrijavanja od 300 °C

Radi boljeg shvaćanja analize provedenog mjerenja na slikama 6.11. i 6.12. je prikazana vrlo bitna razlika u vrhovima promatranih lemnih stanica. Konkretno, vrh lemne stanice Weller WE-1010 je šupalj, a vrh lemne stanice Conrad Electronic LSL-450 je načinjen od punog presjeka. Ova razlika je imala značajan utjecaj na dobivene rezultate mjerenja radi značajne razlike u toplinskim masama samih vrhova.



Slika 6.11. Prikaz šupljeg vrha lemne stanice Weller WE-1010



Slika 6.12. Prikaz punog vrha lemne stanice Conrad Electronic LSL-450

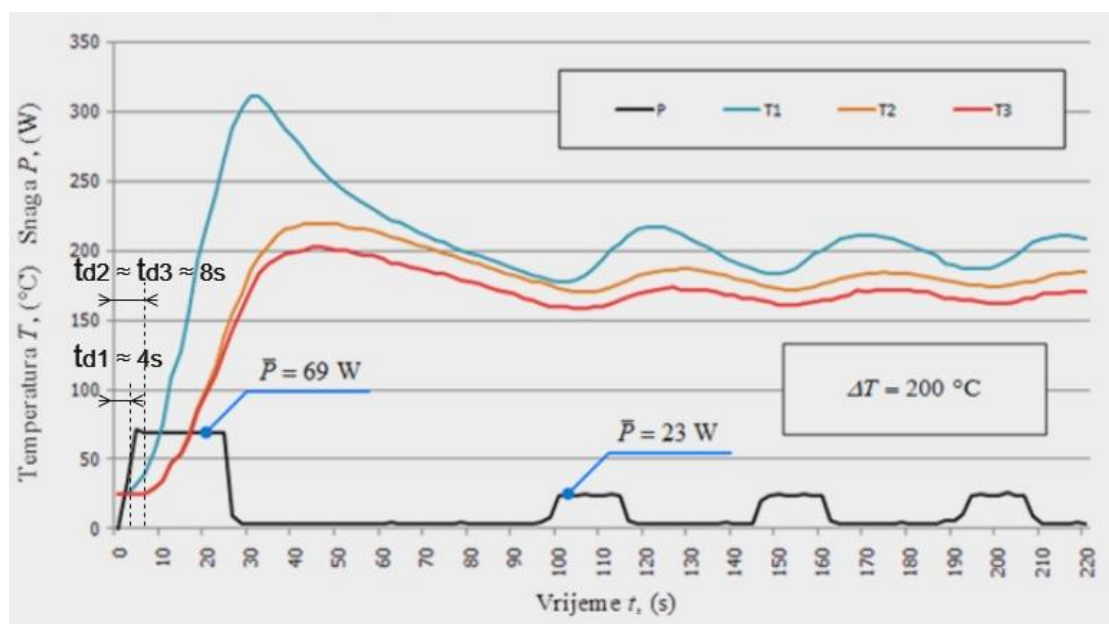
Radi potvrde autentičnosti slikom 6.13. prikazan je student Anto Dubravac prilikom provedbe mjerenja u laboratoriju



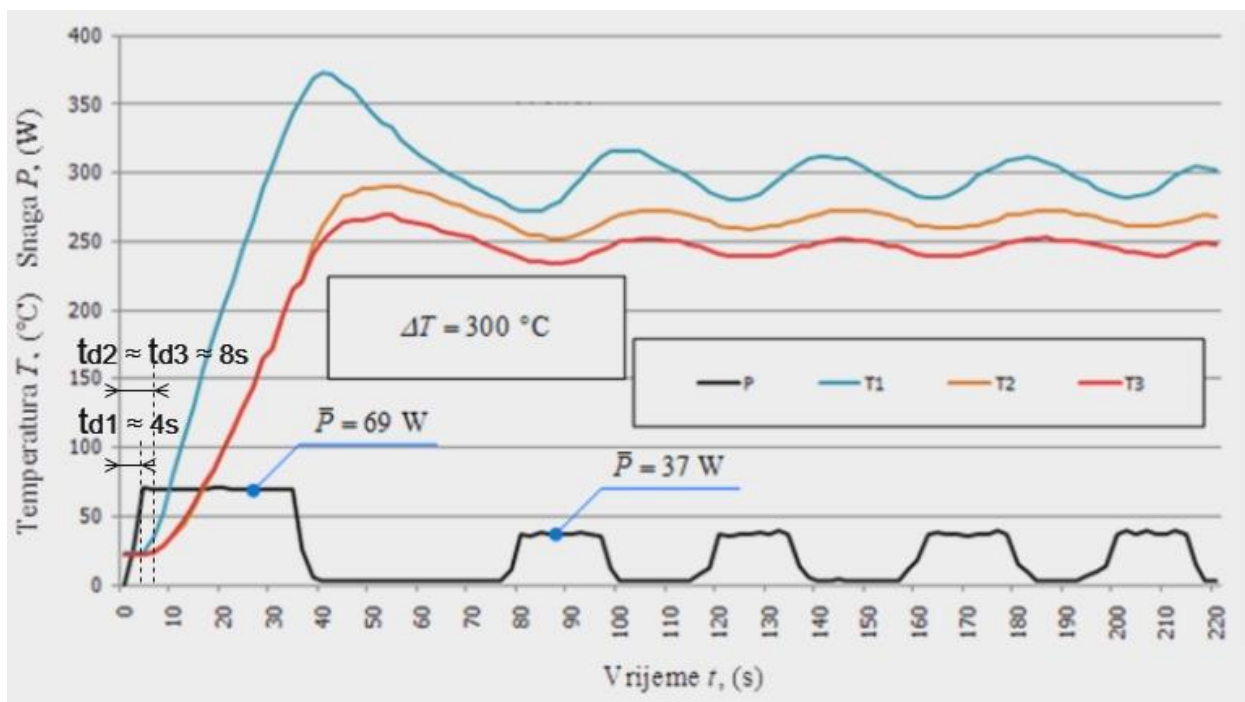
Slika 6.13. Student Anto Dubravac za vrijeme mjerenja

7. ANALIZA REZULTATA PROVEDENOG MJERENJA

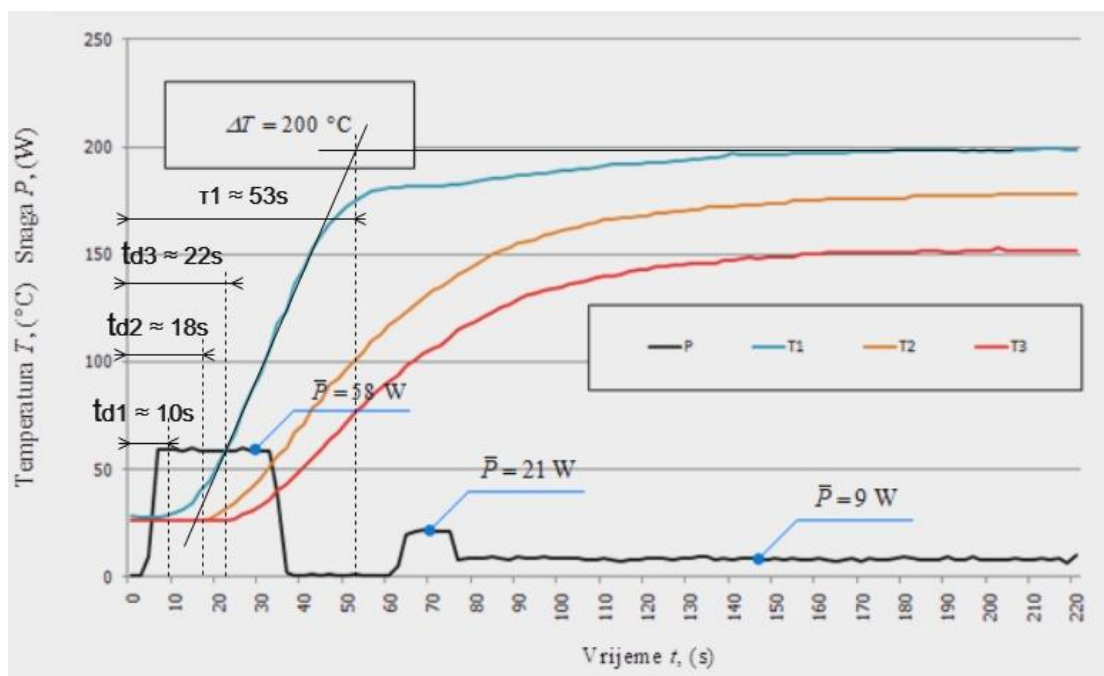
Nakon provedenog mjerenja i prikupljanja potrebnih podataka pristupam analizi samih rezultata s ciljem donošenja konačnog zaključka. Za početak je potrebno odrediti mrtvo vrijeme za svaku promatranu točku u kojoj se vrši očitavanje temperature t_{d1} , t_{d2} i t_{d3} , te τ_1 kojim označavam vrijeme do postizanja ustaljenog stanja. Navedene parametre je potrebno odrediti za sva provedena mjerenja, a isti su prikazani i ispisani na slikama 7.1., 7.2., 7.3. i 7.4..



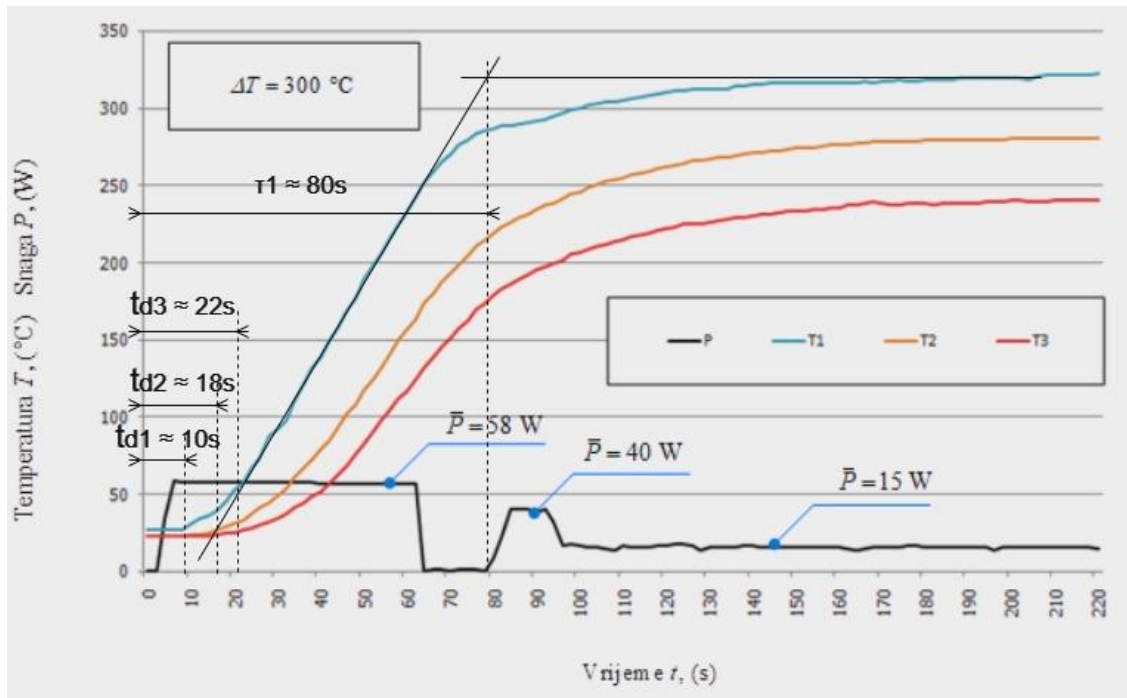
Slika 7.1. Mrtva vremena lemne stanice Weller WE-1010 pri zagrijavanju lemne stanice na temperaturu od 200 °C



Slika 7.2. Mrtva vremena lemne stanice Weller WE-1010 pri zagrijavanju lemne stanice na temperaturu od 300 °C



Slika 7.3. Mrtva vremena i vrijeme postizanja ustaljenog stanja lemne stanice Conrad Electronic LSL-450 pri zagrijavanju na temperaturu od 200 °C



Slika 7.4. Mrtva vremena i vrijeme postizanja ustaljenog stanja lemne stanice Conrad Electronic LSL-450 pri zagrijavanju na temperaturu od 300 °C

Prema grafički doradenim slikama izmjerenih vrijednosti temperatura T1, T2 i T3 vremenska konstanta τ_1 za lemnu stanicu Conrad Electronic LSL-450 kreće se u rasponu od 53 do 80 s (Slika 7.3. i 7.4.). Osim vremenske konstante τ_1 iz navedenih grafova moguće je odrediti vremenska zatezanja (kašnjenja) pa tako u slučaju lemne stanice Conrad Electronic LSL-450 ona iznose: $t_{d1}=10$ s, $t_{d2}=18$ s te $t_{d3}=22$ s. Vremensku konstantu τ_1 nije bilo moguće grafički odrediti za Wellerovu lemilicu jer nije moguće odrediti ustaljeno stanje. Međutim, moguće je odrediti vremenska zatezanja i ona u slučaju lemilice Weller WE-1010 iznose: $t_{d1}=4$ s, $t_{d2}=8$ s te $t_{d3}=8$ s.

Prema iznesenoj teoriji reduciranja sustava višeg reda (u ovom završnom radu trećeg reda) na sustav prvoga reda s kašnjenjem moguće je adekvatno tumačiti dobivene mjerne rezultate. Prema Kirchhoffovoj toplinskoj shemi prikazanoj na slici 6.2. lemilica je predstavljena sustavom trećeg reda. S obzirom na strukturu sheme moguće je pojednostavljeno analizirati shemu na sljedeći način. Tijekom prvog zagrijavanja lemilice može se zanemariti toplinski tok kroz toplinski otpor R2. Time je prijelazna pojava promjene temperature T1 opisana približno sustavom prvoga reda kojemu je vremenska konstanta određena toplinskim otporom R1' uslijed konvekcije topline te toplinskim kapacitetom C1, $\tau_1 = R1' \cdot C_1$. Iznos te vremenske konstante bilo je moguće odrediti

za lemilicu Conrad te se kreće u rasponu od 53 do 80 s (Slika 7.3. i 7.4.). Drugi dio toplinske sheme može se približno smatrati kao serijski spoj dvaju sustava prvog reda. S obzirom da su otpori uslijed kondukcije topline znatno manjeg iznosa od otpora uslijed konvekcije topline vremenske konstante tih dvaju sustava prvog reda određeni su umnoškom otpora R_2 i toplinskog kapaciteta C_2 tj. $\tau_2 = R_2 \cdot C_2$ te R_3 i C_3 tj. $\tau_3 = R_3 \cdot C_3$. Vremensko kašnjenje temperaturnih promjena iskazanih izmjenjenim temperaturama T_2 i T_3 može se objasniti Skogestadovom teorijom [47]. Prema teoriji Skogestad, sustav trećeg reda moguće je svesti na sustav prvog reda s kašnjenjem, što je opisano izrazima od (5-8) do (5-13).

8. ZAKLJUČAK

Ovim završnim radom sam nastojao detaljno i strukturno opisati način funkcioniranja lemnih stanica, te logiku kontrole temperature istih. Pod „detaljno i strukturno“ smatram opisivanje počevši od temeljnih načina prijenosa topline kondukcijom, konvekcijom te zračenjem kako bi se stekao dojam o toplinskim gibanjima u prostoru koji nas okružuje s konačnim ciljem primjene tih znanja o prijelazima topline u svrhu razumijevanja i intuitivnog predočavanja toka topline i toplinske energije u uređajima poput lemilica i lemnih stanica. Uz prošireno, već postojeće znanje o toplinskim tokovima pristupio sam povezivanju istog s teorijom o Kirchhoffovim toplinskim shemama kojima sam prikazao procese tokova topline u lemnim stanicama pomoću nadomjesnih Kirchhoffovih toplinskih shema. Postavljene sheme i teorija iznesena o njima značajno je pridonijela u samom postupku mjerenja gdje sam na osnovu postavljenih Kirchhoffovih shema vršio spajanje temperaturnih sonde na lemne stanice u laboratoriju te vršio potrebna mjerenja. Osim toga, dobar dio rada sam posvetio opisu lemilica i lemnih stanica, a posebno načinu funkcioniranja i logici koja stoji iza kontrole temperature lemnih stanica gdje sam uvidio da se princip kontrole može razlikovati i da nije nužno isti za svaku lemnu stanicu, što sam poslije i dokazao. Provedenim mjerenjima se jasno da uočiti pomoću dobivenih grafova da snaga koja se isporučuje lemlicama za zagrijavanje grijača ne funkcionira na jednak način u obje lemlice, a posljedično ni temperaturni odzivi koji direktno ovise o isporučenoj snazi koju lemlica vuče iz mreže što je pokazatelj razlike u načinu kontrole temperature. Također, povezivanjem prethodno iznesene teorije o Skogestadovom reduciranju sustava višeg reda s kašnjenjem na sustave prvog i drugog reda s kašnjenjem i dobivenih rezultata mjerenja uočava se da su dobiveni temperaturni odzivi sustavi viših redova gdje temperatura T_1 posjeduje odziv sustava prvog reda, a temperatura T_3 odziv trećeg reda gdje se kašnjenje temperaturnih odziva T_2 i T_3 može upravo objasniti iznesenom Skogestadovom teorijom. Smatram da se ova tema može kvalitetno proširiti konstruiranjem složenijih Kirchhoffovih toplinskih modela koji bi obuhvaćali neke dodatne dijelove lemnih stanica koje ja u svojim shemama nisam uzeo u obzir radi složenosti, a imaju utjecaj na toplinske tokove čime bi se dobili precizniji i realniji rezultati što meni za moje postavljene ciljeve ovog završnog rada nije bilo potrebno.

Sve prethodno navedeno i opisano značajno doprinosi boljem razumijevanju ne samo načinu rada lemnih stanica, nego i boljem razumijevanju toplinskih procesa i tokova topline u različitim sustavima u kojima su toplina, njeni prijelazi, a još važnije njena kontrola i regulacija glavni predmeti promatranja, poput sustava grijanja i prijenosa topline što značajno otvara put za razvijanje takvih i sličnih sustava.

LITERATURA

- [1] Prezentacija s Fakulteta kemijskog inženjerstva i tehnologije Zagreb: *Prijenos topline*, url: https://www.fkit.unizg.hr/_download/repository/prijenosTopline.pdf (6.3.2023.)
- [2] P. Kulišić: *Mehanika i toplina*, Školska knjiga, 2005.
- [3] K. Jakopović: *Proračun hlađenja transformatora*, Završni rad, Fakultet Elektrotehnike, računarstva i informacijskih tehnologija u Osijeku, Osijek, 2019.
- [4] Frank Kreith, Raj M. Manglik, Mark S. Bohn, Cengage Learning: *Principles of heat Transfer*, 2011.
- [5] M. Jelaš: *Numerički proračun hlađenja*, Diplomski rad, Fakultet Elektrotehnike, računarstva i informacijskih tehnologija u Osijeku, Osijek, 2014.
- [6] Wikipedia, *Zakon toplinske kondukcije*, url: <https://sh.wikipedia.org/wiki/Kondukcija> (10.3.2023.)
- [7] J. Nikšić: *Toplinski proračun stroja*, Završni rad, Fakultet Elektrotehnike, računarstva i informacijskih tehnologija u Osijeku, Osijek, 2012.
- [8] M. Bivolčević: *Toplinski model električnog stroja*, Završni rad, Fakultet Elektrotehnike, računarstva i informacijskih tehnologija u Osijeku, Osijek, 2020.
- [9] M. Engelman: *Zračenje topline i tehničke primjene*, Završni rad, Fakultet Elektrotehnike, računarstva i informacijskih tehnologija u Osijeku, Osijek, 2012.
- [10] Lemilice, url: <https://fondeco.ru/hr/payalnik-vidy-i-rabota-primenenie-i-kak-vybrat-osobnosti-informaciya/> (20.4.2023.)
- [11] Elementi lema, url: <https://fractory.com/soldering-explained/> (24.4.2023.)
- [12] Wikipedia, *Općenito o lemlicama*, url: https://en.wikipedia.org/wiki/Soldering_iron (20.4.2023.)
- [13] *Meko i tvrdo lemljenje (temperature lemljenja)*, url: <https://tsi.webador.com/lemljenje> (5.5.2023.)
- [14] *Poprečni presjek klasične lemlice*, url: <https://www.onetransistor.eu/2016/03/build-soldering-iron.html> (17.4.2023.)

- [15] Izolacijski materijal, url:
<https://hr.top-home-tips.com/2058556-information-about-the-device-soldering-iron>
(25.4.2023.)
- [16] Standardna lemilica bez regulacije temperature, url:
<https://s9.pik.ba/galerija/2022-11/15/11/slika-3317229-63740f405ffda-velika.jpg>
(21.4.2023.)
- [17] Lemilice s ugrađenim termostatom, url:
<https://wisemotors.ru/hr/how-does-it-work--nfc-chip/kak-sdelat-regulirovku-temperatury-payalnika-sobiraem/> (10.6.2023.)
- [18] Lemilice s ugrađenim termostatom, url:
<https://rt82.ru/hr/fire-protection/samyi-horoshii-payalnik-kakoi-payalnik-luchshe-vsego-vybrat-konstrukciya/> (10.6.2023.)
- [19] Lemilica s termostatom, url:
https://www.infotech.com.hr/Elektri%C4%8Dna-lemilica-80-w-lcd-digitalni-zaslon-s-kontroliranom/4_pic-thumb/109736.jpg (24.4.2023.)
- [20] Lemna stanica, url:
<weller-lemna-stanica-wt-1012-t0053440699n-YK4PPJJU5-1155x1155.webp>
(1155×1155) (chipoteka.hr) (25.4.2023.)
- [21] Kontrola temperature, url:
<https://www.edn.com/soldering-iron-driver-bridge-controls-temperature/> (12.6.2023.)
- [22] Električna shema 1, url:
<https://www.electronicsexpress.com/electronics-projects/soldering-iron-temperature-controller> (8.5.2023.)
- [23] Dijak url:
<https://tl.lzmk.hr/Clanak/1243> (30.4.2023.)
- [24] Prezentacija s Visoke škole elektrotehnike i računarstva, Beograd: *Prekidračke karakteristike dioda i tranzistora*, url:
[Prekidračke karakteristike dioda i tiristora.pdf](Prekidračke_karakteristike_dioda_i_tiristora.pdf) (30.4.2023.)
- [25] Dijak, url:
<https://upload.wikimedia.org/wikipedia/commons/8/81/Diac.svg> (30.4.2023.)

- [26] Trijak, url:
<http://www.otpornik.com/elektronika/komponente/trijak.html> (30.4.2023.)
- [27] Trijak, url:
<http://www.otpornik.com/images/tekstovi/komponente/energetske/20071031trijak001.gif> (30.4.2023.)
- [28] Električna shema 2, url:
<https://sc0ty.pl/2012/10/my-soldering-station/> (3.6.2023.)
- [29] Električna shema 3, url:
<https://320volt.com/en/24v-soldering-iron-control-circuit-heat-control-to-450-degrees/>
(3.6.2023.)
- [30] Električna shema 4, url:
<https://www.deeptronic.com/electronic-circuit-design/analog-temperature-controller-circuit-for-soldering-station/> (3.6.2023.)
- [31] Opis histereze termostata, url:
<https://resources.pcb.cadence.com/blog/2021-how-does-temperature-hysteresis-work>
(18.5.2023.)
- [32] Histereza termostata, url:
https://www.fujielectric.fr/sites/www.fujielectric.fr/files/Produits/regulation-control/pxf_control_-_on_off_control.png (18.5.2023.)
- [33] Operacijsko pojačalo uz histerezu termostata, url:
<https://electronicsarea.com/temperature-alarm-circuit-op-amp/> (24.6.2023.)
- [34] Operacijsko pojačalo, url:
https://www.youtube.com/watch?v=kbVqTMy8HMg&t=394s&ab_channel=element14presents
- [35] Wikipedija, Operacijsko pojačalo, url:
https://hr.wikipedia.org/wiki/Operacijsko_poja%C4%8Dalo (24.6.2023.)
- [36] G. Štivić, prezentacija: *Osnovna svojstva operacijskog pojačala*, url:
<https://nastava.asoo.hr/wp-content/uploads/2020/03/Osnovna-svojstva-operacijskog-poja%C4%8Dala.ppsx> (24.6.2023.)

- [37] PID regulator, url:
<https://i.electricianexp.com/hr/main/automation/1289-cto-takoe-pid-regulyator.html>
(19.5.2023.)
- [38] PID regulator, url:
https://upload.wikimedia.org/wikipedia/commons/thumb/4/43/PID_en.svg/1920px-PID_en.svg.png (19.5.2023.)
- [39] PID regulator, url:
<https://hr.puntomarinero.com/pid-controller-description-composition-setting/>
(19.5.2023.)
- [40] Usporedba odziva PID regulatora i histereze, url:
<https://nehemiahpewa.files.wordpress.com/2011/09/fig2.jpg> (5.6.2023.)
- [41] Termopar, url:
<https://cdn.hackaday.io/images/5723931524115100388.9c92216bdc8daa07228ddda7f1638bb4> (20.5.2023.)
- [42] Objašnjenje termopara, url:
<https://www.automatika.rs/baza-znanja/senzori/termoparovi.html> (20.5.2023.)
- [43] Wikipedia, termopar, url:
<https://bs.wikipedia.org/wiki/Termopar> (20.5.2023.)
- [44] Sastav vrha lemilice, url:
https://m.media-amazon.com/images/I/51XKwm33TFL._AC_.jpg (20.5.2023.)
- [45] „Half role“ metoda, te FOPDT i SOPDT, url:
https://www.etrans.rs/common/pages/proceedings/ETRAN2017/AU/IcETRAN2017_paper_AU1_5.pdf?fbclid=IwAR01kpSJOYomUAOGdAd_Rc9wVdMvj7MZSg31J7yAYTgC4Q1NBh9sfOQumBw (3.6.2023.)
- [46] Sigurd Skogestad, Simple analytic rules for model reduction and PID controller tuning, Journal of Process Control, No 13, 2003, pp. 291–309
- [47] A. Patle, P. K. Juneja, M. Chaturvedi, N. Jani: Effect of order reduction on a Third Order plus Dead Time Model, 2015.

SAŽETAK

Ovim završnim radom opisana je kontrola temperature lemnih stanica, te pojava mrtvog vremena u temperaturnom odzivu istih, pri čemu je korištena Skogestadova „Half role“ metoda svodenja sustava 3. reda na sustav 2., odnosno 1. reda uz prikaz toplinskog sustava lemnih stanica Kirchhoffovim nadomjesnim toplinskim shemama. Rad je dodatno potkrijepljen teorijom vezanom uz temeljne procese prijenosa topline (kondukcija, konvekcija i zračenje) te sa teorijom koja opisuje građu lemnilica i lemnih stanica na kojima su se vršila mjerenja. Osim toga, u radu su opisane električne sheme i sama logika kojima se vrši kontrola temperature lemnih stanica. Također, opisana je i teorija Kirchhoffovih toplinskih shema pomoću kojih je moguće prikazati toplinske sustave (u ovom slučaju lemnih stanica) pomoću nadomjesne Kirchhoffove toplinske sheme.

Ključne riječi: Kirchhoffov toplinski model, kondukcija, konvekcija, lemna stanica, toplinska prijelazna pojava

ABSTRACT

This final paper describes temperature control in various soldering station and the present dead-time effect. Temperature control was described by applying Skogestad's Half role method which reduces third-order system to second-order system and first-order systems, respectively with a view of the soldering station heating system using Kirchhoff's substitute heat schematics. This paper is additionally supported by theory that explains the basic heat exchange processes (conduction, convection and radiation) and the theory that explains the basic build of the soldering irons and soldering stations on which measurements were made. Besides that, the paper explains electrical schematics and the basic principle used for temperature control in soldering stations. Additionally, the paper explains Kirchhoff's heat schematics, which make it possible to present heat systems (in this case soldering stations) using Kirchhoff's substitute heat schematics.

Key words: Kirchhoff's heat model, conduction, convection, soldering station, thermal transient

ŽIVOTOPIS

Anto Dubravac rođen je 28. kolovoza 2001. godine u Vinkovcima, s prebivalištem u Županji. Upisuje osnovnu školu „Mato Lovrak“ u Županji, koju sa odličnim uspjehom završava 2015. godine, te upisuje Tehničku školu Županja, smjer elektrotehničar, koju sa odličnim uspjehom završava 2019. godine. Za vrijeme osnovnoškolskog i srednjoškolskog obrazovanja biva sudionik brojnih školskih i županijskih natjecanja iz tehničke kulture, geografije i osnova elektrotehnike. Srednjoškolsku stručnu praksu odrađuje u Hrvatskoj elektroprivredi (HEP) u pogonu Županja. Radi zapaženih rezultata biva predložen od strane Tehničke škole Županja za ostvarivanje izravnog upisa na Fakultet Elektrotehnike, računarstva i informacijskih tehnologija u Osijeku kojeg upisuje iste godine, gdje se nakon uspješno završene prve akademske godine opredjeljuje za smjer „Elektroenergetika“. Stipendiran je od strane države po osnovi socioekonomskog statusa. Informatički je pismen, te se služi svim bitnijim informatičkim programima i programima Microsoft Office-a. Od vanakademske aktivnosti ističe cjeloživotno bavljenje sportom.

Po završetku preddiplomskog studija namjerava upisati diplomski studij, smjer Automatizacija industrijskih sustava na Fakultetu Elektrotehnike, računarstva i informacijskih tehnologija u Osijeku.

Potpis autora

PRILOZI

Popis korištenih simbola i oznaka

Simbol	Naziv	Iznos	Mjerna jedinica
A	Površina		m^2
a	Faktor apsorpcije		
C	Električni kapacitet		F
C_t	Toplinski kapacitet		J/K
C₁, C₂, C₃	Nadomjesni toplinski kapaciteti		J/K^{-1}
ε	Faktor emisivnosti		
h_c	Koeficijent konvekcije		$W/(Km^2)$
h_r	Koeficijent radijacije		$W/(Km^2)$
I	Jakosti struje		A
θ	Transportno kašnjenje		s
θ_a	Transportno kašnjenje za FOPDT		s
θ_b	Transportno kašnjenje za SOPDT		s
k	Termalna vodljivost		
k	Koeficijent vrijednosti pojačanja		
L	Duljina tijela kojim se prenosi toplina		m
P	Električna snaga		W
P̄	Srednja vrijednost snage		W
Q	Toplina		J
Q	Električni naboj		C
q	Toplinski tok		Wm^{-2}
q_k	Toplinski tok konvekcije		Wm^{-2}
q_r	Toplinski tok radijacije		Wm^{-2}
R	Električni otpor		Ω
R_t	Toplinski otpor		K/W
R_{t,kond}	Toplinski otpor kondukcije		K/W
R_{t,konv}	Toplinski otpor konvekcije		K/W
R_{t,rad}	Toplinski otpor radijacije		K/W

R_1, R_2, R_3	Toplinski otpori uslijed kondukcije		$C \cdot W^{-1}$
R'_1, R'_2, R'_3	Toplinski otpori uslijed konvekcije		$C \cdot W^{-1}$
S	Površina poprečnog presjeka		m^2
σ	Stefan – Boltzmannova konstanta	$5,67 \cdot 10^{-8}$	$W/(m^2 K^4)$
σ	Električna vodljivost		S/m
T	Termodinamička temperatura		K
t	Vrijeme		s
ΔT	Temperaturni gradijent		K
T_p	Temperatura plohe		K
T_f	Temperatura fluida		K
T_s	Temperatura površine		K
T_∞	Ustaljena temperatura		K
T_1	Temperatura površine		K
T_a	Vremenska konstanta za FOPDT		s
T_a	Temperatura ambijenta		$^\circ C$
T_b	Vremenska konstanta za SOPDT		s
T_1, T_2, T_3	Čvorovi nadomjesna Kirchhoffove sheme		
T_1, T_2, T_3	Temperature čvorova		$^\circ C$
T_j	Vremenska konstanta za definiranje polova		
T_{0i}	Vremenska konstanta za definiranje nula		
t_{d1}, t_{d2}, t_{d3}	Mrtva vremena		s
t_{max}	Gornja granica temperature histereze		$^\circ C$
t_{min}	Donja granica temperature histereze		$^\circ C$
$\tau_{largest}$	Najveća vremenska konstanta		s
$\tau_{next largest}$	Druga najveća vremenska konstanta		s
τ_1, τ_2, τ_3	Vremenske konstante		s
ΔU	Razlika potencijala		V