

# Izrada makete dizala i sustav upravljanja pogonom dizala

---

Lončar, Nikola

Undergraduate thesis / Završni rad

2023

*Degree Grantor / Ustanova koja je dodijelila akademski / stručni stupanj:* **Josip Juraj Strossmayer University of Osijek, Faculty of Electrical Engineering, Computer Science and Information Technology Osijek / Sveučilište Josipa Jurja Strossmayera u Osijeku, Fakultet elektrotehnike, računarstva i informacijskih tehnologija Osijek**

*Permanent link / Trajna poveznica:* <https://um.nsk.hr/um:nbn:hr:200:909636>

*Rights / Prava:* [In copyright](#)/[Zaštićeno autorskim pravom.](#)

*Download date / Datum preuzimanja:* **2024-12-19**

*Repository / Repozitorij:*

[Faculty of Electrical Engineering, Computer Science and Information Technology Osijek](#)



**SVEUČILIŠTE JOSIPA JURJA STROSSMAYERA U OSIJEKU  
FAKULTET ELEKTROTEHNIKE, RAČUNARSTVA I  
INFORMACIJSKIH TEHNOLOGIJA OSIJEK**

**Sveučilišni studij**

**Izrada makete dizala i sustav upravljanja pogonom dizala  
Završni rad**

**Nikola Lončar**

**Osijek, 2023.**

**FERIT**FAKULTET ELEKTROTEHNIKE, RAČUNARSTVA  
I INFORMACIJSKIH TEHNOLOGIJA **OSIJEK****Obrazac Z1P - Obrazac za ocjenu završnog rada na preddiplomskom sveučilišnom studiju**

Osijek, 18.08.2023.

Odboru za završne i diplomske ispite

**Prijedlog ocjene završnog rada na  
preddiplomskom sveučilišnom studiju**

<b>Ime i prezime Pristupnika:</b>	Nikola Lončar
<b>Studij, smjer:</b>	Sveučilišni prijediplomski studij Elektrotehnika i informacijska tehnologija
<b>Mat. br. Pristupnika, godina upisa:</b>	4700, 22.07.2019.
<b>OIB Pristupnika:</b>	75250254974
<b>Mentor:</b>	prof. dr. sc. Tomislav Barić
<b>Sumentor:</b>	dr. sc. Željko Špoljarić
<b>Sumentor iz tvrtke:</b>	
<b>Naslov završnog rada:</b>	Izrada makete dizala i sustav upravljanja pogonom dizala
<b>Znanstvena grana rada:</b>	<b>Elektrostrojarstvo (zn. polje elektrotehnika)</b>
<b>Zadatak završnog rad:</b>	Objasniti sustav i upravljanje pogonom dizala. Objasniti pravilan izbor frekvencijskog pretvarača i motora za pogon dizala kao i svih ostalih elemenata sustava pogona dizala. Izraditi funkcionalnu maketu pogona dizala i sustav upravljanja baziran na Arduino platformi. Dati prijedlog laboratorijske vježbe koja bi se obavljala korištenjem same makete. Sumentor s FERIT-a: Dr.sc. Željko Špoljarić, dipl.ing. Tema rezervirana za: Nikola Lončar
<b>Prijedlog ocjene završnog rada:</b>	Izvrstan (5)
<b>Kratko obrazloženje ocjene prema Kriterijima za ocjenjivanje završnih i diplomskih radova:</b>	Primjena znanja stečenih na fakultetu: 3 bod/boda Postignuti rezultati u odnosu na složenost zadatka: 3 bod/boda Jasnoća pismenog izražavanja: 3 bod/boda Razina samostalnosti: 3 razina
<b>Datum prijedloga ocjene od strane mentora:</b>	18.08.2023.
<b>Datum potvrde ocjene od strane Odbora:</b>	08.09.2023.
Potvrda mentora o predaji konačne verzije rada:	<i>Mentor elektronički potpisao predaju konačne verzije.</i>
	Datum:

**FERIT**FAKULTET ELEKTROTEHNIKE, RAČUNARSTVA  
I INFORMACIJSKIH TEHNOLOGIJA OSIJEK**IZJAVA O ORIGINALNOSTI RADA**

Osijek, 08.09.2023.

**Ime i prezime studenta:**

Nikola Lončar

**Studij:**

Sveučilišni prijediplomski studij Elektrotehnika i informacijska tehnologija

**Mat. br. studenta, godina upisa:**

4700, 22.07.2019.

**Turnitin podudaranje [%]:**

3

Ovom izjavom izjavljujem da je rad pod nazivom: **Izrada makete dizala i sustav upravljanja pogonom dizala**

izrađen pod vodstvom mentora prof. dr. sc. Tomislav Barić

i sumentora dr. sc. Željko Špoljarić

moj vlastiti rad i prema mom najboljem znanju ne sadrži prethodno objavljene ili neobjavljene pisane materijale drugih osoba, osim onih koji su izričito priznati navođenjem literature i drugih izvora informacija. Izjavljujem da je intelektualni sadržaj navedenog rada proizvod mog vlastitog rada, osim u onom dijelu za koji mi je bila potrebna pomoć mentora, sumentora i drugih osoba, a što je izričito navedeno u radu.

**Potpis studenta:**

## SADRŽAJ

<b>1. UVOD .....</b>	<b>1</b>
<b>1.1. Opis zadatka .....</b>	<b>1</b>
<b>2. Dizala .....</b>	<b>2</b>
<b>2.1. Vrste dizala i princip rada.....</b>	<b>4</b>
<b>2.2. Dijelovi dizala u zgradama.....</b>	<b>5</b>
<b>3. Maketa dizala.....</b>	<b>6</b>
<b>3.1. Mehanička konstrukcija.....</b>	<b>7</b>
<b>3.2. Elektronička shema.....</b>	<b>9</b>
<b>3.3. Upravljački sklop .....</b>	<b>11</b>
<b>3.3.1. Arduino Uno mikro upravljač.....</b>	<b>12</b>
<b>3.3.2. Senzor TCRT 5000 .....</b>	<b>14</b>
<b>3.3.3. Tipkala.....</b>	<b>15</b>
<b>3.3.4. DC motor 12 V .....</b>	<b>15</b>
<b>3.3.5. 7-segmentni zaslon.....</b>	<b>16</b>
<b>3.3.6. Contionous servo motor .....</b>	<b>17</b>
<b>3.3.7. LCD zaslon .....</b>	<b>18</b>
<b>3.4. Opis programskog koda .....</b>	<b>19</b>
<b>4. Izbor frekvencijskog pretvarača i motora za pogon dizala.....</b>	<b>20</b>
<b>4.1. Istosmjerni motori.....</b>	<b>21</b>
<b>4.2. Mikroprocesori.....</b>	<b>23</b>
<b>5. Zaključak .....</b>	<b>24</b>
<b>6. LITERATURA .....</b>	<b>25</b>
<b>Sažetak.....</b>	<b>27</b>
<b>Abstract .....</b>	<b>27</b>
<b>ŽIVOTOPIS.....</b>	<b>28</b>
<b>7. Prilozi.....</b>	<b>29</b>

# 1. UVOD

Dizala su u današnje vrijeme neophodan dio modernih zgrada, pružajući efikasno i sigurno vertikalno kretanje ljudima i teretima.

Dizala se sastoje od kabine ili platforme koja se kreće duž vertikalne osovine. Kabina je pričvršćena na čeličnu užad, koje pokreću električni motori smješteni najčešće na vrhu zgrade.

Postoji više tipova dizala: putnička, teretna, bolnička i panoramska dizala. Putnička dizala su najčešća i koriste se za prijevoz ljudi u stambenim zgradama ili hotelima. Teretna dizala su dizajnirana za prijenos teških tereta u industrijskim objektima ili komercijalnim zgradama. Bolnička dizala su specijalno prilagođena dizala za prijevoz pacijenata, radi se najčešće o kabinama prilagođenih dimenzija za prijevoz bolničkih kreveta. Panoramska dizala se koriste u turističkim objektima ili zgradama visokog profila jer pružaju odličan pogled na krajolik ili neku atrakciju.

Sigurnost je ključna karakteristika dizala. Moderna dizala su opremljena različitim sigurnosnim sustavima kao što su brza zaustavna kočnica, senzori za detekciju prepreka, požarni alarmi i hitni telefoni. Redovito održavanje i inspekcija su također važni kako bi se osigurala njihova sigurna i pouzdana uporaba.

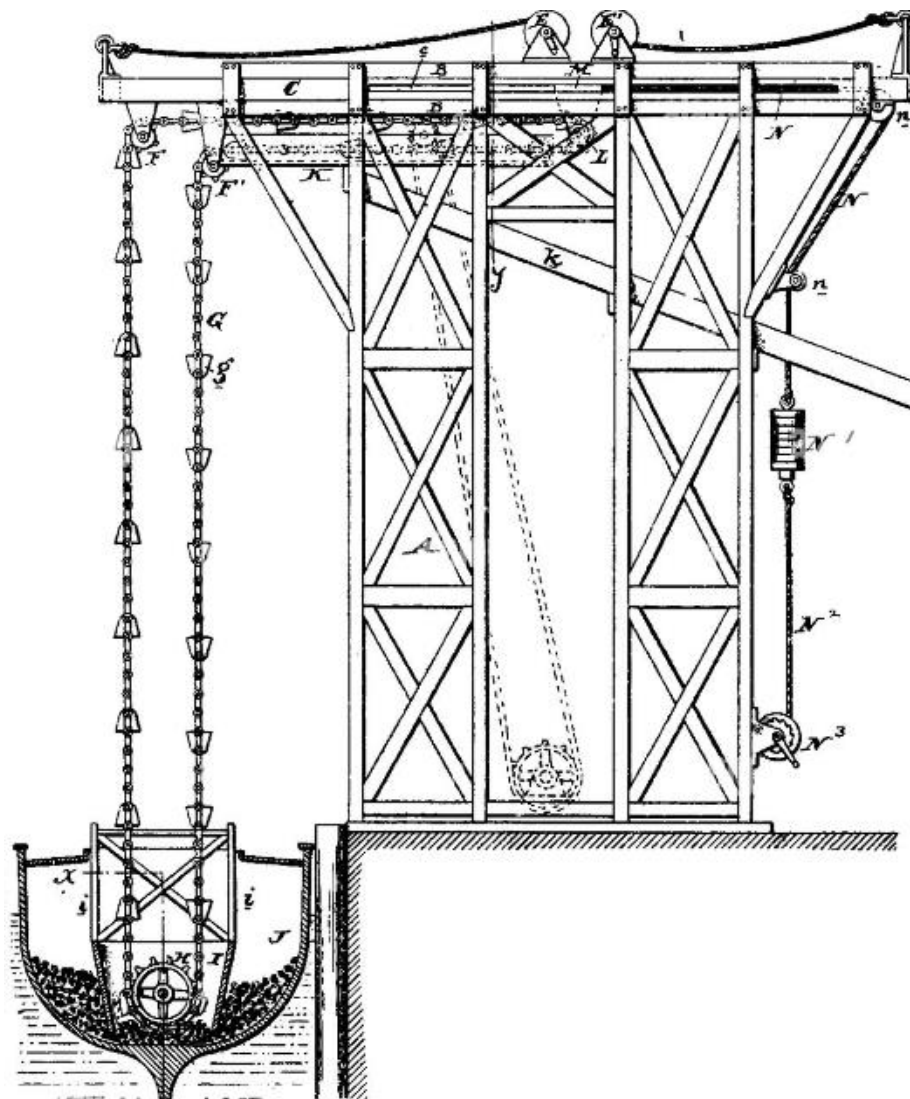
Ukratko, dizala su ključni dio moderne infrastrukture, omogućuju ljudima da se kreću u zgradama na siguran i efikasan način.

## 1.1. Opis zadatka

Objasniti sustav i upravljanje pogonom dizala. Objasniti pravilan izbor frekvencijskog pretvarača i motora za pogon dizala kao i svih ostalih elemenata sustava pogona dizala. Izraditi funkcionalnu maketu pogona dizala i sustav upravljanja baziran na Arduino platformi. Dati prijedlog laboratorijske vježbe koja bi se obavljala korištenjem same makete.

## 2. Dizala

Koncept dizala datira još iz davnih vremena. Prvi poznati zapis o uređaju sličnom dizalu potječe iz 3. stoljeća pr. Kr. u antičkom Rimu, gdje se smatra da je prvo dizalo izradio Arhimed koje je služilo za podizanje vode na višu razinu kako bi se mogli navodnjavati usjevi, iako to dizalo nije služilo za transport ljudi ili tereta, može se primijetiti kako i današnja moderna dizala rade na sličnom principu. Ovi rani sustavi dizala koristili su snagu životinja ili ljudi za pokretanje platforme.



Sl. 2.1. Crtež Arhimedovog dizala [1]

Tijekom Industrijske revolucije u 18. i 19. stoljeću, pojavile su se brojne tehnološke inovacije koje su utjecale na razvoj dizala. U to vrijeme, dizala su uglavnom bila pogonjena parom ili hidrauličkim cilindrima. Prvi moderni lift je dizajnirao američki izumitelj Elisha Otis 1852. godine. Njegov ključni doprinos bio je sigurnosni mehanizam kočnja koji je automatski zaključavao lift u slučaju da se užad prekine. Ovaj izum je poboljšao sigurnost dizala i otvorio put za njihovu širu upotrebu. Prvo električno dizalo instalirano je 1880. godine u New Yorku. Tijekom 19. i 20. stoljeća, dizala su postajala sve sofisticiranija i modernija. Uvođenjem električne energije kao pogonskog izvora, dizala su postala mnogo učinkovitija i pouzdanija. Uz to, razvijeni su brojni drugi sigurnosni mehanizmi poput preopterećenja, zaštite od udarca o pod, alarmnih sustava i sigurnosnih bravica. Ovi napreci omogućili su dizalima da se koriste u sve većem broju zgrada, što je potaknulo razvoj visokih nebodera i urbanih središta. Danas, dizala su postala sastavni dio našeg svakodnevnog života, koristimo ih u stambenim zgradama, uredima, trgovačkim centrima, bolnicama i mnogim drugim javnim zgradama.

Tehnološki napredak nastavlja poboljšavati dizala, uključujući uvođenje inteligentnih sustava upravljanja, energetske učinkovitosti i pametnih sigurnosnih značajki, najmodernija dizala današnjice su opremljena sa raznim sensorima, te su raznim algoritmima optimizirana za najefikasniji režim rada, pri čemu se ovisno o broju katova i odabiru svakog pojedinog putnika slažu najbrže rute sa što manje zaustavljanja i gubljenja vremena.

Mehanički pogon modernih dizala je ostvaren izmjeničnim motorima zbog njihove momentne karakteristike koja najbolje ispunjava sve zahtjeve vezane uz nosivost kabina i visina zgrada, a sama kabina se kreće pomoću namatanje užadi na koloturu. Od ostalih ključnih komponenti za siguran rad sustava se najčešće koriste senzori, krajnji prekidači, magneti na vratima i senzori požara koji u slučaju požara spuštaju kabinu u prizemlje zgrade i otvaraju vrata, unutar kabine su uvedeni infracrveni senzori umjesto tipkala, te se na taj način može odabirati kat bez ikakvog dodira tipki.

Upravljanje samim dizalima se vrši pomoću upravljačke jedinice koja je smještena unutar okna ili pokraj dizala kod manjih izvedbi, samo upravljanje se odvija VVVF regulacijom i enkoderima na motoru. Komunikacija unutar dizala se ostvaruje dvosmjernom GSM vezom, te ukoliko dođe do kvara putnik pritiskom tipke alarma na 5 sekundi uspostavlja kontakt sa nadzornim centrom koji zatim šalje pomoć ovisno o vrsti kvara koja se dogodila. [2]



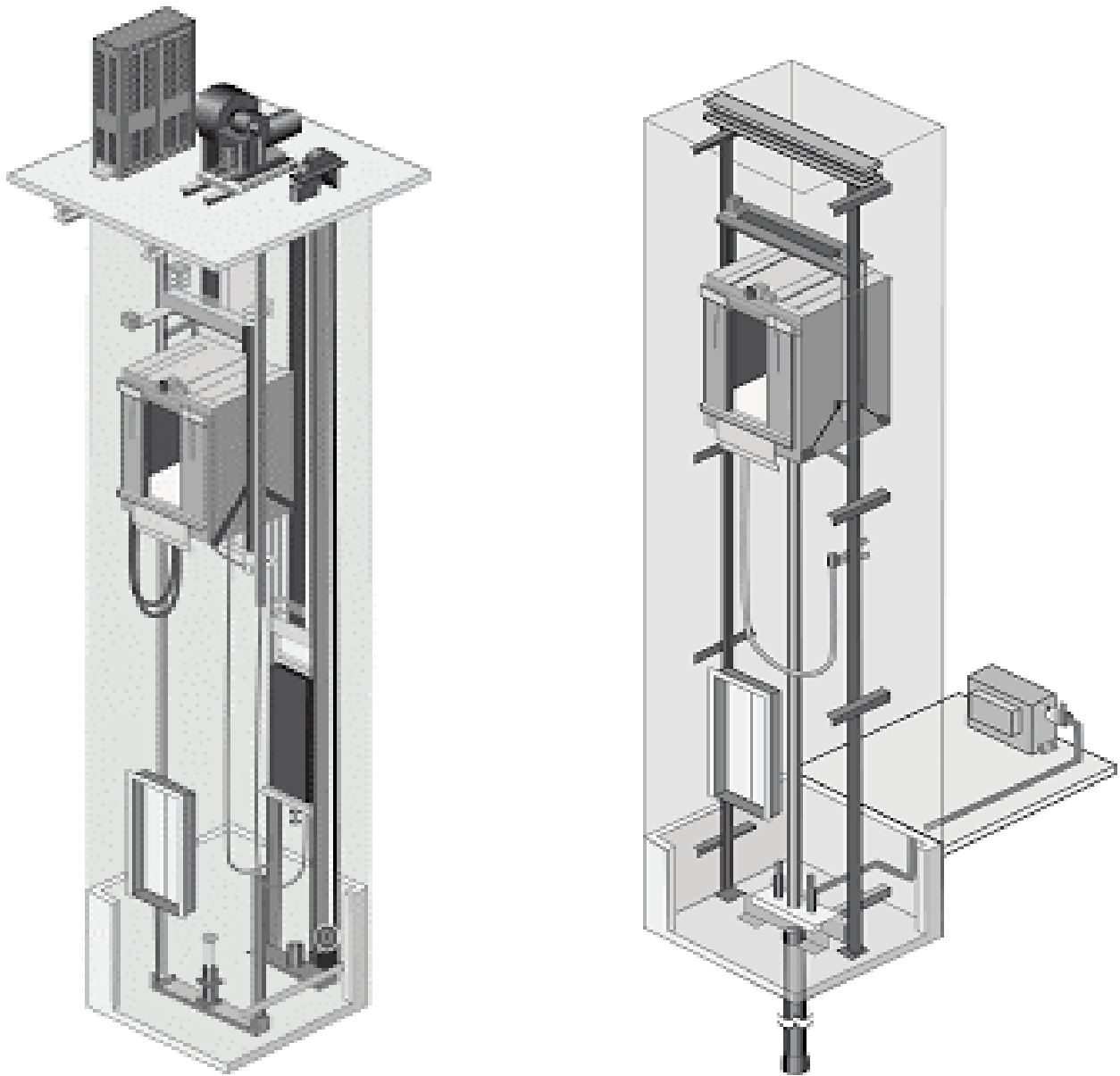


Sl. 2.2. Moderno panoramsko dizalo [3]

## 2.1. Vrste dizala i princip rada

Postoje 3 osnovna tipa dizala: vučno, hidrauličko i vakuumsko. Prema principu rada svako dizalo ima glavni zadatak transport ljudi ili tereta i to na način da radi vertikalno gibanje među katovima. Vučno dizalo za kretanje kabine koristi elektromotor s kolotuirom najčešće na vrhu zgrade na koju namata čelično užo i na taj način vrši gibanje kabine. Hidraulično dizalo se sastoji od hidrauličnog

cilindra smještenog u podnožju zgrade i prilikom podizanja kabine se cilindar rasteže i na taj način vrši kretanje kabine. Vakuumska dizala se koriste najčešće u kućanstvima, a funkcioniraju na način da se kabina nalazi u središtu i pod vakuumom je iznad i ispod, odnosno gibanjem kabine se povećava tlak ispod i smanjuje iznad kabine i obrnuto prilikom spuštanja kabine.

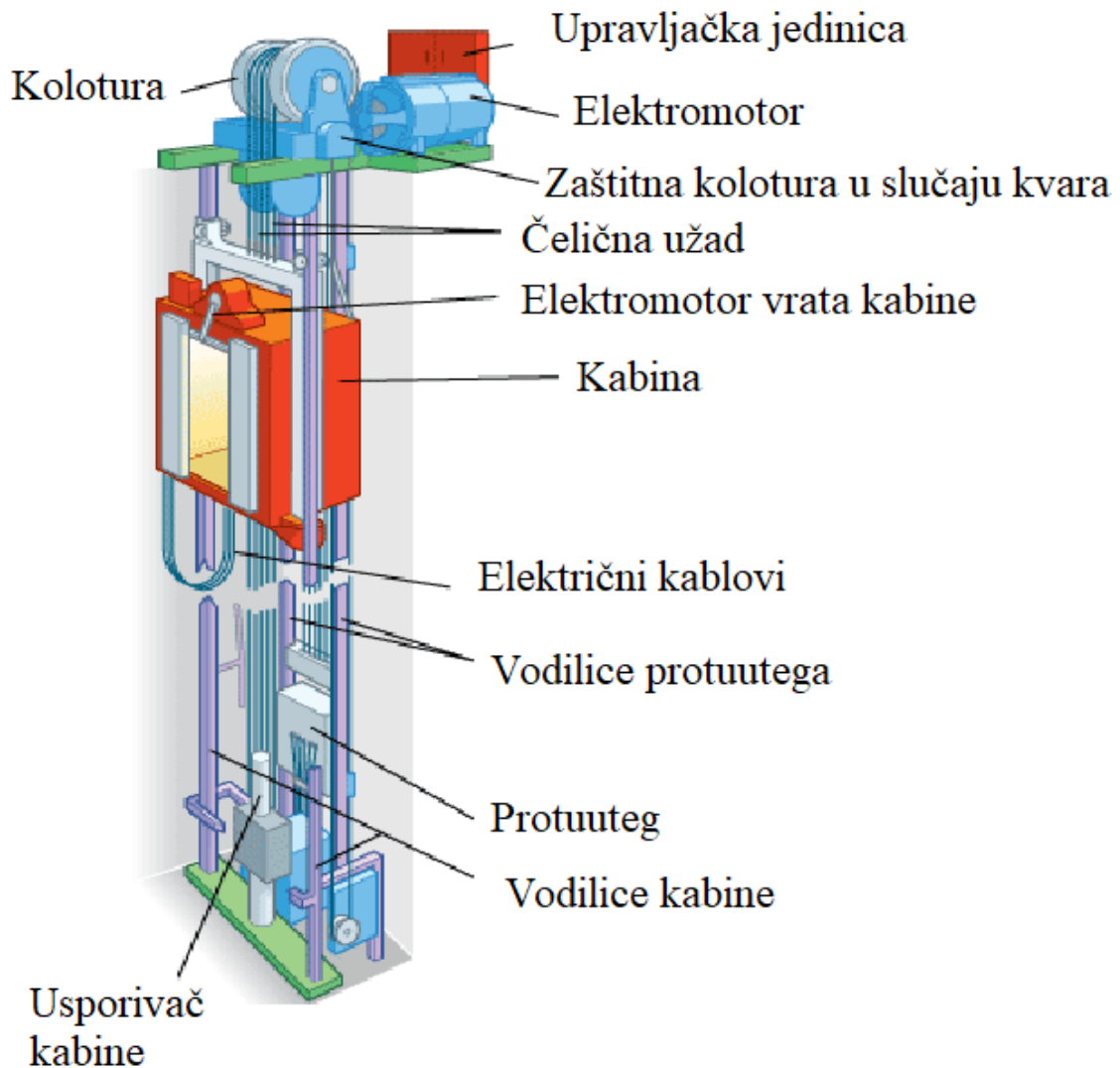


Sl. 2.3. Modelski prikaz hidrauličnog i električnog dizala [4]

## 2.2. Dijelovi dizala u zgradama

Ovisno o načinu pogona radili se o vučenom ili hidrauličkom dizalu imamo elektromotor s kolotuum ili hidraulički cilindar. Dizalo se sastoji od konstrukcije u kojoj su smještene vodilice

po kojima se kreće kabina, protu tega, senzora u slučaju kvara, električnih kablova. Unutrašnjost kabine se sastoji od tipkala za odabir katova, alarma, odnosno tipkala za poziv pomoći, kliznih vrata koja imaju ugrađen senzor za zaštitu ljudi da ne dođe do prignječenja, senzora težine kako ne bi došlo do preopterećenja kabine, jer svako dizalo ima svoju nosivost koja se određuje ovisno o tipu dizala i samoj konstrukciji. Od ostalih dijelova još postoje protupožarni sistemi koji u slučaju kvara zaustavljaju dizalo i otvaraju vrata.



Sl. 2.4. Modelski prikaz komponenti dizala [5]

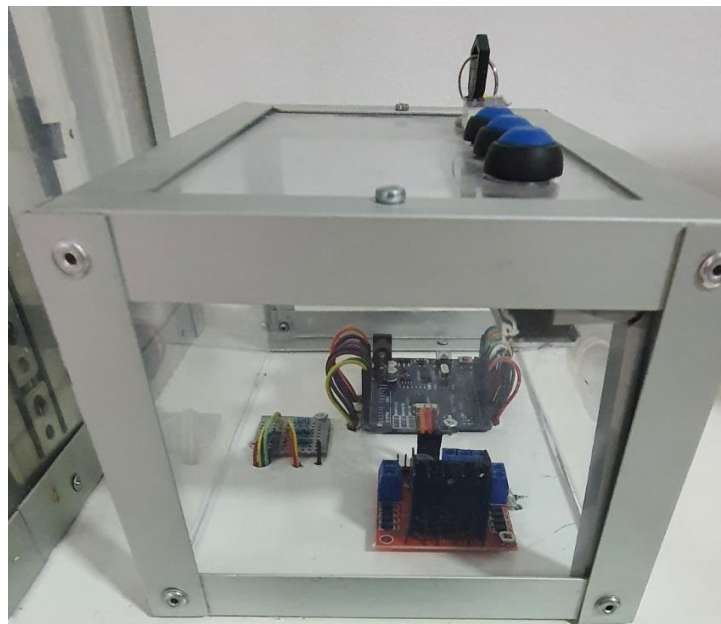
### 3. Maketa dizala

Maketa dizala je izrađena kao ogledni primjerak dizala u zgradi s prizemljem i dva kata. Od komponenti su korišteni Arduino Uno mikro upravljač kao glavni dio same makete. Za određivanje trenutnog položaja kabine su korišteni optički senzori TCRT 5000. Sama kabina je pogonjena DC

motorom 12 V s reduktorom, a za zadržavanje kabine na pojedinom katu je korišten i protu uteg koji funkcionira kao kočnica kabine. Za otvaranje vrata kabine je korišten continuous SG90 servo motor. Za odabir pojedinih katova su korištena tipkala smještena na samoj konstrukciji dizala te na upravljačkoj kutiji koja simulira unutrašnjost kabine. Prikaz trenutnog položaja kabine je vidljiv na 7 segmentnim zaslonima smještenima na svakom katu i na upravljačkoj kutiji. Od ostalih komponentni je još korišten LCD 16x2 na kojemu se prikazuje naziv završnog rada.

### 3.1. Mehanička konstrukcija

Prilikom izrade je cilj bio izraditi maketu što sličniju pravom dizalu, tako da se vidi cijeli princip rada samog dizala. Cijela konstrukcija je smještena na drvenoj ploči dimenzija 40x60cm te su od materijala korišteni aluminijski L profili 20x20 mm, te prozirno guttagliss staklo debljine 2 mm na samom dizalu i staklo debljine 4 mm na upravljačkoj kutiji, koja simulira unutrašnjost kabine. Cijela kabina je izrađena također od guttagliss stakla dok je sustav kliznih vrata izrađen na 3D printeru od PLA plastike. Na 3D printeru je također isprintana kolotura koja služi za namatanje užeta odnosno odmatanje protu utega u isto vrijeme i obrnuti princip. Za vodilice kabine i protu utega su korištene vodilice ladica duljine 700 mm.

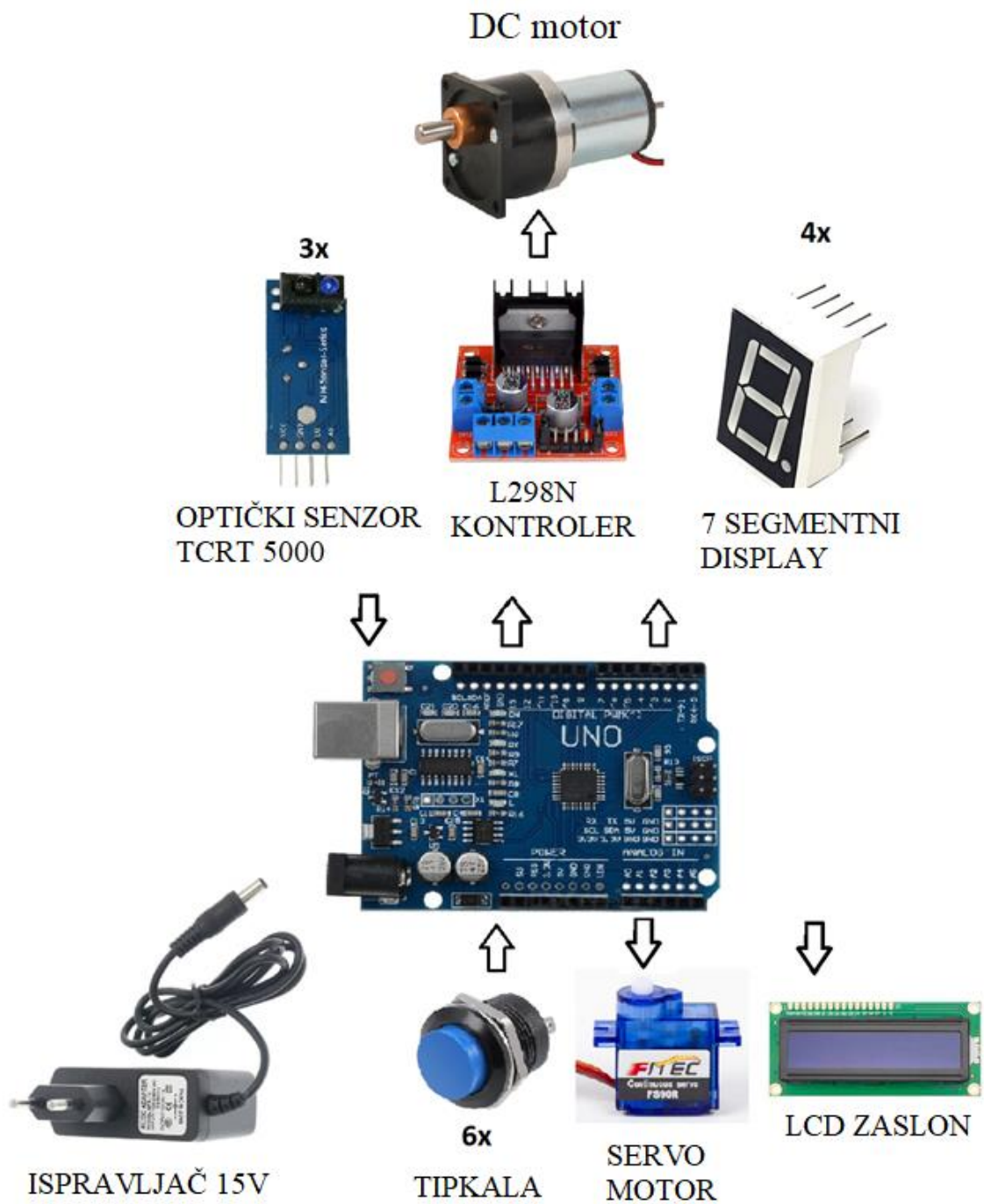


Sl. 3.1. Upravljačka kutija odnosno simulacija unutrašnjosti kabine



Sl. 3.2. Maketa dizala

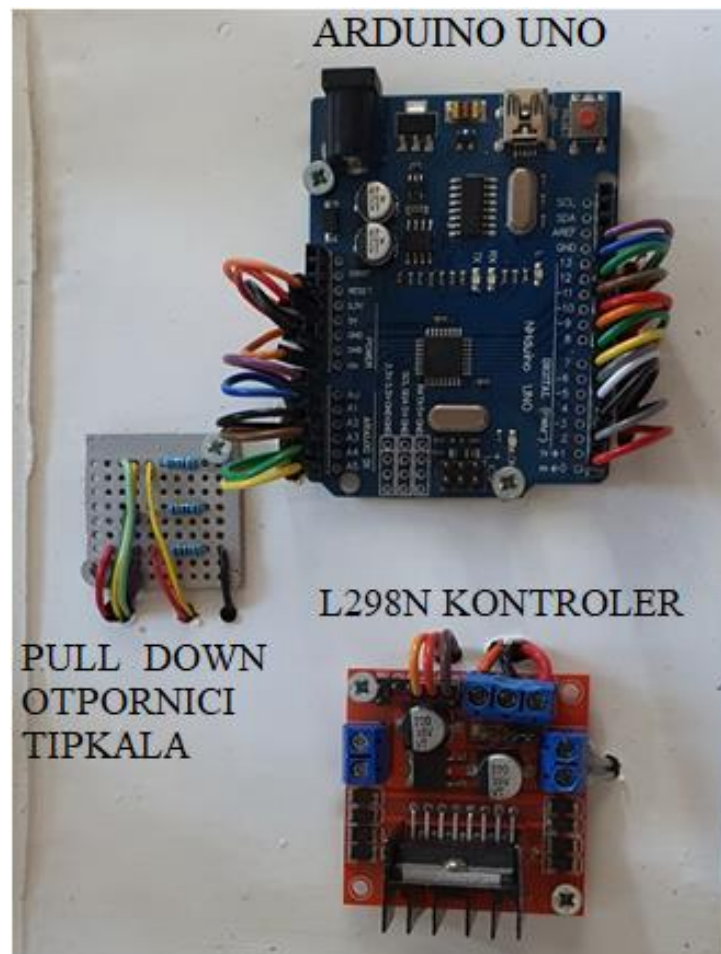
### 3.2. Elektroniška shema



Sl. 3.3. Elektroniška shema komponenti korištenih prilikom izrade makete



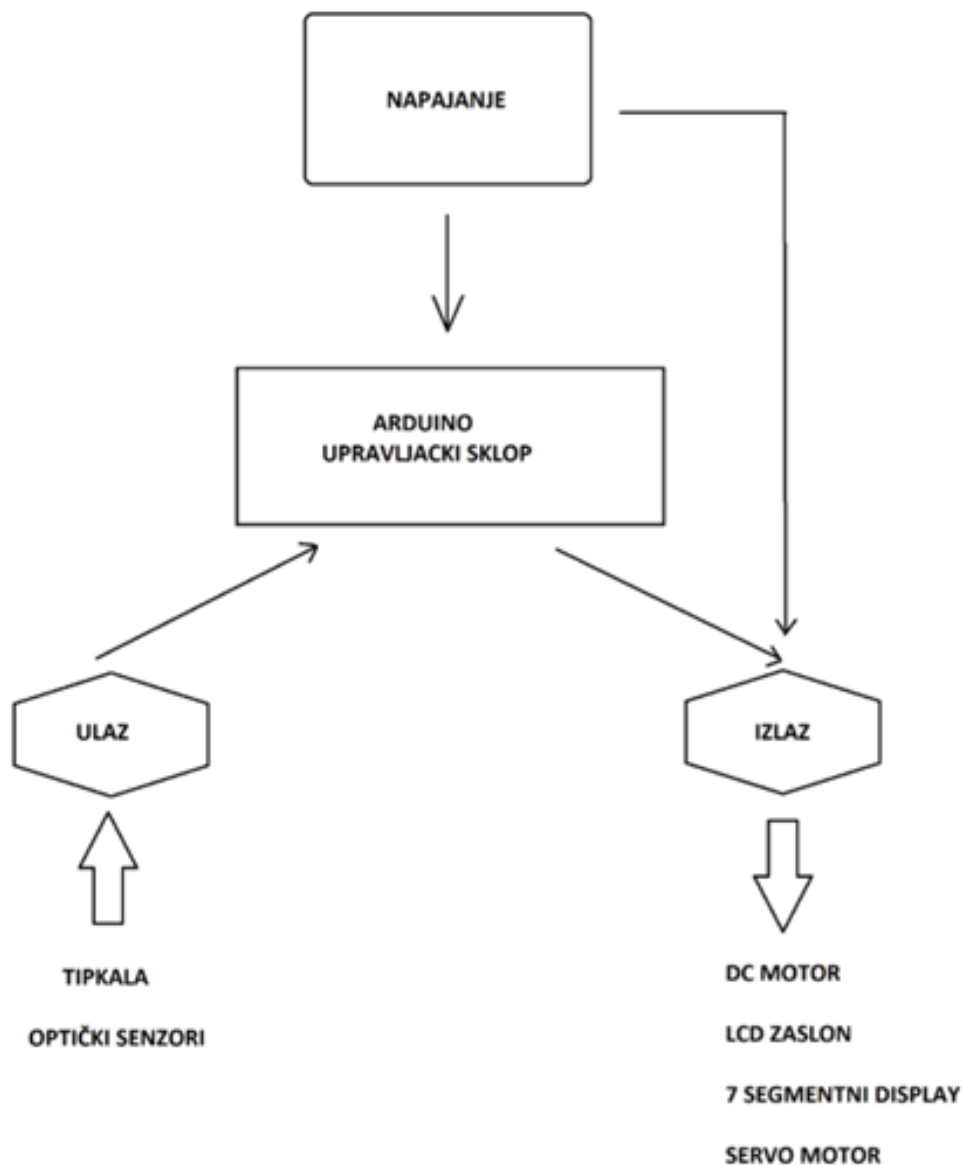
Električni sastav cijele makete se sastoji od komponenata sa slike 3.3. koje su sve povezane sa Arduino Uno mikro upravljačem, koji je glavni dio cijele makete te kontrolira sve ulazne i izlazne komponente. Gledano prema ulaznim komponentama, korišteni su optički senzori TCRT 5000 sveukupno tri komada za svaki kat, senzori su smješteni unutar same konstrukcije dizala. Kontroler DC motora L298N je smješten unutar upravljačke kutije koja se nalazi pokraj same konstrukcije, vidljivo na slici 3.2., na taj kontroler je spojen jedan DC motor 12 V s reduktorom radi smanjenja broja okretaja, a ujedno i za povećanje okretnog momenta u slučaju budućih nadogradnji na maketi. Za prikaz trenutne pozicije kabine su korišteni 7 segmentni displayi ukupno četiri komada, tri su smještena na konstrukciji, dok se jedan nalazi na upravljačkoj kutiji koja simulira unutrašnjost kabine. Za pozivanje kabine imamo set tipkala, tri smještena na prednjoj strani konstrukcije koji simuliraju unutrašnjost zgrade i tri na upravljačkoj kutiji. Za otvaranje kliznih vrata kabine je korišten sg90 continuous servo, smješten na samoj kabini. Za prikaz naziva završnog rada je ispred upravljačke kutije smješten LCD 16x2. Cijela maketa je napajana AC/DC ispravljačem napona 15 V.



Sl. 3.4. Izvedba ožičenja na maketi

### 3.3. Upravljački sklop

Prema slici 4.1. je vidljiva jednostavna blok shema koja opisuje sastav same makete .U središtu sheme je Arduino mikro upravljač napajan istosmjernim izvorom 5 V. Za ulazne komponente su korišteni optički senzori i tipkala povezani kao digitalni ulazi, dok su na digitalne izlaze povezani dc motor, LCD, 7 segmentni display i servo motor. Svi digitalni izlazi su napajani zasebnim napajanjem, s obzirom da se na Arduino pločicu ne smiju spajati trošila koja troše više od 20 mA struje.



Sl. 3.5. Blok shema upravljačkog sklopa



### 3.3.1. Arduino Uno mikro upravljač

Mikro upravljač je elektronički uređaj koji se sastoji od mikroprocesora, memorije i periferne komponente i to sve smješteno na jednom čipu. Mikro upravljač upravlja i izvršava određenim zadacima u elektroničkim sustavima, te se koriste u raznim elektronikama potrošačkih uređaja, u industrijskoj automatizaciji, medicinskim uređajima, u modernim automobilima u sustavima praćenja crte, robotici i za još mnoge druge primjene. Njihova fleksibilnost, pristupačnost i široka primjena čine ih popularnim izborom za različite projekte.

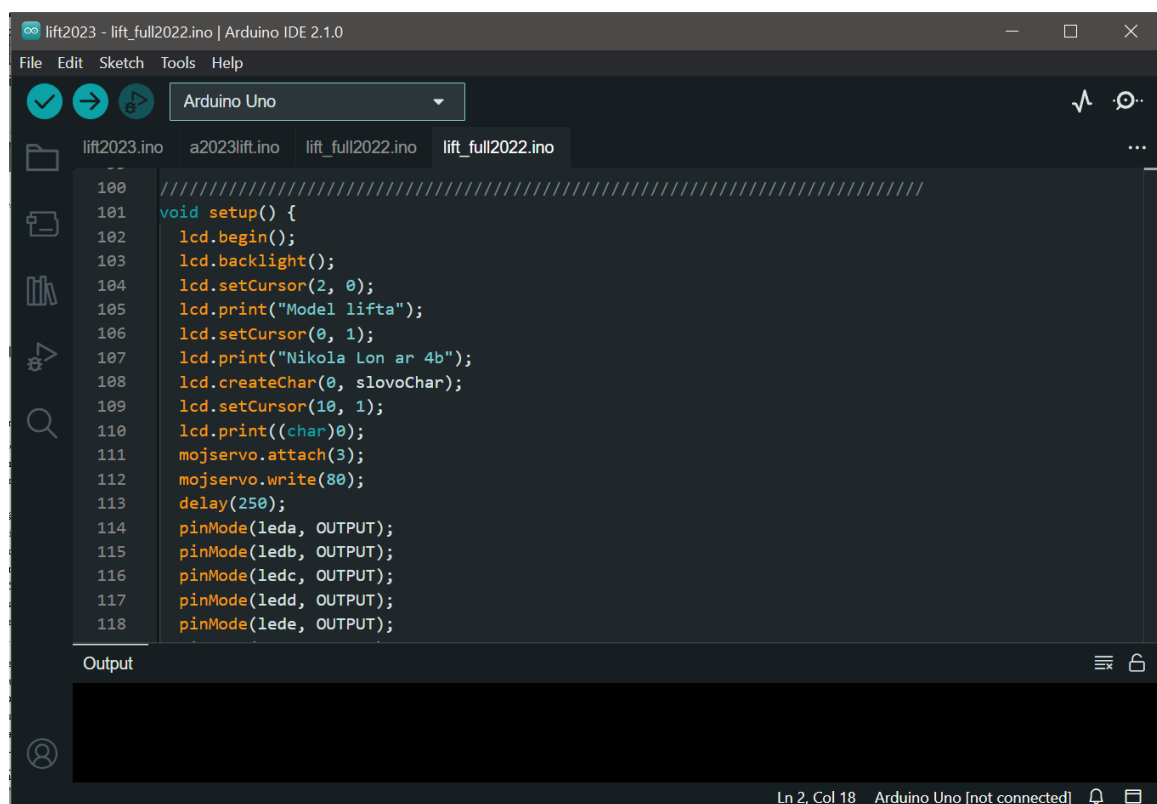
Arduino Uno na svojoj pločici ima USB priključak koji omogućuje programiranje mikro upravljača i komunikaciju s računalom. Iako mikro upravljači obično rade na niskim naponskim razinama, kao što su 3.3 V ili 5 V, što ih čini pogodnima za integraciju u razne elektroničke sustave, također imaju priključak za vanjski izvor napajanja, što je vidljivo u tablici 4.1. koji raspon napona pločica podržava, što je korisno prilikom nekih kompliciranijih projekata kada se može koristiti isti izvor napajanja i za samu pločicu i ostale komponente.

Za programiranje mikro upravljača koristi se open-source Arduino razvojno okruženje, koje je besplatno dostupno za preuzimanje. Arduino IDE (Integrated Development Environment) omogućuje jednostavno pisanje i prenošenje programa na Arduino Uno ploču. jezik programiranja je dosta sličan C++ programskom jeziku, te samo okruženje ima bogatu biblioteku koja olakšava rad s periferijama i komunikacijom.

Tablica 3.1. Karakteristike Arduino Uno pločice [6]

Naziv	Arduino Uno
Radni napon	5 V
Ulazni napon	6-20 V
Digitalni pinovi	13
Analogni pinovi	5
Dc struja po pinu	20 mA
Flash memorija	32 KB
SRAM	2 KB
EEPROM	1 kB
Radni takt	16 Mhz
Dimenzije DxŠ	68.6 x 53.4 mm

Arduino Ide Program je korišten pri kreiranju programskog dijela zadatka. Ovaj program koristi jednostavan dizajn sastavljen od jednog velikog prozora u koji se unosi tekstualni dio koda. Prva stvar koju je potrebno napraviti je na vrhu zaslona odabrati vrstu pločice koja se koristi, kao na primjer Arduino Uno u ovom završnom radu, te COM port, tek nakon što se to odradi je arduino program spreman za slanje koda na samu pločicu. Na vrhu imamo dvije glavne tipke, kvačica služi za provjeru ispravnosti koda, pritiskom na tu tipku se provjerava svaki red koda i ukoliko postoji koja pogreška na dnu zaslona se izbací točan red koda u kojem se nalazi greška. Druga tipka strelica služi za slanje koda na arduino pločicu putem usb veze, ovu tipku je moguće pritisnuti tek kada je kod u potpunosti ispravan, te je arduino pločica povezana s računalom. Od najčešće korištenih tipki je i povećalo na samom desnom vrhu alatne trake, a radi se o serial monitoru, u njemu je moguće pratiti aktivnosti senzora, ispis tekstova koje možemo postaviti u kodu, u ovom završnom radu je korišten za testiranje ispravnosti digitalnih izlaza senzora i tipkala, pomoću njega je na zaslonu ispisivano 0 ili 1 u ovisnosti jesu li tipkala pritisnuta ili ne. Sam kod se piše u dva odvojena dijela: void setup i void loop. U setup deklariramo sve ulazne i izlazne komponente, te stvari koje želimo da se odrade samo jednom prilikom uključivanja pločice, dok u void loopu pišemo sve funkcije i radnje koje će se izvoditi konstanto u krug sve dok je prisutno napajanje.

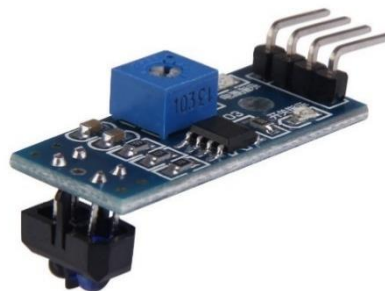


```
liff2023 - liff_full2022.ino | Arduino IDE 2.1.0
File Edit Sketch Tools Help
Arduino Uno
liff2023.ino a2023liff.ino liff_full2022.ino liff_full2022.ino
100 ////////////////////////////////////////////////////
101 void setup() {
102   lcd.begin();
103   lcd.backlight();
104   lcd.setCursor(2, 0);
105   lcd.print("Model lifta");
106   lcd.setCursor(0, 1);
107   lcd.print("Nikola Lon ar 4b");
108   lcd.createChar(0, slovoChar);
109   lcd.setCursor(10, 1);
110   lcd.print((char)0);
111   mojservo.attach(3);
112   mojservo.write(80);
113   delay(250);
114   pinMode(leda, OUTPUT);
115   pinMode(ledb, OUTPUT);
116   pinMode(ledc, OUTPUT);
117   pinMode(ledd, OUTPUT);
118   pinMode(lede, OUTPUT);
Output
Ln 2, Col 18 Arduino Uno [not connected]
```

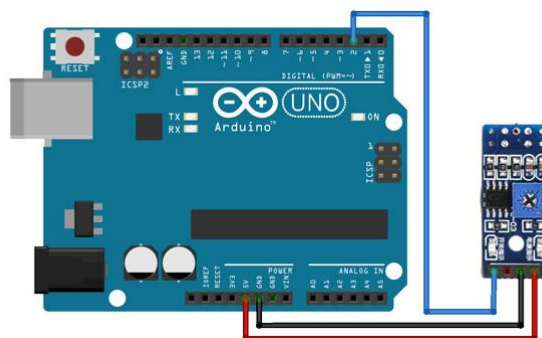
Sl. 3.6.. Arduino IDE program

### 3.3.2. Senzor TCRT 5000

TCRT5000 je infracrveni senzor koji se često koristi u elektronici i robotici za detekciju prepreka, očitavanje linija i praćenje crte. Senzor TCRT5000 kombinira infracrvenu LED diodu i foto tranzistor na jednom čipu s kombinacijom potencijometra s pomoću kojeg se može podešavati osjetljivost samog senzora. Princip rada je da infracrvena LED dioda emitira infracrvenu svjetlost, a foto tranzistor mjeri količinu reflektirane svjetlosti. Kada se infracrvena svjetlost odbije od objekta ili površine, foto tranzistor detektira promjenu i generira električni signal. Mana ovih senzora je imaju relativno kratki raspon otkrivanja, obično u rasponu od nekoliko milimetara do nekoliko centimetara, što ga čini pogodnim za detekciju samo bliskih objekata ili praćenje linija na površinama. Senzor generira analogni izlazni signal koji ovisi o količini reflektirane svjetlosti. Promjena svjetline objekta koji se nalazi ispred senzora rezultira promjenom vrijednosti izlaznog signala. Ovaj senzor je zapravo analogni senzor, ali s pomoću A/D pretvornika on također ima i digitalni signal kao izlaz, što je u ovom završnom i korišteno za detektiranje pozicije kabine na kojem se katu nalazi. TCRT5000 se često koristi u raznim projektima, najčešće kod robotskih kolica za praćenje crte, prepreka kod mobilnih robota ili za detekciju objekata na traci za sortiranje.



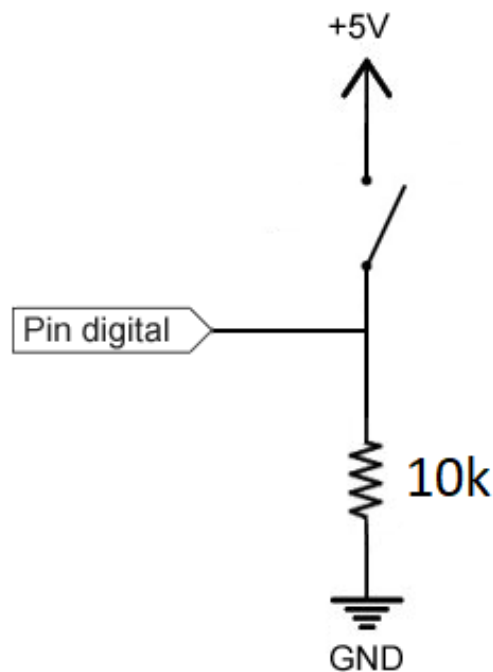
Sl. 3.7.. TCRT5000 senzor



Sl. 3.8. Način spajanja TCRT5000 senzora s Arduino Uno pločicom [7]

### 3.3.3. Tipkala

Tipkala su na maketi korištena za pozivanje kabine na željeni kat. Zbog principa rada Arduino pločice i njezine osjetljivosti prilikom korištenja analognih i digitalnih senzora, tipkala su spojena prema shemi sa slike 4.4., na taj način korištenjem pull down otpornika nemamo kriva očitavanja, odnosno bez ovog načina bi tipkala prikazivala očitavanje i bez pritiska. Sveukupno je korišteno 6 tipkala, tri tipkala unutar kabine, odnosno na upravljačkoj kutiji i tri tipkala izvan kabine tj. na modelu zgrade. Za spajanje su korišteni digitalni pinovi na Arduino. [8]

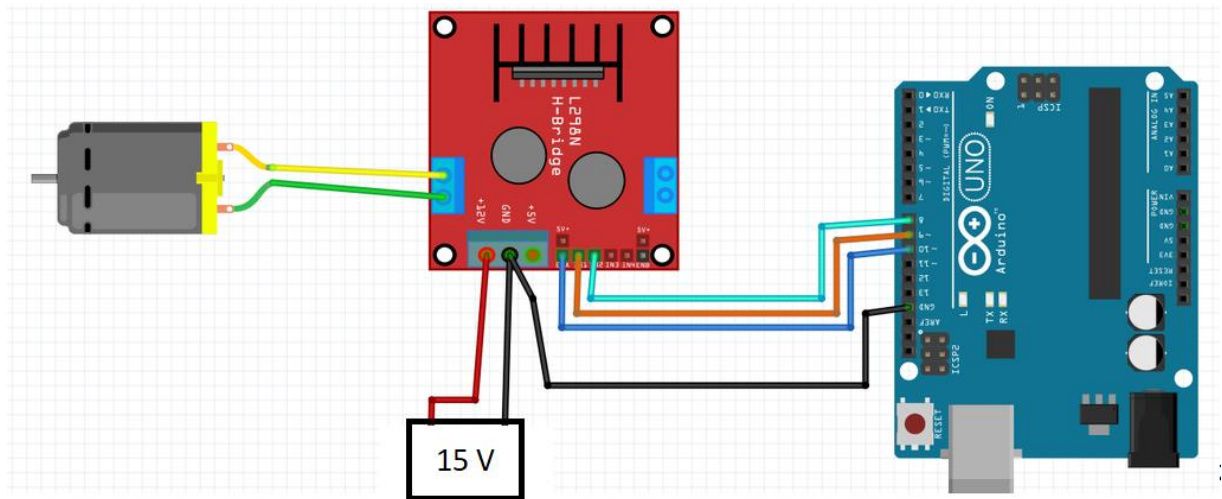


Sl. 3.9. Shema spajanja tipkala

### 3.3.4. DC motor 12 V

Istosmjerni motor je električni motor koji pretvara električnu energiju iz istosmjernog izvora u mehanički rad, kružno gibanje. Sastoji se od nekoliko ključnih komponenti koje omogućavaju njegovo funkcioniranje: statora, rotora, komutatora i četkica. Stator služi kao fiksni dio i sadrži magnetsko polje. Stator generira konstantno magnetsko polje koja djeluje na rotirajući dio motora. Rotor je pokretni dio smješten unutar statora. Komutator je električna komponenta koja omogućava promjenu smjera struje u namotima rotora. Četkice su kontaktne točke koje omogućavaju prijenos struje iz statora u rotor putem komutatora. [9]

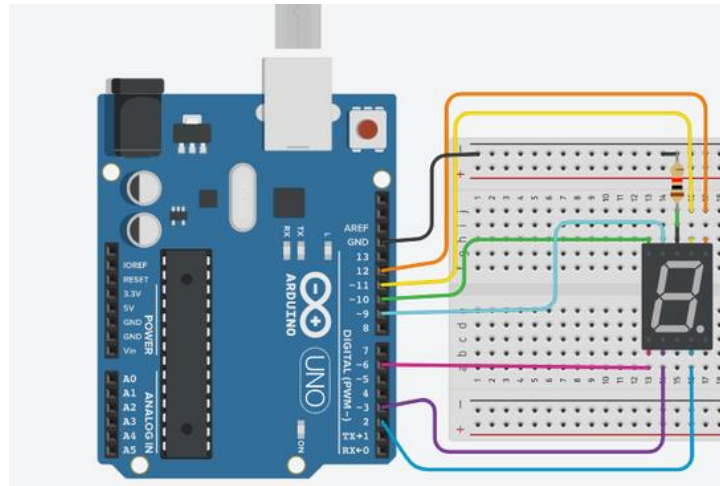
Pri izradi završnog rada je korišten DC motor 12 sa reduktorom je na izlazu osovine daje 60 okr/min. DC motor je povezan na Arduino pomoću H-mosta L298N, jer se na Arduino mogu spajati samo komponente koje koriste maksimalno 20 mA, a pomoću ovog kontrolera se mogu povezivati motori koji koriste i do 2 A struje. Motor je povezan na kontroler i napajan s 15V DC ispravljačem, jer na samom čipu dolazi do pada napon od 2 V zbog loše izvedbe samog kontrolera i njegove neučinkovitosti.



Sl. 3.10. Shema spajanja L298N kontrolera i motora 12 V na Arduino Uno pločicu [10]

### 3.3.5. 7-segmentni zaslon

7 segmentni zaslon se sastoji od 7 zasebnih segmenata odnosno 7 svjetlećih dioda, pri čemu dovođenjem napona na pojedinu diodu možemo simulirati razne kombinacije, odnosno prikaz brojeva i slova. Većina 7-segmentnih zaslona zapravo ima 8 segmenata, s točkom na desnoj strani znamenke koja služi kao decimalna točka. Imamo dvije vrste 7-segmentnih zaslona – sa zajedničkom katodom ili zajedničkom anodom. 7-segmentni displeji se često koriste u digitalnim satovima, kalkulatorima, kućnim aparatima i drugim uređajima gdje je potrebno prikazivanje brojeva ili nekih osnovnih simbola. Na ovoj maketi su korišteni zasloni sa zajedničkom anodom i na slici 4.4. je prikazana shema spajanja sva četiri zaslona.



Sl. 3.11. Shema spajanja 7-segmentnog zaslona na Arduino Uno pločicu [11]

### 3.3.6. Continuous servo motor

Radi se o posebnoj verziji servo motora koji vrši kontinuiranu rotaciju u jednu ili drugu stranu, bez povratne informacije o stupnju zakreta, za razliku od standardnog servo motora koji je ograničen na određeni kut rotacije. 360 stupanjski servo obično ima tri žice za povezivanje: napajanje 5v, minus pol i pin za kontrolu. Kontrolna žica se povezuje s mikro upravljačem, a napajanje je korišteno s L298N kontrolera koji na sebi ima izlaz 5 V .

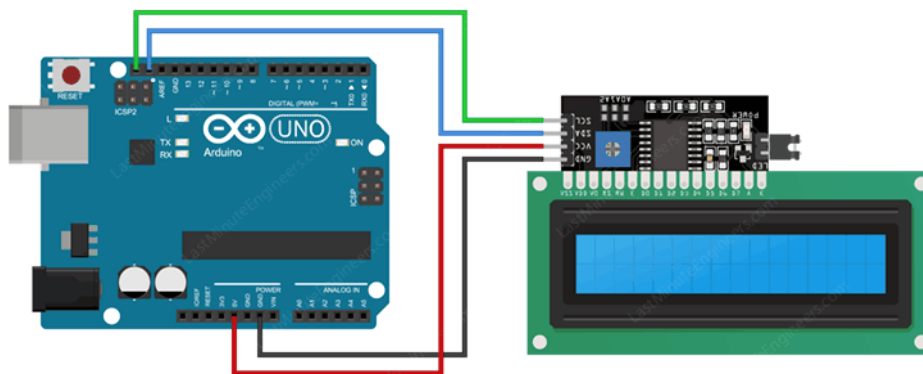
Ovaj motor je korišten isključivo zbog toga jer obični servo ima zakret samo 180 stupnjeva, što nije bilo dovoljno za linearni pomak kliznih vrata kabine. Motor je smješten na vrhu kabine i pomoću zupčaste letve i zupčanika na samoj osovini vrši linearni pomak koji se kontrolira pomoću vremenske petlje, s obzirom da ovaj tip servo motora ne daje nikakvu povratnu informaciju o pomaku.



Sl. 3.12. 360 stupanjski servo motor [12]

### 3.3.7. LCD zaslon

Oznaka 16x2 se odnosi na LCD zaslon koji ima 16 znakova po 2 reda, odnosno ukupno 32 znaka koje može prikazati istovremeno. To je vrsta alfanumeričkog zaslona koji se često koristi u različitim elektroničkim uređajima i sustavima za prikazivanje teksta i osnovnih grafika. Ovi zasloni koriste tehnologiju tekućih kristala (LCD) i imaju plavo pozadinsko osvjetljenje koje omogućuje čitljivost u različitim uvjetima osvjetljenja. Shema povezivanja zaslona je prikazana na slici 4.6. i to na način da je zaslon povezan pomoću I2C (Inter-Integrated Circuit) sučelja. I2C je serijski komunikacijski protokol koji omogućuje jednostavnu vezu između mikro upravljača i zaslona putem samo nekoliko žica. Zaslonski sučelji uključuju I2C pretvornik koji je integriran u zaslon, što pojednostavljuje povezivanje s mikro upravljačem. Za korištenje 16x2 zaslona s I2C sučeljem, je korištena posebna Arduino biblioteka, naknadno su dodani posebni znakovi hrvatskog alfabeta promijenjen početni tekst koji se nalazi u biblioteci.



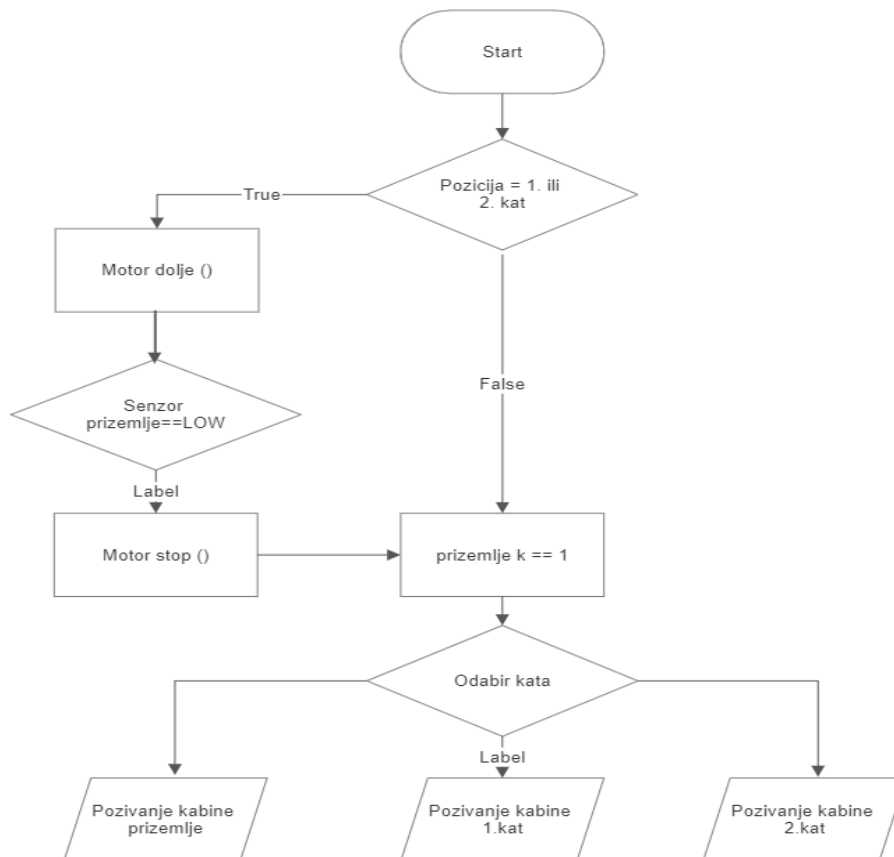
Sl. 3.13. Shema spajanja 16x2 zaslona na Arduino Uno pločicu [13]



Sl. 3.14. Prikaz teksta ispisanog na 16x2 zaslonu

### 3.4. Opis programskog koda

Na slici 5.1. je prikazana blok shema upravljanja dizalom. Prva dio koji se odrađuje u kodu je provjera na kojem se trenutno katu nalazi kabina, ukoliko je vrijednost drugačija od pozicije prizemlja, motor se spušta prema dolje pomoću funkcije `motor_dolje()` sve do prizemlja, ova funkcija se odvija samo prilikom prvog uključivanja makete. Nakon što se kabina spusti u prizemlje i funkcija `motor_stop()` zaustavi gibanje, na tu vrijednost se postavlja početni položaj, tek kad je to sve odrađeno onda se može odabirati željeni kat, ako se odabere prizemlje vrata će se samo otvoriti na tri sekunde i zatvoriti, ukoliko se odabere 1. ili 2. kat pokreće se funkcija `motor_gore()` i kabina se giba prema gore dok senzor ne detektira da je kabina stigla na željeni kat te zatim otvara i zatvara klizna vrata na tri sekunde. Kad je kabina na najvišem katu, a treba se spustiti na niži kat opet se koristi funkcija `motor_dolje()`. Vrata kabine za svaki kat koriste svoju funkciju `void_ciklus()` u kojoj se pomoću vremenske petlje otvaraju na 3 sekunde i zatim zatvaraju, te ukoliko se kabina već nalazi na tom katu i želi se samo otvoriti i zatvoriti vrata. Prilikom dolaska na svaki kat se još i uključuju zaslone koji prikazuju poziciju kata. Prilikom kretanja kabine iz prizemlja do 2.kata se zaslone mijenjaju iz slova P u 1, zatim u broj 2, kada kabina dođe na 2. kat.

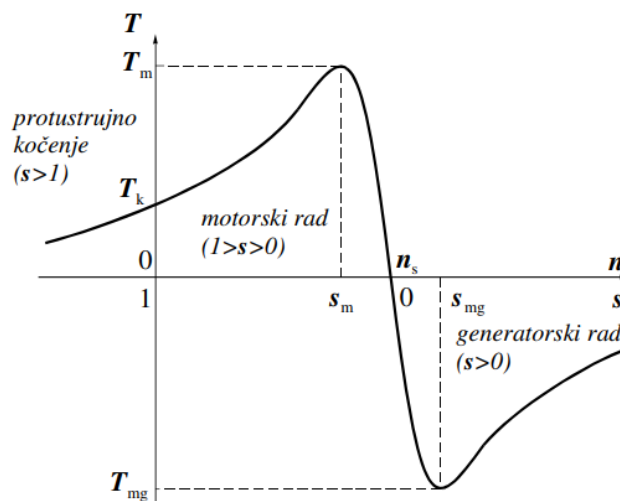


Sl. 3.15 Blok shema programskog koda



## 4. Izbor frekvencijskog pretvarača i motora za pogon dizala

Svako dizalo je pokretano elektromotorom, međutim elektromotor mora biti odabran prema proračunu koji se izrađuje prema samim parametrima dizala, a to su nosivost kabine, visina gibanja i brzina transporta. Također, proračun se određuje i prema samom tipu dizala, radi li se o etažnom dizalu ili kosom dizalu poput pokretnih stepenica. Dakle za odabir pogonskog motora treba promotriti koje su postavljene uvjeti i za koju snagu treba birati motor s obzirom na vrstu pogona, uz ova dva glavna parametra se nalaze još i razni poput dostupne struje, priključnog napona, nekim fizičkim gabaritima koji zatim određuju dimenzije motora i slično. Prilikom odabira pogonskog motora imamo više odabira poput sinkronih motora i istosmjernih motora, ali najzastupljeniji motori su zapravo trofazni asinkroni motori zbog svoje karakteristike poteznog momenta, ukoliko je on veći u odnosu na moment tereta, sam motor nakon uključivanja napajanja bez ikakvih poteškoća ubrzava do nazivne radne brzine koja se nalazi na samom sjecištu tih dviju karakteristika. Na slici 6.1. vidimo karakteristiku koja prikazuje oba načina rada asinkronog motora što je vidljivo kad je stroj u motorskom , a kada u generatorskom režimu rada ovisno kreće li se kabina prema gore ili dolje. Prilikom kretanja prema gore elektromotor se nalazi u motorskom načinu rada, dok prilikom spuštanja kabine dolazi do generatorskog kočenja, odnosno moment tereta je veći od momenta motora.



Sl. 4.1. Karakteristika momenta asinkronog motora [14]

Frekvencijski pretvarači su uređaji koji mijenjaju brzinu vrtnje pogonskog motora na način da mijenjaju frekvenciju. Prema načinu rada dijele se u dvije skupine: neizravni i izravni. Izravni

mijenjaju izmjenični napon izvora u izmjenični napon promjenjive frekvencije i amplitude, dok neizravni koriste neku vrstu među kruga, oni mijenjaju izmjenični napon izvora u istosmjerni, a zatim istosmjerni napon u izmjenični promjenjive frekvencije i efektivne vrijednosti. Postoje dva načina upravljanja: skalarni i vektorski.

Skalarni pretvarači ili U/f se temelje na jednostavnim matematičkim modelima i povezuju izlazni napon i frekvenciju pretvarača. Struja i napon motora su nezavisne veličine u ovom slučaju, napon se mijenja proporcionalno s frekvencijom do nazivne vrijednosti, a nakon toga se mijenja samo frekvencija. Prednost im je niža cijena u odnosu na vektorski način upravljanja. Problem kod skalarnog načina je njihova ograničena preciznost, zbog toga su zastupljeniji vektorski kontrolirani pretvarači koji koriste puno kompliciranije matematičke modele, oni uzimaju u obzir fazu i amplitudu napona i struje pri kontroli brzine i momenta.

Kao poluvodičke komponente se koriste tiristori ili IGBT tranzistori. Izvedbe s IGBT tranzistorima su češće zbog lakšeg upravljanja i učinkovitosti, te zbog manjih gubitaka.

Frekvencijski pretvarači se koriste zbog vrlo jednostavne kontrole struje motora, momenta motora i brzine vrtnje, iako su frekvencijski pretvarači skoro pa idealni, najveća mana im je količina harmonika koju unose u mrežu, ali je i taj problem rješiv dodavanjem filtera napona.

## **4.1. Istosmjerni motori**

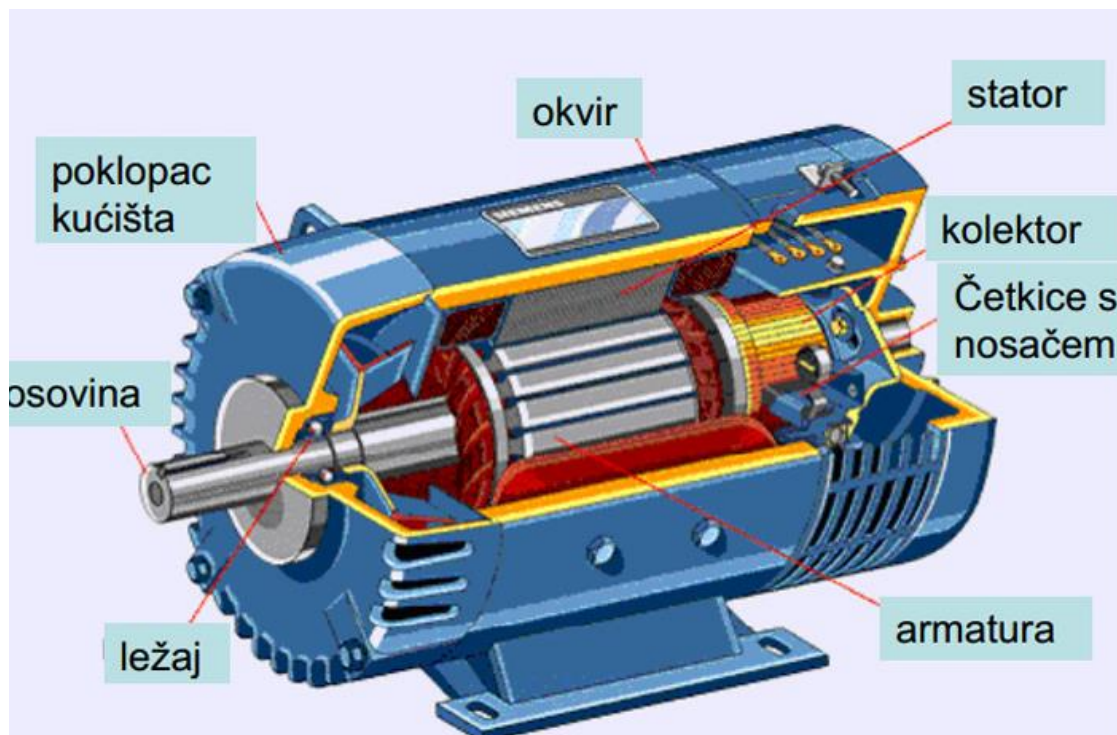
Istosmjerni motori ili DC motori, su elektromehanički uređaji koji pretvaraju električnu energiju u mehaničku rotaciju. Istosmjerni motori temelje se na principu elektromagnetske indukcije. Glavni dijelovi istosmjernog motora uključuju stator, rotor, komutator i četkice. Oni se sastoje od statorskog dijela i rotorskog dijela

Stator je statički dio motora koji sadrži stalne magnete koji stvaraju unutarnje magnetsko polje. To magnetsko polje je obično konstantno i fiksirano, stoga se naziva stator.

Rotor, s druge strane, je rotirajući dio motora koji sadrži namotaje provodljive žice.

Kolektor je mehanički prekidač koji omogućuje promjenu smjera struje u namotajima rotora dok se motor okreće. Kada se struja dovodi u namotaje rotora, nastaje elektromagnetsko polje koje reagira s magnetskim poljem statora, uzrokujući rotaciju rotora. Međutim, kako bi se rotor nastavio rotirati u istom smjeru, potrebno je promijeniti smjer struje u namotajima dok se rotiraju. To omogućuje komutator koji se rotira zajedno s rotorom, mijenjajući polaritet struje u namotajima, ovisno o njihovom položaju u magnetskom polju statora.

Četkice su dijelovi motora koji omogućuju kontakt između izvora napajanja i rotora preko kolektora. Četkice su obično izrađene od ugljena ili drugih materijala s visokom provodljivošću. One se postavljaju na komutator i osiguravaju neprekidnu struju u namotajima rotora dok se motor okreće. Kako bi se istosmjerni motor pokrenuo potrebno je koristiti neki način uzbude, svaki istosmjerni motor ima uzbudu na statoru smještenu na istaknutim polovima i armaturu na rotoru. Ovisno o napajanju se određuje i vrsta uzbude, a ona može biti serijska, poredna ili nezavisna. Istosmjerni motori su jednostavni za kontrolu brzine i promjenu smjera vrtnje, promjenom napona ili polariteta struje koja se isporučuje motoru, može se lako kontrolirati brzina i smjer rotacije. Ova fleksibilnost čini ih pogodnim za razne primjene. Druga prednost istosmjernih motora je visoka početna okretna sila (moment). To znači da istosmjerni motori mogu razviti veliku snagu okretanja pri pokretanju, što je posebno korisno u aplikacijama koje zahtijevaju pokretanje teških tereta ili brzo ubrzanje. Istosmjerni motori su također relativno jednostavni za održavanje i servisiranje, verzije istosmjernih motora bez četkica su još jednostavnije za održavanje. Uz sve prednosti, istosmjerni motori također imaju neke ograničenja, jedno od njih je da istosmjerni motori mogu generirati elektromagnetski šum i mogu biti osjetljivi na fluktuacije napajanja.



Sl. 4.2. Građa istosmjernog motora [15]

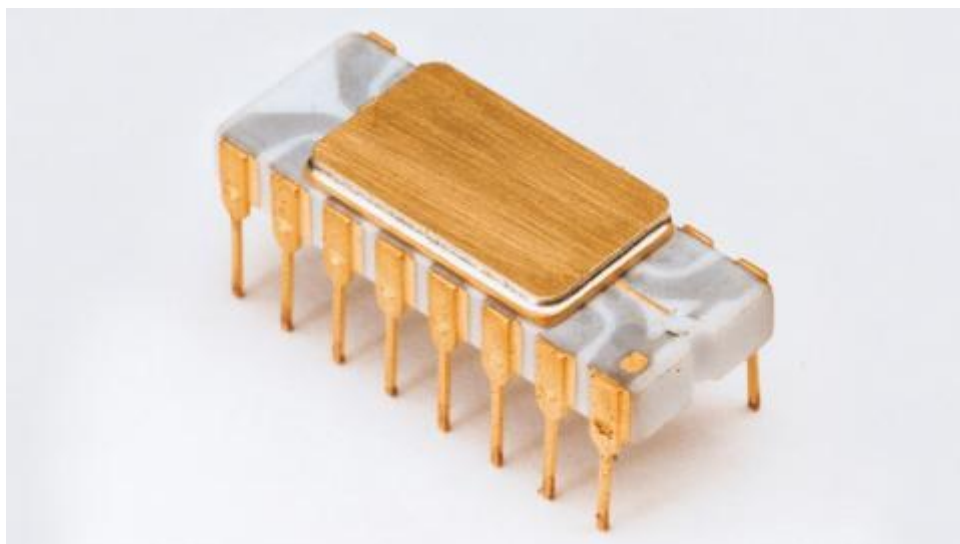
## 4.2. Mikroprocesori

Mikroprocesori su temelj modernog digitalnog svijeta. Ovi minijaturni čipovi su srce računalnih sustava, mobilnih uređaja, pametnih telefona, uređaja za kućnu automatizaciju i mnogih drugih elektroničkih uređaja koje svakodnevno koristimo. Mikroprocesori su integrirani krugovi koji sadrže milijune tranzistora i obavljaju računalne operacije. Razvoj mikroprocesora započeo je 1971. godine kada je Intel predstavio prvi komercijalno dostupni mikroprocesor - Intel 4004. Ovaj mikroprocesor imao je 2.300 tranzistora i radni takt od 740 kHz. Iako je bio prilično osnovan u usporedbi s današnjim standardima, Intel 4004 je postavio temelje za razvoj sve moćnijih mikroprocesora. Jedna od ključnih karakteristika mikroprocesora je njegova arhitektura. Postoje dvije osnovne arhitekture mikroprocesora - CISC (Complex Instruction Set Computer) i RISC (Reduced Instruction Set Computer). CISC mikroprocesori imaju kompleksnije skupove instrukcija koje mogu izvoditi različite zadatke u jednom koraku. S druge strane, RISC mikroprocesori imaju jednostavnije skupove instrukcija, ali su izuzetno efikasni u izvršavanju osnovnih operacija.

Danas, najnapredniji mikroprocesori sadrže milijarde tranzistora i mogu obavljati ogroman broj računalnih operacija u sekundi.

Mikroprocesori se sastoje od nekoliko ključnih dijelova, uključujući jedinicu za upravljanje, aritmetičko-logičku jedinicu, registre i cache memoriju. Jedinica za upravljanje upravlja tokom podataka i kontrolira izvršavanje instrukcija, aritmetičko-logička jedinica obavlja matematičke i logičke operacije, registri su privremene memorije za pohranu podataka, a cache memorija je brza memorija koja pomaže ubrzati pristup podacima.

Uz sve veću snagu i napredak mikroprocesora, razvijaju se i nove tehnologije kao što su višejezgreni mikroprocesori, koji imaju više procesorskih jezgri unutar jednog čipa. Ovo omogućuje istovremeno izvršavanje više zadataka i poboljšanu multitasking sposobnost. Mikroprocesori su ključni za razvoj računalne tehnologije i omogućili su nam da ostvarimo napredak u područjima poput umjetne inteligencije, strojnog učenja, kriptovaluta i mnogih drugih područja.



Sl. 4.3. Prvi mikroprocesor Intel 4004 [16]

## 5. Zaključak

Zadatak ovog rada je bio objasniti sustav i upravljanje pogonom dizala. Objasniti pravilan izbor frekvencijskog pretvarača i motora za pogon dizala kao i svih ostalih elemenata sustava pogona dizala. Izraditi funkcionalnu maketu pogona dizala i sustav upravljanja baziran na Arduino platformi. Dati prijedlog laboratorijske vježbe koja bi se obavljala korištenjem same makete. Dizala su danas neizostavan dio svake moderne zgrade i kao takva su postala vrlo napredna i složena. Najčešće korištena su upravo električna dizala jer omogućavaju upotrebu za više katova od hidrauličkih. Iako imamo puno vrsta električnih dizala i njihovu primjenu skoro svi rade na istom principu da koriste elektromotor i koloturu i namataju tj. odmataju čelično uže i na taj način rade linearni pomak kabine. Prilikom izrade ogledne makete je bilo raznih poteškoća i na taj način sam došao do zaključka koliko su zapravo dizala jednostavna, ali u isto vrijeme i komplicirana za izradu. Kompletna maketa je izrađena vlastitim alatima u radionici korištenjem metalnih i plastičnih proizvoda za izradu konstrukcije, te kasnije je rađeno samo ožičenje i pisanje programskog koda. Dizalo je kompletno upravljano Arduino Uno pločicom, kabina je pogonjena istosmjernim motorom 12 V, a kompletni sustav sastavljen još od optičkih senzora, servo motora i zaslona je napajan istosmjernim napajanjem 15 V.

## 6. LITERATURA

- [1] Trenutna tehnologija dizala <https://www.techsciresearch.com/blog/major-innovations-in-elevator-escalators/2384.html> Zadnja posjeta 13.08.2023.
- [2] Slika Arhimedovog dizala <https://www.linkedin.com/pulse/worlds-first-recorded-elevator-built-archimedes-236-2m-> Zadnja posjeta 13.07.2023.
- [3] Slika panoramskog dizala <https://homelift.isa-net.de/> Zadnja posjeta 13.07.2023.
- [4] Slika dizala, <https://www.robsonforensic.com/articles/elevator-anatomy-schematic-of-traction-hydraulic-elevator-systems> Zadnja posjeta 22.06.2023.
- [5] Slika komponenti dizala, <https://www.britannica.com/technology/elevator-vertical-transport> Zadnja posjeta 28.06.2023.
- [6] Tablica karakteristika <https://store.arduino.cc/products/arduino-uno-rev3>, Zadnja posjeta 23.06.2023.
- [7] Shema spajanja TCRT5000 senzora <https://electropeak.com/learn/interfacing-tcrt5000-infrared-line-tracking-sensor-with-arduino/> Zadnja posjeta 23.06.2023.
- [8] Shema spajanja tipkala, <https://www.electrosoftcloud.com/en/arduino-pull-up-pull-down-resistors/> Zadnja posjeta 23.06.2023.
- [9] DC motori, <https://www.stem.ba/arduino-elektronika/tutorijali/item/299-istosmjerni-dc-motor> Zadnja posjeta 24.06.2023.
- [10] L298N kontroler <https://www.instructables.com/How-to-Use-L298n-to-Control-Dc-Motor-With-Arduino/> Zadnja posjeta 24.06.2023.
- [11] 7 segmentni display, <https://www.instructables.com/Interfacing-Seven-Segment-Display-on-TinkerCad/> Zadnja posjeta 25.06.2023.
- [12] 360 stupanjski servo, <https://kitronik.co.uk/products/2589-fs90r-360-degree-continuous-rotation-servo> Zadnja posjeta 25.06.2023.
- [13] 16x2 LCD, <https://www.circuits-diy.com/interfacing-an-i2c-lcd-with-arduino-uno/> Zadnja posjeta 25.06.2023.

[14] Ivan Mandić, Veselko Tomljenović, Milica Pužar, UDŽBENICI TEHNIČKOG VELEUČILIŠTA U ZAGREBU , Zagreb 2012

[15] Dc motor <https://www.coo-excathedra.hr/wp-content/uploads/2021/02/Elektri%C4%8Dni-strojevi.pdf> Zadnja posjeta 30.6.2023.

[16] Intel mikroprocesor 4004 <https://www.intel.com/content/www/us/en/history/museum-story-of-intel-4004.html> Zadnja posjeta 30.6.2023.

## **Sažetak**

Tijek izrade makete dizala se odvijao po fazama. Prva faza je bila izrada metalne i plastične konstrukcije te njeno sastavljanje. Druga faza je bila ožičenje svih komponenti koje su bile potrebne, a to su elektromotor tipkala, senzori i mikro upravljač, naknadno su dodani još zaslone kako bi dali što realističniji dojam. Treća faza je bila pisanje programskog koda u Arduino IDE programu. Četvrta faza je bila provjera funkcionalnosti, testiranje i ispravak sitnih pogrešaka prilikom izrade. Cilj ove makete je bio napraviti što sličniju maketu stvarnom dizalu kako bi se mogla koristiti za daljnje izlaganje i prezentiranje, s obzirom da su dizala u današnje vrijeme neizostavan dio svih zgrada, a pomoću ove makete se vrlo lako može objasniti njihov princip rada.

Ključne riječi: dizalo, arduino uno, istosmjerni motor,

## **Abstract**

The process of making the elevator mock-up took place in stages. The first phase was the production of metal and plastic construction and its assembly. The second phase was the wiring of all the components that were needed, namely the electric button motor, sensors and micro controller, and later more screens were added to give a more realistic impression. The third stage was writing the program code in the Arduino IDE program. The fourth phase was checking the functionality, testing and correcting minor errors during production. The goal of this model was to make a model as similar as possible to a real elevator so that it could be used for further exposition and presentation, considering that elevators are nowadays an indispensable part of all buildings, and with the help of this model, their principle of operation can be explained very easily.

Keywords: elevator, arduino uno, dc motor



## **ŽIVOTOPIS**

Nikola Lončar je rođen 4. prosinca 2000. u Vinkovcima. Osnovnu školu je završio u Andrijaševcima. Za vrijeme osnovne škole sudjeluje na 56. i 57. državnom natjecanju mladih tehničara područje robotika u Primoštenu. Tehničku školu smjer Tehničar za mehatroniku je završio u Vinkovcima 2019. godine. Godine 2019. upisuje preddiplomski studij Elektroenergetike na Fakultet elektrotehnike, računarstva i informacijskih tehnologija Osijek.

---

Potpis autora

## 7. Prilozi

### PRILOG 1

#### Programski kod

*Kod koristen u završnom radu*

```
#include <Servo.h>
```

```
#include <Wire.h>
```

```
#include <LiquidCrystal_I2C.h>
```

```
LiquidCrystal_I2C lcd(0x27, 16, 2);
```

```
byte c[] = { 0x0A, 0x04, 0x0E, 0x10, 0x10,  
0x10, 0x0E, 0x00};
```

```
byte          z[]          =  
{0x0A,0x04,0x0E,0x10,0x0E,0x01,0x1E,0x0  
0};
```

```
bool odradiCiklus = false;
```

```
int prethodniKat;
```

```
int kat = 1;
```

```
int pos = 80;
```

```
Servo mojservo;
```

```
const int leda = 1;
```

```
const int ledb = 2;
```

```
const int ledc = 3;
```

```
const int ledd = 4;
```

```
const int lede = 5;
```

```
const int ledf = 6;
```

```
const int ledg = 7;
```

```
void ciklus() {
```

```
if (odradiCiklus) {
```

```
mojservo.attach(A3);
```

```
mojservo.write(45); //otvaranje
```

```
delay(650);
```

```
mojservo.write(90);
```

```
delay(2000);
```

```
mojservo.write(135); //zatvaranje
```

```
delay(650);
```

```
mojservo.write(90);
```

```
delay(750);
```

```
mojservo.detach();
```

```
odradiCiklus = false;
```

```
}
```

```
}
```

```
//tipkala unutar lifta
```

```

int kat1_unutra = A2;
int kat2_unutra = A1;
int kat3_unutra = A0;

//senzori(infra red)
const int senzorkat1 = 11;
const int senzorkat2 = 12;
const int senzorkat3 = 13;

// status tipkala
int kat1unutra_status = 0;
int kat2unutra_status = 0;
int kat3unutra_status = 0;

//status senzora
int senzorkat1_status = 1;
int senzorkat2_status = 1;
int senzorkat3_status = 1;

//motor
int motPin1 = 8;
int motPin2 = 9;
int speedPin = 10;

////////////////////////////////////////////////////////////////// stanja motora
void motor_dolje()
{
    analogWrite( speedPin, 255);
    digitalWrite(motPin1, HIGH);
    digitalWrite(motPin2, LOW);
}

void motor_gore()
{
    analogWrite( speedPin, 255);
    digitalWrite(motPin1, LOW);
    digitalWrite(motPin2, HIGH);
}

void motor_stop()
{
    analogWrite( speedPin, 75);
    digitalWrite(motPin1, LOW);
    digitalWrite(motPin2, LOW);
}

//////////////////////////////////////////////////////////////////
//////////////////////////////////////////////////////////////////

```

```

void setup() {
    lcd.init();
    lcd.backlight();
    lcd.setCursor(0,0);
    lcd.print("Zavr ni rad 2023");
    lcd.createChar(0, z);
    lcd.setCursor(4, 0);
    lcd.write(byte(0));

    lcd.setCursor(2,3);
    lcd.print("Nikola Lon ar");
    lcd.createChar(1, c);
    lcd.setCursor(12, 1);
    lcd.write(byte(1));

    mojservo.attach(A3);
    mojservo.write(90);
    delay(250);

    pinMode(leda, OUTPUT);
    pinMode(ledb, OUTPUT);
    pinMode(ledc, OUTPUT);
    pinMode(ledd, OUTPUT);
    pinMode(lede, OUTPUT);

    pinMode(ledf, OUTPUT);
    pinMode(ledg, OUTPUT);

    pinMode(motPin1, OUTPUT);
    pinMode(motPin2, OUTPUT);
    pinMode(speedPin, OUTPUT);
    pinMode(kat1_unutra, INPUT);
    pinMode(kat2_unutra, INPUT);
    pinMode(kat3_unutra, INPUT);

    pinMode(senzorkat1, INPUT);
    pinMode(senzorkat2, INPUT);
    pinMode(senzorkat3, INPUT);

    digitalWrite(senzorkat1, HIGH);
    digitalWrite(senzorkat2, HIGH);
    digitalWrite(senzorkat3, HIGH);

    //Pocetni položaj
    senzorkat1_status =
digitalRead(senzorkat1);
    senzorkat2_status =
digitalRead(senzorkat2);

```

```

senzorkat3_status = senzorkat3_status =
digitalRead(senzorkat3); digitalRead(senzorkat3);

if (senzorkat2_status == LOW // kat1unutra_status =
senzorkat3_status digitalRead(kat1_unutra);

== LOW ) { kat2unutra_status =
motor_dolje(); digitalRead(kat2_unutra);

if (senzorkat1_status == LOW) { kat3unutra_status =
motor_stop(); digitalRead(kat3_unutra);

digitalWrite(leda, LOW); ////////////////////////////////////////////////////
digitalWrite(ledb, LOW); ////////////////
digitalWrite(ledc, LOW);
digitalWrite(ledd, LOW); ////////////////////////////////////////////////////
digitalWrite(lede, HIGH); ////////////////
digitalWrite(ledf, HIGH);
digitalWrite(ledg, HIGH);

} //Kat 3
}

if (kat3unutra_status == HIGH) {
while (kat < 3) {
kat++;
motor_gore();
}
}

void loop() {
senzorkat1_status =
digitalRead(senzorkat1);
senzorkat2_status =
digitalRead(senzorkat2);

```

```

if (kat == 3 && senzorkat3_status ==
LOW) {
    kat = 3;
    motor_stop();
    digitalWrite(leda, LOW);
    digitalWrite(ledb, HIGH);
    digitalWrite(ledc, LOW);
    digitalWrite(ledd, LOW);
    digitalWrite(lede, HIGH);
    digitalWrite(ledf, LOW);
    digitalWrite(ledg, LOW);
    ciklus();
}

if (kat3unutra_status == HIGH) {
    if (kat == 3 && senzorkat3_status ==
LOW)

        mojservo.attach(A3);

        mojservo.write(45); //otvaranje

        delay(650);

        mojservo.write(90);

        delay(2000);

        mojservo.write(135); //zatvaranje

        delay(650);

        mojservo.write(90);

        delay(750);

        mojservo.detach();
    }

    if (kat != prethodniKat) {
        odradiCiklus = true;
        prethodniKat = kat;
    }

    //////////////////////////////////////
    //////////////////////////////////////

    //Kat 2

    if (kat2unutra_status == HIGH) {
        if (kat > 2) {
            while (kat > 2) {
                kat--;
                motor_dolje();
            }
        }

        if (kat < 2) {
            while (kat < 2) {
                kat++;
                motor_gore();
            }
        }
    }
}

```

```

if (kat == 2 && senzorkat2_status ==
LOW) {
    kat = 2;
    motor_stop();
    digitalWrite(leda, HIGH);
    digitalWrite(ledb, HIGH);
    digitalWrite(ledc, HIGH);
    digitalWrite(ledd, LOW);
    digitalWrite(lede, LOW);
    digitalWrite(ledf, HIGH);
    digitalWrite(ledg, HIGH);
    ciklus();
}

if (kat2unutra_status == HIGH) {
    if (kat == 2 && senzorkat2_status ==
LOW)

        mojservo.attach(A3);

        mojservo.write(45); //otvaranje
        delay(650);
        mojservo.write(90);
        delay(2000);
        mojservo.write(135); //zatvaranje
        delay(650);
        mojservo.write(90);
        delay(750);

        mojservo.detach();
    }
    if (kat != prethodniKat) {
        odradiCiklus = true;
        prethodniKat = kat;
    }

    //////////////////////////////////////
    //////////////////////////////////////
    //Kat 1
    if (kat1unutra_status == HIGH) {
        if (kat > 1) {
            while (kat > 1) {
                kat--;
                motor_dolje();
            }
        }
    }
    if (kat == 1 && senzorkat1_status ==
LOW) {
        kat = 1;
        motor_stop();
        digitalWrite(leda, LOW);

```

```

digitalWrite(ledb, LOW);
digitalWrite(ledc, LOW);
digitalWrite(ledd, LOW);
digitalWrite(ledf, HIGH);
digitalWrite(ledg, LOW);
ciklus();
}

if (kat1unutra_status == HIGH) {
    if (kat == 1 && senzorkat1_status ==
LOW)

mojservo.attach(A3);

mojservo.write(45); //otvaranje

delay(650);

mojservo.write(90);

delay(2000);

mojservo.write(135); //zatvaranje

delay(650);

mojservo.write(90);

delay(750);
mojservo.detach();
}
if (kat != prethodniKat) {
    odradiCiklus = true;
    prethodniKat = kat;
}
}

```



## PRILOG 2

Laboratorijska vježba pod naslovom Izrada makete dizala i sustav upravljanja pogonom dizala

Fakultet elektrotehnike, računarstva i informacijskih tehnologija	
Laboratorijska vježba	<b>Izrada makete dizala i sustav upravljanja pogonom dizala</b>
Student:	
Grupa:	

### 1.UVOD

Dizala su u današnje vrijeme neophodan dio modernih zgrada, pružajući efikasno i sigurno vertikalno kretanje ljudima i teretima.

Dizala se sastoje od kabine ili platforme koja se kreće duž vertikalne osovine. Kabina je pričvršćena na čeličnu užad, koje pokreću električni motori smješteni najčešće na vrhu zgrade.

Dizala se sastoje od različitih dijelova koji zajedno omogućavaju njihovo pravilno funkcioniranje. Neki od osnovnih dijelova dizala:

1. Kabina dizala koja služi za prijevoz tereta ili ljudi s jednog kata na drugi. Kabina dizala može biti različitih veličina, ovisno o namjeni dizala.
2. Kontrolna ploča: To je ploča s tipkama i kontrolama koja omogućuje korisnicima odabir željenog kata ili funkcija dizala, poput zatvaranja i otvaranja vrata.
3. Električni motor koji je odgovoran za pokretanje dizala. Motor pretvara električnu energiju u mehaničku energiju koja pokreće dizalo.
4. Žičana užad ili hidraulički cilindar - način na koji kabina radi vertikalni pomak.
5. Protutež koji se koristi kako bi se smanjila opterećenost motora, nalazi se na suprotnoj strani kabine dizala i pomaže u održavanju ravnoteže.
6. Sigurnosni sustavi: Dizala su opremljena s raznim sigurnosnim sustavima kako bi se osigurala sigurnost putnika. To može uključivati sustave za zaustavljanje u hitnim situacijama, požarnu zaštitu, senzore opterećenja i druge sigurnosne mjere.

Ovo su samo osnovni dijelovi dizala, a složenija dizala mogu sadržavati i druge komponente poput brzinskih regulatora, senzora kretanja, sustava za komunikaciju i slično.

## 1.1.Podjela dizala

Postoji više tipova dizala:

- putnička,
- teretna,
- bolnička
- panoramska dizala

Postoje 3 osnovna tipa pogona dizala:

- vučno,
- hidrauličko i
- vakuumsko

U ovoj laboratorijskoj vježbi ćemo raditi zadatak na modelu električnog vučenog dizala koji se sastoji od dva kata.

## 1.2. Upravljanje pomoću mikro upravljača

Model koji se koristi u ovoj laboratorijskoj vježbi je sastavljen od optičkih senzora, servo i DC motora koji su povezani s Arduino Uno mikro upravljačem koji se nalazi unutar upravljačke kutije. Optičke senzore koristimo za očitavanje trenutne pozicije kabine, dok servo motor koristimo za otvaranje vrata kabine, DC motor pogoni koloturu koja namata i odmata užu povezano na kabinu. Kako bismo kontrolirali DC motor, on je na Arduino povezan s L298N kontrolerom. Sam Arduino povezujemo s računalom pomoću USB priključka smještenog na prednjem dijelu pločice.

## 2.Priprema za vježbu

1. Na koje sve načine dijelimo dizala?
2. Nabrojati barem 3 glavna dijela dizala.
3. Koji se sigurnosni sustavi koriste u dizalima?

### 3. Zadatak

Prvi dio zadatka je mjerenje vremena vertikalnog pomaka, mjerenje se izvodi na način da se mjeri vrijeme od pritiska tipkala do samog završetka dolaska kabine na određeni kat, otvaranja i zatim zatvaranja vrata.

Dizalo mora biti u početnom stanju u prizemlju, zatim se mjeri vrijeme dolaska na 1.kat. Nakon izmjerenog, dizalo se vraća ponovno u prizemlje i zatim se mjeri vrijeme dolaska do 2.kata.

**Rezultate upisati u tablicu.**

Pozicija	Vrijeme[s]
Prizemlje→1.kat	
Prizemlje→ 2.kat	

Nakon što ste odradili prvi dio zadatka, u drugom dijelu zadatka je potrebno povezati Arduino Uno pločicu s računalom pomoću USB priključka, te pokrenuti open-source program Arduino Ide.

Otvoriti programski kod maketa\_dizala.ino

U kodu pronaći funkcije motor\_gore() i motor\_dolje() te promijeniti vrijednost speedpin iz 255 u 128. Na ovaj način softverski upravljamo brzinom motora koji pogoni koloturu i na taj način usporavamo motor na 50% brzine što služi kao simulacija preopterećenja kabine, u ovom dijelu zadatka je potrebno ponovno izvršiti mjerenje vremena kao u prvom dijelu i rezultate upisati u tablicu.

Pozicija	Vrijeme[s]
Prizemlje→1.kat	
Prizemlje→ 2.kat	

### ZAPAŽANJA NA VJEŽBI I KOMENTAR:

--