

Objedinjavanje pretvaračkih i upravljačkih svojstva integriranog kruga MC34063 za uzlazne pretvarače malih snaga

Davidović, Neven-Lucian

Undergraduate thesis / Završni rad

2023

Degree Grantor / Ustanova koja je dodijelila akademski / stručni stupanj: **Josip Juraj Strossmayer University of Osijek, Faculty of Electrical Engineering, Computer Science and Information Technology Osijek / Sveučilište Josipa Jurja Strossmayera u Osijeku, Fakultet elektrotehnike, računarstva i informacijskih tehnologija Osijek**

Permanent link / Trajna poveznica: <https://urn.nsk.hr/urn:nbn:hr:200:051798>

Rights / Prava: [In copyright](#)/[Zaštićeno autorskim pravom.](#)

Download date / Datum preuzimanja: **2025-03-16**

Repository / Repozitorij:

[Faculty of Electrical Engineering, Computer Science and Information Technology Osijek](#)



**SVEUČILIŠTE JOSIPA JURJA STROSSMAYERA U OSIJEKU
FAKULTET ELEKTROTEHNIKE, RAČUNARSTVA I
INFORMACIJSKIH TEHNOLOGIJA**

Sveučilišni studij

**OBJEDINJAVANJE PRETVARAČKIH I
UPRAVLJAČKIH SVOJSTVA INTEGRIRANOG
KRUGA MC34063 ZA UZLAZNE PRETVARAČE
MALIH SNAGA**

Završni rad

Neven-Lucian Davidović

Osijek, 2023.

**FERIT**FAKULTET ELEKTROTEHNIKE, RAČUNARSTVA
I INFORMACIJSKIH TEHNOLOGIJA **OSIJEK****Obrazac Z1P - Obrazac za ocjenu završnog rada na preddiplomskom sveučilišnom studiju**

Osijek, 25.08.2023.

Odboru za završne i diplomske ispite

**Prijedlog ocjene završnog rada na
preddiplomskom sveučilišnom studiju**

Ime i prezime Pristupnika:	Neven-Lucian Davidović
Studij, smjer:	Sveučilišni prijediplomski studij Elektrotehnika i informacijska tehnologija
Mat. br. Pristupnika, godina upisa:	4810, 28.07.2020.
OIB Pristupnika:	65965316771
Mentor:	prof. dr. sc. Denis Pelin
Sumentor:	,
Sumentor iz tvrtke:	
Naslov završnog rada:	Objedinjavanje pretvaračkih i upravljačkih svojstva integriranog kruga MC34063 za uzlazne pretvarače malih snaga
Znanstvena grana rada:	Elektrostrojarstvo (zn. polje elektrotehnika)
Zadatak završnog rad:	Opisati podsustave pulsno-širinskog regulatora MC34063. Prema shema koja objedinjuje pretvaračka i upravljačka svojstva MC34063 izraditi maketu pretvarača i obaviti mjerenja u karakterističnim točkama. Usporediti rezultate mjerenja s rezultatima analize modela pretvaračkog sklopa. Tema je rezervirana za studenta: Neven-Lucian Davidović
Prijedlog ocjene završnog rada:	Izvrstan (5)
Kratko obrazloženje ocjene prema Kriterijima za ocjenjivanje završnih i diplomskih radova:	Primjena znanja stečenih na fakultetu: 3 bod/boda Postignuti rezultati u odnosu na složenost zadatka: 2 bod/boda Jasnoća pismenog izražavanja: 3 bod/boda Razina samostalnosti: 3 razina
Datum prijedloga ocjene od strane mentora:	25.08.2023.
Datum potvrde ocjene od strane Odbora:	08.09.2023.
Potvrda mentora o predaji konačne verzije rada:	<i>Mentor elektronički potpisao predaju konačne verzije.</i>
	Datum:

**FERIT**FAKULTET ELEKTROTEHNIKE, RAČUNARSTVA
I INFORMACIJSKIH TEHNOLOGIJA OSIJEK**IZJAVA O ORIGINALNOSTI RADA**

Osijek, 09.09.2023.

Ime i prezime studenta:	Neven-Lucian Davidović
Studij:	Sveučilišni prijediplomski studij Elektrotehnika i informacijska tehnologija
Mat. br. studenta, godina upisa:	4810, 28.07.2020.
Turnitin podudaranje [%]:	7

Ovom izjavom izjavljujem da je rad pod nazivom: **Objedinjavanje pretvaračkih i upravljačkih svojstva integriranog kruga MC34063 za uzlazne pretvarače malih snaga**

izrađen pod vodstvom mentora prof. dr. sc. Denis Pelin

i sumentora ,

moj vlastiti rad i prema mom najboljem znanju ne sadrži prethodno objavljene ili neobjavljene pisane materijale drugih osoba, osim onih koji su izričito priznati navođenjem literature i drugih izvora informacija. Izjavljujem da je intelektualni sadržaj navedenog rada proizvod mog vlastitog rada, osim u onom dijelu za koji mi je bila potrebna pomoć mentora, sumentora i drugih osoba, a što je izričito navedeno u radu.

Potpis studenta:

SADRŽAJ

1.	UVOD.....	1
1.1.	Zadatak rada	1
2.	PREGLED PODRUČJA RADA	2
3.	ANALIZA RADA ISTOSMJERNOG UZLAZNOG PRETVARAČA.....	3
3.1.	Kontinuirani način rada.....	5
3.2.	Diskontinuirani način rada	7
4.	MC34063A INTEGRIRANI KRUG.....	10
4.1.	Unutarnja struktura i svojstva MC34063A integriranog kruga	10
	Svojstva MC34063A integriranog kruga:.....	11
	Raspored kontakata na MC34063A	11
4.2.	Podsustavi pretvarača s MC34063A integriranim krugom	11
	Energetski podsustav	12
	Upravljački podsustav	13
	Način rada MC34063A	14
5.	RAD U LABORATORIJU	15
5.1.	Proračun komponenti za uzlazni pretvarač upravljani s MC34063A.....	15
	Proračun parametara pretvarača.....	15
	Simulacija i izrada pretvarača.....	18
5.2.	Simulacijski model uzlaznog pretvarača upravljanog s MC34063A.....	18
	Snimanje karakterističnih valnih oblika i određivanje učinkovitosti	21
5.3.	Izrada i testiranje makete uzlaznog pretvarača.....	23
	Testiranje ispravnosti makete.....	26
5.4.	Snimanje karakterističnih valnih oblika.....	27
5.5.	Korisnost uzlaznog pretvarača 12V/28V	31
6.	ZAKLJUČAK	32
	LITERATURA	33
	SAŽETAK.....	34
	ABSTRACT	34
	ŽIVOTOPIS	35
	PRILOZI.....	36
	Prilog 1. Prva stranica podatkovne tablice (eng. data-sheet) integriranog kruga MC34063A	37
	Prilog 2. Prva stranica podatkovne tablice (eng. data-sheet) 1N5819 diode.....	38

1. UVOD

Završni rad temelji se na seminaru koji je pisan u sklopu dodatne aktivnosti prilikom pohađanja kolegija „Osnove energetske elektronike“. Navedeni seminar rađen je na maketi koja nije predmet ovog završnog rada, jer je napravljena nova poboljšana verzija makete na kojoj su izvršena mjerenja i testiranja koja će biti predstavljena kasnije u radu.

Izravni istosmjerni pretvarači napona su uređaji čija uloga je izravno skaliranje integralnih veličina napona odnosno struja istosmjernih pojnih mreža na razinu koje zahtijevaju istosmjerna trošila. Prema kriteriju napona te vrsti izvora i trošila koji se povezuju postoje dva osnovna tipa istosmjernih pretvarača, a to su uzlazni istosmjerni pretvarači (povezuju se strujni izvor i kapacitivno trošilo) i silazni istosmjerni pretvarači (povezuju se naponski izvor i induktivno trošilo). Istosmjerni pretvarači imaju široku primjenjivost, a neka od područja gdje postoji potreba za korištenje su računala i računalna oprema, automobili, električni pogoni, punjači baterija, elektronički uređaji i slično.

Za završni rad napravljena je maketa istosmjernog uzlaznog pretvarača napona 12V/28V pomoću integriranog kruga MC34063A. Integrirani krug poseban je po tome što unutar sebe sadrži NPN tranzistor, a ovisno o načinu upotrebe može se koristiti kao izravni pretvarač napona, silazni pretvarač ili u ovom slučaju kao uzlazni pretvarač. Shema korištena za izradu preuzeta je iz službene podatkovne tablice (eng. datasheet) sa stranice [1]. Maketa je izrađena na univerzalnoj pločici, kućište je modelirano u TinkerCAD-u i izrađeno pomoću 3D printera, a sva mjerenja izvršena su u laboratoriju. Dodatno je napravljena simulacija koristeći program Proteus 8 Professional, te je napravljena usporedba rezultata dobivenih pomoću simulacije i mjerenjima u laboratoriju.

1.1. Zadatak rada

Opisati podsustave pulsno-širinskog regulatora MC34063. Prema shema koja objedinjuje pretvaračka i upravljačka svojstva MC34063 izraditi maketu pretvarača i obaviti mjerenja u karakterističnim točkama. Usporediti rezultate mjerenja s rezultatima analize modela pretvaračkog sklopa.

2. PREGLED PODRUČJA RADA

„Izravni istosmjerni pretvarači napona električki su uređaji koji povezuju dvije istosmjerne mreže različitih napona. Dvije osnovne topologije izravnih istosmjernih pretvarača napona silazni su istosmjerni pretvarač (eng. buck converter, step-down converter) i uzlazni istosmjerni pretvarač (eng. boost converter, step-up converter). Izraz topologija odnosi se na način na koji su međusobno povezane pretvaračke komponente.“ [2]

I. Flegar u svojoj knjizi [3] objašnjava topologiju istosmjernih pretvarača i analizu rada istih. Napravljena je podjela istosmjernih pretvarača na izravne i neizravne, te su neizravni dodatno podijeljeni na one sa i one bez galvanskog odvajanja. Dan je osnovni matematički model te Kirchhoffove jednadžbe za napone i struje. Prikazan je detaljan postupak kako kroz analizu matematičkog modela doći do karakterističnih valnih oblika napona i struja, te upravljačke karakteristike pretvarača za kontinuirani i diskontinuirani način rada.

Autori N. Mohan, T. M. Undeland i W. P. Robbins u knjizi [4] koja je podijeljena na pet dijelova objašnjava osnovne koncepte elektronike, analizira i modelira pretvarače napona, detaljno opisuje primjenu pretvarača napona u različitim industrijskim i energetske sustavima, objašnjava metode upravljanja pretvaračima uključujući metode pulsno-širinske modulacije, sustave regulacije i kontrolu, te problematiku elektromagnetskih smetnji. Također je prikazana upotreba MATLAB-a i SIMULINK-a za analizu i simulaciju pretvarača napona.

U radu [5] autor J. Alberkrack govori o primjeni dva integrirana kruga *MC34063* i *UA78S40* u pretvaračima s promjenjivim naponom. Daje opis osnovnih značajki sklopova, matematički model koji koristi za analizu njihove učinkovitosti i prikazuje primjene u različitim vrstama pretvarača. Također, autor raspravlja o mogućnostima optimizacije performansi ovih sklopova kroz odabir odgovarajućih vanjskih komponenti i konfiguracija, te daje praktične savjete za primjenu i održavanje ovih pretvarača.

Autori rada M. Mikic, R. Grancaric, R. Blečić i A. Barić [6] dizajnirali su silazni pretvarač napona temeljen na *MC34063A*. Posebnu pažnju posvetili su na minimiziranju vodljivih emisija i valovitosti izlaznog napona. Detaljno se raspravljalo o odabiru komponenti i dizajnu pločice (eng. skraćenica: PCB) sklopa. Rad dizajniranog pretvarača simuliran je pomoću SPICE simulacija. Izmjerene su učinkovitost, valovitost izlaznog napona i vodljive emisije dizajniranog pretvarača.

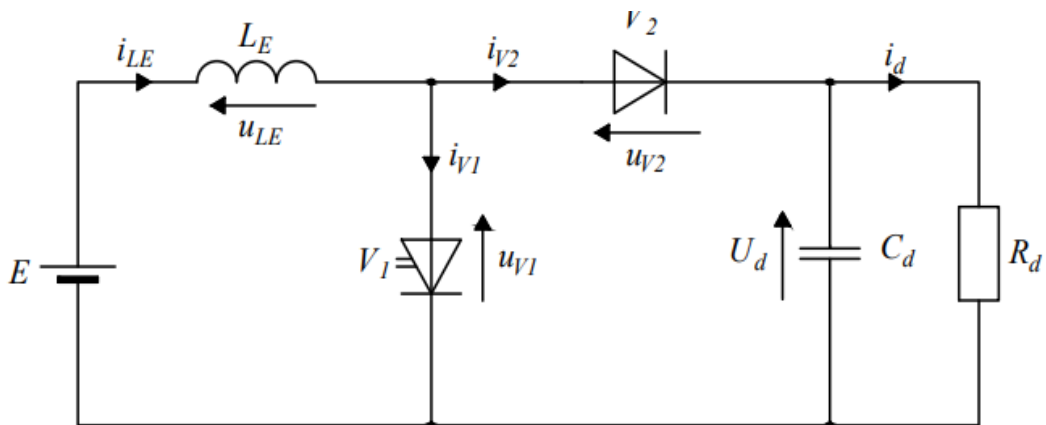
3. ANALIZA RADA ISTOSMJERNOG UZLAZNOG PRETVARAČA

Za realizaciju uzlaznih istosmjernih pretvarača napona koriste se različite tehnike modulacije za regulaciju izlaznog napona. Odabir tehnike modulacije ovisi o željenim performansama, učinkovitosti i složenosti. Neke od najčešće korištenih tehnika modulacije impulsa u praksi su pulsno-širinska modulacija (eng skraćenica: PWM), pulsno-frekventna modulacija (eng skraćenica: PFM), pulsno-amplitudna modulacija (eng skraćenica: PAM) i kombinirana pulsno-širinska i pulsno-frekventna modulacija (eng skraćenica: VFPWM)

Pulsno-širinska modulacija je najčešće korištena tehnika modulacije. Kontrolira prosječnu vrijednost izlaznog napona variranjem širine impulsa pri konstantnoj frekvenciji. Povećanje širine impulsa rezultira povećanjem prosječnog izlaznog napona, dok smanjenje širine impulsa rezultira smanjenjem prosječnog izlaznog napona. Pulsno-frekventna modulacija modulira frekvenciju izlaznih impulsa kako bi regulirala izlazni napon. Širina impulsa ostaje konstantna, ali se frekvencija mijenja ovisno o opterećenju. Pulsno-frekventna modulacija često se koristi u stanju malog opterećenja ili u stanju mirovanja. Pulsno-amplitudna modulacija regulira izlazni napon variranjem amplitude ili veličine impulsa, dok se širina impulsa i frekvencija drže konstantnima. Podešavanjem amplitude može se kontrolirati prosječna vrijednost izlaznog napona. Kombinirana pulsno-širinska i pulsno-frekventna modulacija istovremeno kontrolira širinu impulsa i frekvenciju kako bi se regulirao izlazni napon.

Obzirom da se u praksi najčešće koristi pulsno-širinska modulacija u nastavku je napravljena analiza rada uzlaznog pretvarača koja se temelji na pulsno-širinskoj modulaciji signala.

Analiza rada uzlaznog pretvarača biti će dana prema knjizi [3] i prema priručniku [2]. Uzlazni pretvarač povezuje strujni izvor i naponski uvor. Važno je napomenuti da ukoliko se izuzmu fotonaponski članci, istosmjerni strujni izvor kao posebna energetska komponenta ne postoji, nego se pod tim pojmom podrazumijeva serijski spoj istosmjernog naponskog izvora i prigušnice. Zbog konačne induktivnosti prigušnice L_E struja tako nastalog strujnog izvora je valovita i kao takva će biti promatrana u analizi. U analizi pretvarača pretpostavit će se da je promatrani sklop u ustaljenom stanju. Ventili kao pretvaračke komponente modelirani su upravljivim ventilom V_1 i idealnom diodom V_2 koji trenutno sklapaju sklopnom frekvencijom f_s . Budući da se uzlazni istosmjerni pretvarač prvenstveno koristi za napajanje elektroničkih sklopova, trošilo se smatra naponskim izvorom U_d ($C_d R_d \gg T_s$).



Slika 3.1. Nadomjesna shema istosmjernog uzlaznog pretvarača napona

Za prikazanu nadomjesnu shemu istosmjernog uzlaznog pretvarača prema slici 3.1. vrijede jednadžbe mreže:

$$E = u_{LE} + u_{V1} \quad (3-1)$$

$$u_{V1} = u_{V2} + U_d \quad (3-2)$$

$$i_{LE} = i_{V1} + i_{V2} \quad (3-3)$$

Kod istosmjernog uzlaznog pretvarača napona postoje dva načina rada:

- Kontinuirani način rada
- Diskontinuirani način rada

Kod kontinuiranog načina rada postoje dva intervala za promatranje **Interval A** i **Interval B**. Za kontinuirani način rada karakteristično je da struja induktiviteta i_{LE} unutar sklopne periode T_s nikada neće pasti na nulu. Za razliku od kontinuiranog načina kod diskontinuiranog načina postoji i **Interval C** unutar sklopne periode T_s za čije vrijeme trajanja struja induktiviteta iznosi nula ampera sve do ponovnog uključivanja ventila V_1 .

- Interval A; ventil V_1 vodi, ventil V_2 ne vodi, $0 \leq t \leq \alpha T_s$, slika 3.1.1.
- Interval B; ventil V_2 vodi, ventil V_1 ne vodi, $\alpha T_s \leq t \leq T_s$ (za kontinuirani), $T_{V1} \leq t \leq T_{V2}$ (za diskontinuirani), slika 3.1.2.
- Interval C; ventil V_1 ne vodi, ventil V_2 ne vodi, $T_{V2} \leq t \leq T_s$, slika 3.2.1.

gdje je:

- α – faktor vođenja,

- T_s – sklopna perioda,
- T_{V1} – vrijeme vođenja upravljivog ventila,
- T_{V2} – vrijeme vođenja neupravljivog ventila.

Vrijeme vođenja upravljivog ventila može se izračunati prema izrazu:

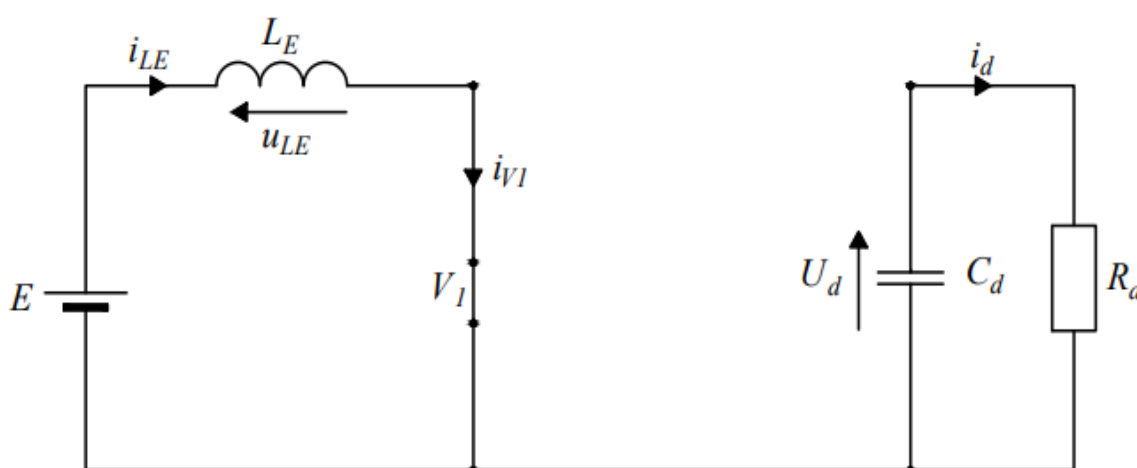
$$T_{V1} = \alpha T_s \quad (3-4)$$

Vrijeme vođenja neupravljivog ventila u kontinuiranom načinu definirano je kao vrijeme od početka vođenja neupravljivog ventila pa do kraja sklopne periode T_s , dok je u diskontinuiranom načinu definirano kao vrijeme od početka vođenja neupravljivog ventila pa dok struja i_{LE} ne padne na nulu (kraj vođenja ventila).

3.1. Kontinuirani način rada

Prilikom analize kontinuiranog načina rada postoje samo intervali A i B koji će se razmatrati. Unutar tih intervala struja induktiviteta je uvijek veća od nule. Početni iznos struje induktiviteta je nepoznat i označavat će se oznakom I_0 . Za svaki interval potrebno je odrediti napone i struje ventila te napon i struju induktiviteta kako bi se mogli nacrtati karakteristični valni oblici za uzlazni pretvarač napona

Interval A ($0 \leq t \leq \alpha T_s$)



Slika 3.2. Nadomjesna shema istosmjernog uzlaznog pretvarača napona za interval A

Na slici 3.2. prikazan je interval A kada je u trenutku $t = 0$ upravljivi ventil V_1 koji vodi uključen ($u_{V1} = 0$) odnosno u mreži je modeliran kao zatvorena sklopka, a ventil V_2 koji ne vodi je isključen ($i_{V2} = 0$) i modeliran kao otvorena sklopka.

Iz jednadžbe (3-1) proizlazi $E = u_{LE} = L_E \frac{di_{LE}}{dt}$, te se integriranjem dobije izraz za struju izvora i_{LE} tijekom intervala A:

$$i_{LE} = \frac{E}{L_E} t + i_{LE}(0) \quad (3-5)$$

gdje je $i_{LE}(0) = I_0$ početna vrijednost struje induktiviteta.

Iz jednadžbe (3-2) dobije se napon ventila V_2 za vrijeme trajanja intervala:

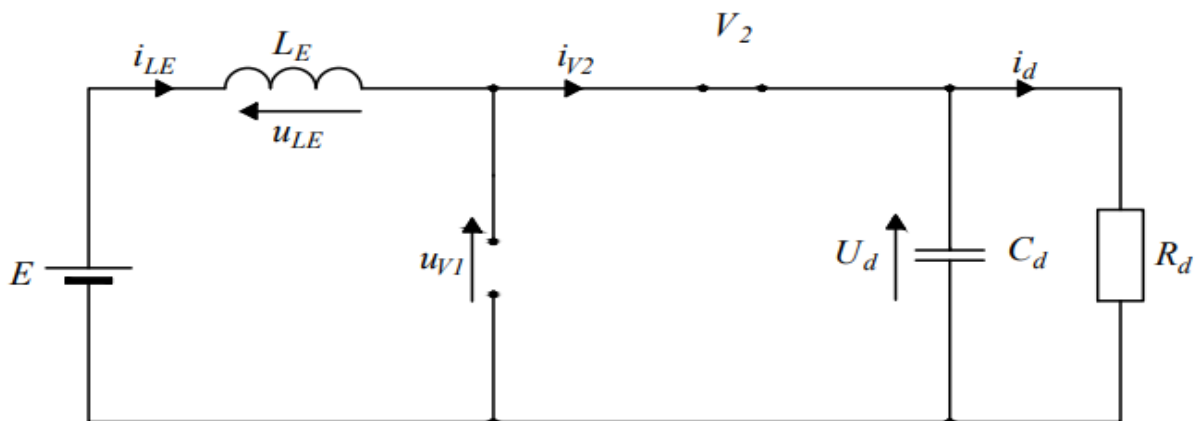
$$u_{V2} = -U_d \quad (3-6)$$

Primjenom jednadžbe (3-3) dobije se struja ventila V_1 za vrijeme trajanja intervala:

$$i_{V1} = i_{LE} \quad (3-7)$$

Interval A traje do trenutka $t = \alpha T_s$ kada ventil V_1 dobije impuls za isklapanje.

Interval B ($\alpha T_s \leq t \leq T_s$)



Slika 3.3. Nadomjesna shema istosmjernog uzlaznog pretvarača napona za interval B

Na slici 3.3. prikazana je nadomjesna shema pretvarača za interval B kada vodi ventil V_2 koji je modeliran zatvorenom sklopkom ($u_{V2} = 0$), a ne vodi ventil V_1 i modeliran je otvorenom sklopkom ($i_{V1} = 0$).

Kombinacijom jednađbi (3-1) i (3-2) proizlazi $E = L_E \frac{di_{LE}}{dt} + U_d$, te se integriranje dobiva izraz za struju induktiviteta i_{LE} tijekom intervala B:

$$i_{LE} = \frac{E - U_d}{L_E} (t - \alpha T_s) + i_{LE}(\alpha T_s) \quad (3-8)$$

gdje je $i_{LE}(\alpha T_s) = I_1$ vrijednost struje induktiviteta na početku intervala B.

Napon ventila V_1 određuje se prema (3-1), a struja ventila V_2 prema izrazu (3-3):

$$u_{V1} = U_d \quad (3-9)$$

$$i_{V2} = i_{LE} \quad (3-10)$$

Budući da je ulazna snaga istosmjernog pretvarača jednaka izlaznoj snazi, vrijedi jednađba:

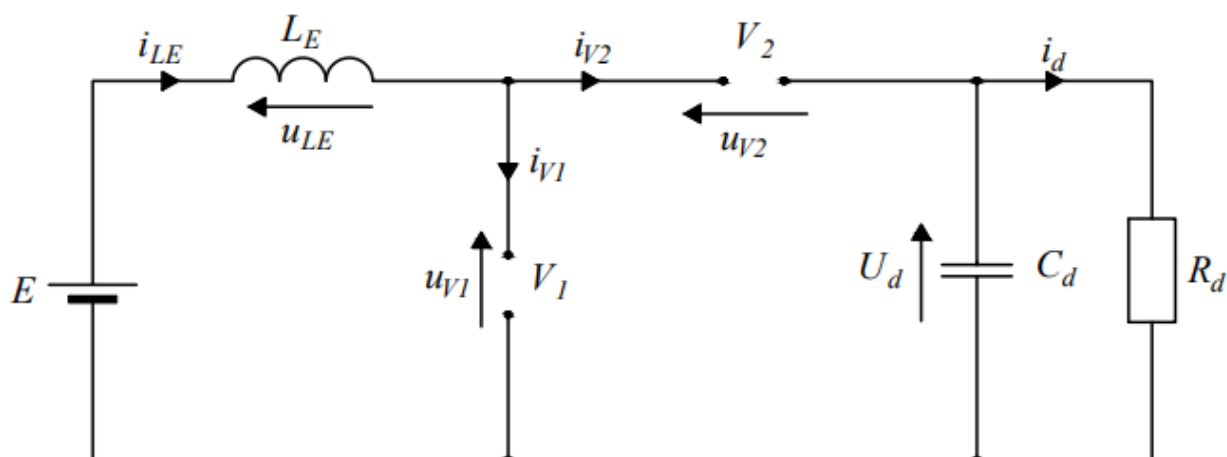
$$E i_{LE}(0) = U_d i_d(0) \quad (3-11)$$

Obzirom da za induktivitet u periodičkom načinu rada vrijedi da srednja vrijednost napona mora biti jednaka nuli, $U_{LE}(0) = 0$, za valni oblik napona induktiviteta sa slike 3.5. a) vrijedi $\alpha E T_s = (1-\alpha)(U_d - E) T_s$, ukoliko se uzme u obzir i (3-11) dobije se upravljačka karakteristika uzlaznog pretvarača:

$$\frac{U_d}{E} = \frac{i_{LE}(0)}{i_d(0)} = \frac{1}{1-\alpha} \quad (3-12)$$

3.2. Diskontinuirani način rada

Diskontinuirani način rada uz vremenske intervale A i B, koji su opisani za kontinuirani način rada, ima i interval C tijekom kojeg je struja induktiviteta jednaka nuli. Interval C započinje padom struje ventila V_2 na nulu, a završava ponovnim uključanjem ventila V_1 . Bitna razlika diskontinuiranog u odnosu na kontinuirani način rada je da struja induktiviteta u intervalu A ne počinje od neke početne vrijednosti, nego kreće od nule $i_{LE}(0) = 0$, jer je u prethodnom intervalu (interval C) bila jednaka nuli.



Slika 3.4. Nadomjesna shema istosmjernog uzlaznog pretvarača napona za interval C

Obzirom da je struja induktiviteta u ovom intervalu jednaka nuli $i_{LE} = 0$, tada za napon

induktiviteta vrijedi $u_{LE} = L_E \frac{di_{LE}}{dt} = 0$.

Prema izrazu (3-1) dobije se napon ventila V_1 u intervalu C:

$$u_{V1} = E \quad (3-13)$$

Ako se uz izraz (3-2) uzme u obzir i (3-13) dobije se napon ventila V_2 u intervalu C:

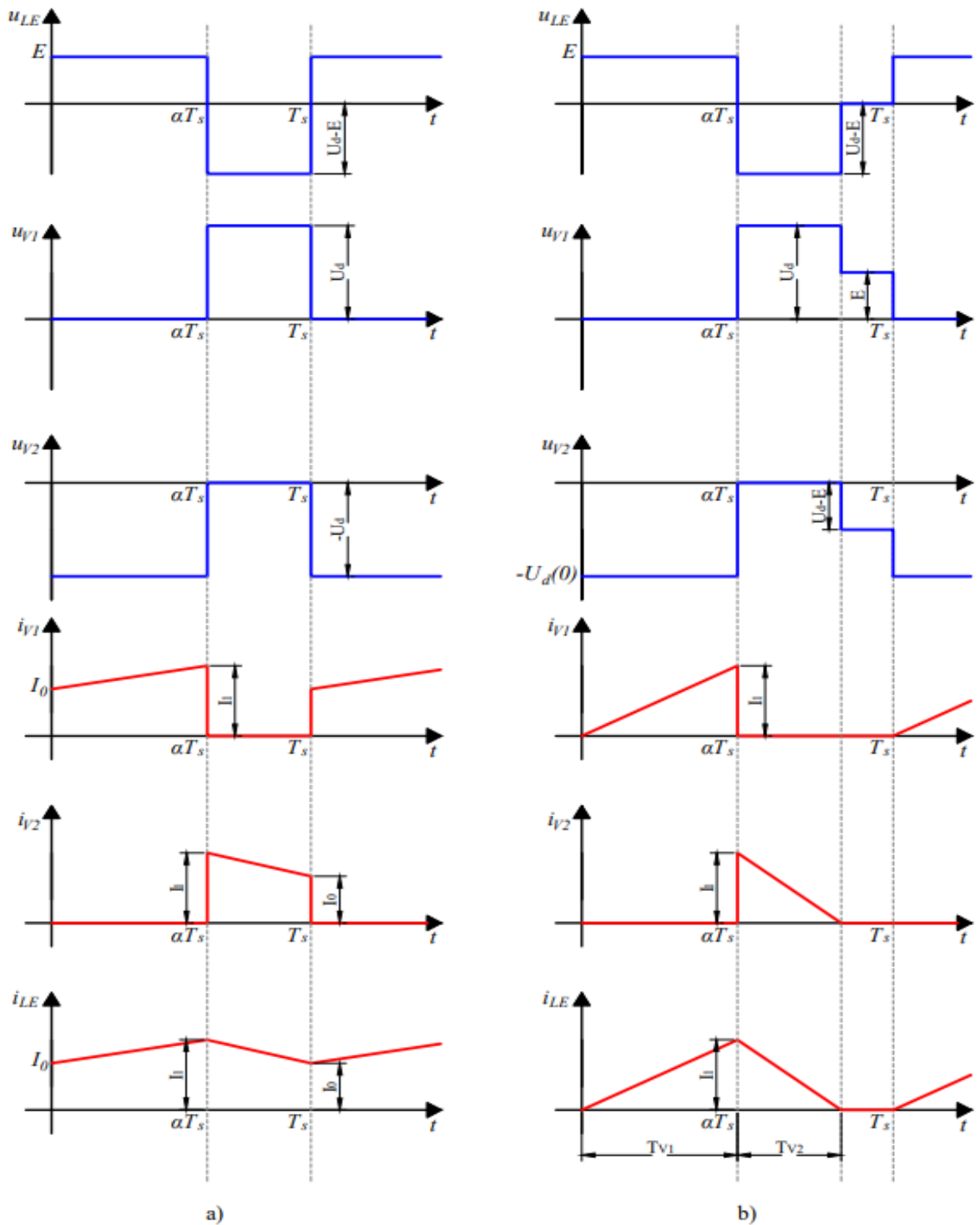
$$u_{V2} = E - U_d \quad (3-14)$$

Kako ventil V_1 niti ventil V_2 ne vode u ovom intervalu njihove struje jednake su nuli $i_{V1} = 0$, $i_{V2} = 0$.

Konačno opet obzirom da za induktivitet u periodičkom načinu rada vrijedi da srednja vrijednost napona mora biti jednaka nuli, $U_{LE}(0) = 0$, za valni oblik napona induktiviteta sa slike 3.5.b) vrijedi $ET_{V1} = (U_d - E)T_{V2}$.

Upravljačku karakteristiku istosmjernog pretvarača napona u diskontinuiranom načinu rada se izvodi uvođenjem pojma faktora R_{uz} koji ima smisao otpora; $R_{uz} = \frac{2L_E}{\alpha^2 T_s}$, te da uzlazni istosmjerni pretvarač u diskontinuiranom načinu rada emulira nelinearni otpor R_e otpornosti $R_e = R_{uz} (1 - \frac{E}{U_d})$. Cijeli izvod upravljačke karakteristike dan je u knjizi [3] a konačna formula glasi:

$$\frac{U_d}{E} = \frac{1 + \sqrt{1 + 4R_d/R_{uz}}}{2} \quad (3-15)$$



Slika 3.5. Karakteristični valni oblici uzlaznog pretvarača u:

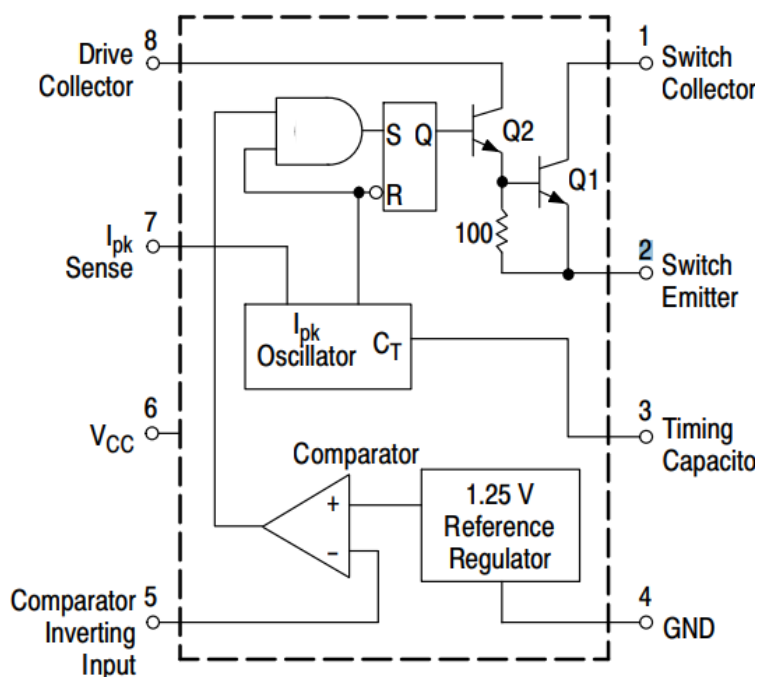
- a) kontinuiranom načinu rada
- b) diskontinuiranom načinu rada

4. MC34063A INTEGRIRANI KRUG

MC34063A serija je monolitni kontrolni krug koji sadrži osnovne funkcije potrebne za istosmjerne pretvarače. Funkcije su podržane sklopovima: unutarnje temperaturno kompenziranje reference, komparatorima, kontroliranog oscilatora s aktivnim krugom za limitiranje struje, upravljačkog sklopa i prekidača s visokom izlaznom strujom. Ova serija posebno je dizajnirana za integraciju u uzlazne pretvarače, silazne pretvarače i invertirajuće pretvarače napona s minimalnim brojem potrebnih vanjskih komponenti [1]. Ovi uređaji postižu regulaciju VFPWM¹ kontrolom izlaznog tranzistora Q1, što predstavlja značajan napredak u jednostavnoj implementaciji iznimno učinkovitih prekidačkih napajanja.

4.1. Unutarnja struktura i svojstva MC34063A integriranog kruga

Unutarnja struktura MC34063A dana je na slici 4.1. gdje je jasno vidljiv integrirani Darlingtonov spoj tranzistora Q1 i Q2 koji je prethodno spomenut kao posebnost ovog integriranog kruga. MC34063A ispravno funkcionira na temperaturama od 0°C do 70°C. Ima široku primjenu, a neke od njih su telekomunikacije, potrošačka elektronika, računalna oprema i slično.



Slika 4.1. Prikaz unutrašnje strukture MC34063A integriranog kruga (pogled odozdo) [1]

¹ VFPWM - kombinirana pulsno-širinska i pulsno-frekventna modulacija (eng. Variable-Frequency Pulse Width Modulation)

Svojstva MC34063A integriranog kruga:

- Ulazni napon od 3,0V do 40V
- Niska struja mirovanja (0,8mA do 3,45mA)
- Ograničenje struje
- Izlazna struja do 1,5A
- Radna frekvencija do 100kHz
- Preciznost unutarnje reference od 2%

Raspored kontakata na MC34063A

Iako je MC34063A dostupan u tri izvedbe, raspored kontakata je za sve jednak. Integrirani krug sastoji se od 8 kontakata gdje svaki ima svoju ulogu. Kontakti i mjesto gdje su spojeni na unutrašnju strukturu vidljivi su na slici 4.1. Pregled i uloga kontakata dani su u tablici 4.1. koja je prevedena i prilagođena koristeći izvore [7] i [8].

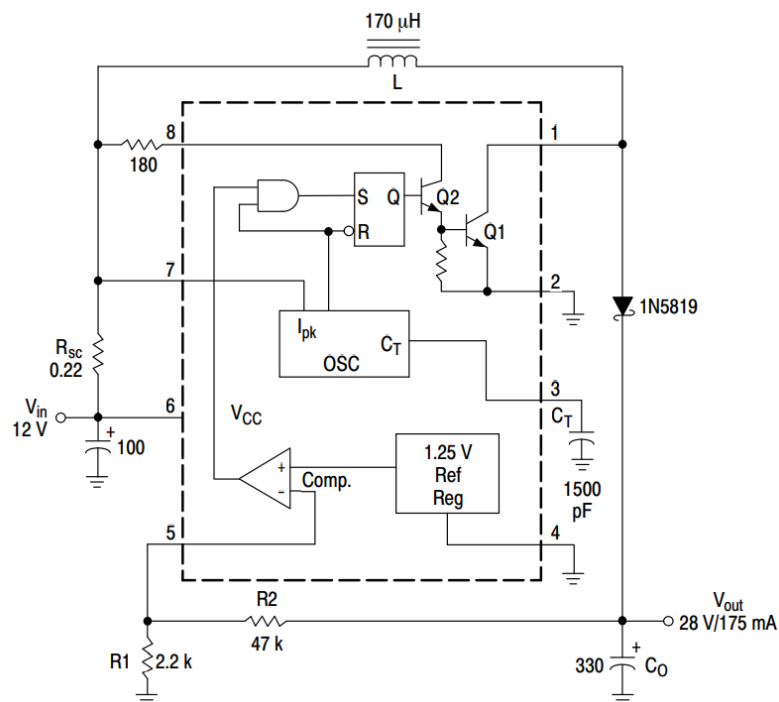
Tablica 4.1. Raspored i opis kontakata na MC34063A

MC34063A – raspored kontakata		
Broj kontakta	Ime kontakta	Opis
1	Kolektor prekidača (eng. <i>Switch collector</i>)	Ulazni kontakt kolektora integriranog visoko strujnog tranzistora Q1
2	Emiter prekidača (eng. <i>Switch emitter</i>)	Ulazni kontakt emitera integriranog visoko strujnog Darlingtonovog spoja tranzistora Q1 i Q2
3	Kondenzator vremenskog odziva (eng. <i>Timing capacitor</i>)	Ulazni kontakt koji mijenja frekvenciju oscilatora pomoću vanjski spojenog kondenzatora vremenskog odziva
4	Uzemljenje (GND) (eng. <i>Ground</i>)	Uzemljenje (GND)
5	Invertirajući ulaz komparatora (eng. <i>Comparator inverting input</i>)	Invertirajući ulazni terminal komparatora. Kontakt za povezivanje s otpornim djelilom napona kako bi se stvorila naponska povratna petlja.
6	Napon (Vcc) (eng. <i>Voltage</i>)	Kontakt za priključak izvora napajanja integriranog kruga
7	Ipk	Ulazni kontakt koji prati iznos struje, održava ju unutar granica i postavlja izlaznu struju.
8	Kolektor upravljača (eng. <i>Driver collector</i>)	Ulazni kontakt kolektora upravljačkog tranzistora Q2

4.2. Podsustavi pretvarača s MC34063A integriranim krugom

Postoje dva podsustava pretvarača, upravljački i energetski. Energetski podsustav sadrži komponente poput tranzistora i dioda (zamjenjuju upravljivi i neupravljivi ventil u matematičkom modelu), zavojnice i kondenzatora koji mogu biti za glaćenje napona ili dio

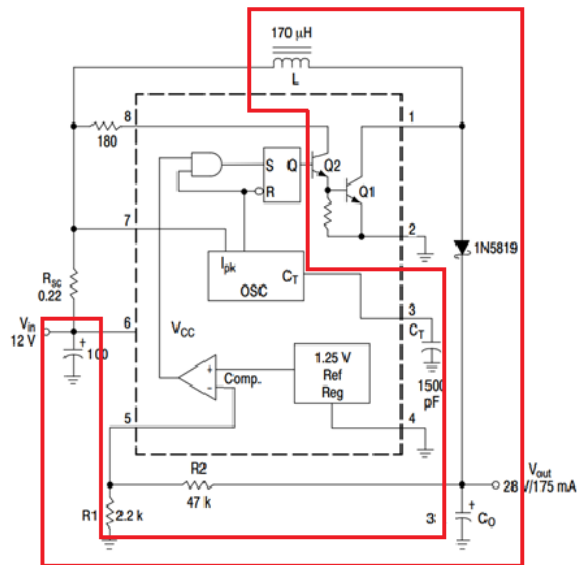
trošila stvarajući naponski uvor. Upravljački podsustav sastoji se od pasivnih elemenata poput otpornika i kondenzatora te dijelova integriranog kruga poput komparatora, oscilatora, regulatora i ostalih. Kako bi se mogli ispravno definirati podsustavi pretvarača i njihove komponente potrebno je imati shemu pretvarača 12V/28V temeljenu na MC34063A. Shema pretvarača na temelju koje je izrađena maketa preuzeta je sa [1]. Važno je naglasiti kako komponente za maketu nisu odabrane samo na temelju sheme nego su napravljeni proračuni prema jednadžbama iz podatkovnih tablica i postoje manje izmjene u vrijednostima pojedinih komponenti. Spomenuti proračuni su prikazani i pojašnjeni dalje u radu.



Slika 4.2. Shema uzlaznog pretvarača napona 12V/28V koristeći MC34063A [1]

Energetski podsustav

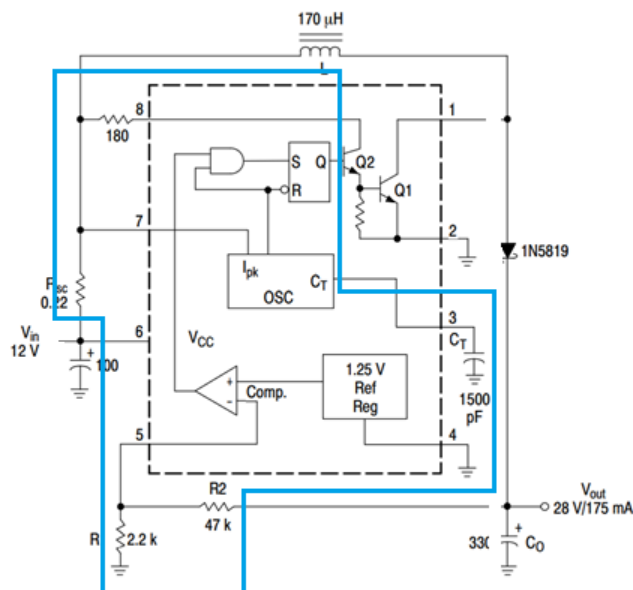
Energetski podsustav pretvarača sastoji se od brze Schottkyjeve diode koja ima oznaku *1N5819* i ona zamjenjuje neupravljivi ventil u matematičkom modelu, Darlingtonovog spoja tranzistora *Q1* i *Q2* implementiranih u integrirani krug koji zamjenjuje upravljivi ventil u matematičkom modelu, zavojnice *L* i dva kondenzatora za glađenje ulaznog (na shemi označen brojem 100), odnosno izlaznog (*Co*) napona pretvarača. Energetski podsustav označen je crvenom bojom na slici 4.3. Nužno je koristiti brze diode obzirom da se radi o frekvencijama sklapanja od 20kHz do 100kHz, odnosno područje u kojem se period nalazi je u mikro sekundama.



Slika 4.3. Energetski podsustav pretvarača

Upravljački podsustav

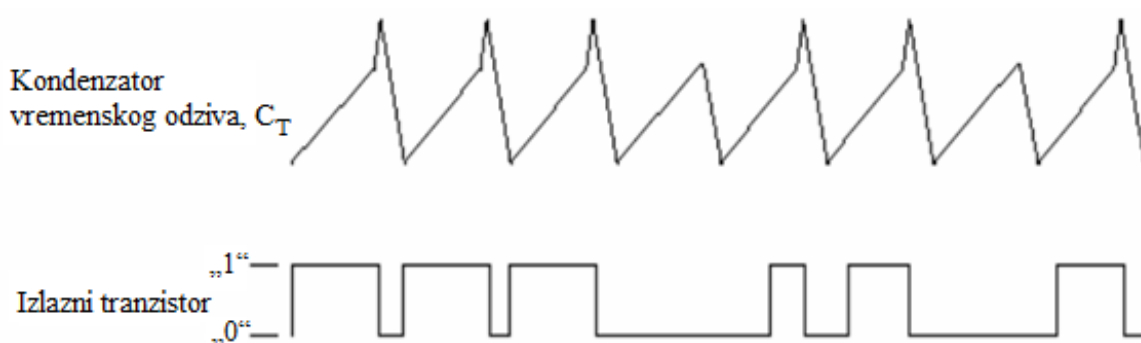
Upravljački sustav sastoji se od preostalih komponenti kruga. Pod preostale komponente spadaju otpornici $R1$ i $R2$ koji čine naponsku povratnu vezu, Kondenzator $C7$ kojim se određuje frekvencija oscilatora, otpornik R_{SC} čija uloga je limitiranje struje te preostali dijelovi integriranog kruga komparator, regulator i oscilator. Upravljački podsustav označen je plavom bojom na slici 4.4.



Slika 4.4. Upravljački podsustav pretvarača

Način rada MC34063A

MC4063A koristi VFPWM kontrolu izlaznog prekidača $Q1$ zbog toga je način rada najjednostavnije predočiti slikama:



Slika 4.5. Grafički prikaz napona na kondenzatoru C_T i upravljački napon tranzistora $Q2$ [9]

Na slici 4.5. jasno je vidljivo da je teško predvidjeti hoće li pretvarač raditi u kontinuiranom ili diskontinuiranom načinu rada. Uzrok tome je upravo VFPWM kontrola koja je detaljno opisana u radu [9] pod poglavljem broj tri. Kako bi pretvarač napravljen pomoću MC34063A integriranog kruga radio što bolje, potrebno ga je izraditi sa minimalnim odstupanjima od proračunatih komponenti i upotrebljavati ga za opterećenja za koje je predviđen.

5. RAD U LABORATORIJU

5.1. Proračun komponenti za uzlazni pretvarač upravljani s MC34063A

Kako bi se MC34063A mogao koristiti kao uzlazni pretvarač napona i željeni ulazni napon podići na željeni izlazni napon potrebno je prethodno definirati sljedeće parametre:

- $V_{CE(sat)}$ – Napon između kolektora i emitera integriranog tranzistora kada se nalazi u području saturacije (očitava se iz podatkovne tablice). Ukoliko se koristi vanjski tranzistor ovaj napon se dobije kao zbroj napona $V_{CE(sat)}$ integriranog napona i napona V_{BE} između baze i emitera vanjskog tranzistora
- V_f – Napon na diodi kada je u stanju vođenja, očitava se iz podatkovne tablice korištene diode
- V_{in} – Željeni ulazni napon
- V_{out} – Željeni izlazni napon
- I_{out} – Izlazna struja
- $f_{s(min)}$ – Minimalna sklopna frekvencija
- V_{pp} – Željena vrijednost od vrha do vrha izlaznog valovitog napona. U praksi, izračunata vrijednost kapaciteta trebati se povećati zbog njegove ekvivalentne serije otpora i rasporeda na ploči. Valoviti napon treba držati na niskoj vrijednosti jer će izravno utjecati na regulaciju napona i opterećenja.
- $V_{in(min)}$ – Minimalna vrijednost ulaznog napona

Odnos između vrijednosti ulaznog i izlaznog napona određen je iznosima otpora $R1$ i $R2$ u povratnoj vezi, a određuje se prema izrazu:

$$|V_{out}| = 1,25 \left(1 + \frac{R2}{R1}\right) \quad (4-1)$$

Nakon definiranja parametara korištenjem izraza (4-1) i tablice 4.1. iz [1] proračunavaju se svi preostali parametri potrebni za izradu pretvarača.

Proračun parametara pretvarača

Obzirom da autor ovog rada nema prethodnog iskustva u proračunavanju, dizajniranju i izradi pretvarača, vrijednost za parametar V_{pp} preuzeta je sa [9]. Sklopna frekvencija f_s odabrana je da iznosi 25kHz zbog toga što je maketa rađena na univerzalnoj pločici i odlazak u viša frekventna područja bi potencijalno predstavljao problem zbog pojavljivanja parazitnih kapaciteta, a u tom

slučaju bi bilo nužno korištenje tiskane (PCB) pločice. Minimalni ulazni napon $V_{in(min)}$ odabran je da iznosi 9V u slučaju da se maketa koristi za izvorima koji ne daju stabilan napon poput laboratorijskih izvora napajanja.

Tablica 4.2. Određeni parametri prije proračuna MC34063A

Parametar	Iznos
$V_{CE(sat)}$	0,8 V
V_f	0,6 V
V_{in}	12 V
V_{out}	28 V
I_{out}	0,110 A
$f_s(min)$	25 kHz
V_{pp}	0,25 V
$V_{in(min)}$	9 V

Za iznos otpora $R1$ odabrana je vrijednost od $R1 = 2,2 \text{ k}\Omega$ koristeći podatak o željenom izlaznom naponu i izraz (4-1) dolazi se do iznosa otpora $R2$ od $R2 = 47,08 \text{ k}\Omega$. Koristeći spomenute izraze iz tablice proračunavaju se ostali parametri.

Odnos između vremena vođenja upravljivog ventila t_{on} i vremenu odmora t_{off} računa se prema izrazu:

$$\frac{t_{on}}{t_{off}} = \frac{V_{out} + V_f - V_{in(min)}}{V_{in(min)} - V_{CE(sat)}} \quad (4-2)$$

$$\frac{t_{on}}{t_{off}} = 2,3902$$

Sklopni period T_s računa se prema izrazu:

$$T_s = (t_{on} + t_{off}) = \frac{1}{f_s} \quad (4-3)$$

$$(t_{on} + t_{off}) = \frac{1}{f_s} = 0,00004 \text{ [s]}$$

Izraz za proračun vremena odmora t_{off} je:

$$t_{off} = \frac{T_s}{\frac{t_{on}}{t_{off}} + 1} \quad (4-4)$$

$$t_{off} = 11,7986 \times 10^{-6} \text{ [s]}.$$

Vrijeme t_{on} računa se prema izrazu:

$$t_{on} = T_s - t_{off} \quad (4-5)$$

$$t_{on} = 28,2014 \times 10^{-6} [s].$$

Potreban iznos kondenzatora C_T proračunava se koristeći izraz:

$$C_T = 4,0 \times 10^{-5} \times t_{on} \quad (4-6)$$

$$C_T = 1128,06 [pF]$$

Struja I_{pk} računa se prema izrazu:

$$I_{pk} = 2I_{out(max)} \left(\frac{t_{on}}{t_{off}} + 1 \right) \quad (4-7)$$

$$I_{pk} = 0,9154 [A]$$

Iznos otpora R_{SC} dobije se prema izrazu:

$$R_{SC} = 0,3 / I_{pk} \quad (4-8)$$

$$R_{SC} = 0,3277 [\Omega]$$

Minimalna vrijednost induktiviteta $L_{(min)}$ kako bi pretvarač radio u kontinuiranom načinu rada dobije se prema izrazu:

$$L_{(min)} = \left(\frac{V_{in(min)} - V_{CE(sat)}}{I_{pk}} \right) t_{on(max)} \quad (4-9)$$

$$L_{(min)} = 252,63 [\mu H]$$

Minimalni iznos kondenzatora C_O dobije se prema izrazu:

$$C_O = 9 \frac{I_{out} \times t_{on}}{V_{pp}} \quad (4-10)$$

$$C_O = 244,75 [\mu F]$$

Nakon proračuna svih komponenti, potrebno je odlučiti koje komponente kupiti za maketu. Za izradu ove makete komponente koje imaju veća odstupanja od onih proračunatih su prigušnica L i kondenzator C_O , ali to nije problem dokle god se uzmu komponente čije vrijednosti su veće od onih proračunatih jer se u proračunima dobivaju minimalno potrebne vrijednosti koje bi zadovoljile ispravan rad pretvarača.

Tablica 4.3. Popis komponenata 12V/28V pretvarača napona

Vrsta komponente	Tip komponente	Vrijednost komponente	Oznaka komponente
otpornik	Metal film, karbon film	2,2 k Ω	R1
		47 k Ω	R2
		180 Ω	180
		0,33 Ω	R _{sc}
kondenzator	elektrolitski	330 μ F/35 V	C _o
		100 μ F/35 V	100
	keramički	1500 pF/2 kV	C _T
zavojnica	toroidna	300 μ H	L
energetska dioda	1N5819	40V, 1A	1N5819
integrirani krug	MC34063A	-	-

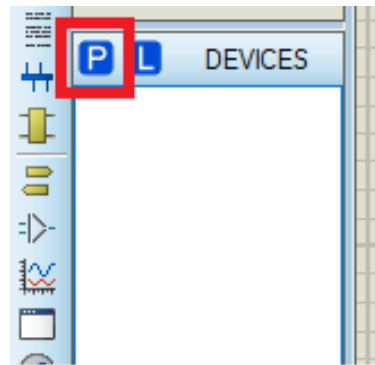
Simulacija i izrada pretvarača

Proteus 8 Professional je programski alat za dizajniranje i simulaciju elektroničkih sklopova. Glavna svrha ovog alata je omogućiti inženjerima i dizajnerima da brzo i efikasno stvore prototipove elektroničkih sklopova, prije nego što se krene u njihovu proizvodnju. Proteus 8 Professional nudi širok spektar mogućnosti za simulaciju i testiranje elektroničkih sklopova. Korisnici mogu dizajnirati i testirati sheme, PCB rasporede, te simulirati rad sklopova u realnom vremenu. Proteus 8 Professional ima ugrađene biblioteke komponenti, a korisnici također mogu uvesti komponente iz drugih izvora. Programski alat je vrlo popularan u industriji, posebno među inženjerima i tehničarima za projektiranje, testiranje i dijagnostiku elektroničkih sklopova, kontrolera, senzora, i drugih uređaja.

5.2. Simulacijski model uzlaznog pretvarača upravljano s MC34063A

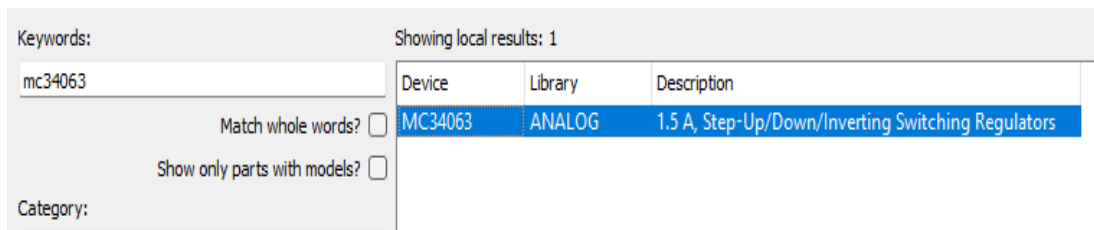
Nakon pokretanja programa potrebno je među izbornicima pod „Početak (eng. Start)“ otići na izbornik „Novi Projekt (eng. New Project)“, dati mu ime i spremiti ga na željeno mjesto. Nakon spremanja otvorit će se novi projekt koji je upravo stvoren i pojaviti će se radno okruženje programa. Sljedeći korak je iz biblioteka uzeti sve elemente koji su potrebni za izradu pretvarača. Odabir komponenti iz biblioteke vrši se na sljedeći način:

1. Korak: Pronalazak i klik na izbornik „Odabir uređaja (eng. Pick Devices)“ .



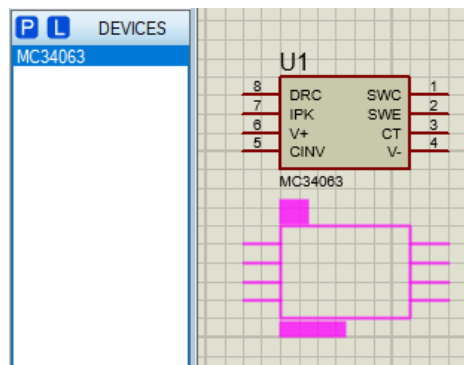
Slika 5.1. Ikona izbornika „Odabir uređaja (eng. Pick Devices)“

2. Korak: Unutar izbornika u tražilicu upisati ime potrebne komponente, odabrati ju i pritisnuti „U redu (eng. OK)“.



Slika 5.2. Primjer pretraživanja i odabira komponente

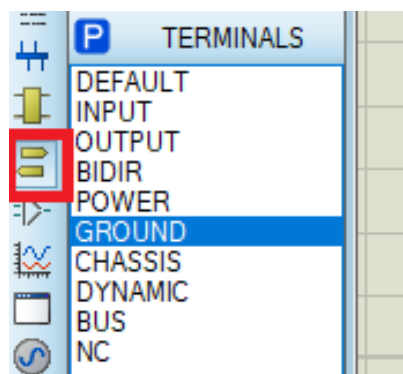
3. Korak: Nakon odabira komponente njeno ime će se pojaviti u izborniku koji je prikazan ispod crvenog kvadrata označenog na slici 5.1. Za dodavanje komponente na radnu površinu potrebno ju je odabrati u izborniku i postaviti na bilo koje mjesto na radnoj površini. Ponovnim klikom komponenta će biti postavljena na radnu površinu.



Slika 5.3. Primjer postavljanja komponente u radno okruženje

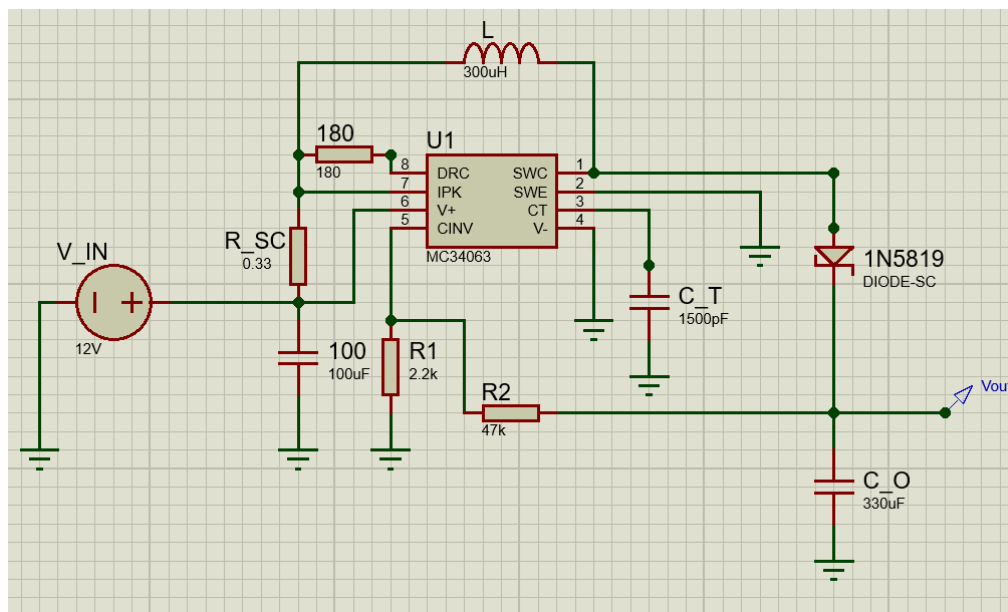
4. Korak: Unijeti preostale komponente na isti način. Otpornici se nalaze pod imenom „RES“, kondenzatori pod imenom „CAP“, istosmjerni izvor pod imenom „VSOURCE“, prigušnica pod imenom „INDUCTOR“, energetska dioda pod imenom „DIODE-SC“ i konačno integrirani krug pod imenom „MC34063“. Nakon unosa svih komponenti potrebno im je dodijeliti ispravne vrijednosti, to se vrši dvostrukim klikom na komponentu i postavljanjem željene vrijednosti u ponuđenom izborniku.

5. Korak: Za spajanje sheme prema slici 4.2. potrebno je još pronaći komponentu UZEMLJENJE (eng. GROUND). Ona se nalazi odabirom izbornika „Način Rada Terminala (eng. Terminals Mode)“ koji se nalazi na alatnoj traci s izbornicima uz lijevi rub .



Slika 5.4. Izbornik „Način Rada Terminala (eng. Terminals Mode)“ i komponenta UZEMLJENJE (eng. GROUND)

6. Korak: Spajanje sheme prema slici 4.2. i koristeći vrijednosti parametara iz tablice 4.3.



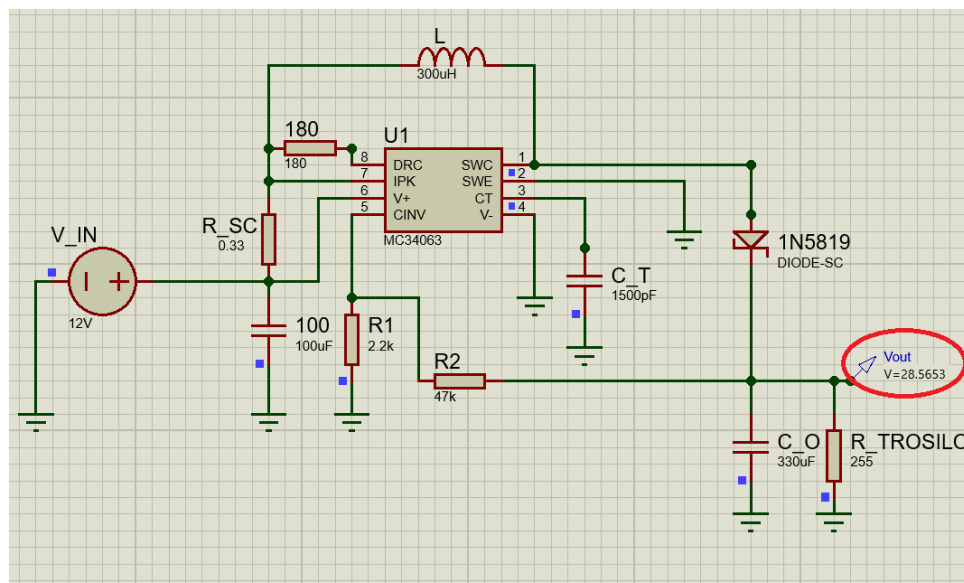
Slika 5.5. Shema pretvarača 12V/28V koristeći MC34063A u programu Proteus 8 Professional

Prije pokretanja simulacije potrebno je dodati otpornik koji će biti trošilo na izlazu pretvarača (između V_{out} i uzemljenja). Odabran je otpornik R_TROSILO iznosa 255Ω . Dodatno potrebno je spojiti nešto čime se može mjeriti napon pomoću čega će biti moguće pratiti vrijednost izlaznog napona V_{out} . Za mjerenje navedenog napona odabrana je komponenta „VOLTAGE“ koja se može pronaći u izborniku „Način Sonde (eng. Probe Mode)“ koji se nalazi lijevo na

alatnoj traci s izbornicima. Simulacija se pokreće klikom na ikonu „Pokreni simulaciju (eng. Run the simulation)“ koja je na slici 5.6. označena plavim kvadratom. Na navedenoj slici zelenim kvadratom označena je opcija za kretanje kroz simulaciju u vremenskim inkrementima, crvenom bojom označena je opcija zaustavljanja simulacije dok je žutom bojom označena opcija zaustavljanja simulacije.



Slika 5.6. Opcije za upravljanje simulacijom



Slika 5.7. Rezultati simulacije pretvarača 12V/28V

Na slici 5.7. jasno je vidljivo da izlazni napon iznosi $V_{out} = 28.5576 V$ iz čega se može zaključiti da uzlazni pretvarač radi na očekivan način.

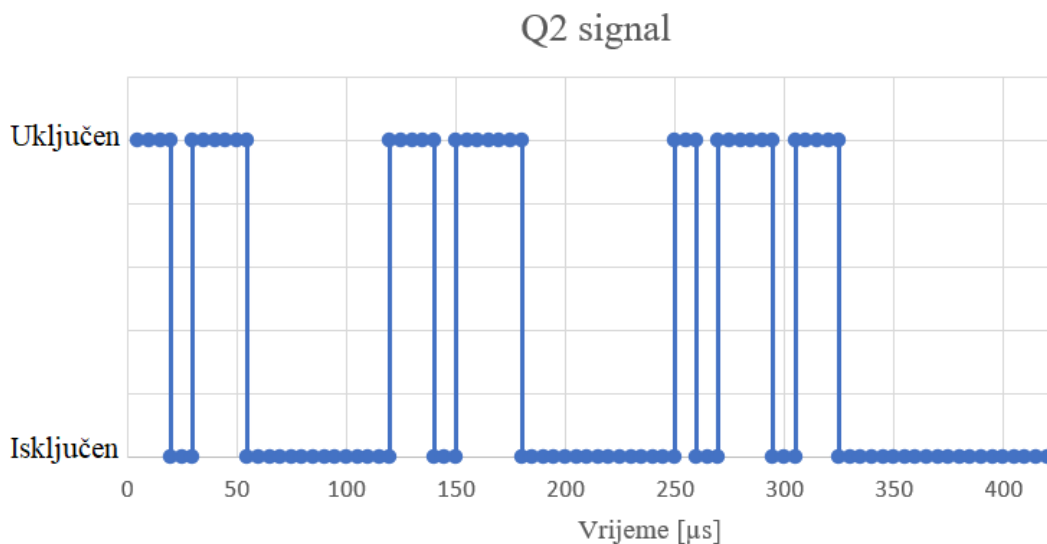
Snimanje karakterističnih valnih oblika i određivanje učinkovitosti

Postavke simulacije i animacije podešene su tako da vremenski inkrementi iznose jednu mikro sekundu zbog odabrane sklopne frekvencije rada pretvarača. Zbog kompleksnosti proračuna koje procesor računala mora izvršavati i nedovoljno snažnog računala simulacija u stvarnom

vremenu nije moguća, te iz istog razloga nisu snimljeni karakteristični valni oblici koristeći virtualni osciloskop.

Postav za određivanje učinkovitosti sastoji se od po jednog voltmetra i ampermetra na ulazu i na izlazu iz pretvarača. Zbog toga što program funkcionira tako da simulaciju prikazuje prolazeći kroz navedene vremenske inkremente instrumenti uvijek pokazuju trenutnu vrijednost koju mjere i nije ih moguće podesiti da prikazuju neku drugu vrijednost (npr. srednju ili efektivnu). Zbog toga nije bilo moguće odrediti srednju vrijednost struje kroz ampermetar na ulazu jer ona nije konstantna nego je vremenski promjenjiva što je vidljivo iz karakterističnih oblika sa slike 3.5.

Koristeći naponsku sondu unutar programa određen je valni oblik upravljačkog signala mjerenjem napona na kontaktu kolektora integriranog visoko strujnog tranzistora $Q1$. Napon je mjereno u diskretnim vremenskim intervalima od $5\mu\text{s}$ počevši od proizvoljno odabranog trenutka, nakon što prođe faza pokretanja pretvarača u kojoj napon linearno raste od neke početne vrijednosti do izlazne vrijednosti pretvarača gdje se nastavlja regulirati. Kako se mjeri upravljački signal $Q2$, svaki puta kada je izmjerena vrijednost od $0V$ signalu je dodijeljena vrijednost „Uključen“ jer to znači da upravljivi ventil vodi, dok suprotno tome svaki puta kada je izmjerena vrijednost veća od $0V$ signalu je dodijeljena vrijednost „Isključen“ što znači da upravljivi ventil ne vodi. Tablica s rezultatima obrađena je u Microsoft Excel-u, a dobiveni rezultati prikazani su grafički na slici 5.8.

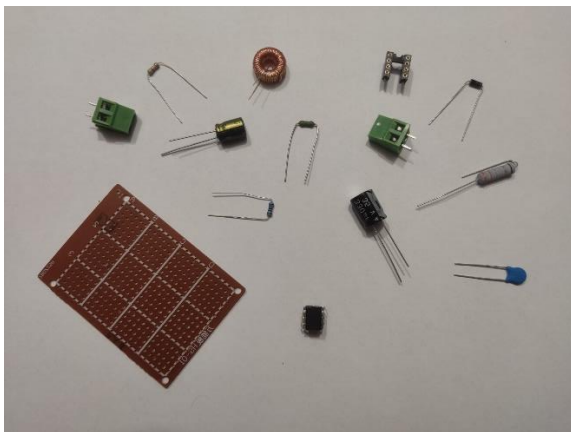


Slika 5.8. Grafički prikaz upravljačkog signala $Q2$

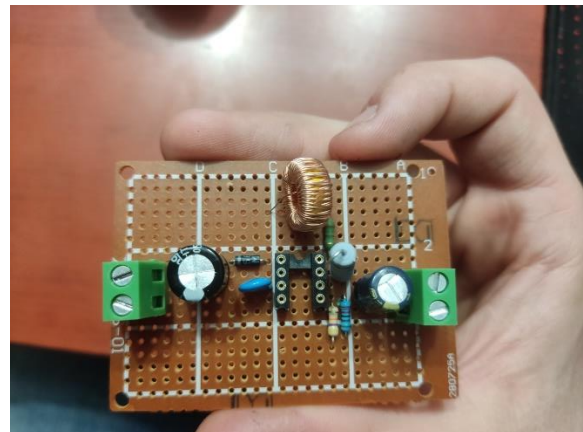
Dobiveni valni vrlo je sličan valnom obliku upravljačkog signala $Q2$ na slici 4.5. Iz ovog je vidljiva već spomenuta kombinirana VFPWM regulacija koju koristi MC34063A regulator. Također iz navedenog grafa vidljivo je da bi moglo biti problema pri određivanju sklopnog perioda i načina rada makete pretvarača, te uspoređivanja dobivenih valnih signala s karakterističnim valnim signalima predstavljenim na slici 3.5.

5.3. Izrada i testiranje makete uzlaznog pretvarača

Prema proračunima pretvarača predodređena je najviša frekvencija na kojoj pretvarač može raditi i ona iznosi $f_{max} = 25 \text{ kHz}$. Zbog toga je odlučeno kako nema potrebe raditi PCB pločicu nego je sasvim dovoljno izraditi pretvarač na jednoslojnoj univerzalnoj bakrenoj pločici. Za izradu makete korištena je pločica dimenzija 50mm x 70mm. Prvo je bilo potrebno prikupiti sve potrebne komponente prema tablici 4.3. Prilikom nabavke, prigušnica s induktivitetom od $300 \mu\text{H}$ nije bila dostupna te je zbog toga naručena jedna čiji induktivitet iznosi $L = 470 \mu\text{H}$, a ona je kasnije premotana na iznos od $L = 300 \mu\text{H}$ što je potvrđeno mjerenjem na Hameg HM8018 RLC-metru. Prije početka lemljenja komponenti isplaniran je raspored gdje će svaka od komponenti stajati i on je vidljiv na slici 5.9.



a)



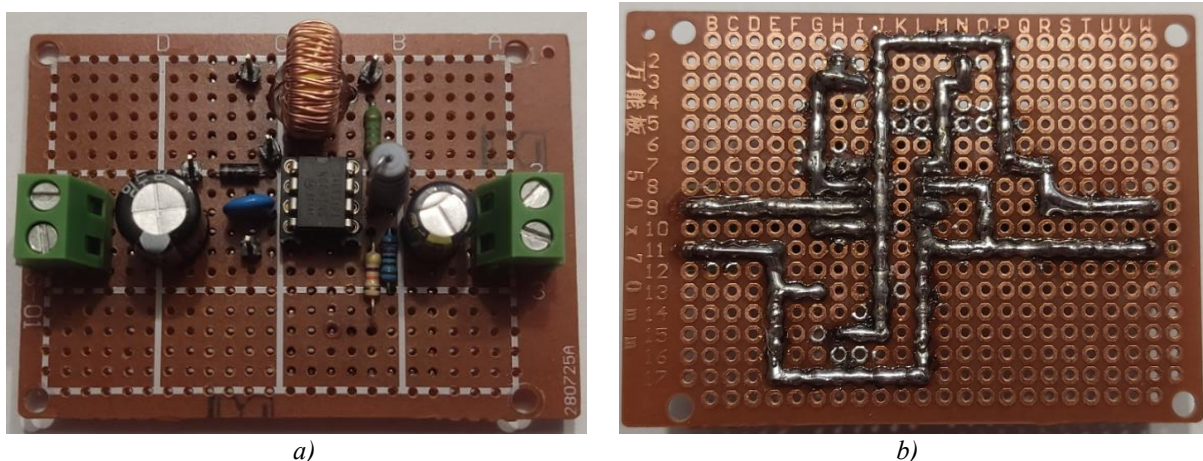
b)

Slika 5.9: a) Komponente za izradu makete
b) Raspored komponenti na bušenoj pločici

Prilikom određivanja rasporeda vodilo se računa o tome da spojni kontakti budu što kraći te da komponente budu međusobno što bliže. Na taj način smanjuje se utjecaj parazitnih kapaciteta koji nastaju i ne mogu se izbjeći pogotovo kada se maketa izrađuje na univerzalnoj pločici. Nakon određenog rasporeda započeo je postupak lemljenja koji se zbog praktičnih razloga izvršava na način da se komponente leme od najmanje do najveće. Posljednja komponenta koja

je zalemljena je prigušnica. Ona je prilikom postavljanja na pločicu prvo zalijepljena koristeći pištolj za tekuću plastiku, a tek onda zalemljena na potrebno mjesto kako bi bila dodatno osigurana i kako bi se spriječilo kidanje bakrenih žice od koje je namotana. Dodatno je na maketu zalemljeno pet izvoda koji služe za jednostavnije mjerenje signala pomoću osciloskopa. Nakon što je lemljene dovršeno, ispravnost lemova i svih stvorenih kontakata ispitana je koristeći zujalicu na multimetru. Korištenjem zujalice utvrđeno je da nigdje nije nastao kratki spoj između kontakata koji ne bi trebali biti spojeni, te da su svi kontakti kvalitetno izrađeni. Posljednji korak u izradi bio je postavljanje MC34063A integriranog kruga na za to predviđeno mjesto pazeći pri tome na ispravnu orijentaciju integriranog kruga.

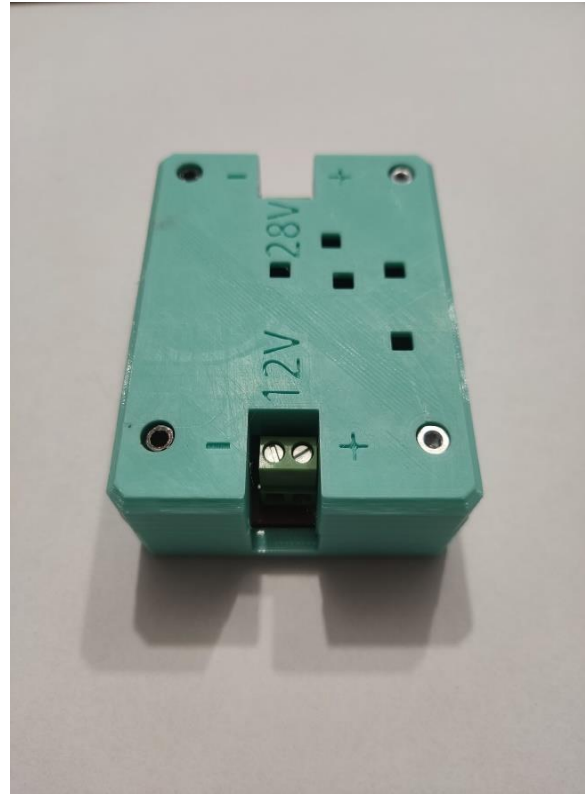
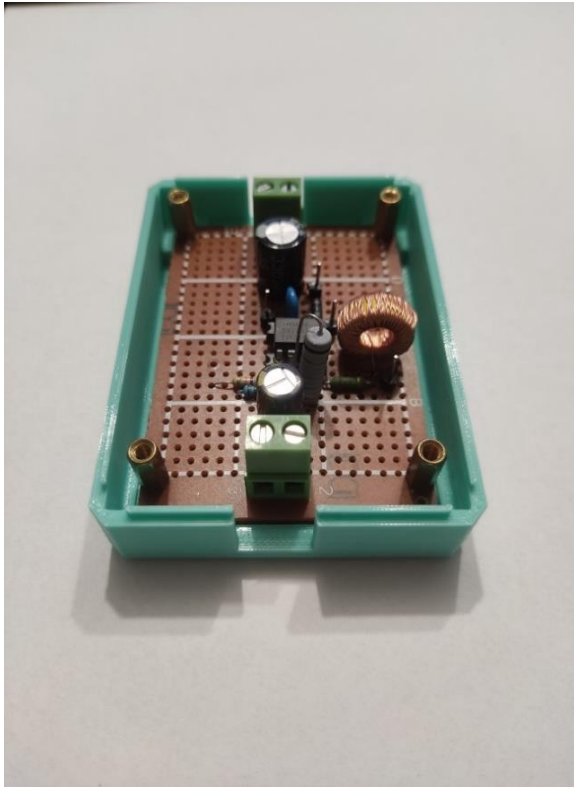
Prilikom izrade makete bilo je potrebno voditi računa o tome kako je na shemi sa slike 4.2. MC34063A integrirani krug prikazan gledajući odozdo dok se u stvarnosti prilikom izrade makete sve gleda od gore.



Slika 5.10. Maketa uzlaznog pretvarača napona koristeći MC34063A integrirani krug: a) s gornje strane
b) s donje strane

Kućište za maketu modelirano je u Tinkercad-u. Tinkercad je besplatni, online program za 3D modeliranje koji radi u web pregledniku. Kućište je modelirano iz dva dijela, baza i poklopac. Prilikom modeliranja baze posvećena je pažnja na to da se maketa može postaviti samo na jedna način unutar kućišta kako ne bi došlo do krivog orijentiranja ulaza i izlaza makete. Prilikom izrade poklopca posebno je posvećena pažnja da se omogući pristup izvodima namijenjenim za mjerenje signala uz dodatno korištenje spojnog kabela. Dodatno je na poklopac utisnut napon i polaritet ulaza, te napon i polaritet izlaza za ispravno spajanje makete. Posljednje na što se pazilo prilikom izrade modela je estetski izgled samog kućišta. Koristeći program PrusaSlicer 2.5.2 izrađeni model pripremljen je za 3D print, te je isprintan koristeći

Prusa i3 MK3S+ 3D printer. Kućište je izrađeno od PLA² materijala, a za postavljanje makete u kućište potrebno je: vijak M3*12mm (4 kom), M3 matica (4kom) i M3*10 M-Ž odstoynik (4 kom).

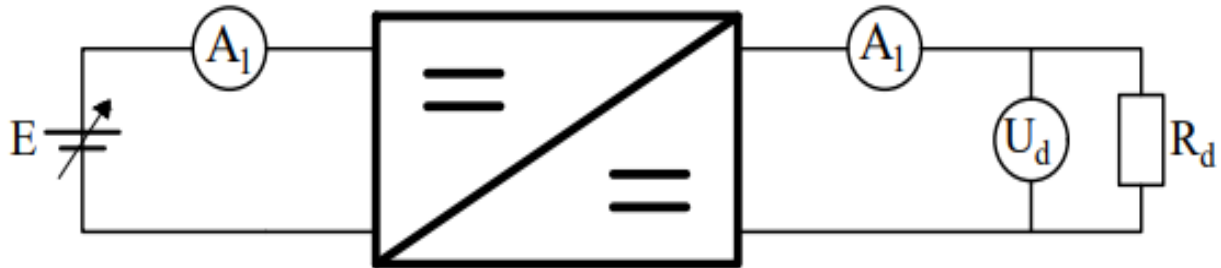


a) *Maketa pretvarača montirana u bazu kućišta*
b) *Maketa unutar 3D printanog kućišta*

Nakon dovršetka izrade makete, slijedilo je testiranje ispravnosti makete, a po tom i ostala predviđena mjerenja. Za napajanje makete koristio se laboratorijski izvor UNI-T UTP3305 koji mjeri ulazni napon i struju makete, a kao teret koristio se promjenjivi žičani otpornik ISKRA čiji maksimalni iznos otpora iznosi $R_{MAX} = 3300\Omega$ uz maksimalnu dozvoljenu struju od $I_{MAX} = 0,31A$. Za mjerenje izlaznog napona makete koristio se multimeter UNI-T UT151D, a za mjerenje izlazne struje koristio se multimeter VOLTcraft M-3610B. Valni oblici snimljeni su pomoću osciloskopa RIGOL DS1054. Za potrebe testiranja makete, navedena korištena

² PLA plastika ili polilaktična kiselina je plastični materijal na biljnoj bazi, koji obično koristi kukuruzni škrob kao sirovinu

oprema spojena je prema shemi na slici 6.1. Ampermetar A_1 koji je integriran u laboratorijski izvor mjeri ulaznu struju I_E , ampermetar A_2 mjeri izlaznu struju I_d , a voltmetar U_d mjeri napon na trošilu R_d .



Slika 6.1. Shema laboratorijskog postava

Testiranje ispravnosti makete

Otpornik je koristeći UNI-T UT151D podešen na otpor iznosa $R_TROSILO = 255\Omega$ kao u prethodno napravljenoj simulaciji. Nakon provjere ispravnosti spoja i uključivanja mjernih instrumenata izlazni napon na laboratorijskom izvoru je podešen na $E = 12V$, a kao rezultat dobivena su sljedeća mjerenja:

Tablica 6.1. Rezultati mjerenja testiranja makete

$E [V]$	$I_E [A]$	$U_d [V]$	$I_d [A]$
12 V	0,33 A	27,4 V	0,1097 A

Na temelju prvih mjerenja može se zaključiti kako je maketa ispravna i radi upravo ono što bi i trebala raditi. Jednostavnim proračunom dobiva se da korisnost makete kada je opterećena teretom za koji je napravljen proračun iznosi:

$$P_{ul} = E \cdot I_E = 12 \cdot 0,33 = 3,96 \text{ W}$$

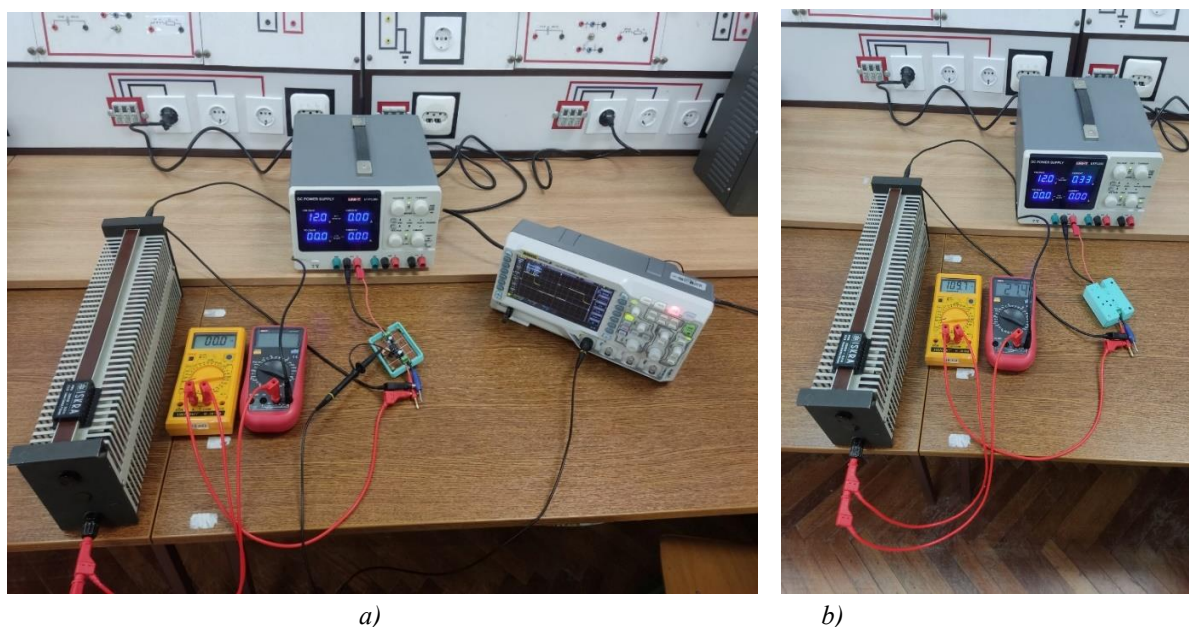
$$P_{iz} = U_d \cdot I_d = 27,4 \cdot 0,1097 = 3,006 \text{ W}$$

$$\eta = \frac{P_{iz}}{P_{ul}} = \frac{3,006}{3,96} = 0,759$$

Pri nazivnom opterećenju za koje je pretvarač projektiran faktor korisnosti iznosi 75,9%. Od pretvarača se očekuje faktor korisnosti od preko 90%. Gubitci zbog kojih je korisnost niža od očekivane su nastali radi korištenja realnih komponenata, gubitaka u stanju vođenja ventila, otpora prigušnice te zbog ožičenja radi izrade makete na univerzalnoj pločici.

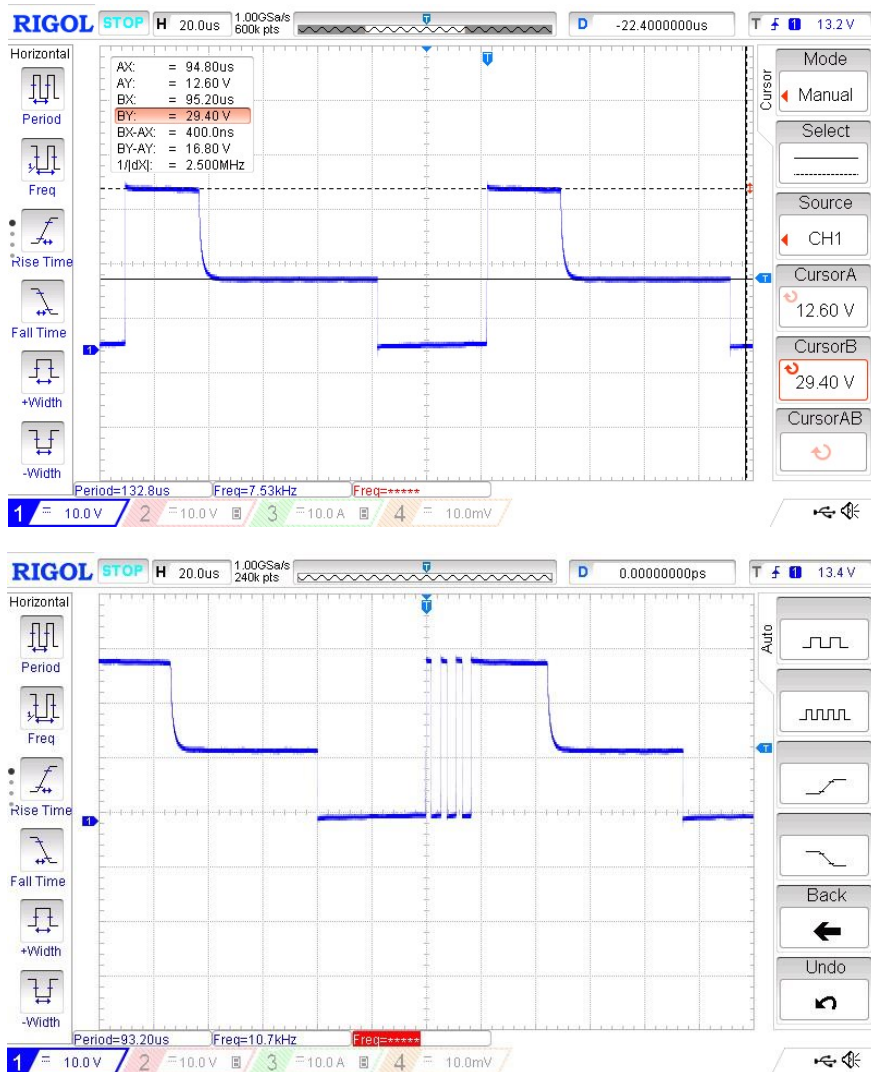
5.4. Snimanje karakterističnih valnih oblika

Koristeći osciloskop snimljeni su valni oblici napona na upravljivom ventilu, neupravljivom ventilu i prigušnici. Pored toga snimljeni su valni oblici upravljačkog signala $Q2$ u različitim trenucima kako bi se mogao utvrditi način upravljanja izlaznim naponom. Na temelju spoznaja dobivenih iz rada [9] da je sklop upravljan kombinacijom pulsno-širinske i pulsno-frekventne modulacije (PWM + PFM) te na temelju dobivenog upravljačkog signala $Q2$ prikazanog na slici 5.8. dolazi se do zaključka da snimljene signale neće biti moguće uspoređivati sa onima iz poglavlja tri gdje se analizira rad istosmjernog uzlaznog pretvarača jer je u toj analizi pretpostavljena pulsno-širinska modulacija gdje postoji konstantna frekvencija, a mijenja se vrijeme vođenja upravljivog ventila. Kako bi se potvrdio kombinirani način upravljanja biti će prikazani i analizirani snimljeni valni oblici izlaznog tranzistora, diode i upravljačkog signala.



a)
Slika 6.2. Laboratorijski postav: a) za testiranje ispravnosti makete
b) za snimanje karakterističnih valnih

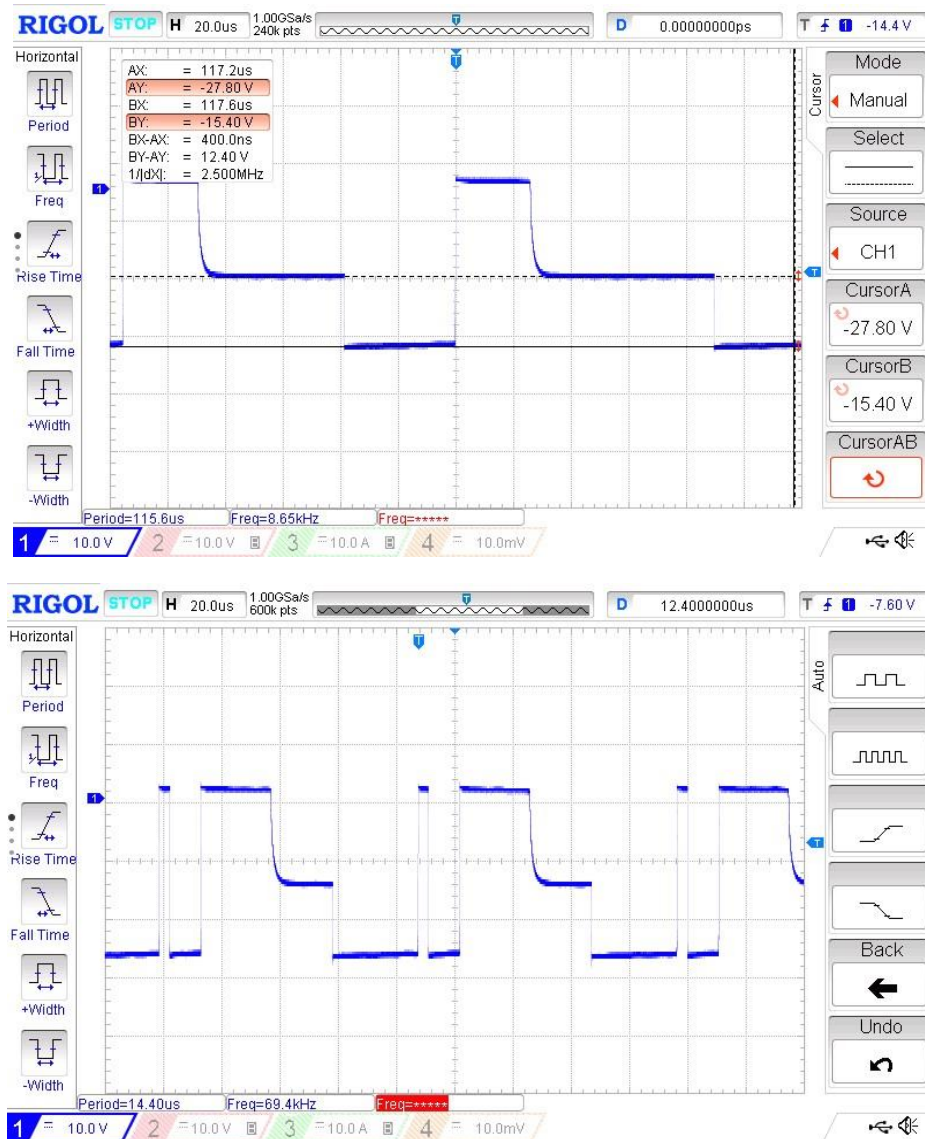
Isti valni oblik signala napona na izlaznom tranzistoru MC34063A snimljen je u različitim trenucima kako bi se vidio utjecaj kombinirane pulsno-širinske i pulsno-frekventne modulacije. Nakon spajanja osciloskopa, signal je dobiven koristeći tipku AUTO, nakon toga je signal zaustavljen i konačno koristeći tipku SINGLE dobivene su slike signala u različitim trenucima.



6.3. Snimljeni valni oblik signala napona na izlaznom tranzistoru MC34063A u različitim trenutcima

Na slici 6.3. vidljivi su snimljeni valni oblici signala napona na izlaznom tranzistoru MC34063A u različitim trenutcima. Na gornjoj slici kursorima su izmjerene naponske razine koje se pojavljuju na upravljivom ventilu i njih je moguće usporediti sa onima koje se očekuju i koje su prikazane na slici 3.5. Prva naponska razina koja se pojavljuje je kada ventil V_1 vodi i tada je napon na njemu $u_{v1} = 0V$, druga naponska razina je kada ventil V_1 ne vodi, a vodi ventil V_2 i tada napon treba biti jednak naponu U_d , a napon koji je izmjeren je $u_{v1} = 29,4V$. Posljednja naponska razina koja se pojavljuje na upravljivom ventilu je kada ni ventil V_1 ni V_2 ne vode i tada napone treba biti jednak naponu E , a napon koji je izmjeren je $u_{v1} = 12,6V$. Obzirom da se pojavljuju sve tri naponske razine može se zaključiti da pretvarač u određenim trenutcima radi u diskontinuiranom načinu rada, ali ukoliko se unutar snimljenih signala pogledaju samo određeni dijelovi može se vidjeti da u određenim trenutcima radi samo u kontinuiranom načinu rada. Pretvarač zbog načina na koji je upravljan radi u oba režima rada.

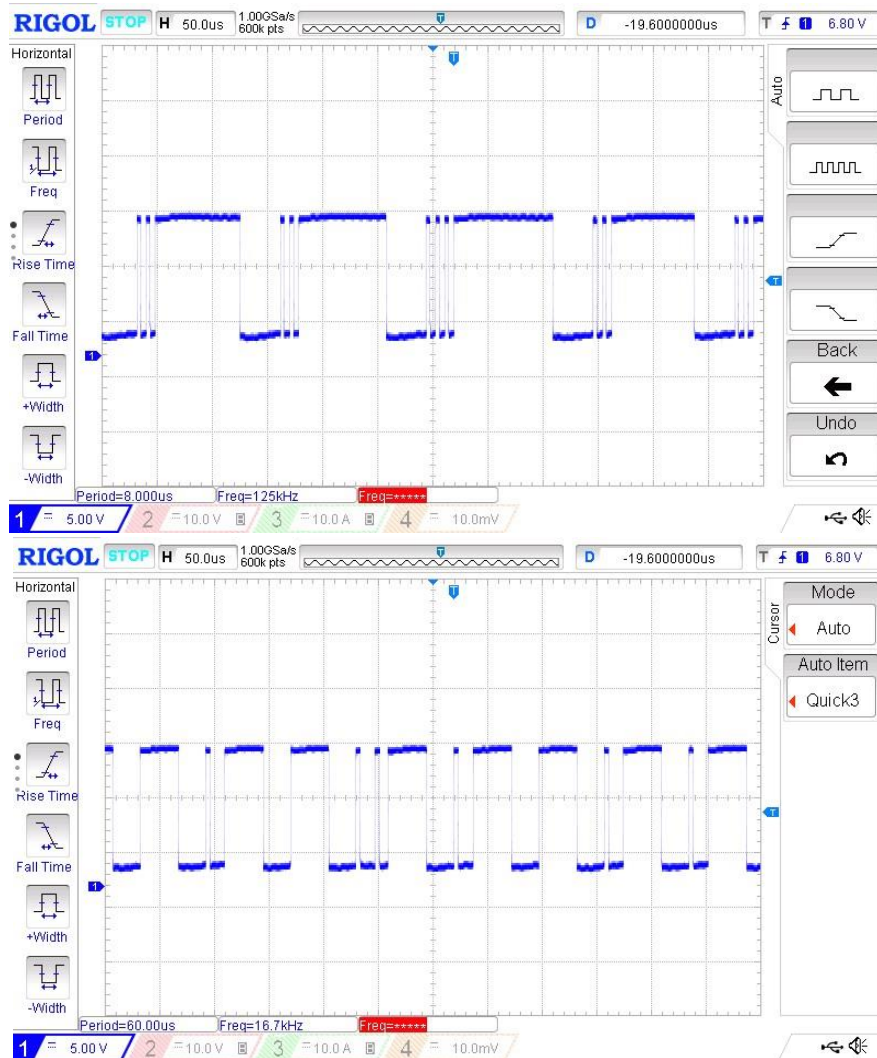
Na isti način snimljen je valni oblik napona na diodi u različitim trenucima. Snimljeni valni oblik na slici 6.4. prikazan je u vremenskoj bazi od $20\mu\text{s}$, a naponske razine koje se pojavljuju izmjerene su koristeći kursore na osciloskopu.



6.4. Snimljeni valni oblik signala napona na diodi u različitim trenucima

Kao i na izlaznom tranzistoru MC34063A i ovdje se pojavljuju tri naponske razine. Prva naponska razina je kada ventil V_2 ne vodi i tada očekivani napon iznosi $-U_d$, a napon koji je izmjeren na ventilu iznosi $u_{v2} = -27,8V$. Druga naponska razina koja se pojavljuje je kada ventil V_2 vodi i napon tada iznosi $u_{v2} = 0V$, te posljednja naponska razina koja se pojavljuje je kada ne vodi ni jedan od ventila i tada je očekivani napon $-(U_d - E)$, a napon koji je izmjeren iznosi $u_{v2} = -15,4V$. Naponske razine koje se pojavljuju odgovaraju onima koje su određene analizom rada uzlaznog pretvarača i prikazane su na slici 3.5.

Kako bi se konačno potvrdila kombinirana VFPWM regulacija koja je pretpostavljena već tokom rada u simulaciji i koju je moguće uočiti analiziranjem slika 6.3. i 6.4. dodatno je još snimljeni i valni oblik upravljačkog signala u različitim trenucima. Snimljeni signal prikazan je u vremenskoj bazi od 50 μ s.



6.5. Snimljeni valni oblik upravljačkog signala u različitim trenucima

Iz prikazanog signala na slici 6.5. vidljivo je kako se MC34063A doista upravlja kombiniranom VFPWM modulacijom. Vidljivo je kako se istovremeno mijenjaju i širina impulsa odnosno vrijeme trajanja vođenja izlaznog tranzistora, ali i frekvencija na kojoj radi sami pretvarač. Ovakav način upravljanja znatno je kompleksniji od načina upravljanja kada se koristi samo PWM. Također zbog toga što nije upravljan isključivo pulsno-širinskom modulacijom, potvrđuje se zaključak da nema smisla određivati režim rada i intervale vođenja upravljivog i neupravljivog ventila te uspoređivati dobivene rezultate sa idealnim modelom uzlaznog pretvarača čija analiza je obrađena u trećem poglavlju ovog rada.

5.5. Korisnost uzlaznog pretvarača 12V/28V

Za određivanje korisnosti uzlaznog pretvarača napravljeno je devet mjerenja pri različitim vrijednostima otpora R_d . Prvo mjerenje napravljeno je pri otporu predviđenom za nazivno opterećenje makete jer pri tom iznosu otpora je najveći iznos struje I_d . Nakon toga je otpor povećavan u inkrementima od 100Ω i između svakog mjerenja je podešen novi iznos otpora koristeći UNI-T UT151D multimetar. Prilikom podešavanja otpora svaki puta je bilo nužno sačekati da se žičani otpornik ohladi kako bi se umanjili utjecaji promjene iznosa otpora prilikom povećavanja temperature zbog zagrijavanja. Dobiveni rezultati prikazani su u tablici 6.2.

Tablica 6.2. Rezultati provedenih mjerenja na maketi

R.br.	$R_d [\Omega]$	$E [V]$	$I_E [A]$	$U_d [V]$	$I_d [A]$	$P_{ul} [W]$	$P_{iz} [W]$	η	$\eta [\%]$
1.	255	12	0,33	27,4	0,1097	3,96	3,006	0,759	75,9
2.	300	12	0,28	27,6	0,0910	3,36	2,512	0,748	74,8
3.	400	12	0,23	27,7	0,0710	2,76	1,967	0,713	71,3
4.	500	12	0,18	27,7	0,0572	2,16	1,584	0,734	73,4
5.	600	12	0,14	27,7	0,0469	1,68	1,299	0,773	77,3
6.	700	12	0,11	27,7	0,0394	1,32	1,091	0,827	82,7
7.	800	12	0,10	27,7	0,0351	1,20	0,972	0,810	81,0
8.	900	12	0,08	27,7	0,0308	0,96	0,853	0,889	88,9
9.	1000	12	0,07	27,8	0,0275	0,96	0,765	0,910	91,0

Analiziranjem podataka dolazi se do zaključka da što je izlazna struja pretvarača veća, više do izražaja dolaze realna svojstva komponenta i sukladno tome stupanj djelovanja je manji. Najmanji stupanj djelovanja je pri opterećenju od $R_d = 400\Omega$ i iznosi $\eta = 71,3\%$, dok je najveći stupanj djelovanja pri najmanjem opterećenju kada je $R_d = 1000\Omega$ i iznosi $\eta = 91\%$. Razlika između najvećeg i najmanjeg stupnja djelovanja iznosi $19,7\%$. Pored toga može se vidjeti kako je izlazni napon U_d uvijek otprilike jednake vrijednosti neovisno o opterećenju koje je priključeno na pretvarač.

6. ZAKLJUČAK

Napravljena je analiza rada uzlaznog pretvarača napona za oba režima rada pod pretpostavkom da se radi o pulsno-širinskoj modulaciji. Dane su osnovne informacije o MC34063A integriranom krugu te je proveden proračun komponenti za izradu uzlaznog pretvarača 12V/28V koristeći MC34063A integrirani krug. Na temelju proračuna izrađena je simulacija u programu Proteus 8 Professional i nabavljene su komponente za izradu fizičke makete.

Prilikom simuliranja pretvarača u Proteus 8 Professional uočeno je da sklop dio vremena radi u kontinuiranom, a dio vremena u diskontinuiranom načinu rada. Daljnjim istraživanjem zaključeno je da je sklop upravljan kombiniranom pulsno-širinskom i pulsno-frekventnom modulacijom (VFPWM) što je kasnije i potvrđeno snimanjem upravljačkog signala. Osim toga pokazano je da sklop ispravno funkcionira sa proračunatim komponentama i dobiven je podatak o očekivanom izlaznom naponu od 28,6V

Fizička maketa izrađena je na univerzalnoj pločici, a nakon izrade smještena je u 3D printano kućište modelirano u programu TinkerCAD. Na maketi su napravljeni izvodi koji olakšavaju snimanje karakterističnih valnih oblika pomoću osciloskopa. Prilikom izrade makete pazilo se da maketa bude jednostavna za korištenje i kao takva može se iskoristiti za laboratorijske vježbe iz kolegija vezanih uz energetske elektroniku obzirom na specifičnost upravljanja pretvarača.

Ispravnost makete testirana je u laboratoriju pri nazivnom opterećenju za koje je pretvarač proračunat. Pri istom opterećenju snimljeni su svi karakteristični valni oblici i na temelju njih je potvrđeno da je pretvarač upravljan kombiniranom pulsno-širinskom i pulsno-frekventnom modulacijom. Pretvarač zbog načina na koji je upravljan radi u oba režima rada. Također zbog toga nije bilo moguće fizičku maketu uspoređivati sa napravljenim matematički modelom, osim naponskih razina koje se pojavljuju na ventilima i prigušnici. Izmjerene naponske razine uspoređene su s razinama određenim u analizi rada pretvarača i podudaraju se uz minimalna odstupanja.

Kroz devet mjerenja u različitim radnim točkama određivala se učinkovitost pretvarača. Najniža učinkovitost od 71,3% izmjerena je kada je pretvarač bio opterećen otporom od 400Ω, a najviša učinkovitost od 91% izmjerena je pri opterećenju od 1000Ω. Iz provedenih mjerenja zaključeno je da što je izlazna struja pretvarača veća, više do izražaja dolaze realna svojstva komponentata i sukladno tome stupanj djelovanja je manji. Izlazni napon U_d otprilike je uvijek jednake vrijednosti neovisno o opterećenju koje je priključeno na pretvarač.

LITERATURA

- [1] Shema za izradu makete preuzeta sa internetske stranice (<https://www.onsemi.com/pdf/datasheet/mc34063a-d.pdf>), pristup ostvaren 07.04.2023.
- [2] D. Pelin, K. Miličević, D. Vulin, Priručnik za praktikum iz osnova energetske elektronike, Biroprint, Osijek, 2013.
- [3] I. Flegar, ELEKTRONIČKI ENERGETSKI PRETVARAČI, KIGEN, Zagreb, 2010.
- [4] N. Mohan, T. M. Undeland i W. P. Robbins, Power Electronics: Converters, Applications, and Design, Wiley, 1989.
- [5] J. Alberkrack, Theory and Applications of the MC34063 and UA78S40 Switching Regulator Control Circuits
- [6] M. Mikic , R. Grancaric , R. Blecic i A. Baric, 2015 Student EMC Hardware Design Competition, 2015.
- [7] Materijali za izradu tablice 4.1. (<https://microcontrollerslab.com/mc34063a-buck-boost-inverting-regulator/>), pristup ostvaren 08.04.2023.
- [8] Materijali za izradu tablice 4.1. (<https://www.theengineeringprojects.com/2017/08/introduction-to-mc34063.html>), pristup ostvaren 08.04.2023.
- [9] A. Florescu, A. Vasile, L. Vladareanu i D. Stanciu, SWITCHING POWER SUPPLIES FOR SPECIAL VEHICAL APPLICATIONS, 2008.

SAŽETAK

U završnom radu opisan je matematički model istosmjernog uzlaznog pretvarača u kontinuiranom i diskontinuiranom režimu rada. Napravljen je proračun komponenti za uzlazni pretvarač 12V/28V koristeći MC34063A integrirani krug. Definirani su podsustavi i opisani svi dijelovi pretvarača. Izrađena je simulacija u programu Proteus 8 Professional na temelju napravljenog proračuna. Izrađena je fizička maketa uzlaznog pretvarača na bušenoj pločici i kućište za maketu. Na fizičkoj maketi su u laboratoriju vršena mjerenja i snimljeni karakteristični valni oblici. Definiran je način upravljanja pretvarača, iznesena su zapažanja i zaključci do kojih se došlo prilikom simuliranja modela, izrade makete i mjerenja u laboratoriju.

Ključne riječi: MC34063A, pulsno-širinska i pulsno-frekventna modulacija, uzlazni pretvarač, integrirani krug

TITLE:

COMBINING THE CONVERSION AND CONTROL PROPERTIES OF THE MC34063 INTEGRATED CIRCUIT FOR LOW-POWER BOOST CONVERTERS

ABSTRACT

This paper describes a mathematical model of a boost converter in continuous and discontinuous mode of operation. The calculation of components for a 12V/28V boost converter using the MC34063A integrated circuit was performed. Subsystems were defined, and all converter parts were described. A simulation was carried out in the Proteus 8 Professional software based on the calculated values. A physical prototype of the boost converter was constructed on a perforated board, along with a housing for the prototype. Measurements and recording of characteristic waveforms were performed in the laboratory using the physical prototype. The control method of the converter was defined, and observations and conclusions were made based on the simulation, prototype construction, and laboratory measurements.

Keywords: MC34063A, pulse-width modulation, pulse-frequency modulation, boost converter, integrated circuit.

ŽIVOTOPIS

Neven-Lucian Davidović rođen je 23.11.2001. godine u Osijeku. Zbog nemirne naravi koju je imao kao dijete sa nepunih pet godina života počinje se aktivno baviti gimnastikom koju trenira i dan danas. Pohađao je Osnovnu školu Vladimira Becića Osijek koju završava s odličnim uspjehom. Nakon toga upisuje Elektrotehničku i prometnu školu u Osijeku koju također završava sa odličnim uspjehom. Nakon završetka srednjoškolskog obrazovanja 2020. godine upisuje preddiplomski sveučilišni studij elektrotehnike na Fakultetu elektrotehnike, računarstva i informacijskih tehnologija u Osijeku. Na drugoj godini studija opredjeljuje se za smjer elektroenergetika. Na drugoj godini studija dobio je nagradu za postignut uspjeh u studiranju, a na trećoj nagradu za promicanje ugleda fakulteta izvannastavnim aktivnostima. Dok je još išao u osnovnu školu počinje se baviti plesom u Hrvatskom narodnom kazalištu u Osijeku. U kazalištu je aktivan i dan danas, a do sada je imao preko 400 izvedbi na daskama što život znače. Neke od predstava u kojima je sudjelovao su „Orašar“, „Vesela udovica“, „Fedra“, „Carmen“, „Mačak u čizmama“, „260 dana“, „Sugar“ i brojne druge. Predstava „260 dana“ u kojoj je glumio dobila je nagradu publike na 25. Marulićevim danima i nagradu za najbolju predstavu u cijelosti na 22. Festivalu glumca. Član je Hrvatskog društva profesionalnih baletnih umjetnika. Brojne uspjehe imao je i u svojoj gimnastičkoj karijeri gdje je od 2013. kada je prvi puta nastupao u apsolutnom programu do danas osvojio preko dvadeset medalja na državnim prvenstvima te brojne medalje na međunarodnim natjecanjima. Od 2022. godine je i nacionalni sudac u muškoj sportskoj gimnastici, a uz to je i jedan od članova organizacije „DOBRO World Cup Osijek“ natjecanja. Član je Eko udruge Vodenica gdje aktivno sudjeluje u osmišljavanju i provođenju aktivnosti udruge. Preostalo slobodno vrijeme provodi u krugu obitelji i prijatelja.

PRILOZI

Prilog 1. Prva stranica podatkovne tablice (eng. data-sheet) integriranog kruga MC34063A

Prilog 2. Prva stranica podatkovne tablice (eng. data-sheet) 1N5819 diode

Inverting Regulator - Buck, Boost, Switching

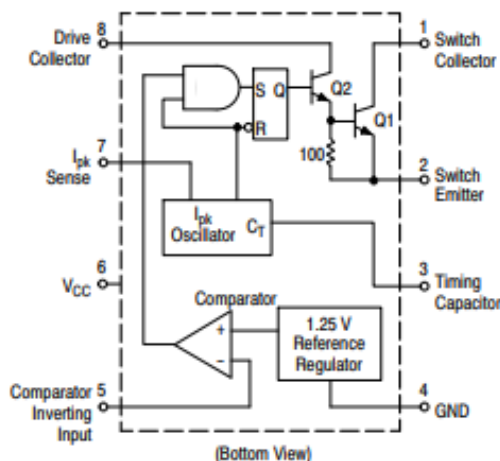
1.5 A

MC34063A, MC33063A, SC34063A, SC33063A, NCV33063A

The MC34063A Series is a monolithic control circuit containing the primary functions required for DC-to-DC converters. These devices consist of an internal temperature compensated reference, comparator, controlled duty cycle oscillator with an active current limit circuit, driver and high current output switch. This series was specifically designed to be incorporated in Step-Down and Step-Up and Voltage-Inverting applications with a minimum number of external components. Refer to Application Notes AN920A/D and AN954/D for additional design information.

Features

- Operation from 3.0 V to 40 V Input
- Low Standby Current
- Current Limiting
- Output Switch Current to 1.5 A
- Output Voltage Adjustable
- Frequency Operation to 100 kHz
- Precision 2% Reference
- NCV Prefix for Automotive and Other Applications Requiring Unique Site and Control Change Requirements; AEC-Q100 Qualified and PPAP Capable
- These Devices are Pb-Free, Halogen Free/BFR Free and are RoHS Compliant



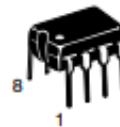
This device contains 79 active transistors.

Figure 1. Representative Schematic Diagram

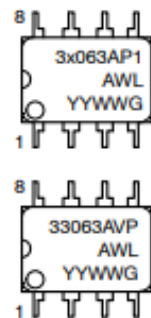


SOIC-8
D SUFFIX
CASE 751

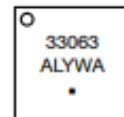
MARKING DIAGRAMS



PDIP-8
P, P1 SUFFIX
CASE 626



DFN8
CASE 488AF



- x = 3 or 4
- A = Assembly Location
- L, WL = Wafer Lot
- Y, YY = Year
- W, WW = Work Week
- G or • = Pb-Free Package

ORDERING INFORMATION

See detailed ordering and shipping information in the package dimensions section on page 12 of this data sheet.

MOTOROLA
SEMICONDUCTOR TECHNICAL DATA

Order this document
by 1N5817/D

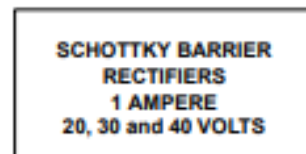
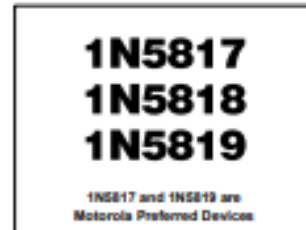
Axial Lead Rectifiers

... employing the Schottky Barrier principle in a large area metal-to-silicon power diode. State-of-the-art geometry features chrome barrier metal, epitaxial construction with oxide passivation and metal overlap contact. Ideally suited for use as rectifiers in low-voltage, high-frequency inverters, free wheeling diodes, and polarity protection diodes.

- Extremely Low v_f
- Low Stored Charge, Majority Carrier Conduction
- Low Power Loss/High Efficiency

Mechanical Characteristics

- Case: Epoxy, Molded
- Weight: 0.4 gram (approximately)
- Finish: All External Surfaces Corrosion Resistant and Terminal Leads are Readily Solderable
- Lead and Mounting Surface Temperature for Soldering Purposes: 220°C Max. for 10 Seconds, 1/16" from case
- Shipped in plastic bags, 1000 per bag.
- Available Tape and Reeled, 5000 per reel, by adding a "RL" suffix to the part number
- Polarity: Cathode Indicated by Polarity Band
- Marking: 1N5817, 1N5818, 1N5819



MAXIMUM RATINGS

Rating	Symbol	1N5817	1N5818	1N5819	Unit
Peak Repetitive Reverse Voltage Working Peak Reverse Voltage DC Blocking Voltage	V_{RRM} V_{RWM} V_R	20	30	40	V
Non-Repetitive Peak Reverse Voltage	V_{RSM}	24	36	48	V
RMS Reverse Voltage	$V_{R(RMS)}$	14	21	28	V
Average Rectified Forward Current (2) ($V_{R(equiv)} \leq 0.2 V_R(dc)$, $T_L = 90^\circ C$, $R_{\theta JA} = 80^\circ C/W$, P.C. Board Mounting, see Note 2, $T_A = 55^\circ C$)	I_O	1.0			A
Ambient Temperature (Rated $V_R(dc)$, $P_{F(AV)} = 0$, $R_{\theta JA} = 80^\circ C/W$)	T_A	85	80	75	°C
Non-Repetitive Peak Surge Current (Surge applied at rated load conditions, half-wave, single phase 60 Hz, $T_L = 70^\circ C$)	I_{FSM}	25 (for one cycle)			A
Operating and Storage Junction Temperature Range (Reverse Voltage applied)	T_J , T_{stg}	-65 to +125			°C
Peak Operating Junction Temperature (Forward Current applied)	$T_{J(pk)}$	150			°C

THERMAL CHARACTERISTICS (2)

Characteristic	Symbol	Max	Unit
Thermal Resistance, Junction to Ambient	$R_{\theta JA}$	80	°C/W

ELECTRICAL CHARACTERISTICS ($T_L = 25^\circ C$ unless otherwise noted) (2)

Characteristic	Symbol	1N5817	1N5818	1N5819	Unit
Maximum Instantaneous Forward Voltage (1) ($I_F = 0.1 A$) ($I_F = 1.0 A$) ($I_F = 3.0 A$)	v_F	0.32 0.45 0.75	0.33 0.55 0.875	0.34 0.6 0.9	V
Maximum Instantaneous Reverse Current @ Rated dc Voltage (1) ($T_L = 25^\circ C$) ($T_L = 100^\circ C$)	I_R	1.0 10	1.0 10	1.0 10	mA

(1) Pulse Test: Pulse Width = 300 μs , Duty Cycle = 2.0%.

(2) Lead Temperature reference is cathode lead 1/32" from case.

Preferred devices are Motorola recommended choices for future use and best overall value.

Rev 3

© Motorola, Inc. 1996

