

# Projektiranje AC strane SE

---

**Vlašić, Bruno**

**Master's thesis / Diplomski rad**

**2023**

*Degree Grantor / Ustanova koja je dodijelila akademski / stručni stupanj:* **Josip Juraj Strossmayer University of Osijek, Faculty of Electrical Engineering, Computer Science and Information Technology Osijek / Sveučilište Josipa Jurja Strossmayera u Osijeku, Fakultet elektrotehnike, računarstva i informacijskih tehnologija Osijek**

*Permanent link / Trajna poveznica:* <https://um.nsk.hr/um:nbn:hr:200:417165>

*Rights / Prava:* [In copyright](#) / [Zaštićeno autorskim pravom.](#)

*Download date / Datum preuzimanja:* **2025-01-11**

*Repository / Repozitorij:*

[Faculty of Electrical Engineering, Computer Science and Information Technology Osijek](#)



**SVEUČILIŠTE JOSIPA JURJA STROSSMAYERA U OSIJEKU  
FAKULTET ELEKTROTEHNIKE, RAČUNARSTVA I  
INFORMACIJSKIH TEHNOLOGIJA**

**Diplomski sveučilišni studij**

**PROJEKTIRANJE AC STRANE SE**

**Diplomski rad**

**Bruno Vlašić**

**Osijek, 2023.**

**FERIT**FAKULTET ELEKTROTEHNIKE, RAČUNARSTVA  
I INFORMACIJSKIH TEHNOLOGIJA **OSIJEK****Obrazac D1: Obrazac za imenovanje Povjerenstva za diplomski ispit**

Osijek, 25.09.2023.

Odboru za završne i diplomske ispite

**Imenovanje Povjerenstva za diplomski ispit**

<b>Ime i prezime Pristupnika:</b>	Bruno Vlašić
<b>Studij, smjer:</b>	Diplomski sveučilišni studij Elektrotehnika
<b>Mat. br. Pristupnika, godina upisa:</b>	D-1431, 08.10.2021.
<b>OIB studenta:</b>	09351703246
<b>Mentor:</b>	Prof.dr.sc. Marinko Stojkov
<b>Sumentor:</b>	,
<b>Sumentor iz tvrtke:</b>	
<b>Predsjednik Povjerenstva:</b>	prof. dr. sc. Damir Šljivac
<b>Član Povjerenstva 1:</b>	Prof.dr.sc. Marinko Stojkov
<b>Član Povjerenstva 2:</b>	prof. dr. sc. Zvonimir Klaić
<b>Naslov diplomskog rada:</b>	Projektiranje AC strane SE
<b>Znanstvena grana diplomskog rada:</b>	<b>Elektroenergetika (zn. polje elektrotehnika)</b>
<b>Zadatak diplomskog rada:</b>	Odabir kabela u ovisnosti o snazi izmjenjivača i udaljenosti do transformatorske stanice (dozvoljena struja, pad napona). Odabir zaštite kabela i proračun zaštite. Projektiranje ormara SE, sastavni dijelovi i proračun. Tema rezervirana za studenta Brunu Vlašića.
<b>Prijedlog ocjene pismenog dijela ispita (diplomskog rada):</b>	Izvrstan (5)
<b>Kratko obrazloženje ocjene prema Kriterijima za ocjenjivanje završnih i diplomskih radova:</b>	Primjena znanja stečenih na fakultetu: 2 bod/boda Postignuti rezultati u odnosu na složenost zadatka: 2 bod/boda Jasnoća pismenog izražavanja: 3 bod/boda Razina samostalnosti: 3 razina
<b>Datum prijedloga ocjene od strane mentora:</b>	25.09.2023.

Potvrda mentora o predaji konačne verzije rada:

*Mentor elektronički potpisao predaju konačne verzije.*

Datum:

**FERIT**FAKULTET ELEKTROTEHNIKE, RAČUNARSTVA  
I INFORMACIJSKIH TEHNOLOGIJA OSIJEK**IZJAVA O ORIGINALNOSTI RADA**

Osijek, 30.09.2023.

**Ime i prezime studenta:**

Bruno Vlašić

**Studij:**

Diplomski sveučilišni studij Elektrotehnika

**Mat. br. studenta, godina upisa:**

D-1431, 08.10.2021.

**Turnitin podudaranje [%]:**

15

Ovom izjavom izjavljujem da je rad pod nazivom: **Projektiranje AC strane SE**

izrađen pod vodstvom mentora Prof.dr.sc. Marinko Stojkov

i sumentora ,

moj vlastiti rad i prema mom najboljem znanju ne sadrži prethodno objavljene ili neobjavljene pisane materijale drugih osoba, osim onih koji su izričito priznati navođenjem literature i drugih izvora informacija. Izjavljujem da je intelektualni sadržaj navedenog rada proizvod mog vlastitog rada, osim u onom dijelu za koji mi je bila potrebna pomoć mentora, sumentora i drugih osoba, a što je izričito navedeno u radu.

Potpis studenta:

# SADRŽAJ

1. UVOD .....	1
1.1 Zadatak diplomskog rada.....	1
2. ENERGIJA SUNČEVOG ZRAČENJA.....	2
2.1 Povijest i razvoj solarnih elektrana u Hrvatskoj .....	3
3. SOLARNE ELEKTRANE .....	4
4. FOTONAPONSKI ELEMENTI I SUSTAVI.....	6
4.1 Fotonaponske ćelije .....	6
4.2 Fotonaponski moduli .....	7
4.3 Fotonaponski sustavi .....	8
4.3.1 Samostalni fotonaponski sustavi .....	8
4.3.2 Hibridni fotonaponski sustavi .....	9
4.3.3 Mrežni fotonaponski sustavi .....	10
4.4 Fotonaponski sustavi priključeni na javnu elektroenergetsku mrežu preko kućne instalacije.....	11
5. AC STRANA SOLARNE ELEKTRANE .....	14
5.1 Pretvarač .....	14
5.2 Kabelsko povezivanje FN modula i pretvarača .....	17
6. IZRAČUNI AC STRANE.....	19
6.1 Strujno dimenzioniranje .....	19
6.1.1 Strujno dimenzioniranje za instaliranu snagu od 300 kW .....	20
6.1.2 Strujno dimenzioniranje za instaliranu snagu od 200 kW .....	21
6.1.3 Strujno dimenzioniranje za instaliranu snagu od 100 kW .....	22
6.2 Kontrola pada napona .....	23
6.2.1 Kontrola pada napona za 300 kW .....	24
6.2.2 Kontrola pada napona za 200 kW .....	24
6.2.3 Kontrola pada napona za 100 kW .....	25
6.3 Zaštita od munje, uzemljenje i izjednačenje potencijala .....	25
7. ELEMENTI RAZVODNOG ORMARA .....	27
7.1 RCD sklopka.....	27
7.2 Odvodnik prenapona.....	28
7.3 Osigurači.....	29
7.4 Prijedlog razvodnog ormara za 300 kW .....	30
7.5 Prijedlog razvodnog ormara za 200 kW .....	33
7.6 Prijedlog razvodnog ormara za 100 kW .....	36

8.	ZAKLJUČAK .....	38
9.	LITERATURA.....	39
10.	SAŽETAK.....	40
11.	ABSTRACT .....	40
12.	ŽIVOTOPIS .....	41
13.	PRILOZI.....	42

## **1. UVOD**

U posljednjim desetljećima svjedoci smo sve veće svijesti o potrebama za prijelazom prema obnovljivim izvorima energije i smanjenjem našeg ekološkog otiska. U tom kontekstu, solarna energija se ističe kao izuzetno obećavajući izvor koji može značajno pridonijeti smanjenju emisija stakleničkih plinova i ovisnosti o fosilnim gorivima. Fotonaponski sustavi postali su sveprisutni na urbanim krovovima, u ruralnim zajednicama i u industrijskim kompleksima, čineći prijelaz prema čistoj energiji dostupnim i ekonomičnim.

No, osim postavljanja solarnih panela i prikupljanja energije iz sunčeve svjetlosti, ključan korak u uspješnom funkcioniranju solarnih elektrana je projektiranje AC (izmjenične) strane. AC strana solarne elektrane odnosi se na električni sustav koji pretvara izmjeničnu struju proizvedenu od strane solarnih panela u električnu energiju koja se može distribuirati u električnu mrežu ili koristiti za lokalnu potrošnju. Važan je i pravilan izbor invertera odnosno pretvarača za pravilan rad solarne elektrane te odabir odgovarajućih elemenata u razvodnom ormaru.

Ovaj diplomski rad fokusira se na ključnu ulogu projektiranja AC strane solarne elektrane u stvaranju održivih energetske rješenja. Odraditi će se proračuni strujnog dimenzioniranja i kontrole pada napona za odabir kabela za pravilan rad u solarnoj elektrani te će se predložiti vrsta kabela i odgovarajući elementi za elektrane instaliranih snaga 100 kW, 200 kW i 300 kW.

### **1.1 Zadatak diplomskog rada**

Cilj ovog diplomskog rada je istražiti projektiranje AC strane solarne elektrane s naglaskom na razvoj modela za optimalan dizajn, instalaciju i održavanje solarnih elektrana. Postoje različiti faktori koji utječu na učinkovitost i isplativost solarnih elektrana, kao što su pravilan odabir kabela te pravilan izbor opreme solarne elektrane. U ovom diplomskom radu fokusirati će se AC strana odnosno predstaviti će se odabir kabela u ovisnosti o snazi izmjenjivača i udaljenosti od transformatorske stanice, koja je dozvoljena struja kabela te dozvoljeni pad napona na kabelu. Napraviti će se različiti proračuni u vezi zaštite te će se projektirati razvodni ormar solarne elektrane te njegovi dijelovi koji su primjereni za funkcioniranje cijelog sustava.

## 2. ENERGIJA SUNČEVOG ZRAČENJA

Sunce je izvor nevjerojatne količine energije. Prema procjenama, Sunce emitira dovoljno energije u jednoj sekundi da zadovolji energetske potrebe cijele Zemlje tijekom više desetljeća. Ovo obilje energije dolazi iz procesa nuklearne fuzije u jezgri Sunca, gdje izuzetno visoke temperature i tlakovi omogućuju spajanje jezgara atoma vodika, stvarajući helij i oslobađajući golemu količinu energije. Sunčeva energija putuje kroz svemir u obliku elektromagnetskog zračenja. Ova energija se sastoji od različitih valnih duljina, a vidljiva svjetlost je samo mali dio spektra. Ostatak uključuje infracrveno zračenje i ultraljubičasto zračenje. Kada sunčeva svjetlost dosegne Zemlju, ona igra ključnu ulogu u procesima poput fotosinteze i zagrijavanja atmosfere.



Slika 2.1 Sunčevo zračenje u vremenskom razdoblju od godinu dana i usporedba sa zalihom drugih goriva



## **2.1 Povijest i razvoj solarnih elektrana u Hrvatskoj**

Razvoj solarnih elektrana u Hrvatskoj ima bogatu povijest i kontinuirano napreduje. Prva solarna elektrana izgrađena je 2009. godine u Kašteliru u Istri, što je označilo početak korištenja solarnih panela za proizvodnju električne energije u Hrvatskoj [1]. Od tada, broj solarnih elektrana u zemlji je rastao, potaknut povećanim interesom za obnovljive izvore energije, poticajnim mjerama i zakonodavstvom koje podržava razvoj solarnih projekata.

Hrvatska je uspostavila niz poticajnih mjera kako bi potaknula razvoj solarnih elektrana. To uključuje feed-in tarife, koje osiguravaju fiksne cijene otkupa električne energije proizvedene iz solarnih elektrana, osiguravajući stabilne prihode za investitore. Također su uspostavljeni programi subvencija i poticaji za primjenu obnovljivih izvora energije u domaćinstvima i poticaji za energetske učinkovitost. Zakonodavni okvir u Hrvatskoj podržava razvoj obnovljivih izvora energije, uključujući solarne elektrane, kroz propise o obnovljivim izvorima energije i energetske učinkovitosti. Trenutno stanje solarnih elektrana u Hrvatskoj bilježi značajan rast. Većina solarnih elektrana smještena je na kopnu, dok se neka manja postrojenja nalaze na krovovima zgrada. Hrvatska, sa svojom geografskom pozicijom i obiljem sunčanih sati tijekom godine, ima povoljne uvjete za solarnu energiju, što otvara prostor za daljnji razvoj solarnih projekata i povećanje udjela solarnih elektrana u ukupnom energetske izračunu države. Razvoj solarnih elektrana u Hrvatskoj ima važnu ulogu u smanjenju emisija stakleničkih plinova, smanjenju ovisnosti o fosilnim gorivima i stvaranju energetske održive budućnosti za zemlju.

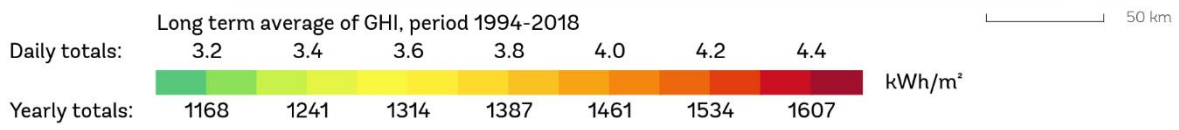
### **3. SOLARNE ELEKTRANE**

Kroz stalni napredak tehnologije i smanjenje troškova, solarna energija postaje sve konkurentnija u odnosu na tradicionalne izvore energije. Sve veći broj zemalja i zajednica prepoznaje važnost investiranja u solarnu energiju kako bi ostvarile energetske neovisnost, smanjile emisije stakleničkih plinova i doprinijele globalnim naporima u borbi protiv klimatskih promjena. Solarne elektrane igraju ključnu ulogu u razvoju obnovljive energije. One se mogu implementirati u različitim mjerilima - od malih solarnih sustava za kuće do velikih komercijalnih solarnih postrojenja. Solarna energija pruža mogućnost lokalne proizvodnje električne energije, smanjujući ovisnost o uvozu energije i stabilizirajući cijene električne energije na duže staze. Solarni paneli su tehnologija koja koristi fotonaponske ćelije za pretvaranje sunčeve svjetlosti u električnu energiju. Fotonaponske ćelije su izrađene od poluvodičkih materijala, poput silicija, koji ima sposobnost apsorpcije fotona sunčeve svjetlosti. Kada fotoni pogode površinu fotonaponskih ćelija, oni potiču oslobađanje elektrona, stvarajući električni napon. Ova tehnologija omogućuje pretvaranje sunčeve energije iz oblika svjetlosti u korisnu električnu energiju. Solarna energija ima mnoge prednosti. Prvo, to je obnovljivi izvor energije jer Sunce kontinuirano emitira energiju bez potrošnje goriva ili resursa. Ovo je ključno za dugoročnu održivost i smanjenje ovisnosti o ograničenim rezervama fosilnih goriva. Drugo, solarna energija je čista i ekološki prihvatljiva. Proizvodnja električne energije iz sunčevih panela ne stvara emisije stakleničkih plinova ili onečišćenje zraka, čime se pridonosi očuvanju okoliša i zdravlju ljudi. Također, solarna energija je decentralizirana, što znači da se može proizvoditi tamo gdje je potrebna, što smanjuje gubitke prijenosa energije preko velikih udaljenosti.

Prilikom planiranja solarnih elektrana, ključno je postaviti fotonaponske module na površine koje su optimalno orijentirane prema Suncu. Najveću učinkovitost postizemo kada su fotonaponski paneli postavljeni pod optimalnim kutem od  $90^\circ$  u odnosu na sunčeve zrake. S obzirom na položaj Hrvatske na sjevernoj polutki Zemlje, fotonaponski moduli se usmjeravaju prema jugu i postavljaju pod specifičnim kutom kako bi se iskoristila maksimalna sunčeva energija.

# GLOBAL HORIZONTAL IRRADIATION

## CROATIA



This map is published by the World Bank Group, funded by ESMAP, and prepared by Solargis. For more information and terms of use, please visit: <http://globalsolaratlas.info>.

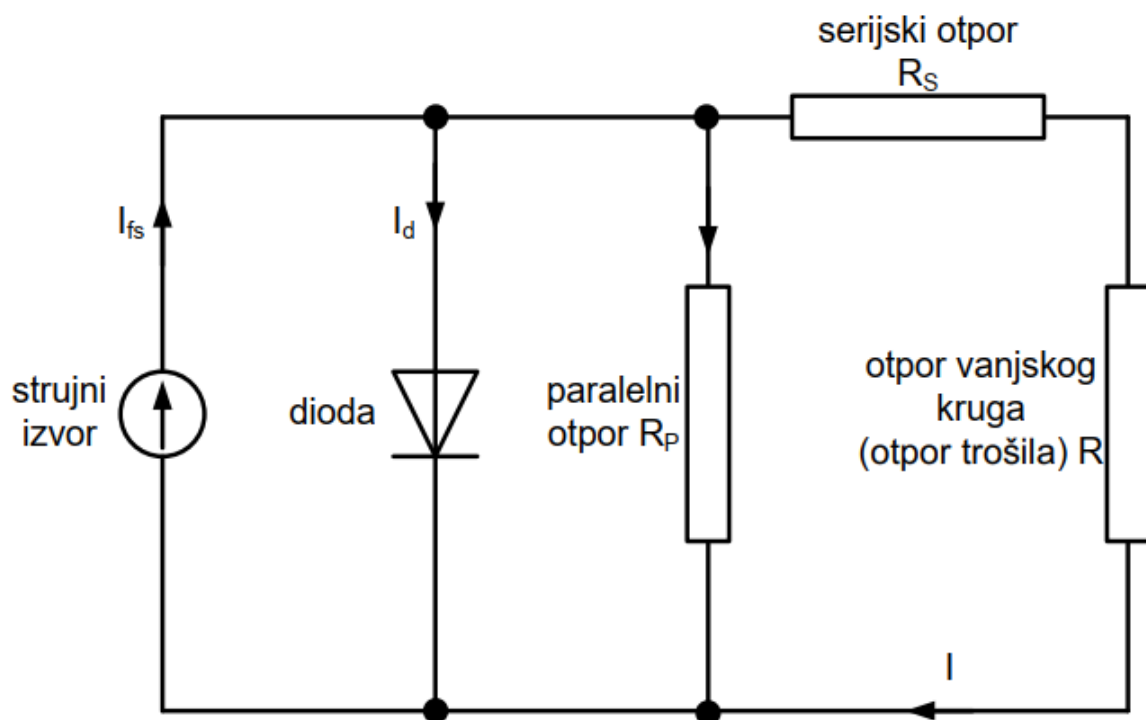
Slika 3.1. Globalno sunčevo zračenje na horizontalnu plohu u Republici Hrvatskoj

## 4. FOTONAPONSKI ELEMENTI I SUSTAVI

Iako osnovni princip rada fotonaponskih sustava ostaje isti, učinkovitost i prikladnost svakog sustava mogu značajno varirati ovisno o načinu primjene tog principa. Trenutno postoji više različitih metoda izrade fotonaponskih ćelija, svaka s različitom cijenom i razinom učinkovitosti. Fotonaponski sustav se sastoji od različitih komponenti, uz fotonaponske ćelije koje su osnovni element. Također mogu biti prisutni i drugi pomoćni dijelovi poput regulatora, baterija, izmjenjivača, nosećih struktura i slično.

### 4.1 Fotonaponske ćelije

Fotonaponska ćelija predstavlja poluvodički element koji direktno pretvara Sunčevu energiju pomoću fotonaponskog efekta u električnu energiju. Današnje tehnologije omogućuju proizvodnju različitih vrsta fotonaponskih ćelija koje se kasnije integriraju u module. Najčešće se izrađuju od silicija te se razlikuju monokristalni silicij, polikristalni silicij ili amorfni silicij. Mogu se koristiti materijali poput telurija i kadmija, [3].



Slika 4.1. Ekvivalentni sklop fotonaponske ćelije [3]

U tablici 4.1. dani su temeljni parametri solarnih ćelija, kao što su:

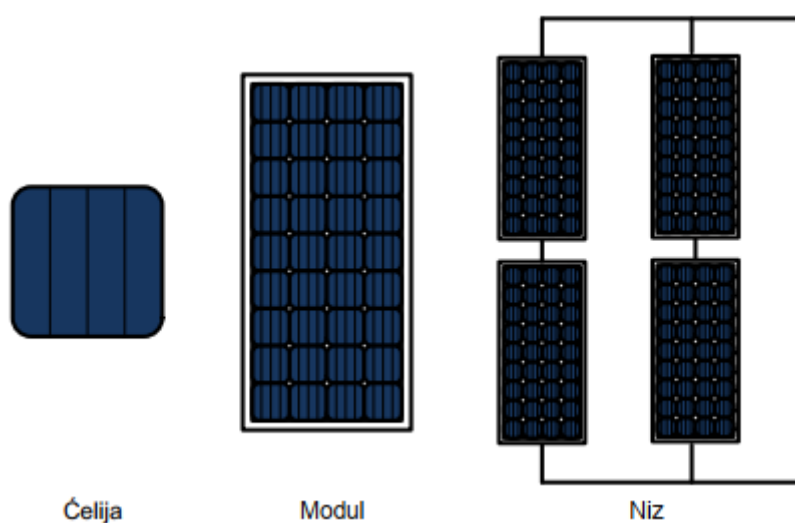
- napon otvorenog kruga  $U_{ok}$ ,
- gustoća struje kratkog spoja  $J_{ks}$  i
- stupanj djelovanja ćelije  $\eta$ .

Tablica 4.1 Temeljni parametri solarnih ćelija

Vrsta ćelije	$U_{ok}$ , V	$J_{ks}$ , mA/cm <sup>2</sup>	$\eta$
Monokristalna-Si ćelija	0,65	30	0,17
Polikristalna-Si ćelija	0,60	26	0,15
Amorfna-Si ćelija	0,85	15	0,09
CdS / Cu <sub>2</sub> S	0,5	20	0,10
CdS / CdTe	0,7	15	0,12
GaAlAs / GaAs	1	30	0,24
GaAs	1	20	0,27

## 4.2 Fotonaponski moduli

S obzirom na to da pojedinačna fotonaponska ćelija proizvodi samo otprilike 0,5 V napona, rijetko se koristi samo jedna ćelija. Zbog toga se kao osnovna jedinica u fotonaponskim sustavima koristi FN modul, koji se može sastojati od više spojenih ćelija smještenih u kućištu otporno na vremenske uvjete. Tipičan FN modul obično ima 36 ćelija i generira izlazni napon od 12 V. Više FN modula se može spojiti serijski ili paralelno kako bi se postigla želja za većim naponom ili većom strujom, stvarajući tako fotonaponski niz ili sklop, [3].



Slika 4.2. FN ćelija, modul i niz [3]

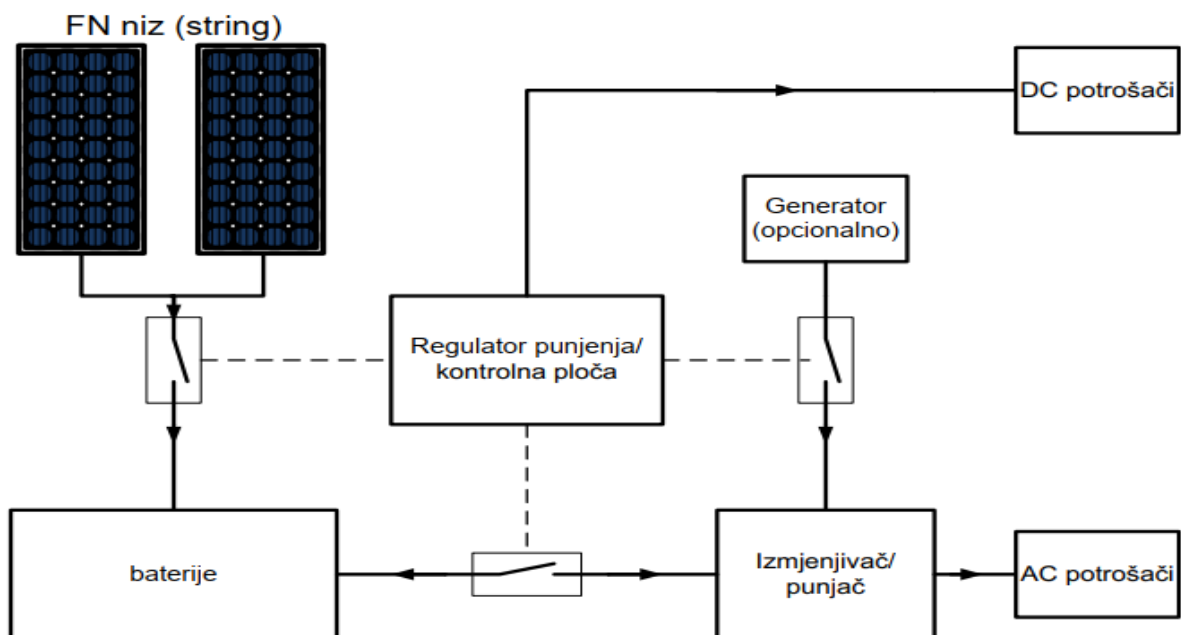
### 4.3 Fotonaponski sustavi

Fotonaponski sustav sastoji se od skupa fotonaponskih modula i drugih komponenti koje koriste Sunčevu energiju za napajanje potrošača električnom energijom. Proizvedena energija se može koristiti za pohranu ili prijenos u distribucijskoj ili elektroenergetskoj mreži. Sukladno o tome gdje se ta energija koristi, fotonaponski sustavi mogu se podijeliti u tri skupine:

- Samostalni fotonaponski sustavi;
- Hibridni fotonaponski sustavi;
- Mrežni fotonaponski sustavi, [4].

#### 4.3.1 Samostalni fotonaponski sustavi

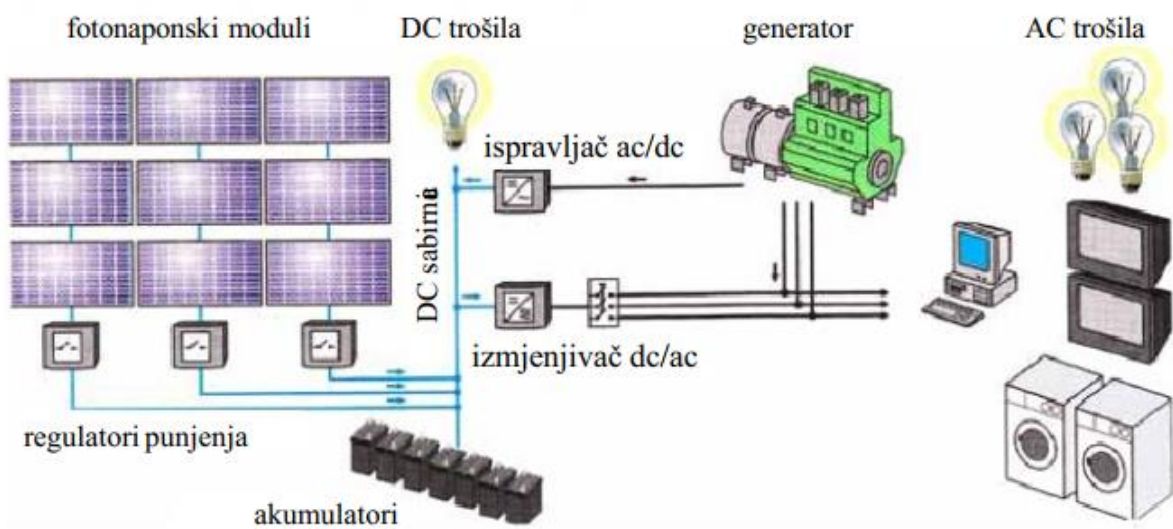
Samostalne fotonaponske sustave, poznatije kao i sustave izvan mreže (eng. stand alone systems), čine sustavi koji nisu povezani s elektroenergetskom mrežom. Ovi sustavi se sastoje od fotonaponskih panela i sistema za pohranu energije, što omogućava opskrbu energijom čak i u uvjetima smanjenog sunčevog zračenja ili tijekom noći. Kako fotonaponski generator proizvodi istosmjernu struju, ugradnja pretvarača u takav sustav postaje nužna ako je potrebna izmjenična struja. Samostalni sustavi su često povoljniji s tehničkog i financijskog aspekta, jer mreža nije prisutna na svim lokacijama, a mogu zamijeniti konvencionalne električne generatore, [4].



Slika 4.4. Samostalni FN sustav [3]

### 4.3.2 Hibridni fotonaponski sustavi

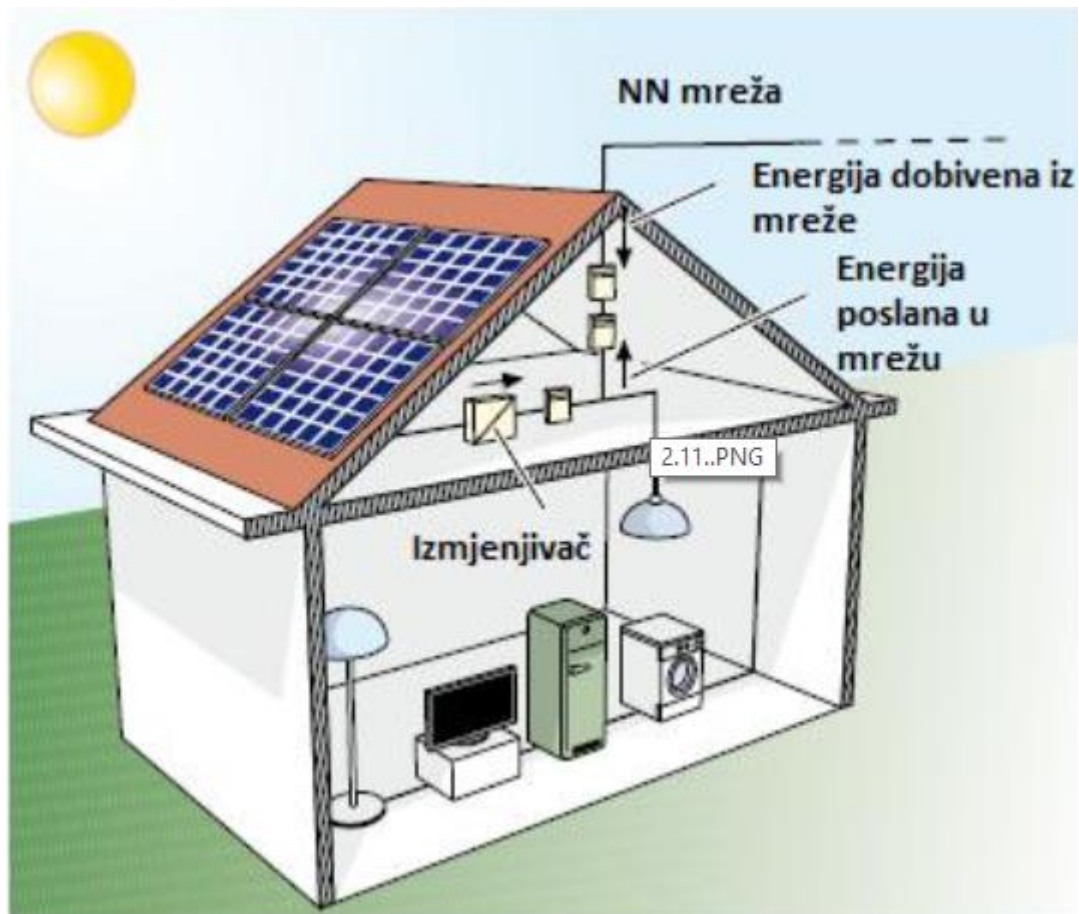
Hibridni fotonaponski sustavi integriraju proizvodnju energije iz fotonaponskih generatora s drugim izvorima energije kao što su vjetroturbine, kogeneracija ili generatori koji koriste dizel ili biodizel gorivo. Ovi sustavi primarno koriste energiju dobivenu iz solarnih ili vjetroturbina kako bi napajali potrošače, dok se višak energije skladišti u baterijama. S obzirom na promjenjive uvjete proizvodnje energije tijekom dana i varijacije u potrošnji, hibridni sustavi mogu crpiti dodatnu energiju iz baterija tijekom razdoblja smanjene proizvodnje ili povećane potrošnje. U situacijama kada baterije nemaju dovoljno pohranjene energije, glavni izvor napajanja potrošača može biti generator koji koristi dizel ili biodizel gorivo, [4].



Slika 4.5. Hibridni FN sustav, [4]

### 4.3.3 Mrežni fotonaponski sustavi

Mrežni fotonaponski sustavi koriste elektroenergetsku mrežu kako bi kompenzirali nedovoljnu proizvodnju energije fotonaponskog generatora u trenucima kada je potreba potrošača veća. Suprotno tome, ako fotonaponski sustav proizvodi višak energije u odnosu na trenutne potrebe potrošača, taj višak se vraća u elektroenergetsku mrežu. Ova funkcionalnost omogućuje da se izbjegne potreba za baterijama za pohranu energije, kako je prikazano na slici 4.6, [5].



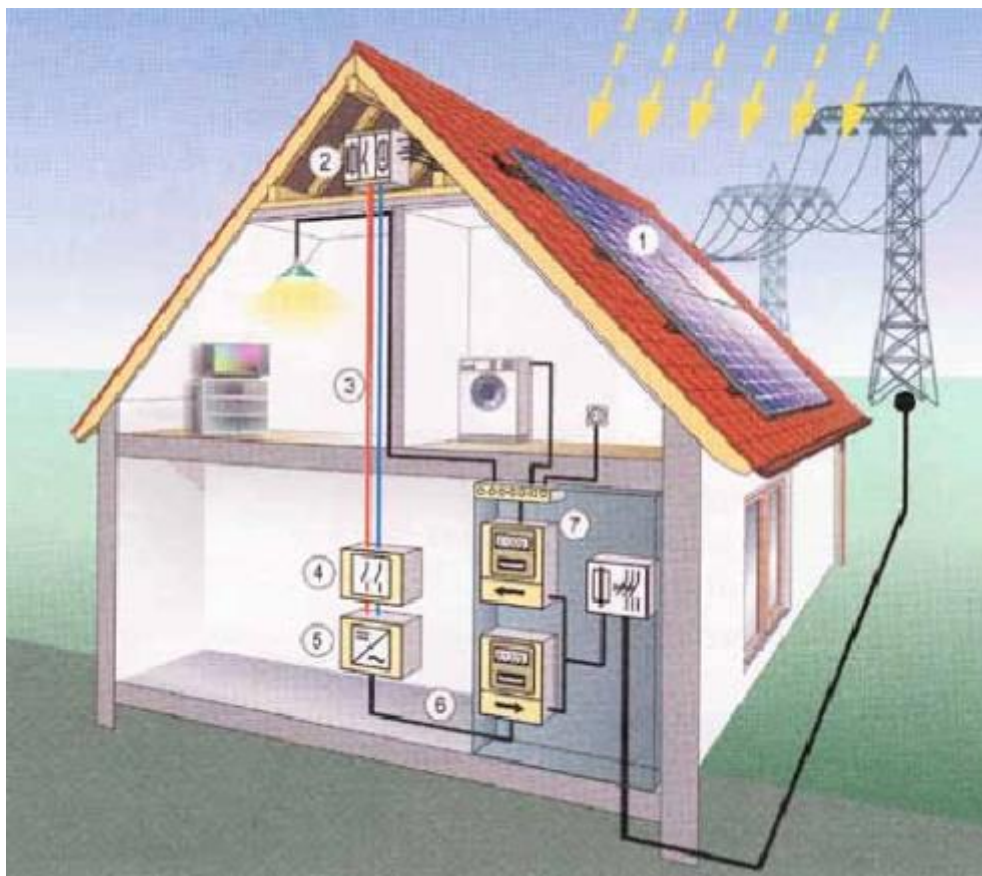
Slika 4.6. Mrežni FN sustav [6]



#### 4.4 Fotonaponski sustavi priključeni na javnu elektroenergetsku mrežu preko kućne instalacije

Fotonaponski sustavi koji su povezani na javnu mrežu putem kućne instalacije spadaju u kategoriju distribuirane proizvodnje električne energije. To znači da omogućuju povezivanje distribuiranih sustava s centraliziranim sustavima koji su uglavnom priključeni na niskonaponsku razinu elektroenergetskog sustava. Na slici 4.7. prikazane su osnovne komponente FN sustava koji je povezan na javnu elektroenergetsku mrežu putem kućne instalacije. To su:

1. Fotonaponski moduli
2. Spojna kutija sa zaštitnom opremom
3. Kabeli potrebni za istosmjernu razvodnu stranu
4. Glavna sklopka za odvajanje
5. Izmjenjivač
6. Kabeli potrebni za izmjeničnu razvodnu stranu
7. Brojila za predanu i preuzetu el. energiju



Slika 4.7. Primjer FN sustava koji je priključen na javnu mrežu preko kućne instalacije [4]

Fotonaponski moduli (1) su povezani u seriju ili seriju-paralelno kako bi generirali istosmjernu struju, a međusobno su spojeni pomoću kabela u nizove putem višekontaktnih (engl. multi-contact) konektora. U razvodni ormar (2) se dovode kabele iz nizova FN modula te se u takvom razvodnom ormaru nalaze dijelovi kao što su istosmjerni prekidači i odvodnici prenapona. Iz razvodnog ormara se koristi razvodni kabel koji primarno služi za istosmjernu stranu (3) te se proteže od svake grupe FN modula do glavne sklopke za odvajanje (4), a isto tako i prema solarnim izmjenjivaču ili izmjenjivačima (5). Solarni izmjenjivači pretvaraju istosmjernu struju iz FN modula u regulirani izmjenični napon i frekvenciju, koji su usklađeni s naponom i frekvencijom mreže. Struja koja se dobije na takav način se prenosi kabelom koji služi primarno za izmjeničnu stranu (6) te se ona prenosi do električnog ormarića koji je i sami priključak na elektroenergetsku mrežu. Također, u njemu se nalaze razna električna brojila za mjerenje električne energije (7). Ta brojila bilježe proizvedenu energiju koja se predaje u mrežu i potrošenu energiju koja se preuzima iz mreže. Fotonaponski sustav koji je povezan s javnom mrežom putem kućne instalacije radi paralelno s distribucijskom mrežom i koristi se za napajanje električnih uređaja u kućanstvu, pri čemu višak električne energije odlazi u elektrodistribucijsku mrežu. U slučaju da FN moduli ne proizvode dovoljno električne energije, kućanstvo koristi energiju iz mreže kako bi zadovoljilo svoje potrebe. Ovakva vrsta FN sustava najviše proizvodi električnu energiju tijekom sredine dana, čime zadovoljavaju vlastite potrebe i smanjuju opterećenje elektroenergetskog sustava. Ovo može biti posebno važno u područjima s ograničenom infrastrukturom elektroenergetske mreže.

Neke od prednosti takvog FN sustava su:

- Električna energija koja se proizvodi bez zagađivanja okoliša
- Nema gubitaka energije u prijenosu i distribuciji
- Brza i jednostavna instalacija te puštanje u pogon
- Sva pretvorba energije se obavlja u blizini potrošnje
- Lokaciju za nezahtjevniju i jednostavniju instalaciju samih FN sustava je lakše pronaći u odnosu na veće i centralizirane proizvodne sustave
- Niski troškovi samog održavanja sustava nego kod većih centraliziranih sustava

Grupiranjem više fotonaponskih modula u seriju i/ili paralelno nastaje solarni generator s nazivnom snagom koja se izražava u W, kW ili MW. FN moduli stvaraju istosmjernu struju (DC) koja je inače u naponskoj vrijednosti od 12 V ili 24 V. Solarni pretvarači, transformiraju istosmjernu struju modula u izmjeničnu struju koja je usklađena s naponom i frekvencijom mreže.



Slika 4.8. Izmjenjivač marke SOLAX

## 5. AC STRANA SOLARNE ELEKTRANE

### 5.1 Pretvarač

Funkcija pretvarača je pretvaranje istosmjernog napona dobivenog iz fotonaponskih modula u izmjenični napon. Pri pretvorbi, izlazni napon treba zadovoljiti određene karakteristike, neovisno o varijacijama ulaznog istosmjernog napona. Cilj pretvarača je postići maksimalnu efikasnost u pretvorbi istosmjernog u izmjenični napon. Za postizanje maksimalne efikasnosti, pretvarač je opremljen dinamičkim MPP (Maximum Power Point) tragačem koji traži točku maksimalne snage na U-I (napon-struja) karakteristici fotonaponskih modula. Stoga, prilikom odabira serije ili paralelne kombinacije modula za povezivanje s pretvaračem, treba uzeti u obzir postizanje što veće iskoristivosti u različitim uvjetima sunčevog zračenja. Maksimalni napon p.h. gdje su FN modeli spojeni u seriju ne smije prijeći maksimalni ulazni DC napon. Ovo može biti posebno važno zimi pri niskim vanjskim temperaturama tijekom sunčanih dana.

Pretvarač mora sadržavati sljedeće komponente:

- Prekidač: za isključivanje i ponovno povezivanje s mrežom (isključivanje u slučaju neodobrenog rada i ponovno povezivanje nakon ispunjavanja uvjeta za paralelni rad).
- Sustav za praćenje napona u mreži.
- Uređaj za automatsku sinkronizaciju između elektrane i mreže.
- Odgovarajuću zaštitu, uključujući zaštitu od izoliranog rada (otočnog rada).
- Mogućnost podešavanja intervala "promatranja" mreže prije spajanja izmjenjivača.
- Sustav zaštite koji garantira automatsko odvajanje elektrane od mreže u slučaju bilo kakvog prekida napona
- Mogućnost ograničenja snage koja izlazi iz pretvarača prema potrošaču i distributeru električne energije.
- Opciju upravljanja prioritetnim potrošačima.
- Mogućnost rada na mreži i izvan mreže (on-grid ili off-grid način rada).
- Modul za povezivanje s mrežom, internet i mogućnost upravljanja putem web aplikacije.

Pretvarač na sebi sadrži LCD ekran koji prikazuje vrijednost proizvodnje i električne vrijednosti na istosmjernoj i izmjeničnoj strani. Ako se dogodi bilokakav kvar, pretvarač ima opciju signalizacije. Prije povezivanja na niskonaponsku mrežu, pretvarač se mora postaviti i instalirati u skladu s normom EN 50438, koja postavlja zahtjeve za priključivanje mikrogeneratora na javne niskonaponske distribucijske mreže.

Nazivna snaga pretvarača u pravilu treba biti u granicama  $\pm 20\%$  prema instaliranoj snazi PV modula pod standardnim uvjetima STC ( zračenje  $1000 \text{ W/m}^2$  pri  $25 \text{ }^\circ\text{C}$ ).

$$0,8 \times P_{PV} < P_{INVDC} < 1,2 \times P_{PV} \quad (5-1)$$

Gdje je:

- $P_{PV}$  – instalirana snaga PV modula
- $P_{INVDC}$  – nazivna snaga pretvarača

U situacijama kada se odstupa od standardnih uvjeta (STC) ili kada imamo nepovoljnu orijentaciju modula, snaga instaliranih PV modula može biti i do 30% veća od snage pretvarača. Dakle, postoji razlika između situacija kada je zračenje  $500\text{-}850 \text{ W/m}^2$  (s orijentacijom prema istoku ili zapadu) i kada je zračenje  $1000 \text{ W/m}^2$  ili više na južnoj strani, okomitoj na sunčeve zrake.

U Hrvatskoj su tarifni sustavi podijeljeni na sljedeće kategorije: do 10 kW, 10 – 30 kW, 30 – 300 kW, te  $> 300 \text{ kW}$ , sustav treba uklopiti tako da radi pouzdano u svojim kategorijama sa što boljom efikasnošću. Zato se ponekad dozvoljava da se ide sa većom instaliranom snagom PV modula, kao i pretvarača. U takvim slučajevima se ograničava izlazna snaga pretvarača  $P_{ACmax}$ .

Ako promatramo da nam je maksimalna snaga pretvarača definirana sa izlaznom snagom  $P_{ACmax}$ , te uzmemo da su gubici pretvorbe DC/AC u prosjeku 5%, možemo odrediti optimalno područje rada pretvarača preko faktora dimenzioniranja pretvarača  $C_{INV}$ :

$$C_{INV} = P_{PV} / P_{INVAC} \quad (5-2)$$

uzimajući u obzir raniji izraz za područje DC snage pretvarača:

$$0,8 \times P_{PV} < P_{INVDC} < 1,2 \times P_{PV} \quad (5-3)$$

dobijemo da je područje rada za tipsku vrijednost faktora **1** unutar područja:

$$0,83 < C_{INV} < 1,25 \quad (5-4)$$

Efikasnost pretvarača definira se kao omjer izlazne AC snage i ulazne DC snage PV sustava:

$$\eta = P_{AC} / P_{DC} \quad (5-5)$$

U prilogu P.5.1. možemo vidjeti karakteristike pretvarača SMA Sunny TriPower STP15000TL-30 koji je dan kao primjer te njegovu sliku.



Slika 5.1. SMA Sunny TriPower STP15000TL-30 [7]

Na temelju izračuna, mjerenja i praćenja elektrana u pogonu, utvrđeno je da one obično rade u rasponu od 20% do 80% nazivne snage fotonaponskog sustava. Ljeti, kada je sunce jače i dan duži, dolazi do smanjenja snage zbog zagrijavanja modula. Nakon brzog razvedravanja tijekom poluoblačnog i svježeg dana, može doći do kratkotrajnog prekoračenja maksimalne snage ( $P_{max}$ ), osim ako to nije ograničeno. Zimi, zbog vremenskih uvjeta, kraćeg dana i nižeg kuta Sunca, imamo manje iskorištenje, ali često može doći do prekoračenja  $P_{max}$ .

Često se susrećemo sa situacijom u kojoj moduli moraju biti postavljeni s različitim orijentacijama i nagibima. U takvim slučajevima trebamo koristiti pretvarače s više tragača za maksimalnu snagu (MPPT). Na isti MPPT, koji obično ima više paralelnih ulaza, smijemo povezati samo identične nizove modula s istim brojem modula, nagibom i orijentacijom. Znači, ako želimo povećati proizvodnju unutar granica zadane AC snage, potrebno je povećati instaliranu DC snagu modula,

vodeći računa da se strujno i naponski ne preoptereće ulazi pretvarača, a snagu jačeg pretvarača ograničiti na zadanu.

Kod pretvarača koji se u principu sastoji od 3 jedno fazna pretvarača u jednom kućištu, moramo voditi računa i o simetriji izlazne snage. Pretvarači moraju stalno nadzirati mrežu i imati na izmjeničnoj (AC) strani slijedeće zaštite:

- Zaštita od povišenog i sniženog napona ( $U>$ ,  $U<$ ),
- Zaštita od porasta i pada frekvencije ( $f>$ ,  $f<$ )
- Zaštita od injektiranja istosmjerne (DC) struje  $< 1$  A, 0,2 s
- Zaštita od povećanja impedancije mreže
- AC zaštita od kratkog i dozemnog spoja,
- Zaštita od otočnog rada.

## 5.2 Kabelsko povezivanje FN modula i pretvarača

Kabeli koji se koriste za povezivanje fotonaponskih modula često su izloženi vanjskim uvjetima i nepogodama. Stoga, konstrukcija kabela mora biti takva da pozitivni i negativni polovi (+ odnosno - pol) nisu u istom kabeu, kako bi se smanjio rizik od zemljospoja i kratkih spojeva. Također, kabeli se moraju odabrati i ugraditi na način koji minimizira opasnost od tih problema. Kako bi se osigurala visoka pouzdanost, preporučuje se korištenje jednožilnih kabela/vodiča s dvostrukom izolacijom.

Za međusobno povezivanje fotonaponskih modula, preporučuje se korištenje posebnih kabela poznatijih kao "solarni" ili "fotonaponski" kabeli (eng. solar cables). Ovi kabeli imaju specifične značajke koje im omogućuju da izdrže vanjske utjecaje poput vjetera, stvaranja leda i sunčevog (UV) zračenja. Također, imaju širok raspon radne temperature, obično od  $-55^{\circ}\text{C}$  do  $125^{\circ}\text{C}$ .

Pri izgradnji fotonaponske elektrane potrebno je koristiti vodiče/kabele koji imaju najmanje slijedeće karakteristike (pri temperaturi  $30^{\circ}\text{C}$ ):

Tablica 5.2. Karakteristike kablova

presjek [ $\text{mm}^2$ ]	2,5	4	6	10
dozvoljena struja [A]	41	55	70	98
dozvoljeni napon [V]	1800	1800	1800	1800
min. dozvoljena temp. okoline [ $^{\circ}\text{C}$ ]	-40	-40	-40	-40
max. dozvoljena temp. okoline [ $^{\circ}\text{C}$ ]	120	120	120	120

Spajanje fotonaponskih modula međusobno se provodi postupno, prema predefiniranoj shemi, isto kao i njihova montaža. Moduli se povezuju pomoću kabela s konektorima. Spajanje modula se vrši u seriju, što znači da se naponi pojedinih modula zbrajaju. Zbog toga ukupni napon može biti vrlo visok (nekoliko stotina volti DC), što predstavlja opasnost ako se vodiči (+) i (-) dodiruju golim rukama. Za rad pod naponom od iznimne je važnosti upotrebljavati izolacijske rukavice prilikom provođenja ožičenja. Kada se kablovi trebaju spojiti, trebala bi se koristiti tehnika vodič po vodič.

Vodiči se polažu na odgovarajuće obujmice postavljene duž sekundarnih nosača. Prilikom polaganja vodiča, ne bi trebali biti blizu oštih rubova te ne bi trebali biti prignječeni. Kada se kabel spaja na pretvarač, potrebno je provjeriti polaritet i izmjeriti napon pomoću voltmetra. Treba primijeniti oznake na kablove svakog niza FN modula prema shemi kako bi se osigurala preglednost i usklađenost u trenutnom stanju.

Prilikom postavljanja konfiguracije, važno je striktno slijediti preporuke i zahtjeve propisane u normi IEC 60364-7-712 "Zahtjevi za fotonaponske izvore", kao i smjernice i tehničke upute koje dolaze od proizvođača opreme.



## 6. IZRAČUNI AC STRANE

### 6.1 Strujno dimenzioniranje

Proračun vodova rađen je prema zahtjevima Tehničkog propisa za niskonaponske električne instalacije (NN br. 5/10).

Izbor električnog razvoda vrši se na temelju vanjskih utjecaja, načina uporabe električnih instalacija i uređaja te o konstruktivnim značajkama građevine (HRN N.B2.730 i HRN N.B2.751). Izračun i izbor električnih vodiča vrši se iz poznatih električnih veličina.

Za zaštitu kabela od preopterećenja trebaju biti ispunjeni slijedeći uvjeti:

- Uvjet 1:

$$I_2 \leq 1,45 \times I_d \quad (6-1)$$

- Uvjet 2:

$$I_n \leq I_0 \leq I_d \quad (6-2)$$

gdje je:

$I_n$  – nazivna struja

$I_d$  – dozvoljena struja

$I_0$  – nazivna struja osigurača

$I_2$  – veća ispitna struja osigurača ( $=k \times I_0$ , gdje je  $k$  prekidni koeficijent zaštitne naprave;

$k = 2,1$  ( $I_0 < 4$  A);  $k = 1,9$  ( $4$  A  $< I_0 < 10$  A);  $k = 1,75$  ( $10$  A  $< I_0 < 25$  A);  $k = 1,6$  ( $I_0 > 25$  A)

U idućim tablicama se može vidjeti strujno dimenzioniranje za elektrane instalirane snage 300 kW, 200 kW i 100 kW. U tablicama su opisani odgovarajući faktori za strujno dimenzioniranje te su odabrani različiti pretvarači za različite snage. Također, uvjeti 1 i 2 moraju biti zadovoljeni da bi se mogli pravilno odabrati električni vodiči.

## 6.1.1 Strujno dimenzioniranje za instaliranu snagu od 300 kW

Tablica 6.1.1. Odabir presjeka vodiča

Dionica kabela		Tip kabela	Presjek [mm <sup>2</sup> ]	Dozvoljena struja vodiča [A]	Dozvoljena struja I <sub>d</sub> [A]	Nazivna struja osigurača I <sub>0</sub> [A]	P <sub>v</sub> [kW]	cos fi	Napon [V]	Nazivna struja I <sub>n</sub> [A]	Uvjet 1	Uvjet 2
Pretvarač 1	razvodni ormar	FG16OR16 5x35	35	135	135	100	60	1	400	86,6	DA	DA
Pretvarač 2	razvodni ormar	FG16OR16 5x35	35	135	135	100	60	1	400	86,6	DA	DA
Pretvarač 3	razvodni ormar	FG16OR16 5x35	35	135	135	100	60	1	400	86,6	DA	DA
Pretvarač 4	razvodni ormar	FG16OR16 5x35	35	135	135	100	60	1	400	86,6	DA	DA
Pretvarač 5	razvodni ormar	FG16OR16 5x35	35	135	135	100	60	1	400	86,6	DA	DA
Dionica kabela		Tip kabela	Presjek [mm <sup>2</sup> ]	Ukupna dozvoljena struja vodiča [A]	Ukupna dozvoljena struja I <sub>d</sub> [A]	Nazivna struja osigurača I <sub>0</sub> [A]	P <sub>v</sub> [kW]	cos fi	Napon [V]	Ukupna nazivna struja I <sub>n</sub> [A]	Uvjet 1	Uvjet 2
razvodni ormar	trafo-stanica	4x(NAYY 4x150 mm <sup>2</sup> )	600	1052	1052	500	300	1	400	433,01	DA	DA

Za ovaj slučaj sam odabrao pretvarač FUJI Solar tipa FU-SUN-60K-G03. Njegove tehničke karakteristike su vidljive u Prilogu 5.2. te njegova slika ispod.



Slika 6.1. Pretvarač FUJI Solar tipa FU-SUN 60 K-G03

## 6.1.2 Strujno dimenzioniranje za instaliranu snagu od 200 kW

Tablica 6.1.3. Odabir presjeka vodiča

Dionica kabela		Tip kabela	Presjek [mm <sup>2</sup> ]	Dozvoljena struja vodiča [A]	Dozvoljena struja I <sub>d</sub> [A]	Nazivna struja osigurača I <sub>0</sub> [A]	Pv [kW]	cos fi	Napon [V]	Nazivna struja I <sub>n</sub> [A]	Uvjet 1	Uvjet 2
Pretvarač 1	razvodni ormar	FG16OR16 5x25	25	108	108	80	50	1	400	72,17	DA	DA
Pretvarač 2	razvodni ormar	FG16OR16 5x25	25	108	108	80	50	1	400	72,17	DA	DA
Pretvarač 3	razvodni ormar	FG16OR16 5x25	25	108	108	80	50	1	400	72,17	DA	DA
Pretvarač 4	razvodni ormar	FG16OR16 5x25	25	108	108	80	50	1	400	72,17	DA	DA
Dionica kabela		Tip kabela	Presjek [mm <sup>2</sup> ]	Ukupna dozvoljena struja vodiča [A]	Ukupna dozvoljena struja I <sub>d</sub> [A]	Nazivna struja prekidača I <sub>0</sub> [A]	Pv [kW]	cos fi	Napon [V]	Ukupna nazivna struja I <sub>n</sub> [A]	Uvjet 1	Uvjet 2
razvodni ormar	trafo-stanica	2x(NAYY 4x150 mm <sup>2</sup> )	300	526	526	300	200	1	400	288,67	DA	DA

Za ovaj slučaj sam odabrao pretvarač HUAWEI tipa SUN2000-50KTL-M0. Njegove tehničke karakteristike se mogu vidjeti u Prilogu 5.3. te njegova slika ispod.



Slika 6.2. Pretvarač HUAWEI tipa SUN2000-50KTL-M0

### 6.1.3 Strujno dimenzioniranje za instaliranu snagu od 100 kW

Tablica 6.1.5. Odabir presjeka vodiča

Dionica kabela		Tip kabela	Presjek [mm <sup>2</sup> ]	Dozvoljena struja vodiča [A]	Dozvoljena struja I <sub>d</sub> [A]	Nazivna struja osigurača I <sub>0</sub> [A]	P <sub>v</sub> [kW]	cos fi	Napon [V]	Nazivna struja I <sub>n</sub> [A]	Uvjet 1	Uvjet 2
Pretvarač 1	razvodni ormar	FG16OR 5x16	16	82	82	63	25	1	400	36,08	DA	DA
Pretvarač 2	razvodni ormar	FG16OR 5x16	16	82	82	63	25	1	400	36,08	DA	DA
Pretvarač 3	razvodni ormar	FG16OR 5x16	16	82	82	63	25	1	400	36,08	DA	DA
Pretvarač 4	razvodni ormar	FG16OR 5x16	16	82	82	63	25	1	400	36,08	DA	DA
Dionica kabela		Tip kabela	Presjek [mm <sup>2</sup> ]	Ukupna dozvoljena struja vodiča [A]	Ukupna dozvoljena struja I <sub>d</sub> [A]	Nazivna struja prekidača I <sub>0</sub> [A]	P <sub>v</sub> [kW]	cos fi	Napon [V]	Ukupna nazivna struja I <sub>n</sub> [A]	Uvjet 1	Uvjet 2
razvodni ormar	trafo-stanica	NAYY 4x150	150	263	263	200	100	1	400	144,38	DA	DA

Za ovaj slučaj sam odabrao pretvarač SMA tipa Tripower 25000TL. Njegove tehničke karakteristike se mogu vidjeti u Prilogu 5.4. te njegova slika ispod.



Slika 6.1.3. Pretvarač SMA tipa TRIPOWER 25000TL

## 6.2 Kontrola pada napona

Prema "Tehničkom propisu za niskonaponske električne instalacije" (NN 05/10), dopušteni pad napona (u odnosu na nazivni napon instalacije) između točke napajanja električne instalacije i bilo koje druge točke ne smije prelaziti sljedeće vrijednosti:

- Za elektrane 3%, za ostala trošila 5% pri napajanju iz niskonaponske mreže,
- Za rasvjetu 5%, za ostala trošila 8% kod napajanja iz trafostanice (primar na v.n.).

Također, za duljine voda duže od 100 metara, dopušta se dodatno povećanje od 0,005% pada napona po metru, ali ne više od ukupno 0,5%.

Pad napona u postocima se u trofaznim strujnim krugovima pri 20° C izračunava se prema sljedećem izrazu:

$$u = \frac{l \times P \times \rho \times 10^5}{U^2 \times A} \quad (6-3)$$

gdje je:

- $l$  – odnosi se na duljinu vodiča izražena u metrima,
- $P$  – snaga izražena u kilovatima (kW),
- $U$  – označava napon u voltima (V),
- $A$  – predstavlja presjek vodiča izražen u milimetrima kvadratnim (mm<sup>2</sup>),
- $\rho$  - specifični otpor vodiča, koji za bakar iznosi 0,01793 mm<sup>2</sup>/m, a za aluminij 0,02874 mm<sup>2</sup>/m

Za napon od 400V i s uvrštenim konstantama, izrazi glase:

- Za bakrene vodiče:

$$u(\%) = 0,0112 \times l \times \frac{P}{A} \quad (6-4)$$

- Za aluminijske vodiče:

$$u(\%) = 0,0179 \times l \times \frac{P}{A} \quad (6-5)$$

## 6.2.1 Kontrola pada napona za 300 kW

Tablica 6.1.7. Kontrola pada napona za instaliranu snagu 300 kW

Dionica kabela		Tip kabela	Presjek [mm <sup>2</sup> ]	Vodič	Duljina [m]	Pv [kW]	Napon [V]	Pad napona u[%]	Uvjet 1 u[%] < 8%
Pretvarač 1	razvodni ormar	FG16OR16 5x35	35	Cu	50	60	400	0,96	DA
Pretvarač 2	razvodni ormar	FG16OR16 5x35	35	Cu	50	60	400	0,96	DA
Pretvarač 3	razvodni ormar	FG16OR16 5x35	35	Cu	50	60	400	0,96	DA
Pretvarač 4	razvodni ormar	FG16OR16 5x35	35	Cu	50	60	400	0,96	DA
Pretvarač 5	razvodni ormar	FG16OR16 5x35	35	Cu	50	60	400	0,96	DA
razvodni ormar	trafostanica	4x(NAYY 4x150 mm <sup>2</sup> )	600	Al	300	300	400	2,68	DA

## 6.2.2 Kontrola pada napona za 200 kW

Tablica 6.1.8. Kontrola pada napona za instaliranu snagu 200 kW

Dionica kabela		Tip kabela	Presjek [mm <sup>2</sup> ]	Vodič	Duljina [m]	Pv [kW]	Napon [V]	Pad napona u[%]	Uvjet 1 u[%] < 8%
Pretvarač 1	razvodni ormar	FG16OR16 5x25	25	Cu	50	50	400	1,12	DA
Pretvarač 2	razvodni ormar	FG16OR16 5x25	25	Cu	50	50	400	1,12	DA
Pretvarač 3	razvodni ormar	FG16OR16 5x25	25	Cu	50	50	400	1,12	DA
Pretvarač 4	razvodni ormar	FG16OR16 5x25	25	Cu	50	50	400	1,12	DA
razvodni ormar	trafostanica	2x(NYY 4x150 mm <sup>2</sup> )	300	Al	200	200	400	2,39	DA

### 6.2.3 Kontrola pada napona za 100 kW

Tablica 6.1.9. Kontrola pada napona za instaliranu snagu 100 kW

Dionica kabela		Tip kabela	Presjek [mm <sup>2</sup> ]	Vodič	Duljina [m]	Pv [kW]	Napon [V]	Pad napona u[%]	Uvjet 1 u[%] < 8%
Pretvarač 1	razvodni ormar	FG16OR16 5x16	16	Cu	50	25	400	0,88	DA
Pretvarač 2	razvodni ormar	FG16OR16 5x16	16	Cu	50	25	400	0,88	DA
Pretvarač 3	razvodni ormar	FG16OR16 5x16	16	Cu	50	25	400	0,88	DA
Pretvarač 4	razvodni ormar	FG16OR16 5x16	16	Cu	50	25	400	0,88	DA
razvodni ormar	trafostanica	NAYY 4x150 mm <sup>2</sup>	150	Al	100	100	400	1,19	DA

### 6.3 Zaštita od munje, uzemljenje i izjednačenje potencijala

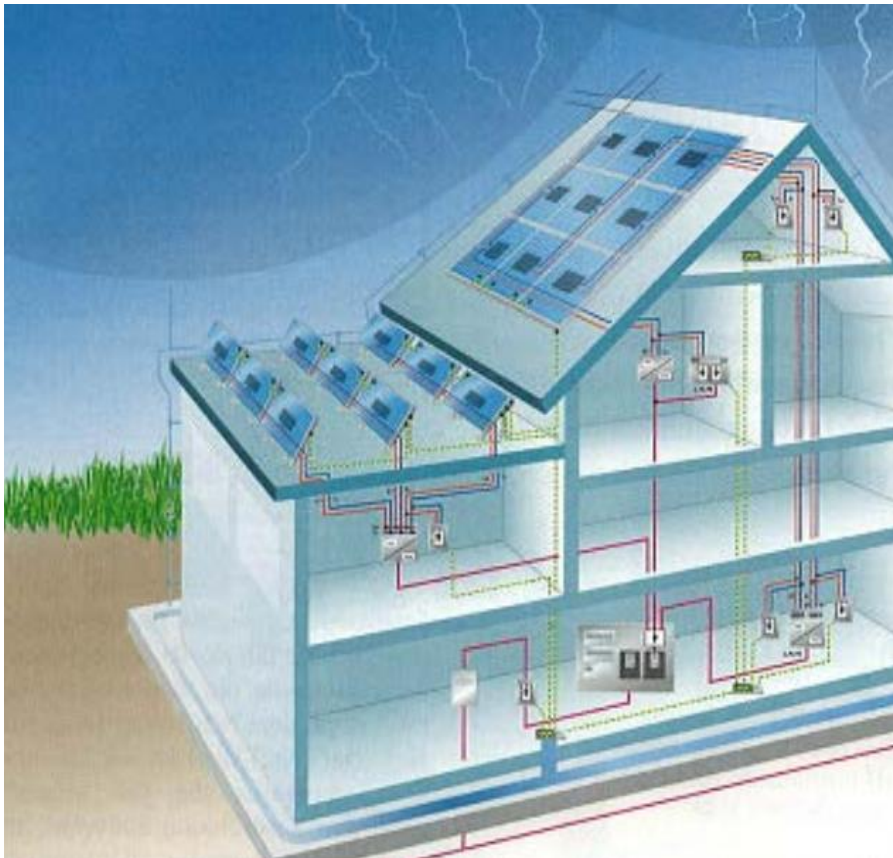
Zaštitu od indirektnog dodira računamo za minimalnu vrijednost struje greške prema zemlji.

Predviđa se korištenje postojećeg uzemljivača građevine za uzemljenje kućišta pretvarača. Kućište pretvarača DC/AC direktno će biti spojeno na uzemljivač vodičem P/F 16 mm<sup>2</sup>. Zaštita PV polja modula od udara munje će se provesti kroz prilagodbu ili rekonstrukciju postojeće instalacije za zaštitu od munje (LPS) i postavljanjem hvataljki na krovu kako bi tvorile zaštitni kut od otprilike 70° u odnosu na module. Moduli će biti izolirani i udaljeni od hvataljki i oluka na sigurnu udaljenost > 0,5 metara. Izlazna AC strana (na spoju kabela prema niskonaponskoj mreži) bit će zaštićena odvodnicima prenapona SPD tipa 2 za napon od 280 V u odnosu na zemlju. Za gromobranksku (LPS) instalaciju planira se postavljanje Fe/Zn trake dimenzija 20x3 mm po krovu zgrade, pri čemu će se spojevi izvesti na odvodne vodove prema uzemljivaču.

PV sustavi često se postavljaju na krovove zgrada, što ih izlaže potencijalnom udaru munje. Ova vrsta udara munje može uzrokovati oštećenja na glavnim komponentama sustava: PV modulima i pretvaračima.

Kako bismo garantirali siguran i pouzdan rad fotonaponskog sustava tijekom njegovog cijelog vijeka trajanja, ključno je u fazi projektiranja i implementacije pažljivo predvidjeti sveobuhvatnu zaštitu od prenapona, kako atmosferskih tako i induciranih. Ovakva zaštita bi se trebala nalaziti na „obje“ strane pretvarača, znači i na ulaznoj (DC) i na izlaznoj (AC) strani FN modula.

Glavni cilj LPS-a je smanjiti rizik od oštećenja opreme na prihvatljive granice. Važno je napomenuti da ne postoji savršen sustav za zaštitu od udara munje, stoga je optimizacija LPS-a i LPMS-a potrebna za svaki pojedinačni slučaj. Pristup zaštiti PV sustava od udara munje i prenapona mora se prilagoditi karakteristikama samog sustava i uvjetima okoline. Kod PV elektrana, potrebno je adekvatno zaštititi cijeli sustav od izravnih udara munje i svih prenapona koji mogu nastati kao rezultat izravnih i neizravnih udara munje, kao i prenapona koji se mogu prenijeti putem EE sustava.



Slika 6.1. Kuća sa izvedenim LPS sustavom i dopunskim mjerama zaštite



## 7. ELEMENTI RAZVODNOG ORMARA

Razvodni ormar (ili električni razvodnik) u solarnoj elektrani na izmjeničnu struju (AC) igra ključnu ulogu u distribuciji električne energije koja se generira od solarnih panela prema električnoj mreži ili potrošačima. Elementi razvodnog ormara mogu varirati ovisno o veličini i složenosti solarnog sustava te o lokalnim zahtjevima i propisima. Važno je osigurati da su svi elementi pravilno instalirani i održavani kako bi se osigurala pouzdanost i sigurnost solarnog sustava. Razvodni ormar može sadržavati razne elemente a njihov broj ovisi o tome koliko je složena i velika instalacija ili mreža na kojoj će biti spojen. Neki od elemenata mogu biti zaštitni prekidači, odvodnici prenapona, automatski osigurači, mjerno brojilo, RCD sklopka...

U daljnjem radu će se opisati najčešći elementi razvodnih ormara te njihovo djelovanje te će se dati prijedlog elemenata razvodnog ormara za solarne elektrane 100 kW, 200 kW i 300 kW instalirane snage.

### 7.1 RCD sklopka

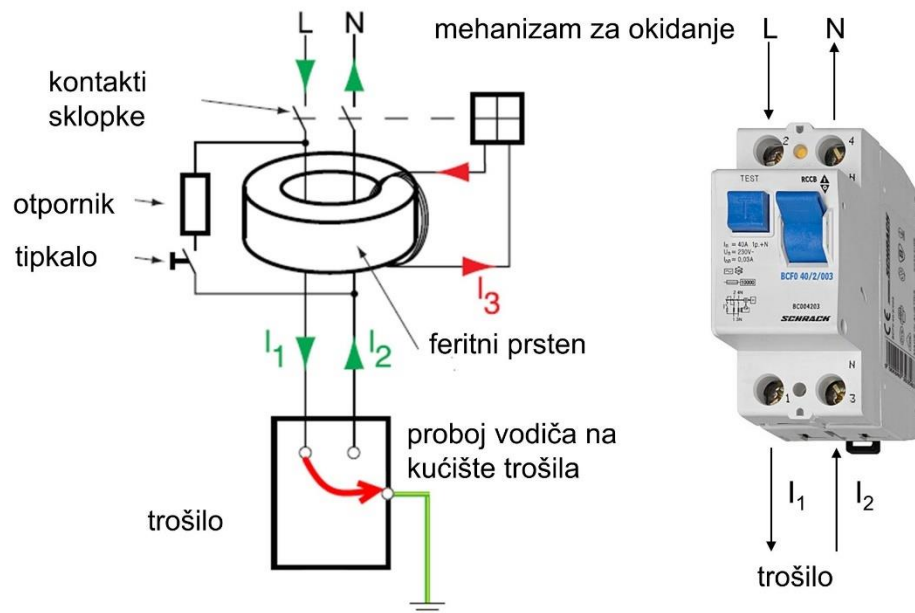
RCD sklopke dizajnirane su da detektiraju razliku između ulazne struje i izlazne struje u električnom krugu. Ako postoji razlika, to znači da dio struje odlazi u nepoželjnom smjeru, na primjer, kroz tijelo osobe koja se izlaže opasnosti od električnog udara. RCD automatski isključuje strujni krug kako bi se spriječila ozljeda ili smrtonosni električni udar.

RCD sklopka se primjenjuje kao zaštitni uređaj u niskonaponskim izmjeničnim instalacijama, pružajući zaštitu za ljude putem brzog isključivanja električnog kruga kad otkrije iznimno male razlike u struji putem zaštitnog vodiča. Ovaj uređaj djeluje na temelju Kirchhoffovog zakona, prema kojem je zbroj ulaznih struja u čvoru jednak zbroju izlaznih struja iz njega.

Uređaj sadrži feritni prsten koji, kada nema kvara na potrošaču, ne inducira struju na prstenu. Međutim, u slučaju kvara koji uzrokuje protok struje kvara putem zaštitnog vodiča, ravnoteža se narušava, što rezultira induciranjem napona na prstenu. Struja koja teče kroz elektromagnet privlači kotvu, što dovodi do isključenja sklopnih kontakata.

Za ispravno djelovanje RCD sklopke važno je postojanje zaštitnog vodiča putem kojeg struja kvara može otjecati prema zemlji. Ovaj zaštitni vodič također omogućuje uređaju da očita razliku u struji između linijskog i nul vodiča.

Važno je napomenuti da RCD sklopka ne može otkriti struju kratkog spoja ili struju preopterećenja u potrošaču. Za takve situacije koristi se automatski zaštitni prekidač. Kada se oba ova uređaja nalaze u istom kućištu, govori se o kombiniranom zaštitnom prekidaču.



Slika 7.1. Primjer RCD sklopke

## 7.2 Odvodnik prenapona

Odvodnici prenapona, poznati i kao SPD (Surge Protective Device), su vitalni električni uređaji čija je glavna svrha zaštita električnih sustava, uređaja i opreme od nepredviđenih prenapona u električnom naponu. Njihova uloga postaje ključna u prevenciji potencijalnih oštećenja ili kvara koji mogu nastati zbog naglih porasta napona uzrokovanih raznim faktorima, uključujući udare groma, prekide u električnoj mreži, ili isključivanje velikih električnih uređaja. Odvodnici prenapona djeluju temeljem principa Kirchhoffova zakona, gdje detektiraju razlike između ulaznih i izlaznih struja u električnom krugu te preusmjeravaju višak energije prema zemlji kako bi se održala napon unutar sigurnih granica. Ovaj proces ostvaruje se putem varistora, električnih komponenata koje mijenjaju svoj električni otpor kako bi apsorbirali i neutralizirali prenapone.

Različite vrste odvodnika prenapona dostupne su za različite primjene. Ugradbeni odvodnici instaliraju se u električnim razvodnim ormarima i panelima te štite cijeli električni krug, dok se pojedinačni odvodnici koriste za zaštitu specifičnih uređaja poput računalnih sustava ili televizora. Također postoje odvodnici za komunikacijske linije koji štite telefonske i internetske veze.

Važno je napomenuti da odvodnici prenapona nisu neograničenog životnog vijeka i mogu se oštetiti ili iscrpiti nakon zaštite od određenog broja prenapona. Stoga se preporučuje redovito provjeravanje i, ako je potrebno, zamjena ovih uređaja kako bi se osigurala učinkovita zaštita električnih sustava i opreme. Ovdje se radi o ključnom aspektu očuvanja električne opreme, sprečavanja nepotrebnih troškova popravaka i osiguranja kontinuiteta električne energije u kućanstvima, komercijalnim zgradama i industrijskim postrojenjima.



Slika 7.2. Primjer odvodnika prenapona

### 7.3 Osigurači

Osigurač je električni uređaj koji se koristi u električnim mrežama i instalacijama kako bi zaštitio vodiče od prevelike struje uzrokovane kratkim spojem ili povezivanjem uređaja s previsokom električnom snagom. Osnovna svrha osigurača je prekinuti strujni krug kada struja premaši dopuštenu vrijednost tijekom određenog vremena, sprječavajući tako pregrijavanje vodiča, oštećenje izolacije i potencijalni rizik od požara. Postoje različite vrste osigurača, uključujući one za niski i visoki napon. Osigurači niskog napona mogu biti rastalni ili automatski, a rastalni se dalje dijele na instalacijske i visokoučinske modele.

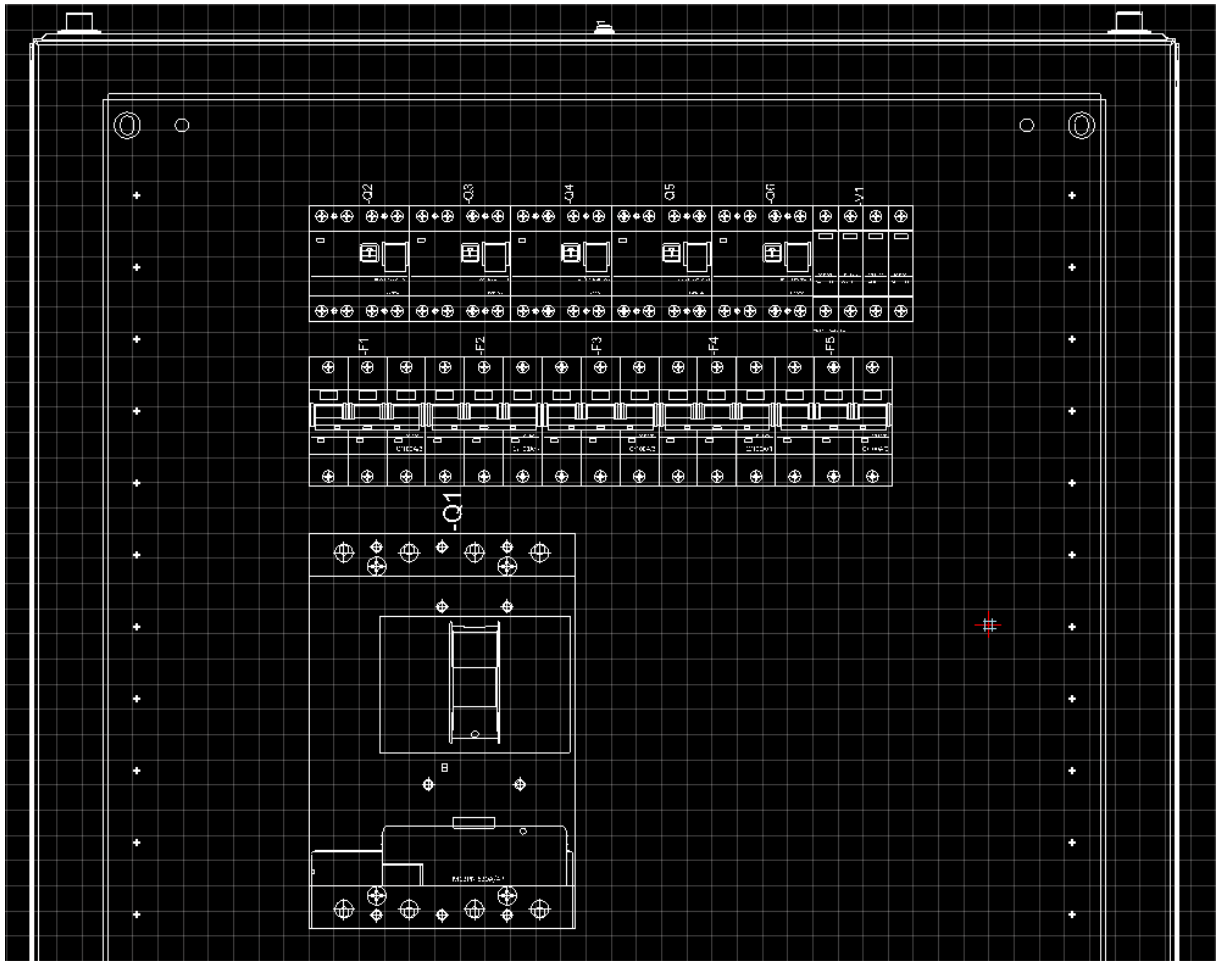
Danas, često se u kućanstvima preferiraju magnetski (automatski) osigurači, što predstavlja praktičnije rješenje od rastalnih osigurača. U magnetskim osiguračima, elektromagnet automatski isključuje ugrađenu sklopku kada struja premaši nominalnu vrijednost osigurača. Nakon što dođe do "isključenja" takvog osigurača, dovoljno je vratiti polugu sklopke u gornji položaj nakon otklanjanja uzroka preopterećenja, čime se osigurač ponovno aktivira. Magnetski osigurač također ima ulogu limitatora, sprječavajući istovremeno uključivanje više jakih potrošača u kućanstvu. Ovo pomaže u ravnomjernijem raspoređivanju opterećenja na električnoj mreži, posebno tijekom razdoblja visokih potrošnji struje, kao što je pri pripremi obroka. Ako se limitator aktivira, privremeno je potrebno isključiti neki od jačih potrošača, na primjer, bojler.

## **7.4 Prijedlog razvodnog ormara za 300 kW**

Razvodni ormar rađen je u programu SchrackDesign gdje su navedeni elementi za funkcioniranje solarne elektrane. Elementi su odabrani po izračunima za instaliranu snagu 300 kW. Ormar je dimenzija 2000×800×400 mm (V,Š,D) te je izgrađen od čeličnog lima.

Navedene komponente koje su dodane u razvodni ormar su:

- Odvodnik prenapona V1 – TNS, 255 V/20 kA (SET), Trajni napon 255 VAC, Nazivna odvodna struja 20 kA
- FID sklopka Q2 – Q6 – 100-4-03/A, S izvedba, za frekventne pretvarače, serija BC, Tip A (osjetljiva na pulsne struje), Izvedba za frekventne pretvarače (tip U), Norma EN 61008
- Zaštitni prekidači sa svojstvima rastavljača F1 – F5 – C100A, 3P, 10 kA, Serija BR, Norma EN 60947-2
- Teretna sklopka Q1 – 4P, 630 A, bez opcije daljinskog isklopa



Slika 7.3. Komponente razvodnog ormara za 300 kW u Schrack Designu



Slika 7.4. Odvodnik prenapona klase C, TNS, 255 V/20 kA (SET)



Slika 7.5. FID sklopka 100-4-03/A, S izvedba, za frekventne pretvarače, serija BC, Tip A



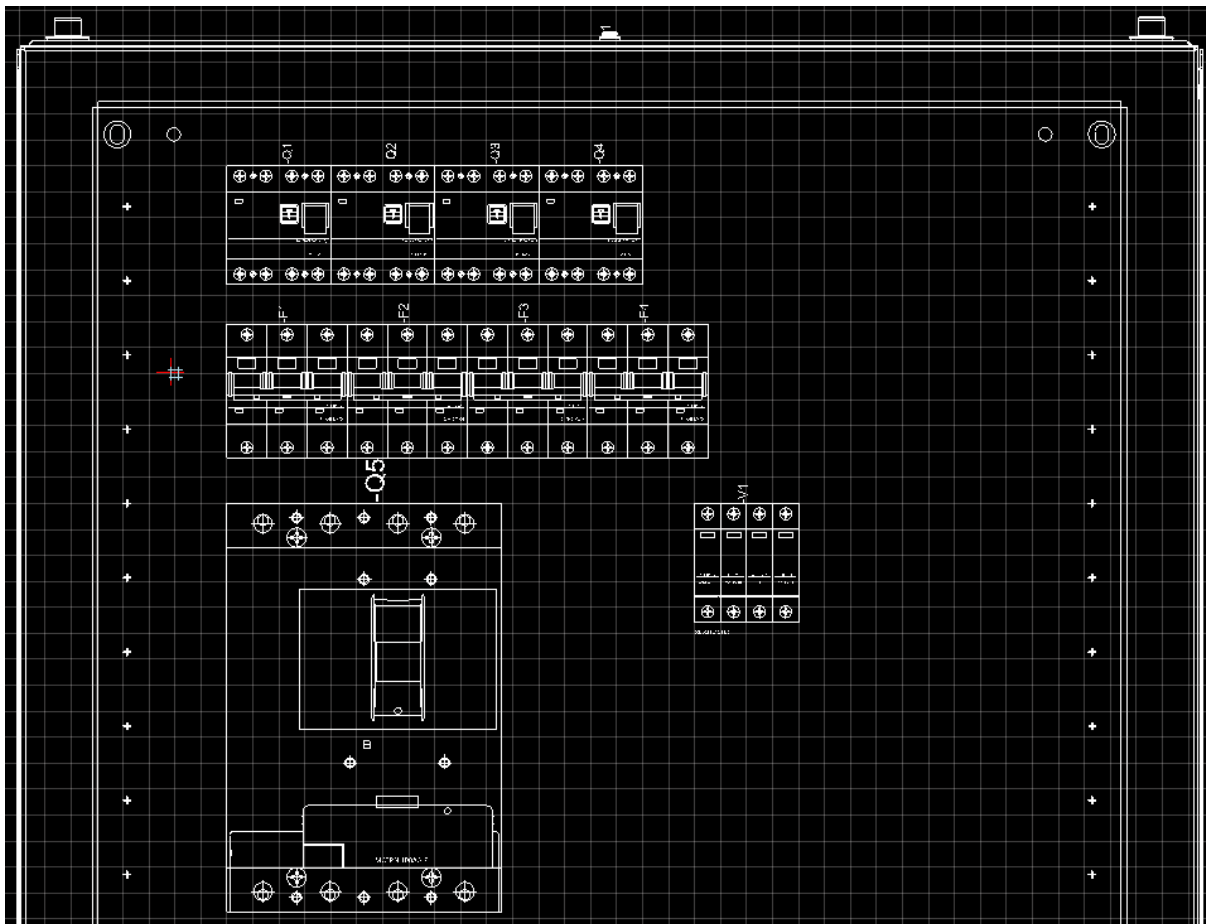
Slika 7.6. Zaštitni prekidač sa svojstvima rastavljača, C100A, 10 kA, Serija BR

## 7.5 Prijedlog razvodnog ormara za 200 kW

Razvodni ormar rađen je u programu SchrackDesign gdje su navedeni elementi za funkcioniranje solarne elektrane. Elementi su odabrani po izračunima za instaliranu snagu 200 kW. Ormar je dimenzija 2000×800×400 mm (V,Š,D) te je izgrađen od čeličnog lima.

Navedene komponente koje su dodane u razvodni ormar su:

- Odvodnik prenapona V1 – TNS, 255 V/20 kA (SET), Trajni napon 255 VAC, Nazivna odvodna struja 20 kA
- FID sklopka Q1 – Q4 – 80-4-03/A, S izvedba, za frekventne pretvarače, serija BC, Tip A (osjetljiva na pulsne struje), Izvedba za frekventne pretvarače (tip U), Norma EN 61008
- Zaštitni prekidači sa svojstvima rastavljača F1 – F4 – C80A, 3P, 10 kA, Serija BR, Norma EN 60947-2
- Teretna sklopka Q1 – 4P, 630 A, bez opcije daljinskog isklopa



Slika 7.7. Komponente razvodnog ormara za 200 kW u Schrack Designu



Slika 7.8. FID sklopka 80-4-03/A. S izvedba, za frekventne pretvarače (tip U), Serija BC, Tip A (osjetljiva na pulsne struje), Norma EN 61008





Slika 7.9. Zaštitni prekidač sa svojstvima rastavljača, C80A, 3P, 10kA



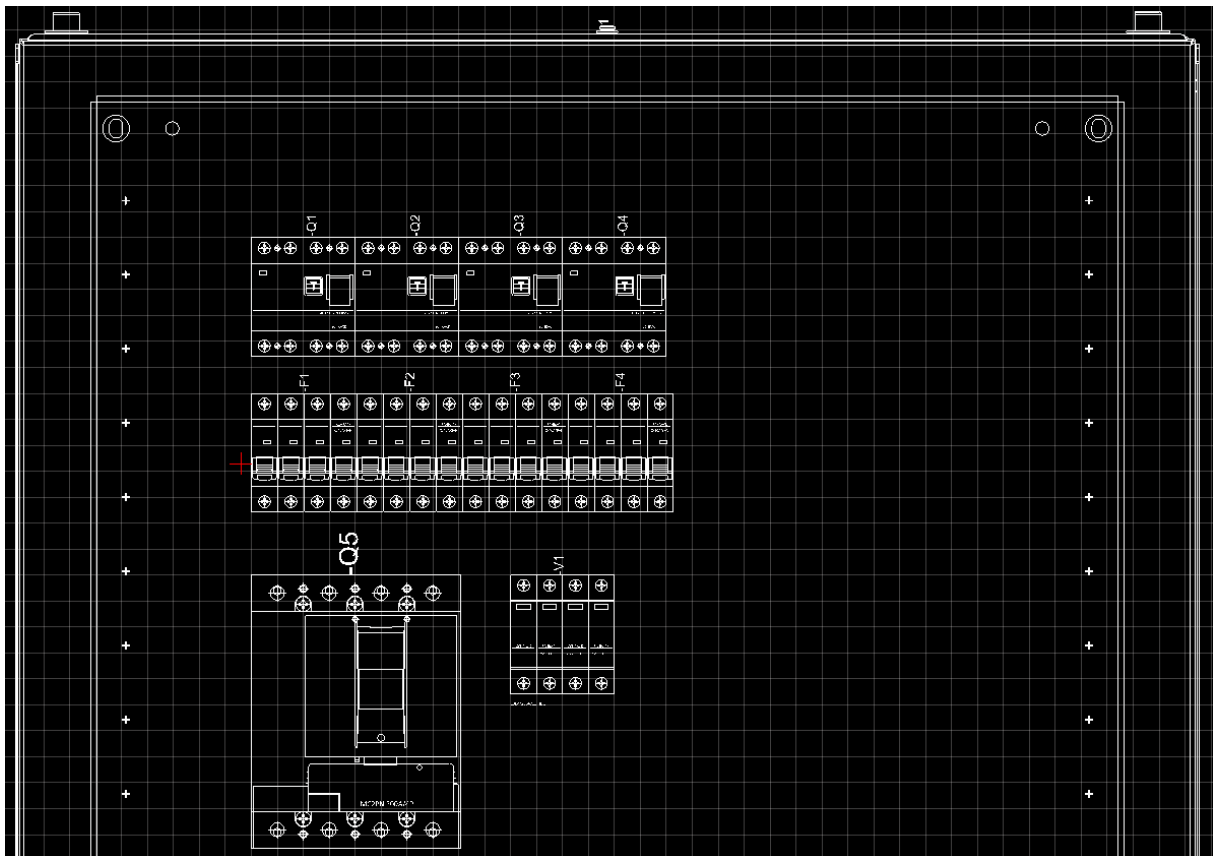
Slika 7.10. Teretna sklopka, 4P, 400A

## 7.6 Prijedlog razvodnog ormara za 100 kW

Razvodni ormar rađen je u programu SchrackDesign gdje su navedeni elementi za funkcioniranje solarne elektrane. Elementi su odabrani po izračunima za instaliranu snagu 100 kW. Ormar je dimenzija 2000×800×400 mm (V,Š,D) te je izgrađen od čeličnog lima.

Navedene komponente koje su dodane u razvodni ormar su:

- Odvodnik prenapona V1 – TNS, 255 V/20 kA (SET), Trajni napon 255 VAC, Nazivna odvodna struja 20 kA
- FID sklopka Q1 – Q4 – 40-4-03/A, S izvedba, za frekventne pretvarače, serija BC, Tip A (osjetljiva na pulsne struje), Izvedba za frekventne pretvarače (tip U), Norma EN 61008
- Zaštitni prekidač AMPARO F1 – F4 – 10kA, C40A, 3P+N, Tip AM10
- Teretna sklopka Q1 – 4P, 200 A, bez opcije daljinskog isklopa



Slika 7.11. Komponente razvodnog ormara za 100 kW u Schrack Designu



Slika 7.12. FID sklopka 40-4-03/A, S izvedba, za frekventne pretvarače (tip U), serija BC, Tip A (osjetljiva na pulsne struje), Norma EN 61008



Slika 7.13. Zaštitni prekidač AMPARO 10kA, C40A, 3P+N, Tip AM10

## 8. ZAKLJUČAK

Energija Sunca je beskonačan izvor energije te kao takav pruža mnoštvo prilika za njegovo iskorištavanje. Solarna energija predstavlja održivu, čistu i izuzetno važnu alternativu konvencionalnim izvorima energije kao što su fosilna goriva i sl. Solarna energija je obnovljiv izvor koji se neprestano obnavlja, čime smanjuje ovisnost o fosilnim gorivima i potencijalno štetnim učincima na okoliš. Solarni sustavi su pristupačniji i dostupniji nego ikad prije, što omogućuje pojedincima i zajednicama da proizvode vlastitu električnu energiju i smanje troškove računa za struju. Također, solarna energija smanjuje emisije stakleničkih plinova, što doprinosi borbi protiv klimatskih promjena. Naravno, za sve te uvjete potrebno je pravilno projektirati i instalirati solarnu elektranu.

Ovaj diplomski rad je opisao AC odnosno izmjeničnu stranu solarne elektrane te se fokusirao na proračune za pravilnu izvedbu i instaliranje potrebnih elemenata. Od najvažnijih dijelova, opisan je inverter koji je samo „srce“ izmjenične strane solarne elektrane. Također su opisani dijelovi razvodnog ormara koji je bitan faktor u fotonaponskim sustavima. Napravljeni su i proračuni za odabir kabela za strujno dimenzioniranje te za kontrolu pada napona. Dani su prijedlozi elemenata u razvodnom ormaru za solarne elektrane od 100 kW, 200 kW i 300 kW instalirane snage.

Iz svega ovog se može zaključiti da se za pravilno projektiranje AC strane mora dobro poznavati fotonaponski sustav te njegovi elementi. Također, moraju se poštovati norme i određene regulative pri projektiranju. Pošto se svijet sve više prebacuje na iskorištavanje obnovljivih izvora energije, solarne elektrane predstavljaju budućnost njihovih iskorištavanja te u konačnici, bolju brigu i manje zagađenje našeg planeta Zemlje.

## 9. LITERATURA

- [1] Solarni paneli u Hrvatskoj - povijest i razvoj; (<https://www.solaris.hr/solarni-paneli-hrvatska/>)
- [2] Hrvatska energetska regulatorna agencija (HERA), [https://www.hera.hr/hr/docs/HERA\\_izvjesce\\_2021.pdf](https://www.hera.hr/hr/docs/HERA_izvjesce_2021.pdf)
- [3] D. Šljivac, D. Topić, Obnovljivi izvori električne energije, Sveučilište Josipa Jurja Strossmayera u Osijeku Fakultet elektrotehnike, računarstva i informacijskih tehnologija Osijek, Osijek 2018.
- [4] Lj. Majdandžić: Fotonaponski sustavi, priručnik, Zagreb, 2010.
- [5] Lj. Majdandžić, Solarna tehnologija, časopis broj 8, jesen 2008.
- [6] ABB, Technical Application Papers, No.10, Photovoltaic plants, str. 5-47, lipanj 2014.
- [7] SMA Sunny Tripower 15000TL-30 | SMA STP 15000TL-30 inverter | Europe Solar Store, <https://www.europe-solarstore.com/sma-sunny-tripower-15000tl-30.html>

## **10. SAŽETAK**

U ovom diplomskom radu se opisuje projektiranje AC odnosno izmjenične strane solarne elektrane. U uvodnom dijelu se opisuje važnost pravilnog projektiranja AC strane te se pridodaje važnost iskorištavanju obnovljivih izvora energije. U prvom poglavlju se opisuje energija Sunca te povijest iskorištavanja Sunčeve energije u Hrvatskoj. Nadalje se opisuje funkcioniranje fotonaponskih elektrana, njihove primjene te vrste. U 4. poglavlju se opisuju fotonaponski elementi i sustavi te se opisuje rad fotonaponske ćelije. 5. poglavlje nam daje uvid o najvažnijem elementu AC strane solarne elektrane – pretvaraču. Također, opisuje se pravilni odabir kabela za povezivanje izmjenjivača sa ostalim elementima u fotonaponskom sustavu. Napravljeni su potrebni izračuni za strujno dimenzioniranje i za kontrolu pada napona solarnih elektrana snaga 100 kW, 200 kW i 300 kW koji nam daju uvid u pravilan odabir elemenata za funkcionalan rad elektrane. Dan je primjer kako bi trebao izgledati razvodni ormar za određene instalirane snage te su opisani najčešći elementi razvodnog ormara.

## **11. ABSTRACT**

This graduate thesis describes the design of the AC or alternating current side of a solar power plant. The introduction highlights the importance of proper AC side design and emphasizes the significance of harnessing renewable energy sources. The first chapter provides an overview of solar energy and the history of solar energy utilization in Croatia. Furthermore, it explains how photovoltaic power plants function, their applications, and various types. In the fourth chapter, photovoltaic components and systems are described, along with an explanation of how photovoltaic cells work. Chapter 5 offers insights into the most crucial element of the AC side of a solar power plant - the inverter. It also describes the correct selection of cables for connecting the inverter to other components in the photovoltaic system. Necessary calculations for current dimensioning and voltage drop control of the solar power plants with capacities of 100 kW, 200 kW, and 300 kW are conducted, providing insight into the proper selection of components. An example of what a distribution cabinet should look like for specific installed capacities is given, along with descriptions of the most common components of the distribution cabinet.

## 12. ŽIVOTOPIS

Bruno Vlašić rođen je 21. studenoga 1997. godine u Osijeku, Republika Hrvatska. Odrastao je u gradu Osijeku i pohađao osnovnu školu „Mladost“. Krajem osnovne škole, upisuje se u III. gimnaziju Osijek koju završava 2016. godine. Iste te godine upisuje stručni studij elektroenergetike na Fakultetu elektrotehnike, računarstva i informacijskih tehnologija u Osijeku. Po završetku preddiplomskog stručnog studija stječe naziv stručni prvostupnik inženjer elektrotehnike (bacc. ing. el.). Nakon toga upisuje program Razlikovne obveze smjer Elektroenergetike kako bi stekao uvjet za upis diplomskog studija. Program Razlikovnih obaveza uspješno polaže 2021. godine te upisuje diplomski studij elektrotehnike, smjer Elektroenergetski sustavi.

---

Potpis autora

## 13. PRILOZI

Prilog 5.1. Tehničke karakteristike pretvarača SMA Sunny Tripower 15000TL

Technical Data	Sunny Tripower 15000TL
<b>Input (DC)</b>	
Max. DC power (at $\cos \varphi = 1$ ) / DC rated power	15330 W / 15330 W
Max. input voltage	1000 V
MPP voltage range / rated input voltage	240 V to 800 V / 600 V
Min. input voltage / start input voltage	150 V / 188 V
Max. input current input A / input B	33 A / 33 A
Number of independent MPP inputs / strings per MPP input	2 / A:3; B:3
<b>Output (AC)</b>	
Rated power (at 230 V, 50 Hz)	15000 W
Max. AC apparent power	15000 VA
AC nominal voltage	3 / N / PE; 220 V / 380 V 3 / N / PE; 230 V / 400 V 3 / N / PE; 240 V / 415 V
AC voltage range	180 V to 280 V
AC grid frequency / range	50 Hz / 44 Hz to 55 Hz 60 Hz / 54 Hz to 65 Hz
Rated power frequency / rated grid voltage	50 Hz / 230 V
Max. output current / Rated output current	29 A / 21.7 A
Power factor at rated power / Adjustable displacement power factor	1 / 0 overexcited to 0 underexcited
THD	≤ 3%
Feed-in phases / connection phases	3 / 3
<b>Efficiency</b>	
Max. efficiency / European Efficiency	98.4% / 98.0%
<b>Protective devices</b>	
DC-side disconnection device	●
Ground fault monitoring / grid monitoring	● / ●
DC surge arrester (Type II) can be integrated	○
DC reverse polarity protection / AC short-circuit current capability / galvanically isolated	● / ● / -
All-pole sensitive residual-current monitoring unit	●
Protection class (according to IEC 62109-1) / overvoltage category (according to IEC 62109-1)	I / AC: III; DC: II
<b>General data</b>	
Dimensions (W / H / D)	661 / 682 / 264 mm (26.0 / 26.9 / 10.4 inch)
Weight	61 kg (134.48 lb)
Operating temperature range	-25 °C to +60 °C (-13 °F to +140 °F)
Noise emission (typical)	51 dB(A)
Self-consumption (at night)	1 W
Topology / cooling concept	Transformerless / Opticool
Degree of protection (as per IEC 60529)	IP65



## Prilog 5.2. Tehničke karakteristike pretvarača FUJI tipa SUN 60-K-G03

### Technical Data

www.fuji-solar.com

Model	SUN-30K-G03	SUN-33K-G03	SUN-35K-G03	SUN-40K-G03	SUN-50K-G03	SUN-60K-G03
<b>Input Side</b>						
Max. DC Input Power [kW]	39	42.9	45.5	52	65	78
Max. DC Input Voltage [V]	1000					
Start-up DC Input Voltage [V]	250					
MPPT Operating Range [V]	200~850					
Max. DC Input Current [A]	40+40	40+40+40		40+40+40+40		
Max. Short Circuit Current [A]	60+60	60+60+60		60+60+60+60		
Number of MPPT / Strings per MPPT	2/3	3/3		4/3		
<b>Output Side</b>						
Rated Output Power [kW]	30	33	35	40	50	60
Max. Active Power [kW]	33	36.3	38.5	44	55	66
Nominal Output Voltage / Range [V]	3L/N/PE 380V/0.85Un, 1.1Un, 400V/0.85Un, 1.1Un					
Rated Grid Frequency [Hz]	50 / 60 [Optional]					
Operating Phase	Three phase					
Rated AC Grid Output Current [A]	43.5	47.8	50.7	58	72.5	87
Max. AC Output Current [A]	47.9	52.6	55.8	63.8	79.7	95.7
Output Power Factor	0.8 leading to 0.8 lagging					
Grid Current THD	<3%					
DC Injection Current [mA]	<0.5%					
Grid Frequency Range	47~52 or 57~62 [Optional]					
<b>Efficiency</b>						
Max. Efficiency	98.7%					
Euro Efficiency	98%					
MPPT Efficiency	>99%					
<b>Protection</b>						
DC Reverse Polarity Protection	Yes					
AC Short Circuit Protection	Yes					
AC Output Overcurrent Protection	Yes					
Output Overvoltage Protection	Yes					
Insulation Resistance Protection	Yes					
Ground Fault Monitoring	Yes					
Anti-islanding Protection	Yes					
Temperature Protection	Yes					
Integrated DC Switch	Yes					
Remote software upload	Yes					
Remote change of operating parameters	Yes					
Surge protection	DC Type II / AC Type II					
<b>General Data</b>						
Size [mm]	647.5W×537H×303.5D					
Weight [kg]	44.5					
Topology	Transformerless					
Internal Consumption	<1 W (Night)					
Running Temperature	-25~65°C, >45°C derating					
Ingress Protection	IP65					
Noise Emission [Typical]	<45 dB					
Cooling Concept	Smart cooling					
Max. Operating Altitude Without Derating	2000m					
Warranty	5 years					
Grid Connection Standard	CEI 0-21, VDE-AR-N 4105, NRS-097, IEC 62116, IEC 61727, G99, G98, VDE 0126-1-1, RD 1699, C10-11					
Operating Surroundings Humidity	0~100%					
Safety EMC / Standard	IEC/EN 61000-6-1/2/3/4, IEC/EN 62109-1, IEC/EN 62109-2					
<b>Features</b>						
DC Connection	MC-4 mateable					
AC Connection	IP65 rated plug					
Display	LCD 240 × 160					
Interface	RS485/RS232/Wifi/LAN					

## Prilog 5.3. Tehničke karakteristike pretvarača HUAWEI tipa SUN2000-50TKL-M0

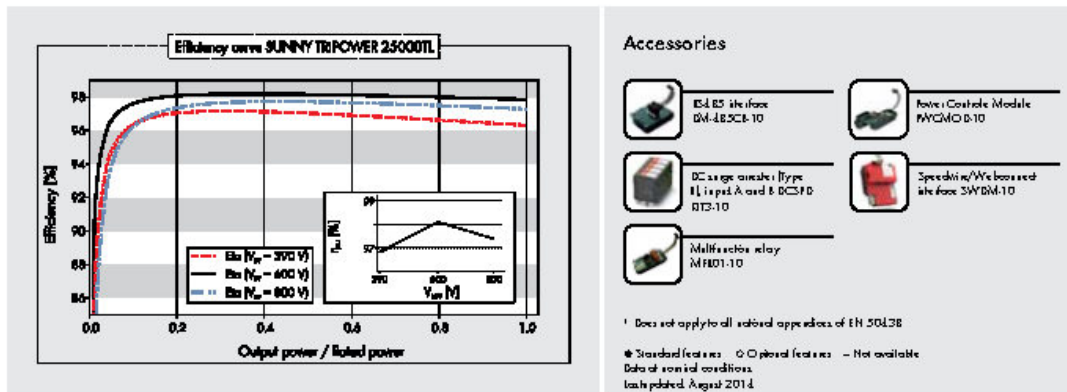
SUN2000-50TKL-M0

### Technical Specification

Technical Specification	SUN2000-50TKL-M0
<b>Efficiency</b>	
Max. Efficiency	98.7%
European Efficiency	98.5%
<b>Input</b>	
Max. Input Voltage	1,100 V
Max. Current per MPPT	22 A
Max. Short Circuit Current per MPPT	30 A
Start Voltage	200 V
MPPT Operating Voltage Range	200 V ~ 1,000 V
Rated Input Voltage	600 V
Number of Inputs	12
Number of MPP Trackers	6
<b>Output</b>	
Rated AC Active Power	50,000 W
Max. AC Apparent Power	55,000 VA
Max. AC Active Power (cosφ=1)	55,000 W
Rated Output Voltage	220 V / 380 V, 230 V / 400 V, default 3W + N + PE; 3W + PE optional in settings
Rated AC Grid Frequency	50 Hz / 60 Hz
Rated Output Current	76 A @380 V / 72.2 A @400 V
Max. Output Current	83.6 A @380 V / 79.4 A @400 V
Adjustable Power Factor Range	0.8 LG ...0.8 LD
Max. Total Harmonic Distortion	<3%
<b>Protection</b>	
Input-side Disconnection Device	Yes
Anti-islanding Protection	Yes
AC Overcurrent Protection	Yes
DC Reverse-polarity Protection	Yes
PV-array String Fault Monitoring	Yes
DC Surge Arrester	Type II
AC Surge Arrester	Type II
DC Insulation Resistance Detection	Yes
Residual Current Monitoring Unit	Yes
<b>Communication</b>	
Display	LED Indicators, Bluetooth+ APP
RS485	Yes
USB	Yes
Monitoring BUS (MBUS)	Yes
<b>General Data</b>	
Dimensions (W x H x D)	1,075 x 555 x 300 mm (42.3 x 21.9 x 11.8 inch)
Weight (with mounting plate)	74 kg (163.1 lb.)
Operating Temperature Range	-25°C ~ 60°C (-13°F ~ 140°F)
Cooling Method	Natural Convection
Max. Operating Altitude	4,000 m (13,123 ft.)
Relative Humidity	0 ~ 100%
DC Connector	Amphenol Helios H4
AC Connector	Waterproof PG Terminal + OT Connector
Protection Degree	IP65
Topology	Transformerless
<b>Standard Compliance (more available upon request)</b>	
Certificate	EN 62109-1/-2, IEC 62109-1/-2, EN 50530, IEC 62116, IEC 62910, IEC 60068, IEC 61683, IRR-DCC-MV, G99
Grid Code	IEC 61727, G59/3, DEWA, NRS 097-2-1, IEEE 1547, SASO, DEWA

A

## Prilog 5.4. Tehničke karakteristike pretvarača SMA Sunny Tripower 25000TL



### Accessories



† Does not apply to all national approvals of EN 50438  
 ● Standard features ○ Optional features – Not available  
 Data of nominal conditions  
 last updated: August 2014

Technical Data	Sunny Tripower 20000TL	Sunny Tripower 25000TL
<b>Input [DC] Input [DC]</b>		
Max. DC power   @ $\cos \phi = 1$	20440 W	25550 W
Max. input voltage	1000 V	1000 V
MPP voltage range / rated input voltage	320 V to 800 V / 600 V	390 V to 800 V / 600 V
Min. input voltage / start input voltage	150 V / 188 V	150 V / 188 V
Max. input current Input A / Input B	33 A / 33 A	33 A / 33 A
Number of independent MPP inputs / strings per MPP input	2 / A,3; B,3	2 / A,3; B,3
<b>Output [AC]</b>		
Rated power   @ 230 V, 50 Hz	20000 W	25000 W
Max. AC apparent power	20000 VA	25000 VA
AC nominal voltage	3 / N / PE; 220 / 380 V 3 / N / PE; 230 / 400 V 3 / N / PE; 240 / 415 V	3 / N / PE; 220 / 380 V 3 / N / PE; 230 / 400 V 3 / N / PE; 240 / 415 V
Nominal AC voltage range	160 V to 280 V	160 V to 280 V
AC grid frequency / range	50 Hz, 60 Hz / -6 Hz to +5 Hz	50 Hz, 60 Hz / -6 Hz to +5 Hz
Rated power frequency / rated grid voltage	50 Hz / 230 V	50 Hz / 230 V
Max. output current	29 A	36.2 A
Power factor at rated power	1	1
Adjustable displacement power factor	0 overexcited to 0 underexcited	0 overexcited to 0 underexcited
Feed-in phases / connection phases	3 / 3	3 / 3
<b>Efficiency</b>		
Max. efficiency / European Efficiency	98.4 % / 98.0 %	98.3 % / 98.1 %
<b>Protective devices</b>		
DC side disconnection device	●	●
Ground fault monitoring / grid monitoring	● / ●	● / ●
DC surge arrester (Type II) can be integrated	○	○
DC reverse polarity protection / AC short-circuit current capability / galvanically isolated	● / ● / -	● / ● / -
All-pole sensitive residual current monitoring unit	●	●
Protection class   according to IEC 621 03   / overvoltage category   according to IEC 60664-1	I / III	I / III
<b>General data</b>		
Dimensions [W / H / D]	665 / 690 / 265 mm [26.2 / 27.2 / 10.4 inch]	665 / 690 / 265 mm [26.2 / 27.2 / 10.4 inch]
Weight	61 kg [134.48 lb]	61 kg [134.48 lb]
Operating temperature range	-25 °C to +60 °C [-13 °F to +140 °F]	-25 °C to +60 °C [-13 °F to +140 °F]
Noise emission   typical	51 dB(A)	51 dB(A)
Self-consumption   at night	1 W	1 W
Topology / cooling concept	Transformerless / Opticool	Transformerless / Opticool
Degree of protection   as per IEC 60529	IP65	IP65
Climatic category   according to IEC 60721-3-4	4K4H	4K4H
Maximum permissible value for relative humidity   noncondensing	100 %	100 %
<b>Features</b>		
DC connection / AC connection	SUNCLIX / spring-clip terminal	SUNCLIX / spring-clip terminal
Display	-	-
Interface: RS485, Speedwire/Weboconnect	○ / ●	○ / ●
Multifunction relay / Power Control Module	○ / ○	○ / ○
Guarantee: 5 / 10 / 15 / 20 / 25 years	● / ○ / ○ / ○ / ○	● / ○ / ○ / ○ / ○
<b>Approved certificates and permits   more available on request  </b>	AS 4777, BDEW 2008, C10/11, CE, CEI0-16, CEI0-21, EN 50438, GS9/3, IEC61727, IEC 62109-1/2, NEN EN 50438, NRS 097:2-1, PIC, RD 1699, RD 661/2007, SA4777, UTE C1571:21, VDE 0126-1-1, VDE-ARN 4105, VFR 2014	
Type designation	STP 20000TL-30	STP 25000TL-30