

Primjena jednofaznih asinkronih motora u malim proizvodnim pogonima

Štok, Luka

Undergraduate thesis / Završni rad

2023

Degree Grantor / Ustanova koja je dodijelila akademski / stručni stupanj: **Josip Juraj Strossmayer University of Osijek, Faculty of Electrical Engineering, Computer Science and Information Technology Osijek / Sveučilište Josipa Jurja Strossmayera u Osijeku, Fakultet elektrotehnike, računarstva i informacijskih tehnologija Osijek**

Permanent link / Trajna poveznica: <https://um.nsk.hr/um:nbn:hr:200:326773>

Rights / Prava: [In copyright](#)/[Zaštićeno autorskim pravom.](#)

Download date / Datum preuzimanja: **2024-11-27**

Repository / Repozitorij:

[Faculty of Electrical Engineering, Computer Science and Information Technology Osijek](#)



**SVEUČILIŠTE JOSIPA JURJA STROSSMAYERA U OSIJEKU
FAKULTET ELEKTROTEHNIKE, RAČUNARSTVA I
INFORMACIJSKIH TEHNOLOGIJA OSIJEK**

Stručni studij

**Primjena jednofaznih asinkronih motora u malim
proizvodnim pogonima**

Završni rad

Luka Štrok

Osijek, 2023.

**FERIT**FAKULTET ELEKTROTEHNIKE, RAČUNARSTVA
I INFORMACIJSKIH TEHNOLOGIJA **OSIJEK****Obrazac Z1S: Obrazac za imenovanje Povjerenstva za završni ispit na preddiplomskom stručnom studiju**

Osijek, 14.09.2023.

Odboru za završne i diplomske ispite

**Imenovanje Povjerenstva za završni ispit
na preddiplomskom stručnom studiju**

Ime i prezime Pristupnika:	Luka Štok
Studij, smjer:	Stručni prijediplomski studij Elektrotehnika, smjer Elektroenergetika
Mat. br. Pristupnika, godina upisa:	A 4658, 27.07.2020.
OIB Pristupnika:	80809754387
Mentor:	dr. sc. Krešimir Miklošević
Sumentor:	,
Sumentor iz tvrtke:	
Predsjednik Povjerenstva:	dr. sc. Željko Špoljarić
Član Povjerenstva 1:	dr. sc. Krešimir Miklošević
Član Povjerenstva 2:	Zorislav Kraus, dipl. ing. el.
Naslov završnog rada:	Primjena jednofaznih asinkronih motora u malim proizvodnim pogonima
Znanstvena grana završnog rada:	Elektrostrojarstvo (zn. polje elektrotehnika)
Zadatak završnog rada	Definirati način rada i princip upravljanja jednofaznih asinkronih motora. Opisati razliku između pogonskog i kondenzatorskog asinkronog motora. Načine pokretanja i upravljanja jednofaznog asinkronog motora. Prikazati načine spajanja u pogonskim uvjetima. Detaljno prikazati i opisati primjer primjene kondenzatorskog motora u malim proizvodnim pogonima.
Prijedlog ocjene pismenog dijela ispita (završnog rada):	Izvrstan (5)
Kratko obrazloženje ocjene prema Kriterijima za ocjenjivanje završnih i diplomskih radova:	Primjena znanja stečenih na fakultetu: 3 bod/boda Postignuti rezultati u odnosu na složenost zadatka: 2 bod/boda Jasnoća pismenog izražavanja: 3 bod/boda Razina samostalnosti: 3 razina
Datum prijedloga ocjene od strane mentora:	14.09.2023.
Potvrda mentora o predaji konačne verzije rada:	Mentor elektronički potpisao predaju konačne verzije.
	Datum:

**FERIT**FAKULTET ELEKTROTEHNIKE, RAČUNARSTVA
I INFORMACIJSKIH TEHNOLOGIJA **OSIJEK****IZJAVA O ORIGINALNOSTI RADA**

Osijek, 26.09.2023.

Ime i prezime studenta:

Luka Štok

Studij:

Stručni prijediplomski studij Elektrotehnika, smjer Elektroenergetika

Mat. br. studenta, godina upisa:

A 4658, 27.07.2020.

Turnitin podudaranje [%]:

9

Ovom izjavom izjavljujem da je rad pod nazivom: **Primjena jednofaznih asinkronih motora u malim proizvodnim pogonima**

izrađen pod vodstvom mentora dr. sc. Krešimir Miklošević

i sumentora ,

moj vlastiti rad i prema mom najboljem znanju ne sadrži prethodno objavljene ili neobjavljene pisane materijale drugih osoba, osim onih koji su izričito priznati navođenjem literature i drugih izvora informacija.
Izjavljujem da je intelektualni sadržaj navedenog rada proizvod mog vlastitog rada, osim u onom dijelu za koji mi je bila potrebna pomoć mentora, sumentora i drugih osoba, a što je izričito navedeno u radu.

Potpis studenta:

SADRŽAJ

1. UVOD	1
1.1. Zadatak završnog rada.....	2
2. JEDNOFAZNI ASINKRONI MOTOR I NJEGOVE KARAKTERISTIKE	3
2.1. Princip rada jednofaznog asinkronog motora.....	3
2.2. Pokretanje jednofaznog asinkronog motora	10
3. IZVEDBE JEDNOFAZNOG ASINKRONOG MOTORA	15
3.1. Motor s kondenzatorom za zalet.....	15
3.2. Kondenzatorski motor	19
3.3. Dvokapacitivni motor	20
4. UPRAVLJANJE JEDNOFAZNIM ASINKRONIM MOTOROM.....	22
4.1. Reguliranje brzine vrtnje promjenom pari polova.....	22
4.2. Reguliranje brzine vrtnje promjenom iznosa napona napajanja.....	23
4.3. Regulacija brzine vrtnje promjenom frekvencije napajanja	24
4.4. Promjena smjera vrtnje – reverziranje.....	24
5. PRIMJENA JEDNOFAZNOG ASINKRONOG MOTORA.....	26
6. ZAKLJUČAK.....	32
LITERATURA	33
SAŽETAK.....	34
ABSTRACT	34
POPIS SLIKA.....	35
ŽIVOTOPIS.....	37
PRILOZI	38

1. UVOD

U ovom radu obrađena je tema primjene jednofaznog asinkronog motora u malim proizvodnim pogonima. U narednim poglavljima detaljno je obrađen i opisan jednofazni asinkroni motor, točnije njegove karakteristike, vrste izvedbi i razlike između njih, načini upravljanja te sama primjena jednofaznog asinkronog motora u malom proizvodnom pogonu.

U drugome poglavlju ovoga rada odrađuje se prezentiranje samog jednofaznog asinkronog motora koje započinje kratkim opisom, nakon čega je opisan princip rada jednofaznog asinkronog motora, gdje je opširno opisano uz shematski prikaz što se događa s jednofaznim asinkronim motorom prilikom priključenja na mrežu, zaleta te rada. Nadalje je pojašnjena problematika pokretanja jednofaznog asinkronog motora. Kako se jednofazni asinkroni motor ne može pokrenuti samostalno, u praksi se koriste različite izvedbe pokretanja koje su opisane u navedenom poglavlju.

U trećem poglavlju ovoga rada obrađene su razlike između tri konvencionalne izvedbe jednofaznog asinkronog motora, odnosno opisane su razlike između jednofaznog asinkronog motora s kondenzatorom za zalet, kondenzatorskog motora i dvokapacitivnog motora, pojašnjene su razlike između start kondenzatora i radnih kondenzatora, te su opisane razlike u karakteristikama između različitih izvedbi jednofaznih asinkronih motora. Definirane su razlike u momentu (poteznom i prekretnom), korisnosti, te je navedeno u kojim se pogonskim slučajevima najčešće koriste opisane izvedbe.

U četvrtom poglavlju opisan je način upravljanja jednofaznim asinkronim motorom. Na samom početku definirano je o kojim parametrima ovisi brzina vrtnje jednofaznog asinkronog motora te kako promjena parametara utječe na brzinu vrtnje jednofaznog asinkronog motora. Nadalje su pojašnjeni konvencionalni načini regulacije brzine jednofaznih asinkronih motora, odnosno pojašnjena je regulacija brzine vrtnje promjenom pari polova, regulacije brzine vrtnje promjenom iznosa napona napajanja, regulacija brzine vrtnje promjenom frekvencije napajanja. Također je pojašnjen način kojim se vrši reverziranje jednofaznog asinkronog motora, tj. promjena smjera vrtnje.

U petom poglavlju opisana je primjena jednofaznog asinkronog motora u praksi, tj. u malom proizvodnom pogonu. Za primjer je odabrana hidroforska pumpa koju lokalni OPG koristi za navodnjavanje voćnjaka iz zdenca. Primjer je opisan tekstualno i vizualno, a za jednofazni asinkroni motor koji pogoni hidroforsku pumpu računski su određeni nazivni podaci poput: pari

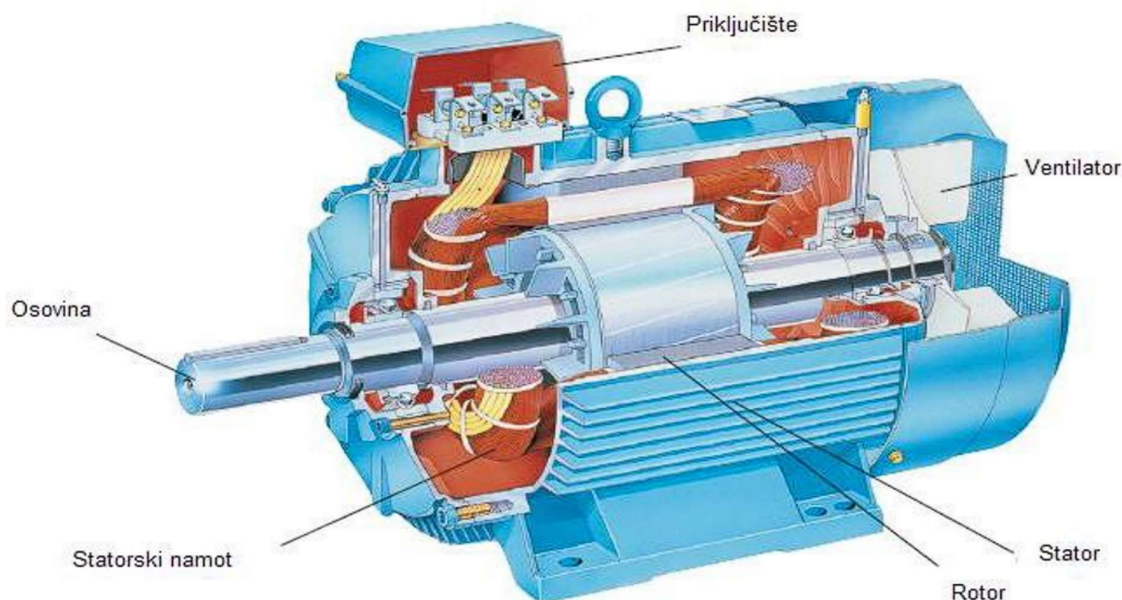
polova, klizanja, faktora snage, korisnosti i momenta, dok su drugi podaci preuzeti s natpisne pločice pumpe. Vizualno je prikazan radni kondenzator jednofaznog asinkronog motora te su dane njegove karakteristike. Opisana je i regulacija i zaštita odabranog jednofaznog asinkronog motora u pogonu.

1.1. Zadatak završnog rada

Zadatak završnog rada je definirati jednofazni asinkroni motor te opisati razlike između izvedbi. Opisati načine upravljanja i pokretanja. Prikazati primjer primjene u malim proizvodnim pogonima.

2. JEDNOFAZNI ASINKRONI MOTOR I NJEGOVE KARAKTERISTIKE

Jednofazni asinkroni motori (slika 2.1.) izrađuju se za manja opterećenja, točnije malih su snaga. Iznosi snage jednofaznih asinkronih motora variraju između nekoliko desetaka vata sve do nekoliko kilovata. Naspram trofaznog asinkronog motora, jednofazni asinkroni motor je dimenzijama veći, cjenovno skuplji i neučinkovitiji. Stoga jednofazni asinkroni motor opravdava svoju primjenu najčešće u: kućanskim aparatima, to jest kućanstvima, manjim obrtima i poljoprivrednim strojevima, odnosno mjestima gdje ne postoji izvor trofaznog priključka na mrežu. Zbog novčanog troška instalacije trofaznog priključka na nabrojanim mjestima ekonomski je isplativija primjena jednofaznog asinkronog motora. [4]



Slika 2.1. Prikaz jednofaznog asinkronog motora s osnovnim elementima [3]

2.1. Princip rada jednofaznog asinkronog motora

Jednofazni asinkroni motor obično ima kavezni namot na rotoru. To znači da rotorski namot čine vodiči u obliku štapova izrađenih od bakra, aluminijske ili silumina, koji su uloženi ili ubrizgani u rotorski paket koji se izrađuje od dinamo limova navučenih na osovinu motora. Vodiči rotorskog namota su na svojim krajevima spojeni kratkospojnim prstenovima vizualno tvoreći kavez. Armaturni ili glavni namot je jednofazni i nalazi se na statoru. Namot je usipni, izrađuje se od bakrene žice presjeka odgovarajućeg nazivnoj struji nakon čega se izolira lakom. Smješta se u

dvije trećine utora statorskog paketa sastavljenog od dinamo limova i učvršćenog za unutrašnjost kućišta. [5]

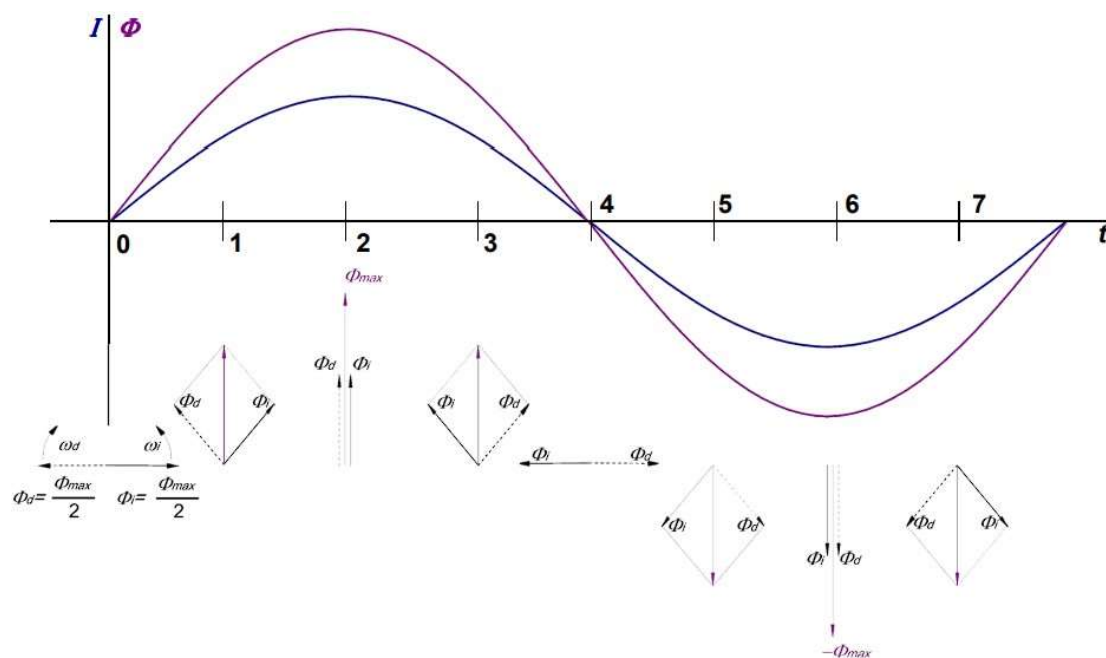
Spajanjem glavnog namota na jednofazni naponski izvor, glavnim namotom poteče struja koja stvara mirujuće pulsirajuće izmjenično polje čije se vrijednost mijenja od nule, prema pozitivnoj tjemenoj vrijednosti (Φ_{max}) te natrag do nule pa do negativne tjemene vrijednosti ($-\Phi_{max}$). Ovo polje moguće je rastaviti na dvije komponente: direktno okretno polje i inverzno okretno polje (slika 2.2.). Tjemena vrijednost ove dvije komponente upola je manja od vrijednosti polja koje nastaje prolaskom struje kroz glavni namot, što možemo zapisati kao:

$$\phi_d = \phi_i = \frac{\Phi_{max}}{2} \quad (2-1)$$

gdje je:

- Φ_d – tjemena vrijednost direktnog okretnog polja,
- Φ_i – tjemena vrijednost inverznog okretnog polja.
- Φ_{max} – tjemena vrijednost okretnog polja.

Direktno i inverzno okretno polje rotiraju se sinkronom brzinom n_s u suprotnim smjerovima, direktno okretno polje rotira se u smjeru vrtnje rotora, a inverzno okretno polje je suprotnog smjera vrtnje.



Slika 2.2. Pulsirajuće magnetno polje kao suma dva suprotno rotirajuća magnetna polja [3]

Direktno i inverzno okretno polje inducirati će na vodičima rotora struje i elektromagnetsku silu, a time i moment. Kako je moment nastao na rotoru posljedica direktnog i inverznog okretnog polja jednakoga iznosa, ali suprotne rotacije, moment prilikom pokretanja motora, koji se naziva početni ili potezni moment, biti će jednak nuli. Iz čega se može zaključiti kako se jednofazni asinkroni motor ne može pokrenuti samostalno. Ako pokrenemo rotor, mehaničkim putem ili pomoću dodatnog polja, rotor se pokrene i nastavlja se okretati. Iznos momenta direktnoga okretnoga polja biti će veći od iznosa momenta inverznoga okretnoga polja i okretat će se u smjeru rotora. Nakon pokretanja rotor će klizati prema direktnom okretnom polju klizanjem s_d :

$$s_d = \frac{n_s - n}{n_s} = s \quad (2-2)$$

gdje je:

- s_d – klizanje za direktno okretno polje
- n_s – sinkrona brzina vrtnje rotora,
- n – brzina vrtnje rotora
- s – klizanje.

Klizanje rotora prema inverznom okretnom polju s_i biti će istodobno:

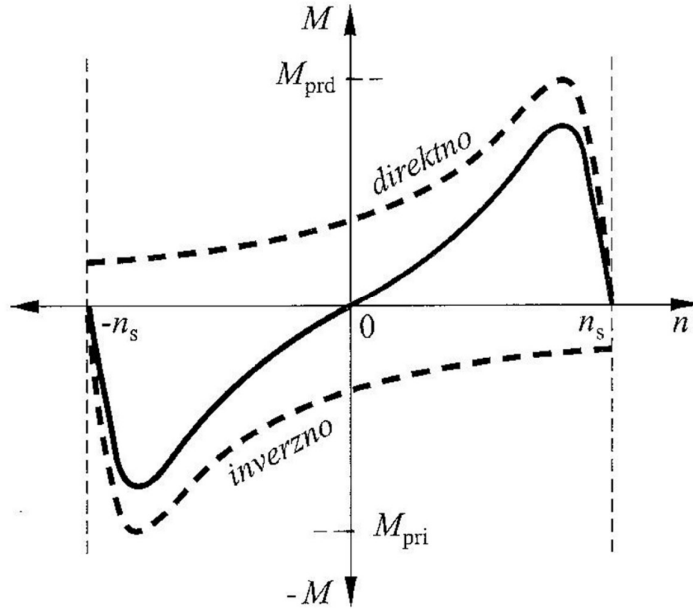
$$s_i = \frac{-n_s - n}{-n_s} = \frac{n_s + n}{n_s} = 2 - s \quad (2-3)$$

gdje je:

- s_i – klizanje za inverzno okretno polje
- n_s – sinkrona brzina vrtnje rotora,
- n – brzina vrtnje rotora
- s – klizanje.

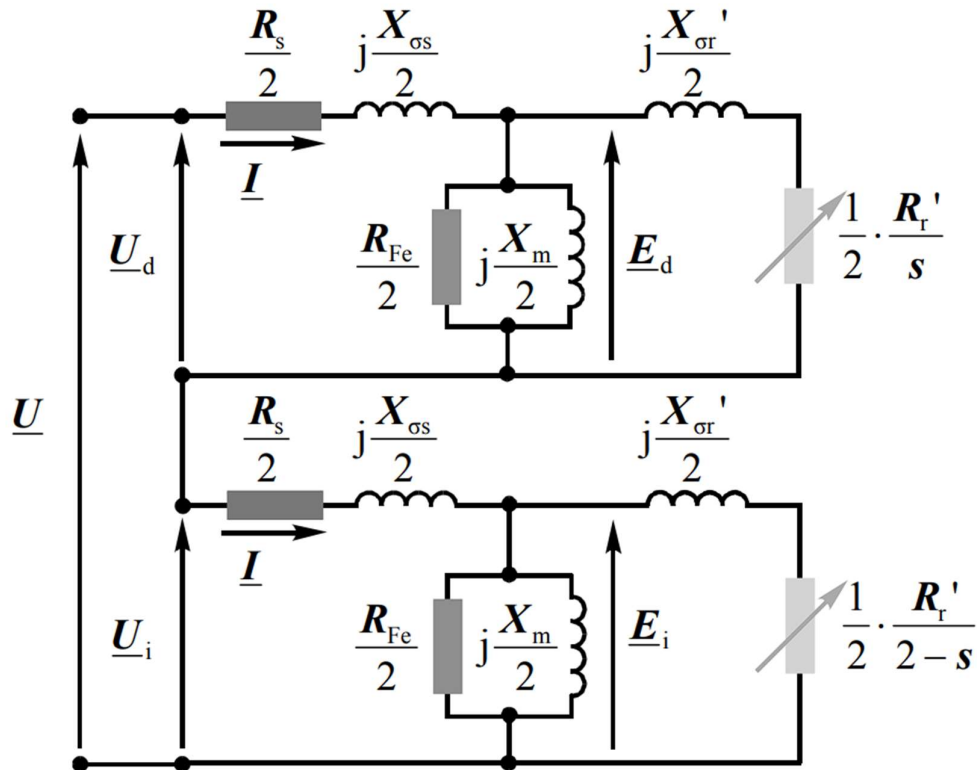
Iz čega se može zaključiti kako se jednofazni asinkroni stroj ponaša poput dva trofazna asinkrona stroja, gdje jedan radi kao motor s klizanjem s , dok je drugi motor u funkciji kočnice s klizanjem $2-s$. [1]

Krivulja ovisnosti momenta M o brzini okretanja n za slučaj jednakih napona na direktnom i inverznom sustavu jednofaznog asinkronog motora prikazana je na momentnoj karakteristici (slika 2.3.) gdje su isprekidanim crtama prikazani moment direktnog okretnog polja i moment inverznog okretnog polja, dok je punom crtom prikazan ukupni moment jednofaznog asinkronog motora.



Slika 2.3. Karakteristika momenta jednofaznog asinkronog motora [1]

Međutim pretpostavka kako su napon direktnog sustava i napon inverznog sustava jednaki nije točna. To jest, napon direktnog sustava U_d i napon inverznog sustava U_i vezani su u seriju, što je i moguće vidjeti na nadomjesnoj shemi jednofaznog asinkronog motora (slika 2.4.).



Slika 2.4. Nadomjesna shema jednofaznog asinkronog motora [4]

Nadomjesna shema jednofaznog asinkronog motora prikazuje dva trofazna asinkrona motora spojena u seriju, gdje gornji dio sheme prikazuje veličine direktnog sustava, a donji dio veličine inverznog sustava. Iz nadomjesne sheme može se zaključiti kako su naponi proporcionalni impedancijama direktnog i inverznog sustava, koje nisu jednake, već ovise o brzini rotacije, točnije klizanju s . [4]

Na primjer u sinkronizmu ($s=0$) prividni rotorski otpor direktnog sustava poprima vrijednost:

$$R'_{rd} = \frac{1}{2} \frac{R'_r}{s} \rightarrow \infty \text{ za } s \rightarrow 0 \quad (2-4)$$

gdje je:

- R'_{rd} – prividni rotorski otpor direktnog sustava,
- s – klizanje,
- R'_r – prividni rotorski otpor.

Nasuprot tome prividni rotorski otpor inverznog sustava poprima vrijednost:

$$R'_{ri} = \frac{1}{2} \frac{R'_r}{2-s} \rightarrow \frac{1}{2} \frac{R'_r}{2} \text{ za } s \rightarrow 0 \quad (2-5)$$

gdje je:

- R'_{ri} – prividni rotorski otpor inverznog sustava,
- s – klizanje,
- R'_r – prividni rotorski otpor.

Iz ovoga se vidi da će napon na dijelu nadomjesne sheme koja predstavlja direktni sustav biti znatno veći nego napon na dijelu sheme koji predstavlja inverzni sustav. Ako impedancije direktnog sustava označimo s \underline{Z}_d i \underline{Z}_i možemo izraziti napone:

$$U_d = U \left| \frac{\underline{Z}_d}{\underline{Z}_d + \underline{Z}_i} \right| \quad (2-6)$$

$$U_i = U \left| \frac{\underline{Z}_i}{\underline{Z}_d + \underline{Z}_i} \right| \quad (2-7)$$

gdje je:

- U_d – napon direktnog sustava,
- U_i – napon inverznog sustava,
- U – narinutni napon,
- Z_d – impedancija direktnog sustava,

- Z_i – impedancija inverznog sustava,

Kako iznos momenta ovisi o kvadratu napona, mogu se definirati koeficijenti za korekciju s kojima množimo vrijednost momenta dobiven uz pretpostavku jednakih napona na direktnom i inverznom sustavu:

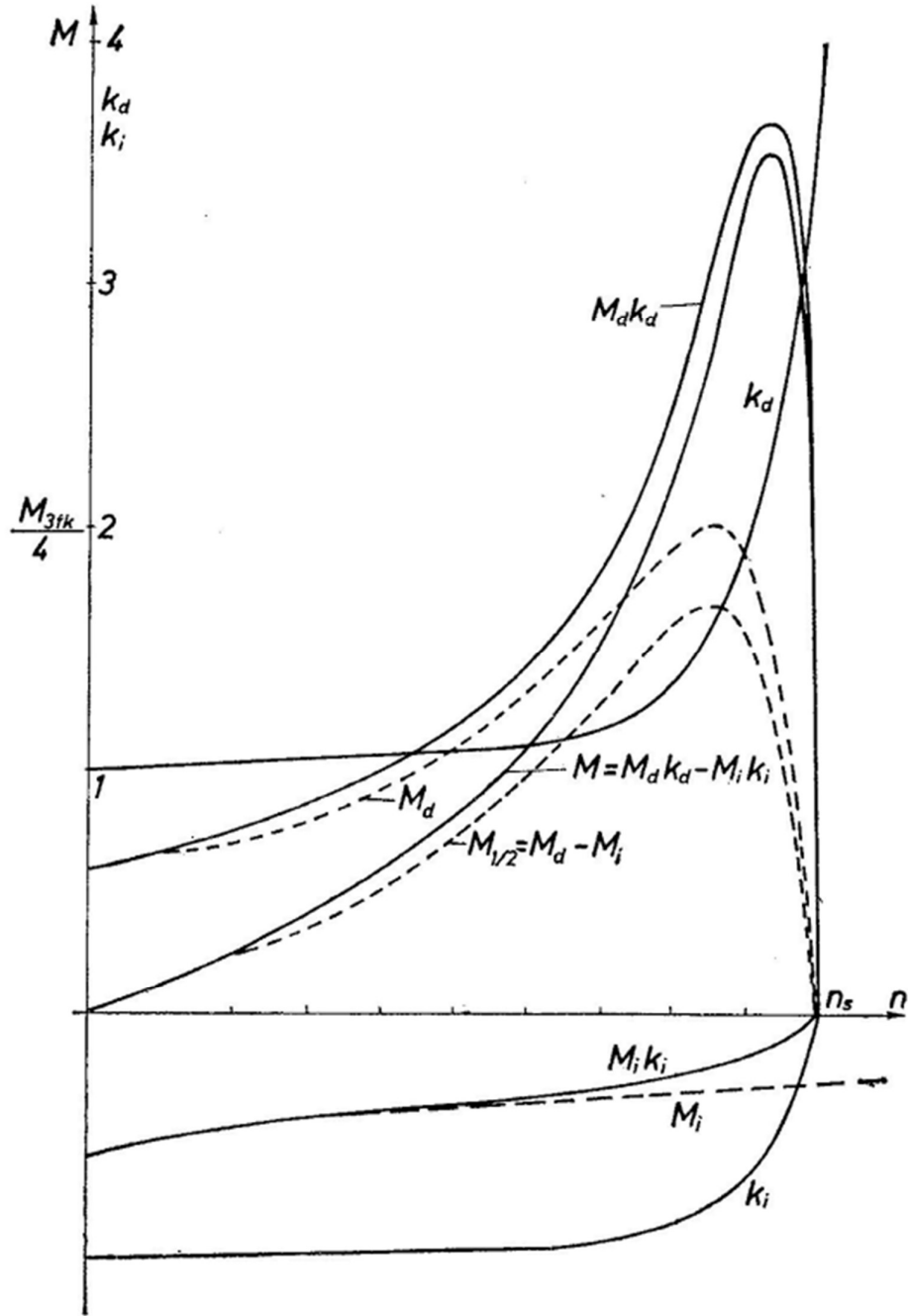
$$k_d = \left(\frac{U_d}{U} \right)^2 > 1 \quad (2-8)$$

$$k_i = \left(\frac{U_i}{U} \right)^2 < 1 \quad (2-9)$$

gdje je:

- k_d – koeficijent za korekciju za računanje momenta direktnog sustava,
- k_i – koeficijent za korekciju za računanje momenta inverznog sustava,
- U_d – napon direktnog sustava,
- U_i – napon inverznog sustava,
- U – narinutni napon.

Korigirani moment je tada $M = k_d M_d - k_i M_i$. [4]

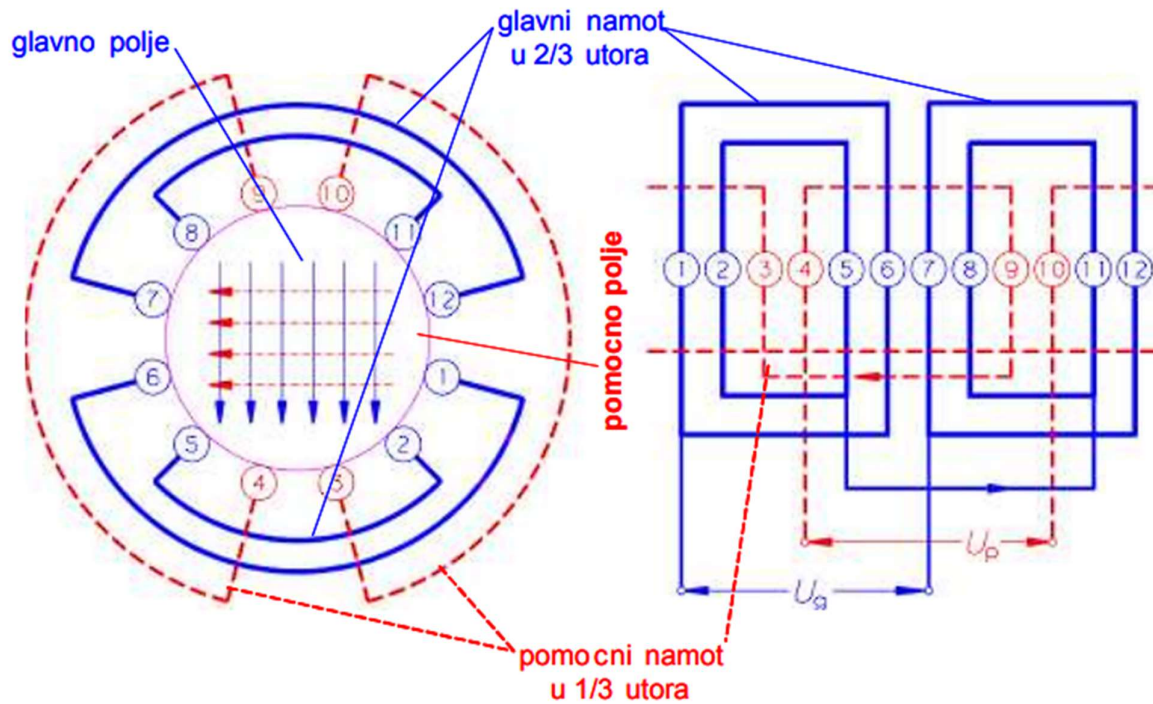


Slika 2.5. Korigirana momentna karakteristika jednofaznog asinkronog motora [2]

Iz krivulje momenta jednofaznog motora uz korekciju preraspodjele napona na direktnom i inverznom sustavu (slika 2.5.) može se uvidjeti kako je rezultanti moment veći uz korigirane vrijednosti, osim u kratkom spoju. Također se može uvidjeti kako je karakteristika korigiranog momenta pri malim klizanjima znatno povoljnija od momenta uz pretpostavku jednakih napona na direktnom i inverznom sustavu.[4]

2.2. Pokretanje jednofaznog asinkronog motora

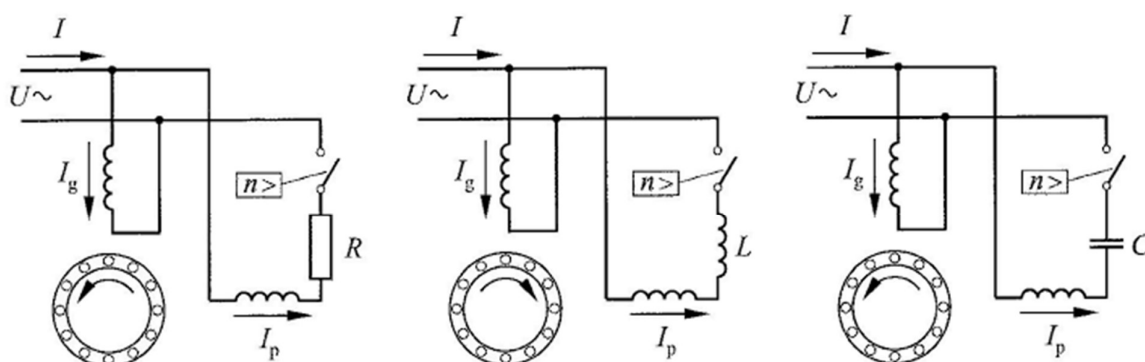
Kako bi mehaničko pokretanje jednofaznog asinkronog motora u praksi bilo nepraktično, koristi pokretanje pomoćnim poljem koje se ostvaruje ugradnjom pomoćnog namota, odnosno pomoćne faze. Pomoćni namot smješta se u preostalu trećinu statorskih utora, te su osi armaturnog namota i pomoćnog namota prostorno pomaknute za električni kut od 90° , to jest za geometrijski kut $\frac{90^\circ}{p}$ stupnjeva, gdje je p broj pari polova jednofaznog asinkronog motora (slika 2.6.).[1]



Slika 2.6. Raspored glavnog namota statora i pomoćnog namota statora [3]

Oba se namota priključuju na jednofazni izvor napon te ako su struje u njima fazno pomaknute postignuti dvofazni sustav stvara okretno magnetsko polje, što za posljedicu daje potezni moment te se jednofazni asinkroni motor pokreće bez mehaničke pomoći. Simetrično okretno kružno polje konstantnog iznosa daje najveći mogući potezni moment, a nastaje kada je prostorni električni kut pomaka namota jednak faznom pomaku struja u tim fazama, to jest kada je vremenski kutni pomak struja jednak 90° , te kada su pripadna protjecanja jednakih iznosa. Ako je vremenski kutni pomak struja različit od 90° električno i ako su odgovarajuća protjecanja nejednaka, također će se razviti potezni moment, no on će biti manjega iznosa. Vremenski pomak struje u pomoćnoj fazi I_p prema struji u glavnoj fazi I_g postiže se dodavanjem omskog otpora ili reaktancije, točnije induktivnog otpora ili kapacitivnog otpora, u pomoćnu fazu (slika 2.7.). Izvedba omskog otpora jednostavna je i njezina izrada i održavanje su jeftini, dok je izvedba s induktivnim otporom znatno skuplja. U

slučaju omskog i induktivnog otpora postiže se fazni pomak ispod 90° što će rezultirati manjim poteznim momentom od slučaja gdje fazni pomak iznosi 90° . Izvedba s omskim otporom se ponekad i koristi zbog svoje jednostavnosti i niske cijene, dok se izvedba s induktivnim otporom ne koristi u praksi. Najčešću izvedbu čini dodavanje kondenzatora, to jest kapacitivnog otpora u pomoćnu fazu jer omogućuje pomak među strujama od 90° . [1]



Slika 2.7. Sheme različitih izvedbi jednofaznog asinkronog motora s pomoćnom fazom [1]

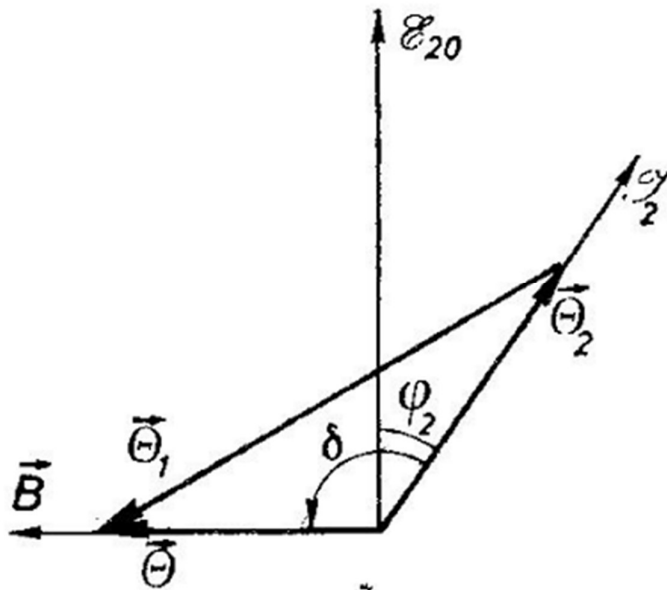
Smjer vrtnje jednofaznog asinkronog motora s pomoćnom fazom je uvijek od osi namota u kojem struja prethodi prema osi namota u kojem struja zaostaje. Kako se u pomoćnoj fazi nalazi kapacitivni otpor, struja pomoćne faze I_p prethoditi će struji glavne faze I_g , stoga će se jednofazni asinkroni motor vrtjeti od osi pomoćne faze prema osi glavne faze. [4]

Potezni moment asinkronog motora pri klizanju $s=1$ iznosi uz okretno protjecanje $\vec{\Theta}_2$, okretno polje indukcije B i kut među njima δ :

$$M_p = \frac{\pi}{\tau_p} VB\Theta_2 \sin \delta \quad (2-10)$$

gdje je:

- M_p – potezni moment,
- τ_p – polni korak,
- V – volumen provrta,
- B – okretno polje indukcije,
- Θ_2 – okretno protjecanje rotora,
- δ – kut između indukcije i protjecanja.



Slika 2.8. Proporcionalnost indukcije i pojedinih protjecanja pri zaustavljenom rotoru [2]

Odnosi pri klizanju 1 određeni su prema slici 2.8. Poveća li se ili smanji protjecanje Θ_1 , sve se veličine u dijagramu mijenjaju proporcionalno, ali cijela slika ostaje slična, jer je kut φ_2 konstantan:

$$\cos \varphi_2 = R_2/Z_2 \quad (2-11)$$

gdje je:

- $\cos \varphi_2$ – fazni pomak na rotoru,
- R_2 – otpor rotorskog namota,
- Z_2 – impedancija rotorskog namota.

a između protjecanja Θ_1 , okretnog polja indukcije B , induciranog napona otvorenog rotora E_{20} i protjecanja Θ_2 vrijedi proporcionalnost. Uz:

$$B :: \Theta_1 \quad (2-12)$$

$$\Theta_2 :: \Theta_1 \quad (2-13)$$

$$\sin \delta = \cos \varphi_2 = R_2/Z_2 \quad (2-14)$$

Izraz za potezni moment može se jednostavno pisati:

$$M_p = k_1 \Theta_1^2 R_2 / Z_2 \quad (2-15)$$

gdje je:

- M_p – potezni moment,
- Θ_1 – protjecanje statuskog namota,
- R_2 – otpor rotorskog namota,
- Z_2 – impedancija rotorskog namota.

To jednako vrijedi za direktni i za inverzni sustav, pa ako su statorska protjecanja direktnog sustava Θ_d i inverznog sustava Θ_i , izračunat će se potezni ukupni moment:

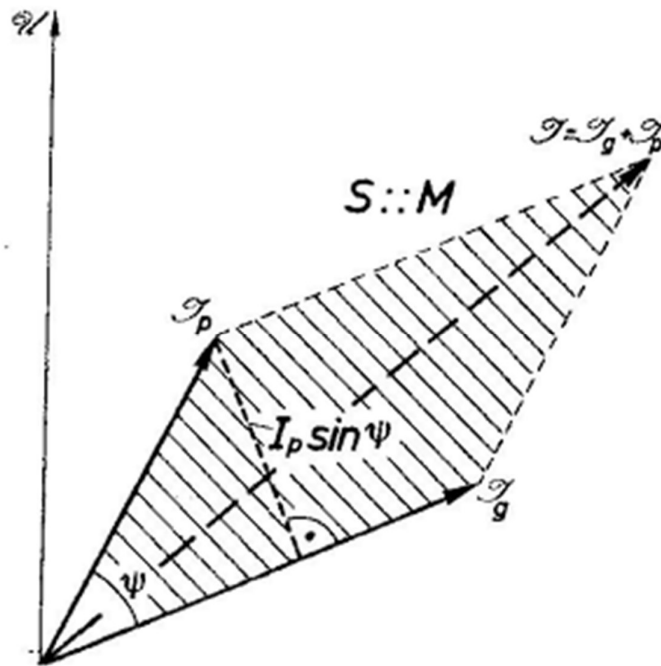
$$M_p = M_d - M_i = k_1 \frac{R_2}{Z_2} (\Theta_d^2 - \Theta_i^2) \quad (2-16)$$

gdje je:

- M_p – potezni moment,
- M_d – moment direktnog sustava,
- M_i – moment inverznog sustava,
- Θ_d – protjecanje direktnog sustava,
- Θ_i – protjecanje inverznog sustava,
- R_2 – otpor rotorskog namota,
- Z_2 – impedancija rotorskog namota.

Uvrštavanjem izraza za Θ_d i Θ_i dobiva se:

$$M_p = k_1 \frac{R_2}{Z_2} k^2 I_g a I_p \sin \psi = K R_2 a S \quad (2-17)$$



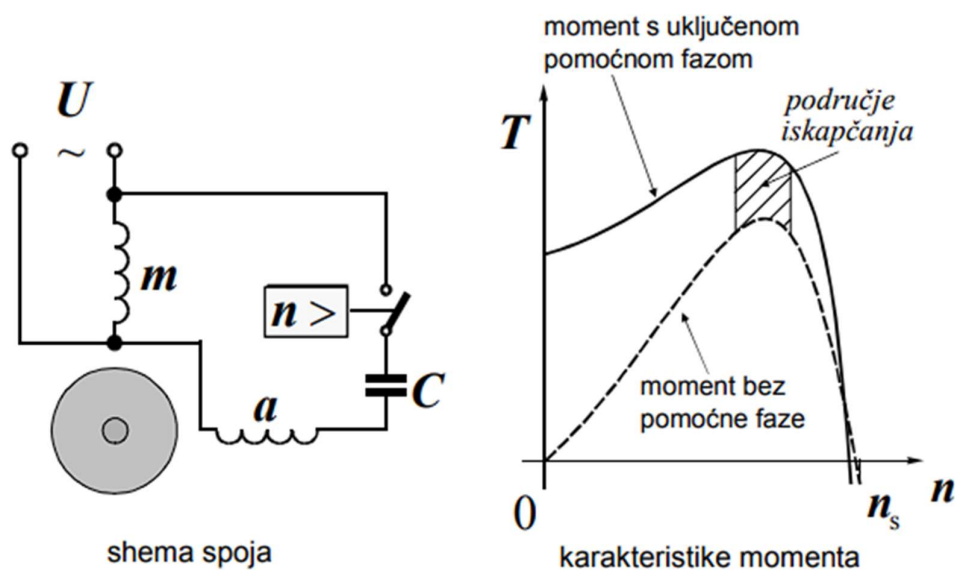
Slika 2.9. Dijagram struja jednofaznog motora s pomoćnom fazom za zalet i veličina poteznog momenta [2]
 Možemo zaključiti kako je potezni moment jednofaznog asinkronog motora s pomoćnom fazom za zalet proporcionalan površini S paralelograma što ga čine fazori struje u glavnoj i pomoćnoj fazi kada rotor miruje (slika 2.9.). Kako će površina biti najveća kada je razlika između fazora 90° može se zaključiti kako će jednofazni asinkroni motor razviti najveći potezni moment kada je razlika između glavne i pomoćne 90° odnosno -90° . [2]

3. IZVEDBE JEDNOFAZNOG ASINKRONOG MOTORA

U praksi pronalazimo tri konvencionalne izvedbe jednofaznog asinkronog motora: kondenzatorski motor, motor s kondenzatorom za zalet i dvokapacitivni motor. Odabir izvedbe vrši se prema nekoliko karakteristika, ovisno o potrebnom poteznom momentu, ovisno o trajanju rada, ovisno o konstantnosti opterećenja. Točnije, odabir vrste jednofaznog asinkronog motora ovisi o vrsti i potrebama pogona u kojem će se koristiti.

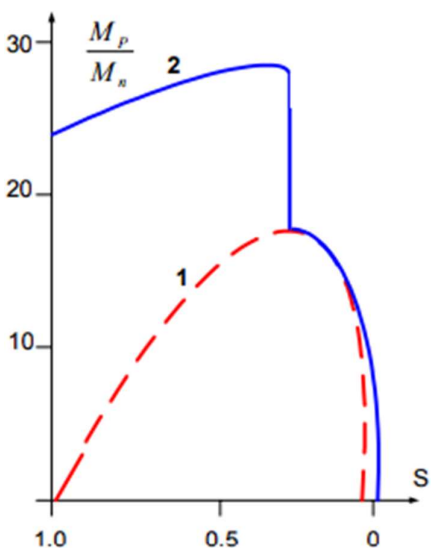
3.1. Motor s kondenzatorom za zalet

Motor s kondenzatorom za zalet je izvedba jednofaznog asinkronog motora koja u pomoćnoj fazi ima kondenzator se isključuje nakon zaleta (slika 3.1.). Prilikom pokretanja ove izvedbe motora kondenzator je u pomoćnoj fazi spojen do 70% ili 80% nazivne brzine vrtnje, nakon čega se pomoćna faza s kondenzatorom isključuje.



Slika 3.1. Shema jednofaznog asinkronog motora s kondenzatorom za zalet [lijevo] i vanjska karakteristika [desno] [4]

Ovakva izvedba jednofaznog asinkronog motora razvija dvostruko ili trostruko veći potezni moment, ovisno o kapacitetu kondenzatora, od nazivnoga momenta motora (slika 3.2.), što omogućava pokretanje motora pod većim teretima, te se zato u praksi koristi za pogon pod teretom što odgovara kompresorima. Opisana izvedba jednofaznog asinkronog motora ima mali stupanj korisnosti i mali faktor snage, snaga im je oko 60% one koja se postiže pri radu trofaznog stroja.[1][4]



Slika 3.2. Krivulja momenta pri pokretanju jednofaznog asinkronog motora s kondenzatorom za zalet (2) i bez kondenzatora za zalet (1) [3]

Kondenzatori koji služe pokretanju nazivaju se i start kondenzatori (slika 3.3.). Izrađuju su od aluminija. Imaju relativno velik kapacitet naspram dimenzija, te smiju biti u radu samo nekoliko sekundi. Isključivanje pomoćne faze zajedno s kondenzatorom može se vršiti pomoću centrifugalne sklopke, odnosno mehanički, pomoću strujnog releja ili elektronički. Centrifugalna sklopka je mehanički sklopka smještena na osovini motora čiji se kontakti otvaraju zbog centrifugalnih sila te tako isključuju pomoćnu fazu za zalet (slika 3.4.).[5]



Slika 3.3. Start kondenzatori [8]



Slika 3.4. Centrifugalna sklopka [9]

Pomoćna faza s kondenzatorom može se isključivati i pomoću strujnog releja (slika 3.5.). Strujni relej izrađen je od zavojnice, koja je dimenzionirana za potezne struje 3 do 7 puta veće od nazivnih, spojene serijski s armaturnim namotom. Prilikom pokretanja potezna struja aktivira elektromagnetski relej i zatvori njegove kontakte preko kojih je spojena pomoćna faza s kondenzatorom. Ubrzavanjem motora vrijednost struje, koja teče kroz armaturni namot i zavojnicu releja, opada zbog čega elektromagnetna sila oslabi te se pod utjecajem opruge kontakti otvaraju i tako isključuju pomoćnu fazu s kondenzatorom. Također postoje i elektroničke izvedbe isključivanja pomoćne faze s kondenzatorom bazirane na PTC otporniku ili elektroničkom tajmeru.[5]



Slika 3.5. Strujni relej [10]

PTC otpornik je vrsta otpornika koji ima pozitivan temperaturni koeficijent, odnosno otpornik kojem otpor naglo raste porastom temperature, PTC otpornik je stoga stavlja u pomoćni namot sa start kondenzatorom. Pri pokretanju iznos otpora biti će vrlo mali i struja će nesmetano teći

pomoćnim namotom, no vremenom će iznos otpora PTC otpornika rasti, zbog zagrijavanja, stoga će se iznos struje koja teče pomoćnim namotom smanjiti, te tako dolazi do isključenja pomoćne faze za zalet sa start kondenzatorom.

Isključivanje pomoćne faze sa start kondenzatorom pomoću elektroničkog tajmera temelji se na tajmeru koji mjeri trajanje rada nakon uključanja. Prilikom dostizanja referentne vrijednosti vremena elektronički tajmer isključuje pomoćnu fazu za zalet.

Odabir start kondenzatora za jednofazni asinkroni motor s pomoćnom fazom za zalet može se odrediti pomoću formule ili pomoću tablice.

Start kondenzator moguće je odabrati prema formuli:

$$C = \frac{I 10^6}{2\pi f U} \quad (3-1)$$

gdje je:

- C – kapacitet start kondenzatora u μF ,
- I – struja u A,
- f – frekvencija u Hz
- U – narinuti napon u V

Start kondenzator moguće je i odabrati prema sljedećoj tablici:

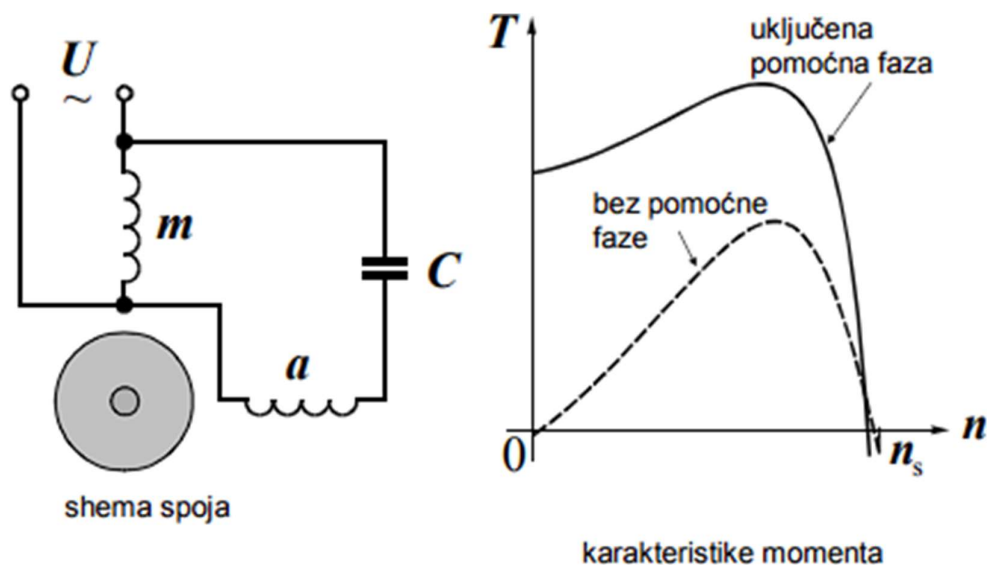
Snaga motora [kW]	Kapacitet kondenzatora [μF]
0,093	20-30
0,124	30-40
0,185	40-70
0,249	60-80
0,373	80-100
0,560	108-140
0,746	138-182

Tablica 3-1. Tablica za odabir start kondenzatora

Treba uzeti u obzir kako Tablica 3-1 vrijedi samo za napone 220-240 V.

3.2. Kondenzatorski motor

Kondenzatorski motor je izvedba jednofaznog asinkronog motora s pomoćnom fazom u kojoj je smješten trajno uključen kondenzator (slika 3.6.). Izborom kondenzatora mogu se postići različite karakteristike motora. Povećanjem kapaciteta kondenzatora raste potezni moment motora, ali povećavaju se gubici pri malim opterećenjima. Također povećanjem kapaciteta kondenzatora rastu njegove dimenzije i cijena. Ova izvedba jednofaznog asinkronog motora razvija potezni moment do 60% nazivnog momenta (slika 3.6.), što je 3 do 5 puta manje od jednofaznog asinkronog motora s kondenzatorom za zalet, ali je prekretni moment veći nego kod izvedbe s kondenzatorom za zalet. Usto ima faktor korisnosti približan jedinici, te im je snaga 80% one koju bi postigao trofazni motor. Opisana izvedba predviđena je za lagane zaletе, tj. zaletе bez velikog opterećenja i pogone u kojima se predviđa konstanto opterećenje što je na primjer pogon brusilica, bušilica kružnih pila.[1][3]



Slika 3.6. Shema kondenzatorskog motora (lijevo) i njegova vanjska karakteristika (desno) [4]

Kondenzatori koji se koriste nazivaju se radni kondenzatori (slika 3.7.) te su polipropilenski, uljni, smješteni u metalno kućište valjkastog oblika. Imaju relativno malen kapacitet prema dimenzijama. Kapacitet kondenzatora navodi proizvođač na natpisnoj pločici motora, a iznos kapaciteta kondenzatora najviše ovisi o pogonskoj struji motora.[5]



Slika 3.7. Radni kondenzatori [5]

Odabir radnog kondenzatora može se vršiti pomoću sljedeće tablice:

Snaga motora [kW]	Kapacitet kondenzatora [mF]
0,093	4-5
0,373	10
0,746-1,492	10-15
2,238	20
3,73	max. 40

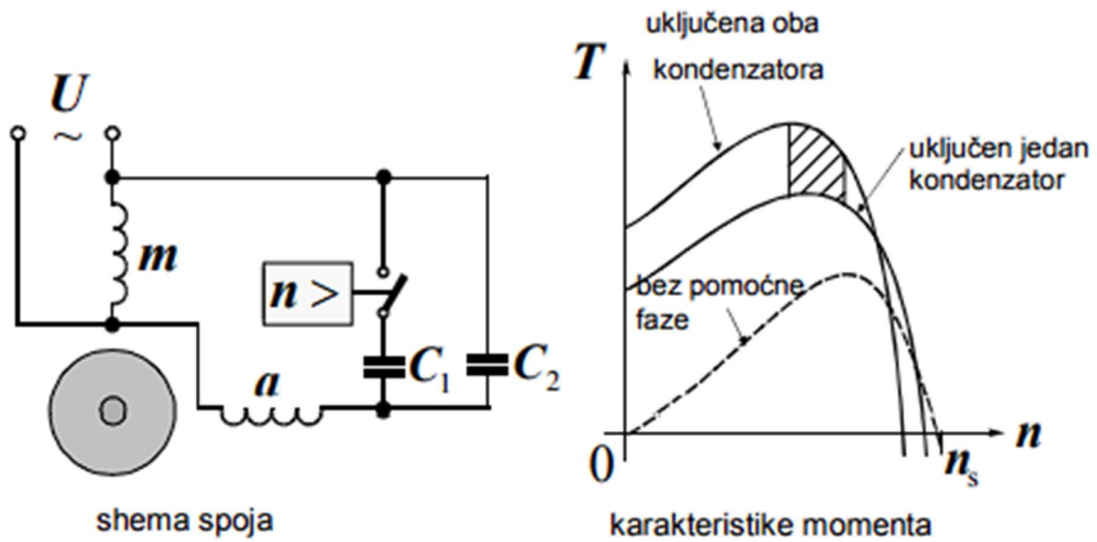
Tablica 3-2. Tablica za odabir start kondenzatora

Postoji velika razlika između radnih i startnih kondenzatora i stoga ih ne treba izjednačavati. Radni kondenzatori predviđeni su za stalan rad, služe za poboljšanje rada i veću efikasnost motora, stoga je njihov kapacitet mali u odnosu na njihove dimenzije te se izvode predviđeni za dugoročno djelovanje. Start kondenzatori predviđeni su za kratkotrajni rad pri pokretanju, stoga je njihov kapacitet velik u odnosu na njihove dimenzije i izvode se za kratkotrajno opterećenje. Zamjena ove dvije vrste kondenzatora ili ugradnja radnog umjesto startnog i obrnuto, moglo bi prouzročiti preopterećenje i pregrijavanje motora što bi naposljetku uzorkovalo kvar na pogonskom motoru.

3.3. Dvokapacitivni motor

Kako izvedba motora s kondenzatorom za zalet ima mali faktor snage, a izvedba motora s trajno uključenim kapacitetom stvara mali potezni moment razvila se izvedba koja je spoj ove dvije izvedbe. Dvokapacitivni motor (slika 3.8.), koji se koristi u teškim pogonskim uvjetima, uz start kondenzator ima i kondenzator koji ostaje trajno uključen. Ova izvedba motora ima veći potezni

moment, veći prekretni moment, faktor snage je približno jednak jedinici, jer kondenzator kompenzira reaktivnu struju magnetiziranja, bolji je stupanj korisnosti i veća snaga motora. Zbog svojih karakteristika često se koristi pri pogonu teških poljoprivrednih strojeva i kompresora.[3]



Slika 3.8. shema dvokapacitivnog motora (lijevo) i njegova karakteristika momenta (desno) [4]

4. UPRAVLJANJE JEDNOFAZNYM ASINKRONIM MOTOROM

Prema općem izrazu brzine vrtnje asinkronog motora je:

$$n = (1 - s)n_s = (1 - s) \frac{60f_s}{p} \quad (4-1)$$

gdje je:

- f_s – frekvencija u fazi statora
- n_s – sinkrona brzina vrtnje rotora,
- n – brzina vrtnje rotora
- s – klizanje,
- p – broj pari polova.

Iz jednadžbe se može uvidjeti kako se brzina vrtnje može regulirati promjenom: frekvencije, brojem pari polova i promjenom klizanja. U praksi se može vršiti regulacija brzine vrtnje pomoću:

1. promjenom broja pari polova
2. promjenom napona napajanja (što rezultira promjenom klizanja)
3. promjenom frekvencije napajanja

Regulacija se može vršiti i promjenom 2 varijable, poput istovremene promijene frekvencije i napona. Takva regulacija je česta kod modernih frekvencijskih pretvarača te nudi najveću fleksibilnost pri upravljanju jednofaznim asinkronim motorom.[3]

4.1. Reguliranje brzine vrtnje promjenom pari polova

Ovdje se brzina vrtnje podešava u grubim skokovima koji odgovaraju brojevima pari polova. Kako bi se postigao različit broj pari polova izrađuju se jednofazni asinkroni motori s dva zasebna namota s nejednakim brojem polova, pa se uključivanjem jednog namota i isključivanjem drugog dobivaju dvije različite brzine vrtnje motora. Ovakva promjena brzine je skokovita i gruba.[6]

Npr za konstantnu frekvenciju od 50 Hz promjenom broja pari polova ovako se mijenja sinkrona brzina:

Broj pari polova (p)	Sinkrona brzina
1	$n_s = \frac{60 f_s}{p} = \frac{60 \cdot 50}{1} = 3000 \text{ min}^{-1}$
2	$n_s = \frac{60 f_s}{p} = \frac{60 \cdot 50}{2} = 1500 \text{ min}^{-1}$
3	$n_s = \frac{60 f_s}{p} = \frac{60 \cdot 50}{3} = 1000 \text{ min}^{-1}$
4	$n_s = \frac{60 f_s}{p} = \frac{60 \cdot 50}{4} = 750 \text{ min}^{-1}$

Tablica 4-1. Ovisnost sinkrone brzine o broju pari polova

Ovakve izvedbe motora nazivaju se dvobrzinski motori i danas je njihova primjena sve rjeđa. Skuplji su za izradu, zbog izrade dva namota, neučinkovitiji, jer promjenom broja polova opada i snaga motora, i veći od jednofaznih asinkronih motora čija se brzina regulira promjenom napona i frekvencije.

4.2. Reguliranje brzine vrtnje promjenom iznosa napona napajanja

Ovaj način regulacije zahtjeva jednofazni izvor napajanja kojem se može regulirati izlazni napon, tj. potreban je jednofazni promjenjivi naponski izvor. Regulacija iznosa napona najčešće se vrši pomoću energetske elektronike ili pomoću regulacijskih transformatora. Za smanjenje brzine vrtnje smanjuje se iznos napona izvora, dok se za dobivanje povećanja iznosa brzine vrtnje povećava iznos napona izvora. Pri tome se mora paziti na ograničenja propisana od proizvođača, točnije treba paziti da iznos napona nikada ne bude viši od nazivnoga napona motora, a i ako se planira prestatiti iznad iznosa nazivnog napona propisanog od strane proizvođača vremenski taj period mora biti kratak kako ne bi došlo do trajnih oštećenja na motoru i njegovoj izolaciji i tako mu se smanjio predviđeni životni vijek.

Ovaj način regulacije ne javlja se često u praksi jer smanjivanjem iznosa napona, zbog regulacije brzine vrtnje, jednofaznom asinkronom motoru opada snaga, maksimalni moment i korisnost što nije poželjna karakteristika.

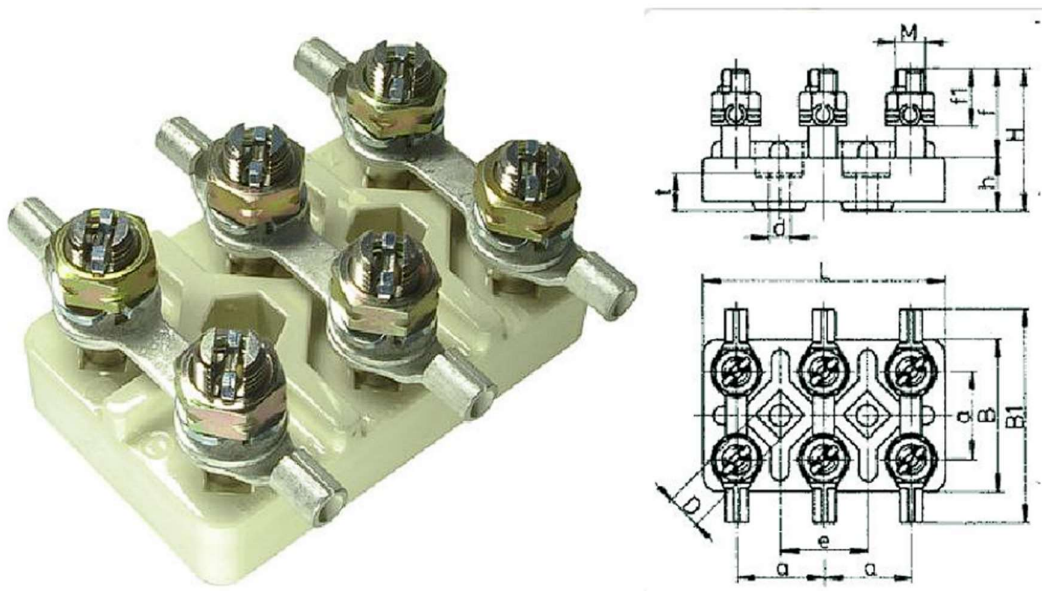
4.3. Regulacija brzine vrtnje promjenom frekvencije napajanja

Razvitkom energetske elektronike razlio se i izvor napajanja s promjenjivom frekvencijom. Regulacija brzine vrtnje promjenom iznosa frekvencije pomoću izvora s regulacijom frekvencije, tj. frekvencijskih pretvarača najčešća je izvedba regulacije iznosa brzine vrtnje u praksi, jer se pokazala najpovoljnijom.

Za ovaj način regulacije potreban je jednofazni asinkroni pretvarač na koji se spaja jednofazni asinkroni motor, te se regulacijom frekvencije napajanja regulira i brzina vrtnje jednofaznog asinkronog motora. Točnije porastom frekvencije raste brzina vrtnje jednofaznog asinkronog motora, dok smanjenjem iznosa frekvencije izvora iznos brzine jednofaznog asinkrnog motora vrtnje opada.

4.4. Promjena smjera vrtnje – reverziranje

Smjer vrtnje jednofaznog asinkronog motora s pomoćnom fazom uvijek je od osi namota u kojem struja prethodi prema osi namota u kojem struja zaostaje, stoga se promjena smjera vrtnje, koja se još naziva reverziranje, vrši zamjenom priključaka samo jednog namota. Time se os tog namota zakrene za kut 180° . [1] U praksi standardne izvedbe kućišta motora imaju spojište s 6 vijaka (slika 4.1.), pomoću kojih se vrši napajanje jednofaznog asinkronog motora, a prespajanjem priključnica manevar reverziranja.



Slika 4.1. Priključna pločica motora [5]

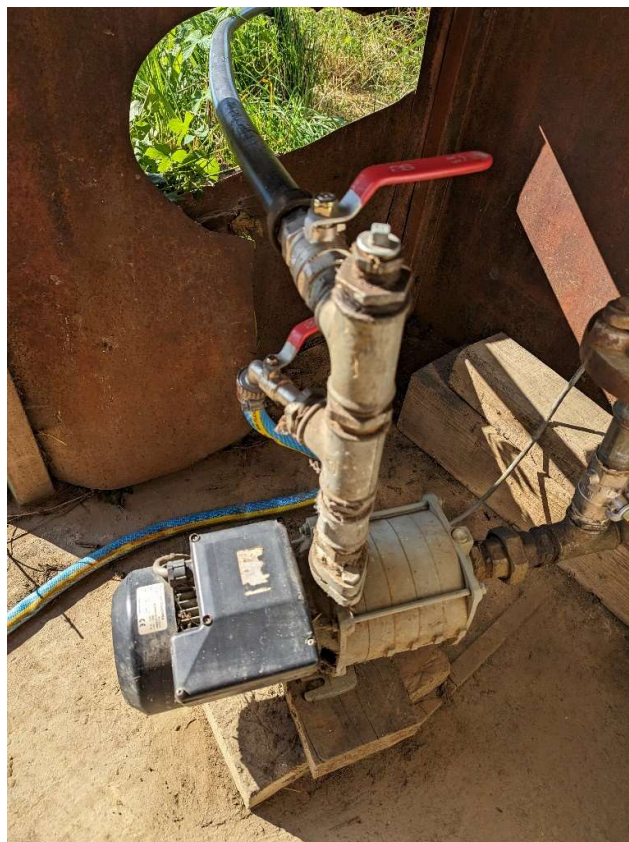
Iz Končarovog kataloga (slika 4.2.) vidimo shematski prikaz motora u izvedbi s trajno spojenim kondenzatorom i izvedbu s trajno spojenim kondenzatorom i zaletnim kondenzatorom i upute kako spojiti priključnu pločicu za desni smjer vrtnje jednofaznog asinkronog motora i kako spojiti priključnu pločicu za lijevi smjer vrtnje jednofaznog asinkronog motora, tj. kako odraditi postupak reverziranja Končarovog jednofaznog asinkronog motora.

SMJER VRTNJE / DIRECTION OF ROTATION / DREHRICHTUNG		
	DESNI SMJER CLOCKWISE RECHTSRICHTUNG	LJEVI SMJER COUNTER CLOCKWISE LINKSRIHTUNG
IZVEDBA S TRAJNO SPOJENIM KONDENZATOROM DESIGN WITH RUN CAPACITOR AUSFUEHRUNG MIT DEM BETRIEBSKONDENSATOR		
SHEMA PRIKLJUČKA NA MREŽU POWER SUPPLY CONNECTION DIAGRAM KLEMMENSCHALTPLAN AUFS NETZ		
IZVEDBA S TRAJNO SPOJENIM I ZALETNIM KONDENZATOROM DESIGN WITH CAPACITOR START AND CAPACITOR RUN AUSFUEHRUNG MIT DEM BETRIEBS-UND ANLAUFKONDENSATOR		
SHEMA PRIKLJUČKA NA MREŽU POWER SUPPLY CONNECTION DAGRAM KLEMMENSCHALTPLAN AUFS NETZ		

Slika 4.2. Upute za promjene smjera vrtnje Končarovog jednofaznog asinkronog motora [7]

5. PRIMJENA JEDOFAZNOG ASINKRONOG MOTORA

Primjena jednofaznog asinkronog motora opisana je na primjeru hidroforske pumpe koju lokalno obiteljsko poljoprivredno gospodarstvo (OPG), koje se bavi uzgojem voće te prodajom voća i voćnih proizvoda, koristi za navodnjavanje voćnjaka iz bunara. U ovom primjeru jednofazni asinkroni motor pogoni pumpu za vodu (slika 5.1.)



Slika 5.1. Hidroforska pumpa

Nazivni podaci pumpe jesu [11]:

Proizvođač	Elko Elektrovina
Tip	VCE 55 T3
Protok	30-90 l/min
Nazivna primljena snaga elektromotora	1,5 kW
Nazivna predana snaga elektromotora	1,1 kW
Nazivni napon	230 V
Nazivna struja	7,0 A
Brzina vrtnje	2700 min ⁻¹

Tablica 5.1. Nazivni podaci pumpe za vodu

S nazivne pločice (slika 5.2) moguće je iščitati dodatne podatke o motoru, poput nazivne frekvencije koja iznosi 50 Hz, serijskog broja pumpe, klasu izolacije F i klasu zaštite IP 54. Također je moguće iščitati podatke o kondenzatoru motora.



Slika 5.2. Nazivna pločica pumpe

Iz nazivnih podataka moguće je izračunati broj pari polova p pogonskog motora

$$n_s = \frac{60 f_s}{p} \rightarrow p = \frac{60 f_s}{n_s} = \frac{60 \cdot 50}{3000} = 1 \quad (5-1)$$

Zaključujemo kako pogonski motor ima 1 par pari polova.

Također je moguće izračunati klizanje s pogonskog motora

$$s = \frac{n_s - n}{n_s} = \frac{3000 - 2700}{3000} = 0,1 \quad (5-2)$$

Nazivno klizanje pogonskog motora je 10 %.

Moguće je izračunati faktor snage pogonskog motora

$$\cos \varphi = \frac{P_1}{UI} = \frac{1500}{2307} = 0,931 \quad (5-3)$$

Faktor snage pogonskog motora je 0,931. Vidimo da pogonski motor ima visoki faktor snage što se može objasniti trajno spojenim kondenzatorom koji kompenzira struju magnetiziranja.

Moguće je i izračunati korisnost motora

$$\eta = \frac{P_2}{P_1} = \frac{1,1}{1,5} 100\% = 73,3\% \quad (5-4)$$

Može zaključiti kako je nazivna korisnost pogonskog motora 73,3%.

Nazivni moment moguće se izračunati formulom:

$$M = \frac{30}{\pi} \frac{P_2}{n} = \frac{30}{\pi} \frac{1100}{2700} = 3,89 \text{ Nm} \quad (5-5)$$

Podizanjem zaštitnog poklopca pumpe omogućava pristup naponskim priključnicama motora i radnom kondenzatoru(slika 5.3.).



Slika 5.3. Naponske priključnice motora i radni kondenzator

Shemu priključka na mrežu moguće je raspoznati iz Končarovog priručnika (slika 4.2.) iz čega se može iščitati kako je motor spojen za desni smjer vrtnje.

Nazivni podaci kondenzatora nalaze se na njemu (slika 5.4.).



Slika 5.4. Radni kondenzator pogonskog motora

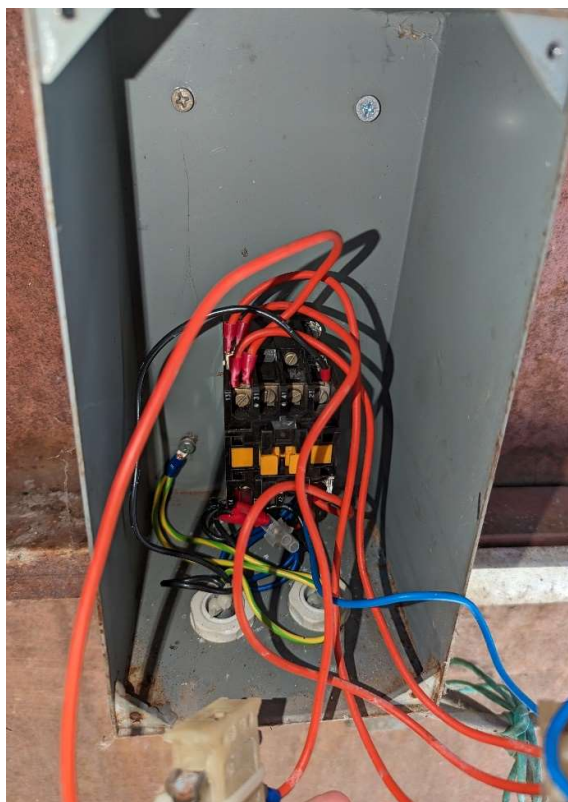
Radni kondenzator izrađen je od metala i propilena[12]. Kapacitet radnog kondenzatora je $25 \mu\text{F} \pm 10\%$. Nazivni podaci radnog kondenzatora odgovaraju podacima koji se nalaze na natpisnoj pločici pumpe, iz čega se može zaključiti kako motor radi nazivnim podacima, točnije nazivnim momentom.

Regulacija je jednofaznog asinkronog motora u ovom slučaju vrlo jednostavna. Pogonski motor povezan je s mjerno regulacijskim ormarića (slika 5.5). U gornjem desnom kutu regulacijskog ormarića nalazi se mjerač radnih sati marke Iskra koji služi prikazivanju sati rada te tako

omogućava vremensku kontrolu rada pogonskog stroja. Lijevo od mjerača nalazi se crvena lampica koja svijetli prilikom rada pogonskog stroja što omogućava vizualnu potvrdu rada pogonskog motora. Na sredini mjerno regulacijskog ormarića nalazi se tipkalo bijele boje koje se koristi za promjenu radnog stanja pogona, odnosno koristi se za uključivanje i isključivanje pogonskog motora. Na dnu mjerno regulacijskog ormarića nalazi se gljivasto tipkalo crvene boje, čijim pritiskom dolazi do sigurnosnog isključivanja sustava. Ovaka vrsta zaštite je nužna kako bi se pogon mogao isključiti u slučaju kvara ili nesreće. Unutar mjerno regulacijskog ormarića nalazi se kontrolni relej (slika 5.6.) na koji su spojeni prije nabrojani elementi koji omogućavaju vizualizaciju, mjerenje radnih sati, uključivanje i isključivanje te sigurnosno isključivanje.

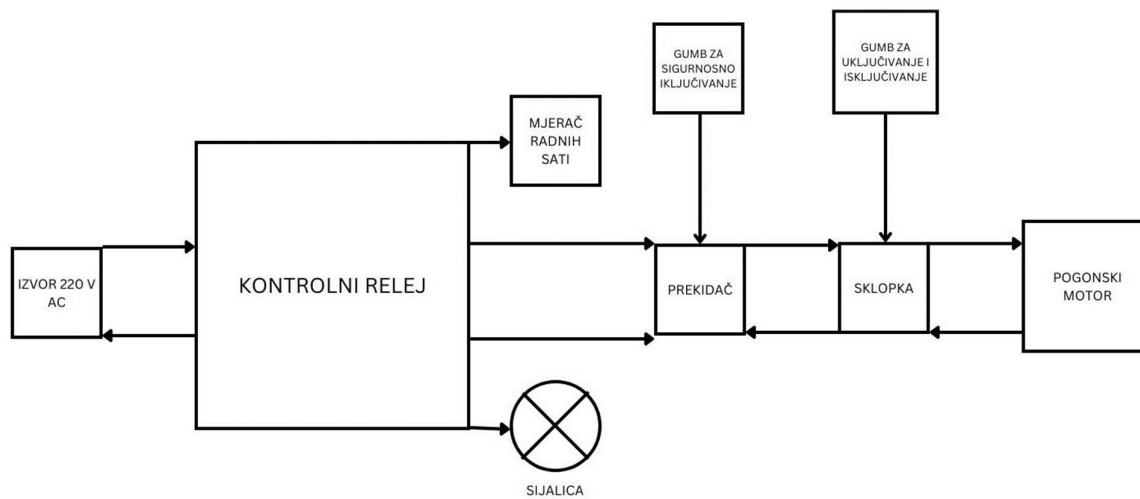


Slika 5.5: Mjerni i regulacijski ormar



Slika 5.6. Kontrolni relej

Na slici 5.7. prikazana je jednostavna blok shema malog pogona zajedno sa svim elementima koji su bili opisani u tekstu. Na jednofazni izvor izmjeničnog napona spojen je kontrolni relej preko kojega se vrši regulacija ovoga pogona. Dalje je na relej spojen mjerač radnih sati, sijalica i jednofazni asinkroni motor. Između motora i releja nalazi se prekidač koji služi za sigurnosno isklapanje u nuždi i kontrolira se crvenim gljivastim tipkalom, i sklopka kojom se isključuje i uključuje pogonski stroj koja se kontrolira bijelim tipkalom.



Slika 5.7. Blok shema pogona

6. ZAKLJUČAK

Tema je ovog završnog rada primjena jednofaznih asinkronih motora u malim proizvodnim pogonima. Izvedba asinkronog motora s jednom fazom je veća, skuplja i neučinkovitija od izvedbe asinkronog motora s tri faze, ali zbog troška ugradnje trofaznog priključka, jednofazni asinkroni motor pronalazimo u pogonima s instaliranim jednofaznim priključkom, odnosno malim pogonima. Stoga su jednofazni asinkroni motori predviđeni za mala opterećenja, točnije izrađuju se manjih snaga (nekoliko kilovata). Jednofazni asinkroni motor ne može se pokrenuti samostalno, kako bi u pogonu bilo nepraktično ručno pokretanje jednofaznom asinkronom motoru ugrađuje se pomoćna faza za zalet u kojoj se nalazi kondenzator. Razlikujemo tri izvedbe ovisno o vrsti kondenzatora spojenog u pomoćnoj fazi. Motor s kondenzatorom za zalet ima spojen kondenzator samo za vrijeme zaleta motora, stoga se koristi posebna izvedba kondenzatora nazvana start kondenzator. Može se razlikovati i više izvedbi motora s kondenzatorom za zalet ovisno o načinu isključivanja start kondenzatora. Kondenzatorski motor je izvedba jednofaznog asinkronog motora u kojoj kondenzator ostaje trajno spojen, a izvedba kondenzatora koja se spaja naziva se radni kondenzator. Izvedba jednofaznog asinkronog motora koja ima start kondenzator i radni kondenzator naziva se dvokapacitivni motor. U praksi postoji nekoliko načina regulacije brzine vrtnje jednofaznog asinkronog motora. Danas je učestala regulacija promjenom frekvencije i napona što je omogućeno komponentama energetske elektronike, dok se prije koristila tehnika regulacije brzine vrtnje promjenom broja pari polova.

LITERATURA

- [1] B. Skalicki, Električni strojevi i pogoni, FESB, Zagreb, 2004.
- [2] R. Wolf, Osnove električnih strojeva, Školska knjiga, Zagreb, 1995.
- [3] M. Krčum, Asinkroni strojevi – skripta, Sveučilišni odjel za stručne studije, Split, 2008.
- [4] M. Pužar, I. Mandić, Električni strojevi II, predavanja, Elektrotehnički fakultet Osijek, 2000.
- [5] JEDNOFAZNI ASINKRONI MOTOR, skripta, http://ss-obrtnicko-industrijska-zu.skole.hr/skola/djelatnici/marko_cosic6?dm_document_id=529&dm_dnl=1 (pristupljeno: 25.5.2023.)
- [6] Z. Valter, Električni strojevi, ETF Osijek, 2008.
- [7] ELEKTROMOTORI – Končar MES, <https://koncar-mes.hr/wp-content/uploads/2020/06/katalog-elektromotori-2019-web.pdf> (pristupljeno: 10.06.2023.)
- [8] <https://ambercaps.com/product/motor-start-capacitor-series-scap-amber-plus/> (pristupljeno: 11.06.2023.)
- [9] <https://www.pumpezavodu.net/asortiman/proizvod/117> (pristupljeno: 11.06.2023.)
- [10] <https://horecatiger.eu/en-eu/shop/start-relay-klixon-131-15a-series-9660b-380582> (pristupljeno: 11.06.2023.)
- [11] <https://www.elkomb.si/en/products/pumps/clean-water-pumps/smaller-vc-e-horizontal-water-pumps-53-55/> (pristupljeno: 25.06.2023.)
- [12] https://www.iskra.eu/f/docs/6279/httpswww.iskra.eufdocs6279motor-running-starting-capacitors.pdfutm_sourcecatalo.pdf (pristupljeno: 25.06.2023.)

SAŽETAK

U ovom radu opisana je tema jednofaznog asinkronog motora u malim proizvodnim pogonima. Opsežno je opisan jednofazni asinkroni motor, opisan je princip rada jednofaznog asinkronog motora i njegove karakteristike. Obrađena je problematika pokretanja jednofaznog asinkronog motora. Ovisno o načinu pokretanja opisane su izvedbe i razlike između njih. Definirani su načini upravljanja brzinom i smjerom jednofaznog asinkronog motora. Naveden je primjer malog proizvodnog pogona s jednofaznim asinkronim motor te je pogonski motor detaljno opisan vizualno i tekstualno.

Ključne riječi: jednofazni asinkroni motor, kondenzatorski motor.

ABSTRACT

Final Paper Title: Application of Single-Phase Asynchronous Motors in Small Manufacturing Facilities

In this paper, the topic of single-phase asynchronous motors in small-scale manufacturing facilities is described. The single-phase asynchronous motor is extensively covered, including its operating principles and characteristics. The challenges related to starting a single-phase asynchronous motor are addressed. Depending on the starting method, various configurations and their differences are explained. Methods for controlling the speed and direction of a single-phase asynchronous motor are defined. An example of a small manufacturing facility using a single-phase asynchronous motor is provided, with detailed visual and textual descriptions of the drive motor.

Keywords: single-phase asynchronous motor, capacitor motor.

POPIS SLIKA

Slika 2.1. Prikaz jednofaznog asinkronog motora s osnovnim elementima [3].....	3
Slika 2.2. Pulsirajuće magnetno polje kao suma dva suprotno rotirajuća magnetna polja [3].....	4
Slika 2.3. Karakteristika momenta jednofaznog asinkronog motora [1].....	6
Slika 2.4. Nadomjesna shema jednofaznog asinkronog motora [4].....	6
Slika 2.5. Korigirana momentna karakteristika jednofaznog asinkronog motora [2]	9
Slika 2.6. Raspored glavnog namota statora i pomoćnog namota statora [3]	10
Slika 2.7. Sheme različitih izvedbi jednofaznog asinkronog motora s pomoćnom fazom [1].....	11
Slika 2.8. Proporcionalnost indukcije i pojedinih protjecanja pri zaustavljenom rotoru [2]	12
Slika 2.9. Dijagram struja jednofaznog motora s pomoćnom fazom za zalet i veličina poteznog momenta [2]	14
Slika 3.1. Shema jednofaznog asinkronog motora s kondenzatorom za zalet [lijevo] i vanjska karakteristika [desno] [4]	15
Slika 3.2. Krivulja momenta pri pokretanju jednofaznog asinkronog motora s kondenzatorom za zalet (2) i bez kondenzatora za zalet (1) [3]	16
Slika 3.3. Start kondenzatori [8].....	16
Slika 3.4. Centrifugalna sklopka [9].....	17
Slika 3.5. Strujni relej [10]	17
Slika 3.6. Shema kondenzatorskog motora (lijevo) i njegova vanjska karakteristika (desno) [4]	19
Slika 3.7. Radni kondenzatori [5].....	20
Slika 3.8. shema dvokapacitivnog motora (lijevo) i njegova karakteristika momenta (desno) [4]	21
Slika 4.1. Priključna pločica motora [5].....	24
Slika 4.2. Upute za promjene smjera vrtnje Končarovog jednofaznog asinkronog motora [7]	25
Slika 5.1. Hidroforska pumpa	26
Slika 5.2. Nazivna pločica pumpe	27
Slika 5.3. Naponske priključnice motora i radni kondenzator	28

Slika 5.4. Radni kondenzator pogonskog motora	29
Slika 5.5: Mjerni i regulacijski ormar	30
Slika 5.6. Kontrolni relej	30
Slika 5.7. Blok shema pogona.....	31

ŽIVOTOPIS

Luka se Štrok rodio u Osijeku 10.9.1999. godine. Pohađao je Osnovnu školu Ivana Kukuljevića u Belišću. Završetkom osnovnoškolskog obrazovanja upisuje Srednju školu u Valpovu, program Opće gimnazije. Tijekom pohađanja srednje škole sudjeluje u županijskim natjecanjima iz predmeta matematike i fizike. Po završetku gimnazije stječe titulu maturant gimnazije. Nakon srednje škole odlučuje upisati Sveučilišni prijediplomski studij Matematike i računarstva na Odjelu na matematiku u Osijeku, no od odabranog studija naposljetku odustaje. 2020. godine upisuje Preddiplomski stručni studij Elektrotehnike, smjer Elektroenergetika na Fakultetu elektrotehnike, računarstva i informacijskih tehnologija Osijek, koji pohađa i danas. Tijekom studiranja dobiva Priznanje za postignuti uspjeh u studiranju.

Manjše horizontalne črpalke VC(E)

Opis:

Horizontalne večstopenjske črpalke so namenjene črpanju čiste hladne vode. Večstopenjske črpalke z eno ali tri faznim elektromotorjem, so robustne, z dolgo življenjsko dobo, namenjene črpanju čiste vode do temperature 40°C. Lahko delujejo tudi priključene na krajevni vodovod, v katerem je tlak premajhen za oskrbo objektov. Tehnološko dovršena konstrukcija dovoljuje veliko število vklopov črpalke in ne zahteva vzdrževanja.

Za vse naše izdelke zagotavljamo rezervne dele in servis, glede na željo kupca lahko izdelamo tudi črpalke in elektromotorje prilagodne kupcu. (posebne izvedbe) - črpalke z motorji za različne napetosti in črpalke z motorji za frekvenco 60 Hz.



Tehnične karakteristike

- Pretok: do 90l/min
- Dvižna višina črpanja: do 55m
- Moč motorja: 1 ÷ 1,5 kW
- Napajanje: 1-fazno (230V) ali 3-fazno (400V)
- Temperatura medija: od 0°C do +40°C
- Temperatura okolice: od 0°C do +40°C
- Sesalna višina: do 7m
- Maksimalni dovoljeni delovni tlak ohišja: 10bar
- Masa: 20,5 – 29 kg

Horizontalne večstopenjske črpalke so izdelane v monoblok izvedbi s skupno gredjo elektromotorja in črpalnega dela. Pogonski elektromotorji so hlajeni s stopnjo zaščite IP 54 in razredom izolacije F. Vgrajene imajo radialne zaprte ležaje. Vsi enofazni elektromotorji so opremljeni s termičnimi zaščitnimi stikali. Oblika črpalke z aksialnim sesalnim priključkom in radialnim tlačnim priključkom s protipirobnico omogoča hitro in enostavno montažo ter priklop jeklenih cevi ali cevi iz umetne mase.

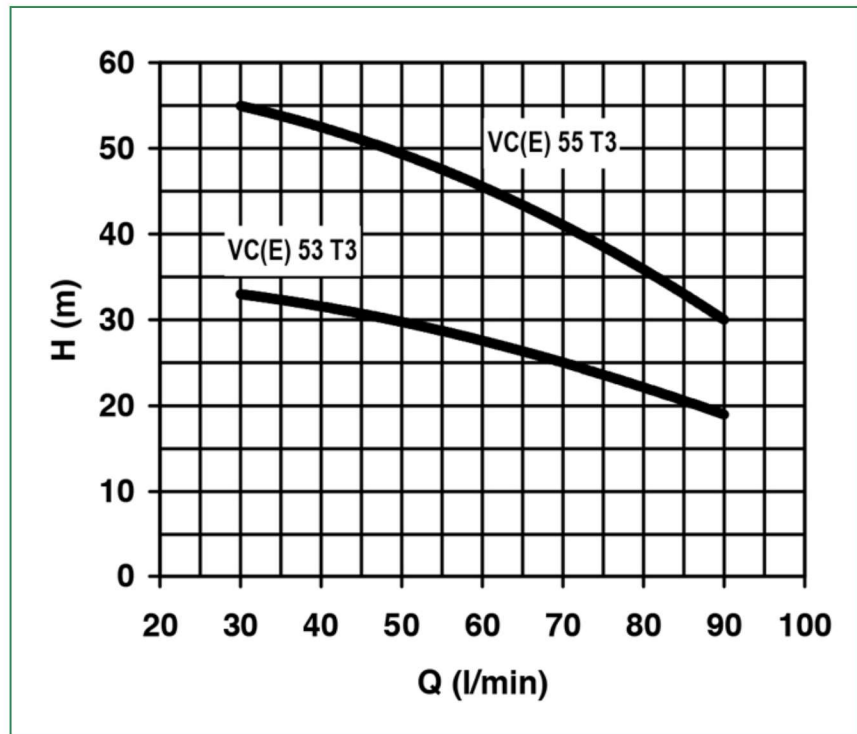
Namen uporabe

- za upravljanje s pitno vodo
- hišna uporaba za oskrbo enodružinskih hiš
- za zalivanje vrtov
- pranje avtomobilov
- kmetije
- vodnjaki
- vodovodni sistemi
- bazenska tehnika
- industrijski nameni
- sistemi zalivanja in namakanja

Osnovni tehnični podatki

ČRPALKA			ELEKTROMOTOR					DIMENZIJE			
TIP	Q	H	SPREJETA MOČ	ODDANA MOČ	NAPETOST	TOK	Rpm	A	B	C	MASA
	[l/min]	[m]	(P1) [kW]	(P2)[kW]	[V]	[A]	[min ⁻¹]	[mm]			[kg]
VCE 53 T3	30-90	19-33	1	0,75	230	4,8	2830	120	96	365	22,6
VCE 55 T3	30-90	30-55	1,5	1,1		6,8	2700	180	156	425	29
VC 53 T3	30-90	19-33	1	0,75	400	1,7	2820	120	96	365	20,5
VC 55 T3	30-90	30-55	1,4	1,1		2,4	2820	180	156	425	27,8

Karakteristike črpalke (Q/H Diagram)



Tehnične karakteristike

