

# Mjerenje efektivne vrijednosti napona

---

**Mur, Marko**

**Undergraduate thesis / Završni rad**

**2023**

*Degree Grantor / Ustanova koja je dodijelila akademski / stručni stupanj:* **Josip Juraj Strossmayer University of Osijek, Faculty of Electrical Engineering, Computer Science and Information Technology Osijek / Sveučilište Josipa Jurja Strossmayera u Osijeku, Fakultet elektrotehnike, računarstva i informacijskih tehnologija Osijek**

*Permanent link / Trajna poveznica:* <https://um.nsk.hr/um:nbn:hr:200:892351>

*Rights / Prava:* [In copyright](#) / [Zaštićeno autorskim pravom.](#)

*Download date / Datum preuzimanja:* **2024-11-30**

*Repository / Repozitorij:*

[Faculty of Electrical Engineering, Computer Science and Information Technology Osijek](#)



**FAKULTET JOSIPA JURJA STROSSMAYERA U OSIJEKU**

**FAKULTET ELEKTROTEHNIKE, RAČUNARSTVA I  
INFORMACIJSKIH TEHNOLOGIJA OSIJEK**

**Sveučilišni studij**

**Mjerenje efektivne vrijednosti napona**

**Završni rad**

**Marko Mur**

**Osijek, 2023.**

**FERIT**FAKULTET ELEKTROTEHNIKE, RAČUNARSTVA  
I INFORMACIJSKIH TEHNOLOGIJA **OSIJEK****Obrazac Z1P - Obrazac za ocjenu završnog rada na preddiplomskom sveučilišnom studiju**

Osijek, 17.09.2023.

Odboru za završne i diplomske ispite

**Prijedlog ocjene završnog rada na  
preddiplomskom sveučilišnom studiju**

<b>Ime i prezime Pristupnika:</b>	Marko Mur
<b>Studij, smjer:</b>	Sveučilišni prijediplomski studij Elektrotehnika i informacijska tehnologija
<b>Mat. br. Pristupnika, godina upisa:</b>	4860, 29.07.2020.
<b>OIB Pristupnika:</b>	13953008819
<b>Mentor:</b>	prof. dr. sc. Željko Hederić
<b>Sumentor:</b>	mr. sc. Dražen Dorić
<b>Sumentor iz tvrtke:</b>	
<b>Naslov završnog rada:</b>	Mjerenje efektivne vrijednosti napona
<b>Znanstvena grana rada:</b>	<b>Elektrostrojarstvo (zn. polje elektrotehnika)</b>
<b>Zadatak završnog rad:</b>	Potreba za mjerenjem efektivne vrijednosti napona je u porastu u posljednje vrijeme zbog ne sinusoidnih valnih oblika u strujnim krugovima energetske elektronike. Tradicionalni, odnosno jeftiniji voltmetri u širokoj primjeni u pravilu rade na principu mjerenja srednje vrijednosti. Postoje različite metode za određivanje efektivne vrijednosti. U okviru završnog rada potrebno je sačiniti pregled različitih metoda i
<b>Prijedlog ocjene završnog rada:</b>	Dovoljan (2)
<b>Kratko obrazloženje ocjene prema Kriterijima za ocjenjivanje završnih i diplomskih radova:</b>	Primjena znanja stečenih na fakultetu: 2 bod/boda Postignuti rezultati u odnosu na složenost zadatka: 1 bod/boda Jasnoća pismenog izražavanja: 2 bod/boda Razina samostalnosti: 1 razina
<b>Datum prijedloga ocjene od strane mentora:</b>	17.09.2023.
<b>Datum potvrde ocjene od strane Odbora:</b>	
Potvrda mentora o predaji konačne verzije rada:	<i>Mentor elektronički potpisao predaju konačne verzije.</i>
	Datum:

**FERIT**FAKULTET ELEKTROTEHNIKE, RAČUNARSTVA  
I INFORMACIJSKIH TEHNOLOGIJA OSIJEK**IZJAVA O ORIGINALNOSTI RADA**

Osijek, 24.09.2023.

**Ime i prezime studenta:**

Marko Mur

**Studij:**

Sveučilišni prijediplomski studij Elektrotehnika i informacijska tehnologija

**Mat. br. studenta, godina upisa:**

4860, 29.07.2020.

**Turnitin podudaranje [%]:**

5

Ovom izjavom izjavljujem da je rad pod nazivom: **Mjerenje efektivne vrijednosti napona**

izrađen pod vodstvom mentora prof. dr. sc. Željko Hederić

i sumentora mr. sc. Dražen Dorić

moj vlastiti rad i prema mom najboljem znanju ne sadrži prethodno objavljene ili neobjavljene pisane materijale drugih osoba, osim onih koji su izričito priznati navođenjem literature i drugih izvora informacija. Izjavljujem da je intelektualni sadržaj navedenog rada proizvod mog vlastitog rada, osim u onom dijelu za koji mi je bila potrebna pomoć mentora, sumentora i drugih osoba, a što je izričito navedeno u radu.

Potpis studenta:

# SADRŽAJ

1. UVOD .....	1
2. POJAM NAPONA .....	2
2.1. Električni naboj .....	2
2.2. Električno polje i silnice .....	3
2.3. Električni potencijal i napon .....	3
2.4. Pojam izmjeničnog električnog signala .....	5
2.5. Efektivna vrijednost napona .....	8
3. MJERENJA U ELEKTROTEHNICI .....	13
3.1. Općenito o mjerenju .....	13
3.2. Vrste pogrešaka pri mjerenju .....	13
4. ELEKTRONIČKI MJERNI INSTRUMENTI .....	17
4.1. Analogni mjerni instrumenti .....	17
4.2. Digitalni mjerni instrumenti .....	22
4.3. Značajke mjernih instrumenata .....	24
5. MJERENJE EFEKTIVNE VRIJEDNOSTI NAPONA .....	25
5.1. Pogreške instrumenata bez True RMS-a .....	25
5.2. Načini pretvaranja „prave“ efektivne vrijednosti napona .....	27
5.2.1. Termalna konverzija .....	28
5.2.2. Direktna ili eksplicitna metoda računanja .....	29
5.2.3. Indirektna ili implicitna metoda računanja .....	30
5.3. Primjeri TRMS-DC čipova .....	31
5.4. Princip rada log-antilog RMS jezgre .....	34
5.5. Mjerna oprema .....	38
5.6. Mjerenje efektivne vrijednosti napona u laboratoriju .....	45
5.6.1. Mjerenje efektivne vrijednosti napona za sinusni naponski signal .....	45
5.6.2. Mjerenje efektivne vrijednosti napona za trokutasti naponski signal .....	47
5.6.3. Mjerenje efektivne vrijednosti napona za pravokutni naponski signal .....	49
ZAKLJUČAK .....	51
LITERATURA .....	52
SAŽETAK .....	53
ABSTRACT .....	53
ŽIVOTOPIS .....	54
PRILOG .....	55

# 1. UVOD

U ovom završnom radu obrađena je tema „Mjerenje efektivne vrijednosti napona“ u kojem je obrađen pojam napona i efektivne vrijednosti, kako i zašto se mjeri efektivna vrijednost i koji su problemi koji se susreću u ovom području elektrotehnike. Dotaknuta je tema mjerenja i pogrešaka pri mjerenju. Obrađeno je na kojim principima rade električni voltmetri koji se koriste za mjerenje efektivne vrijednosti napona. Problem na koji se nailazi pri mjerenju efektivne vrijednosti napona je kada osoba koja ju želi izmjeriti ne zna točno o kakvim se izmjeničnim valnim oblicima radi i sa običnim mjernim instrumentima koji su dugo vremena bili u širokoj uporabi mjeritelj neće dobiti točan mjerni rezultat zbog čega se povećala potražnja za mjernim instrumentima koji mogu izmjeriti efektivnu vrijednost bilo kakvog valnog oblika. Ovakvi su instrumenti u prošlosti bili jako skupi no zbog napretka tehnologije povećala se dostupnost ovakvih instrumenata i ne koštaju više toliko kao prije što znači da si više ljudi može priuštiti ovakve mjerne instrumente.

Spomenute su sve vrste električnih mjernih instrumenata koje se koriste za ovakva mjerenja. Izvršena su eksperimentalna mjerenja sa nekim od dostupnih voltmetara za mjerenje efektivne vrijednosti napona kako bi se tekst i teorijski sadržaj iz ovog završnog rada dokazao pokusima pri kojima se dolazi do dodatnih saznanja i bitnih značajki instrumenata koje utječu na mjerenje efektivne vrijednosti napona.

Završni rad počinje sa objašnjavanjem pojma napona i efektivne vrijednosti napona nakon čega se ulazi u temu mjerenja i pogrešaka pri mjerenju. Nakon toga obrađeni su analogni i digitalni mjerni instrumenti sa njihovim pripadajućim bitnijim značajkama te kako digitalni mjerni instrumenti računaju i pretvaraju efektivnu vrijednost napona i prikazuju ju na svome zaslonu. Zatim slijede mjerenja obavljena u laboratoriju Fakulteta elektrotehnike, računarstva i informacijskih tehnologija, Osijek sa dostupnom mjernom opremom.

## 1.1. Zadatak završnog rada

Zadatak završnog rada je navesti i obraditi sve metode za mjerenje efektivne vrijednosti napona i način na koji rade mjerni instrumenti koji mjere efektivnu vrijednost napona. Nakon toga potrebno je dokazati različite načine rada dostupnih mjernih instrumenata pomoću mjerenja efektivne vrijednosti napona.

## 2. POJAM NAPONA

### 2.1. Električni naboj

*„Eksperimentalnim putevima američki fizičar Benjamin Frenklin u svojim eksperimentima naziva elektricitet na staklenom štapu pozitivnim a na ebonitu negativnim što se koristi i danas radi matematičkog pojednostavljenja“ [3].*

*„Za općenita saznanja o ponašanju i prirodi električnih pojava zaslužni su znanstvenici Coulomb, Gauss, Ampere, Faraday, Maxwell i još puno drugih fizičara i kemičara 20. stoljeća koji su istraživali i znanstveno pridonijeli atomskoj građi materijala.“ [3]*

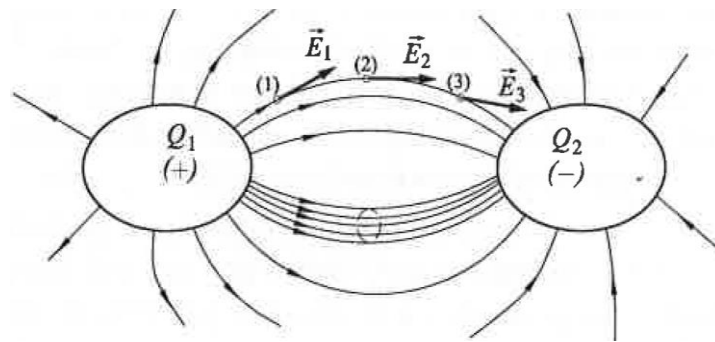
U sadašnje vrijeme se zna da su stupnjevi elektriziranosti tijela vezana uz fizička i kemijska svojstva materijala koja ovise o građi molekula i pripadajućih atoma. Činjenično se zna da između dva naelektrizirana tijela postoji nevidljiva sila koja odbija istoimene električne naboje dok između različitih naboja postoji privlačna sila.

Postoje dvije vrste električnog naboja i to su statički naboj  $Q$  (naboj u stanju mirovanja) i dinamički naboj  $q$  (naboj u stanju gibanja)

Mjerna jedinica za mjerenje količine električnog naboja je 1 C tj. jedan kulon. Ovo je u biti izvedenica i predstavlja 1 As (ampersekunda).

## 2.2. Električno polje i silnice

„Električno polje je posebno fizičko stanje u okolici naelektriziranog tijela, odnosno električnog naboja, koje se očituje u mehaničkoj sili  $\vec{F}$  koja djeluje na pokusni naboj  $Q_0$  unesen u električno polje“ [3]. Električne silnice su se uvele kako bi pomogle u vizualnom predstavljanju električnih i magnetskih polja što je prvi uveo Faraday (slika 2.1.) „Silnica se definira kao zamišljena linija kojoj je vektor polja u svakoj točki tangenta“ [3]. Oko svakog naboja  $Q$  vlada električno polje  $\vec{E}$ .



Slika 2.1. „Silnice električnog polja“. [3]

## 2.3. Električni potencijal i napon

Ako u sustavu od dva naboja postoji nekakva sila to znači da postoji energija koja se nazvala potencijalnom energijom. Sila između dva naboja ovisi i o njihovoj međusobnoj udaljenosti. Pošto izvršeni rad u elektrostatskom polju ne ovisi o samom putu već o krajnjim točkama te se to polje može opisati pomoću veličine koja se zove potencijal elektrostatskog polja ili jednostavnije električni potencijal. Matematički je električni potencijal skalarna veličina i omjer potencijalne energije i naboja prema (2-1).

$$\varphi = \frac{W_p}{Q_0} = \int_r^\infty \vec{E} d\vec{l} = - \int_\infty^r \vec{E} d\vec{l} = \frac{Q}{4\pi\epsilon_0 r} \quad [V] \quad (2-1)$$

$\varphi$  – električni potencijal.



Razlika između potencijala dvije različite točke, u ovom slučaju točke A i B (slika 2.2.) može se matematičkim izvođenjem svesti na konačan oblik prema (2-2).

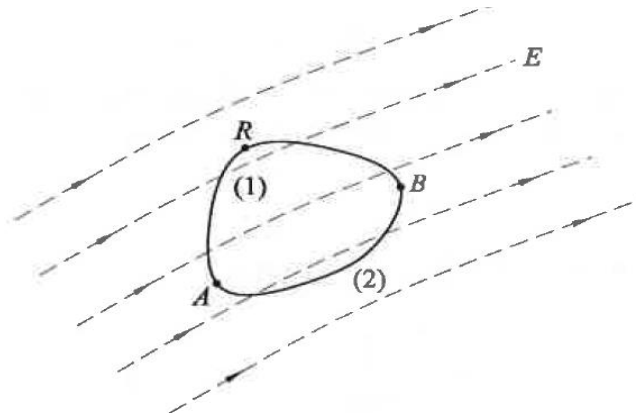
$$\varphi_A - \varphi_B = \int_A^B \vec{E} d\vec{l} = - \int_B^A \vec{E} d\vec{l} \quad [V] \quad (2-2)$$

$\varphi_A$  – potencijal električne energije u točki A

$\varphi_B$  – potencijal električne energije u točki B

$\vec{E}$  – električno polje

$\vec{l}$  – put od točke A do točke. [3]



Slika 2.2. Električni potencijal u točkama A i B u odnosu na referentnu točku R. [3]

Razlika potencijala između točaka A i B prema slici 2.2. ujedno se definira kao napon između točaka A i B i označava se sa  $U_{AB} = -U_{BA}$ . Mjerna jedinica za napon i potencijal je volt (V). Često se napon i struja uspoređuju sa vodom gdje se pritisak pod kojim puštamo vodu iz npr. pipe poistovjećuje sa naponom a jakost protjecanja vode se uspoređuje sa strujom. Logičkim razmišljanjem bez pritiska (napona) ne bi ni tekla voda (struja) iz pipe.

## 2.4. Pojam izmjeničnog električnog signala

Kako bi mogla poteći izmjenična struja mora postojati izmjenični napon i nastaje zbog takvog načina kretanja električnih naboja gdje se količina naboja koja protječe kroz poprečni presjek vodiča mijenja sa vremenom:

$$i = \frac{dq}{dt} = f(t). \quad [A] \quad (2 - 3)$$

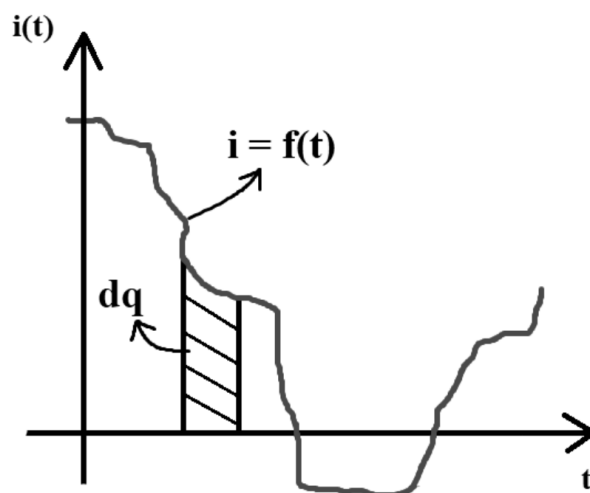
$i$  – električna struja kao funkcija vremena

$q$  – dinamički naboj

$t$  - vrijeme

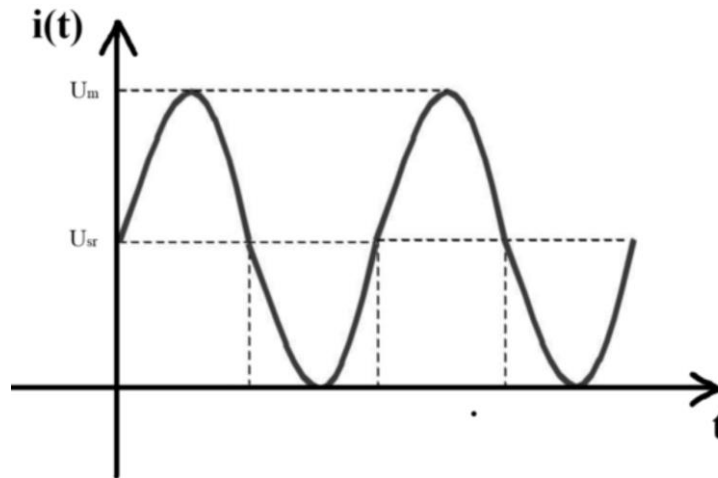
Ovakav promjenljivi napon može nastati ako se mijenja elektromotorna sila (EMS) izvora ili ako se mijenja otpor u krugu. Postoje dvije glavne vrste izmjeničnih veličina i to su periodične (ponavlja se određeni uzorak u jednakim vremenskim intervalima) i ne periodične (nema uzorka).

Pošto sada izmjenična struja mijenja svoju vrijednost kako prolazi vrijeme to znači da je struja sada postala funkcija ovisna o vremenu i kao takva može se prikazati grafovima ovisno o vrsti izmjeničnog signala koji se razmatra.



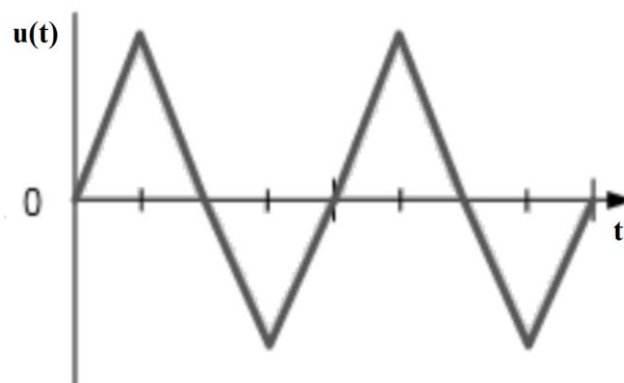
Slika 2.3. Količina naboja za neperiodičnu izmjeničnu struju na grafu.

Označena površina ispod krivulje je količina naboja koja u označenom vremenu prođe kroz poprečni presjek vodiča (slika 2.3.).

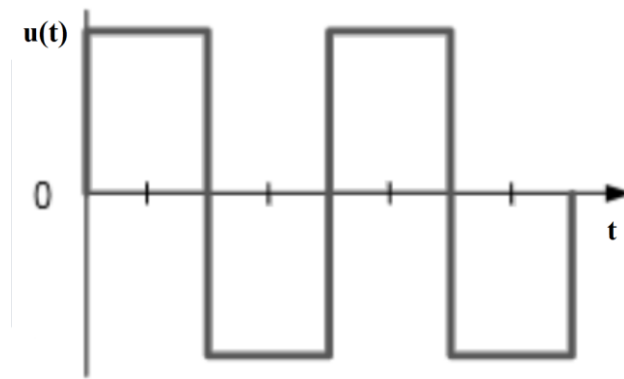


Slika 2.4. Prikaz periodične izmjenične struje sa istosmjernom komponentom i osima  $i(t)$  [struja] i  $t$  [vremena]. [1]

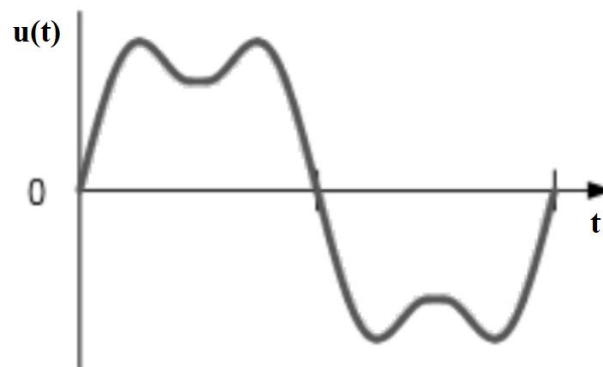
U elektrotehnici se dugo vremena pojavljivala većinom sinusna funkcija izmjenične struje i napona ali često se pojavljuju i drugi karakteristični oblici periodičnog izmjeničnog napona kao što su trokutasti, pravokutni i složeni izmjenični valni oblici napona (slika 2.5., slika 2.6., slika 2.7.).



Slika 2.5. Prikaz trokutastog periodičnog izmjeničnog napona sa  $u(t)$  [napon] i  $t$  [vrijeme] osi. [4]



Slika 2.6. Prikaz pravokutnog periodičnog izmjeničnog napona sa  $u(t)$  i  $t$  osima. [4]



Slika 2.7. Prikaz složenog oblika periodičnog izmjeničnog napona sa  $u(t)$  i  $t$  osima. [4]

Ovo su samo neki od karakterističnih oblika izmjeničnog napona koji se pojavljuje u elektrotehnici među kojima je i sinusni izmjenični napon. Ovi se signali se nakon određenog vremena (perioda) ponavljaju. Vrijeme unutar kojeg se signal pojavljuje prije ponovnog pojavljivanja kod periodičnih signala naziva se vremenski period  $T$  i bitan je faktor u računima sa izmjeničnim signalima.

Iz vremenskog perioda  $T$  može se izračunati frekvencija  $f$  koja se mjeri u Hz (hercima). Formula za frekvenciju je prema (2-4).

$$f = \frac{1}{T} [\text{Hz}]. \quad (2 - 4)$$

Uz frekvenciju koja nam daje informaciju o ponavljanju izmjeničnog signala postoji i kružna frekvencija  $\omega$  koja se također koristi u računskim operacijama sa izmjeničnim signalima i mjerna jedinica joj je radijan po sekunda prema (2-5).

$$\omega = 2\pi f \left[ \frac{\text{rad}}{\text{s}} \right] \quad (2 - 5)$$

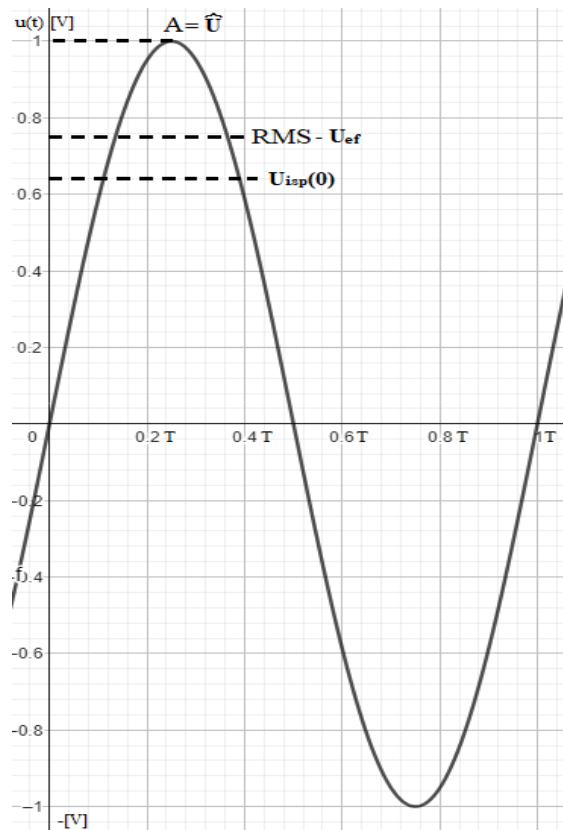
## 2.5. Efektivna vrijednost napona

Kod izmjeničnog električnog signala napona ima više mjerljivih elemenata koji se mogu uzimati u obzir. Ako se na primjer radi o sinusnom izmjeničnom naponu, jednadžba sinusne vremenske funkcije glasila bi prema (2-6).

$$u(t) = \hat{U} \sin(\omega t) [V] \quad (2 - 6)$$

$u(t)$  – oznaka za napon kao funkcija vremena

$\hat{U}$  – vršna vrijednost ili amplituda signala (maksimalna dosegnuta vrijednost izmjeničnog napona unutar promatranog vremenskog perioda, na engleskom jeziku „*amplitude*“ ili u nekim slučajevima „*peak value*“).



Slika 2.8. Prikaz sinusnog naponskog signala u vremenskoj domeni.

Prema slici 2.8. vidi se da se može mjeriti više stvari što se mjere na instrumentima kao što su osciloskop, na primjer ptp tj. „*peak-to-peak value*“ što je udaljenost od pozitivne vršne vrijednosti signala do negativne vršne vrijednosti signala.

Sinusni signal se može odrediti sa svojim parametrima kojih ima sveukupno 10 i to su: vršna vrijednost, tjemena vrijednost, efektivna vrijednost, srednja vrijednost, srednja ispravljena vrijednost, tjemeni faktor, faktor oblika, faktor izobličenja, pojedinačni faktor izobličenja i valovitost.

Za idealan signal prema slici 2.8. tjemena i vršna vrijednost bile bi iste no razlika je među njima u praksi gdje „*vršna vrijednost predstavlja maksimalnu vrijednost signala na nekom intervalu (lokalni ekstrem) dok je tjemena vrijednost najveća vršna vrijednost (globalni ekstrem)*“ [7]. Srednja vrijednost izmjeničnog napona grafički predstavlja istosmjernu komponentu promjenjive veličine koje prema slici 2.8. nema pa je srednja vrijednost jednaka nuli prema (2-7).

$$U(0) = \frac{1}{T} \int_{t=0}^{t=T} u(t) dt. [V] \quad (2 - 7)$$

Srednja ispravljena vrijednost izmjeničnog signala napona ( $U_{isp}(0)$  prema slici 2.8.) je matematički slična kao i srednja vrijednost samo je signal stavljen u apsolutnu vrijednost što će grafički značiti da su sve negativne vrijednosti sada pozitivne prema formuli (2-8).

$$U_{isp}(0) = \frac{1}{T} \int_{t=0}^{t=T} |u(t)| dt. [V] \quad (2 - 8)$$

Efektivna vrijednost je bitna kod izmjeničnih signala jer je jedan od najboljih načina za mjeriti izmjenične signale. Sama definicija efektivne vrijednosti je sveopće poznata u svijetu elektrotehnike i glasi: „Efektivna vrijednost izmjeničnog napona predstavlja veličinu istosmjernog napona koji će za isto vrijeme potrošiti jednaku količinu energije na istom otporniku kao i izmjenični naponski signal“. Neovisno o vrsti izmjeničnog signala o kojemu se radi ova definicija efektivne vrijednosti će vrijediti dokle god je signal donekle periodičan i može se računati konstantna efektivna vrijednost koja neće previše fluktuirati.

Formula za efektivnu vrijednost se može zapisati pomoću doslovnog prijevoda sa engleskog jezika i izgleda ovako:

$$U_{ef} = U = \sqrt{\frac{1}{T} * \int_{t=0}^{t=T} \{[u(t)]^2 dt\}}. \quad (2 - 9)$$

$U_{ef}$  je efektivna vrijednost napona,  $u(t)$  je bilo koja periodična izmjenična funkcija ovisna o vremenu prvo kvadrirana a zatim je uzeta srednja vrijednost i korjenovana. Većina instrumenata nije mogla u biti mjeriti pravu efektivnu vrijednost već su instrumenti bili kalibrirani, ili podešeni tako da srednju vrijednost izmjeničnog napona pomnože sa određenim brojem kako bi se prikazala efektivna vrijednost. [7]

„Rastavljanjem bilo kojeg periodičnog signala u Fourierov red dobivaju se multi harmonik (srednja vrijednost signala) i više harmonike kao zbroj sinusnih i kosinusnih funkcija čije su frekvencije cjelobrojni višekratnici osnovne frekvencije“ [7], opća formula za rastav u Fourierov red prema (2-10).

$$y(t) = A(0) + \sum_{n=1}^{\infty} [\hat{A}(n) \cos(n\omega t) + \hat{B}(n) \sin(n\omega t)]. \quad (2 - 10)$$

$y(t)$  – funkcija periodičnog signala,  $A(0)$  – nulti harmonik (srednja vrijednost signala),  $\hat{A}(n)$  i  $\hat{B}(n)$  – tjemene vrijednosti n-tog sinusnog/kosinusnog člana. [7]

Ako se rastav u Fourierov red radi samo na sinusne i kosinusne članove tada treba izračunati „ $\hat{C}(n)$ – vršna vrijednost  $n$ -tog harmonijskog člana i  $\hat{\varphi}(n)$  – fazni pomak  $n$ -tog harmonijskog člana.“ [7]

Razvoj u Fourierov red se može izvesti kao zbroj istosmjerne komponente signala i suma sinusnih valnih oblika koji su višekratnici osnovne frekvencije tj. harmonici.

$$u(t) = U(0) + \sum_{n=1}^{\infty} U_{mn} \sin(n \omega_0 t + \varphi_n). \quad (2 - 11)$$

$U(0)$  – istosmjerna komponenta, srednja vrijednost,

$U_{mn}$  – vršne vrijednosti osnovnog i viših harmonika,

$\omega_0$  – osnovna kružna frekvencija,

$n\omega_0$  – kružna frekvencija viših harmonika za  $n > 1$ ,

$\varphi_N$  – faze harmonika. [7]

Oblik prema (2-11) se češće koristi u praksi nego izraz prema (2-10) ali značenje obje formule je isto. Kada se Fourierovim rastavljanjem signal rastavi na svoje harmonike signal se može prikazati u frekvencijskoj domeni ali za prikaz potpune informacije potrebno je iskazati ju sa dva dijagrama što su amplitudni i fazni spektar. Spektar periodičnog signala je diskretan. Amplitudni spektar je jedino bitno promatrati što se tiče snage. [7]

Za efektivnu vrijednost bitna je Parsevalova jednakost koja govori da je kvadrat efektivne vrijednosti signala tj. funkcije jednak sumi kvadrata efektivnih vrijednosti svih harmonika prema formuli (2-12). [7]

$$\begin{aligned} X &= \sqrt{X(0)^2 + \frac{1}{2} \cdot \sum_{n=1}^{\infty} [\hat{X}(n)^2 + \hat{Y}(n)^2]} = \sqrt{X(0)^2 + \frac{1}{2} \cdot \sum_{n=1}^{\infty} \hat{Z}(n)^2} = \\ &= \sqrt{X(0)^2 + X_Z^2}. \quad [7] \end{aligned} \quad (2 - 12)$$



Tjemeni faktor je omjer vršne (amplitudne) vrijednosti i efektivne vrijednosti i predstavlja stupanj ekstremnosti vršnih vrijednosti kod izmjeničnih signala. Ovaj faktor je bitan za elektroničke mjerne instrumente jer neki instrumenti ne mogu mjeriti efektivnu vrijednost koja je puno niža od vršne vrijednosti signala tj. ako je tjemeni faktor (2-13) previsok za taj instrument.

$$F_{tj} = \frac{\textit{Tjemena vrijednost}}{\textit{Efektivna vrijednost}} = \frac{\widehat{U}_m}{U} \quad (2 - 13)$$

U većini slučajeva su se instrumenti kalibrirali za sinusni valni oblik pošto se on najčešće koristi i za te potrebe instrument je bio dovoljno točan, ali zbog češće pojave drugih valnih oblika u elektronici nailazi se na problem jer instrumenti kalibrirani za sinusne valne oblike daju rezultate koji imaju dosta veliku pogrešku ovisno o kojem se valnom obliku mjenog napona radi. Ovo je problem kada mjeritelj ne zna o kojem se točno valnom obliku radi i ne može podesiti svoj mjerni instrument da množi srednju ispravljenu vrijednost sa točnim faktorom oblika (2-14) za taj izmjenični signal. Sa obzirom na moguće velike pogreške povećala se potražnja za univerzalnim instrumentima koji mogu mjeriti efektivnu vrijednost bilo kakvog valnog oblika sa zadovoljavajućom preciznošću.

$$F_{ob} = \frac{\textit{Efektivna vrijednost}}{\textit{Srednja ispravljena vrijednost}} = \frac{U}{U_{isp}(0)}. \quad (2 - 14)$$

### 3. MJERENJA U ELEKTROTEHNICI

#### 3.1. Općenito o mjerenju

Mjerenjem i standardiziranjem dobivaju se podatci o stvarnoj veličini objekata ili pojava koje se mjere te se dobiva mjerni rezultat koji je proizvod procesa mjerenja. Mjerenje je temelj tehničkih znanosti i bez mjerenja ne bi postojao način da se usporede veličine i ne bi se moglo nešto napraviti ili konstruirati sa zadovoljavajućom preciznošću. „Mjerenje je eksperimentalno određivanje prave vrijednosti veličine koja se mjeri sa određenom preciznošću“ [7]. U starija vremena za mjerene veličine koristile su se mjerne jedinice kao što su lakat, stopa, palac itd. dok danas postoje standardizirane mjerne jedinice koje su definirane, propisane i poznate cijelome svijetu te se nalaze u „Međunarodnom sustavu jedinica (Système International d'Unités) sa kraticom SI“.

#### 3.2. Vrste pogrešaka pri mjerenju

Pošto je osnovni zadatak mjerenja da se odredi stvarna veličina mjerenog objekta to je gotovo nemoguće zbog nesavršenog okruženja i ostalih uvjeta. Uvijek su pri mjerenju prisutne greške koje ljudska bića neće nikada moći u potpunosti ukloniti ali i ih mogu pokušati privesti na minimum. Uvijek će postojati odstupanja i pogreške zbog načina na koji se nešto mjeri zbog samog postupka mjerenja do nesavršenost predmeta ili objekta nad kojim vršimo mjerenje ili osobne pogreške čovjeka koji mjeri. Sve ove pogreške i odstupanja nazivaju se **apsolutnim pogreškama**. Relativna pogreška nam govori o odstupanju od prave vrijednosti uzimajući u omjer apsolutnu pogrešku i stvarnu vrijednost. [5]

$$s = \sqrt{\frac{1}{n-1} \sum_{i=1}^n (x_i - \bar{x})^2}. \quad (3-1)$$

Formula prema (3-1) je formula za standardnu devijaciju/odstupanje od mjerene vrijednosti i često se koristi kao standardna mjera za odstupanje rezultata od dogovorene prave vrijednosti.

$s$  – standardna devijacija,  $n$  – broj mjerenja,  $x_i$  –  $i$ -ti rezultat mjerenja,  $\bar{x}$  – aritmetička sredina mjernih rezultata.

Postoje 3 glavne vrste pogrešaka i to su:

**Grube pogreške** (nepažnja ispitivača, loše odabrani mjerni postupak, nepoznat izvor pogreške). [5]

**Sustavne pogreške** (nesavršenost mjerila, mjera, nesavršen mjerni postupak, utjecaj okoline i osobni utjecaj ispitivača, čine rezultat neispravnim). [5]

**Slučajne pogreške** (neobuhvatljive i neizbježne promjene u mjerilima mjerama i mjernom objektu te promjene utjecaja okoline i ispitivača, čine rezultat nesigurnim). [5]

Grube se pogreške mogu izbjeći redovitim umjeravanjem instrumenata, ponavljanjem mjerenja i pažljivošću pri mjerenju. Prepoznaje se po velikim odstupanjima te neočekivanim i nepovezanim rezultatima. Sustavne ili systemske pogreške koja po nekom pravilu ili funkciji utječe na mjerni rezultat i ako su systemske pogreške neodredive to znači da će mjerni rezultat jednostavno biti neprecizan ali ako se radi o odredivim systemskim pogreškama to znači da se iz rezultata mogu odstraniti ispravkom. Slučajne pogreške se mogu smanjiti ponavljanjem mjerenja i računanjem aritmetičke sredine. [7]

Mjerna nesigurnost je jednostavan i univerzalan način da se iskaže kvaliteta mjernog rezultata. To je parametar koji određuje raspon vrijednosti unutar kojeg se očekuje da se nalazi (prava) vrijednost izmjerene mjerene veličine. Neki izvori mjernih nesigurnosti prema grupama pogrešaka su:

SLUČAJNE, GRUBE: Mjeritelj [7]

SUSTAVNE, GRUBE: Mjerna oprema [7]

SUSTAVNE: „Nedovoljno poznavanje djelovanja utjecajnih veličina na rezultat mjerenja, razlučivost, etaloni, nesigurnost poznavanja vrijednosti konstanti i drugih parametara koji se koriste pri obradi rezultata mjerenja, aproksimacije i pretpostavke koje su ugrađene u mjerni proces, systemske pogreške kada se rezultat ne ispravlja ili preostala systemska odstupanja kada se rezultat ispravlja“. [7]

SLUČAJNE: „Nepotpuna definicija i nesavršena realizacija mjerene veličine, uzorkovanje, promjene očitavanja ponovljenih mjerenja pri prividno istim uvjetima“. [7]

Mjerna nesigurnost koja se računa kao korijen zbroja kvadrata je ukupna mjerna nesigurnost prema (3-2).

$$u = \sqrt{u_A^2 + u_B^2} = \sqrt{\sum u_i^2} \quad (3 - 2)$$

Cjelovit iskaz mjernog rezultata je u stvari raspon vrijednosti za koji se smatra da se u njemu nalazi prava vrijednost mjerene veličine. Mjerna nesigurnost se prema ISO standardu iskazuje pomoću standardnog odstupanja i zaokružena je na dvije značajne znamenke prema (3-3). [7]

$$M = \{M_i \pm u\} [M] \quad (3 - 3)$$

*„Značajne znamenke su definirane kao sve znamenke osim ništice, ništice između značajnih znamenaka i ništice na kraju broja iza decimalnog zareza. Mjerne nesigurnosti se mogu računati ili kao suma svih mjernih nesigurnosti prema (3-2) ili se može podijeliti u dvije kategorije“ [7].*

Postoje mjerne nesigurnosti A tipa i B tipa.

A-tipa ( $u_A$ ) – mjerna nesigurnost koja se određuje pomoću statističkih metoda na temelju razdiobe učestalosti dobivene eksperimentom odnosno ponovljenim mjerenjima. Ovisi o broju mjerenja i može se smanjiti ponavljanjem mjerenja. Iskazuje se standardnim odstupanjem aritmetičke sredine prema (3-4) a s se računa prema (3-1). [7]

$$u_A = s_{\bar{x}} = \frac{s}{\sqrt{n}} \quad (3 - 4)$$

n – broj ponovljenih mjerenja.

B-tipa ( $u_B$ ) – mjerna nesigurnost (standardno odstupanje na temelju pretpostavljene razdiobe učestalosti), ne određuje se eksperimentalno već na temelju informacija kojim se raspolaže (specifikacije mjerne opreme, podaci o umjeravanju, ponovljivosti, obnovljivosti itd.) Ne ovisi o broju mjerenja. [7]

Mjerna nesigurnost kod izravnih mjerenja računa se prema izrazu (3-5).

$$u_B = \frac{G}{\sqrt{3}} \quad (3 - 5)$$

G – podatak o graničnim pogreškama.

Postoje i **složene pogreške** koje imaju veze sa rezultatima koji se ne mogu dobiti izravnim mjerenjem već se do tih rezultata dolazi računskim putem na osnovi mjerenja nekih drugih veličina. Ako su ulazne veličine međusobno nezavisne koristi se izraz prema (3-6). [3]

$$u(y) = \sqrt{\sum_{i=1}^N \left[ \frac{\partial F}{\partial x_i} \cdot u(x_i) \right]^2} \quad (3 - 6)$$

$u$  – mjerna nesigurnost,  $F$  – funkcija signala kojeg se mjeri.

Ove formule dobivaju se na temelju aproksimacije funkcije  $F$  u Taylorov red prvog stupnja.

Bitno je napomenuti dogovorenu pravu vrijednost koja predstavlja vrijednost mjerene veličine koja u odnosu na mjerni rezultat dobiven ispitivanim mjerilom ima barem tri puta manju mjernu nesigurnost.

$$p_a = X_{mj} - X_p \quad (3 - 7)$$

$$p_r = \frac{X_{mj} - X_p}{X_p} \text{ [mjerna jedinica]} \quad (3 - 8)$$

$$p_{\%} = \frac{X_{mj} - X_p}{X_p} \cdot 100\% \text{ [%]} \quad (3 - 9)$$

$p_a$  – apsolutna pogreška,  $p_r$  – relativna pogreška,  $p_{\%}$  - postotna pogreška,  $X_{mj}$  – rezultat mjerenja,  $X_p$  – dogovorena prava vrijednost.

Mjerni rezultat se iskazuje pomoću tri razine iskazivanja mjernog rezultata:

- **V razina** – „(visoka razina, npr. u znanstvenim radovima, dokumentima vrhunskog mjeriteljstva i sl.) mjerni rezultat treba sadržavati sve relevantne podatke koji omogućuju uporabu, provjeru i obnavljanje navedenog rezultata i njegove nesigurnosti“ [7].
- **S razina** – „sadržava mjerenu fizičku veličinu, najbolju aproksimaciju mjerene veličine odnosno ispravljenu srednju vrijednost, standardnu mjernu nesigurnost, mjernu jedinicu i broj stupnjeva slobode ako je veći od 0“ [7].

$$M = \{M \pm u\} [M]. \quad (v) \quad (3 - 10)$$

- **Niska razina** – „mjerni rezultat se iskazuje mjerenom fizičkom veličinom, izmjerenom (srednjom) vrijednošću i mjernom jedinicom. Vrijednost mjerene veličine ima toliki broj znamenki da je nesigurnost zaokruživanja jednaka ili manja od četvrtine ukupne mjerne nesigurnosti“ [7].

$$M = \{M\} [M]. \quad (3 - 11)$$

## 4. ELEKTRONIČKI MJERNI INSTRUMENTI

Elektronički mjerni instrumenti služe za neposredna mjerenja nekih veličina u elektrotehnici kao što su: struja, napon, frekvencija, otpor, snaga, frekvencija itd.

Izmjenični napon može se mjeriti analognim instrumentom s pomičnim željezom, kuglastim iskrištem, elektrostatskim voltmetrom, digitalnim multimetrom, instrumentom s termopretvornikom, naponskim mjernim transformatorom, kapacitivnim naponskim mjernim transformatorom, induktivnim djelilom i ispravljačem uz istosmjerni voltmetar.

### 4.1. Analogni mjerni instrumenti

Princip rada analognih mjernih instrumenata je da mjerena veličina djeluje na pomični dio instrumenta (koji se prema [5] naziva pomični organ) zajedno sa kazaljkom. Otklon pomičnog organa i kazaljke mora ovisiti o vrijednosti mjerene veličine tako da određeni međusobni položaji kazaljke i pomičnog dijela instrumenta odgovaraju određenoj vrijednosti mjerene veličine npr. napona. Pomoću spiralnih opruga ili torzijske trake se u većini slučajeva realizira protu moment na pomični organ kako bi stajao u ravnoteži između momenta kojeg generira mjerena veličina i momenta opruge. Za smanjenja titranja kazaljke koristi se još i prigušni moment. Osnovni dijelovi svakog analognog instrumenta su: pomični dio sa kazaljkom, nepomični dio s mjerilom i kućište.

Analogni mjerni instrumenti imaju tri osnovna načela po kojemu rade i to su:

- Instrumenti s elektromagnetskim načelom rada (Lorentzova sila) – pojava kada kroz vodič teče struja koja stvara vlastito magnetsko polje koje u interakciji s magnetskim poljem permanentnog magneta stvara aktivni zakretni moment. Spiralna opruga pruža protu moment, te kada se moment i protu moment izjednače kazaljka se zaustavlja.
- Instrumenti s elektrotermičkim načelom rada (toplinsko istezanje) – zasniva se na pojavi toplinskog istezanja materijala pri zagrijavanju odnosno prolaskom struje kroz materijal.

- Instrumenti s elektrostatskim načelom rada (Coulombova sila) – zasniva se na pojavi sile između dva naboja, tj. nabijene ploče, elektrode. Elektrostatske sile uzrokuju zakretni moment. [7]

Vrste analognih instrumenata: instrument s pomičnim svitkom i magnetom, instrument s pomičnim željezom, elektrodinamski instrument, pločasta izvedba elektrostatskog instrumenta, kvadrantni elektrometar – idiostatski spoj, kvadratni elektrometar – heterostatski spoj. [5]

Naravno mogu se napraviti instrumenti koji proračunavaju željene mjerene veličine pomoću elektroničkih integriranih sklopova ali je bitno da se mjerni rezultati prikazuju na skali jer inače nije analogni instrument. Razlika između elektromehaničkog analognog instrumenta i elektroničkog analognog instrumenta je ta što elektromehanički nemaju elektroničkih sklopova (osim ispravljača) tj. mjerena veličina direktno utječe na pomak kazaljke dok elektronički analogni instrumenti imaju elektroničke sklopove kojima vrše obradu mjerene veličine. Postoje i analogni instrumenti koji mogu mjeriti više stvari odjednom i tada se nazivaju analognim multimetrima.

Kretanje kazaljke kod analognih instrumenata se može opisati sa diferencijalnom jednačbom drugog reda koja se naziva D'Alembertova jednačbu za slobodni sustav prema (4-1).

$$J \cdot \frac{d^2\alpha(t)}{dt^2} + P \cdot \frac{d\alpha(t)}{dt} + D \cdot \alpha(t) = f[x(t)] \quad (4 - 1)$$

Objašnjen je svaki segment jednačbe (3-1):

$J \cdot \frac{d^2\alpha(t)}{dt^2}$  – predstavlja moment tromosti,

$P \cdot \frac{d\alpha(t)}{dt}$  – predstavlja prigušni moment,

$D \cdot \alpha(t)$  – predstavlja protumoment,

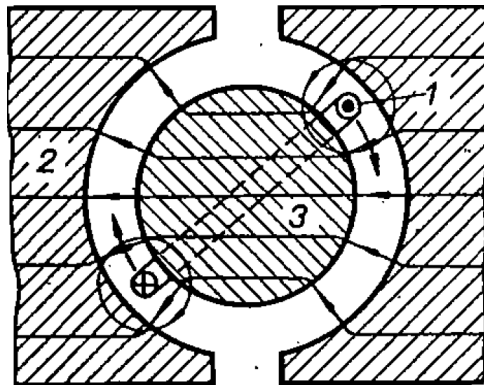
$f[x(t)]$  – predstavlja aktivni moment. [10]

Ovisno o tipu analognog instrumenta njihov aktivni moment iz (3-4) se može načelno opisati jednom od tri funkcije aktivnog momenta:

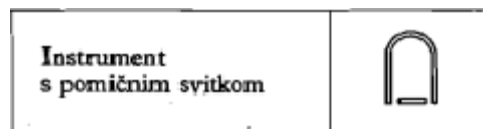
Linearna funkcija,

Kvadratna funkcija,

Funkcija umnoška dvaju veličina. [10]



Slika 4.1. Osnovni raspored instrumenta s pomičnim svitkom 1-pomični svitak; 2-polovi permanentnog magneta; 3-jezgra od mekog željeza. [6]





Slika 4.2. Pripadajući simbol (slici 4.1.) za označavanje mjernog instrumenta s pomičnim svitkom. [5]

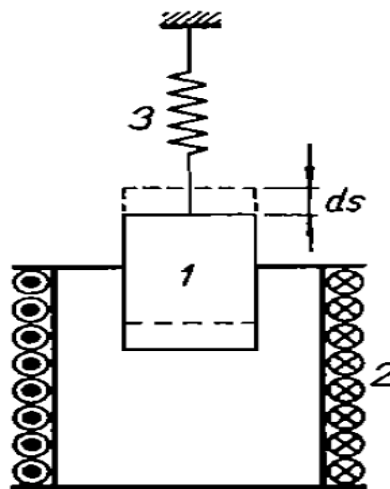
Pomični dio instrumenta s pomičnim svitkom je svitak koji zbog magnetskih sila stvara moment kada struja prolazi kroz vodič omotan oko svitka i stvara moment prema spiralnim oprugama ili torzionoj traci koja pruža protu moment što se može mjeriti. [6] Instrumenti s pomičnim svitkom mogu još u sebi imati ugrađen ispravljač u kojem slučaju simbol za takav instrument izgleda prema slici 4.3. Za instrument s pomičnim svitkom prema jednadžbi (4-1) funkcija aktivnog momenta je linearna funkcija pa će prema slici 4.6. poprimiti takav oblik.

Ovim principom rada mjeri se srednja ispravljena vrijednost izmjeničnog signala, zatim se množi sa faktorom oblika i pokazuje se efektivna vrijednost.




Ispravljač	
Instrument s pomičnim svitkom s ugrađenim ispravljačem	

Slika 4.3. Simbol za označavanje mjernog instrumenta s pomičnim svitkom s ugrađenim ispravljačem. [5]



Slika 4.4. Princip rada instrumenta s pomičnim željezom 1-štapic od mekog željeza; 2-nepomični svitak; 3-pero. [6]

Instrument s pomičnim željezom	
--------------------------------	---

Slika 4.5. Pripadajući simbol (slici 4.4.) za označavanje mjernog instrumenta s pomičnim željezom. [5]

Ovdje se princip rada zasniva na djelovanju magnetskog polja koje nastaje kada kroz vodiče koji omataju svitak protječe struja i tim magnetskom poljem djeluje na pomični željezni dio, ovo je najstarija izvedba prema slici 4.4. (Kohlrauschov ampermetar, 1884 god.) ali danas sa usavršenim izvedbama prave se instrumenti sa izuzetnom preciznošću. [6] Za instrument s pomičnim željezom će prema jednadžbi (4-1) funkcija aktivnog momenta je kvadratna funkcija pa će prema slici 4.6. poprimiti odgovarajući oblik za opis funkcije aktivnog momenta. Ovaj analogni instrument mjeri efektivnu vrijednost izmjeničnog signala i pokazuje ju na skali.

Funkcija aktivnog momenta	Matematički opis funkcije aktivnog momenta
<i>linearna funkcija mjerene veličine</i>	$M_1 = f[x(t)] = k \cdot x(t)$
<i>linearna funkcija umnoška dvije mjerene veličine</i>	$M_1 = f[x_1(t), x_2(t)] = k \cdot x_1(t) \cdot x_2(t)$
<i>kvadratna funkcija mjerene veličine</i>	$M_1 = f[x(t)] = k \cdot x^2(t)$

Slika 4.6. Tablica formula za različite instrumente ovisno o funkciji aktivnog momenta. [7]

Za očitavanje sa analognih mjernih instrumenata koristi se skala. Skala je u biti određeni prostor na instrumentu koji je podijeljen na dijelove pomoću crtica ili točaka iznad ili ispod kojih se nalaze i brojevi kako bi naznačili vrijednosti mjerene veličine na koje će kasnije kazaljka ukazivati. Crtice na zaslonima se zbog preglednosti prikazuju u drugačijim veličinama a broj i raspored samih crtica na skali ovisi o preciznosti instrumenta. Postoje tri različite skale analognog instrumenta i to su linearna skala, kvadratna i logaritamska. Zbog razlučivosti ljudskog oka postoji mjerna nesigurnost pri očitavanju mjernog rezultata sa skale te se svodi na minimum korištenjem zrcala i svjetlosnih kazaljki.

E-1	Indeks klase čije su pogreške izražene u postocima mjernog dometa (npr. 1,5)	1,5
E-2	Indeks klase čije su pogreške izražene u postocima duljine skale (npr. 1,5)	1,5
E-3	Indeks klase čije su pogreške izražene u postocima prave vrijednosti (npr. 1,5)	1,5

Slika 4.7. Prikaz različitih klasa točnosti. [5]

Pokazno područje je raspon prikazan skalom na instrumentu.

Mjerno područje je skup vrijednosti mjerenih veličina za koje se pogreška mjerila mora nalaziti unutar navedenih granica (u rasponu u kojem proizvođač jamči točnost napisanu na instrumentu).

Mjerni domet je najveća vrijednost mjernog područja. [7]

$$r. t. = \frac{|\Delta a p_m|}{MO} \cdot 100, \quad (4 - 2)$$

r.t. - razred točnosti

MO – mjerni opseg na kojem se umjerava instrument,

$|\Delta a p_m|$  - apsolutna vrijednost najveće apsolutne pogreške na navedenom mjernom području.

Razred točnosti je prema (4-2) omjer apsolutne vrijednosti najveće apsolutne pogreške na navedenom mjernom području i mjernog opsega na kojem se umjerava instrument.

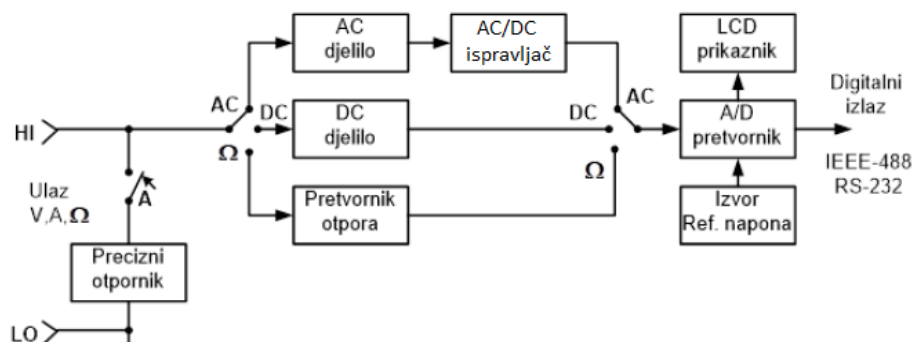
Tipični razredi točnosti su 0.05 – 0.1 – 0.2 – 0.3 – 0.5 – 1 – 1.5 – 2 – 2.5 – 3 – 5 [7]

## 4.2. Digitalni mjerni instrumenti

Digitalni mjerni instrumenti mjerni rezultat prikazuju brojačano upotrebom znamenaka na zaslonu. Zaslone kod digitalnih instrumenata se još može referirati kao pokaznik za koji je karakteristična odlika broj znamenaka koji pokazuje, ovo se još zove razlučivost digitalnog mjerila. Na primjer razlučivost od  $3\frac{1}{2}$  bi značilo da instrument pokazuje maksimalno 4 znamenke gdje je prva 0 ili 1, a ostale tri od 000 do 999, ukupni raspon vrijednosti bi bio 0-1999.

Osnovna razlika u odnosu na analogne instrumente je u tome da se mjerenje digitalnih instrumenata bazira na mjerenju napona, a dobiveni signal se zatim pretvara iz kontinuirane u diskretiziranu veličinu, koja se zatim obradom prikazuje kao znamenke na zaslonu. [10]

Prednosti digitalnih instrumenata bi bile: granične pogreške, ulazna impedancija, brzina odziva itd. a nedostaci bi bili: očitavanje, umjeravanje i napajanje.



Slika 4.8. Blok dijagram digitalnog multimetra [10]

IEEE-488 (GPIB) i RS-232 predstavljaju osnovne sabirnice za prijenos digitalnog signala.

Iz blok dijagrama vide se neki od osnovnih elemenata digitalnih instrumenata a to su:

- Ulazno dijelilo i pojačalo
- AC/DC ispravljač
- A/D pretvornik
- Digitalni prikaznik (LCD display) [10]

Digitalni mjerni instrumenti svoju točnost izražavaju najčešće u obliku iz tercijarne grupe za način prikazivanja graničnih pogreški:

$$G = \pm(\% \text{ očitavanja} + n \text{ digita}). \quad (4 - 3)$$

True RMS (TRMS) je oznaka koja se može naći na malo boljim i kvalitetnijim digitalnim mjernim instrumentima i predstavlja kraticu na engleskom i glasi „*True Root Mean Square*“ što znači prava efektivna vrijednost

Digitalni multimetri mogu imati oznaku True RMS, True RMS (AC+DC) ili mogu biti bez oznake.

Kada digitalni instrument nema oznaku to znači da ima mjerno načelo kao i analogni instrumenti s pomičnim svitkom, permanentnim magnetom i ispravljačem, odnosno mjere srednju ispravljenju vrijednost iz koje računaju efektivnu vrijednost množenjem srednje ispravljene vrijednosti s faktorom oblika i većinom su kalibrirani za sinusne signale tj. faktor oblika sinusne funkcije dakle prikazuju srednju ispravljenju vrijednost pomnoženu sa približno 1.111. Kada bi se koristili za ne sinusne signale dobila bi se pogreška u mjerenju.

True RMS znači da se radi o digitalnom multimetru koji iz izmjeničnog signala može mjeriti pravu efektivnu vrijednost ne uključujući istosmjernu komponentu signala, znači on mjeri i pokazuje efektivnu vrijednost signala.

True RMS (AC+DC) isto mjeri pravu efektivnu vrijednost ali uzima u obzir i superponiranu istosmjernu komponentu signala pa je točan i za signale sa istosmjernom komponentom. Mjeri i pokazuje efektivnu vrijednost signala sa istosmjernom komponentom.

### **4.3. Značajke mjernih instrumenata**

Svaki mjerni instrument se mora opisati sa određenim simbolima kako bi korisnik instrumenta znao koliko je instrument točan, od koje do koje vrijednosti mjerne veličine instrument može mjeriti, razne greške i odstupanja za instrument.

#### **4.3.1. Značajke analognih mjernih instrumenata**

- vrsta mjerene veličine, vrsta signala, vrsta odziva i pokazne vrijednosti (načelo rada), mjerno područje, frekvencijski opseg, točnost, unutarnji otpor i referentni uvjeti. [7]





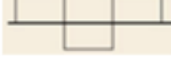

#### **4.3.2. Značajke digitalnih mjernih instrumenata**

- vrsta mjerene veličine, vrsta parametara izmjeničnih signala, mjerna područja, točnost (granične pogreške), razlučivost, frekvencijski opseg, referentni uvjeti, sučelje za povezivanje s računalom, brzina mjerenja, ulazna impedancija, tjemeni faktor, prigušenje smetnji, razne dodatne funkcije. [7]

## 5. MJERENJE EFEKTIVNE VRIJEDNOSTI NAPONA

### 5.1. Pogreške instrumenata bez True RMS-a

Instrumenti koji nemaju mogućnost mjeriti True RMS vrijednost iskazuju mjerni rezultat sa greškama od  $\pm 10\%$  pa i do  $\pm 40\%$  mjerene vrijednosti.

Naziv signala	Skica signala	Efektivna vrijednost, $X$	Srednja vrijednost, $X(0)$	Srednja ispravljena vrijednost, $X_{isp}(0)$	Tjemeni faktor, $F_{tj}$	Faktor oblika, $F_{ob}$
Sinusni signal		$\frac{1}{\sqrt{2}} \hat{X}$	0	$\frac{2}{\pi} \hat{X}$	$\sqrt{2}$	$\frac{\pi}{2\sqrt{2}}$
Poluispravljeni sinusni signal		$\frac{1}{2} \hat{X}$	$\frac{1}{\pi} \hat{X}$	$\frac{1}{\pi} \hat{X}$	2	$\frac{\pi}{2}$
Ispravljeni sinusni signal		$\frac{1}{\sqrt{2}} \hat{X}$	$\frac{2}{\pi} \hat{X}$	$\frac{2}{\pi} \hat{X}$	$\sqrt{2}$	$\frac{\pi}{2\sqrt{2}}$
Trokutasti signal		$\frac{1}{\sqrt{3}} \hat{X}$	0	$\frac{1}{2} \hat{X}$	$\sqrt{3}$	$\frac{2}{\sqrt{3}}$
Pravokutni signal		$\hat{X}$	0	$\hat{X}$	1	1
Statični signal		$\hat{X}$	$\hat{X}$	$\hat{X}$	1	1

Slika 5.1. Tablica efektivne, srednje, srednje ispravljene vrijednosti te tjemeni faktor i faktor oblika za različite izmjenične signale. [7]

Prema slici 5.1.  $\hat{X}$  predstavlja vršnu vrijednost signala. Sada kada su izvedene sve srednje ispravljene vrijednosti i svi faktori oblika vidi se da su faktori oblika za različite signale drugačiji i tu dolazi do greške sa instrumentima koji imaju odziv na srednju ispravljenu vrijednost koju uvijek množe sa faktorom oblika za sinusni signal. Uspoređena je greška između poluispravljenog sinusnog signala pri računanju efektivne vrijednosti za TRMS i RMS instrument. Faktor oblika za sinusni signal predstavlja približno 1.111 prema slici 5.1. i ovo je broj sa kojim instrumenti sa odzivom na srednju ispravljenu vrijednost množe srednju ispravljenu vrijednost kako bi dobili efektivnu vrijednost ako nisu kalibrirani tj. podešeni drugačije.

Za primjer je uzeto da je vršna vrijednost izmjeničnog signala  $\hat{U}=1\text{V}$  i kada se uzme izvedeni izraz prema slici 5.1. za srednju ispravljenu vrijednost dobiva se 0.318V prema (5-1):

$$F_{ob} = \frac{\pi}{2\sqrt{2}} \approx 1.111 \text{ (prema Sl. 5.1.)};$$

$$U_{isp}(0) = \frac{\hat{U}}{\pi} = \frac{1}{\pi} \approx 0.318 \text{ V}; \quad (5 - 1)$$

Nakon izračunate srednje ispravljene vrijednosti ona se množi sa faktorom oblika 1.111 kako bi se dobila efektivna vrijednost:

$$U_{RMS} = U_{isp}(0) \cdot F_{ob} = 0.318 \cdot 1.111 = 0.353 \text{ V} \quad (5 - 2)$$

Vidi se prema proračunu (5-2) da će instrumenti sa odzivom na srednju ispravljenu vrijednost (RMS) izbaciti vrijednost 0.353V što ako se pogleda prema slici 5.1. vidi da nije točno jer je efektivna vrijednost poluispravljenog sinusnog signala polovica vršne vrijednosti tj. 0.5V. Po ovome se vidi da je očitavanje RMS instrumenta za 29.4% manje nego što bi trebalo biti što je velika pogreška ako mjeritelj ne zna da se više ne mjeri čisti sinusni signal već da je poluispravljen. Ovakve pogreške se mogu dogoditi mjeriteljima i da zbog toga energetske sklopovi koje mjere pregore ili nemaju zadovoljavajuć izlaz koji traže iz sklopa energetske elektronike zato je bitno proći preko načina pretvaranja signala u pravu efektivnu vrijednost (TrueRMS ili TRMS).

## 5.2. Načini pretvaranja „prave“ efektivne vrijednosti napona

Sam proces pretvaranja (komputiranja) je kvadriranje napona, koji je funkcija vremena  $f(t)$ , trenutak po trenutak, zatim se integrira kroz ukupni period valnog oblika  $T$ , podijeli s  $T$  da bi se dobila srednja vrijednost i onda proračuna kvadrat korijena. Naravno početni uvjeti su da je početno vrijeme  $t=0$ , a vrijeme završetka  $t=T$ , i nakon svakog mjerenja se početni uvjeti moraju resetirati kako bi se moglo opet mjeriti.

Instrumenti sa pomičnim željezom mogu mjeriti pravu efektivnu vrijednost i mogu ih mjeriti ostali instrumenti i multimetri sa integriranim krugovima koji imaju A/D pretvornike koji računaju pravu efektivnu vrijednost signala.

AC/DC pretvarač – pretvornik analognog signala (napona) u digitalni oblik (brojeve na zaslonu). Često se kod instrumenata efektivna vrijednost signala pretvara u istosmjernu vrijednost iste veličine i zatim prikazuje za što služi rms-dc pretvarač (konvertira efektivnu vrijednost u istosmjernu)

Postoje 3 glavna načina na koja su se realizirali integrirani strujni krugovi koji konvertiraju pravu efektivnu vrijednost u istosmjernu veličinu tj. TRMS-DC konverteri. [12]

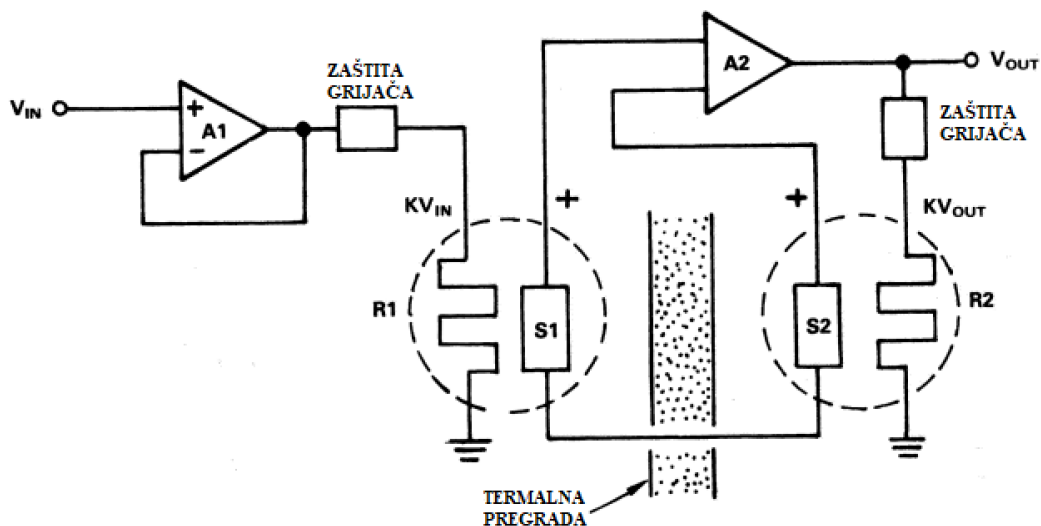
- Termalna konverzija
- Direktna ili eksplicitna metoda računanja
- Implicitna metoda računanja



### 5.2.1. Termalna konverzija

Metoda termalne konverzije je najjednostavnija u teoriji ali kada dođe do prakse najskuplja je i najsloženija za izvesti.

Princip rada je uspoređivanje toplinske energije nepoznatog izmjeničnog signala sa količinom toplinske energije poznatim referentnim istosmjernim naponom. Kada se kalibrira tj. namjesti napon na strani gdje teče poznati istosmjerni napon tako da razlika između toplinskih energija na otpornicima R1 i R2 prema slici 5.2. bude nula tada je snaga disipirana na ta dva otpornika jednaka i po definiciji efektivne vrijednosti saznaje se efektivna vrijednost nepoznatog izmjeničnog signala. [12]



Slika 5.2. Shematski prikaz termalne konverzije [12]

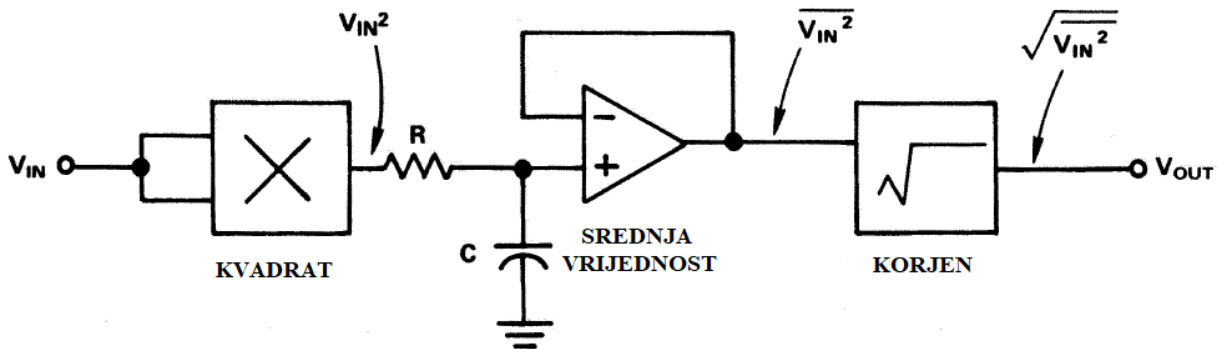
$V_{IN}$  – ulazni napon;

$V_{OUT}$  – izlazni napon;

$S1$  i  $S2$  – termički par (pretvarači temperature u napon).

## 5.2.2. Direktna ili eksplisitna metoda računanja

Vjerojatno najočitija metoda koju čovjek može smisliti je direktno računanje efektivne vrijednosti integriranim sklopovima. Naravno postoji jedno ograničenje zbog prirode kvadratne funkcije a to je sa dinamičnosti signala. Izmjenični signali imaju omjer „dinamičnog dosega“ koji predstavlja omjer najvišeg i najnižeg nivoa signala i ako omjer bude pre velik operacija kvadriranja će ga još doslovno kvadrirati što je problem u praksi. Ako se ovaj problem stavi na stranu instrumenti koji koriste ovu metodu računanja su vrlo brzi, rade dobro za veliki raspon frekvencija te su greške jako niske sa kvalitetnim sklopovima oko samo  $\pm 0.1\%$  greške za mjerenu veličinu. [12]



Slika 5.3. Shematski prikaz blok dijagrama direktne tj. eksplisitne metode računanja. [12]

$V_{IN}$  – ulazni napon,

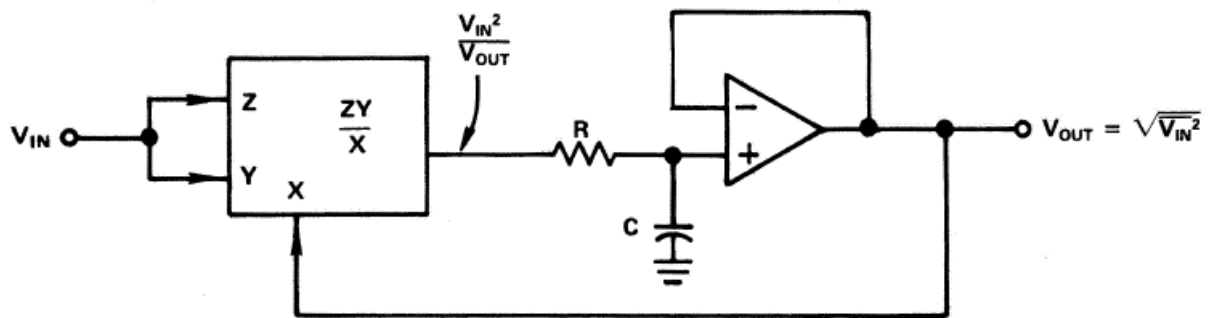
$V_{OUT}$  – izlazni napon.

### 5.2.3. Indirektna ili implicitna metoda računanja

Indirektno računanje tj. implicitna metoda je generalno bolja shema za računanje efektivne vrijednosti i koristi povratnu vezu za računanje korijena implicitno tj. indirektno na početku integriranog kruga kao što se vidi na slici blok sheme.

Neke prednosti ovako dizajniranih čipova su općenito manja cijena, manje komponentata i jednostavnija izvedba te veći dinamički raspon (odnos najvišeg nivoa signala i najnižeg nivoa izmjeničnog signala). Mana ove metode je manja širina frekvencijskog područja na kojemu čip može operirati u odnosu na frekvencijska područja prijašnje dvije metode računanja efektivne vrijednosti.

Indirektna metoda računanja može imati direktna množenja i dijeljenja u shemi ili može koristiti bilo koju od *log-antilog* tehnika za integrirane strujne krugove.



Slika 5.4. Shematski prikaz blok dijagrama za implicitnu metodu računanja efektivne vrijednosti

[12]

$V_{IN}$  – ulazni napon,

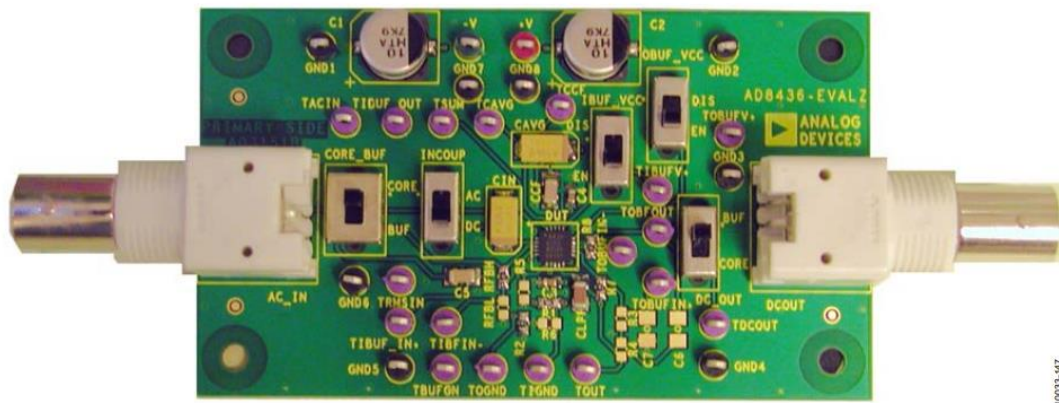
$V_{OUT}$  – izlazni napon (efektivna vrijednost).

### 5.3. Primjeri TRMS-DC čipova

Kao primjeri TRMS-DC čipova navesti će se par čipova od proizvođača „Analog Devices“ i to su:

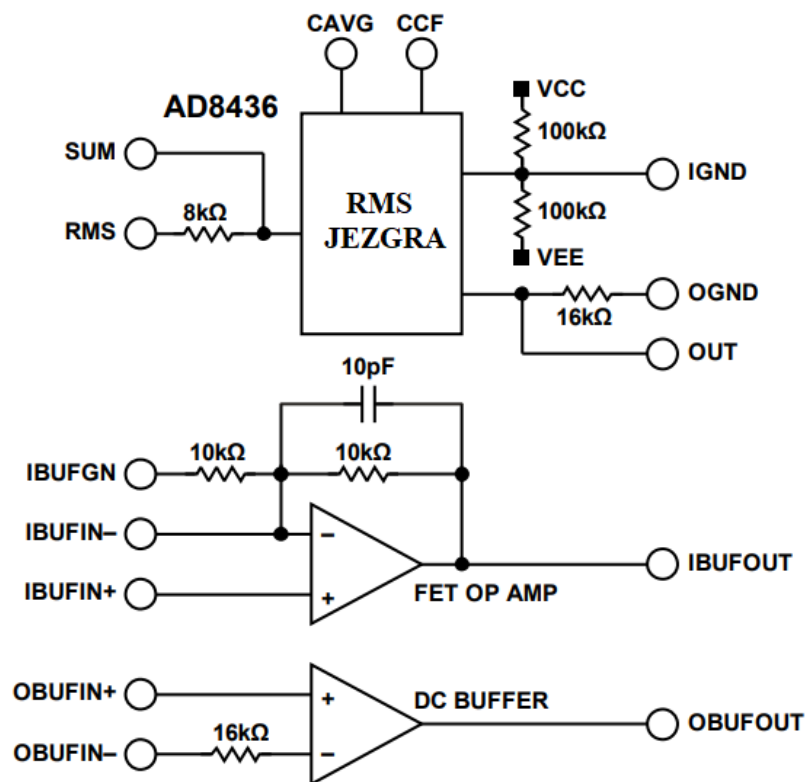
- AD536A
- AD637
- AD8436

Od kojih je AD8436 čip njihov najnoviji čip za konverziju efektivne vrijednosti.



Slika 5.5. AD8436 Čip za konverziju efektivne vrijednosti. [13]

AD8436 je praktičan čip od proizvođača „Analog Devices“ jer se može spajati na razne načine ovisno o tome što treba potrošaču a i ima mogućnost da se implementira u mjerne instrumente za TRMS mjerenja.



Slika 5.6. Funkcijski blok dijagram za AD8436 čip. [13]

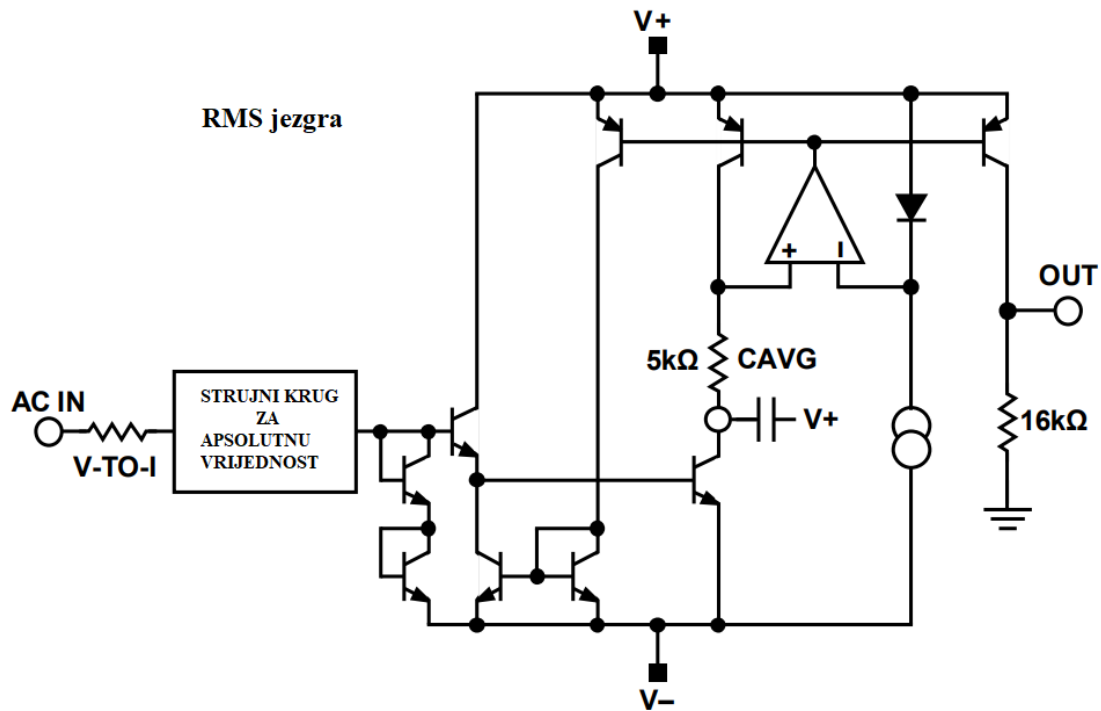
Neke specifikacije čipa AD8436:

Preciznost:  $\pm 10 \mu\text{V} \pm 0.25\%$  mjerene veličine

Točne konverzije za tjemene faktore do 10

Radi u visokom frekventnom pojasu, i do 1 MHz za -3 dB [decibela] (300 mV)

65 kHz za dodatnu grešku od 1% itd. [13]



Slika 5.7. Blok dijagram RMS jezgre AD8436. [13]

Ovaj čip prema slici 5.7. koristi vrstu implicitnog načina računanja koji koristi punovalni ispravljač u RMS jezgri te sklop tranzistora koji su dio log-antilog tehnike kako bi se ostvarile operacije korjenovanja i kvadriranja potrebne za dobivanje efektivne vrijednosti napona što je detaljnije objašnjeno u poglavlju 5.4. princip rada log-antilog RMS jezgre.

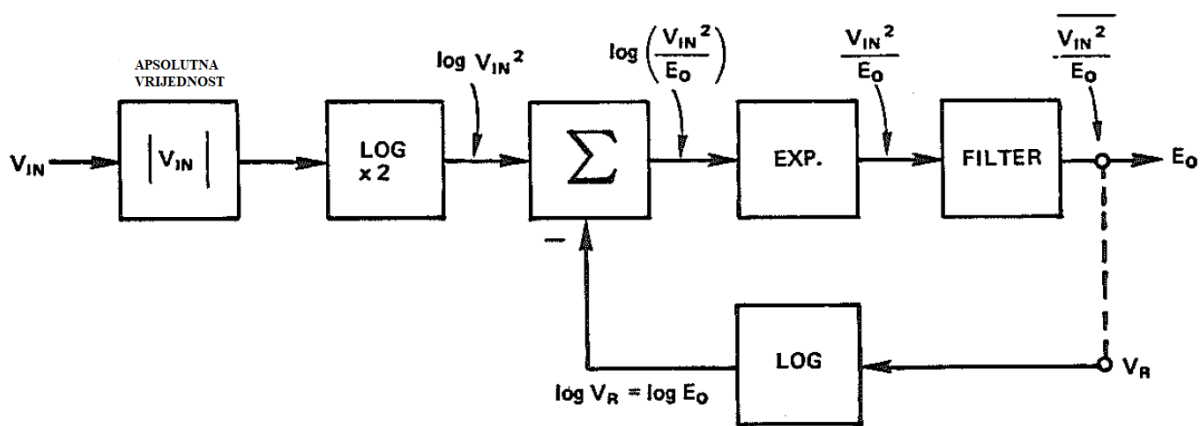
#### 5.4. Princip rada log-antilog RMS jezgre

Vjerojatno najbolji princip rada za TRMS AC/DC pretvarače je implicitna metoda gdje se koristi izraz za efektivnu vrijednost prema (5-3). [8]

$$U_{ef}^2 = U_{isp}(0)^2,$$

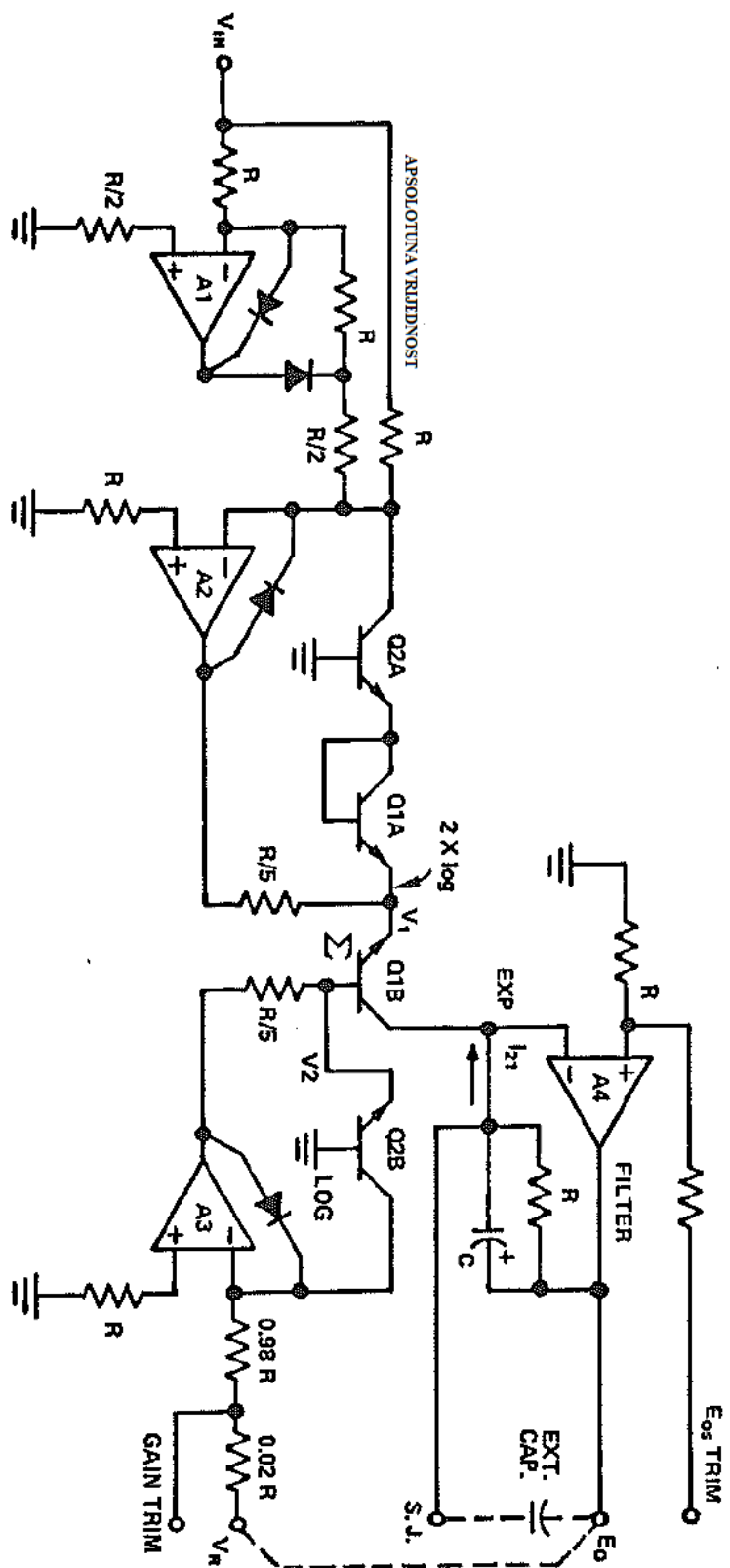
$$U_{ef} = \frac{U_{isp}(0)^2}{U_{ef}}. \quad (5 - 3)$$

Prema slici 5.4. ova shema nadvladava sva ograničenja direktne metode pretvaranja. Može biti dizajniran za jako spore signale. Specifično se obrađuje način funkcioniranja log-antilog rms-dc pretvaranja gdje se koristi kombinacija logaritmičkih i implicitnih tehnika računanja kako bi se ostvarila sveopće manja greška od 15mV + 0.2% očekivane vrijednosti za 1000:1 dinamički raspon. [8]



Slika 5.8. Blok dijagram RMS-DC pretvarača. [8]

Prema slici 5.8. ovakva RMS jezgra sastoji se od log-antilog kvadrirajuće-djeliteljske komponente sa punovalnim ispravljačem na prednjem kraju sa interno spojenim filterom. [8] Ovo se detaljnije razgleda prema slici 5.9. gdje se nalazi prikaz cijelog shematskog dijagrama ovakvog tipa RMS jezgre.



Slika 5.9. Shematski dijagram log-antilog RMS jezgre. [8]



Izmjenični ulazni signal  $V_{IN}$  se pretvara u struju koja predstavlja magnitudu koristeći se početnim dijelom strujnog kruga za apsolutnu vrijednost (pojačalo A1 i njegove spojene komponente). Zatim se struja dobivena u prvom dijelu kruga transformira u napon proporcionalan dva puta logaritma ulaza (tj.  $2 \log x = \log \{x^2\}$ ) koristeći dva serijsko spojena sklopa (pojačalo A2, Q1A i Q2A). Kombinacija operacijskih pojačala i tranzistora sa diodom u povratnoj vezi pojačala se općenito koristi u strujnim krugovima kako bi se dobio logaritam (log) signala ili antilog signala. Logaritam *izlaza* dobivaju komponente A3 i Q2B prema slici 5.9. i oduzima se od kvadriranog logaritma dobivenog na ulazu (pojačalo A2, Q1A i Q2A), rezultat ove razlike se anti logaritmira koristeći Q1B i A4 komponente, uzima se prosječna vrijednost pomoću RC filtera na putu povratne veze R4 i transformira se u izlazni napon  $E_o$  uz pomoć otpora R prema slici 5.9. [8]

Prema formulama iz [8] prikazuje se kako se temperaturno-osjetljivi uvjeti poništavaju ako su tranzistori usklađeni i izotermični.

$$V_1 = -2 \frac{kT}{q} \ln \left( \frac{V_{IN}}{RI_{ES}} \right), \quad (5-3)$$

$$V_2 = -\frac{kT}{q} \ln \left( \frac{E_o}{RI_{ES}} \right), \quad (5-4)$$

$$I_{21} = I_{ES} e^{\frac{q(V_2 - V_1)}{kT}} \quad (5-5)$$

$$\begin{aligned} V_2 - V_1 &= \frac{kT}{q} \left( 2 \ln \frac{V_{IN}}{RI_{ES}} - \ln \frac{E_o}{RI_{ES}} \right), \\ &= \frac{kT}{q} \ln \left( \frac{V_{IN}^2}{E_o RI_{ES}} \right), \end{aligned} \quad (5-6)$$

$$I_{21} = I_{ES} \frac{V_{IN}^2}{E_o RI_{ES}} = \frac{V_{IN}^2}{RE_o}, \quad (5-7)$$

$$E_o = \left( \frac{V_{IN}^2}{E_o} \right). \quad (5-8)$$

$q$  – konstanta za elementarni naboj,  $1.60219 \times 10^{-19} \text{C}$ ,

$k$  – Boltzmanova konstanta,  $1.38062 \times 10^{-23} \text{ J/}^\circ\text{K}$ ,

$T$  – apsolutna temperatura,  $^\circ\text{K} = ^\circ\text{C} + 273.15$ ,

$I_{ES}$  – struja zasićenja za emiter tranzistora,

$V_1$  i  $V_2$  – naponi za prvo i drugo operacijsko pojačalo. [8]

Za frekvencije signala koje su visoke uspoređene sa  $1/2\pi RC$ ,  $\overline{E_O} \cong E_O$  pa će vrijediti (5-9) [8]

$$E_O = \sqrt{V_{IN}^2}. \quad (5 - 9)$$

I ovako se prema [8] dobiva da je izlazni napon jednak efektivnoj vrijednosti na izlazu iz strujnog kruga prema shemi na slici 5.9. dokle god se uzima da će rubna frekvencija niskopropusnog filtera (RC filter) biti puno manja od najniže frekvencije komponente ulaznog signala. [8] Ova će shema reagirati na istosmjerne ulaze koji ne trebaju proračune srednje vrijednosti. Pošto ovakva RMS jezgra reagira na istosmjerni ulaz se može kalibrirati sa lakoćom pošto se može koristiti istosmjerni signal za usporedbu. Ovakva shema bi se mogla koristiti i za izračun srednje ispravljene vrijednosti ako se za nazivnik ulaznog signala koristi konstantni napon umjesto povratne veze izlaza. [8]

## 5.5. Mjerna oprema

Za prikaz grešaka digitalnih mjernih instrumenata korišten oblik:

$\pm(\text{Postotak mjerenja} + \text{broj najmanje značajne znamenke})$ .

Za mjerenja u laboratoriju korištena je dostupna oprema i to je:

- Siemens instrument s pomičnim željezom (slika 5.10.).



Slika 5.10. Siemens instrument s pomičnim željezom i njegove značajke.

Ovaj instrument s pomičnim željezom može raditi kao ampermetar i kao voltmetar za istosmjerne i izmjenične signale i direktno mjeri i pokazuje efektivnu vrijednost.

Razred točnosti: 1.5

Instrument za horizontalni položaj.

Niska ulazna impedancija

Ovaj instrument direktno mjeri i prikazuje efektivnu vrijednost signala.

- MX 230 – instrument s pomičnim svitkom (slika 5.11.).



Slika 5.11. MX 230 – instrument s pomičnim svitkom sa ugrađenim ispravljačem i njegove značajke.

Ovaj instrument s pomičnim svitkom s ugrađenim ispravljačem može raditi kao ampermetar i kao voltmetar za istosmjerne ili izmjenične signale.

Razred točnosti mu je (slici 5.11.) 1.5 za istosmjerne signale i 2.5 za izmjenične signale,

Podešavač nule.

Viša ulazna impedancija

Instrument s pomičnim svitkom i ugrađenim ispravljačem mjeri srednju ispravljenu vrijednost napona, zatim ju množi faktorom oblika 1.11 kako bi prikazao efektivnu vrijednost (RMS instrument tj. instrument s odzivom na srednju ispravljenu vrijednost).

- EM3055 – digitalni multimetar bez oznake (RMS) prema slici 5.12.



Slika 5.12. EM3055 digitalni multimetar

Mjerni rezultat prikazuje sa 4 digita tj. razlučivosti od  $3^{1/2}$

Mjerno područje za izmjenični napon je 200mV / 2V / 20V / 200V / 750V.

Za mjerno područje 750V granična pogreška je  $\pm(1.2\% + 3)$  a za ostala mjerna područja  $\pm(0.8\% + 3)$ .

Ulazna impedancija je  $10M\Omega$  za sva mjerna područja.

Frekvencijski opseg od 40Hz do 1000Hz (40Hz do 100Hz za 200V i 750V mjerna područja)

Instrument EM3055 mjeri srednju ispravljenu vrijednost, množi ju sa 1.111 i prikazuje rezultat na zaslonu (RMS).

- VC 870 – digitalni multimetar sa oznakom True RMS prema slici 5.13.



Slika 5.13. Voltcraft VC 870 digitalni multimetar

Mjerni rezultat prikazuje sa 5 digita tj. razlučivosti od  $4^{3/4}$

Automatsko određivanje mjernog područje 4V / 40V / 400V / 750V gdje su granične pogreške za mjerno područje od 750V  $\pm(1.5\% + 4)$  a za ostala mjerna područja je  $\pm(1\% + 4)$ .

Ulazna impedancija je  $10M\Omega$  za sva mjerna područja.

Frekvencijski opseg od 45Hz do 1000Hz.

Instrument VC 870 mjeri i pokazuje efektivnu vrijednost signala no ne može precizno prikazati mjerni rezultat za signale sa istosmjernom komponentom (True RMS).

- UT71A – digitalni multimeter sa oznakom True RMS (AC+DC)



Slika 5.14. UNI-T UT71A digitalni multimeter

Automatsko određivanje mjernog područja

Za AC+DC mjerenja mora se dodati pogreška od (1% + 35 digita) mjerenja prema slici 5.15.

Mjerni opseg	Rezolucija	Frekvencijski opseg	Preciznost		Ulazna impedancija
			UT71A	UT71B	
2V	0.0001V	45Hz~1kHz	$\pm(0.8\%+40)$	$\pm(0.6\%+40)$	$\approx 10M\Omega$
		1kHz~10kHz	$\pm(1.8\%+40)$	$\pm(1.6\%+40)$	
		10kHz~100kHz	$\pm(7\%+40)$	$\pm(7\%+40)$	
20V	0.001V	45Hz~1kHz	$\pm(0.8\%+40)$	$\pm(0.6\%+40)$	
		1kHz~10kHz	$\pm(2\%+40)$	$\pm(1.8\%+40)$	
		10kHz~100kHz	$\pm(7\%+40)$	$\pm(8\%+40)$	
200V	0.01V	45Hz~1kHz	$\pm(0.8\%+40)$	$\pm(0.6\%+40)$	
		1kHz~10kHz	$\pm(5\%+40)$	$\pm(5\%+40)$	
		10kHz~100kHz	Not Specified	Not Specified	
1000V	0.1V	45Hz~1kHz	$\pm(1.5\%+40)$	$\pm(1.2\%+40)$	
		1kHz~5kHz	$\pm(6\%+40)$		
		5kHz~10kHz	$\pm(10\%+40)$		

Slika 5.15. Značajke UT71A digitalnog multimetra

True RMS AC+DC – mjeri i pokazuje efektivnu vrijednost neovisno o istosmjernim komponentama.

- B1105 – digitalni multimeter sa oznakom True RMS (AC+DC)



Slika 5.16. Siemens B1105 digitalni multimeter.

Mjerni rezultat prikazuje sa 6 digita tj. razlučivosti od  $5^{3/4}$

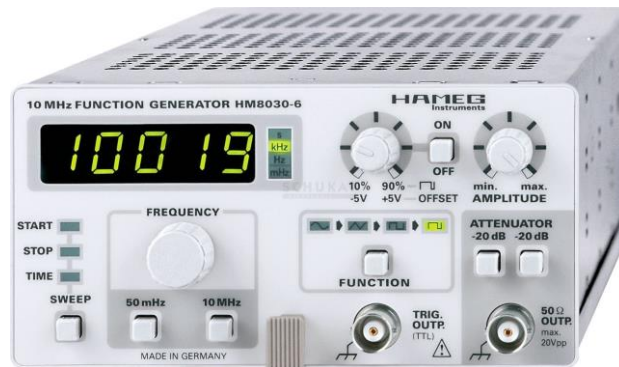
Način rada	Mjerno područje	Rezolucija	Preciznost
$V_{\approx}$	300 mV	10 $\mu$ V	$\pm(0.5\% + 30)$ (> 500 Digit))
	3 V	100 $\mu$ V	$\pm(0.2\% + 30)$
	30 V	100 $\mu$ V	
	300 V	1 mV	
	1000 V	10 mV	
$V_{\approx}$	300 mV	10 $\mu$ V	$\pm(0.5\% + 30)$ (> 500 Digit))
	3 V	100 $\mu$ V	$\pm(0.2\% + 30)$
	30 V	100 $\mu$ V	
	300 V	1 mV	
	1000 V	10 mV	

Slika 5.17. Značajke Siemens B1105 digitalnog multimetra.

B1105 mjeri i pokazuje efektivnu vrijednost neovisno o istosmjernoj komponenti.

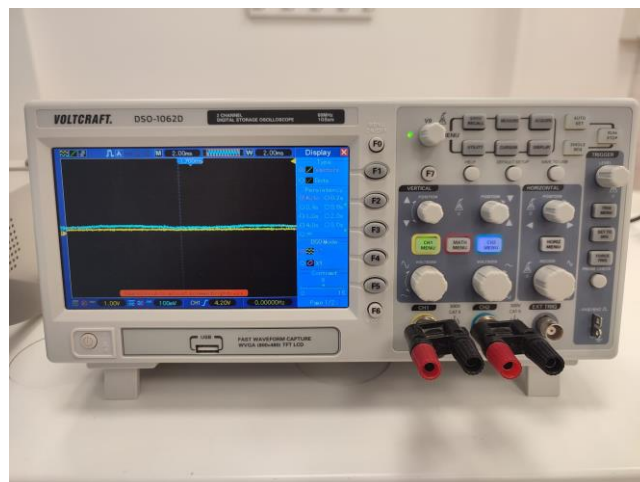


- HAMEG Instruments HM8030-6 - funkcijski generator



Slika 5.18. HAMEG Instrument HM8030-6 funkcijski generator [14].

- VOLTCRAFT DSO-1062D - osciloskop



Slika 5.19. VOLTCRAFT DSO-1062D osciloskop.

## 5.6. Mjerenje efektivne vrijednosti napona u laboratoriju

Mjerenja obavljena dostupnom opremom daju uvid u mjerenja efektivne vrijednosti različitim instrumentima u stvarnosti te kako i koliko se razlikuju mjerni rezultati ovisno o principu rada i mjerenja instrumenata. Svi rezultati mjerenja iskazani su na srednjoj razini tj. S razini u obliku prema (5-10) i zaokruženi na dvije značajne znamenke. [7]

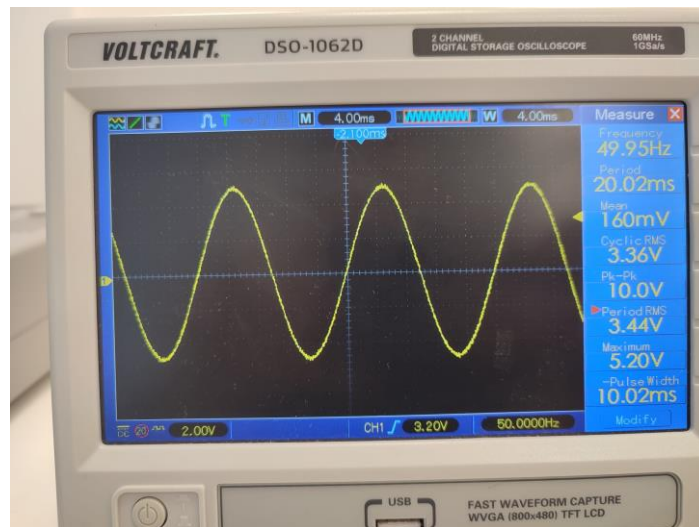
$$\{\text{Mjerena fizička veličina} \pm \text{odstupanje}\} [\text{Mjerna jedinica}] \quad (5 - 10)$$

### 5.6.1. Mjerenje efektivne vrijednosti napona za sinusni naponski signal

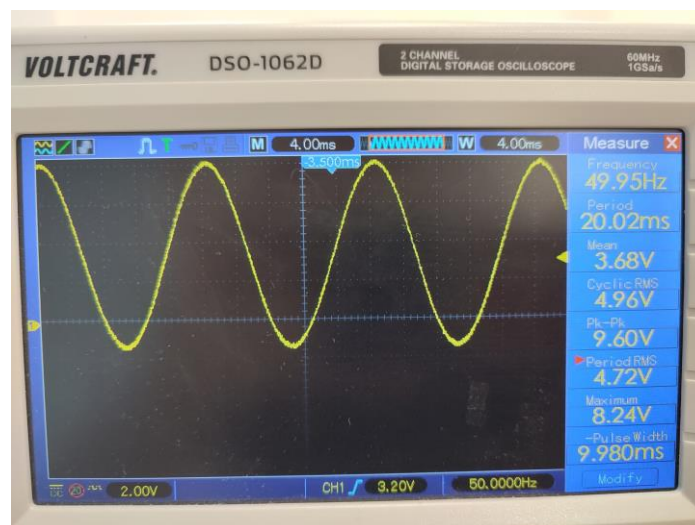
Tip instrumenta	Sinusni valni oblik 10V ptp (od vrha do vrha signala)		Sinusni valni oblik 10V ptp sa +3V istosmjernom komponentom
	Frekvencija = 50 Hz	Frekvencija = 1 Hz	Frekvencija = 50 Hz
Instrument s PŽ	{3,40 ± 0,10} [V]	{3,40 ± 0,10} [V]	{4,50 ± 0,10} [V]
MX 230	{3,20 ± 0,10} [V]	{3,30 ± 0,50} [V]	{4,70 ± 0,10} [V]
EM3055	{3,180 ± 0,032} [V]	{3,10 ± 0,50} [V]	{3,410 ± 0,033} [V]
VC 870	{3,403 ± 0,022} [V]	{3,10 ± 0,50} [V]	{3,406 ± 0,022} [V]
UT71A	{3,384 ± 0,039} [V]	{3,400 ± 0,039} [V]	{4,580 ± 0,091} [V]
B1105	{3,4030 ± 0,0057} [V]	{3,2000 ± 0,0054} [V]	{4,5880 ± 0,0070} [V]

Slika 5.20. Tablica mjerenja za sinusni naponski signal 10V ptp sa 6 različitih elektroničkih mjernih voltmetara.

Prema slici 5.20. instrument s PŽ znači instrument s pomičnim željezom. Mjerni rezultati se mogu ravnati po najpreciznijem instrumentu za mjerenje što je u ovom slučaju digitalni voltmetar B1105 koji ima najmanja odstupanja i greške te najveću razlučivost. U usporedbi sa B1105 vidi se kakve rezultate daju svi ostali instrumenti koji bi u teoriji trebali dati točne rezultate pošto se radi o čistom sinusnom signalu. Pri jako niskoj frekvenciji od 1 Hz koja je izvan opsega rada ovih instrumenata jedini instrument B1105 nije previše alternirao između drugih vrijednosti i dao je mjerni rezultat od 3,2V dok su ostali mijenjali svoju vrijednost u rasponu od otprilike 0,5V osim instrumenta sa pomičnim željezom koji je pokazivao približno točnu efektivnu vrijednost. Pri dodavanju istosmjerne DC komponente od +3V na funkcijskom generatoru vidi se kako instrumenti reagiraju prema mjernim rezultatima. Instrument s pomičnim željezom i dalje pokazuje točnu vrijednost jer reagira i na istosmjernu veličinu kao i instrument s pomičnim svitkom. Instrumenti EM3055 i VC 870 pokazuju netočnu vrijednost zbog toga što uopće ne uračunavaju istosmjernu komponentu, i na kraju tablice prema slici 5.20. instrumenti UT71A i B1105 pokazuju točne efektivne vrijednosti napona jer imaju oznaku TrueRMS (AC+DC) i mogu računati efektivnu vrijednost čak i ako je dodan istosmjerni signal.



Slika 5.21. Prikaz sinusnog valnog oblika pri  $f=50\text{Hz}$  i  $10\text{V}$  ptp bez DC komponente na osciloskopu.



Slika 5.22. Prikaz sinusnog valnog oblika pri  $f=50\text{Hz}$  i  $10\text{V}$  ptp sa  $+3\text{V}$  DC komponentom na osciloskopu.

DC komponenta – istosmjerna komponenta.

$10\text{V}$  ptp –  $10$  Volta „peak to peak“ tj. od vrha do vrha signala.

### 5.6.2. Mjerenje efektivne vrijednosti napona za trokutasti naponski signal

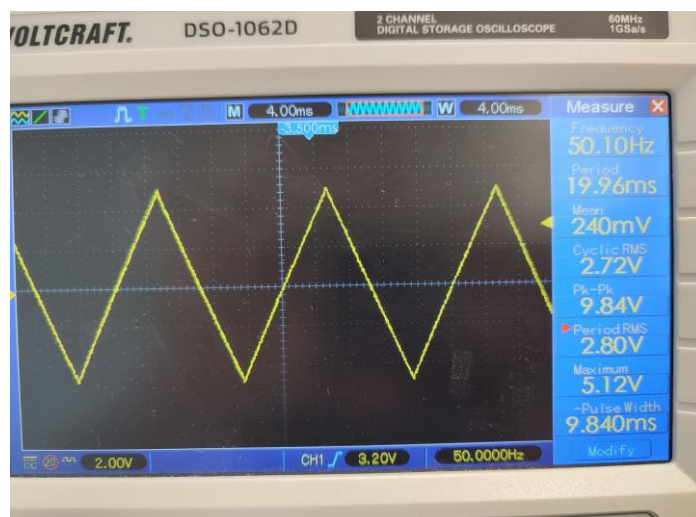
Tip instrumenta	Trokutasti valni oblik 10V ptp (od vrha do vrha signala)	Trokutasti 10V ptp sa +3V istosmjernom komponentom
	Frekvencija = 50 Hz	Frekvencija = 50 Hz
Instrument s PŽ	{2,70 ± 0,10} [V]	{4,10 ± 0,10} [V]
MX 230	{2,40 ± 0,10} [V]	{4,40 ± 0,10} [V]
EM3055	{2,570 ± 0,029} [V]	{2,570 ± 0,029} [V]
VC 870	{2,688 ± 0,018} [V]	{2,688 ± 0,018} [V]
UT71A	{2,688 ± 0,036} [V]	{4,122 ± 0,086} [V]
B1105	{2,6878 ± 0,0048} [V]	{4,1300 ± 0,0065} [V]

Slika 5.23. Tablica mjerenja za trokutasti naponski signal 10V ptp sa 6 različitih elektroničkih mjernih voltmetara.

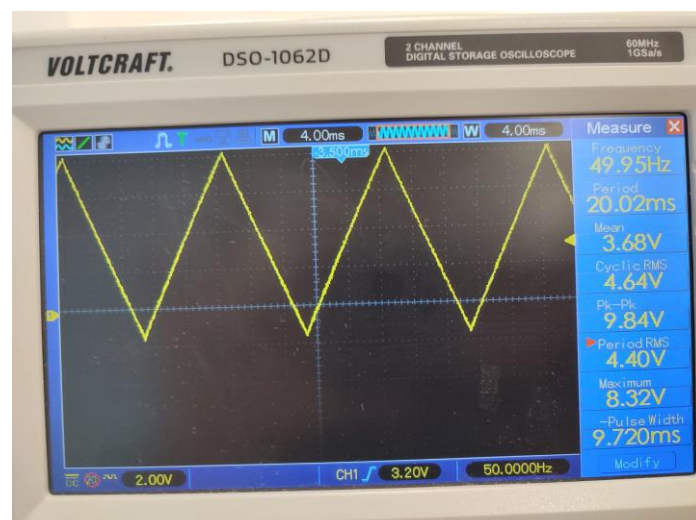
Pri promjeni izmjeničnog naponskog valnog oblika iz sinusnog u trokutasti prema slici 5.23. mogu se uočiti neke pogreške kod različitih voltmetara. Bez DC komponente točni su instrument s pomičnim željezom, VC 870, UT71A i B1105 tj. vrijednosti su im svima otprilike iste jer mjere pravu efektivnu vrijednost True RMS i pokazuju točan rezultat no instrumenti MX230 i EM3055 imaju odziv na srednju ispravlenu vrijednost, i kada pomnože srednju ispravlenu vrijednost sa faktorom oblika za sinusni signal dobiva se netočan rezultat mjerenja jer tako RMS instrumenti funkcioniraju.

Pri dodavanju DC komponente VC 870 više ne pokazuje točnu efektivnu vrijednost jer nema mogućnost mjerenja istosmjerne komponente kao instrumenti s pomičnim željezom, UT71A i B1105. Instrument EM3055 pokazuje istu vrijednost i ne mijenja se dodavanjem istosmjerne komponente kao što se ne mijenja i za VC 870 no analogni voltmetar MX 230 ima mogućnost mjerenja i istosmjerne komponente pa se promijenio rezultat mjerenja koji i dalje nije točan ali je precizniji od instrumenata EM3055 i VC 870.

Nisu promatrani rezultati pri vrlo niskim frekvencijama jer bi rezultat bio otprilike jednak kao i za sinusni signal gdje bi svi instrumenti imali povećanu mjernu nesigurnost zbog rada u nepropisano niskoj frekvenciji



Slika 5.24. Prikaz trokutastog valnog oblika pri  $f=50\text{Hz}$  i 10V ptp bez DC komponente na osciloskopu.



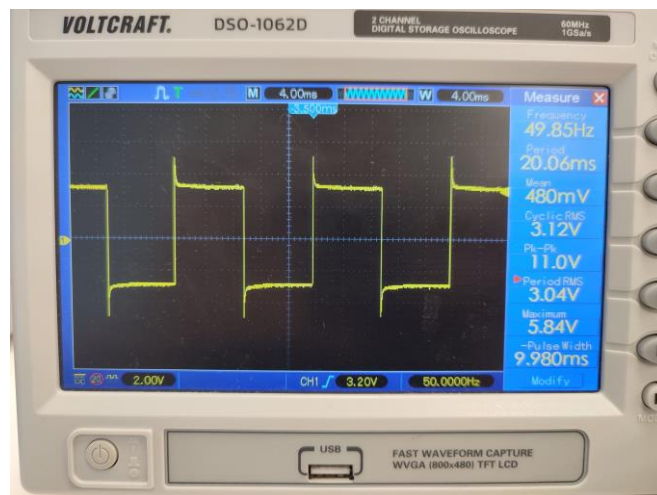
Slika 5.25. Prikaz trokutastog valnog oblika pri  $f=50\text{Hz}$  i 10V ptp sa +3V DC komponentom na osciloskopu.

### 5.6.3. Mjerenje efektivne vrijednosti napona za pravokutni naponski signal

Tip instrumenta	Pravokutni valni oblik 10V ptp (od vrha do vrha signala)	Pravokutni 10V ptp sa +3V istosmjernom komponentom
	Frekvencija = 50 Hz	Frekvencija = 50 Hz
Instrument s PŽ		
MX 230	{5,00 ± 0,10} [V]	{6,30 ± 0,20} [V]
EM3055	{4,960 ± 0,040} [V]	{4,960 ± 0,040} [V]
VC 870	{4,570 ± 0,029} [V]	{4,560 ± 0,029} [V]
UT71A	{4,520 ± 0,044} [V]	{6,54 ± 0,11} [V]
B1105	{4,5370 ± 0,0070} [V]	{6,5500 ± 0,0093} [V]

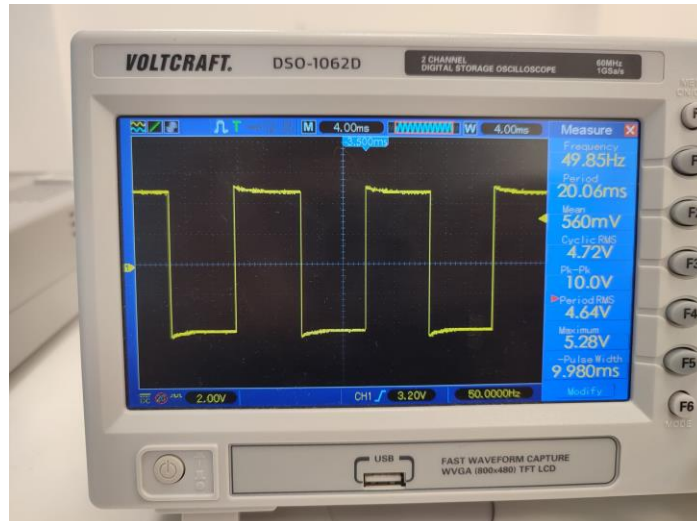
Slika 5.26. Tablica mjerenja za pravokutni naponski signal 10V ptp sa 5 različitih elektroničkih mjernih voltmetara.

Izbačeno je korištenje instrumenta sa pomičnim željezom iz zadnjeg mjerenja zato što je postalo izazovno kompenzirati pad napona na instrumentu s pomičnim željezom na funkcijskom generatoru za pravokutni i impulsni valni oblik. Također instrument s pomičnim željezom dosta izobličava valne oblike prema slici 5.27. zbog niske ulazne impedancije pa je i iz toga razloga izbačen iz korištenja. Mjerenje je obavljeno sa instrumentom s pomičnim željezom odvojeno no zbog povelikog pada napona na njemu efektivna vrijednost se smanji.

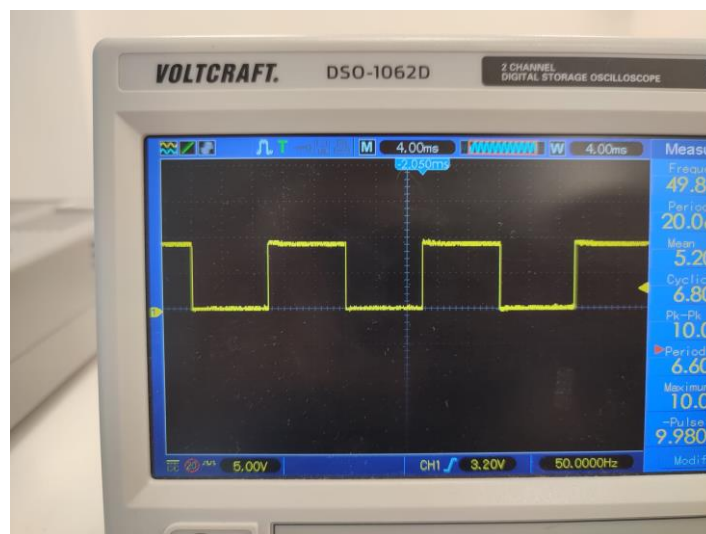


Slika 5.27. Prikaz izobličenja pravokutnog valnog oblika na osciloskopu pri uključenju instrumenta s pomičnim željezom.

U ostalim mjerenjima se vide slični rezultati kao u potpoglavlju 5.6.2. gdje su točni instrumenti UT71A i B1105 zajedno sa MX 230 koji ima malu pogrešku zbog valnog oblika no točniji je od instrumenata EM3055 i VC 870 koji sa istosmjernom komponentom daju vrlo neprecizan rezultat. Bez istosmjerne komponente može se primjetiti kako instrumenti MX 230 i EM3055 daju skoro identičan rezultat ali ipak neprecizan i veći za 0,4V od VC 870, UT71A i B1105 instrumenata.



Slika 5.28. Prikaz pravokutnog valnog oblika pri  $f=50\text{Hz}$  i  $10\text{V}$  ptp bez DC komponente na osciloskopu.



Slika 5.29. Prikaz pravokutnog valnog oblika pri  $f=50\text{Hz}$  i  $10\text{V}$  ptp sa  $+3\text{V}$  DC komponentom na osciloskopu.

## ZAKLJUČAK

U cilju traženja načina i metoda mjerenja efektivne vrijednosti napona analognim ili digitalnim mjernim instrumentima zapaženo je da mjerenjem nesinusoidalnih signala instrumentima koji su u širokoj primjeni, tj. instrumenti sa odzivom na srednju ispravljenu vrijednost, dobivaju se netočni mjerni rezultati zbog čega je obrađeno koji instrumenti mogu raditi kao voltmetri i mjeriti efektivnu vrijednost napona sa što manjim pogreškama. Obradena su tri glavna principa rada čipova u digitalnim instrumentima kojima je glavni zadatak izračunati i pretvoriti efektivnu vrijednost napona u znamenke koje mjeritelj može vidjeti na zaslonu instrumenta. Razlike u mjernim rezultatima mogu se točno vidjeti iz praktičnog dijela završnog rada gdje se pri mjerenju napona različitim mjernim instrumentima vide razlike i odstupanja u rezultatima preciznih instrumenata gdje je potvrđeno da pogreške različitih instrumenata, u različitim situacijama i različitim principima rada, mogu prikazivati vrlo neprecizne rezultate.

Bitno je napomenuti i značajke elektroničkih mjernih instrumenata zbog kojih se može utjecati na mjerne rezultate ako na primjer imaju nisku ulaznu impedanciju kao instrument s pomičnim željezom koji zbog niske ulazne impedancije dozvoljava dovoljno veliku struju da prolazi kroz njega, što kao rezultat znači da će biti veći pad napona u njemu čime se smanjuje efektivna vrijednost napona i također izobličuju oblik signala. Digitalni mjerni instrumenti imaju svoja određena frekventna područja na kojima mogu raditi sa zadovoljavajućom preciznošću te imaju iznos tjemnog faktora do kojeg će instrument prikazivati zadovoljavajući rezultat.



## LITERATURA

- [1] Ljubomir Malešević, Osnove elektrotehnike I, Split 2018
- [2] Ljubomir Malešević, Osnove elektrotehnike II, Split 2018
- [3] Branimir Kuzmanović, Osnove elektrotehnike 1. dio 3. izdanje, Zagreb 2011
- [4] AC Waveform and AC Circuit Theory, ElectronicsTutorials, dostupno na: <https://www.electronics-tutorials.ws/accircuits/ac-waveform.html> [24.9.2023.]
- [5] Vojislav Bego, Mjerenja u elektrotehnici 9. izdanje, str 254. str 296. str 339. , Zagreb 2003
- [6] Vojislav Bego, Mjerenja u elektrotehnici 3. izdanje, str 120, 174 travanj 1979. Zagreb
- [7] Fakultet elektrotehnike računarstva i informacijskih tehnologija Osijek, Osnove mjerenja predavanja, 2021/22
- [8] Nonlinear Circuits Handbook, Dan Sheingold i inženjerski tim analog devices-a dostupno na: <https://www.analog.com/media/en/training-seminars/design-handbooks/Nonlinear-Circuits-Handbook/Part3.pdf> str 390. [24.9.2023.]
- [9] Predrag Krčum, Električna mjerenja, Sveučilište u Splitu, Sveučilišni odjel za stručne studije Split, Livanjska 5/III, Split, listopad 2012. str 90.
- [10] Ivan Zovak, Principi rada analognih i digitalnih mjernih instrumenata Završni rad, Osijek 2018
- [11] Robert A. Witte, Electronic Test Instruments Theory and Application, 1993
- [12] Charles Kitchin and Lew Counts, RMS-to-DC Application Guide Second Edition, 1986.
- [13] Low Cost, Low Power, True RMS-to-DC Converter AD8436, Analog Devices, dostupno na: <https://www.analog.com/media/en/technical-documentation/data-sheets/AD8436.pdf>[24.9.2023.]
- [14] Rohde & Schwarz HM8030-6 10 MHz Function Generator TEquipment, Interworld Highway, LLC, dostupno na: <https://www.tequipment.net/Rohde-&-Schwarz/HM8030-6/Function-Generator/> [24.9.2023.]

## SAŽETAK

Glavni problem u radu je kako izmjeriti efektivnu vrijednost napona. Mjerni instrumenti su u prošlosti kalibrirani većinom samo za sinusne valne oblike no mogu se podesiti i za druge valne oblike ako se zna sa kojim valnim oblicima se radi, ali kada u energetskej elektronici mjeritelj ne zna oblik izmjeničnog signala napona njegovi instrumenti sa odzivom na srednju ispravljenu vrijednost će davati netočne mjerne rezultate. Ovaj problem je riješen razvitkom tehnologije gdje se za pristupačne cijene mogu nabaviti instrumenti sa zadovoljavajućim preciznostima koji mjere pravu efektivnu vrijednost neovisno o vrsti izmjeničnog signala napona. Iz mjerenja u zadnjem poglavlju završnog rada potvrđeno je kako izgledaju pogreške između mjernih rezultata različitih tipova instrumenata sa različitim valnim oblicima napona.

## ABSTRACT

The main problem in the work is how to measure the effective value of voltage. Measurement instruments have traditionally been calibrated mainly for sinusoidal waveforms, but they can be adjusted for other waveforms if the type of waveform being used is known. However, in power electronics, when the meter does not know the shape of the AC voltage signal, instruments with a response to the root-mean-square (RMS) value will provide inaccurate measurements. This problem has been solved through the development of technology where instruments with satisfactory precision can be obtained at affordable prices, measuring the true RMS value regardless of the type of AC voltage waveform. The measurements in the last chapter of the final thesis have confirmed the errors between the measurement results of different types of instruments with different voltage waveforms.

## **ŽIVOTOPIS**

Marko Mur rođen je u Osijeku, 23. studenog 2001. godine. Završava OŠ Ivana Gorana Kovačića u Đakovu, te upisuje srednju školu „Srednja strukovna škola Antuna Horvata“ u Đakovu koju završava 2020. godine, kada kao redovan student upisuje preddiplomski sveučilišni studij elektrotehnike na Fakultetu elektrotehnike, računarstva i informacijskih tehnologija u Osijeku – smjer elektrotehnika. Nakon završene prve godine upisuje smjer Elektroenergetike. Odlično vlada engleskim jezikom te je trenutno student treće godine preddiplomskog studija, smjer Elektroenergetika.

# PRILOG

Br.	Naziv	Simbol	Br.	Naziv	Simbol
F-15	Bimetalni instrument		F-24	Upozorenje na odvojeni predotpornik	
F-16	Elektrostatski instrument		F-25	Upozorenje na odvojeni induktivni predotpornik	
F-17	Instrument s titrajućim jezičcima		F-26	Upozorenje na odvojenu impedanciju	
F-18	Neizolirani termopretvarač		F-27	Elektrostatski oklop	
F-19	Izolirani termopretvarač		F-28	Magnetski oklop	
F-20 a	Instrument s pomičnim svitkom s ugrađenim izoliranim termopretvaračem		F-29	Astatički instrument	ast
F-20 b	Instrument s pomičnim svitkom s odvojenim neizoliranim termopretvaračem		F-30	Magnetska indukcija koja odgovara indeksu klase, izražena u desetinama mT	
F-21	Ispravljač		F-31	Stezaljka za uzemljenje	
F-22	Instrument s pomičnim svitkom s ugrađenim ispravljačem		F-32	Podešavač nule	
F-23	Upozorenje na odvojeni shunt		F-33	Upozorenje na posebno uputstvo ili dokument	

<sup>1)</sup> Ako je nesporazum isključen, mogu se ovi simboli upotrijebiti umjesto simbola F-20a, F-20b ili F-22 da označe mjerni instrument s termopretvaračem ili ispravljačem

Tablica 1. Norme i značajke mjernih instrumenata. [6]

Br.	Naziv	Simbol	Br.	Naziv	Simbol
<b>D. SIMBOLI POLOŽAJA INSTRUMENTA</b>			F-4	Kvocijentni instrument s pomičnim magnetom	
D-1	Instrument za vertikalni položaj		F-5	Instrument s pomičnim željezom	
D-2	Instrument za horizontalni položaj		F-6	Instrument s pomičnim željezom i permanentnim magnetom	
D-3	Instrument čija skala za vrijeme upotrebe stoji koso prema horizontali (npr. 60°)		F-7	Kvocijentni instrument s pomičnim željezom	
<b>E. SIMBOLI KLASSE TAČNOSTI</b>			F-8	Elektrodinamski instrument	
E-1	Indeks klase čije su pogreške izražene u procentima mjernog dometa (npr. 1,5)	1,5	F-9	Elektrodinamski instrument zatvoren željezom (ferodinamski instrument)	
E-2	Indeks klase čije su pogreške izražene u procentima duljine skale (npr. 1,5)		F-10	Kvocijentni elektrodinamski instrument	
E-3	Indeks klase čije su pogreške izražene u procentima prave vrijednosti (npr. 1,5)		F-11	Kvocijentni elektrodinamski instrument zatvoren željezom (kvocijentni ferodinamski instrument)	
<b>F. SIMBOLI KOJI OZNAČAVAJU PRINCIP DJELOVANJA MJERNIH INSTRUMENTATA I PRIBORA</b>			F-12	Indukcioni instrument	
F-1	Instrument s pomičnim svitkom		F-13	Kvocijentni indukcioni instrument	
F-2	Instrument s unakrsnim svicima		F-14	Instrument s vrućom žicom	
F-3	Instrument s pomičnim magnetom				

Tablica 2. Norme i značajke mjernih instrumenata. [6]

Broj	Naziv	Simbol	Broj	Naziv	Simbol
<b>A. SIMBOLI NEKIH JEDINICA I NJIHOVIH DEKADSKIH UMNOŽAKA</b>			<b>B. SIMBOLI KOJI OZNAČAVAJU VRST STRUJE KOJU INSTRUMENT MJERI</b>		
A-1	kiloamper	kA	B-1	Istosmjerna struja	—
A-2	amper	A	B-2	Izmjenična struja	~
A-3	miliamper	mA			
A-4	mikroamper	μA	B-3	Istosmjerna ili izmjenična struja	⎓
A-5	kilovolt	kV			
A-6	volt	V	B-4	Trofazni mjerni sistem s jednim strujnim i jednim naponskim krugom	⎓
A-7	milivolt	mV			
A-8	mikrovolt	μV	B-5	Trofazni mjerni sistem sa dva strujna i dva naponska kruga	⎓
A-9	megavat	MW			
A-10	kilovat	kW	B-6	Trofazni mjerni sistem sa tri strujna i tri naponska kruga	⎓
A-11	vat	W			
A-12	megavar	Mvar	<b>C. SIMBOLI ISPITNIH NAPONA</b>		
A-13	kilovar	kvar			
A-14	var	var	C-1	Ispitni napon 500 V	☆
A-15	megaherc	MHz			
A-16	kiloherc	kHz	C-2	Ispitni napon iznad 500 V (npr. 2 kV)	☆ <sub>2</sub>
A-17	herz	Hz			
A-18	megaom	MΩ	C-3	Simbol instrumenta koji se ne podvrgava ispitnom naponu	☆ <sub>0</sub>
A-19	kiloom	kΩ			
A-20	om	Ω			
A-21	tesla	T			
A-22	militesla	mT			

Tablica 3. Norme i značajke mjernih instrumenata. [6]