

Analiza implementacije FACTS uređaja na stabilnost kuta rotora

Ihas Vukušić, Adela

Master's thesis / Diplomski rad

2023

Degree Grantor / Ustanova koja je dodijelila akademski / stručni stupanj: **Josip Juraj Strossmayer University of Osijek, Faculty of Electrical Engineering, Computer Science and Information Technology Osijek / Sveučilište Josipa Jurja Strossmayera u Osijeku, Fakultet elektrotehnike, računarstva i informacijskih tehnologija Osijek**

Permanent link / Trajna poveznica: <https://um.nsk.hr/um:nbn:hr:200:756225>

Rights / Prava: [In copyright](#)/[Zaštićeno autorskim pravom.](#)

Download date / Datum preuzimanja: **2025-03-29**

Repository / Repozitorij:

[Faculty of Electrical Engineering, Computer Science and Information Technology Osijek](#)



**SVEUČILIŠTE JOSIPA JURJA STROSSMAYERA U OSIJEKU
FAKULTET ELEKTROTEHNIKE, RAČUNARSTVA I
INFORMACIJSKIH TEHNOLOGIJA OSIJEK**

Sveučilišni studij

**ANALIZA IMPLEMENTACIJE FACTS UREĐAJA NA
STABILNOST KUTA ROTORA**

Diplomski rad

Adela Ihas Vukušić

Osijek, 2023.

**FERIT**FAKULTET ELEKTROTEHNIKE, RAČUNARSTVA
I INFORMACIJSKIH TEHNOLOGIJA **OSIJEK****Obrazac D1: Obrazac za imenovanje Povjerenstva za diplomski ispit**

Osijek, 18.09.2023.

Odboru za završne i diplomske ispite**Imenovanje Povjerenstva za diplomski ispit**

Ime i prezime Pristupnika:	Adela Ihas Vukušić
Studij, smjer:	Diplomski sveučilišni studij Elektrotehnika
Mat. br. Pristupnika, godina upisa:	D-1404, 07.10.2021.
OIB studenta:	69962746190
Mentor:	prof. dr. sc. Predrag Marić
Sumentor:	,
Sumentor iz tvrtke:	
Predsjednik Povjerenstva:	prof. dr. sc. Srete Nikolovski
Član Povjerenstva 1:	prof. dr. sc. Predrag Marić
Član Povjerenstva 2:	Ružica Kljajić, mag. ing. el.
Naslov diplomskog rada:	Analiza implementacije FACTS uređaja na stabilnost kuta rotora
Znanstvena grana diplomskog rada:	Elektroenergetika (zn. polje elektrotehnika)
Zadatak diplomskog rada:	
Prijedlog ocjene pismenog dijela ispita (diplomskog rada):	Izvrstan (5)
Kratko obrazloženje ocjene prema Kriterijima za ocjenjivanje završnih i diplomskih radova:	Primjena znanja stečenih na fakultetu: 3 bod/boda Postignuti rezultati u odnosu na složenost zadatka: 2 bod/boda Jasnoća pismenog izražavanja: 2 bod/boda Razina samostalnosti: 3 razina
Datum prijedloga ocjene od strane mentora:	18.09.2023.
Potvrda mentora o predaji konačne verzije rada:	<i>Mentor elektronički potpisao predaju konačne verzije.</i>
	Datum:

**FERIT**FAKULTET ELEKTROTEHNIKE, RAČUNARSTVA
I INFORMACIJSKIH TEHNOLOGIJA OSIJEK**IZJAVA O ORIGINALNOSTI RADA**

Osijek, 06.10.2023.

Ime i prezime studenta:

Adela Ihas Vukušić

Studij:

Diplomski sveučilišni studij Elektrotehnika

Mat. br. studenta, godina upisa:

D-1404, 07.10.2021.

Turnitin podudaranje [%]:

9

Ovom izjavom izjavljujem da je rad pod nazivom: **Analiza implementacije FACTS uređaja na stabilnost kuta rotora**

izrađen pod vodstvom mentora prof. dr. sc. Predrag Marić

i sumentora ,

moj vlastiti rad i prema mom najboljem znanju ne sadrži prethodno objavljene ili neobjavljene pisane materijale drugih osoba, osim onih koji su izričito priznati navođenjem literature i drugih izvora informacija. Izjavljujem da je intelektualni sadržaj navedenog rada proizvod mog vlastitog rada, osim u onom dijelu za koji mi je bila potrebna pomoć mentora, sumentora i drugih osoba, a što je izričito navedeno u radu.

Potpis studenta:

Sadržaj

1. UVOD	1
2. FACTS UREĐAJI I STABILNOST EES	2
2.1. Dosezi u izradi FACTS uređaja	2
2.2. Teorijske osnove stabilnosti EES	5
2.2.1. Stabilnost elektroenergetskog sustava.....	5
2.2.2. Klasifikacija stabilnosti	5
2.2.3. Stabilnost frekvencije	6
2.2.4. Naponska stabilnost.....	7
2.3. Stabilnost kuta rotora.....	7
2.3.1. Stabilnost malih poremećaja kuta rotora (oscilatorna stabilnost)	8
2.3.2. Prijelazna stabilnost.....	9
3. FACTS SUSTAVI.....	14
3.1. Podjela FACTS regulatora.....	14
3.1.1. STATCOM.....	16
3.1.2. SSSC.....	17
3.1.3. UPFC.....	18
3.1.4. IPFC	19
3.1.5. TCSC 9.....	20
3.1.6. TCPSC.....	21
3.2. SVC – statički VAR kompenzator.....	21
3.2.1. Implementacija SVC – a na sredini voda	22
3.2.2. Implementacija SVC -a na kraj radijalnog voda	23
3.2.3. Metoda jednakih površina sa SVC -om i bez SVC -a	24
3.2.4. Prigušivanje oscilacija u sustavu.....	26
3.3. SVS – statički VAR sistem.....	27
4. ANALIZA UTJECAJA FACTS UREĐAJA NA STABILNOST KUTA ROTORA	28

4.1. Model sustava za simulaciju.....	28
4.2. Proračun struja kratkog spoja i tokova snaga	31
4.3. Analiza stabilnosti kuta rotora pri malim, oscilatornim promjenama u mreži	35
4.4. Analiza stabilnosti kuta rotora pri velikim, tranzijentnim poremećajima u mreži	39
4.4.1. Simulacija stabilnosti kuta rotora sa standardnim SVS modelom FACTS uređaja	39
4.4.2. Simulacija stabilnosti kuta rotora sa WECC SVSMO1 SVS modelom FACTS uređaja	43
4.4.3. Simulacija stabilnosti kuta rotora sa WECC SVSMO1 SVS modelom i POD regulatorom	46
5. ZALJUČAK	49
LITERATURA	50
SAŽETAK.....	52
ABSTRACT	52
ŽIVOTOPIS	53

1. UVOD

Od samih početaka proizvodnje i distribucije električne energije elektroenergetski sustavi se neprestano šire te postaju sve kompleksniji. Zbog velikih kvarova kroz povijest veliki napori su se ulagali i još uvijek se ulažu u pronalaženje načina stabiliziranja sustava radi sigurnijeg i pouzdanijeg prijenosa električne energije. Nezamisliv je život i rad bez električne energije stoga se nastoji da ista bude u svakom trenutku raspoloživa u količinama traženim od kupca i kvalitete koja je sada regulirana normama. Prilikom dostave električne energije treba uzeti u obzir sve probleme koji nastaju u mreži za vrijeme njezinog prijenosa. Stari vodovi po cijelom svijetu su zbog sve veće potrošnje preopterećeni. Zbog ekonomičnosti i zaštite okoliša se pokušava sa fleksibilnim AC prijenosnim sustavima, tj. FACTS (eng. *Flexible AC Transmission System*) uređajima povećati prijenosna snaga vodova tako da se ne moraju mijenjati ili dodavati novi vodovi. Isto tako zbog ekonomičnosti sustavi rade na granici stabilnosti, sve je opterećeno do maksimuma, ne postoje rezerve, što je izazov za uspješno održavanje stabilnosti. Tu nastupa energetska elektronika koja svojim brzim reakcijama uvelike pospješuje stanje sustava kod malih i prijelaznih poremećaja. Pri prijenosu električne energije, potrebno je cijeli elektroenergetski sustav održati stabilnim. Kada se govori o stabilnosti sustava, stabilnost se može podijeliti na stabilnost napona, stabilnost frekvencije, te stabilnost kuta rotora. Kasnije, u radu navedene klasifikacije će biti detaljnije predstavljene. Posebna pozornost u radu će biti na stabilnosti kuta rotora, te eksperimentalnom istraživanju kako i na koji način FACTS uređaji utječu na stabilnost kuta rotora.

U drugom poglavlju rada su opisani dosezi u izradi FACTS uređaja, prednosti FACTS uređaja te je prikazan udio pojedinih proizvođača u ukupno instaliranoj snazi FACTS uređaja u Europi, te opis podjele FACTS uređaja prema načinu spajanja u sustav, drugo poglavlje predstavlja i teorijske osnove o stabilnosti elektroenergetskog sustava. U trećem poglavlju je opisana podjela FACTS uređaja kao i vrste FACTS uređaja te detaljan opis SVC uređaja koji će se koristiti za spajanje u sustav 39 sabirnica u programskom paketu DIgSILENT PowerFactory te za simulacije i rezultate simulacija. U nastavku rada, u četvrtom poglavlju u programskom paketu DIgSILENT će biti simulirana razna stanja u sustavu, biti će prikazan kut rotora s obzirom na male poremećaje u sustavu, te sveukupna stabilnost sustava nakon malih poremećaja, kao i utjecaj FACTS uređaja na stabilnost kuta rotora pri prijelaznim pojavama.

2. FACTS UREĐAJI I STABILNOST EES

2.1. Dosezi u izradi FACTS uređaja

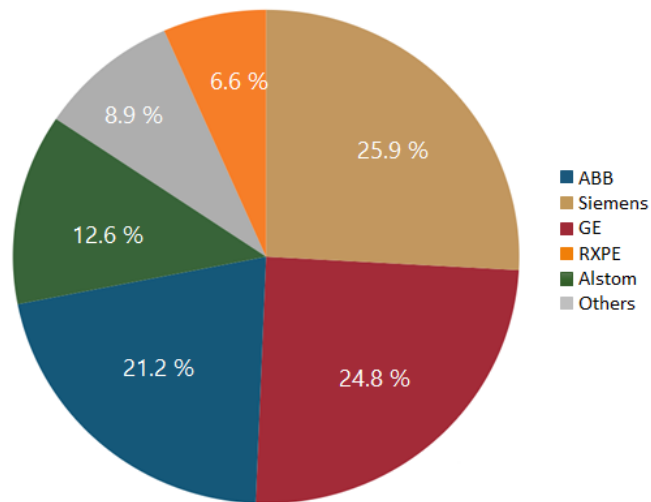
Fleksibilni sustav prijenosa izmjenične struje (FACTS) se sastoji od skupine tehnologija koje dramatično povećavaju kapacitet postojećih prijenosnih mreža.

FACTS uređaji imaju mali utjecaj na okoliš, i lakše ih je implementirati u područja gdje je povećana potreba za električnom energijom. Vrijeme provedbe projekta znatno je brže, a investicijski troškovi znatno niži od alternativne izgradnje više dalekovoda ili novih postrojenja za proizvodnju električne energije. Pregovori o pravu prolaza i dovršetak novih projekata dalekovoda mogu potrajati i preko 10 godina, dok se FACTS uređaji instaliraju na relativno malo područje i mogu znatno povećati kapacitete postojećih dalekovoda, a vrijeme do završetka projekta može biti samo godinu dana. [1]

Pored povećanja kapaciteta prijenosa električne energije, glavna zadaća FACTS uređaja je održavanje napona u normalnim granicama. „Danas kada razvijene zemlje sve više prelaze na obnovljive izvore energije kao što su vjetro i sunčane elektrane posebno dolazi do izražaja potreba za FACTS uređajima.“[2] Glavna prednost konvencionalnih elektrana je što se razmjenom jalove energije sa sustavom kontrolira poremećaj u fluktuaciji napona i time se sustav održava stabilnim. Kako se sve veći broj konvencionalnih elektrana zatvara, smanjuje se i proizvodnja jalove energije, koja se može nadomjestiti instaliranjem FACTS uređaja na odabrana mjesta u mreži i tako održati sustav stabilnim i pouzdanim. [2]

Njemački elektroenergetski sustav prolazi kroz velike promjene dok zemlja nastoji prijeći na 80 posto obnovljive energije do 2050.godine, politika je to koja uključuje zatvaranje konvencionalnih elektrana. Procijenjeno je da će se morati instalirati oko 70 STATCOM-a u sljedećih 10 godina kako bi osigurali stabilnost mreže tijekom energetske tranzicije zemlje.

Na slici 2.1.1. je prikazan udio pojedinih proizvođača u ukupnoj instaliranoj snazi FACTS uređaja u Europi. [3]



Slika 2.1.1. FACTS (SVC i STATCOM) tržišni udio na temelju ukupnog MVAr kapaciteta u Europi (2007-2017) [3]

Podjela FACTS uređaja prema načinu spajanja u sustav:

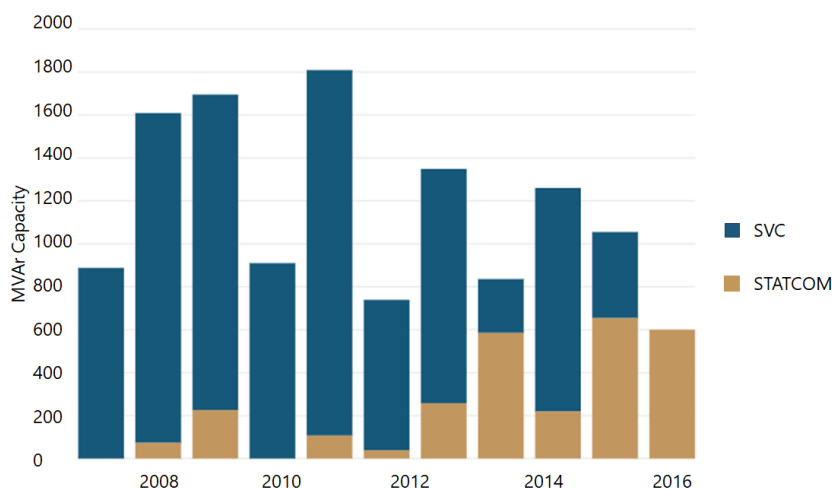
1. Poprečni uređaji (SVC, STATCOM)
2. Serijski uređaji (TCSC, SSSC)
3. Kombinirano serijsko serijski ili serijsko poprečni uređaji (UPFC, IPFC)

„Poprečni FACTS uređaji reguliraju iznos napona putem kontroliranog injektiranja jalove snage, dok se kod serijskih FACTS uređaja reguliraju tokovi snaga pomoću naponskog izvora u serijskom spoju s vodom. Kombinirani FACTS uređaji istovremeno reguliraju iznos napona i tokove djelatne i jalove snage na vodu na kojemu su priključeni.“[4]

SVC i STATCOM su najčešće korišteni FACTS uređaji jer proizvođači imaju desetljeća iskustva u izradi istih. Instaliraju se pretežito na sabirnicama s najvećim opterećenjem, kritičnim trafostanicama i velikim industrijskim pogonima za:

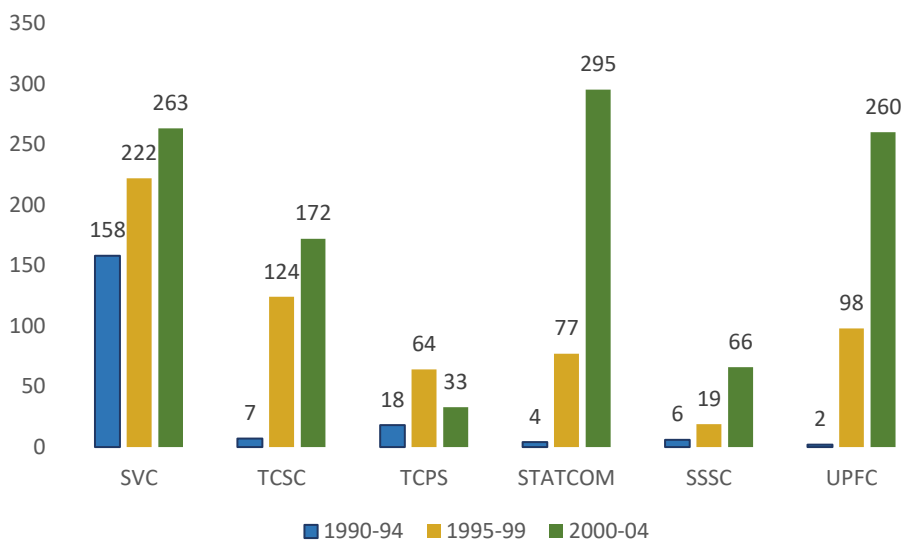
- Dinamičku stabilizaciju napona
- Prigušenje oscilacija snage (POD)
- Balansiranje opterećenja
- Potpora naponu

Na slici 2.1.2. je prikazano povećanje instalirane snage SVC i STATCOM uređaja po godinama u Europi.[3]



Slika 2.1.2. Godišnje povećanje kapaciteta SVC i STATCOM po godinama u Europi (2007.-2017.) [3]

Od početka nastanka FACTS uređaji se dijele na tri generacije. Prva generacija FACTS uređaja (SVC, TSSC, TCSC) koristi tiristorski kontrolirane sklopke kao upravljačke uređaje. Druga generacija (STATCOM, SSSC, UPFC, IPFC) su uređaji temeljeni na pretvaračima i koriste sklopne statičke pretvarače kao izvore napona i struje koji se mogu brzo kontrolirati.[5] Treću generaciju FACTS uređaja (DPFC, D-STATCOM, EPFC) odlikuje bolja brzina djelovanja, gdje se koriste IGBT i GTO pretvarači.[6]



Slika 2.1.3. Znanstveni radovi o FACTS uređajima kroz godine [3]

SVC, FACTS uređaj prve generacije, dokazao je svoju sposobnost održavanja profila napona putem kompenzacije jalove snage. S druge strane, STATCOM, uređaj temeljen na pretvaraču

izvora napona (VSC) polako prodire na tržište s napretkom tehnologije sklopnih elemenata kao što su GTO i IGBT, trend koji se uočava na slici 2.1.2. Na slici 2.1.3. uočava se drastično povećanje u broju izdanih radova vezanih za FACTS uređaje.

Najveće investicije u Europi u ugradnju STATCOMA imaju Njemačka, Ujedinjeno kraljevstvo, Francuska i Norveška. Predviđen je stabilan rast tržišta FACTS uređaja, ponajviše radi instaliranja novih obnovljivih izvora električne energije.[3]

2.2. Teorijske osnove stabilnosti EES

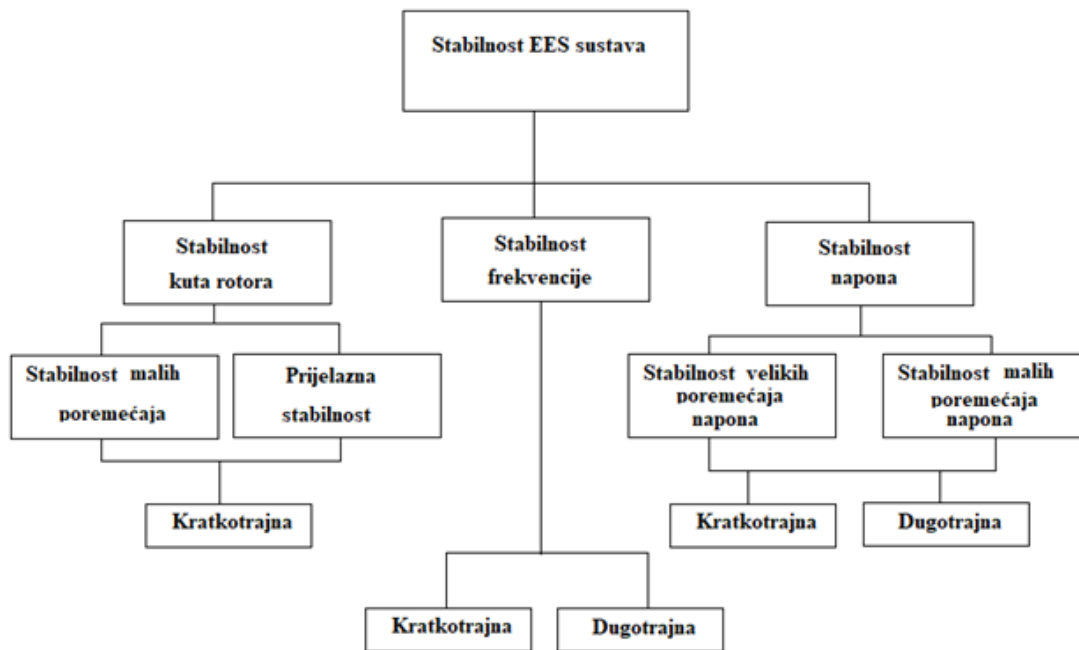
2.2.1. Stabilnost elektroenergetskog sustava

„Stabilnost elektroenergetskog sustava je sposobnost sustava da se, uz određeno početno stanje, nakon fizičkog poremećaja vrati u ravnotežno stanje s gotovo svim varijablama sustava ograničenim tako da cjelokupni sustav ostane praktički netaknut.“[7]

Elektroenergetski sustav je izrazito nelinearan sustav koji stalno radi u promjenjivom okruženju: opterećenja izlazne snage generatora i ključni pogonski parametri kontinuirano se mijenjaju. Stabilnost EES je sposobnost kretanja radne točke sustava oko ravnoteže, tj. oko početnog pogonskog stanja.[7] EES izložen je velikim i malim poremećajima. Mali poremećaji u obliku promjene opterećenja se pojavljuju konstantno, pri čemu se sustav mora prilagoditi nastalim promjenama. Veći poremećaji EES podrazumijevaju kratke spojeve na dalekovodima ili ispade većih generatora. Veliki poremećaji mogu dovesti do strukturnih promjena u sustavu zbog odvajanja elemenata u kvaru.[7] U ravnotežnom stanju EES može biti stabilan naspram nekog velikog poremećaja, a nestabilan prema nekom drugom poremećaju. Nestabilno stanje EES može dovesti do ispada elemenata i do raspada sustava.[7]

2.2.2. Klasifikacija stabilnosti

Klasifikacija stabilnosti je prikazana blok dijagramom [7] na slici 2.2.2.1.



Slika 2.2.2.1. Klasifikacija stabilnosti EES – a [7]

Prema slici 2.2.2.1. vidljivo je da se stabilnost dijeli na:

1. Stabilnost frekvencije
2. Naponska stabilnost
3. Stabilnost kuta rotora

2.2.3. Stabilnost frekvencije

Stabilnost frekvencije podrazumijeva sposobnost elektroenergetskog sustava da održi stabilnu frekvenciju nakon ozbiljnog poremećaja u sustavu nakon kojeg dolazi do neravnoteže u proizvodnji i potrošnji električne energije. Nestabilnost frekvencije može biti kratkotrajna i dugotrajna pojava. Kod kratkotrajne nestabilnosti može doći do stvaranja otočnog pogona u mreži bez dovoljno proizvodnje, pri čemu frekvencija naglo opada, kratkotrajna nestabilnost može trajati kraće od jedne minute. Dugotrajna nestabilnost frekvencije, čije trajanje može biti od nekoliko desetaka sekundi do nekoliko minuta, čak i do nekoliko sati, može prouzrokovati zaštita parne turbine ili kotla. Frekvencija sustava ovisi o tome da sustav održi ravnotežu između proizvodnje i potrošnje ili ju povrati nakon nekog događaja u mreži zbog kojeg je došlo do neravnoteže uz minimalne gubitke opterećenja. Uz stabilnost frekvencije se povezuju pojmovi primarne i sekundarne regulacije. Ukratko, primarna regulacija je doziranje medija na turbini, s obzirom na

vremensku promjenjivost opterećenja mora se stalno regulirati mehanička snaga koju daje turbina. Višak proizvedene snage ubrzava rotor i samim time se povećava frekvencija. Regulacija se odvija automatski, otvaranjem i zatvaranjem ventila pomoću primarnih regulatora. Sekundarna regulacija je ona kada elektrana preuzima na sebe opterećenje.[8]

2.2.4. Naponska stabilnost

„Naponska stabilnost podrazumijeva sposobnost sustava da u normalnom pogonu ili nakon nekakvog poremećaja u sustavu održi vrijednost napona u granicama koje su propisane. Glavni uzrok zbog kojega se nestabilnost pojavljuje je nemogućnost sustava da isporuči potrebne količine jalove energije, te se zbog toga može pojaviti naponski propad i slom.“[9]

Podjela naponske stabilnosti :

1. Naponska stabilnost pri velikim poremećajima
2. Naponska stabilnost pri malim poremećajima

„Naponska stabilnost pri velikim poremećajima podrazumijeva sposobnost održavanja napona u propisanim granicama nakon što je sustav izložen poremećajima kao što su ispad proizvodne jedinice, ispad velikog potrošača ili ispad visoko opterećenog dalekovoda.“[9] „Naponska stabilnost pri malim poremećajima podrazumijeva sposobnost sustava da održava napone u propisanim granicama pri malim promjenama u sustavu kao što je kontinuirana promjena opterećenja.“[9]

Obje vrste naponske stabilnosti mogu se dodatno podijeliti s obzirom na vrijeme trajanja na:

1. Kratkotrajnu (brzu)
2. Dugotrajnu (sporu)

Kod kratkotrajne se podrazumijeva trajanje od nekoliko sekundi, kratkotrajnu naponsku (ne)stabilnost uzrokuju komponente koje imaju kratko vrijeme odziva (npr. asinkroni motori, elektronički upravljani potrošači, HVDC pretvarači i slično). Dugotrajna naponska (ne)stabilnost je u trajanju od desetak sekundi do nekoliko minuta ili čak sati, uzrokuju je komponente koje imaju duže vrijeme odziva (npr. transformatori s preklopkom za regulaciju napona, termostatički upravljani potrošači i drugo).[9]

2.3. Stabilnost kuta rotora

Stabilnost kuta rotora je sposobnost EES da očuva sinkronizam nakon malih i velikih poremećaja. [9]

Stabilnost kuta rotora se dijeli na:

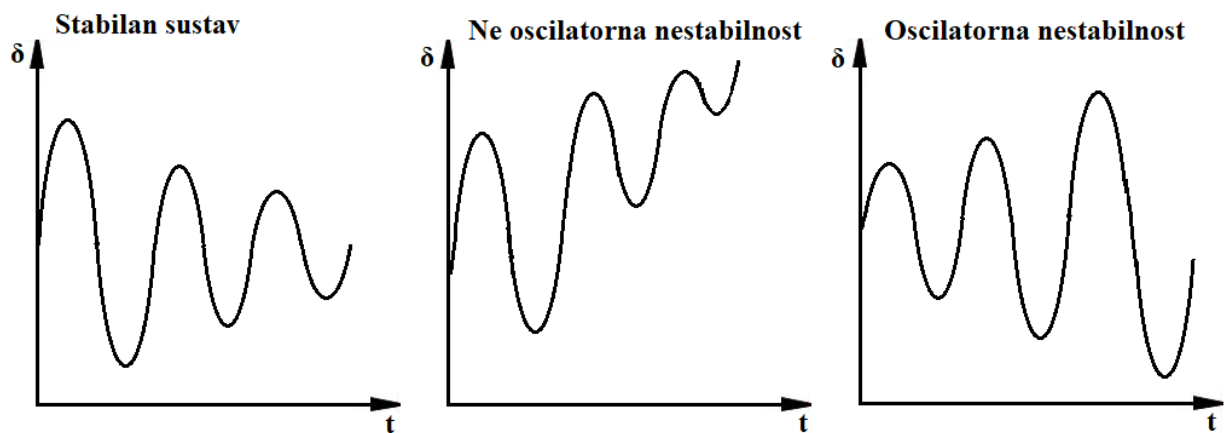
- 1) Stabilnost malih poremećaja kuta rotora (oscilatorna stabilnost)
- 2) Prijelazna stabilnost (tranzijentna, veliki poremećaji u mreži)

Stabilnost malih poremećaja kuta rotora podrazumijeva manje poremećaje u mreži kao što su poremećaji u proizvodnji i potrošnji te ostanak sustava u sinkronizmu nakon tih poremećaja. Dok prijelazna (tranzijentna) stabilnost podrazumijeva velike poremećaje u mreži, kao što je trofazni kratki spoj te ostanak sustava u sinkronizmu nakon istih.[9]

2.3.1. Stabilnost malih poremećaja kuta rotora (oscilatorna stabilnost)

„Oscilatorna stabilnost je sposobnost sustava da ostane u sinkronizmu pri malim poremećajima. Poremećaji su to koji se neprestano događaju u sustavu zbog malih promjena prilikom potrošnje i proizvodnje energije. Odgovor sustava na male poremećaje ovisi o dosta faktora uključujući stanje prije poremećaja, prijenosnu snagu sustava i tip kontrole uzbude generatora.“[9]

Na generatorima spojenim radijalno na velike sustave bez automatskih regulatora napona, nestabilnost nastupa zbog nedostatka sinkronog momenta. To dovodi do nestabilnosti kuta rotora kroz monotoni mod, što je prikazano slikom 2.3.1.1..



Slika 2.3.1.1. Priroda odgovora generatora na male poremećaje [9]

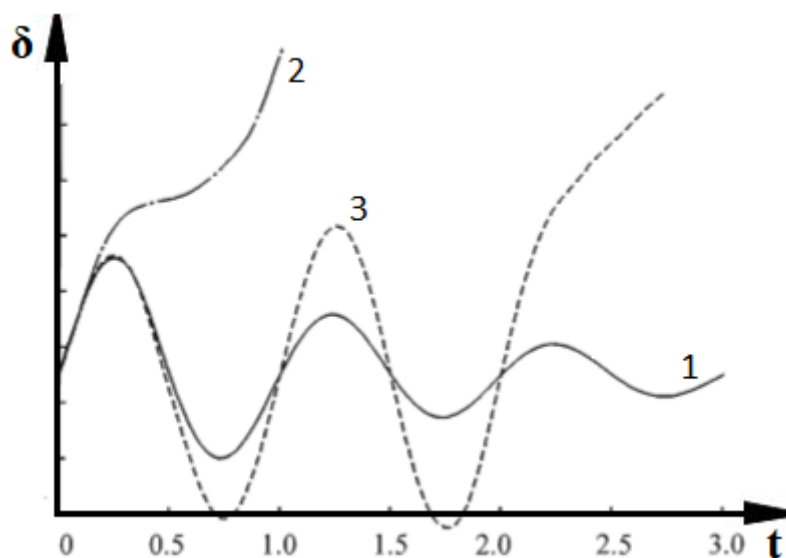
Kod generatora sa automatskom uzbudom stabilnost pri malim poremećajima se može održati samo sa osiguranjem dovoljnog prigušivanja oscilacija u sustavu. Nestabilnost nastaje kroz oscilacije rastuće amplitude te je primjer prikazan slici 2.3.1.1. U današnjim sustavima, najveći izazov za održanje sustava u stabilnosti pri malim poremećajima je održavanje adekvatnog prigušenja oscilacija.[9]

Oscilacije koje se javljaju u sustavu se mogu klasificirati:

- Globalni mod: „Predstavlja niskofrekvencijski mod raspona frekvencije od 0.05-0.2 Hz kod kojega se sve jedinice proizvodnje gibaju usklađeno.“[10]
- Niskofrekventni mod: „Lokalizirani modovi frekvencijskog raspona od 0.01-0.05 Hz.“[10]
- Lokalni mod: „Oscilatorni elektromehanički mod najčešće povezan s rotorima generatora proizvodne jedinice koji osciliraju suprotno ostatku EES, frekvencije su u rasponu 1-2 Hz.“[10]
- Unutarnji modovi postrojenja: „Oscilatorni elektromehanički modovi između proizvodnih jedinica koji osciliraju suprotno jedna drugoj unutar jedne elektrane, frekvencije su u rasponu od 1.5 –2.5 Hz.“[10]
- Međupodručni mod: „Oscilatorni elektromehanički modovi povezani sa skupinom proizvodnih jedinica jednog područja koji se gibaju suprotno drugoj skupini proizvodnih jedinica drugog ili više područja. Najčešće nastaju zbog slabih interkonekcija među geografski razdvojenim područjima, frekvencije su reda 0.25 -1 Hz.“[10]
- Torzijski modovi: „Povezani su sa oscilacijama između rotirajućih masa, primjer je veza generator – turbina. Frekvencije veće od 8 Hz za nuklearne elektrane tj. veće od 15 Hz za ostale proizvodne jedinice.“[10]
- Upravljački modovi: „Oscilatorni ili monotoni, povezani su sa sustavima upravljanja proizvodnih jedinica ili FACTS uređajima.“[10]

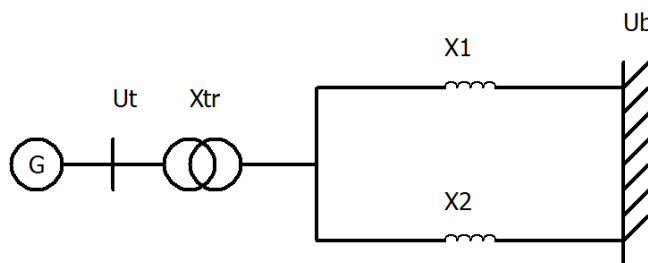
2.3.2. Prijelazna stabilnost

„Prijelazna stabilnost je sposobnost sustava da ostane u sinkronizmu nakon velikih prijelaznih poremećaja“[9], te ovisi o stanju sustava prije poremećaja. Najčešći veliki poremećaji u sustavu su kratki spojevi: jednofazni, dvofazni, dvofazni sa zemljom i trofazni.[9] Većinom je sustav tako konfiguriran da zaštitni prekidač odvoji dio na kojem je nastao kvar, gdje je moguće koristi se APU (Automatski ponovni uklop).

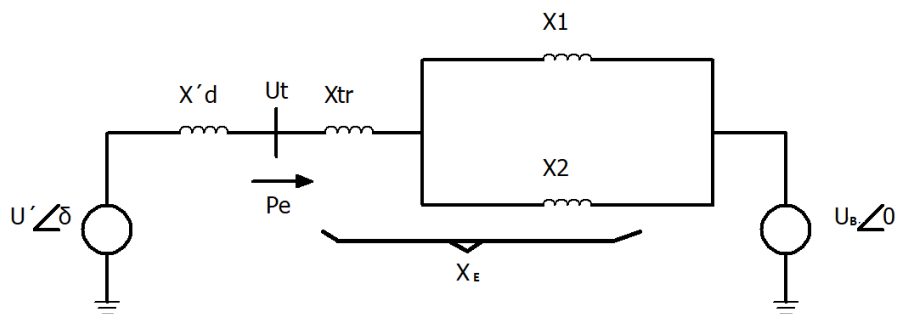


Slika 2.3.2.1. Odziv kuta rotora na prijelazni poremećaj [9]

U proučavanju prijelaznih poremećaja većinom se prati samo 3 do 5 sekundi nakon poremećaja, ali u velikim sustavima sa dominantnim međupodručnim modovima može se produžiti i do 10 sekundi. Radi lakšeg razumijevanja prijelaznih pojava u nastavku se koristi jednostavna shema spoja generatora na mrežu krutog napona i frekvencije.[9]



Slika 2.3.2.2. Spoj generatora na mrežu krutog napona i frekvencije [9]



Slika 2.3.2.3. Ekvivalentna shema sustava [9]

Prema slici 2.3.2.3. slijedi jednačba ukupne reaktancije X_T :

$$X_T = X'_d + X_{tr} + \frac{X_1 + X_2}{2} \quad (2 - 1)$$

Gdje je reaktancija X'_d tranzijentna reaktancija, X_{tr} je reaktancija transformatora, X_1 predstavlja reaktanciju voda kao i X_2 , dok je δ kut rotora.[9]

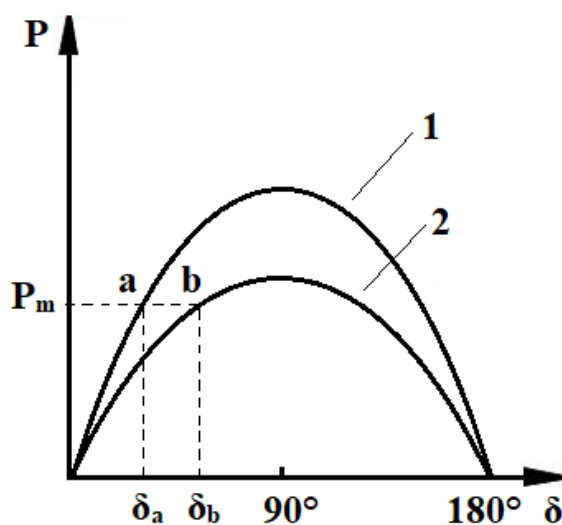
Generator predaje električni snagu:

$$P_e = \frac{U' \cdot U_B}{X_T} \cdot \sin \delta \quad (2 - 2)$$

Sustav može prenijeti maksimalnu snagu:

$$P_{max} = \frac{U' \cdot U_B}{X_T} \quad (2 - 3)$$

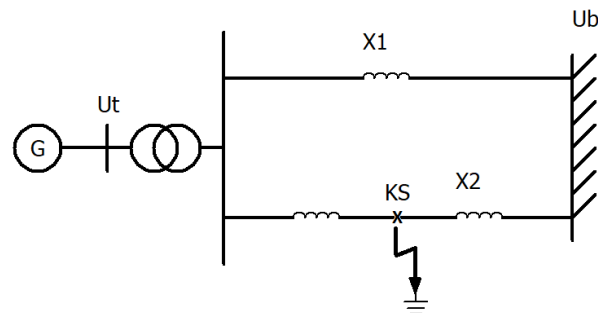
Iz slike 2.3.2.4. koja prikazuje ovisnost djelatne snage i kuta rotora, krivulje $P_e - \delta$, objasniti će se ono najvažnije za određivanje prijelazne stabilnosti. δ_a



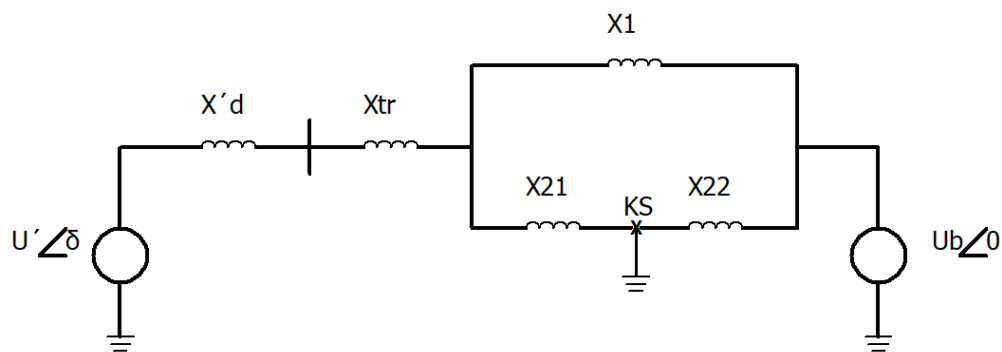
Slika 2.3.2.4. Krivulja ovisnosti djelatne snage i kuta rotora [9]

Na slici 2.3.2.4. su prikazane dvije krivulje. Krivulja označena brojem jedan prikazuje odnos djelatne snage i kuta rotora $P - \delta$ u slučaju kada rade oba paralelna voda sa slike 2.3.2.2. „ P_m predstavlja ulaznu mehaničku snagu s kojom sustav radi u radnoj točki a, kojoj odgovara kut rotora δ_a . U slučaju koji je označen krivuljom dva, jedan od dva paralelna voda je isključen te je posljedica toga povećana reaktancija X_T , te maksimalna snagu koju sustav može prenijeti postaje manja.“[9]

Uvođenjem trofaznog kratkog spoja prema slici 2.3.2.5. na jednom od dva paralelna voda analizirati će se stabilnost sustava.

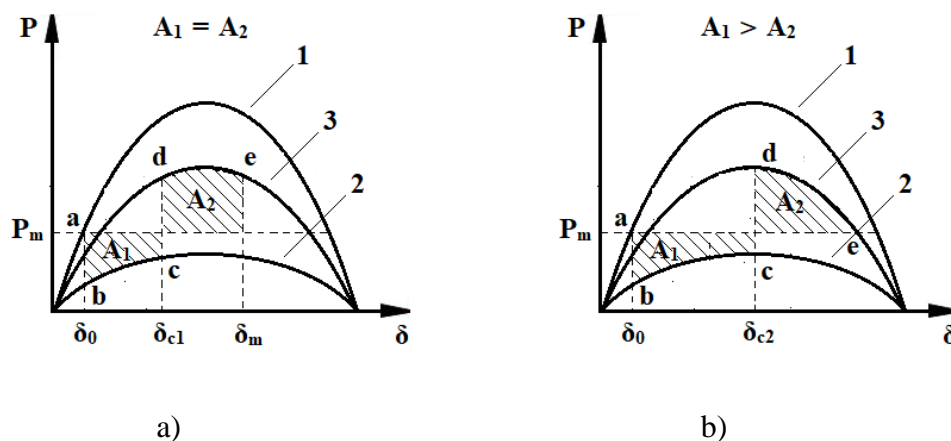


Slika 2.3.2.5. Kratki spoj na jednom od dva paralelna voda u sustavu [9]



Slika 2.3.2.6. Ekvivalentna shema sustava [9]

„U slučaju trofaznog kratkog spoja, generator predaje sustavu djelatnu snagu koja će biti znatno manja nego u normalnom pogonu.“[9] Slika 2.3.2.7. prikazuje tri slučaja predstavljena $P - \delta$ krivuljama. „Prvi slučaj predstavlja rad u normalnom pogonu, prije nego nastupi trofazni kratki spoj, krivulja 2 prikazuje rad sustava za vrijeme trajanja trofaznog kratkog spoja, treća krivulja prikazuje rad sustava nakon što je kvar otklonjen. Isključivanjem prekidača će se otkloniti kratki spoj, vrijeme potrebno za otklanjanje kvara ovisiti će o brzini djelovanja releja i prekidača.“[9]



Slika 2.3.2.7. $P - \delta$ krivulje pri trofaznom kratkom spoju [9]

Slika 2.3.2.7. za slučaj a) vrijeme potrebno za otklon kvara predstavlja δ_{c1} , mehanička snaga P_m je konstantna. „Snage P_m i P_e su jednake prije nego što kvar nastupi ako se zanemare gubici statora. U trenutku kada nastupi kratki spoj sustav prelazi iz radne točke a u radnu točku b.“ [9] „Zbog inercije se kut rotora ne može odmah promijeniti. Mehanička snaga P_m je veća od električne snage P_e , rotor će ubrzati do prorade zaštite (radna točka c). Kada se isključi vod na kojemu je nastupio kratki spoj, sustav je u radnoj točki d u kojoj je mehanička snaga manja od električne i rotor će usporavati.“[9] „Budući da je sinkrona brzina manja od brzine rotora, kut rotora će nastaviti rasti sve dok se ne potroši energija koja je dobivena za vrijeme ubrzanja.“[9] Na slici 2.3.2.7. u slučaju a, površina A_1 predstavlja energiju koja je dobivena za vrijeme ubrzanja, dok je potrošena energija predstavljena površinom A_2 . „Prilikom potrošnje energije sustav prelazi u radnu točku e u kojoj su površine A_1 i A_2 jednake.“[9] „Električna snaga je još uvijek veća od mehaničke, rotor usporava, samim time brzina rotora pada ispod sinkrone brzine, samim time opada i kut δ . Sustav se vraća u radnu točku d i se nastavlja se dalje kretati po krivulji 3.“[9] U primjeru sa slike 2.3.2.7. se očituje stabilnost sustava gdje se nakon što je nastupio trofazni kratki spoj generator samostalno povratio u stanje sinkronizma.

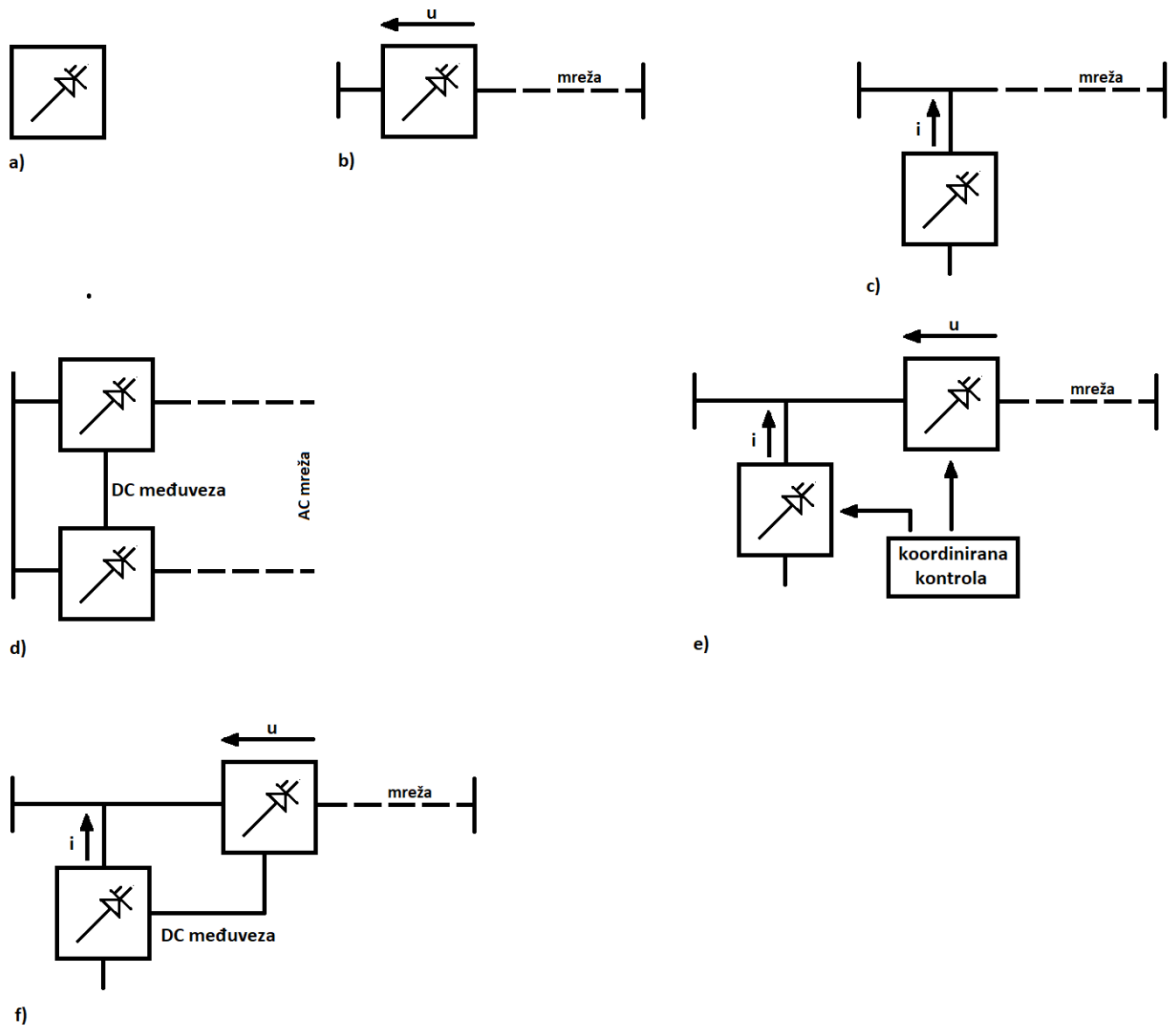
Prema slici 2.3.2.7. slučaj b) vrijeme potrebno za otklon kvara prikazano je s δ_{c2} , mehanička snaga P_m je konstantna. „Prelaskom sustava u radnu točku e, površina A_1 je veća od površine A_2 , zbog dužeg vremena koje je potrebno da bi se otklonio kvar. U točki e je sinkrona brzina manja od brzine rotora i kut rotora će zbog toga nastaviti rasti. Kako kut rotora δ raste, sustav prelazi u područje rada u kojemu je mehanička snaga veća od električne, rotor ponovno ubrzava i kao posljedica ubrzanja rotora, sustav neće ostati u sinkronizmu.“[9] Iz toga razloga je ovaj sustav nestabilan.

3. FACTS SUSTAVI

3.1. Podjela FACTS regulatora

FACTS regulatori se dijele na četiri skupine:

- Serijski regulatori
- Poprečni regulatori
- Kombinirani serijsko serijski regulatori
- Kombinirani serijsko poprečni regulatori



Slika 3.1.1. Prikaz mogućih vrsta implementacije FACTS regulatora u sustav [11]

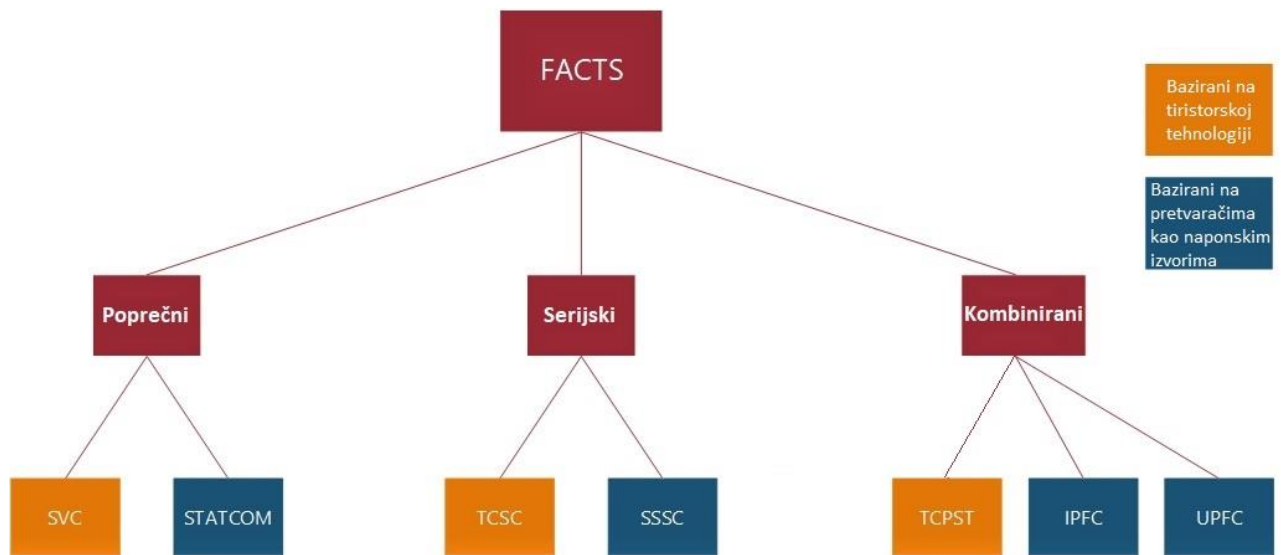
Serijski regulator je prikazan na slici 3.1.1. b), slika 3.1.1. a) prikazuje općeniti simbol FACTS regulatora. Serijski regulator može biti promjenjiva impedancija kao što je: prigušnica, kondenzator ili izvor baziran na energetskej elektronicj.[11] U principu, svi serijski regulatori injektiraju napon u seriju s vodom. Dok su napon i struja u fazi, serijski regulator može proizvoditi ili trošiti samo jalovu energiju dok će svaki drugi fazni odnos rezultirati i sa upravljanjem djelatne snage.[11]

Poprečni regulator je prikazan na slici 3.1.1. c), poprečni regulator isto kao i serijski može biti varijabilna impedancija, varijabilni izvor ili kombinacija istih. U principu, svi poprečni regulatori injektiraju struju u sustav na mjestu gdje su spojeni. Dok su napon i struja u fazi poprečni regulator može proizvoditi ili trošiti samo jalovu energiju dok će svaki drugi fazni odnos rezultirati i sa upravljanjem djelatne snage.[11]

Kombinirano serijsko serijski regulator može biti kombinacija zasebnih serijskih regulatora kojima se upravlja na koordiniran način u više linijskim sustavima. Ili može biti objedinjeni (eng. *unified*) regulator kao na slici 3.1.1. d) u kojem serijski regulatori imaju funkciju neovisne regulacije jalove snage na svakom vodu ali mogu prenositi i djelatnu snagu između vodova putem DC međuveze između ta dva regulatora. Primjer takvog regulatora je regulator tokova snage između vodova IPFC (eng. *Interline Power Flow Controller*) koji omogućava da se balansira djelatna i jalova snaga kroz vodove.[11]

Kombinirano serijsko poprečni regulator može biti kombinacija zasebnog serijskog i poprečnog regulatora kojima se upravlja na koordiniran način, primjer na slici 3.1.1. e) ili može biti objedinjeni regulator tokova snage UPFC (eng. *Unified Power Flow Controller*), primjer je slika 3.1.1. f) sa DC međuvezom.[11]

Na slici 3.1.2. je vidljiva podjela na vrste FACTS uređaja.



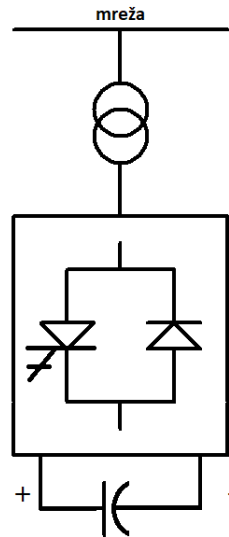
Slika 3.1.2. Vrste FACTS uređaja [3]

3.1.1. STATCOM

STATCOM je napredni poprečni statički sinkroni kompenzator druge generacije FACTS uređaja koji koristi pretvarač kao naponski izvor za regulaciju parametara sustava umjesto tiristorski upravljivih prigušnica i kondenzatora. Iako se za izradu koriste puno skuplji ventili energetske elektronike kao što su IGBT, GTO ipak ima puno prednosti u odnosu na uređaje koji koriste tiristorski upravljive prigušnice i kondenzatore, prednosti su:

- brži odziv
- manjih je dimenzija jer nema prigušnica i kondenzatora
- modularan je i prenosiv
- može se spojiti sa izvorima djelatne energije radi bolje potpore sustavu
- „STATCOM ima superiorne performanse tijekom uvjeta niskog napona jer se jalova struja može održavati konstantnom (u SVC, kapacitivna reaktivna struja opada linearno s naponom)“[12]

Na slici 3.1.1.1. je prikazana jednostavna shema STATCOM regulatora



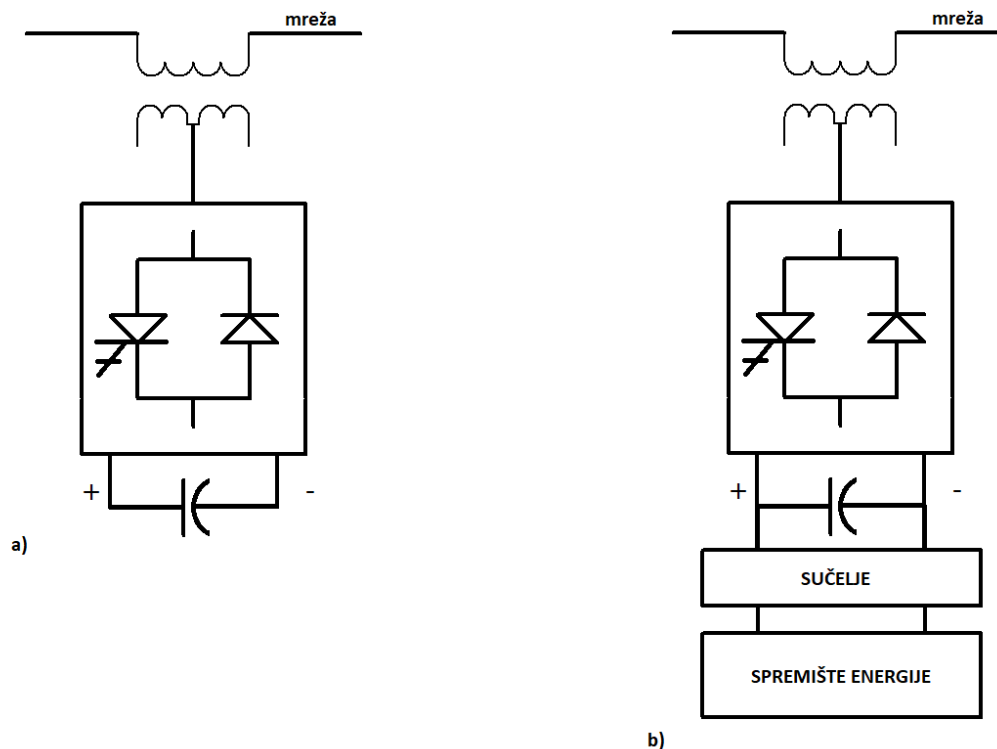
Slika 3.1.1.1. STATCOM sa naponskim izvorom [11]

STATCOM može biti dizajniran i kao aktivni filter da apsorbira harmonike iz sustava.

3.1.2. SSSC

SSSC je napredni statički sinkroni serijski kompenzator. Karakteristike SSSC – a su eliminacija pasivnih komponenti kao što su prigušnica i kondenzator, poboljšane tehničke karakteristike, simetrija pri induktivnom a i kapacitivnom radu, mogućnost spajanja energetskog izvora na DC stranu radi razmjene djelatne energije sa sustavom.[12]

SSSC je jedan od najvažnijih FACTS regulatora, izlazni izmjenični napon je u seriji sa vodom. Može biti baziran sa strujnim ili naponskim izvorom, ali se u praksi radi ekonomičnosti koristi naponski izvor kao na slici 3.1.2.1. a).

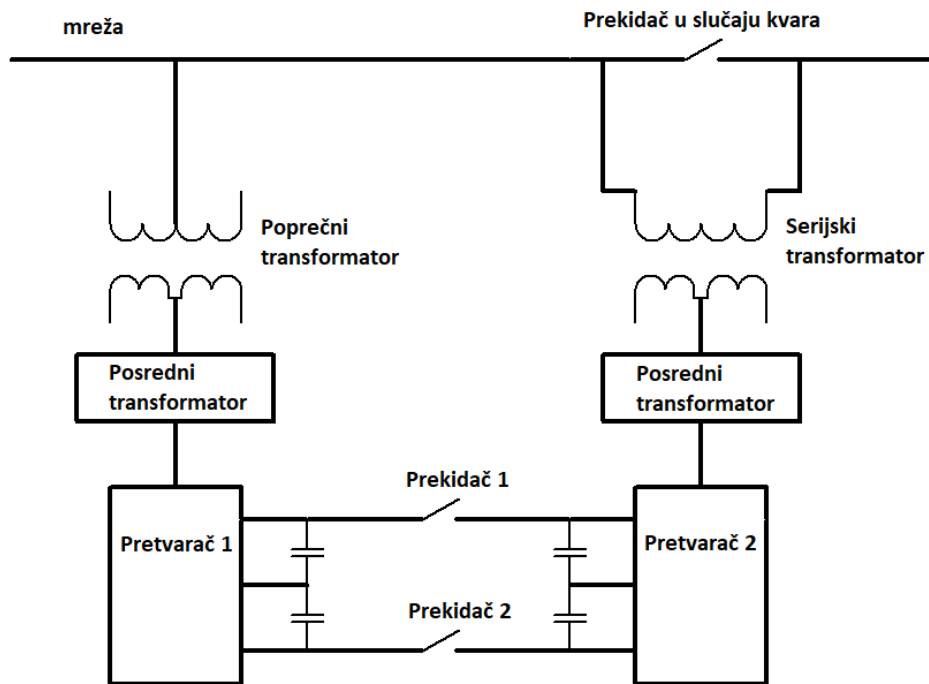


Slika 3.1.2.1. SSSC sa naponskim izvorom [11]

Normalno je da injektirani napon u seriju s vodom bude puno manji od nazivnog napona voda, tako da izolacija prema zemlji mora biti dobra. Bez energetskog izvora SSSC može injektirati samo napon koji prethodi ili kasni 90° za strujom. S obzirom na to da je spojen u seriju, regulator mora biti konstruiran tako da može podnijeti maksimalnu struju kroz vod. Kod kvarova se koriste premosnice tako da struja kvara ne prolazi kroz regulator. Ako se koristi energetski izvor na DC strani SSSC-a prema slici 3.1.2.1. b) može se injektirati napon proizvoljnog kuta.[11]

3.1.3. UPFC

„UPFC je objedinjeni regulator tokova snage, najsvestraniji je FACTS regulator za regulaciju napona i snage na dalekovodu. Sastoji se od dva izvora napona od kojih je jedan poprečno spojen (STATCOM), dok je drugi serijski (SSSC)“.[12] Istosmjerni kondenzatori dvaju pretvarača spojeni su paralelno, što se vidi na slici 3.1.3.1. Ako su prekidači 1 i 2 otvoreni, dva pretvarača rade kao STATCOM i SSSC kontrolirajući reaktivnu struju i reaktivni napon koji se injektiraju redom poprečno, odnosno serijski u sustav.



Slika 3.1.3.1. UPFC regulator [12]

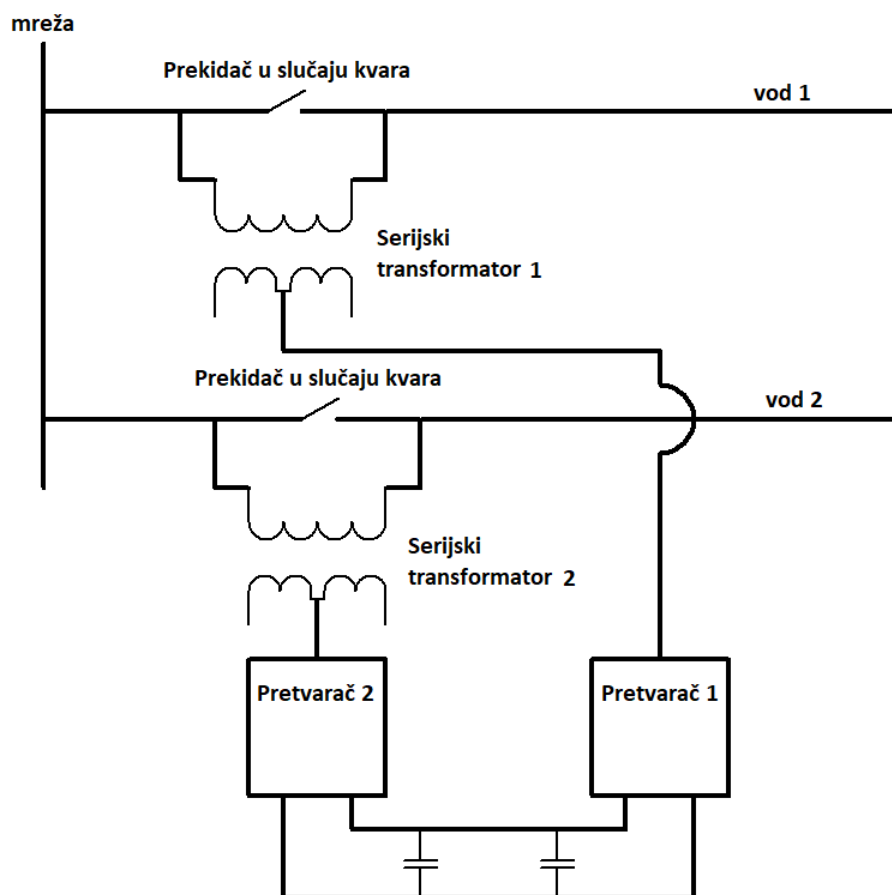
Zatvaranje prekidača 1 i 2 omogućuje pretvaračima razmjenu djelatne snage između sebe. Djelatnu snagu može apsorbirati ili isporučiti serijski spojeni pretvarač.

UPFC može regulirati djelatnu i reaktivnu snagu sa serijski spojenim regulatorom, a napon sa poprečnim.[12]

3.1.4. IPFC

IPFC je među linijski regulator tokova snage, blok shema je prikazana na slici 3.1.4.1.

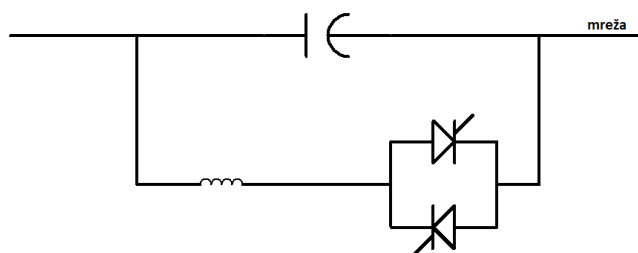
Pored mogućnosti neovisnog upravljanja tokova snage pojedine linije, omogućava i razmjenu djelatne i jalove snage između linija, to je moguće zbog povezivanja DC strana serijskih regulatora na paralelne kondenzatore. IPFC može rasteretiti preopterećeni vod tako da dio snage preusmjeri na kompenzacijski vod.[12]



Slika 3.1.4.1. IPFC regulator [12]

3.1.5. TCSC 9

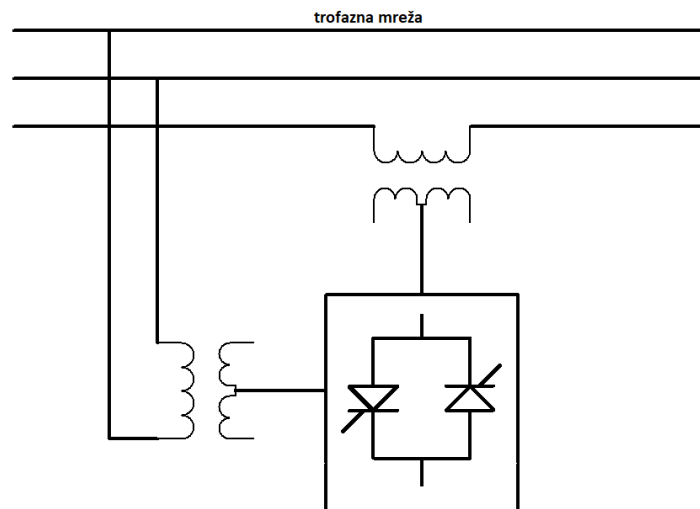
TCSC je tiristorski upravljani serijski kondenzator, prikazan je na slici 3.1.5.1. Sastoji se od tiristorski kontrolirane prigušnice (TCR) koja je spojena paralelno kondenzatoru. Kada je kut vođenja tiristora prigušnice 180° , postaje nevodljiva i kondenzator ima svoju nazivnu impedanciju. Smanjenjem kuta vođenja tiristora kapacitivna impedancija se povećava. S druge strane ako je kut 90° tiristor postaje potpuno vodljiv i impedancija postaje induktivnog karaktera, jer se regulator dizajnira tako da je impedancija prigušnice puno manja od impedancije kondenzatora. Kada je kut vođenja tiristora 90° TCSC smanjuje struju kvara kroz vod.[12]



Slika 3.1.5.1. TCSC regulator [12]

3.1.6. TCPSC

TCPSC je tiristorski upravljani transformator za pomak faze, prikazan je na slici 3.1.6.1. Koristi se za brzu promjenu faznog pomaka. Fazni pomak se postiže injektiranjem okomitog vektora napona u seriju s vodom. Vektor je izveden iz druge dvije faze pomoću poprečno spojenog transformatora. Okomiti serijski napon je reguliran energetske elektronicom. Ovakav regulator se još zove i tiristorski upravljani regulator faznog kuta.[12]



Slika 3.1.6.1. TCPSC regulator [12]

3.2. SVC – statički VAR kompenzator

U nastavku će biti detaljnije pojašnjeno što je to statički VAR kompenzator, način rada i njegova primjena.

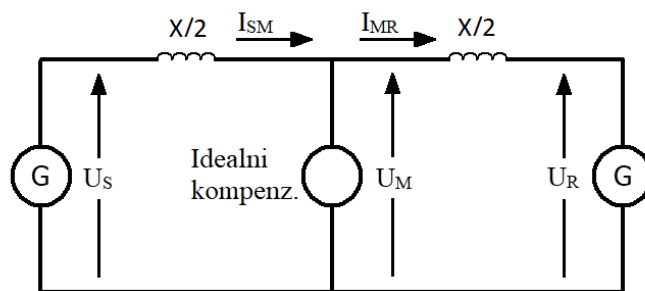
SVC je poprečni FACTS uređaj prve generacije, promjenjive impedancije kod kojeg se struja kroz prigušnicu regulira tiristorskim ventilima. SVC se najprije koristio za balansiranje kod potrošača koji imaju nagle promjene tereta kao što su čeličane i lučne peći. Zadaća im je bila dinamička kompenzacija jalove energije i balansiranje struja kada je potrebno. Upotreba za kompenzaciju na prijenosnim vodovima je počela kasnih sedamdesetih godina.[12]

Glavna zadaća implementacije poprečnog SVC-a u sustav je povećanje opteretivosti voda. SVC se zato koristi za naponsku regulaciju na sredini voda da bi povećao prijenosnu snagu ili na kraju voda da spriječi naponsku nestabilnost te za dinamičko upravljanje napona radi povećanja prijelazne stabilnosti i prigušenja oscilacija snage tj. kuta rotora.[11]

Sve navedene vrste upotrebe će biti detaljnije razmatrane u nastavku rada.

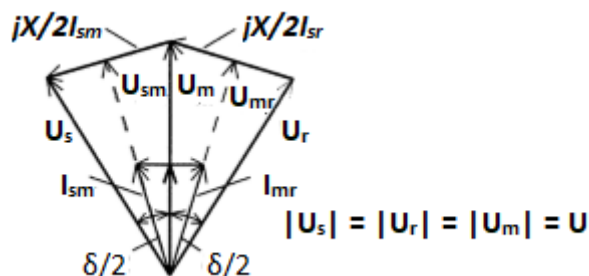
3.2.1. Implementacija SVC – a na sredini voda

Promatran je jednostavan model sa slike 3.2.1.1. prijenosa s dvije sabirnice u kojem je idealni VAR kompenzator poprečno spojen na sredini dalekovoda. Vod je zbog jednostavnosti predstavljen serijskim induktivitetom. Kompenzator je predstavljen naponskim izvorom koji je u fazi sa naponom u sredini voda U_M i amplitudom jednak naponima U_S i U_R . Kompenzator spojen u sredini voda dijeli vod na dva neovisna dijela. Prvi dio sa impendacijom $X/2$ prenosi snagu sa početka na sredinu voda, a drugi dio isto sa impendacijom $X/2$ prenosi snagu sa sredine na kraj voda.[11]



Slika 3.2.1.1. Energetski sustav s dva stroja s idealnim SVC-om u sredini voda [11]

Relacije između napona U_S , U_M i U_R (zajedno sa U_{SM} i U_{MR}) i struja I_{SM} i I_{MR} su predstavljene fazorskim dijagramom na slici 3.2.1.2. Slučaj je to kada kompenzator razmjenjuje samo jalovu energiju sa sustavom. Za promatrani idealni sustav djelatna snaga je ista na svim dijelovima voda i može se lako izvesti iz fazorskog dijagrama sa slike 3.2.1.2.



Slika 3.2.1.2. Fazorski dijagram struja i napona modela [11]

Ako je:

$$U_{SM} = U_{MR} = U \cos \frac{\delta}{4} \quad ; \quad ; \quad I_{SM} = I_{MR} = I = \frac{4U}{X} \sin \frac{\delta}{4} \quad (3 - 1)$$

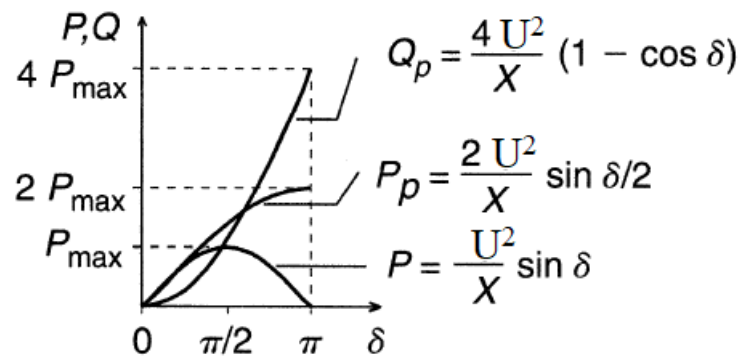
Onda je snaga:

$$P = U_{SM} I_{SM} = U_{MR} I_{MR} = U_M I_{SM} \cos \frac{\delta}{4} = U I \cos \frac{\delta}{4} \quad (3 - 2)$$

$$P = 2 \frac{U^2}{X} \sin \frac{\delta}{2} \quad (3 - 3)$$

$$Q = U I \sin \frac{\delta}{4} = \frac{4U^2}{X} (1 - \cos \frac{\delta}{2}) \quad (3 - 4)$$

Relacije između djelatne snage P, jalove snage Q i kuta δ su prikazane na slici 3.2.1.3., iz koje je vidljivo da kompenzacija na sredini voda može značajno povećati prijenos snage.[11]

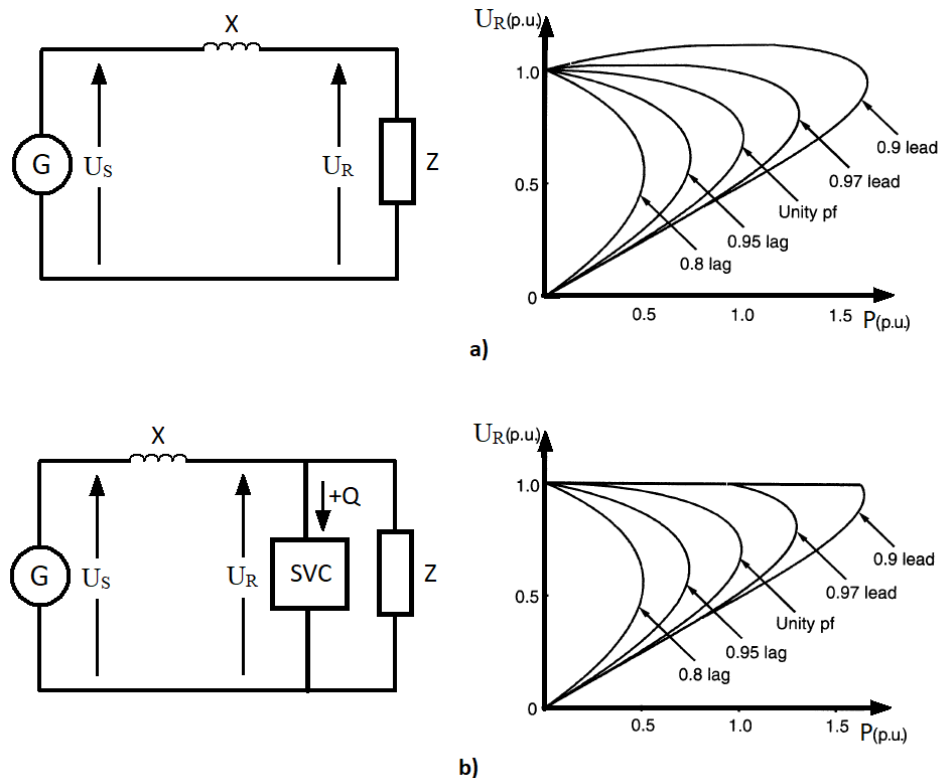


Slika 3.2.1.3. Prijenos snage u ovisnosti o kutu [11]

3.2.2. Implementacija SVC -a na kraj radijalnog voda

U nastavku je razmatran utjecaj implementiranja SVC-a na kraj radijalnog voda radi osiguranja stabilnosti napona. Slika 3.2.2.1. a) je prikazuje jednostavan sustav sa impedancijom voda X i trošila Z, te krivulje ovisnosti napona o snazi za razne faktore snage. Vidljivo je da granica stabilnosti napona opada sa induktivnim teretom, a raste sa kapacitivnim. Tako za faktor snage 1

granica stabilnosti napona je kod snage od 1 p.u. a za faktor snage 0.8 induktivno granica je već kod snage od 0.5 p.u. Prema slici 3.2.2.1. b) uočava se da SVC može drastično povećati granicu stabilnosti napona tako da isporučuje trošilu potrebnu jalovu energiju i tako poboljšava faktor snage, te regulira napon na zadanu vrijednost.



Slika 3.2.2.1. Utjecaj SVC-a na napon na kraju radijalnog voda [11]

Kod radijalnih linija najveće promjene napona su na kraju voda, stoga je to i najbolje mjesto za implementaciju SVC-a. Poprečni SVC je najčešće korišten za održavanje napona na zadanoj sabirnici kod promjene tereta ili za potporu naponu kod ispada generatora ili vodova. Najčešći primjer je kada se neko područje napaja iz dvije ili više elektrana nezavisnim vodovima (najčešće zbog povećanja potrošnje, lokalne elektrane više ne mogu proizvesti dovoljno energije, te se ista pomoću novih vodova uvozi iz drugih postrojenja). Tada, zbog ispada jednog od vodova naglo se u trenutku poveća opterećenje na preostale vodove te dolazi do pada napona na istima, što može dovesti i do kolapsa napona.[11]

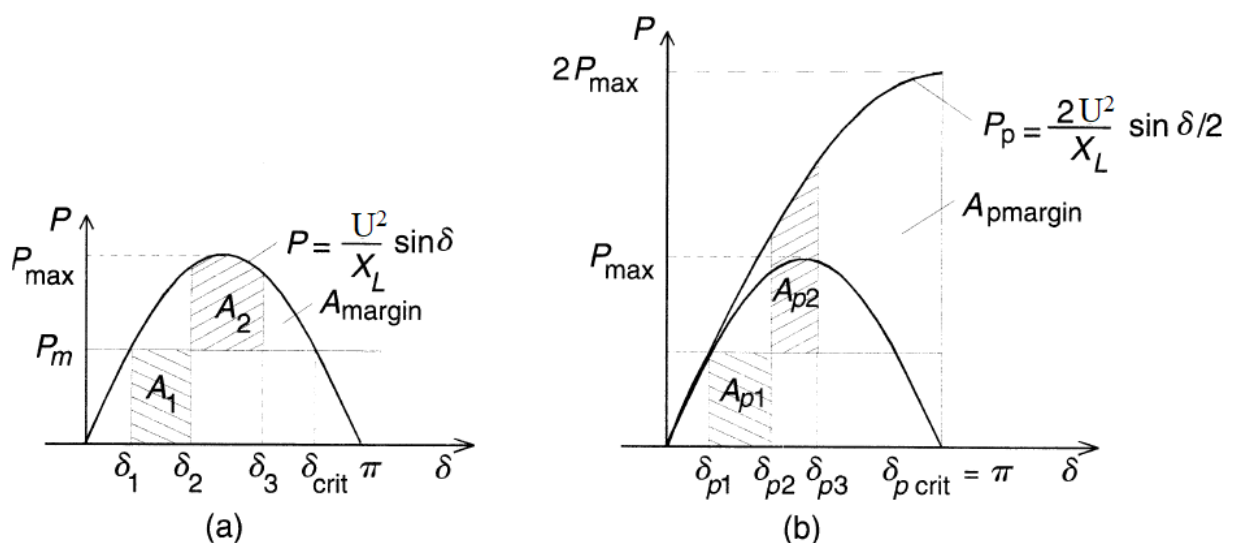
3.2.3. Metoda jednakih površina sa SVC -om i bez SVC -a

Prema prethodnim razmatranjima, SVC može značajno povećati maksimalnu prijenosnu snagu u sustavu, prema tome uz prikladnu i brzu kontrolu SVC može mijenjati tokove snaga pri

dinamičkim poremećajima i poslije kako bi povećao prijelaznu stabilnost sustava i pružio prigušenje oscilacija.

Za pojašnjenje pozitivnog utjecaja SVC-a i ostalih FACTS uređaja na prijelaznu stabilnost može se koristiti metoda jednakih površina koja je detaljnije objašnjena prije u poglavlju 2.3.2., gdje je pojašnjeno što se događa sa kutom rotora pri kratkom spoju na jednom od dva paralelna voda u jednostavnom sustavu sa dvije sabirnice.

Prema slici 3.2.1.1., pod pretpostavkom da sustav u stabilnom stanju prenosi istu snagu u slučaju sa instaliranim SVC-om i bez njega. Na slici 3.2.3.1. a) je metodom jednakih površina prikazan odziv kuta rotora generatora kod kvara bez SVC-a, te na slici 3.2.3.1. b) odziv kuta rotora generatora sa instaliranim idealnim SVC-om na sredinu voda.[11]



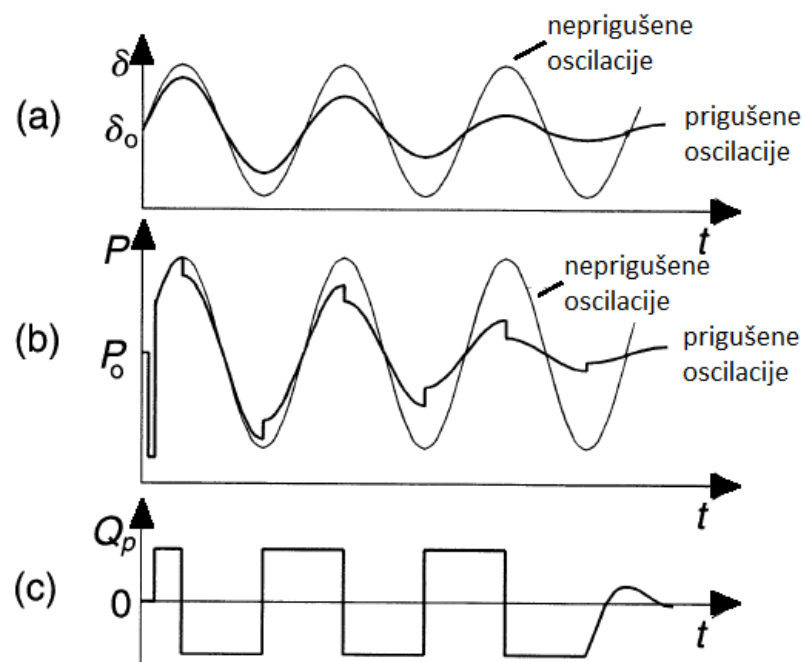
Slika 3.2.3.1. Metoda jednakih površina za: a) vod bez SVC-a, b) SVC na sredini voda [11]

U oba slučaja sustavi su prije kvara prenosili snagu P_m sa kutovima rotora δ_1 i δ_{p1} . Za vrijeme trajanja kvara električna snaga u promatranom sustavu pada na nulu dok ulazna mehanička snaga na generatoru P_m ostaje konstantne vrijednosti iste kao prije kvara. Zbog toga nakon otklanjanja kvara generator ubrzava i kut rotora sa vrijednosti δ_1 tj. δ_{p1} se mijenja u kut δ_2 tj. δ_{p2} . Energije ubrzanja su prikazane površinama A_1 i A_{p1} . Nakon otklona kvara električna snaga je veća od ulazne mehaničke i zbog toga generator usporava, ali zbog kinetičke energije kut se povećava dok se ne postigne balans između energije ubrzanja (A_1 i A_{p1}) i energije usporavanja (A_2 i A_{p2}) na vrijednosti kuta rotora δ_3 odnosno δ_{p3} . Površine A_{margin} i $A_{pmargin}$ predstavljaju još slobodan prostor za usporavanje generatora do kritičnog kuta δ_{crit} tj. δ_{pcrit} i nestabilnosti. Jasno se vidi da je granica do prijelazne nestabilnosti puno veća u slučaju sa instaliranim SVC-om.[11]

3.2.4. Prigušivanje oscilacija u sustavu

Bitna namjena upotreba SVC-a je za prigušivanje oscilacija u sustavu. Naime, u nedovoljno prigušenom sustavu svaki mali poremećaj može uzrokovati oscilacije kuta rotora stroja. Oscilacije kuta rotora rezultiraju oscilacijama snage što u nekim sustavima može predstavljati veliki problem i ograničavajući faktor u količini prenesene energije. U četvrtom poglavlju će biti detaljnije objašnjene vrste oscilacija.

Budući da su oscilacije snage dinamički poremećaj, SVC mora konstantno mijenjati razmjenu jalove energije sa sustavom a time i napon da bi se suprotstavio njihovoj oscilaciji kuta rotora jednog ili više generatora. Kada generator ubrzava i time se njegov kut rotora povećava, mora se povećati potražnja energije u sustavu da bi se kompenzirao višak mehaničke energije i time usporio generator. Isto tako kada generator usporava a kut rotora se smanjuje mora se smanjiti potražnja energije u sustavu da bi generator mogao ubrzati.



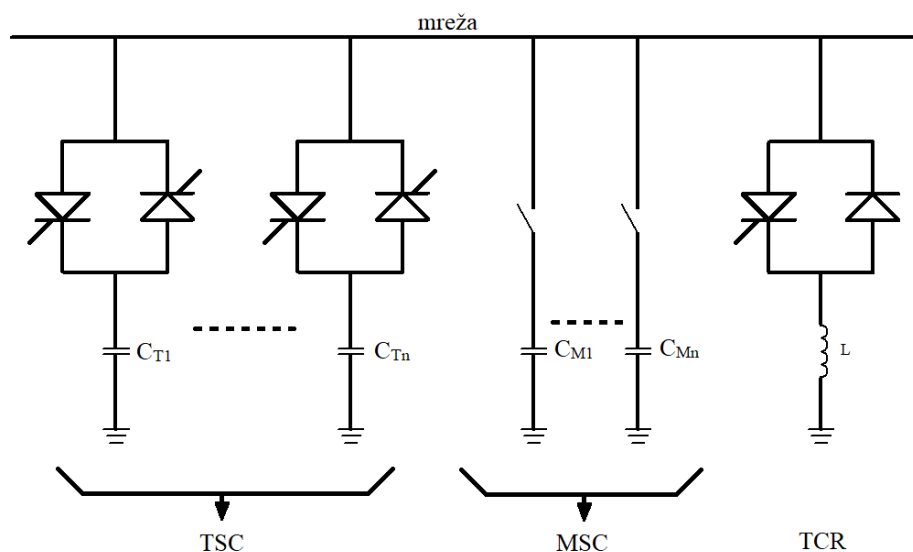
Slika 3.2.4.1. Prikaz prigušivanja oscilacija snage [11]

Na slici 3.2.4.1. a) su prikazane oscilacije kuta rotora sa prigušenjem pomoću SVC-a, i bez SVC, na slici b) se vide prigušene i neprigušene oscilacije snage, na samom početku valnog oblika je prikazan propad snage što predstavlja mali poremećaj zbog kojeg su i nastale oscilacije. Na slici

3.2.4.1. c) se vidi način na koji SVC prigušuje oscilacije, tj. prikazuje jalovu energiju razmijenjenu sa sustavom.[11]

3.3. SVS – statički VAR sistem

Statički Var sistem SVS (eng. *static var system*) je kombinacija statičkog VAR kompenzatora SVC (eng. *static var compensator*) i mehanički ukloplivih kondenzatora MSC (eng. *mechanically switched capacitor*). Na slici 3.3.1. je prikazan model SVS-a korišten za simulacije u DIgSILENT programskom paketu.



Slika 3.3.1. Model statičkog VAR sistema [13]

„SVC se sastoji od tiristorski upravljivih prigušnica TCR (eng. *thyristor controlled reactor*) i tiristorski upravljivih kondenzatora TSC (eng. *thyristor switched capacitor*)“[13]. Mehanički ukloplivi kondenzatori se koriste za kompenzaciju jalove energije u stabilnom dijelu rada sustava, jer je njihova reakcija na prijelazne promjene u mreži spora, tj. kada se kondenzator isključi radi smanjene potrebe za kapacitivnom jalovom energijom isti se ne smije uključiti dok se ne isprazni radi velikih struja punjenja. Zbog toga se kod dinamičkih brzih promjena koriste tiristorski upravljivi kondenzatori i prigušnice za kompenzaciju i regulaciju parametara sustava.

SVS je bitan za regulaciju napona na sabirnici na koju je spojen ili na udaljenoj sabirnici, može proizvesti ukupnu ili dio potrebne jalove energije potrebne trošilima u njegovoj blizini. Kompenzacijom se smanjuju struje kroz vodove potrebne za napajanje trošila, što za uzvrat smanjuje pad napona na vodu zbog boljeg faktora snage. SVS smanjuje potrebu generatora za proizvodnjom jalove energije što omogućuje veću proizvodnju djelatne energije.[13]

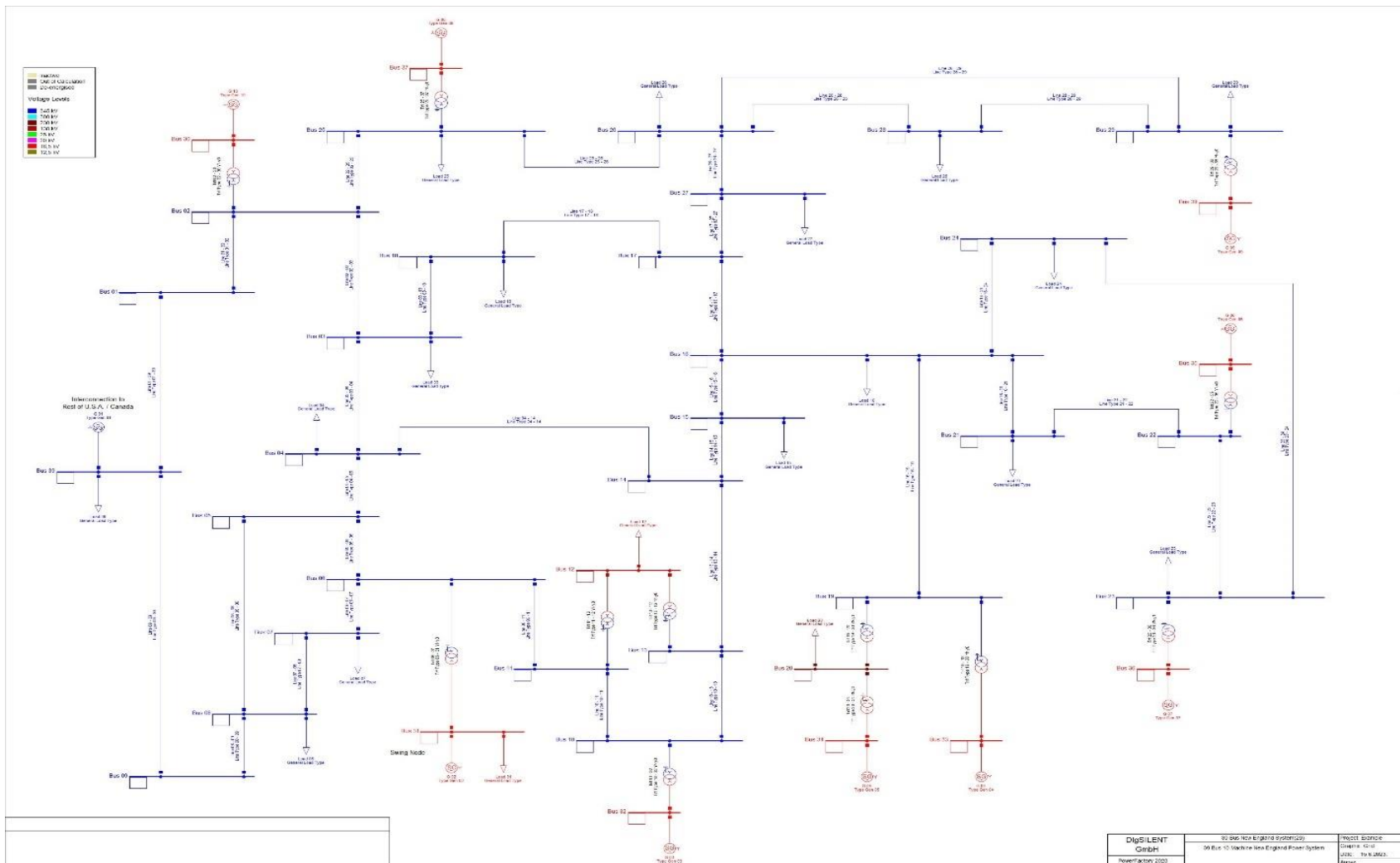
4. ANALIZA UTJECAJA FACTS UREĐAJA NA STABILNOST KUTA ROTORA

U nastavku četvrtog poglavlja će se analizirati stabilnost kuta rotora računalnom simulacijom pomoću DIgSILENT PowerFactory programa na modelu sustava 39 sabirnica koji je ponuđen kao primjer u samom programu. Na temelju modela sustava će biti izrađene simulacije za stabilnost kuta rotora svih generatora pri malim poremećajima u mreži, te nakon toga pri velikim poremećajima prije i nakon implementacije FACTS uređaja.

4.1. Model sustava za simulaciju

Korišteni sustav je pojednostavljeni model prijenosnog sustava smještenog u sjeveroistočnom dijelu U.S.A. (New England područje). Predstavljen je 1970 godine i od tada je korišten mnogo puta za znanstvena istraživanja i publikacije. Model spomenutog sustava se sastoji od 39 sabirnica, 10 generatora, 19 potrošača, 34 voda i 12 transformatora. Frekvencija sustava je 60 Hz i većina sabirnica je 345 kV, osim sabirnice 12 (138 kV), sabirnice 20 (230kV), sabirnica 30 do 38 (16.5 kV).[13]

Cjelokupni sustav je prikazan na slici 4.1.1., naponske razine se razlikuju po boji prema legendi.



Created with Digsilent PowerFactory Thesis License

Slika 4.1.1. Sustav 39 sabirnica [13]

Generator G1 predstavlja vezu sa ostatkom prijenosnog sustava (SAD i Kanada) i spojen je direktno na 345 kV napon, dok su ostali generatori spojeni preko transformatora. Generator G2 je referentni generator sa zadanim kutom rotora od 0° , i kutovi ostalih generatora će se prikazivati u odnosu na referentni.[13]

U tablici 4.1.1 su prikazane potrošnje jalove i radne snage trošila. U tablici 4.1.2 su prikazane vrijednosti proizvodnje generatora pri stabilnom stanju sustava.

Tablica 4.1.1 Snage i pozicije trošila [13]

Load	Bus	P in MW	Q in Mvar
Load 03	Bus 03	322.0	2.4
Load 04	Bus 04	500.0	184.0
Load 07	Bus 07	233.8	84.0
Load 08	Bus 08	522.0	176.0
Load 12	Bus 12	7.5	88.0
Load 15	Bus 15	320.0	153.0
Load 16	Bus 16	329.0	32.3
Load 18	Bus 18	158.0	30.0
Load 20	Bus 20	628.0	103.0
Load 21	Bus 21	274.0	115.0
Load 23	Bus 23	247.5	84.6
Load 24	Bus 24	308.6	-92.2
Load 25	Bus 25	224.0	47.2
Load 26	Bus 26	139.0	17.0
Load 27	Bus 27	281.0	75.5
Load 28	Bus 28	206.0	27.6
Load 29	Bus 29	283.5	26.9
Load 31	Bus 31	9.2	4.6
Load 39	Bus 39	1104.0	250.0

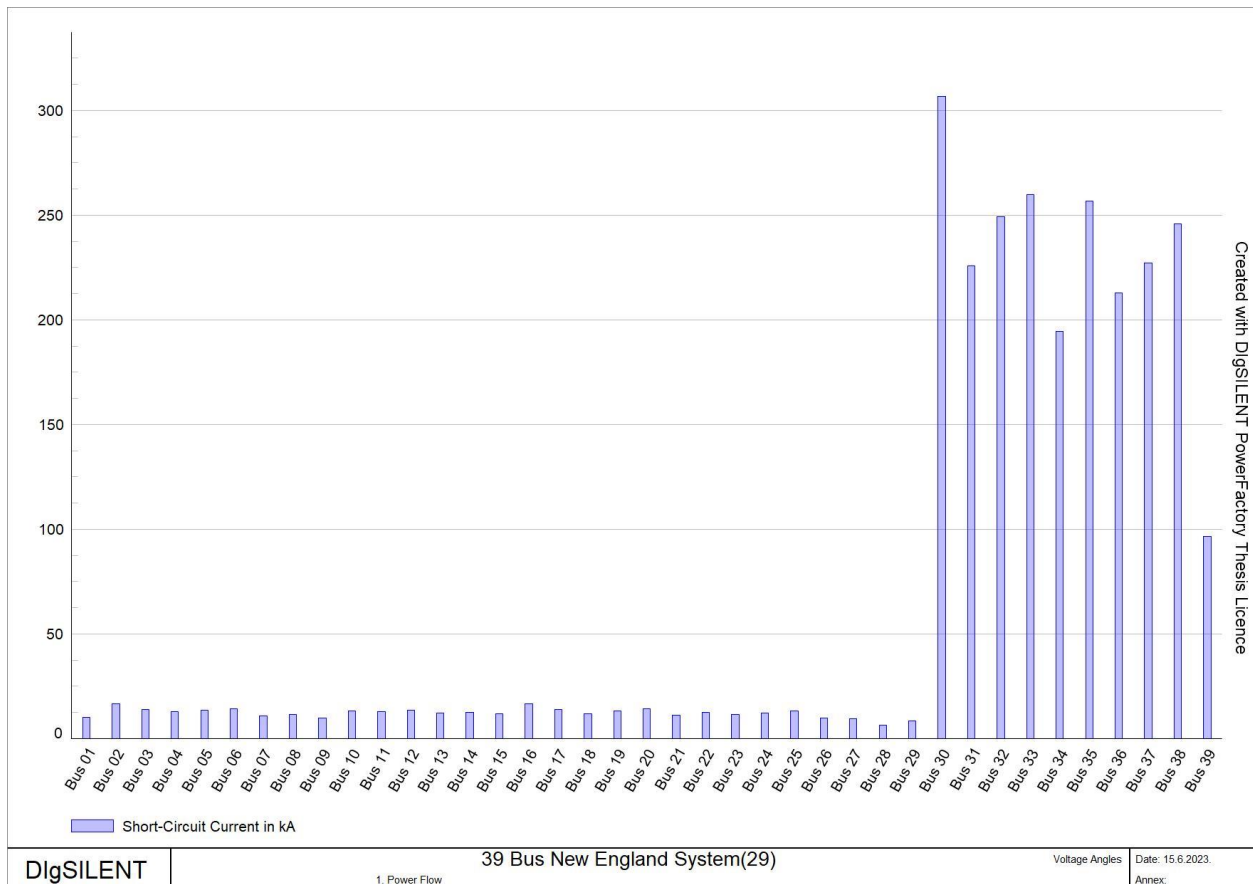
Tablica 4.1.2 Snage i pozicije generatora [13]

Generator	Bus	Bus Type	P in MW	V in p.u.
G 01	Bus 39	PV	1000.0	1.0300
G 02	Bus 31	Slack	N.A.	0.9820
G 03	Bus 32	PV	650.0	0.9831
G 04	Bus 33	PV	632.0	0.9972
G 05	Bus 34	PV	508.0	1.0123
G 06	Bus 35	PV	650.0	1.0493
G 07	Bus 36	PV	560.0	1.0635
G 08	Bus 37	PV	540.0	1.0278
G 09	Bus 38	PV	830.0	1.0265
G 10	Bus 30	PV	250.0	1.0475

4.2. Proračun struja kratkog spoja i tokova snaga

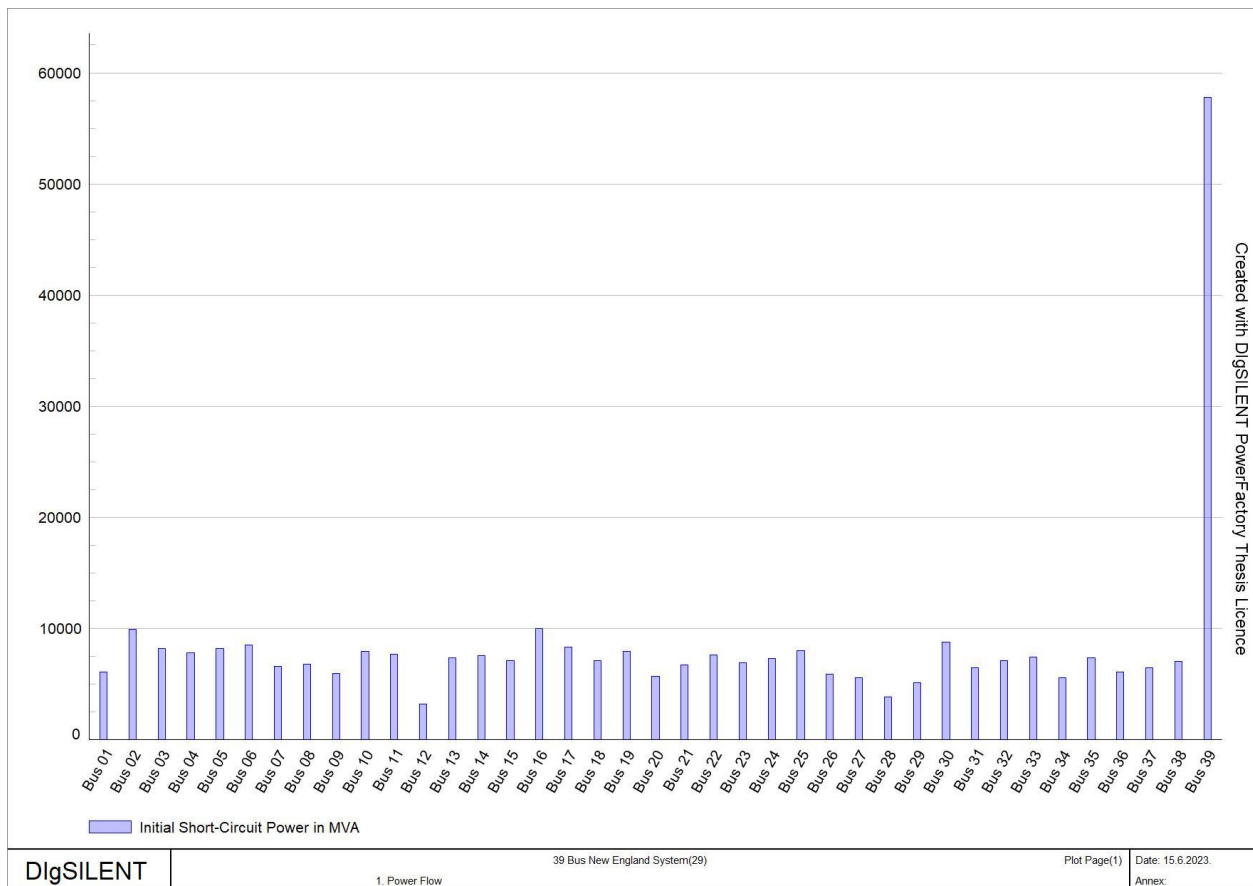
Na samom početku će se kao bazni scenarij simulirati trofazni kratki spoj na svakoj sabirnici sustava. Simulacija kratkog spoja je izvedena prema europskom standardu IEC 60909.

Rezultati su prikazani na slici 4.2.1., struje kratkog spoja su najveće na generatorskim sabirnicama, jer su iste na nižem naponskom nivou.



Slika 4.2.1. Struje kratkog spoja na svim sabirnicama

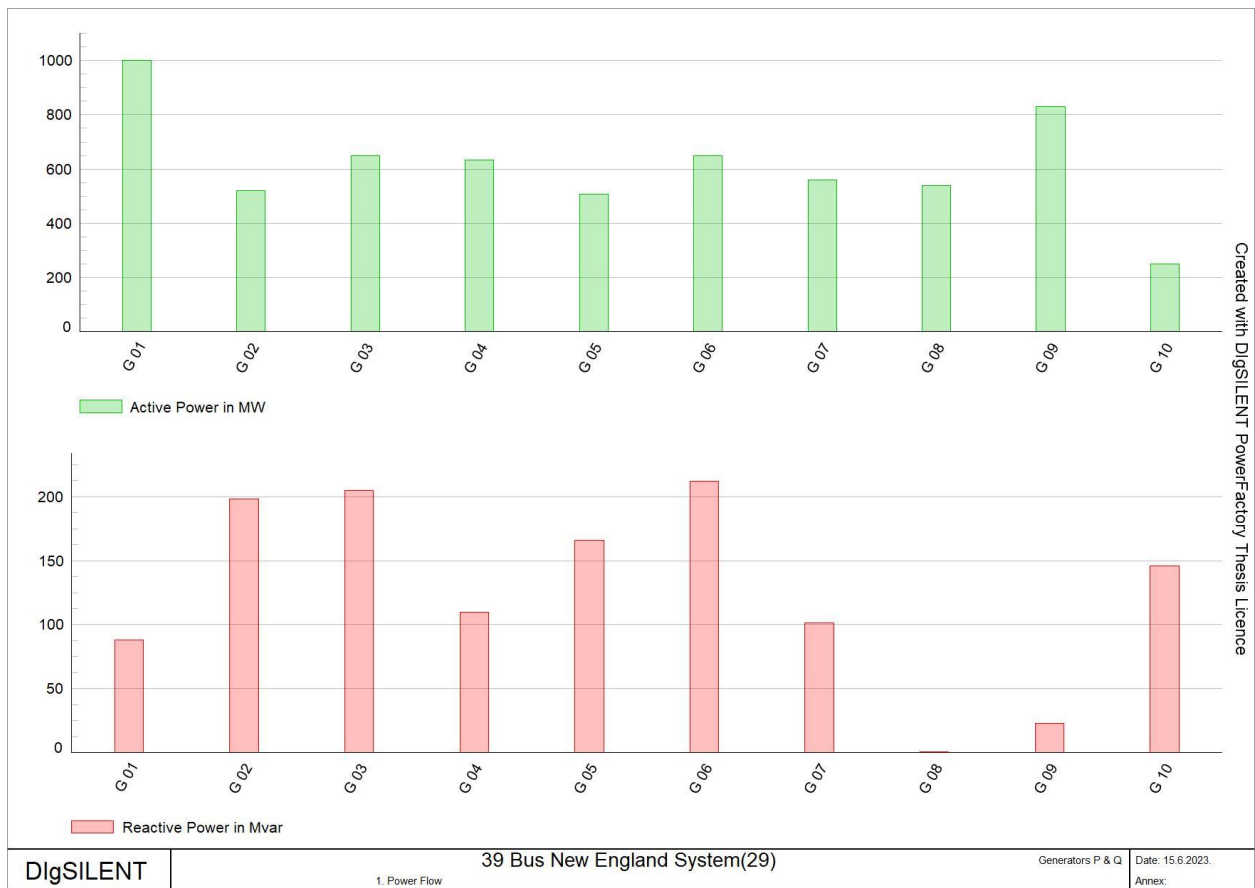
Zbog boljeg uvida u tokove snaga pri kratkom spoju i utjecaja pojedinih generatora na struje kratkog spoja, na slici 4.2.2. su prikazane i vrijednosti početnih snaga kratkog spoja.



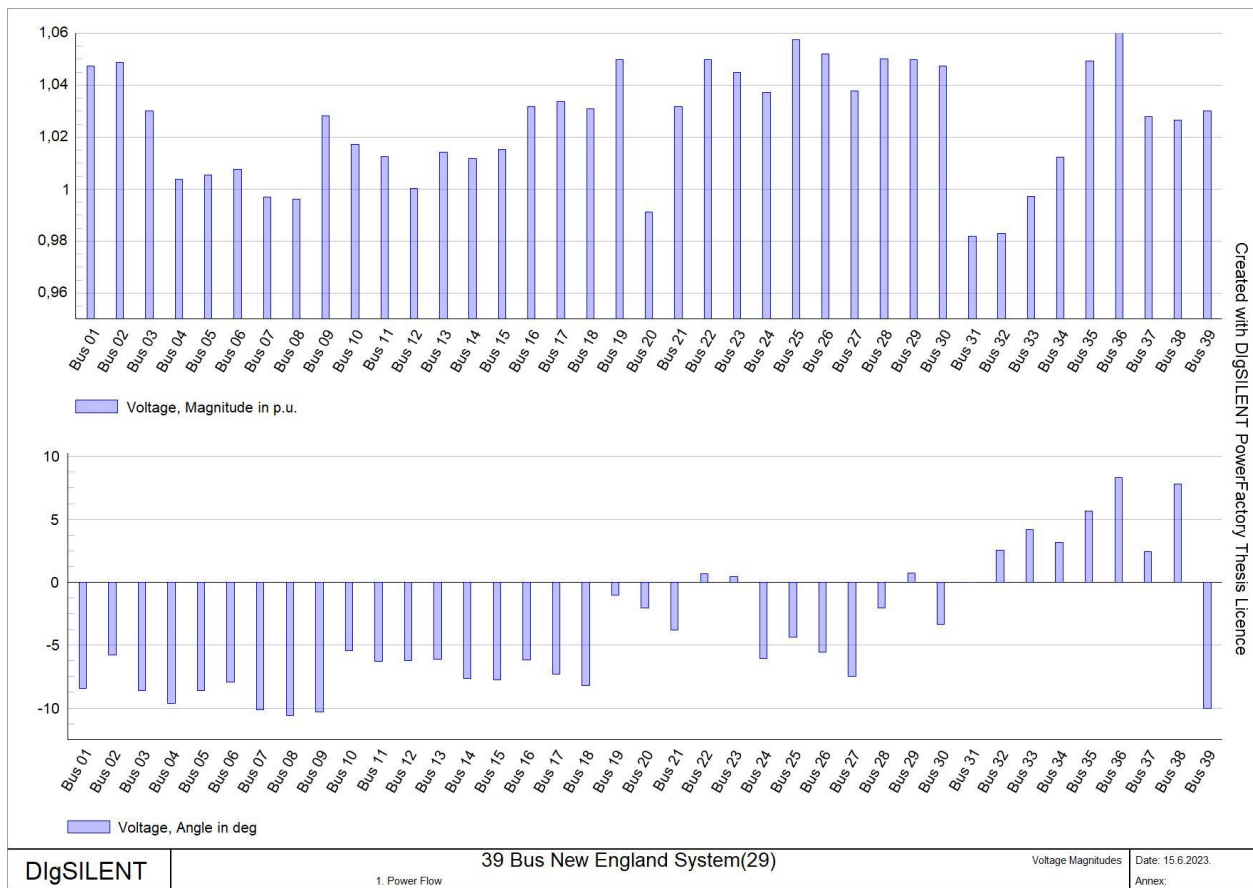
Slika 4.2.2. Početne snage kratkog spoja na svim sabirnicama

Prema slici 4.2.2. vidi se da je daleko najveća struja kratkog spoja na sabirnici 39 na koju je spojen generator G 01. Isti generator je, kako je i prije navedeno, spojen direktno na sabirnicu 39 bez transformatora i predstavlja ostatak mreže SAD-a i Kanade, tj. krutu mrežu. Nakon simulacije trofaznog kratkog spoja na svim sabirnicama, pokreće se proračun tokova snaga.

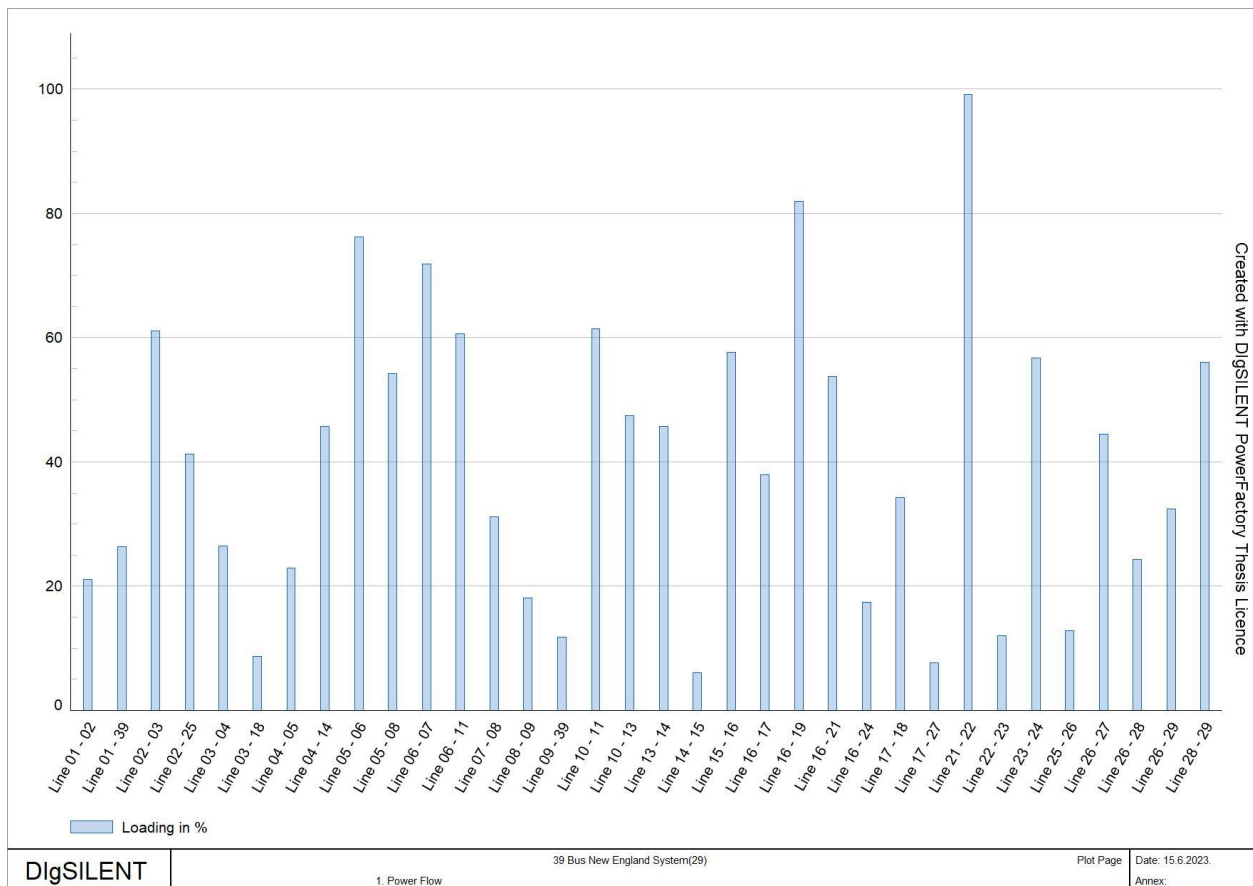
Slika 4.2.3 prikazuje snage pojedinih generatora, na slici 4.2.4 se vidi da su naponi na velikoj većini sabirnica u normalnim granicama, tj. između 0.95 i 1.05 p.u. Slika 4.2.5. prikazuje opterećenje svih vodova u postotcima dozvoljenog opterećenja prema zadanim parametrima.



Slika 4.2.3. Djelatna i jalova snaga generatora



Slika 4.2.4. Naponi i kutovi napona na sabirnicama

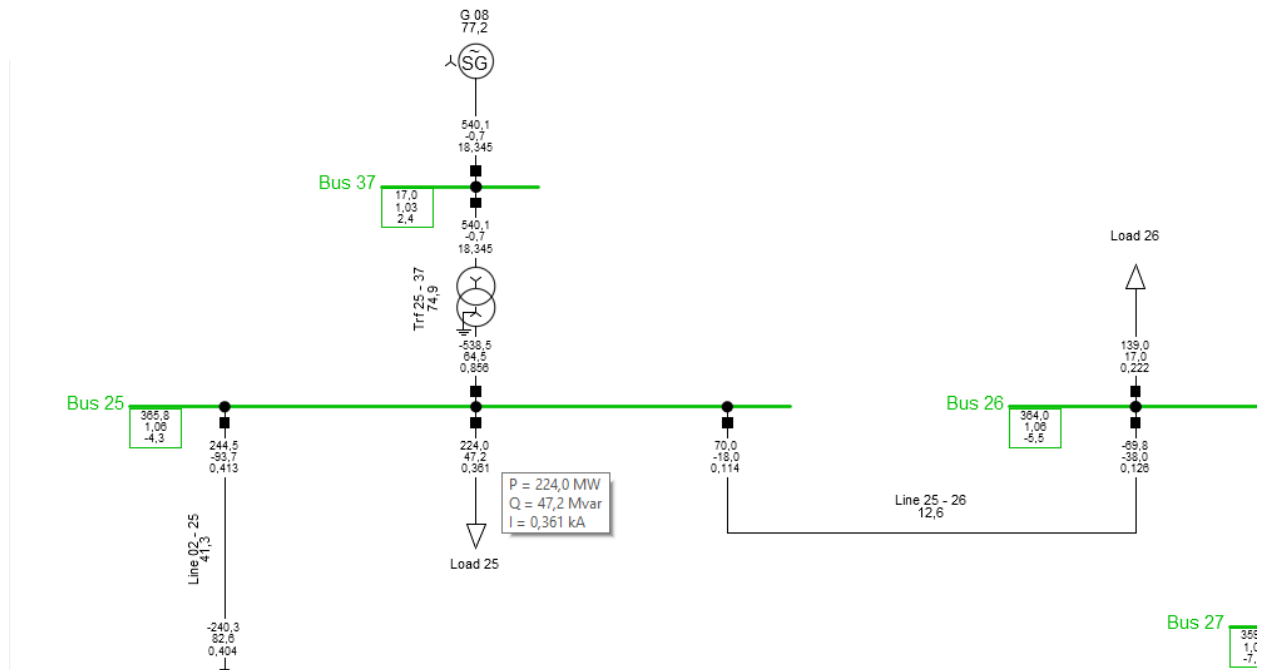


Slika 4.2.5. Opterećenje svih vodova u sustavu

Slika 4.2.5. prikazuje da je najopterećeniji vod između sabirnice 21 i sabirnice 22 s 99.1 % nazivnog opterećenja. Vod koji je najmanje opterećen je vod između sabirnice 14 i sabirnice 15 sa 6 % nazivnog opterećenja. Na vodu s najmanjim opterećenjem simulirati će se trofazni kratki spoj, te će se na osnovu tih događaja promatrati što se događa sa stabilnosti kuta rotora svih generatora u sustavu.

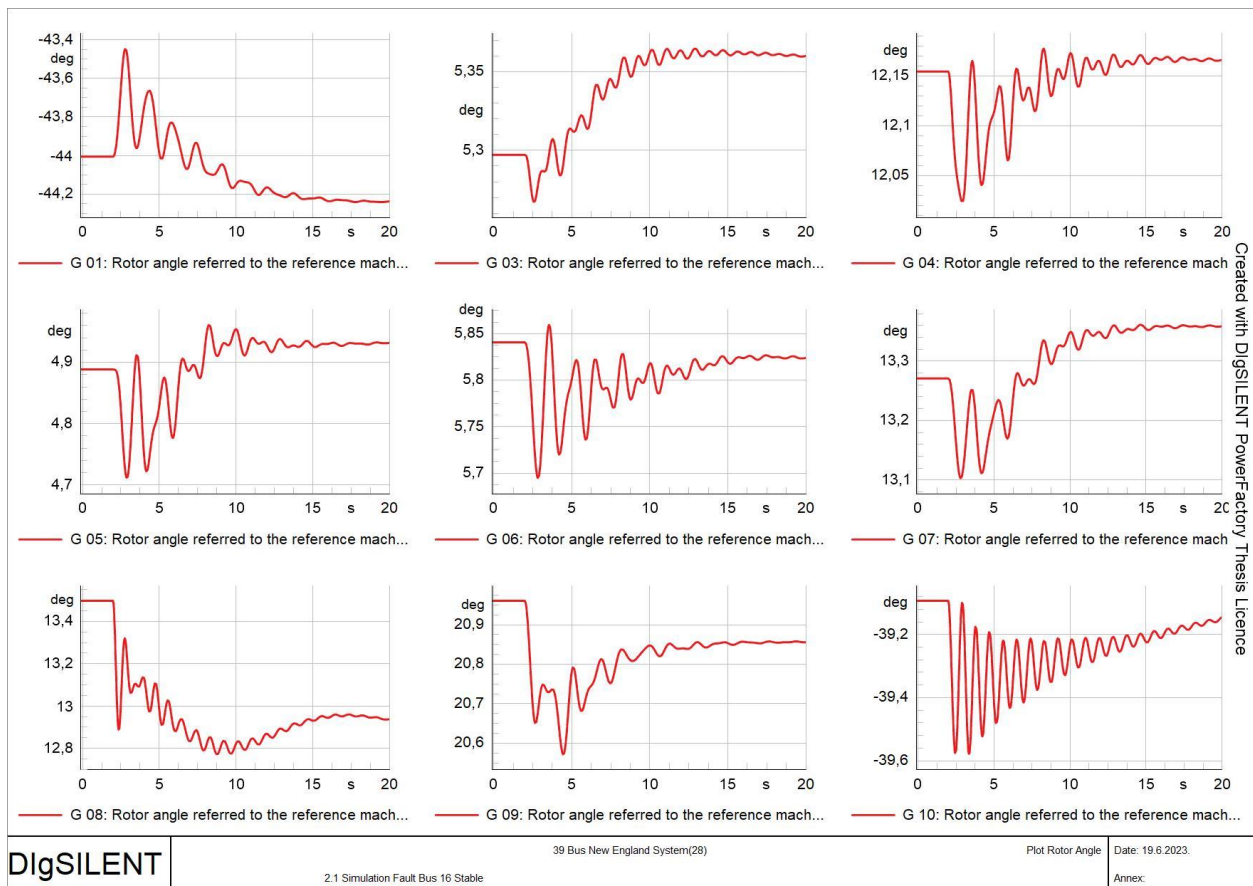
4.3. Analiza stabilnosti kuta rotora pri malim, oscilatornim promjenama u mreži

Radi buduće kompleksnije analize simulacija, prvo će se simulirati utjecaj promjene snage trošila na sabirnici 25 te utjecaj na kutove rotora svih generatora u sustavu. Početni uvjeti na dijelu promatrane mreže vide se na slici 4.3.1.



Slika 4.3.1. Dio mreže sa sabirnicom 25

Prema 4.3.1. snaga trošila na sabirnici 25 iznosi 224 MW djelatne snage i 47,2 MVar jalove snage. Zbog analize promjene kuta rotora uslijed malih poremećaja koji se događaju cijelo vrijeme u energetske sustavima, simulirati će se promjena snage trošila u drugoj sekundi simulacije. Podešeni su parametri događaja tako da se u drugoj sekundi u trenutku poveća djelatna snaga na trošilu na sabirnici 25 za 15%. Slika 4.3.2. grafički prikazuje rezultate simulacije promjene kuta rotora generatora pri promjeni snage trošila na sabirnici 25.



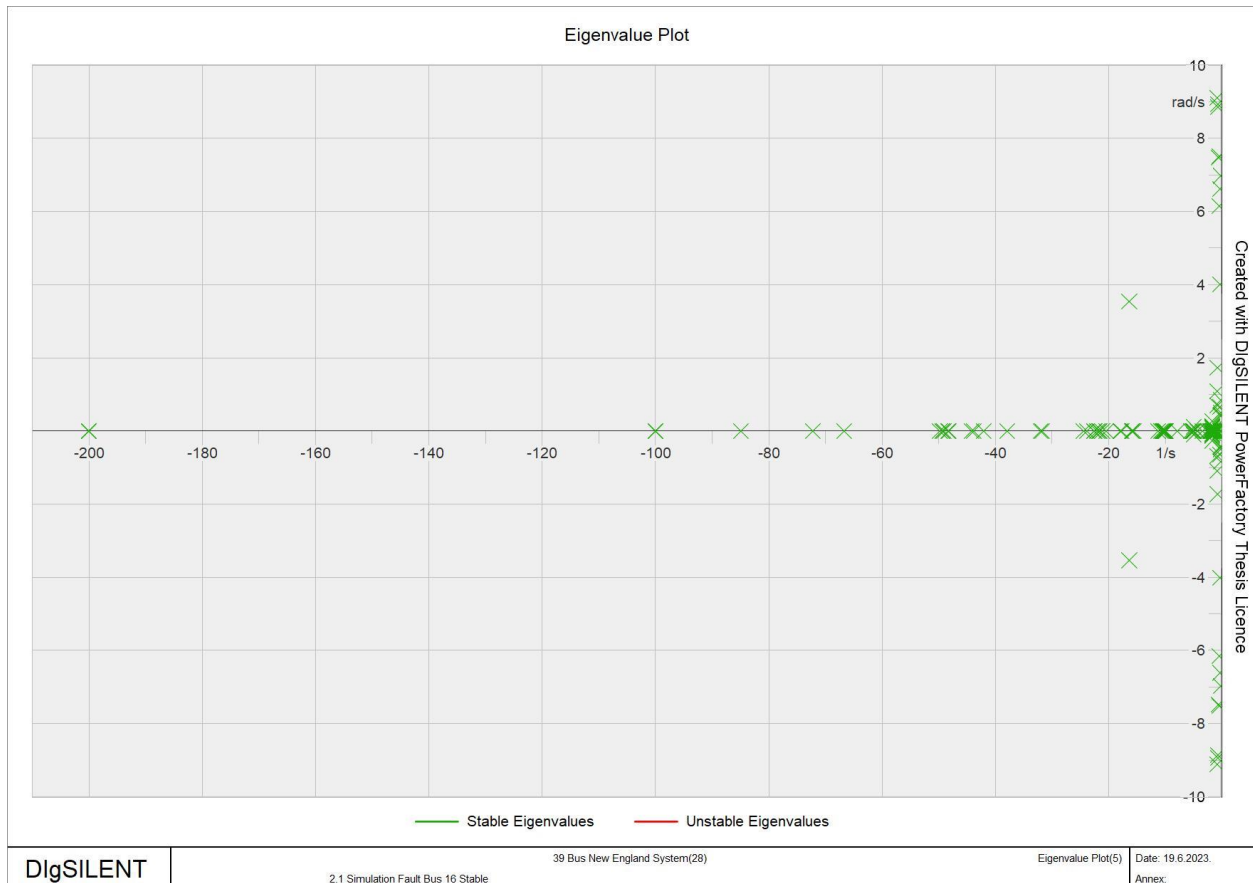
Slika 4.3.2. Kutovi rotora generatora pri promjeni tereta na sabirnici 25

Na slici 4.3.2. vidljivo je da su generatori ostali u sinkronizmu, promjena tereta je uzrokovala promjenu kutova rotora svih generatora, osim generatora G 02, jer je isti referentni generator u sustavu i njegov kut rotora je uvijek 0. U dvadesetoj sekundi na kraju simulacije vidljivo je da je postignuta ponovno ravnoteža između potražnje i potrošnje energije.

Kod malih poremećaja u sustavu dolazi do osciliranja kutova rotora dok se ne postigne ponovno ravnoteža u sustavu. Oscilacije se mogu dogoditi na jednom generatoru koji oscilira suprotno ostatku sustava ili oscilacijama grupe generatora jednog područja nasuprot grupe generatora drugog područja. Spomenute oscilacije ako se superponiraju mogu u određenim situacijama dovesti do rastuće amplitude oscilacija i do nestabilnosti.

Zbog toga se radi modalna analiza u DIGSILENT programskom paketu, modalnom analizom se izračunavaju svojstvene vrijednosti (eng. *eigenvalues*) odnosno svojstveni vektori (eng. *eigenvectors*) matrice stanja. „Svaka realna svojstvena vrijednost matrice stanja predstavlja monotoni mod, a konjugirano-kompleksna oscilatorni mod. Prirodni (neprisilni) odziv linearnog vremenski invarijantnog sustava je superpozicija odziva svih modova sustava.“[10]

„Ukoliko je dio bilo kojeg moda (svojtvene vrijednosti) pozitivan javlja se nestabilnost budući da taj mod s vremenom eksponencijalno raste.“[10] Na slici 4.3.3. je prikazana krivulja mjesta korijena na kojoj su grafički istaknute pozicije svih modova.



Slika 4.3.3. Krivulja mjesta korijena

Na x osi, prema slici 4.3.3. su prikazane realne vrijednosti modova, gdje se može vidjeti da su sve s lijeve strane. Znači da modovi imaju silaznu amplitudu osciliranja, što se i vidi na slici 4.3.2, svi kutovi rotora osciliraju prema stabilnosti. Modalna analiza je otkrila ukupno 81 mod od kojih je 50 mono modova koji se nalaze na vrijednosti 0 y-osi, te 31 oscilatorna moda. Frekvencije oscilatornih modova su u rasponu od 0 Hz do 1.45 Hz, i to:

1. Sedam lokalnih modova sa frekvencijom 1 - 2 Hz
2. Sedam globalnih modova sa frekvencijom 0,05 - 0,2 Hz
3. Devet niskofrekventnih modova frekvencije 0,01 – 0,05 Hz
4. Četiri međupodručna moda frekvencije 0,25 – 1 Hz

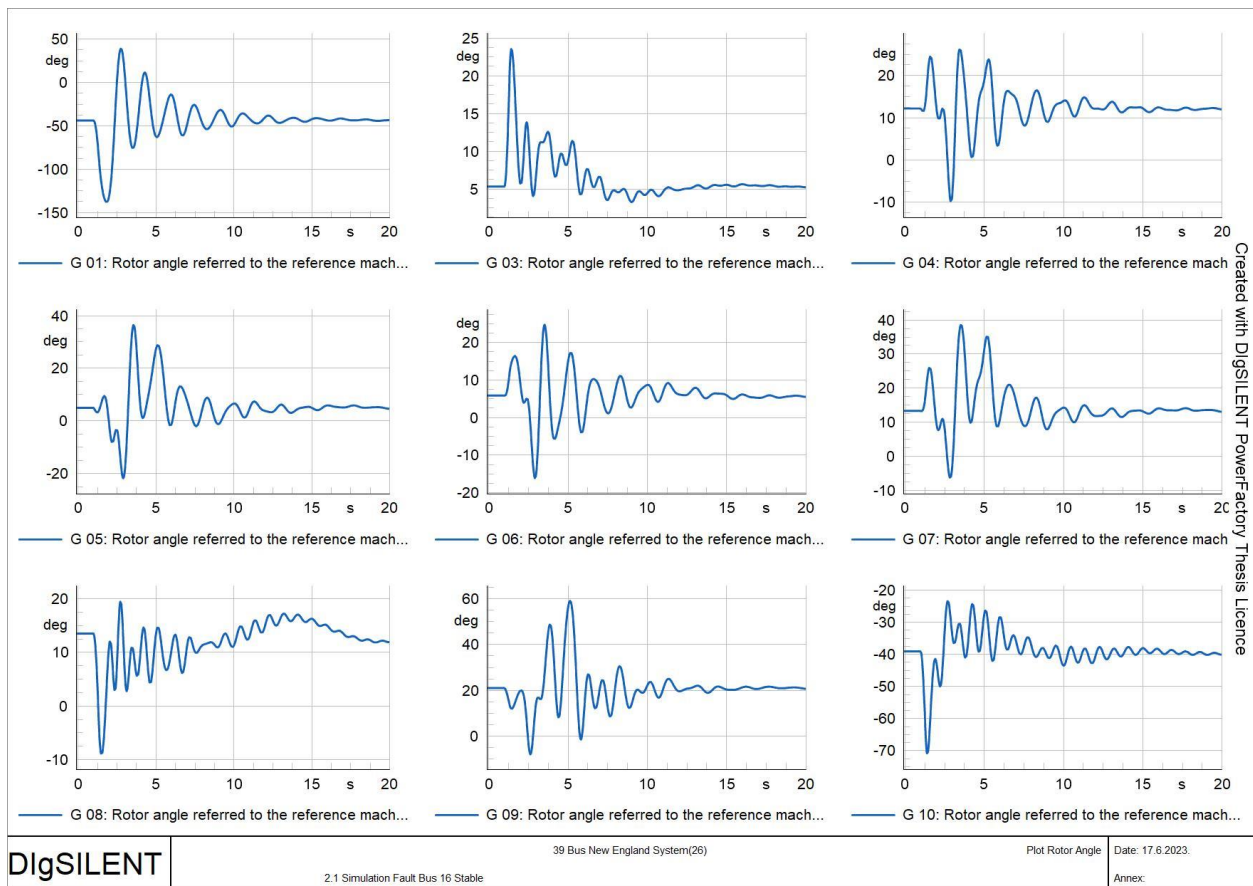
U slučaju malih poremećaja u mreži se neće simulirati utjecaj FACTS uređaja na stabilnost kuta rotora. U nastavku rada će fokus biti usmjeren na simulaciju stabilnosti kuta rotora pri velikim poremećajima u mreži, tj. na prijelaznu stabilnost.

4.4. Analiza stabilnosti kuta rotora pri velikim, tranzijentnim poremećajima u mreži

U nastavku će biti razvijena detaljna analiza o implementaciji FACTS uređaja u sustav 39 sabirnica radi upravljanja kuta rotora generatora pri tranzijentnim poremećajima i poremećajima malog signala koji zbog superponiranja raznih modova mogu dovesti do oscilacija kuta rotora rastuće amplitude i tako dovesti sustav u nestabilnost. Programski paket DIgSILENT Power Factory 2023 sadrži standardno 3 modela FACTS uređaja: SVS (eng. *Static Var System*), TCSC (eng. *Thyristor Controlled Series Capacitor*), SSSC (eng. *Static Synchronous Series Compensation*). U daljnjem radu simulacije i analize utjecaja FACTS uređaja na kutove rotora generatora biti će korišten samo poprečni SVC FACTS uređaj, zbog toga što se poprečni SVC FACTS uređaj najčešće upotrebljava diljem svijeta i ekonomski je najisplativiji. Simulacije će biti izvršene najprije sa baznim modelom, zatim će se prikazati i ostali modeli bolje upravljivih SVC FACTS uređaja kao i njihove prednosti.

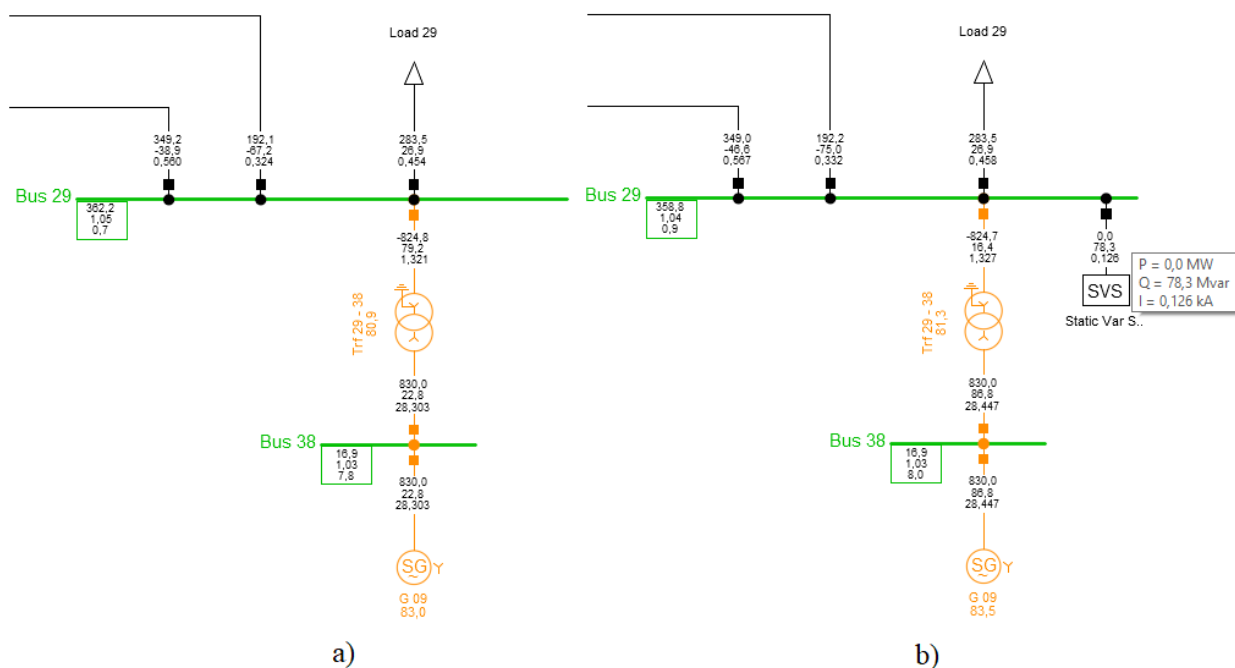
4.4.1. Simulacija stabilnosti kuta rotora sa standardnim SVS modelom FACTS uređaja

Nakon proračuna tokova snaga vidljivo je da je najmanje opterećenje na vodu između sabirnica 14 i 15 i iznosi 6 %. Za početak se promatra stabilnost kuta rotora prije implementacije FACTS uređaja na spomenutom vodu. Najmanje opterećeni vodovi su zanimljivi za promatranje, jer na pod opterećenim vodovima dolazi do pojave previsokih napona u stabilnom sustavu, a i nakon otklanjanja kvara. Na sredini voda je izazvan trofazni kratki spoj koji nastaje u 1. sekundi te se kratki spoj otklanja u 1,3. sekundi. Na slici 4.4.1.1. su prikazani kutovi rotora svih generatora.



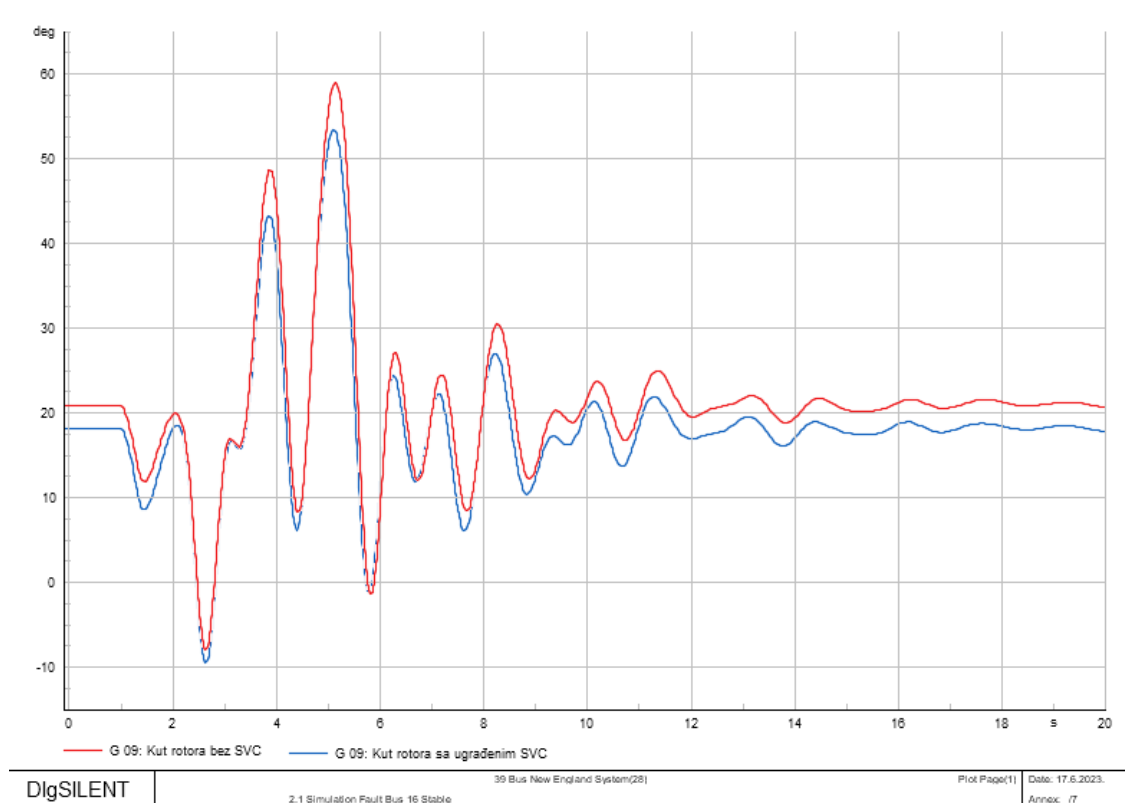
Slika 4.4.1.1. Kutovi rotora svih generatora pri kratkom spoju na vodu 14-15

Prema slici 4.4.1.1. uočava se da su svi generatori ostali sinkronizirani te su se u dvadesetj sekundi simulacije vratili u stabilnost. Najveće promjene kuta rotora su na generatoru G 01. S obzirom na to da je generator G 01 spojen direktno na sabirnicu 39, bez transformatora, ne može se spojiti FACTS uređaj na njegovu sabirnicu jer DIgSILENT programski paket ne dozvoljava spajanje FACTS uređaja na generatorske sabirnice. Idući generator s najvećim promjenama kuta rotora je generator G 09, na kojemu će se u nastavku rada pokušati smanjiti njihanje njegovog kuta rotora sa ugradnjom FACTS uređaja na sabirnicu 29.



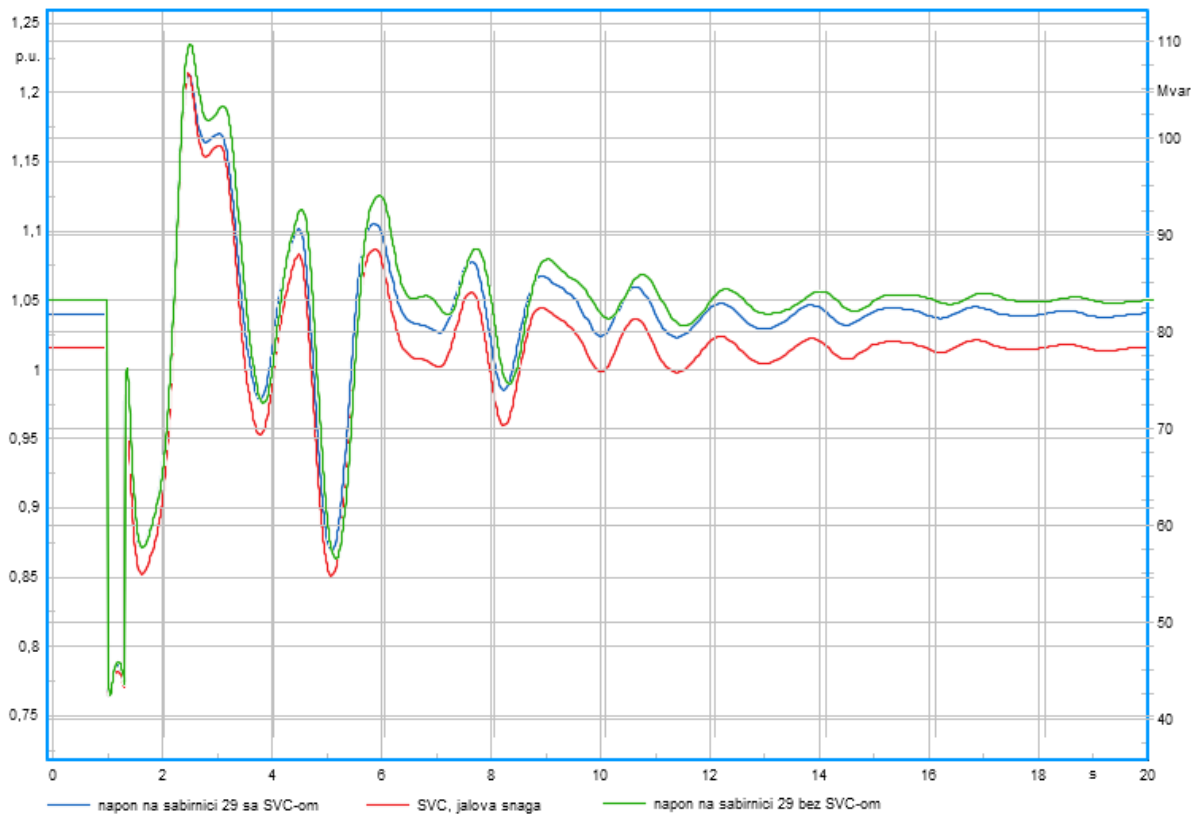
Slika 4.4.1.2. Početni uvjeti na sabirnici 29: a) bez FACTS uređaja, b) sa FACTS uređajem

Parametri SVS modela su podešeni tako da radi kao SVC regulator napona, snaga prigušnica je 300 MVar, a kondenzatora 100 MVar. mehanički uklopivi kondenzatori se ne koriste. Prema zadanim vrijednostima se regulira napon na vrijednost od 1.04 p.u. Slika 4.4.1.2. prikazuje početne uvjete na sabirnici 29 prije kratkog spoja. Prije implementacije FACTS uređaja na slici 4.4.1.2. a) napon na sabirnici iznosi 1.05 p.u. , dok je na slici 4.4.1.2. b) SVC smanjio napon na 1.04 p.u. na način da uzima 78.3 MVar jalove energije iz sustava.



Slika 4.4.1.3. Kut rotora generatora 9 SVC - om i bez SVC-a

Slika 4.4.1.3. prikazuje kut generatora 9 prije ugradnje SVC-a i označen je crvenom bojom, kut rotora sa kompenzatorom prikazan je plavom bojom. Primjećuje se da je amplituda kuta, tj. maksimalni kut smanjen pomoću SVC-a ali ne ipak u dovoljno velikoj mjeri jer nije utjecao pozitivno niti na kutove rotora drugih generatora u sustavu. Na slici 4.4.1.4. prikazan je napon na sabirnici 29 prije ugradnje SVC-a, istaknut zelenom bojom, i napon nakon ugradnje SVC-a, istaknut plavom bojom, te jalove snage razmijenjene između sustava i SVC-a, istaknute crvenom bojom. Korišteni FACTS uređaj nije potpomogao bitno u održanju napona sabirnice, a samim time niti smanjenju njihanja kuta rotora. Krivulja jalove snage prati krivulju napona, što govori da ovakav uređaj bez dodatne automatske regulacije ne može bitno doprinijeti u održavanju stabilnosti pri dinamičkim promjenama. Regulacija mora reagirati što prije i regulirati jalovu snagu da bi održala zadani napon, tj. kada napon krene varirati regulator treba odmah preračunati prema mjerenim vrijednostima potrebnu jalovu snagu na izlazu SVC-a. Dodatna regulacija mora djelovati brže pri skokovitoj promjeni napona, a sporije pri polako rastućoj ili padajućoj krivulji napona.



DIGSILENT

2.1 Simulation Fault Bus 16 Stable

39 Bus New England System(28)

Plot Page

Date: 17.6.2023.

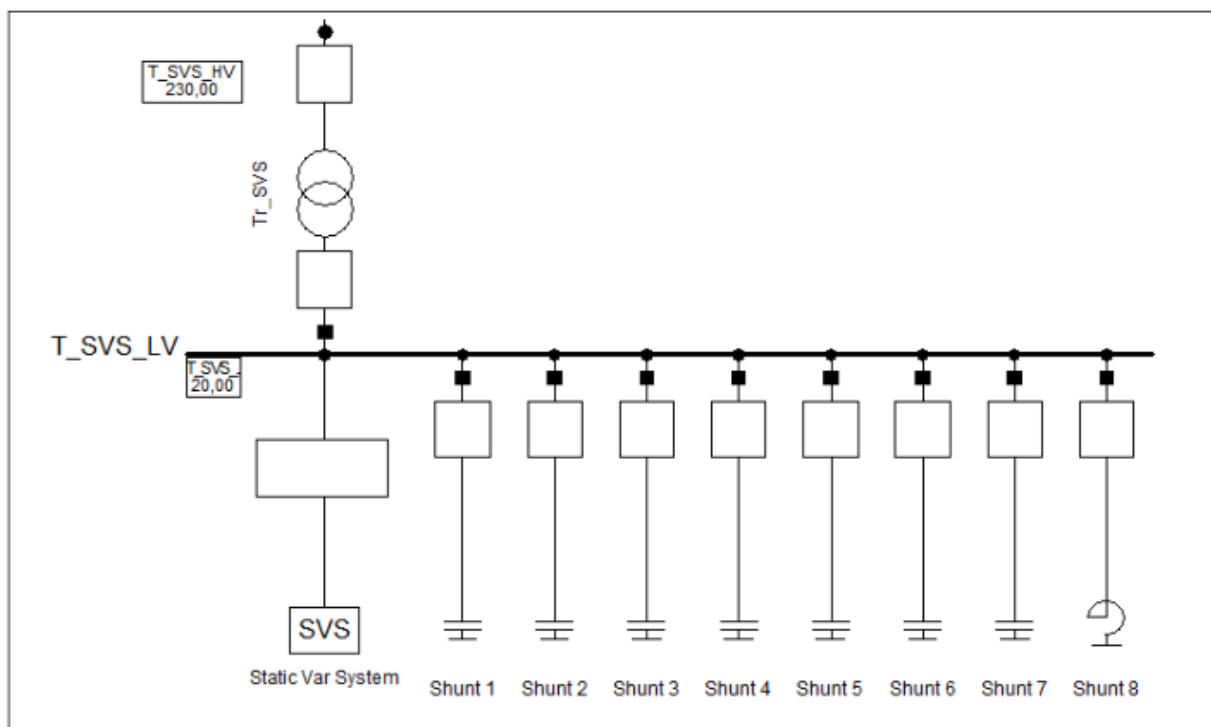
Annex. 16

Slika 4.4.1.4. Prikaz napona na sabirnici 29 prije i poslije ugradnje i jalove snage SVC-a

Model SVC-a korišten u prošlim simulacijama je imao mali utjecaj na njihanje i smanjenje kuta rotora jer nema ugrađenu logiku za kontrolu rada pri dinamičkim promjenama u sustavu.

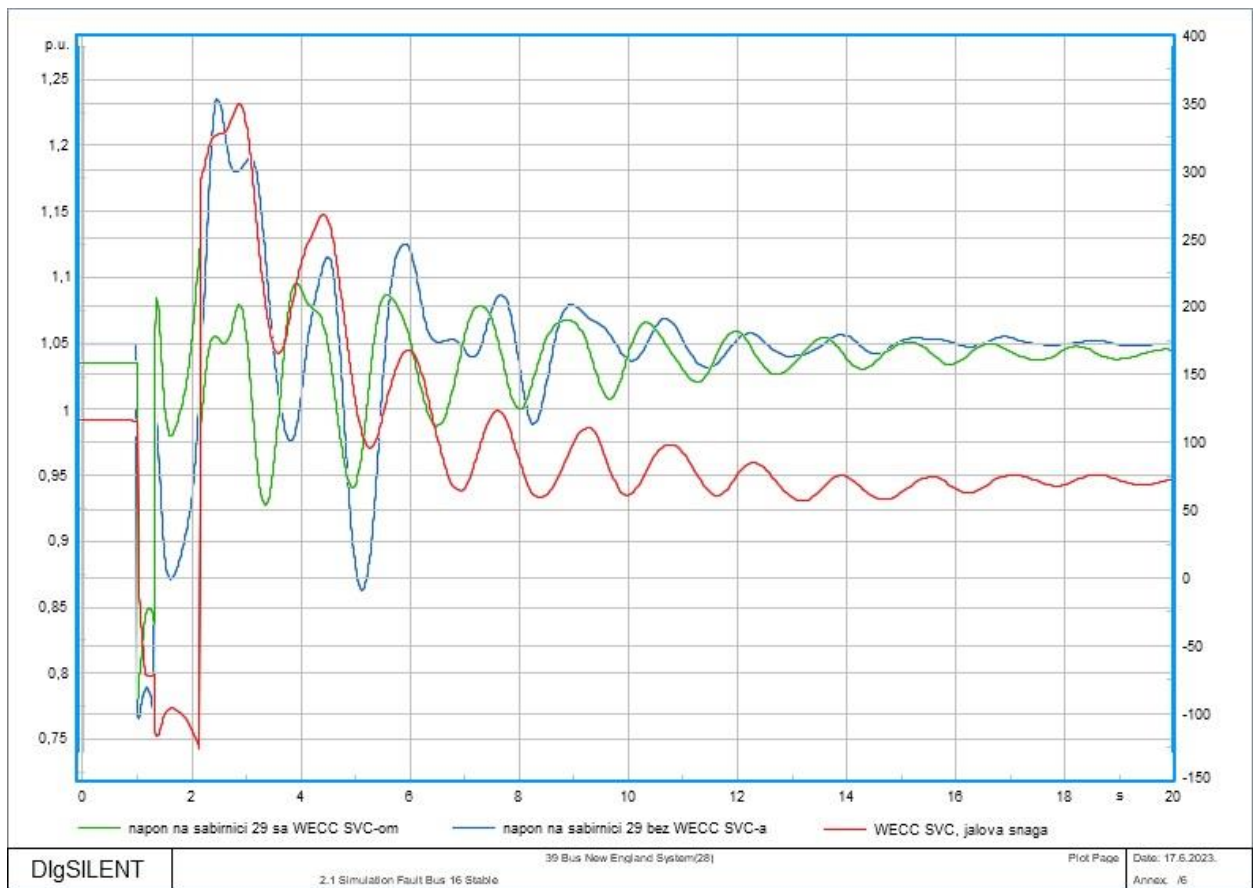
4.4.2. Simulacija stabilnosti kuta rotora sa WECC SVSMO1 SVS modelom FACTS uređaja

U sljedećoj simulaciji je korišten dinamički model SVC-a WECC SVSMO1 koji se nalazi u predlošcima DIGSILENT programa. Ovaj model ima mogućnost kontinuiranog automatskog reguliranja zadanih vrijednosti u sustavu. Blok shema istog je prikazana na slici 4.4.2.1.



Slika 4.4.2.1. Blok shema WECC SVSMO1 modula [13]

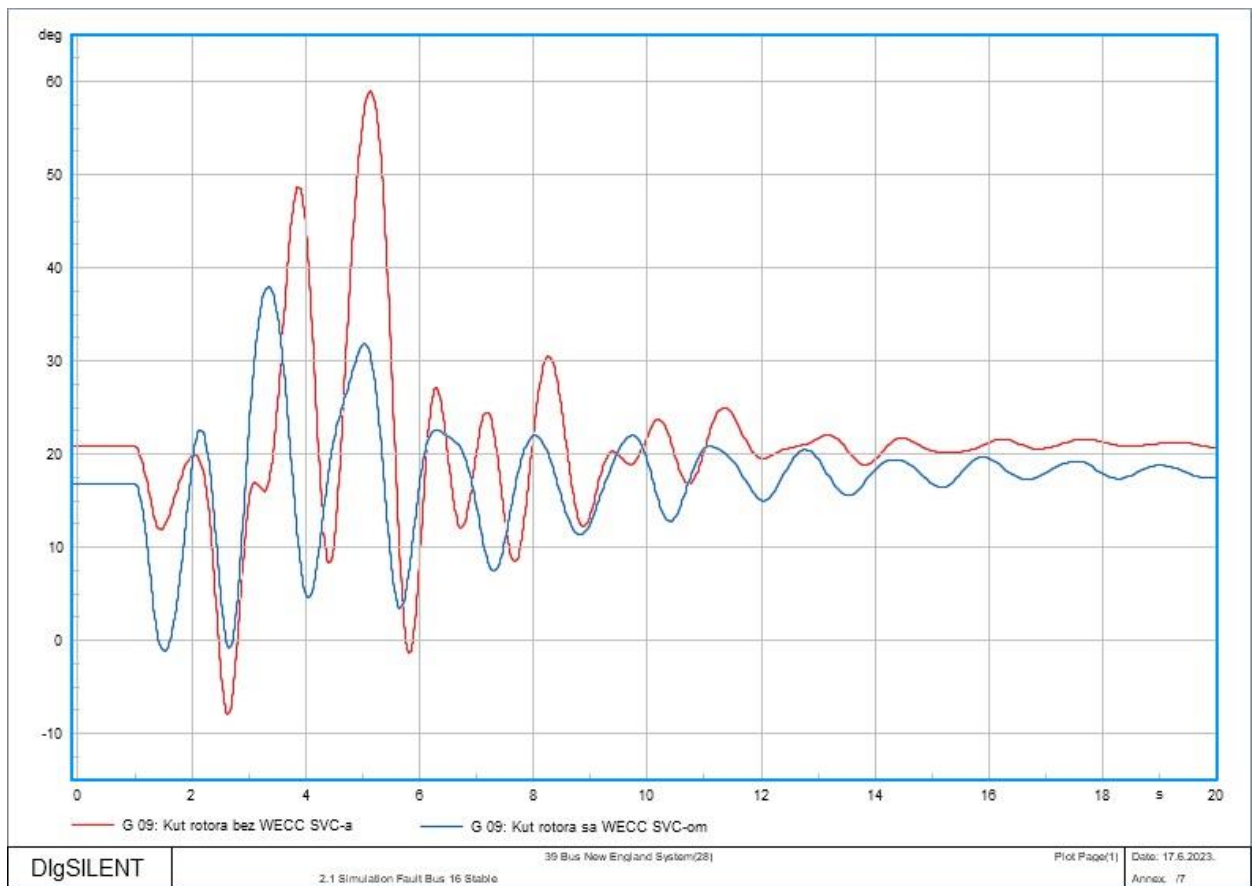
Model se spaja u sustav preko transformatora, nisko naponska strana transformatora je 20 kV, napon visokonaponske strane podešava se u parametrima. Sastoji se od tiristorski upravljivih prigušnica i kondenzatora, te mehanički uklopivih kondenzatora. Velika razlika je u tome što spomenuti model ima implementiranu automatsku regulaciju radi bolje kontrole pri dinamičkim promjenama. U parametrima modela se mogu mijenjati vrijednosti bitne za odziv SVC-a pri dinamičkim promjenama u sustavu, za simulaciju su se koristile tvornički postavljene postavke odziva regulatora, a snaga SVC-a i zadani napon kojega treba održati su isti kao u prošloj simulaciji. Tiristorski upravljiva prigušnica ima snagu 300 MVar, a kondenzator 100 MVar, zadani napon je 1.04 p.u. Na slici 4.4.2.2. prikazan je napon na sabirnici 29 prije i poslije ugradnje WECC SVC-a, te jalove snage razmijenjene između SVC-a i sustava radi usporedbe sa radom SVC-a iz prethodne simulacije.



Slika 4.4.2.2. Prikaz napona na sabirnici 29 prije i poslije ugradnje WECC SVC-a, te jalove snage

U trenutku kratkog spoja SVC šalje svih 100 MVar uskladištenih u kondenzatoru i na taj način podupire i smanjuje pad napona na sabirnici koji je bez SVC-a pao na 0.76 p.u., te sa ugrađenim WECC SVC-om na 0.84 p.u. Primjetno je i veće poboljšanje u regulaciji prenapona, odmah nakon uzlazne amplitude porasta napona nakon kvara SVC uključuje svih 300 MVar instaliranih prigušnica i preuzimanjem jalove energije iz sustava snižava napon. Prema slici 4.4.2.2. napon sa kompenzatorom je porastao poslije kvara na 1.1 p.u., bez kompenzatora je porastao na 1.23 p.u., i nakon kvara SVC pokušava održati napon u zadanoj granici reguliranjem razmjene jalove energije sa sustavom.

Na slijedećoj slici 4.4.2.3. je prikazan utjecaj WECC SCV-a na kut rotora generatora G 09

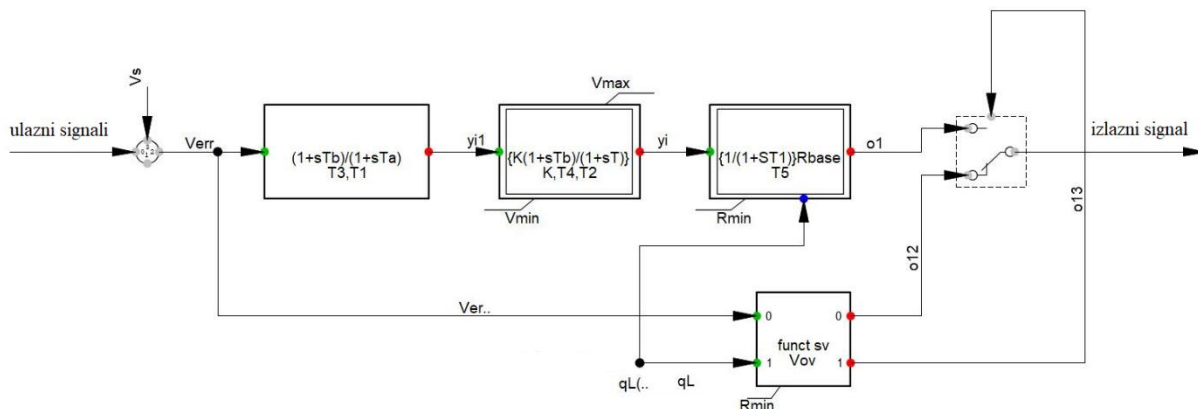


Slika 4.4.2.3. Kut rotora generatora 9 sa i bez WECC SVC-a

WECC SVC je učinkovito regulirao napon na sabirnici 29 na koju je spojen generator G 09 i time pozitivno djelovao na kut rotora generatora. Amplituda njihanja je značajno smanjena, tj. maksimalna i minimalna vrijednost kuta sa implementacijom SVC-a, ali vrijeme trajanja njihanja je čak i malo produženo. Da bi se moglo utjecati na ovu pojavu potrebno je u model ugraditi POD (eng. *power oscillation damping*) regulator.

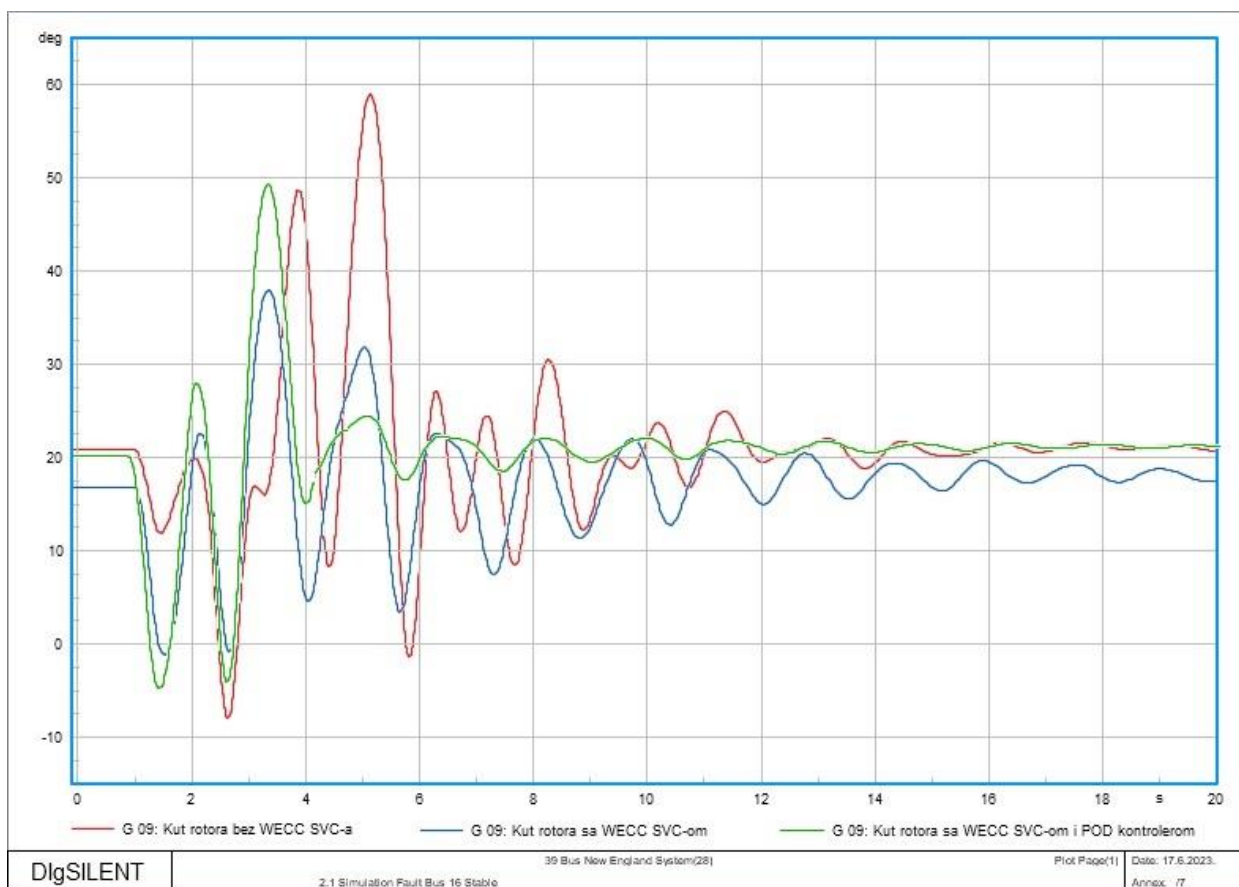
4.4.3. Simulacija stabilnosti kuta rotora sa WECC SVSMO1 SVS modelom i POD regulatorom

POD (eng. *Power oscillation damping*) regulator je dodatni kontroler koji služi kako mu i ime govori, za smanjenje oscilacija snage u sustavu. WECC SVC utječe pozitivno na napon sa regulacijom jalove snage, ali bez POD kontrolera ne može značajno smanjiti oscilacije kuta rotora. POD kontroler radi u zatvorenoj petlji i na osnovu izmjerenih vrijednosti u sustavu koje mogu biti: napon, snaga, brzina generatora, jalova energija ili kombinacija istih, regulira dinamiku rada SVC-a. Izbor ulaznih signala i podešenja filtera POD-a utječu na rezultat prigušenja oscilacija. Na slici 4.4.3.1. je prikazan model POD regulatora iz programskog paketa DIgSILENT.



Slika 4.4.3.1. Model POD regulatora [13]

Ulazni signal će biti napon sabirnice 29, K predstavlja pojačanje signala, T1 i T3 su vremenske konstante prvog filtera, T2 i T4 su vremenske konstante drugog filtera, V_{min} i V_{max} su gornja i donja granica prigušenja.



Slika 4.4.3.2. Kut rotora generatora 9 sa i bez WECC SVC-a, te sa POD-om

Na slici 4.4.3.2. je zelenom krivuljom prikazan odziv kuta rotora generatora sa SVC - om i ugrađenim POD kontrolerom. Prilikom simulacije i testiranja mijenjani su svi parametri pojačanja i vremenskih konstanti POD regulatora radi dobivanja boljeg prigušenja oscilacija kuta rotora generatora. Rezultati su vidljivo bolji, amplituda njihanja je manja i vrijeme njihanja je smanjeno.

5. ZALJUČAK

Električna energija današnjem modernom društvu pruža do nedavno nezamislivu razinu komfora ali i razne mogućnosti napretka u svakom pogledu. U radu je dokazan pozitivan utjecaj SVC FACTS uređaja na stabilnost kuta rotora generatora, a samim time i utjecaj na smanjenje oscilacija napona i snage. U radu je prvo prikazan utjecaj promjene tereta u sustavu, tj. njihanje kuta rotora svih generatora zbog nerazmjera u proizvodnji i potrošnji, izrađena je i modalna analiza koja pokazuje da u promatranom sustavu nema rastućih oscilacija malih signala koje mogu dovesti do nestabilnosti.

Simulacijom kratkog spoja prikazane su promjene kuta rotora kod prijelaznih poremećaja u sustavu, zbog najveće amplitude njihanja generatora G09 prikazano je kako SVC utječe na smanjenje njihanja. Iz rezultata simulacije može se zaključiti da korišteni FACTS uređaj bez dodatne regulacije nije bitno potpomogao u održanju napona na sabirnici te samim time nije puno utjecao na smanjenje kuta rotora. Nakon implementacije dinamičkog modela SVC – a WECC SVSMO1 koji ima mogućnost automatskog reguliranja zadanih vrijednosti u sustavu, prema rezultatima, dolazi se do zaključka da doprinosi poboljšanju snižavanja napona u sustavu, te pozitivno djeluje na smanjenje amplitude kuta rotora generatora, no vrijeme trajanja njihanja generatora je čak i produženo. Za poboljšanje odziva kontrolera, u sam model se dodaje POD dodatni modul kojim se djeluje na smanjenje oscilacija kuta rotora, iz čega je vidljivo da dolazi do boljeg prigušenja oscilacija kuta rotora, te je amplituda njihanja manja kao i vrijeme njihanja. Zaključak na kraju je da SVC FACTS uređaj bez dodatne automatske regulacije ne može bitno doprinijeti u održavanju stabilnosti pri dinamičkim poremećajima u elektroenergetskom sustavu. Nove generacije serijskih i kombiniranih FACTS uređaja imaju puno veće mogućnosti reguliranja parametara sustava i u budućnosti će se sve više koristiti zbog značajnije integracije obnovljivih izvora u EES. Zbog jako velike cijene FACTS uređaja potrebne su detaljne analize raznim metodama radi pronalazjenja najbolje pozicije prije same implementacije istih.

LITERATURA

- [1] ABB, Osnove rada FACTS uređaja, dostupno na: <https://new.abb.com/news/detail/41960/get-the-facts-on-facts>, pristup ostvaren 17.5.2023.
- [2] Press Release; Hitachi ABB Power Grids to deliver power quality solutions for Germany's energy transition, Zurich, Switzerland, 19-04-2021, dostupno na: <https://www.hitachienergy.com/news/press-releases/2021/04/hitachi-abb-power-grids-to-deliver-power-quality-solutions-for-germany-s-energy-transition>, pristup ostvaren 27.5.2023.
- [3] Sheppard, M; Saeed, S; A snapshot of Flexible AC Transmission Systems (FACTS) Market in Europe, August 17, 2018., dostupno na <https://ptr.inc/a-snapshot-of-flexible-ac-transmission-systems-facts-market-in-europe/>, pristup , pristup ostvaren 5.6.2023.
- [4] Z. Luburić, H. Pandžić : Integracija obnovljivih izvora korištenjem spremnika energije i FACTS uređaja, Hrvatski ogranak međunarodnog vijeća za velike energetske sustave – CIGRÉ, Šibenik 5. – 8. studenog 2017.g.
- [5] Singh, A. K; Pal, B. C.; Dynamic Estimation and Control of Power Systems, Academic Press, 2019., ISBN 9780128140055, dostupno na: <https://www.sciencedirect.com/topics/engineering/flexible-ac-transmission-systems> pristup ostvaren 10.6.2023.
- [6] Dhaked, D.; Lalwani, M. : a comprehensive review on a d-facts controller: enhanced power flow controller (EPFC), International Journal of Advances in Engineering & Technology (IJAET), Feb., 2017. 2017, 10. 84-92, dostupno na: https://www.researchgate.net/figure/Generation-of-FACTS-devices_fig1_328281286 pristup ostvaren 2.6.2023.
- [7] P. Kundur: Definition and Classification of Power System Stability IEEE/CIGRE Joint Task Force on Stability Terms and Definitions, 2004.
- [8] L. Józsa: Vođenje pogona elektroenergetskog sustava, skripta, Sveučilište J.J. Strossmayera u Osijeku, 2006.
- [9] P. Kundur: Power system stability and control, 1994.
- [10] M.J. Gibbard, P. Pourbeik and D.J. Vowles, "Small-signal stability, control and dynamic performance of power systems", University of Adelaide Press, 2015.
- [11] N.G. Hingorani, L. Gyugyi: Understanding FACTS, concept and tehnology of flexible AC transmission systems, New York, 1999.

- [12] K. R. Padiyar: FACTS controllers in power transmission and distribution, Department of Electrical Engineering Indian Institute of Science Bangalore-560 012 India
- [13] DigSILENT Power Factory, 2023., Static Var System (SVS)

SAŽETAK

Naslov: Analiza implementacije FACTS uređaja na stabilnost kuta rotora

Ključne riječi: DIgSILENT, FACTS uređaji, stabilnost, stabilnost kuta rotora, serijski uređaji, oscilatorne promjene u mreži, prijelazne pojave u EES, poprečni uređaji

Zadatak diplomskog rada je analizirati kako i na koji način FACTS uređaji utječu na stabilnost kuta rotora u elektroenergetskom sustavu. U uvodu je razmatrano kakav utjecaj imaju FACTS uređaji u EES. U nastavku rada, u narednim poglavljima je teoretski razmatrana stabilnost EES kao i stabilnost kuta rotora u EES. U trećem poglavlju je navedena podjela FACTS uređaja te su opisani načini spajanja FACTS uređaja u sustav. U programskom paketu DIgSILENT je analiziran utjecaj FACTS uređaja na stabilnost kuta rotora na modelu prijenosnog sustava 39 sabirnica koji je ponuđen kao primjer u samom programu. Model korištenog FACTS uređaja u simulacijama je poprečni SVS – statički var sistem. Nakon analize se dolazi do zaključka da FACTS uređaj bez dodatne automatske regulacije ne može bitno doprinijeti u održavanju stabilnosti pri dinamičkim promjenama u EES.

ABSTRACT

Title: Analysis of the implementation of the FACTS device on the stability of the rotor angle

Key Words: DIgSilent, FACTS devices, stability, rotor angle stability, serial devices, small signal stability, transient stability in power system, shunt devices

The task of the thesis is to analyze how and in what way FACTS devices affect the stability of the rotor angle in the power system. In the introduction we are considering the impact of FACTS devices in power system. In the following chapters the power system stability as well as rotor angle stability is theoretically considered. In the third chapter the division of FACTS devices is specified and the methods of connecting FACTS devices to the system are described. Analysis of the influence of FACTS devices on the stability of the rotor angle on the model of the transmission system of 39 buses, which is offered as an example in the program itself is made in the program DIgSILENT. The model of the FACTS device used in the simulations is a shunt SVS – static var system. After the analysis, the conclusion is reached that the FACTS device without additional automatic regulation cannot significantly contribute to maintaining stability during dynamic changes in the power system.

ŽIVOTOPIS

Adela Ihas Vukušić rođena u Slavonskom Brodu 15.8.1987. godine. Nakon završene Osnovne škole Ivane Brlić Mažuranić u Strizivojnoj upisuje srednju Tehničku školu u Slavonskom Brodu, smjer tehničar za telekomunikacije. Srednju školu završava odličnim uspjehom te 2006. godine upisuje Elektrotehnički fakultet u Osijeku (dislocirani studij u Vinkovcima), koji završava u Osijeku 2010. godine. U želji za daljnjim usavršavanjem u studenome 2020. godine upisuje Razlikovne obveze na Fakultetu elektrotehnike, računarstva i informacijskih tehnologija u Osijeku, gdje u listopadu 2021. godine upisuje diplomski studij, smjer elektroenergetika.

Adela Ihas Vukušić



(vlastoručni potpis)