

Reluktantni motori i načini upravljanja bez senzora brzine vrtnje

Bednjanić, Ivan

Undergraduate thesis / Završni rad

2023

Degree Grantor / Ustanova koja je dodijelila akademski / stručni stupanj: **Josip Juraj Strossmayer University of Osijek, Faculty of Electrical Engineering, Computer Science and Information Technology Osijek / Sveučilište Josipa Jurja Strossmayera u Osijeku, Fakultet elektrotehnike, računarstva i informacijskih tehnologija Osijek**

Permanent link / Trajna poveznica: <https://um.nsk.hr/um:nbn:hr:200:705258>

Rights / Prava: [In copyright](#)/[Zaštićeno autorskim pravom.](#)

Download date / Datum preuzimanja: **2024-07-14**

Repository / Repozitorij:

[Faculty of Electrical Engineering, Computer Science and Information Technology Osijek](#)



**SVEUČILIŠTE JOSIPA JURJA STROSSMAYERA U OSIJEKU
FAKULTET ELEKTROTEHNIKE, RAČUNARSTVA I
INFORMACIJSKIH TEHNOLOGIJA OSIJEK**

Stručni studij

**RELUKTANTNI MOTORI I NAČINI UPRAVLJANJA
BEZ SENZORA BRZINE VRTNJE**

Završni rad

Ivan Bednjanić

Osijek, 2023.

**FERIT**FAKULTET ELEKTROTEHNIKE, RAČUNARSTVA
I INFORMACIJSKIH TEHNOLOGIJA **OSIJEK****Obrazac Z1S: Obrazac za imenovanje Povjerenstva za završni ispit na preddiplomskom stručnom studiju**

Osijek, 12.09.2023.

Odboru za završne i diplomske ispite

**Imenovanje Povjerenstva za završni ispit
na preddiplomskom stručnom studiju**

Ime i prezime Pristupnika:	Ivan Bednjanić
Studij, smjer:	Stručni prijediplomski studij Elektrotehnika, smjer Elektroenergetika
Mat. br. Pristupnika, godina upisa:	A 4633, 24.07.2020.
OIB Pristupnika:	27914228525
Mentor:	dr. sc. Željko Špoljarić
Sumentor:	,
Sumentor iz tvrtke:	
Predsjednik Povjerenstva:	dr. sc. Krešimir Miklošević
Član Povjerenstva 1:	dr. sc. Željko Špoljarić
Član Povjerenstva 2:	Zorislav Kraus, dipl. ing. el.
Naslov završnog rada:	Reluktantni motori i načini upravljanja bez senzora brzine vrtnje
Znanstvena grana završnog rada:	Elektrostrojarstvo (zn. polje elektrotehnika)
Zadatak završnog rada	
Prijedlog ocjene pismenog dijela ispita (završnog rada):	Izvrstan (5)
Kratko obrazloženje ocjene prema Kriterijima za ocjenjivanje završnih i diplomskih radova:	Primjena znanja stečenih na fakultetu: 3 bod/boda Postignuti rezultati u odnosu na složenost zadatka: 3 bod/boda Jasnoća pismenog izražavanja: 2 bod/boda Razina samostalnosti: 2 razina
Datum prijedloga ocjene od strane mentora:	12.09.2023.

Potvrda mentora o predaji konačne verzije rada:

Mentor elektronički potpisao predaju konačne verzije.

Datum:

**FERIT**FAKULTET ELEKTROTEHNIKE, RAČUNARSTVA
I INFORMACIJSKIH TEHNOLOGIJA OSIJEK**IZJAVA O ORIGINALNOSTI RADA**

Osijek, 04.10.2023.

Ime i prezime studenta:

Ivan Bednjanić

Studij:

Stručni prijediplomski studij Elektrotehnika, smjer Elektroenergetika

Mat. br. studenta, godina upisa:

A 4633, 24.07.2020.

Turnitin podudaranje [%]:

10

Ovom izjavom izjavljujem da je rad pod nazivom: **Reluktantni motori i načini upravljanja bez senzora brzine vrtnje**

izrađen pod vodstvom mentora dr. sc. Željko Špoljarić

i sumentora ,

moj vlastiti rad i prema mom najboljem znanju ne sadrži prethodno objavljene ili neobjavljene pisane materijale drugih osoba, osim onih koji su izričito priznati navođenjem literature i drugih izvora informacija. Izjavljujem da je intelektualni sadržaj navedenog rada proizvod mog vlastitog rada, osim u onom dijelu za koji mi je bila potrebna pomoć mentora, sumentora i drugih osoba, a što je izričito navedeno u radu.

Potpis studenta:

SADRŽAJ

1. UVOD	1
1.1. Zadatak završnog rada	1
2. RELUKTANTNI MOTOR	2
2.1. Konstrukcija reluktantnog motora	2
2.2. Princip rada	4
2.3. Prednosti	7
2.4. Nedostaci	7
2.5. Primjena reluktantnih motora	8
3. PODJELA PREMA NAČINU UPRAVLJANJA BRZINE	10
3.1. Upravljanje bez senzora brzine vrtnje	11
3.1.1. Razlozi uklanjanja senzora brzine vrtnje	12
4. METODE UPRAVLJANJA BEZ SENZORA BRZINE VRTNJE	14
4.1. Metoda otvorene petlje	15
4.1.1. Prednosti metode otvorene petlje	16
4.1.2. Nedostaci metode otvorene petlje.....	16
4.2. Metoda faze pod naponom	17
4.2.1. Sjeckanje valnog oblika (Chopping waveform)	17
4.2.2. Regenerativna struja (Regenerative current).....	19
4.2.3. Veza magnetskog toka (Flux-linkage)	20
4.2.4. Observeri stanja (State observers)	21
4.2.5. Nepravilnosti u polovima statora/rotora	23
4.2.6. Valni oblik struje (Current waveform)	24
4.3. Metoda beznaponskih faza	25
4.3.1. Aktivno sondiranje (Active probing)	26
4.3.2. Dodavanje moduliranog signala (Modulated signal injection)	27
4.3.3. Regenerativna struja (Regenerative current).....	29
4.3.4. Međusobno inducirani sustavi (Mutually induced systems).....	30
5. ZAKLJUČAK	32
LITERATURA	33

1.UVOD

Reluktantni motor je specifičan tip elektromotora s podijeljenim fazama i izraženim polovima. Ističe se svojom jednostavnom konstrukcijom, visokom pouzdanošću i energetskom učinkovitošću, što ga čini poželjnim za različite primjene u industriji i elektronici. Jedan od ključnih izazova u upravljanju reluktantnim motorima je precizno određivanje brzine vrtnje rotora kako bi se postigla optimalna performansa i kontrola. Upravljanje brzinom vrtnje reluktantnih motora zahtijevalo je korištenje senzora brzine, kako bi se dobila povratna informacija o poziciji i brzini rotora. Glavni nedostatak primjene senzora brzine je što se povećava složenost sustava, s tim dolaze i veći troškovi i skuplje održavanje, zbog svoje osjetljivosti u uvjetima okoline poput visokog tlaka, temperature, vlage i iznimno visokih brzina, korištenje mehaničkog senzora može dovesti do problema s pouzdanošću. U svrhu eliminacije senzora brzine vrtnje, kroz godine su se razvijale razne metode upravljanja bez senzora koje omogućavaju precizno praćenje i kontrolu brzine vrtnje reluktantnih motora. Svaka metoda upravlja bez senzora brzine vrtnje je koristila različite načine kako bi mogli procijeniti brzinu vrtnje na temelju dostupnih električnih i magnetskih signala. Koriste se matematički modeli, algoritmi i povratna informacija o struji i napajanju namota statora.

1.1. Zadatak završnog rada

U završnom radu obraditi će se tema Reluktantni motori i načini upravljanja bez senzora brzine vrtnje. Objasniti ćemo što je reluktantni motor, njegovu konstrukciju i princip rada te opisati koje su prednosti i nedostaci u odnosu na druge električne motore. Napraviti podjelu prema upravljanju sa i bez senzora brzine vrtnje, te detaljno objasniti i opisati nekoliko načina upravljanja bez senzora brzine vrtnje i razlog zbog kojih se koriste.

2. RELUKTANTNI MOTOR

Reluktantni motor je specifičan tip elektromotora s podijeljenim fazama i izraženim polovima. Ovi motori se ističu po svojim dobrim mehaničkim performansama i ukupnoj učinkovitosti u usporedbi s troškovima održavanja i rada. Jedna od prednosti ovih motora je ta što nemaju trajne magnete u rotoru, što ih čini ekonomičnijima [1].

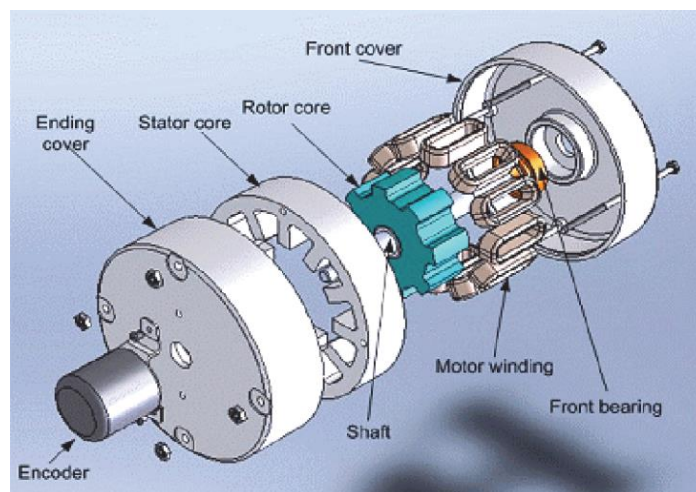


Slika 2.1. Sinkroni reluktantni motor [2].

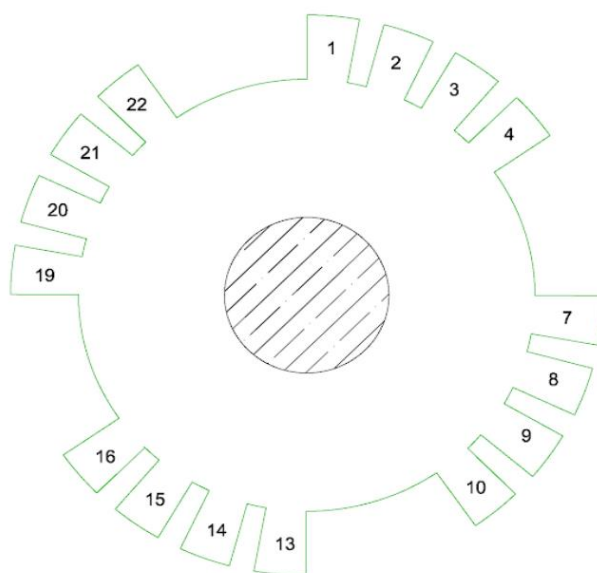
2.1. Konstrukcija reluktantnog motora

Konstrukcija reluktantnog motora uključuje stator, rotor, osovinu i kućište. Na slici 2.2. može se vidjeti prikaz takve konstrukcije. Stator jednofaznog reluktantnog motora sličan je statoru jednofaznog asinkronog motora i uključuje startnu sklopku. Stator reluktantnog motora ima dva različita namota: glavni namot (s većim brojem zavoja) i pomoćni namot. Ova kombinacija pomaže u razvoju sinkronog rotirajućeg magnetskog polja. Prethodno spomenuti startni prekidač za pokretanje povezan je u seriju s pomoćnim namotom.

Rotor reluktantnog motora izrađen je od mekanog magnetskog materijala, a određeni zubi rotora su uklonjeni na određenim mjestima kako bi se dobio željeni broj istaknutih polova rotora. Uklonimo li zube s četiri mjesta na rotoru koji ima 24 zuba (na mjestima 5, 6, 11, 12, 17, 18, 23 i 24), dobivamo rotor s četiri istaknuta pola [3].



Slika 2.2. Konstrukcija reluktantnog motora [4].



Slika 2.3. Rotor sa 4 istaknuta pola [5].

2.2. Princip rada

Reluktantni motor ne može sam krenuti jer nema početni moment. Pokreće se kao asinkroni motor a za bolji početni moment koristimo pomoćne namote. Kada se stator reluktantnog motora napaja jednofaznim naponom, motor se pokreće kao jednofazni indukcijski motor. Stator stvara rotirajuće magnetsko polje u svom namotu. Kada rotor s istaknutim polovima presijeca magnetsko polje, na njega djeluje moment koji ga poravnava u položaj najmanje reluktancije. Nakon što se rotor poravnava u položaj s najmanjom reluktancijom, napaja se sljedeća faza u odnosu na koju se rotor nalazi u neporavnanom položaju, što rezultira silom koja ponovno okreće rotor u novi poravnati položaj. Reluktantni motor stoga ovisi o momentu reluktancije, koji se javlja kada postoji magnetsko polje u prisutnosti željeznog objekta. Reluktancija ovisi o zračnom rasponu između statora i rotora. Između statora i istaknutih polova postoji mala reluktancija, dok se velika reluktancija pojavljuje zbog velikog zračnog raspona između statora i tzv. inter-polarne osi [6].

$$Rm = \frac{l}{S \times \mu_0} \quad (2-1)$$

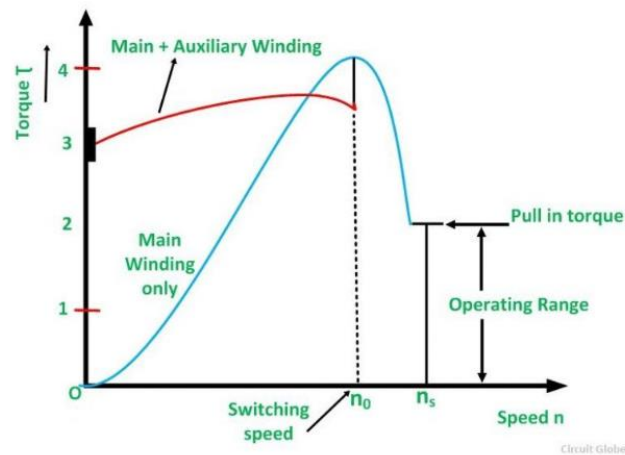
- Rm – reluktancija

- l – duljina

- S – poprečni presjek

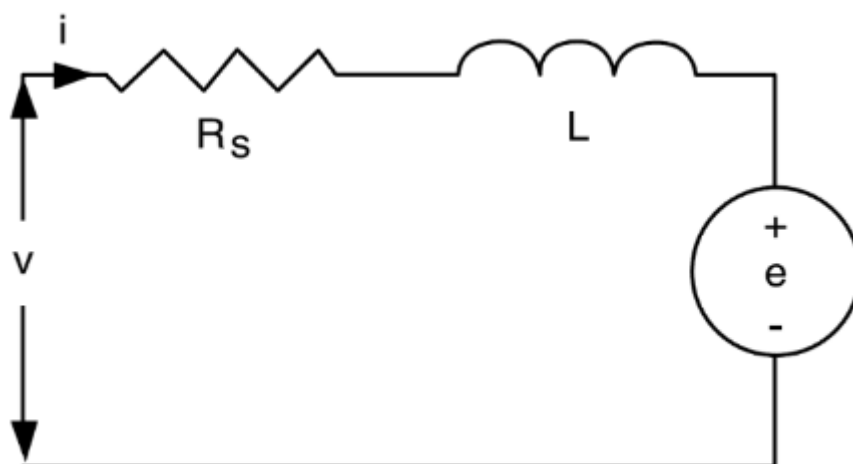
- μ_0 – magnetska permeabilnost materijala ($\mu_0 = 4\pi * 10^{-7}$ H/m)

Visoka propusnost implicira veću magnetsku provodljivost i veću indukciju, dok niska propusnost znači manju magnetsku provodljivost i manju indukciju. Reluktancija je suprotna od propusnosti, pa mala reluktancija rezultira većom indukcijom i obrnuto. Prekidač za pokretanje koristi se za odvajanje pomoćnog namota motora kada motor dosegne oko 75% sinkrone brzine. Tada motor nastavlja raditi s glavnim namotom, ubrzavajući kao jednofazni motor s glavnim namotom. Kada rotor dosegne maksimalnu brzinu, poravnava se sa sinkronim magnetskim poljem statora zahvaljujući momentu reluktancije. Postupno se ubrzava i postiže brzinu vrlo blizu sinkrone brzine. Kada motor počne raditi brzinom bliskom sinkronoj brzini, javlja se spomenuti moment. Tada se rotor poravnava u položaju minimalne reluktancije. Rotor ostaje u sinkronizmu zbog momenta sinkrone reluktancije, čak i nakon što indukcijski moment nestane nakon povlačenja iz sinkronizma [6].



Slika 2.4. Karakteristika brzine momenta jednofaznog reluktantnog motora [7].

Reluktantni motor možemo promatrati kroz linearnu i nelinearnu analizu. U linearnoj analizi pretpostavljamo da nema magnetskog zasićenja materijala te je induktivitet linearan i neovisan o struji. To pojednostavljuje matematički opis motora, gdje se magnetske karakteristike promatraju samo kao funkcija rotacijske pozicije. Za pojednostavljenu analizu, pretpostavljamo da sav tok prolazi kroz zračni prostor stroja radijalno, a međusobni induktivitet između faza je zanemariv [3].



Slika 2.4. Nadomjesna shema jedne faze reluktantnog motora [8]

Naponska jednadžba jedne faze [12]:

$$U = R \cdot i + \frac{d\Psi}{dt} = R \cdot i + \frac{dL(\theta(t)) \cdot i(t)}{dt} = \quad (2-2)$$

$$R \cdot i + L \frac{di}{dt} + i(t) \cdot \frac{\partial L}{\partial \theta} \cdot \frac{\partial \theta}{\partial t} = R \cdot i + L \cdot \frac{di}{dt} + \omega \cdot i \cdot \frac{\partial L}{\partial \theta}$$

i – struja

R – otpor

Ψ – ulančani tok

L – induktivitet faze

ω – kutna brzina

Θ – pozicija rotora

e – inducirani napon rotacije [12]

$$e = \omega \cdot i \cdot \frac{\partial L}{\partial \theta} \quad (2-3)$$

Trenutna električna snaga motora [12]:

$$P_{el} = R \cdot i^2 + L \cdot i \cdot \frac{di}{dt} + \omega \cdot i^2 \cdot \frac{dL}{d\theta} \quad (2-4)$$

P_g predstavlja omske gubitke u namotima statora [12]:

$$P_g = R \cdot i^2 \quad (2-5)$$

Prema zakonu o očuvanju energije, mehanička snaga je jednaka [12]:

$$P_{meh} = P_{el} - P_g - \frac{dW_{mag}}{dt} = \frac{1}{2} \cdot \omega \cdot i^2 \cdot \frac{dL}{d\theta} \quad (2-6)$$

Moment u slučaju konstantne struje iznosi [12]:

$$M = \frac{W_{co}}{d\theta} = \frac{1}{2} \cdot i^2 \cdot \frac{dL}{d\theta} \quad | i = const. \quad (2-7)$$

Kod ovog tipa nezasićenog motora, manje od polovine energije iz izvora pretvara se u koristan rad, čak i kada zanemarimo gubitke (gubici u namotu, gubici u željezu). Preostala energija pohranjena je u magnetskom polju zavojnice [3].

2.3. Prednosti

Jednostavnost konstrukcije: Reluktantni motori imaju jednostavnu konstrukciju bez namotaja rotora, komutatora ili četkica. To znači da su manje skloni kvarovima i lakši za održavanje.

Visoka učinkovitost: Reluktantni motori imaju visoku energetska učinkovitost jer nemaju gubitaka na komutaciji ili trenju četkica. Ovo omogućava bolje iskorištavanje električne energije i smanjenje potrošnje energije.

Visok okretni moment: Reluktantni motori imaju visok okretni moment, posebno pri niskim brzinama vrtnje. To ih čini idealnim za primjene koje zahtijevaju visok okretni moment pri niskim brzinama, poput pokretanja teških tereta.

Visoka pouzdanost: Budući da reluktantni motori nemaju četkica koje se troše ili namotaje rotora koji se mogu oštetiti, oni su često pouzdaniji od drugih vrsta motora. Manje su osjetljivi na habanje i trajni su u radu.

Jednostavno upravljanje: Reluktantni motori se mogu jednostavno upravljati bez potrebe za složenim regulatorima brzine ili upravljačkim sklopovima. Oni su prirodno samoregulirajući, što olakšava njihovo korištenje u raznim aplikacijama.

Niska cijena – zbog nekorištenja permanentnih magneta njihova cijena drastično opada te su zbog svoje cijene prihvatljivi za široku uporabu. Prva velika prednost je njihova jednostavna konstrukcija - ne koriste klizne prstenove, permanentne magnete te komutatore ili četkice

Manje zagrijavanje – glavni izvor topline je na statoru te je hlađenje automatski lakše jer se statoru lakše pristupa nego rotoru.

2.4. Nedostaci

Vibracije i buka pri visokim brzinama: Reluktantni motori često generiraju veće razine vibracija i buke pri visokim brzinama vrtnje, što nije idealno za određene primjene

Poteškoće u upravljanju brzinom: Reluktantni motori mogu biti teže upravljati i kontrolirati u odnosu na druge vrste motora. Postizanje precizne kontrole brzine i ubrzanja može zahtijevati složenije elektroničke regulatore i upravljačke sklopove.

Potreba za sensorima pozicije: U nekim slučajevima, reluktantni motori zahtijevaju senzore pozicije kako bi se postigla točna sinkronizacija i kontrola rotora. To dodaje složenost i trošak sustava.

Potreba za visokim naponima: Reluktantni motori često zahtijevaju visoke naponske razine kako bi postigli željene performanse. To može predstavljati izazov u smislu upravljanja visokim naponima i potrebnom električnom infrastrukturom.

Niži faktor snage: Reluktantni motori obično imaju niži faktor snage u odnosu na druge vrste motora poput asinkronih ili sinkronih motora. To znači da imaju manju snagu izlaza u odnosu na njihovu veličinu i težinu.

Kako nemaju permanentne magnete za stvaranje magnetskog polja u zračnom rasporu između statora i rotora, potreban im je vrlo mali zračni razmak da koncentrira magnetsko polje koje postoji. Takav zahtjev zahtijeva strogu toleranciju i povećane troškove proizvodnje.

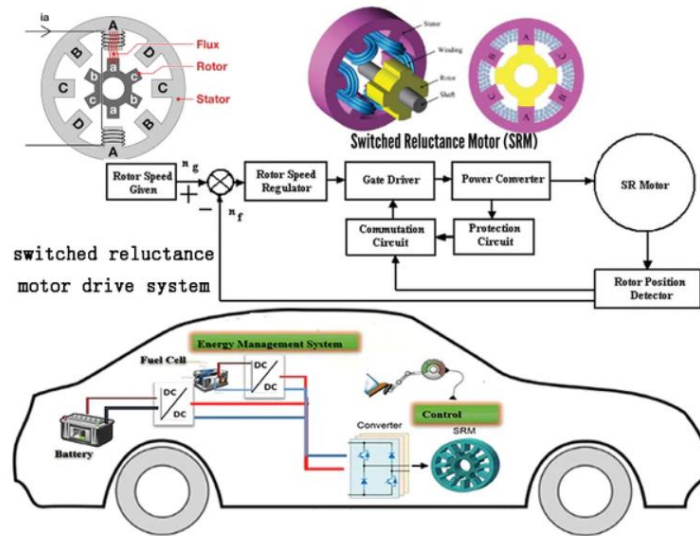
Struja i okretni moment su vrlo nelinearni.

2.5. Primjena reluktantnih motora

Reluktantni motori su danas postali neizostavan dio mnogih uobičajenih primjena, zahvaljujući svojoj visokoj učinkovitosti pri visokim brzinama. Oni se koriste u raznim područjima:

- Električna vozila: Reluktantni motori sve više dobivaju na popularnosti u električnim vozilima zbog svoje visoke učinkovitosti i visokog okretnog momenta pri niskim brzinama. Oni pružaju snažno ubrzanje i dobru energetska učinkovitost, što doprinosi poboljšanju raspona i performansi električnih vozila.
- Kućanski aparati: koriste se u raznim kućanskim aparatima poput perilica rublja, sušilica, perilica posuđa i hladnjaka. Njihova energetska učinkovitost pomaže u smanjenju potrošnje energije i poboljšanju performansi tih uređaja.

- Pumpe i ventilatori: Reluktantni motori se često koriste u pumpama i ventilatorima koji zahtijevaju visok okretni moment i preciznu regulaciju brzine. Primjene uključuju vodne pumpe, industrijske ventilatore, klima uređaje i ventilacijske sustave.
- Automatizacija i robotika: sve više nalaze primjenu u robotici i automatizaciji procesa. Koriste se za pokretne trake, robotske ruke i druge komponente u industrijskim robotskim sustavima.



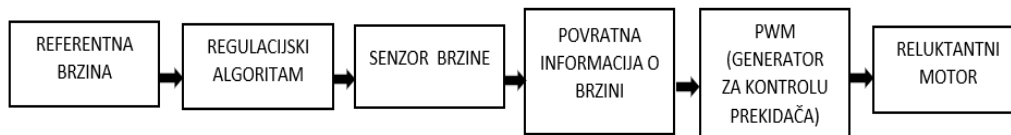
Slika 2.5. Primjena reluktantnog motora u električnim vozilima [9].

3. PODJELA PREMA NAČINU UPRAVLJANJA BRZINE

Načini upravljanja reluktantnim motorima mogu se podijeliti na:

- upravljanje sa senzorom brzine vrtnje
- upravljanje bez senzora brzine vrtnje.

Kod upravljanja sa senzorom brzine vrtnje, senzor služi za mjerenje brzine rotacije motora. Uloga senzora je da vraća informacije o brzini motora kontrolnom sustavu. Kontrolni sustav prilagođava struju koja prolazi kroz namotaje kako bi održao željenu brzinu vrtnje. Ovakav način upravljanja omogućava visoku preciznost i stabilnost u kontroli brzine motora.



Slika 3.1. Blok shema za upravljanje sa senzorom brzine vrtnje

Ova blok-shema uključuje sljedeće komponente:

- Referentna brzina: Željena brzina koju želite postići.
- Regulacijski algoritam: Koristi se za usporedbu referentne brzine s povratnom informacijom o brzini dobivenom od senzora brzine i generiranje kontrolnih signala za upravljanje brzinom motora.
- Senzor brzine: Senzor mjeri stvarnu brzinu vrtnje motora i pruža tu informaciju regulacijskom algoritmu.
- Povratna informacija o brzini: Ovdje je prikazana povratna informacija koja se dobiva od senzora brzine i koristi se za povratnu kontrolu brzine motora.
- PWM Generator: Pulse Width Modulation (PWM) generator generira PWM signale koji se koriste za upravljanje prekidačima u električnom pogonu motora kako bi se postigla željena brzina.
- Reluktantni motor: Reluktantni motor koji se upravlja kako bi postigao željenu brzinu na osnovu informacija dobivenih od senzora brzine.

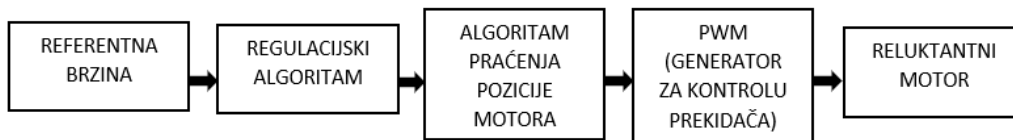
Ova blok-shema omogućava precizno upravljanje brzinom vrtnje reluktantnog motora uz pomoć senzora brzine.

Kod upravljanja bez senzora brzine vrtnje ne koristi se poseban senzor za mjerenje brzine vrtnje motora. Umjesto toga, koriste se matematički modeli, algoritmi i povratna informacija o struji i napajanju namota statora kako bi se procijenila brzina vrtnje motora. Ove tehnike temelje se na promjenama elektromagnetskog odziva motora i koriste se za generiranje potrebne struje za postizanje i održavanje željene brzine vrtnje. Upravljanje bez senzora brzine vrtnje ima prednost u jednostavnijoj konstrukciji i nižim troškovima jer se eliminira potreba za senzorom brzine vrtnje. Međutim, može biti manje precizno od upravljanja s senzorom brzine vrtnje i može zahtijevati napredne matematičke modele i algoritme za pouzdanu procjenu brzine motora. Odabir načina upravljanja ovisi o specifičnim zahtjevima potrošača, željenom stupnju preciznosti i raspoloživim resursima.

3.1. Upravljanje bez senzora brzine vrtnje

Uklanjanje mehaničkog senzora položaja elektroničkom metodom poznato je kao upravljanje bez senzora. Tijekom godina nastale su mnoge zanimljive metode bez senzora za reluktantne motore. Unatoč napretku i usavršavanju metoda bez senzora, nijedna od sadašnjih nije u potpunosti uspjela zamijeniti mehaničkih senzor bez postavljanja nekih ograničenja u pogonu.

Posljednjih godina, reluktantni motor je dobio veliku pažnju u kontekstu primjene promjenjive brzine. Njegova jednostavna konstrukcija čini ga zanimljivom alternativom koja se može natjecati s motorima bez četkica s trajnim magnetom i indukcijskim motorima. Za postizanje optimalnih performansi, ključno je sinkronizirano prebacivati pobudnu struju između faza u skladu s položajem rotora. To je obično zahtijevalo upotrebu mehaničkog pretvarača položaja koji se pričvršćuje na vratilo motora. Hall senzori, optički senzori zajedno s diskom sa utorima, inkrementalni enkoderi ili resolveri, koji su također pričvršćeni na vratilo, obično se koriste za dobivanje signala o položaju rotora [10].



Slika 3.2. Blok shema za upravljanje bez senzora brzine vrtnje

Ova blok-shema uključuje sljedeće komponente:

- Referentna brzina: Željena brzina vrtnje motora.
- Regulacijski algoritam: Vršiti se usporedba referentne brzine sa stvarnom brzinom motora i generiranje kontrolnih signala za upravljanje brzinom motora.
- Algoritam praćenja pozicije: Ovaj dio omogućava upravljanje bez senzora tako što prati poziciju rotora motora bez korištenja senzora za povratnu informaciju. To se može postići korištenjem algoritama za procjenu pozicije na temelju struja i napona motora.
- PWM Generator: Ovdje se generiraju PWM signali koji se koriste za upravljanje prekidačima u električnom pogonu motora. PWM signali podešavaju količinu snage koja se isporučuje motoru kako bi se postigla željena brzina vrtnje.
- Reluktantni motor: Reluktantni motor koji se upravlja kako bi postigao željenu brzinu vrtnje.

3.1.1. Razlozi uklanjanja senzora brzine vrtnje

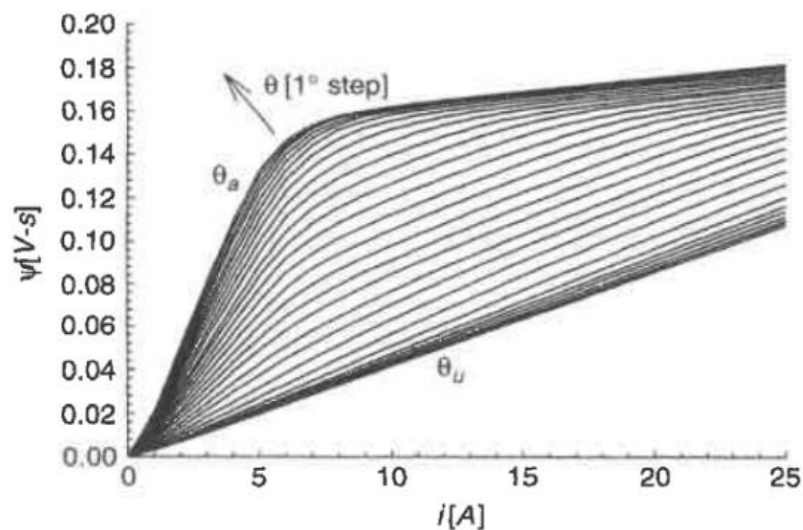
- Smanjenje troškova: Mehanički senzor može biti značajan dio ukupnih troškova sustava u primjenama osjetljivim na troškove za pogone manje od jednog kilovata. Veličina mehaničkog senzora i potreban broj vodiča također igraju važnu ulogu u ovakvoj vrsti primjene, gdje je obično niska razlučivost položaja rotora potrebna.
- Rad u zahtjevnom okruženju: U primjenama gdje se motor koristi u ekstremnim okolišnim uvjetima, poput visokog tlaka, temperature, vlage i iznimno visokih brzina, korištenje mehaničkog senzora može dovesti do problema s pouzdanošću. Obično su potrebne visoka razlučivost položaja rotora i robusnost za ovu vrstu primjene.
- Dodatni motivi za eliminaciju mehaničkih senzora uključuju smanjenje općeg fizičkog volumena i težine pogonskog sustava. Također, zahtjev za mehaničkom montažom

pretvarača položaja rotora otežava dizajn pogonskog sustava, povećava potrebu za održavanjem i mogući je izvor kvarova [10].

4. METODE UPRAVLJANJA BEZ SENZORA BRZINE VRTNJE

Većina metoda bez senzora temelji se na osnovnom principu dobivanja informacija o položaju rotora putem mjerenja strujnog i naponskog kruga statora (na priključcima motora) ili izvedenih parametara poput fazne induktivnosti. Drugim riječima, temeljne informacije o položaju rotora uglavnom proizlaze iz magnetskih karakteristika samog stroja. Važno je napomenuti da je magnetska karakteristika reluktantnog motora nelinearna i na nju posebno utječe lokalno zasićenje polova statora i rotora [10].

Magnetska karakteristika stroja s uključenom reluktancijom obično se prikazuje krivuljama magnetizacije. Na slici 4.1. prikazan je skup izmjerenih krivulja magnetizacije za četverofazni 8/6 motor. Može se uočiti da je krivulja na neporavnom položaju θ_u ravna linija. Nasuprot tome, krivulja za poravnati položaj θ_a pokazuje otklon od oko 5 A gdje počinje učinak magnetskog zasićenja. Također, važno je uočiti da srednji položaji predstavljaju dva otklona, prvi oko 5 A koji je uglavnom uzrokovan lokalnim magnetskim zasićenjem statora i kutovima polova rotora, dok drugo odstupanje nastaje pri višim razinama struje i ovisi o položaju rotora. Glavni uzrok drugog otklona je magnetsko zasićenje statora i rotora [10].



Slika 4.1. Izmjerene krivulje magnetizacije četverofaznog reluktantnog motora [10].

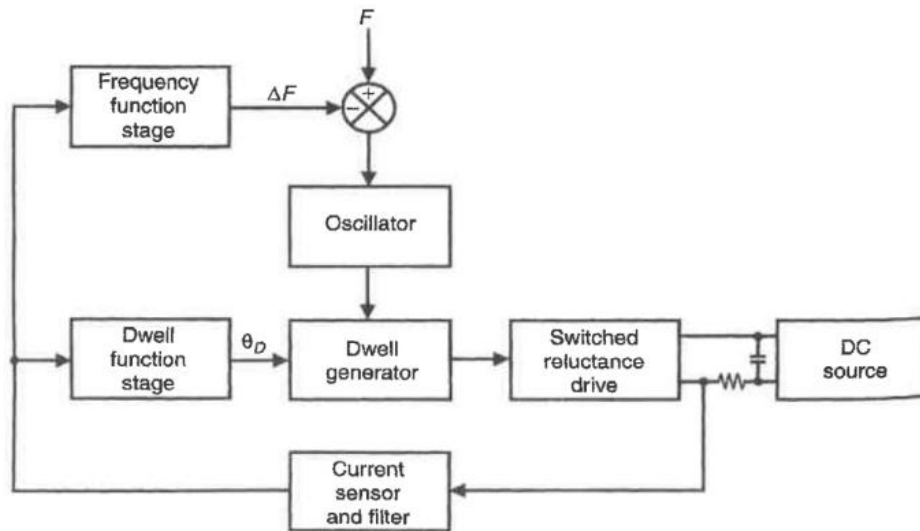
Metode upravljanja bez senzor brzine vrtnje

- metoda otvorene petlje
- Metoda faze pod naponom
- Metoda beznaponskih faza

4.1. Metoda otvorene petlje

U ovim metodama motor radi sinkrono s promjenjivo frekventnim oscilatorom. Osnovni princip je poboljšati stabilnost pogona otvorene petlje prilagođavanjem vremena zadržavanja ili pomicanjem kuta prebacivanja na temelju struje istosmjerne veze.

Kada se motor pokreće u otvorenoj petlji, upravlja se frekvencijom motora i kutom zadržavanja, ali moment opterećenja fiksira kut momenta. Ranija istraživanja ove metode pokazuju da postoji proporcionalnost između maksimalnog momenta povlačenja i kuta zadržavanja, odnosno maksimalni moment povlačenja postiže se pri maksimalnom kutu zadržavanja. Također je uočeno da je učinkovitost obrnuto proporcionalna kutu zadržavanja. Drugim riječima, minimalni kut zadržavanja rezultira maksimalnom učinkovitošću. Zanimljivo je da se oba maksimuma (moment povlačenja i učinkovitost) nalaze oko istog kuta momenta. Stoga, predloženo je da se kut zadržavanja prilagođava kako bi se održao konstantan kut momenta koji maksimizira učinkovitost pri različitim momentima opterećenja. Kada se pojavi promjena u opterećenju, kut zadržavanja se povećava kako bi se kompenzirao moment opterećenja i održao konstantan kut momenta. Povratna informacija koja se koristi za prilagođavanje kuta zadržavanja je prosječna struja izmjenične veze. Ako se struja izmjenične veze poveća, kut zadržavanja se također mora povećati kako bi se održao konstantan kut momenta. Da bi se poboljšala stabilnost, oscilator frekvencije također se prilagođava prilikom promjena u momentu opterećenja. Na slici 4.2. prikazan je blok dijagram implementacije ove metode [10].



Slika 4.2. Blok dijagram za stabilizirano upravljanje kontrolom kuta zadržavanja [10].

4.1.1. Prednosti metode otvorene petlje

Jednostavnost: Zahtijeva manju kompleksnosti u odnosu na metode zatvorene petlje koje koriste senzore povratne informacije. To može rezultirati jednostavnijom i jeftinijom implementacijom sustava upravljanja.

Niska cijena implementacije: Budući da metoda otvorene petlje ne zahtijeva senzore povratne informacije, troškovi vezani uz senzore i njihovo održavanje mogu se smanjiti.

Visoka pouzdanost: nema senzore koji su osjetljivi na kvarove ili oštećenja, sustav može biti pouzdaniji i manje osjetljiv na vanjske smetnje.

4.1.2. Nedostaci metode otvorene petlje

Glavna mana je loša dinamička izvedba zbog prirode povratne informacije, stoga se ne može primijeniti na pogone s varijabilnom brzinom.

Manja preciznost: Bez senzora povratne informacije o poziciji i brzini rotora, metoda otvorene petlje može biti manje precizna u postizanju željene brzine i položaja rotora. To može rezultirati manjom preciznošću i stabilnosti sustava upravljanja.

Osjetljivost na promjene opterećenja: Metoda otvorene petlje može biti osjetljiva na promjene opterećenja ili promjene u karakteristikama motora. To može utjecati na performanse i pouzdanost sustava upravljanja.

Ograničena primjena: Metoda otvorene petlje najbolje se primjenjuje u jednostavnim situacijama gdje preciznost i stabilnost nisu ključni faktori. Za složenije zahtjeve upravljanja i veću preciznost, često se koriste metode zatvorene petlje sa sensorima povratne informacije.

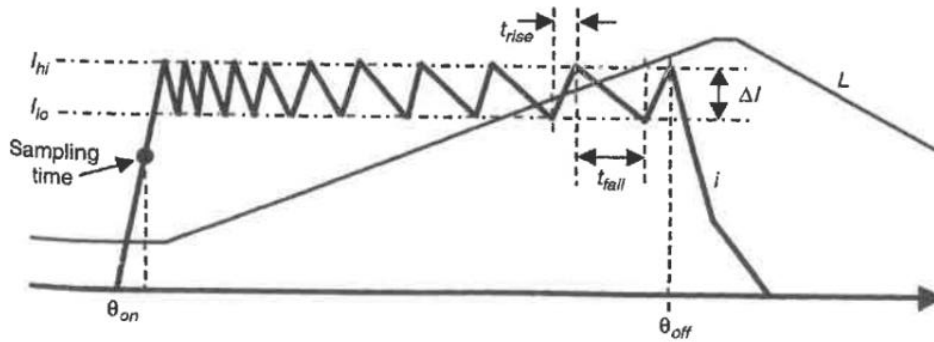
4.2. Metoda faze pod naponom

Metode faze pod naponom (eng. energized phase methods) su tehnike koje se koriste u sustavima upravljanja bez senzora brzine vrtnje kako bi se procijenio položaj rotora reluktantnog motora bez upotrebe dodatnih senzora. Ove metode temelje se na praćenju i analizi struje faze koja je trenutno pod naponom.

Postoje različite varijante metoda faze pod naponom, ali osnovna ideja je da se koriste karakteristike struje faze kako bi se dobile informacije o položaju rotora. Kada motor radi, struja kroz svaku fazu varira ovisno o položaju rotora. Analizom ovih varijacija struje, moguće je procijeniti položaj rotora [10].

4.2.1. Sjeckanje valnog oblika (Chopping waveform)

Metoda u kojoj se motor upravlja regulacijom struje histereze. Struja se održava približno konstantnom pomoću čopera unutar histereznog pojasa. Struja oscilira oko tražene razine brzinom koju diktira inkrementalni induktivitet l . Budući da inkrementalni induktivitet ovisi o položaju rotora. Trenutni položaj rotora može se indirektno detektirati iz karakteristika sjeckanja [10].



Slika 4.3. Struja sjeckanja u aktivnoj fazi za metodu detekcije valnog oblika [10].

$$t_{rise} = \frac{l(i, \theta) \cdot \Delta i}{v - R \cdot i - \left[\frac{\partial \Psi}{\partial \theta} \right]_{i=cst} \cdot \omega} \quad (4-1)$$

$$t_{fall} = \frac{l(i, \theta) \cdot \Delta i}{R \cdot i + \left[\frac{\partial \Psi}{\partial \theta} \right]_{i=cst} \cdot \omega} \quad (4-2)$$

Primjećuje se da su t_{rise} i t_{fall} funkcije koje ovise o induktivnosti, omogućujući detekciju položaja pod pretpostavkom da struja oscilira u uskom rasponu u odnosu na prosječnu razinu struje. Međutim, postoje i druge varijable koje utječu na ove formule, poput pada napona preko faznog otpora i promjena povratnog elektromagnetskog polja koje se mijenja ovisno o brzini i položaju rotora. Nesigurnost faznog otpora i povratnog EMF-a otežava detekciju položaja rotora korištenjem ovog principa. U praksi, kada je brzina puno veća od faznog otpora, fazni otpor se može zanemariti. Međutim, povratni EMF, koji može biti sličan napajanju pri visokim brzinama, ne može se zanemariti. Također, inkrementalna induktivnost ovisi o struji, što dodaje dvosmislenost i dodatnu složenost u detekciju položaja rotora. Upotreba t_{rise} za detekciju položaja rotora preferirana je u odnosu na t_{fall} . t_{rise} ovisi o brzini, za razliku od t_{fall} , pa se povratni EMF i fazni otpor mogu zanemariti pri niskim brzinama. Međutim, ova pretpostavka neće vrijediti pri visokim brzinama i treba je nekako kompenzirati [4].

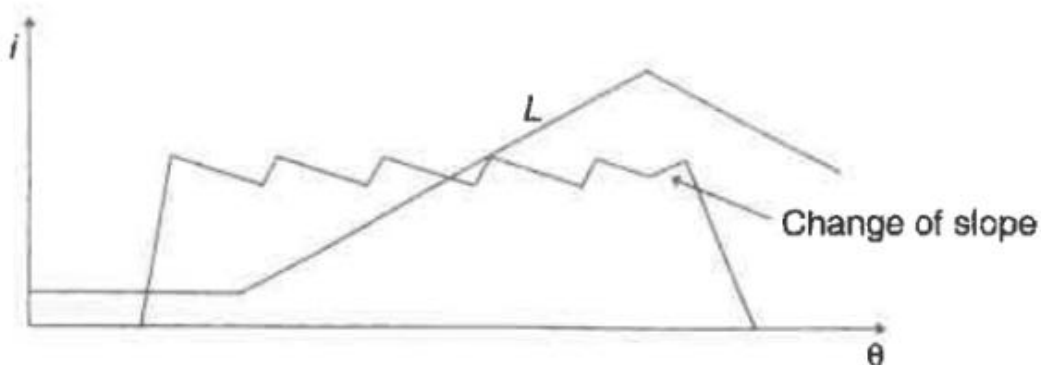
Glavna prednost ovih metoda je da se mogu implementirati pomoću jednostavne elektronike. Glavna primjena može biti kod pogona manjih od 1 kW pri niskim brzinama gdje je moguća regulacija struje.

Glavni problemi ove metode su: povratno elektromagnetsko polje koje treba poznavati, a teško je mjeriti dok motor radi; činjenica da inkrementalna induktivnost također ovisi o amplitudi

struje, što dovodi do neodređenosti pri visokim razinama struje; i pretpostavka o rezanju struje ograničava ove metode na niske struje.

4.2.2. Regenerativna struja (Regenerative current)

Metoda regenerativne struje koristi očitavanje regenerativne struje u fazi pod naponom. Kada regenerativna struja premaši određenu vrijednost, faza se isključuje na određeno vrijeme. Kontrola se provodi nježnim prekidanjem, a prati se struja koja prolazi kroz diodu. Kada se rotor nalazi u području gdje se induktivitet povećava, struja obično opada s negativnim nagibom. No, kada rotor prođe kroz poravnati položaj, induktivitet počinje opadati, što rezultira promjenom nagiba struje iz negativnog u pozitivan. Ta promjena nagiba struje označava prolazak rotora kroz poravnati položaj. Ovaj postupak koristi tipičan valni oblik struje prikazan na slici 4.4. [10].



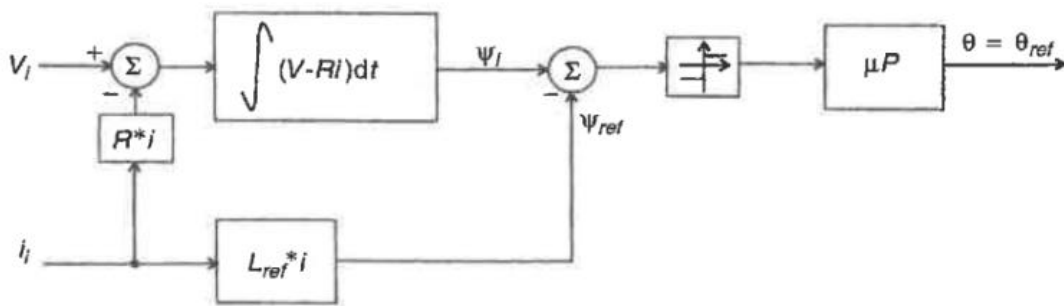
Slika 4.4. Struja sjeckanja u aktivnoj fazi za metodu detekcije regenerativne struje [10].

Glavni nedostatak ove metode je da se faza pod naponom obično isključuje odmah nakon poravnatog položaja, što može rezultirati generiranjem značajnog negativnog zakretnog momenta i smanjenom učinkovitošću pogona. Ostali nedostaci uključuju nemogućnost pomaka naprijed kuta skretanja te ograničenje raspona brzine na vrijednosti ispod bazne brzine gdje je moguća regulacija struje. Ova metoda se obično primjenjuje na male motore s niskom konstantnom brzinom. Važno je napomenuti da ova metoda nije primjenjiva u mirovanju.

Glavna prednost ove metode je jednostavna implementacija, što može biti povoljno u određenim aplikacijama.

4.2.3. Veza magnetskog toka (Flux-linkage)

Predloženo je nekoliko metoda koje koriste prethodno pohranjene vrijednosti faznog induktiviteta ili magnetskog toka kako bi se detektirao položaj rotora. Na primjer, Hedlund i Lundberg su predložili identificiranje specifične induktivetske vrijednosti koja odgovara određenom položaju rotora u području gdje induktivitet raste. Signal koji označava određeni položaj rotora generira se iz ulazne struje i napona kroz fazni namotaj, bez izravnog utjecaja mjerenja na rad motora. Prema ovoj metodi, poznati položaj postiže se kada induktivitet L tog faznog namotaja dosegne unaprijed određenu vrijednost L_{ref} . Uvjet $L > L_{ref}$ izračunava se usporedbom integriranog napona u faznom namotaju s umnoškom stvarne fazne struje i unaprijed određenog induktiviteta L_{ref} [10].



Slika 4.5. Blok dijagram za vezu magnetskog toka [10].

Metoda koristi dva dodatna faktora kompenzacije koji su implementirani u mikrokontroleru (μP). Prvi faktor, koji ovisi o struji, koristi se za ispravljanje pogrešaka koje nastaju zbog varijacija faznog induktiviteta kao funkcije fazne struje. Ovaj faktor se može nazvati faktorom zasićenja. Drugi faktor uvodi odgodu u faznu komutaciju i ovisi o brzini motora. Ovaj faktor se može nazvati faktorom povratnog EMF-a. Važno je napomenuti da ova metoda koristi samo jednu vrijednost induktiviteta kao referentnu. Međutim, metoda zahtijeva dva faktora kompenzacije koji se zapravo mogu predstaviti kao dva vektora koji se trebaju podesiti unutar radnog raspona motora [10].

Glavna nedostatak metode je izračunavanje povezanosti toka putem integracije faznog napona. To je zato što fazni otpor snažno varira s temperaturom. Njegov učinak je lošiji pri malim brzinama gdje greške integracije mogu biti velike zbog dugih vremenskih perioda integracije.

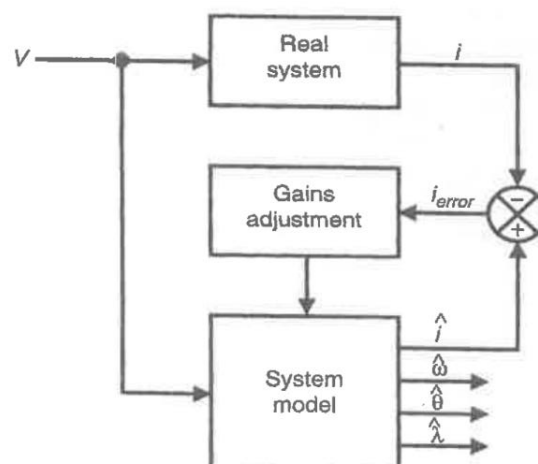
Drugi nedostatak je potreba za značajnom količinom unaprijed pohranjenih podataka o krivuljama magnetske zasićenosti, što povećava broj operacija koje treba izračunati. Također, pogon može biti ograničen maksimalnom brzinom DSP-a pri visokim brzinama.

Prednosti metode su: otpornost na učinak zasićenja, primjenjivost u širokom rasponu brzina, mogućnost uzimanja međusobnog učinka u obzir, dobra preciznost i mogućnost rada u četiri kvadranta. Metoda je pogodna za primjene srednje i visoke brzine zbog teškoće u izračunavanju povezanosti toka pri niskim brzinama.

Točnost krivulja magnetske zasićenosti ključna je za preciznost ovih metoda, budući da se oslanjaju na te podatke. Stoga je izuzetno važno pažljivo izmjeriti te krivulje kako bi se osigurala njihova točnost.

4.2.4. Observeri stanja (State observers)

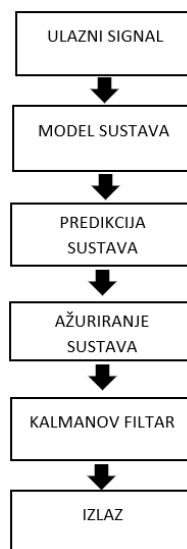
Observeri stanja su matematički alati koji se koriste u sustavima upravljanja za procjenu unutarnjeg stanja sustava na temelju dostupnih mjerenja. Oni se koriste kada sva stanja sustava nisu izravno dostupna za mjerenje ili kada je mjerenje otežano ili skupo. Observeri stanja koriste matematički model sustava, ulazne signale i dostupna izlazna mjerenja kako bi generirali procjene ili "opservacije" stvarnih stanja sustava. Oni prate promjene u izlazima sustava kako bi procijenili i prilagodili procjene unutarnjih stanja [10].



Slika 4.6. Blok dijagram sustava za procjenu položaja rotora [10].

Metoda Kalmanovog filtra je najpoznatija metoda za procjenu apsolutnog položaja rotora. Metoda je podijeljena u četiri bloka.

- Prvi blok, nazvan procjenitelj relativnog kuta, koristi magnetizacijske krivulje za procjenu položaja rotora za svaku fazu pod naponom.
- Drugi blok izračunava apsolutni položaj rotora na temelju procjene položaja svake faze pod naponom.
- Treći blok koristi Kalmanov filter za procjenu položaja, brzine i ubrzanja na temelju vrijednosti položaja dobivenih iz drugog bloka.
- posljednji blok, nazvan generiranje trenutne pozicije, koristi procjenu položaja Kalmanovog filtra za izračun trenutne pozicije rotora. Taj blok je neophodan jer procjena položaja dobivena Kalmanovim filtrom nije dovoljno precizna za faznu komutaciju zbog velikog računanja.



Slika 4.7. Blok shema metode Kalmanovog filtera

Ova blok shema ima sljedeće osnovne komponente:

- Ulazni Signali: Ulazi u Kalmanov filter, kao što su mjerenja i početne procjene stanja.

- Model Sustava: Ovdje se koristi matematički model sistema (npr. dinamika reluktantnog motora) za predviđanje budućeg stanja.
- Predikcija Stanja: Ovo je blok koji koristi predikcije iz modela sustava i ulaznih signala kako bi se predvidjelo buduće stanje sistema.
- Ažuriranje Stanja: Koristi izmjerene vrijednosti za poboljšanje procjene stanja iz predikcije.
- Kalmanov Filter: Centralni dio koji integrira predikcije i mjerenja kako bi generirao konačnu procjenu stanja sistema.
- Izlaz: Konačna procjena stanja ili drugi relevantni izlazni podaci.

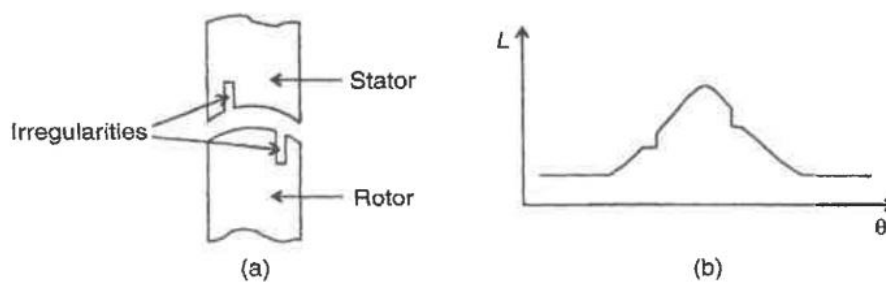
Uspjeh metode ovisi o preciznosti matematičkog modela i računalnoj snazi hardvera. Unatoč tome, postoji nekoliko glavnih nedostataka koji su karakteristični za ove metode. To uključuje složene algoritme koji zahtijevaju visoku brzinu digitalnog procesora signala (DSP) za implementaciju u stvarnom vremenu. Također, zahtijevaju značajnu količinu pohranjenih podataka i dodatne sklopove koji povećavaju ukupne troškove sustava. Osim toga, ograničenja brzine DSP-a mogu postaviti granice brzine i performansi sustava.

Prednosti metode: omogućuju visoku razlučivost u detekciji položaja rotora, što rezultira preciznijim informacijama o stanju sustava. Također, pružaju visoku točnost u procjeni položaja rotora, što je ključno za precizno upravljanje. Ove metode su primjenjive na širokom rasponu brzina, što ih čini prilagodljivim za različite operative uvjete. Također, pokazuju dobre performanse u prijelaznim momentima opterećenja i mogu se koristiti čak i kada je sustav u stanju mirovanja.

Unatoč nedostacima, metode promatrača stanja pružaju korisne alate za procjenu stanja sustava i ostvarivanje visoke preciznosti i performansi upravljanja. Neprekidna istraživanja i razvoj te napredak u tehnologiji mogu pomoći u rješavanju ograničenja i poboljšanju učinkovitosti ovih metoda u budućnosti.

4.2.5. Nepravilnosti u polovima statora/rotora

Metoda za otkrivanje nepravilnosti u polovima statora/rotora uključuje promjenu profila induktiviteta uvođenjem nepravilnosti poput zareza u barem jedan od polova statora i/ili barem jednu fazu rotorskog pola. Na slici 4.8.(a) prikazane su nepravilnosti u polovima statora i rotora, dok je njihov utjecaj na profil induktiviteta prikazan na slici 4.8.(b). Ako se motor koristi u načinu rada s jednim impulsom ili s PWM-naponom, nepravilnost na faznom induktivitetu manifestira se u obliku strujnog vala te se specifična pozicija rotora, gdje je napravljen zarez, može detektirati. Detekcija jednog rotorskog položaja moguća je pri konverziji energije [10].



Slika 4.8. a) Nepravilnosti statora/rotora, b) Modificirani profil induktiviteta [10].

Prednost ove metode može biti jednostavna detekcija jednog rotorskog položaja nakon što je zarez napravljen. Međutim, ova metoda ne funkcioniše ako se motor upravlja strujnom regulacijom.

Glavni nedostatak ove metode je da utječe na profil induktiviteta, što rezultira pogoršanim "profilom" momenta proizvedenog od strane nepravilnog motora i povećanom valovitošću momenta. Također, dodatni problem je stvaranje zareza u polovima statora/rotora, što povećava mehaničku složenost. Osim toga, procjena položaja rotora nije moguća u mirovanju, a faza mora biti napajana preko nepravilnosti.

4.2.6. Valni oblik struje (Current waveform)

Korištenjem metode temeljene na brzini promjene strujnog valnog oblika u fazi s naponom, moguće je kompenzirati komutacijski kut. Metoda je poboljšana dodavanjem uzorkovanja triju trenutnih vrijednosti i omogućuje analizu strujnog profila na istosmjernoj struji sabirnice. U ovoj metodi, motor radi s konstantnim kutom zadržavanja i bez preklapanja pobude u jednom

impulsu. Povratni signal je istosmjerna struja sabirnice. Strujni profil se uzorkuje dva puta - jednom u sredini komutacijskog kuta (i_1) i drugi put neposredno prije isključenja faze (i_2). Na temelju tih podataka izračunava se brzina promjene struje (di/dt) i uspoređuje s željenom vrijednošću. Pogreška otkriva je li kut komutacije "u fazi" i prilagođava se prema tome. Uzorci se uzimaju na $1/3$, $2/3$ komutacijskog kuta i posljednji neposredno prije isključenja faze [10]

Ova metoda za kompenzaciju komutacijskog kuta na temelju brzine promjene strujnog valnog oblika omogućuje preciznu kontrolu i prilagodbu kutova komutacije motora, osiguravajući optimalno funkcioniranje sustava.

Glavni nedostaci ove metode su:

- Metoda zahtijeva informaciju o trenutnom valnom obliku specifičnog motora za određeni broj brzina prije pokretanja motora. Ovo može značiti da je potrebno prikupiti veliku količinu podataka kako bi se pokrio cijeli raspon brzina motora.
- Metoda ne procjenjuje specifičan položaj rotora. Umjesto toga, motor se stabilizira usklađivanjem željenog valnog oblika struje. Ovo ograničava mogućnosti precizne kontrole položaja rotora i može rezultirati manjom preciznošću u određivanju položaja.
- Trenutni valni oblik ovisi o brzini motora, pa se može zahtijevati velika količina podataka kako bi se pokrile sve brzine u rasponu. Ovo može predstavljati izazov za primjenu u sustavima s velikim brojem brzina ili promjenjivom brzinom.
- Kut zadržavanja mora biti fiksiran na 180° električnog kuta. Ovo može ograničiti fleksibilnost u prilagodbi i optimizaciji rada motora.

Potencijalne prednosti ove metode uključuju razumnu stabilnost za prijelazne pojave brzine, jednostavnu implementaciju i sposobnost rada u sva četiri kvadranta. Ovo može biti korisno u određenim primjenama gdje je potrebna robustna kontrola brzine s jednostavnim dizajnom.

4.3. Metoda beznaponskih faza

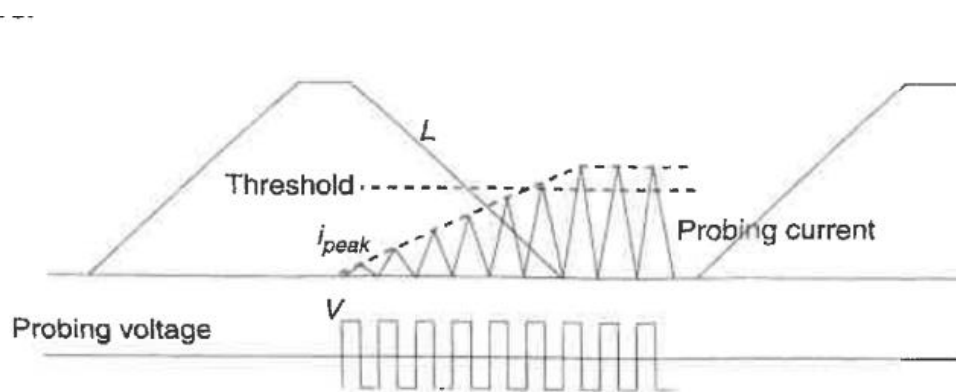
Metoda ove skupine mjeri fazni induktivitet $L(0)$ u fazi bez napona, koji se koristi za procjenu položaja rotora. Cilj ove metode je postići procjenu položaja rotora kada nije potrebno proizvesti moment. Uobičajeno, ove tehnike koriste ubrizgavanje niske razine struje u

nepobuđene faze u obliku valnih rezova. Prednosti ovakvog pristupa su minimiziranje učinka povratnog EMF-a i eliminiranje magnetskog zasićenja, koji su često problemi kod metoda bez senzora koje koriste aktivnu fazu. Time se postiže preciznija procjena položaja rotora u linearnom području stroja [10].

Za procjenu položaja rotora u nepobuđenoj fazi, trenutno vrijeme porasta ili pada impulsa sondiranja može se mjeriti, slično kao što se to čini za aktivnu fazu valnog oblika. Ovu metodu istraživalo je i poboljšalo mnogo istraživača. Također, postoje i druge metode bez senzora koje pripadaju ovoj skupini, a koriste modulacijske tehnike slične onima koje se koriste u komunikacijskim sustavima, ili koriste moduliranu rezonantnu frekvenciju za izračunavanje faznog induktiviteta, a time i položaja rotora. Korištenje regenerativne struje niske razine u nepobuđenoj fazi, kao i korištenje međusobno induciranog napona u nepobuđenoj fazi za indicaciju položaja rotora također su metode koje pripadaju ovoj skupini [10].

4.3.1. Aktivno sondiranje (Active probing)

U ovoj metodi koristi se valni oblik niske struje sjeckanja tijekom proizvodne faze bez prisutnosti zakretnog momenta. Visokofrekventni impulsi sondiranja ubrizgavaju se iz glavnog kruga napajanja. Vršna struja impulsa sondiranja je relativno niska, obično oko 10% nazivne struje, što omogućuje zanemarivanje bilo kakvog negativnog proizvedenog momenta. Impulsi su obično fiksnog trajanja i imaju frekvencije u rasponu od 4 do 20 kHz, ovisno o faznom induktivitetu.

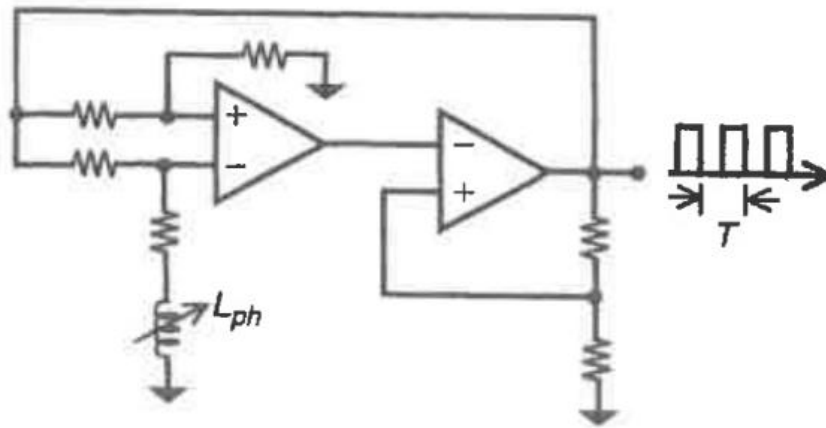


Slika 4.9. Sondirajući impulsi u nepobuđenoj fazi [10].

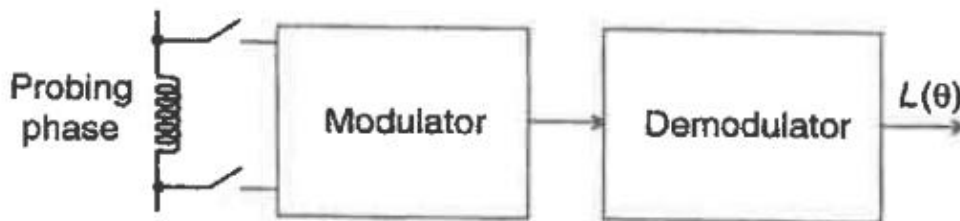
Metoda ima prednosti jer umanjuje utjecaj varijacija faznog induktiviteta. Međutim, primjena ove metode sastoji se i od nekoliko izazova. Brza implementacija je otežana jer struja teče u fazi tijekom gotovo cijelog električnog ciklusa, što ostavlja malo vremena za ispitivanje impulsa. Stoga je raspon brzina ograničen na srednje vrijednosti. Dodatno, prisutnost struje u aktivnoj fazi inducira napon u fazama bez napona, što rezultira izobličenjem ispitnih impulsa i povećanom osjetljivošću na međusobno sprezanje. Ova metoda također zahtijeva poznavanje specifičnog faznog induktiviteta u ovisnosti o položaju rotora, što otežava procjenu položaja rotora blizu neporavnatog položaja. Unatoč navedenim nedostacima, metoda ima značajne prednosti. Omogućuje rad u četiri kvadranta, pri čemu impulse sondiranja ubrizgava sam glavni pretvarač bez potrebe za dodatnim krugom. Također je primjenjiva u mirovanju. Dodatno, mogu se dobiti jedinstvene informacije o položaju rotora ako se sondiraju dvije faze. Minimizira se učinak povratnog elektromotornog sile (EMF), a izbjegava se učinak zasićenja zbog niske razine struje ispitnih impulsa. Posebno je važno napomenuti da se početni položaj rotora u mirovanju može procijeniti ubrizgavanjem ispitnih impulsa u svim fazama. Položaj se može procijeniti na različite načine, koristeći struju i/ili napon ispitnih impulsa [10].

4.3.2. Dodavanje moduliranog signala (Modulated signal injection)

U ovoj metodi se mjeri fazni induktivitet u fazi bez napona, primjenjujući modulacijske tehnike slične onima koje se koriste u komunikacijskim sustavima (frekvencijska, amplitudska i fazna modulacija). Metoda frekvencije uključuje povezivanje faze bez napona s oscilatorom (slika 4.10.) čija je frekvencija obrnuto proporcionalna faznom induktivitetu. Za sondiranje faze, koristi se krug vanjskog frekvencijskog modulatora/demodulatora, što zahtijeva korištenje multipleksora za spajanje i odvajanje modulatora od pretvarača [10].



Slika 4.10. Oscilator [10].



Slika 4.11. Blok dijagram tehnike modularnog signala [10].

Alternativni pristup metodi dodavanja frekvencije uključuje primjenu sinusnog napona niske razine fiksne frekvencije i amplitude na nepobuđenu fazu putem vanjskog oscilatora i otpornika. Fazni pomak i amplituda između napona i struje variraju ovisno o faznom induktivitetu, što omogućuje mjerenje induktiviteta otkrivanjem promjene u faznom pomaku ili amplitudi. Kombiniranjem fazne i amplitudske modulacije postiže se bolja procjena položaja rotora i osigurava se robusnost metode tijekom cijelog električnog ciklusa, što je važno za procjenu induktivnosti kako u situacijama niske tako i visoke induktivnosti [10].

Glavni nedostaci modulatorskih tehnika su: potreban je multiplekser za spajanje vanjskog modulatora/demodulatora na fazu sondiranja, osjetni krug treba biti izoliran od pretvarača snage, ispitni signal je osjetljiv na kvar zbog učinaka međusobnog spajanja, specifični fazni induktivitet treba biti poznat, potreban je vanjski modulator/demodulatorski krug, stoga

povećava analogni sklop, a raspon brzine je ograničen na srednju brzinu gdje postoji dovoljno interval nulte struje.

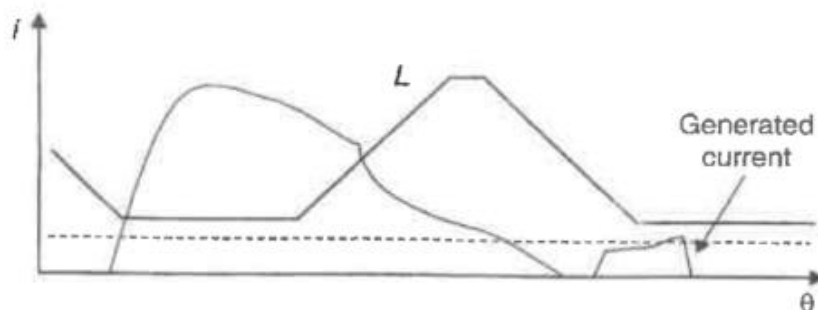
Prednosti metode su što mogu ponuditi rad u četiri kvadranta, učinak povratnog EMF-a je minimiziran i učinak zasićenja je izbjegnuto, induktivitet se mjeri umjesto impedancije, a položaj se može procijeniti s razumno dobrom točnošću. Primjenjiv je u mirovanju.

4.3.3. Regenerativna struja (Regenerative current)

Ova metoda koristi regenerativnu struju u fazi bez napona. Faza se isključuje prije postizanja poravnatog položaja, a otprilike 15 stupnjeva nakon što je položaj usklađen, gornji i donji prekidač strujnog pretvarača ponovno se aktiviraju. Donja sklopka je tada uključena, dok je gornja sklopka prekinuta na fiksnoj frekvenciji kako bi se održala struja oko 4% nazivne struje, čime se sprječava značajan negativni moment. Tijekom vršne struje se prati i kada prijeđe referentnu vrijednost, aktivira se sljedeća faza u nizu [10].

Nedostaci ove metode su: možda neće biti primjenjiva na velike brzine, može generirati znatan negativni moment i stoga se pogoršava ukupna učinkovitost pogona, nije primjenjiva u mirovanju i može ograničiti moguće kutove komutacije.

Prednosti: jednostavna implementacija (čini se da se može primijeniti na rad s konstantnom brzinom) i to što nisu potrebni precizni podaci o induktivitetu.



Slika 4.12. Regenerativna struja u beznaponskoj fazi [10]

4.3.4. Međusobno inducirani sustavi (Mutually induced systems)

Predložena je upotreba međusobno induciranog napona tijekom faze bez napona koja se stvara strujom u provodljivim fazama. U ovoj metodi inducirani napon prolazi kroz nulu na poznatom položaju, koji je određen geometrijom motora, te na taj način pruža procjenu položaja. Također je istaknuto dijeljenje induciranog napona u dvije vrijednosti - jednu za vrijeme uključivanja, a drugu za vrijeme isključenja PWM-a aktivne faze. Time se postiže sinkronizacija uzorkovanja i zadržavanja induciranog napona s PWM frekvencijom preklapanja. Trenuci komutacije se dobivaju usporedbom induciranog napona s pragom. Predlažu se dodatna pojednostavljenja, poput ispravljanja induciranog napona, čime se izbjegava potreba za uzorkovanjem i zadržavanjem te sinkronizacijom s PWM frekvencijom prebacivanja. Ovakav pristup može biti koristan za određivanje položaja u električnim motorima i sličnim sustavima [10].

Glavni nedostatak ove metode je da su potrebni barem dodatni par vodova i dodatni strujni senzor po fazi. Metoda je ograničena na sustave koji koriste regulaciju konstantne struje jer inducirani međusobni napon ovisi o razini struje u pobuđenoj fazi. Važno je napomenuti da metodu može pokvariti šum u sustavu, jer je omjer između induciranog napona i šuma sustava mali, to je glavni nedostatak ove metode.

Prednost metode je u tome što se položaj rotora utvrđuje izravnim mjerenjem internog signala, koji je dostupan bez ubacivanja bilo kakvih dijagnostičkih impulsa.

Tablica 4.1. Sažeti prikaz metoda s njihovim prednostima i nedostacima

	NAZIV METODE	PREDNOSTI	NEDOSTACI
	METODA OTOVRENE PETLJE	Jednostavnost, niska cijena implementacije, pouzdanost	Loša dinamička izvedba, manja preciznost, osjetljivost na promjenu opterećenja
METODA FAZE POD NAPONOM	SJECKANJE VALNOG OBLIKA	Implementacija pomoću jednostavne elektronike	Teško je mjeriti dok motor radi, ograničena je na niske struje
	REGENERATIVNA STRUJA	Jednostavna implementacija	Faza pod naponom se isključuje odmah nakon poravnatog položaja, raspon brzina ograničen na vrijednosti ispod bazne brzine
	VEZA MAGNETSKOG TOKA	Otpornost na učinak zasićenja, primjenjivost u širokom rasponu brzina, dobra preciznost, mogućnost rada u četiri kvadranta	Potreba za značajnom količinom unaprijed pohranjenih podataka o krivuljama magnetske zasićenosti
	OBSERVERI STANJA	Visoka razlučivost u detekciji položaja rotora, primjenjiva na širokom raspon brzina	Zahtijeva značajnu količinu pohranjenih podataka i dodatne sklopove koji povećavaju ukupne troškove sustava
	NEPRAVILNOSTI U POLOVIMA STATORA/ROTORA	Jednostavna detekcija jednog rotorskog položaja nakon što je zarez napravljen	Utječe na profil induktiviteta, stvaranje zarez u polovima statora/rotora povećava mehaničku složenost, procjena položaja rotora nije moguća u mirovanju
	VALNI OBLIK STRUJE	Jednostavna implementacija, mogućnost rada u sva četiri kvadranta	Zahtijeva informaciju o trenutnom valnom obliku, ne procjenjuje specifičan položaj rotora
	METODA BEZNAPONSKE FAZE	AKTIVNO SONDIRANJE	Omogućuje rad u sva četiri kvadranta, primjenjiva u mirovanju
DODAVANJE MODULIRANOG SIGNALA		Omogućuje rad u sva četiri kvadranta, položaj se može procijeniti s razumno dobrom točnošću	Potreban je multiplexer za spajanje vanjskog modulatora, ispitni signal osjetljiv na kvar zbog učinka međusobnog spajanja
REGENERATIVNA STRUJA		Jednostavna implementacija	Može generirati znatan negativan moment, nije prijenjiva u mirovanju
MEĐUSOBNO INDUCIRANI SUSTAVI		Položaj rotora utvrđuje izravnim mjerenjem internog signala,	Potreban dodatni par vodova i strujni senzor po fazi, metoda je ograničena na sustave koji koriste regulaciju konstantne struje

5. ZAKLJUČAK

Istraživanje o reluktantnim motorima i metodama upravljanja bez senzora brzine vrtnje pružilo je dublje razumijevanje ove tehnologije i njezinih mogućih primjena. Reluktantni motori, zahvaljujući svojoj jednostavnoj konstrukciji i visokom stupnju učinkovitosti, postaju sve privlačniji izbor u mnogim industrijama, uključujući automobilsku, industriju potrošačke elektronike i energetiku.

Jedno od glavnih pitanja u upravljanju reluktantnim motorima je precizno određivanje brzine vrtnje bez korištenja senzora. Brojne metode su razvijene kako bi se riješio nedostatak senzora brzine, uključujući metode osjetljive na struju, napona ili senzora položaja.

Važno je napomenuti da, iako su ove metode obećavajuće, svaka od njih ima svoje prednosti i ograničenja te zahtijeva prilagodbu prema konkretnim primjenama. U budućnosti, dalja istraživanja i razvoj tehnologije mogli bi dodatno unaprijediti preciznost i pouzdanost upravljanja reluktantnim motorima bez senzora brzine vrtnje.

Kroz ovaj rad, stekli smo dublje razumijevanje prednosti i izazova koji prate reluktantne motore i načine upravljanja bez senzora brzine vrtnje. Njihov potencijal za unapređenje energetske efikasnosti i performansi sistema čini ih značajnim igračem u budućnosti elektromotornih tehnologija.

LITERATURA

- [1] StudyLib. Switched Reluctance Motor. Dostupno na: https://studylib.net/doc/18093224/switched-reluctance-motor---university-of-technology-sydney?fbclid=IwAR19N8prQJAcvPJB3plZBh1kyESTw-x_7TdBs2HJ8vDstYTbQGD2OQVr_Ds [pristupljeno: 18. lipnja 2023.].
- [2] Končar. Sinkro reluktantni motori. Dostupno na: <https://koncar-mes.hr/hr/archive/sinkro-reluktantni-motori/> [pristupljeno: 15. srpnja 2023.].
- [3] S. J. Chapman. Electric Machinery Fundamentals. Higher Education. New York, 2005.
- [4] D. Lee, S. Ahn, J. Ahn (2017). Switched reluctance motor (SRM).
- [5] Reluctance Motor: Construction & Working. Dostupno na: <https://www.myelectrical2015.com/2018/04/reluctance-motor-construction-working.html> [pristupljeno: 20. srpnja 2023.].
- [6] J. Vuković, "Usporedba prekidačkog i sinkronog reluktantnog motora", Završni rad, Sveučilište Josipa Jurja Strossmayera u Osijeku, Fakultet elektrotehnike, računarstva i informacijskih tehnologija Osijek, Osijek, 2022. Dostupno na: <https://urn.nsk.hr/urn:nbn:hr:200:669091> [pristupljeno: 30. lipnja 2023.].
- [7] Circuit Globe. Reluctance Motor. Dostupno na: <https://circuitglobe.com/reluctance-motor.html> [pristupljeno: 20. srpnja 2023.].
- [8] R. Krishnan. Switched reluctance motor drivers. CRS Press. Boca Raton, 2001.
- [9] A. Chaibet, M. Boukhnifer, N.Ouddah; E. Monmasson. Experimental Sensorless Control of Switched Reluctance Motor for Electrical Powertrain System. *Energies* 2020.
- [10] T J E MILLER. *Electronic control of switched reluctance machines*. Elsevier, 2001.
- [11] Switched Reluctance Motor Drives: Fundamentals to Applications. Sjedinjene Američke Države: CRC Press, 2019.
- [12] Z. Dmejhal, "Optimiranje izvedbe reluktantnog motora za pogon električnih vozila primjenom ANSYS Maxwell programa.", Diplomski rad, Sveučilište Josipa Jurja Strossmayera u Osijeku, Fakultet elektrotehnike, računarstva i informacijskih tehnologija Osijek, Osijek, 2019. Dostupno na: <https://urn.nsk.hr/urn:nbn:hr:200:716759> [pristupljeno: 20. lipnja 2023.].

SAŽETAK

U ovom radu, istražen je rad reluktantnog motora te njegove prednosti i nedostaci u odnosu na druge elektromotore. Reluktantni motor je specifičan tip elektromotora s podijeljenim fazama i izraženim polovima. Ističe se svojom jednostavnom konstrukcijom, visokom pouzdanošću i energetsom učinkovitošću, što ga čini poželjnim za različite primjene u industriji i elektronici. Objasnjeno je upravljanje reluktantnih motora bez senzora brzine vrtnje i objašnjene su metode koje se najčešće koriste te njihove glavne prednosti i nedostaci.

Ključne riječi: Reluktantni motori, upravljanje bez senzora, brzina vrtnje

RELUCTANCE MOTORS AND SENSORLESS SPEED CONTROL METHODS

ABSTRACT

In this paper, the operation of the reluctance motor and its advantages and disadvantages compared to other electric motors were investigated. A reluctance motor is a specific type of electric motor with split phases and distinct poles. It stands out for its simple construction, high reliability and energy efficiency, which makes it desirable for various applications in industry and electronics. The control of reluctance motors without a speed sensor is explained and the most commonly used methods and their main advantages and disadvantages are explained.

Keywords: Reluktant motors, sensorless control, rotation speed

ŽIVOTOPIS

Ivan Bednjanić rođen je 23. Travnja 2001. Godine u Đakovu, Republika Hrvatska. Osnovnu školu završava u Osnovnoj školi "Luka Botić" Viškovci. 2016. godine upisuje srednju školu u Osijeku, smjer "Elektrotehničar" u Elektrotehničkoj i prometnoj školi Osijek. Nakon uspješno položene mature 2020. godine upisuje preddiplomski stručni studij, smjer elektroenergetika, FERIT u Osijeku, Republika Hrvatska.