

# Simulacijski model ispravljača u punoupravljivom spoju sa srednjom točkom za punjenje baterija 12V

---

Kupanovac, Matej

Undergraduate thesis / Završni rad

2023

*Degree Grantor / Ustanova koja je dodijelila akademski / stručni stupanj:* **Josip Juraj Strossmayer University of Osijek, Faculty of Electrical Engineering, Computer Science and Information Technology Osijek / Sveučilište Josipa Jurja Strossmayera u Osijeku, Fakultet elektrotehnike, računarstva i informacijskih tehnologija Osijek**

*Permanent link / Trajna poveznica:* <https://um.nsk.hr/um:nbn:hr:200:515233>

*Rights / Prava:* [In copyright](#)/[Zaštićeno autorskim pravom.](#)

*Download date / Datum preuzimanja:* **2024-11-14**

*Repository / Repozitorij:*

[Faculty of Electrical Engineering, Computer Science and Information Technology Osijek](#)



**FERIT**FAKULTET ELEKTROTEHNIKE, RAČUNARSTVA  
I INFORMACIJSKIH TEHNOLOGIJA **OSIJEK****Obrazac ZIP - Obrazac za ocjenu završnog rada na preddiplomskom sveučilišnom studiju**

Osijek, 15.09.2023.

Odboru za završne i diplomске ispite

**Prijedlog ocjene završnog rada na preddiplomskom sveučilišnom studiju**

<b>Ime i prezime Pristupnika:</b>	Matej Kupanovac
<b>Studij, smjer:</b>	Sveučilišni prijediplomski studij Elektrotehnika i informacijska tehnologija
<b>Mat. br. Pristupnika, godina upisa:</b>	4836, 29.07.2020.
<b>OIB Pristupnika:</b>	26695169563
<b>Mentor:</b>	prof. dr. sc. Denis Pelin
<b>Sumentor:</b>	,
<b>Sumentor iz tvrtke:</b>	
<b>Naslov završnog rada:</b>	Simulacijski model ispravljača u punoupravljivom spoju sa srednjom točkom za punjenje baterija 12V
<b>Znanstvena grana rada:</b>	<b>Elektrostrojarstvo (zn. polje elektrotehnika)</b>
<b>Zadatak završnog rad:</b>	Simulirati ispravljač u punoupravljivom spoju sa srednjom točkom (opis podsustava upravljačkog dijela i izbor elemenata podsustava) za punjenje baterija 12 V. Napraviti analizu rada ispravljača i usporediti rezultate analize s rezultatima simulacije u karakterističnim točkama. Tema je rezervirana za studenta Mateja Kupanovca
<b>Prijedlog ocjene završnog rada:</b>	Vrlo dobar (4)
<b>Kratko obrazloženje ocjene prema Kriterijima za ocjenjivanje završnih i diplomskih radova:</b>	Primjena znanja stečenih na fakultetu: 3 bod/boda Postignuti rezultati u odnosu na složenost zadatka: 2 bod/boda Jasnoća pismenog izražavanja: 2 bod/boda Razina samostalnosti: 2 razina
<b>Datum prijedloga ocjene od strane mentora:</b>	15.09.2023.
<b>Datum potvrde ocjene od strane Odbora:</b>	24.09.2023.
Potvrda mentora o predaji konačne verzije rada:	<i>Mentor elektronički potpisao predaju konačne verzije.</i>
	Datum:

**FERIT**FAKULTET ELEKTROTEHNIKE, RAČUNARSTVA  
I INFORMACIJSKIH TEHNOLOGIJA OSIJEK**IZJAVA O ORIGINALNOSTI RADA**

Osijek, 25.09.2023.

**Ime i prezime studenta:**

Matej Kupanovac

**Studij:**

Sveučilišni prijediplomski studij Elektrotehnika i informacijska tehnologija

**Mat. br. studenta, godina upisa:**

4836, 29.07.2020.

**Turnitin podudaranje [%]:**

3

Ovom izjavom izjavljujem da je rad pod nazivom: **Simulacijski model ispravljača u punoupravljivom spoju sa srednjom točkom za punjenje baterija 12V**

izrađen pod vodstvom mentora prof. dr. sc. Denis Pelin

i sumentora ,

moj vlastiti rad i prema mom najboljem znanju ne sadrži prethodno objavljene ili neobjavljene pisane materijale drugih osoba, osim onih koji su izričito priznati navođenjem literature i drugih izvora informacija. Izjavljujem da je intelektualni sadržaj navedenog rada proizvod mog vlastitog rada, osim u onom dijelu za koji mi je bila potrebna pomoć mentora, sumentora i drugih osoba, a što je izričito navedeno u radu.

Potpis studenta:

**SVEUČILIŠTE JOSIPA JURJA STROSSMAYERA U OSIJEKU  
FAKULTET ELEKTROTEHNIKE, RAČUNARSTVA I  
INFORMACIJSKIH TEHNOLOGIJA OSIJEK**

**Sveučilišni studij elektrotehnike**

**Simulacijski model ispravljača u punoupravljivom spoju sa  
srednjom točkom za punjenje baterija 12V**

**Završni rad**

**Matej Kupanovac**

**Osijek, 2023.**

# SADRŽAJ

<b>1. UVOD .....</b>	<b>1</b>
<b>1.1. ZADATAK RADA .....</b>	<b>1</b>
<b>2. PREGLED PODRUČJA RADA .....</b>	<b>1</b>
<b>3. ANALIZA RADA JEDNOFAZNOG NEUPRAVLJIVOG MOSNOG SPOJA KAPACITIVNO OPTEREĆENOG .....</b>	<b>2</b>
<b>3.1. FAZNO UPRAVLJIVI JEDNOFAZNI ISPRAVLJAČ SA SREDNJOM TOČKOM.....</b>	<b>4</b>
<b>4. SIMULACIJSKI ALAT .....</b>	<b>7</b>
<b>4.1. SIMULACIJSKI MODEL FAZNO UPRAVLJIVOG JEDNOFAZNOG ISPRAVLJAČA SA SREDNJOM TOČKOM.....</b>	<b>9</b>
<b>5. REZULTATI SIMULACIJE I KOMENTARI .....</b>	<b>11</b>
<b>5.1. NEUPRAVLJIVI ISPRAVLJAČ .....</b>	<b>12</b>
<b>5.2. UPRAVLJIVI ISPRAVLJAČ.....</b>	<b>13</b>
<b>6. ZAKLJUČAK.....</b>	<b>20</b>
<b>LITERATURA .....</b>	<b>21</b>
<b>SAŽETAK.....</b>	<b>21</b>
<b>ABSTRACT .....</b>	<b>22</b>
<b>ŽIVOTOPIS.....</b>	<b>23</b>

## 1. UVOD

Simulacijski model punoupravljivog ispravljača sa srednjom točkom je obrađen unutar simulacijskog alata Falstad. Upravljujivost ispravljača je ostvareno pomoću tiristora. Teoretskom analizom rada neupravljivih i upravljivih ispravljača su određen izgledi valnih oblika koji su uspoređeni s rezultatima simulacije. Razlog ovoga je određivanje bitnih parametara mreže, te njihov utjecaj na rad simuliranog ispravljača i izlaznih veličina ispravljača.

### 1.1. ZADATAK RADA

Simulirati ispravljač u punoupravljivom spoju sa srednjom točkom (opis podsustava upravljačkog dijela i izbor elemenata podsustava) za punjenje baterija 12 V. Napraviti analizu rada ispravljača i usporediti rezultate analize s rezultatima simulacije u karakterističnim točkama.

## 2. PREGLED PODRUČJA RADA

„Izmjenično-istosmjerni pretvarači nazivaju se ispravljači. Namjena im je pretvorba izmjenične ulazne veličine u istosmjernu. Ulazna veličina je najčešće struja ili napon sinusnog ili pravokutnog oblika. Istosmjerna izlazna veličina sastoji se od istosmjerne komponente i od izmjenične komponente koja predstavlja kolebanje oko srednje vrijednosti. To kolebanje naziva se valovitost. Smanjivanje valovitosti ostvaruje se filtriranjem nakon temeljnog procesa ispravljanja.“ [2]

U knjizi I. Flegara [1] su obrađene analize rada dvije vrste jednofaznih ispravljača, te se vrši podjela na upravljive i neupravljive ispravljače u mosnom spoju. U slučaju neupravljivih ispravljača se vrši teoretsko analiziranje načina rada ispravljača pomoću Kirchhoffovih jednadžbi zajedno s prikazom karakterističnih valnih oblika napona i struja za dvije vrste opterećenja ispravljača. Ujedno je prikazano kako se ispravljači sa srednjom točkom mogu prikazati kao ispravljači u mosnom spoju, gdje se transformator za srednjom točkom prikazuje kao izmjenični naponski izvor. Za induktivno opterećene ispravljače je prikazano kako induktivni opterećeni ispravljači daju struju glatkog odnosno pravokutnog valnog oblika, dok je napon na trošilu valovit. Nadalje je za kapacitivno opterećene ispravljače prikazano kako napon trošila i napon izvora utječu na srednju vrijednost struje trošila, te kako sve zajedno utječe na faktor distorzije struje u izmjeničnim karakteristikama ispravljača. Za slučaj upravljivih ispravljača je obrađeno kako pri promjeni kuta okidanja s induktivno opterećenim ispravljačem je moguće promijeniti iznos srednje vrijednosti napona na trošilu.

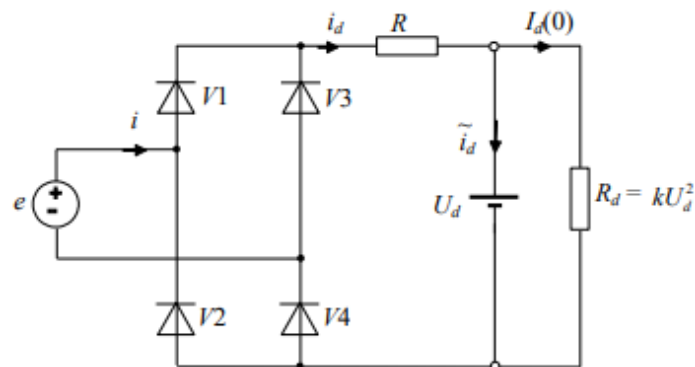
U radu [3] autor prikazuje široku primjenu elektroničkih energetskih pretvarača u sustavima za obnovljive izvore energije. Neki od navedenih sustava su fotonaponski sustavi, vjetroelektrane, hibridni sustavi, regulatori punjenja. Ovime se prikazuje raširena primjena ovakvih pretvarača kao i njihova važnost u struci.

Radom [4] autori M. Daud, A. Hasibuan, R. Shobirin H i W. Al-Ani razrađuju korištenje punoupravljivih ispravljača i regulatora procesa za punjenje baterija. Ujedno se navodi razlog ovakvog pristupa punjenja baterija, a to je problem prisilnog punjenja baterija. Punjenje baterije pri konstantom naponu s strujom koja odgovara životnom vijeku baterije smanjuje ukupnu učinkovitost i dovodi do degradacije baterije. Nadalje se prikazuje kako se pri kontroliranom punjenju baterije održava razinu struje punjenja koje štiti bateriju. Sustav je dizajniran za kontrolu napona punjena koje održava napon za visoku i nisku razinu napona isključenja.

Autor F. Corti u svom istraživačkom radu [5] prikazuje postupak bežičnog punjenja električnih vozila gdje se koristi sustav potpuno aktivnog ispravljača (FAR – Full Active Rectifier). Sustav potpuno aktivnog ispravljača je dizajniran za dvije glavne funkcije, maksimizaciju učinkovitosti prijenosa i punjenje baterije električnog vozila. Zbog topologije je moguće smanjenje broja komponenti što pridonosi smanjenju veličine, težine i cijene. Provedena je analiza sustava potpuno aktivnog ispravljača, te su rezultati uspoređeni s poluaktivnim ispravljačem.

### 3. ANALIZA RADA JEDNOFAZNOG NEUPRAVLJIVOG MOSNOG SPOJA KAPACITIVNO OPTEREĆENOG

Kako bi se mogao obraditi simulacijski model punoupravljivog ispravljača sa srednjom točkom, treba prvo napraviti analizu rada jednofaznog kapacitivno opterećenog mosnog spoja. Pomoću analize se određuju karakteristični valni oblici struja i napona pretvarača, što onda omogućuje vrednovanje rezultata simulacije. Za analizu rada koristiti će se shema sa slike 3.1.



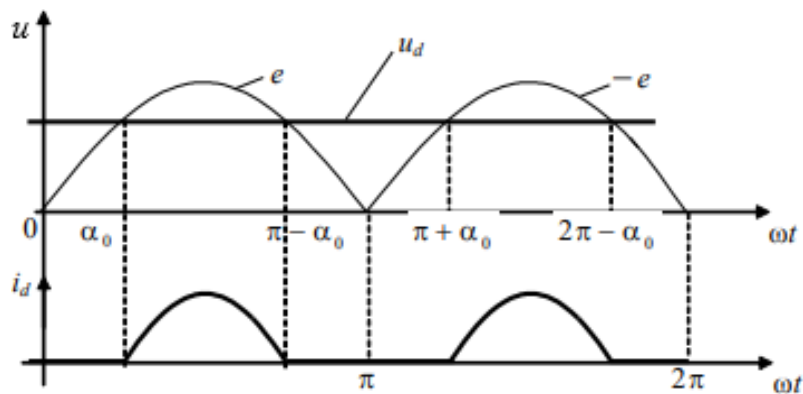
Sl. 3.1: Nadomjesna shema spoja kapacitivno opterećenog mosnog spoja

Ulazni naponski signal je sinusnog valnog oblika frekvencije 50 Hz. Radi lakše analize rada, ali i gotovo konstantne vrijednosti napona, kapacitet se prikazuje kao istosmjerni naponski uvor vrijednosti napona  $U_d$ . Kroz uvor teče izmjenična komponenta struje  $i_d$ , slika 3.1. U vremenu prve poluperiode  $[\alpha_0, \pi - \alpha_0]$  će voditi diode  $V1$  i  $V4$ , dok će u vremenu druge poluperiode od  $[\pi + \alpha_0, 2\pi - \alpha_0]$  voditi diode  $V2$  i  $V3$  [1]. Gdje je

$$\alpha_0 = \arcsin\left(\frac{U_d}{\hat{E}}\right) \quad (1)$$

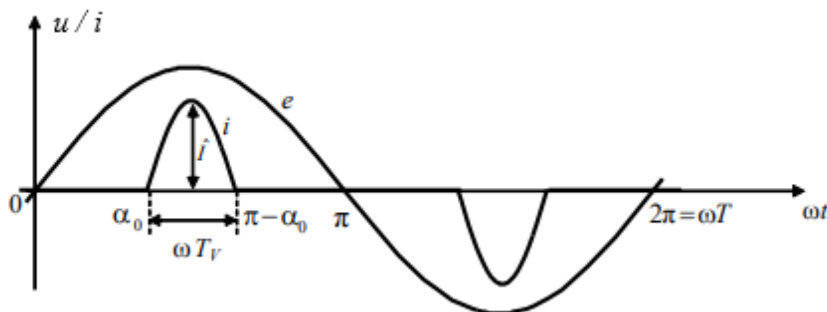
uz uvjet da je amplituda izmjeničnog napona pojne mreže veći od napona trošila  $U_d$ , slika 1.1. Pri tome je valni oblik struje dan preko izraza [1]

$$i_d = \frac{e - U_d}{R} = \frac{\hat{E} \sin \omega t - U_d}{R}$$



Sl. 3.2 Valni oblici napona i struje trošila

Smanjenjem ili povećanjem napona  $U_d$  mijenja se iznos srednje vrijednosti struje  $i_d$  i vrijednost kuta  $\alpha_0$ , slika 3.2. Kako se zna valni oblik struje trošila, primjenom KZS-a određuje se valni oblik struje pojne mreže, slika 3.3.



Sl. 3.3 Valni oblik struje i napona pojne mreže

Matematički zapis struje pojne mreže je [1]:



$$i(t) = \begin{cases} \hat{I} \sin \frac{T}{2T_v} (\omega t - \alpha_0), & a_0 \leq \omega t \leq \pi - a_0 \\ 0, & a_0 \geq \omega t \geq \pi - a_0 \end{cases}$$

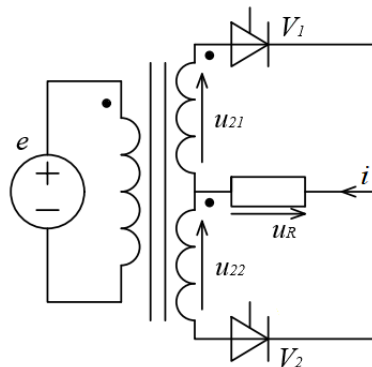
Pri tome je amplituda struje jednaka [1],

$$\hat{I} = \frac{\hat{E} - U_d}{R}$$

Valni oblici dobiveni analizom, predstavljaju osnovu u razumijevanju rada jednofaznog ispravljača kapacitivno opterećenog, kao što je ispravljača sa srednjom točkom. Dodatno, valni oblici dobiveni analizom, jesu polazni rezultati koje treba očekivati pri simulaciji, uz naravno odstupanja koja su posljedica idealiziranja elemenata modela, kako bi analiza bila jednostavnija ali i tehnički prihvatljiva.

### 3.1. FAZNO UPRAVLJIVI JEDNOFAZNI ISPRAVLJAČ SA SREDNJOM TOČKOM

Iz analize rada jednofaznog neupravljivog kapacitivno opterećenog mosnog spoja je vidljivo kako se izlazne veličine ne mogu mijenjati uz nepromijenjene parametre izvora i trošila. Kod fazno upravljivih jednofaznih ispravljača se mogu mijenjati izlazne veličine. To se postiže tako što se neupravljive diode zamijene s upravljivim ventilima. Pomoću njih se ostvaruje kontrola nad srednjim vrijednostima struje i napona trošila. S dodatkom srednje točke ostvaruje se punovalno ispravljanje bez korištenja mosnog spoja, odnosno treba samo dva ventila kako bi se mogla ostvariti pretvorba, slika 3.4. Provest će se analiza za dvije različite vrste opterećenja, djelatno i kapacitivno. Slučaj s djelatnim opterećenjem je jednostavnije analizirati, a analiza s djelatnim trošilom olakšava analizu kapacitivno opterećenog ispravljača.

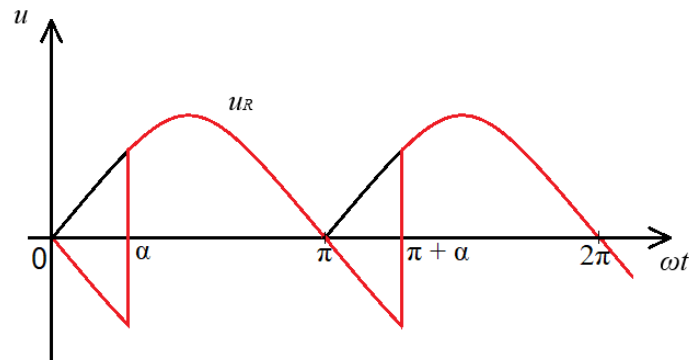


Sl. 3.4 Fazno upravljivi ispravljač sa srednjom točkom djelatno opterećen

Kako bi se mogla odrediti srednja vrijednost struje djelatnog trošila, prvo se odredi valni oblik napona na trošilu. Treba uzeti u obzir kako se ovdje radi o fazno upravljivom ispravljaču, gdje je

$\alpha$  kut kašnjenja okidanja za koji se odgađa vođenje tiristora spram dioda. S time se dobije valni oblik napona na trošilu, slika 3.5. Srednja vrijednost napona na trošilu je

$$U_R(0) = \frac{1}{\pi} \int_{\alpha}^{\pi+\alpha} \hat{U} \sin(\omega t) d\omega t$$



Sl. 3.5 Valni oblik napona na trošilu

te se integriranjem dobije

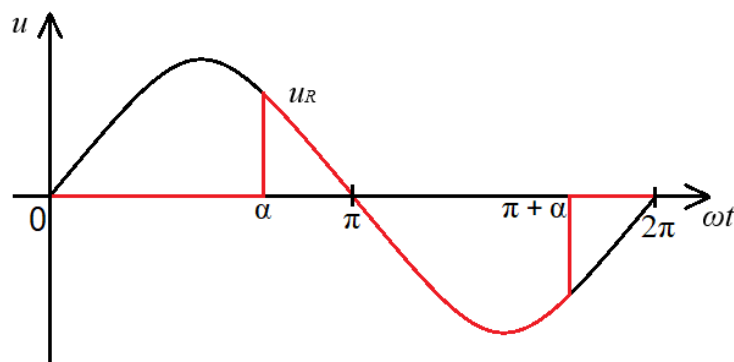
$$U_R(0) = \frac{\hat{U}}{\pi} (-\cos(\pi + \alpha) - (-\cos \alpha)) = \frac{2\hat{U}}{\pi} \cos \alpha$$

Pošto se ovdje radi o djelatnom trošilu, izraz za srednju vrijednost struje na trošilu izražava se preko Ohmovog zakona:

$$I_R(0) = \frac{U_R(0)}{R} = \frac{2\hat{U}}{R\pi} \cos \alpha$$

uz uvjet da je  $0 \leq \alpha \leq \pi/2$

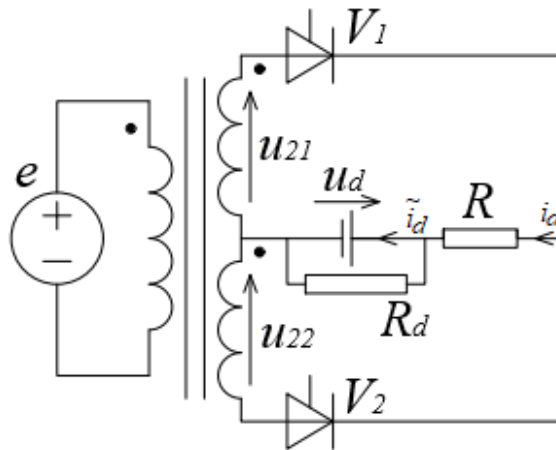
Valni oblik struje prati napon, te nema potrebe crtati ga. Ukoliko je  $\alpha > \pi/2$ , valni oblik napona na trošilu prikazan je na slici 3.6.



Sl. 3.6 Valni oblik napona trošila pri  $\alpha > \pi/2$

Iz valnog oblika, prema slici 3.6 je vidljivo kako je srednja vrijednost napona negativnog predznaka, što bi za posljedicu imalo promjenu smjera struje kroz trošilo, a što zbog jednosmjernog vođenja tiristora nije moguće. Stoga ispravljački režim rada završava s kutom kašnjenja okidanja od 90 stupnjeva, te je struja kroz trošilo jednaka nuli daljnjim povećanjem kuta kašnjenja okidanja.

Analiza rada za djelatno trošilo pomaže pri provođenju analize rada za kapacitivno opterećenje. Kao i u analizi rada neupravljivog ispravljača, radi beskonačne kapacitivnosti kapacitivnog trošila, odnosno njegovog napona zanemarive valovitosti, trošilo se zamjenjuje s naponskim uvorom napona  $U_d$ , slika 3.7. Otpornik  $R$  je stavljen kako bi se izbjegao slučaj loše definirane mreže odnosno kapacitivne petlje.

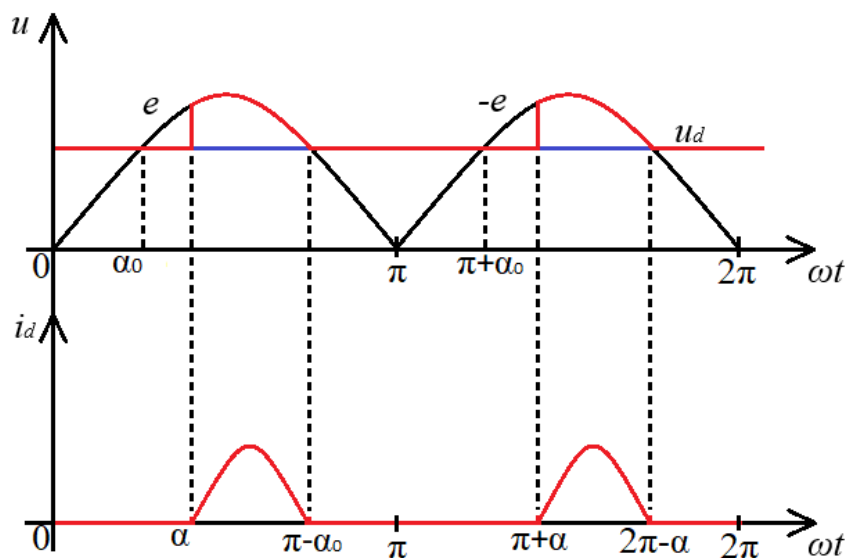


Sl. 3.7 Kapacitivno opterećen fazno upravljivi ispravljač

Slično kao za slušaj sa djelatnim trošilom, određuje se valni oblik napona trošila. Još se mora uzeti u obzir kako bi ispravljač radio, amplituda napona izvora  $e$  mora biti veći od  $U_d$ , što se vidi iz slike, 3.8. Za kut  $\alpha$  kada provede idealni tiristor  $V1$ , dolazi do skoka napona, te se za posljedicu dobije porast struje, slika 3.8. Sukladno tome može se zaključiti kako mijenjanje kuta upravljanja  $\alpha$  utječe na srednju vrijednost struje  $i_d$ ,

$$I_d(0) = \frac{1}{\pi} \int_{\alpha}^{\pi-\alpha_0} \frac{\hat{E} \sin \omega t - U_d}{R} d\omega t$$

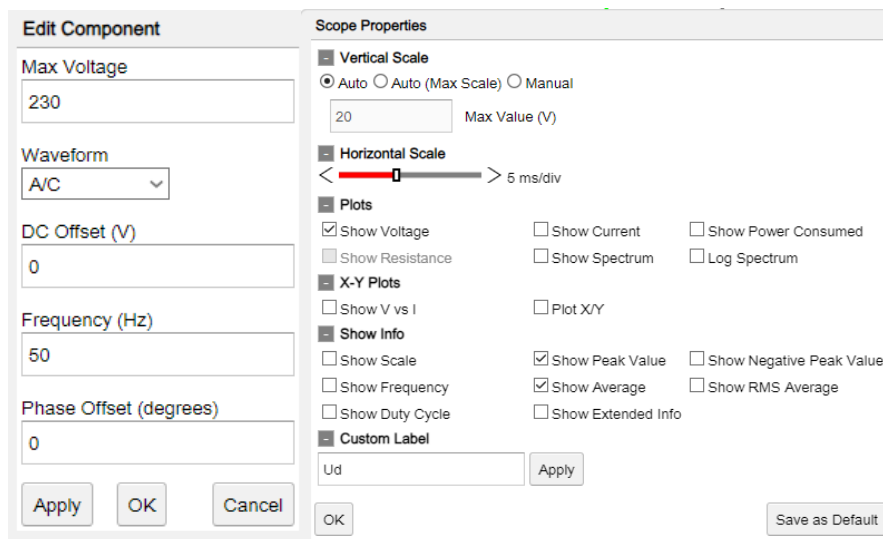
uz uvjet da je  $\alpha_0 \leq \alpha \leq \pi/2$ . Ukoliko se postavi kut upravljanja takav da je  $\alpha \leq \alpha_0$ , tiristor neće provesti i dolazi do neuspjele komutacije.



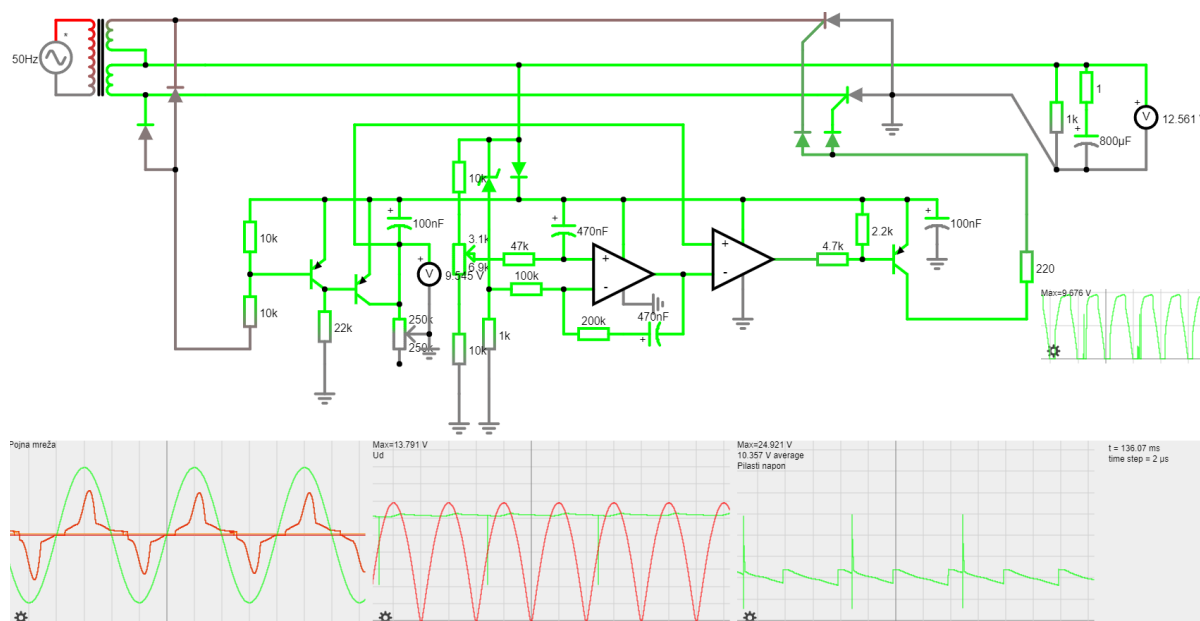
Sl. 3.8 Valni oblici struje i napona

#### 4. SIMULACIJSKI ALAT

Simulacijski dio ovoga rada će biti obrađen na stranici [Falstad](#) koju je napravio Paul Falstad. Uz njega, još nekolicina ljudi je doprinijela stvaranju ove stranice. Svi simulacijski modeli su napisani u JavaScript-u što omogućuje brzo pokretanje. Razlog odabira ove stranice je njena jednostavnost i intuitivno korištenje elemenata mreže i njihovo spajanje u sklop. Dodatno, alat je odabran zbog jednostavnog i laganog mijenjanja parametara elemenata mreže. Kao primjer je na slici 4.1 prikazan dijaloški okvir za izmjenični naponski izvor. Uz mogućnost uređivanja parametara elemenata mreže, moguće je ugađati brzinu simulacije kao i vrijeme koraka, odnosno frekvenciju uzorkovanja simulacije. To dozvoljava da simulirane vrijednosti imaju što veću točnost i da dugovremenske simulacije budu tehnički prihvatljive. Prikazi valnih oblika struje i napona može se ostvariti u svega par klikova zajedno sa njihovim trenutnim, efektivnim, srednjim i drugim vrijednostima, slika 4.2. Prednost ovog simulacijskog alata je mogućnost prikazivanja više valnih oblika napona i struja za razne dijelove sklopa, te njihovo mijenjanje u vremenu. Nedostatak je korak integracije numeričkog proračuna, jer se za detaljniji pregled valnih oblika po periodi treba značajno smanjiti korak integracije što povećava vrijeme računanja i usporuje rad alata.



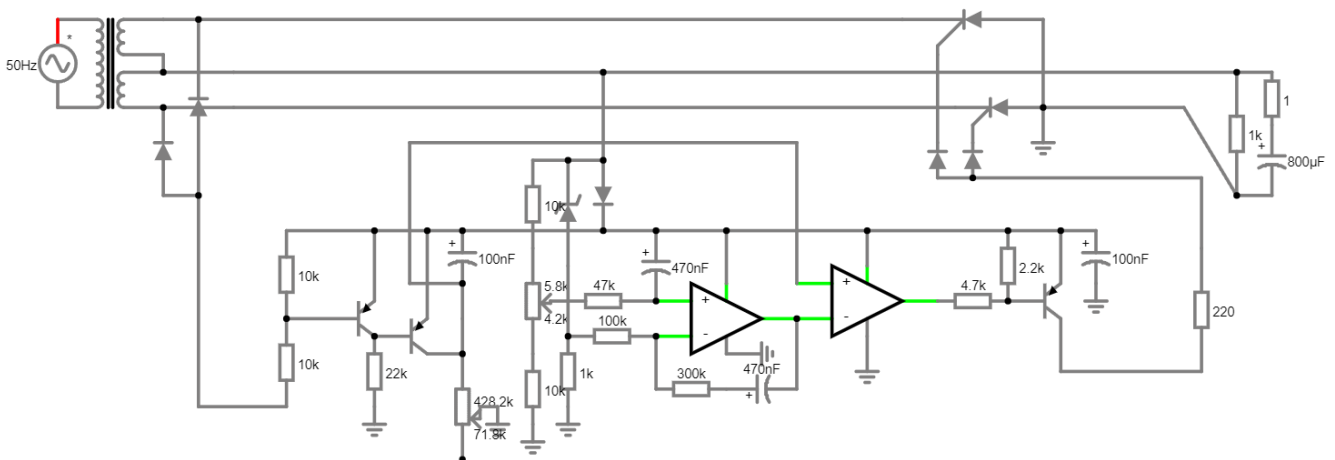
Sl. 4.1 Dijaloški okvir za unosenje parametara izvora



Sl. 4.2 Prikaz sheme ispravljača s valnim oblicima

## 4.1. SIMULACIJSKI MODEL FAZNO UPRAVLJIVOG JEDNOFAZNOG ISPRAVLJAČA SA SREDNJOM TOČKOM

Na slici 4.3 je prikazana shema simuliranog ispravljača. Ispravljač se sastoji od energetskeg dijela i od upravljačkog dijela. Energetsko je sučelje realizirano pomoću dva tiristora zajedno sa izmjeničnim naponskim izvorom s kojim se simulira gradska pojna mreža, te transformatorom koji ima središnji izvod. Transformator služi kao galvansko odvajanje od pojne mreže kao i za sniženje napona koji će biti potreban za punjenje baterije. Ovakva izvedba transformatora sa središnjom točkom je korisna jer se može smanjiti broj pretvaračkih komponenata, s 4 na 2, čime se smanjuje kompleksnost ispravljača. Baterija je simulirana sa paralelnim RC članom, gdje u seriji kapacitetu, otpornik od  $1 \Omega$  kako bi se smanjila struja pri prvom uključenju zbog skoka napona na trošilu. Bez serijski spojenog otpora s izlaznim kapacitetom, postojala bi kapacitivna petlja, što bi za posljedicu imalo beskonačan iznos struje kapaciteta za početno uključenje ispravljača. Upravljački dio se sastoji od tri sklopa spojena u jednu cjelinu, a to su; generator pilastog napona, pojačalo pogreške, fazni komparator. Pojna mreža je definirana kao  $e(t) = \hat{U} * \sin(\omega t) [V]$  gdje je  $\hat{U} = 230 V$  i  $\omega = 2\pi f = 100\pi [rad/s]$

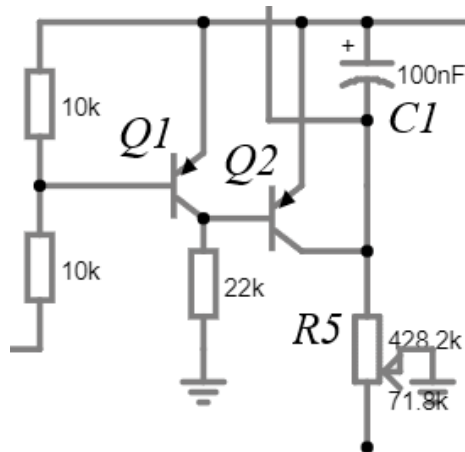


Sl. 4.3 Shema simulacijskog modela ispravljača

Generator rampe, slika 4.4, generira pilasti napon koji je ostvaren pomoću kapaciteta  $C1 = 100 nF$  i potencijometra  $R5 = 500 k\Omega$  povezanih u seriju. S potencijetrom je omogućeno mijenjanje nagiba, odnosno vrijeme punjenja kapaciteta. Ovo se događa zbog promijene vremenske konstante  $\tau = RC [s]$  odnosno zbog eksponencijalne promjene napona na kapacitetu

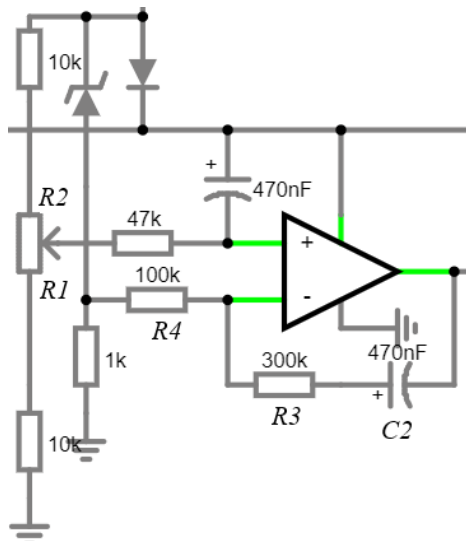
$$u_c(t) = \hat{U} \cdot (1 - e^{-\frac{t}{\tau}})$$

Resetira ga se pomoću tranzistora  $Q1$  i  $Q2$  u trenutku kada je vrijednost napona pojne mreže jednaka 0V. U tom trenu ne vodi  $Q1$  dok  $Q2$  vodi te pravi kratki spoj na kapacitetu.



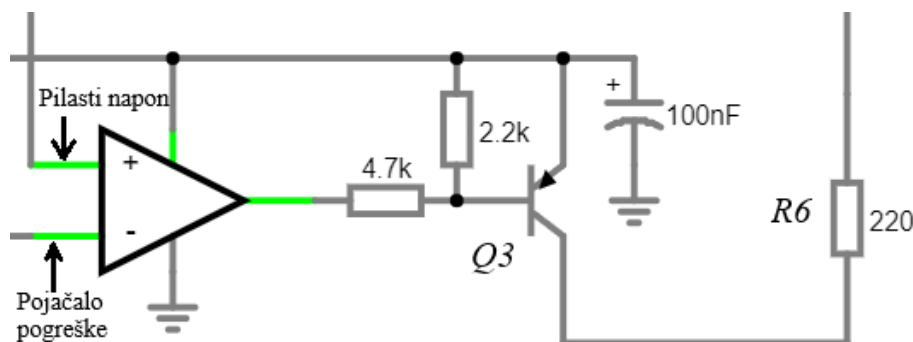
Sl. 4.4 Generator rampe

Pojačalo pogreške je realizirano pomoću operacijskog pojačala, te ga se koristi kao PI regulator. Pojačalo pogreške pojačava razliku između napona povratne veze i referentnog napona. PI regulator je pojačan od strane otpornika  $R3 / R4$ , te ga se integrira pomoću kapaciteta  $C2$ , slika 4.5. PI regulator integrira sve dok se referentni napon ne izjednači s naponom povratne veze. Pomoću potencijometra  $R1 / R2$  čija je srednja točka spojena na ulaz operacijskog pojačala. Na ovaj način se mijenja kut kašnjenja okidanja tiristora. Funkcija pojačala pogreške je skaliranje napona povratne veze u područje napona koji se uspoređuje s pilastim naponom u faznom komparatoru.



Sl. 4.5 Pojačalo pogreške

Fazni komparator je također baziran na spoju operacijskog pojačala. Uspoređuje izlazni napon sa pojačala pogreške i pilastog napona. Kada pilasti napon postigne vrijednost napona manju od napona pogreške, izlaz operacijskog pojačala uključuje tranzistor  $Q3$ . Time se ostvaruje struja gejta tiristora koji počne voditi. Otpornik  $R6$  se koristi kako bi se ta struja ograničila, slika 4.6.



Sl 4.6 Fazni komparator

## 5. REZULTATI SIMULACIJE I KOMENTARI

U simulaciji će se prolaziti sve pretpostavke koje su bile postavljene u analizama rada. Ovo uključuje mijenjanje srednje vrijednosti struje trošila, kao i vrijeme vođenja ventila odnosno tiristora. Treba imati na umu kako je ovdje simuliran model punjača baterija koji ima povratnu vezu unutar sklopa. S time se može zaključiti kako se treba postaviti početni napon na kondenzatoru kako bi model mogao raditi. Početni napon biti će 10 V. Kada bi početni napon bio nižeg iznosa, uvjet vođenja tiristora ne bi bio ostvaren. Da bi tiristori vodili, treba se ostvariti vrijednost struje gejta  $I_{GT} \geq 10 \text{ mA}$ . Preko Ohmovog zakona se može odrediti najmanji mogući početni napon trošila odnosno baterije.

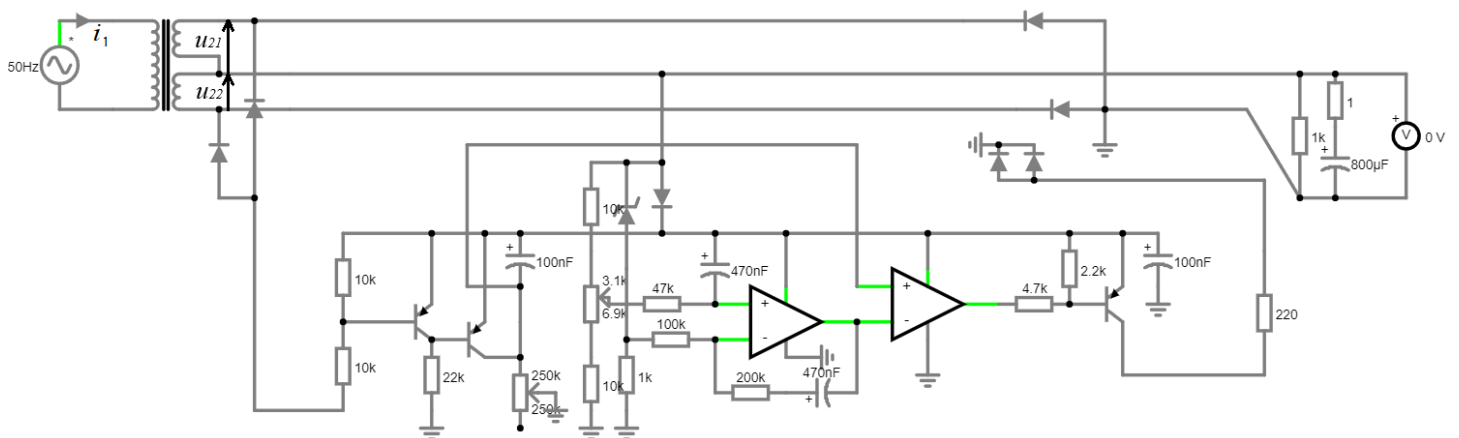
$$U_d = I_{GT} * R6 = 10 * 10^{-3} * 220 = 2.2 \text{ V}$$

No kako se ovdje radi o realnim, a ne savršenim komponentama, postoje razni gubici i padovi napona, te je zbog toga početni napon znatno veći kako bi se osigurao ispravan rad ispravljača.



## 5.1. NEUPRAVLJIVI ISPRAVLJAČ

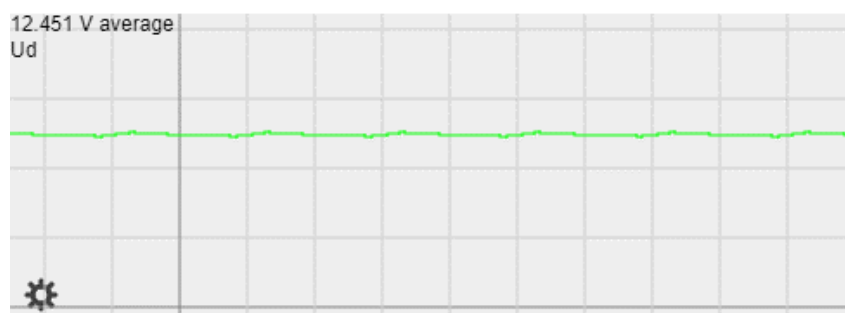
Prije početka simuliranja punoupovrljivog ispravljača sa srednjom točkom, potrebno je odrediti kut okidanja  $\alpha_0$ . To je granični kut za koji ispravljač radi u ispravljačkom režimu rada, te je potrebno znati njegovu vrijednost kako bi se moglo znati u kojem je režimu rada ispravljač tijekom simulacije. Određivanje kuta okidanja  $\alpha_0$  može se postići tako što se upravljivi ventili zamjene s neupravljivim ventilima, odnosno diodama, slika 5.1. Uz kut okidanja, treba se odrediti efektivna vrijednost struje primara i njena vršna vrijednost. Na ovaj način se može odraditi analiza ispravnosti rada pojedinih podsustava ispravljača. Za određivanje kuta okidanja  $\alpha_0$  biti će korišten izraz (1).



Sl. 5.1 Simulacijski model neupravljivog ispravljača sa srednjom točkom

Prijenosni omjer transformatora je  $16.66667 / 1$ , što znači da je vršna vrijednost napona ventilske strane namota između srednje točke i gornje priključnice ventilske strane transformatora  $U_{21}$ , odnosno donje priključnice ventilske strane transformatora  $U_{22}$ ,  $\hat{U} \approx 13.8 V$ . Simulacijom se dobije kako je srednja vrijednost napona trošila  $U_d = 12.451 V$ , slika 5.2. Uz sve to se izračuna kut okidanja:

$$\alpha_0 = \arcsin \frac{U_d}{\hat{U}} = \arcsin \frac{12.451}{13.8} = 64.45^\circ$$



Sl. 5.2 Valni oblik napona  $u_d$

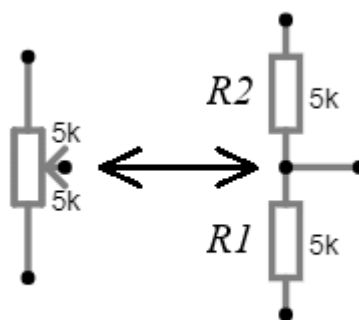
Iz simulacije se također može očitati efektivna vrijednost struje mrežnog namota i njena vršna vrijednost. Efektivna vrijednost struje primare jednaka je  $I_1 = 2.904 \text{ mA}$ , te je vršna vrijednost jednaka  $\hat{I}_1 = 8.178 \text{ mA}$ , slika 5.3.



Sl. 5.3 Simulacijski valni oblik struje mrežnog namota

## 5.2. UPRAVLJIVI ISPRAVLJAČ

U ovom poglavlju će biti obrađena dva režima rada uočena s simulacijom. Prvi režim je kada je ispravljač u neregularnom odnosno u nepravilnom načinu rada, za to je vrijeme struja diskontinuirana te nema ustaljenog stanja rada ispravljača. Drugi slučaj je kada ispravljač radi u regularnom načinu rada gdje je struja i dalje diskontinuirana, ali periodična i postignuto je ustaljeno stanje. Ovo se postiže mijenjanjem kuta okidanja  $\alpha$  koji je direktno povezan s omjerom otpora  $R1$  i  $R2$ , slika 5.4. Pomicanjem kliznice potencijometra se mijenjanju vrijednosti otpora  $R1$  i  $R2$  što za efekt ima mijenjanje kuta okidanja. Korak simulacije je postavljen na  $2\mu\text{s}$ , ova vrijednost bi mogla biti još manja kako bi simulacija bila točnija, ali zbog povećanja vremena izračuna, iskustveno je uzeta ova vrijednost.



Sl. 5.4 Prikaz potencijometra  $R1/R2$

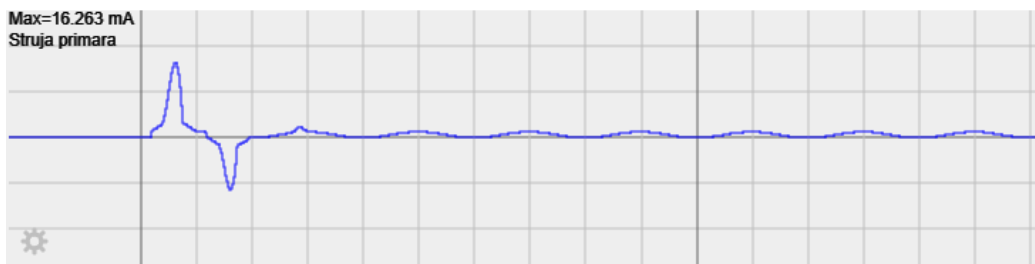
Postavljanjem kuta kašnjenja okidanja na vrijednost manju od granične ostvaruje se neregularni režim rada ispravljača. Pomoću struje primara je moguće odrediti kut okidanja i to preko izraza

$$\alpha = \frac{\pi}{2} - \frac{\omega T_V}{2}$$

Gdje je:  $\omega$  – kružna frekvencija [rad/s]

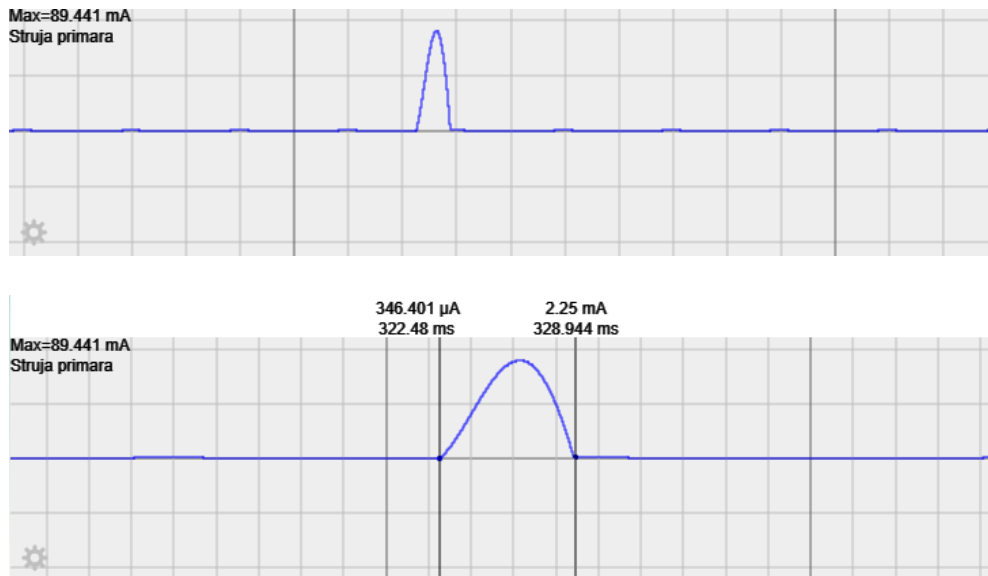
$T_V$  – vrijeme vođenja tiristora [s]

Za omjer otpornika  $R_1/R_2 = 3/7$  [k $\Omega$ ] dobije se neregularni način rada, slika 5.5. Uočava se početno uključenje ispravljača i porast struje, nakon čega tiristor više ne provede i struja pada na nulu.



Sl. 5.5 Početno uključenje ispravljača pri neregularnom režimu rada

Ovakav valni oblik se nastavlja do vremena  $t = 328.944$  ms kada se ispuni uvjet vođenja tiristora, te se dobije valni oblik struje mrežnog namota, slika 5.6, gdje je vršna vrijednost struje primara  $\hat{I}_1 = 89.441$  mA, dok se efektivna vrijednost ne može izraziti, slika 5.6.



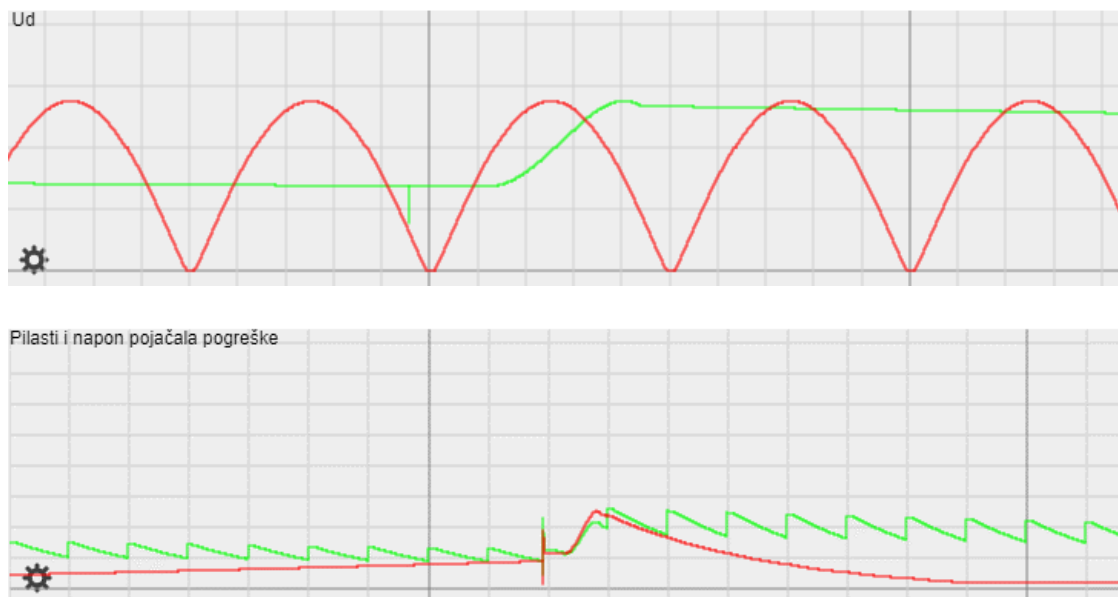
Sl. 5.6 Diskontinuirani valni oblik struje neregularnog režima rada

Da bi se odredilo vrijeme vođenja tiristora;  $T_V$ , smanjuje se vremenska podjela na osciloskopu, sa 5 ms/div na 2 ms/div, kako bi se dobila veća rezolucija signala, te time povećala točnost očitavanja

vremena vođenja tiristora. Uzima se početak i kraj rasta struje mrežnog namota te se oduzimaju kako bi se dobilo  $T_V = 328.944 - 322.48 = 6.464 \text{ ms}$ . Ta vrijednosti se uvrštava u izraz (4)

$$\alpha = \frac{\pi}{2} - \frac{\omega T_V}{2} = \frac{\pi}{2} - \frac{100\pi * 6.464 * 10^{-3}}{2} = 0.56 \text{ rad} = 32.09^\circ$$

Iz slike 5.7 uočava se neregularni režim rada i preko ostalih valnih oblika dobivenih simulacijom: napona na trošilu i napona na ulaznu faznog komparatora. U neregularnom režimu rada dolazi do preskakanja uvjeta vođenja tiristora unutar jedne periode napona pojne mreže, te se zbog toga dobiju ne periodični valni oblici. Ujedno se vidi kako se mijenja pilasti napon, označen zelenom bojom, u trenutku ostvarenja uvjeta simulacije, te raste sukladno rastu napona na trošilu. Također se u nastavku simulacije može vidjeti kako će se neregularni režim rada i dalje nastaviti jer je napon pojačala pogreške, označen zelenom bojom, znatno niži od napona pojačala pogreške, te se ne ostvaruje uvjet presijecanja ova dva napona, koji dovodi do generiranja upravljačkog impulsa za tiristor slika 5.7. Vremenska podjela na osciloskopu je  $5 \text{ ms/div}$ .



Sl. 5.7 Valni oblici ispravljenog ulaznog napona i napona na ulazu komparatora

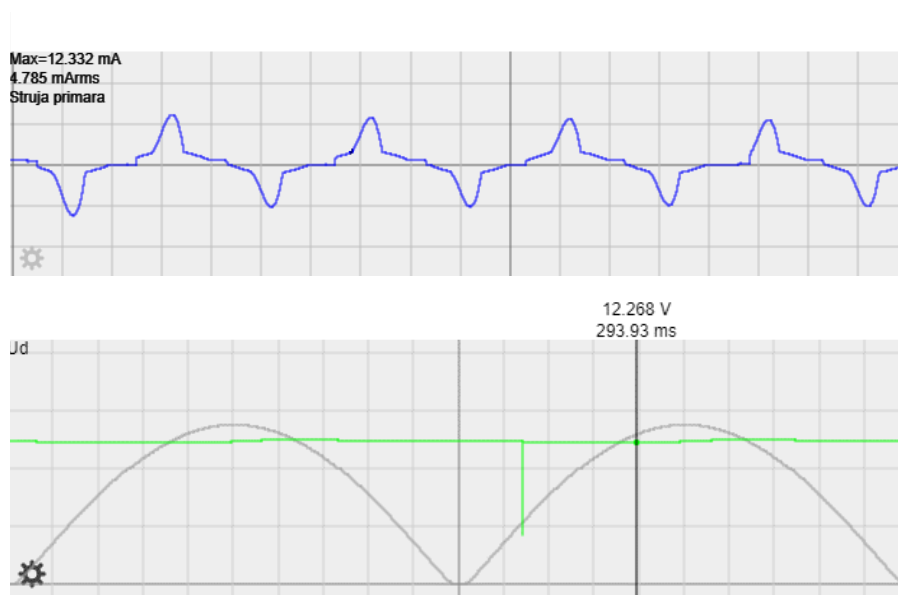
Neregularni režim rada ispravljača je neželjen, jer struje i naponi nisu periodični, što je bio preduvjet odrađene analize i treba ga izbjeći u primjeni. Postavljanjem omjera otpornika  $R1$  i  $R2$  takvim da je  $R1 > R2$ , dobiva se regularni ili periodički režim rada ispravljača. Ovo je vidljivo sa slike 5.8, pri čemu je struja periodička za interval simulacije. Iz dobivenog valnog oblika struje mrežnog namota teško je očitati vrijeme vođenja ispravljača kao i vrijeme vođenja tiristora, predlaže se očitavanje preko napona trošila. Naime, vođenje tiristora uzrokuje porast napona trošila. S očitanjem trenutka rasta napona trošila, određen je kut okidanja tiristora:

$$20 \text{ ms} = 360^\circ \rightarrow 1 \text{ ms} = 18^\circ \quad (2)$$

Sklopna frekvencija tiristora je 50 Hz, što znači da je trajanje jedne periode 20ms. Ako u jednoj periodi ima  $360^\circ$  za 20 ms, to znači da je 1 ms jednaka  $18^\circ$ . Za prvi pokus postavljeno je da je  $R_1/R_2 = 6/4 \text{ [k}\Omega\text{]}$ . Ustaljeno stanje ispravljača je za  $t > 250 \text{ ms}$  te će se svi pokusi promatrati u tom vremenskom periodu. Vremenska podjela osciloskopa je namještena na  $5 \text{ ms/div}$ . Sa slike 5.8 se određuje kut okidanja pri čemu je napon trošila počeo rasti u trenutku  $t = 293.93 \text{ ms}$ . Zatim se taj trenutak oduzme od  $290 \text{ ms}$  kako bi se dobio trenutak u jednoj u poluperiodi. Dakle s time se dobije  $t = 293.93 - 290 = 3.93 \text{ ms}$ .

$$1 \text{ ms} = 18^\circ \rightarrow 3.93 \text{ ms} = 70.74^\circ$$

Ovaj izračun dokazuje kako kut kašnjenja okidanja tiristora, pripada intervalu definiranom za periodički ili regularni način rada jer je ispunjen uvjet  $\alpha_0 \leq \alpha \leq \frac{\pi}{2}$ .



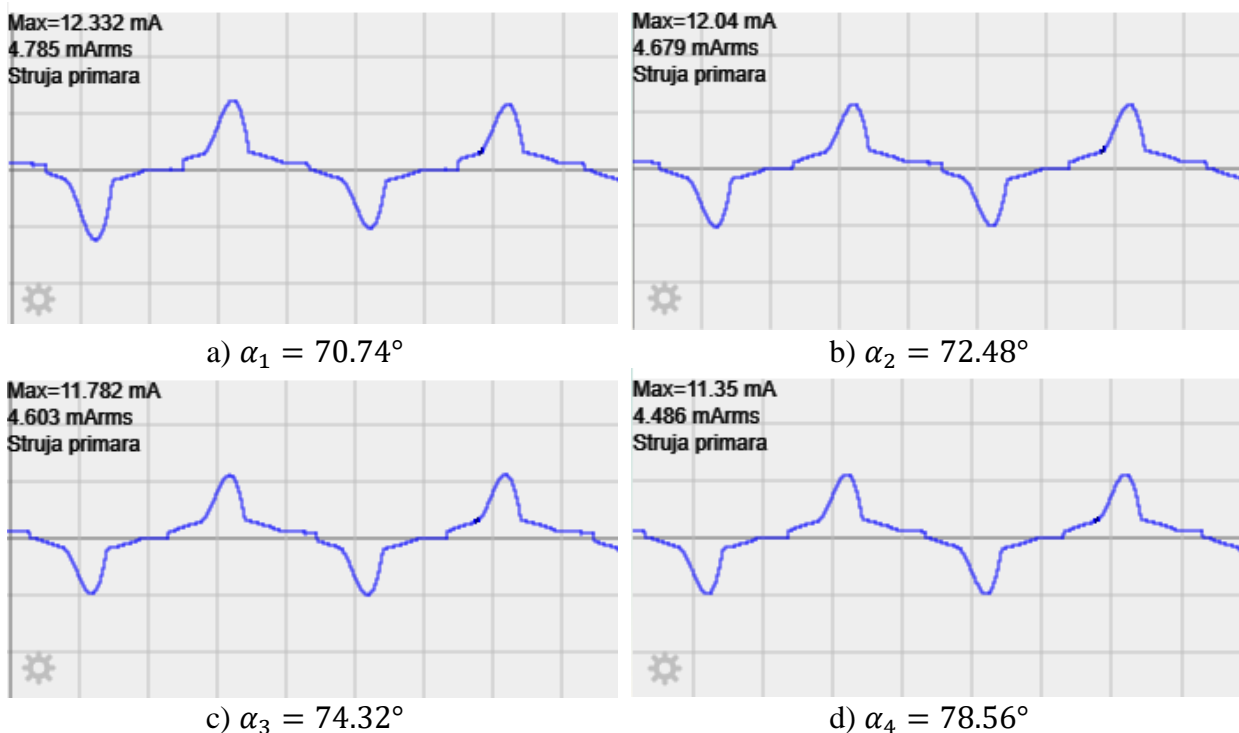
Sl. 5.8 Valni oblik struje primara i napona trošila za  $\alpha_1$

U tablici 5.1 prikazane su karakteristične vrijednosti struje mrežnog namota za 3 dodatna omjera otpornosti potencijometra kojima su također potvrđeni periodički ili regularni režimi rada.

Tablica 5.1 Karakteristične vrijednosti za regularni način rada

	1. pokus	2. pokus	3. pokus	4. pokus
$R_1/R_2$ [k $\Omega$ ]	6/4	7/3	8/2	9/1
Kut okidanja $\alpha$	70.74°	72.48°	74.32°	78.56°
$I_1$ [mA]	4.785	4.679	4.603	4.486
$\hat{I}_1$ [mA]	12.332	12.04	11.782	11.35

Rezultati iz tablice jasno ukazuju kako se povećanjem kuta okidanja  $\alpha$  smanjuje efektivna vrijednost struje primara zajedno sa smanjenjem vršne vrijednosti struje mrežnog namota. Ovakvi rezultati su očekivani iz analize rada fazno upravljivog ispravljača koja je bila odrađena u poglavlju 3.1. Ugađanjem kuta okidanja je omogućeno smanjenje efektivne vrijednosti struje, te samim time i reguliranje struja punjenja baterije, ovisno o stanju napunjenosti baterije. Slika 5.9 prikazuje valne oblike struje mrežnog namota kako bi se i za ostale slučaje regularnog stanja uočilo kako je teško odrediti trenutak provođenja tiristora iz ovih valnih oblika. No poznavanje karakterističnih vrijednosti struje mrežnog namota omogućava određivanje karakterističnih vrijednosti struje punjenja baterije. Ovo je moguće jer je poznat prijenosni omjer transformatora. Što znači da se smanjenjem napona dobije rast struje sa namota mrežne strane na namot ventilske strane. Ova promjena će biti prikazana u tablici 5.2.



Sl. 5.9 Valni oblici struje mrežne strane

Preračun struje mrežne strane transformatora na namot ventilске strane je ostvaren pomoću izraza

$$\frac{N_1}{N_2} = \frac{I_2}{I_1} \rightarrow I_2 = I_1 * \frac{N_1}{N_2} [A]$$

Kako je već navedeno, prijenosni omjer transformatora je 16.66667, te se za 1. pokus dobije da je struja ventilске strane jednaka

$$I_2 = I_1 * \frac{N_1}{N_2} = 4.785 \text{ mA} * 16.66667 = 79.75 \text{ mA}$$

te je vršna vrijednost struje ventilске strane za 1. pokus jednaka

$$\hat{I}_2 = \hat{I}_1 * \frac{N_1}{N_2} = 12.332 \text{ mA} * 16.66667 = 205.53 \text{ mA}$$

Istim postupkom je ostvareno preračunavanje za ostala regularna stanja.

Tablica 5.2 Izračun struje, te postotna promjena struje

	1. pokus	2. pokus	3. pokus	4. pokus
$I_1 [mA]$	4.785	4.679	4.603	4.486
$\hat{I}_1 [mA]$	12.332	12.04	11.782	11.35
$I_2 [mA]$	79.75	77.98	76.72	74.47
$\hat{I}_2 [mA]$	205.53	200.67	196.37	189.17
$P [\%]$	0	-2.36	-4.46	-7.96

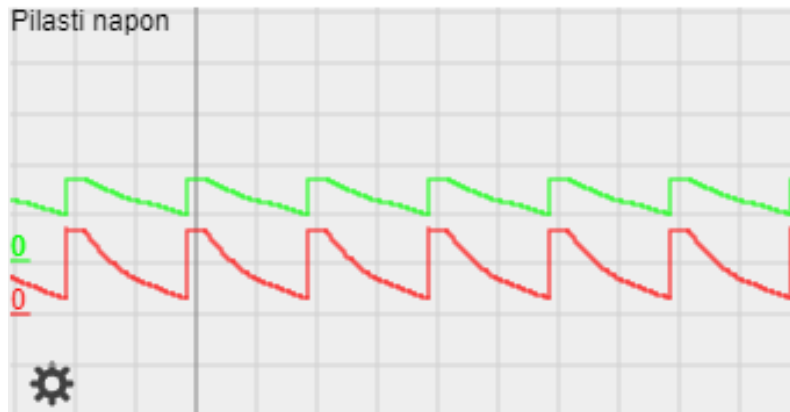
Tablica 5.2 pokazuje jasnu razliku između vrijednosti struja kako je i očekivano, te se s tim vrijednostima može prikazati postotna promjena efektivne vrijednosti struje za 4 odrađena pokusa.

Postotna se promjena računa preko izraza

$$P_{\%} = \frac{I_{2n} - I_{21}}{I_{21}} * 100$$

Gdje je  $n$  broj pokusa. Za  $I_{21}$  je uzeta početna vrijednost struje ventilске strane, odnosno 205.53 mA, te će se postotna promjena prikazati kao promjena od te referentne vrijednosti.

Za kraj su prikazani valni oblici svih podsustava koji pokazuju kako cijeli sustav funkcionira kao jedna cjelina. Za generator pilastog napona je prikazano kako mijenjanje vrijednosti otpornika R5 utječe na izgled pilastog valnog oblika. Uzete su dvije vrijednosti otpora R5, 150 kΩ i 50 kΩ, slika 5.10.



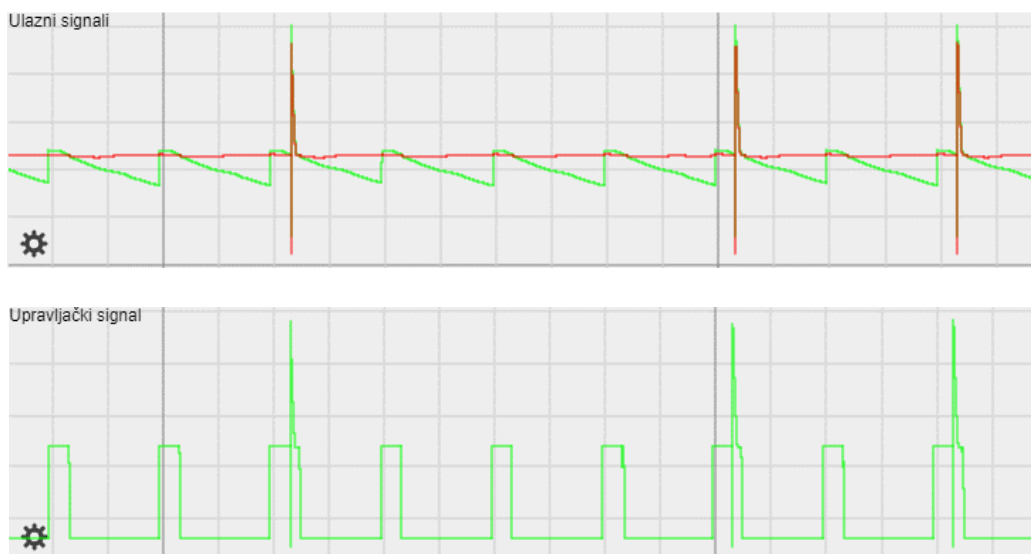
Sl. 5.10 Generirani pilasti naponi

Zelena boja predstavlja kada je  $R = 150 \text{ k}\Omega$ , a crvena kada je  $R = 50 \text{ k}\Omega$ . Razlika između dva valna oblika je očita. Crvena valni oblik ima puno veći pad, te je eksponencijalni karakter punjenja znatno izražen. Zeleni valni oblik nema toliko izraženu zaobljenost već je ravniji, te nema veliku razliku u naponu. Razlog ovoga je objašnjen u poglavlju 4.1.

$$\tau_{150k} = RC = (150 * 10^3) * (100 * 10^{-9}) = 0,015 \text{ s}$$

$$\tau_{50k} = RC = (50 * 10^3) * (100 * 10^{-9}) = 0,005 \text{ s}$$

Zaključuje se kako se s različitim vrijednostima otpora  $R5$  može ostvariti fino upravljanje rampe na ulazu upravljačkog sklopa. Manja vrijednost vremenske konstante daje veći nagib pilastog napona, tj. veća vrijednost daje manji nagib. Tako nagib pilastog napona utječe na upravljanje ispravljača. Promjenom vrijednosti otpora  $R5$  pomiče se točka presijecanja pilastog i referentnog napona. Ovo se događa zbog promjene nagiba pilastog napona. Trenutak kada je pilasti napon veće naponske razine od naponske razine referentnog napona jednak je zadanom kutu kašnjenja



Sl. 5.11 Ulazni i upravljački valni oblici faznog komparatora



okidanja tiristora. Fazni komparator u danom trenutku daje upravljački signal s kojim počne vođenje tranzistora  $Q3$ , slika 5.11. Ovime se ostvaruje uvjet vođenja tiristora zbog provođenja struje gejta tiristora kroz otpornik  $R6$ .

## 6. ZAKLJUČAK

Prednosti korištenog simulacijskog alata su njegova jednostavnost korištenja zajedno sa istovremenim prikazima željenih valnih oblika napona i struje. Moguće je prikazivanje svakog signala zasebno uz mogućnost prikazivanja srednjih, maksimalnih i efektivnih vrijednosti signala, te i prikazivanje više valnih oblika na jednom grafu uz zajedničko mijenjanje u vremenu s opcijom prikazivanja vrijednosti valnih oblika u određenom trenutku. Uz sve to se dobije prikaz aktivnih dijelova mreže uz koju se prikazuju naponske razine unutar modela s promjenom boje. Nedostatak ovog simulacijskog alata je korak integracije numeričkog proračuna, jer se za detaljniji pregled valnih oblika po periodi treba značajno smanjiti korak integracije što povećava vrijeme računanja i usporuje rad alata.

Bitan parametar simulacijskog modela je otpornost potencijometra koji se nalazi u upravljačkom dijelu ispravljača te mijenja vrijednost povratnog napona koji ulazi u PI regulator odnosno pojačalo pogreške. Prikazano je kako za vrijednost otpornosti potencijometra kada je  $R1 < R2$  dobije se neregularni režim rada ispravljača, odnosno ispravljač ne radi periodično, te struja mrežnog namota nije periodična. Zbog toga se treba posvetiti posebna pažnja pri odabiru potencijometra kako ne bi došlo do neregularnog načina rada. U radu je pokazano kako se za vrijednosti otpornosti potencijometra kada je  $R1 > R2$  dobije periodičan način rada ispravljača, te se to vrijeme porasta izlaznog napona izraženo u lučnoj mjeri poklapa s kutom kašnjenja okidanja tiristora. Za srednju vrijednost napona na trošilu od 12.451 V je prikazano kako je taj kut jednak 64.45 °. Ovo pokazuje kako je ispravljač vrlo osjetljiv na promjenu otpornosti potencijometra te se zbog toga izrada i testiranje fizičkog pretvarača može dodatno zakomplicirati.

Pojačalo pogreške i fazni komparator moraju biti dobro projektirani kako bi njihovi signali bili sumjerljivi, te kako bi došlo do presijecanja signala pojačala pogreške i pilastog napona što je uvjet za okidanje faznog komparatora. Fazni komparator postavlja impulse za uklapanje tiristora koji moraju biti sinkronizirani s trajanjem pozitivnog napona na tiristoru zbog uvjeta vođenja tiristora. Zbog toga je izuzetno važna sinkronizacija upravljačkog i energetskog dijela. Ukoliko se to ne ostvari dolazi do preskakanja uvjeta vođenja tiristora što je razlog neregularnog načina rada ispravljača.

Za ispravan rad simulacije je također vrlo bitno imati trošilo kapacitivnog tipa jer teoretsko razmatranje za prazni hod ne funkcionira zbog povratne veze i ranije navedene sinkronizacije, te se isto dogodi ukoliko se postavi djelatno trošilo. Od velike je važnosti imati dovoljno veliki početni napon na trošilu kako bi se mogla ostvariti struja gejta tiristora. Ukoliko se koristi trošilo kojemu je početni napon jednak  $0 V$  ili nije dovoljno velike vrijednosti kako bi se ostvarila struja gejta tiristora, dolazi do neuspjele komutacije tiristora.

## LITERATURA

- [1] I. Flegar, Elektronički energetske pretvarači, Osijek: Elektrotehnički fakultet, 2010.
- [2] M. Vukšić, Elektronički pretvarači, Sveučilište u Splitu, Split, 2019.
- [3] M. Špoljarić, "Primjena elektroničkih energetskih pretvarača u sustavima obnovljivih izvora energije", Diplomski rad, Sveučilište Josipa Jurja Strossmayera u Osijeku, Fakultet elektrotehnike, računarstva i informacijskih tehnologija Osijek, Osijek, 2015. Dostupno na: <https://urn.nsk.hr/urn:nbn:hr:200:256074>
- [4] M. Daud, A. Hasibuan, R. Shobirin H, W. Al-Ani, „Battery Charger Regulator With Fully Controlled Rectifier 15 V/5 A On Uninterruptable Power Supply“, Journal of Renewable Energy, Electrical, and Computer Engineering. (2023). Dostupno na: [https://www.researchgate.net/publication/370804267\\_Battery\\_Charger\\_Regulator\\_With\\_Fully\\_Controlled\\_Rectifier\\_15\\_V5\\_A\\_On\\_Uninterruptable\\_Power\\_Supply](https://www.researchgate.net/publication/370804267_Battery_Charger_Regulator_With_Fully_Controlled_Rectifier_15_V5_A_On_Uninterruptable_Power_Supply)
- [5] F. Corti, "A Low-Cost Secondary-Side Controlled Electric Vehicle Wireless Charging System using a Full-Active Rectifier," 2018 International Conference of Electrical and Electronic Technologies for Automotive, Milan, Italija, 2018. Dostupno na: <https://ieeexplore.ieee.org/document/8493165>

## SAŽETAK

Napravljena je analiza rada jednofaznog neupravljivog ispravljača u mosnom spoju kapacitivno opterećenog kao i fazno upravljivog ispravljača sa srednjom točkom također kapacitivno opterećenog. Opisan je korišteni simulacijski alat zajedno s njegovim prednostima i nedostacima. Unutar simulacijskog alata se spaja zadani model ispravljača preko kojega mijenjanjem parametara mreže vrše pokusi. Modelom neupravljivog ispravljača sa srednjom točkom se odredio kut kašnjenja okidanja  $\alpha_0$  preko promjene napona trošila kako bi se znao

interval upravljanja tiristora u upravljivom ispravljaču. Promjenom kuta kašnjenja okidanja u modelu upravljivog ispravljača su određene efektivne i srednje vrijednosti struje mrežnog namota transformatora. Radi lakšeg iznošenja rezultata, struja mrežnog namota se preračunala na ventilski namot transformatora, te se izrazila postotna promjena struja za pokuse u regularnom načinu rada. Na kraju su prikazani valni oblici podsustava pilastog napona i faznog komparatora.

**Ključne riječi:** upravljivi ispravljač, neupravljivi ispravljač, srednja točka, kut kašnjenja okidanja, simulacijski model, tiristori, karakteristične vrijednosti struje

## **TITLE**

Simulation model of a rectifier in a fully controllable connection with a mid-point for charging a 12V battery

## **ABSTRACT**

An analysis of the operation of a single-phase uncontrollable rectifier in a capacitive-loaded voltage source, as well as a phase-controlled rectifier with a center-tapped configuration, also capacitive-loaded, has been performed. The simulation tool used has been described, along with its advantages and disadvantages. Within the simulation tool, a predefined rectifier model is connected, and experiments are conducted by varying network parameters. The angle of firing delay  $\alpha_0$  for the center-tapped uncontrollable rectifier model is determined by changing the load voltage to establish the firing interval of thyristors in the phase-controlled rectifier. By altering the firing delay angle in the phase-controlled rectifier model, the effective and average values of the transformer primary current are determined. To facilitate result presentation, the primary current is converted to the secondary winding of the transformer, and the percentage change in currents for experiments under normal operating conditions is expressed. Finally, the waveforms of the subsystem of the pulsating voltage and the phase comparator are shown.

**Key words:** uncontrolled rectifiers, controlled rectifiers, midpoint connection, firing angle, simulation model, thyristors, controllable valves, average current values

## ŽIVOTOPIS

Matej Kupanovac, sin Tihomira i Emine, rođen 07.10.2001. godine u Osijeku gdje je pohađao osnovnu školu Mladost. Školske godine 2016./2017. upisuje Elektrotehničku i prometnu srednju školu u Osijeku, smjer tehničar za mehatroniku. Tijekom srednjoškolskog obrazovanja surađuje sa Finskom tvrtkom Haloila, sada Signode, te odrađuje praksu za software inženjera svakoga ljeta. U tom periodu radi u brojnim tvrtkama od kojih su najpoznatije Coca-Cola, Starbucks, Lidl, Unilever. Pri završetku srednjoškolskog obrazovanja upisuje preddiplomski sveučilišni studij Elektrotehnike na Fakultetu elektrotehnike, računarstava i informacijskih tehnologija u Osijeku, smjer Elektroenergetika. Trenutno je student 3. godine.

---

Potpis autora