

Rekonfiguracija aktivne distributivne mreže

Šimić, Antonio

Master's thesis / Diplomski rad

2023

Degree Grantor / Ustanova koja je dodijelila akademski / stručni stupanj: **Josip Juraj Strossmayer University of Osijek, Faculty of Electrical Engineering, Computer Science and Information Technology Osijek / Sveučilište Josipa Jurja Strossmayera u Osijeku, Fakultet elektrotehnike, računarstva i informacijskih tehnologija Osijek**

Permanent link / Trajna poveznica: <https://um.nsk.hr/um:nbn:hr:200:144819>

Rights / Prava: [In copyright](#) / [Zaštićeno autorskim pravom.](#)

Download date / Datum preuzimanja: **2025-01-08**

Repository / Repozitorij:

[Faculty of Electrical Engineering, Computer Science and Information Technology Osijek](#)



**SVEUČILIŠTE JOSIPA JURJA STROSSMAYERA U OSIJEKU
FAKULTET ELEKTROTEHNIKE, RAČUNARSTVA I
INFORMACIJSKIH TEHNOLOGIJA OSIJEK**

Sveučilišni studij

**REKONFIGURACIJA AKTIVNE DISTRIBUTIVNE
MREŽE**

Diplomski rad

Antonio Šimić

Osijek, 2023.

**FERIT**FAKULTET ELEKTROTEHNIKE, RAČUNARSTVA
I INFORMACIJSKIH TEHNOLOGIJA **OSIJEK****Obrazac D1: Obrazac za imenovanje Povjerenstva za diplomski ispit**

Osijek, 19.09.2023.

Odboru za završne i diplomske ispite**Imenovanje Povjerenstva za diplomski ispit**

Ime i prezime Pristupnika:	Antonio Šimić
Studij, smjer:	Diplomski sveučilišni studij Elektrotehnika
Mat. br. Pristupnika, godina upisa:	D-1428, 07.10.2021.
OIB studenta:	36529582064
Mentor:	izv. prof. dr. sc. Krešimir Fekete
Sumentor:	,
Sumentor iz tvrtke:	
Predsjednik Povjerenstva:	prof. dr. sc. Zvonimir Klaić
Član Povjerenstva 1:	izv. prof. dr. sc. Krešimir Fekete
Član Povjerenstva 2:	Marina Dubravac, mag. ing. el.
Naslov diplomskog rada:	Rekonfiguracija aktivne distributivne mreže
Znanstvena grana diplomskog rada:	Elektroenergetika (zn. polje elektrotehnika)
Zadatak diplomskog rada:	U diplomskom radu je potrebno na temelju dostupne literature objasniti princip rekonfiguracije distribucijske mreže. Koristeći se računalnim programom, istražiti utjecaj rekonfiguracije aktivne distribucijske mreže na strujno-naponske prilike.
Prijedlog ocjene pismenog dijela ispita (diplomskog rada):	Izvrstan (5)
Kratko obrazloženje ocjene prema Kriterijima za ocjenjivanje završnih i diplomskih radova:	Primjena znanja stečenih na fakultetu: 3 bod/boda Postignuti rezultati u odnosu na složenost zadatka: 3 bod/boda Jasnoća pismenog izražavanja: 2 bod/boda Razina samostalnosti: 3 razina
Datum prijedloga ocjene od strane mentora:	19.09.2023.
Potvrda mentora o predaji konačne verzije rada:	<i>Mentor elektronički potpisao predaju konačne verzije.</i>
	Datum:

**FERIT**FAKULTET ELEKTROTEHNIKE, RAČUNARSTVA
I INFORMACIJSKIH TEHNOLOGIJA OSIJEK**IZJAVA O ORIGINALNOSTI RADA**

Osijek, 05.10.2023.

Ime i prezime studenta:

Antonio Šimić

Studij:

Diplomski sveučilišni studij Elektrotehnika

Mat. br. studenta, godina upisa:

D-1428, 07.10.2021.

Turnitin podudaranje [%]:

4

Ovom izjavom izjavljujem da je rad pod nazivom: **Rekonfiguracija aktivne distributivne mreže**

izrađen pod vodstvom mentora izv. prof. dr. sc. Krešimir Fekete

i sumentora ,

moj vlastiti rad i prema mom najboljem znanju ne sadrži prethodno objavljene ili neobjavljene pisane materijale drugih osoba, osim onih koji su izričito priznati navođenjem literature i drugih izvora informacija. Izjavljujem da je intelektualni sadržaj navedenog rada proizvod mog vlastitog rada, osim u onom dijelu za koji mi je bila potrebna pomoć mentora, sumentora i drugih osoba, a što je izričito navedeno u radu.

Potpis studenta:

SADRŽAJ

1. UVOD	1
2. PREGLED PODRUČJA TEME.....	2
3. TEHNIKE MINIMIZIRANJA GUBITAKA KOJE SE KORISTE U DISTRIBUCIJSKOJ MREŽI	5
3.1. Smještaj kondenzatora	6
3.2. Rekonfiguracija mreže	8
3.3. Raspodjela distribuirane proizvodnje.....	11
3.4. Komparativna analiza metoda.....	13
4. MODEL SREDNJE NAPONSKE DISTRIBUCIJSKE MREŽE KORIŠTEN ZA REKONFIGURACIJU	15
4.1. Parametri testne mreže.....	17
5. ANALIZA REKONFIGURACIJE TESTNE MREŽE	20
5.1. Slučaj A.....	21
5.1.1. Usporedba scenarija slučaja A.....	30
5.2. Slučaj B	31
5.2.1. Usporedba scenarija slučaja B	40
5.3. Slučaj C.....	41
5.3.1. Usporedba scenarija slučaja C	50
5.4. Usporedba rezultata između scenarija.....	51
6. ZAKLJUČAK.....	54
LITERATURA	55
SAŽETAK.....	60
ABSTRACT	61
ŽIVOTOPIS.....	62

1. UVOD

Rekonfiguracija mreže poznata je kao učinkovita metoda za značajno smanjenje gubitaka snage i poboljšanja naponskog profila u elektroenergetskim sustavima uz manje troškove ulaganja, odnosno koristi se zbog svoje ekonomičnosti. Tehnike rekonfiguracije mreže imaju mnogo ograničenja, a to su: gornje i donje granice napona na sabirnicama te gornja i donja granica linijske struje. Rekonfiguracija mreže provodi se otvaranjem/zatvaranjem prekidača kako bi se formirala nova struktura mreže za smanjenje gubitaka snage uz zadovoljenje operativnih ograničenja. Postoje dvije vrste stanja prekidača u radijalnom distribucijskom sustavu. Prekidači se predstavljaju kao normalno zatvoreni (sklopke za sekcioniranje) i normalno otvoreni (sklopke za spajanje). Glavni cilj rekonfiguracije je minimizirati gubitke aktivne snage i poboljšati naponske profile kako bi se poboljšale performanse distribucijskih sustava.

U trećem poglavlju opisane su tehnike minimiziranja gubitaka u distribucijskoj mreži, te su navedene njihove prednosti i nedostaci, kao i usporedba svih tehnika minimiziranja gubitaka u distribucijskoj mreži.

U četvrtom poglavlju opisan je model sredjenaponske distribucijske mreže koja je korištena za rekonfiguraciju. Model mreže realiziran je u programu EasyPower, a u istom poglavlju izneseni su i detaljno objašnjeni parametri modela mreže.

Peto poglavlje obilježava analiza rekonfiguracije testne mreže koja je također provedena u programu EasyPower, a u poglavlju su prikazani rezultati naponskih prilika i gubitci svakog scenarija u slučaju A, B i C, te se na kraju petog poglavlja odvija paralelna usporedba najboljih i najlošijih rezultata dobivenih slučajevima A, B i C.

2. PREGLED PODRUČJA TEME

U literaturi [1] autori predstavljaju metodu za optimizaciju problema rekonfiguracije mreže u distribucijskom sustavu električne energije u svrhu smanjenja gubitaka snage i poboljšanja naponskog profila. Nadalje, predstavljen je modificirani algoritam koji rješava ovaj problem kako bi se osigurao učinkovitiji distribucijski sustav. Konkretno, za rekonfiguraciju u postojećim mrežama s različitim uvjetima opterećenja korištena je modificirana metoda selektivne optimizacije rojem čestica (SPSO – eng. *Selective Particle Swarm Optimization*). Metoda selektivne optimizacije rojem čestica je programirana u softveru MATLAB R2016b i testirana na IEEE - 33 sabirničkom radijalnom distribucijskom sustavu. Dobiveni rezultati testova pokazuju da se stvarna snaga povećala za 99,341%, 97,289% i 95,389% za uvjete malih, srednjih i velikih opterećenja. Također, minimalna vrijednost napona u najgorem slučaju poboljšala se s 0,8841 p.u. na 0,9510 p.u. Ovakva metoda selektivne optimizacije rojem čestica je uspoređena sa postojećim metodama za rekonfiguraciju distributivne mreže. Usporedni rezultati pokazuju da je ova metoda učinkovitija u smanjenju odstupanja napona i gubitaka snage u sustavu.

Autor u literaturi [2] opisuje rješavanje rekonfiguracije distributivne mreže primjenom heurističkih i metaheurističkih optimizacijskih metoda kao i metoda koje su zasnovane na mješovito – cjelobrojnom programiranju. Cilj primjene metaheurističkih metoda je dolazak do poboljšanih rezultata. Na osnovu dobivenih rezultata u radu se vidi da je to poboljšanje postignuto, s obzirom da su ukupni gubici primjenom metode simuliranog kaljenja manji od onih koji su dobiveni metodom izmjene grana. Vrijednosti ukupnih gubitaka ne razlikuju se previše, ali dobiveni rezultati su očekivani s obzirom da se metodom izmjene grana dobivaju lokalni optimumi, dok je cilj metode simuliranog kaljenja da se dođe do globalnog optimuma. Prethodno opisani efekti ove metode bi se bolje zamijetili na mreži čija je dimenzionalnost višestruko veća od mreže koja je korištena prilikom izrade ovog rada. Optimizacijski modeli za rekonfiguraciju distributivnih mreža koji su zasnovani na mješovito – cjelobrojnom programiranju pokazali su se kao praktično nedjelotvorni i neupotrebljivi čak i u slučaju manjih distributivnih mreža, odnosno rezultati su vidljivi nakon dužeg vremenskog perioda.

U literaturi [3] je navedena općenita formulacija problema rekonfiguracije distributivne mreže radi smanjenja gubitaka i uravnoteženja opterećenja te je predstavljena nova metoda rješavanja. Rješenje koristi pretraživanje različitih radijalnih konfiguracija stvorenih razmatranjem zamjene grana pomoću prekidača. U radu su testirane i razvijene dvije različite metode procjene tokova snaga s različitom razinom točnosti. Metode se koriste za izračunavanje novog toka snage u

sustavu nakon zamjene grana, a koriste jednadžbe tokova snage razvijene za radijalne distribucijske sustave. Metode procjene su računalno vrlo učinkovite i općenito daju konzervativne rezultate, a uzimaju u obzir i stvarne i reaktivne tokove snaga. Stoga se mogu koristiti u pretraživanjima za rekonfiguraciju određenog sustava čak i ako sustav nije dobro kompenziran i rekonfiguracija uključuje prijenos opterećenja između različitih sabirnica. Za uravnoteženje opterećenja definiran je indeks ravnoteže opterećenja i pokazano je da se metode pretraživanja i procjene toka snage razvijene za smanjenje gubitaka snage mogu koristiti i za uravnoteženje opterećenja jer su ta dva problema slična. Od dvije metode procjene, druga pojednostavljena metoda DistFlow čini se prikladnijom za uravnoteženje opterećenja zbog relativne prirode koncepta uravnoteženja opterećenja.

Autori u literaturi [4] predlažu metodu kaotične stohastičke fraktalne pretrage (CSFSA – eng. *Chaotic Stochastic Fractal Search Algorithm*) za rješavanje problema rekonfiguracije u distribucijskim sustavima s ciljem minimiziranja gubitaka snage i poboljšanja naponskog profila. Predložena metoda je metaheuristička koja je razvijena za prevladavanje nedostataka konvencionalne metode SFSA metoda s sva procesa difuzije i ažuriranja. Predložena metoda kaotične stohastičke fraktalne pretrage testirana je na 33 sabirničkom, 84 sabirničkom sustavu i velikim sustavima uključujući 119 sabirnički i 136 sabirnički sustav. Dobiveni rezultati potvrdili su učinkovitost i robusnost predložene metode u rješavanju problema rekonfiguracije distribucijskih mreža pružajući smanjenje gubitaka snage i poboljšanje naponskog profila od mnogih drugih zrelijih metoda u literaturi. Stoga, predložena metoda kaotične stohastičke fraktalne pretrage može biti povoljna metoda za rješavanje složenih i velikih problema rekonfiguracije u distribucijskim sustavima.

U literaturi [5] autori su objasnili prilagođeni evolucijski algoritam koji se primjenjuje na rekonfiguraciju distributivne mreže. Operatori rekombinacije algoritma dizajnirani su tako da čuvaju izvedivost rješenja (radijalnu strukturu mreže), što značajno smanjuje veličinu prostora pretraživanja. Stoga je postignuta poboljšana ponovljivost rezultata i niža ukupna računaska složenost procesa optimizacije. Proces optimizacije uzima u obzir gubitke snage i naponske profile sustava, objedinjen u skalarne funkcije troška. Analiza protoka snage izvodi se pomoću simulatora otvorenog distributivnog sustava, jednostavnog i učinkovitog alata za simulaciju električnih distributivnih sustava. Pristup je prikazan na nekoliko mreža različitih veličina. Temeljito uspoređivanje pokazuje nadmoćnost predložene tehnike u odnosu na najnaprednije metode iz literature. Računalni trošak procesa optimizacije je mnogo manji od većine konkurentnih pristupa.

Još važnije, ponovljivost rezultata je izvrsna, što omogućava dobivanje globalno optimalnog rješenja u gotovo svakom algoritamskom pokretanju.

U literaturi [6] predstavljen je pristup metode mješovitog roja čestica (MPSO – eng. *Mixed Particle Swarm Optimization*) za minimizaciju gubitaka aktivne snage i poboljšanje naponskog profila u distribucijskoj mreži. Razvijena tehnika spaja binarno optimiziranje roja čestica (BPSO – eng. *Binary Particle Swarm Optimization*) i konvencionalni PSO algoritam. Prvi se koristi za identifikaciju optimalne konfiguracije distribucijske mreže, dok se drugi koristi za rješavanje problema postavljanja i dimenzioniranja raspodjele distribuiranih generatora. Kako bi se procijenila učinkovitost razvijenog pristupa, ocijenjena su tri različita scenarija opterećenja tijekom rekonfiguracije mreže i integracije DG-a. Simulacije su provedene na dvije testne distribucijske mreže, IEEE - 33 sabirničkom i IEEE - 69 sabirničkom sustavu. Rezultati simulacije pokazuju da su stope smanjenja snage i poboljšanja napona veće kada se primjene i rekonfiguracija mreže i integracija DG-a. Ovi rezultati su također uspoređeni s rezultatima dobivenim UDVA, FWA i SSA pristupima. Rezultati ove usporedbe pokazuju da predloženi MPSO ima bolju izvedbu od navedenih pristupa za sve proučavane slučajeve.

3. TEHNIKE MINIMIZIRANJA GUBITAKA KOJE SE KORISTE U DISTRIBUCIJSKOJ MREŽI

U bilo kojem elektroenergetskom sustavu najznačajniju potrošnju predstavljaju gubici u distribucijskim i prijenosnim mrežama. S obzirom na brzi rast potražnje za električnom energijom, ograničenja u vezi s okolišem i konkurentske energetske tržišne uvjete, distribucijski i prijenosni sustavi često se koriste i izlažu velikim opterećenjima, a gubici u distribucijskom sustavu postaju sve veći izazov. Postoji potreba za osiguravanjem prihvatljive kvalitete električne energije i povećane učinkovitosti kako bi se ostvarili svi mogući ekonomski benefiti, što stvara povoljno okruženje za primjenu tehnika smanjenja gubitaka i inovativnih načina rada. Ukupna isporučena snaga distribucijskom sustavu izračunava se na temelju gubitaka u prijenosnom sustavu i ukupne proizvedene snage.

Za povećanje učinkovitosti u distribucijskom sustavu jedinu moguću alternativu predstavlja minimizacija gubitaka. Zbog toga se zaključuje da se istraživanje u području distribucijskih sustava posljednjih trideset godina usredotočilo na regulaciju napona i minimizaciju gubitaka na vodovima. Postoji nekoliko metoda dostupnih za smanjenje gubitaka u distribucijskom sustavu, no tri osnovne metode su: a) postavljanje kondenzatora (općenito implementirano u distribucijskim sustavima s višim naponom), b) rekonfiguracija distributivnih vodova (općenito implementirano u distribucijskim sustavima niskog napona) i c) raspodjela distribuirane proizvodnje (DG) (više usmjerena na postizanje povezanosti prilikom djelovanja malih generatora, odnosno kada se na distribucijsku mrežu spajaju mala fotonaponska postrojenja ili izolirane vjetroelektrane).

Standardno, minimizacija gubitaka bila je usmjerena na optimizaciju rekonfiguracije mreže ili podršku jalove snage putem postavljanja kondenzatora. Evolucija od pasivnih do aktivnih distribucijskih mreža, zbog uključivanja distribuirane proizvodnje, otvara nove mogućnosti. Dostupnost resursa, planiranje i regulatorni okviri ograničavaju dispečere i operatore distributivnih mreža u njihovoj sposobnosti prilagodbe distribuiranoj proizvodnji, vlade potiču primjenu nisko ugljičnih tehnologija kao način postizanja ciljeva energetske sigurnosti i zaštite okoliša. Investiranjem u distribuiranu proizvodnju (DG), operatori distribucijske mreže mogu ostvariti operativne koristi u vidu smanjenja gubitaka u mreži.

3.1. Smještaj kondenzatora

Ovaj dio odnosi se na smanjenje gubitaka u distribucijskoj mreži putem tehnike postavljanja kondenzatora. Ova tehnika je pokazala svoju primjenjivost u distribucijskim sustavima srednjeg i visokog napona. Korištenje kondenzatora u elektroenergetskim sustavima može imati sljedeće svrhe [7]:

1. Kontrola tokova snaga
2. Smanjenje gubitaka snage i energije
3. Upravljanje naponskim profilom
4. Poboljšanje stabilnosti
5. Korekcija faktora snage

Tablica 3.1. Prednosti i nedostaci smještaja kondenzatora [7].

Smještaj kondenzatora	
Prednosti	Nedostaci
<ul style="list-style-type: none">• Smanjenje gubitaka na vodovima• Kontrola tokova snaga• Poboljšanje stabilnosti• Upravljanje profilom napona• Korekcija faktora snage• Izvor jalove snage• Minimizacija gubitaka	<ul style="list-style-type: none">• Gubici uzrokovani fazno pomaknutim komponentama struja, odnosno reaktivnim strujama, mogu se smanjiti• Osim veličine, lokacije i metodologije, mora se također razmotriti i veličina kabela, broj kondenzatora itd. Dobavljač mora snositi dodatne troškove za kondenzatore i njihovo postavljanje

Kondenzator predstavlja izvor kapacitivne jalove snage jer smanjenjem induktivnog reaktivnog dijela opterećenog voda može smanjiti reaktivne gubitke, što se može postići dodavanjem kondenzatora u paralelni spoj.

Neki od glavnih izazova u ovoj tehnici su:

1. Odabir odgovarajućeg broja jedinica kondenzatora
2. Preraspodjela kondenzatora
3. Dimenzioniranje kondenzatora kako bi se postigao željeni rezultat, tj.
 - a) Smanjenje gubitaka
 - b) Regulacija napona
 - c) Kontrola tokova snaga

Još od 1940-ih prepoznate su prednosti prilagođavanja reaktivne snage (VAr) kondenzatora prema promjenama opterećenja. Prije 1950-ih prevladavao je trend minimiziranja gubitaka postavljanjem kondenzatora u trafostanicama, no od 1950-ih počeo se razvijati trend instaliranja kondenzatora na primarnim distribucijskim vodovima, bliže opterećenjima, umjesto u trafostanicama. To je bilo moguće zahvaljujući dostupnosti opreme instalirane na stupovima i ekonomskoj isplativosti takvog stupa.

Očito je da su istraživači uključili različite tehnike kako bi učinili rad smanjenja gubitaka putem postavljanja kondenzatora učinkovitijim. Primjeri takvih tehnika uključuju:

1. Mješovito cjelobrojno programiranje (MIP – eng. *Mixed-Integer Programming*),[8]
2. Linearno programiranje (LP – eng. *Linear Programming*),[9]
3. Nelinearno programiranje (NP – eng. *Nonlinear Programming*),[10]-[11]
4. Genetski algoritmi (GA – eng. *Genetic Algorithms*),[12]
5. Pretraga kolonijom mrava (ACS – eng. *Ant Colony Search*),[13]
6. Umjetne neuronske mreže (ANN – eng. *Artificial Neural Networks*),[14]
7. Tabu pretraživanje (TS – eng. *Tabu Search*),[15]-[17]
8. Optimizacija roja čestica (PSO – eng. *Particle Swarm Optimization*),[16], [18]-[21]
9. Teorija nejasnih skupova (FST – eng. *Fuzzy Set Theory*),[22]
10. Simulirano kaljenje (SA – eng. *Simulated Annealing*).[20,21]

U ovom postupku smanjenja gubitaka, uzimajući u obzir veličinu, metodologiju i lokaciju, također je potrebno razmotriti veličinu kabela, broj kondenzatora itd. Elektroprivreda mora podnijeti dodatne troškove za kondenzatore i tehniku postavljanja kondenzatora. Važno je napomenuti da primjena kondenzatora utječe samo na reaktivnu komponentu struje, dok se gubici uzrokovani faznom komponentom struje ne mijenjaju značajno.

3.2. Rekonfiguracija mreže

Prema autorima u literaturi [7], utvrđeno je da smanjenje gubitaka putem rekonfiguracije mreže općenito primjenjivo u distribucijskim mrežama s niskim naponom. Ovaj pristup ima iznimno važnu ulogu u uštedi električne energije. Distribucijski sustavi sastoje se od međusobno povezanih radijalnih krugova, a konfiguracija se može prilagoditi putem različitih sklopnih operacija kako bi se redistribuirala opterećenja između električnih vodova. Rekonfiguracija mreže predstavlja mehanizam promjene topologije distribucijskih sustava putem promjene statusa otvaranja/zatvaranja prekidača.

Rekonfiguracija mreže se primjenjuje za:

1. Balansiranje usluge pod uvjetima kvara
2. Uravnoteženje opterećenja radi:
 - a. Smanjenja preopterećenja na mrežama
 - b. Poboljšanja naponskog profila
3. Planiranje prekida zbog održavanja
4. Minimizacija gubitaka

Prebacivanje operacija predstavlja osnovnu kontrolnu radnju u rekonfiguraciji mreže. Ono podrazumijeva zatvaranje prekidača u otvorenoj grani, te otvaranje prekidača u zatvorenoj grani kako bi se održala radijalna konfiguracija mreže. Međutim, s obzirom na veliki broj mogućih kombinacija prebacivanja u sustavu, rekonfiguracija prekidača predstavlja složen problem. Diskretna priroda vrijednosti prekidača čini ga diskretnim problemom optimizacije. Zbog diskretne prirode vrijednosti prekidača i ograničenja radijalnosti, klasične tehnike optimizacije se ne mogu koristiti za svladavanje problema rekonfiguracije distribucijske mreže. Stoga velika većina algoritama u literaturi temelji se na heurističkim pretraživačkim tehnikama koje koriste znanstveno utemeljene ili analitičke pristupe. Kategorizacija algoritama za rekonfiguraciju mreže može se provesti na dva osnovna načina:

1. Tip zamjene grana (eng. *Branch Exchange Type*) – Sustav djeluje u izvedivoj radijalnoj konfiguraciji, a algoritam otvara i zatvara prekidače u parovima,
2. Tip rezanja petlji (eng. *Loop Cutting Type*) – Sustav je potpuno umrežen, a algoritam otvara prekidače kako bi se postigla izvediva radijalna konfiguracija.

Može se primijetiti da su istraživači koristili različite tehnike kako bi učinili rekonfiguraciju mreže učinkovitijom, kao što su optimizacija rojem čestica (eng. *Particle Swarm Optimization*) [23], pristup s ograničenim odlukama (eng. *Constrained Decision Problems Approach*) [42], genetski algoritam (eng. *Genetic Algorithm*) [25,26], tablično pretraživanje (eng. *Tabu Search*) [27,28], znanstveno utemeljeni ekspertni sustav (eng. *knowledge based expert system*) [29,30], simulirano kaljenje (eng. *Simulated Annealing*) [31], optimizacija pojedinačne petlje (eng. *Single Loop Optimization*) [32], metoda pretrage kolonijom mrava (eng. *Ant Colony Search Method*) [10,33], algoritam harmonijskog pretraživanja (eng. *Harmony Search Algorithm*) [34], mješovito – cjelovito konveksno programiranje (eng. *Mixed Integer Convex Programming*) [35], mješovito – cjelovito linearno programiranje (eng. *Mixed Integer Linear Programming*) [36].

Otkriveno je da je metoda rekonfiguracije mreže složen mehanizam donošenja odluka za dispečere. Često zahtijeva studiozne numeričke izračune i također ima utjecaj na koordinaciju zaštitnih uređaja. U radovima koji se odnose na rekonfiguraciju mreže, obično se pretpostavlja da su zaštitni uređaji i dalje pravilno usklađeni kada se mijenjaju konfiguracije mreže putem sklopnih operacija. Međutim, usklađivanje i planiranje zaštitnih uređaja obično se provode za fiksnu konfiguraciju. Česte promjene u konfiguraciji često rezultiraju prekidima ili prolaznim problemima. Osim toga, iako navedene metode ne pokazuju dobra svojstva konvergencije, koristi se znatan broj puta zbog znatno manjeg vremena potrebnog za izračun, posebno za manje sustave. Bez obzira na činjenicu da sve spomenute metode osiguravaju postizanje optimalnih rješenja i pružaju precizna i visokokvalitetna rješenja, vrlo je vjerojatno da će doći do odstupanja u točnosti. Upravljanje tehnikama rekonfiguracije mreže suočava se s određenim izazovima, poput problema skaliranja na distributivnim sustavima s velikim brojem prekidača. Vrijeme potrebno za izračune u tim situacijama postaje izuzetno veliko, što može ugroziti mogućnost rada u stvarnom vremenu.

Tablica 3.2. Prednosti i nedostaci rekonfiguracije mreže [7].

Rekonfiguracija mreže	
Prednosti	Nedostaci
<ul style="list-style-type: none">• Smanjenje gubitaka na vodovima• Balansiranje opterećenja• Pruža zaštitu od kvarova putem rekonfiguracije mreže kako bi se izolirao ili isključio dio koji je pogođen kvarom	<ul style="list-style-type: none">• Složen proces donošenja odluka• Možda nije prikladno za rad u stvarnom vremenu• Zahtijeva obimne numeričke izračune• Utječe na koordinaciju zaštitnih uređaja

Metoda rekonfiguracije mreže ima manje navedenih prednosti u usporedbi s metodama postavljanja kondenzatora i raspodjele distribuiranih generatora kao što će se vidjeti u nastavku, ali je najekonomičnija kada postojeći raspored mreže omogućava rekonfiguraciju. Međutim, u slučaju da je mreža radijalna, izgradnja dodatnih vodova za svrhu rekonfiguracije može biti izuzetno skupa.

3.3. Raspodjela distribuirane proizvodnje

Poboljšanje smanjenja gubitaka kroz upotrebu distribuiranih izvora (DG) ovisi o dostupnosti tih izvora, posebno ako se radi o obnovljivim izvorima. Distribuirani izvori energije (DG) se odnose na manja proizvodna postrojenja za proizvodnju električne energije, koja su dovoljno malena da omogućava povezivanje na gotovo bilo kojem mjestu u elektroenergetskom sustavu. U posljednje vrijeme, diljem svijeta, primjena distribuirane proizvodnje u distribucijskim sustavima se širi i povećava.

Tablica 3.3. Prednosti i nedostaci raspodjele distribuirane proizvodnje [7].

Raspodjela distribuirane proizvodnje	
Prednosti	Nedostaci
<ul style="list-style-type: none">• Smanjenje gubitaka na vodovima• Izvor energije• Smanjeni utjecaj na okoliš• Povećana ukupna energetska učinkovitost• Smanjenje zagušenja prijenosa i distribucije• Naponska podrška• Odgođeni investicijski troškovi za nadogradnju postojećih sustava proizvodnje, prijenosa i distribucije	<ul style="list-style-type: none">• Neprikladna raspodjela ili dimenzioniranje distribuirane proizvodnje može imati suprotan učinak na sustav• Planiranje distribuirane proizvodnje• Uzrokuje obrnuti tok snaga u distribucijskom sustavu koji je tradicionalno dizajniran za jednosmjerni tok energije

Distribuirana proizvodnja se ističe kao izuzetno učinkovita metoda za smanjenje gubitaka u usporedbi s drugim metodama. Ključni čimbenici koji doprinose kontinuiranom rastu distribuirane proizvodnje u elektroenergetskim mrežama su [7]:

1. Briga za okoliš,
2. Ograničenja za izgradnju novih i prijenosnih i distribucijskih vodova,
3. Tehnološki napredak malih generatora,
4. Energetska elektronika i uređaji za pohranu energije za privremenu rezervu,
5. Sve veća želja javnosti za promicanjem “zelenih“ tehnologija temeljnih na obnovljivim izvorima energije.

Istraživači su uključili razne napredne tehnike u ovu metodu smanjenja gubitaka kroz distribuciju DG-a, kao što su algoritam kolonije pčela (eng. *Bee Colony Alogithm*) [25], mješovito cjelovito nelinearno programiranje (eng. *Mixed Integer Non-Linear Programming*) [26], metoda iscrpnog toka opterećenja (eng. *Exhaustive Load Flow Method*) [27], PSO [26], nejasno-generički algoritam (eng. *Fuzzy-Genetic Alorithm*) [37], Hereford Ranch algoritam [38],[39], ACS [40], pristup diferencijalne evolucije (eng. *Differenetial Evolution Approach*) [41], heuristička tehnika prilagođena krivulji (eng. *Heuristic Curve-Fitted Technique*) [42]. Ova obećavajuća metoda smanjenja gubitaka privlači veliku pažnju jer istovremeno minimizira gubitke u mreži i pruža električnu energiju u razdobljima visoke potražnje. Stoga istraživači nastoje istražiti nove tehnike za maksimalno iskorištenje ove metode [7].

Tablica 3.4. Utjecaji raspodjele distribuirane proizvodnje na distribucijski sustav [7].

Vrsta utjecaja	Neobnovljiva distribuirana proizvodnja	Obnovljiva distribuirana proizvodnja
Ekološki	-	+
Stabilnost napona	+	+
Obrnuti tokovi snaga	+	+
Pouzdanost	+	-
Odgoda nadogradnje elektroenergetskog sustava	+	+
Smanjenje tarife električne energije	+	+
Smanjenje stakleničkih plinova	-	+
Ušteda	+	+
Fleksibilnost raspodjele DG-a	+	-
Minimizacija gubitaka	+	+

3.4. Komparativna analiza metoda

Tablica 3.5. Učinci triju metoda minimiziranja gubitaka [7].

Utjecaji metoda	Smještaj kondenzatora	Rekonfiguracija mreže	Raspodjela distribuirane proizvodnje
Minimizacija gubitaka	+	+	+
Pouzdanost	+	+	-
Ušteda troškova	+	-	+
Naponska podrška	+	+	+
Upravljanje potražnjom	-	+	+
Utjecaj na sustav zaštite	-	+	+
Zelena energija	-	-	+
Balansiranje opterećenja	-	+	+

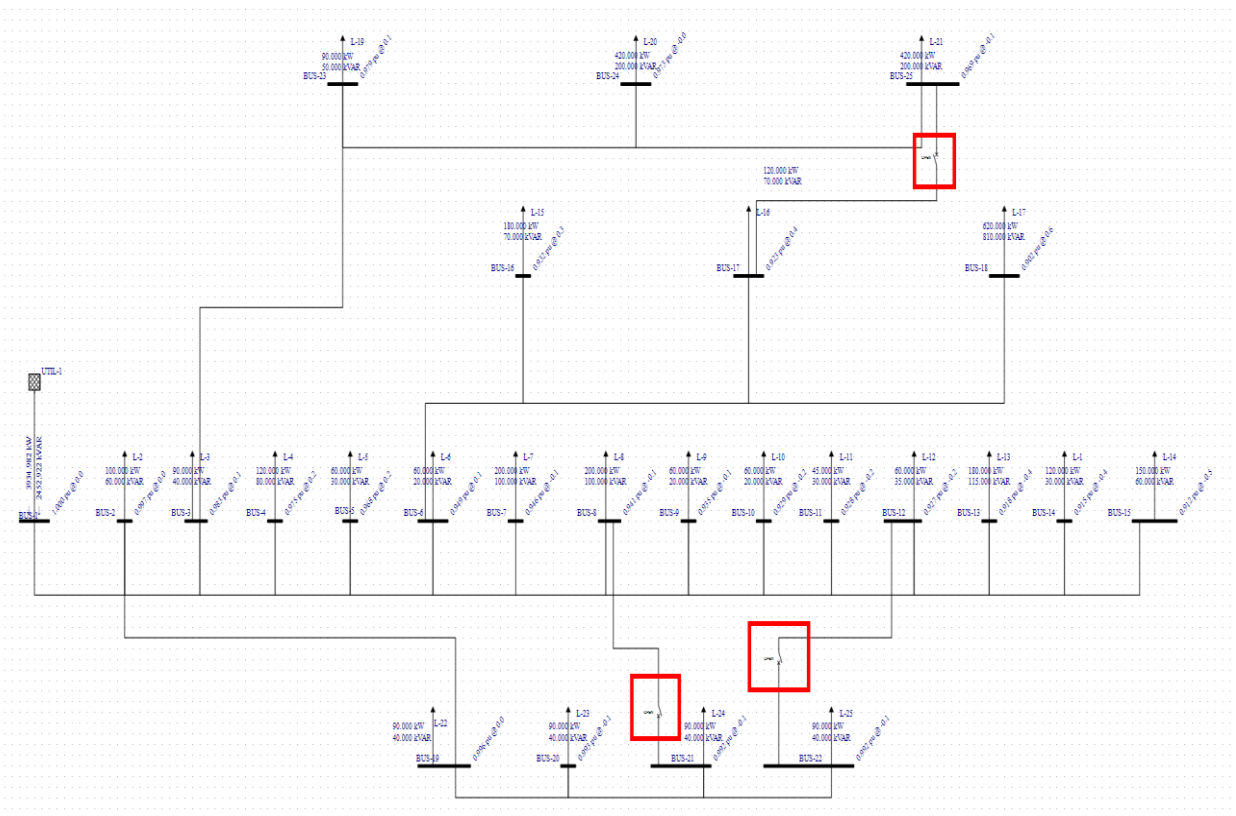
Metoda postavljanja kondenzatora je jednostavna i pouzdana metoda za smanjenje gubitaka. Iako ima manje prednosti u usporedbi s raspodjelom distribuirane proizvodnje, ima nekoliko značajnih prednosti. Kondenzatori djeluju kao izvor jalove snage i povećavaju naponske vrijednosti u mreži kada su uključeni, dok se vrijednosti napona smanjuju kad su isključeni, jer napon u mreži ovisi o jalovoj snazi. Međutim, nedostatak ove metode je potreba za dodatnim troškovima za instalaciju kondenzatora. S druge strane, metoda raspodjele distribuirane proizvodnje je efikasnija i ima značajan potencijal za smanjenje gubitaka u budućnosti. Ova metoda se oslanja na obnovljive izvore energije i sve više se koristi zbog očuvanja okoliša. Međutim, jedan nedostatak je da distribuirani izvori, poput fotonaponskih sustava ili vjetroelektrana, ovise o vanjskim čimbenicima poput sunčeve svjetlosti ili vjetra te neće uvijek biti dostupni.

Zaključak je da se primjenom ovih tehnika za raspodjelu distribuirane proizvodnje može precizno odrediti najpogodnije mjesto za instalaciju i optimalna snaga distribuirane proizvodnje u distribucijskoj mreži. To omogućuje investitorima da dobiju podatke o optimalnim lokacijama za

izgradnju distribuirane proizvodnje. Međutim, u praksi se često ne koristi optimalno mjesto dobiveno pomoću ovih tehnika i investitori mogu izgraditi distribuiranu proizvodnju na bilo kojoj lokaciji u distribucijskoj mreži, bez obzira na optimalnost. Primjerice, ako se farme nalaze u ruralnim područjima koja nisu optimalna za distribuiranu proizvodnju, investitor može donijeti odluku o izgradnji elektrane na biomasu upravo na toj lokaciji, iako to nije optimalno mjesto za distribuiranu proizvodnju.

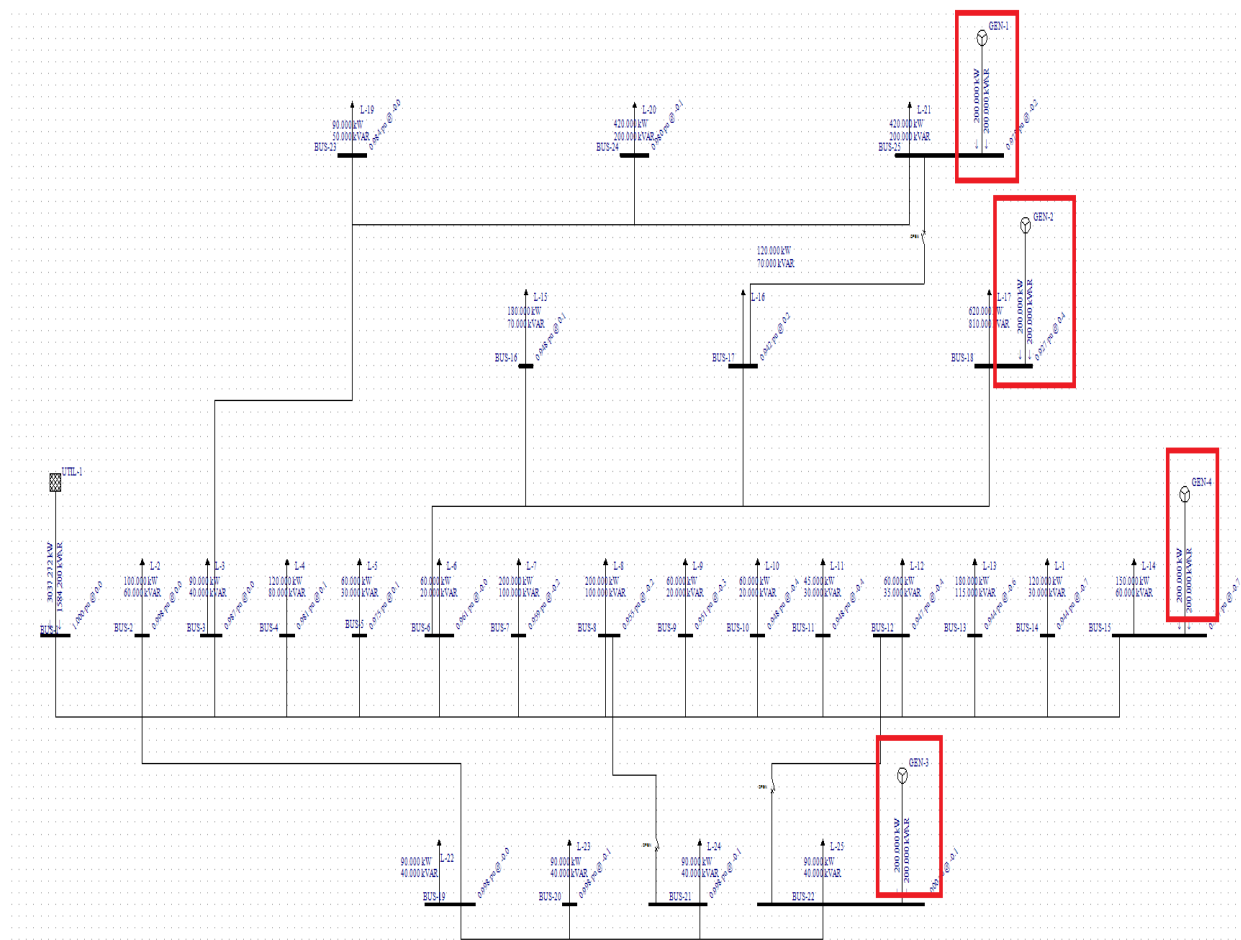
4. MODEL SREDNJENAPONSKE DISTRIBUCIJSKE MREŽE KORIŠTEN ZA REKONFIGURACIJU

U ovome poglavlju opisan je srednjenaponski model distribucijske mreže, kao i njezini parametri. Analiza mreže provedena je u računalnom programu EasyPower. EasyPower predstavlja računalni alat za analizu električnih sustava i projektiranje distribucijskih mreža električne energije. Često se koristi u inženjeringu električnih sustava kako bi se kreirali modeli, izvršila analiza i postigla optimizacija različitih dijelova električnih sustava. U ovoj analizi primjenjuje se rekonfiguracija mreže, odnosno istražen je utjecaj rekonfiguracije mreže na strujno – naponske prilike. Model srednjenaponske distribucijske mreže korišten za rekonfiguraciju implementiran je po uzoru na IEEE 33 sabirnički sustav [43], ali je u ovome radu reduciran na 25 sabirnica. U testnom sustavu broj preklopivih grana smanjuje se na tri grane kako bi se izbjegle nepotrebne složenosti, a istovremeno se ne gubi mogućnost mrežne operacije. Važno je napomenuti da ova modifikacija ne utječe na mogućnost rekonfiguracije u predloženom testnom sustavu niti je ograničava. Budući da je rekonfiguracija važna funkcija modernih pametnih mreža, ova modifikacija pojednostavljuje postupak rekonfiguracije eliminacijom nepotrebnih složenosti. Kako bi se odgovorilo na rastući trend integracije distribuiranih obnovljivih izvora energije, predloženi testni sustav je obogaćen jedinicama za proizvodnju električne energije iz distribuiranih izvora.



Slika 4.1. Model mreže u EasyPower – u kada nema distribuirane proizvodnje

U sljedećem odjeljku, prezentiran je i detaljno opisani parametri primjera distribucijske mreže. Koristeći taj primjer, provedena je simulacija i analizirani su rezultati dobiveni iz tih simulacija. Na slici 4.1. prikazan je model mreže odrađen u računalnom programu EasyPower preko kojeg se vršio proces rekonfiguracije. Sa slike 4.1. vidljivo je da se radi o događaju kada u modelu mreže nisu spojene distribuirane proizvodnje, a crvenim kvadratićima označeni su spojni vodovi, kod kojih se mijenjaju uklopna stanja ovisno o scenariju.



Slika 4.2. Model mreže u EasyPower – u kada ima distribuirane proizvodnje

Slika 4.2. prikazuje događaj kada su u modelu mreže spojene distribuirane proizvodnje. Crvenim kvadratićima označene su distribuirane proizvodnje, odnosno mjesta na kojima su ona spojena. Sa slike 4.2. može se vidjeti kako su distribuirane proizvodnje spojene na sabirnice 15, 18, 22 i 25. Distribuirane proizvodnje mijenjat će svoj tip ovisno o slučaju, odnosno u jednom slučaju je $\cos\varphi = 1$, a u drugom slučaju je $\cos\varphi = 0.8$. Dodavanjem distribuirane proizvodnje unutar modela mreže daje drugačije iznose napona, a samim time i drugačije iznose gubitaka u mreži.

4.1. Parametri testne mreže

Mreža se sastoji od 25 sabirnica i isto toliko potrošača koji su spojeni na svaku pojedinu sabirnicu, a prva sabirnica predstavlja referentnu sabirnicu. Napon kojim izvor napaja mrežu, koja je radijalna, iznosi 12.66 kV. Ukupna aktivna i reaktivna potražnja potrošača iznosi 3715 kW, odnosno 3.715 MW i 2300 kVAr, odnosno 2.3 MVar.

Tablica 4.1. Podaci o potrošačima na sabirnicama

Broj sabirnice	Aktivna potražnja [kW]	Reaktivna potražnja [kVAr]
1	0	0
2	100	60
3	90	40
4	120	80
5	60	30
6	60	20
7	200	100
8	200	100
9	60	20
10	60	20
11	45	30
12	60	35
13	180	115
14	120	30
15	150	60
16	180	70
17	120	70
18	620	810
19	90	40
20	90	40
21	90	40
22	90	40
23	90	50
24	420	200
25	420	200

U mreži su također spojena i 4 DG-a (distribuirane proizvodnje) koje se smatraju kao upravljivim jedinicama na biomasu, ali je moguće zamijeniti ih sa obnovljivim izvorima energije kao što su vjetroelektrane i fotonaponske jedinice. S obzirom na geografsku raspodjelu DG-a, mogu se koristiti različiti profili vjetra i sunčeve energije vezanim za integraciju obnovljivih izvora energije. Položaj distribuirane proizvodnje u mreži prikazano je na slici 4.2.

Tablica 4.2. Podaci o distribuiranoj proizvodnji

Broj sabirnice	Aktivna snaga [MW]	Reaktivna snaga [MVA _r]
1.	4	2.5
15.	0.2	0
18.	0.2	0
22.	0.2	0
25.	0.2	0

Sabirnice u mreži povezuje 27 podzemnih vodova, od kojih su tri voda spojeni na prekidač i predstavljaju prekidačke spojne vodove koji se mogu uklopiti i isklopotiti, a mogu se vidjeti na slici 4.1. označene crvenim kvadratićima. Značajna promjena u predloženom referentom modelu obuhvaća smanjenje broja prekidačkih grana na tri kako bi se izbjegla nepotrebna složenost. Omjer reaktancije prema otporu (X/R) grana je relativno nizak (tj. od 0.33 do 3.31), kao što se susreće u praktičnim distribucijskim sustavima.

Tablica 4.3. Podaci o podzemnim vodovima koji se mogu ukapati/isklopiti

Broj voda	Od sabirnice	Do sabirnice	R[Ω]	X[Ω]	Duljina [m]
1.	17	25	0.5	0.5	1000
2.	12	22	2	2	1000
3.	8	21	2	2	1000

Tablica 4.4. Podaci o podzemnim vodovima

Broj voda	Od sabirnice	Do sabirnice	R[Ω]	X[Ω]	Duljina [m]
1.	1	2	0.0922	0.047	1000
2.	2	3	0.0493	0.2511	1000
3.	3	4	0.366	0.1864	1000
4.	4	5	0.3811	0.1941	1000
5.	5	6	0.819	0.707	1000
6.	6	7	0.1872	0.6188	1000
7.	7	8	0.7114	0.2351	1000
8.	8	9	1.03	0.74	1000
9.	9	10	1.004	0.74	1000
10.	10	11	0.1966	0.065	1000
11.	11	12	0.3744	0.1238	1000
12.	12	13	2.0096	1.8679	1000
13.	13	14	1.3373	1.071	1000
14.	14	15	2.021	2.295	1000
15.	3	23	0.4512	0.3083	1000
16.	23	24	0.898	0.7091	1000
17.	24	25	0.896	0.7011	1000
18.	6	16	1.5462	1.1818	1000
19.	16	17	0.8042	0.7006	1000
20.	17	18	2.1334	2.1136	1000
21.	2	19	0.164	0.1565	1000
22.	19	20	1.5042	1.3554	1000
23.	20	21	0.4095	0.4784	1000
24.	21	22	0.7089	0.9373	1000

5. ANALIZA REKONFIGURACIJE TESTNE MREŽE

Dalje u ovome poglavlju provedena je analiza rekonfiguracije mreže. Kako bi se došlo do dobivenih rezultata i smanjenja gubitaka rekonfiguracijom mreže, korišten je ranije opisani model mreže u EasyPower programu. Predstavljani su različiti scenariji koji će biti podijeljeni u tri slučaja.

- Slučaj A – kada u mreži nemamo spojenu distribuiranu proizvodnju
- Slučaj B – kada u mreži imamo spojenu distribuiranu proizvodnju s $\cos\varphi = 1$
- Slučaj C – kada u mreži imamo spojenu distribuiranu proizvodnju s $\cos\varphi = 0.8$

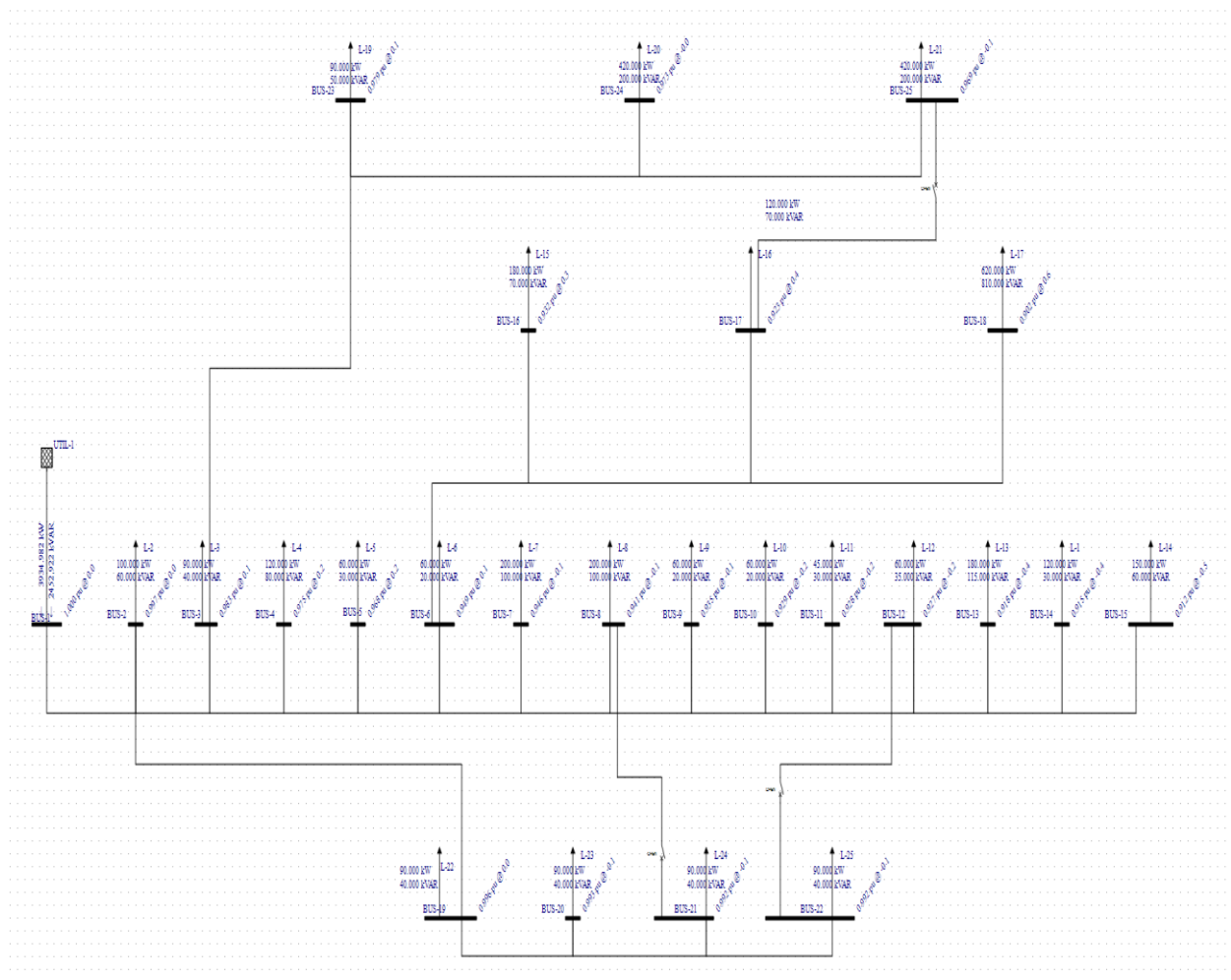
Slučajevi A, B i C imaju po osam scenarija iz razloga što postoje tri podzemna voda, odnosno tri voda koji su spojeni na prekidač i predstavljaju prekidačke spojne vodove koji se mogu uklopiti i isključiti. Zbog detaljnije analize i prikaza rezultata u obzir je uzeta svaka pojedina međusobna kombinacija stanja između prekidačkih spojnih vodova, odnosno uklopa i iskopa istih. Broj međusobnih kombinacija dobiva se iz matematičkog izraza 2^n , odnosno $2^3 = 8$. Iz toga proizlazi da svaki slučaj mora imati 8 međusobnih kombinacija, odnosno scenarija. Iz tablice 5.1. se primjećuje kako se primjenjuju uklopna stanja 0 i 1. Ono što 0 predstavlja je isključeno stanje spojnog voda između sabirnica, odnosno imitira položaj kada je sklopka podignuta. Uklopno stanje 1 označava uključeno stanje spojnog voda između sabirnica, te oponaša zatvoreni položaj sklopke.

Tablica 5.1. Uklopna stanja prekidačkih spojnih vodova

Scenarij	Uklopno stanje		
	Spojni vod 1	Spojni vod 2	Spojni vod 3
	Od sabirnice 17 do sabirnice 25	Od sabirnice 12 do sabirnice 22	Od sabirnice 8 do sabirnice 21
1.	0	0	0
2.	0	0	1
3.	0	1	0
4.	0	1	1
5.	1	0	0
6.	1	0	1
7.	1	1	0
8.	1	1	1

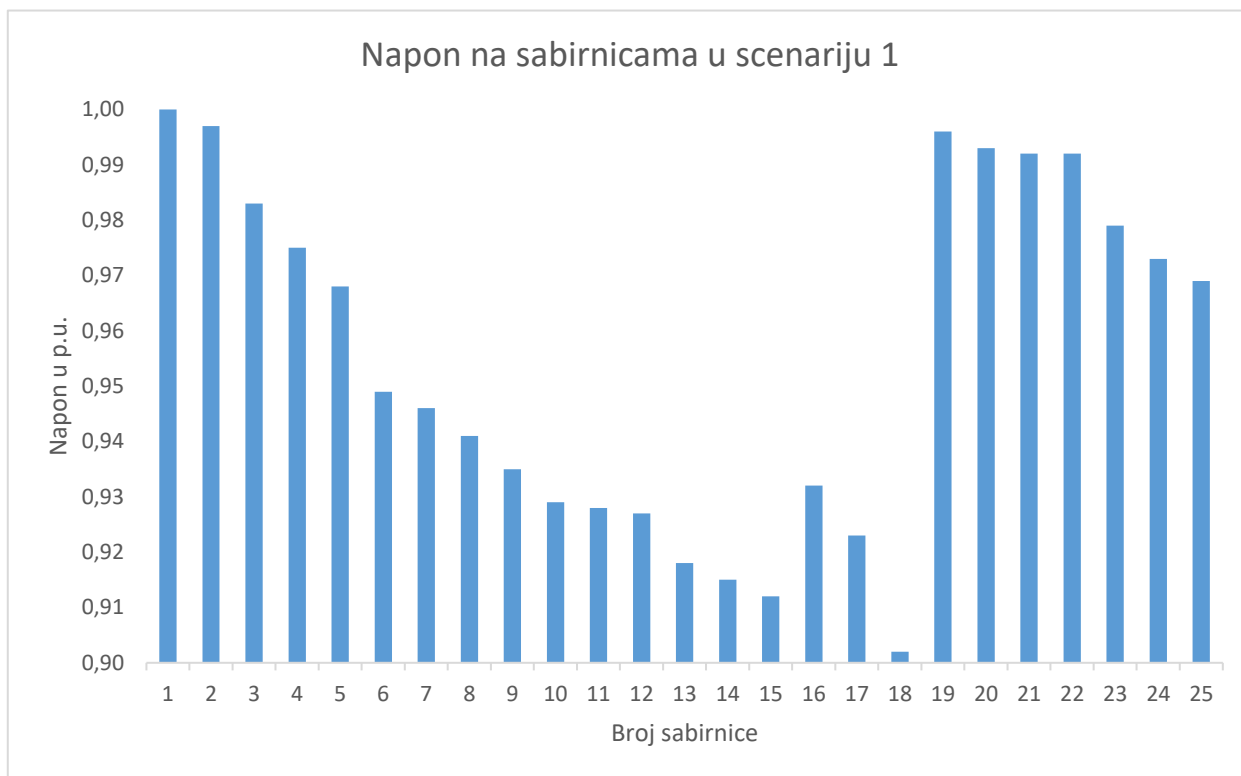
5.1. Slučaj A

U slučaju A na modelu mreže nije spojena distribuirana proizvodnja, nego se mreža napaja samo iz referentnog izvora napona 1 p.u. U svim scenarijima potrošači rade sa maksimalnom ukupnom snagom od 3.712 MW i 2.3 MVar. Na kraju slučaja scenarij sa najmanjim gubitcima će se uzeti u obzir za daljnju analizu u kojoj su uspoređeni najbolji scenarij od sva tri slučaja. Također prikazane su i naponske prilike na sabirnicama svakog scenarija.

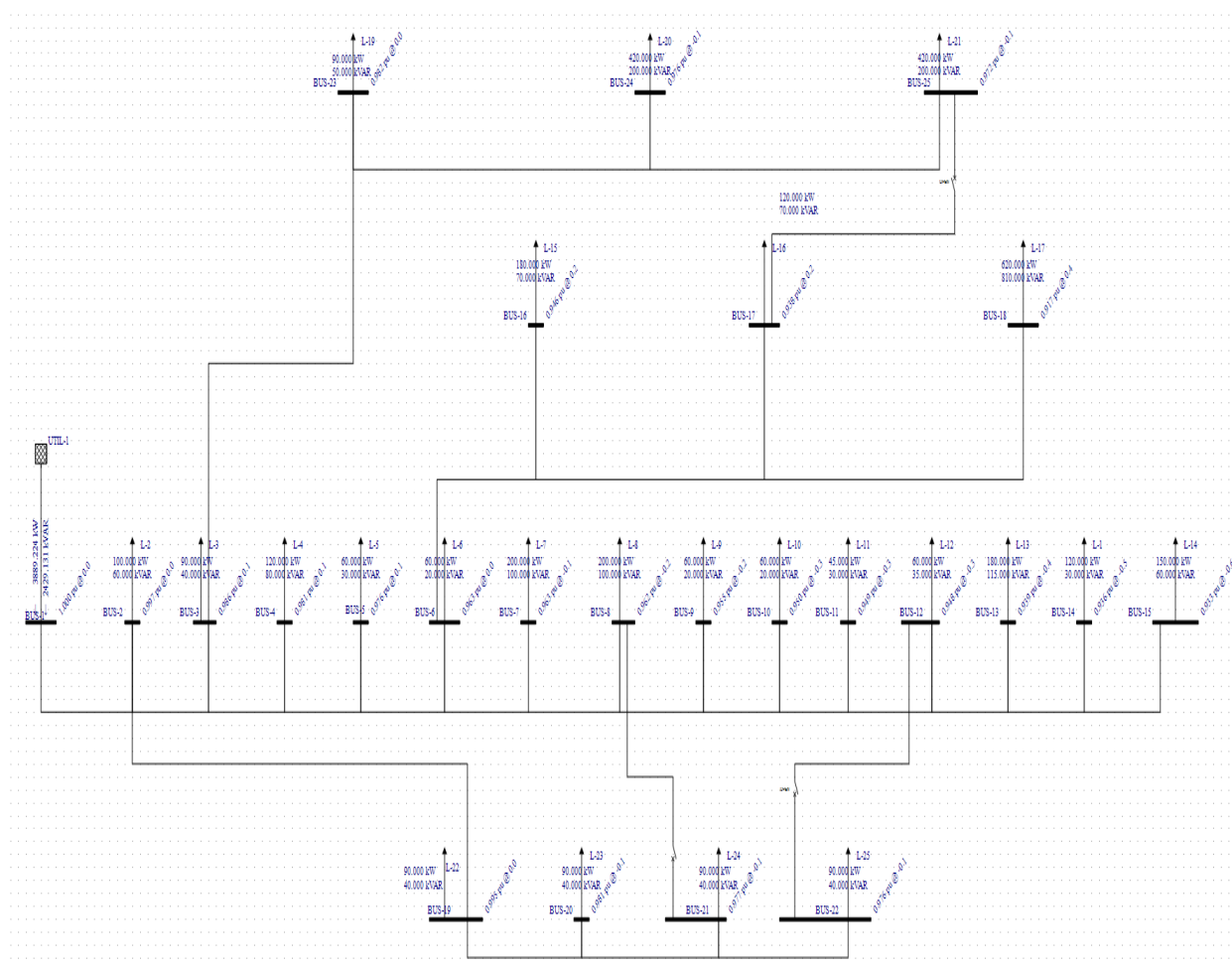


Slika 5.1. 1.scenarij u slučaju A

U ovom scenariju se sa slike 5.1. može vidjeti kako su sve tri sklopke na vodovima otvorene i daju određene napone na svakoj sabirnici. Sa svakim nadolazećim scenarijem, odnosno promjenom položaja sklopki mijenjati će se naponi na sabirnicama, a samim time i ukupni gubitci u prikazanom modelu mreže. U prvom scenariju slučaja A, gubitci su iznosili 220 kW i 152.9 kVAr.

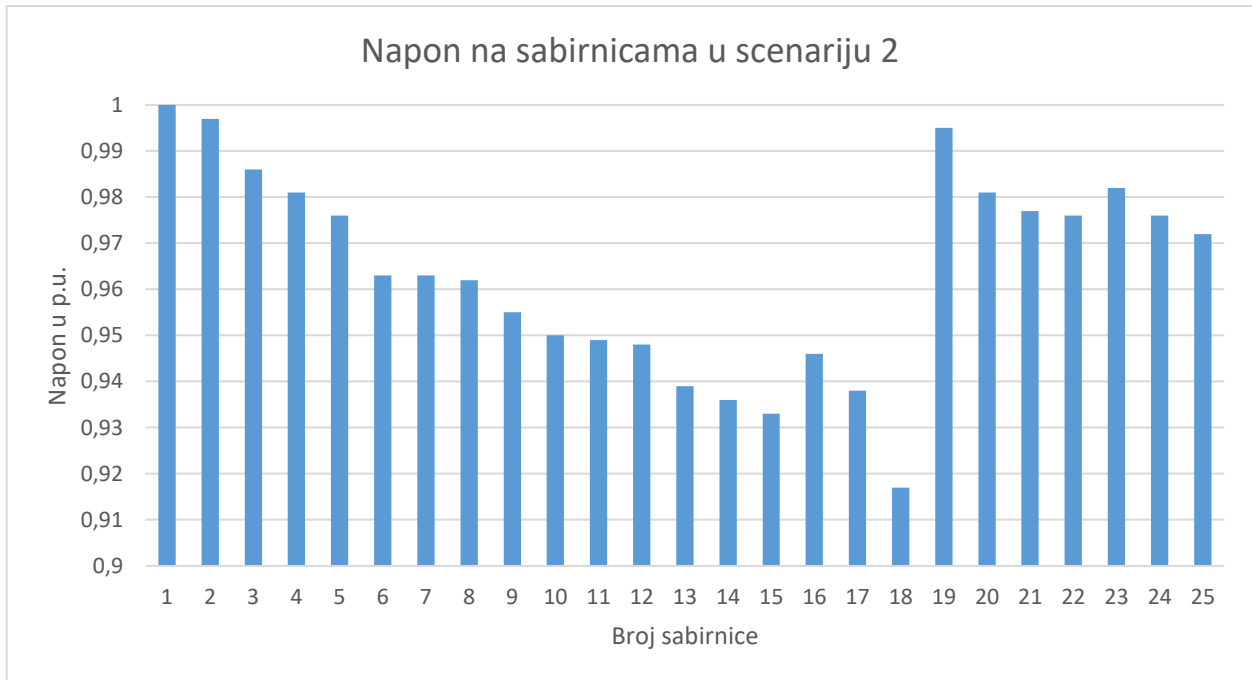


Grafikon 5.1. Rezultati napona na sabirnicama u scenariju 1

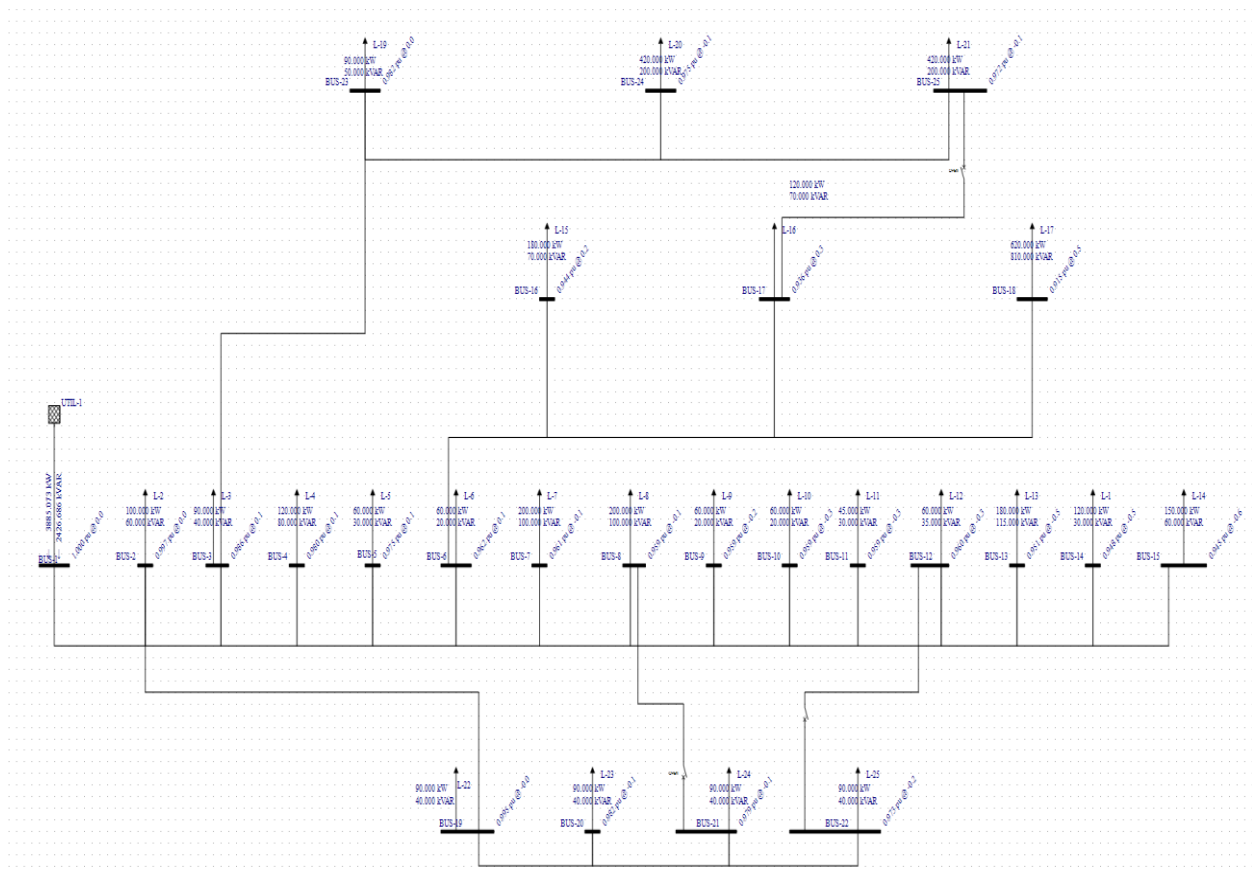


Slika 5.2. 2.scenarij u slučaju A

U drugom scenariju slučaja A na slici 5.2. prikazano je kako su prve dvije sklopke otvorene, a treća sklopka zatvorena. Ukupni gubitci iznose 174.2 kW i 129.1 kVAr.

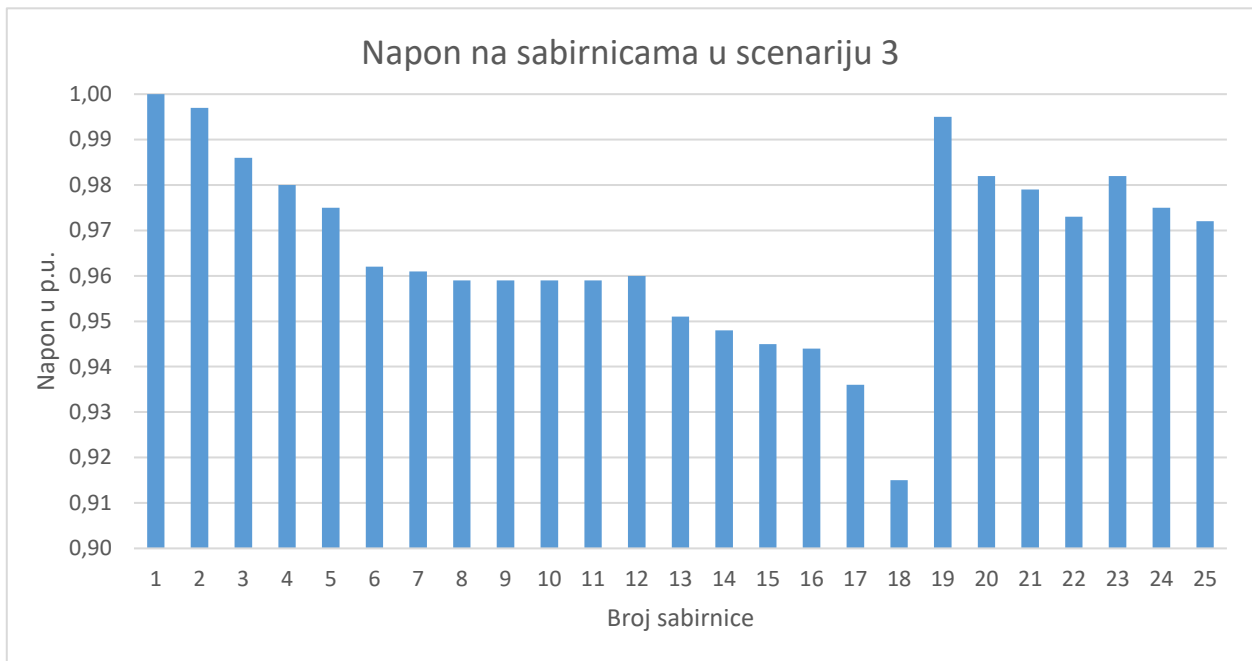


Grafikon 5.2. Rezultati napona na sabirnicama u scenariju 2

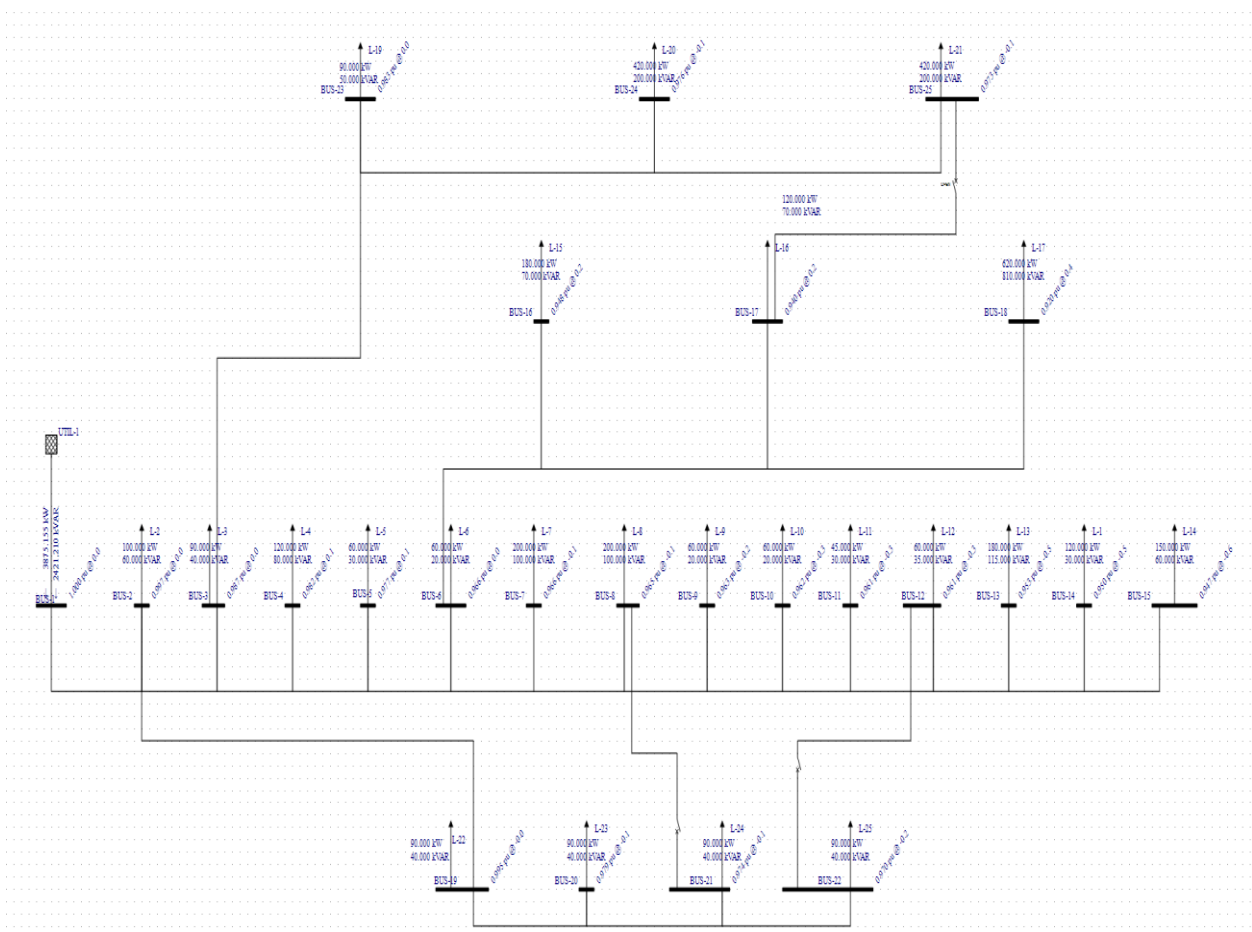


Slika 5.3. 3.scenarij u slučaju A

U 3.scenariju prva i zadnja sklopka su otvorene, dok je srednja sklopka otvorena. Gubici trećeg scenarija iznose 170.1 kW i 126.7 kVAr.

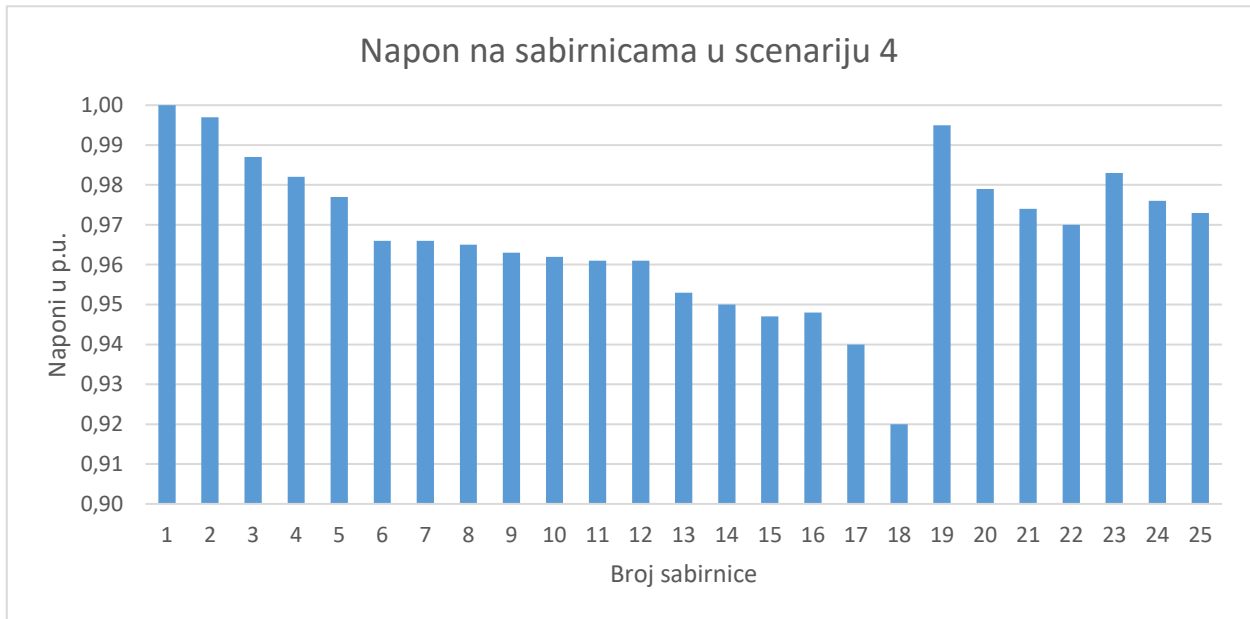


Grafikon 5.3. Rezultati napona na sabirnicama u scenariju 3

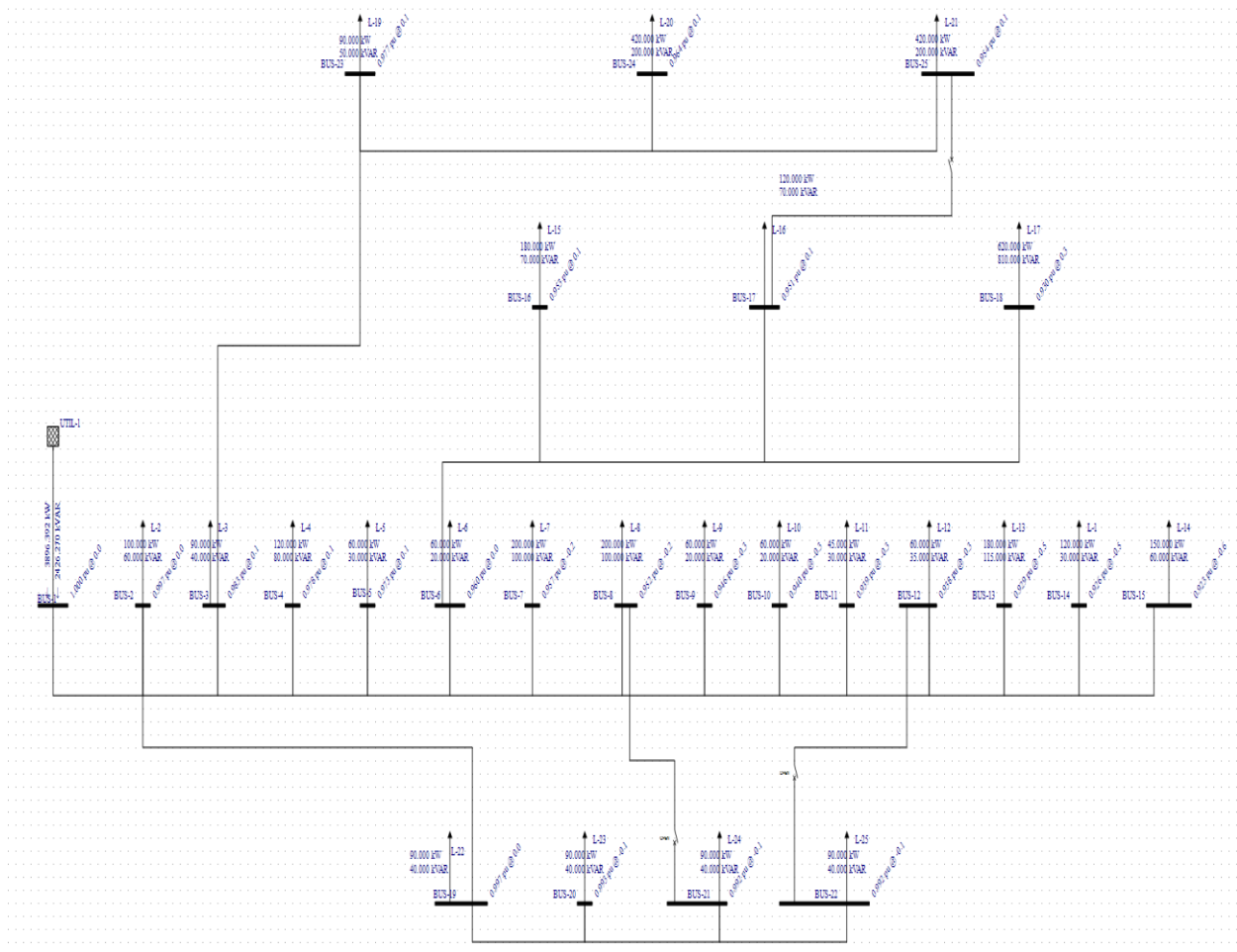


Slika 5.4. 4.scenarij u slučaju A

U ovome četvrtom scenariju gubici iznose 160.2 kW i 121.2 kVAr. Prva sklopka u ovome scenariju je otvorena dok su druge dvije zatvorene.

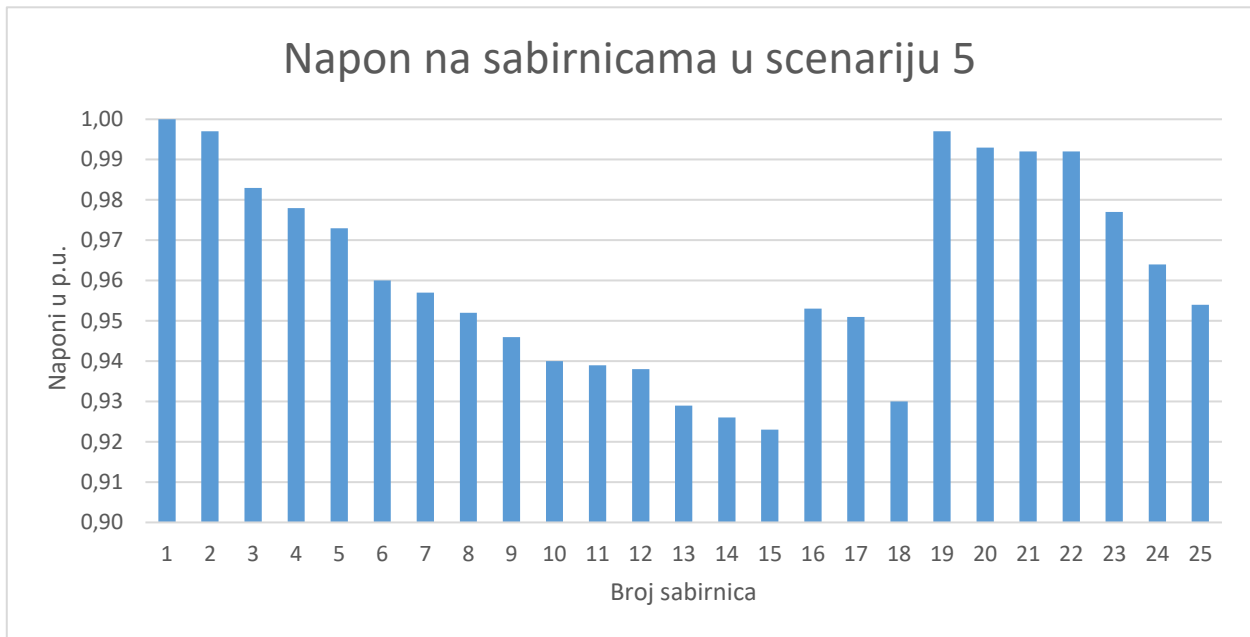


Grafikon 5.4. Rezultati napona na sabirnicama u scenariju 4

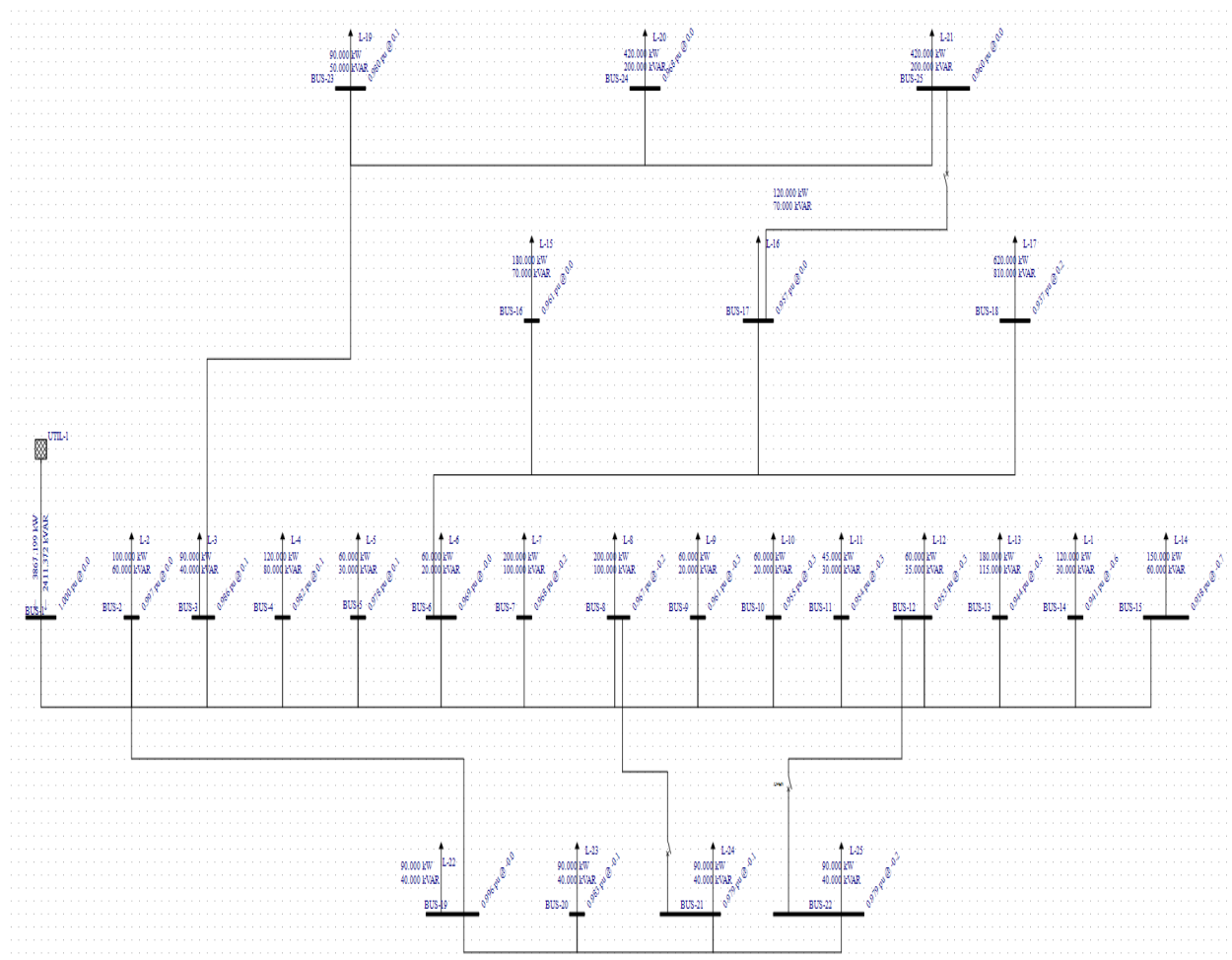


Slika 5.5. 5.scenarij u slučaju A

U petom scenariju samo je prva sklopka zatvorena, o ostale dvije sklopke su otvorene. Gubitci iznose 181.4 kW i 126.3 kVAr.

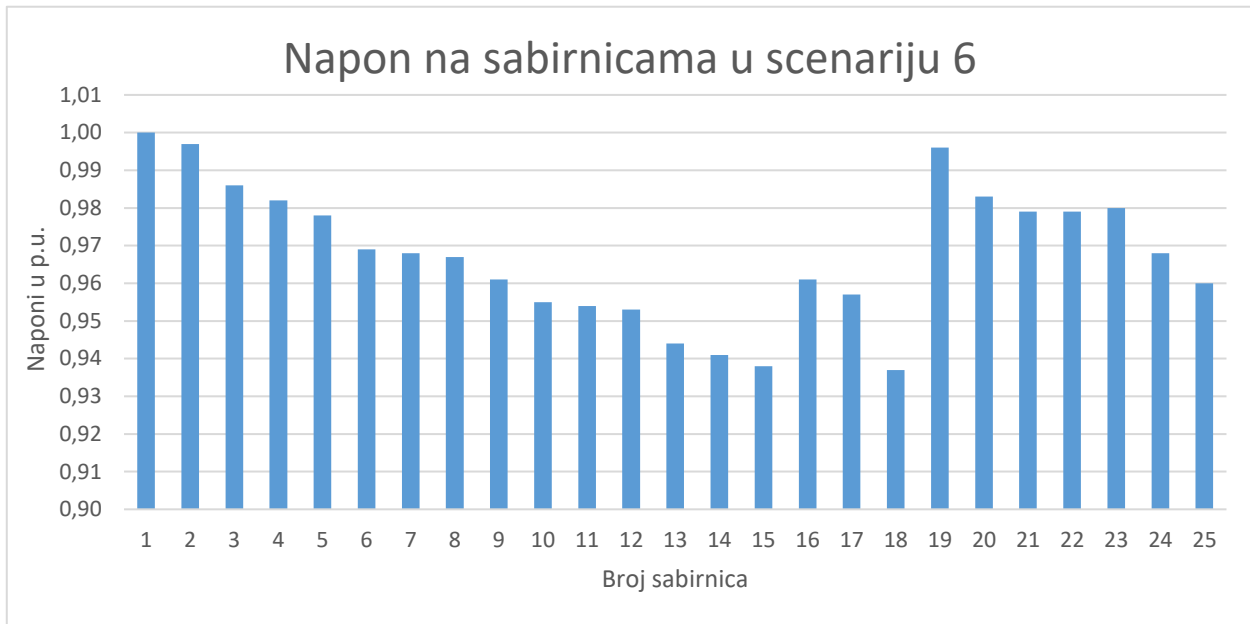


Grafikon 5.5. Rezultati napona na sabirnicama u scenariju 5

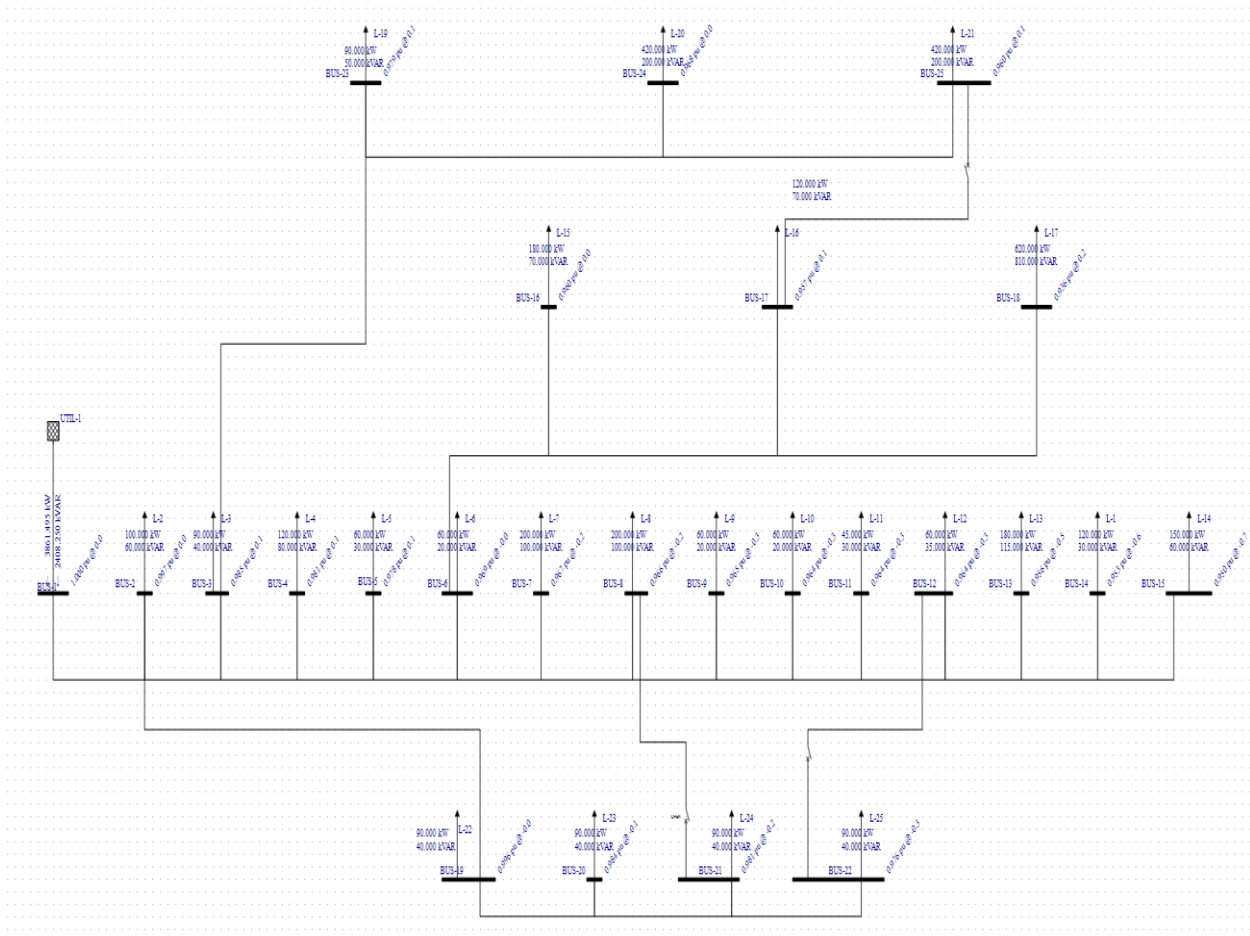


Slika 5.6. 6.scenarij u slučaju A

Prva i treća sklopka u šestom scenariju su zatvorene, dok je srednja sklopka otvorena. 152.2 kW i 111.4 kVAr su gubici koji su ostvareni u ovom scenariju.

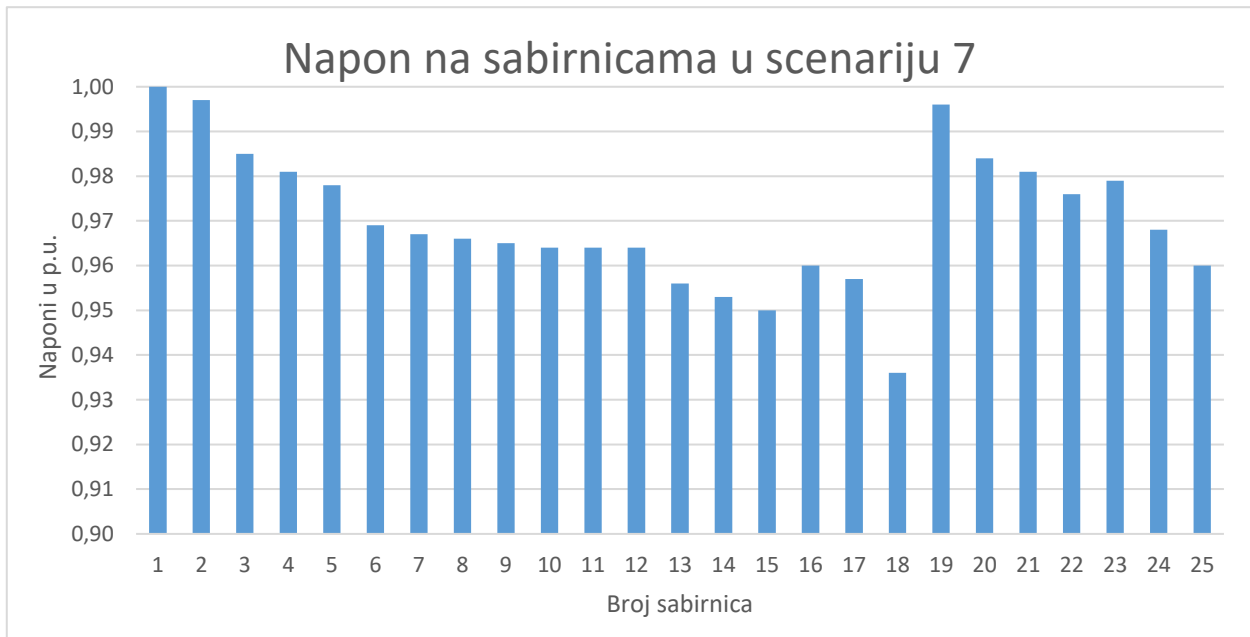


Grafikon 5.6. Rezultati napona na sabirnicama u scenariju 6

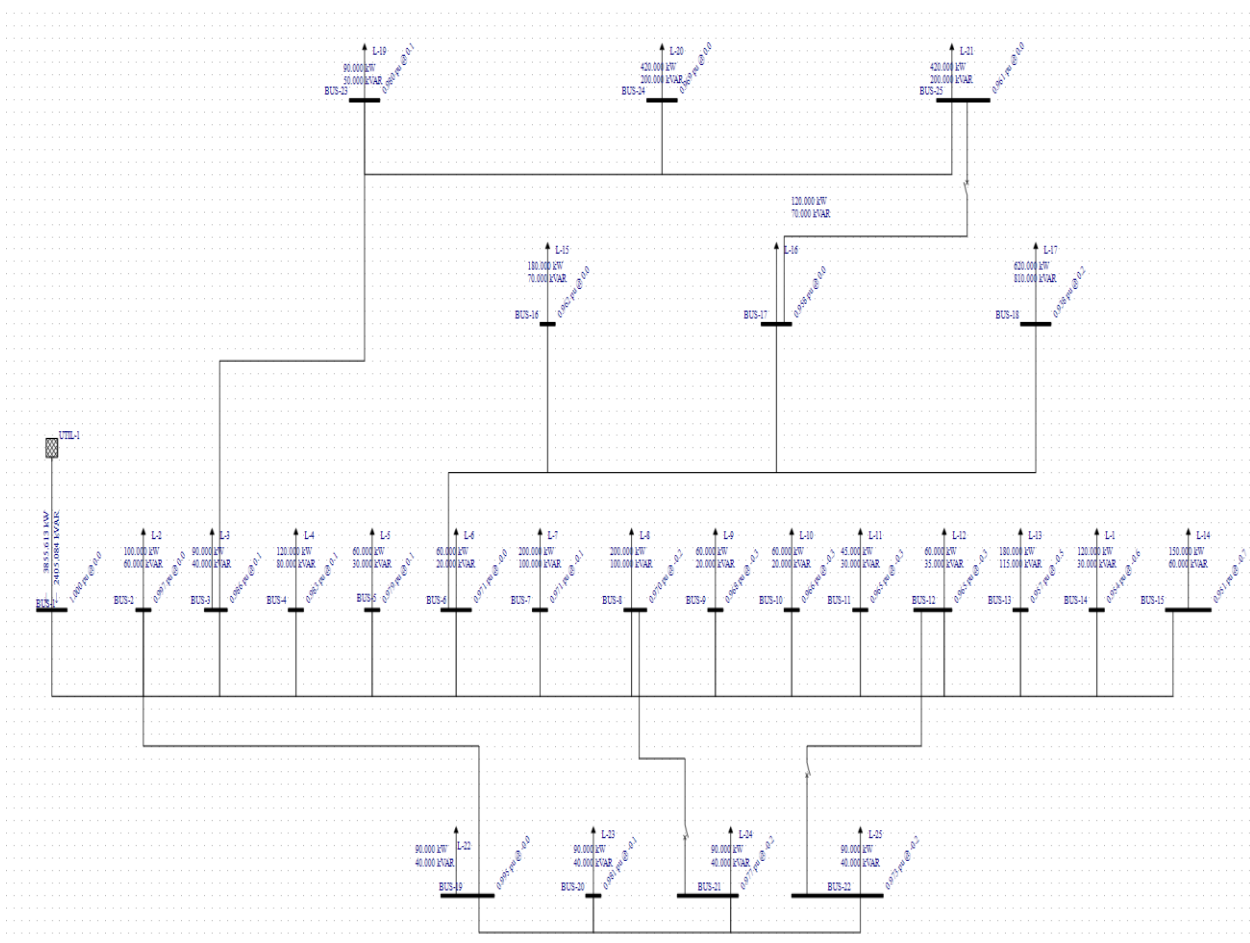


Slika 5.7. 7.scenarij u slučaju A

U 7.scenariju prva i druga sklopka su otvorene, dok je zadnja sklopka otvorena. Gubitci sedmog scenarija iznose 146.5 kW i 108.2 kVAr.

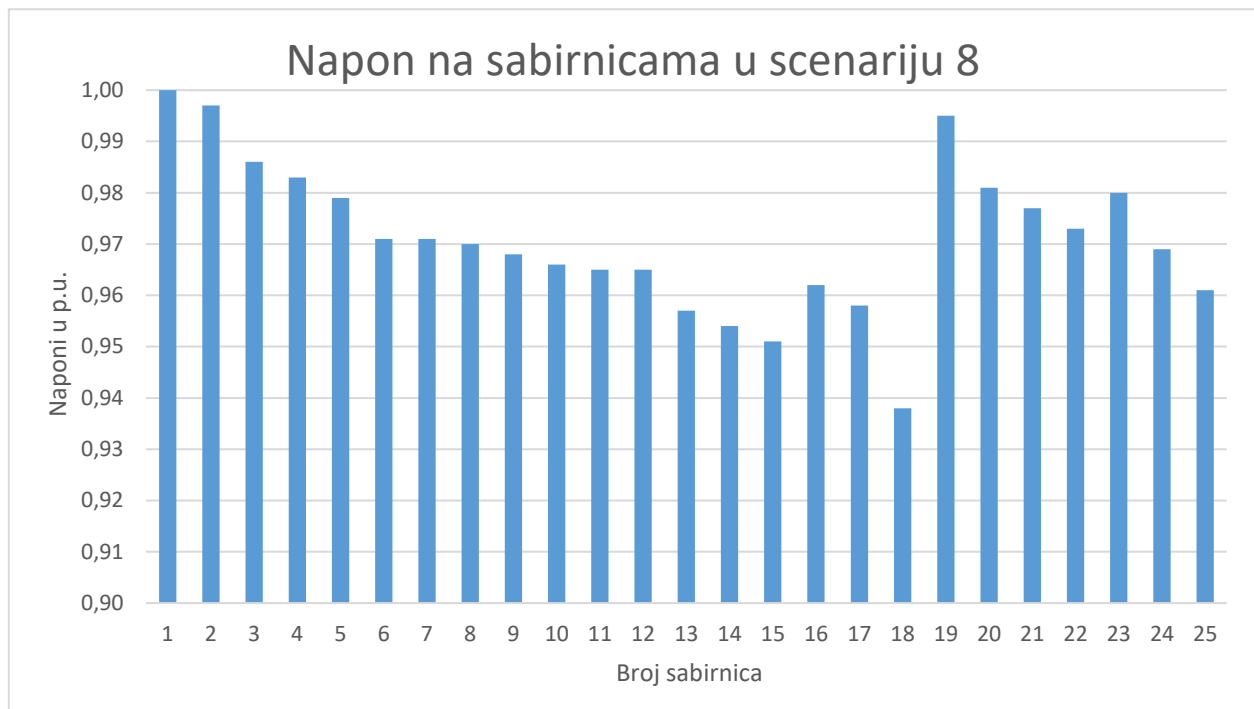


Grafikon 5.7. Rezultati napona na sabirnicama u scenariju 7



Slika 5.8. 8.scenarij u slučaju A

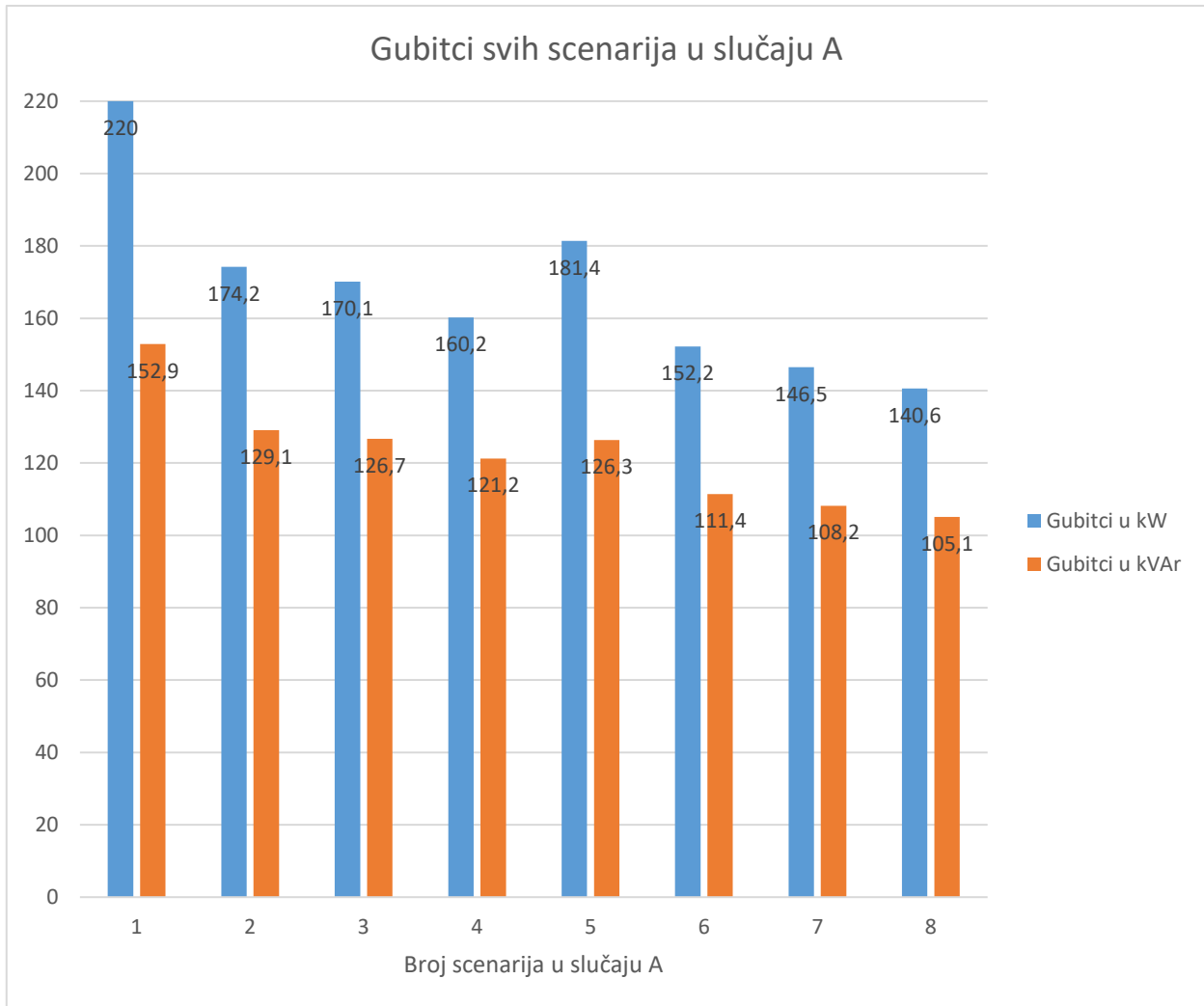
U zadnjem scenariju slučaja A, odnosno osmom scenariju sve tri sklopke su zatvorene, a gubici iznose 140.6 kW i 105.1 kVAr.



Grafikon 5.8. Rezultati napona na sabirnicama u scenariju 8

5.1.1. Usporedba scenarija slučaja A

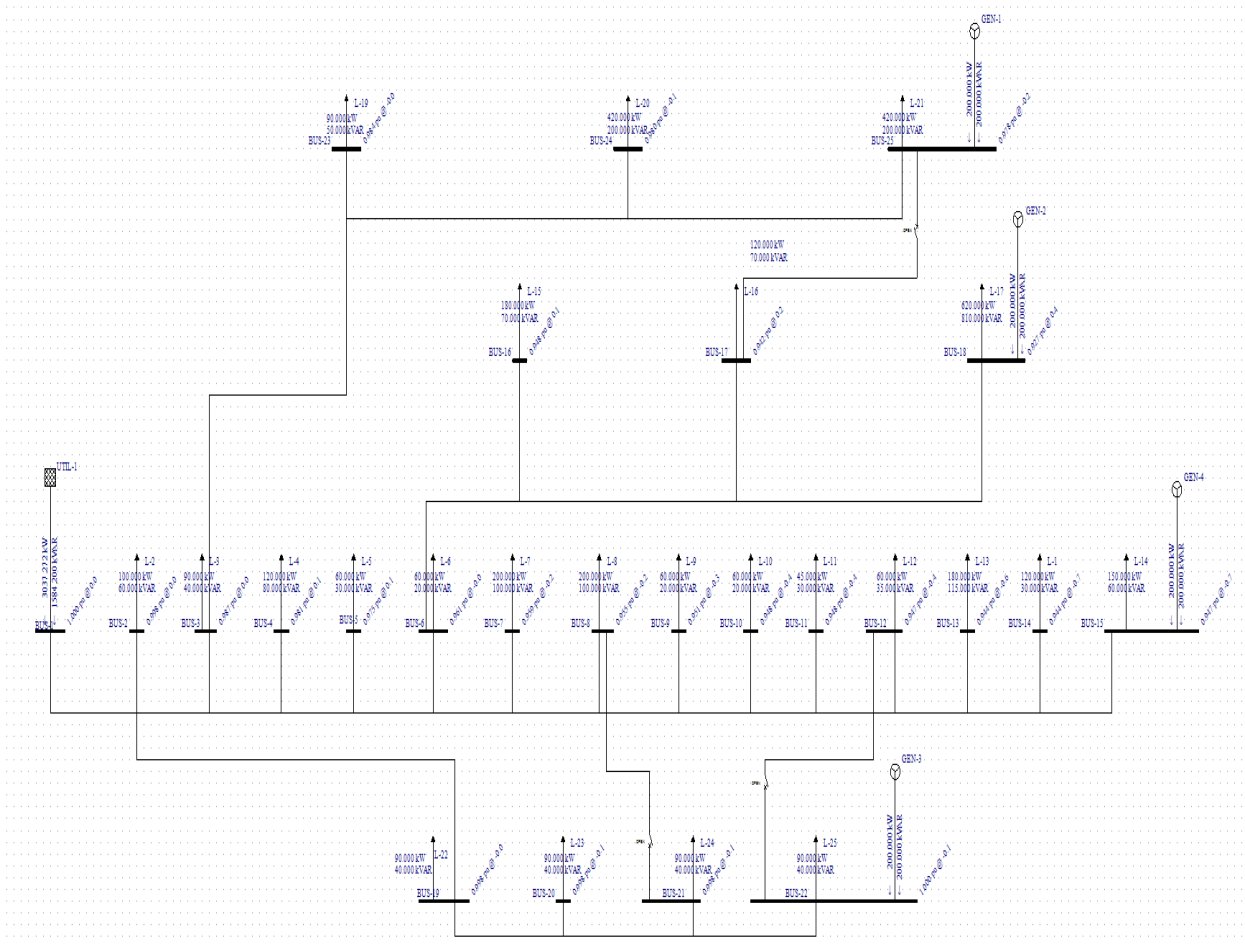
Usporedbom rezultata svih scenarija u slučaju A može se vidjeti iz grafa 5.9. da su najmanji gubitci u scenariju osam, što znači da scenarij osam predstavlja idealan položaj sklopki. U scenariju osam sve tri sklopke su zatvorene i kombinacijom istih dobivaju se gubitci od 140.6 kW i 105.1 kVAr. Najveći gubitci kao što se vidi iz grafa su u 1.scenariju gdje je položaj svih 0, odnosno imitiraju otvoren položaj sklopke. Gubitci u tom slučaju iznose 220 kW i 152.9 kVAr.



Grafikon 5.9. Prikaz gubitaka u slučaju A

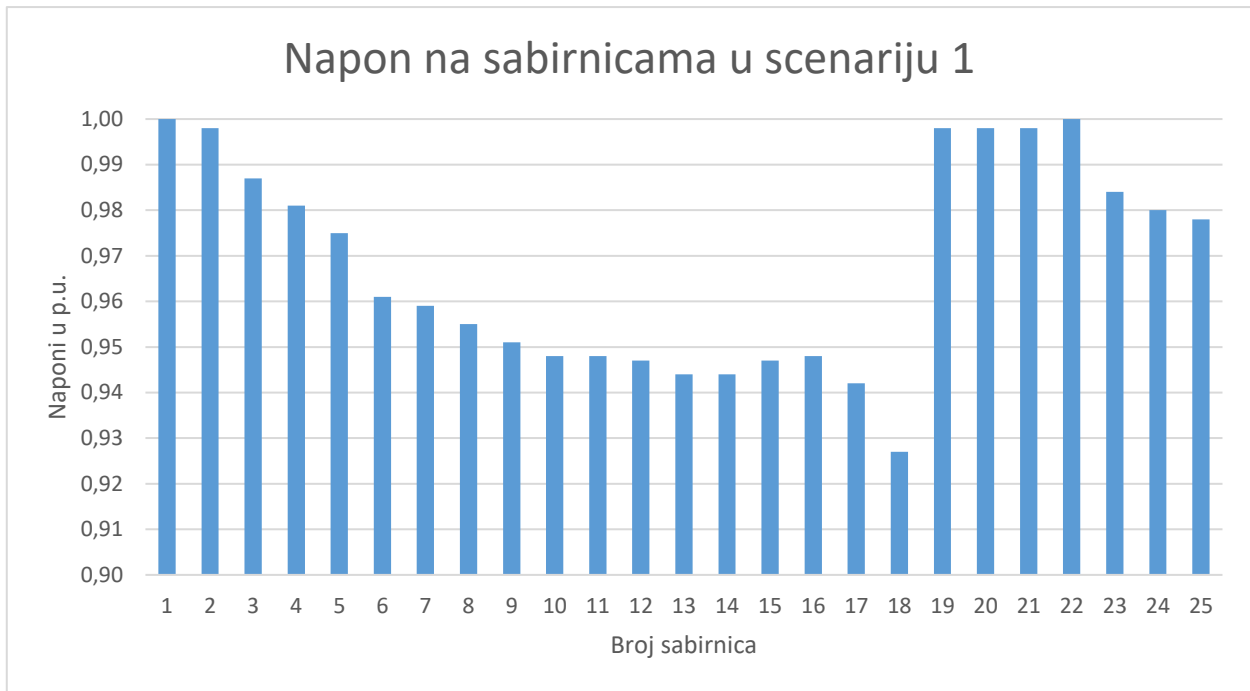
5.2. Slučaj B

U slučaju B na određene sabirnice priključena je distribuirana proizvodnja s $\cos\varphi = 1$ koji u mrežu daju samo P snagu, odnosno radnu snagu. Distribuirana proizvodnja predstavlja solarne panele ili vjetroelektrane u nekom realnom distribucijskom sustavu. Dodavanjem distribuirane proizvodnje PV tipa u model mreže u teoriji bi gubitci distribucijskog sustava trebali biti manji, što je provjereno daljnjom analizom, odnosno kombinacijom uklopnih stanja preklopki vodova u osam scenarija kao i u prethodnom slučaju A.

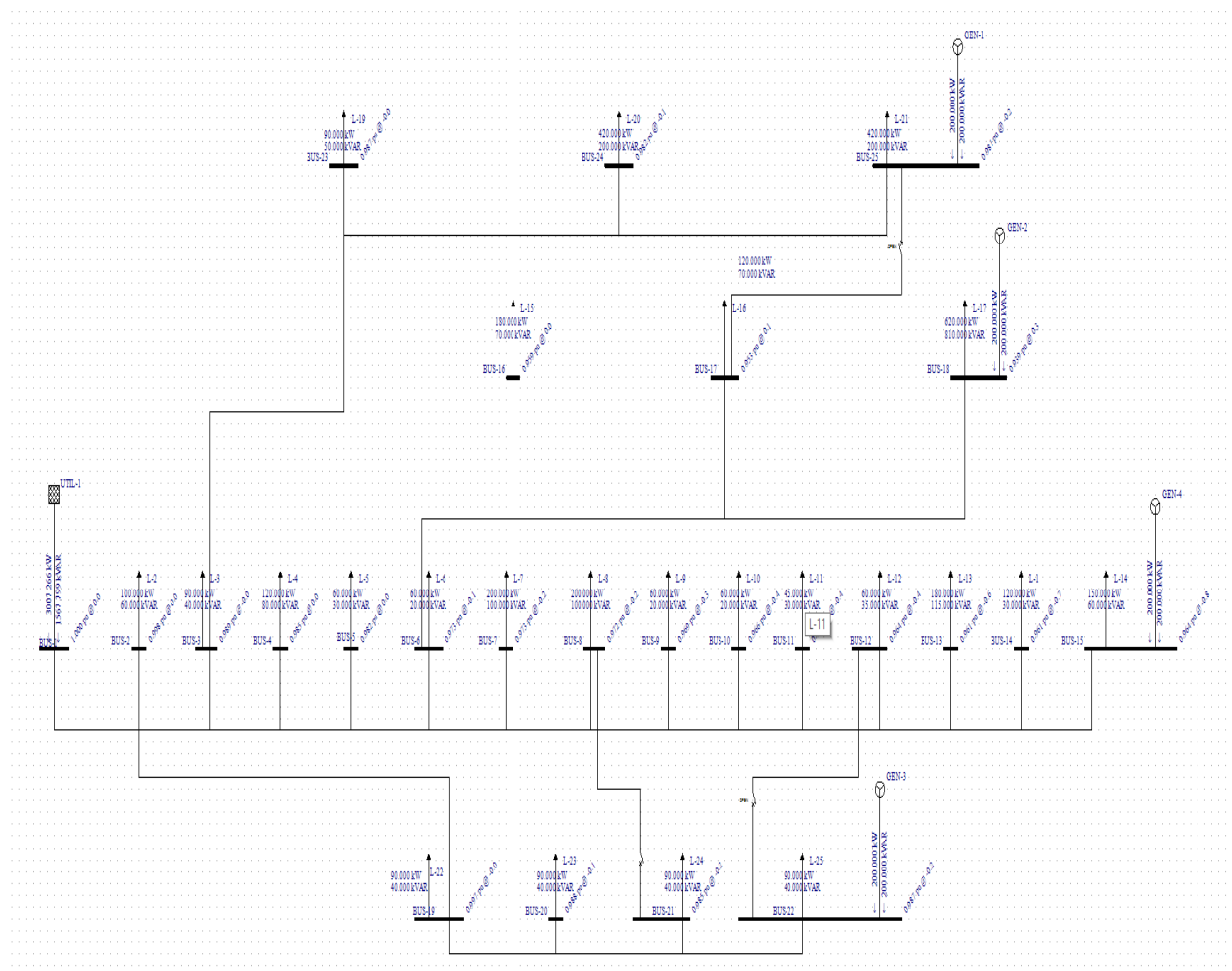


Slika 5.9. 1.scenarij u slučaju B

U prvom scenariju slučaja B uklopno stanje svih preklopki je 0, odnosno imaju otvoren položaj. Parametri generatora za svaki scenarij su isti, te ostaju nepromijenjeni tijekom svih osam scenarija. Parametri generatora prikazani su u tablici 4.2. Gubitci u prvom scenariju iznose 122.3 kW i 84.2 kVAr.

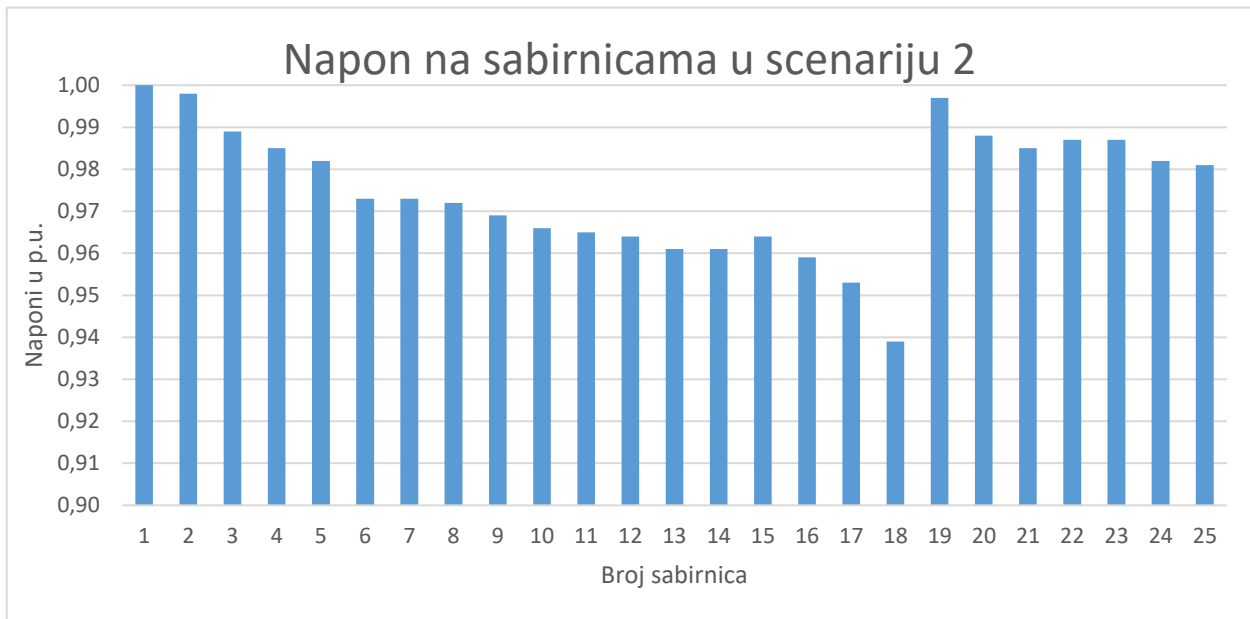


Grafikon 5.10. Rezultati napona na sabirnicama u scenariju 1

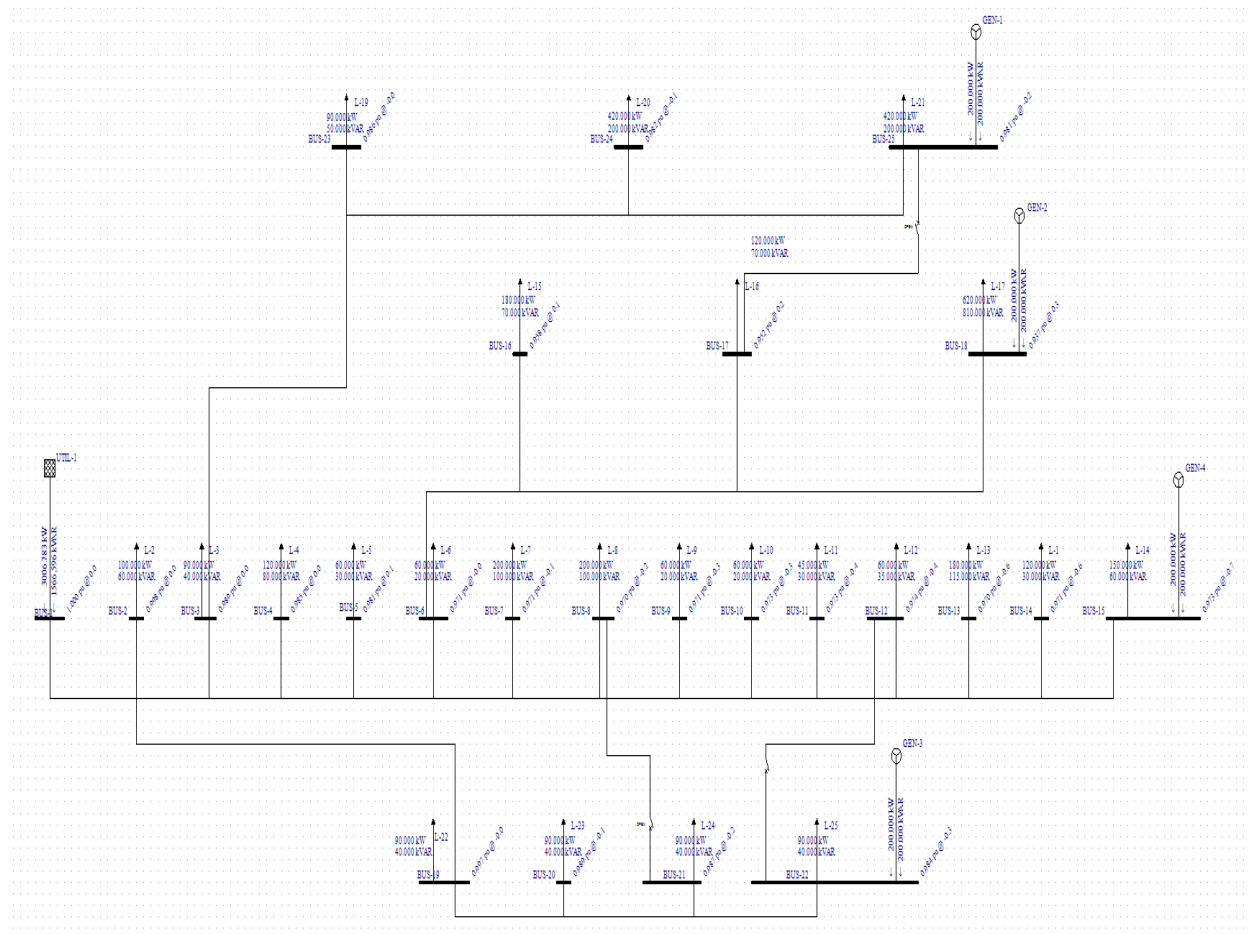


Slika 5.10. 2.scenarij u slučaju B

U drugom scenariju na modelu mreže promijenjen je samo položaj treće sklopke na uklopno stanje 1, odnosno položaj kada je sklopka zatvorena. Prve dvije sklopke i dalje ostaju otvorene. Gubitci u drugom scenariju iznose 92.3 kW i 67.8 kVAr.

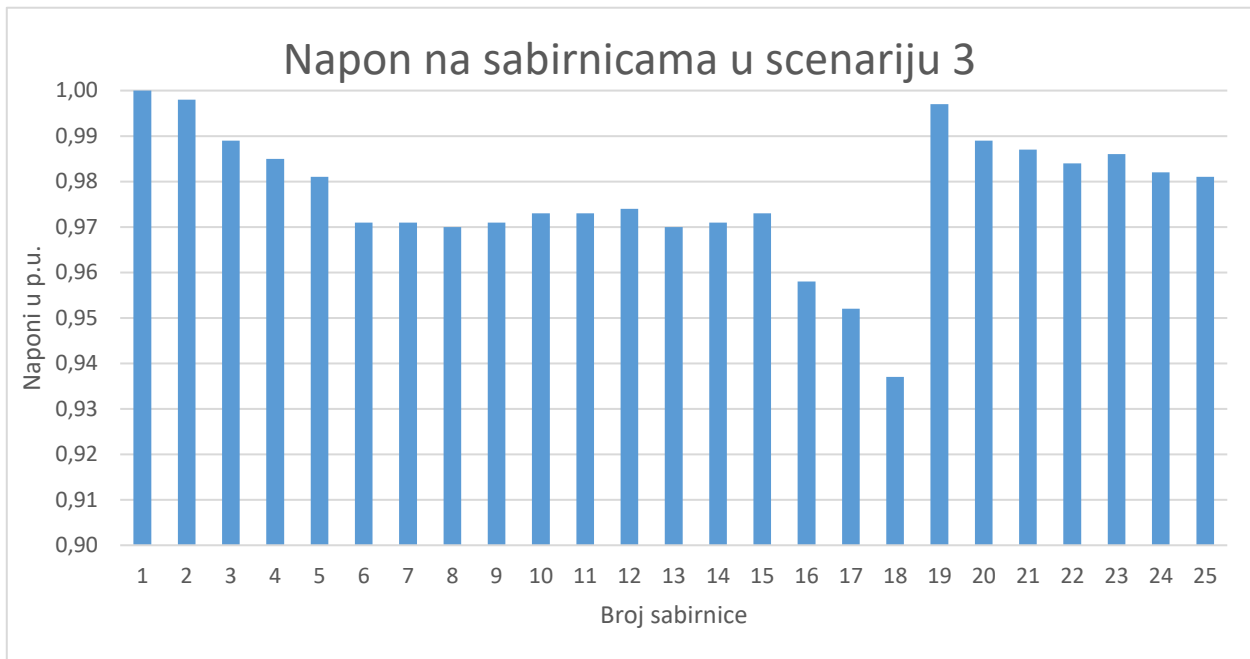


Grafikon 5.11. Rezultati napona na sabirnicama u scenariju 2

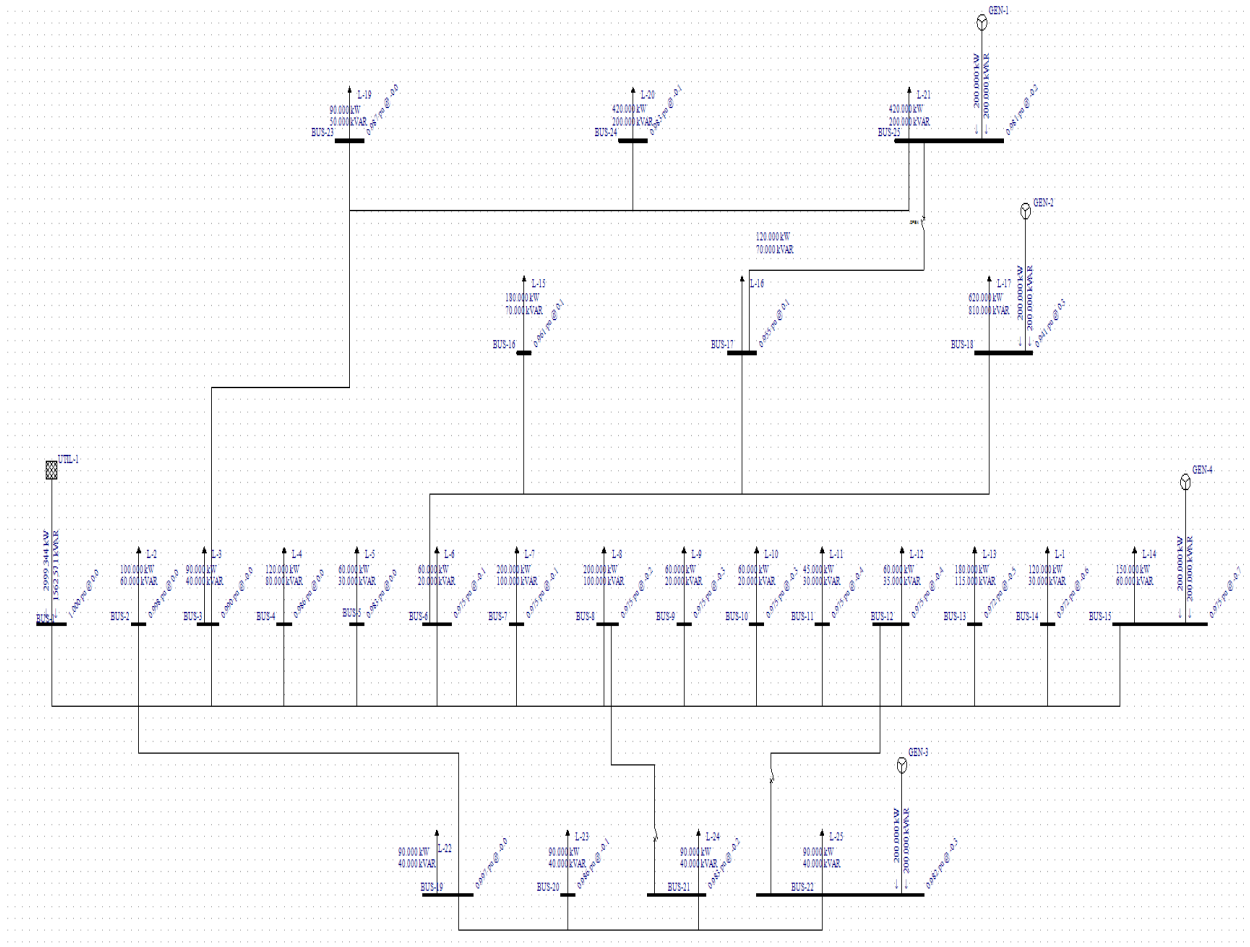


Slika 5.11. 3.scenarij u slučaju B

U ovome trećem scenariju prva i zadnja sklopka ostaju otvorene, dok se položaj srednje sklopke stavlja u ukopno stanje 1. Gubitci trećeg scenarija iznose 91.8 kW i 66.6 kVAr.

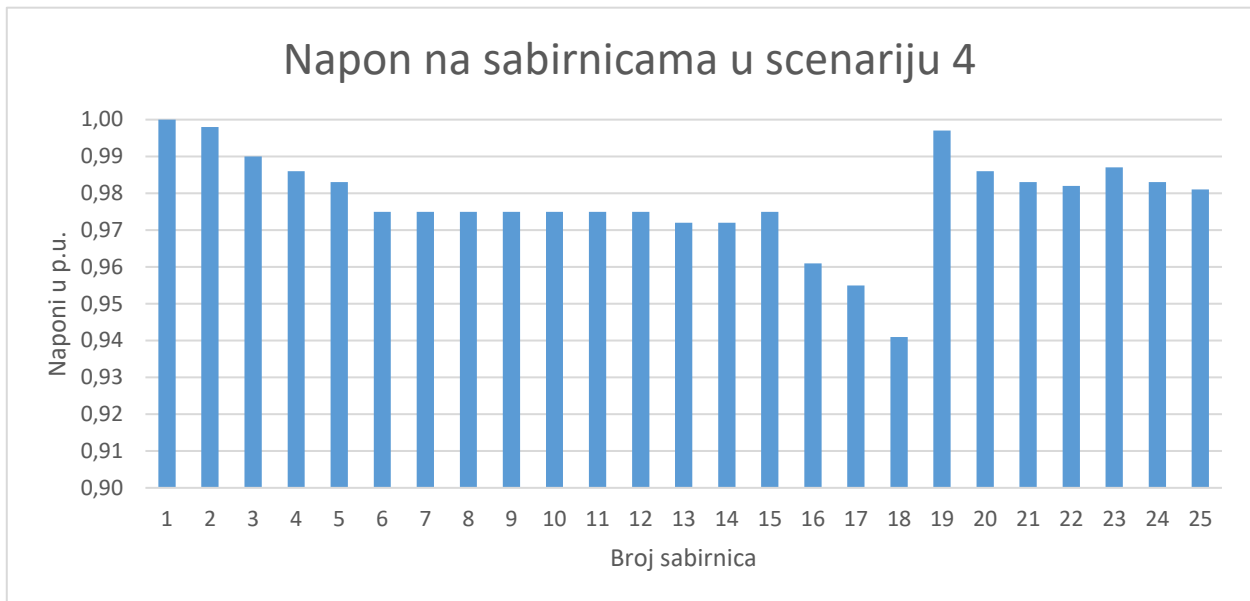


Grafikon 5.12. Rezultati napona na sabirnicama u scenariju 3

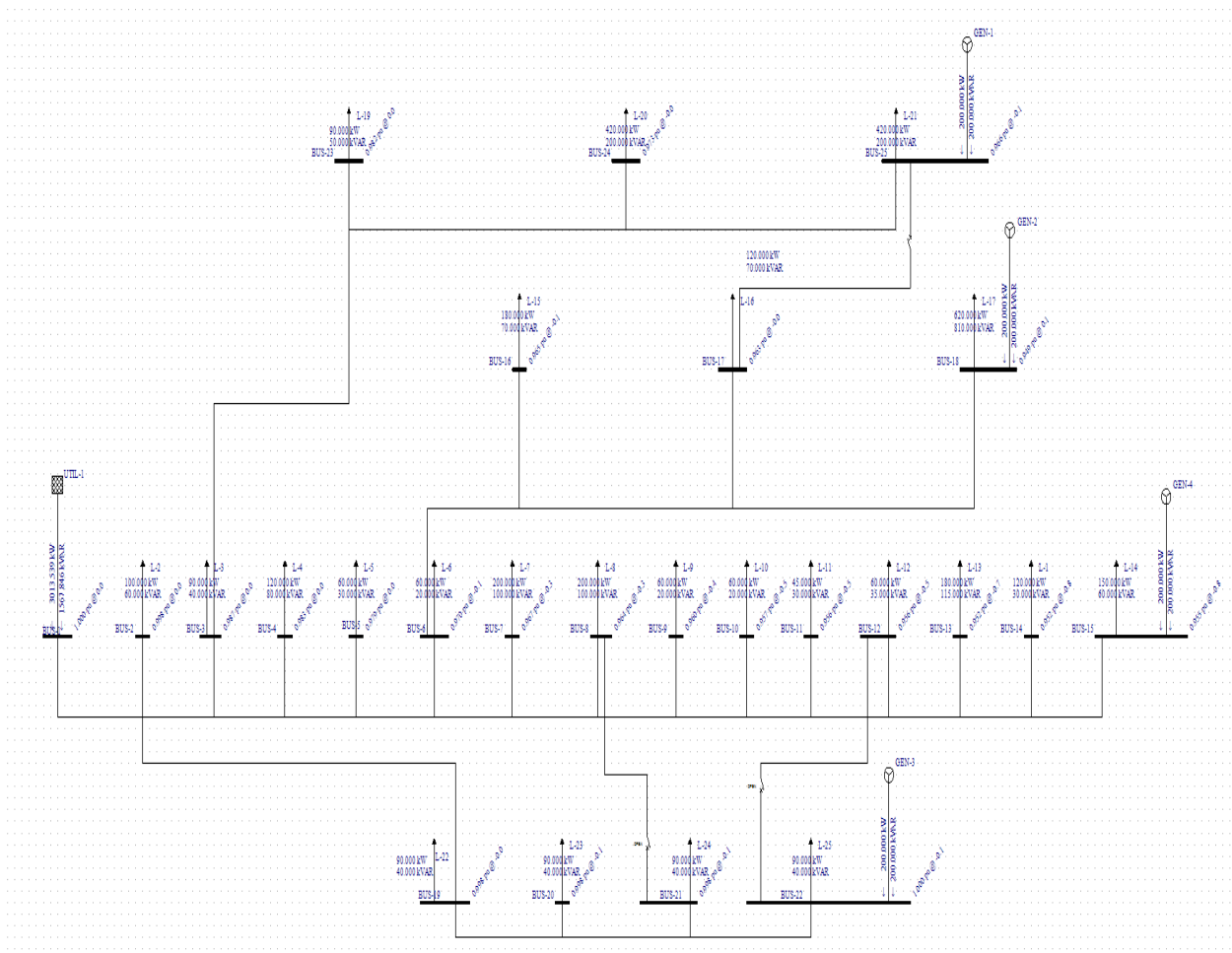


Slika 5.12. 4.scenarij u slučaju B

U četvrtom scenariju sa slike 5.12. se može vidjeti kako je prva sklopka otvorena, a druga i treća sklopka su zatvorene. Takva kombinacija položaja preklopki daje gubitke četvrtog scenarija koji iznose 84.3 kW i 62.6 kVAr.

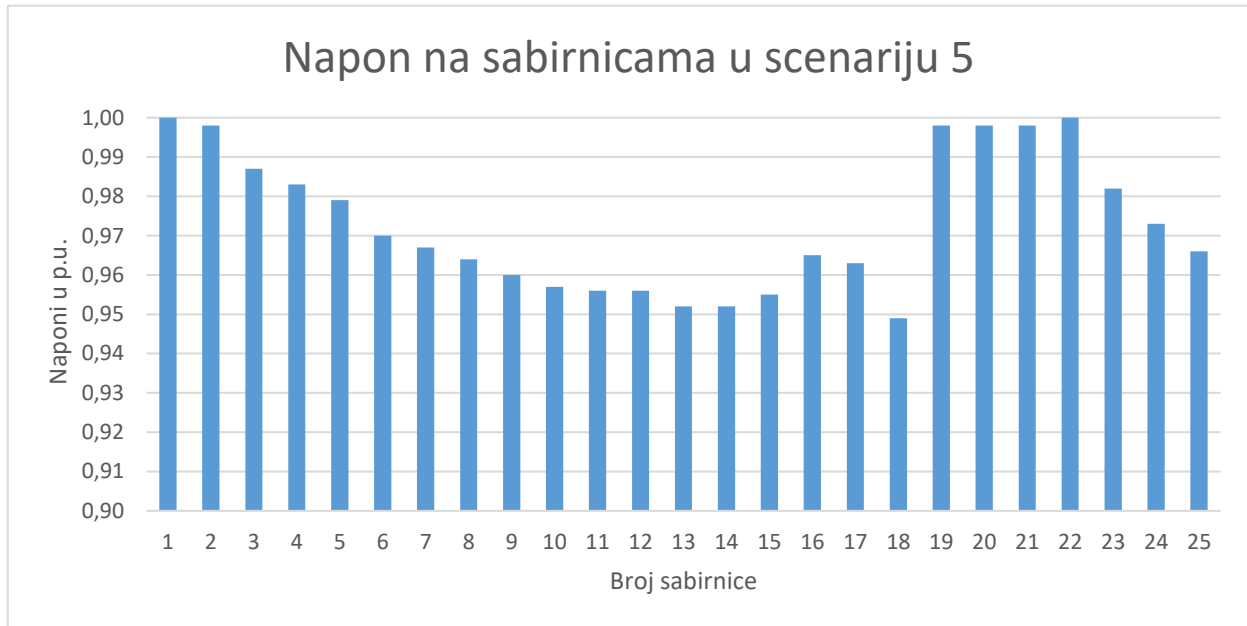


Grafikon 5.13. Rezultati napona na sabirnicama u scenariju 4

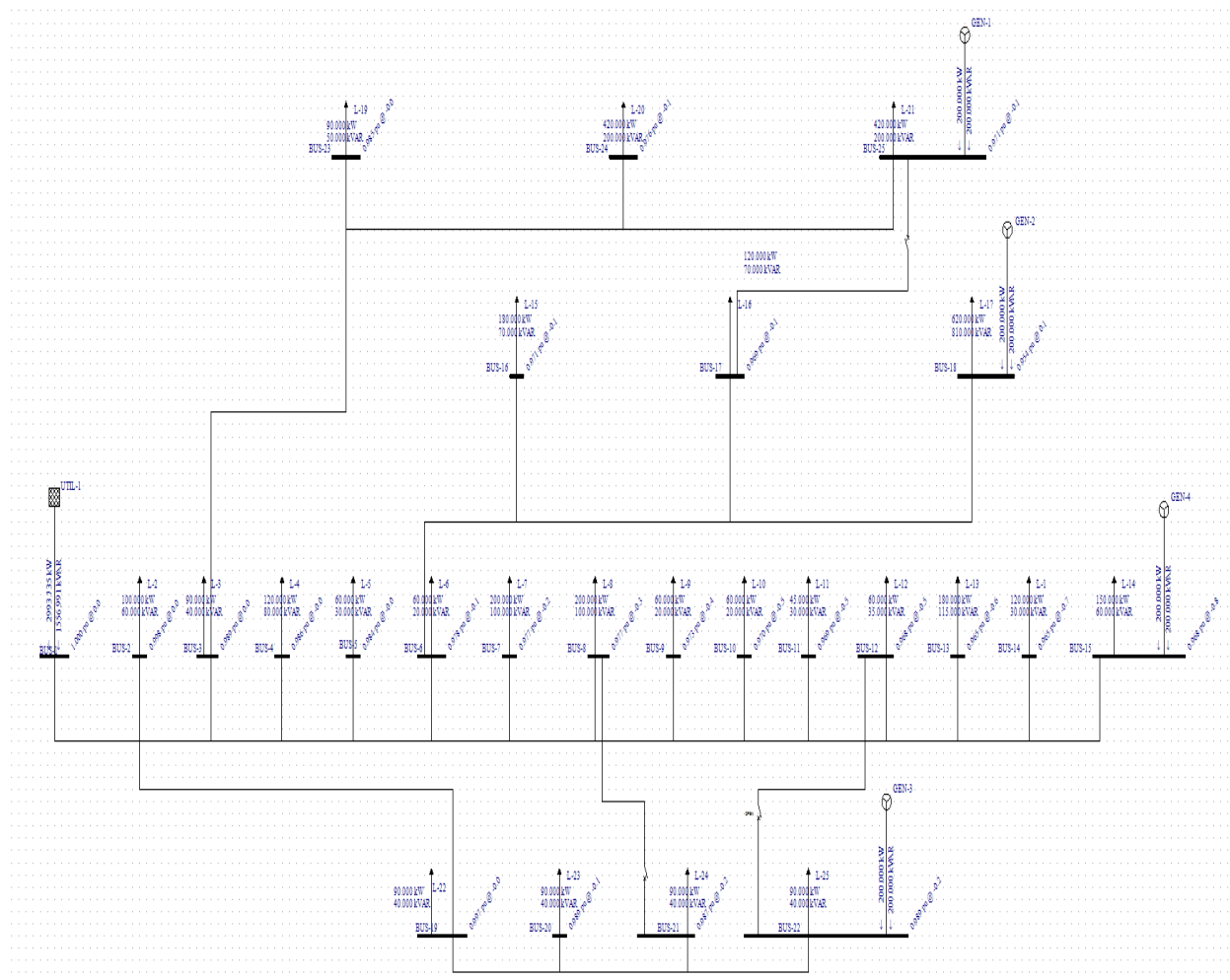


Slika 5.13. 5.scenarij u slučaju B

U petom scenariju prva sklopka je zatvorena, odnosno u položaju 1. Druga i treća sklopka su otvorene. Gubitci petog scenarija iznose 98.5 kW i 67.8 kVAr.

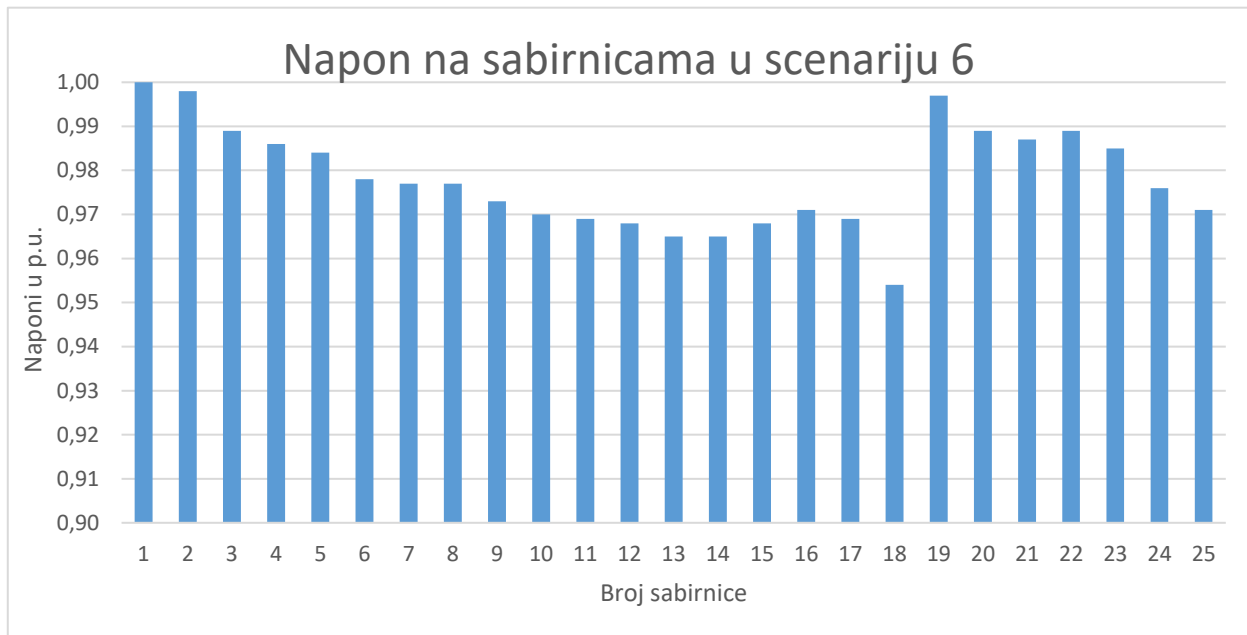


Grafikon 5.14. Rezultati napona na sabirnicama u scenariju 5

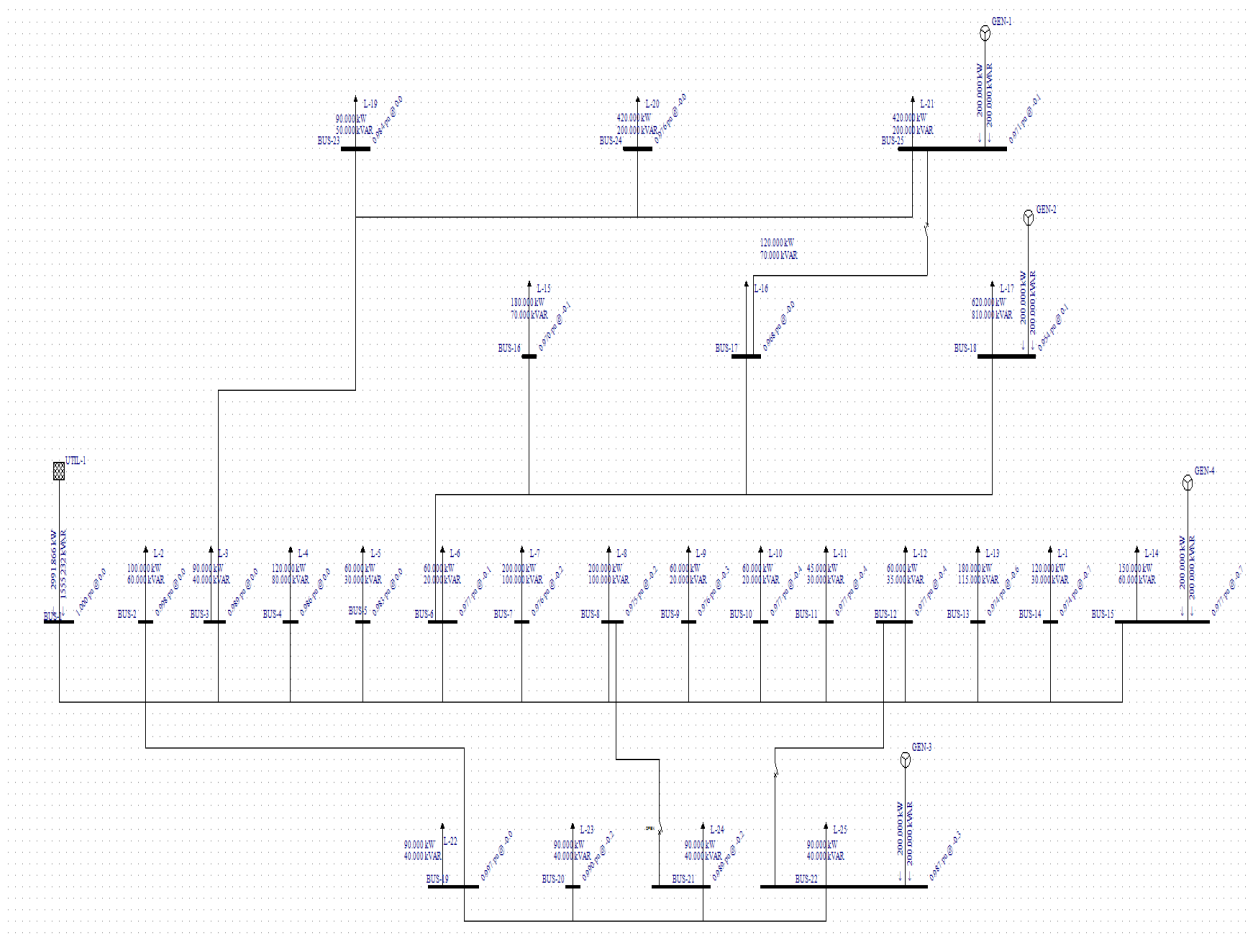


Slika 5.14. 6.scenarij u slučaju B

U šestom scenariju slučaja B položaj sklopki je takav da su prva i treća sklopka zatvorene, a srednja sklopka, odnosno druga sklopka u otvorenom položaju. 78.7 kW i 57 kVAr su iznosi gubitaka u šestom scenariju.

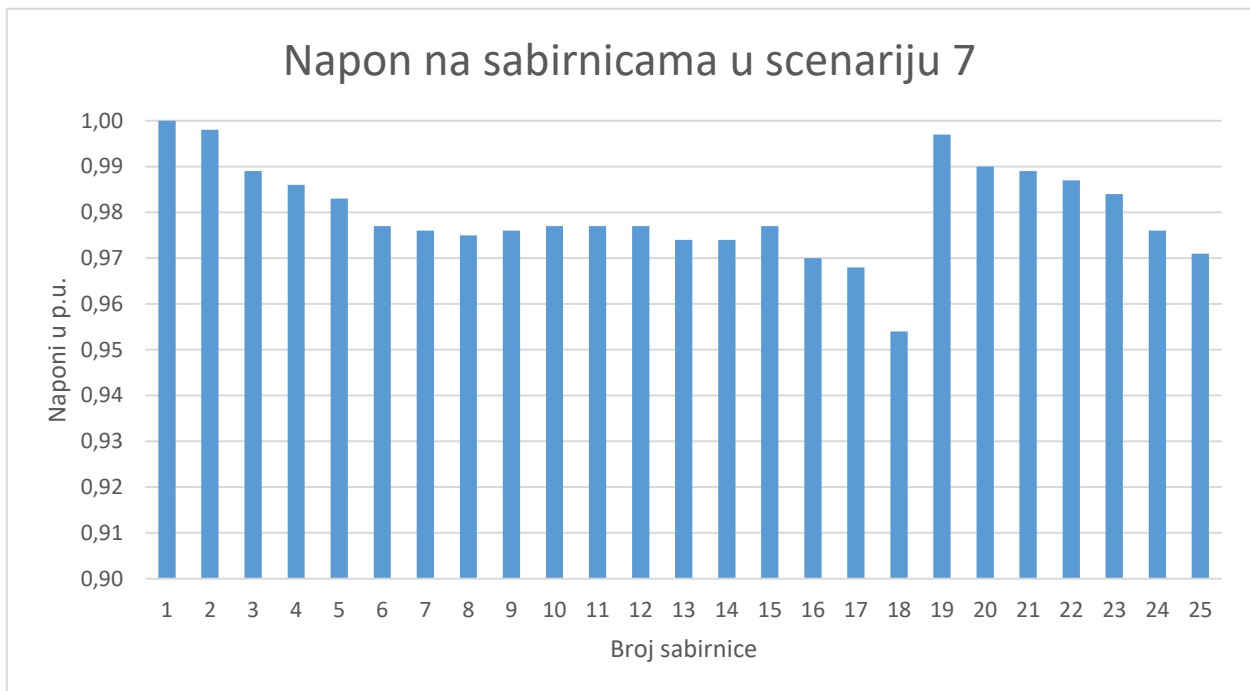


Grafikon 5.15. Rezultati napona na sabirnicama u scenariju 6

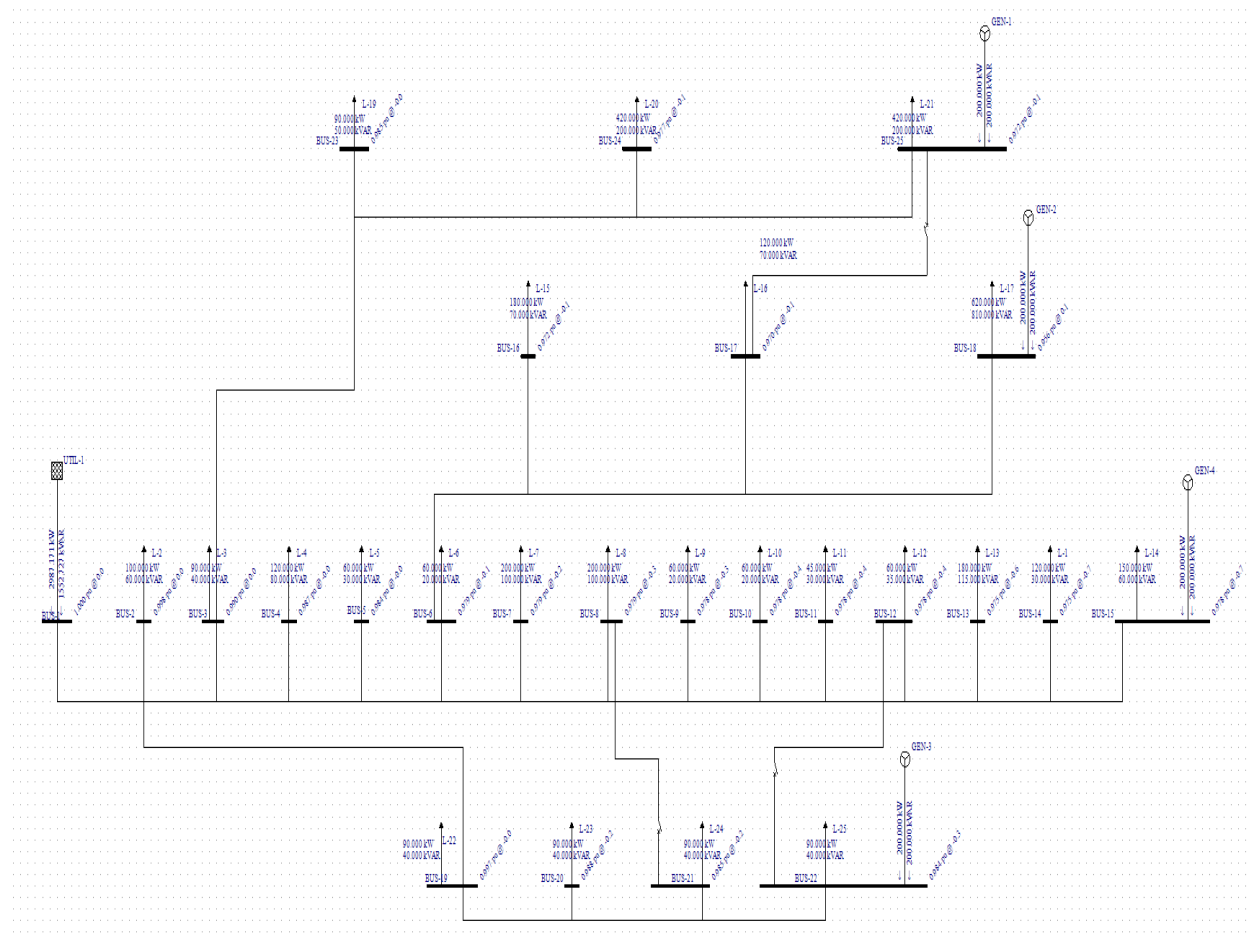


Slika 5.15. 7.scenarij u slučaju B

U sedmom slučaju prve dvije sklopke su u položaju 1, dok je treća preklopka u položaju 0, odnosno sklopka je otvorena. Gubici u sedmom slučaju iznose 76.9 kW i 55.2 kVAr.

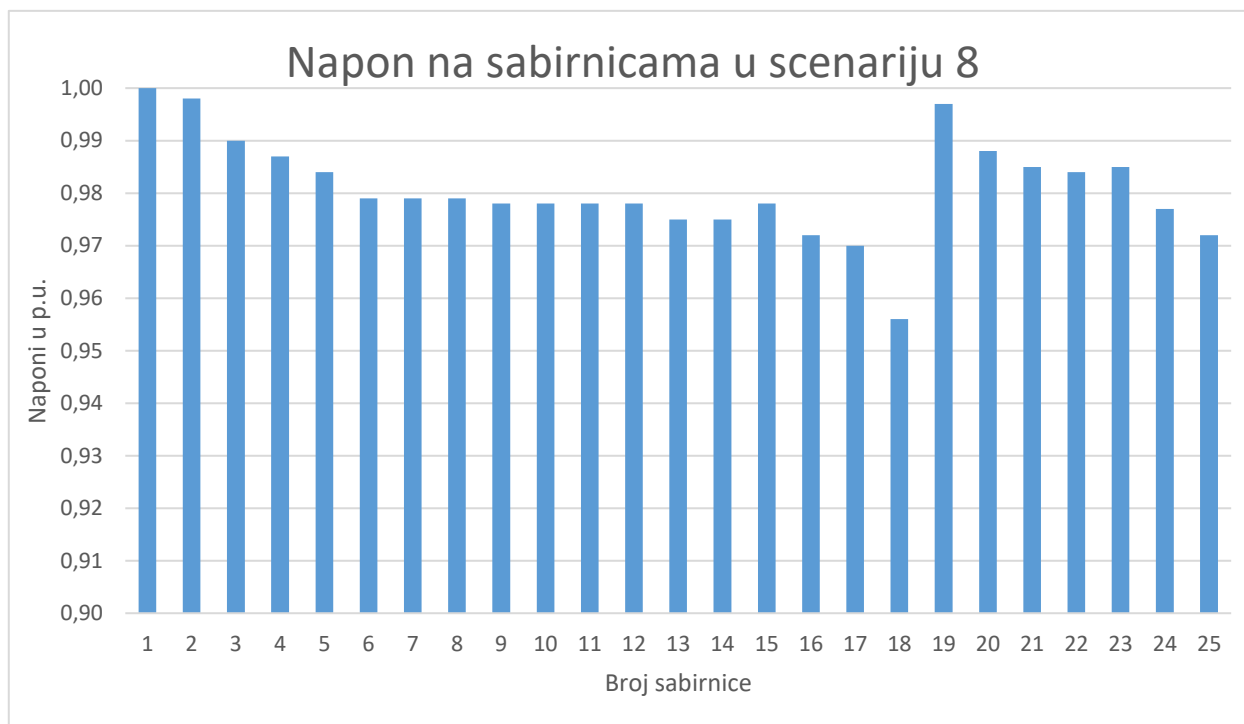


Grafikon 5.16. Rezultati napona na sabirnicama u scenariju 7



Slika 5.16. 8.scenarij u slučaju B

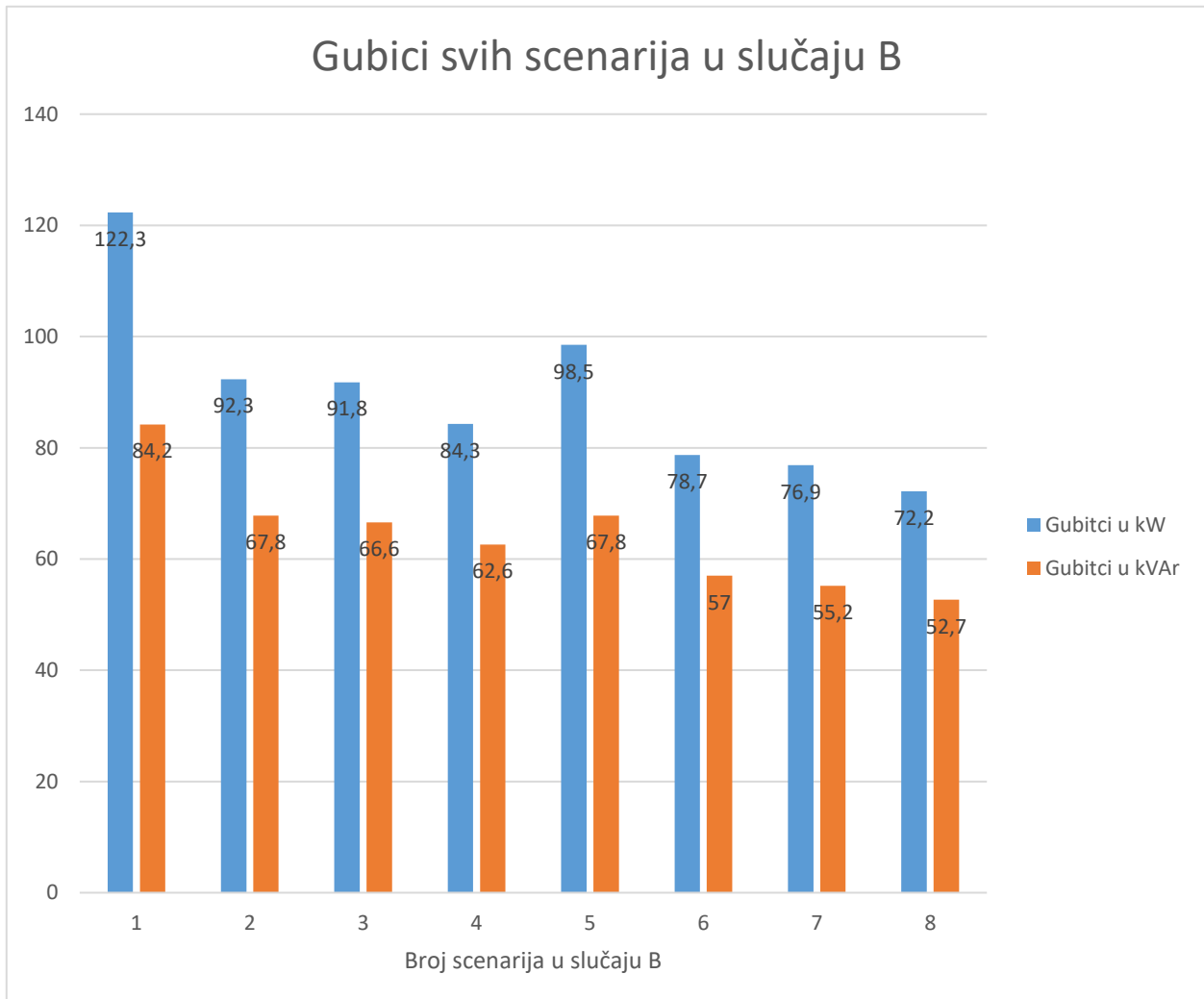
U scenariju osam je položaj svih preklopki isti, odnosno sve su u položaju jedan, što znači da su sve zatvorene. 72.2 kW i 52.7 kVAr su iznosi gubitaka u ovome slučaju.



Grafikon 5.17. Rezultati napona na sabirnicama u scenariju 8

5.2.1. Usporedba scenarija slučaja B

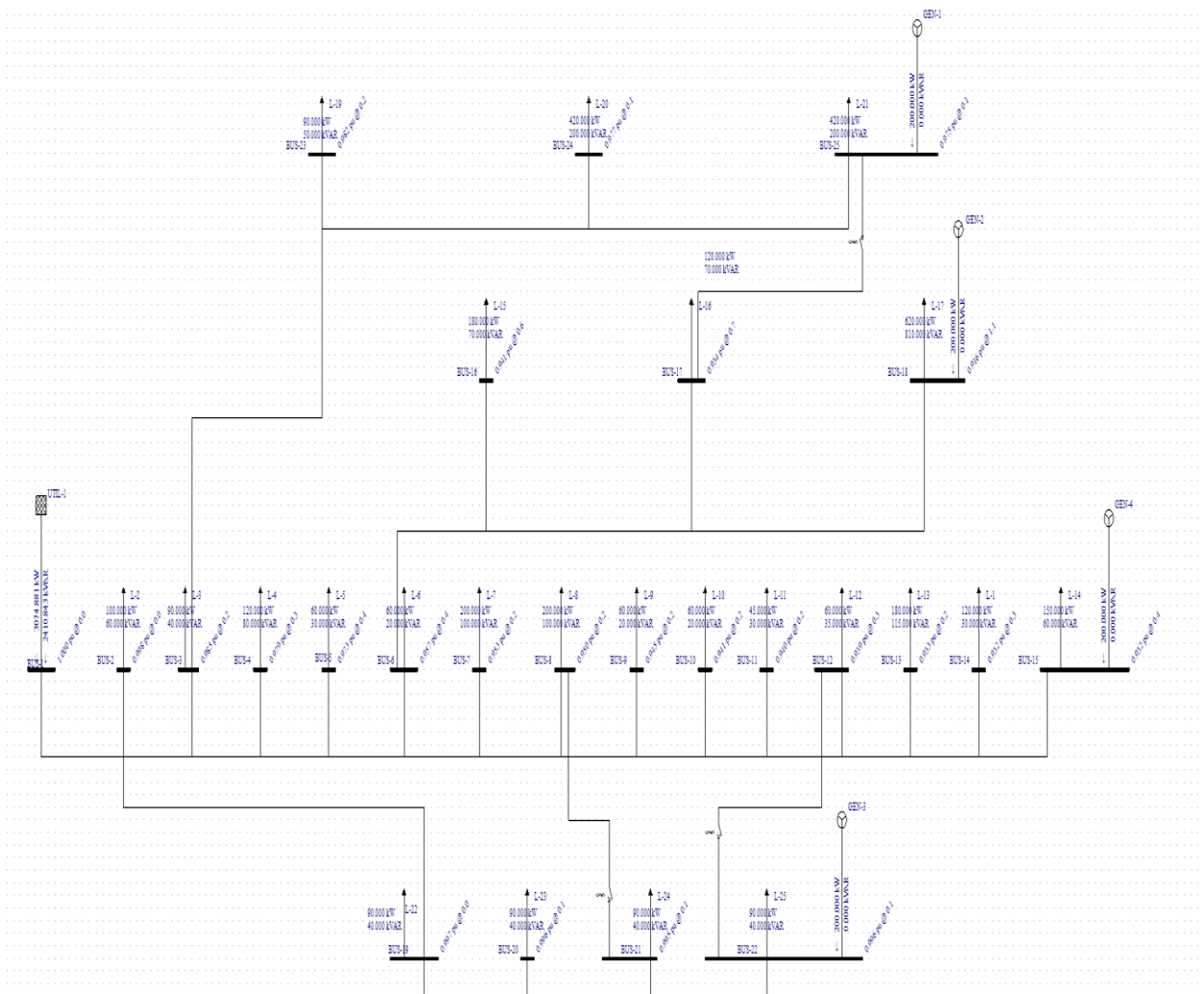
Nakon analize svih osam scenarija slučaja B može se na temelju grafa 5.18. zaključiti kako je idealna kombinacija uklopnih stanja preklopki u scenariju osam, kao i u prethodnom slučaju A. U scenariju osam, položaj preklopki je takav da su sve zatvorene, odnosno u položaju jedan. Najmanji gubitci koji se također mogu iščitati iz grafa, dobivaju se iz scenarija osam, a iznose 72.2 kW i 52.7 kVAr, dok su najveći gubici također u prvom scenariju, kao u prethodnom slučaju A i oni iznose 122.3 kW i 84.2 kVAr.



Grafikon 5.18. Prikaz gubitaka u slučaju B

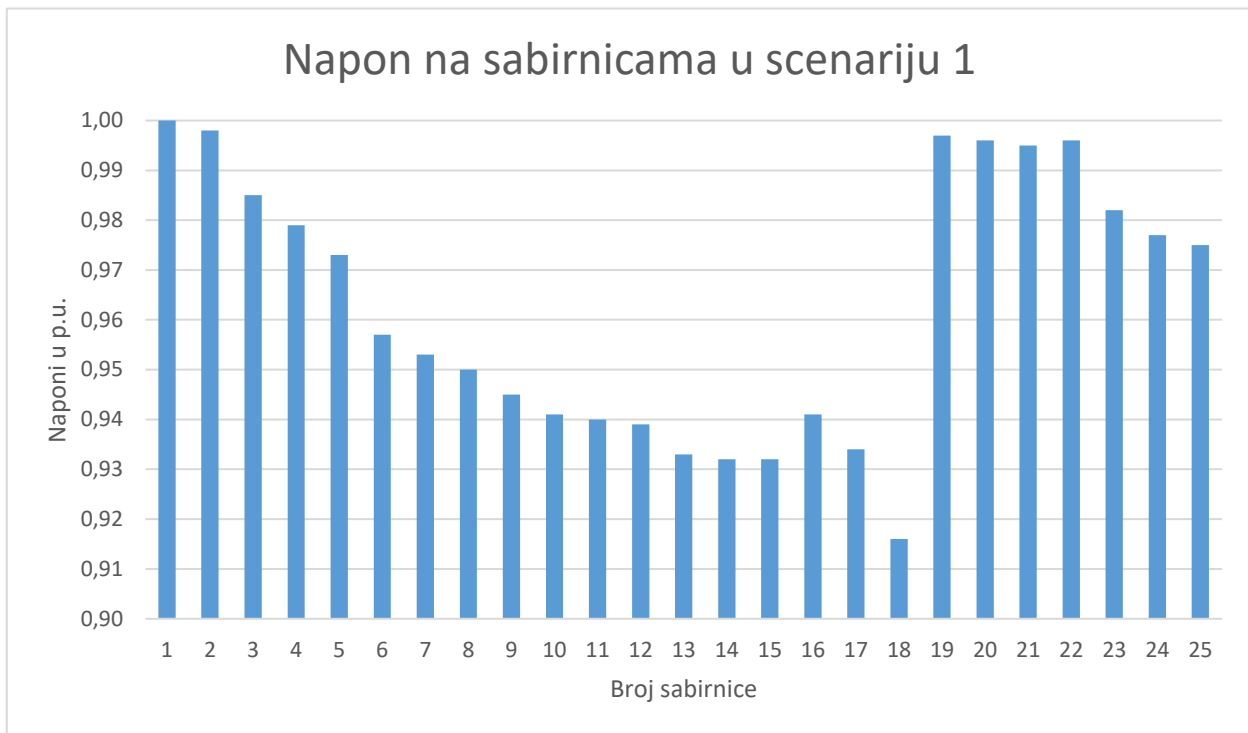
5.3. Slučaj C

U slučaju C na iste sabirnice je spojena distribuirana proizvodnja kao i u slučaju B, no za razliku od slučaja B u ovome slučaju je ta ista distribuirana proizvodnja s $\cos\varphi = 0.8$. To znači da ovakav tip distribuirane proizvodnje u mrežu daje P, ali i Q snagu, odnosno radnu i jalovu snagu u distribucijsku mrežu. Tip generatora s $\cos\varphi = 0.8$ omogućava preciznije modeliranje električnih izvora i potrošača koji proizvode P i Q snagu. Teoretska pretpostavka je da su gubici u ovom slučaju nešto viši nego u prethodnom slučaju B, ali također i manji od onih u slučaju A. Ispravnost teorijske pretpostavke provjeren je provođenjem simulacije modela mreže u osam scenarija kao i u prethodna dva slučaja, gdje se za svaki scenarij mijenja kombinacija stanja preklopki.

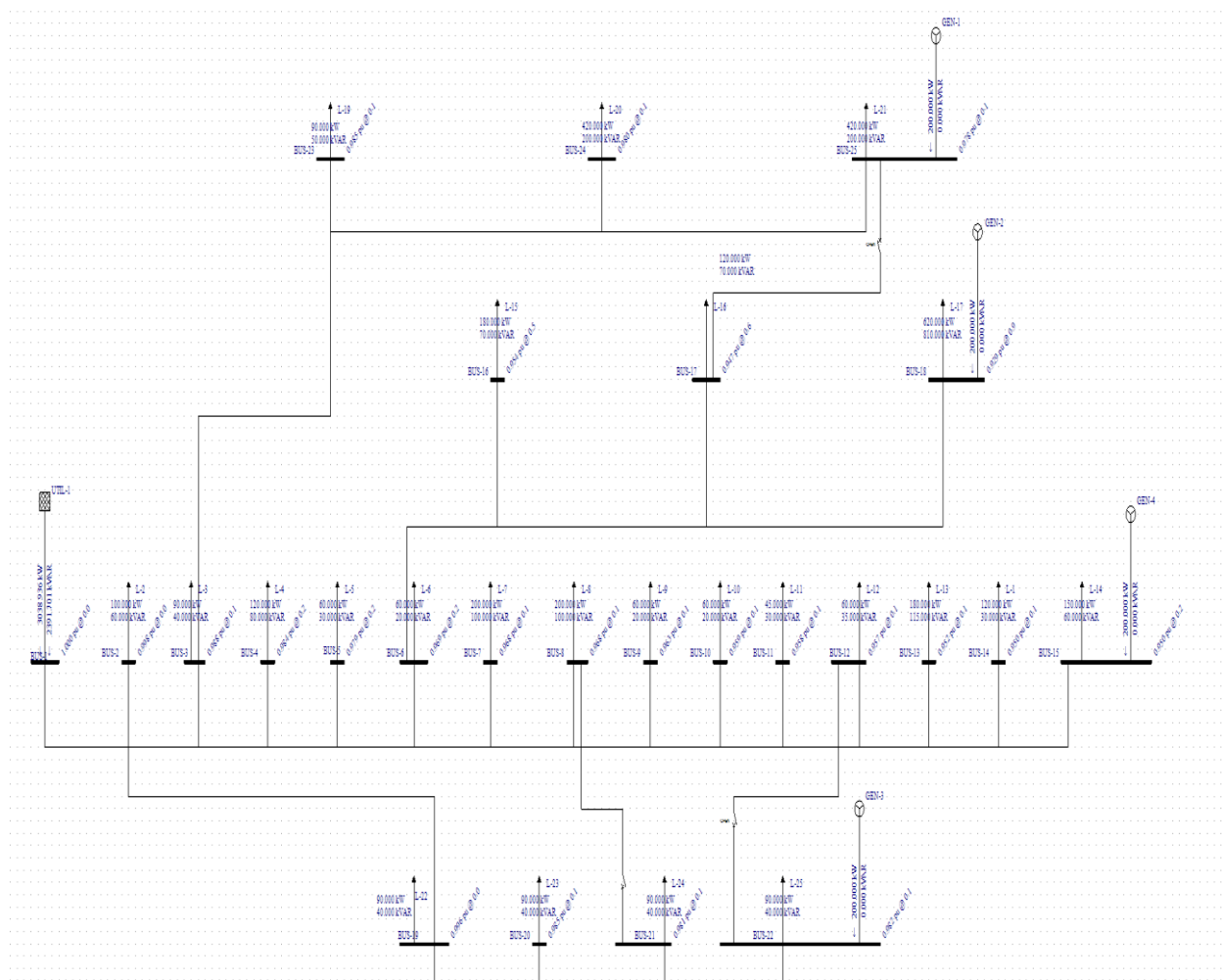


Slika 5.17. 1.scenarij u slučaju C

Položaj preklopki u prvom scenariju slučaja C je takav da su sve u nultom položaju, odnosno sve imitiraju otvoreni položaj. Sva distribuirana proizvodnja u slučaju C ima kroz svih osam scenarija iste podatke, odnosno u mrežu daju iste snage kroz sve scenarije. Gubici prvog scenarija u slučaju C iznose 159.9 kW i 110.8 kVAr.

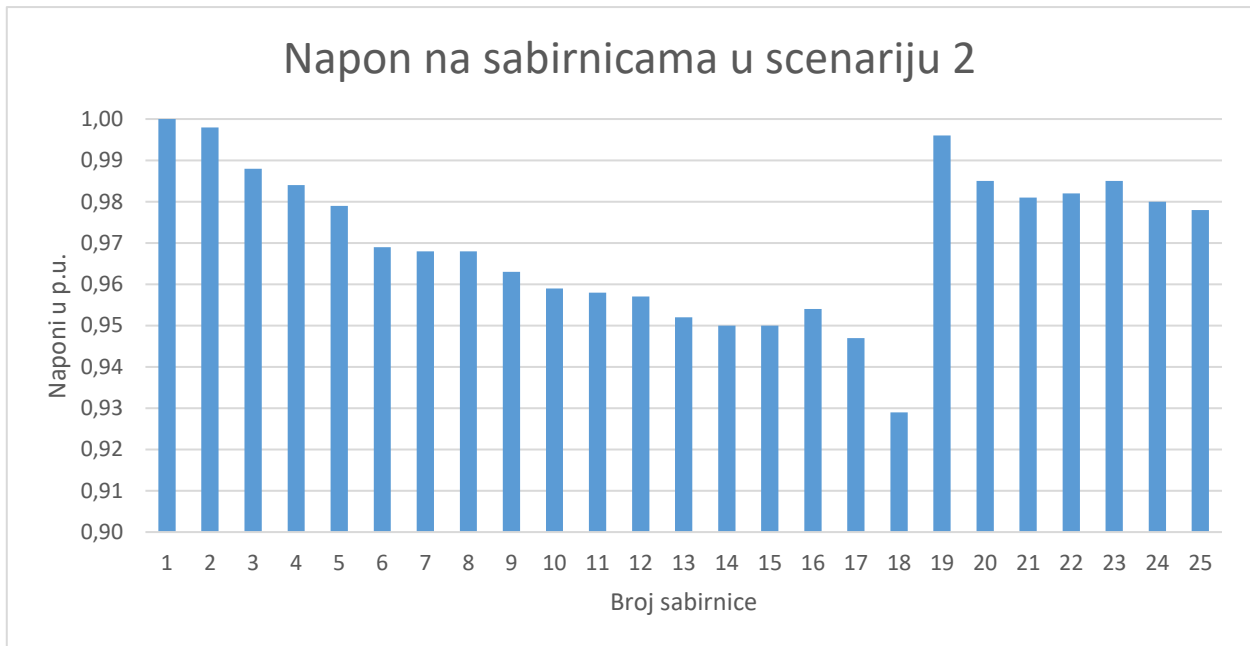


Grafikon 5.19. Rezultati napona na sabirnicama u scenariju 1

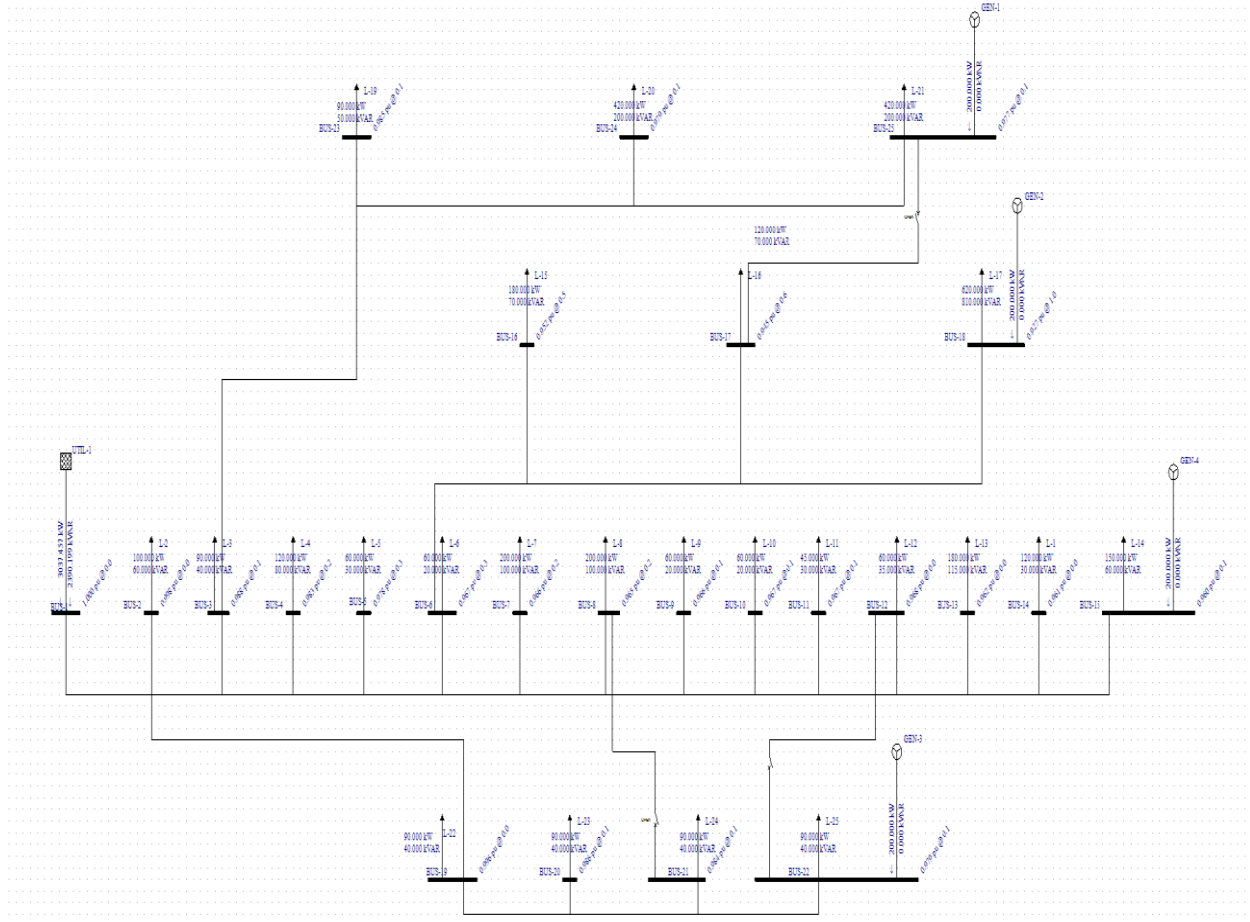


Slika 5.18. 2.scenarij u slučaju C

Drugi scenarij u slučaju C ima takav položaj sklopki da su prve dvije preklopke u položaju nula, odnosno otvorenom položaju, a dok je treća preklopka u položaju 1, odnosno u zatvorenom položaju. Gubitci drugog scenarija iznose 123.9 kW i 91.7 kVAr.

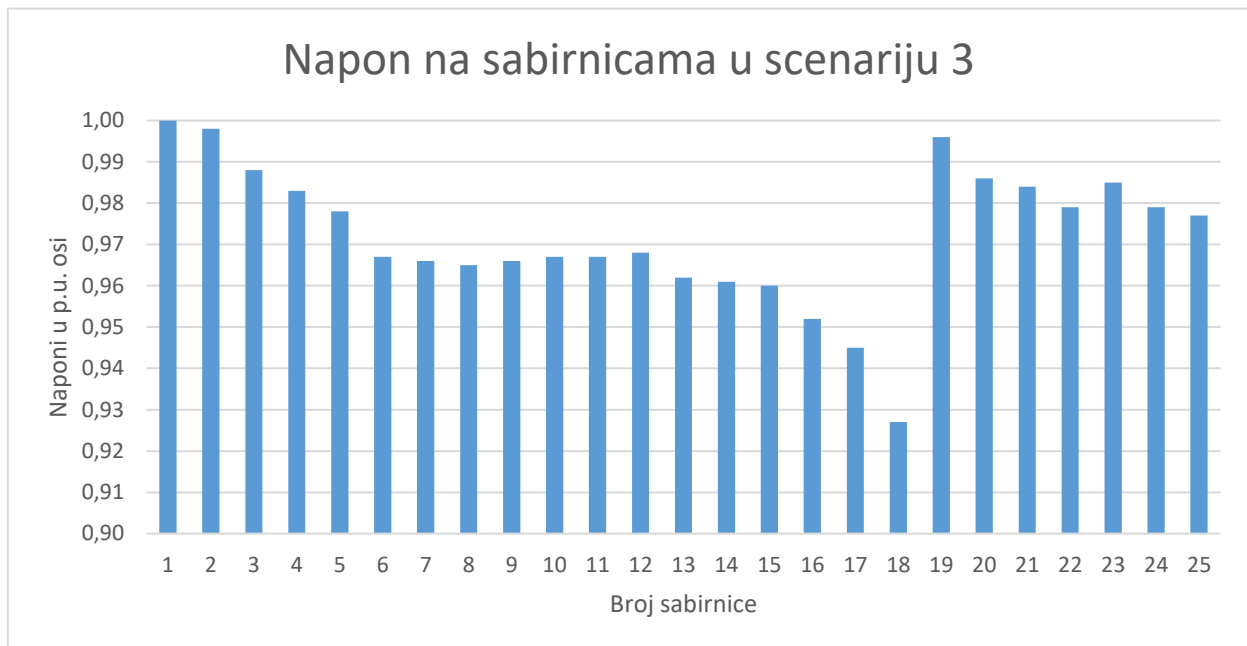


Grafikon 5.20. Rezultati napona na sabirnicama u scenariju 2

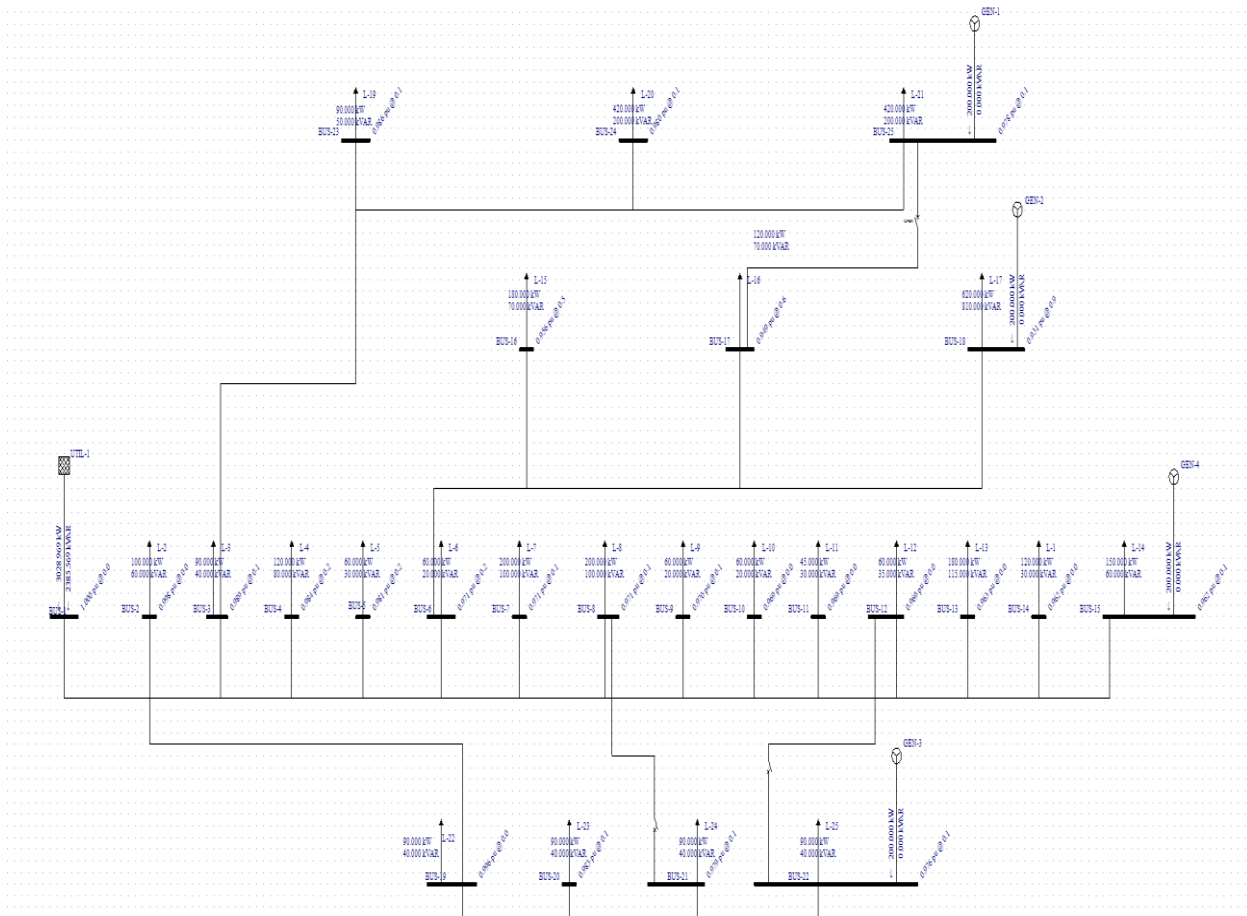


Slika 5.19. 3.scenarij u slučaju C

U trećem scenariju je srednja, odnosno druga preklapka u zatvorenom položaju, a preostale dvije preklapke, odnosno prva i treća su u otvorenom položaju i imitiraju položaj 0. 122.5 kW i 90.2 kVAr su ukupni iznosi gubitaka u scenariju tri slučaja C.

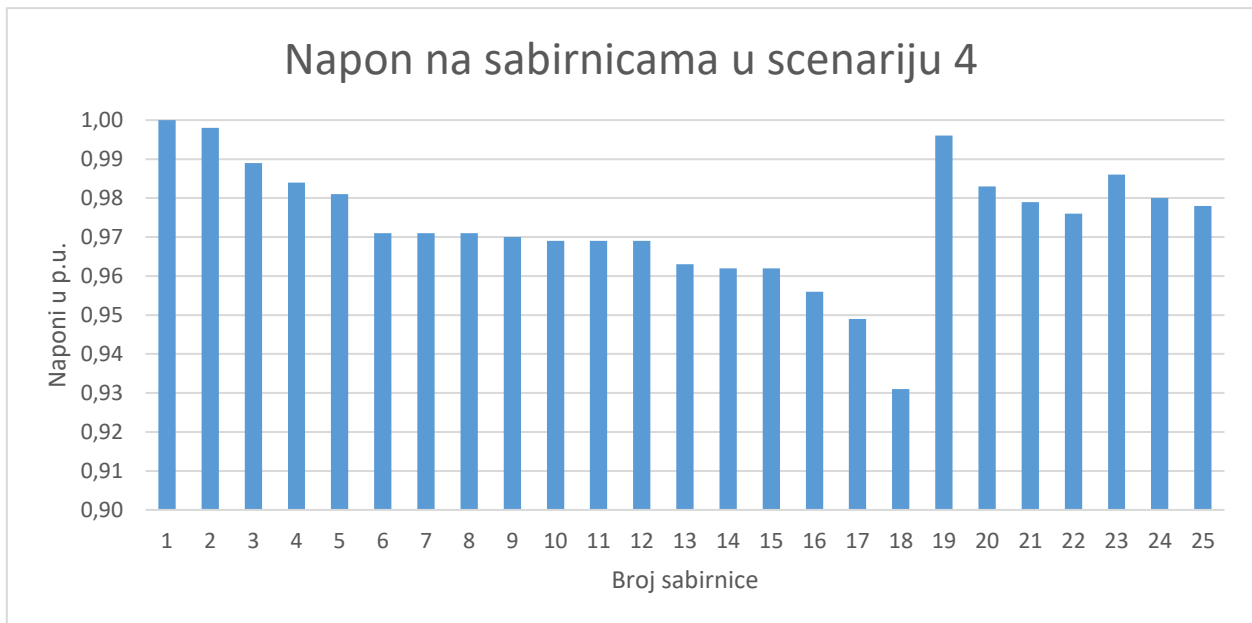


Grafikon 5.21. Rezultati napona na sabirnicama u scenariju 3

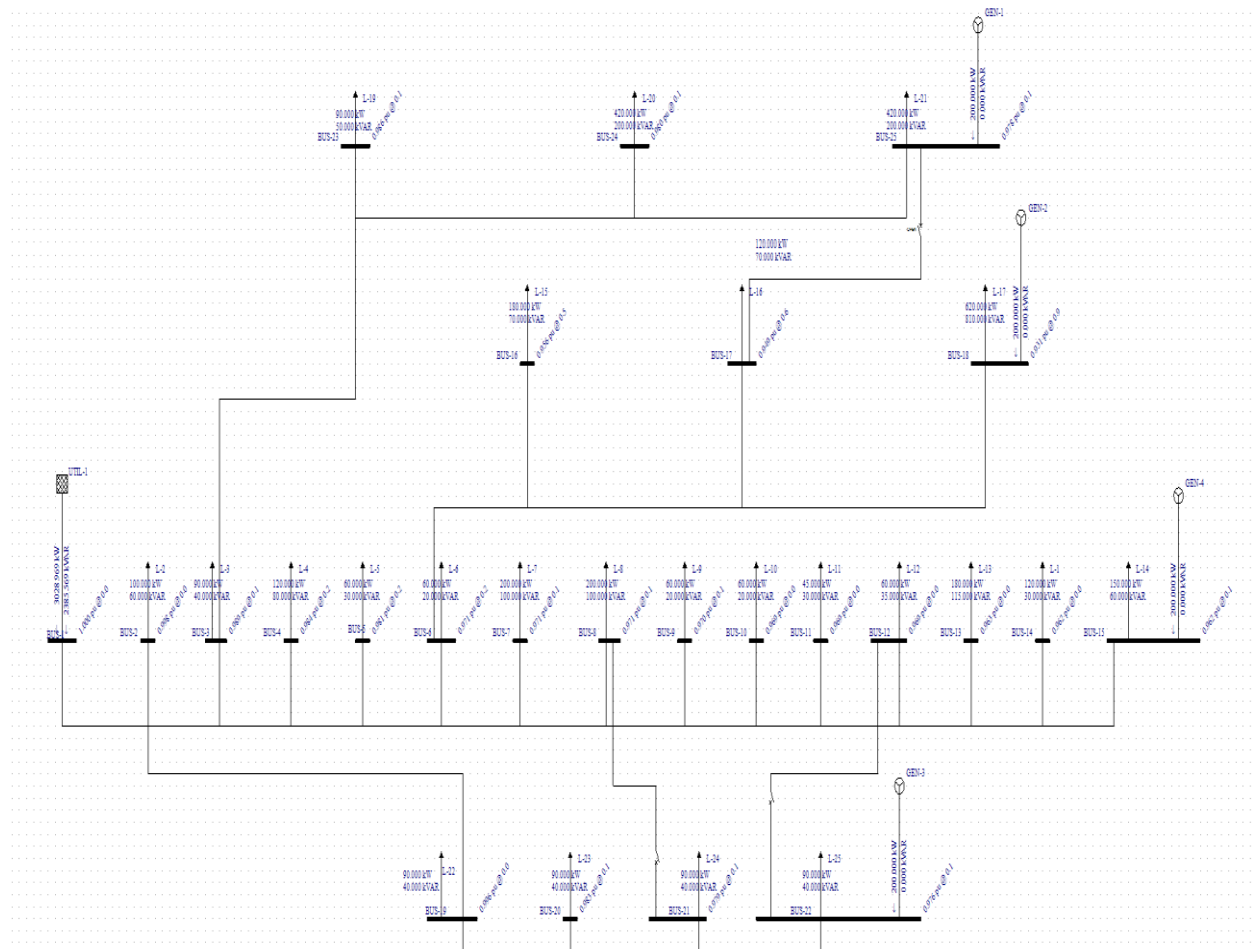


Slika 5.20. 4.scenarij u slučaju C

U četvrti scenariju ukupni gubici iznose 114.0 kW i 85.6 kVAr, a položaj preklopki je takav da je prva sklopka u otvorenom položaju, dok su ostale dvije preklopke u položaju 1, odnosno one su zatvorene.

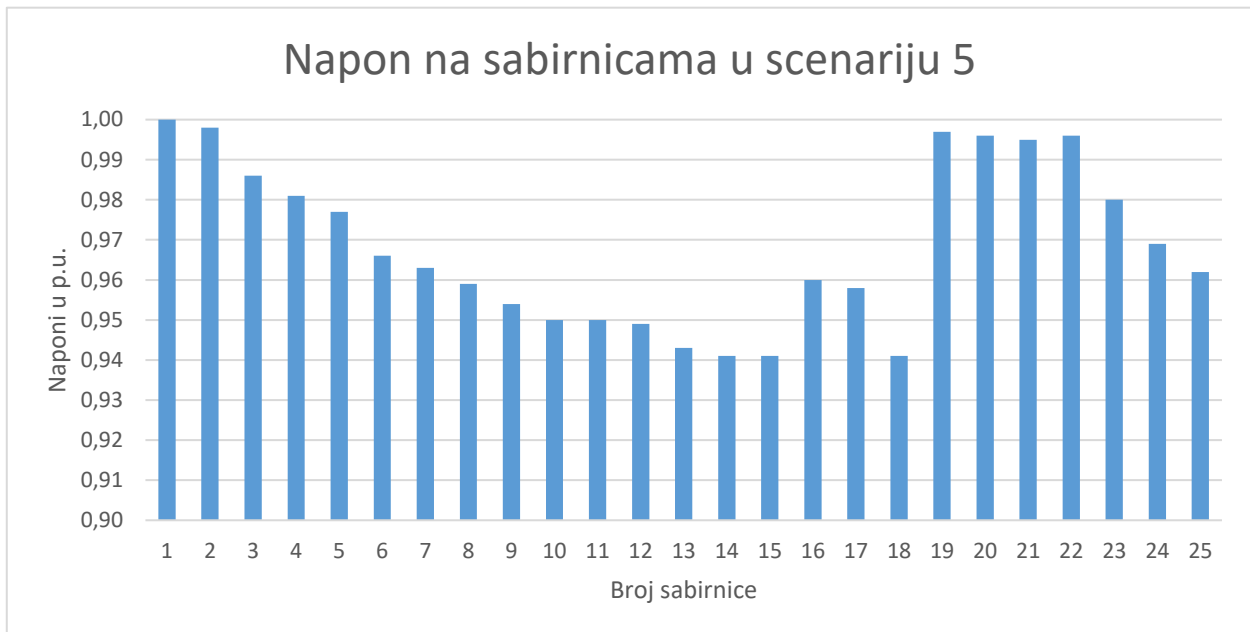


Grafikon 5.22. Rezultati napona na sabirnicama u scenariju 4

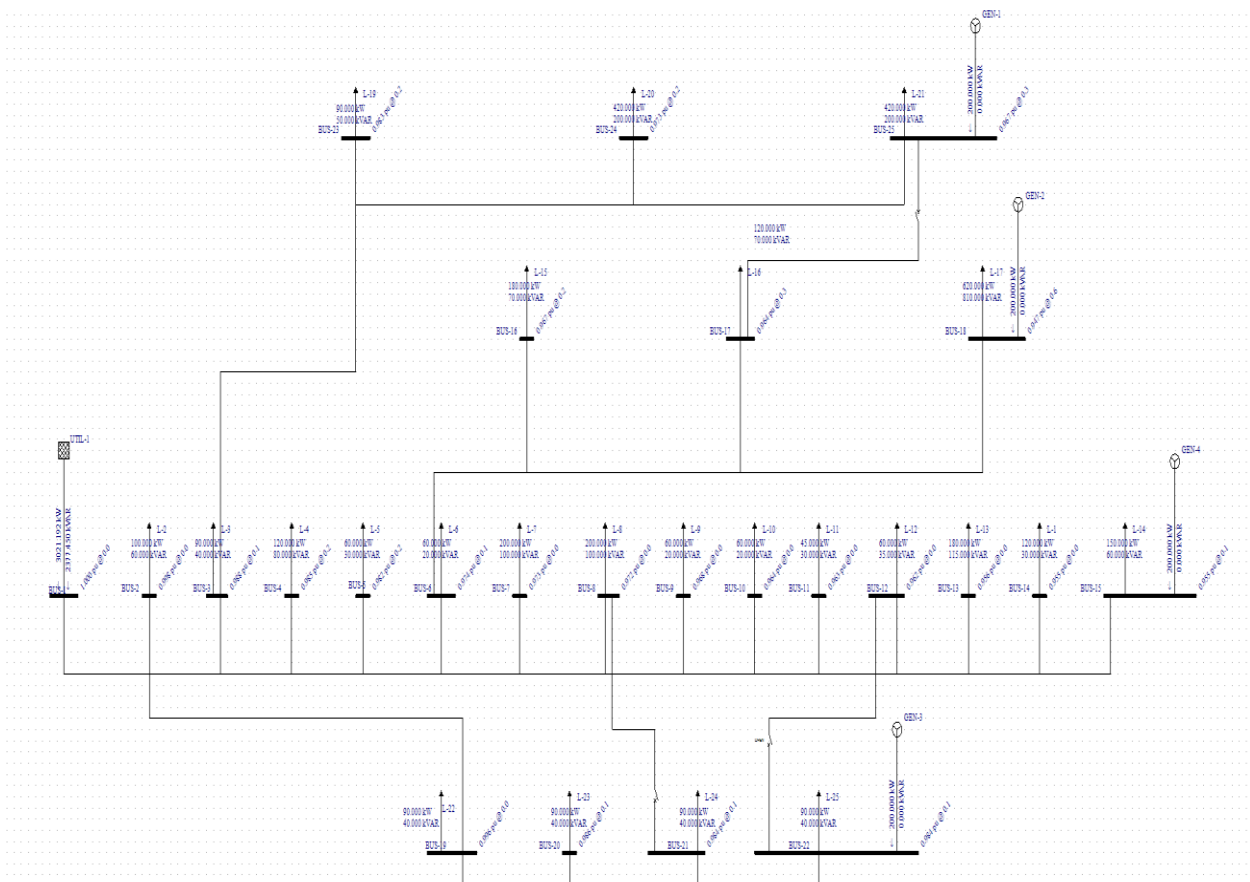


Slika 5.21. 5.scenarij u slučaju C

Položaj sklopki u petom scenariju je takav da je samo prva sklopka u zatvorenom položaju, a druga i treća sklopka su u otvorenom položaju, odnosno položaju 0. Ukupni gubici petog slučaja iznose 129.3 kW i 89.7 kVAr.

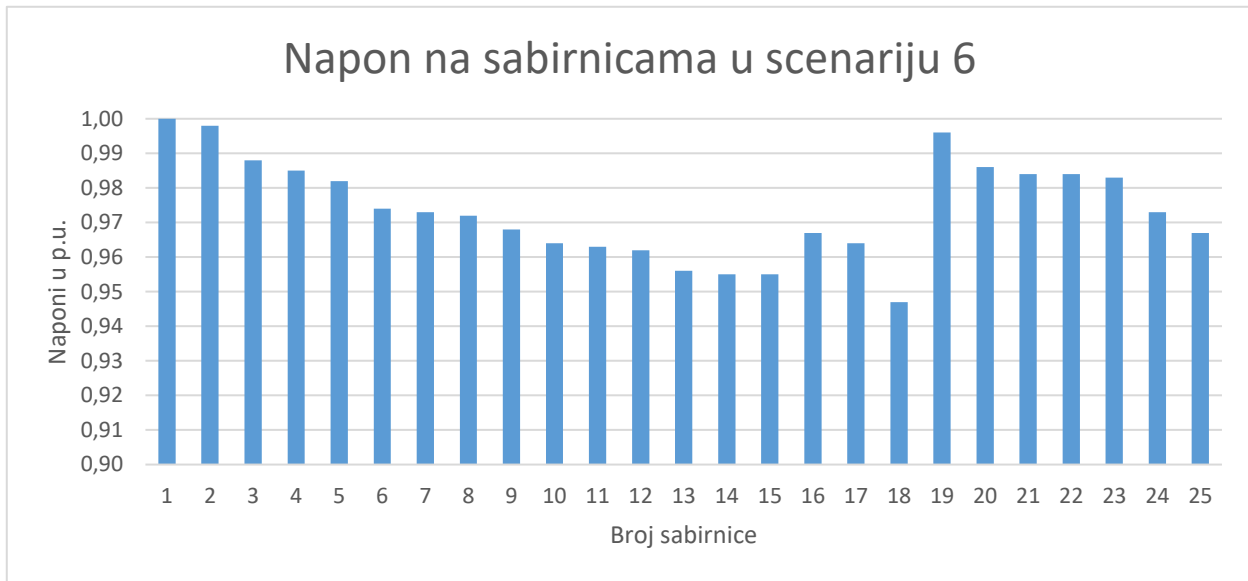


Grafikon 5.23. Rezultati napona na sabirnicama u scenariju 5

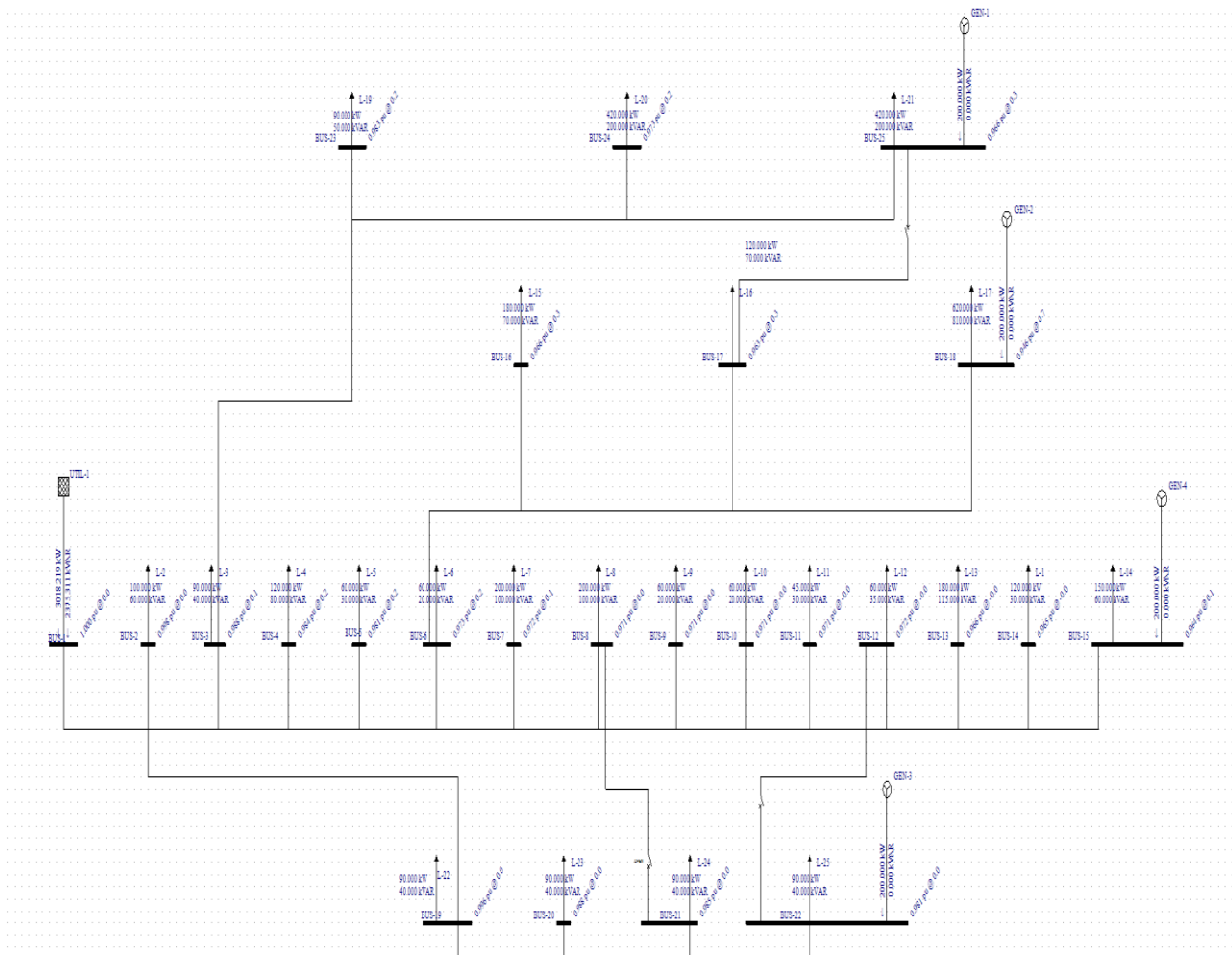


Slika 5.22. 6.scenarij u slučaju C

Ukupni gubici šestog scenarija slučaja C iznose 106.2 kW i 77.5 kVAr. Prva i zadnja preklopka su u položaju jedan, odnosno u zatvorenom položaju, a srednja sklopka je u otvorenom položaju.

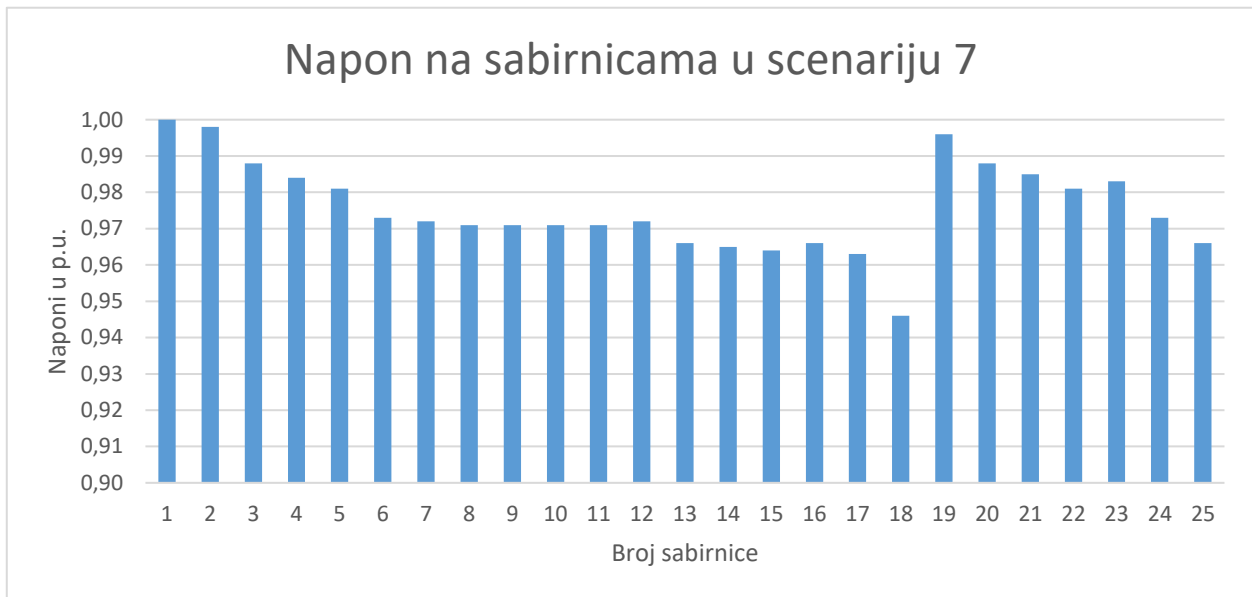


Grafikon 5.24. Rezultati napona na sabirnicama u scenariju 6

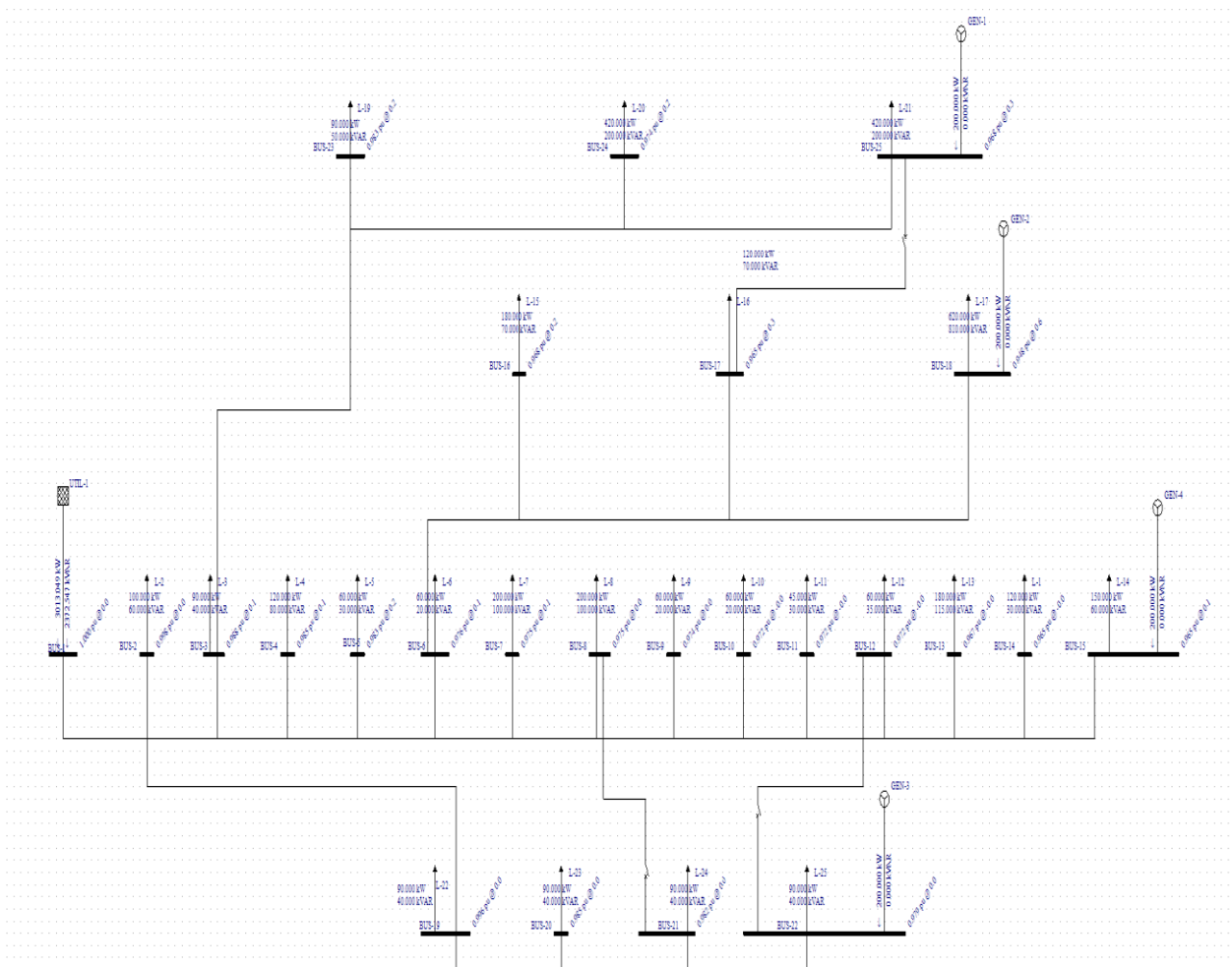


Slika 5.23. 7.scenarij u slučaju C

Prva i druga sklopka u scenariju sedam su zatvorenog položaja, a treća, odnosno zadnja sklopka je u otvorenom položaju. Gubici sedmog scenarija slučaja C iznose 103.2 kW i 75.3 kVAr.

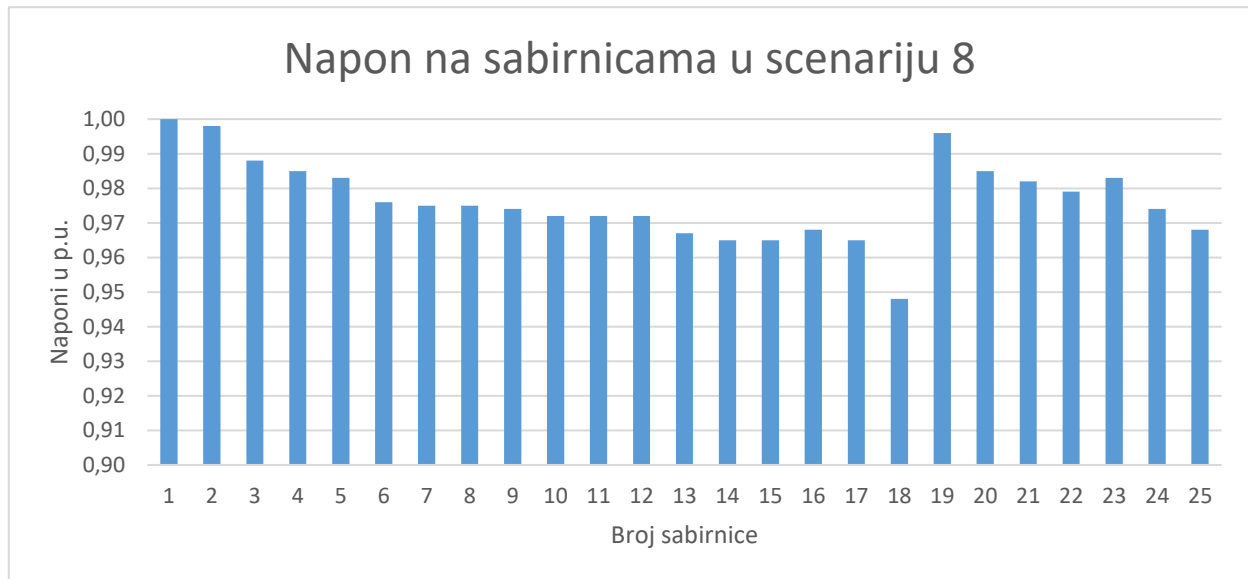


Grafikon 5.25. Rezultati napona na sabirnicama u scenariju 7



Slika 5.24. 8.scenarij u slučaju C

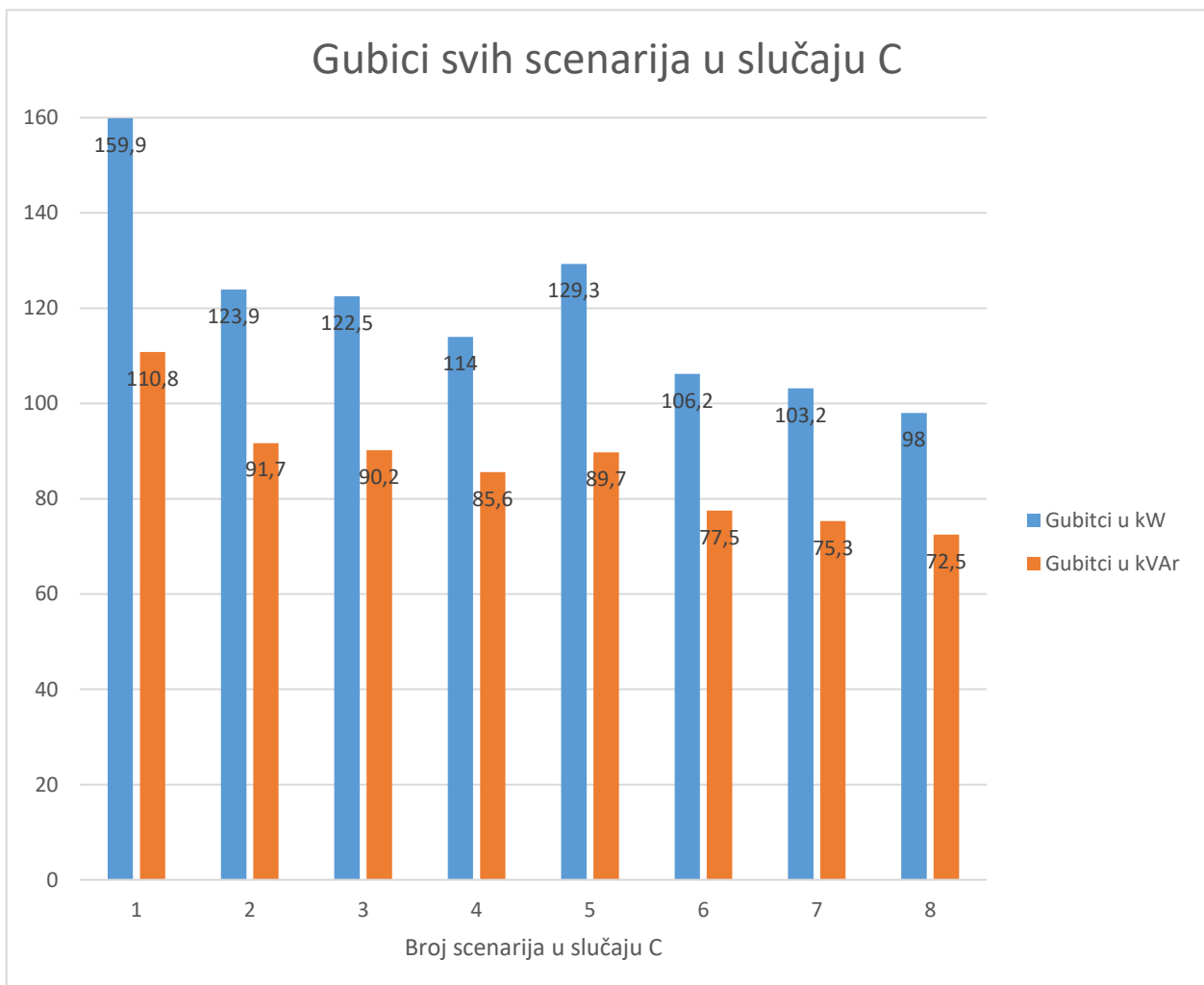
Položaj sklopki zadnjeg scenarija u slučaju C je takav da su sve sklopke u položaju jedan, odnosno imitiraju zatvoreni položaj. Ukupni gubitci osmog scenarija iznose 98.0 kW i 72.5 kVAr.



Grafikon 5.26. Rezultati napona na sabirnicama u scenariju 8

5.3.1. Usporedba scenarija slučaja C

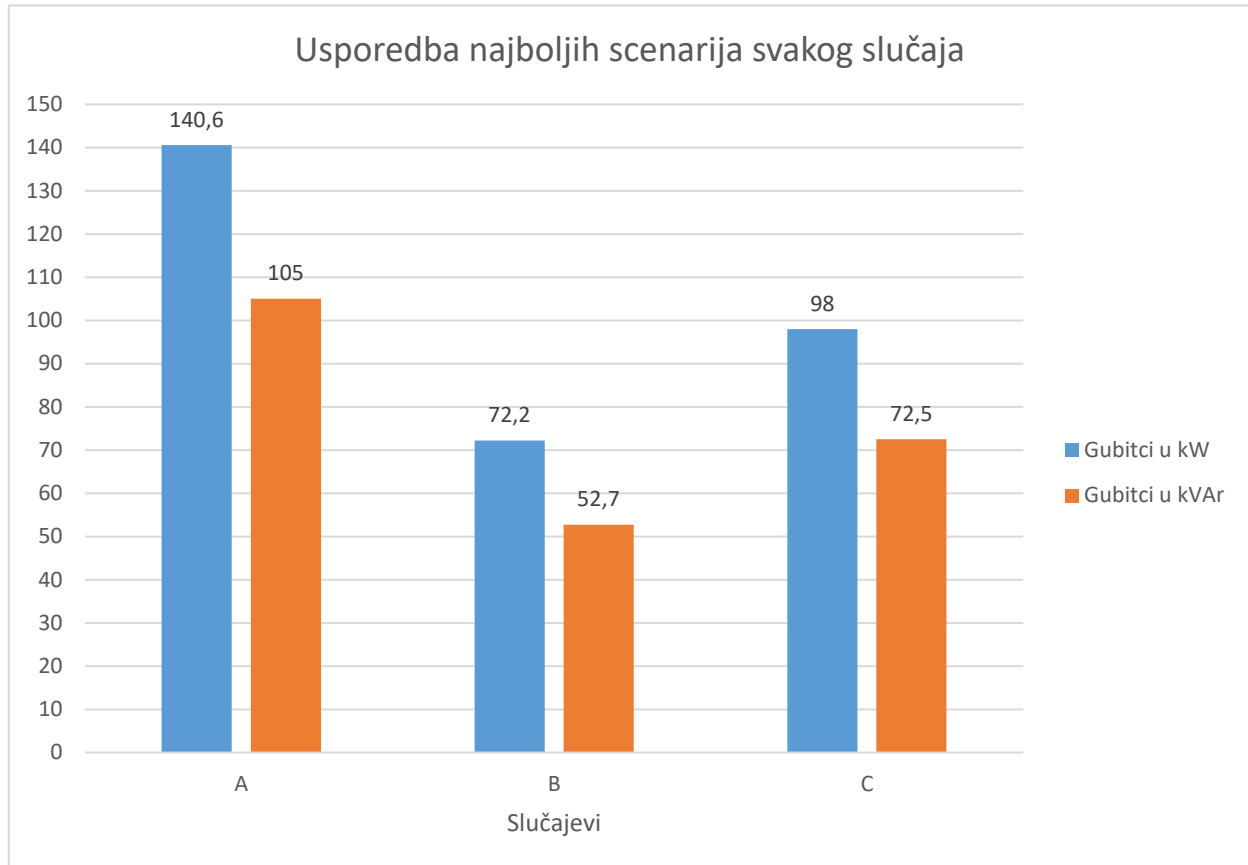
Nakon provedenih svih osam scenarija u slučaju C, može se zaključiti da je rezultat sličan kao i u prethodna dva slučaja, odnosno zadnja kombinacija uklopnih stanja preklopki daje najbolje rješenje. Najbolje rješenje predstavlja osmi scenarij u kojem su cjelokupni gubici najmanji od svih osam prevedenih scenarija. Kombinacija preklopki osmog scenarija je takva da su sve preklopke u položaju jedan, odnosno imitiraju zatvoreni položaj sklopke. Iz grafikona 5.27. može se grafički vidjeti raspodjela gubitaka po scenarijima, a samim time i brojčane vrijednosti gubitaka u kW i kVAr. Grafikon također pokazuje i vrijednosti najboljeg scenarija u kojemu su gubici najmanji, a koji iznose 98 kW i 72.5 kVAr. Iz grafikona se također zaključuje kako je najveći iznos gubitaka upravo u prvom scenariju i oni u tom scenariju iznose 159.9 kW i 110.8 kVAr.



Grafikon 5.27. Prikaz gubitaka u slučaju C

5.4. Usporedba rezultata između scenarija

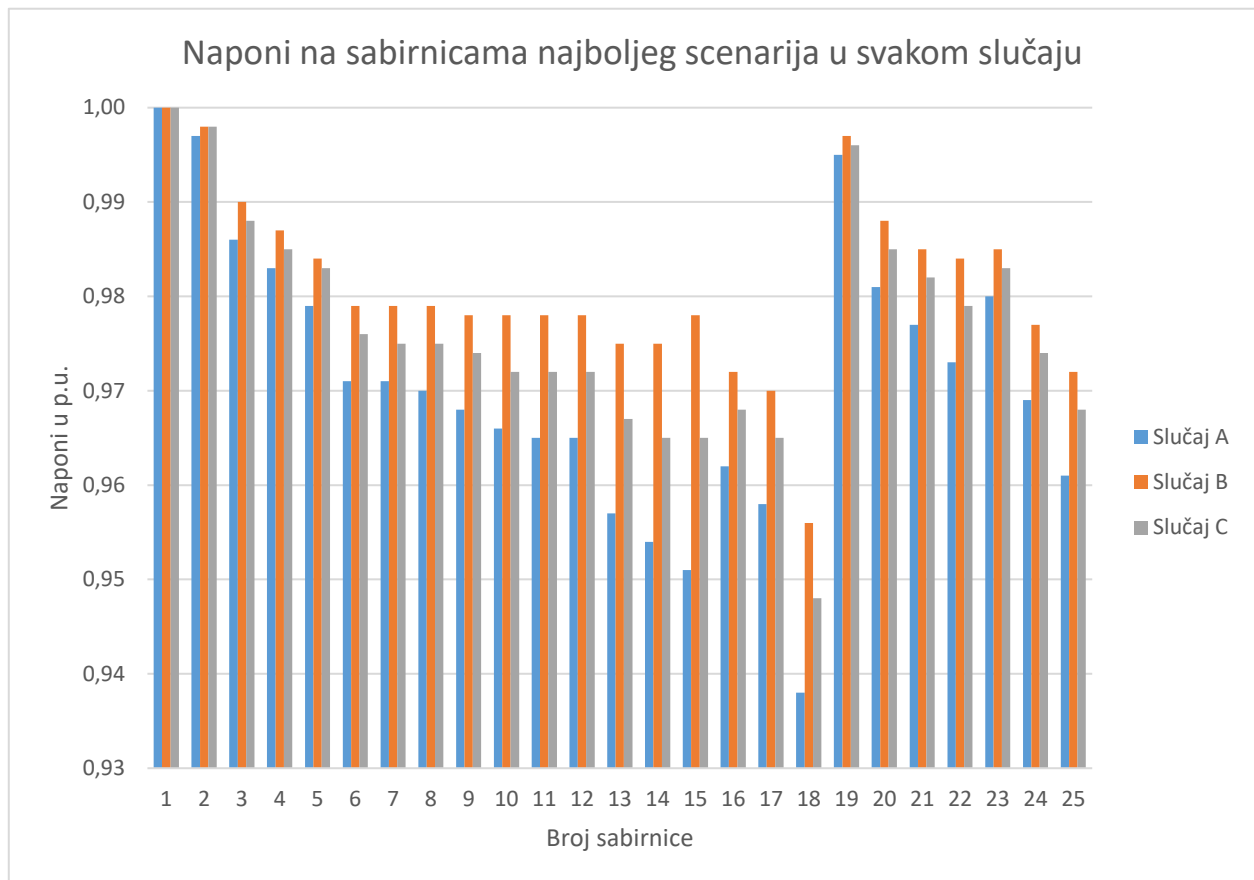
U ovome poglavlju se predstavlja najbolje rješenje svakog scenarija, odnosno scenarij sa najmanjim gubitcima iz svih osam kombinacija koje se analiziraju prilikom svakog slučaja, te se ti isti scenariji prikazuju grafički radi bolje analize i prikaza rezultata.



Grafikon 5.28. Prikaz gubitaka najboljih scenarija u pojedinom slučaju

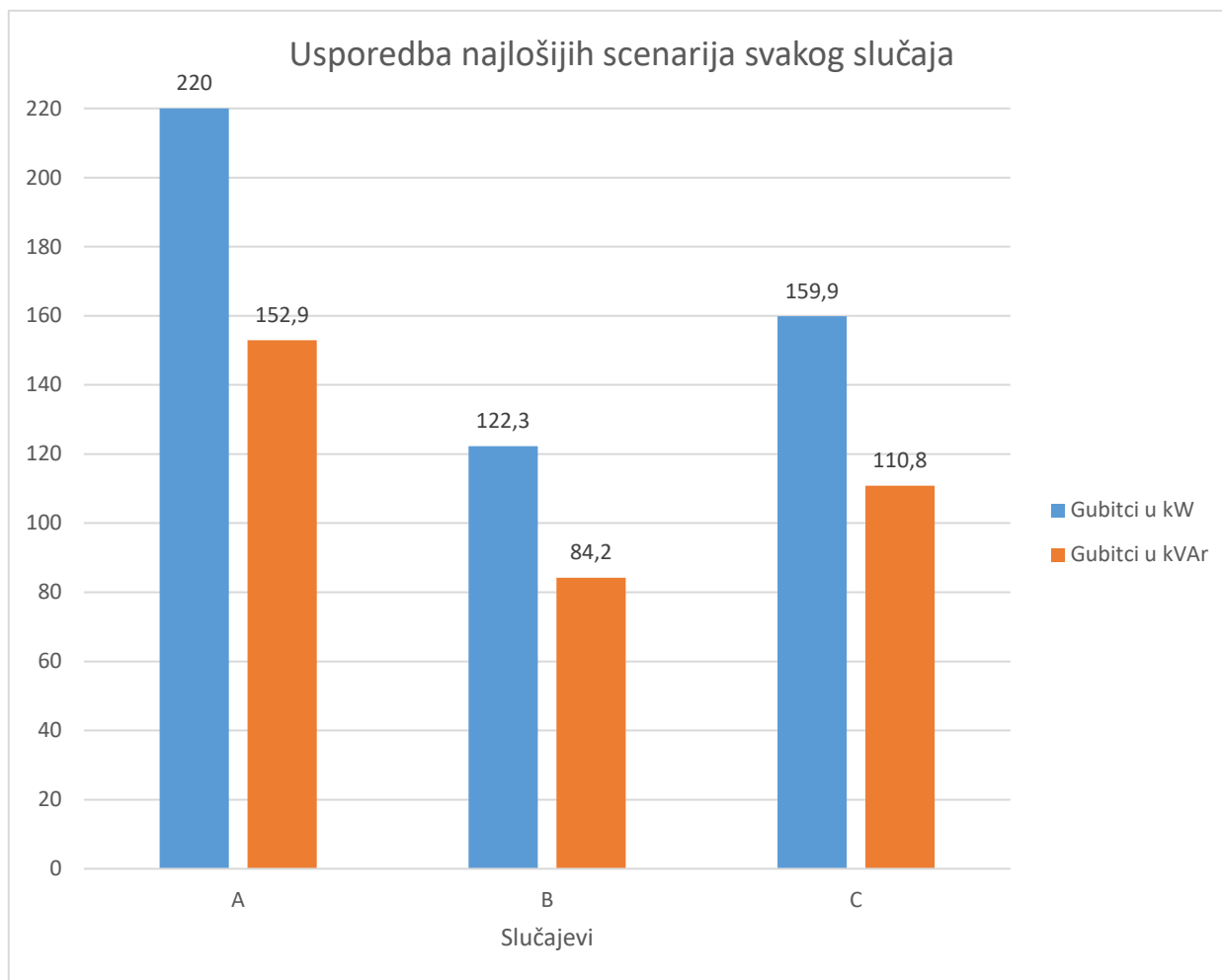
Grafikon 5.28. prikazuje scenarije koji su imali najmanje vrijednosti ukupnih gubitaka u svakom pojedinom slučaju. Iz grafikona 5.28. može se zaključiti kako su gubitci u kW i kVAr najmanji u slučaju B u usporedbi sa slučajevima A i slučajem C. Ti ukupni gubitci iznose 72.2 kW i 52.7 kVAr. Iznosi gubitaka predstavljaju najmanje moguće ukupne gubitke koji se mogu dobiti metodom rekonfiguracije mreže na temelju modela mreže kojeg predstavlja slika 4.1. i slika 4.2. Slučaj B u kojem se nalazi najbolje rješenje, odnosno najmanji iznosi gubitaka koji je na kraju bio i cilj, temelji se na četiri distribuirane proizvodnje spojene na određene sabirnice s $\cos\varphi = 1$. Takav tip distribuirane proizvodnje u model mreže daje samo radnu, odnosno P snagu pa su gubitci nešto manji od slučaja kada su te iste distribuirane proizvodnje s $\cos\varphi = 0.8$. Najveći gubitci su

bili u slučaju A kada u modelu mreže uopće nisu bile spojene distribuirane proizvodnje te su iznosili u najboljem scenariju 140.6 kW i 105 kVAr.



Grafikon 5.29. Prikaz napona na sabirnicama najboljih scenarija u pojedinom slučaju

Grafikon 5.29. prikazuje naponske prilike sa sabirnica najboljih scenarija u svakom pojedinom slučaju, tako imamo prikazane tri naponske prilike iz razloga što postoje tri slučaja. Prema grafikonu 5.29. vidljivo je da su najlošije naponske prilike u slučaju A, odnosno u slučaju kada nemamo spojene distribuirane proizvodnje na sabirnicama unutar mreže. Najbolje naponske prilike su u slučaju B, a to je slučaj kada imamo distribuirane proizvodnje spojene na mrežu s $\cos\varphi = 1$. Također i prema prikazanom grafu jasno je vidljivo kako slučaj B opet ima prednost nad ostalim slučajevima. Slučaj B ima i najmanje ukupne gubitke izražene u kW i kVAr i također najbolje naponske prilike izražene u p.u. kao što je prikazano u grafikonima 5.28. i 5.29.



Grafikon 5.30. Prikaz napona na sabirnicama najlošijih scenarija u pojedinom slučaju

Grafikon 5.30. prikazuje najveće iznose gubitaka koji su se dobili provođenjem scenarija. Iz grafikona možemo zaključiti kako su izdvojeni iznosi gubitaka koji imaju najveće vrijednosti iz svakog slučaja, odnosno iz slučaja A, B i C. Najlošije, odnosno najveće vrijednosti gubitaka nalaze se u slučaju A i one iznose 220 kW i 152.9 kVAr, a taj slučaj predstavlja model mreže u kojem nisu spojene distribuirane proizvodnje. Najmanje iznose gubitaka u najlošijem scenariju svakog slučaja ima slučaj B i oni iznose 122.3 kW i 84.2 kVAr, a u tome slučaju model mreže na sabirnice ima spojene 4 distribuirane proizvodnje s $\cos\varphi = 1$. Usporedbom grafikona 5.28. i grafikona 5.29. zaključuje se da upravo slučaj B ima najbolje iznose gubitaka bilo da se radi o usporedbi najlošijih scenarija ili da se radi o usporedbi najboljih scenarija, odnosno u usporedbi najvećih iznosa gubitaka ima najmanje gubitke i u usporedbi najmanjih iznosa gubitaka opet ima najmanje gubitke.

6. ZAKLJUČAK

Distribucijske mreže imaju važnu ulogu u opskrbi potrošača električnom energijom, međutim gubici snage u sustavu su značajno visoki, a regulacija napona loša. Postoji mnogo načina za smanjenje gubitaka snage i poboljšanje naponskog profila u distribucijskim mrežama, poput kompenzacije reaktivne snage, povećanja radnog otpora, uravnoteženja opterećenja i povećanja presjeka vodova. Ove metode je tehnički moguće primijeniti, ali zahtijevaju enormne troškove ulaganja. Loša konfiguracija dovodi do povećanih gubitaka snage, lošeg naponskog profila i niskog faktora snage. Zbog toga se koristi metoda rekonfiguracije mreže kao efikasan pristup za značajno smanjenje gubitaka energije i unapređenje naponskog profila u elektroenergetskim sustavima uz minimalne investicijske troškove, što je posebno vrijedno zbog ekonomske isplativosti ovog pristupa.

U ovome diplomskom radu teorijski se prikazuju osnovne tehnike minimiziranja gubitaka koje se koriste u distribucijskoj mreži i njihova usporedba.

U praktičnom dijelu diplomskog rada analiziran je model srednjenaponske distribucijske mreže koji je korišten za metodu rekonfiguracije pomoću programa EasyPower. Analizom rekonfiguracije modela mreže u tri slučaja A, B i C pokazano je kako najmanje gubitke i najbolje naponske prilike daje konfiguracija mreže kada su spojene distribuirane proizvodnje, kada imaju $\cos\varphi = 1$, odnosno kada mreži daju samo radnu snagu, odnosno P snagu i kada je kombinacija spojnih vodova takva da su preklopke svih sklopki u položaju 1, odnosno imitiraju zatvoreni položaj sklopke. Najveće gubitke i najlošije naponske prilike predstavlja konfiguracija mreže u kojoj nema spojene distribuirane proizvodnje i položaji sklopki su 0, odnosno imitiraju otvoreni položaj sklopke na spojnim vodovima.

LITERATURA

- [1] A. O. Salau, Y. W. Gebru, and D. Bitew, "Optimal network reconfiguration for power loss minimization and voltage profile enhancement in distribution systems," *Heliyon*, vol. 6, no. 6, p. e04233, 2020. doi: 10.1016/j.heliyon.2020.e04233.
- [2] Kanjo, E., & Mihet-Popa, L. (2022). Rekonfiguracija Distributivnih Mreža Primenom Matematičkih I Heurističkih Optimizacionih Metoda. XIII Simpozijum BHA, 22, 219-223. doi: 10.24867/13BE22Kanjo.
- [3] M. E. Baran and F. F. Wu, "Network reconfiguration in distribution systems for loss reduction and load balancing," in *IEEE Transactions on Power Delivery*, vol. 4, no. 2, pp. 1401-1407, April 1989. doi: 10.1109/61.25627.
- [4] D. Volchenkov, T. Tran The, D. Vo Ngoc, and N. Tran Anh, "Distribution Network Reconfiguration for Power Loss Reduction and Voltage Profile Improvement Using Chaotic Stochastic Fractal Search Algorithm," *Complexity*, vol. 2020, Article ID 2353901, pp. 1-12, 2020. doi: 10.1155/2020/2353901.
- [5] A. Landeros, S. Koziel, and M. F. Abdel-Fattah, "Distribution network reconfiguration using feasibility-preserving evolutionary optimization," *J. Mod. Power Syst. Clean Energy*, vol. 6, no. 2, pp. 330-341, Mar. 2018. doi: 10.1007/s40565-018-0480-7.
- [6] S. Essallah and A. Khedher, "Optimization of distribution system operation by network reconfiguration and DG integration using MPSO algorithm," *Renewable Energy Focus*, vol. 34, pp. 37-46, 2020. doi: 10.1016/j.ref.2020.04.002.
- [7] S. Kalambe and G. Agnihotri, "Loss minimization techniques used in distribution network: Bibliographical survey," *Renew. Sustain. Energy Rev.*, vol. 29, pp. 184–200, 2014, doi: 10.1016/j.rser.2013.08.075.
- [8] R. N. Adams and M. A. Laughton, "OPTIMAL PLANNING OF POWER NETWORKS USING MIXED-INTEGER PROGRAMMING," *Proc. Inst. Electr. Eng.*, vol. 121, no. 2, pp. 139-147, 1974. doi: 10.1049/piee.1974.0024.
- [9] R. Bacher and H. Glavitsch, "Loss reduction by network switching," *IEEE Trans. Power Syst.*, vol. 3, no. 2, pp. 447-454, 1988. doi: 10.1109/59.192895.

- [10] J. J. Grainger and S. H. Lee, "Capacity release by shunt capacitor placement on distribution feeders: A new voltage-dependent model," *IEEE Trans. Power Appar. Syst.*, vol. PAS-101, no. 5, pp. 1236-1244, 1982. doi: 10.1109/TPAS.1982.317385.
- [11] S. Civanlar and J. J. Grainger, "Volt/Var Control on Distribution Systems with Lateral Branches Using Shunt Capacitors and Voltage Regulators Part II: The Solution Method," *IEEE Trans. Power Appar. Syst.*, vol. PAS-104, no. 11, pp. 3284-3290, 1985. doi: 10.1109/TPAS.1985.318843.
- [12] J. Rubinovitz and G. Levitin, "Genetic algorithm for assembly line balancing," *Int. J. Prod. Econ.*, vol. 41, no. 1-3, pp. 343-354, Oct. 1995. doi: 10.1016/0925-5273(95)00059-3.
- [13] C. T. Su, C. F. Chang, and J. P. Chiou, "Distribution network reconfiguration for loss reduction by ant colony search algorithm," *Electr. Power Syst. Res.*, vol. 75, no. 2-3, pp. 190-199, Aug. 2005. doi: 10.1016/j.epsr.2005.03.002.
- [14] N. P. Dash PK, Saha S, "No Title," *Artif. neural net approach Capacit. Place. power Syst. Proceeding 1st Int. forum Appl. neutral networks to power Syst.*, 1991.
- [15] H. T. Yang, Y. C. Huang, and C. L. Huang, "Solution to capacitor placement problem in a radial distribution system using Tabu search method." Dec. 01, 1995, Accessed: Apr. 16, 2023. [Online]. Available: <https://researchoutput.ncku.edu.tw/zh/publications/solution-tocapacitor-placement-problem-in-a-radial-distribution->.
- [16] H. H. T. Yang, Y. Chang, and C. L. Huang, "Solving the capacitor placement problem in a radial distribution system using tabu search approach," *IEEE Trans. Power Syst.*, vol. 11, no. 4, pp. 1868–1873, 1996, doi: 10.1109/59.544656.
- [17] O. Y. Mori H, "No Title," *Parallel tabu search Capacit. Place. radial Distrib. Syst.*, 2000.
- [18] A. A. Eajal and M. E. El-Hawary, "Optimal capacitor placement and sizing in unbalanced distribution systems with harmonics consideration using particle swarm optimization," *IEEE Trans. Power Deliv.*, vol. 25, no. 3, pp. 1734-1741, Jul. 2010. doi: 10.1109/TPWRD.2009.2035425.
- [19] K. Prakash and M. Sydulu, "Particle swarm optimization based capacitor placement on radial distribution systems," 2007. doi: 10.1109/PES.2007.386149.

- [20] I. Ziari, G. Ledwich, and A. Ghosh, "Optimal voltage support mechanism in distribution networks," *IET Gener. Transm. Distrib.*, vol. 5, no. 1, pp. 127–135, Jan. 2011. doi: 10.1049/iet-gtd.2010.0277.
- [21] A. M. A. Haidar, H. A. Aziz, K. M. G. Noman, and R. A. Al-Jawfi, "An intelligent placement of distributed capacitance based on loss minimization," in *2011 IEEE Congress of Evolutionary Computation, CEC 2011*, Jan. 2011, vol. 2011-January, p. 1. doi: 10.1109/CEC.2011.5949998.
- [22] L. W. Chin HC, "No Title," *Capacit. placements Distrib. Syst. with fuzzy algorithm. IEEE Reg. 10's ninth Annu. Int. Conf.* vol. 2, 1994.
- [23] R. A. Hooshmand and S. Soltani, "Fuzzy optimal phase balancing of radial and meshed distribution networks using BF-PSO algorithm," *IEEE Trans. Power Syst.*, vol. 27, no. 1, pp. 47–57, Feb. 2012, doi: 10.1109/TPWRS.2011.2167991.
- [24] K. N. de-Oliveira CCB, "No Title," *Heuristic Model Sel. Alloc. shunt Capacit. Volt. Regul. Electr. power Distrib. Syst.*, 1999.
- [25] F. S. Abu-Mouti and M. E. El-Hawary, "Optimal distributed generation allocation and sizing in distribution systems via artificial bee colony algorithm," *IEEE Trans. Power Deliv.*, vol. 26, no. 4, pp. 2090–2101, Oct. 2011, doi: 10.1109/TPWRD.2011.2158246.
- [26] A. Kumar, "The question of the poor," in *Third Sector Research*, Springer New York, 2010, pp. 281–298.
- [27] A. Keane and M. O'Malley, "Optimal allocation of embedded generation on distribution networks," *IEEE Trans. Power Syst.*, vol. 20, no. 3, pp. 1640–1646, Aug. 2005, doi: 10.1109/TPWRS.2005.852115.
- [28] A. A. A. Esmin, G. Lambert-Torres, and A. C. Zambroni de Souza, "A hybrid particle swarm optimization applied to loss power minimization," *IEEE Trans. Power Syst.*, vol. 20, no. 2, pp. 859–866, May 2005, doi: 10.1109/TPWRS.2005.846049.

- [29] A. Moradi and M. Fotuhi-Firuzabad, "Optimal switch placement in distribution systems using trinary particle swarm optimization algorithm," *IEEE Trans. Power Deliv.*, vol. 23, no. 1, pp. 271–279, Jan. 2008, doi: 10.1109/TPWRD.2007.905428.
- [30] A. M. El-Zonkoly, "Optimal placement of multi-distributed generation units including different load models using particle swarm optimization," *IET Generation, Transmission & Distribution*, vol. 5, no. 7, pp. 760-771, Jul. 2011. doi: 10.1049/iet-gtd.2010.0676.
- [31] H. C. Chang and C. C. Kuo, "Network reconfiguration in distribution systems using simulated annealing," *Electric Power Systems Research*, vol. 29, no. 3, pp. 227-238, 1994. doi: 10.1016/0378-7796(94)90018-3.
- [32] J. Y. Fan, L. Zhang, and J. D. McDonald, "Distribution network reconfiguration: Single loop optimization," *IEEE Transactions on Power Systems*, vol. 11, no. 3, pp. 1643-1647, 1996. doi: 10.1109/59.535709.
- [33] Y. K. Wu, C. Y. Lee, L. C. Liu, and S. H. Tsai, "Study of reconfiguration for the distribution system with distributed generators," *IEEE Trans. Power Deliv.*, vol. 25, no. 3, pp. 1678-1685, Jul. 2010. doi: 10.1109/TPWRD.2010.2046339.
- [34] Z. W. Geem, J. H. Kim, and G. V. Loganathan, "A New Heuristic Optimization Algorithm: Harmony Search," *Simulation*, vol. 76, no. 2, pp. 60-68, Feb. 2001. doi: 10.1177/003754970107600201.
- [35] R. A. Jabr, R. Singh, and B. C. Pal, "Minimum loss network reconfiguration using mixed-integer convex programming," *IEEE Trans. Power Syst.*, vol. 27, no. 2, pp. 1106-1115, May 2012. doi: 10.1109/TPWRS.2011.2180406.
- [36] M. E. Baran and F. F. Wu, "Network reconfiguration in distribution systems for loss reduction and load balancing," *IEEE Power Engineering Review*, vol. 9, no. 4, pp. 101-102, 1989. doi: 10.1109/MPER.1989.4310642.
- [37] Y. S. Kim KH, Lee YJ, Rhee SB, Lee SK, "No Title," *Dispersed Gener. Place. using fuzzy-GA Distrib. Syst. Proc. IEEE power Eng. Soc. summer Meet.*, vol. 3;p.

- [38] N. Mithulanathan and L. Van Phu, "Distributed Generator Placement in Power Distribution System Using Genetic Algorithm to Reduce Losses," 2004. Accessed: Apr. 84 18, 2023. [Online]. Available: <https://ph02.tcithaijo.org/index.php/SciTechAsia/article/view/41639>.
- [39] J. O. Kim, S. W. Nam, S. K. Park, and C. Singh, "Dispersed generation planning using improved Hereford ranch algorithm," *Electric Power Systems Research*, vol. 47, no. 1, pp. 47–55, October 1998. [Online]. doi: 10.1016/s0378-7796(98)00038-8.
- [40] Y. K. Wu, C. Y. Lee, L. C. Liu, and S. H. Tsai, "Study of reconfiguration for the distribution system with distributed generators," *IEEE Transactions on Power Delivery*, vol. 25, no. 3, pp. 1678-1685, July 2010. [Online]. doi: 10.1109/TPWRD.2010.2046339.
- [41] I. Hussain and A. K. Roy, "Optimal size and location of distributed generations using Differential Evolution (DE)," in *Proceedings - 2012 2nd National Conference on Computational Intelligence and Signal Processing, CISP 2012, 2012*, pp. 57-61. [Online]. doi: 10.1109/NCCISP.2012.6189708.
- [42] F. S. Abu-Mouti and M. E. El-Hawary, "Heuristic curve-fitted technique for distributed generation optimization in radial distribution feeder systems," *IET Gener. Transm. Distrib.*, vol. 5, no. 2, pp. 172-180, Feb. 2011. doi: 10.1049/iet-gtd.2009.0739.
- [43] S. H. Dolatabadi, M. Ghorbanian, P. Siano i N. D. Hatziargyriou, "An Enhanced IEEE 33 Bus Benchmark Test System for Distribution System Studies," in *IEEE Transactions on Power Systems*, vol. 36, br. 3, str. 2565-2572, svibanj 2021., doi: 10.1109/TPWRS.2020.3038030.

SAŽETAK

Svrha ovog diplomskog rada je objasniti princip rekonfiguracije distribucijske mreže koristeći se računalnim programom, te istražiti utjecaj rekonfiguracije aktivne distributivne mreže na naponske prilike i gubitke. U distribucijskim mrežama električne energije, visoki gubici snage i neefikasna regulacija napona predstavljaju značajan izazov. Postoje različite metode za rješavanje ovih problema, uključujući kompenzaciju reaktivne snage, povećanje radnog otpora, uravnoteženje opterećenja i povećanje presjeka vodova. Međutim, primjena ovih metoda često zahtijeva velike financijske investicije. Alternativno, rekonfiguracija mreže se ističe kao efikasan pristup za smanjenje gubitaka energije i poboljšanje naponskog profila bez velikih investicija.

U trećem poglavlju rada opisane su različite tehnike za minimiziranje gubitaka u distribucijskoj mreži, istaknuti su njihovi prednosti i nedostaci, te je izvršena usporedba tih tehnika.

Četvrto poglavlje detaljno opisuje model srednjenaponske distribucijske mreže koji je korišten za provedbu rekonfiguracije. Model je razvijen u programu EasyPower, a u ovom poglavlju su objašnjeni parametri tog modela.

Peto poglavlje sadrži analizu rekonfiguracije testne mreže, također izvršene u programu EasyPower. Prikazani su rezultati naponskih profila i gubitaka za tri različita slučaja A, B i C, te se na kraju poglavlja provodi paralelna usporedba najboljih rezultata dobivenih u tim slučajevima.

Ovaj rad predstavlja teorijski okvir i praktičnu primjenu rekonfiguracije mreže u cilju smanjenja gubitaka energije i unapređenja elektroenergetskih sustava, uz poseban naglasak na ekonomičnost ovog pristupa.

Ključne riječi: distributivna mreža, aktivna rekonfiguracija mreže, EasyPower, tehnike minimiziranja gubitaka, srednjenaponska distributivna mreža, smještaj kondenzatora, raspodjela distribuirane proizvodnje

ABSTRACT

The purpose of this master's thesis is to explain the principle of distribution network reconfiguration using a computer program and to investigate the impact of reconfiguring the active distribution network on voltage conditions and losses. In electrical distribution networks, high power losses and inefficient voltage regulation pose a significant challenge. There are various methods to address these issues, including reactive power compensation, increasing impedance, load balancing, and increasing conductor cross-sections. However, implementing these methods often requires substantial financial investments. Alternatively, network reconfiguration stands out as an efficient approach to reducing energy losses and improving voltage profiles without significant capital expenditures.

In the third chapter of the thesis, different techniques for minimizing losses in the distribution network are described, highlighting their advantages and disadvantages, and a comparison of these techniques is conducted.

The fourth chapter provides a detailed description of the medium-voltage distribution network model used for reconfiguration. The model was developed using the EasyPower software, and this chapter explains the parameters of the network model.

The fifth chapter includes an analysis of the reconfiguration of a test network, also conducted using EasyPower. It presents the results of voltage profiles and losses for three different cases labeled A, B, and C. Finally, this chapter concludes with a parallel comparison of the best results obtained in these cases.

This thesis presents a theoretical framework and practical application of network reconfiguration to reduce energy losses and enhance the electrical power systems, with a particular emphasis on the cost-effectiveness of this approach.

Keywords: distribution network, active network reconfiguration, EasyPower, loss minimization techniques, medium-voltage distribution network, capacitor placement, distributed generation deployment

ŽIVOTOPIS

Antonio Šimić rođen je 5. travnja 2000. godine u Osijeku. Pohađao je Osnovnu školu Mladost. Nakon završene osnovne škole upisuje Elektrotehničku i prometnu školu u Osijeku, smjer tehničar za elektroniku. Nakon srednjoškolskog obrazovanja i položene državne mature 2018. godine upisuje Fakultet elektrotehnike, računarstva i informacijskih tehnologija u Osijeku, preddiplomski sveučilišni studij elektrotehnika. Na drugoj godini studija se opredjeljuje za smjer elektroenergetika. 2021. godine završava preddiplomski studij. Nakon završenog preddiplomskog studija nastavlja obrazovanje na diplomskom studiju Fakulteta elektrotehnike, računarstva i informacijskih tehnologija u Osijeku, upisuje izborni blok Elektroenergetski sustavi.