

Elektrane na kombinirani ciklus plinske i parne turbine

Kunčak, Hrvoje

Master's thesis / Diplomski rad

2023

Degree Grantor / Ustanova koja je dodijelila akademski / stručni stupanj: **Josip Juraj Strossmayer University of Osijek, Faculty of Electrical Engineering, Computer Science and Information Technology Osijek / Sveučilište Josipa Jurja Strossmayera u Osijeku, Fakultet elektrotehnike, računarstva i informacijskih tehnologija Osijek**

Permanent link / Trajna poveznica: <https://um.nsk.hr/um:nbn:hr:200:533093>

Rights / Prava: [In copyright](#) / [Zaštićeno autorskim pravom](#).

Download date / Datum preuzimanja: **2024-07-01**

Repository / Repozitorij:

[Faculty of Electrical Engineering, Computer Science and Information Technology Osijek](#)



SVEUČILIŠTE JOSIPA JURJA STROSSMAYERA U OSIJEKU
FAKULTET ELEKTROTEHNIKE RAČUNARSTVA I INFORMACIJSKIH
TEHNOLOGIJA

Sveučilišni studij

ELEKTRANE NA KOMBINIRANI CIKLUS PLINSKE I
PARNE TURBINE

Diplomski rad

Hrvoje Kunčak

Osijek, 2023.

**FERIT**FAKULTET ELEKTROTEHNIKE, RAČUNARSTVA
I INFORMACIJSKIH TEHNOLOGIJA **OSIJEK****Obrazac D1: Obrazac za imenovanje Povjerenstva za diplomski ispit**

Osijek, 20.09.2023.

Odboru za završne i diplomske ispite**Imenovanje Povjerenstva za diplomski ispit**

Ime i prezime Pristupnika:	Hrvoje Kunčak
Studij, smjer:	Diplomski sveučilišni studij Elektrotehnika
Mat. br. Pristupnika, godina upisa:	D-1410, 07.10.2021.
OIB studenta:	35978149418
Mentor:	prof. dr. sc. Damir Šljivac
Sumentor:	,
Sumentor iz tvrtke:	
Predsjednik Povjerenstva:	prof. dr. sc. Hrvoje Glavaš
Član Povjerenstva 1:	prof. dr. sc. Damir Šljivac
Član Povjerenstva 2:	dr. sc. Matej Žnidarec
Naslov diplomskog rada:	Elektrane na kombinirani ciklus plinske i parne turbine
Znanstvena grana diplomskog rada:	Elektroenergetika (zn. polje elektrotehnika)
Zadatak diplomskog rada:	Dati pregled trenutnog stanja razvitka elektrana na kombinirani ciklus plinske i parne turbine te opisati njihove energetske i ekonomske karakteristike.
Prijedlog ocjene pismenog dijela ispita (diplomskog rada):	Izvrstan (5)
Kratko obrazloženje ocjene prema Kriterijima za ocjenjivanje završnih i diplomskih radova:	Primjena znanja stečenih na fakultetu: 2 bod/boda Postignuti rezultati u odnosu na složenost zadatka: 2 bod/boda Jasnoća pismenog izražavanja: 3 bod/boda Razina samostalnosti: 3 razina
Datum prijedloga ocjene od strane mentora:	20.09.2023.
Potvrda mentora o predaji konačne verzije rada:	Mentor elektronički potpisao predaju konačne verzije.
	Datum:



FERIT

FAKULTET ELEKTROTEHNIKE, RAČUNARSTVA
I INFORMACIJSKIH TEHNOLOGIJA OSIJEK

IZJAVA O ORIGINALNOSTI RADA

Osijek, 04.10.2023.

Ime i prezime studenta:

Hrvoje Kunčak

Studij:

Diplomski sveučilišni studij Elektrotehnika

Mat. br. studenta, godina upisa:

D-1410, 07.10.2021.

Turnitin podudaranje [%]:

8

Ovom izjavom izjavljujem da je rad pod nazivom: **Elektrane na kombinirani ciklus plinske i parne turbine**

izrađen pod vodstvom mentora prof. dr. sc. Damir Šljivac

i sumentora ,

moj vlastiti rad i prema mom najboljem znanju ne sadrži prethodno objavljene ili neobjavljene pisane materijale drugih osoba, osim onih koji su izričito priznati navođenjem literature i drugih izvora informacija. Izjavljujem da je intelektualni sadržaj navedenog rada proizvod mog vlastitog rada, osim u onom dijelu za koji mi je bila potrebna pomoć mentora, sumentora i drugih osoba, a što je izričito navedeno u radu.

Potpis studenta:

1. UVOD	1
1.1. Zadatak diplomskog rada	1
2. KOMBINIRANI CIKLUS PLINSKE I PARNE TURBINE	2
2.1. Uvod	2
2.2. Povijest koncepta kombiniranog ciklusa	4
2.3. Prednosti kombiniranog ciklusa plinske i parne elektrane	6
2.4. Osnovna svojstva	8
2.4.1. Bryton- Rankine kombinirani ciklus	10
3. ISTRAŽIVANJE I RAZVOJ ELEKTRANA NA KOMBINIRANI CIKLUS PLINSKE I PARNE TURBINE	14
3.1. General Electric 9HA	16
3.2. Siemens SGT5 – 9000 HL	19
3.3. Mitsubishi M701J	22
3.4. Ansaldo GT36	25
3.5 Solar Turbines Titan 350	28
3.5. Usporedba stanja razvijenosti kombiniranog ciklusa	30
4. Zamjena trenutnog postrojenja TE-TO Osijek s postrojenjem na kombinirani ciklus plinske i parne turbine	31
5. ZAKLJUČAK	39
SAŽETAK	40
ABSTRACT	40
ŽIVOTOPIS	42

1. UVOD

U današnjem svijetu, pitanja energetske učinkovitosti, održivosti i smanjenja emisija stakleničkih plinova postaju sve važnija tema razmatranja. Energetski sektor se suočava s izazovima prilagođavanja rastućoj potražnji za električnom energijom, smanjenju utjecaja na okoliš te potrebi za diverzifikacijom izvora energije. U tom kontekstu, kombinirani ciklus plinske i parne turbine predstavlja ključnu tehnologiju koja može odgovoriti na ove izazove i oblikovati budućnost energetske proizvodnje.

Ovaj diplomski rad usredotočuje se na analizu, istraživanje i razumijevanje kombiniranog ciklusa plinske i parne turbine kao inovativnog energetskeg sustava. Ova tehnologija predstavlja integraciju plinske turbine i parne turbine kako bi se postigla viša energetska učinkovitost i smanjile emisije. Kombinirani ciklus kombinira prednosti obje tehnologije, stvarajući tako kompleksan, ali iznimno učinkovit sustav za proizvodnju električne energije.

Ovaj rad također će istražiti budući potencijal kombiniranog ciklusa plinske i parne turbine, uključujući inovacije, tehnološki napredak i ulogu ovog sustava u postizanju ciljeva održivosti i smanjenju emisija stakleničkih plinova. Kroz dubinsku analizu tehnoloških, ekonomska i ekoloških aspekata, ovaj rad će pružiti uvid u to kako kombinirani ciklus plinske i parne turbine može oblikovati budućnost proizvodnje električne energije.

1.1. Zadatak diplomskog rada

Zadatak ovog diplomskog rada je projektiranje elektrane kombiniranog ciklusa plinske i parne turbine koja će zamijeniti Termoelektiranu – toplanu Osijek. Postoje različiti faktori koji utječu na izbor postrojenja, ali u ovom slučaju jedini zahtjev je bio da bude zadovoljen konzum grijanja grada Osijeka te zahtjevi za tehnološkom parom. Ovaj diplomski rad pokazat će da je moguća zamjena takvog postrojenja, ali će to biti učinjeno idealnim procesom u kojemu nema gubitaka te neće biti u obzir uzet ekonomski faktor postrojenja.

2. KOMBINIRANI CIKLUS PLINSKE I PARNE TURBINE

2.1. Uvod

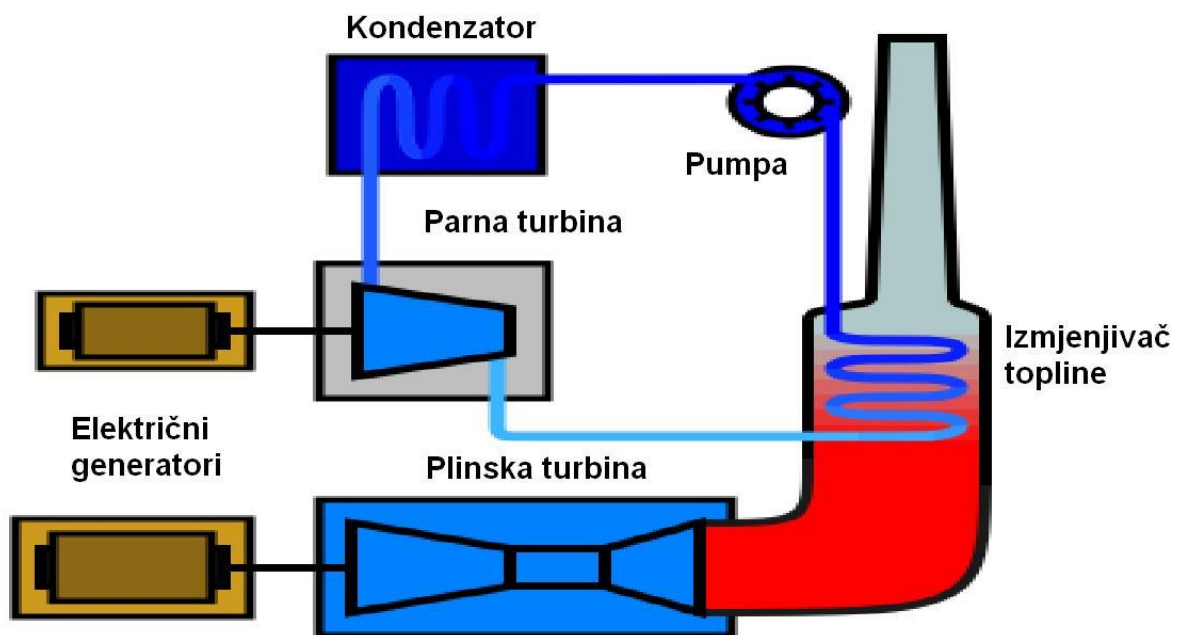
Razvojem svijeta i tehnologije javlja se potreba za sve većom količinom električne energije. Proizvodnja električne energije iz različitih izvora igra ključnu ulogu u zadovoljavanju globalnih energetske potreba. Iako se u posljednje vrijeme veliki naglasak stavlja na obnovljive izvore energije ipak sa oko 80% i dalje su, u industrijski razvijenim zemljama, najzastupljenije termoelektrane (tu se ubrajaju elektrane na ugljen plin te nuklearne elektrane). [1]

Kombinirana plinsko-parna turbinska postrojenja (eng. Combined Cycle Gas Turbine, CCGT) su vrsta energetske postrojenja koja se često grade i koriste za proizvodnju električne energije. Ova postrojenja su poznata po visokoj ekonomičnosti u proizvodnji električne energije. To je zbog toga što iskorištavaju energiju plinske turbine za pogon parne turbine, čime se povećava ukupna efikasnost postrojenja. Ovakav način rada omogućava veću iskoristivost energije iz fosilnog goriva, smanjuje emisiju stakleničkih plinova i poboljšava energetske učinkovitost.

Kada se planira izgradnja energetske postrojenja, postoje mnoga ograničenja koja treba uzeti u obzir. Ta ograničenja mogu proizaći iz političkog sustava, zakonskih normativa, zaštite okoliša i drugih faktora. Planiranje energetske sustava mora se prilagoditi tim ograničenjima kako bi se postigao najprihvatljiviji rezultat za čitavo društvo u promatranom trenutku.

U kontekstu zaštite okoliša, kombinirana plinsko-parna turbinska postrojenja su popularna jer omogućavaju smanjenje emisija štetnih plinova u usporedbi s drugim tradicionalnim postrojenjima. Napredak u tehnologiji plinske turbine omogućuje visoku efikasnost i smanjenu emisiju štetnih tvari kao što su dušični oksidi (NO_x) i ugljični dioksid (CO₂). To čini CCGT postrojenja privlačnim izborom za proizvodnju električne energije u poluvršnim i temeljnim opterećenjima.

U zaključku, prilikom odabira energetske postrojenja danas, uzima se u obzir kombinacija ekonomskih, tehničkih, političkih, zakonskih i okolišnih faktora. Kombinirana plinsko-parna turbinska postrojenja su popularna opcija zbog svoje visoke energetske učinkovitosti i sposobnosti da zadovolje zahtjeve zaštite okoliša.



Slika 2.1. Pojednostavljeni princip rada elektrane s kombiniranim ciklusom [16]

2.2. Povijest koncepta kombiniranog ciklusa

Prva plinska turbina koja je ikada prodana za komercijalnu upotrebu u elektrani, radi proizvodnje električne energije, radila je u nekoj vrsti kombiniranog ciklusa. Turbina jedinične snage od 3,5 MW postavljena je u postrojenju Belle Isle u Oklahomi 1949. godine. Belle Isle je već bila postojeća parna elektrana koja je koristila ugljen kao goriva, a toplina ispušnih plinovima plinske turbine koristila se za zagrijavanje napojne vode za kotao parne elektrane, povećavajući izlaznu snagu elektrane na paru. U kasnijim primjenama plinskih turbina, tijekom 1950-ih i 1960-ih, ispušni plinovi plinske turbine koristili su se kao zrak za sagorijevanje u konvencionalnim kotlovima za izgaranje fosilnih goriva. To je dodalo nekoliko postotnih bodova ukupnoj učinkovitosti. Ostale rane elektrane kombiniranog ciklusa stvorene su preradom postrojenja na fosilna goriva, zamjenom ložišta ugljena plinskom turbina, ali korištenjem generatora i parne turbine izvornog postrojenja kako bi se iskoristila toplina u ispušnim plinovima plinske turbine [2].

U 1950.-im godinama dolazi do razvoja naprednijih cijevi kotla sa spiralnim rebrima zavarenim za središnju cijev kojim je postupno omogućena izgradnja učinkovitijeg generatora pare s povratkom toplinske energije (rekuperacijski generator pare) za hvatanje energije iz ispušnih plinova plinske turbine. Mnoge od prvih elektrana koje su koristile ovu novu tehnologiju bile su kogeneracijske elektrane koje su proizvodile električnu energiju i paru, ali mali broj ovih generatora pare koristio se u elektranama javnog opskrbljivača. Time je uspostavljena moderna elektrana s plinskom turbinom.

Osnovna konfiguracija kombiniranog ciklusa sastoji se od plinske turbine, rekuperacijskog generatora pare i parne turbine. U ranim izvedbama ove konfiguracije, plinska turbina radila je kao samostalna elektrana s plinskom turbinom koja proizvodi električnu energiju svojim vlastitim generatorom. Zatim se dodaje parni donji ciklus. Temperatura ispušnih plinova koji izlaze iz plinske turbine relativno je visoka, obično između 400°C i 500°C, ponekad i viša. To je dovoljno vruće da se toplina uhvati u rekuperacijski generator pare, gdje se koristi za zagrijavanje pare, a ta para se zatim koristi u turbini parnog generatora za proizvodnju dodatne električne energije. Elektrane temeljene na ovoj konfiguraciji postale su uobičajene tijekom 1970-ih i 1980-ih. Međutim, one su još uvijek bile temeljene na standardnoj industrijskoj plinskoj turbini otvorenog ciklusa. Promjena je došla prema kraju 1980-ih kada su glavni proizvođači počeli istraživati ideju projektiranja plinskih i parnih turbina posebno za elektrane kombiniranog ciklusa. To je na kraju

dovelo do moderne generacije izuzetno visoko učinkovitih elektrana kombiniranog ciklusa. Godine 1990. najbolja učinkovitost za elektranu kombiniranog ciklusa bila je 50%. Godine 2011. elektranu kombiniranog ciklusa u Njemačkoj postigla je učinkovitost od 60,75%. [2]



Slika 2.2. – Elektranu Belle Isle u Oklahomi, 1949. godine [2]

2.3. Prednosti kombiniranog ciklusa plinske i parne elektrane

Veliki napredak postignut u učinkovitosti kombiniranog ciklusa može se pripisati dvama načelima. Prvo je čvrsta integracija svih komponenti elektrane. To omogućava da oba ciklusa rade s optimalnom učinkovitošću i smanjuje gubitak energije. Drugo načelo je napredak u učinkovitosti samostalnih plinskih turbina kao rezultat povećanja temperature u prvom stupnju postignutog novim materijalima i dizajnom. Trenutni dizajni, u kojima najviša ulazna temperatura može doseći 1600°C, prelaze granicu učinkovitosti od 60%. Poduzimaju se naponi da se ova temperatura poveća na 1700°C, što potencijalno može dovesti do učinkovitosti od 65%. Primjerice, najbolje termoelektrane na ugljen koje koriste najnapredniju tehnologiju kotla mogu postići samo oko 47% učinkovitosti.

Integracija dvaju ciklusa u kombiniranom ciklusu elektrane znači ravnotežu hvatanja energije u svakom ciklusu. Samostalna plinska turbina pruža najveću učinkovitost kada je temperatura ispušnih plinova što niža. Međutim, za kombinirani ciklus elektrane poželjno je da ispušni plinovi plinske turbine odu na značajno višu temperaturu jer to povećava učinkovitost ciklusa sa parnom turbinom. Dakle, iako plinovi mogu napustiti samostalnu plinsku turbinu pri temperaturi od samo 400°C, nije rijetkost vidjeti temperaturu ispušnih plinova iz elektrane kombiniranog ciklusa veću od 600°C.

Velik dio dizajnerskog napora koji je doveo do ovih sustava visoke učinkovitosti usmjeren je na postizanje visokih ulaznih temperatura u turbini. Industrijske plinske turbine za teške uvjete rada tradicionalno su dobivale slovo u abecedi koje označava seriju kojoj pripadaju. Kasnija slova u abecedi označavaju turbinu s većom ulaznom temperaturom. Tijekom 1990-ih najveće industrijske turbine bile su F klase. Turbine klase H počele su se pojavljivati krajem 1990-ih, a do 2011. godine postojala je barem jedna turbina klase J.

Turbine klase H obično imaju ulaznu temperaturu između 1400°C i 1500°C. Da bi to postigli, tvrtke su se morale osloniti na izuzetno napredne materijale za turbine i konfiguracije hlađenja lopatica. Prva tvrtka koja je najavila turbina klase H bila je GE, koja ju je razvila u sklopu programa naprednog turbinskog sustava američkog Ministarstva energetike. Ulazna temperatura iznosi 1430°C, a omjer kompresije je 23:1, što je veće od omjera 15:1 u ranijim turbinama F klase tvrtke. U turbini klase H prve stupnjeve vodilica i turbine koriste monokristalnu superleguru s toplinskom zaštitnom prevlakom. Osim toga, bliska integracija s ciklusom pare u stroju klase H znači da se

para iz generatora pare može koristiti za hlađenje vodilica i lopatica prvih dvaju stupnjeva turbine. Treći stupanj koristi konvencionalnije hlađenje zrakom, a četvrti stupanj nije hlađen.

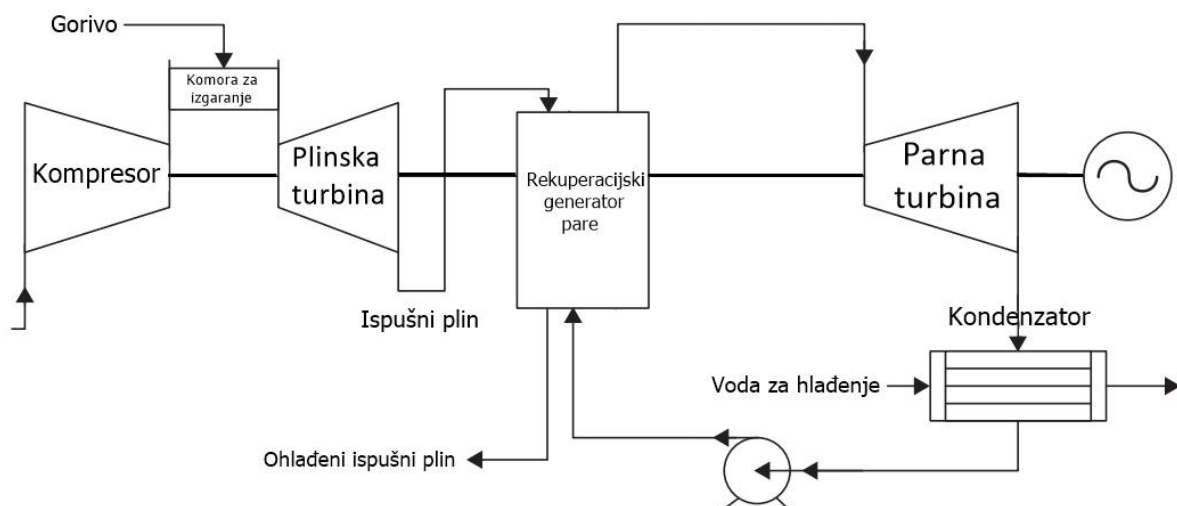
Svjetska potražnja za postrojenjima kombiniranog ciklusa dramatično raste, a neki stručnjaci predviđaju eksplozivan rast u sljedećem desetljeću. U osnovnom obliku, plinska turbina koja ispušta u rekuperacijski generator pare koji opskrbljuje parni ciklus turbine trenutno je najučinkovitiji sustav za proizvodnju električne energije. Prednosti kombiniranih plinsko-parnih ciklusa mogu se sažeti na sljedeći način [2]:

- Visoka ukupna učinkovitost postrojenja
- Niski troškovi investicija: Budući da se 2/3 proizvoda proizvodi u plinskoj turbini, a samo 1/3 u jednostavnoj parnoj turbini, troškovi investicija su otprilike 30% manji od troškova za konvencionalno parno postrojenje.
- Mali zahtjevi za vodom: Količina potrebne rashladne vode je samo oko 40 do 50% u usporedbi s parnim postrojenjem.
- Velika fleksibilnost rada: Jednostavan parni ciklus omogućuje brzo pokretanje i zaustavljanje postrojenja, što također utječe na učinkovitost (smanjenje gubitaka pri pokretanju).
- Fazna instalacija: Budući da se plinske turbine mogu staviti u pogon mnogo prije parnog postrojenja, moguća je postupna instalacija. Plinska turbina može nastaviti generirati energiju dok je parno postrojenje u izgradnji. To omogućuje prilagodbu rastu potražnje za energijom u mreži. Kasnije se može instalirati postrojenje za plinifikaciju ugljena ako dođe do naglog povećanja cijene nafte ili plina.
- Jednostavnost rada: Jednostavnije je upravljati nego konvencionalnim parnim postrojenjem. Osim toga, budući da se postrojenja kombiniranog ciklusa obično rade potpuno automatski, posebno su pogodna za upotrebu tamo gdje osoblje s manje iskustva obavlja rad.
- Nizak utjecaj na okoliš: Postrojenja kombiniranog ciklusa s izgaranjem plina posebno su pogodna za upotrebu u gusto naseljenim područjima zbog visoke učinkovitosti i niskih razina emisija onečišćenja. Posebno niske razine dušikovih oksida (NO_x) čiste postrojenja kombiniranog ciklusa jedna su od njihovih najatraktivnijih karakteristika. Osim toga, postrojenja kombiniranog ciklusa na plin proizvode samo 40% CO₂ po kWh u usporedbi s postrojenjem na ugljen.
- Prednosti za kogeneraciju topline i električne energije: Dobre termodinamičke osobine postrojenja kombiniranog ciklusa izuzetno su pogodne za kogeneraciju topline i

električne energije. Električni prinosi veći od 40% vrlo su česti u grijanim ili industrijskim postrojenjima s turbokompresorom s povratnim tlakom.

2.4. Osnovna svojstva

Osnovni plinski turbinski agregat, sastoji se od tri dijela: kompresora, komore za izgaranje i turbine (slika 2.3.). Kompresor, kao što njegovo ime govori, komprimira zrak koji ulazi u sustav. Zatim se dovodi u komoru za izgaranje gdje se dodaje gorivo i pali, dodajući energiju koja povećava temperaturu i tlak plina. Topao i visokotlačni plin se zatim pušta kroz turbine kako bi se stvorila snaga za pogon generatora. Postoji nekoliko modifikacija koje se mogu napraviti na ovom jednostavnom ciklusu kako bi se pokušala poboljšati njegova ukupna učinkovitost. Jedna od najjednostavnijih je rekuperacija. To uključuje korištenje topline iz ispušnih plinova plinske turbine za zagrijavanje zraka iz kompresora prije nego što uđe u komoru za izgaranje. Druga strategija naziva se prethodno grijanje. U sustavu prethodnog grijanja, turbina podijeljena je na dva dijela, visokotlačnu i niskotlačnu. Vrući plinovi koji izlaze iz visokotlačne turbine dodatno se zagrijavaju u drugom izgaranju prije ulaska u niskotlačnu turbinu. Princip ove metode je u međuhlađenju, koje se primjenjuje na kompresoru tako što se dijeli na dva dijela i zrak se hladi između njih. Posljednja metoda povećanja ukupne učinkovitosti naziva se ubrizgavanje mase. Obično uključuje ubrizgavanje vode ili pare u zrak tijekom ciklusa plinske turbine. Prilagodba jednostavnog ciklusa plinske turbine na načine opisane ranije pruža mogućnost povećanja učinkovitosti ciklusa smanjenjem parazitskih opterećenja kao što su opterećenje kompresora viškom zraka te hvatanjem energije koja bi inače bila rasipana. Međutim, to nije uvijek najučinkovitiji način povećanja ukupne učinkovitosti pretvorbe energije. Za velike elektrane temeljene na plinskom turbini, posebno je najbolji način poboljšanja učinkovitosti dodavanje donjeg ciklusa parne turbine, odnosno stvarajući elektranu na kombinirani ciklus. [2]



Slika 2.3. – Pojednostavljena blok shema kombinirane plinsko-parne termoelektrane [2]

Elektrana na kombinirani ciklus je upravo ono što njen naziv sugerira. Umjesto oslanjanja na jedan termodinamički ciklus za pretvorbu energije u električnu energiju, elektrana koristi više od jednog ciklusa. Ovi se ciklusi nadovezuju jedan na drugi, pri čemu prvi ciklus koristi radnu tekućinu s najvišom temperaturom, a drugi ciklus koristi radnu tekućinu s umjerenom temperaturom, a u načelu, treći koristi radnu tekućinu s nižom temperaturom. U stvarnosti, elektrana na kombinirani ciklus s više od dva ciklusa se ne koriste komercijalno, iako su teoretski moguće. Za modernu industriju proizvodnje energije mnogo značajnija je dodavanje donjeg ciklusa plinskoj turbinskoj elektrani. U ovom slučaju, donji ciklus obično je parni turbinski ciklus, pri čemu se iskorištava toplina iz ispušnih plinova plinske turbine za proizvodnju pare. Ovo je najčešća vrsta kombiniranog ciklusa elektrana. [2]

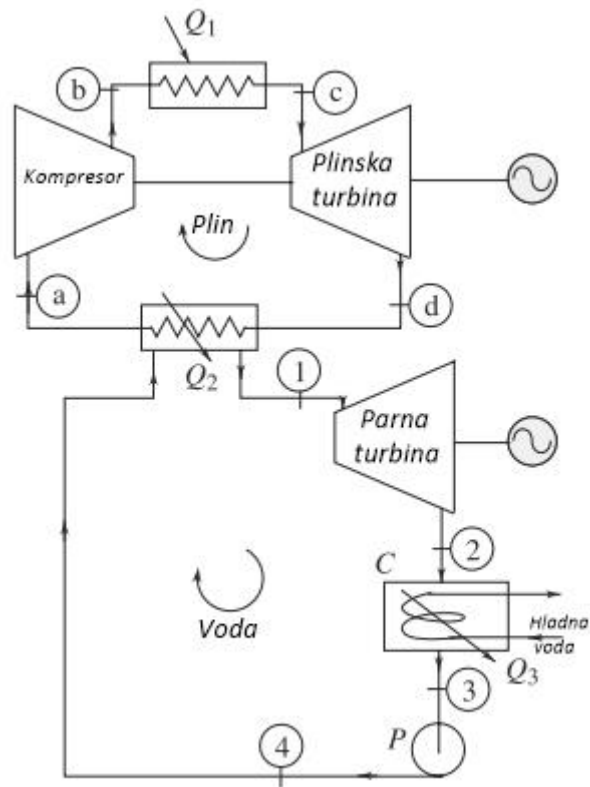
Bilo bi moguće dodati treći ciklus za iskorištavanje niskotemperaturne topline koja ostaje nakon proizvodnje pare. To bi se moglo postići s turbinom zatvorenog ciklusa, poput organskog Rankineovog ciklusa. Takve turbine mogu iskorištavati niskotemperaturnu toplinu za proizvodnju električne energije i koriste se u nekim geotermalnim elektranama gdje je temperatura geotermalnog rezervoara relativno niska. Međutim, malo je vjerojatno da bi dodavanje ovog trećeg ciklusa bilo ekonomski opravdano u modernoj kombiniranoj ciklusu elektrani. [2]

2.4.1. Bryton- Rankine kombinirani ciklus

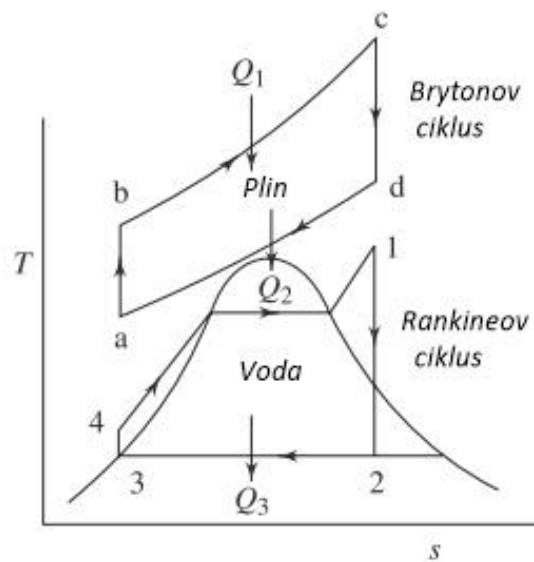
Iako ciklus Rankine i ciklus Brayton oba uključuju dvije reverzibilne izobare i dvije reverzibilne adiabate, u prvom ciklus događa se promjenom faze, dok radna tvar u potonjem ciklusu ne prolazi kroz nikakvu promjenu faze. [3]

Elektrana s plinskom turbinom koja radi na principu Brytonova ciklusa ima određene nedostatke poput velike potrošnje kompresora, velikih gubitaka ispušnih plinova, osjetljivosti na neučinkovitosti strojeva (η_c i η_T), relativno niže učinkovitosti ciklusa i skupog goriva. Zbog tih čimbenika, trošak proizvodnje električne energije plinskom turbinom u energetsom sustavu je visok. Međutim, elektrana s plinskom turbinom nudi određene prednosti, poput nižeg troška instalacije, kraćeg vremena instalacije, brzog pokretanja i zaustavljanja te brzog odziva na promjene opterećenja. Stoga se elektrana s plinskom turbinom često koristi kao vršna jedinica za određene sate u danu, kada je potražnja električne energije visoka. Za iskorištavanje visokotemperaturnih ispušnih plinova i povećanje učinkovitosti postrojenja. Plinska turbina može se koristiti u kombinaciji s parno turbinskom elektranom kako bi se iskoristile prednosti plinske turbine u brzom pokretanju i zaustavljanju te omogućila fleksibilna radnja kombiniranog postrojenja u širokom rasponu opterećenja. [3]

Razmotrimo postrojenja sastavljeno od dva ciklusa spojena u seriju, gornji dio postrojenja koje radi na principu Brytonovog ciklusa i donji dio postrojenja koje radi na Rankineovom ciklusu. (Slika 2.4.) U prvom ciklusu radni medij je plin dok je u drugom voda.



Slika 2.4. – Serijski spojeno postrojenje s dva ciklusa [3]



Slika 2.5. – Bryton – Rankine kombinirani ciklus [3]

Ukupna korisnost kombiniranog postrojenja je:

$$\eta = \eta_1 + \eta_2 - \eta_1 \eta_2, \quad (2-1)$$

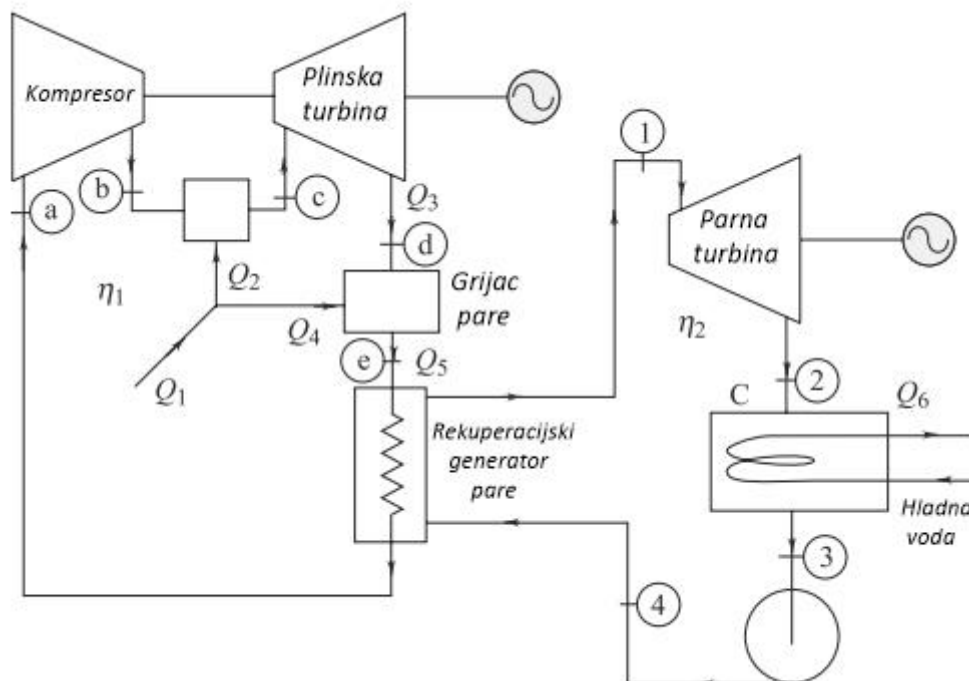
gdje η_1 predstavlja korisnost Brytonovog ciklusa, a η_2 korisnost Rankineovog ciklusa. Dok su rad prvog W_1 i drugog W_2 ciklusa jednak:

$$W_1 = W_T - W_C \quad (2-2)$$

$$W_2 = W_T - W_P \quad (2-3)$$

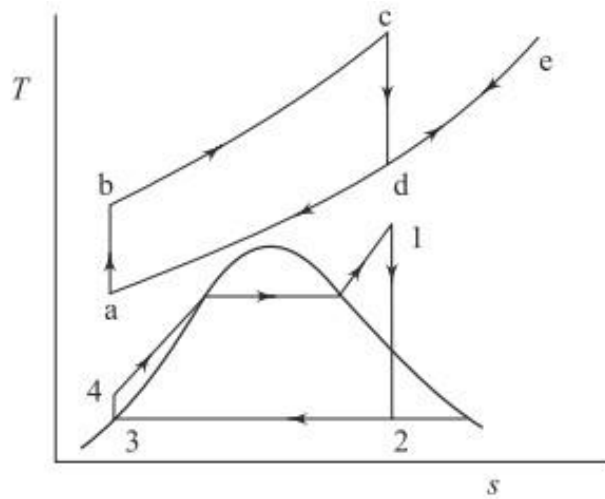
gdje je W_T predstavlja rad pojedine turbine ciklusa, dok je W_C rad kompresora, a W_P rad pumpe.

Za povećanje kapaciteta često se dodaje dodatno zagrijavanje. [4]



Slika 2.6. – Serijski spojeno postrojenje s međuzagrijavanjem [3]

Na slici 2.6. vidljivo je da se između Brytonovog i Rankineovog ciklusa dodaje međugrijač koji diže temperaturu pare na višu temperaturu te samim time parna turbina proizvodi više električne energije.



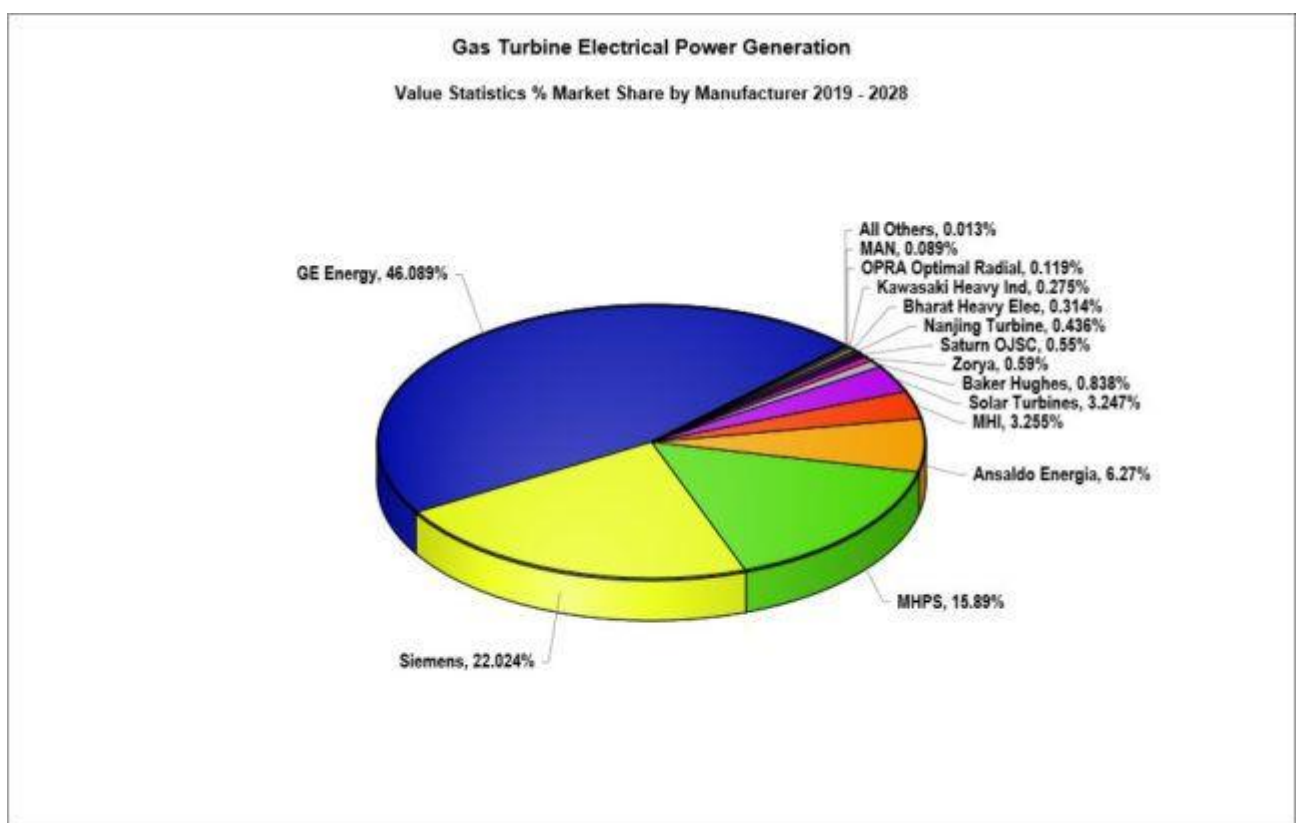
Slika 2.7. – Bryton – Rankine ciklus sa međuzagrijavanjem [3]

Ako se gorivo djelomično izgaralo prvo u komori za izgaranje plinske turbine (Q_1), a zatim u rekuperacijskom generatoru pare (Q_2), ako je neto izlazni rad plinske i parne turbine postrojenja W_1 i W_2 , a η_1 i η_2 su njihove odgovarajuće učinkovitosti, tada je ukupna učinkovitost [4]:

$$\eta = \frac{W_1 + W_2}{Q_1 + Q_2} = \frac{\eta_1 Q_1 + \eta_2 [(1 - \eta_1) Q_1 + Q_2]}{Q_1 + Q_2} \quad (2-4)$$

3. ISTRAŽIVANJE I RAZVOJ ELEKTRANA NA KOMBINIRANI CIKLUS PLINSKE I PARNE TURBINE

Turbine koje se koriste u elektranama kombiniranog ciklusa igraju ključnu ulogu u pretvaranju toplinske energije u električnu energiju. Kako bi se ostvarila visoka učinkovitost i pouzdanost, odabir pravog proizvođača plinskih turbina postaje presudan. U ovom dijelu diplomskog rada, fokus će biti usmjeren na pet najvećih proizvođača plinskih turbina u industriji: GE, Siemens, Mitsubishi, Ansaldo i Solar Turbines. [5]



Slika 3.1. – Udio na tržištu plinskih turbina [6]

Svaki od ovih proizvođača ima bogato iskustvo i uspješnu povijest u razvoju i proizvodnji visoko kvalitetnih turbinskih sustava za različite primjene. Cilj ovog dijela diplomskog rada je pružiti pregled specifikacija i karakteristika pojedinih turbina koje proizvode navedeni proizvođači.

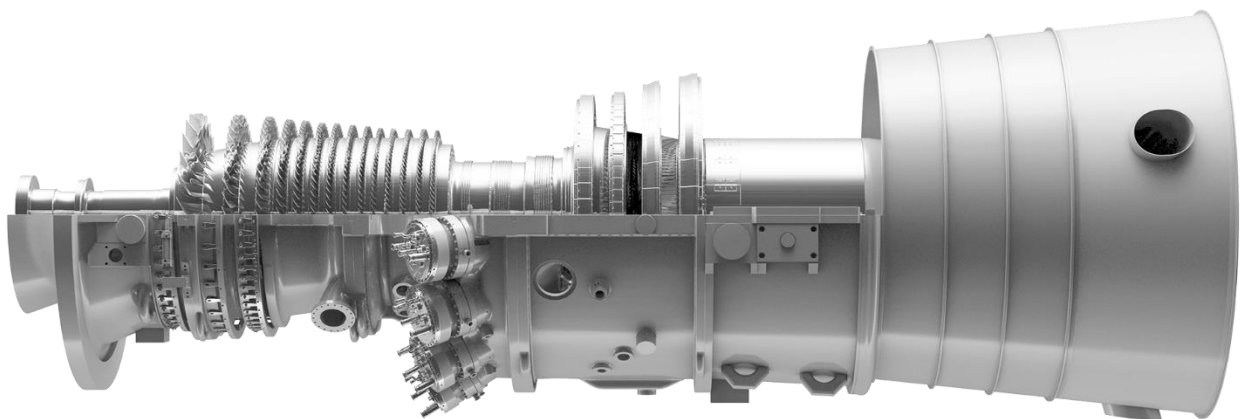
Analizirajući specifikacije turbina, bit će istražene ključne karakteristike kao što su snaga, učinkovitost, radni parametri, tehnologije i inovacije koje su implementirane u njihovim

sustavima. Također će se istražiti različite vrste plinskih turbina koje nude ovi proizvođači, kao i njihove primjene u industriji električne energije.

Kroz ovu analizu, cilj je stvoriti cjelovitu sliku o najnovijim dostignućima u području plinskih turbina i omogućiti usporedbu između različitih proizvođača. Takva usporedba će biti korisna u procesu odabira odgovarajuće turbine za konkretne energetske potrebe elektrane kombiniranog ciklusa.

3.1. General Electric 9HA

General Electric Company (GE) je američki multinacionalni konglomerat osnovan 1892. godine sa sjedištem u Bostonu, Massachusetts. Tvrtka se ističe u sektoru energetike, gdje ima ključnu ulogu u proizvodnji i razvoju energetske tehnologije. GE se bavi proizvodnjom energije, uključujući konvencionalne i obnovljive izvore poput vjetroelektrana i solarnih panela. Također, tvrtka razvija energetske učinkovite tehnologije koje pridonose održivosti i smanjenju emisija stakleničkih plinova, što je ključno u borbi protiv klimatskih promjena. [7] Imaju preko 80 godina iskustva u radu sa elektranama na kombinirani ciklus te su prvi na svijetu predstavili turbinu H-klase prije 28 godina. Također se ističu kvalitetom izrade i manjih klasa turbine kao što su: 9F snage 288 MW, GT 13E2 koja dolazi u dvije izvedbe GT 13E2-190 i GT 13E2-210 snage 195 i 210 MW te 9E.03 i 9E.04 snage 132 odnosno 147 MW. [8]



Slika 3.2. – General electric 9HA turbina [8]

GE-ova plinska turbina 9HA (Slika 3.1.) visoke učinkovitosti s hlađenjem zrakom jedna je od vodećih turbina u industriji među turbinama H-klase. Plinska turbina 9HA nalazi u središtu najučinkovitije elektrane kombiniranog ciklusa na svijetu. S dvije dostupne modele, plinska turbina 9HA.01 snage 448 MW i GE 9HA.02 turbina snage 571 MW, kupci mogu jednostavno odabrati odgovarajući model i kapacitet kako bi zadovoljili svoje potrebe za proizvodnjom električne energije. GE-ova plinska turbina 9HA pruža potvrđeno sveobuhvatno rješenje za zahtjevne ekonomske potrebe klijenata. Ona nudi najekonomičniju pretvorbu goriva u električnu

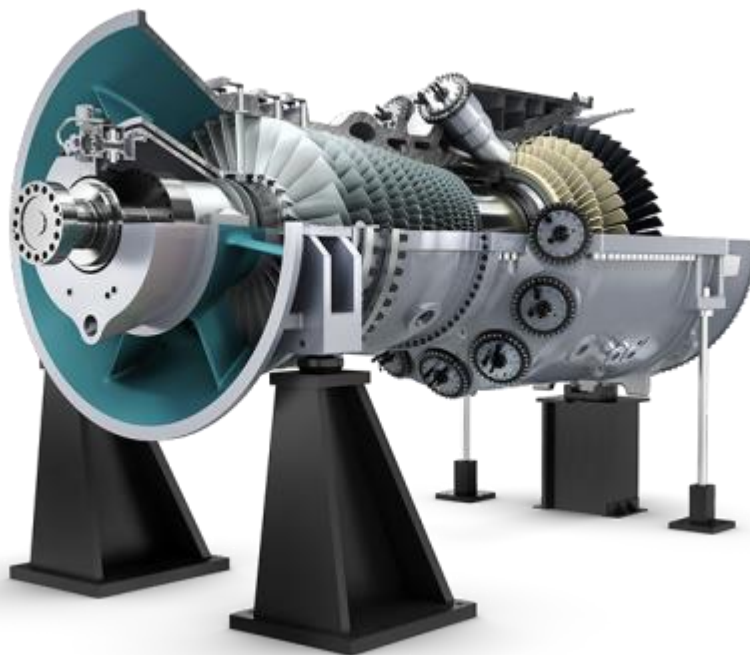
energiju. GE-ova elektrana kombiniranog ciklusa H-klase ima vodeću fleksibilnost u industriji, a puno opterećenje elektrane kombiniranog ciklusa postiže se u manje od 30 minuta, čineći je odličnom dopunom za obnovljive izvore energije. DLN 2.6e sustav izgaranja u 9HA nudi značajno unapređenje u performansama, emisijama i fleksibilnosti u korištenju goriva. Ovaj sustav omogućuje korištenje naprednih mješavina s ciljem smanjenja emisije dušičnih oksida uz zadržavanje visokog stupnja učinkovitosti. Također to omogućuje širu fleksibilnost u korištenju goriva, što omogućuje rad s oba tipa plinovitih goriva, "bogatim" i "siromašnim", kapacitet do 50% vodika (H_2) s mogućnošću tehnološkog razvoja do 100%, regulaciju plinske turbine na 30% opterećenja i opcionalni način „parkiranja“ na 7-15% opterećenja, što dodatno smanjuje operativne troškove za korisnike. Ostale specifikacije su dane u Tablici 3.1. [8]

		9HA.01	9HA.02
Standardni plinski ciklus	Izlazna snaga plinske turbine (MW)	446	571
	Ogrjevna vrijednost (kJ/kWh, LHV)	8346	8201
	Učinkovitost (% , LHV)	43,1	43,9
	Temperatura ispuha (°C)	619	630
Jednostruki kombinirani ciklus	Izlazna snaga plinske i parne turbine (MW)	661	838
	Ogrjevna vrijednost (kJ/kWh, LHV)	5674	5613
	Učinkovitost (% , LHV)	63,5	64,1
	Najniža dozvoljena operativna razina (%)	33,0	33,0
	Temperatura ispuha (°C)	>600	>600
Dvostruki kombinirani ciklus	Izlazna snaga dvije plinske i jedne parne turbine (MW)	1324	1680
	Ogrjevna vrijednost (kJ/kWh, LHV)	5664	5598
	Učinkovitost (% , LHV)	63,6	64,3
	Najniža dozvoljena operativna razina (%)	15	15
	Temperatura ispuha (°C)	>600	>600

Tablica 3.1. – Specifikacije 9HA turbine

3.2. Siemens SGT5 – 9000 HL

Siemens je globalna korporacija sa sjedištem u Njemačkoj koja posluje u različitim industrijama kao što su energetika, zdravstvo, transport i digitalne tehnologije. Poznat je po inovacijama, tehnološkim dostignućima i svojoj globalnoj prisutnosti. Također je usmjeren prema održivom razvoju i društvenoj odgovornosti, te igra ključnu ulogu u oblikovanju različitih industrija širom svijeta. [9] Što je vidljivo iz megaprojekta kojeg su sklopili i realizirali sa Egipatskom vladom. U samo 27,5 mjeseci Siemens sa svojim partnerima je uspio u pogon pustiti tri elektrane sa kombiniranim ciklusom rada. Ukupna snaga ovih elektrana je 14,4 GW, ta snaga je dovoljna za opskrbu električnom energijom 40 miliona ljudi. Siemens je istovremeno uspio izgraditi 12 blokova u koje su postavljene plinske turbine SGT5-8000H snage 450 MW te parne turbine SST-5000 snage 700 MW. [10] Uz već spomenutu turbninu SGT5-8000H, Siemens također proizvodi i razvija turbine raznih snaga. Kao što su: SGT5-9000HL, koju ću pobliže opisati u nastavku teksta, snage 593 MW, SGT5-4000F snage 329 i 385 MW te SGT5-2000E snage 198 MW. [9]



Slika 3.3. – Siemens SGT5-9000HL turbina [9]

Siemens parna turbina HL klase otvara put prema višoj razini efikasnosti i performansi. Proizlaze iz dokazane tehnologije H klase, sljedeća je generacija naprednih zračno hlađenih plinskih turbina. Koristi niz novih, ali već testiranih tehnologija poput iznimno efikasnih unutarnjih sustava

hlađenja za lopatice ili ležajeve te naprednog sustava izgaranja kako bi se povećala temperatura izgaranja. Rezultat svega toga je turbina s efikasnošću kombiniranog ciklusa iznad 64%, s ciljem još veće efikasnosti. HL klasa sastoji se od dva motora: SGT5-9000HL za 50 Hz i SGT6-9000HL za 60 Hz. Turbina je sposobna za brzo hladno pokretanje i vruće ponovno pokretanje zbog lakog i krutog rotora s unutarnjim prolazima za hlađenje zrakom i slobodnog termičkog širenja rotora i dijelova kućišta tijekom prijelaznih pojava. Hidraulička optimizacija razmaka (HCO), aktivna kontrola razmaka, osigurava robusnost i nisku degradaciju turbine pri pokretanju. Brzina porasta snage Plinske turbine iznosi 85 MW/min. Napredni sustav izgaranja u obliku kanalnih prstena s mogućnošću dvostrukog goriva omogućava više temperature izgaranja i veću operativnu fleksibilnost. 25 premiksačkih sagorijevača poboljšava miješanje goriva i kisika. Turbina ima mogućnost primjese vodika od 50%. Napredni sustav izgaranja omogućava turbini smanjenje na minimalno ekološko opterećenje od 21%. Lopatice turbine opremljene su inovativnim višeslojnim termičkim zaštitnim premazom. To rezultira većom efikasnošću kombiniranog ciklusa zbog manje potrošnje zraka za hlađenje i smanjenih operativnih troškova zbog veće otpornosti lopatica. HL-klasa je dizajnirana kako bi se smanjilo vrijeme zastoja. Sve lopatice rotirajuće kompresora i turbine mogu se zamijeniti bez podizanja rotora ili destabilizacije rotora. Lopatica turbine 1 i lopatica turbine 4 mogu se ukloniti bez podizanja poklopca. U sljedećoj tablici su dane specifikacije turbine SGT5-9000HL [9]:

		SGT5-9000HL
Standardni plinski ciklus	Izlazna snaga plinske turbine (MW)	593
	Ogrjevna vrijednost (kJ/kWh)	<8375
	Učinkovitost (%)	>43
	Brzina vrtnje (o/min)	3000
	Temperatura ispuha (°C)	670
Jednostruki kombinirani ciklus	Izlazna snaga plinske i parne turbine (MW)	880
	Ogrjevna vrijednost (kJ/kWh)	<5625
	Učinkovitost (%)	>64
	Najniža dozvoljena operativna razina (%)	<40
	Temperatura ispuha (°C)	>600
Dvostruki kombinirani ciklus	Izlazna snaga dvije plinske i jedne parne turbine (MW)	1760
	Ogrjevna vrijednost (kJ/kWh)	<5625
	Učinkovitost (%)	>64
	Najniža dozvoljena operativna razina (%)	<40
	Temperatura ispuha (°C)	>600

Tablica 3.2. – Specifikacije 9HA turbine

3.3. Mitsubishi M701J

Mitsubishi Power, dio Mitsubishi grupacije, japanska je kompanija specijalizirana za proizvodnju energetskih tehnologija, uključujući turbine i generatorske sisteme za proizvodnju električne energije. Imaju dugu povijest inovacija u energetici i naglasak na održivim rješenjima, te surađuju s kompanijama diljem svijeta. Kao odgovor na rastući fokus na održivost i zaštitu okoline, Mitsubishi Power također razvija napredne tehnologije za proizvodnju električne energije sa smanjenim emisijama stakleničkih plinova. Mitsubishi Power razvija i proizvodi velik broj plinskih turbina od kojih su najznačajnije: M701J snage 478 MW, M701G snage 330 MW, M701F snage 380 MW te M701D snage 140 MW. [11]



Slika 3.4. – Mitsubishi M701J turbina [12]

Plinska turbina M701J temelji se na osnovnoj strukturi usvojenoj početkom 1970-ih. Njene glavne karakteristike su sljedeće:

- Pogon kompresora s kraja osovine smanjuje utjecaj termalne ekspanzije na poravnanje.
- Rotor s jednostavnom jednoosovinskom potporom s dva ležaja.
- Struktura rotora s diskovima spojenim vijcima i torzionim čepovima u dijelu kompresora te CURVIC spojevima u dijelu turbine kako bi se osigurala stabilna prijenos snage.

- Aksijalni tok ispušnih plinova koji je povoljan za raspored u kombiniranom ciklusu elektrane.
- Kućišta koja su horizontalno podijeljena, olakšavajući uklanjanje lopatica na terenu dok se rotor nalazi na svom mjestu.

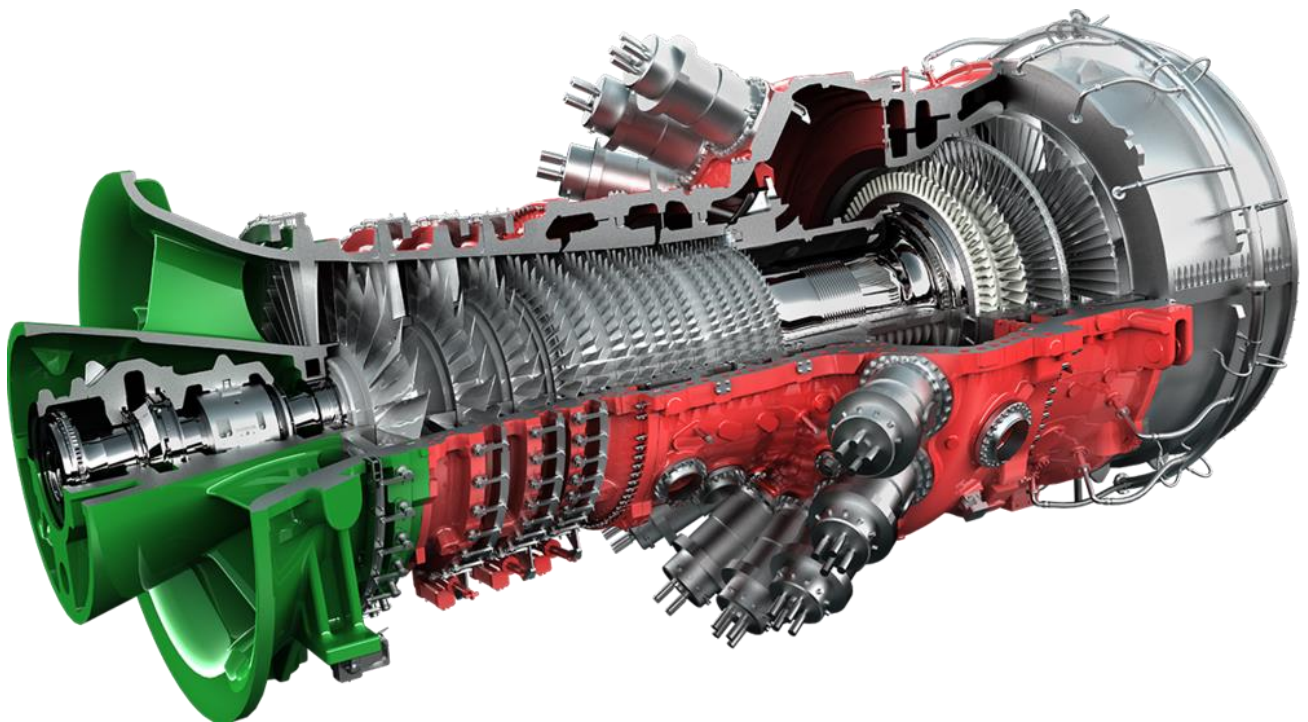
Napredne trodimenzionalne tehnike dizajna koriste se kako bi se poboljšala učinkovitost uz smanjenje gubitaka zbog udarnih valova u početnim fazama i gubitaka zbog trenja u srednjim i završnim fazama. Vodiči na ulazu i promjenjivi stacionarni vodiči u prve tri faze kontroliraju se kako bi se osigurala stabilnost pri pokretanju i poboljšala učinkovitost pri djelomičnom opterećenju u kombiniranom ciklusu rada. Komora za izgaranje J serije temelji se na sustavu hlađenja vodenom parom. Koristi se poboljšana dizna za gorivo kako bi se proizvela homogenija smjesa goriva i zraka. Turbina ima mogućnost potpunog rada na vodiku što omogućuje rad bez zagađivanja ugljikom. Unatoč povećanju temperature ulaza u turbinu, komora za izgaranje postiže koncentraciju emisija NO_x ekvivalentnu onoj kod slabije serije G. Temperatura ulaza u turbinu je za 100°C viša nego kod serije G. Međutim, primjena visokoefikasnih tehnologija hlađenja razvijenih u okviru japanskog nacionalnog projekta za razvoj plinskih turbina klase 1.700°C i naprednih premaza za termalnu izolaciju (TBC) pomaže održavati temperaturu metala lopatica turbine na razini konvencionalnih plinskih turbina. U tablici 3.4. dane su specifikacije turbine M701J.

		M701J
Standardni plinski ciklus	Izlazna snaga plinske turbine (MW)	478
	Ogrjevna vrijednost (kJ/kWh)	8511
	Učinkovitost (%)	42,3
	Brzina vrtnje (o/min)	3000
	Temperatura ispuha (°C)	630
Jednostruki kombinirani ciklus	Izlazna snaga plinske i parne turbine (MW)	701
	Ogrjevna vrijednost (kJ/kWh)	5751
	Učinkovitost (%)	62,3
	Najniža dozvoljena operativna razina (%)	50
	Temperatura ispuha (°C)	>600
Dvostruki kombinirani ciklus	Izlazna snaga dvije plinske i parne turbine (MW)	-
	Ogrjevna vrijednost (kJ/kWh)	-
	Učinkovitost (%)	-
	Najniža dozvoljena operativna razina (%)	-
	Temperatura ispuha (°C)	-

Tablica 3.3. – Specifikacije M701J turbine

3.4. Ansaldo GT36

Ansaldo Energia je vodeća talijanska tvrtka koja se specijalizira za proizvodnju i servisiranje opreme za proizvodnju električne energije. Ova tvrtka ima duboko ukorijenjeno iskustvo u energetskej industriji i pruža integrirane inženjerske usluge te visokotehnoške proizvode za električnu energiju, termoelektrane, plinske turbine i parne turbine. Ansaldo Energia je poznata po svojim naprednim rješenjima za proizvodnju električne energije, uključujući plinske turbine, parne turbine i kompletnu opremu za elektrane. Njihove tehnologije su visokoučinkovite i pouzdane, što ih čini ključnim igračem u globalnoj energetskej industriji. Također imaju značajan naglasak na održivosti i ekološkim rješenjima, nudeći tehnologije za smanjenje emisija stakleničkih plinova i povećanje energetske učinkovitosti. Ansaldo ima široku paletu turbina raznih klasa kao što su: GT36 snage 538 MW, GT26 snage 370 MW, AE94.3A snage 340 MW, AE94.2 snage 191 te AE64.3A snage 80 MW. [13]



Slika 3.5. – Ansaldo GT36 turbina

Plinska turbina GT36, temeljena na evoluciji nekoliko generacija provjerenih tehnologija, nudi visoku učinkovitost pri punom i djelomičnom opterećenju, niske emisije, visoku sposobnost prilagodbe opterećenju i visoku fleksibilnost u korištenju goriva, koje uključuje korištenje prirodnih goriva, ulja te vodika . Ulaskom u kategoriju vrlo velikih turbina, GT36 je dizajnirana kako bi zadovoljila rastuće potrebe korisnika s ciljem smanjenja troškova električne energije i emisije CO₂, povećanja operativne fleksibilnosti također pruža visoku jednostavnost prilikom servisiranja. GT36 nudi neusporedivu operacijsku fleksibilnost u svojoj klasi: njegova jedinstvena tehnologija sekvencijalne izgaranja omogućuje visoku sposobnost prilagodbe opterećenju. Ovo proširuje operacijski prozor usklađen s emisijama u usporedbi s drugim tehnologijama izgaranja i posljedično pruža više opcija operatoru elektrane - što predstavlja jasnu prednost na tržištima za proizvodnju električne energije danas i u budućnosti. Značajke fleksibilnosti GT36 uključuju [13]:

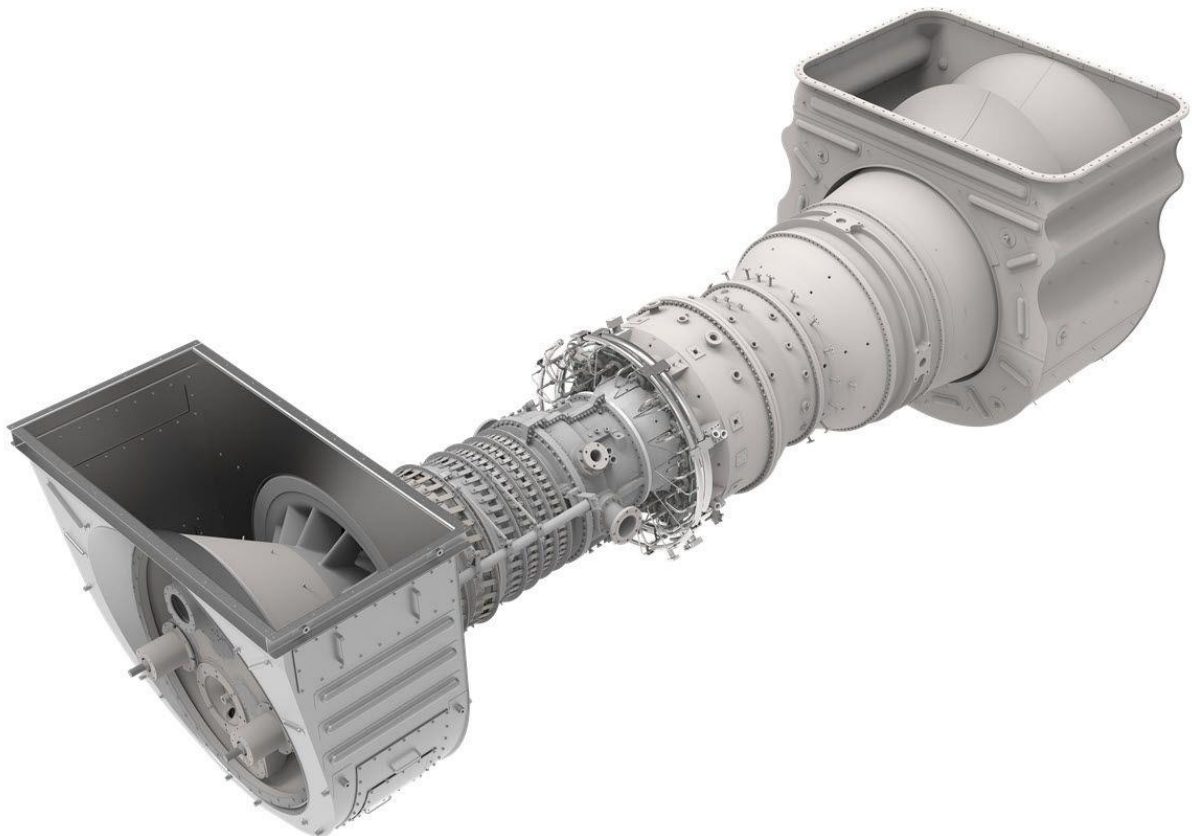
- Brz start i brzo povećanje opterećenja
- Visoka učinkovitost pri djelomičnom opterećenju
- Visoka sposobnost prilagodbe opterećenju s niskom potrošnjom goriva, pružajući visoku rezervnu snagu
- Visoka fleksibilnost u korištenju goriva
- Visoka sposobnost korištenja vodika

		GT36
Standardni plinski ciklus	Izlazna snaga plinska turbina (MW)	538
	Ogrjevna vrijednost (kJ/kWh)	8411
	Učinkovitost (%)	42,8
	Brzina vrtnje (o/min)	3000
	Temperatura ispuha (°C)	621
Jednostruki kombinirani ciklus	Izlazna snaga plinske i parne turbine (MW)	760
	Ogrjevna vrijednost (kJ/kWh)	5751
	Učinkovitost (%)	62,6
	Najniža dozvoljena operativna razina (%)	30
	Temperatura ispuha (°C)	>600
Dvostruki kombinirani ciklus	Izlazna snaga dvije plinske i dvije parne turbine (MW)	1525
	Ogrjevna vrijednost (kJ/kWh)	5732
	Učinkovitost (%)	62,8
	Najniža dozvoljena operativna razina (%)	15
	Temperatura ispuha (°C)	>600

Tablica 3.4. – Specifikacije GT36 turbine

3.5 Solar Turbines Titan 350

Solar Turbines je kompanija nastala 1927. godine kao proizvođač aviona. Njen vlasnik je Caterpillar, američki gigant u proizvodnji strojeva. Solar Turbines danas je specijaliziran za razvoj i proizvodnju plinskih turbina te su jedna od vodećih kompanija u toj branši. Nude razne proizvode kao što su plinske turbine, mehaničke pogonske pakete i generatore s naglaskom na održivost i inovativnost u energetskej industriji. Neki od njihovih plinskih turbina su: Titan 350 koji dolazi u dvije izvedbe snage 39 i 35 MW, Titan 250 snage 23,79 MW te Titan 130 snage 17,5 MW. [14]



Slika 3.6. – Solar Turbines Titan 350

Titan 350 je visoko učinkovita plinska turbina dizajnirana za potrebe klijenata u rasponu snage od 35 do 39 MW. Ovaj proizvod ima robusne dizajnerske karakteristike temeljene na prijašnjoj linije proizvoda Titan i odgovara zahtjevima kako na području istraživanja i proizvodnje, tako i na tržištu

prijenosa plina. Titan 350 je industrijska plinska turbina dizajnirana za visoku učinkovitost tijekom cijelog svog radnog vijeka. Ova plinska turbina izgrađena je za budućnost s najboljom tehnologijom za izgaranje te mogućnosti primjese vodika. Dizajnirana je kako bi optimizirala površinu proizvoda i maksimizirala snagu po jedinici površine, istovremeno pružajući visoku pouzdanost i trajnost uz niske troškove tijekom vijeka trajanja. Specifikacije ove plinske turbine dani su u tablici 3.5.

		Titan 350	
Standardni plinski ciklus	Izlazna snaga plinska turbina (MW)	35	39
	Ogrjevna vrijednost (kJ/kWh)	8845	8780
	Učinkovitost (%)	41	41
	Brzina vrtnje (o/min)	-	-
	Temperatura ispuha (°C)	460	490

Tablica 3.5. – Specifikacije Titan 350 turbine

3.5. Usporedba stanja razvijenosti kombiniranog ciklusa

Prema specifikacijama iznesenim u radu vidljivo je da dva najveća proizvođača turbina za svoju najjače turbine imaju gotove identične specifikacije. Također i Ansaldo kao četvrti najveći proizvođač plinskih turbina ne kaska puno za njima te su im specifikacije za jednostruke i dvostruke kombinirane cikluse gotovo jednaki. Mitsubishi kao treći najveći proizvođač za najjaču turbinu ima snagu nešto manju od 500 MW, ali i dalje je konkurentan na tržište iako se njegova najjača klasa turbine M701J ne koristi u dvostrukom kombiniranom ciklusu.

Specifikacije ove turbine su također usporedive s General Electricom, Siemensom i Ansaldom. Solar Turbines zauzima peto mjesto sa najvećim udjelom turbina na tržištu. Njihova najjača klasa turbine se ne može mjeriti po specifikacijama s ostalim proizvođačima ipak pronalaze kupca na svjetskom tržištu, iako se ne koriste u kombiniranim ciklusima imaju primjenu u kogeneracijskim postrojenjima.

4. Zamjena trenutnog postrojenja TE-TO Osijek s postrojenjem na kombinirani ciklus plinske i parne turbine

Za praktični dio diplomskog rada zadatak je bio zamjena termoelektrane – toplane Osijek koja radi na principu kogeneracijskog procesa sa postrojenjem kombiniranog ciklusa plinske i parne turbine, a pri tome ne narušavajući toplinske zahtjeve grada Osijeka te industrijskih postrojenja koji koriste tehnološku paru.

Termoelektrana – toplana Osijek proizvodi električnu energiju za elektroenergetski sustav i toplinsku energiju za grijanje grada i opskrbu industrije tehnološkom parom. Nalazi se u industrijskoj zoni na istočnom dijelu grada Osijeka, jedan kilometar od rijeke Drave.



Slika 4.1. – Termoelektrana – toplana Osijek

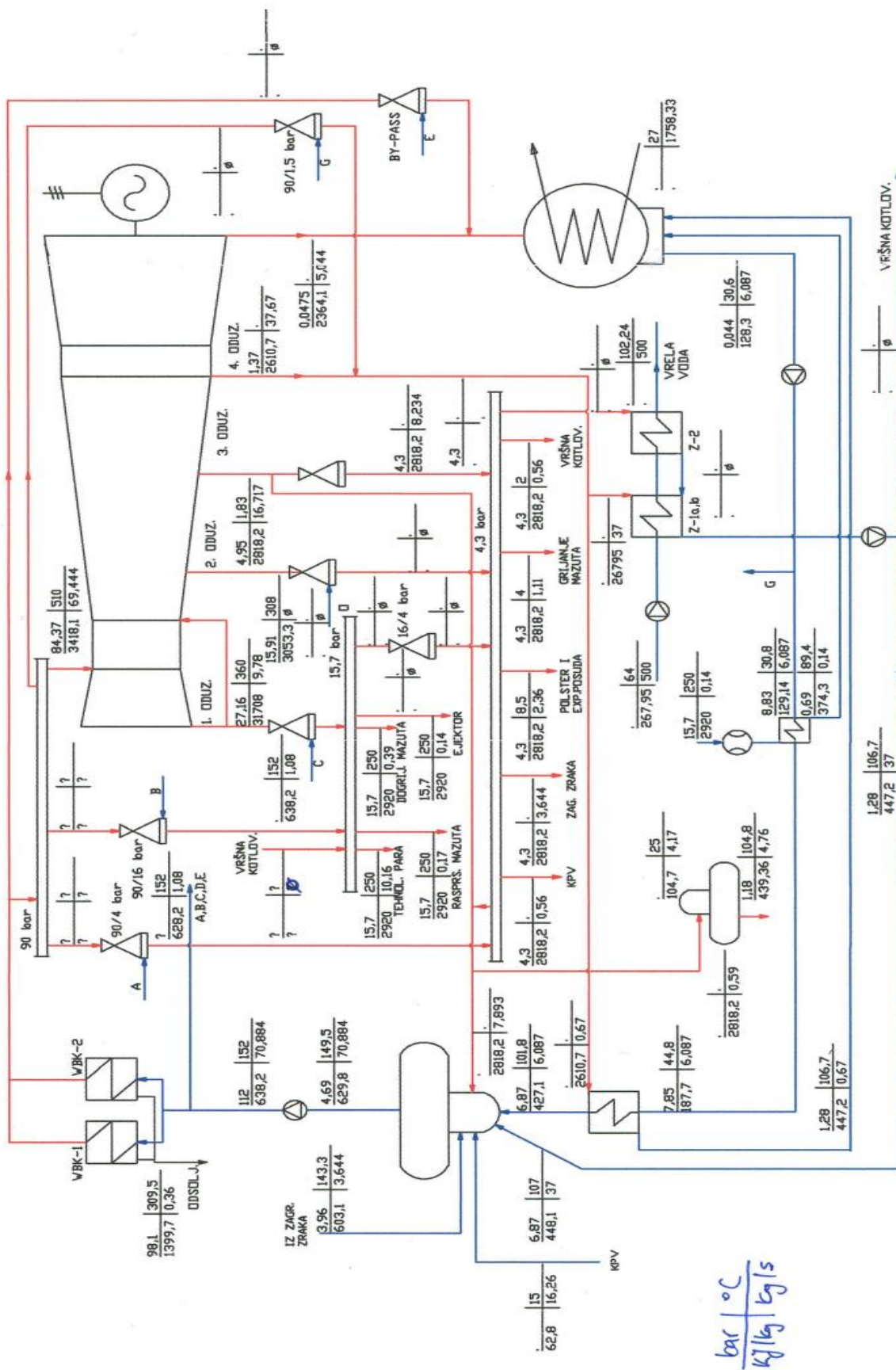
Blok A, kogeneracijski blok električne snage $45 MW_{el}$ i toplinske snage $130 MW_{topl}$, pušten je u pogon 1985. godine. Primarna mu je zadaća proizvodnja toplinske energije (u vidu ogrjevnice topline i tehnološke pare za industriju), uz koju u spojenom procesu proizvodi i električnu

energiju. Glavni dijelovi postrojenja su dva visokotlačna kotla kapaciteta 125 t/h pare, te parna turbina i generator nazivne snage 45 MWe. Blok A ima mogućnost rada u otočnom pogonu, s potrošačima i na vlastitu potrošnju.

Blokovi B1 i B2 koji čine plinskoturbinsku elektranu (PTE) pušteni su u pogon 1976. godine, a sastoje se od dva plinsko-turbinska agregata, koji kao gorivo mogu koristiti prirodni plin i ekstra lako loživo ulje. Nazivna snaga svakog agregata je 25 MWe. Agregati imaju mogućnost „crnog” starta i rada u otočnom pogonu, a moguć je i rad u kompenzacijskom pogonu. Iznad plinskih turbina ugrađen je kotao utilizator (kotao na otpadnu toplinu - KNOT), koji iskorištava izlaznu temperaturu ispušnih plinova plinske turbine, te omogućuje proizvodnju pare u spojenom procesu. Istovremeno, kotao može iskorištavati izlaznu toplinu samo jedne od plinskih turbina. Pri nazivnom opterećenju plinske turbine, kotao proizvodi 56 t/h pare temperature 250 °C i tlaka 12,5 bar. Para iz KNOT-a može služiti kao tehnološka para, ali i za proizvodnju ogrjevne topline.

Blokovi C,D i E (SBK kotlovnica) sustav su tri parna kotla (steamblock - SBK), puštenih u pogon 1976. godine. Svaki od tri kotla može proizvesti po 18 t/h pare temperature 250 °C i tlaka 12,5 bar, a kao gorivo se koristi prirodni plin ili plinsko ulje. Para iz SBK kotlova služi kao tehnološka para, ali i za proizvodnju ogrjevne topline. [15]

TOPLINSKA SCHEMA BLOKA 45 MW_E/139 MW_T



Slika 4.2. – Prikaz toplinske sheme bloka 45 TE – TO Osijek

Izmijenili smo postojeće postrojenje te zamijenili kotlove plinskom turbinom Siemens SGT5 - 2000E snage 198 MW električno te smo instalirali kotao na otpadnu toplinu koji bi proizvodio paru. Tom zamjenom ne bi smo morali dio pare koristiti za procese same elektrane (grijanje mazuta, raspršivanje mazuta...) nego bi se ona usmjerila na rad parne turbine, proizvodnju tehnološke pare te grijanje kućanstava što je zapravo i primarna namjena ovog objekta. Za parnu turbinu koristila bi se Siemens SST - 800 nazivne snage 200 MW, ova turbina ima mogućnost kontroliranog oduzimanja pare do 65 bara.

Proračun:

Parametri plinske turbine (SGT5 – 2000E):

$$P_e = 198 \text{ MW}$$

$$f = 50 \text{ Hz}$$

$$\eta = 37.6\%$$

$$\frac{p_b}{p_a} = \frac{12.8}{1}$$

$$T_d = 536^\circ\text{C}$$

$$\dot{m}_z = 558 \text{ kg/s}$$

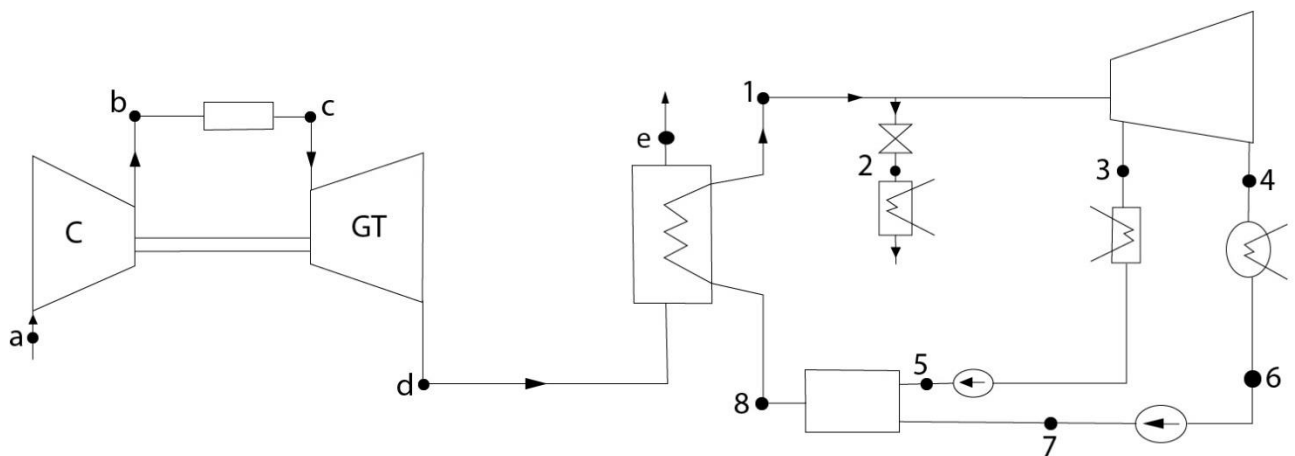
Parametri parne turbine (SST – 800):

$$P_e = 200 \text{ MW}$$

$$p_{u \max} = 165 \text{ bar}$$

$$p_{i \max} = 80 \text{ bar}$$

$$t_{u \max} = 565^\circ\text{C}$$



Slika 4.3. – Shematski prikaz kombiniranog ciklusa TE-TO Osijek

Za početnu temperaturu procesa uzeta je temperatura od 15°C, temperatura na ulazu u turbinu je 1200°C, dok je temperatura na izlazu iz turbine 536°C te temperatura ispuha u izmjenjivaču na otpadnu toplinu 310°C.

$$T_a = 288,15 \text{ K} \quad T_c = 1473,15 \text{ K} \quad T_d = 809,15 \text{ K} \quad T_e = 583,15 \text{ K}$$

Temperaturu T_b dobili smo na sljedeći način:

$$\frac{p_b}{p_a} = \frac{12,8}{1} \Rightarrow T_b = T_a \cdot \left(\frac{p_b}{p_a}\right)^{\frac{\gamma-1}{\gamma}} \quad (4-1)$$

$$T_b = 288,15 \cdot \left(\frac{12,8}{1}\right)^{\frac{1,4-1}{1,4}} = 597 \text{ K}$$

Za parni dio procesa većina parametara je uzeta iz postojeće toplinske sheme (Slika 4.2.) te je bilo nužno izračunati nekoliko točaka ovog kružnog procesa pomoću Mollierovog $h-s$ diagrama.

Točka 1

$$T_1 = 510^\circ\text{C} = 783,15 \text{ K}$$

$$p_1 = 90 \text{ bar}$$

$$h_1 = 3400 \text{ kJ/kg}$$

Točka 3

$$T_3 = 90^\circ\text{C} = 363,15 \text{ K}$$

$$p_3 = 1,37 \text{ bar}$$

$$h_3 = 2610 \text{ kJ/kg}$$

Točka 5

$$T_5 = 106,7^\circ\text{C} = 379,85 \text{ K}$$

$$p_5 = 1,3 \text{ bar}$$

$$h_5 = 447,2 \text{ kJ/kg}$$

Točka 2

$$T_2 = 250^\circ\text{C} = 523,15 \text{ K}$$

$$p_2 = 15,7 \text{ bar}$$

$$h_2 = 2920 \text{ kJ/kg}$$

Točka 4

$$p_4 = 0,04 \text{ bar}$$

$$h_4 = 2000 \text{ kJ/kg}$$

Točka 6

$$T_6 = 30,6^\circ\text{C} = 303,75 \text{ K}$$

$$p_6 = 0,04 \text{ bar}$$

$$h_6 = 128,3 \text{ kJ/kg}$$

$$v'_6 = 0,001006 \text{ m}^3/\text{kg}$$

Točka 7

$$p_7 = p_5 = 1,3 \text{ bar}$$

$$h_7 = h_6 + \Delta h_p$$

$$\Delta h_p = v'_6 \times (p_7 - p_6)$$

$$\Delta h_p = 0,001004 \times (1,3 - 0,04)$$

$$\Delta h_p = 0,126 \text{ kJ/kg}$$

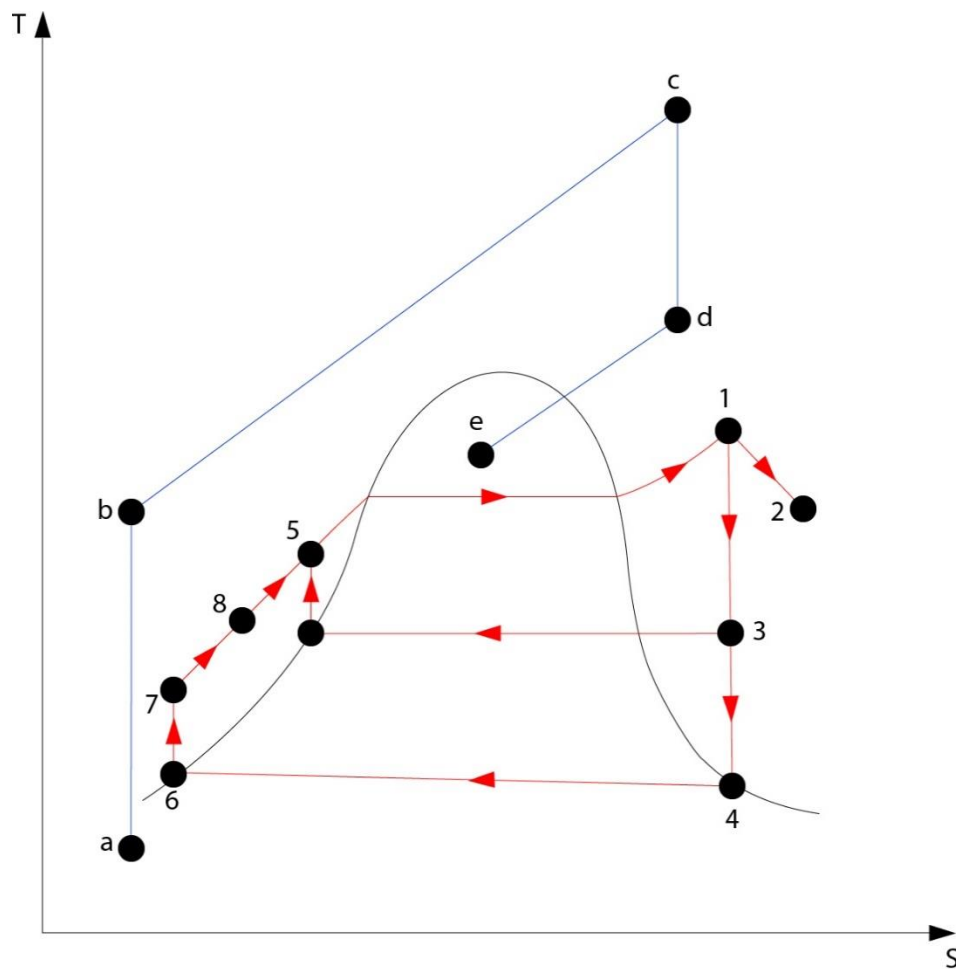
$$h_7 = 128,43 \text{ kJ/kg}$$

Točka 8

$$T_8 = 101,8^\circ\text{C} = 374,95 \text{ K}$$

$$p_8 = 6,87 \text{ bar}$$

$$h_8 = 427,1 \text{ kJ/kg}$$



Slika 4.4.- $T - s$ dijagram procesa sa slike 4.3.

$$\dot{m}_2 = 10 \frac{kg}{s}$$

$$\dot{m}_3 = 40 \text{ kg/s} \quad \dot{m}_1 = \dot{m}'_2 + \dot{m}_3 + \dot{m}_4 = 10 + 40 + 5 = 55 \text{ kg/s} \quad (4-2)$$

$$\dot{m}_4 = 5 \text{ kg/s}$$

$$P_{uk} = P_{GT} + P_{ST} = 198 + 200 = 398 \text{ MW} \quad (4-3)$$

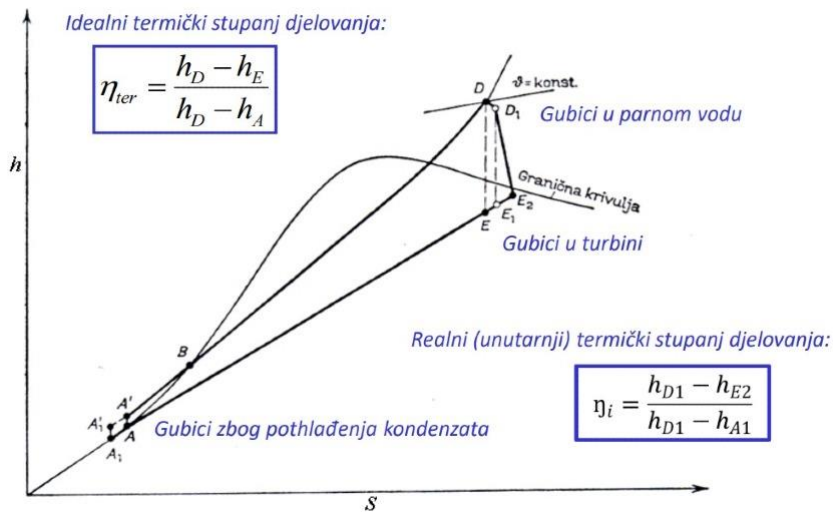
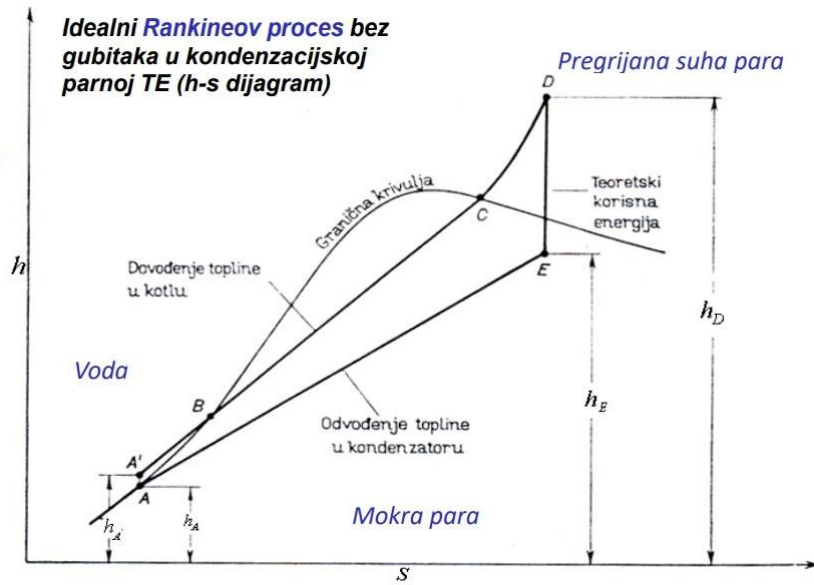
$$c_{pP} = 1,11 \text{ kJ/kg} \quad c_{pZ} = 1,005 \text{ kJ/kg}$$

$$Q_1 = \dot{m}_Z \cdot c_{pP} (T_c - T_b + T_d) = 558 \cdot 1,11 \cdot (1473,15 - 597 + 583,15) = 903,86 \text{ MW} \quad (4-4)$$

$$\eta_{ter} = \frac{P_{uk}}{Q_1} = 0,4403 = 44,03\% \quad (4-5)$$

Proračuni su rađeni na temelju podataka dobivenih iz Termoelektrane – toplane Osijek. Zamjena kogeneracijskog postrojenja je moguća, ali bi bila predimenzionirana sa strane potrošnje električne energije dok bi zahtjevi za toplom vodom za grijanje te tehnološkom parom bili zadovoljeni.

Prilikom proračuna u obzir nisu uzeti ekonomski faktori, kao što je cijena izgradnje ovakvog postrojenja. Također cijeli proračunski dio je rađen na temelju idealnog kružnog procesa u kojemu nema gubitaka u parovodu, turbini te kondenzatoru. U realnom procesu moguće je očekivati da ipak postoji razlika tlakova u generatoru pare, zatim između entropije u točkama 1 i 4 te točke 6 koja zbog pothlađenja može završiti niže temperature i entalpije.



Slika 4.6. – Prikaz idealnog irealnog jednostavnog Rankineovog ciklusa

5. ZAKLJUČAK

U ovom diplomskom radu istraživali smo različite aspekte ovog složenog energetskeg sustava i njegovu potencijalnu primjenu u budućnosti. Na temelju provedenih analiza možemo zaključiti da su ovi procesi puno učinkovitiji i fleksibilniji od samostalnih parnih postrojenja također smanjuju ekološka utjecaj na prirodu. Omogućavaju brzu prilagodbu promjenama u potražnji električne energije što je ključno za održavanje stabilnog električnog sustava i integraciju obnovljivih izvora energije.

Iz diplomskog rada je vidljivo da velike svjetske kompanije puno ulažu u razvoj i proizvodnju turbina i postrojenja za kombinirani ciklus plinske i parne turbine. Stalno unaprjeđivanje tehnologije i istraživanja novih materijala omogućuju razvoj još jačih i učinkovitijih turbina te samim time one postaju dugotrajnije i ekološki prihvatljivije. Sve je veći broj turbina koje je moguće pogoniti na vodik koji se smatra gorivom nulte stope karbonskog otiska.

U proračunskom dijelu smo pokazali da je teoretski moguće postojeće kogeneracijsko postrojenje zamijeniti postrojenjem kombiniranog ciklusa plinske i parne turbine. Na taj način moguće je unaprijediti učinkovitost te smanjiti vlastitu potrošnju samog postrojenja bez da se to odrazi na zahtjeve za tehnološkom parom ili grijanjem korisnika.

SAŽETAK

Diplomski rad istražuje koncept kombiniranog ciklusa plinske i parne turbine kao naprednog energetskeg sustava s ciljem postizanja visoke energetske učinkovitosti i smanjenja emisija stakleničkih plinova. Kombinirani ciklus predstavlja integraciju plinske turbine i parne turbine kako bi se iskoristile prednosti obje tehnologije. Rad analizira temeljne principe, tehničke karakteristike i prednosti ovog sustava te istražuje primjere postojećih kombiniranih ciklusa širom svijeta.

Kroz dubinsku analizu, rad istražuje budući potencijal kombiniranog ciklusa plinske i parne turbine u postizanju energetske i ekološke ciljeve. Isto tako, razmatra izazove implementacije, uključujući tehničke, ekonomske, regulatorne i političke faktore. Zaključno, diplomski rad naglašava ključnu ulogu kombiniranog ciklusa plinske i parne turbine u transformaciji energetskeg sektora prema održivijoj budućnosti i potiče daljnja istraživanja i implementaciju ove tehnologije.

Ključne riječi: kombinirani ciklus, parna turbina, plinska turbina, proizvodnja električne energije

ABSTRACT

The master's thesis explores the concept of the combined cycle of gas and steam turbine as an advanced energy system aimed at achieving high energy efficiency and reducing greenhouse gas emissions. The combined cycle represents the integration of gas turbine and steam turbine technologies to leverage the advantages of both. The thesis analyzes the fundamental principles, technical characteristics, and benefits of this system, while also examining examples of existing combined cycles worldwide.

Through in-depth analysis, the thesis explores the future potential of the combined cycle of gas and steam turbine in achieving energy and environmental goals. It also considers implementation challenges, including technical, economic, regulatory, and political factors. In conclusion, the master's thesis underscores the pivotal role of the combined cycle of gas and steam turbine in transforming the energy sector towards a more sustainable future and encourages further research and the implementation of this technology.

Key words: combined cycle, steam turbine, gas turbine, production of electricity

LITERATURA

- [1] International Energy Agency, <https://www.iea.org>, 2022.
- [2] P. Breeze - Gas-Turbine Power Generation, Academic Press, 24. veljače 2016.
- [3] P. K. Nag - Power Plant Engineering, 4e, McGraw Hill Education (India) Private Limited, 1. siječnja 2014.
- [4] P. K. Nag – Engineering thermodynamics, 5e, McGraw Hill Education (India) Private Limited, 1. siječnja 2013.
- [5] Blackridge Reseach & Consulting, <https://www.blackridgeresearch.com/blog/list-of-global-top-gas-turbine-manufacturers-makers-companies-installers-suppliers-in-the-world>, 11. svibanj 2023.
- [6] Turbomachinery International, <https://www.turbomachinerymag.com/view/worldwide-gas-turbine-report>, 6. siječanj 2020.
- [7] https://en.wikipedia.org/wiki/GE_Power, 2020.
- [8] General Electric, <https://www.ge.com/gas-power>, 2022.
- [9] Siemens Energy, <https://www.siemens-energy.com>, 2021.
- [10] Siemens Energy, <https://press.siemens.com/global/en/feature/completion-worlds-largest-combined-cycle-power-plants-record-time>, 27. lipanj 2018.
- [11] Mitsubishi Power, <https://power.mhi.com/about/pdf/profile.pdf>, 2018.
- [12] Mitsubishi Power, <https://power.mhi.com>, 2022.
- [13] Ansaldo Energia, <https://www.ansaldoenergia.com>, 2022.
- [14] Solar Turbines, https://www.solarturbines.com/en_US.html, 2022.
- [15] Hrvatska elektroprivreda, <https://www.hep.hr/proizvodnja/termoelektrane-1560/termoelektrane-toplane/te-to-osijek/1566>, 2016.
- [16] https://hr.wikipedia.org/wiki/Kombinirane_termoelektrane#/media/Datoteka:Shema_KP.JPG, 2008.

ŽIVOTOPIS

Hrvoje Kunčak rođen je 1997. godine u Osijeku. 2004. godine upisuje Osnovnu školu „Vijenac“ u Osijeku te ju kao odličan učenik i završava. 2012. godine upisuje Elektrotehničku i prometnu školu u Osijeku koju završava 2016. godine sa zvanjem elektrotehničara. Iste te godine upisuje stručni studij elektroenergetike na Fakultetu elektrotehnike, računarstva i informacijskih tehnologija u Osijeku. Stručni studij završava 2020. godine. Nakon toga upisuje godinu razlikovnih obveza koju uspješno završava 2021. godine te se upisuje na diplomski studije Elektroenergetski sustavi kojeg završava s obranom ovog rada.