

Modeliranje i simulacija dvosmjernog istosmjernog silazno-uzlaznog pretvarača s više grana

Bačak, Marko

Master's thesis / Diplomski rad

2023

Degree Grantor / Ustanova koja je dodijelila akademski / stručni stupanj: **Josip Juraj Strossmayer University of Osijek, Faculty of Electrical Engineering, Computer Science and Information Technology Osijek / Sveučilište Josipa Jurja Strossmayera u Osijeku, Fakultet elektrotehnike, računarstva i informacijskih tehnologija Osijek**

Permanent link / Trajna poveznica: <https://um.nsk.hr/um:nbn:hr:200:865630>

Rights / Prava: [In copyright](#)/[Zaštićeno autorskim pravom.](#)

Download date / Datum preuzimanja: **2024-08-02**

Repository / Repozitorij:

[Faculty of Electrical Engineering, Computer Science and Information Technology Osijek](#)



SVEUČILIŠTE JOSIPA JURJA STROSSMAYERA U OSIJEKU
FAKULTET ELEKTROTEHNIKE, RAČUNARSTVA I
INFORMACIJSKIH TEHNOLOGIJA

Sveučilišni studij

MODELIRANJE I SIMULACIJA DVOSMJERNOG
ISTOSMJERNOG SILAZNO-UZLAZNOG
PRETVARAČA S VIŠE GRANA

Diplomski rad

Marko Bačak

Osijek, 2023.

SADRŽAJ:

1. UVOD	1
2. PREGLED PODRUČJA TEME RADA	2
3. IZRAVNI ISTOSMJERNI PRETVARAČI.....	4
3.1. Silazni pretvarač napona.....	5
3.1.1. Kontinuirani režim rada silaznog pretvarača	7
3.1.2. Granični režim rada.....	11
3.1.3. Diskontinuirani režim rada silaznog pretvarača.....	12
3.2. Uzlazni pretvarač napona	15
3.2.1. Kontinuirani režim rada uzlaznog pretvarača	17
3.2.2. Diskontinuirani režim rada uzlaznog pretvarača.....	21
4. ISTOSMJERNI PRETVARAČ S VIŠE GRANA	24
4.1. Analiza rada pretvarača s više grana	25
4.2. Silazni režim rada pretvarača s više grana.....	27
4.3. Uzlazni režim rada pretvarača s više grana	29
5. SIMULACIJSKI MODELI	32
5.1. Simulacijski model pretvarača s više grana bez regulacijskog kruga.....	33
5.1.1. Silazni režim rada.....	34
5.1.2. Uzlazni režim rada	37
5.2. Utjecaj regulacijskog kruga na promjene izlaznog napona	40
5.2.1. Regulacijski krug	41
5.2.2. Silazni režim rada.....	44
5.2.3. Uzlazni režim rada	47
6. ZAKLJUČAK	50
LITERATURA	52
SAŽETAK	54
ABSTRACT.....	55
ŽIVOTOPIS.....	56

1. UVOD

U današnje vrijeme upotreba istosmjernih pretvarača napona je vrlo rasprostranjena. Dodatnim razvojem obnovljivih izvora energije, električnih vozila, neprekidnih izvora napajanja i mikromreža potreba za istosmjernim pretvaračima napona je sve veća, [1]. Kako se u svijetu sve više razvija i istosmjerni prijenos električne energije na velike udaljenosti, taj razvoj prate i sami istosmjerni pretvrači koji dakako imaju veliku ulogu u prilagođavanju naponskih razina.

Izravni istosmjerni pretvarači su pretvarači koji omogućuju povišenje i sniženja naponske razine ulaznog napona bez međuspremnika energija (reaktivne komponente) koji služe za pohranu energije u određenom intervalu rada. Izravni pretvarači su najjednostavnija vrsta istosmjernih pretvarača, koja je danas zastupljena u raznim područjima. Tako razlikujemo dvije osnovne vrste istosmjernih pretvarača: uzlazni i silazni, [2]. Dodavanjem svojstava i razvojem osnovnih vrsta dobivene su razne izvedbe pretvarača koje danas postoje na tržištu, među kojima je i pretvarač s više grana (engl. *Interleaved converter*). Ukoliko je mrežni sustav aktivan, odnosno ako je izvor u mogućnosti napajati trošilo, ali i primati energiju tada će najčešće biti korišteni bidirekcijski ili dvosmjerni pretvrači.

2. PREGLED PODRUČJA TEME RADA

I. Flegar u svojoj knjizi [2] daje izvrstan pregled i analizu rada svih osnovnih topologija sklopova energetske elektronike. U poglavlju 5. obrađeni su izravni istosmjerni pretvarači napona. Analizom silaznog i uzlaznog pretvarača, te razradom njihovih modela daje matematičku podlogu za daljnju analizu i korištenje njihovih svojstava kod pretvarača izvednih iz njih.

D. Ravi u znanstvenom radu [3] opisuje razne vrste istosmjernih pretvarača napona korištene za primjene kod gorivnih ćelija. Također opisuje razne vrste pretvarača s više grana kao učestalu vrstu pretvarača kod korištenja u kombinaciji s primjenama kod obnovljivih izvora energije. U cjelokupnom radu opisano je nekoliko vrsta isprepletenih vrsta istosmjernih pretvarača, te su spomenuti i dvosmjerni istosmjerni pretvarači s više grana.

R. Giral u znanstvenom radu [4] opisuje prednosti korištenja isprepletenih pretvarača u modernim sustavima. Također matematički je razradio model isprepletenog pretvarača s tri grane.

Bader N. Alajmi u publikaciji [1] razrađuje model pretvarača s više grana temeljenog na kaskadnom silazno-uzlanom pretva raču. Nakon postavljenog modela opisuje moguće zone rada samog pretvarača i samim time daje do znanje koliko upotreba ovog pretvarača može biti široko rasprostranjena.

J. Zhang u svojoj disertaciji [5] opisuje načine optimizacije rada pretvarača s više grana, zahtjeve koji se stavljaju pred njih gledano u odnosu na mrežu. Također uz zahtjeve, navodi i probleme koji mogu nastati njihovim korištenjem. Odrađena je i analiza upravljanja kod potreba punjenja i pražnjenja baterijskih spremnika koji su na mrežu povezani preko ove vrste pretvarača.

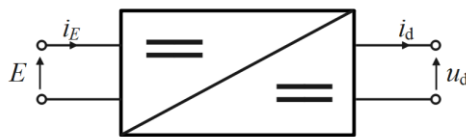
Mario N. Syah u svom radu [6] razrađuje model dvosmjernog pretvarača s više grana i daje doznanja o mogućim problemima koji mogu nastati i to u kontinuiranom i diskontinuiranom režimu rada pretvarača.

M. Carpita u znanstvenom radu [7] koristi dvosmjerni istosmjerni pretvarači s više grana u diskontinuiranom režimu rada za primjene sa superkondenzatorima. Navodi razloge korištenja diskontinuiranog režima rada u spomenutoj primjeni. Daje pregled kako odrediti nazivne podatke pretvarača, te detaljni upravljački kontrolni algoritam.

H. Wang u radu [8] opisuje izvedbu i upravljački sustav pretvarača sa šest grana. Njegov rad bazira se na primjenama kod automobila pogonjenih vodikom kao gorivom, odnosno gorivnim ćelijama kao izvorom električne energije, ali dakako to je jedan od mnogobrojnih primjena spomenutih pretvarača.

3. IZRAVNI ISTOSMJERNI PRETVARAČI

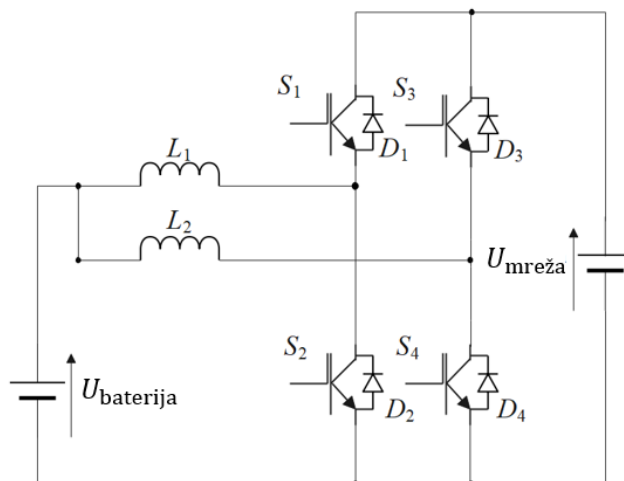
Izravni istosmjerni pretvarači napona električki su uređaji koji povezuju dvije istosmjerne mreže različitih naponskih razina. Ovisno o naponu koji zahtjeva trošilo postoje pretvarači koji podižu naponsku razinu ulaznog napona, te oni koji snižavaju naponsku razinu napona na ulazu. Te dvije vrste pretvarača nazivaju se uzlazni i silazni pretvarač, [9]. U nastavku ovoga rada objašnjen je rad obje vrste pretvarača, te je time napravljena teorijska podloga za naredna poglavlja.



Slika 3.1. Simbol izravnog istosmjernog pretvarača napona

Na slici 3.1. prikazan je simbol izravnog istosmjernog pretvarača napona. Riječ izravni u nazivu pretvarača označava da postoji interval u radu pri kojem su izvor i trošilo izravno povezani, stoga se kod modeliranja pretvarača mora obratiti pažnja na karakteristike izvora i trošila kako ne bi došlo do loše definirane mreže, odnosno do mogućnosti trenutnog skoka napona ili struje, jer bi to za fizički model pretvarača ukazivalo na pojavu prekostruja i prenapona što dovodi do uništenja poluvodičkih učinskih ventila. Slijedeći to pravilo, ukoliko je trošilo definirano kao naponsko, izvor električne energije mora biti definiran kao strujni izvor. Strujni izvor modelira se kao istosmjerni izvor napona kojem je u seriju spojen induktivitet. Takav način izvedbe pretvarača prisutan je kod uzlaznog pretvarača napona. Ukoliko je trošilo definirano kao strujno, tada je izvor električne energije definiran kao klasičan istosmjerni naponski izvor. Ovo je princip rada koji koristi silazni pretvarač napona. Dakle, bitno je da trošilo i mreža koje povezuju ove vrste pretvarača budu različitog karaktera. U samom radu kao trošilo korišten je baterijski spremnik koji predstavlja naponsko trošilo i modeliran je paralelnim spojem otpora i kapaciteta.

Kako je tema diplomskog rada pretvarač s više grana na slici 3.2. prikazan je shema tog pretvarača s dvije grane.

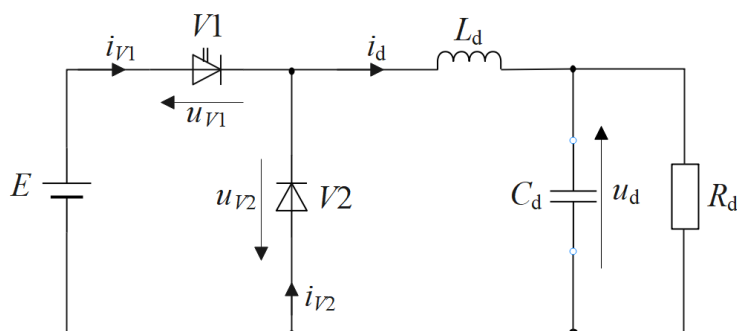


Slika 3.2. Istosmjerni pretvarač napona s dvije grane

U nastavku rada obrađena je jedna grana tog pretvarača pri podizanju i spuštanju napona, što odgovara analizi rada silaznog i uzlaznog pretvarača.

3.1. Silazni pretvarač napona

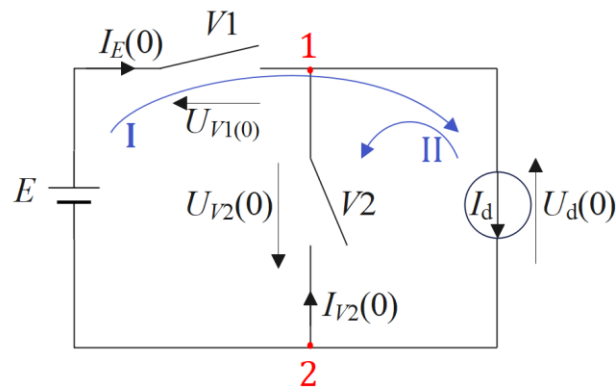
Silazni pretvarači napona povezuju istosmjerni izvor napajanja i istosmjerno trošilo. Kako je spomenuto u prethodnom poglavlju, pošto je silazni pretvarač napona izravni pretvarač bitno je da izvor i trošilo budu različitog karaktera. Stoga se ovim pretvaračem povezuju naponski izvor i strujno trošilo. Za potrebe matematičke analize na slici 3.3. prikazana je shema silaznog pretvarača pomoću dvaju idealnih ventila. V1 modeliran je punoupravlјivom sklopkom, u realnom modelu najčešće MOSFET ili IGBT, dok je V2 modeliran idealnom diodom, odnosno neupravlјivom sklopkom.



Slika 3.3. Shema silaznog pretvarača napona

Nakon prikazane sheme pretvarača, slika 3.3. uvode se nove pretpostavke kako bi se shema pojednostavila što olakšava matematičku analizu. Već je spomenuto da izravni istosmjerni pretvarači napona imaju dva ventila koja rade u sklopnom načinu (V1 i V2), koji će se u nadomjesnoj shemi zamijeniti sklopkama koje će vizualnije prikazati uklapanje i isklapanje.

Kod izravnih istosmjernih pretvarača oba ventila nikada ne smiju voditi u istome trenutku kako bi se izbjegla loše definirana mreža, što je izbjegnuto korištenjem neupravljivog ventila usmjerenog kako je prikazano na slici 3.3. Sklopke $V1$ i $V2$ sklapaju protutaktno. Protutaktni rad sklopki uočava se i kroz valne oblike prikazane kasnije u radu. Trošilo kako je spomenuto prije zamijenjeno je istosmjernim strujnim uvorom glatke struje I_d . U određenom intervalu vremena naponski izvor E i strujni uvor I_d spojeni su izravno. Na slici 3.4. prikazana je nadomjesna silaznog pretvarača napona sa svim navedenim pretpostavkama, [2].



Slika 3.4. Nadomjesna shema silaznog pretvarača

Može se zaključiti da su izvor E i trošilo I_d izravno povezani ako vodi sklopka $V1$. Također, označene su srednje vrijednosti napona i struja na elementima mreže i referentni smjerovi obilaska petlji za psianje Kirchhoffovog zakona (KZ) napona kao i čvorovi za pisanje KZ struja. Krenuvši od napona E i struje I_d koji su zadani položajem izvora i trošila, određuju se i struja $I_E(0)$ i napon $U_d(0)$. Sam protutaktni rad sklopki određuje i smjerove njihovih napona i struja, uz to što je poznato da $V2$ vodi kada su izvor i trošilo odspojeni. Tako su određeni smjerovi svih srednjih vrijednosti napona i struja svih elemenata mreže.

Raspisane su jednadžbe mreže za određivanje valnih oblika struja i napona. Ukoliko se promatra čvor 1 (Slika 3.4.) koristeći Kirchhoffovog zakon za struje raspisana je jednadžba (3-1).

$$I_d = I_E(0) + I_{V2}(0) \quad (3-1)$$

Kako su sve istosmjerne vrijednosti struje pozitivne, zaključuje se da je i struja trošila uvijek veća od srednje vrijednosti struje izvora.

U obzir je uzeta karakteristika pretvarača koja govori da su izlazna i ulazna snaga uvijek jednake, povećanje omjera struja trošila i izvora za posljedicu ima smanjenje omjera napona trošila i izvora, pri čemu gubici pretvarača nisu uzeti u obzir pri postavljanju pretpostavke.

$$P_{ul} = P_{izl}$$

$$E \cdot I_E(0) = U_d(0) \cdot I_d$$

Ukoliko je struja na trošilu (I_d) veća od srednje vrijednosti struje izvora, to znači da je napona na trošilu manji od napona izvora $U_d(0) < E$, što imenovanja ovog pretvarača silaznim.

Također, raspisane su i jednadžbe za srednje vrijednosti napona (3-2):

$$E = U_{V1}(0) + U_d(0) \quad (I) \tag{3-2}$$

$$0 = U_{V2}(0) + U_d(0) \quad (II)$$

Promatrajući jednadžbe (3-1) i (3-2) uz pomoć slike 3.3. mogu se postaviti jednadžbe mreže za bilo koji trenutak silaznog pretvarača napona:

$$E = u_{V1} + u_d \tag{3-3}$$

$$u_{V2} = -u_d \tag{3-4}$$

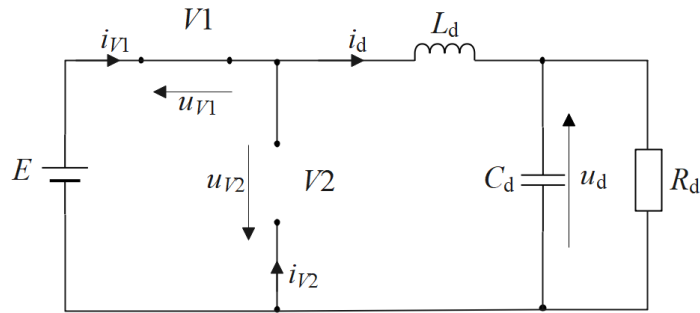
$$I_d = i_{V1} + i_{V2} \tag{3-5}$$

Silazni pretvarač napona može raditi u dva režima rada: kontinuirani i diskontinuirani. Kod kontinuiranog režima rada struja induktiviteta L_d nikada ne pada na 0, dok kod diskontinuiranog režima rada postoji interval u kojem je struja induktiviteta jednaka 0. Oba režima rada detaljno su opisana u nastavku rada.

3.1.1. Kontinuirani režim rada silaznog pretvarača

Kontinuirani režim rada kod silaznog pretvarača napona sastoji se od dva intervala rada označeni kao interval „A“ i interval „B“.

Interval „A“ je uobičajeno onaj u kojem vodi upravljivi ventil $V1$, dok u intervalu „B“ vodi idealna dioda $V2$. Takav pristup prihvaćen je i u ovom radu. Razina vrijednosti izlaznog napona regulira se vremenom vođenja upravljivog ventila, a teoretski se određuje pomoću faktora vođenja. Na slici 3.5. prikazan je nadomjesna shema intervala „A“ odnosno intervala u kojem vodi ventil $V1$, a dioda $V2$ ne vodi, pri čemu su ventili prikazani sklopkama, pa su u nastavku teksta tako i označeni.



Slika 3.5. Nadomjesna shema intervala „A“ silaznog pretvarača

U trenutku $t = 0$ upravljivoj sklopki $V1$ dan je impuls za uklapanje i period vremena vođenja od trenutka $t = 0$ do trenutka isklopa $V1$ naziva se vrijeme vođenja upravljivog ventila (engl. *Duty cycle*) i o njemu ovisi iznos izlaznog napona iz pretvarača. U nastavku rada perioda vremena vođenja upravljivog ventila označena je s T_{V1} , dok je omjer između vremena vođenja upravljivog ventila T_{V1} i ukupnog perioda definiran kao faktor vođenja, izraz (3-6). Stoga α je broj bez mjerne jedinice čija vrijednost teorijski može iznositi između 0 i 1.

$$\alpha = \frac{T_{V1}}{T_S} \quad (3-6)$$

Za potrebe analize smatramo da su sve sklopke idealne i da nemaju gubitaka tijekom uklopa i isklopa. Također, zanemarena je komutacija pri sklapanju.

Glavna pretpostavka je da je struja trošila i_d glatka, $i_d = I_d$, što je i prikazano kasnije na valnim oblicima napona i struja. Taj valni oblik vrijedi kada je uvažena pretpostavka $L_d/R_d \gg T_S$. Kapacitet C_d i otpor R_d predstavljaju kapacitivno trošilo, koje ima svoje zahtjeve prema mreži (izvoru/pretvraču). Pri ovoj analizi trošilo i njemu paralelno spojen kapacitet zamjenjuju se idealnim naponskim uvorom stoga vrijedi da je $U_d = U_{C_d}$.

Sa stajališta trošila i srednjih vrijednosti napona trošila, smatra se da je silazni pretavrač izvor srednje vrijednosti napona. Priključenjem induktiviteta L_d u seriju s trošilom i korištenjem naponskog izvora izbjegnuto je nastanak loše definirane mreže, odnosno kapacitivne petlje, uz uvjet da ne postoji interval u kojem istovremeno vode obje sklopke $V1$ i $V2$.

Raspisuju li se jednadžbe od (3-3) do (3-5) za interval „A“ promatrajući shemu na slici 3.5. zaključuje se da je napona $u_{V1} = 0$ i struja $i_{V2} = 0$, stoga za interval „A“ kod silaznog pretvarača napona vrijede jednadžbe:

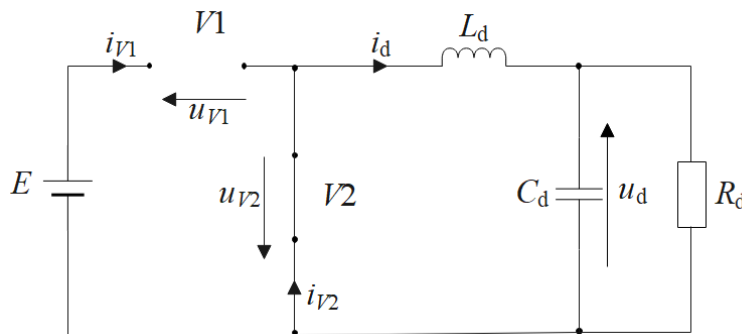
$$E = u_d$$

$$u_{V2} = -u_d$$

$$I_d = i_{V1}$$

Struja na trošilu I_d u intervalu „A“ bit će jednaka struji kroz upravljivu sklopku i_{V1} . Kombinacijom prve dvije jednadžbe dobija se izraz napona na sklopki V2 koji je u ovom slučaju jednak negativnoj vrijednosti napona izvora $u_{V2} = -E$. Gore izvedene jednadžbe korištene su za određivanje karakterističnih valnih oblika napona i struja matematičkoga modela pretvarača.

Do trenutka $t = \alpha T_S$ vodi upravljiva sklopka V1 nakon čega provede sklopka V2 koja u kontinuiranom režimu rada vodi sve do kraja perioda T_S , odnosno do ponovnog uklopa V1. Taj interval u radu nazvan je interval „B“. Na slici 3.6. prikazana je pojednostavljena nadomjesna shema intervala „B“ s uvažanim pojednostavljenjima i pretpostavkama koje su navedene i za prethodni interval. Sklopka V1 prikazana je kao prekid, odnosno otvorena sklopka jer u tom intervalu ne vodi. Samim tim zaključuje se da je struja $i_{V1} = 0$. V2 prikazan je kao zatvorena sklopka jer idealna dioda u ovom intervalu vodi.



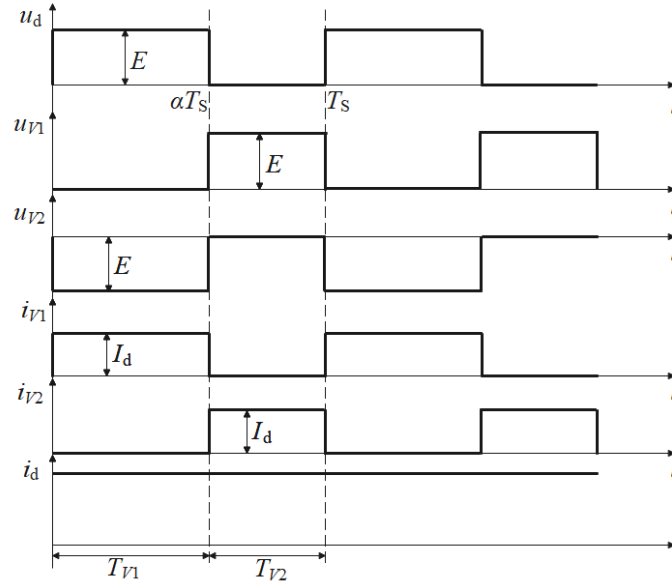
Slika 3.6. Nadomjesna shema za interval „B“ silaznog pretvarača

Nadalje raspisane su jednadžbe mreže od (3-3) do (3-5) za interval „B“ prema slici 3.6. Kako je već i spomenuto vrijedi da su napon $u_{V2} = 0$ i struja $i_{V1} = 0$, stoga za interval „B“ kod silaznog pretvarača napona vrijede jednadžbe:

$$\begin{aligned} u_{V2} &= -u_d = 0 \\ E &= u_{V1} \\ I_d &= i_{V2} \end{aligned} \tag{3-7}$$

Kako je napon $u_{V2} = 0$, a u jednadžbama osnovne mreže postavljena je jednadžba (3-4) da je napon trošila $u_{V2} = -u_d$ i kada se taj izraz iskoristi u jednadžbi (3-3) dobiven je izraz (3-7), da je napon na V1 jednak naponu izvora E .

Na slici 3.7. prikazani su karakteristični valni oblici silaznog pretvarača u kontinuiranom režimu rada.



Slika 3.7. Karakteristični valni oblici silaznog pretvarača u kontinuiranom režimu rada

Ukoliko se pogleda valni oblik napona u_d očigledno je da će se promjenom vremena isklopa sklopke V1 mijenjati i srednja vrijednost napona trošila $U_d(0)$. Prije je spomenuto da je α broj između 0 i 1, te da on označava omjer između vremena vođenja upravljivog ventila T_{V1} i ukupnog perioda T_s ili kraće faktor vođenja. Ukoliko je α bliže iznosu 1, srednja vrijednost napona na izlazu bit će bliža vrijednosti napona na ulazu. Ako je α bliže iznosu 0, srednja vrijednost napona na izlazu bit će daleko niža od vrijednosti napona na ulazu, teorijski do 0. Promatrajući kontinuirani rad silaznog pretvarača zaključeno je da je vrijednost

$$\text{napona trošila: } u_d = \begin{cases} E & 0 \leq t \leq \alpha T_s \\ 0 & \alpha T_s \leq t \leq T_s \end{cases},$$

te je srednja vrijednost napona na trošilu jednaka:

$$U_d(0) = \alpha E$$

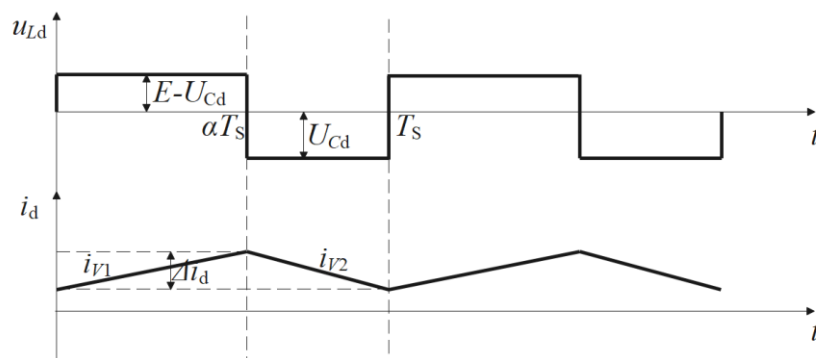
Iskorištena je jednačba (3-6) i uvrštena u početnu jednačbu izvedenu iznad, te je dobivena upravljačka karakteristika silaznog pretvarača napona (3-8), kao funkcija ovisnosti srednje vrijednosti napona $U_d(0)$ i faktora vođenja α :

$$U_d(0) = \frac{T_{V1}}{T_s} E \quad (3-8)$$

U dosadašnjoj analizi rada pretvarača korištena je pretpostavka da je struja trošila glatka, što je u stvarnosti gotovo pa nemoguće. Sama pretpostavka uvedena je kako bi se pojednostavila prvotna analiza. Dakako, postoje primjeri u kojima trošila spojena na ove vrste pretvarača zapravo i dobijaju gotovo pa glatku struju, tu se radi o istosmjernim uzбудama rotacijskih strojeva [3]. Osim analize realnih pretvarača kod kojih struja trošila nije glatka, analizira se i

diskontinuirani režim rada, koji je definiran dodatnim intervalom C, za vrijeme kojeg ne vodi niti jedan ventil. Stoga je prije prelaska na diskontinuirani način rada pretpostavljena valovita struja trošila.

Za određivanje valovitosti struje Δi_d trošila korišten je izraz struje trošila, pri čemu je poznato da je struja trošila u intervalu „A“ jednaka struji i_{V1} , dok je u intervalu „B“ jednaka struji i_{V2} . Grafički je valovita struja trošila prikazana na slici 3.8.



Slika 3.8. Valni oblici struje i napona trošila za slučaj valovite struje

U intervalu „A“, u vrijeme vođenja upravljivog ventila V1 struja na induktivitetu (trošilu) raste. Stoga je postavljena jednačba:

$$\Delta i_d = \frac{(E - U_{Cd}) \cdot T_{V1}}{L_D}$$

pri čemu je poznato da je $U_{Cd} = U_d = \alpha E$, stoga konačna jednačba valovitosti struje glasi:

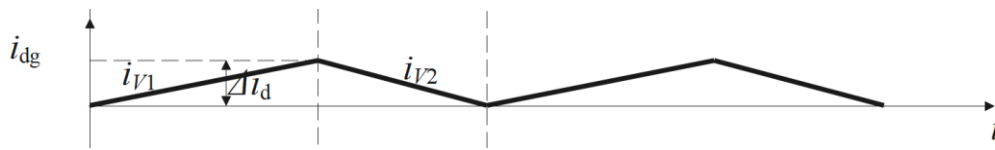
$$\Delta i_d = \alpha(1 - \alpha) \frac{ET_S}{L_D} \quad (3-9)$$

Poznavajući pojam valovitosti struje i osnovnih načela i jednačbi, objašnjen je diskontinuirani režim rada silaznog pretvarača.

3.1.2. Granični režim rada

Nakon određene jednačbe valovitosti struje trošila i poznavanja valnih oblika, pristupljeno je određivanju jednačbe struje trošila za granično diskontinuirani režim rada. To je režim rada u kojem struja trošila „dodirne“ x-os, te istog trenutka počne rasti. Odnosno, ukoliko se obrati pažnja na intervale, to je režim rada u kojem trajanje intervala „C“ teži prema 0. U trenutku isklopa ventila V2 struja trošila pala je na 0, ali istog trenutka počinje voditi ventil V1 i stoga struja trošila počinje rasti. Takav slučaj izgleda struje trošila prikazan je na slici 3.9.

Ta pojava dogodit će se kada je srednja vrijednost struje trošila jednaka: $I_d(0) = \frac{\Delta I_d}{2}$, odnosno jednaka pola vrijednosti valovitosti struje.



Slika 3.9. Grafički prikaz granične struje trošila

Jednadžba valovitosti struje određena je prethodno (3-9), te je u nastavku prikazana jednadžba srednje vrijednosti struje trošila za granični režim rada.

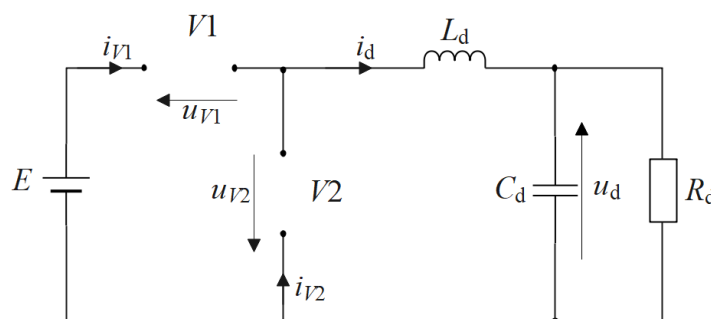
$$I_{dg}(0) = \alpha(1 - \alpha) \frac{ET_S}{2L_D}$$

Kako je kasnije u radu potrebna maksimalna srednja vrijednost granične struje, sa slike 3.9. može se uočiti da je srednja vrijednost granične struje najveća za $\alpha = 0.5$. Tada svaki od ventila vodi pola ukupne sklopne periode, te je vršna vrijednost struje najviša. U nastavku je izvedena jednadžba srednje vrijednosti granične struje za specifični slučaj kada je $\alpha = 0.5$.

$$I_{dg,max}(0) = \frac{ET_S}{8L_D} \quad (3-10)$$

3.1.3. Diskontinuirani režim rada silaznog pretvarača

Diskontinuirani režim rada uz već spomenuto intervale „A“ i „B“ ima i interval „C“. Interval „C“ je dio perioda T_S u kojem ne vode niti upravljivi ventil $V1$, niti idealna dioda $V2$. Taj period je karakterističan za diskontinuirani način rada i zbog ne vođenja niti jednog ventila, kroz induktivitet L_d , ne teče struja. Na slici 3.10. prikazana je nadomjesna shema intervala „C“ kod silaznog pretvarača napona pri čemu su ventili prikazani kao otvorene sklopke.



Slika 3.10. Nadomjesna shema za interval „C“ silaznog pretvarača

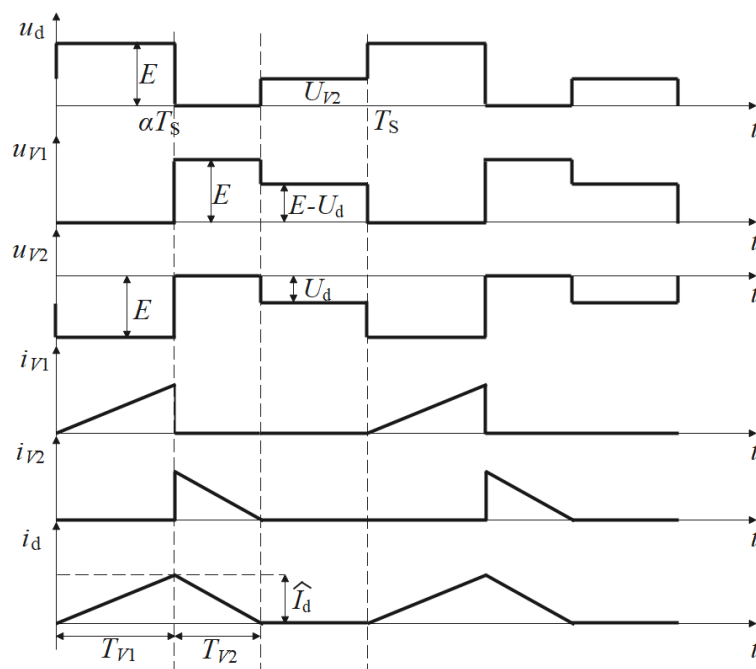
Dodatna razlika u odnosu na pretvarač u kontinuiranom načinu rada je u tome što ovdje struja trošila i_d ne može biti pretpostavljena kao glatka. Valovita struja trošila objašnjena je u

prethodnom poglavlju. Uvažavajući to mogu se raspisati jednačbe mreže (3-3) do (3-5) za diskontinuirani režim rada silaznog pretvarača, odnosno za interval „C“.

Kao što je spomenuto prije, obje sklopke su otvorene. Ako se koristi dosadašnja logika struje na obje sklopke jednake su 0: $i_{V1} = 0$, $i_{V2} = 0$, dok su naponi određeni ispod. Izvedene jednačbe mreže prikazane su u nastavku:

$$\begin{aligned} u_{V2} &= -u_d \\ u_{V1} &= E - u_d \\ i_d &= 0 \end{aligned}$$

Na temelju opisanih intervala kod kontinuiranog režima rada i dodajući na to izvedene jednačbe i nadomjesnu shemu silaznog pretvarača u diskontinuiranom režimu, odedeni su karakteristični valni oblici napona i struje koji su prikazani na slici 3.11.

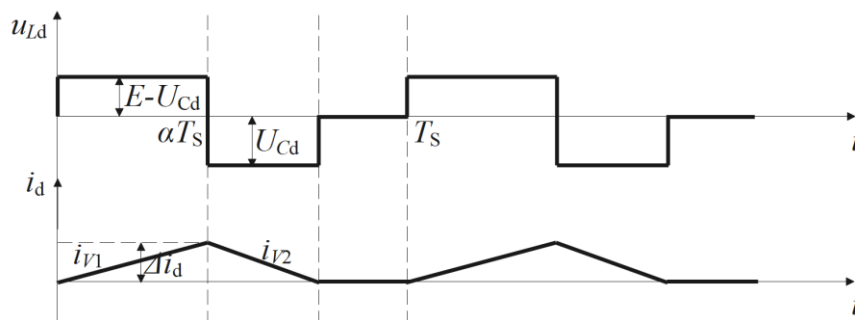


Slika 3.11. Karakteristični valni oblici silaznog pretvarača

Usporedivši valne oblike u diskontinuiranom režimu rada silaznog pretvarača (slika 3.11.) i valne oblike u kontinuiranom režimu rada (slika 3.7.), vidljive su mnoge sličnosti, ali i razlike. Krenuvši od intervala, kod diskontinuiranog postoji jedan interval više („C“). Upravo se po tom trećem intervalu može prepoznati i razlikovati diskontinuirani režim rada pretvarača. Iduća velika razlika je u valnom obliku struje kroz trošilo, odnosno u ovome slučaju struje i_d , koja u određenom intervalu vremena doseže nulu i zadržava svoju vrijednost na 0. Također valni oblici napona na ventilima i srednje vrijednosti napona razlikuju se u odnosu na kontinuirani

režim rada pretvarača. Razlika se očituje i u upravljačkoj karakteristici upravljača koja je izvedena u nastavku.

Za određivanje upravljačke karakteristike uzlaznog pretvarača napona iskorištena je pravilo da je srednja vrijednost napona na induktivitetu u ustaljenom stanju jednaka nula. Kako bi se pojednostavilo shvaćanje napisanih jednažbi prikazan je valni oblik napona na induktivitetu L_d (slika 3.12.) kao nastavak na dosad prikazane karakteristične valne oblike.



Slika 3.12. Valni oblik napona na induktivitetu i struje trošila za silazni pretvarač
Sa slike 3.12. određena je jednažba srednje vrijednosti napona na induktivitetu L_d .

$$\begin{aligned}
 U_{L_d}(0) &= 0 \\
 U_{L_d}(0) &= (E - U_{C_d}) \cdot T_{V1} - U_{C_d} \cdot T_{V2} \\
 (E - U_{C_d}) \cdot T_{V1} &= U_{C_d} \cdot T_{V2} \\
 U_{C_d} = U_d(0) &= E \cdot \frac{T_{V1}}{T_{V1} + T_{V2}} \quad (3-11)
 \end{aligned}$$

Svi parametri jednažbe (3-11) su poznati, osim parametra trajanja vođenja ventila V2, odnosno T_{V2} . Prouči li se graf struje trošila na slici 3.11., može se zaključiti da se vršna vrijednost struje trošila može odrediti na dva načina:

$$\hat{I}_d = \frac{U_d(0)}{L_d} \cdot T_{V2} = \frac{E - U_d(0)}{L_d} \cdot T_{V1}$$

Dok se srednja vrijednost struje trošila ponovno uz pomoć slike 3.9. određuje kao:

$$\begin{aligned}
 I_d(0) &= \frac{1}{2} \cdot \hat{I}_d \cdot \frac{T_{V1} + T_{V2}}{T_s} = \frac{U_d(0)}{2L_d} \cdot T_{V2} \cdot \frac{T_{V1} + T_{V2}}{T_s} \\
 &= \frac{U_d(0)}{2L_d} \cdot \frac{T_{V2}}{T_s} \cdot \frac{ET_{V1}}{U_d(0)}
 \end{aligned}$$

Iz toga slijedi da je udio vođenja ventila V_2 u ukupnoj periodi zapravo, te ako se pri tome u obzir uzme i jednadžba (3-10):

$$\frac{T_{V2}}{T_S} = \frac{2L_d}{ET_S} \cdot \frac{T_S}{T_{V1}} \cdot I_d(0) = \frac{1}{4\alpha} \cdot \frac{I_d(0)}{I_{dg,max}(0)} \quad (3-12)$$

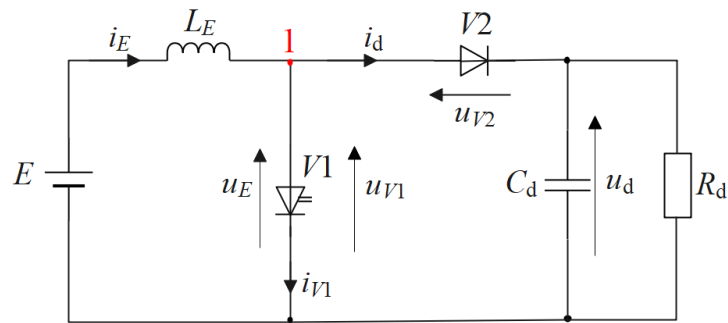
Korištenjem izraza (3-12) i uvrštavanjem njega u izraz (3-11) određena je upravljačka karakteristika silaznog pretvarača napona u diskontinuiranom načinu rada:

$$U_d(0) = E \cdot \frac{4\alpha^2}{4\alpha^2 + \frac{I_d(0)}{I_{dg,max}(0)}}$$

3.2. Uzlazni pretvarač napona

Nakon što je detaljno opisan silazni pretvarač napona, obrađen je također i uzlazni kao drugi režim rada pretvarača s više grana. Ponovno se iz samog imena pretvarača može odrediti njegova funkcija, koja je u ovom slučaju obratna funkciji silaznog pretvarača. Uzlazni pretvarač će ulaznom naponu podići naponsku razinu na izlazu, te će pri tome vrijediti $U_d > E$. Ostale karakteristike uzlaznog pretvarača opisane su u nastavku.

S obzirom na vrste izvora i trošila, uzlazni pretvarač povezuje strujni istosmjerni izvor i naponsko trošilo. Pojam istosmjernog strujnog izvora kao zasebne komponente ili uređaja počeo se javljati pojavom obnovljivih izvora energije kao što su fotonaponski članci. U samom modelu pretvarača ne koriste se obnovljivi izvori energije, tako da je strujni izvor prikazan serijskim spojem naponskog istosmjernog izvora i induktiviteta dovoljno velike vrijednosti. U realnosti je gotovo nemoguće postići glatku struju izvora, jer za to je potreban vrlo visoki induktivitet, što samim time povećava cijenu, veličinu i masu pretvarača. Stoga, ova analiza započeta je pretpostavkom da je induktivitet dovoljno velik, da njena struja za vrijeme rada nikada ne pada na nulu (unutar sklopne periode T_S). Time je određen kontinuirani način rada uzlaznog pretvarača. Kako se uzlazni pretvarači većinom koriste za napajanje elektroničkih sklopova (npr. napajanja elektroničkih uređaja), a oni zahtijevaju napon što manje valovitosti, uvažena je pretpostavka za analizu da je napon trošila nevalovit, odnosno gladak $u_d = U_d$ čime se ne radi velika greška. Na slici 3.13. prikazana je shema uzlaznog pretvarača sa svim elementima.



Slika 3.13. Shema uzlaznog pretvarača napona

Usporedivši shemu silaznog i uzlaznog pretvarača, zaključuje se da se sastoje od istih komponenti koje su drugačije raspoređene. Naponski izvor E i induktivitet induktiviteta L_E u serijskom spoju predstavljaju strujni izvor kako je spomenuto prije. Dvije upravljačke komponente, od kojih je jedna punoupravljivi ventil $V1$, a druga neupravljivi ventil $V2$, te naponsko trošilo modelirano kapacitetom C_d i otporom R_d .

Raspisane su jednadžbe mreže za početni model uzlaznog pretvarača koje su korištene kasnije u pojedinačnoj analizi intervala rada. Pri raspisivanju jednadžbi korištene su srednje vrijednosti napona i struja prikazanih na shemi na slici 3.13. Korištenjem srednjih vrijednosti moguće je odrediti predznake vrijednosti koji pomažu pri određivanju karakterističnih valnih oblika.

Kirchoffovim zakonom struja određena je jednadžba za čvor 1, prikazan na slici 3.13.:

$$I_E(0) = I_{V1}(0) + I_d(0) \quad (3-13)$$

Vodeći se istim principima kao i kod silaznog pretvarača, uz prethodno postavljene pretpostavke da su ventili idealni i da ne postoje gubitci prilikom promjena stanja (uklop/isklop) vrijedi da je snaga na ulazu pretvarača jednaka izlaznoj snazi, odnosno:

$$P_{ul} = P_{iz}$$

$$U_E(0) \cdot I_E(0) = U_d \cdot I_d(0) \quad (3-14)$$

Vrijednost napona na trošilu U_d nije pisana kao srednja vrijednost napona, jer je već postavljena pretpostavka da je napon na trošilu gladak, što bi značilo da je napon konstantne vrijednosti, odnosno da su sve karakteristične vrijednosti napona jednake.

Kako su sve struje u jednadžbi (3-13) pozitivne, može se zaključiti da je struja ulaza I_E uvijek veća od struje izlaza I_d za vrijednost struje I_{V1} . Ukoliko se taj zaključak iskoristi kod jednadžbe (3-14), kako bi snage ulaza i izlaza u pretvarač ostale jednake, napon na izlazu mora biti veći od napona na ulazu. Ukratko, pretvarač se ponaša kao uzlazni istosmjerni pretvarač napona, odnosno ulazni napon se povisuje na razinu koju trošilo zahtjeva.

Nadalje, raspisane su dvije Kirchoffove jednačbe napona za petlje za prikazane na slici 3.13.

$$U_E(0) = U_{V2}(0) + U_d \quad (3-15)$$

$$0 = U_E(0) - U_{V1}(0) \quad (3-16)$$

Već je zaključeno da je $U_d > E$, uvrsti li se to u jednačbu (3-15), određen je i predznak srednje vrijednosti napona $U_{V2}(0)$ koji je negativan, odnosno srednja vrijednost napona U_{V2} je negativna.

Istom logikom, srednja vrijednost napona na ventilu $V1$ je pozitivna, odnosno $U_{V1}(0) > 0$. Time je potvrđena karakteristika ventila $V1$ koji mora biti punoupravljiv.

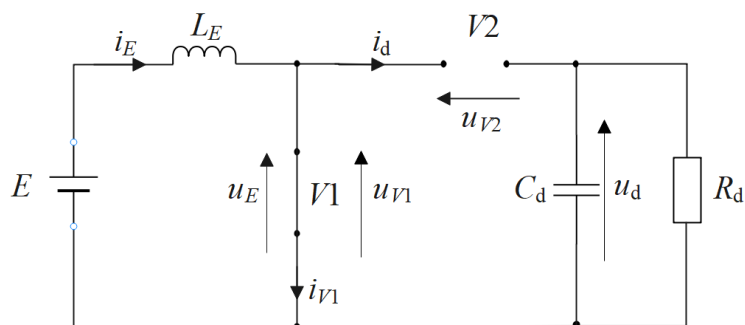
Za potrebe analize, jer se analizira više intervala u jednoj sklopnoj periodi, iskorištene su redom jednačbe (3-15), (3-16) i (3-13) te su napisane jednačbe mreže:

$$\begin{aligned} u_E &= u_{V2} + U_d \\ 0 &= u_E - u_{V1} \\ i_E &= i_{V1} + i_d \end{aligned} \quad (3-17)$$

Isto kao i kod silaznog pretvarača napona, uzlazni ima dva režima rada: kontinuirani i diskontinuirani. U nastavku rada opisana su oba režima rada.

3.2.1. Kontinuirani režim rada uzlaznog pretvarača

U kontinuiranom režimu rada, parametri pretvarača su izabrani tako da struja induktiviteta i_E ne padne na nulu za vrijeme sklopne periode T_s . Ukoliko su vrijednosti napona trošila i izvora poznate, prilagođavanje napona je moguće postići na dva načina, povećanjem vrijednosti induktiviteta ili prilagođavanjem ostalih parametara mreže (sklopne frekvencije) kako bi se postigao kontinuirani režim rada. Time su određena dva intervala rada. Prvi interval „A“ je kada vodi upravljivi ventil $V1$, a drugi „B“ kada vodi neupravljivi ventil $V2$. Na slici 3.14. prikazana je nadomjesna shema pretvarača u intervalu „A“, pri čemu su oba ventila zamijenjena sklopkama.



Slika 3.14. Nadomjesna shema za interval „A“ uzlaznog pretvarača

U trenutku $t = 0$ upravljivoj sklopki $V1$ dan je impuls za uklapanje i perioda vremena vođenja je od trenutka $t = 0$ do trenutka isklopa $V1$, odnosno uklopa neupravljive sklopke $V2$. Kako u intervalu „A“ vodi $V1$ na nadomjesnoj shemi prikazan je kao kratki spoj ili zatvorena sklopka, te na njemu ne postoji pad napona, tj $u_{V1} = 0$. Valni oblici karakteristični za ovaj režim rada prikazani su u nastavku, nakon analize oba intervala. Vrijednost izlaznog napona određena je vremenom vođenja pojedinih sklopki. Kako sklopka $V2$ ne vodi, trošilo u ovom intervalu nije spojeno s izvorom, odnosno induktivitetu L_E raste pohranjena električna energija što je vidljivo pri analizi karakterističnih valnih oblika. Omjerom vremena vođenja ventila T_{V1} i ukupne sklopne periode T_s , prema spomenutoj jednadžbi (3-6) definiran je faktor vođenja α . Kao i kod silaznog pretvarača ponovno je postavljena pretpostavka o idealnim sklopkama koje obavljaju uklapanja i isklapanja bez gubitaka, te je zanemarena komutacija pri sklapanju.

Kao što je već spomenuto struja trošila ne smatra se glatkom, ali stoga se napon na trošilu, zbog pretpostavke da se radi o elektroničkom trošilu smatra glatkim stoga vrijedi $u_d = U_d$. Problemi moguće pojave loše definirane mreže onemogućeni su povezivanjem strujnog izvora i naponskog trošila. Strujni izvor modeliran je serijskim spojem naponskog izvora vrijednosti napona E i induktivitetom vrijednosti L_E .

Nadalje, raspisane su jednadžbe za interval „A“ iz izvedenih jednadžbi (3-17):

$$\begin{aligned} u_{V2} &= -U_d \\ u_E &= u_{V1} = 0 \\ i_E &= i_{V1} \end{aligned}$$

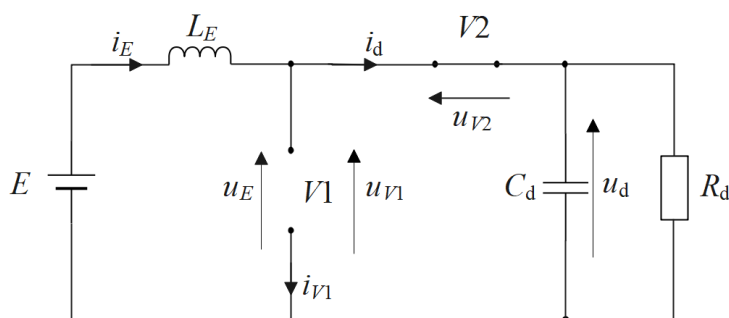
Sklopka $V2$ koja ne vodi predstavlja prekid strujnog kruga i samim tim ne teče struja, te je struja $i_d = 0$. Kako su prije postavljene jednadžbe mreže i zaključeno je da je napona strujnog trošila jednak naponu $u_{V1} = 0$, tako je i napon $u_E = 0$, što dovodi do zaključka da napon na induktivitetu u_{L_E} mora biti jednak naponu E , jer su oni suprotnog predznaka, te se samim time poništavaju:

$$u_E = u_{LE} - E = 0$$

$$u_{LE} = E$$

Istom logikom određen je napon na trošilu, koji je jednak negativnoj vrijednosti napona u_{V2} . Sve dosad određene jednadžbe korištene su kod određivanja karakterističnih valnih oblika napona i struja za pojedini interval.

Sklopka V1 vodi u intervalu $t = [0, \alpha T_S]$, nakon čega provede sklopka V2. Kako kontinuirani režim rada ima samo dva intervala, neupravljiva sklopka voditi će sve do kraja sklopne perioda T_S , kada se u idućem periodu princip rada opet ponavlja. Nadomjesna shema intervala „B“ kod uzlaznog pretvarača prikazan je na slici 3.15. Razlika u odnosu na nadomjesnu shemu za interval „A“ (slika 3.10.) je samo u položajima sklopki. Kako sada vodi sklopka V2, ona je prikazana kao zatvorena, dok je V1 u stanju nevođenja, te je stoga prikazan kao prekid strujnog kruga, otvorena sklopka.



Slika 3.15. Nadomjesna shema za interval „B“ uzlaznog pretvarača

Prije izvođenja jednadžbi mreže za navedeni interval, određene su vrijednosti napona i struja koje su karakteristične za ovaj interval i položaj sklopke. Kako je V1 u stanju nevođenja, prikazan je kao otvorena sklopka, zaključuje se da je struja $i_{V1} = 0$. V2 u ovom intervalu povezuje izvor i trošilo, odnosno vodi, te je stoga prikazan kao . Time je određen napon $u_{V2} = 0$.

Nakon što su određene karakteristične vrijednosti pomoću sheme na slici 3.15., određene su i jednadžbe mreže za interval „B“ uz pomoć početnih jednadžbi (3-17).

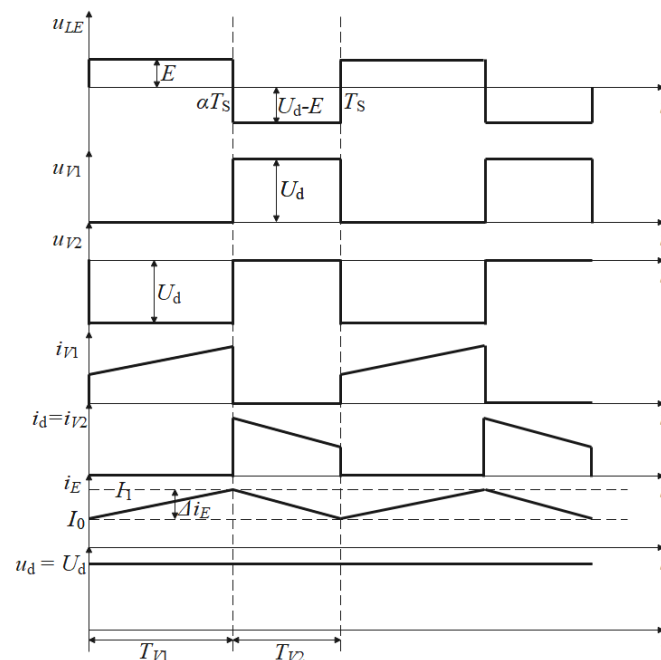
$$u_E = U_d$$

$$u_{V1} = u_E$$

$$i_E = i_d$$

Iz jednadžbi mreže za interval „B“ zaključuje se da je napon trošila zapravo jednak naponu na V_1 , odnosno $u_{V1} = U_d$, dok je struja kroz sklopku V_2 jednaka struji strujnog izvora.

Kako su određene sve jednadžbe mreže za oba intervala rada u kontinuiranom režimu, mogu se odrediti i svi karakteristični valni oblici napona i struja u kontinuiranom režimu. Valni oblici su grafički prikazani na slici 3.16.



Slika 3.16. Karakteristični valni oblici uzlaznog pretvarača u kontinuiranom režimu rada
Grafički prikazanim valnim oblicima potvrđene su dosad izvedene jednadžbe za pojedine intervale. Također, grafički su prikazani odnosi pojedinih veličina. Tako se može zaključiti da je struja i_E u trajanju cijelog perioda jednaka zbroju struja i_{V1} i i_{V2} u pojedinim intervalima.

Upravljačka karakteristika uzlaznog pretvarača je funkcija koja povezuje ulazni i izlazni napon, te se pomoću nje mogu odrediti ili prilagoditi vrijednosti ulaza/izlaza ovisno o željenim vrijednostima. Prikazani valni oblici i dosad izvedene jednadžbe korištene su za izvođenje upravljačke karakteristike. Krenuvši od jednadžbe (3-16): $U_E(0) = U_{V1}(0)$, pri čemu je $U_E(0) = E - U_{LE}(0)$, dok je poznato da je srednja vrijednost napona na induktivitetu za vrijeme jedne sklopne periode jednaka nuli, što dovodi do zaključka da jednadžbu (3-16) moguće zapisati i kao:

$$U_{V1}(0) = E \quad (3-18)$$

Od te jednadžbe krenut će izvođenje upravljačke karakteristike za uzlazni pretvarač napona.

Kako je rečeno upravljačka karakteristika je jednađba koja povezuje vrijednost ulaznog i izlaznog napona pretvarača, tako da povežavši prethodno napisanu jednađbu (3-18) i jednađbu za srednju vrijednost napona na sklopki V_1 :

$$U_{V_1}(0) = \frac{T_{V_2}}{T_S} \cdot U_d$$

dobije se upravljačka karakteristika uzlaznog istosmjernog pretvarača napona.

$$U_d = \frac{T_S}{T_{V_2}} \cdot E$$

Faktor vođenja prije je određen kao omjer vremena vođenja upravljivog ventila i ukupne sklopne periode. Kako je faktor vođenja (α) teorijski broj između 0 i 1, može se promatrati kao postotak vremena u sklopnoj periodi kada vodi upravljivi ventil, dok preostali postotak vodio ventil V_2 jer u kontinuiranom režimu rada postoje samo dva intervala. Tako da se omjer vremena vođenja ventila V_2 i ukupne sklopne periode može pisati kao $\frac{T_{V_2}}{T_S} = 1 - \alpha$. Iskoristi li se to u jednađbi upravljačke karakteristike, određena je jednađba koja izravno povezuje vrijednost ulaznog i izlaznog napona pretvarača preko faktora vođenja.

$$U_d = \frac{1}{1 - \alpha} \cdot E$$

$$\frac{U_d}{E} = \frac{1}{1 - \alpha} \tag{3-19}$$

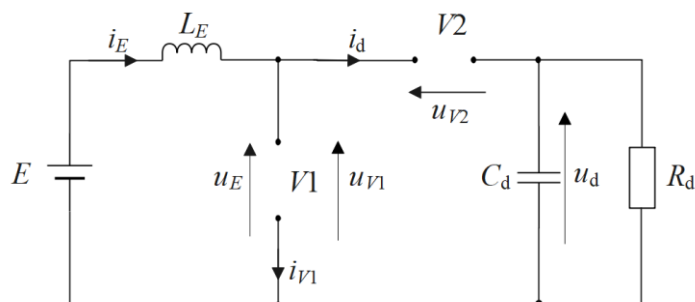
Iz izvedene jednađbe jasno je prikazano da je promjenom vremena vođenja ventila, koje utječe na promjenu faktora vođenja, moguće upravljati izlaznim naponom.

3.2.2. Diskontinuirani režim rada uzlaznog pretvarača

U samom uvodu u uzlazni pretvarač objašnjeno je da on ima dva moguća režima rada, pri čemu kako je i spomenuto diskontinuirani režim ima i interval „C“. Analiza intervala „A“ i „B“ iz prethodnog poglavlja vrijedi i za diskontinuirani režim rada.

Analiza uzlaznog pretvarača je započeta bez pretpostavke o glatkoj struji trošila, što je potvrđeno i valnim oblicima kod kontinuiranog režima rada na slici 3.16. Diskontinuirani režim rada razlikuje se po tome što kod njega struja induktiviteta u određenom intervalu vremena unutar sklopne periode T_S padne na nulu. Upravo taj interval vremena je interval „C“.

U nastavku na slici 3.17. prikazana je nadomjesna shema uzlaznog pretvarača u diskontinuiranom režimu rada za interval „C“.



Slika 3.17. Nadomjesna shema za interval „C“ uzlaznog pretvarača

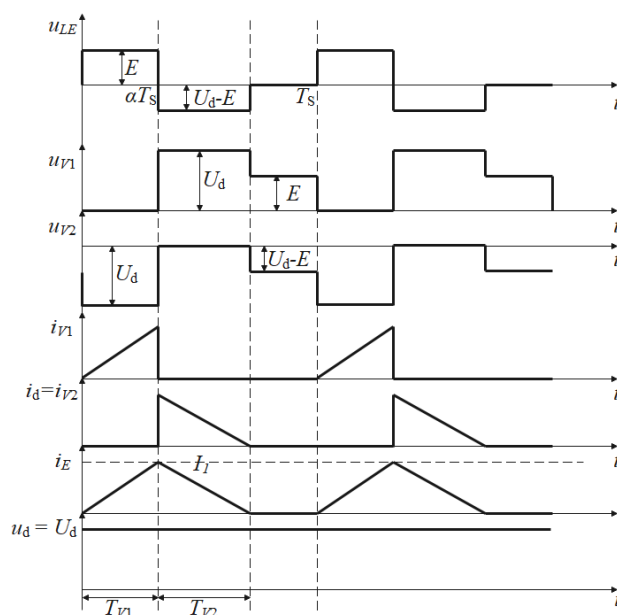
Obje sklopke su u stanju nevođenja, stoga su obje predstavljene kao prazni hod, odnosno otvorena sklopka. Prateći dosadašnja pravila struje kroz obje sklopke jednake su 0: $i_{V1} = i_d = 0$. Ostale karakteristične vrijednosti određene su u nastavku iz jednadžbi mreže (3-17).

$$u_E = u_{V2} + U_d$$

$$u_{V1} = u_E$$

$$i_E = 0$$

Na temelju nadomjesne sheme na slici 3.14. i raspisanih jednadžbi mreže određeni su karakteristični valni oblici napona i struja za uzlazni pretvarač napona u diskontinuiranom režimu rada koji su prikazani na slici 3.18.



Slika 3.18. Karakteristični valni oblici uzlaznog pretvarača u diskontinuiranom režimu rada
 Analizom prikazanih valnih oblika za diskontinuirani režim rada primjećuje se sličnost s valnim oblicima prikazanim za kontinuirani režim rada. Dakako, postoje i razlike, počevši od

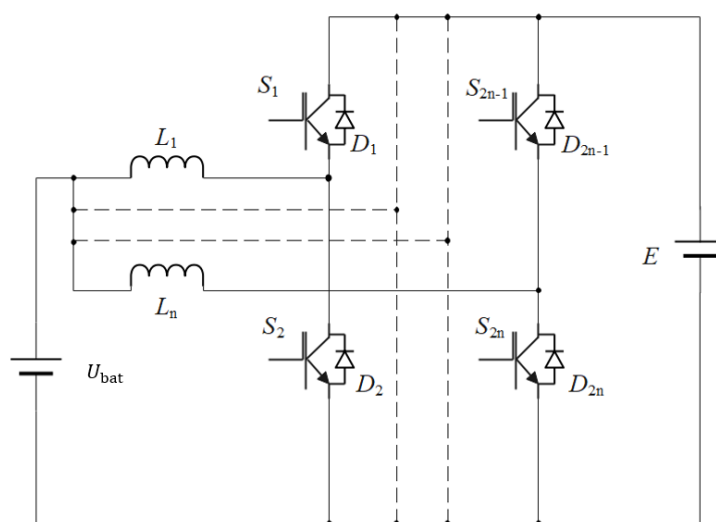
samih intervala rada do izgleda valnih oblika. Bitno je primjetiti struju i_E , koja je karakteristično 0 u određenom intervalu u diskontinuiranom režimu rada. Srednja vrijednost napona na induktivitetu $U_{LE}(0)$ jednaka je 0 kao i u kontinuiranom režimu rada. Naponi na sklopkama V_1 i V_2 poprimaju vrijednosti s obzirom na napon izvora i trošila, dok su struje jednake 0.

4. ISTOSMJERNI PRETVARAČ S VIŠE GRANA

Istosmjerni pretvarač s više grana (engl. *Interleaved converter*) je paralelna kombinacija dva ili više pretvarača sa pomakom u fazi koji ovisi o broju povezanih pretvarača u paralelu i to po relaciji $360^\circ/n$ gdje n označava broj paralelno spojenih grana pretvarača. Ova tehnologija se koristi za poboljšanje karakteristika, efikasnosti i pouzdanosti pretvarača, posebno u visokonaponskim primjenama.

Glavna ideja pretvarača s više grana je da se opterećenje struje ravnomjerno raspoređi na n paralelnih grana, pri čemu svakom granom teče samo dio struje, odnosno $1/n$ strujnog opterećenja.

Na slici 4.1. prikazana je osnovna nadomjesna shema dvosmjernog istosmjernog pretvarača s više grana. Najvažnije karakteristike pretvarača prikazanog na slici 4.1. i ono što ga čini dvosmjernim su antiparalelni spoj idealnog tranzistora i idealne diode. Jasno je da tranzistor zahtjeva upravljanje, dok su diode elementi mreže koji vode kada su propusno polarizirane. Tranzistori koji se koriste u praksi su najčešće IGBT i MOSFET tehnologije. Na slici 4.1. su prikazani IGBT tranzistori.



Slika 4.1. Nadomjesna shema dvosmjernog istosmjernog pretvarača s n grana

Kod antiparalelnog spoja tranzistora i diode na slici 4.1. nalaze se dvije oznake. Velikim slovom S i indeksom označen je idealni IGBT tranzistor, dok je velikim slovom D i indeksom označena pripadajuća antiparalelno spojena idealna dioda. Ukoliko se shema promotri detaljnije, prikazan su i dva istosmjerna izvora napajanja U_{bat} i E . Imena izvora napajanja u početnoj fazi dana su na temelju logike da se povezuju baterijski spremnik i izvor napajanja kao E . Kako je pretvarač dvosmjernan, daje se zaključiti da oba napona mogu zapravo biti ulaz,

ali i izlaz. Kasnije u radu napravljena je analiza rada, te je objašnjen princip rada pretvarača, te su određene visoko i niskonaponska strana pretvarača. Između dvaju izvora napajanja nalazi se n paralelno spojenih grana. Ovisno o broju n paralelno spojenih grana ime pretvarača prilagođeno je, te se u literaturi nalazi kao istosmjerni pretvarač s n grana. Svaka od n grana sastoji se od serijskog spoja dva antiparalelna spoja tranzistora i diode, takozvanih gornjih (engl. *high*) i donjih (engl. *low*) skupina ventila.

Postoji nekoliko prednosti koje pružaju pretvarači s više grana. Jedna od ključnih prednosti je smanjenje valovitosti struje na ulazu i izlazu pretvarača. Kada se opterećenje struje ravnomjerno rasporedi na više grana, svaka grana nosi određeni dio ukupne struje, što rezultira manjom strujnom valovitosti na ulazu i izlazu pretvarača. Smanjenje valovitosti ima pozitivan utjecaj na izlazne valne oblike samog pretvarača, [2].

Iduća prednost je povećanje ukupne snage koju pretvarač može prenijeti. Korištenjem više paralelnih grana, ukupna struja pretvarača se ravnomjerno raspoređuje, čime se smanjuje struja koju svaka grana mora nositi. To omogućuje korištenje manjih i učinkovitijih komponenti u svakoj grani, što rezultira povećanom snagom pretvarača.

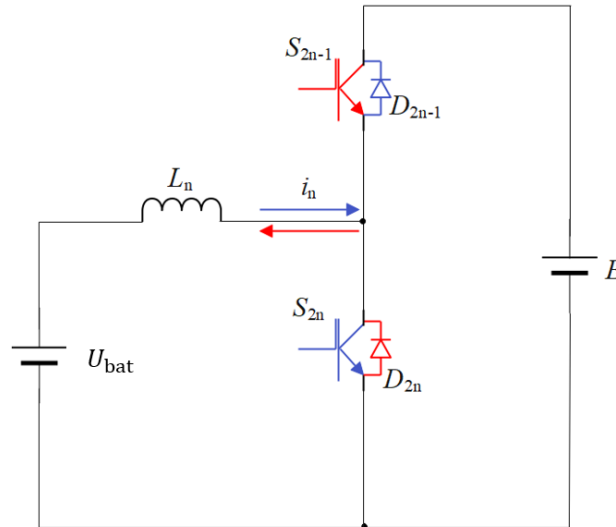
Zbog raspodjele struje po granama, komponentama svake grane teku niže vrijednosti struje i samim tim se smanjuje zagrijavanje komponenti, čime se smanjuju i toplinski gubitci, koji kod pretvarača velikih snaga mogu izazivati velike probleme, te se time poboljšava pouzdanost i životni vijek učinkovitih poluvodičkih ventila.

Ova topologija pretvarača vrlo je bitna u današnjem svijetu energetske pretvarača. Ukoliko se pažnja obrati na pohranu električne energije koja je danas sve zastupljenija, što u prijevozu, što u stacionarnim prilikama kao što su pametne mikromreže, superkondenzatori ili neprekidni izvori napajanja, [7]. Istosmjerni pretvarači povezuju dvije mreže različitih naponskih razina i ako postoji dvosmjerni tok energije, znači da pretvarač mora imati funkciju povećavanja i snižavanja napona, odnosno mora raditi i u uzlaznom i silaznom režimu rada.

4.1. Analiza rada pretvarača s više grana

Analiza rada pretvarača s više grana se ovisno o režimu rada bazira na već opisanim principima kod uzlaznog i silaznog istosmjernog pretvarača napona u poglavlju 3. U prethodnom poglavlju prikazane su nadomjesne sheme ovih topologija pretvarača. Iz nadomjesne sheme izdvojena je jedna grana pretvarača te je za nju napravljena analiza. Kako se svaka grana pretvarača sastoji od dva antiparalelna spoja diode i upravljivog ventila,

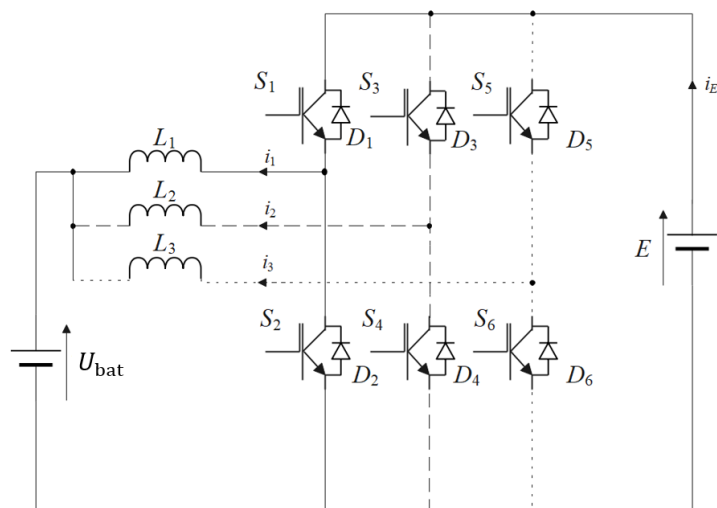
različitim kombinacijama upravljanja moguće je postići oba režima rada, uzlazni i silazni. Tokovi energija kroz pretvaračke komponente jedne grane pretvarača za oba režima rada (uzlazni i silazni) dani su na slici 4.2. i prikazani su različitim bojama, crvenom i plavom.



Slika 4.2. Dvosmjernost struje baterije u ovisnosti o upravljanju

Analiza je započeta od mogućih stanja, odnosno stanja vođenja ventila. Kasnije je analizom određeno koji ventili vode ako pretvarač radi kao silazni, a koji kada radi kao uzlazni. Bitno za primijetiti je da uvijek vodi samo jedan ventil iz skupine, tj. antiparalelnog spoja kao i da uvijek vode različiti ventili iz gornje i donje skupine. Obrati li se pažnja na struju i_n , vidi se da ona može teći u oba smjera, što je prikazano različitim bojama, tako su u slučaju kada struja teče prema bateriji stanja vođenja ventila i smjer struje prikazani crvenom bojom, dok su u drugom slučaju, odnosno kada struja teče od baterije prema izvoru E stanja vođenja ventila i smjer struje prikazani plavom bojom. Ovim je dokazano da pretvarač može raditi kao bidirekcijski, odnosno dvosmjerni.

Nakon što su određena moguća stanja vođenja ventila u nastavku (slika 4.3.) je prikazana shema istosmjernog pretvarača s tri grane koji je odabran za analizu rada s označenim nazivima ventila.



Slika 4.3. Nadomjesna shema pretvarača s tri grane

Kako bi se jasnije uočile pojedine grane pretvarača one su označene drugačijim linijama, tako je prva grana označena punom linijom, druga isprekidanom i treća grana je označena točkastom linijom.

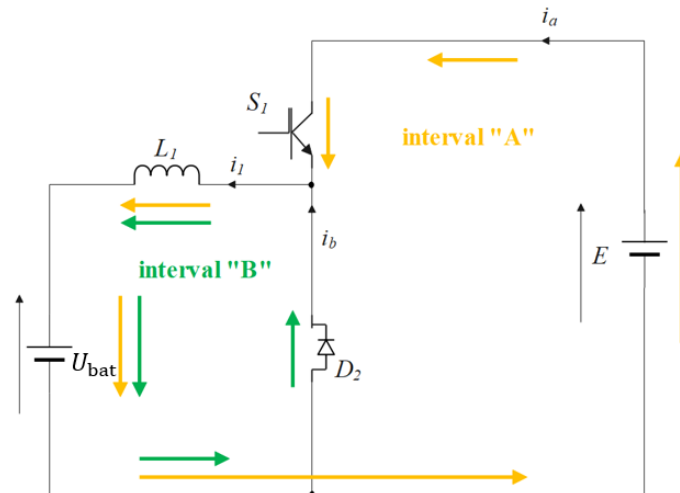
4.2. Silazni režim rada pretvarača s više grana

Analiza silaznog režima rada kod pretvarača napona s više grana nastavlja se na poglavlje 3.1. gdje je detaljno opisan silazni istosmjerni pretvarač napona. Početna točka analize bila je slika 3.1. koja prikazuje jednu granu silaznog istosmjernog pretvarača napona. Ukoliko pretvarač s više grana radi u silaznom režimu rada, očekivana konfiguracija topologije sa sl. 4.3. mora odgovarati topologiji sa sl. 3.1. Za potrebe trenutne analize promatrat će se kontinuirani režim rada, jer razlika u odnosu na diskontinuirani nije bitna za potrebe trenutnog shvaćanja rada i toka energije. U diskontinuiranom režimu samo je dodan treći interval u kojem niti jedan ventil ne vodi, a kroz induktivitet ne teče struja.

Ukoliko se pogleda shema na slici 4.3. i u obzir uzme samo prva grana silazni režim rada moguće je ukoliko je E izvor napajanja, zatim struja izvora teče prema S_1 , te preko induktiviteta L_1 teče prema izvoru U_{bat} koji iz perspektive dvosmjernog pretvarača sada predstavlja trošilo. Time je zaključeno da se baterijski spremnik nalazi na niskonaponskoj strani, odnosno napon U_{bat} je niži od napona E . Dodavanjem induktiviteta L_1 u seriju s kapacitivnim trošilom U_{bat} otklonjena je mogućnost nastanka loše definirane mreže. Intervalu „B“ iz poglavlja 3.1. odgovarat će tok energije preko diode D_2 , trošila U_{bat} i induktiviteta L_1 (slika 4.3.).

Ovom analizom riješene su sve dosadašnje nepoznanice. Kako silazni pretvarač snižava napon, njegov ulazni napon mora biti viši od izlaznog, što znači da je $E > U_{\text{bat}}$.

Na slici 4.3. prikazana je nadomjesna shema pretvarača (za samo jednu granu) u silaznom režimu rada.



Slika 4.4. Izvedena nadomjesna shema za silazni režim rada jedne grane

Kako je spomenuto, E se ponaša kao izvor u ovom režimu. Žutim strelicama prikazan je smjer energije (struje) u intervalu „A“ koji odgovara istovjetnom intervalu u analizi silaznog pretvarača iz poglavlja 3.1. U tom intervalu upravljivi ventil S_1 dobija impuls za uključenje, te se preko njega povezuju izvor i trošilo. U intervalu „B“ tok energije označen je zelenim strelicama, te u tom intervalu vodi D_2 , odnosno antiparalelno spojena dioda donje skupine. U tom intervalu izvor i trošilo nisu povezani.

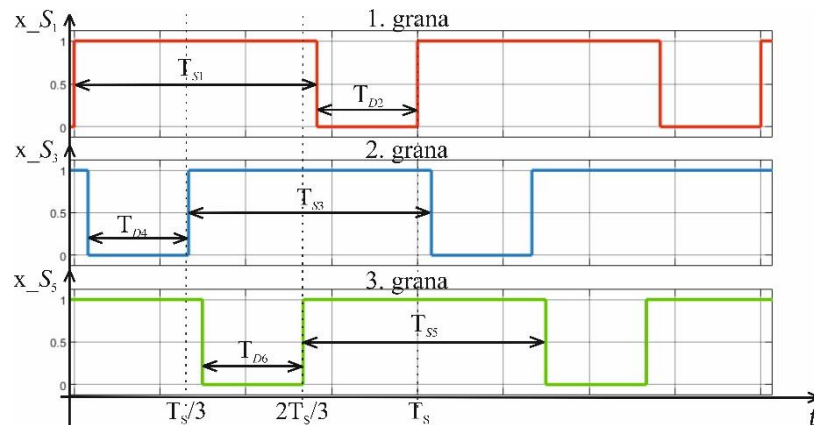
Karakteristični valni oblici napona i struja su također prikazani u poglavlju 3.1. te vrijede i za ovaj slučaj. Analiza i smjer energije koji su pokazani i objašnjeni na ovom modelu s jednom granom vrijede i za modele s više grana.

Referirajući se na sliku 4.4. i ventile aktivne za silazni režim rada na sl. 4.5. prikazani su intervali vremena vođenja upravljivih ventila. U silaznom režimu rada pretvarača sa tri grane, u intervalu A vodit će upravljivi ventili gornje skupine (S_1, S_3 i S_5), dok će u intervalu B voditi neupravljivi ventili donje skupine (D_2, D_4 i D_6), slika 4.3. Prije je spomenuto da je razlika vođenja kod upravljivih ventila, odnosno fazni pomak po granama jednak $360^\circ/n$. Kako je varijabla n jednaka broju paralelno spojenih grana, u ovom slučaju $n=3$, što govori da je fazni pomak između vođenja upravljivih ventila 120° . Faktor vođenja upravljivih ventila određen je prema jednadžbi (3-8) iz poglavlja 3.1, koja je prilagođena za ovaj slučaj:

$$U_{bat} = \alpha E$$

$$\alpha = \frac{U_{bat}}{E} = \frac{396 \text{ V}}{560 \text{ V}} = 0.70714 = 70.71\%$$

Stoga, faktor vođenja upravljivih ventila u slučaju silaznog režima rada je 70.71% vremena sklopne periode.

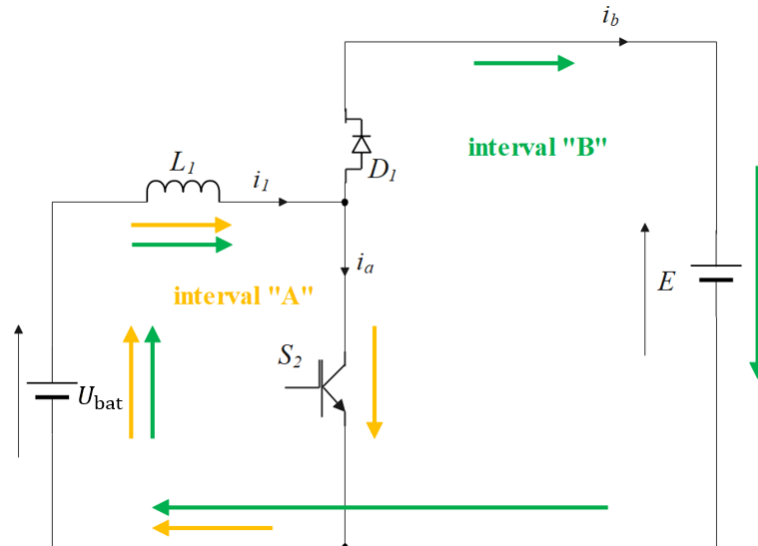


Slika 4.5. Upravljački impulsi po granama za silazni režim rada

Svaka trećina sklopne periode predstavlja zapravo fazni pomak od 120° . Na slici 4.5. su osim upravljačkih signala označeni i intervali vođenja određenih ventila po granama. Tako da u trenutku $t = 0$, prvo upravljivi ventil S_1 dobije impuls za uklop, odnosno počinje njegovo stanje vođenja. Ostali dio periode kada ne vodi S_1 , vodi pridružena dioda iz donje skupine, u ovom slučaju dioda D_2 , te se tako ostvaruje sklop u kojem pretvarač radi kao silazni. Nakon $T_s/3$, odnosno 120° , ventil S_3 dobija impuls za vođenje, te vodi narednih 70.71% ukupnog trajanja sklopne periode T_s . Ostatak perioda kada ne vodi ventil S_3 , vodi dioda D_4 . Isto se ponavlja i u trećoj grani samo pomaknuto za 240° u odnosu na prvu granu, prvo provede ventil S_5 , dok nakon njega vodi dioda D_6 , [5].

4.3. Uzlazni režim rada pretvarača s više grana

U prošlom poglavlju opisan je silazni režim rada, te je određena kombinacija vođenja ventila za oba režima. Kako je zaključeno da je $E > U_{bat}$, u ovom slučaju uzlaznog režima rada, izvor energije je niskonaponska strana pretvarača, odnosno U_{bat} , dok E predstavlja kapacitivno trošilo. Izvedba pretvarača s više grana u uzlaznom režimu rada nastavak je na poglavlje 3.2. Na slici 4.6. prikazana je nadomjesna shema jedne grane pretvarača u uzlaznom režimu rada i pripadajuće aktivne učinske pretvaračke ventile koji sudjeluju u uzlaznom režimu rada.



Slika 4.6. Izvedena nadomjesna shema za uzlazni režim rada jedne grane

Ukoliko se promatra kontinuirani režim rada, ponovno su prisutna dva intervala rada, interval „A“ u kojem vodi u ovom slučaju upravljivi ventil S_2 , te interval „B“ u kojem vodi dioda D_1 . Detaljniji opis intervala i principa rada pretvarača opisan je u poglavlju 3.2. te se može potpuno primijeniti za ovaj slučaj promatrajući jednu granu pretvarača napona. Karakteristični valni oblici napona i struja prikazani su u poglavlju 3.2. te vrijede i za ovaj slučaj.

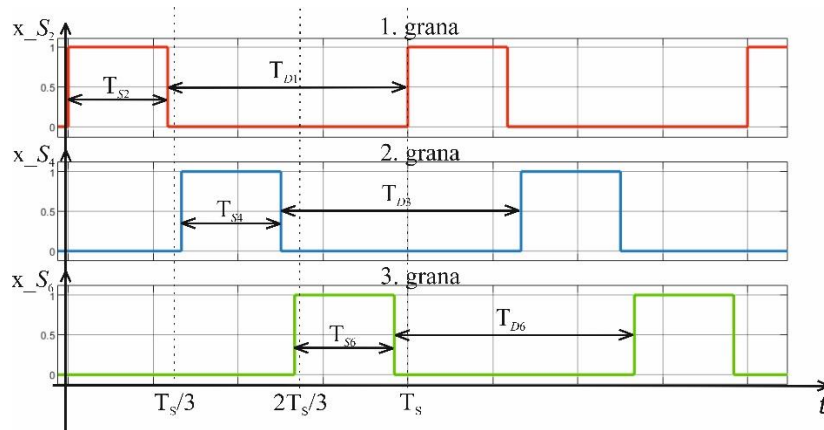
Pretvarač u uzlaznom režimu rada ima različit faktor vođenja u odnosu na prethodni slučaj. Faktor vođenja za uzlazni režim rada određen je prema formuli (3-19) iz poglavlja 3.2. koja je prilagođena ovom slučaju, odnosno E predstavlja trošilo, dok je U_{bat} izvor:

$$\frac{E}{U_{bat}} = \frac{1}{1 - \alpha}$$

$$\alpha = 1 - \frac{U_{bat}}{E} = 1 - \frac{396}{560} = 0.29286 = 29.29\%$$

Nakon određivanja faktora vođenja može se zaključiti da će upravljivi ventil voditi 29.29% sklopne periode, te je time određen interval „A“, dok će ostatak voditi idealna dioda iz iste grane (interval „B“). Stoga, prema slici 4.6. u uzlaznom režimu rada pretvarača sa tri grane, u intervalu A vodit će upravljivi ventili gornje skupine (S_2 , S_4 i S_6), dok će u intervalu B voditi neupravljivi ventili donje skupine (D_1 , D_3 i D_5)

Uvažavajući ponovno iste zahtjeve i pretpostavke za određivanje intervala vođenja ventila kao i u prethodnom poglavlju, napravljena je slika 4.7.



Slika 4.7. Upravljački impulsi po granama za uzlazni režim rada

U trenutku $t = 0$, prvo upravljivi ventil S_2 dobije impuls za vođenje, odnosno počinje njegovo stanje vođenja. Ostali dio periode kada ne vodi S_2 , vodi pridružena dioda iz donje skupine, u ovom slučaju dioda D_1 , te se tako ostvaruje sklop u kojem pretvarač radi kao uzlazni. Nadalje, ponavlja se isti princip i za preostale dvije grane s faznim pomakom od 120° , odnosno 240° . Intervali vođenja svih ventila prikazani su na slici 4.7. za sve tri grane.

5. SIMULACIJSKI MODELI

U prethodnom poglavlju napravljen je teorijski uvod u pretvarač napona s više grana, te su opisana oba režima rada (silazni i uzlazni) na temelju modela pretvarača s jednom granom. U ovom poglavlju je u programskom alatu MATLAB Simulink napravljena analiza nekoliko simulacijskih modela, kojima se potvrđuju karakteristični valni oblici dobiveni matematičkom analizom.

Kod modeliranja pretvarača najzahtjevniji dio samog sustava je razvoj upravljanja pretvaračem. Upravljanje se može izvesti na nekoliko načina, te ovisi najviše o primjeni samog pretvarača i zahtjevima trošila/korisnika. Upravljanje kod energetskih pretvarača postiže se dovodjenjem upravljačkih signala na upravljive ventile na temelju povratnih informacija o struji i naponu. Upravljivi ventili ili upravljivi sklopovi energetske elektronike su dijelovi pretvarača kojima se obavlja upravljanje željene veličine kojom taj pretvarač treba upravljati. a najčešći izbor punoupravljivih ventila su IGBT ili MOSFET tranzistori. Upravljivi ventili razlikuju se od neupravljivih tako što oni imaju upravljačku elektrodu (engl. *Gate*), na koju se spaja određeni upravljački signal koji je prethodno definiran podatkovnom tablicom same komponente. Upravljački signal može biti određeni valni oblik koji će uvijek upravljati pretvaračem na isti način. To je najjednostavniji način upravljanja, odnosno neregulirani pretvarač bez povratne veze i fiksnim faktorom vođenja, što se u pravilu koristi samo za potrebe analize. U praksi su gotovo uvijek u pretvarače implementirani regulacijski krugovi. U tim slučajevima pretvarači moraju imati informaciju o traženom naponu, te se to većinom obavlja pomoću povratne veze po naponu/struji sa izlaza pretvarača na ulaz kontrolnog modula, te sustav kontrole zatim određuje koji se upravljački signal mora poslati na upravljivi ventil pri čemu se koriste regulatori, dok je PID regulator najzastupljeniji, [7].

Kasnije u radu obrađene su dvije vrste izvedbe pretvarača s više grana, odnosno bez i s regulacijskim krugom. Kako bi usporedba dvaju krugova bila preciznija, prije početka izvedbe modela određene su karakteristične vrijednosti elemenata modela koje su korištene kroz čitav rad, odnosno u svim simulacijskim modelima. Sve potrebne vrijednosti prikazane su u tablici 5.1.

Tablica 5.1. Vrijednosti elemenata početnog modela

Komponenta		Vrijednost	
Napon izvora E		560 V	
Napon baterije (trošila) U_{bat}		396 V	
Otpor ulaza R1		0.1 Ω	
Kapacitet ulaza C1		10 μ F	
Induktivitet L1		9.6 mH	
Otpor trošila R2		15 Ω	
Kapacitet trošila C2		100 μ F	
Generator signala	Amplituda	1 V	
	Period/frekvencija	200 μ s / 5 kHz	
	Faktor vođenja	Silazni režim	70.71 %
		Uzlazni režim	29.29 %

Napon izvora E , odnosno visokonaponska strana i napona baterije već su spomenuti u prethodnom poglavlju. Trošilo je modelirano paralelnim spojem otpora i kapaciteta. Vrijednosti svih podešenih elemenata kruga navedene su u tablici 5.1. Vrijednosti su određene nakon istraživanja karakterističnih vrijednosti za navedenu vrstu pretvarača, [7]. Vrijednosti faktora vođenja određene su u poglavlju 4. i razlikuju su ovisno o režimu rada.

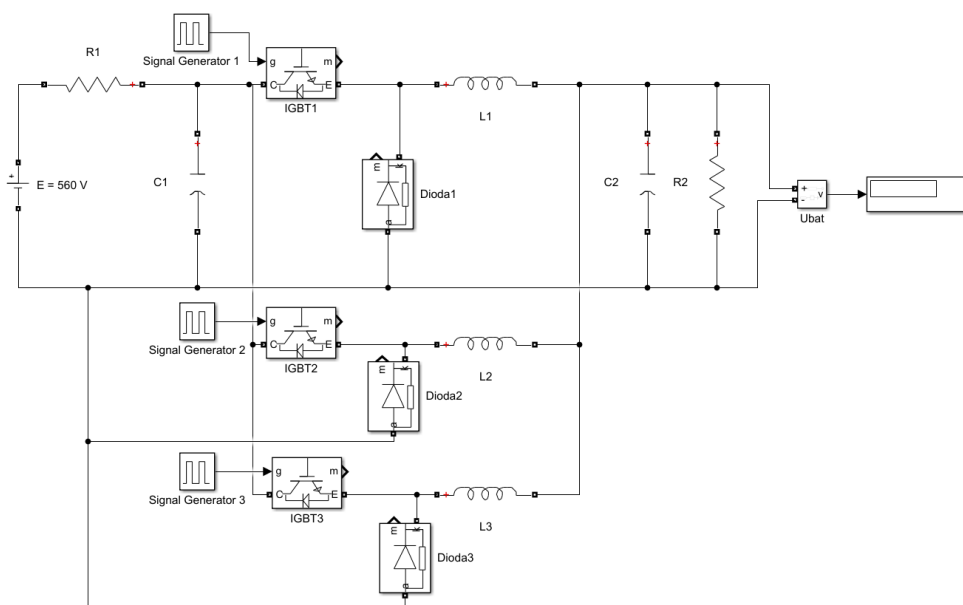
5.1. Simulacijski model pretvarača s više grana bez regulacijskog kruga

Za početak simulacijskog dijela rada odrađena je simulacija pretvarača s više grana napona u silaznom i uzlaznom režimu rada u slučaju pretvarača s tri grane, pri čemu su promatrani slučajevi kada je uključena samo jedna grana, kada su uključene dvije i kada su sve tri grane u funkciji. Početne simulacije odrađene su kako bi se dobio uvid u očekivane valne oblike, kako bi se prikazao rad pretvarača u slučaju bez regulacijskog kruga, te kako bi se dokazale neke od prednosti koje su navedene prije u radu, koje je moguće dokazati simulacijom. Simulacije i rezultati u ovom podpoglavljju prikazani su u ustaljenom stanju, dok je u narednom podpoglavljju na simulacijskom modelu s regulacijskim krugom obavljena analiza prijelazne pojave na početku periode. Podjela na y-osi pri prikazivanju valnih oblika prilagođena je svakom valnom obliku kako bi se lakše odredile tražene veličine za taj slučaj. U ovim slučajevima za kontrolu upravljivih ventila (IGBT) korišten je najjednostavniji način upravljanja bez regulacijskog kruga s generatorima signala (engl. *pulse generator*), čiji

intervali su podešeni prema izračunatim faktorima upravljanja, dok je kompleksniji i precizniji način upravljanja uz pomoć povratne veze i automatskog upravljanja korišten i opisan kasnije u radu. Bitno je napomenuti da su u modelu tranzistori i diode idealni što znači da su zanemareni gubici koje treba očekivati kod pretvaračkih komponenti.

5.1.1. Silazni režim rada

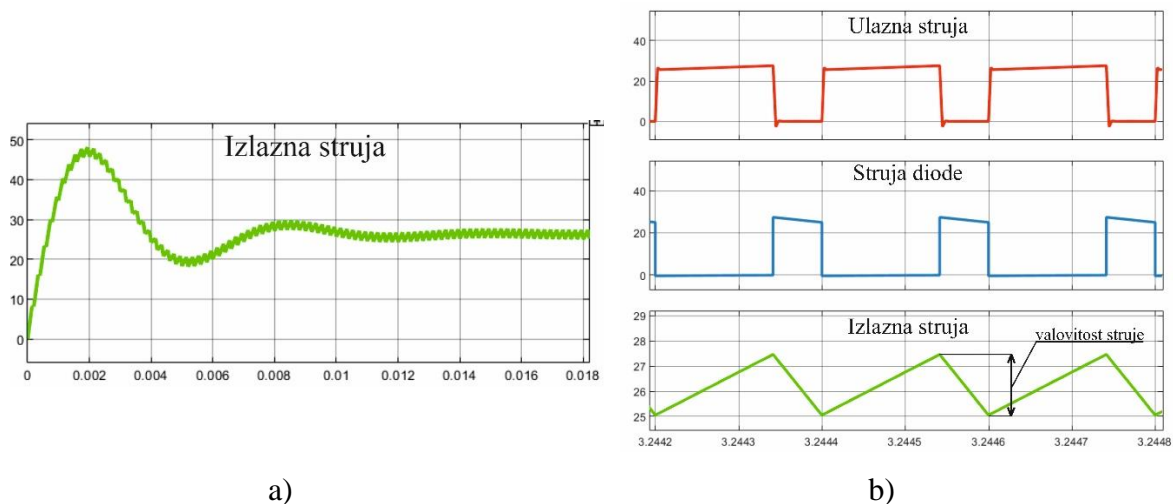
Uz pomoć dosad određenih shema pretvarača i poznavanje topologije pretvarača dodavanjem grana u paralelu napravljen je početni model pretvarača s tri grane pri čemu su vrijednosti elemenata modela podešene prema tablici 5.1.



Slika 5.1. Model pretvarača u silaznom režimu s tri grane bez regulacijskog kruga

Na slici 5.1. vidljivi su i učinski ventili, upravljiv (IGBT) i dioda (Dioda), te generator signala koji služi za upravljanje. Postavke generatora signala su podešene prema tablici 5.1., te je faktor vođenja za slučaj silaznog režima rada podešen na 70.71% sklopne periode. Također prikazan je i induktivitet koji je sastavni dio pretvarača napona s više grana. Trošilo je modelirano paralelnim spojem otpora i kapaciteta. Svi naredni modeli u radu sastoje se od istih elemenata čiji raspored je prilagođen režimu rada.

Odrađene su tri simulacije, s uključenom samo prvom, prvom i drugom i sve tri grane, te su pri svakom proračunu prikazane karakteristične vrijednosti i valni oblici. Prva simulacija izvedena je s uključenom samo prvom granom, te je na slici 5.2.a) prikazan valni oblik struje od početka simulacije do kad ona ne dostigne ustaljeno stanje, dok su na slici 5.2.b) prikazane tri karakteristične vrijednosti struja u ustaljenom stanju: ulazna struja, struja diode i izlazna struja.

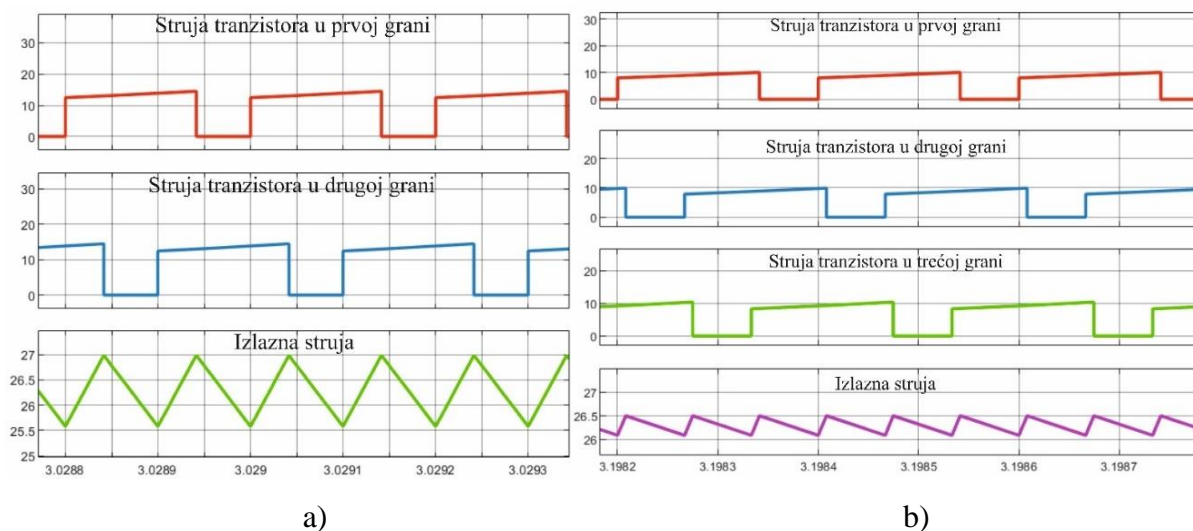


Slika 5.2. Karakteristični valni oblici struja pretvarača s uključenom jednom granom

Prema slici 5.2. i dosad prikazanim valnim oblicima silaznog pretvarača u poglavlju 3. može se potvrditi nekoliko dosad uočenih specifičnosti. Ulazna struja je isto što i struja IGBT-a prve grane kada se radi o pretvaraču sa samo jednom granom. Ukoliko se zbroje prva dva valna oblika, dobiti će se izlazna struja pretvarača. Također se po valnim oblicima struja tranzistora i diode zaključuje da oni niti u jednom trenutku periode ne vode istovremeno. Valovitost izlazne struje za slučaj pretvarača s jednom granom iznosi približno 2.4 A, dok je vršna vrijednost struje po grani jednaka vršnoj vrijednosti izlazne struje, točnije 27.4 A.

Cilj dodavanja dodatnih grana je prikazati razliku u vrijednosti struja po pojedinoj grani, te pokazati smanjenje valovitosti izlazne struje povećanjem broja grana. Tako su uključenjem druge grane prikazane struje tranzistora prve i druge grane i ukupna izlazna struja (slika 5.3.a)). Fazni pomak kod upravljanja u slučaju pretvarača s dvije grane iznosi 180° .

Posljednja simulacija za silazni režim rada je sa sve tri uključene grane. Kako se upravljanje IGBT-ova po granama pretvarača s tri grane razlikuje za fazni pomak od 120° , taj pomak moguće je primijetiti i u strujama svake grane. Na slici 5.3.b) prikazani su valni oblici struja svih triju grana, te ukupna izlazna struja pretvarača.



Slika 5.3. Karakteristični valni oblici struja pretvarača s uključene a) dvije grane, b) tri grane. Za drugu simulaciju odabrane su vrijednosti struja tranzistora obje uključene grane, kako bi se pokazala niža vrijednost vršne struje, te fazni pomak u vođenju, koji iznosi 180° . Vršna vrijednost struje po grani iznosi približno 15.1 A. Također valovitost izlazne struje je smanjena te sada iznosi nešto manje od 1.5 A.

Uključenjem sve tri grane, struja po granama se dodatno smanjila. Tako sada vršna struja svake grane iznosi oko 10 A. Nadalje, valovitost izlazne struje se dodatno smanjila, te iznosi približno 0.5 A.

U tablici 5.2. su prikazane promjene vršnih vrijednosti struja po granama, valovitosti izlazne struje te postotne promjene tih veličina u ovisnosti o broju priključenih grana pretvarača pri čemu je slučaj s jednom granom uzet kao referentan.

Tablica 5.2. Promjena karakterističnih veličina u odnosu na broj grana pretvarača

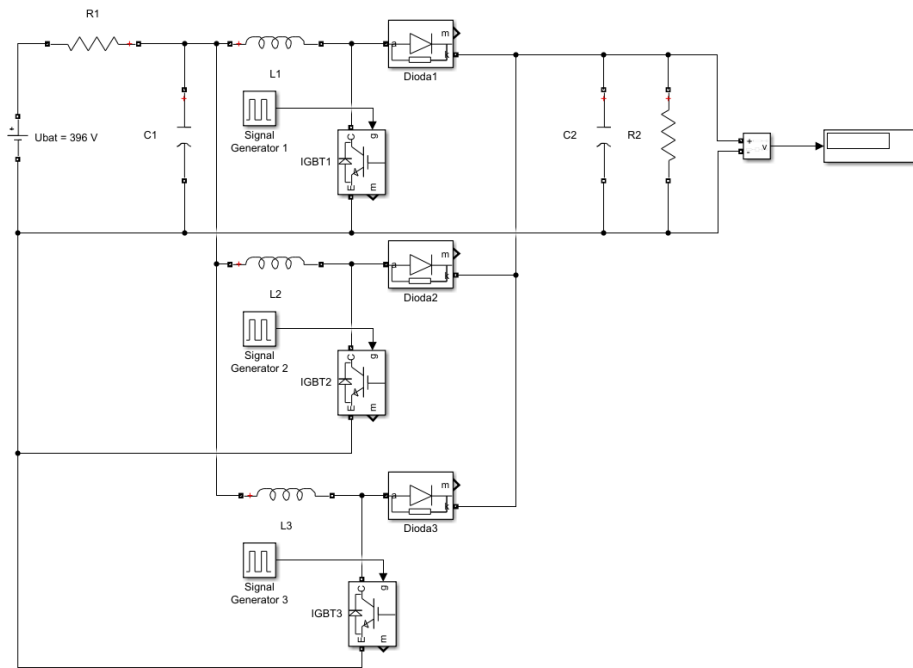
Broj grana Promatrana veličina	Jedna (referentan slučaj)	Dvije	Tri
Vršna vrijednost struje grane	27.4 A	15.1 A	10 A
Valovitost izlazne struje	2.4 A	1.5 A	0.5 A
Postotna razlika vršne vrijednosti struje grane	-	-44.89 %	-63.5 %
Postotna razlika valovitosti izlazne struje	-	-37.5 %	-79.17%

Tablicom 5.2. zaključuju se tri simulacije na modelu silaznog pretvarača bez regulacijskog kruga, te se tablično prikazuju vrijednosti dobivene sa slika 5.2. i 5.3. Proučavanjem tablice i trenda veličina potvrđen je teorijski uvod napravljen u poglavlju 5. Tako se povećanjem broja grana, vršna vrijednost struje svake grane smanjuje, što je prikazano i negativnom postotnom razlikom, gdje negativan predznak predstavlja da se promatrana vrijednost smanjila u odnosu na referentnu. Također, promatrajući valovitost izlazne struje i postotnu razliku može se donijeti isti zaključak.

Može se nadodati da je srednja vrijednost izlazne struje u sve tri simulacije bila oko 26.2 A, čime se potvrđuje da je pretvarač neovisno o smanjenju struja po granama, bio u stanju prenijeti istu snagu prema trošilu, odnosno pretvarač s većim brojem grana će bolje podnesti povećanje snage, jer će se ukupna struja raspodijeliti po granama.

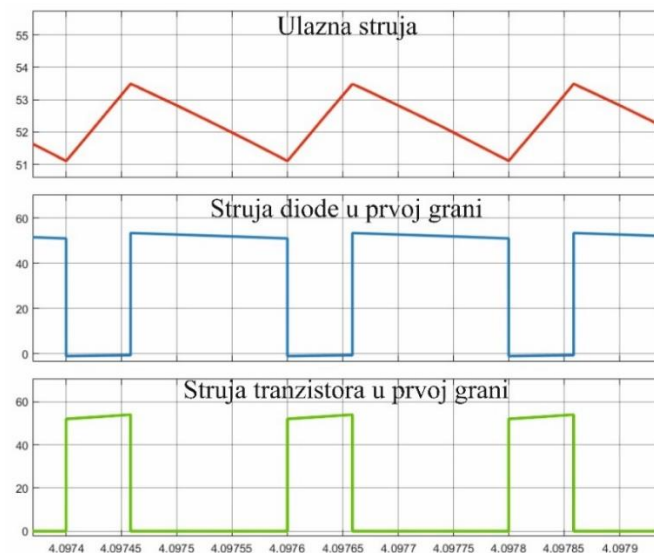
5.1.2. Uzlazni režim rada

Nakon izvedenog modela za silazni režim rada, napravljen je i model za uzlazni režim rada pretvarača s više grana bez regulacijskog kruga. Model je napravljen tako da su elementi iz modela za silazni režim (slika 5.1.) raspoređeni da odgovaraju uzlaznom režimu, te je model prikazan na slici 5.4. Jedina razlika je u izvoru jer je kod silaznog režima korištena vrijednost visokonaponske strane, odnosno 560 V, dok je ovdje korišten napon baterijskog spremnika, odnosno niskonaponske strane koji iznosi 396 V.



Slika 5.4. Model pretvarača u uzlaznom režimu s tri grane bez regulacijskog kruga

Kao i kod silaznog režima, za uzlazni su napravljene tri simulacije u kojima su postepeno uključivane grane. Za prvi slučaj uključena je samo prva grana pretvarača, te su snimljeni valni oblici ulazne struje, što je jednako struji na induktivitetu prve grane (L1), diodi (Dioda 1) i tranzistoru (IGBT 1) koji su prikazani na slici 5.5.

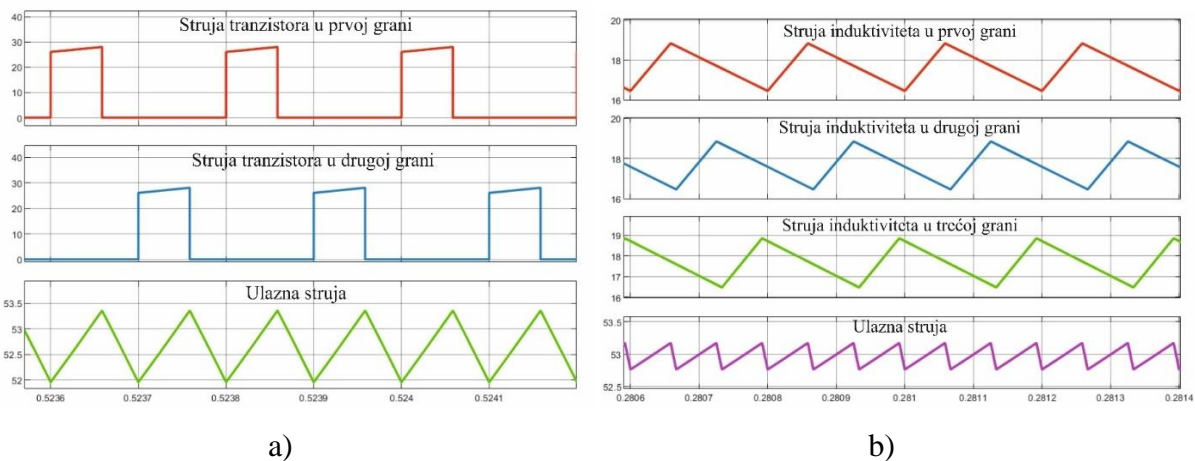


Slika 5.5. Karakteristični valni oblici struja pretvarača s uključenom jednom granom

Prvom simulacijom, odnosno slikom 5.5. identificiran je kontrirani način rada. Valni oblik ulazne struje ima određenu valovitost, približno 2.4 A, te je i jedan od zadataka dodavanja narednih grana smanjiti valovitost ulazne struje. Vršna vrijednost struje po grani određena je s druga dva valna oblika na slici 5.5. te iznosi 54.5 A. Rezultati simulacije prikazani su u tablici

5.3. kasnije u radu, te su postavljene za referencu pri usporedbu s narednim slučajevima u kojima su uključene dvije, odnosno tri grane pretvarača.

U drugoj simulaciji uz prvu uključena je i druga grana pretvarača, te je prilagođen fazni pomak između upravljačkih signala na 180° . Zatim su snimljeni valni oblici struja tranzistora u obje grane i ukupna ulazna struja koju daje izvor U_{bat} . Karakteristični valni oblici struje prikazani su na slici 5.6.a). U posljednjoj simulaciji u kojoj su uključene sve tri grane snimljeni su valni oblici na induktivitetima u granama te je prikazana ulazna struja (slika 5.6.b)).



Slika 5.6. Karakteristični valni oblici struja pretvarača s uključene a) dvije grane, b) tri grane. Prikazom valnih oblika struja kroz oba tranzistora može se vidjeti koliki dio perioda koji tranzistor vodi. Također, može se vidjeti i fazni pomak od 180° između dva tranzistora. Vršna vrijednost struje grane u slučaju dvije uključene grane iznosi 29.1 A. Gledajući posljednji valni oblik, odnosno ulaznu struju, primjećuje se smanjena valovitost struje 1.4 A (slika 5.6.a)). Sa slike 5.6.b) određena je vršna struja grane koja iznosi 18.9 A, dok je valovitost ulazne struje smanjena na 0.5 A.

U tablici 5.3. su prikazane promjene vršnih vrijednosti struja po granama, valovitosti izlazne struje, postotne promjene tih veličina, te prividna frekvencija ulazne struje u ovisnosti o broju priključenih grana pretvarača pri čemu je slučaj s jednom granom uzet kao referentan.

Tablica 5.3. Promjena karakterističnih veličina u odnosu na broj grana pretvarača

Broj grana Promatrana veličina	Jedna (referentan slučaj)	Dvije	Tri
Vršna vrijednost struje grane	54.5 A	29.1 A	18.9 A
Valovitost izlazne struje	2.4 A	1.4 A	0.5 A
Postotna razlika vršne vrijednosti struje grane	-	-46.61 %	-65.3 %
Postotna razlika valovitosti ulazne struje	-	-41.67 %	-79.17 %
Prividna frekvencija ulazne struje	$1 \cdot f = 5 \text{ kHz}$	$2 \cdot f = 10 \text{ kHz}$	$3 \cdot f = 15 \text{ kHz}$

Tablicom 5.3. prikazane su karakteristične vrijednosti koje su dobivene kao simulacijski rezultat iz slika 5.5. i 5.6. Promjene promatranih veličina prikazane su u odnosu na broj grana pretvarača koje su uključene u simulacijskom modelu. Negativnom postotnom razlikom potvrđen je pozitivan utjecaj povećanja broja grana na vršne vrijednosti i valovitost struja. Dodavanjem grana u paralelu, odnosno smanjivanjem struje svake grane, pretvarač će istu snagu prenijeti uz manje opterećenje, što dovodi do zaključka da se dodavanjem grana može prenijeti i ista snaga, jer je grane moguće više strujno opteretiti. Prividna frekvencija ulazne struje prikazana je u tablici 5.3. i može se primjetiti da je ona zapravo višekratnik nazivne frekvencije. Ovisno koliko grana je uključeno, toliko će se i frekvencija ulazne struje povećati u odnosu na nazivnu, što ima izravan utjecaj na valovitost struje koja se zbog veće frekvencije smanjuje.

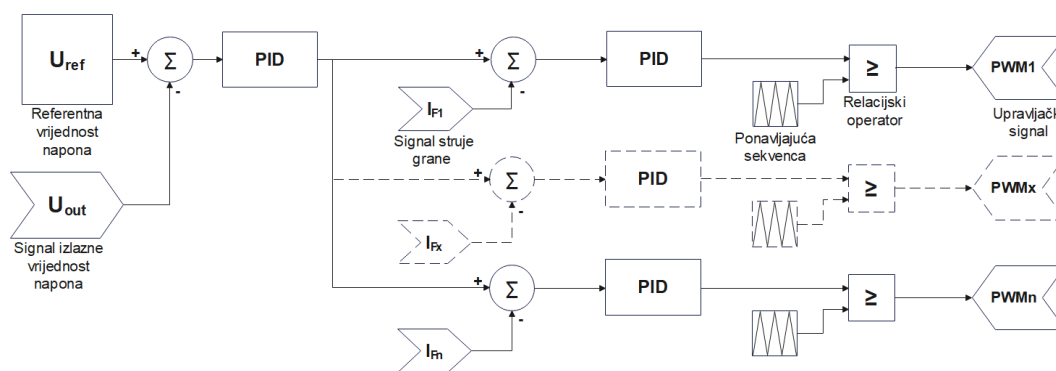
5.2. Utjecaj regulacijskog kruga na promjene izlaznog napona

Nakon simulacijskog modela pretvarača bez regulacijskog kruga koji je opisan i prikazan u prethodnom poglavlju izrađen je model pretvarača s više grana za oba režima rada s povratnom vezom i regulacijskim krugovima. Prvo je opisan način upravljanja, te su nakon toga odrađene simulacije pretvarača s tri grane u silaznom i uzlaznom režimu rada, koji su nadogradnja na modele iz poglavlja 5.1. Energetski dijelovi pretvarača ostali su jednaki, međutim u regulirani simulacijski model ugrađeni su regulacijski krugovi postavljeni na mjesta

signal generatora, a regulacija izlazne veličine napona pretvarača napravljena je preko dvije regulacijske petlje; vanjske regulacije petlje napona i unutarnje regulacijske petlje struje. Dakle, povratna veza regulacijskog kruga jest izlazni napon pretvarača u oba režima rada te struje svakoga induktiviteta.

5.2.1. Regulacijski krug

Regulacija rada ili kontrola rada pretvarača omogućena je preko tranzistora kojima se upravljačkim signalima omogućuje uklop u određenom trenutku. Kontrola rada omogućuje prilagođavanje izlaznog napona onome koji trošilo zahtjeva. Regulacija pretvarača je vrlo široka tema, te ovisno o potrebama mreže postoje mnogi načini upravljanja. Oni koji su zastupljeni kod pretvarača s više grana su upravljanje po naponu, struji svake grane pretvarača ili po srednjoj struji izlaza. Već je spomenut način regulacije u ovom radu, a to je preko dvije petlje, odnosno vanjske naponske i unutarnje strujne petlje. Najvažniji dio samog regulacijskog kruga je sam regulator. Za izvedbu regulacijskog kruga u ovom radu korišten je PID regulator. PID regulatori su široko rasprostranjena vrsta regulatora, koja se koristi za automatizirano upravljanje procesima, sustavima, kako bi se održala tražena vrijednost određene veličine. Dijagram korišten za upravljanje pretvarača u ovom radu, prikazan je na slici 5.7., [5], [8].



Slika 5.7. Dijagram upravljanja pretvaračem s n -grana

Na slici 5.7. prikazan je dijagram za generiranje upravljačkih signala za MOSFET-e koji su u narednim modelima pretvarača korišteni umjesto dosad korištenih IGBT-ova. Time je dokazano da u samom simulacijskom modelu nema razlike između MOSFET-a i IGBT-a, jer se radi o idealnim tranzistorima. Generirani upravljački signali izravno utječu na vrijednost izlaznog napona pretvarača. Dijagram je prikazan za pretvarač s n -grana, pri čemu srednja grana (indeks x) označava sve grane između prve i n -te, stoga je prikazana isprekidanom crtom. Ulazna petlja je takozvana naponska petlja. Postoje dva ulaza „Referentna vrijednost napona“

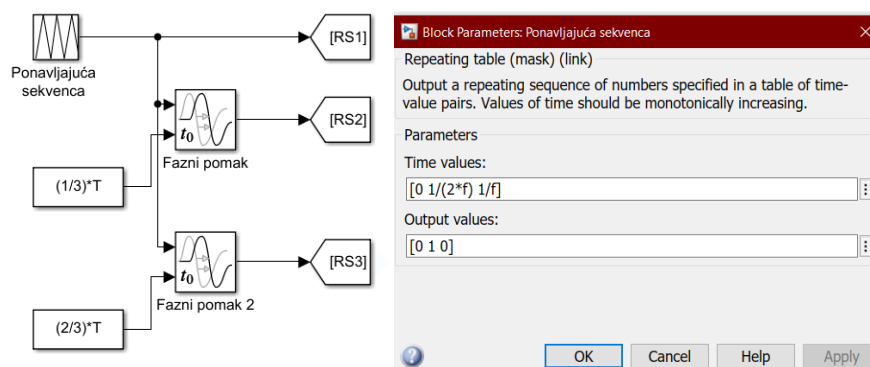
i trenutna vrijednost izlaznog napona. Sumiraju se na prvom bloku za sumiranje, te je rezultat njihova razlika koja zatim ide na PID regulator, na čijem se izlazu dobiva referentna vrijednost struje [10] koja se opet uz ulaz s trenutne vrijednosti struje grane sumira na bloku za sumiranje i šalje na PID regulator. Stoga druga petlja dijagrama nazvana je strujna petlja.

Krenuvši s lijeva na desno, nalazi se blok konstantne vrijednosti „Referentna vrijednost“ u koji se unosi tražena vrijednost napona koja se očekuje na izlazu. Na blok za zbrajanje dovodi se vrijednost bloka „Referentna vrijednost“ i vrijednost bloka „Izlazni napon“. Blok „Izlazni napon“ na blok za zbrajanje dovodi trenutnu vrijednost izlaznog napona koja se oduzima od „Referentne vrijednosti“, čiji izlaz je zapravo greška ili odstupanje napona od referentne vrijednosti. Nakon toga dolazi prvi PID regulator, koji je za potrebe modela izrađen kao PI regulator, koji je spojen na iduće blokove za sumiranje. Nakon PI regulatora postoji n grana, pri čemu je n broj paralelno spojenih grana u pretvaraču. Kako su modeli pretvarača s tri grane, tako postoje i tri grane koje se sastoje od istih elemenata. Na blok za sumiranje dovodi se vrijednost za PI regulatora s pozitivnim predznakom, te vrijednost struje grane u realnom vremenu s negativnim predznakom. Izlaz bloka za sumiranje spojen je na PI regulator koji se nalazi u svakoj grani. Izlaz iz PI regulatora spojen je na relacijski operator zajedno sa signalom s bloka „Ponavljajuća sekvenca“. Sam blok „Ponavljajuća sekvenca“ i njegova uloga i tvorba signala objašnjena je u nastavku. Izlaz sa relacijskog operatora je zapravo upravljački signal za MOSFET.

PID regulator sastoji se od tri osnovne komponente, a to su proporcionalna (P), integralna (I) i derivativna (D) komponenta. Svaka od komponenti ima svoj parametar čijom se promjenom utječe na izlaznu vrijednost [11]. U sklopu ovog rada nije obrađena frekvencijska analiza parametara regulatora, nego je za njihovo određivanje korištena opcija „Tune“ koju pruža Simulink. Opcija daje mogućnost da se u realnom vremenu prati odziv na izlazu promjenom parametara regulatora. Kliznim izbornikom može se odabrati želi li se brži ili sporiji odziv na promjenu. Brži odziv će prije ustaliti vrijednost na traženoj, sa većim titranjem i prelaskom nazivne vrijednosti, dok će sporiji odziv to napraviti sporije, ali će smanjiti titranje i sam odziv izgledati će stabilnije. U tom postupku promjena parametara regulatora je nekada nužna za različite vrijednosti napona. U ovome radu pronađena je optimalna vrijednost parametara za oba režima rada opisana u nastavku. Regulacija više regulatora odjednom nije moguća, stoga je potrebno podesiti inicijalne vrijednosti i koristeći opciju „Tune“ podesiti svaki regulator zasebno. Inicijalne vrijednosti u ovom radu postavljene su prema prethodnom istraživanju iz

sličnih slučajeva u praksi. Učinkovitost same izvedbe prikazana je i kasnije u radu, brzinom odziva izlazne veličine na promjenu [12].

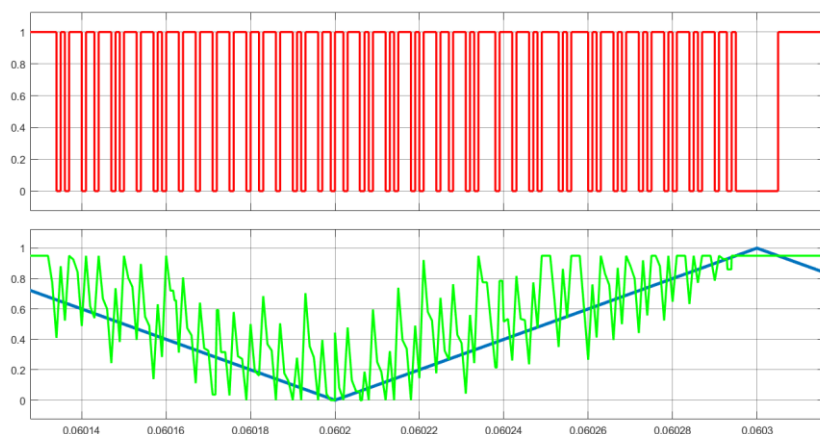
U nastavku je pojašnjeno generiranje signala koji su na slici 5.7. označeni sa „Ponavljajuća sekvenca“. Navedeni signali su zapravo dobiveni preko bloka koji u Simulink-u nosi naziv „Repeating sequence“, te je to zapravo generator trokutastih signala za svaku granu posebno, koji ima za ulogu održati fazni pomak između upravljačkih signala po granama. Na slici 5.8. prikazana je shema sklopa za dobivanje navedenih signala i postavke bloka „Ponavljajuća sekvenca“.



Slika 5.8. Sklop za generiranje signala ponavljajuće sekvence i postavke bloka

Lijevo na slici 5.8. prikazan je sklop kojim se generiraju signali RS1, RS2 i RS3. Sklop je izveden tako da se na blok „Ponavljajuća sekvenca“, postave vrijednosti koje su potrebne za signal RS1, odnosno za upravljanje prvog MOSFET-a. Postavke bloka prikazane su na slici 5.8. desno. Signal za RS1 se vodi izravno sa bloka „Ponavljajuća sekvenca“, dok se signali RS2 i RS3 vode preko blokova „Fazni pomak“. Na blok „Fazni pomak“ spojene su vrijednosti kojima se određuje koliko će signal svake grane biti pomaknut u odnosu na prvu granu. Kako se radi o pretvaraču s tri grane, fazni pomak je 120° za drugu granu, te 240° za treću. Ukoliko se promatra vremenska domena, onda je to pomak od jedne trećine periode, odnosno dvije trećine periode, te su te vrijednosti i navedene u blokovima za određivanje pomaka.

U nastavku je prikazan i objašnjen primjer tvorbe upravljačkih signala za jednu granu. Ukoliko se pogleda slika 5.7. to je zadnji korak na dijagramu, odnosno usporedba signala „Ponavljajuća sekvenca“ i izlaza iz PI regulatora strujne petlje.

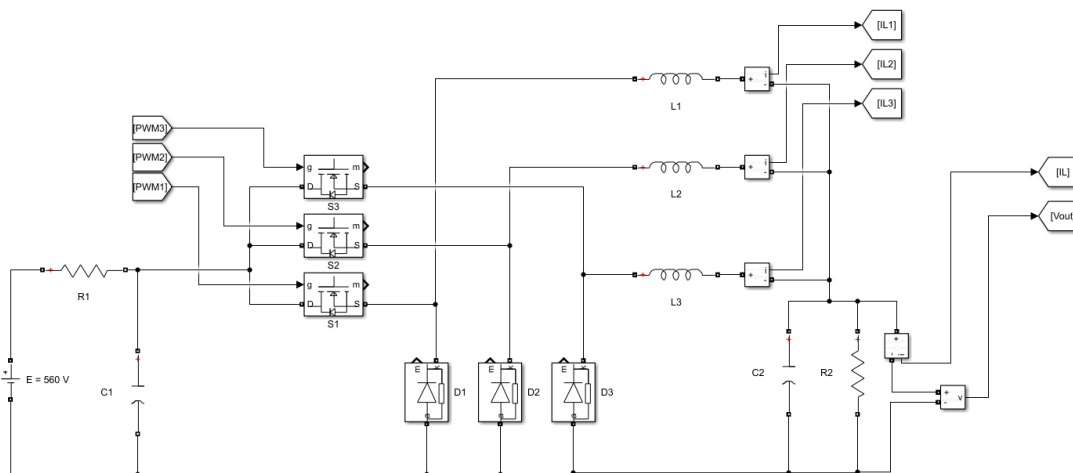


Slika 5.9. Primjer tvorbe upravljačkog signala za jednu granu

Na slici 5.9. na gornjem grafu prikazan je primjer upravljačkog signala za granu pretvarača, dok su na donjem prikazani signali „Ponavljajuće sekvence“ plavom bojom i izlaz sa strujnog PI regulatora zelenom. Ukoliko se promatra donji graf, zaključuje se da kada zeleni valni oblik siječe plavi nastaje upravljački impuls (crvena boja). Teorijski promatrano, uspoređuju se vrijednosti izlaza sa strujnog PI regulatora i „Ponavljajuće sekvence“ i kada god je izlaz iz strujnog regulatora veći od trokutastog signala upravljački signal poprima vrijednost 1 i obratno, ako je vrijednost strujnog regulatora manja od trokutastog signala upravljački signal poprima vrijednost 0. Isti princip kreiranja upravljačkog signala vrijedi i za preostale dvije grane pri čemu su njihovi upravljački signali fazno pomaknuti.

5.2.2. Silazni režim rada

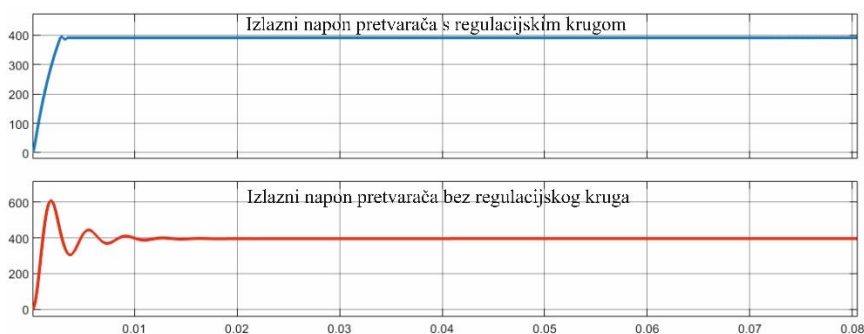
U nastavku je obrađen simulacijski model reguliranog pretvarača s više grana u silaznom režimu rada. Model prikazan na slici 5.10. izrađen je na temelju nereguliranog modela pretvarača iz poglavlja 5.1. Svi elementi modela ostali su jednaki, te nema razlika u vrijednostima, jedina promjena je što se u ovom modelu koriste MOSFET umjesto IGBT tranzistora.



Slika 5.10. Model pretvarača s tri grane u silaznom režimu rada

Na slici 5.10. su prikazana su i mjesta na kojima se mjere ulazni i izlazni signal. Ulazni signali prikazani na slici su upravljački signali za upravljanje MOSFET-ima (PWM1, PWM2, PWM3). Izlazni signali su oni koji se mjere te se koriste ili za prikaz izlaznih vrijednosti ili kao signali korišteni kod generiranja upravljačkih signala. Naprimjer, signali struja grana (IL1, IL2 i IL3) korišteni su kod generiranja upravljačkih signala za upravljive tranzistore u strujnoj petlji.

Tražena, referentna vrijednost izlaznog napona je u ovom slučaju 396 V. Ukoliko je regulacija MOSFET-a odrađena ispravno, nakon određenog vremena, izlazni napon će se ustaliti na traženoj vrijednosti. Na slici 5.11. prikazani su valni oblici izlaznog napona pretvarača s regulacijskim krugom (plavo) i izlazni napon pretvarača bez regulacijskog kruga za usporedbu (crveno).



Slika 5.11. Valni oblik napona na izlazu pretvarača (silazni režim)

Nakon početnog rasta vrijednosti s 0 V, napon izlaza dostiže traženu vrijednost od 396 V. Zaključuje se da je regulacijski krug odrađio svoj posao i izlaz pretvarača daje traženu vrijednost. Ukoliko se usporede dva grafa prikazan na slici 5.11. jasno se vidi mnogo više titranja kod donjeg grafa, odnosno, valni oblik izlaznog napona kod pretvarača bez regulacije

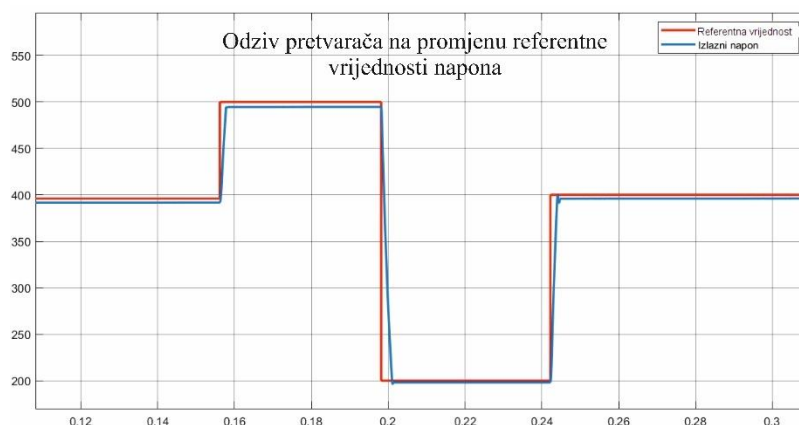
treba znatno više vremena da dostigne zahtijevanu vrijednost. Isto tako u početnoj fazi pretvarač bez regulacijskog kruga ima znatne prelaskе nazivne vrijednosti, odnosno nadvišenje (engl. *Overshoot*), čime se povećava utjecaj na komponente sustava.

Nakon odrađene simulacije pretvarača s tri grane u silaznom režimu rada napravljena je analiza dobivenih valnih oblika prema slikama 5.11. te su rezultati analize prikazani u tablici 5.4.

Tablica 5.4. Utjecaj regulacije pretvarača na stabilnost sustava (silazni režim)

Promatrana veličina \ Slučaj	Silazni režim rada	
	Nereguliran pretvarač	Reguliran pretvarač
Maksimalno nadvišenje	200 V	0 V
Postotno nadvišenje	50 %	0%
Vrijeme uravnoteženja	11 ms	3 ms

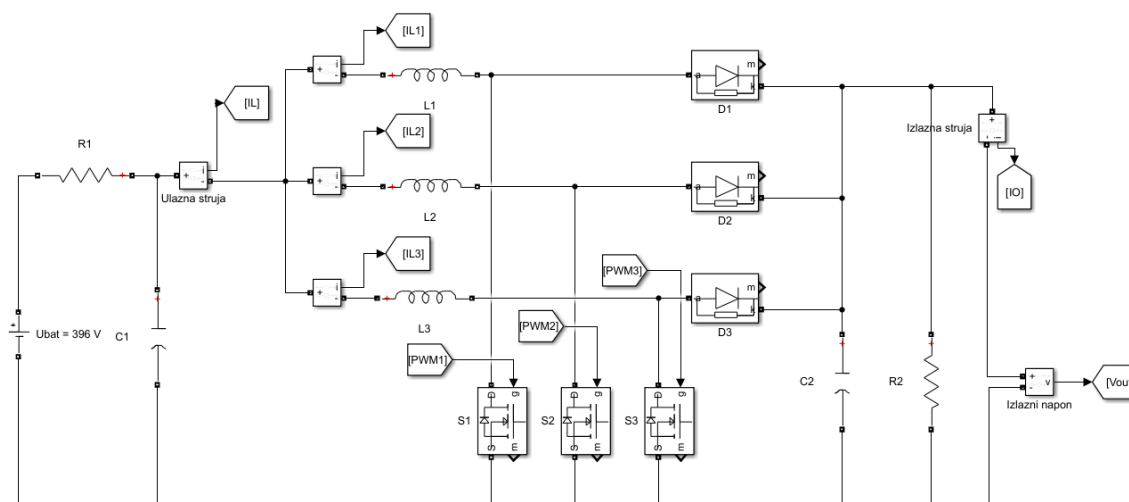
Osim znatno mirnijeg odziva izlazne vrijednosti napona pretvarač s regulacijskim krugom ima mogućnost prilagođavanja izlazne vrijednosti napona ukoliko je to potrebno. Izvedena je simulacija u kojem je mijenjana referentna vrijednost napona na ulazu regulacijskog kruga, kojom se određuje vrijednost koja se zahtijeva na izlazu (slika 5.7.) Opcijom „Tune“ koja je pojašnjena prethodno postignuto je da pretvarač u silaznom režimu rada dovoljno brzo daje odzive na tražene vrijednosti bez prevelikog odstupanja. Za primjer je na slici 5.12. prikazan odziv (plavo) na tri promjene referentne vrijednosti (crveno) u vrlo kratkom vremenskom intervalu s minimalnim odstupanjem, odnosno vrijeme ustaljenja iznosi maksimalno 5 ms.



Slika 5.12. Odziv vrijednosti izlaznog napona na promjenu

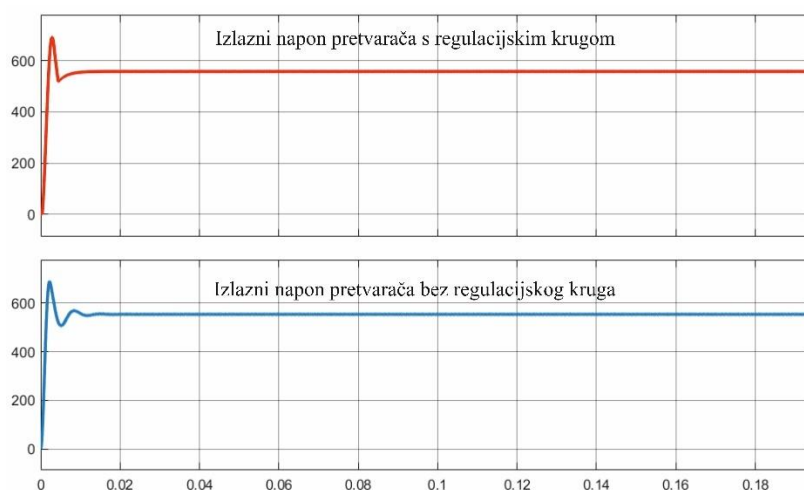
5.2.3. Uzlazni režim rada

Model za uzlazni režim rada, isto kao i za silazni napravljen je kao nadogradnja modela iz poglavlja 5.1. Na slici 5.13. prikazan je model na kojem su izvedene simulacije u nastavku rada.



Slika 5.13. Model pretvarača s tri grane u uzlaznom režimu rada

Traženi izlazni napon je onaj višenaponske strane, odnosno 560 V . Zadatak reguliranog pretvarača je povisiti ulazni napon na zadanu vrijednosti sa što manje titranja. Na slici 5.14. prikazan je valni oblik izlaznog napon pretvarača s regulacijskim krugom i kao usporedba ispod njega izlazni napon pretvarača bez regulacijskog kruga.



Slika 5.14. Valni oblik napona na izlazu pretvarača (uzlazni režim)

Razlika između reguliranog i nereguliranog pretvarača je očita. Nereguliranom pretvraču potrebno je više vremena da se ustali na stalnoj vrijednosti koja je i nešto niža nego tražena. Izlazni napon reguliranog pretvarača brže se ustali na traženoj vrijednosti, iako u ovom slučaju postoji određeni prelazak preko tražene vrijednosti u početnoj fazi. Nadvišenje kod reguliranog

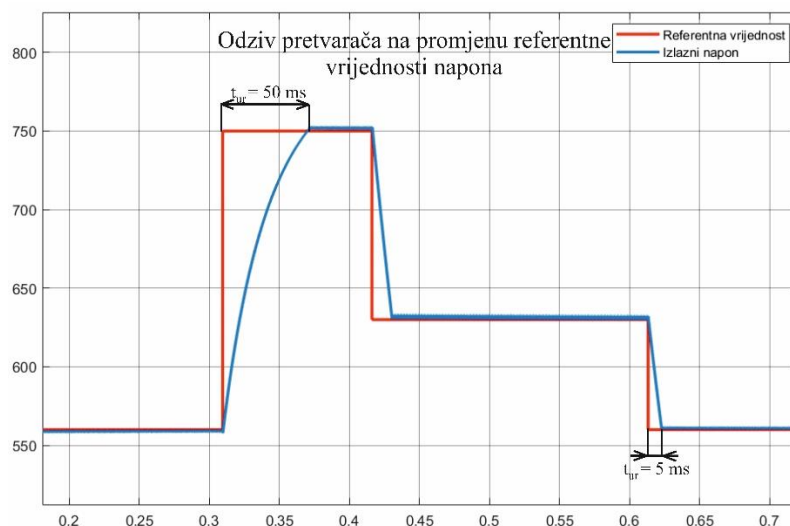
pretvarača postoji jer su za oba režima rada korišteni isti parametri elemenata i regulatora, te je odlučeno da se model za silazni režim odradi sa što manjim nadvišenjem jer je trošilo u tom slučaju baterijski spremnik. Tako su izbjegnuti prenaponi na baterijskom spremniku, ali postoji nadvišenje kod uzlaznog režima gdje je na izlazu mrežni napon koji može podnesti kratkoročna nadvišenja napona.

U tablici 5.5. prikazani su parametri stabilnosti sustava za slučaj reguliranog i nereguliranog pretvarača s tri grane u uzlaznom režimu rada, koji su određeni sa slike 5.14.

Tablica 5.5. Utjecaj regulacije pretvarača na stabilnost sustava (uzlazni režim)

Promatrana veličina	Silazni režim rada	
	Nereguliran pretvarač	Reguliran pretvarač
Maksimalno nadvišenje	90 V	90 V
Postotno nadvišenje	16 %	16 %
Vrijeme uravnoteženja	15 ms	7 ms

Još jedna važna stavka pretvarača s regulacijskim krugom i povratnom vezom je mogućnost prilagodbe na promjene referentne vrijednosti. Ponovljeno je slično kao i kod silaznog režima s drugim vrijednostima referentnog napona koje imaju smisla kod uzlaznog režima rad. Na slici 5.15. na istom grafu prikazani su valni oblici referentne vrijednosti napona (crveno) i odziva izlaznog napona reguliranog pretvarača (plavo).



Slika 5.15. Odziv vrijednosti izlaznog napona na promjenu

Pošto su za oba modela opcijom „Tune“ izabrani isti parametri PI regulatora, odziv kod pretvarača u uzlaznom režimu nešto je sporiji, no i dalje regulator uspijeva u razumnom vremenu postići izlaznu vrijednost napona koja je podešena. Na slici 5.15. prikazan je odziv na tri promjene referentne vrijednosti u kratkom vremenu. Regulator je uspio podesiti izlazni napon pretvarača u sva tri slučaja.

Nakon odrađenih simulacija pretvarača s tri grane za silazni i uzlazni režim rada napravljena je analiza rezultata za oba režima pri dinamičkim promjenama stanja. Analiza se odnosi na slike 5.12. i 5.15. Prije analize treba ponoviti da je sama regulacija pretvarača napravljena da se izbjegnu nadvišenja napona pri uključenju u silaznom režimu rada kako bi se izbjegli prenaponi na baterijskom spremniku. Stoga su i odzivi na dinamičke promjene brži i točniji kod silaznog režima (slika 5.12.) nego kod uzlaznog režima (slika 5.15.). Bitno za zaključiti da je kod reguliranog pretvarača u uzlaznom režimu nadvišenje napona prisutno samo u inicijalnoj fazi, odnosno kod dostizanja traženog napona pri uključenju. Slika 5.15. prikazuje dinamičku promjenu referentne vrijednosti tri puta u manje od pola sekunde, te se nije dogodilo niti jedno nadvišenje referentne vrijednosti, no vrijeme dostizanja te vrijednosti je duže nego za slučaj silaznog režima rada. Tako je vrijeme uravnoteženja nakon dinamičke promjene za uzlazni režim između 5 i 50 ms, pri čemu su oba vremena označena na slici 5.15. oznakom t_{ur} , ovisno o promjeni referentne vrijednosti, dok je kod silaznog režima vrijeme uravnoteženja za sva tri slučaja približno iznosilo 5 ms.

6. ZAKLJUČAK

Kako se svi istosmjerni izravni pretvarači napona temelje na jednokvadratnim uzlaznim i silaznim pretvaračima, temeljitom analizom te dvije vrste pretvarača napravljena je podloga za istraživanje i analizu dvosmjernih istosmjernih pretvarača s više grana. Cilj je bio obraditi silazni i uzlazni pretvarač napona od početnih nadomjesnih shema, te prikazati karakteristične valne oblike i upravljačke jednadžbe za sve navedene režime rada. Sve jednadžbe i dijagrami izvedeni za jednokvadratne istosmjerne pretvarače napona iskoristivi su i kod dvosmjernog pretvarača s više grana u određenim trenucima i konfiguracijama rada samog pretvarača.

Teorijski uvod u pretvarač s više grana i njegove karakteristike i funkcije daju uvid u što se od te vrste pretvarača može zahtjevati, ali i očekivati kao rezultat. Ukratko, pretvarači s isprepletenim granama su napredna tehnologija koja koristi paralelno spojene grane kako bi se poboljšale karakteristike pretvarača, u ovom slučaju smanjenje valovitosti izlazne struje i smanjenje vršne struje u svakoj grani.

Faznim pomakom upravljačkih signala ostvareno je željeni rad. U slučaju pretvarača s tri grane fazni pomak iznosi 120° . Također određeni su i faktori vođenja za slučaj silaznog i uzlaznog režima pretvarača. Za silazni režim vrijednost faktora vođenja je 70.71% intervala, dok je za uzlazni režim vrijednost 29.29%.

Za oba režima rada odrađeni su modeli sa jednom, dvije i tri grane. Postepenim uključivanjem grana potvrđeno je da se struja po grani smanjuje kada je pretvarač izveden sa više grana. Smanjenje valovitosti izlazne struje je jedno od poboljšanja koje donose pretvarači s više grana, te je u radu zaključeno da se korištenjem pretvarača s tri grane u silaznom režimu valovitost može smanjiti pet puta, odnosno za gotovo 80%, ukoliko se uspoređi s pretvaračem s jednom granom. Također raspodjela ukupne struje po granama, smanjuje opterećenje na elementima mreže, a korištenjem pretvarača s tri grane vršna struja po grani smanjena je s 27.4 A na 10 A, ako se uspoređi s pretvaračem s jednom granom, što je postotna razlika od 63.5 %. Isto vrijedi i za uzlazni režim, gdje je valovitost smanjena za 79.17%, a i raspodjelom struja po granama vršna vrijednost struje smanjena je na oko 35% vrijednosti kod pretvarača s jednom granom. Smanjenje struje po grani omogućuju povećanje snage koju pretvarač može prenijeti, jer će se veća struja ponovno raspodjeliti na n grana te smanjiti strujno opterećenje na elementima. Primjećena je i promjena u frekvenciji, u ovisnosti o broju grana, pri čemu povećanjem broja paralelno spojenih grana raste i frekvencija i to tako da je za pretvarač s n -grana frekvencija n puta veća od nazivne.

Dodavanjem regulacijskog kruga na pretvarač postiže se brži odziv izlazne veličine, odnosno izlaznog napona. Osim bržeg odziva, smanjeno je istitravanje i prelazak nazivne vrijednosti u početnoj fazi postizanja traženog izlaznog napona. Tako za silazni režim rada nadvišenje nazivne vrijednosti ne postoji kod reguliranog pretvarača, dok je kod nereguliranog ono 200 V i vrijeme uravnoteženja sniženo je s 11 ms na 3 ms. Regulacijskim krugom se također postiže mogućnost promjene izlazne veličine ovisno o potrebama mreže, pri čemu je potvrđeno da simulacijski model ovakvog pretvarača može obaviti i nekoliko promjena u manje od sekunde, tako da svaki put postigne traženu vrijednost u relativno kratkom vremenu koje ovisno o slučaju i vrijednosti promjene iznosi između 5 i 50 ms.

LITERATURA

- [1] Bader N. Alajmi, Mostafa I. Mare, Ibrahim Abdelsalam, Nabil A. Ahmed, „Multiphase Interleaved Converter Based on Cascaded Non-Inverting Buck-Boost Converter“, 2022; dostupno na: https://www.researchgate.net/publication/360037704_Multiphase_Interleaved_Converter_Based_on_Cascaded_Non-Inverting_Buck-Boost_Converter
- [2] Flegar I., „Elektronički energetska pretvarači“, 2010.
- [3] Deepak Ravi, „An Overview of Various DC-DC Converter Techniques used for Fuel Cell based Applications“, 2018; dostupno na: <https://ieeexplore.ieee.org/document/8665465>
- [4] Roberto Gira „Interleaved Converters Operation Based on CMC“, 1999; dostupno na: <https://ieeexplore.ieee.org/document/774201>
- [5] Junhong Zhang „Bidirectional DC-DC Power Converter Design Optimization, Modeling and Control“, Virginia Polytechnic Institute and State University, 2008; dostupno na: https://vtechworks.lib.vt.edu/bitstream/handle/10919/26126/Dissertation_jhz.pdf?
- [6] Mario N. Syah „Interleaved Bidirectional DC-DC Converter Operation Strategies and Problem Challenges: An Overview“, 2022; dostupno na: <https://ieeexplore.ieee.org/document/9744683>
- [7] M. Carpita „Dynamic modeling of a bidirectional DC/DC interleaved converter working in discontinuous mode for stationary and traction supercapacitor applications“, 2012; dostupno na: <https://ieeexplore.ieee.org/document/6264504>
- [8] H.Wang „Design and control of a 6-phase Interleaved Boost Converter based on SiC semiconductors with EIS functionality for Fuel Cell Electric Vehicle“, 2019; dostupno na : <https://theses.hal.science/tel-02185678>
- [9] Ingilala Jagadeesh, V. Indragandhi, „Review and comparative analysis on dc-dc converters used in electric vehicle applications“, 2019; dostupno na: <https://iopscience.iop.org/article/10.1088/1757-899X/623/1/012005/meta>
- [10] eCircuitCenter; PID regulator; dostupno na: <http://www.ecircuitcenter.com/Circuits/pid1/pid1.htm>

[11] Aidan O'Dwyer, „A Summary of PI and PID Controller Tuning Rules for Processes with Time Delay. Part 1: PI Controller Tuning Rules“; dostupno na: <https://www.sciencedirect.com/science/article/pii/S147466701738237X>

[12] Simulink; podešavanje PID regulatora; dostupno na: <https://www.mathworks.com/videos/getting-started-with-simulink-part-4-tuning-a-pid-controller-1508444927396.html>

SAŽETAK

Napravljena je detaljna analiza silaznih i uzlaznih izravnih istosmjernih pretvarača napona u kontinuiranom i diskontinuiranom režimu rada, čime je odrađena podloga za pretvarače s jednom granom. Objasneni su shematski prikazi oba pretvarača, razlozi korištenja pojedinih komponenti unutar pretvarača. Izvedene su osnovne jednačbe koje su potrebne za analizu pretvarača. Izvedene su upravljačke karakteristike za oba pretvarača. Prikazani su karakteristični valni oblici u oba režima rada i za obje vrste pretvarača. Napravljen je teorijski uvod u dvosmjerni istosmjerni pretvarač s više grana. Objasnjene su njegove poveznice s prethodno opisanim pretvaračima. Izveden je shematski prikaz te vrste pretvarača te su razloženi intervali rada ovisno o režimu rada. Opisane su korištene pretvaračke komponente, te su prikazane razlike s obzirom na korišteni broj grana kod pretvarača. Zatim, napravljeni su simulacijski modeli pretvarača s više grana sa i bez regulacijskog kruga, za potrebe shvaćanja principa. Prikazane su razlike između korištenja jedne, dvije i tri grane pretvarača. Naposljetku, usporedbom odziva izlazne veličine, prikazana je razlika pretvarača sa pulsno-širinskom regulacijom i bez nje.

Ključne riječi: pretvarač s više grana, dvosmjernost, pulsno-širinska modulacija, baterijski spremnik, simulacijski model

ABSTRACT

A detailed analysis of step-down and step-up direct voltage converters in continuous and discontinuous mode of operation was made, which is preparation for interleaved single-leg converters. The schematic representations of both converters, the reasons for using individual components inside the converter are explained. The basic equations that are necessary for the analysis of the converter are derived. Control characteristics for both converters are derived. Characteristic waveforms in both modes of operation and for both types of converters are shown. A theoretical introduction to the bidirectional interleaved voltage converter was made. Its links to the previously described converters are explained. A schematic representation of this type of converter is presented and the operating intervals are explained depending on the operating mode. The converter components used are described, and the differences with regard to the number of branches used in the interleaved converter are shown. Then, simulation models of the interleaved converter with and without a control circuit were made, for the purpose of understanding the principle. The differences between using one, two and three converter legs are shown. Finally, by comparing the response of the output size, the difference between the converter with and without pulse-width modulation is shown.

Keywords: interleaved converter, bidirectionality, pulse-width modulation, battery storage, simulation model

ŽIVOTOPIS

Marko Bačak rođen je 17. rujna 1998. godine u Bjelovaru. Odrastao je u Velikom Trojstvu gdje je pohađao istoimenu osnovnu školu od 2004. do 2013. godine. Nakon završene osnovne škole upisuje prvi razred Tehničke srednje škole u Bjelovaru, smjer elektrotehničar. Stručnu praksu odrađivao je u Rotor d.o.o. u Bjelovaru. Srednjoškolsko obrazovanje završava 2017. godine i te iste godine upisuje preddiplomski sveučilišni studij Elektrotehnike na Fakultetu elektrotehnike, računarstva i informacijskih tehnologija u Osijeku, smjer elektroenergetika. Nakon završenog prediplomskog studija, 2020. godine upisuje diplomski studij studijskog programa Održiva elektroenergetika. Za vrijeme pohađanja studija radi kao demonstrator na kolegijima u polju energetske elektronike. Upisuje apsolventsku godinu i odlazi na jednogodišnju stručnu praksu u tvrtku Infineon Technologies u austrijski grad Villach. Ondje radi kao Post Silicon validation inženjer na ispitivanju mikrokontrolera i sklopova energetske elektronike. Diplomski studij završava 2023. godine.