

Analiza distribucijske mreže sa rezervnim dizel agregatom

Pavlović, Renata

Undergraduate thesis / Završni rad

2023

Degree Grantor / Ustanova koja je dodijelila akademski / stručni stupanj: **Josip Juraj Strossmayer University of Osijek, Faculty of Electrical Engineering, Computer Science and Information Technology Osijek / Sveučilište Josipa Jurja Strossmayera u Osijeku, Fakultet elektrotehnike, računarstva i informacijskih tehnologija Osijek**

Permanent link / Trajna poveznica: <https://um.nsk.hr/um:nbn:hr:200:372003>

Rights / Prava: [In copyright](#)/[Zaštićeno autorskim pravom.](#)

Download date / Datum preuzimanja: **2024-09-02**

Repository / Repozitorij:

[Faculty of Electrical Engineering, Computer Science and Information Technology Osijek](#)



**SVEUČILIŠTE JOSIPA JURJA STROSSMAYERA U OSIJEKU
FAKULTET ELEKTROTEHNIKE, RAČUNARSTVA I
INFORMACIJSKIH TEHNOLOGIJA OSIJEK**

Sveučilišni studij

**ANALIZA DISTRIBUCIJSKE MREŽE S REZERVNIM
DIZEL AGREGATOM**

Završni rad

Renata Pavlović

Osijek, 2023.

**FERIT**FAKULTET ELEKTROTEHNIKE, RAČUNARSTVA
I INFORMACIJSKIH TEHNOLOGIJA **OSIJEK****Obrazac Z1P - Obrazac za ocjenu završnog rada na preddiplomskom sveučilišnom studiju****Osijek, 12.09.2023.****Odboru za završne i diplomske ispite****Prijedlog ocjene završnog rada na preddiplomskom sveučilišnom studiju**

Ime i prezime Pristupnika:	Renata Pavlović
Studij, smjer:	Sveučilišni prijediplomski studij Elektrotehnika i informacijska
Mat. br. Pristupnika, godina upisa:	4721, 22.07.2019.
OIB Pristupnika:	97541479932
Mentor:	prof. dr. sc. Srete Nikolovski
Sumentor:	,
Sumentor iz tvrtke:	
Naslov završnog rada:	Analiza distribucijske mreže sa rezervnim dizel agregatom
Znanstvena grana rada:	Elektroenergetika (zn. polje elektrotehnika)
Zadatak završnog rad:	Modelirati dio distribucijske mreže u kojem se nalazi i dizel agregat. Objasniti princip rada dizel generatora. Modle u EasyPower alatu. Simulirati tokove snaga sa i bez dizel generatora (Renata Pavlović)
Prijedlog ocjene završnog rada:	Izvrstan (5)
Kratko obrazloženje ocjene prema Kriterijima za ocjenjivanje završnih i diplomskih radova:	Primjena znanja stečenih na fakultetu: 2 bod/boda Postignuti rezultati u odnosu na složenost zadatka: 3 bod/boda Jasnoća pismenog izražavanja: 2 bod/boda Razina samostalnosti: 3 razina
Datum prijedloga ocjene od strane mentora:	12.09.2023.
Datum potvrde ocjene od strane Odbora:	24.09.2023.
Potvrda mentora o predaji konačne verzije rada:	<i>Mentor elektronički potpisao predaju konačne verzije.</i>
	Datum:

**FERIT**FAKULTET ELEKTROTEHNIKE, RAČUNARSTVA
I INFORMACIJSKIH TEHNOLOGIJA OSIJEK**IZJAVA O ORIGINALNOSTI RADA**

Osijek, 25.09.2023.

Ime i prezime studenta:	Renata Pavlović
Studij:	Sveučilišni prijediplomski studij Elektrotehnika i informacijska tehnologija
Mat. br. studenta, godina upisa:	4721, 22.07.2019.
Turnitin podudaranje [%]:	6

Ovom izjavom izjavljujem da je rad pod nazivom: **Analiza distribucijske mreze sa rezervnim dizel agregatom**

izrađen pod vodstvom mentora prof. dr. sc. Srete Nikolovski

i sumentora ,

moj vlastiti rad i prema mom najboljem znanju ne sadrži prethodno objavljene ili neobjavljene pisane materijale drugih osoba, osim onih koji su izričito priznati navođenjem literature i drugih izvora informacija. Izjavljujem da je intelektualni sadržaj navedenog rada proizvod mog vlastitog rada, osim u onom dijelu za koji mi je bila potrebna pomoć mentora, sumentora i drugih osoba, a što je izričito navedeno u radu.

Potpis studenta:

SADRŽAJ

1. UVOD	1
1.1. Zadatak završnog rada	1
2. DIZEL AGREGAT	2
2.1. Način proizvodnje električne energije.....	2
2.2. Dijelovi dizel agregata	2
2.2.1. Dizelski motor	3
2.2.2. Generator	4
2.2.3. Sustav goriva	4
2.2.4. Regulator napona	5
2.2.5. Hlađenja i ispušni sustav	5
2.2.6. Sustav podmazivanja	6
2.2.7. Punjač i baterija(akumulator) za pokretanje	6
2.2.8. Kontrolna ploča	6
2.2.9. Glavni okvir.....	7
3. OPIS MREŽE I DIZEL AGREGATA.....	8
4. TOKOVI SNAGA U MREŽI	10
4.1. Tokovi snaga uz položaj 1 na sklopci	10
4.2. Tokovi snaga uz položaj 2 na sklopci	11
5. KRATAK SPOJ.....	13
5.1. Kratak spoj uz položaj 1 na sklopci	13
5.2. Kratak spoj uz položaj 2 na sklopci	15
6. ZAKLJUČAK.....	19
LITERATURA	20
SAŽETAK.....	21
ABSTRACT	22

1. UVOD

U ovom završnom radu će biti opisan rad i dijelovi dizel agregata, dijelovi i izgled mreže za koju je rađen pokus te tokovi snaga kao i struja kratkog spoja u distribucijskoj mreži. Promatrat ćemo dva slučaja u mreži. Prvi slučaj je kada je dizel agregat spojen na mrežu i potpomaže njezin rad, a drugi slučaj je kada dizel agregat odspojimo od ostatka mreže, odnosno kada ga spojimo na zasebno trošilo. Pomoću sklopke vršimo prebacivanje iz jednog u drugi položaj. U praksi ovakav način rada možemo pronaći u slučajevima kada je mreža preopterećena te koristimo dizel agregat kao pomoćno napajanje pojedinih dijelova mreže.

1.1. Zadatak završnog rada

Glavni zadatak ovog završnog rada je prikazati tokove snaga i struja kratkog spoja kada je dizel agregat priključen na mrežu i kada je odspojen tj. kada je priključen na odvojeno, zasebno trošilo. Također prikazom mreže vidljivi su njezini glavni dijelovi te način funkcioniranja mreže.

2. DIZEL AGREGAT

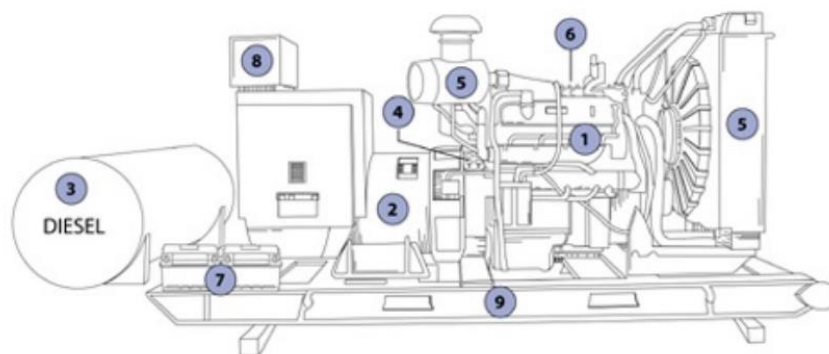
Dizel agregati su strojevi koji proizvode električnu energiju izgaranjem dizelskih goriva. Koriste kombinaciju dizelskog motora i električnog generatora za proizvodnju električne energije. On izgaranjem pretvara kemijsku energiju koja se nalazi u dizelskom gorivu u mehaničku energiju. Na ove se strojeve oslanjaju tvrtke svih veličina za opskrbu električnom energijom u slučaju prekida energije i bilo kojeg drugog prekida glavne snage. Oni se također koriste i kao glavni izvor energije za mnoge druge namjene, poput napajanja kućanstava izvan mreže, jer se mogu brzo uključiti i isključiti bez ikakvog zaostajanja. Postoje mnoge izvedbe dizelskih agregata, od malih dizelskih agregata do prijenosnih, ali svi rade na isti način i imaju iste glavne dijelove. [1]

2.1. Način proizvodnje električne energije

Dizelski agregat stvara električnu energiju pretvaranjem mehaničke energije u električnu energiju. Često se smatraju 'električnom pumpom' koja uzrokuje lako protjecanje struje kroz žice. To ne stvara nove elektrone i ne uništava ih već im omogućuje da se kreću na praktičan način.

Osovinu električnog generatora pokaće motor s unutarnjim izgaranjem. Kod opterećenja većih od 100 kW koriste se motori pogonjeni dizelom dok kod opterećenja manjih od 100 kW koriste se motori pogonjeni benzinom. [1]

2.2. Dijelovi dizel agregata



Slika 2.1 Prikaz dijelova dizel agregata [2]

Dizel agregat (Slika 2.1) se sastoji od 9 važnih dijelova:

1. Dizelski motor
2. Generator
3. Sustav goriva

4. Regulator napona
5. Sustav hlađenja i ispušnih plinova
6. Sustav podmazivanja
7. Punjač i baterija za pokretanje
8. Kontrolna ploča
9. Glavni okvir

2.2.1. Dizelski motor

Dizelski motor (Slika 2.2) se ne razlikuje od onog koji se nalazi u automobilu, kamionu ili bilo kojem drugom vozilu. On je glavni izvor mehaničke energije. Veličina motora je bitna prilikom izbora jer uz veći motor dolazi i veća proizvedena snaga. [1]

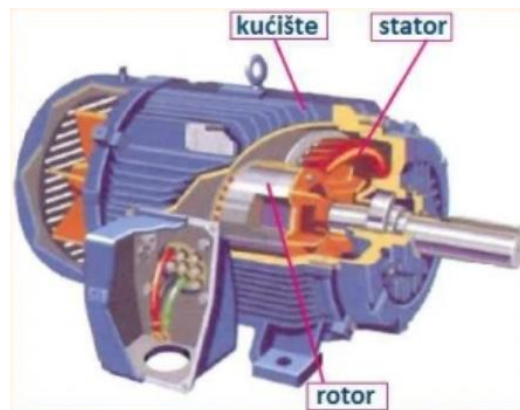
Upravo dizelski motor s unutarnjim izgaranjem je najčešće korišten motor kod agregata. Izrađuju se za nazivne snage od nekoliko stotina kW pa sve do 10000 kW, u nekim slučajevima i preko 10000 kW. Za motore s većom nazivnom snagom broj okretaja se kreće oko 500 o/min dok za motore s manjom nazivnom snagom broj okretaja iznosi 1500 o/min. Za pouzdan rad dizelskog motora potrebno je osigurati dovod goriva, napajanje (akumulator), te dovoljne količine podmazivog ulja i rashladne tekućine. Agregat uvijek mora biti u stanju pripravnosti te iz tog razloga motor uvijek mora biti na radnoj temperaturi, a baterija (akumulatora) napunjena. Punjenje akumulatora se vrši preko glavne mreže za napajanje, a radna temperatura motora se osigurava pomoću vodenih grijača koji se zagrijavaju preko glavnog napajanja. [3]



Slika 2.2 Dizelski motor [4]

2.2.2. Generator

Generator (Slika 2.3) je pored motora jedan od dvije glavne komponente agregata. Odgovoran je za generiranje izlazne snage, pretvara mehaničku energiju u električnu. Sastoji se od mnogih složenih komponenti, a jedna od tih ključnih komponenti je rotor. Rotor pokreće mehanička energija kojeg pokreće dizelski motor s fiksnim magnetima koji stvaraju magnetsko polje. Stvoreno magnetsko polje se okreće oko drugog najvažnijeg dijela generatora a to je stator. Kroz nepomične električne vodiče oko kojih se okreće magnetsko polje inducirat će se električna struja. Obično se koriste trofazni sinkroni generatori sa istaknutim polovima. Može se reći kako se rotor vrti sinkronom brzinom. Armaturnim namotom teče struja armature, a za postizanje konstantnog okretnog magnetnog polja armature namoti su prostorno pomjereni za 120° električni. Frekvencija struja koje teku kroz namote određuje frekvenciju rotiranja okretnog magnetnog polja armature, a naponski nivo obični iznosi 230 V jednofazno odnosno 380 V trofazno. [3]



Slika 2.3 Generator [5]

2.2.3. Sustav goriva

Sustav goriva je spremnik (Slika 2.4) u kojem se nalazi gorivo koje je povezano izravno s motorom. On omogućuje pokretanje motora te veličina sustava diktira koliko dugo će dizelski agregat raditi. Sustav goriva može biti manji ako se koristi za generator unutar kućišta ili veći ako se koristi prijenosna jedinica. Za veliku trajno fiksnu upotrebu mogu se naći veći sustavi goriva. [3]

Unutarnji dijelovi sustava za gorivo čine mnogo cjevovoda kako bi se gorivo pravilno postavilo na motor. Slične realizacije se nalaze i u većini vozila, npr. filter goriva, ventilacijska cijev i ventil za spremnik goriva kako bi se spriječio neželjeni nadtlak. Priključak za preljevanje je također jedan

od važnih dijelova. On osigurava, ukoliko se rezervoar napuni, usmjeravanje preopterećenog protoka bez prskanja po podnoj površini, površini motora ili generatora. [1]



Slika 2.4 Spremnik goriva [6]

2.2.4. Regulator napona

Regulator napona je najsloženija komponenta kada je u pitanju dizelski generator. On pomaže u reguliranju izlaznog napona. Bez ove komponente napon i iznos izmjenične struje varirali bi ovisno o brzini kojom dizelski motor radi. Potrošači se u današnje vrijeme oslanjaju na stabilno napajanje te ga je iz tog razloga potrebno izjednačiti. [1]

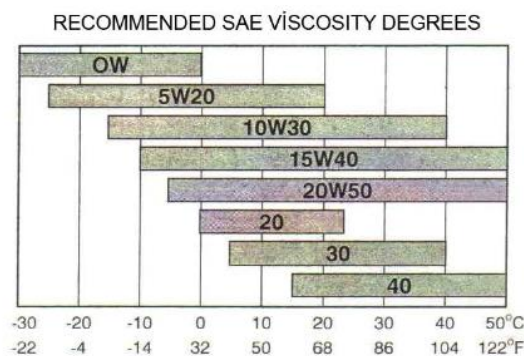
2.2.5. Hlađenja i ispušni sustav

Ove dvije komponente su ključne i za razliku od regulatora napona daleko su lakše za razumijevanje. Sustav hlađenja pomaže u spriječavanju pregrijavanja dizelskog agregata. To se postiže oslobađanjem rashladne tekućine u generatoru koja djeluje protiv bilo koje dodatne topline koju stvara motor. Rashladno sredstvo uzima svu toplinu kroz izmjenjivač topline i uklanja ga izvan generatora. [1]

Ispušni sustav uzima bilo koji plin stvoren od dizelskog motora, prolazi kroz cijevovodni sustav i iscrpljuje ih iz generatora. Cijev za ispušni sustav treba biti kratka i u ravnini kako bi smanjila pritisak. Između priključka za cijev i cijevovoda ispušnog sustava postavlja se fleksibilni amortizer kako bi se spriječilo prenošenje vibracija motora. Izlaz cijevi potrebno je zaštititi od kiše i vanjskih nepogoda, te svaki agregat treba imati svoj ispušni sustav. Nije dozvoljeno spajanje ispušnih sustava. [3]

2.2.6. Sustav podmazivanja

Sustav podmazivanja se pričvršćuje na dizelski motor, a njime upravlja naftna pumpa koja pumpa ulje kako bi se osiguralo da svi dijelovi rade nesmetano bez bespotrebnog trenja. Ukoliko ovaj sustav ne bi bio uspostavljen motor bi se pokvario. Sam sustav podmazivanja zahtijeva održavanje koje podrazumijeva: zamijenu goriva, zamijenu ulja, izbor odgovarajućeg ulja... Sve to produžava radni vijek agregata. Različiti dijelovi motora zahtijevaju različito podmazivanje. Pravilnim podmazivanjem (Slika 2.5) moguće je povećati snagu motora, smanjenjem trenja smanjuje se potrebna energija. [3]



Slika 2.5 Preporučeni stupanj viskoznosti ulja za podmazivanje [3]

2.2.7. Punjač i baterija (akumulator) za pokretanje

Prilikom prvog paljenja agregata baterija (akumulator) osigurava potrebnu električnu energiju za pokretanje električnog startera. Akumulator treba biti blizu agregata kako bi se spriječilo gubljenje snage. Prilikom hladnog vremena posebno treba obratiti pozornost na punjenje akumulatora jer nedovoljno napunjen akumulator teže pokreće agregat u takvim okolnostima. U hladnijim uvjetima potrebna je veća količina energije za pokretanje. Vanjsko održavanje akumulatora je također jako bitno jer s vremenom dolazi do oksidiranja klem i polova. Oksidacija polova sprječava njegovo punjenje. Pravilno održavanje akumulatora zahtijeva: održavanje gornjeg dijela akumulatora i klem čistim, pažljivo i redovno podmazivanje polova i klem vazelinom, adekvatno pritezanje klem na polovima (bez pritezanja), provjeravanje nivoa elektrolita, redovno punjenje akumulatora. [3]

2.2.8. Kontrolna ploča

Preko kontrolne ploče se vrši upravljanje i nadgledanje rada dizel agregata. Na njoj se nalazi širok raspon kontrola koje omogućavaju upravljanje ili provjeru rada na određenim dijelovima. Prema

korisničkim zahtjevima postoje dva tipa: standardni automatski i standardni ručni način upravljanja. [1]

Tipične kontrole i izrazi koje se mogu pronaći su:

- Uključivanje/Isključivanje
- Prekidač frekvencije
- Prekidač motora
- Gorivo motora
- Ulje motora
- Brzina motora
- Temperatura hladne tekućine
- Stanje baterije



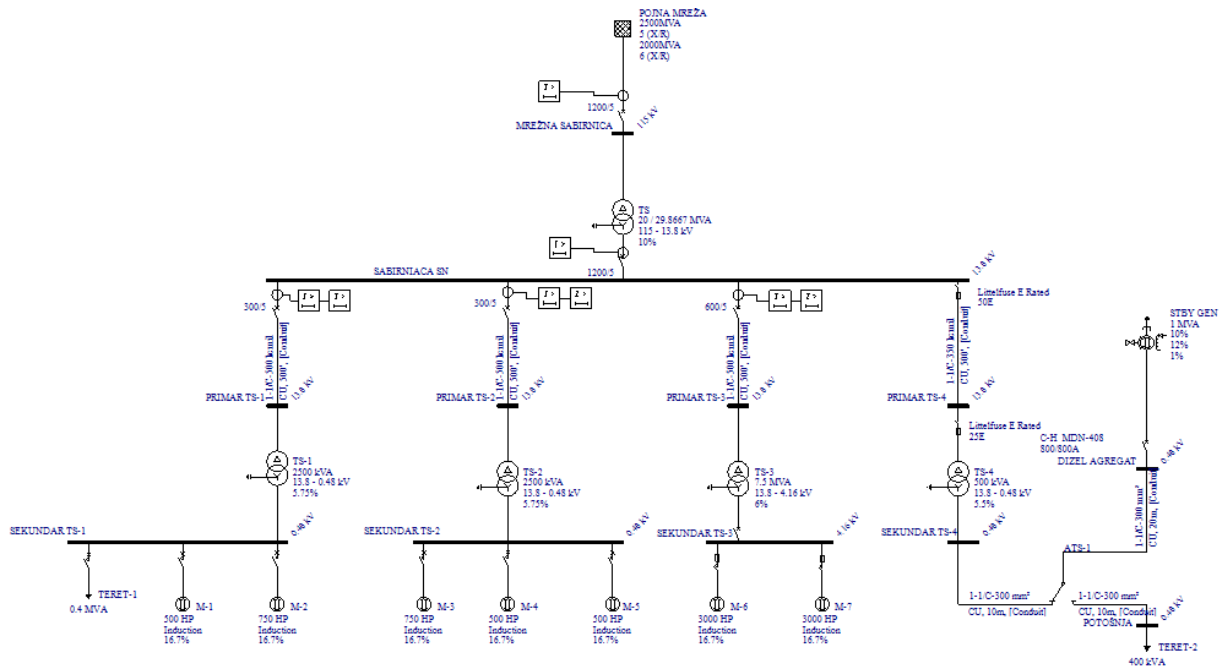
Slika 2.6 Kontrolna ploča KONČAR generatora [7]

2.2.9. Glavni okvir

Glavni okvir omogućava držanje cijelog sustava u jednoj cjelini kako bi sve što bolje funkcioniralo. Okvir može biti otvorenog dizajna ili zatvorenog. Vanjski generatori uglavnom su zaštićeni okvirom koji je voodootporan kako bi se spriječilo dugotrajno oštećenje. [1]

3. OPIS MREŽE I DIZEL AGREGATA

Mreža (Slika 3.1) se sastoji od jednog glavnog izvora pojne mreže swing modela, snage 2500 MVA i korisnosti 115 kV. Pojna mreža je preko mrežne sabirnice 115 kV spojena na transformator TS (115 – 13.8 Kv). Primar transformatora TS spojen je u trokut, a sekundar u uzemljenu zvijezdu. Sekundar transformatora spojen je na sabirnicu SN (13.8 kV) preko koje su spojene 4 grane. U svakoj od njih nalazi se transformator s trošilima. U prvoj grani spojen je transformator TS-1 (13.8-0.48 kV) čiji je primar spojen u trokut a sekundar u uzemljenu zvijezdu. Sekundar transformatora je preko sabirnice SEKUNDAR TS-1 (0.48 kV) spojena na tri trošila: TERET-1 (0.4MVA), motor M-1 (500HP) i motor M-2 (750HP). U drugoj grani spojen je transformator TS-2 (13.8-0.48 kV) čiji je primar spojen u trokut, a sekundar u uzemljenu zvijezdu. Sekundar transformatora je preko sabirnice SEKUNDAR TS-2 (0.48 kV) spojen na tri trošila: motor M-3 (750HP), motor M-4 (500HP) i motor M-5 (500HP). U trećoj grani spojen je transformator TS-3 (13.8-4.16 kV) čiji je primar spojen u trokut a sekundar u uzemljenu zvijezdu. Sekundar transformatora je preko sabirnice SEKUNDAR TS-3 (4.16 kV) spojen na dva trošila: motor M-6 (3000HP) i motor M-7 (3000HP). U četvrtoj grani spojen je transformator TS-4 (13.8-0.48 kV) čiji je primar spojen u trokut a sekundar u uzemljenu zvijezdu. Sekundar transformatora je preko sabirnice SEKUNDAR TS-3 (0.48 kV) spojen na jedan kraj sklopke. Na početak sklopke preko sabirnice DIZEL AGREGAT (0.48 kV) spojen je dizel agregat STBY GEN. STBY GEN je trofazni (kao i cijela mreža) dizel agregat snage 1 MVA, učinkovitosti 0.95, faktora snage 0.9 te baznog napona 0.48 kV. Model generatora je swing, a impedancije iznose 10%, 12% i 1%. Sam generator je spojen u uzemljenu zvijezdu. Na drugi kraj sklopke preko sabirnice POTROŠNJA (0.48 kV) spojen je TERET-2 (400 kVA). Ovisno o položaju sklopke STBY GEN najapja mrežu kada je u položaju jedan odnosno napaja TROŠILO-2 kada je sklopka u položaju dva.



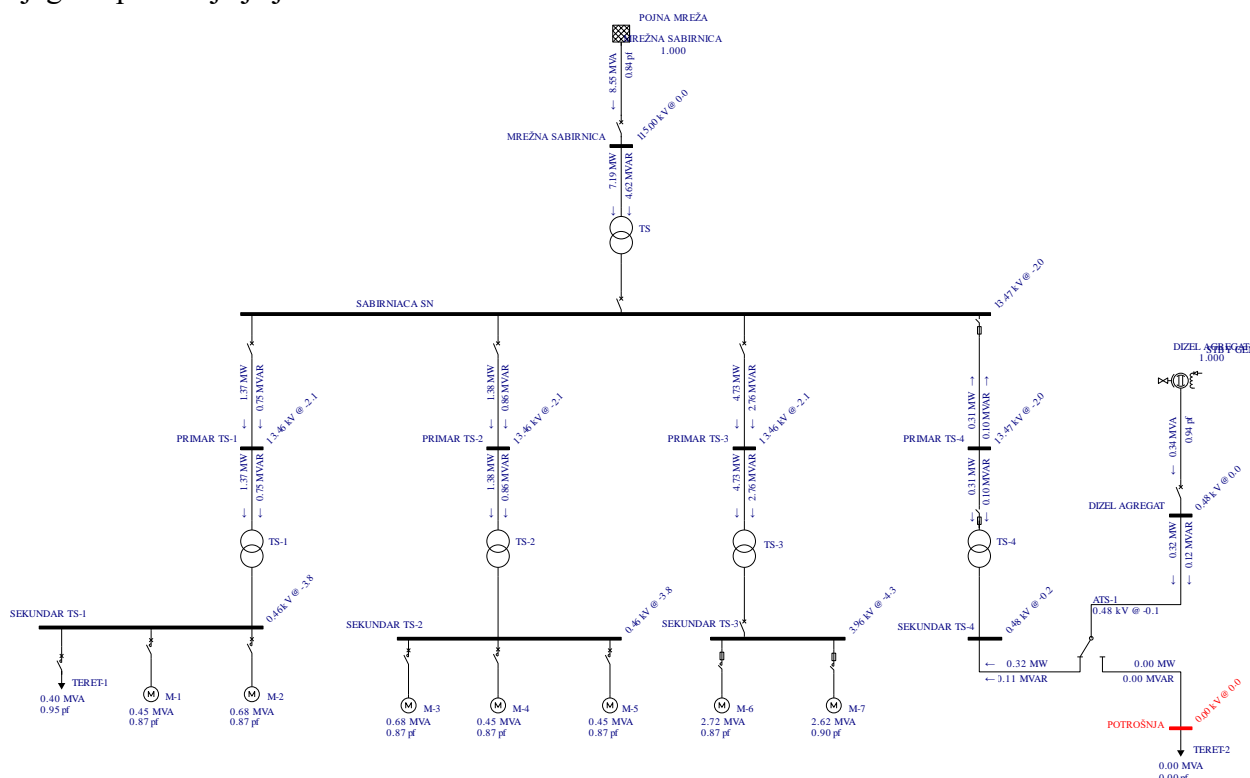
Slika 3.1 Prikaz mreže u EasyPower-u

4. TOKOVI SNAGA U MREŽI

Tokovi snaga u mreži ovise o tome je li dizel agregat priključen ma mrežu ili na trošilo-2, odnosno ovisi o položaju sklopke ATS-1. U daljnjem tekstu su opisani tokovi snaga u mreži ovisno o položaju sklopke.

4.1. Tokovi snaga uz položaj 1 na sklopki

Na slici 4.1 prikazani su tokovi snaga prilikom položaja 1 na sklopki. Pojna mreža prema mrežnoj sabirnici šalje 8.55 MVA dok u primar transformatora TS ulazi 7.19 MW (4.62MVAR). U prvoj grani u primar transformatora TS-1 ulazi 1.37 MW (0.75 MVAR) dok potrošači prve grane troše redom: TERET-1 0.40 MVA (0.95 pf), motor M-1 0.45 MVA (0.87 pf) i motor M-2 0.68 MVA (0.87 pf). U drugoj grani u primar transformatora TS-2 ulazi 1.38 MW (0.86 MVAR) dok motori druge grane troše: motor M-3 0.68 MVA (0.87 pf), motor M-4 0.45 MVA (0.87 pf) i motor M-5 0.45 MVA (0.87 pf). U primar transformatora treće grane TS-3 ulazi 4.73 MW (2.76 MVAR) dok motori treće grane troše: motor M-6 2.72 MVA (0.87 pf) i motor M-7 2.62 MVA (0.90 pf). U četvrtoj grani obzirom da je sklopka na položaju jedan te dizel agregat pomaže rad mreže iz primara transformatora TS-4 izlazi 0.31 MW (0.10 MVAR). Dizel agregat STBY GEN ptema sabirnici dizel agregat šalje 0.34 MVA (0.94 pf). Obzirom da TERET-2 nije priključen ma mrežu njegova potrošnja je jednaka nuli.



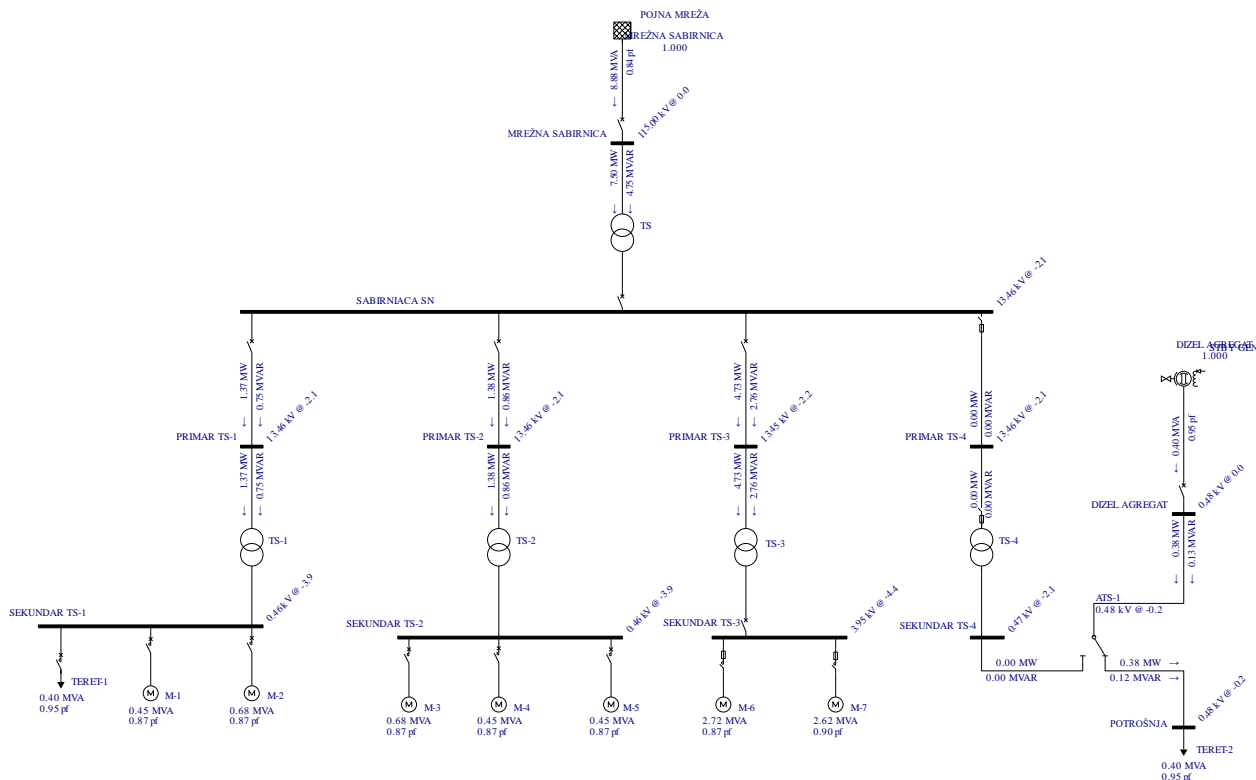
Slika 4.1 Tokovi snaga u mreži pri položaju sklopke 1

Bus			Solution					
Name	Base kV	kV	Vpu	Deg	MW	MVAR	MVA	PF
ATS-1:Load Bus	0.480	0.479	0.997	-0.12	0.000	-0.000	0.000	1.000
ATS-1:Src Bus 1	0.480	0.000	0.000	0.00	0.000	0.000	0.000	1.000
ATS-1:Src Bus 2	0.480	0.478	0.997	-0.14	0.000	-0.000	0.000	1.000
DIZEL AGREGAT	0.480	0.480	1.000	-0.00	0.000	-0.000	0.000	1.000
MREŽNA SABIRNICA	115.000	115.000	1.000	-0.00	0.000	-0.000	0.000	1.000
POTROŠNJA	0.480	0.000	0.000	0.00	0.000	0.000	0.000	1.000
PRIMAR TS-1	13.800	13.465	0.976	-2.05	0.000	-0.000	0.000	1.000
PRIMAR TS-2	13.800	13.465	0.976	-2.05	0.000	-0.000	0.000	1.000
PRIMAR TS-3	13.800	13.458	0.975	-2.07	0.000	-0.000	0.000	1.000
PRIMAR TS-4	13.800	13.468	0.976	-2.05	0.000	-0.000	0.000	1.000
SABIRNIACA SN	13.800	13.468	0.976	-2.05	0.000	-0.000	0.000	1.000
SEKUNDAR TS-1	0.480	0.458	0.954	-3.83	1.362	0.694	1.528	0.891
SEKUNDAR TS-2	0.480	0.457	0.952	-3.83	1.374	0.797	1.589	0.865
SEKUNDAR TS-3	4.160	3.955	0.951	-4.31	4.712	2.508	5.337	0.883
SEKUNDAR TS-4	0.480	0.478	0.995	-0.20	0.000	-0.000	0.000	1.000

Tablica 4.1 Prikaz sumiranog opterećenja sabirnica

4.2. Tokovi snaga uz položaj 2 na sklopici

Na slici 4.2 prikazani su tokovi snaga kada je sklopka u položaju dva, odnosno kada dizel agregat napaja TROŠILO-2. U ovom slučaju pojna mreža prema mrežnoj sabirnici šalje 8.88 MVA (0.84pf) što je za 0.33 MVA više negu u prvom slučaju. U primar transformatora TS ulazi 7.50 MW (4.75 MVAR) što je za 0.31 MW (0.13 MW) veće. Tokovi snaga su u prve tri grane jednaki tokovima snaga iz primjera kada je sklopka u položaju jedan. Na četvrtoj grani nije spojeno trošilo, a ni dizel agregat te samim tim nema tokova snaga. TERET-2 je spojen sa dizel agregatom. STBY GEN prema sabirnici dizel agregat šalje 0.40 MVA (0.95 pf), iz sabirnice prema trošilu ide 0.38 MW (0.13 MVAR). Potrošnja tereta iznosi 0.40 MVA (0.95 pf).



Slika 4.2 Tokovi snaga u mreži pri položaju sklopke 2

Bus		Solution							
Name	Base kV	kV	Vpu	Deg	MW	MVAR	MVA	PF	
ATS-1:Load Bus	0.480	0.478	0.997	-0.15	0.000	-0.000	0.000	1.000	
ATS-1:Src Bus 1	0.480	0.478	0.996	-0.17	0.000	-0.000	0.000	1.000	
ATS-1:Src Bus 2	0.480	0.468	0.975	-2.14	0.000	-0.000	0.000	1.000	
DIZEL AGREGAT	0.480	0.480	1.000	-0.00	0.000	-0.000	0.000	1.000	
MREŽNA SABIRNICA	115.000	115.000	1.000	-0.00	0.000	-0.000	0.000	1.000	
POTROŠNJA	0.480	0.477	0.994	-0.25	0.380	0.125	0.400	0.950	
PRIMAR TS-1	13.800	13.456	0.975	-2.15	0.000	-0.000	0.000	1.000	
PRIMAR TS-2	13.800	13.456	0.975	-2.15	0.000	-0.000	0.000	1.000	
PRIMAR TS-3	13.800	13.449	0.975	-2.16	0.000	-0.000	0.000	1.000	
PRIMAR TS-4	13.800	13.458	0.975	-2.14	0.000	-0.000	0.000	1.000	
SABIRNIACA SN	13.800	13.458	0.975	-2.14	0.000	-0.000	0.000	1.000	
SEKUNDAR TS-1	0.480	0.458	0.953	-3.92	1.362	0.694	1.528	0.891	
SEKUNDAR TS-2	0.480	0.456	0.951	-3.92	1.374	0.797	1.589	0.865	
SEKUNDAR TS-3	4.160	3.952	0.950	-4.41	4.712	2.508	5.337	0.883	
SEKUNDAR TS-4	0.480	0.468	0.975	-2.14	0.000	-0.000	0.000	1.000	

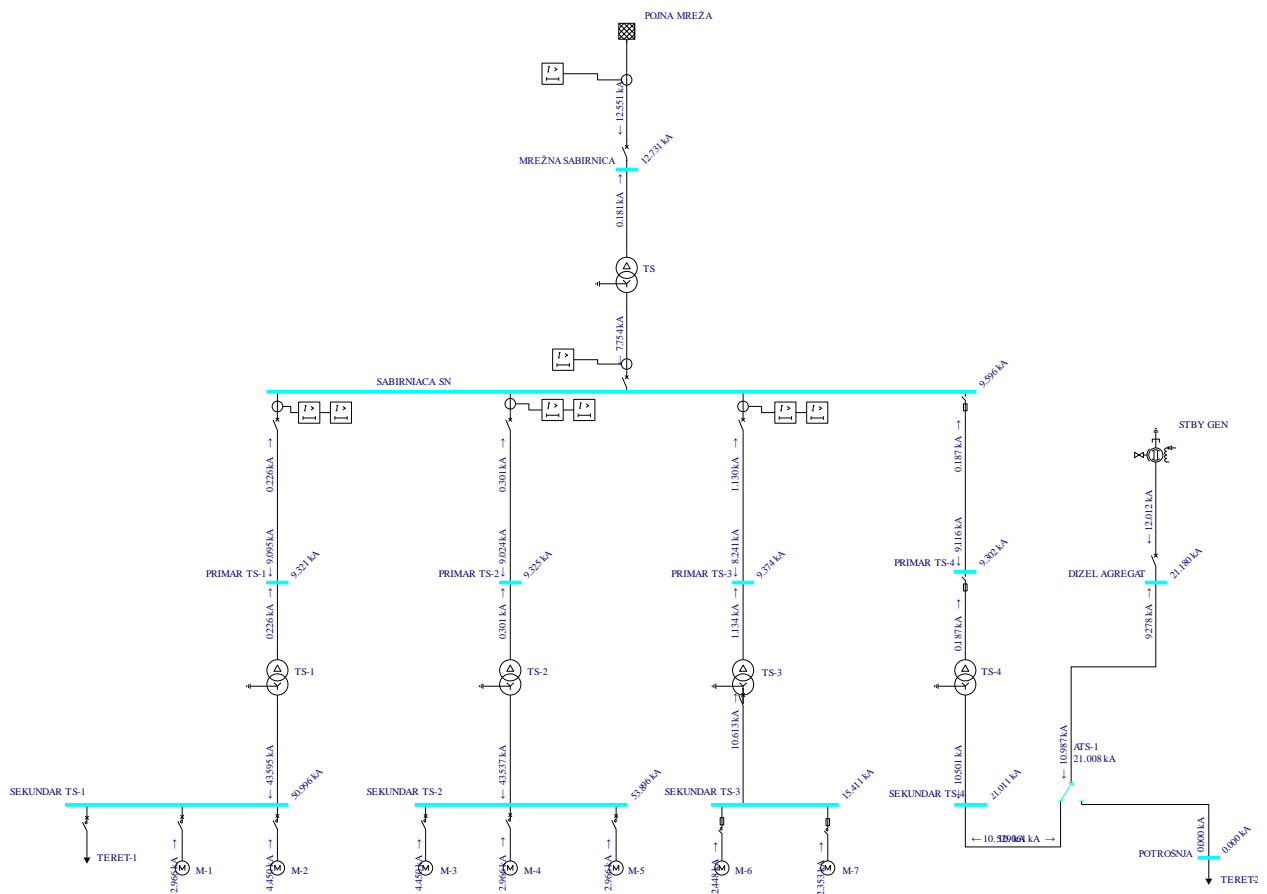
Tablica 4.2 Prikaz sumiranog opterećenja sabirnica

5. KRATAK SPOJ

Kao i kod tokova snaga tako i kod kratkog spoja iznosi napona na sabirnicama ovise o položaju sklopke tj. potpomaže li STBY GEN mrežu ili napaja TERET-2. U tekstu ispod opisan je i prikazan izgled mreže u oba slučaja.

5.1. Kratak spoj uz položaj 1 na sklopci

Kada je sklopka u položaju jedan dizel agregat STBY GEN napaja ostatak mreže tj. spojen je na četvrtu granu mreže. Na slici 5.1 prikazan je izgled mreže te iznosi i smjerovi struja koje ulaze/izlaze iz sabirnica. Za jednostavnije očitavanje i usporedbu vrijednosti u ovisnosti o promijeni položaja sklopke u tablicama su prikazane sljedeće vrijednosti: HV trenutni izvještaj (Tablica 5.1), LV trenutni izvještaj (Tablica 5.2), HV prekidajući izvještaj (Tablica 5.3), LV prekidajući izvještaj (Tablica 5.4) i izvještaj o ciklusu (Tablica 5.5).



Slika 5.1 Prikaz kratkog spoja mreže kada je sklopka u položaju 1

Bus			Total Fault Currents		
Bus Name	Bus kV	No. of Phases	Sym Amps	Asym Amps	2.6*Sym Amps
MREŽNA SABIRNICA	115.000	3	12730.5	16198.7	33099.3
PRIMAR TS-1	13.800	3	9320.9	14125.7	24234.2
PRIMAR TS-2	13.800	3	9325.3	14137.9	24245.8
PRIMAR TS-3	13.800	3	9374.0	14275.2	24372.4
PRIMAR TS-4	13.800	3	9302.1	13959.0	24185.4
SABIRNIACA SN	13.800	3	9595.6	14887.3	24948.4
SEKUNDAR TS-3	4.160	3	15411.4	23928.4	40069.7

Tablica 5.1 HV Momentary Report

Bus			Total Fault Currents		Equipment Duties	
Bus Name	Bus kV	No. of Phases	Sym Amps	Asym Amps	Equip Type	Duty Amps
ATS-1	0.480	3	21008.2	27794.8	LVPCB	21008.2
DIZEL AGREGAT	0.480	3	21179.8	28795.3	LVPCB	21406.0
POTROŠNJA	0.480	3	0.0	0.0	LVPCB	0.0
SEKUNDAR TS-1	0.480	3	50996.4	71583.3	LVPCB	52953.1
SEKUNDAR TS-2	0.480	3	53895.8	76239.7	LVPCB	56324.0
SEKUNDAR TS-4	0.480	3	21010.7	27615.7	LVPCB	21010.7

Tablica 5.2 LV Momentary Report

Bus			Total Fault Currents								
Bus Name	Bus kV	No. of Phases	Sym Amps	X/R Ratio	NACD	Breaker Type	Int Time Cyc	Part Time Cyc	Adj Factor	Bkr Duty Amps	Bkr Duty MVA
MREŽNA SABIRNICA	115.000	3	12693.3	5.29	0.989	Sym	5	3	1.00	12693.3	2528
PRIMAR TS-1	13.800	3	8893.9	14.87	0.847	Sym	5	3	1.00	8919.7	213
PRIMAR TS-2	13.800	3	8895.9	14.90	0.847	Sym	5	3	1.00	8925.3	213
PRIMAR TS-3	13.800	3	8943.5	15.93	0.845	Sym	5	3	1.02	9092.0	217
PRIMAR TS-4	13.800	3	8884.1	13.74	0.847	Sym	5	3	1.00	8884.1	212
SABIRNIACA SN	13.800	3	9150.6	18.47	0.847	Sym	5	3	1.05	9598.2	229
SEKUNDAR TS-3	4.160	3	14484.4	20.19	0.695	Sym	5	3	1.06	15282.2	110

Tablica 5.3 HV Interrupting Report

Bus			Total Fault Currents	
Bus Name	Bus kV	No. of Phases	Sym Amps	Asym Amps
ATS-1	0.480	3	20990.2	20993.7
DIZEL AGREGAT	0.480	3	21164.9	21315.3
POTROŠNJA	0.480	3	0.0	0.0
SEKUNDAR TS-1	0.480	3	46310.1	46337.6
SEKUNDAR TS-2	0.480	3	47463.0	47503.8
SEKUNDAR TS-4	0.480	3	20990.9	20992.1

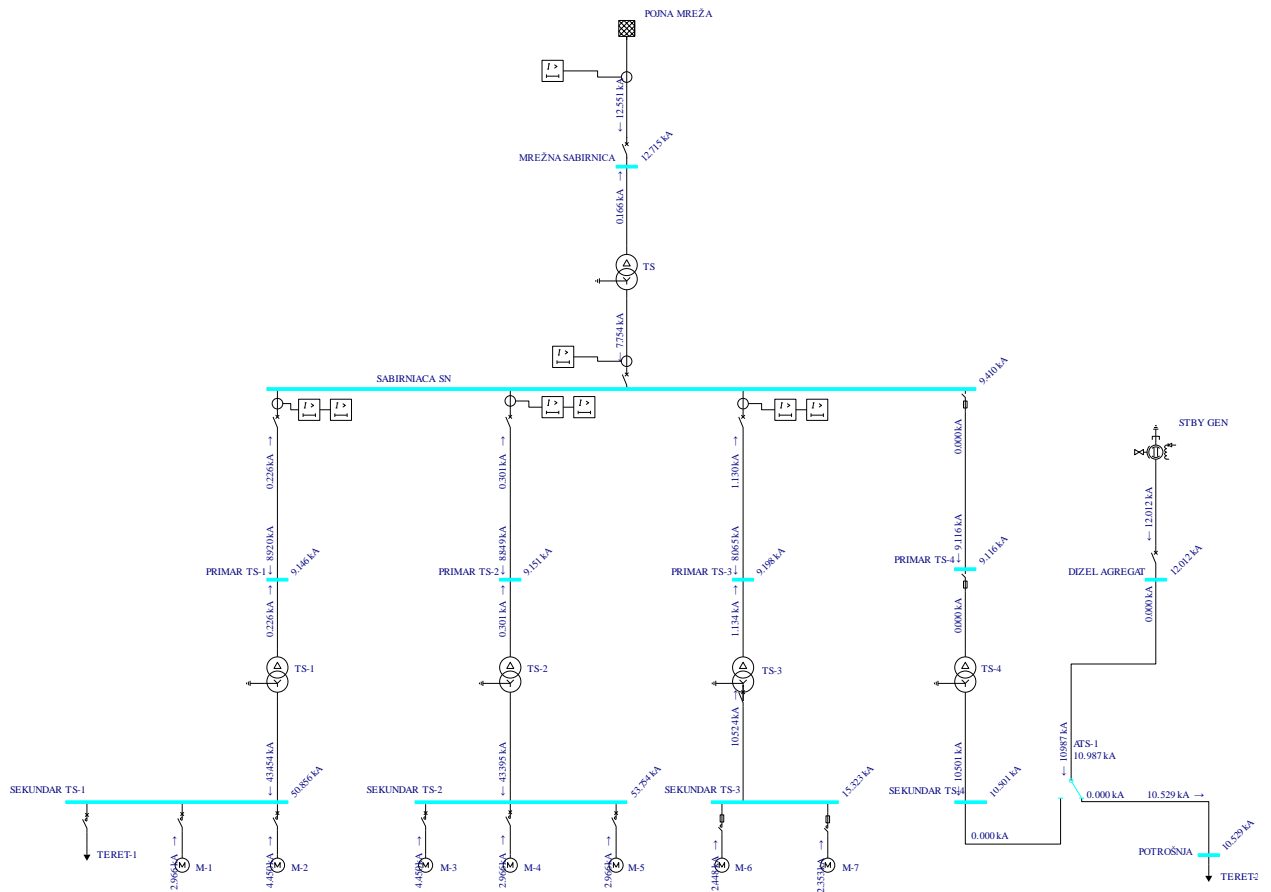
Tablica 5.4 LV Interrupting Report

Name	Bus		Total Fault Currents	
	Bus kV	No. of Phases	Sym Amps	
ATS-1	0.480	3		17483.2
DIZEL AGREGAT	0.480	3		17130.8
MREŽNA SABIRNICA	115.000	3		12569.1
POTROŠNJA	0.480	3		0.0
PRIMAR TS-1	13.800	3		7709.2
PRIMAR TS-2	13.800	3		7709.2
PRIMAR TS-3	13.800	3		7709.2
PRIMAR TS-4	13.800	3		7705.5
SABIRNIACA SN	13.800	3		7905.8
SEKUNDAR TS-1	0.480	3		42328.5
SEKUNDAR TS-2	0.480	3		42328.5
SEKUNDAR TS-3	4.160	3		10336.5
SEKUNDAR TS-4	0.480	3		17716.0

Tablica 5.5 Cycle Report

5.2. Kratak spoj uz položaj 2 na sklopki

Kada je sklopka u položaju dva dizel agregat STBY GEN napaja TERET-2. Na slici 5.2 prikazan je izgled mreže te iznosi i smjerovi struja koje ulaze/izlaze iz sabirnica. Za jednostavnije očitavanje i usporedbu vrijednosti u ovisnosti o promijeni položaja sklopke u tablicama su prikazane sljedeće vrijednosti: HV trenutni izvještaj (Tablica 5.6), LV trenutni izvještaj (Tablica 5.7), HV prekidajući izvještaj (Tablica 5.8), LV prekidajući izvještaj (Tablica 5.9) i izvještaj o ciklusu (Tablica 5.10). Usporedbom podataka u tablicama vidljivo je kako su vrijednosti napona na sabirnicama u HV trenutnom izvještaju isti dok su vrijednosti sym veće za prvi slučaj (asym veće za drugi slučaj). Vrijednosti napona na sabirnicama jednake su u svim tablicama što dovodi do zaključka kako se vrijednost napona na sabirnicama ne mijenjaju bez obzira na položaj sklopke. Usporedbom tablica LV trenutnog izvještaja uočljiva je najveća razlika na sabirnicama potrošnja i sekundar TS-4. Ova razlika je i očekivana obzirom da se na te sabirnice spaja STBY GEN. Kada je sklopka u položaju jedan vrijednosti na sabirnici potrošnja jednake su nuli dok su vrijednosti na sabirnici sekundar TS-4 veće u odnosu na položaj sklopke dva. Također u tablicama LV prekidajući izvještaj i izvještaj o ciklusu uočljive su značajne promijene na sabirnicama potrošnja i sekundar TS-4.



Slika 5.2 Prikaz kratkog spoja mreže kada je sklopka u položaju 2

Bus Name	Bus kV	No. of Phases	Total Fault Currents		
			Sym Amps	Asym Amps	2.6*Sym Amps
MREŽNA SABIRNICA	115.000	3	12715.2	16178.6	33059.5
PRIMAR TS-1	13.800	3	9146.3	13919.7	23780.5
PRIMAR TS-2	13.800	3	9150.7	13931.8	23791.9
PRIMAR TS-3	13.800	3	9198.5	14067.6	23916.1
PRIMAR TS-4	13.800	3	9116.1	13724.5	23702.0
SABIRNIACA SN	13.800	3	9410.1	14658.5	24466.3
SEKUNDAR TS-3	4.160	3	15322.6	23824.0	39838.7

Tablica 5.6 HV Momentary Report

Bus			Total Fault Currents		Equipment Duties		
Bus Name	Bus kV	No. of Phases	Sym Amps	Asym Amps	Equip Type	Duty Amps	
ATS-1	0.480	3	10986.9	15784.8	LVPCB	11629.5	
DIZEL AGREGAT	0.480	3	12012.1	18819.5	LVPCB	13621.9	
POTROŠNJA	0.480	3	10528.5	14629.1	LVPCB	10839.7	
SEKUNDAR TS-1	0.480	3	50856.3	71443.7	LVPCB	52842.7	
SEKUNDAR TS-2	0.480	3	53753.8	76099.9	LVPCB	56213.0	
SEKUNDAR TS-4	0.480	3	10500.7	13160.5	LVPCB	10500.7	

Tablica 5.7 LV Momentary Report

Bus			Total Fault Currents									
Bus Name	Bus kV	No. of Phases	Sym Amps	X/R Ratio	NACD	Breaker Type	Int Time Cyc	Part Time Cyc	Adj Factor	Bkr Duty Amps	Bkr Duty MVA	
MREŽNA SABIRNICA	115.000	3	12676.6	5.29	0.990	Sym	5	3	1.00	12676.6	2525	
PRIMAR TS-1	13.800	3	8719.0	15.09	0.865	Sym	5	3	1.01	8779.9	210	
PRIMAR TS-2	13.800	3	8721.0	15.12	0.864	Sym	5	3	1.01	8785.5	210	
PRIMAR TS-3	13.800	3	8767.6	16.17	0.862	Sym	5	3	1.02	8951.5	214	
PRIMAR TS-4	13.800	3	8698.1	13.91	0.865	Sym	5	3	1.00	8698.1	208	
SABIRNIACA SN	13.800	3	8965.2	18.73	0.865	Sym	5	3	1.05	9445.9	226	
SEKUNDAR TS-3	4.160	3	14391.6	20.29	0.700	Sym	5	3	1.06	15207.1	110	

Tablica 5.8 HV Interrupting Report

Bus			Total Fault Currents	
Bus Name	Bus kV	No. of Phases	Sym Amps	Asym Amps
ATS-1	0.480	3	10986.9	11004.1
DIZEL AGREGAT	0.480	3	12012.1	12471.0
POTROŠNJA	0.480	3	10528.5	10532.6
SEKUNDAR TS-1	0.480	3	46161.4	46189.4
SEKUNDAR TS-2	0.480	3	47313.4	47354.8
SEKUNDAR TS-4	0.480	3	10480.8	10480.8

Tablica 5.9 LV Interrupting Report

Name	Bus		Total Fault Currents
	Bus kV	No. of Phases	Sym Amps
ATS-1	0.480	3	7541.2
DIZEL AGREGAT	0.480	3	8008.0
MREŽNA SABIRNICA	115.000	3	12551.1
POTROŠNJA	0.480	3	7324.6
PRIMAR TS-1	13.800	3	7564.7
PRIMAR TS-2	13.800	3	7564.7
PRIMAR TS-3	13.800	3	7564.7
PRIMAR TS-4	13.800	3	7553.1
SABIRNIACA SN	13.800	3	7753.8
SEKUNDAR TS-1	0.480	3	42175.8
SEKUNDAR TS-2	0.480	3	42175.8
SEKUNDAR TS-3	4.160	3	10257.2
SEKUNDAR TS-4	0.480	3	10415.3

Tablica 5.10 Cycle Report

6. ZAKLJUČAK

U ovom radu napravljena je usporedba tokova snaga i kratkog spoja u ovisnosti o položaju sklopke koja povezuje dizel agregat s ostatkom mreže ili s teretom. Opisan je princip rada i dijelovi dizel agregata te što je sve potrebno za njegov pouzdan rad, također opisan je i sam izgled mreže i njeni dijelovi. Mreža i pokusi tokova snaga i kratkog spoja vršeni su u programu EasyPower 11.0. Prilikom pokusa tokova snaga pojna mreža troši manje snage kada je agregat spojen na mrežu jer u tom slučaju agregat potpomaže rad mreže. Dok u slučaju kada agregat napaja teret pojna mreža treba uložiti veću snagu za uspješno funkcioniranje mreže. U pokusu kratkog spoja vidljivo je kako struje ne teku onom granom na koju nije spojen agregat, a u ostatku mreže su veće struje kada je agregat spojen na nju. Iz pokusa je vidljivo kako u slučaju većih opterećenja i problema sa snagom pojne mreže pomoću dizel agregata možemo osigurati stabilnost mreže.

LITERATURA

- [1] „How does a diesel generator work?“, dostupno na: <https://pleavinpower.co.uk/news/how-does-a-diesel-generator-work/> (pristupljeno 26. lipnja 2023.)
- [2] „Hercules power“, dostupno na: <https://www.hercules-power.com/Diesel-Generator-Philippines-How-Generators-Work/> (pristupljeno 1. rujna 2023.).
- [3] „Uputstvo za rukovanje i održavanje dizel agregata“, dostupno na: <https://docplayer.gr/50755246-Uputstvo-za-rukovanje-i-odrzavanje-dizel-agregata-tipa-kj-ovlasteni-prodavac-i-servisera-konel-d-o-o-trn.html> (pristupljeno 1. rujna 2023.)
- [4] „Dizel motor-znanje“, dostupno na: <https://hr.ml-vehicle.com/info/diesel-engine-85423758.html> (pristupljeno 3. rujna 2023.)
- [5] „Elektromotori“, dostupno na: <https://dragangaga91.wordpress.com/elektromotori/> (pristupljeno 3. rujna 2023.)
- [6] „Generator fuel tanks“, dostupno na: <https://www.midamericaengine.com/generator-fuel-tanks/> (pristupljeno 3. rujna 2023.)
- [7] „Koncar elektro“, dostupno na: <https://koncarelektro.com/wp-content/uploads/2022/09/Dizel-Trofazni-Agregat-YM16000E3-15kw-300x300.png> (pristupljeno 3. rujna 2023.)

SAŽETAK

U ovom završnom radu je napravljen pokus tokova snaga i kratkog spoja u ovisnosti o dizel agregatu koji može biti priključen na mrežu ili na zasebni teret. Svi pokusi i očitavanja vrijednosti rađeni su u programu EasyPower 11.0. Opisan je princip rada dizel agregata i njegovi dijelovi. Biranje položaja agregata rađeno je preko sklopke ATS-1. Sklopka ima dva položaja. Prvi položaj je kada dizel agregat napaja mrežu i potpomaže njezin rad, a drugi položaj je kada napaja teret. Pored sklopke mreža se sastoji još i od: 12 sabirnica, 5 transformatora, jednog dizel agregata, jedne pojne mreže i 9 potrošača.

Ključne riječi: dizel agregat, tokovi snaga, kratki spoj, električna mreža

ABSTRACT

In this final paper, an experiment of power flows and short circuit was made depending on the diesel generator that can be connected to the network or to a separate load. All experiments and value readings were done in the EasyPower 11.0 program. The working principle of the diesel generator and its parts are described. Selecting the position of the aggregate was done via the ATS-1 switch. The switch has two positions. The first position is when the diesel generator supplies the network and supports its operation, and the second position is when it supplies the load. In addition to the switch, the network also consists of: 12 buses, 5 transformers, one diesel generator, one feeder and 9 consumers.

Key words: diesel generator, power flows, short circuit, electrical network