

Načelo rada statičkog brojila električne energije u prijenosnom elektroenergetskom sustavu

Šimić, Robert

Undergraduate thesis / Završni rad

2023

Degree Grantor / Ustanova koja je dodijelila akademski / stručni stupanj: **Josip Juraj Strossmayer University of Osijek, Faculty of Electrical Engineering, Computer Science and Information Technology Osijek / Sveučilište Josipa Jurja Strossmayera u Osijeku, Fakultet elektrotehnike, računarstva i informacijskih tehnologija Osijek**

Permanent link / Trajna poveznica: <https://um.nsk.hr/um:nbn:hr:200:146405>

Rights / Prava: [In copyright](#)/[Zaštićeno autorskim pravom.](#)

Download date / Datum preuzimanja: **2024-09-08**

Repository / Repozitorij:

[Faculty of Electrical Engineering, Computer Science and Information Technology Osijek](#)



**SVEUČILIŠTE JOSIPA JURJA STROSSMAYERA U OSIJEKU
FAKULTET ELEKTROTEHNIKE, RAČUNARSTVA I
INFORMACIJSKIH TEHNOLOGIJA OSIJEK**

Preddiplomski sveučilišni studij elektrotehnike

**NAČELO RADA STATIČKOG BROJILA ELEKTRIČNE
ENERGIJE U PRIJENOSNOM
ELEKTROENERGETSKOM SUSTAVU**

Završni rad

Robert Šimić

Osijek, 2023.

SADRŽAJ

1. UVOD	5
1.1. Zadatak završnog rada	5
2. VRSTE ELEKTRIČNIH BROJILA I NJIHOVA NAČELA RADA	6
2.1. Elektromehaničko (standardno) brojilo	7
2.2. Digitalno električno brojilo	10
3. BROJILO ELEKTRIČNE ENERGIJE LANDIS+GYR ZMD405CT44	14
3.1. Struktura	15
3.2. Karakteristike	17
3.3. Načelo rada	19
4. PARAMETRIZACIJA (MAP120 PARAMETRISATION TOOL)	22
4.1. Instalacija i uspostavljanje veze sa brojilom	22
4.2. Vrste i opisi izbornika (stabala)	24
4.2.1. dlms izbornik	25
4.2.2. Servisni izbornik	26
4.2.3. IEC servisni izbornik	27
4.2.4. Izbornik za parametrizaciju	28
4.3. Pomoćnik za parametrizaciju	29
4.4. Mogućnosti i opcije parametrizacije	32
5. ZAKLJUČAK	36
LITERATURA	37
SAŽETAK	39
ABSTRACT	39

**FERIT**FAKULTET ELEKTROTEHNIKE, RAČUNARSTVA
I INFORMACIJSKIH TEHNOLOGIJA **OSIJEK****Obrazac Z1P - Obrazac za ocjenu završnog rada na preddiplomskom sveučilišnom studiju**

Osijek, 14.09.2023.

Odboru za završne i diplomske ispite

Prijedlog ocjene završnog rada na preddiplomskom sveučilišnom studiju

Ime i prezime Pristupnika:	Robert Šimić
Studij, smjer:	Sveučilišni prijediplomski studij Elektrotehnika i informacijska tehnologija
Mat. br. Pristupnika, godina upisa:	4735, 23.07.2019.
OIB Pristupnika:	04616501531
Mentor:	prof. dr. sc. Kruno Miličević
Sumentor:	Dr. sc. Ivan Tolić
Sumentor iz tvrtke:	
Naslov završnog rada:	Načelo rada statičkog brojila električne energije u prijenosnom elektroenergetskom sustavu
Znanstvena grana rada:	Elektrostrojarstvo (zn. polje elektrotehnika)
Zadatak završnog rad:	U završnom radu potrebno je opisati načela mjerenja električne energije i načelo rada statičkog brojila električne energije. Na praktičnom primjeru prikazati karakteristike brojila i odgovarajuće programske podrške. Opisati postupak parametriranja brojila za rad na obračunskom mjernom mjestu u prijenosnoj mreži.
Prijedlog ocjene završnog rada:	Dobar (3)
Kratko obrazloženje ocjene prema Kriterijima za ocjenjivanje završnih i diplomskih radova:	Primjena znanja stečenih na fakultetu: 2 bod/boda Postignuti rezultati u odnosu na složenost zadatka: 2 bod/boda Jasnoća pismenog izražavanja: 1 bod/boda Razina samostalnosti: 2 razina
Datum prijedloga ocjene od strane mentora:	14.09.2023.
Datum potvrde ocjene od strane Odbora:	24.09.2023.
Potvrda mentora o predaji konačne verzije rada:	<i>Mentor elektronički potpisao predaju konačne verzije.</i>
	Datum:

**FERIT**FAKULTET ELEKTROTEHNIKE, RAČUNARSTVA
I INFORMACIJSKIH TEHNOLOGIJA OSIJEK**IZJAVA O ORIGINALNOSTI RADA**

Osijek, 25.09.2023.

Ime i prezime studenta:

Robert Šimić

Studij:

Sveučilišni prijediplomski studij Elektrotehnika i informacijska tehnologija

Mat. br. studenta, godina upisa:

4735, 23.07.2019.

Turnitin podudaranje [%]:

8

Ovom izjavom izjavljujem da je rad pod nazivom: **Načelo rada statičkog brojila električne energije u prijenosnom elektroenergetskom sustavu**

izrađen pod vodstvom mentora prof. dr. sc. Kruno Miličević

i sumentora Dr. sc. Ivan Tolić

moj vlastiti rad i prema mom najboljem znanju ne sadrži prethodno objavljene ili neobjavljene pisane materijale drugih osoba, osim onih koji su izričito priznati navođenjem literature i drugih izvora informacija.

Izjavljujem da je intelektualni sadržaj navedenog rada proizvod mog vlastitog rada, osim u onom dijelu za koji mi je bila potrebna pomoć mentora, sumentora i drugih osoba, a što je izričito navedeno u radu.

Potpis studenta:

1. UVOD

Brojilo električne energije je uređaj koji mjeri potrošnju električne energije radi obračuna pri kupovini ili prodaji iste. Ono se postavlja na obračunsko mjesto i pokazuje ukupnu električnu energiju koja je prošla kroz njega u zadanom periodu. Svako kućanstvo, ured, radnja i sl. sadrže jedno ili više električnih brojila te je dostupno i lako pregledno svima. Cilj ovog rada je prvo objasniti detaljnije što je to uopće brojilo električne energije. Nakon toga će se navesti kakve vrste brojila sve postoje u elektroenergetskom sustavu te će se opisati njihova načela rada i način mjerenja električne energije. Zatim na praktičnom primjeru tj. na predodređenom modelu brojila će se predstaviti karakteristike tog brojila, njegova načela rada, mogućnosti te njegove programske podrške. Posljednja tema koja će biti pokrivena je softver za postavljanje parametara digitalnog brojila za rad te malo detaljnije upoznavanje s tim parametrima i svim ostalim mogućnostima koje nam taj softver pruža.

1.1. Zadatak završnog rada

U završnom radu potrebno je opisati načela mjerenja električne energije i načelo rada statičkog brojila električne energije. Na praktičnom primjeru prikazati karakteristike brojila i odgovarajuće programske podrške. Opisati postupak parametriranja brojila za rad na obračunskom mjernom mjestu u prijenosnoj mreži.

2. VRSTE ELEKTRIČNIH BROJILA I NJIHOVA NAČELA RADA

Brojilo električne energije je mjerni instrument tj. uređaj koji je sastavni dio svakog elektroenergetskog sustava jer je ono neophodno za mjerenje i praćenje potrošnje u određenom prostoru kako bi se na kraju mjeseca ta potrošnja mogla izračunati i na osnovu toga podijeliti pripadajući računi za naplatu potrošene električne energije. Brojilo mjeri potrošenu djelatnu energiju a mjerna jedinica je kilovatsat (kWh) dok neka brojila također mjere induktivnu i kapacitivnu jalovu snagu uz djelatnu. Prvo brojilo je izumio i patentirao Samuel Gardiner 1872. godine koje je prikazano na slici 2.1. To je bio istosmjerni satni metar s elektromagnetom koji je zaustavljao i pokretao mehanizam. To brojilo je moglo mjeriti samo vrijeme za koje je električna energija bila isporučivana [2].



Slika 2.1. Prvo patentirano električno brojilo Samuela Gardinera [1]

Naravno kako je vrijeme prolazilo tako su i električna brojila evoluirala s razvojem tehnologije pa danas imamo nekoliko različitih tipova električnih brojila koji se još uvijek aktivno koriste diljem svijeta. A osim tipova prema načinu rada također ih dijelimo po broju faza te po broju tarifa. Po broju faza koriste se jednofazna i trofazna brojila, a po broju tarifa postoje jednotarfini i višetarfini

brojila. Kod jednotarifnog brojila, električna energija se uvijek obračunava prema istoj dnevnoj tarifi, odnosno cijena kilovatsata je jednaka tijekom cijelog dana, a kod višetarifnog brojila obračun električne energije se, ovisno o odabiru tarifnog modela, može vršiti prema istoj dnevnoj tarifi, odnosno prema višoj i nižoj dnevnoj tarifi [3]. Kroz godine razvijeno je nekoliko različitih vrsta brojila kako bi se mogla povećati funkcionalnost i preciznost mjerenja te kako bi se omogućila veća pristupačnost i upravljanje potrošnjom. Trenutno su tri najkorištenije vrste brojila po načelu rada elektromehanička (standardna) brojila, digitalna brojila i pametna brojila (ista kao digitalna samo se razlikuju po rasponu mogućnosti i komunikaciji sa poslužiteljem) koja se još dijele na vrste po broju faza i broju tarifa. Svako brojilo funkcionira po drukčijem načelu rada, iako su u principu relativno slična ipak postoje određene razlike, prednosti i nedostaci.

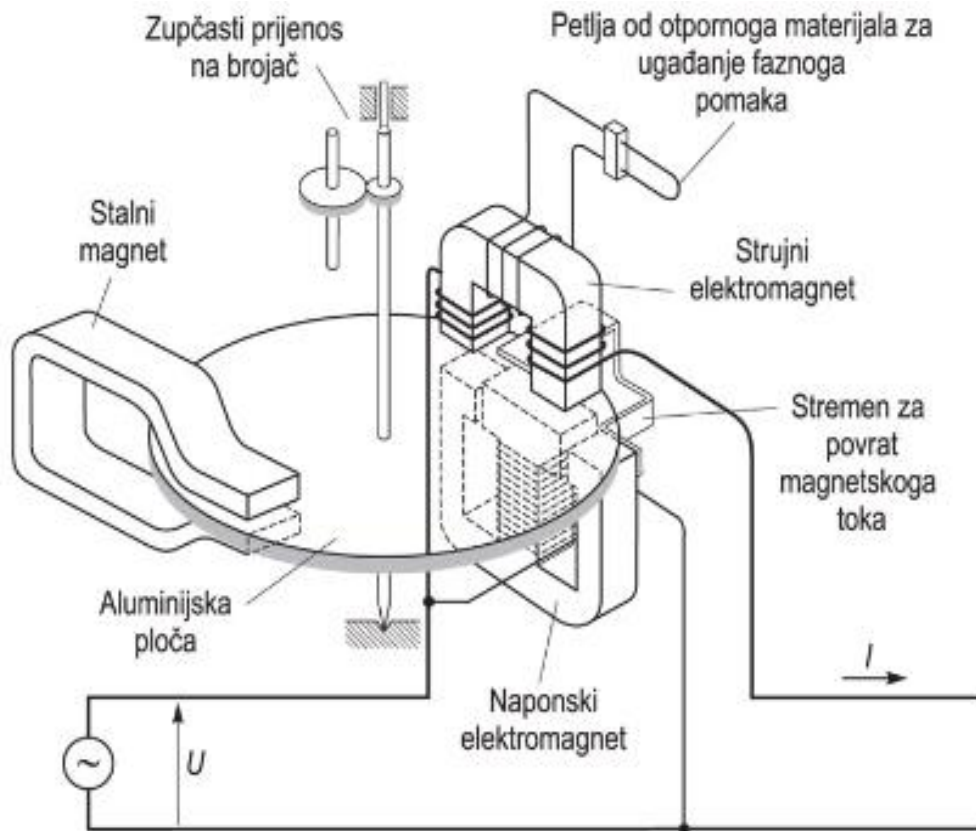
2.1. Elektromehaničko (standardno) brojilo

Danas u svijetu se najčešće koristi elektromehaničko brojilo, a jedan od primjera je prikazan na slici 2.2. Ono je „najstarija“ izvedba modernih brojila ali je i dalje funkcionalna. Najveća im je prednost ta što su iznimno jednostavna i pouzdana, no nemaju više nikakvih mogućnosti osim toga što mjere i prikazuju potrošnju a točnost iznosi 0.5-2%. Potrošnja se očitava preko mehaničkog brojčanika od najčešće 6 brojeva tako što se brojevi čitaju s lijeva na desno a šesti broj (crveni broj ili broj u crvenom kvadratiću) predstavlja decimalno mjesto. U slučaju da je brojilo dvotarifno onda postoje dva brojčanika jedan ispod drugog u kojem gornji predstavlja višu tarifu a donji predstavlja nižu tarifu.



Slika 2.2. Elektromehaničko brojilo s dvije tarife

Nakon očitavanja stanja brojčanika u zadanom trenutku, od nje se oduzima potrošnja od npr. prošlog mjeseca ili nekog drugog mjernog razdoblja i razlika koju dobijemo predstavlja konačnu potrošnju za trenutno odnosno sadašnje mjerno razdoblje. Unutar kućišta nalazi se metalni disk koji se okreće pri preuzimanju el. energije iz mreže (za vrijeme visoke potrošnje se okreće brže i obrnuto). Brojilo ima dva odvojena namota (elektromagneta) koji stvaraju magnetska polja. Na jedan namot utječe napon koji prolazi kroz vodič, a na drugi struja koja prolazi kroz vodič. Magnetska polja nastala međudjelovanjem ovih namota okreću spomenuti aluminijski disk kontroliranom brzinom odnosno brzinom proporcionalnoj količini potrošene električne energije i zatim okretanje diska pomiče brojčanike koji pokazuju ukupnu utrošenu električnu energiju u kilovatsatima [4]. Slika 2.3. prikazuje shemu elektromehaničkog brojila i njegove dijelove.



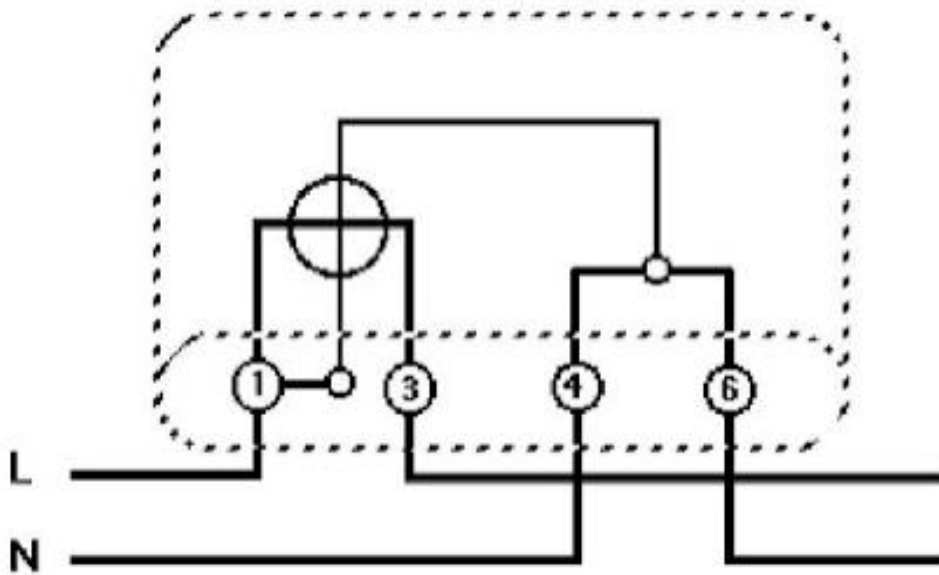
Slika 2.3. Shema elektromehaničkog brojila [5]

Za induksijska brojila definira se konstanta brojila c koja se izražava u broju okretaja po kWh (okr / kWh). Ako se pločica brojila okrenula za vrijeme mjerenja N puta, onda brojilo pokazuje utrošak energije:

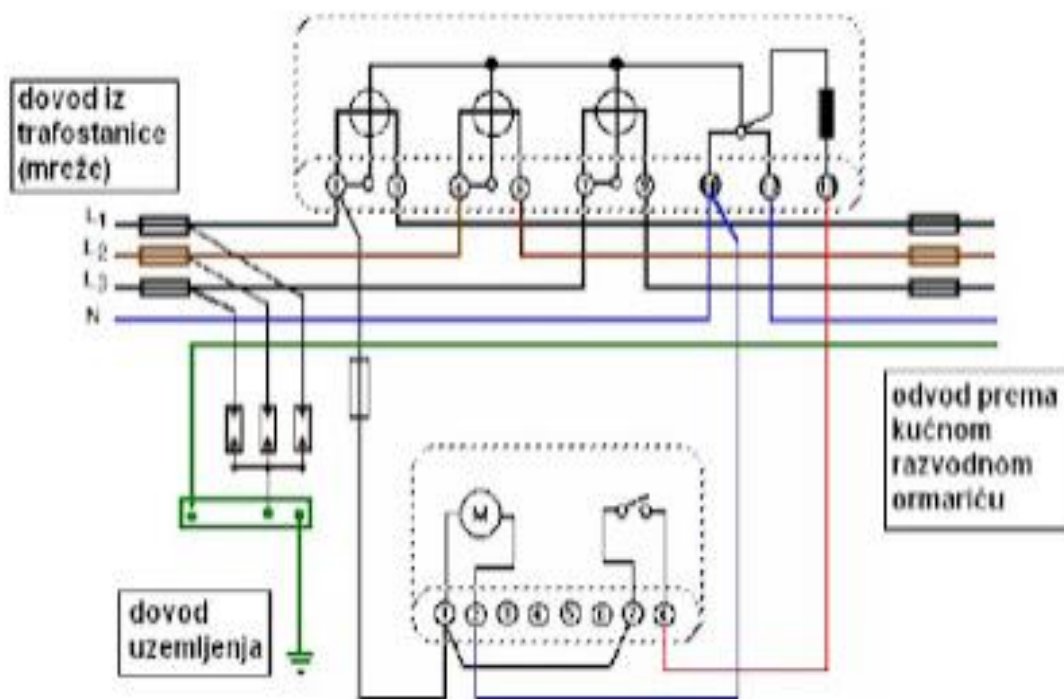
$$W = \frac{N}{c} [kWh]$$

[18]

U slučaju dvotarifnog brojila postoje dva brojačnika pa u vremenu više tarife uklopni sat daje napon na jedan kontakt a u vremenu niže tarife daje napon na drugi kontakt pa relej tako aktivira prvi odnosno drugi brojač [6]. Na slici 2.4. i slici 2.5. možemo vidjeti razliku u priključcima jednofaznog jednotarifnog i trofaznog dvotarifnog brojila.



Slika 2.4. Priključak jednofaznog jednotarifnog elektromehaničkog brojila [7]



Slika 2.5. Priključak trofaznog dvotarifnog elektromehaničkog brojila [8]

2.2. Digitalno električno brojilo

Digitalno odnosno elektroničko brojilo u načelu obavlja isti posao kao i elektromehaničko brojilo ali digitalno ima više mogućnosti i opcija te ima znatno veću točnost mjerenja (0,01%). Njihova

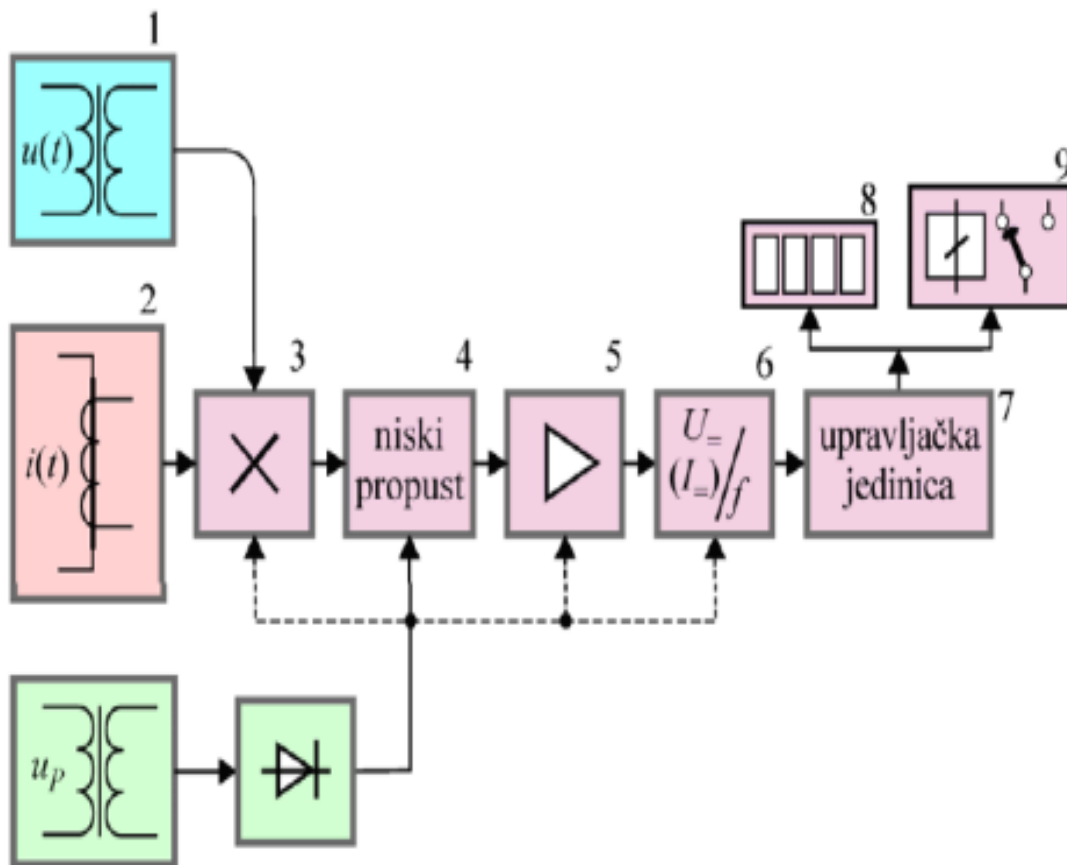
učestalost korištenja je puno veća kako vrijeme prolazi. Postepeno se stara brojila mijenjaju novima kako bi se moderniziralo mjerenje električne energije te kako bi bila točnije i redovitije regulirana potrošnja električne energije. Na digitalnim brojilima umjesto mehaničkih brojčanika imamo mali LCD ili LED prikaz na kojem možemo gledati podatke koje to brojilo mjeri. S obzirom da je ekran samo jedan a podataka više, postoje dodatne oznake u obliku brojeva koje govore što točno prikazuje broj na ekranu. Glavne i najbitnije oznake pri očitavanju električne energije su 1.8.1 koja nam prikazuje ukupnu potrošenu energiju u višoj tarifi te 1.8.2 koja prikazuje ukupnu potrošenu energiju u nižoj tarifi. Osim toga digitalna brojila mogu prikazivati još i datum, vrijeme, ostvarenu snagu u mjesečnom razdoblju za obje tarife, induktivnu i kapacitivnu energiju itd. Većina digitalnih brojila svakih nekoliko sekundi sama prebacuju s oznake na oznaku kako bi se lako imao uvid u podatke i ukupnu potrošnju ako je pristup brojilu ograničen no određenim podacima se može pristupiti putem gumbova na brojilu ili putem optičkih sondi. Slika 2.6. prikazuje primjer jednog od modela električnog brojila.



Slika 2.6. Primjer digitalnog brojila električne energije (EBM 108) [9]

Digitalna električna brojila postoje u nekoliko vrsta. Starije verzije sadrže sličan mehanički sustav, ali imaju analogno-digitalni pretvarač (ADC) koji pretvara mjereni signal u digitalni.

Novija vrsta digitalnog električnog brojila ima AC senzore (senzore izmjenične struje) koji detektira struju i napon na ulazu žica te stvara signal proporcionalan toj struji i naponu. Ovaj tip digitalnog brojila je malo točniji od mehaničkih ili ADC tipova [10]. Uz blok shemu na slici 2.7. možemo malo detaljnije opisati načelo mjerenja električne energije. Pretvornik se sastoji od mjernih transformatora (1 i 2), množila (3) i niskopropusnog filtera (4), koji izdvaja istosmjernu komponentu izlaznog napona razmjernu snazi trošila. Nakon pojačanja (5) izlaznog napona, napon se pretvara u frekvenciju odnosno niz impulsa kojom upravlja posebna jedinica (7). Broj impulsa u vremenu Δt iza tog pretvornika razmjernan je energiji $W = P\Delta t$. Impulsi se privode brojaču (8) i izlaznim kontaktima (9) koji omogućuju prijenos podataka na daljinu ili obradu podataka računalom. Posebnim se sklopom dobivaju pomoćni naponi napajanja potrebni za rad pojedinih elektroničkih sklopova (napajanje se uzima sa naponskih stezaljki brojila) [18].



Slika 2.7. Blok shema digitalnog brojila [18]

Pametno brojilo je također digitalno električno brojilo odnosno podvrsta električnih brojila s dodatnim prednostima. Ova brojila prate sve podatke o potrošnji i u prijenosnom sustavu komuniciraju direktno sa sustavom obračunskog mjerenja preko optičke veze te u određenim razdobljima šalju podatke o stanjima brojačnika. Na temelju tih podataka sustav obračunskog

mjerenja računa snagu i energiju, sprema podatke u bazu podataka i stavlja ih na raspolaganje za daljnju obradu. Slika 2.8. prikazuje jedan od modela digitalnih brojila koji ima sposobnost slanja podataka.



Slika 2.8. Primjer pametnog brojila (Iskra Mx38y) [11]

3. BROJILO ELEKTRIČNE ENERGIJE LANDIS+GYR ZMD405CT44

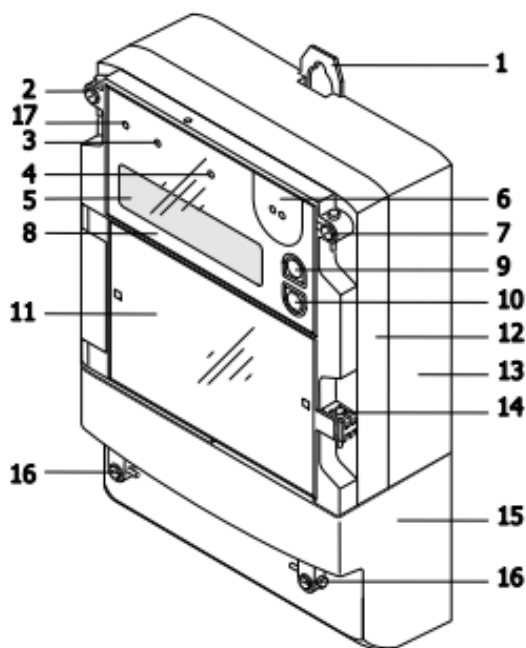
Navedeno brojilo punog imena LANDIS+GYR ZMD405CT44.2409 S3 (slika 3.1.) spada u pametna digitalna brojila električne energije koje se može koristiti u kućanstvu te u industriji. Ono pruža širok raspon mjerenja od nižih do visokih napona te bilježi potrošnju jalove i radne energije u trofaznim mrežama. Ima mogućnost mjerenja električne energije u sva četiri kvadranta i podržava mjerenja više tarifa. Također ima izuzetno velik broj funkcija ne samo za prikupljanje podataka nego i za računanje i upravljanje istima.



Slika 3.1. Landis+Gyr ZMD405CT44 brojilo električne energije

3.1. Struktura

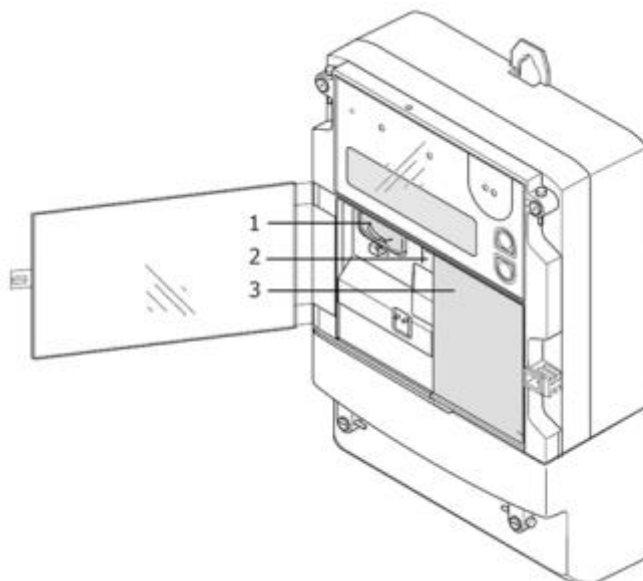
Prema slici 3.2. možemo vidjeti vanjske komponente navedenog brojila.



Slika 3.2. Vanjske komponente brojila [12]

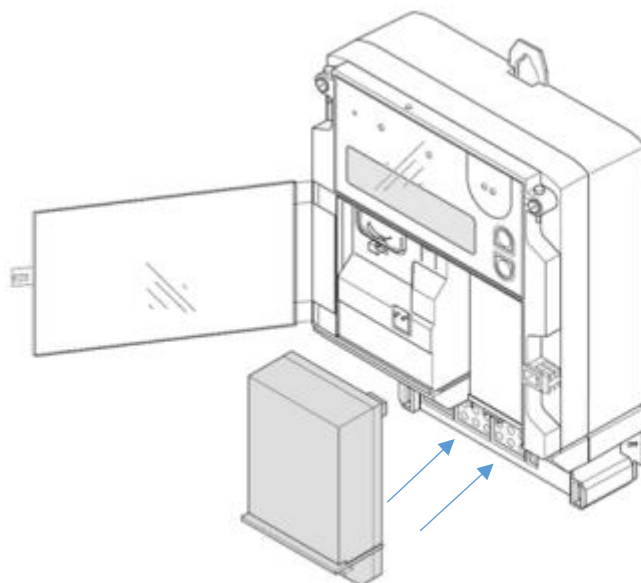
1. Nosaç brojila (može biti otvoren ili skriven)
2. Vijak s proizvođačkom brtvom
3. Indikator reaktivne odnosno jalove energije
4. Indikator aktivne odnosno radne energije
5. LCD zaslon
6. Optičko sučelje
7. Vijak s certifikatom
8. Prednji dio s glavnom pločom
9. Gumb „gore“
10. Gumb „dolje“
11. Glavni poklopac
12. Gornji dio kućišta
13. Donji dio kućišta
14. Brtva za prednja vrata
15. Poklopac priključaka
16. Vijci poklopca priključaka
17. LED lampica upozorenja

Na slici 3.3. možemo vidjeti brojilo s otvorenim glavnim poklopcem i njegove unutrašnje komponente.



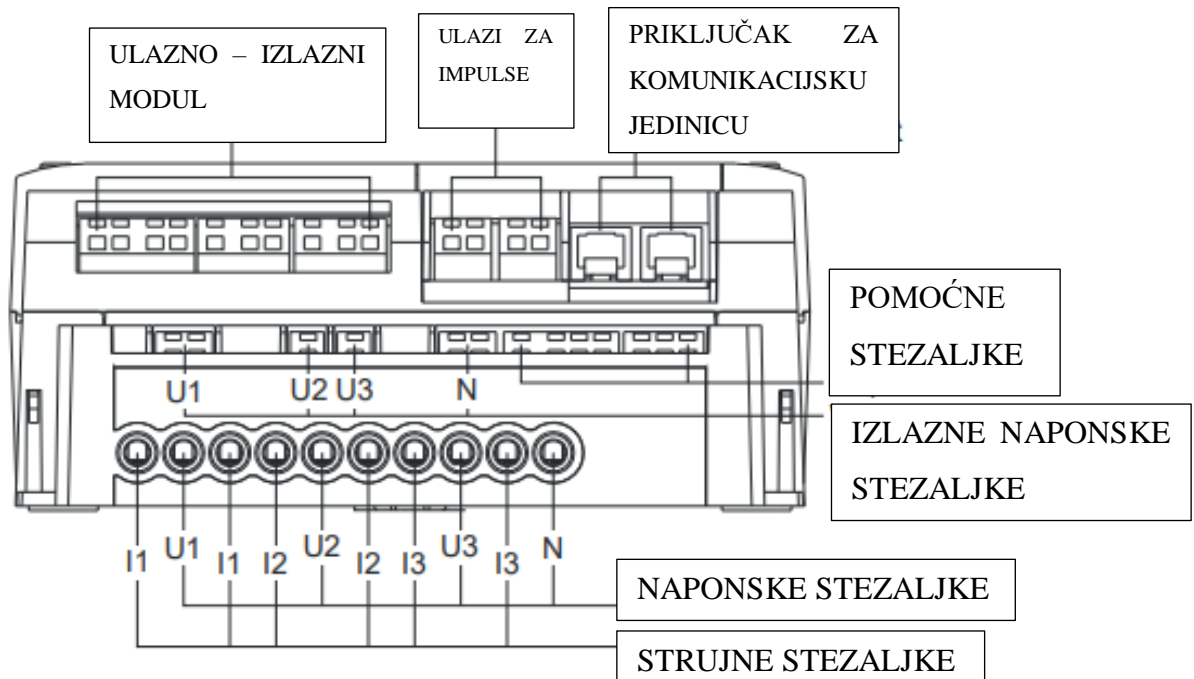
Slika 3.3. Unutrašnje komponente brojila [12]

1. Pretinac za baterije
2. Gumb za ponovno pokretanje (restart)
3. Mjesto gdje se priključuje komunikacijska jedinica (slika 3.4.), no ako nemamo komunikacijsku jedinicu u tom mjestu bude „lažna“ patrona



Slika 3.4. Umetanje komunikacijske jedinice [12]

Na slici 3.5. možemo vidjeti stezaljke kojima pristupamo tako što skidamo poklopac priključnica te njihov raspored spajanja i preostale komponente.



Slika 3.5. Priključnice odnosno stezaljke brojila [13]

3.2. Karakteristike

Neke od ostalih osnovnih mogućnosti i karakteristika brojila su [12]:

- Snimanje djelatne, jalove i prividne energije u sva četiri kvadranta
- Tarifni sustav sa stavkama za energiju i potražnju, pohranjene vrijednosti, opterećenje itd. (također i dodatne mogućnosti kao nadzorne funkcije, kliznik za maksimalnu potražnju energije te dodatne faktore snage $\cos\varphi$)
- Vanjska (putem upravljačkih ulaza i komunikacijskih sučelja koja koriste formatirane naredbe) i unutarnja (preko integralnog vremenskog prekidača ili signala temeljenih na nadziranim vrijednostima poput napona, struje i potražnje) kontrola tarifa
- LCD display
- Prikaz djelatne i reaktivne snage po fazama te stvarne efektivne vrijednosti napona i struje pomoću digitalne obrade signala
- Preciznost instrumenta odnosno klasa točnosti: Klasa aktivne energije 0,5 (IEC - International Electrotechnical Commission), C (MID - Measuring Instruments Directive)
- Fleksibilan mjerni sustav kroz parametrizaciju koja se obavlja posebnim softwareom za postavljanje parametara i instalaciju brojila (MAP120)

- Ispravno mjerenje čak i kod kvara pojedinih faza ili kada se koristi u dvofaznim ili jednofaznim mrežama
- Ulazi za snimanje impulsa
- Ulazni kontakt za nadzor alarma
- Izlazni kontakti (poluvodički releji) za fiksne impulse, upravljanje signalima i statusne poruke
- Izlazni kontakti (releji) za upravljanje i statusne poruke
- Pohranjivanje informacija o događajima, npr. kvarovi napona, prekoračenje pragova ili poruke o greškama (te informacije se mogu pročitati putem dostupnih sučelja)
- Sučelja kao što su CS, RS232, RS485, modem, itd. za daljinski prijenos podataka
- Pomoćno napajanje za komunikaciju s brojilom ako ne postoji mjereni napon

Također sam naziv modela (LANDIS+GYR ZMD405CT44.2409 S3) brojila „krije“ dosta informacija u sebi i u sljedećim natuknicama se prikazuje što točno koji broj odnosno slovo znači [12]:

ZMD - 3-fazna, 4-žična mreža (M-krug)

4 - Upravljan transformatorom

05 - Klase točnosti 0.5

C - Djelatna i jalova energija

T - S izmjenjivim komunikacijskim jedinicama

44 - Stope energije i potražnje, interna kontrola stope putem vremenskog prekidača (tarifiranje)

240x - 2 kontrolna ulaza, 4 izlaza

xxx9 - Detekcija istosmjernog magneta i profil opterećenja

S3 – Serija 3 (predstavlja generaciju hardvera)

3.3. Načelo rada

Kao što je već spomenuto ovo brojilo funkcionira kao što je već ukratko navedeno u dijelu gdje se opisuje načelo rada digitalnih i pametnih električnih brojila no u ovom poglavlju će se neke stvari malo detaljnije prikazati.

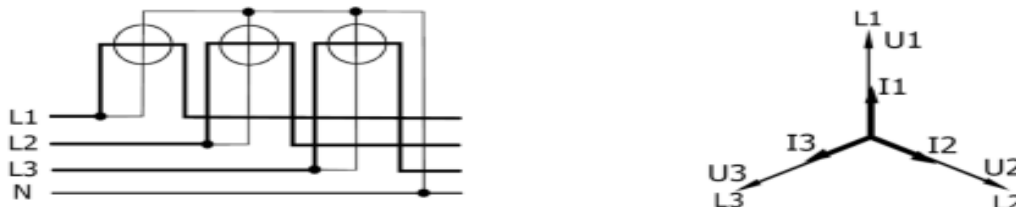
Prvo treba navesti najbitnije ulaze i izlaze tog brojila tako da su mu ulazi [12]:

- Priključnice faznih napona (U_1 , U_2 , U_3), faznih struja (I_1 , I_2 , I_3) i neutralni vodič N (za obradu u mjernom sustavu te za trofazno napajanje brojila i monitora napona)
- Upravljački ulazi (služe za promjenu tarifa, ponovno pokretanje odnosno „restart“ brojila, sinkronizaciju itd.)
- Tipke
- Impulsni ulazi za spajanje vanjskih odašiljača impulsa (u slučaju da je spojena komunikacijska jedinica)

A izlazi su [12]:

- LCD zaslon s tipkama za lokalno očitavanje podataka
- Optički ispitni izlazi
- Opcijska LED žarulja za upozorenja
- Statički relej sa slobodno podesivim signalom
- Relejni izlazi s ograničeno podesivim signalom zbog ograničenog životnog vijeka
- Optičko sučelje za automatsko lokalno prikupljanje podataka
- Komunikacijska sučelja raznih vrsta u komunikacijskoj jedinici (u slučaju da je spomenuta komunikacijska jedinica uopće spojena)

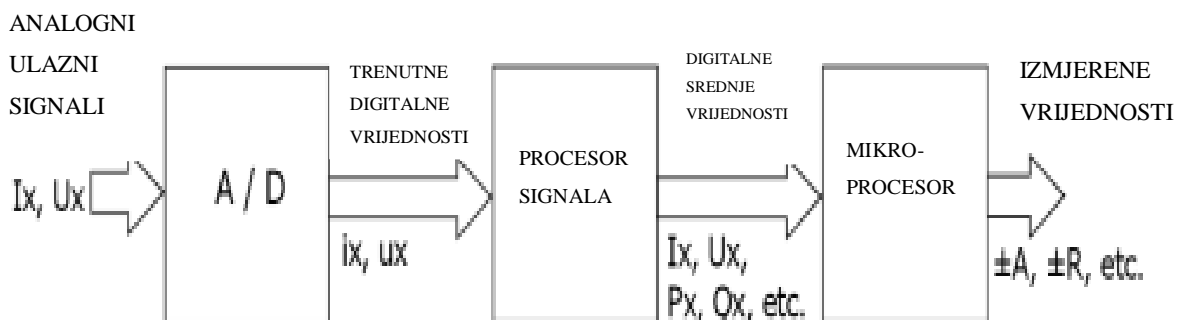
Brojilo ima analogne vrijednosti struje I_1 , I_2 i I_3 i analogne vrijednosti napona U_1 , U_2 i U_3 dostupne kao ulazne signale. Budući da brojilo međusobno mjeri pojedinačne faze samostalno s po jednim mjernim elementom posebno može zabilježiti: zbroj tri faze, same pojedinačne faze, fazni kut između napona i struje kao i kut između napona U_1-U_2 i U_1-U_3 [12]. Slika 3.6. prikazuje pojednostavljenu shemu priključka i vrstu mjerenja ZMD brojila.



Slika 3.6. Vrsta mjerenja ZMD brojila [12]

Razdjelnici napona visokog otpora smanjuju napone U_1 , U_2 i U_3 (58 do 240 V) primijenjene na mjerni instrument u razmjernoj količini od nekoliko mV, a interni strujni transformatori smanjuju ulazne struje I_1 , I_2 i I_3 (0 do 10 A) za daljnje procesiranje.

Brojilo funkcionira na način da izlazni krugovi (djelitelji napona i strujni transformatori) bilježe napon i struje u pojedinim fazama te analogno-digitalni pretvarači digitaliziraju te vrijednosti i unose ih kao trenutne digitalne vrijednosti putem kalibracijskih stupnjeva do procesora signala i također bilježe potrošnju aktivne i jalove energije u sva četiri kvadranta [12]. Na slici 3.7. možemo vidjeti pojednostavljenu blok shemu samog načela mjerenja odnosno rada brojila.



Slika 3.7. Blok shema načela mjerenja [12]

Procesor signala određuje izmjerene veličine (djelatnu i jalovu snagu po fazi te fazne napone i struje) trenutne digitalne vrijednosti napona i struje za svaku fazu i oblikuje njihovu srednju vrijednost tijekom jedne sekunde. Dok za korištenje signala u različitim registrima, mikroprocesor skenira izmjerene količine svake sekunde za određivanje određenih vrijednosti

(djelatna energija, prividna energija, jalova energija, djelatna i jalova snaga, faktor snage $\cos\phi$, fazne napone, fazne struje, neutralnu struju itd.) [12].

Tarifna kontrola se vrši na sljedeće načine [12]:

- Eksterno preko upravljačkih ulaza
- Eksterno putem komunikacijskih sučelja korištenjem formatiranih naredbi
- Interno vremenskim prekidačem i kalendarskim satom
- Signalima događaja temeljenim na vrijednostima praga nadzornih funkcija

Brojilo također sadrži trajnu „flash“ memoriju koja služi za snimanje profila podataka i također sadrži podatke o konfiguraciji i parametrizaciji brojila i štiti podatke od gubitka zbog kvarova napona [12].

Samome brojilu je isto tako potrebno i napajanje a naponi napajanja za elektroniku brojila mogu se dobiti iz trofazne mreže, pri čemu fazni napon može varirati u cijelom rasponu napona bez potrebe za podešavanjem napona napajanja a monitor napona osigurava ispravan rad i pouzdano obnavljanje podataka u slučaju nestanka struje i ispravno ponovno pokretanje kada se napon ponovno uspostavi [12].

U slučaju korištenja komunikacijske jedinice ona se postavlja u određeni pretinac za nju, i tamo je osigurana plombom te se može zamijeniti ili umetnuti na terenu ako je to potrebno, a ona sadrži [12]:

- Komunikacijska sučelja potrebna za daljinsko očitavanje brojila (npr. CS, RS232, RS485, modem)
- 2 signalna ulaza (S0 sučelja) za obradu vanjskih impulsa odašiljača

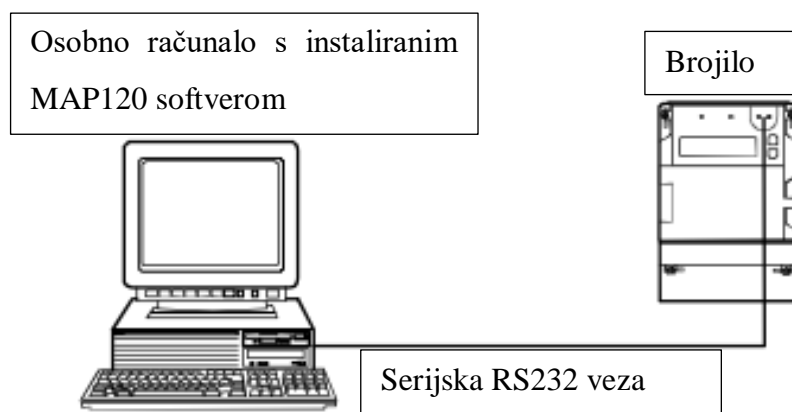
I za kraj vrijedi spomenuti kako postoje situacije gdje ljudi znaju neovlašteno otvarati kućišta brojila te rukovati s njima na načine kako bi smanjili potrošnju energije ili kako bi brisali podatke što je najčešće slučaj sa starijim elektromehaničkim brojilima gdje bi ljudi postavljali malo snažnije magnete da uspore ili zaustave okretanje aluminijske pločice. S digitalnim brojilima je malo teže „varati“ ali svakako dolaze sa određenim stavkama za zaštitu protiv neovlaštenog rukovanja i otvaranja brojila. Ovaj model tako ima dvije vrste zaštite a to su detekcija istosmjernog magneta i detektor za otvaranje kućišta.

4. PARAMETRIZACIJA (MAP120 PARAMETRISATION TOOL)

Parametrizacija brojila je jedan od najvažnijih procesa pri postavljanju i pripremanju brojila za rad jer parametrizacija zapravo znači namještanje tog brojila na željene funkcije putem nekog softvera. Za parametrizaciju ovog modela brojila koristi se softver Landis+Gyr MAP120, taj softver je razvijen kako bi podržavao i komunicirao sa svim modelima mjernih uređaja od Landys+Gyr-a pa čak i s uređajima drugih proizvođača koji se podudaraju s određenim standardima. Glavna funkcija ovog alata je očitavanje i modifikacija parametara mjernog instrumenta i komunikacijske jedinice. Također MAP120 ima još neke mogućnosti i funkcije no preporučeno je da se ostale funkcije odrađuju uz pomoć drugog softvera zvanog Landis+Gyr MAP110 [14]. MAP110 omogućuje instalaciju Landis+Gyr uređaja te čitanje i pregled dijagnostičkih vrijednosti. U softveru se može direktno zatražiti tablice svih tih podataka i izvoziti ih u „Microsoft Excel“ kako bi korisnik imao uvid u sve što je brojilo pohranilo. Osim toga MAP110 se također koristi i za održavanje uređaja te nudi širok spektar opcija u sve tri kategorije [19]. MAP110 je praktički glavni softver za rukovanje brojilom jer preko njega, osim već nabrojanoga, izvodimo sva testiranja i pokuse jer nam daje iznimno detaljan uvid u sve što korisnika zanima od već navedenih tablica pa sve do vektorskih dijagrama do grafikona, ali tek nakon što to brojilo pripreмимо za rad putem softvera MAP120 što će se više opisivati u nastavku ovog poglavlja.

4.1. Instalacija i uspostavljanje veze sa brojilom

Prvi korak koji je potrebno učiniti je instalirati softver i unijeti ključ za licencu. Sama instalacija je jednostavan i kratak proces u kojemu pokrećemo instalacijsku datoteku i redom pratimo upute za instalaciju softvera. Kako bi se mogli služiti tim alatom potrebno je nakon instalacije povezati brojilo sa osobnim računalom preko serijske RS232 veze (slika 4.1.).



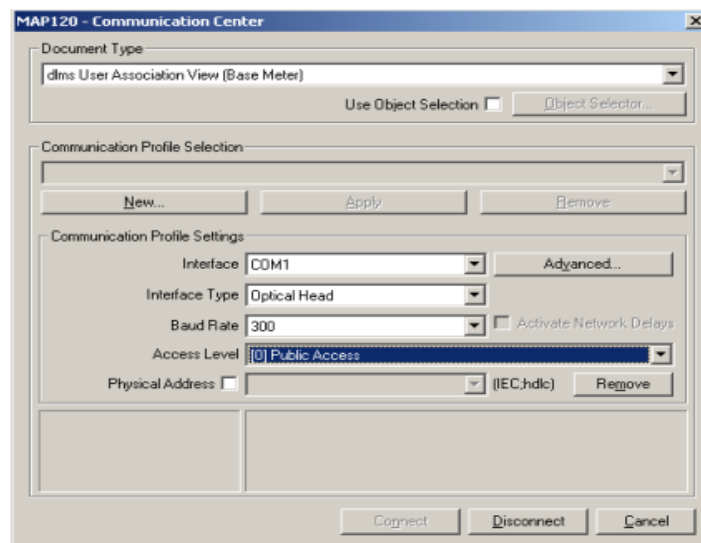
Slika 4.1. Mjerni instrument spojen na računalo [14]

Povezivanje na fizičkom primjeru bi izgledalo ovako kao na slici 4.2. gdje smo u laboratoriju prvo povezali brojilo sa računalom kako bismo ga parametrirali u MAP120 softveru prije uporabe u pokusima mjerenja.



Slika 4.2. Fotografija radnog mjesta gdje je brojilo povezano s osobnim računalom

Nakon povezivanja potrebno je postaviti komunikacijski profil točno onako kako je zadano u priručniku za softver (slika 4.3.) te nakon toga potvrditi i spremiti profil koji smo postavili. Naravno nakon uspostave zadanog i prvog komunikacijskog profila imamo mogućnost mijenjati postavke koje pri prvoj uporabi moramo postaviti te imamo mogućnost kreiranja i spremanja novih komunikacijskih profila.



Slika 4.3. Uspostavljanje komunikacijskog profila [14]

Bitno je spomenuti da postoji još načina povezivanja brojila sa računalom a trenutno je opisan samo onaj najosnovniji jer to je dovoljno kako bi pristupili brojilu preko softvera i određivali njegove parametre. Također treba naglasiti kako pri postavljanju komunikacijskog profila postoji više razina pristupa (slika 4.4.) brojilu i svaka razina ima određene mogućnosti upravljanja parametrima, u ovom radu parametri su bili postavljeni na trećoj razini koja nam daje pristup većini mogućnosti koje su nam potrebne.



Slika 4.4. Razine pristupa [14]

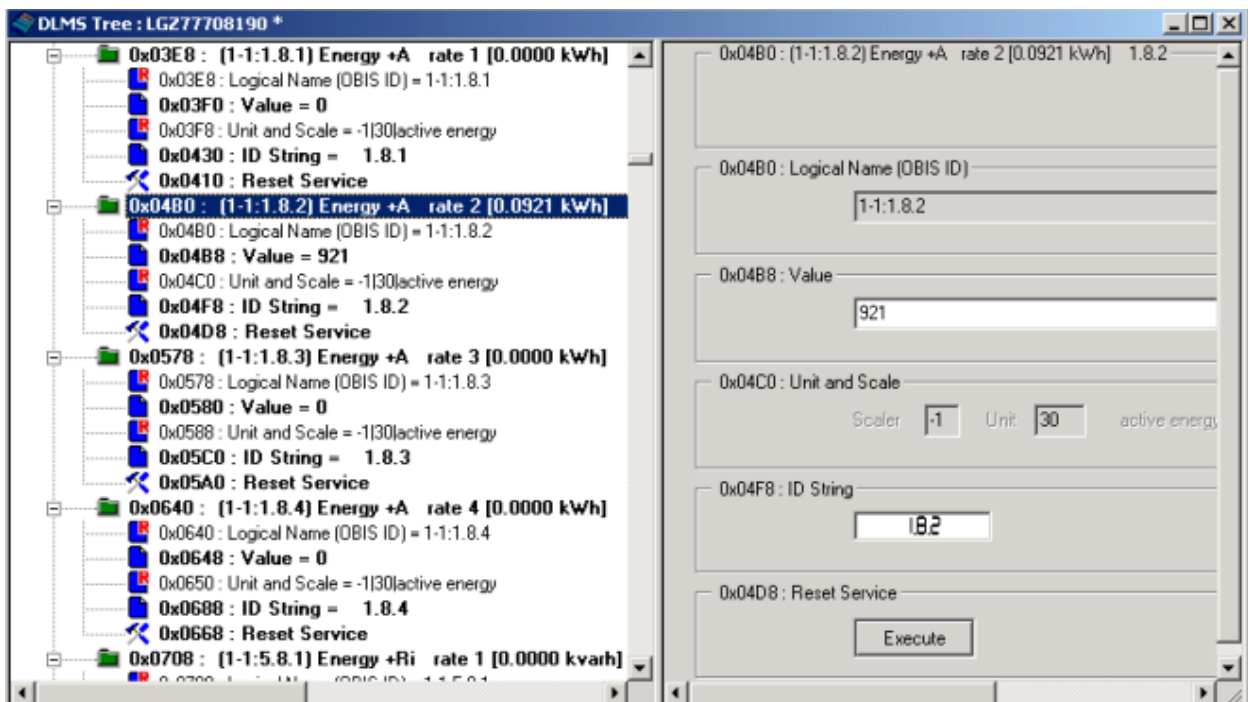
4.2. Vrste i opisi izbornika (stabala)

Ovo poglavlje opisuje sve vrste izbornika koji su dostupni u MAP120 softveru a ti izbornici su [14]:

- dlms (Device Language Message Specification - glavni globalni standard za pametno mjerenje, kontrolu i upravljanje energijom [15]) izbornik – služi za čitanje profila i vrijednosti registra
- Izbornik za naplatne vrijednosti i profile – služi za čitanje obračunskih vrijednosti i profila (sličan kao dlms izbornik no za vrijeme pisanja ovog rada je uklonjen iz softvera)
- Servisni izbornik – služi za ispitivanje, certifikaciju, instalaciju i servis, prilagodbu primarnih podataka, postavljanje datuma/vremena, postavljanje identifikacijskog broja, podešavanje lozinke, itd.
- IEC servisni izbornik – izvršavanje IEC naredbi
- Izbornik za parametrizaciju – programiranje uređaja i sinkronizacija

4.2.1. dlms izbornik

Izbornik dlms-a prikazuje vrijednosti registara, ali ne i parametre. Nakon otvaranja, vrijednosti se ne čitaju automatski s uređaja, već samo indeks svih stavki, a vrijednosti koje nas zanimaju tada se mogu očitati s brojila pojedinačno. Ovaj izbornik se može gledati na dva načina, kroz dlms standard i kroz Landis+Gyr prikaz, a Landis+Gyr prikaz nam prikazuje puno više detalja i dodatne informacije o brojilu kao što je npr. atribut „ID niz“ (u ovom slučaju kod 1.8.2. što je inače identifikacijski niz odnosno kod koji predstavlja nižu tarifu na prikazu brojila). Ta postavka funkcionira samo sa Landis+Gyr brojilima, a taj prikaz izgleda ovako kao na slici 4.5.



Slika 4.5. dlms izbornik u Landis+Gyr prikazu [14]

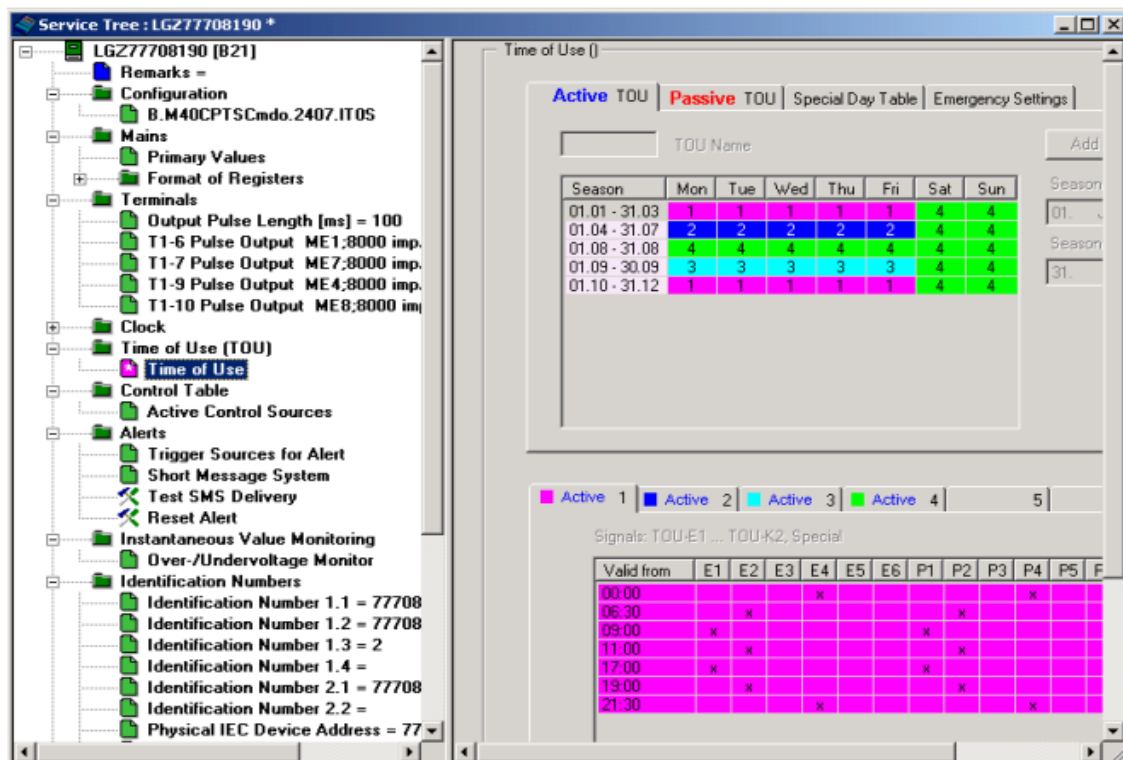
Svaki broj u identifikacijskom nizu zapravo ima svoje značenje tako da za ovaj primjer 1.8.2. prvi broj predstavlja vrstu energije (u ovome slučaju broj 1 predstavlja djelatnu energiju), drugi broj predstavlja vrstu mjerenja (u ovome slučaju broj 8 predstavlja ukupni maksimum) i treći broj predstavlja tarifu (u ovome slučaju broj 2 predstavlja drugu tarifu). Ukratko iz ovog izbornika možemo uglavnom samo čitati i prenositi određene vrijednosti i podatke koji su izmjereni i pohranjeni na brojilu.

4.2.2. Servisni izbornik

Servisni izbornik prikazuje izbor nekih od parametara, ali ne i vrijednosti registra, neovisno o vrsti uređaja. Parametri se očitavaju s uređaja automatski nakon poziva i također servisni izbornik dopušta modifikaciju prikazanih parametara (osim konfiguracijskih parametara). Za razliku od izbornika za parametrizaciju, individualni parametri se mogu prenijeti na brojilo iz servisnog izbornika. Poanta i funkcija ovog izbornika je ta da korisnik pronalazi željeni sadržaj i elemente koje želi prenositi na brojilo te ih označava i šalje na brojilo putem komunikacijskog menija. Parametri iz sljedećih grupa parametara, na primjer, sadržani su u servisnom stablu ovisno o vrsti uređaja [14]:

- Konfiguracija
- Primarni podaci
- Kalendarski sat
- Vremenski prekidač
- Identifikacijski brojevi
- Lozinke

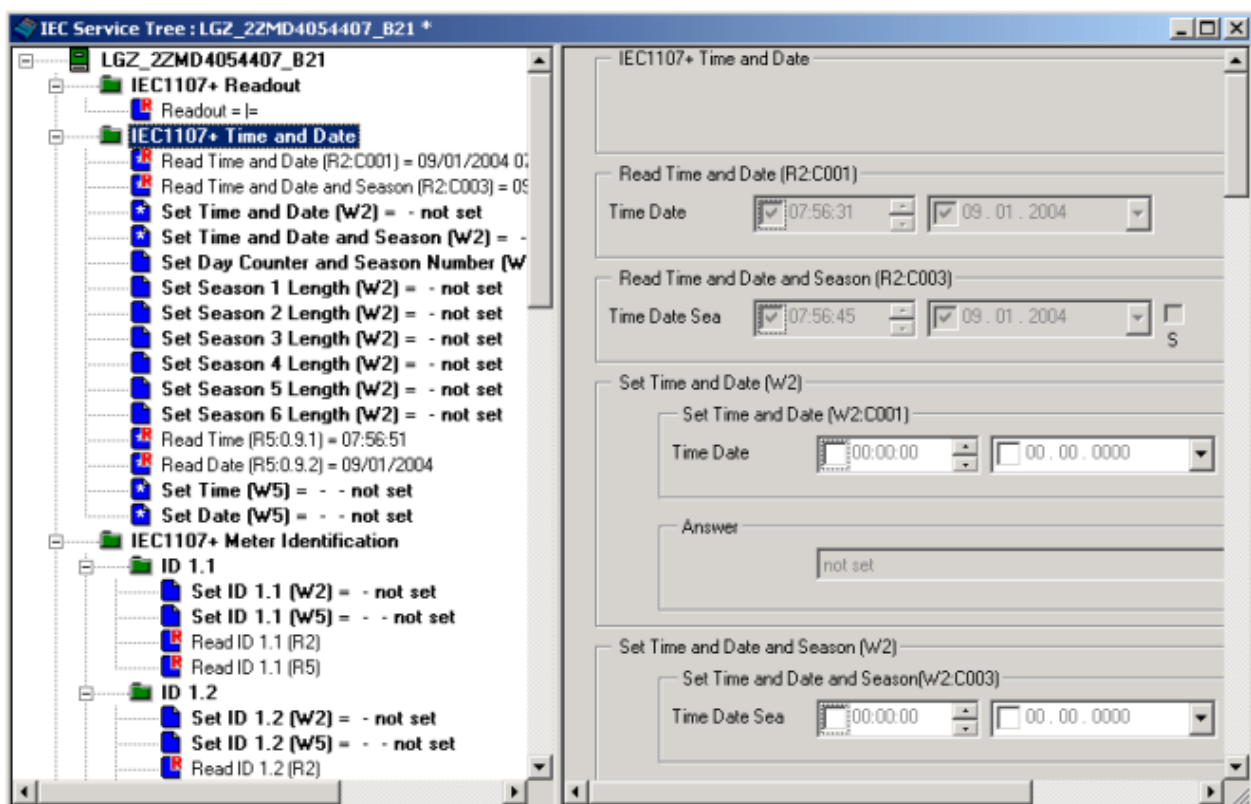
Ako se daljnji parametri trebaju promatrati ili modificirati, trebao bi se koristiti izbornik za parametrizaciju (slika 4.6.).



Slika 4.6. Prikaz servisnog izbornika [14]

4.2.3. IEC servisni izbornik

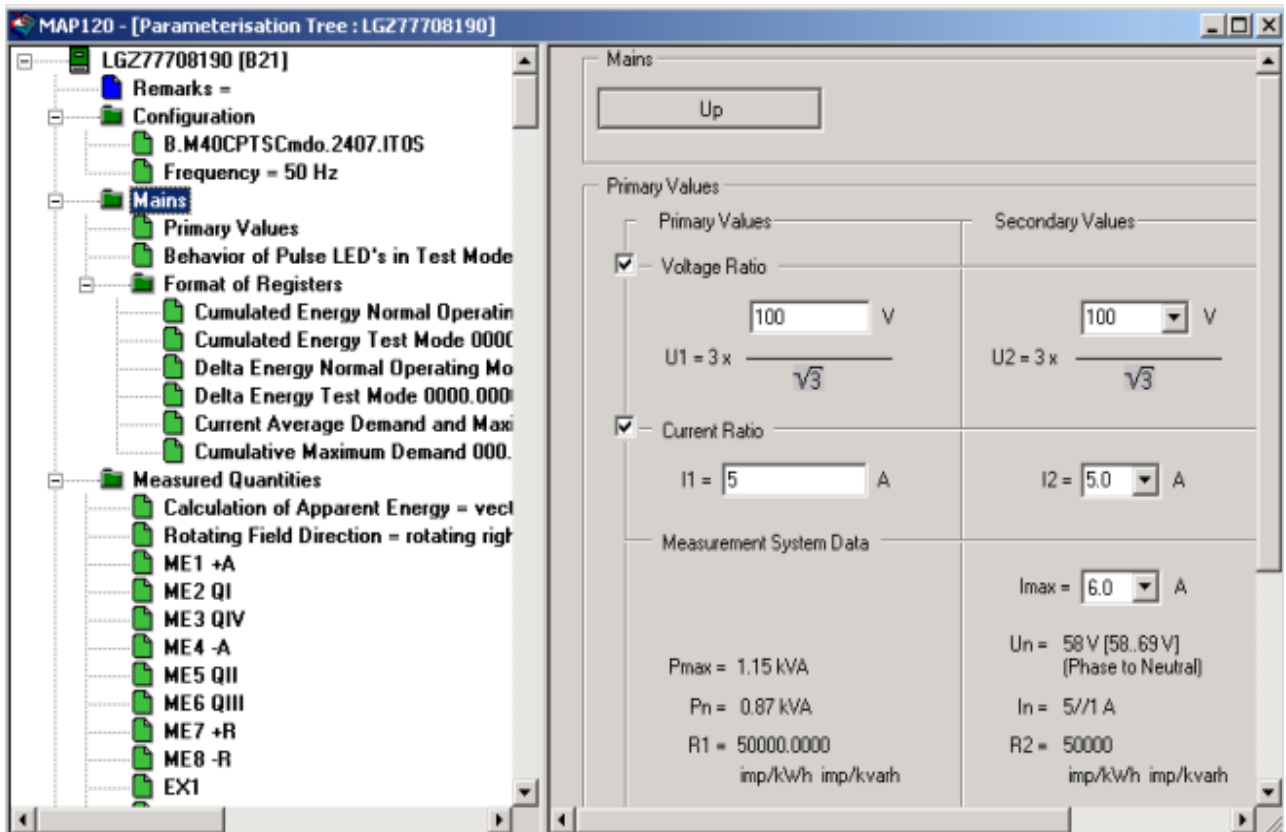
IEC servisno stablo je definirani skup IEC naredbi koje se mogu izvršiti (npr. postavljanje vremena i datuma, očitavanje podataka itd.). Ukratko ovaj izbornik služi za odabiranje pojedinih naredbi koje korisnik želi izvršiti te potom nakon odabira uz pomoć pop-up menija ili komunikacijskog menija izvršavamo sve odabrane naredbe. Postoje razne IEC naredbe u nekoliko različitih područja a neke od tih naredbi su [12]: postavi/čitaj datum i vrijeme, postavi duljinu sezone, postavi/čitaj identifikacijski niz, čitaj šifru pogreške, postavi komunikacijske ulazne signale, postavi lozinku, omogući/onemogući registar, itd. Slika 4.7. prikazuje jedan dio IEC servisnog izbornika.



Slika 4.7. Dio IEC servisnog izbornika [14]

4.2.4. Izbornik za parametrizaciju

Izbornik za parametrizaciju (slika 4.8.) prikazuje sve parametre brojila ili komunikacijske jedinice, ali ne i vrijednosti registra brojila. Kada se pozove, parametri se automatski očitavaju s uređaja u izbornik parametrizacije. Izbornik dopušta ponovnu parametrizaciju brojila ili komunikacijskih jedinica (osim konfiguracije komunikacijskih jedinica) i usporedbu parametara u uređaju i u izborniku.



Slika 4.8. Prikaz jednog dijela izbornika za parametrizaciju [14]

4.3. Pomoćnik za parametrizaciju

Parametrizacija se obavlja na način da se odabiru određene stavke u padajućem izborniku i da ih se mijenja po nekim pravilima, naravno kako bi korisnik to učinio lakše u prvom susretu s parametrizacijom postoji „pomoćnik“ za parametrizaciju koji kontrolira odabir podataka za mijenjanje parametara tj. dopušta odabir pojedinačnih grupa parametara i njihovo učitavanje u povezano brojilo a te grupe su [14]:

- Svi parametri osim sigurnosnog sustava
- Opći sigurnosni sustav ili njegovi dijelovi (npr. lozinke)
- Promjenu vremena (npr. pojedinačne vremenske tablice)

Pomoćnik za parametrizaciju dopušta unose pojedinačnih vrijednosti parametara kao što su identifikacijski nizovi ili lozinke za prikladniju parametrizaciju više brojila ili komunikacijskih jedinica s istim izbornikom za parametrizaciju. Unesene vrijednosti se zatim učitavaju na uređaju umjesto zadanih vrijednosti iz izbornika. Pomoćnik za parametrizaciju pokrećemo nakon što je uspostavljena komunikacija kroz softver sa brojilom preko računala te se on pojavljuje sa trenutnim informacijama iz izbornika za parametrizaciju i samog brojila (prikazan je i njegov serijski broj), primjer možemo vidjeti na slici 4.9.

Device Information	
Tree	Device
Serial Number	LGZ77708190
Firmware	B21
Configuration	B.M40CPTSCmdo.2407.IT0S

Parameter Selection

Change all parameters except security system
 Change TOU only
 Change Security System

Next > Cancel

Slika 4.9. Prvi korak pomoćnika za parametrizaciju [14]

Mogući odabir parametara ovisi o usklađenosti između uređaja i konfiguracija [14]:

- Promijenite sve parametre osim sigurnosnog sustava – može se odabrati samo ako si programska oprema uređaja i konfiguracija izbornika odgovaraju
- Samo promjena TOU (Time of use, odnosno vrijeme korištenja) – može se odabrati samo ako i izbornik i brojilo imaju promjenu vremena odgovarajuću konfiguraciji ako pripadaju istoj vrsti brojila
- Promjena sigurnosnog sustava – može se odabrati samo ako se podudaraju izbornik i uređaj

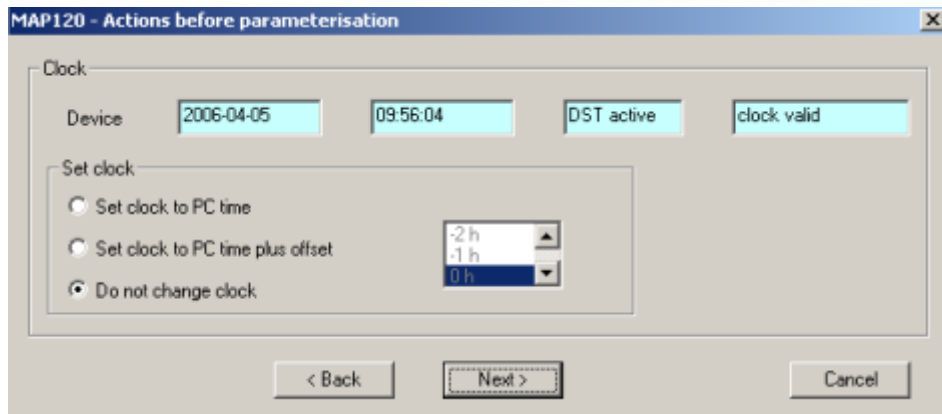
Na skoro isti način funkcionira i izgleda sučelje kada radimo sa komunikacijskom jedinicom. Najčešće se koristi ova prva opcija „Promijenite sve parametre osim sigurnosnog sustava“ te nakon potvrde korisnika da želi tu opciju otvara se novi prozor u kojem se nudi izbor identifikacijskih brojeva i adresa uređaja. Korisnik bira koje adrese i identifikacijske brojeve želi ponovno parametrizirati kao na slici 4.10.

	Tree	Device
Parameterisation ID		
<input type="checkbox"/> ID 1.1	77708190	77708190
<input type="checkbox"/> ID 1.2	77708190	77708190
<input type="checkbox"/> ID 1.3		
<input type="checkbox"/> ID 1.4		
<input checked="" type="checkbox"/> ID 2.1	77708190	
<input type="checkbox"/> ID 2.2		
<input type="checkbox"/> Physical IEC Device Address	77708190	77708190
<input type="checkbox"/> Physical hdlc Device Address	9190	9190

Slika 4.10. Izbornik identifikacijskih brojeva nakon odabira opcije parametrizacije [14]

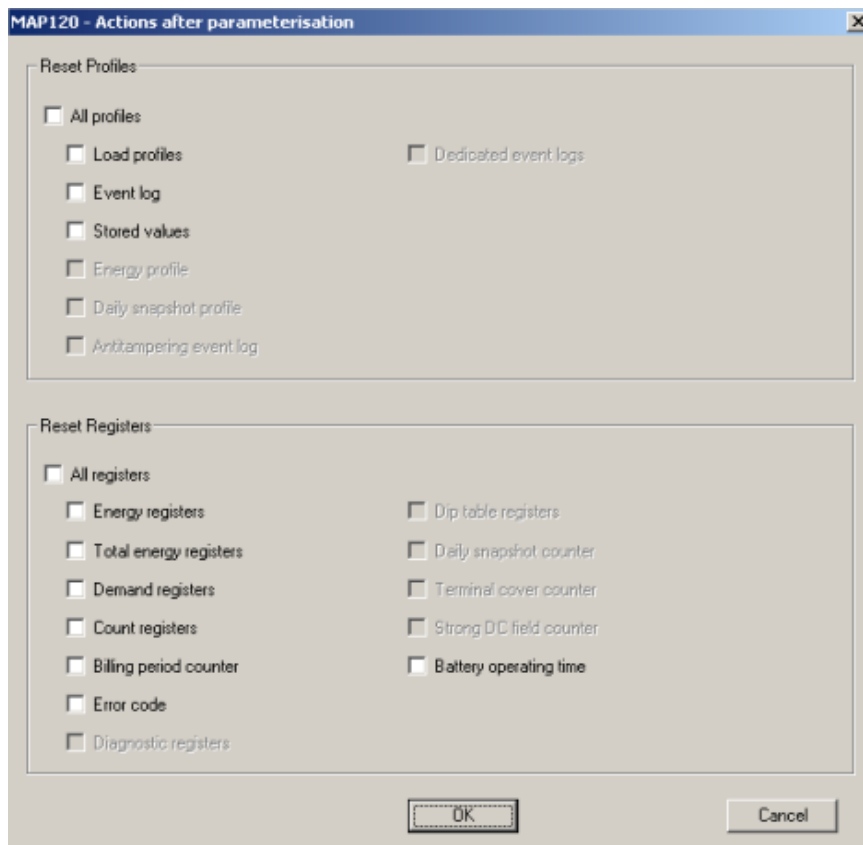
Treba imati na umu da se ovi ulazi koriste samo za ponovno parametriziranje i nisu prihvaćeni u izborniku parametrizacije, nego samo identifikacijski brojevi i adrese uređaja koji su označeni su upisani u brojilo (također prazna polja pomoću kojih se mogu brisati vrijednosti u brojilu).

Nakon potvrde pojavljuje se novi ekran (radnje prije parametrizacije – slika 4.11.) na kojemu biramo postavke za sat u slučaju da to uopće želimo.



Slika 4.11. Prikaz ekrana koji se odnosi na radnje prije parametrizacije [14]

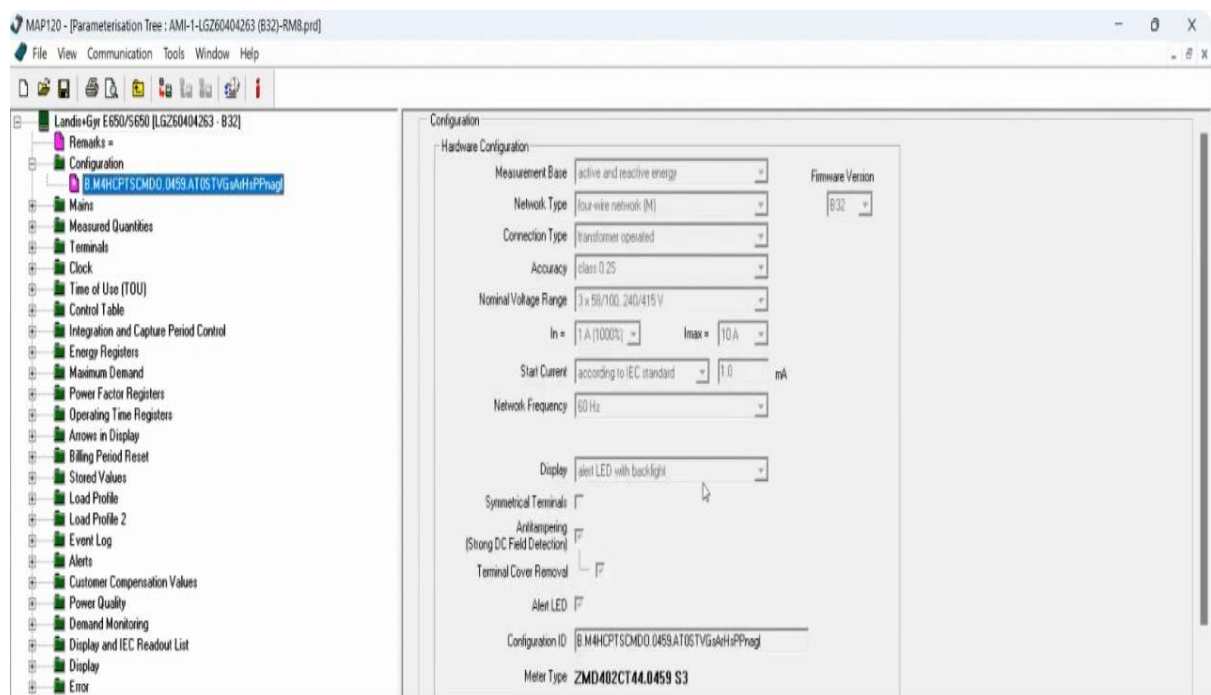
Nakon toga svi parametri odnosno identifikacijski brojevi i adrese koje su bile označene su unesene u brojilo, zatim se brojilo ponovno pokreće ako je to potrebno i otvara se novi prozor (radnje nakon parametrizacije – slika 4.12.) u kojem korisnik odabire profile i registre koje želi maknuti iz brojila i time korisnik završava s korištenjem pomoćnika za parametrizaciju.



Slika 4.12. Prikaz ekrana koji se odnosi na radnje poslije parametrizacije [14]

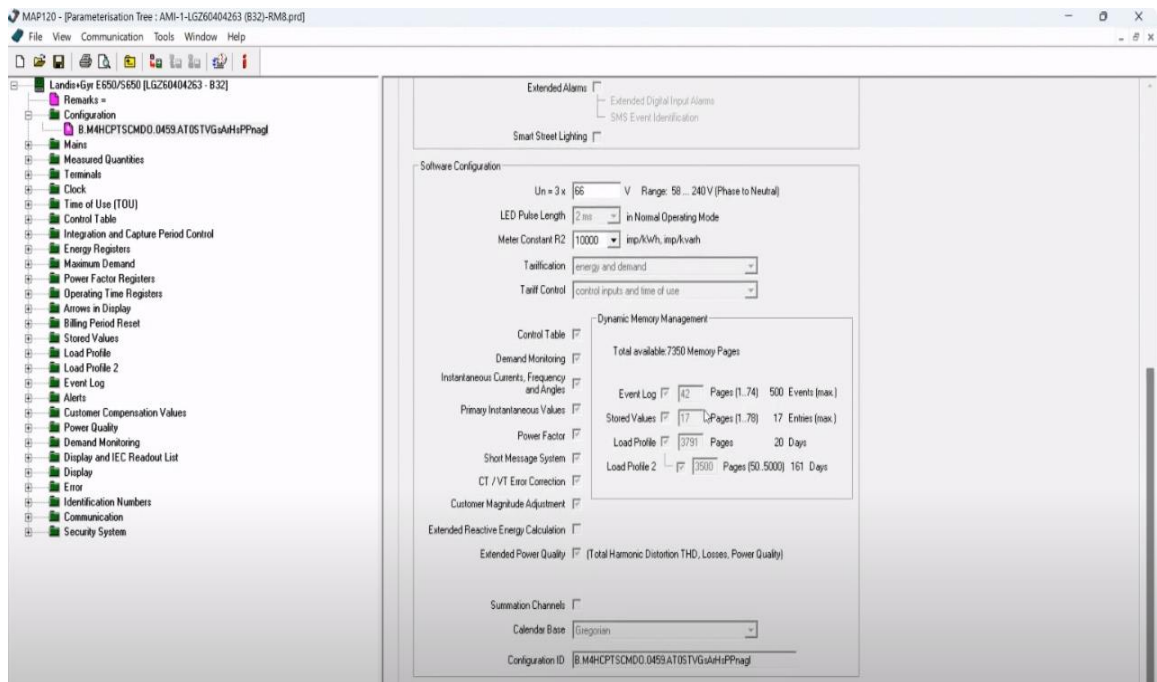
4.4. Mogućnosti i opcije parametrizacije

Korisnik nakon što je završio sve ranije navedene korake ima potpunu slobodu korištenja svih mogućnosti parametrizacije koje taj softver dozvoljava. U ovom poglavlju će se ukratko prikazati opcije u izborniku za parametrizaciju i opisati najbitnije mogućnosti softvera. Prvi izbornik koji se prikazuje je konfiguracija (slika 4.13. i slika 4.14.) u kojem korisnik može više gledati neke mogućnosti i karakteristike brojila nego što ih može mijenjati. Neke od tih karakteristika koje se vide na slici 4.13. su vrsta energije koje brojilo mjeri, vrsta povezivanja, klasa točnosti, nazivni napon, nazivna i maksimalna struja, frekvencija mreže te naziv modela brojila.



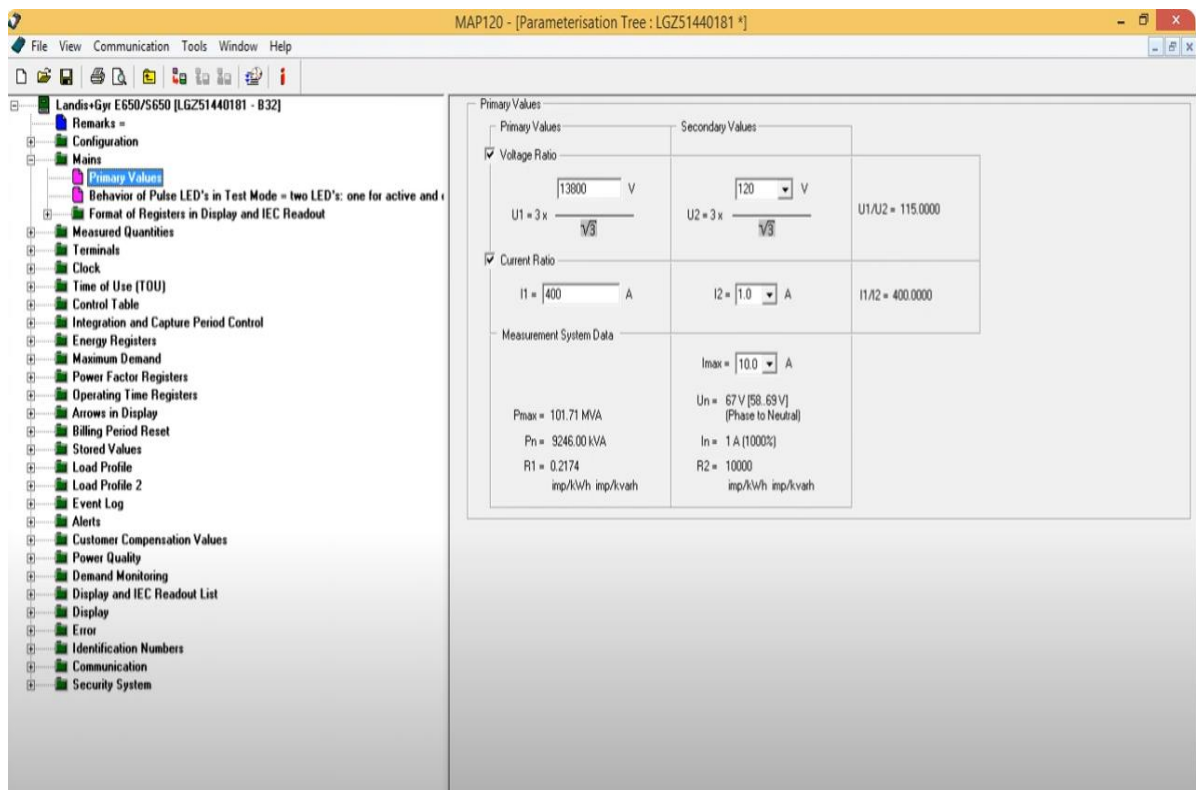
Slika 4.13. Konfiguracijski izbornik brojila (hardvera) [16]

Na slici 4.14. možemo vidjeti neke konfiguracijske karakteristike softvera kao tarifiranje i kontrola tarife, vrste kalendara, itd., ali tu već korisnik i može mijenjati neke parametre poput nazivnog napona U_n i konstantu brojila R_2 .



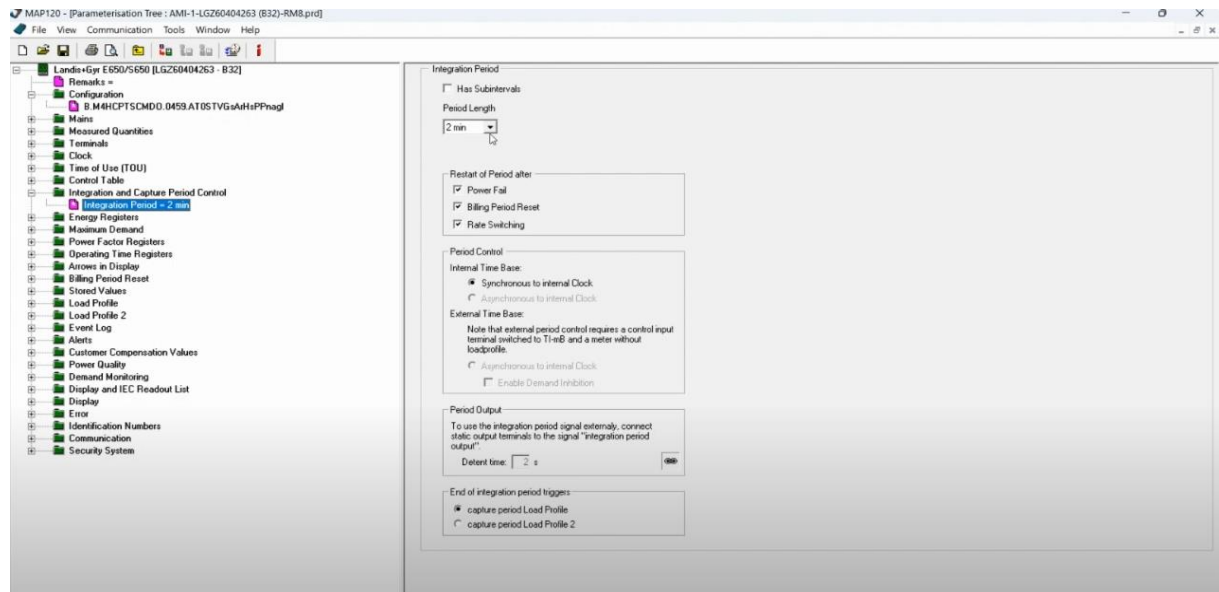
Slika 4.14. Konfiguracijski izbornik softvera [16]

Također korisnik ima mogućnosti mijenjati pojedine primarne i sekundarne vrijednosti napona i struje kao što se može vidjeti na slici 4.15.



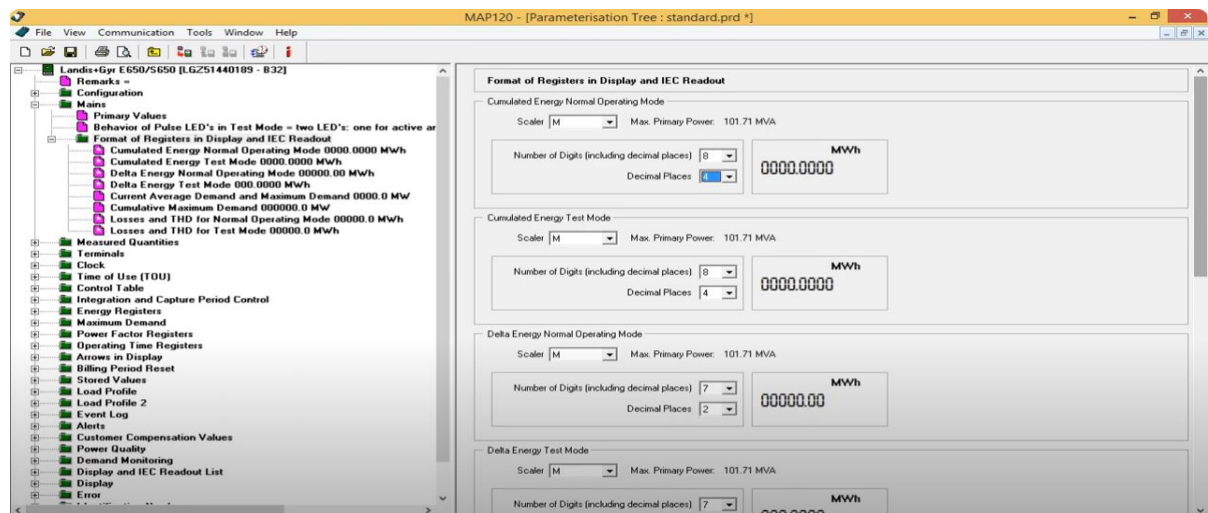
Slika 4.15. Izbornik primarnih i sekundarnih vrijednosti [17]

Osim primarnih i sekundarnih vrijednosti postoji mogućnost postavljanja perioda integracije (slika 4.16.) odnosno odabiremo vremenski period u kojem će se bilježiti određena mjerenja na brojiću.



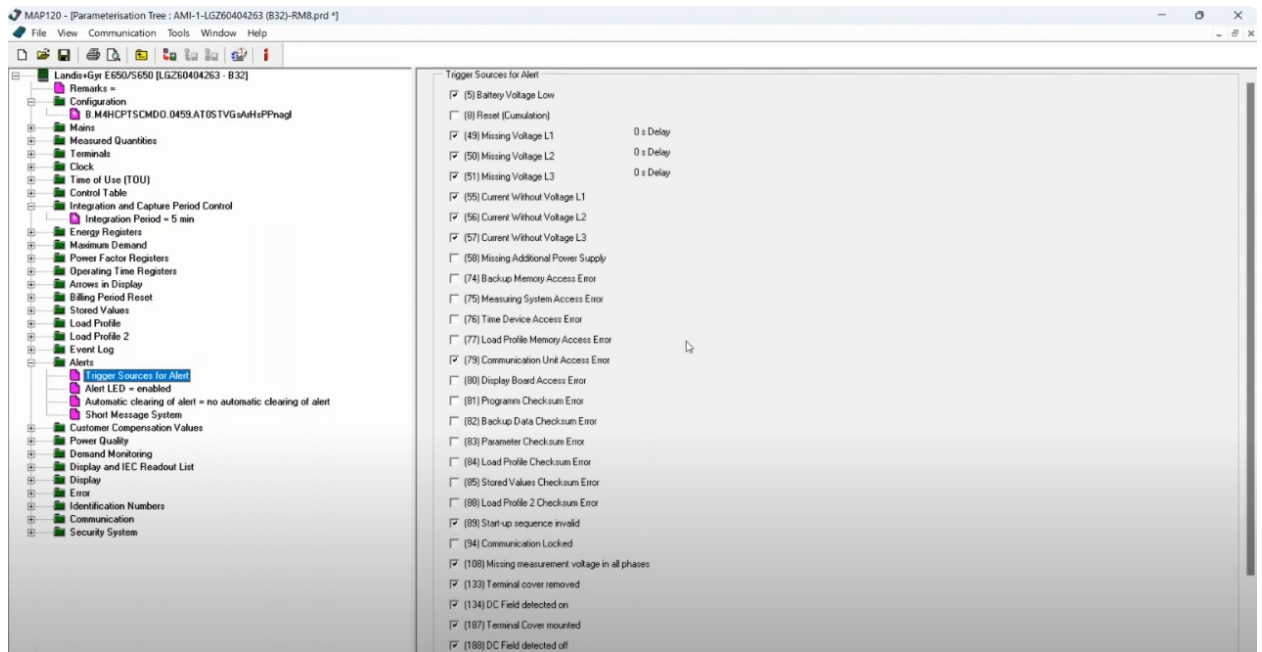
Slika 4.16. Postavke perioda integracije [16]

U prethodnim slikama su uglavnom navođene mogućnosti za mijenjanje i pregled parametara u obliku vrijednosti struja, napona i vremena ali osim mijenjanja takvih parametara u ovom softveru postoje i mogućnosti mijenjanja stvari poput prikaza displeja (slika 4.17.). U tom izborniku postoji mogućnost namještanja koliki broj znamenaka korisnik želi za prikaz pojedinog mjernog rezultata (npr. ukupne djelatne energije za određene tarife) i koliki broj decimalnih mjesta želi. Nakon podešavanja u softveru nakon pokretanja brojića na displeju brojića će sve promjene biti vidljive.



Slika 4.17. Postavke displeja [17]

Softver korisniku nudi mogućnosti da sam odredi kada želi da mu brojilo krene prikazivati upozorenja odnosno korisnik odabire situacije za koje želi da se pali lampica upozorenja. Neki od primjera situacija koje možemo birati za paljenje upozorenja su [16]: slab napon baterije, nedostatak jednog od linijskih napona, nedostatak dodatnog napajanja, pogreška pristupa komunikacijske jedinice, skidanje poklopca brojila, itd. Slika 4.18. prikazuje većinu mogućnosti izbornika okidača za upozorenja.



Slika 4.18. Izbornik okidača za upozorenje [16]

Na kraju postoji i opcija ubacivanja već gotovih parametara odnosno profila koje je neki drugi korisnik napravio i to se koristi u slučaju da korisnik nije siguran u to što i kako treba mijenjati ili ako ima gotovo sve što mu je potrebno da uštedi na vremenu.

Osim navedenih mogućnosti softver MAP120 ima ogromnu količinu parametara i opcija koje se mogu ručno mijenjati i čitati no u ovome poglavlju navedene su neke od najbitnijih i najzanimljivijih mogućnosti kako bi se prikazala svestranost softvera i brojila te sama količina stvari kojima korisnik može ručno upravljati. Nakon što su svi parametri namješteni po određenim standardima za mjerenje električne energije ono je spremno za postavljanje u elektroenergetski sustav kako bi mjerilo potrošnju, ukratko, spremno je za rad.

5. ZAKLJUČAK

U ovome radu su prvo predstavljene vrste brojila za mjerenje električne energije u elektroenergetskom sustavu odnosno njihova načela rada, karakteristike te učestalost uporabe. Bitno je naglasiti njihove razlike jer brojila električne energije su uređaji koji se pojavljuju praktički svuda u svakom objektu gdje postoji uporaba električne energije te je također opisano na koji način funkcioniraju osnovne tarife potrošnje. U Hrvatskoj je još uvijek zastupljeno dosta elektromehaničkih brojila (uglavnom u kućanstvu) ali svake godine se postavi sve više i više novijih digitalnih i pametnih brojila kako u kućanstva tako i u ostale dijelove elektroenergetskog sustava. Osim općih informacija o brojilima u ovome radu se predstavlja i jedan specifičan model novijeg digitalnog brojila naziva LANDIS+GYR ZMD405CT44.2409 S3 gdje se opisuje njegova struktura, načelo rada i postavljanje za rad. Tu se najviše može primijetiti razlika koliko modernizacija zapravo pruža puno širi spektar mogućnosti jer novija brojila kao spomenuti model mogu mjeriti puno više veličina od električne energije. Imaju mogućnosti mjerenja djelatnih i jalovih vrijednosti te mogućnost mjerenja u svim kvadrantima te su puno složeniji i precizniji od elektromagnetskih brojila. Osim što to brojilo ima veće mogućnosti mjerenja također ima ogromnu količinu opcija za pripremanje za rad te nekoliko različitih softvera preko kojih možemo namještati parametre brojila te pregledavati i ispisivati sve informacije koje su pohranjene na uređaju. Iz prikazanih opisa može se zaključiti kako je ovo brojilo osim za službenu uporabu također izvrsno za razne laboratorijske pokuse i vježbe s obzirom da je potpuno upravljivo i dozvoljava namještanje raznih mogućnosti i situacija. U radu je također predstavljeno kako pravilno parametrirati brojilo u slučaju prvog korištenja i pripreme za rad te su opisane neke od osnovnih i zanimljivih mogućnosti koje nam softver MAP120 pruža. Na kraju se zaključuje kako bi trebalo implementirati što više modernih brojila u sustav kako bi očitavanja bila preciznija i sigurnija te kako bi distributerima električne energije bilo lakše imati uvid u podatke mjerenja i na samome kraju kako bi obračuni i naplata potrošnje bili realni bez pogrešaka.

LITERATURA

[1] – Nacionalni muzej Američke povijesti,

https://americanhistory.si.edu/collections/search/object/nmah_703350

[2] – Tom Lawton, TESCO, Povijest električnog mjerenja, str. 8, 2023. godina

https://www.tescometering.com/wp-content/uploads/2023/05/Mid-South-History-of-Electric-Metering_Tom-Lawton_5-1-2023-final20.pdf

[3] – HEP operater distribucijskog sustava, Tarifni modeli

<https://www.hep.hr/ods/korisnici/kucanstvo/tarifni-modeli/34>

[4] – Palmetto Solar, „How Electric Meters Work and What Electric Meters Do“

<https://palmetto.com/learning-center/blog/how-does-electric-meter-work-and-what-does-electric-meter-do>

[5] – Leksikografski zavod Miroslav Krleža, Tehnički leksikon

<https://tehnicki.lzmk.hr/clanak.aspx?id=764>

[6-8] – e-elektro, Blogspot, Električna brojila, 2013. godina

<http://e-elektro.blogspot.com/2013/08/elektricna-brojila.html>

[9] – riz, Jednofazno statičko brojilo EBM108, Upute za montera

<https://www.scribd.com/doc/124172952/Hr-Uputeebm108>

[10] – Timothy Thiele, „How and electric meter reads power usage“, članak, 2021. godina

<https://www.thespruce.com/how-electric-meters-read-power-1152754>

[11] – ISKRAEMCO, Mx38y

<https://www.iskraemeco.hr/proizvodi/>

[12] - Landis+Gyr, Electricity Meters IEC/MID Industrial and Commercial, E650 Series 3, priručnik za korisnike, 2013. godina

[13] - Landis+Gyr, Electricity Meters IEC/MID Industrial and Commercial, E650 Series 3, tehnički podaci, 2013. godina

[14] - Landis+Gyr, Parameter editor .MAP120 priručnik za korisnike, 2017. godina

[15] - iGrid, „Smart guide“, DLMS protokol

<https://www.igrid-td.com/smartguide/communicationprotocols/dlms/>

[16] – Izrezane slike iz YouTube videa korisnika „My Exploits“, 2023. godina

<https://www.youtube.com/watch?v=emnMbQlduv4>

[17] – Izrezane slike iz YouTube videa korisnika „Hassan Mohamed“, 2020. godina

<https://www.youtube.com/watch?v=haC5pFXbHPg>

[18] – Dipl. ing. Predrag Krčum, Električna mjerenja, Sveučilište u Splitu, str. 123-127, 2012. godina

https://www.oss.unist.hr/sites/default/files/file_attach/Elektri%C4%8Dna%20mjerenja%20-%20Predrag%20Kr%C4%8Dum.pdf

[19] - Landis+Gyr, .MAP110 priručnik za korisnike, 2017. godina

SAŽETAK

U završnom radu dokumentirana je tema o načelu rada statičnog električnog brojila u prijenosnom elektroenergetskom sustavu te parametrizacija brojila i postavljanje za rad. Opisane i prikazane su sve vrste brojila koja se koriste u elektroenergetskom sustavu te njihova načela rada i sheme. Zatim je na modelu punog imena LANDIS+GYR ZMD405CT44.2409 S3 osim načela rada, strukture i funkcija opisana njegova parametrizacija i postavljanje istoga za rad u elektroenergetskom sustavu. Pri parametrizaciji opisuju se glavne mogućnosti i postavke zadanog brojila te korištenje softvera MAP110 i MAP120.

Ključne riječi: električno brojilo, elektroenergetski sustav, parametrizacija, mjerenje električne energije, MAP120

ABSTRACT

The final thesis documents the topic of the operation principle of a static electric meter in a portable power system, as well as the meter's parameterization and installation for operation. It describes and presents all types of meters used in the power system, their operating principles, and schemes. Then, using the LANDIS+GYR ZMD405CT44.2409 S3 model, it describes the parameterization and installation of the meter, along with its installation for operation in the power system. With parameterization, thesis explains the main features and settings of the given meter, as well as the use of the software MAP110 and MAP120.

Key words: electric meter, power system, parameterization, measurement of electric energy, MAP120.