

Senzori i tehnike mjerenja protoka tekućina i plinova

Younis, Omar

Undergraduate thesis / Završni rad

2023

Degree Grantor / Ustanova koja je dodijelila akademski / stručni stupanj: **Josip Juraj Strossmayer University of Osijek, Faculty of Electrical Engineering, Computer Science and Information Technology Osijek / Sveučilište Josipa Jurja Strossmayera u Osijeku, Fakultet elektrotehnike, računarstva i informacijskih tehnologija Osijek**

Permanent link / Trajna poveznica: <https://um.nsk.hr/um:nbn:hr:200:335774>

Rights / Prava: [In copyright](#) / [Zaštićeno autorskim pravom](#).

Download date / Datum preuzimanja: **2024-10-11**

Repository / Repozitorij:

[Faculty of Electrical Engineering, Computer Science and Information Technology Osijek](#)



**SVEUČILIŠTE JOSIPA JURJA STROSSMAYERA U OSIJEKU
FAKULTET ELEKTROTEHNIKE, RAČUNARSTVA I
INFORMACIJSKIH TEHNOLOGIJA**

Sveučilišni studij / Stručni studij

Senzori i tehnike mjerenja protoka tekućina i plinova

Završni rad

Omar Younis

Osijek, 2023.

**FERIT**FAKULTET ELEKTROTEHNIKE, RAČUNARSTVA
I INFORMACIJSKIH TEHNOLOGIJA **OSIJEK****Obrazac Z1S: Obrazac za imenovanje Povjerenstva za završni ispit na preddiplomskom stručnom studiju**

Osijek, 20.09.2023.

Odboru za završne i diplomske ispite

**Imenovanje Povjerenstva za završni ispit
na preddiplomskom stručnom studiju**

Ime i prezime Pristupnika:	Omar Younis
Studij, smjer:	Stručni prijediplomski studij Elektrotehnika, smjer Automatika
Mat. br. Pristupnika, godina upisa:	A4486, 20.10.2017.
OIB Pristupnika:	76898020160
Mentor:	Doc. dr. sc. Venco Ćorluka
Sumentor:	,
Sumentor iz tvrtke:	
Predsjednik Povjerenstva:	dr. sc. Željko Špoljarić
Član Povjerenstva 1:	Doc. dr. sc. Venco Ćorluka
Član Povjerenstva 2:	doc. dr. sc. Goran Rozing
Naslov završnog rada:	Senzori i tehnike mjerenja protoka tekućina i plinova
Znanstvena grana završnog rada:	Elektroenergetika (zn. polje elektrotehnika)
Zadatak završnog rada	
Prijedlog ocjene pismenog dijela ispita (završnog rada):	Dobar (3)
Kratko obrazloženje ocjene prema Kriterijima za ocjenjivanje završnih i diplomskih radova:	Primjena znanja stečenih na fakultetu: 2 bod/boda Postignuti rezultati u odnosu na složenost zadatka: 2 bod/boda Jasnoća pismenog izražavanja: 2 bod/boda Razina samostalnosti: 1 razina
Datum prijedloga ocjene od strane mentora:	20.09.2023.
Potvrda mentora o predaji konačne verzije rada:	Mentor elektronički potpisao predaju konačne verzije.
	Datum:

**FERIT**FAKULTET ELEKTROTEHNIKE, RAČUNARSTVA
I INFORMACIJSKIH TEHNOLOGIJA OSIJEK**IZJAVA O ORIGINALNOSTI RADA**

Osijek, 12.10.2023.

Ime i prezime studenta:

Omar Younis

Studij:

Stručni prijediplomski studij Elektrotehnika, smjer Automatika

Mat. br. studenta, godina upisa:

A4486, 20.10.2017.

Turnitin podudaranje [%]:

10

Ovom izjavom izjavljujem da je rad pod nazivom: **Senzori i tehnike mjerenja protoka tekućina i plinova**

izrađen pod vodstvom mentora Doc. dr. sc. Venco Ćorluka

i sumentora ,

moj vlastiti rad i prema mom najboljem znanju ne sadrži prethodno objavljene ili neobjavljene pisane materijale drugih osoba, osim onih koji su izričito priznati navođenjem literature i drugih izvora informacija. Izjavljujem da je intelektualni sadržaj navedenog rada proizvod mog vlastitog rada, osim u onom dijelu za koji mi je bila potrebna pomoć mentora, sumentora i drugih osoba, a što je izričito navedeno u radu.

Potpis studenta:

Sadržaj:

1. Uvod	1
2. Osnovno	2
3. Primjena mjerila protoka	3
4. Podjela mjerila protoka	4
4.1 Mjerila protoka mehaničkog tipa.....	4
4.1.1 Mjerna prigušnica.....	5
4.1.2 Venturijeva cijev	6
4.1.3 Dallova cijev.....	7
4.1.4 Pitotova cijev.....	8
4.1.5 Maseni mjerila protoka.....	10
4.1.6 Vrtložna mjerila protoka	15
4.2 Inferencijalna mjerila protoka	16
4.2.1 Rotametar	16
4.2.2 Mjerilo protoka sa turbinom.....	17
4.2.3 Ciljni mjerač protoka.....	17
4.2.4 Mjerač protoka sa ovalnim zupčanicima	19
4.3 Električna mjerila protoka	20
4.3.1 Elektromagnetsko mjerilo	21
4.2.2 Mjerilo protoka sa turbinom.....	21
4.3.3 Ultrazvučna mjerila protoka.....	22
5. Zaključak	23
6. Sažetak	24
7. Abstract	25
8. Literatura	24
9. Životopis	25

1. Uvod

Diljem svijeta inženjeri često moraju nadzirati ili kontrolirati protok različitih tekućina kroz cijevi, kanale i razne spremnike. Ova tekućina može varirati od teškog ulja do lakog plina. Dok neke tehnike rade bolje s određenim skupinama tekućina, a lošije s drugima, neke tehnike jednostavno nisu prikladne za određene primjene.[1] Prilikom odabira vrste mjerenja protoka treba se paziti da uređaj koji odaberemo bude kompatibilan s tekućinom i uvjetima u kojima rade. Nekoliko primjera bi bile kiseline, tekućine za hranu i deionizirana voda. Zapaljive tekućine i plinovi zahtijevaju posebno rukovanje, kao i oni koji su pod ekstremnim temperaturama (hladno ili vruće). U ovom ću članku objasniti neke metode i vrste mjerenja protoka.

2. Osnovno

Mjerilo protoka je uređaj koji mjeri brzinu protoka ili količinu fluida koji se kreće u nekom zatvorenom ili otvorenom sustavu. Mjerila protoka su ključna za praćenje, kontroliranje i optimizaciju različitih procesa i sustava, a precizno mjerenje protoka pomaže u smanjenju gubitaka i povećanju efikasnosti u različitim industrijama i aplikacijama.

Tekućine se dijele na dvije vrste, nestlačive i stlačive. Fluidi u tekućoj fazi su nestlačivi, dok su fluidi u plinovitoj fazi stlačivi. Tekućine zauzimaju isti volumen pri različitim tlakovima, dok plinovi zauzimaju različite volumene pri različitim tlakovima. Ovisno o potrebama i uvjetima primjene, odabir odgovarajućeg mjerača protoka tekućina može značajno utjecati na točnost mjerenja. O ovome se mora voditi računa tijekom kalibracije mjerila protoka.[2]

Mjerila protoka koriste se:

- u industriji se mjerila protoka koriste za mjerenje protoka tekućina, plinova i pare u procesima proizvodnje kemikalija, farmaceutskih proizvoda, naftnih derivata, hrane, pića i drugih proizvoda. To pomaže u kontroliranju proizvodnje, upravljanju kvalitetom i minimiziranju gubitaka.

- u vodoprivredi i sustavima za opskrbu vodom koriste se mjerila protoka za praćenje i upravljanje količinom vode koja prolazi kroz cjevovode, kanale i reke.

Mjerila protoka vode koriste se u vatrogasnim sustavima kako bi se osiguralo dovoljno vode za gašenje požara.

- u laboratorijskim i znanstvenim istraživanjima mjerila protoka često se koriste za precizno doziranje i mjerenje protoka tekućina i plinova u eksperimentima.

Mjerila protoka koriste se u poljoprivredi za praćenje protoka vode za navodnjavanje i tretman gnojiva i pesticida.

- u sustavima za obradu otpadnih voda, mjerila protoka koriste se za praćenje i kontrolu protoka otpadnih voda i kemikalija. Mjerila protoka igraju ključnu ulogu u optimizaciji procesa, ekonomskim uštedama i očuvanju resursa u različitim sektorima i aplikacijama.

Ukratko, mjerila protoka igraju ključnu ulogu u raznim aspektima industrije, gospodarstva i znanosti. Omogućuju precizno mjerenje, kontrolu procesa, očuvanje resursa i pomažu u ostvarivanju ciljeva učinkovitosti, sigurnosti i kvalitete.

3. Primjena mjerila protoka

Mjerenje protoka ima iznimnu važnost u mnogim industrijama i aplikacijama iz različitih razloga:

1. Procesna kontrola: Mjerenje protoka omogućava kontrolu i regulaciju tekućina, plinova ili drugih fluida unutar industrijskih procesa. To je ključno za održavanje stabilnih i učinkovitih operacija.

2. Kvaliteta proizvoda: U mnogim industrijama, precizno mjerenje protoka je ključno za osiguravanje visoke kvalitete proizvoda. Na primjer, u prehrambenoj industriji, mjerenje protoka pomaže u miješanju sastojaka u pravim omjerima.

3. Optimizacija resursa: Mjerenje protoka omogućava bolju upotrebu resursa kao što su voda, plin ili gorivo. To smanjuje gubitke i doprinosi energetskej učinkovitosti.

4. Sigurnost: U mnogim slučajevima, mjerenje protoka je ključno za održavanje sigurnih uvjeta u industriji. Na primjer, mjerenje protoka plina u naftnoj industriji pomaže u sprečavanju curenja i potencijalnih eksplozija.

5. Praćenje i dijagnostika: Mjerenje protoka omogućava praćenje performansi sustava i brzo otkrivanje problema. To olakšava dijagnostiku i održavanje.

6. Kontrola emisija: U okoliški osviještenim industrijama, mjerenje protoka pomaže u praćenju emisija štetnih plinova i tekućina te osigurava pridržavanje propisa o zaštiti okoliša.

7. Ispravno fakturiranje i trgovina: U sektorima kao što su opskrba vodom ili distribucija energije, mjerenje protoka je ključno za ispravno fakturiranje i trgovinu. To osigurava da potrošači plaćaju za točnu količinu potrošenih resursa.

8. Istraživanje i razvoj: U laboratorijskim okruženjima i istraživanju, mjerenje protoka omogućava znanstvenicima i inženjerima da proučavaju i razvijaju nove procese i tehnologije.

9. Sigurnost i zdravlje: U medicinskim aplikacijama, kao što su medicinske plinske sustave ili infuzijski uređaji, precizno mjerenje protoka igra ključnu ulogu u osiguranju sigurnosti i zdravlja pacijenata.

U svim ovim primjenama, točnost i pouzdanost mjerenja protoka su od suštinskog značaja kako bi se osigurala ispravna i sigurna funkcionalnost sustava i procesa.

4. Podjela mjerila protoka

Uređaji za mjerenje protoka općenito se svrstavaju u četiri skupine:

Prva skupina su mjerila protoka mehaničkog tipa. Tu spadaju ploča s otvorom, Venturijeva cijev, mlaznica protoka, Pitotova cijev, Dallova cijev, mjerila pozitivnog pomaka, mjerila masenog protoka.

Druga skupina su Inferencijalni tipovi mjerila protoka. Tu spadaju Rotametri, turbina, ciljni mjerac protoka itd.

Treća skupina su električni mjeraci protoka. Tu spadaju Elektromagnetski mjerac protoka, Ultrazvučni mjerac protoka itd.

U **četvrtu** skupinu spadaju ostali mjeraci protoka poput regulatori protoka pročišćavanja, mjeraci protoka za mjerenje protoka krutih tvari, mjerac protoka s unakrsnom korelacijom, mjerac protoka s odvajanjem vrtloga, sklopke protoka itd.

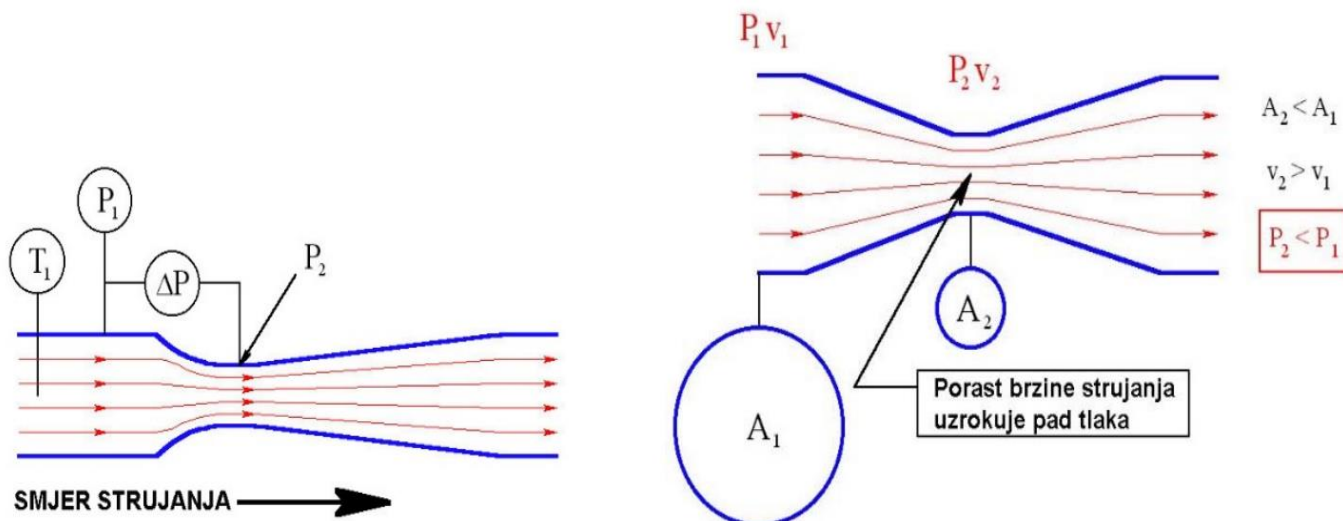
4.1. Mjerila protoka mehaničkog tipa

Kod ovih mjeraca protok se izračunava na temelju pada tlaka i povećanja brzine protoka kako tekućina prolazi kroz suženje cijevi. Ova metoda mjerenja izvedena je iz Bernoullijeve jednadžbe:

$$\frac{1}{2}\rho v_1^2 + p_1 = \frac{1}{2}\rho v_2^2 + p_2 = \text{konstanta} \quad (4-1)$$

ρ – gustoća tekućine [kg/m³]

v – brzina protoka tekućine [m/s]



Slika 4.1 suženje u cijevi uzrokuje pad tlaka i povećanje brzine strujanja

Prednosti [1]

Ova vrsta mjerila nemaju pokretne dijelove koji se mogu trošiti. Koriste se za mjerenje protoka tekućina i plinova npr. helij, kisik, zrak metan, vodik, propan , argon isl.

Nedostatci

Ako želimo primijeniti mjerila protoka mehaničkog tipa moramo pripaziti da tekućina ili plin čiji protok želimo izmjeriti je čista i nema nekih tvari koje mogu začepiti ili uništiti mjerilo.

4.1.1. Mjerna prigušnica

Mjerna prigušnica je opstrukcija koja se sastoji od pločice sa rupicom u sredini. Ona se umetne u cijev te se mjeri tlak na svakoj strani otvora. Tlačne slavine na svakoj strani cijevi omogućuju jednostavno mjerenje razlike tlaka na ploči. Ova razlika tlaka, zajedno s dimenzijama ploče, kombinira se s određenim svojstvima tekućine kako bi se odredio protok kroz cijev.[3]

$$Q = Av = \frac{A}{t} \quad (4-2)$$

Q-volumni protok [m³/s]

A – presjek cijevi [m²]

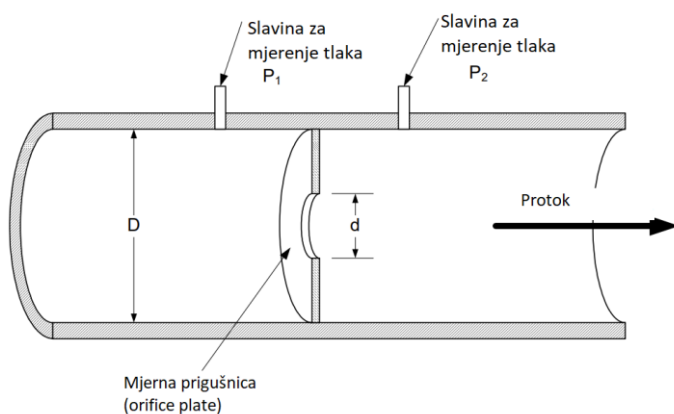
v – brzina protoka

tekućine[m/s]

t-vrijeme protoka[s]

-Bernoullijeva jednađžba za nestlačive

Međutim gornja jednađžba pretpostavlja savršeno laminarno strujanje, što općenito nije slučaj u stvarnom svijetu. U praksi moramo uzet u obzira da protok u cijevi će imati određenu količinu turbulencije , time se kinetička energija protoka pretvara u toplinsku energiju.



Prednosti Slika 4.2 načelo rada mjerne prigušnice[2]

Jednostavnost montaže, visoka preciznost, jednostavna primjena, relativno niska cijena i fleksibilnost. Upravo zato je ovo danas i najčešći način mjerenja protoka fluida.

Nedostatci

Nedostatak je visoki gubitak energije zbog turbulencija oko prigušnice što u slučaju većih protoka predstavlja ekonomske gubitke.

4.1.2. Venturijeva cijev

Nazvana je po svom izumitelju, talijanskom fizičaru Giovanniju Battisti Venturiju. Venturi cijev sastoji se od konusne cijevi s suženjem u sredini, obično u obliku kratkog i uskog grla. Princip iza Venturi cijevi temelji se na Bernoullijevom principu, koji kaže da kako brzina tekućine raste, pritisak se smanjuje, i obrnuto.[4] U Venturi cijevi, kako tekućina teče kroz suženi dio grla, njena brzina raste, što uzrokuje smanjenje tlaka. Ovo smanjenje tlaka može se izmjeriti i koristiti za izračun protoka tekućine kroz cijev.

Venturi cijevi se često koriste u različitim primjenama, uključujući:

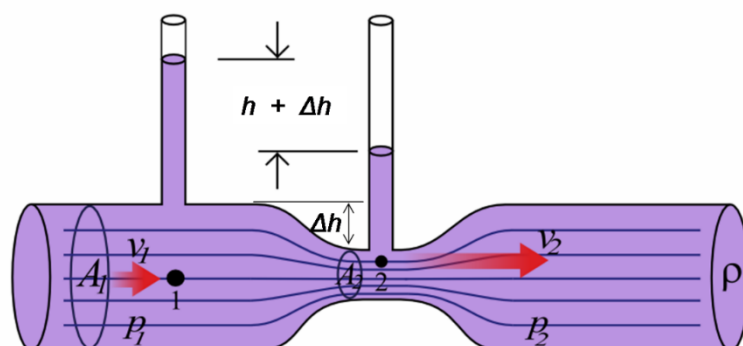
1. Mjerenje protoka tekućine: Venturi mjeraci se široko koriste u industrijama poput obrade vode, nafte i plina te kemijske industrije kako bi precizno mjerili protok tekućina i plinova.

2. Sustavi za ubrizgavanje goriva: Venturi cijevi se koriste u karburatorima i sustavima za ubrizgavanje goriva kako bi učinkovito miješali zrak i gorivo u unutarnjim izgaranjem motorima.

3. Zrakoplovstvo: Venturi cijevi se koriste u nekim instrumentima u zrakoplovima, kao što su indikatori brzine zraka i altimetri, kako bi mjerili brzinu zraka i visinu.

4. Vodoprivreda: Koriste se u postrojenjima za obradu vode kako bi mjerili i kontrolirali protok vode i kemikalija u različitim procesima.

Venturijeva cijev je zbog svoje strukture, za razliku od mjerne prigušnice, vrlo otporna na nakupljanje krutih tvari ili mjehurića zraka na mjestu suženja otvora. Također se manje troše što pridonosi dužem životnom vijeku.[5] Zahtijevaju manje održavanja i imaju veću točnost mjerenja. Zbog svoje pouzdanosti i jednostavne konstrukcije, Venturi cijevi se koriste za mjerenje protoka u većim raspona.



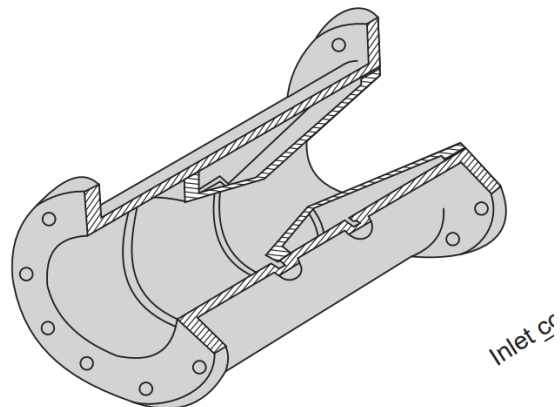
Slika 4.4 načelo rada Venturijeve cijevi[4]



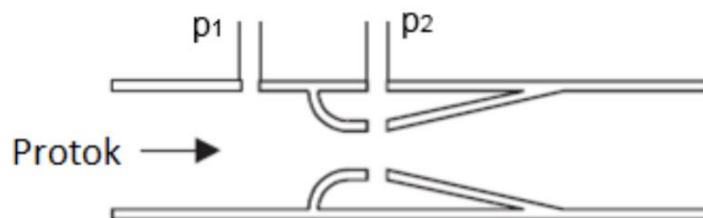
Slika 4.5 venturijeva cijev u praksi[5]

4.1.3. Dallova cijev (mjerna mlaznica)

Ima sličnu strukturu kao venturijeva cijev, osim što za razliku od venturijeve cijevi, Dallova cijev nema grlo. Struktura ove cijevi je jednostavnija od venturijeve cijevi, a duljina može biti i kraća, ali je mjerna nesigurnost veća. Međutim, Dall cijevi nisu otporne na krutine. Koriste se za čiste tekućina i plinova.



Slika 4.6 shema Dallove cijevi[6]



Slika 4.7 načelo rada Dallove cijevi[7]

4.1.4. Pitotova cijev

Za razliku od drugih mjerača protoka, Pitotova cijev koristi izravnu metodu mjerenja. Mjeri brzinu protoka na određenoj točki u cijevi i stoga ima prednost u očitavanju malog pada tlaka u protoku.

Pitotova cijev obično ima dva cijevna elementa:

1. Statička cijev: Statička cijev se koristi za mjerenje statičkog tlaka fluida, što je tlak koji se ne mijenja zbog brzine strujanja. Ova cijev je otvorena na svojim krajevima i postavljena je tako da je paralelna s smjerom strujanja fluida.

2. Pitotova sonda (dinamička cijev): Pitotova sonda je cijevni element koji je okrenut prema strujanju fluida i ima otvoreni kraj. Kako fluid struji prema sondi, pritisak u toj sondi raste zbog kinetičke energije fluida. Ovaj pritisak se naziva "Pitotov pritisak."

Razlika između statičkog tlaka (mjerena statičkom cijevi) i Pitotovog tlaka (mjerena Pitotovom sondom) daje informaciju o brzini fluida. Ovaj princip se temelji na Bernoullijevom principu, koji opisuje vezu između brzine fluida i tlaka[6]. Brži fluid ima niži tlak, dok sporiji fluid ima viši tlak.

Ovaj uređaj je često korišten u aerodinamici, meteorologiji i različitim inženjerskim aplikacijama za mjerenje brzine fluida.

Pitotove cijevi se koriste u različitim aplikacijama, uključujući:

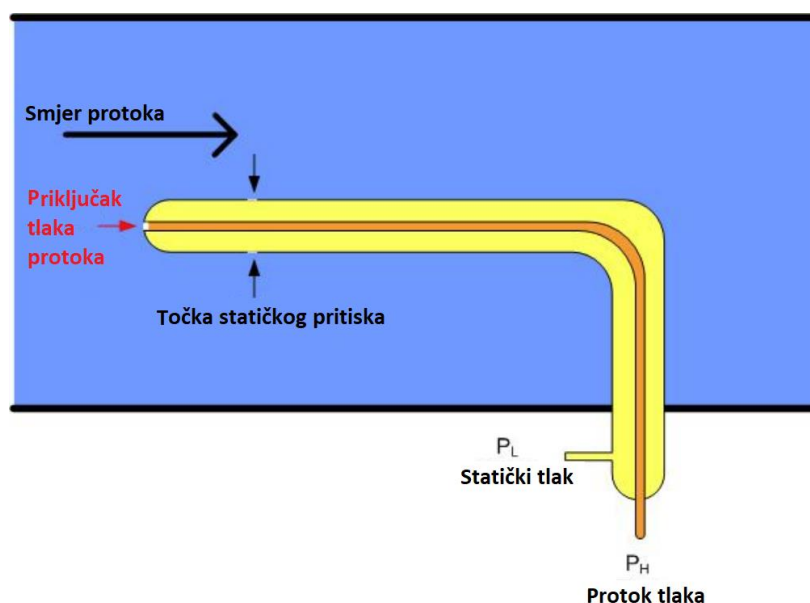
1. Aerodinamika: U zrakoplovstvu, Pitotove cijevi se koriste za mjerenje brzine zraka, što je ključna informacija za pilote.

2. Meteorologija: Pitotove cijevi se koriste za mjerenje brzine vjeta i druge meteorološke parametre.

3. Inženjering fluida: Koriste se za mjerenje brzine fluida u cjevovodima i kanalima u industriji i istraživanju fluida.

4. Automobilski testovi: Pitotove cijevi se koriste u testiranju protoka zraka oko vozila kako bi se procijenila aerodinamika vozila.

Mana im je što imaju veliku mjernu nesigurnost pa ih moramo ugraditi više od jednog u sustav.



Slika 4.8 načelo rada Pitotove cijevi[8]

Gornji dijagram pokazuje kako je Pitotova cijev konstruirana od dvije cijevi ugniježđene jedna u drugu kako bi se stvorila točka statičkog tlaka i točka protočnog tlaka. Koristeći Bernoullijevu jednadžbu dobivamo:

$$v = \frac{\sqrt{2(p_t - p_s)}}{\rho} \quad (4-3)$$

v-brzina strujanja[m/s]
ρ-gustoća tekućine[kg/m³]
p_t-protočni tlak[Pa]
p_s-statički tlak[Pa]



Slika 4.9 primjena pitotove cijevi u zrakoplovstvu za mjerenje strujanje zraka[9]



Slika 4.10 klasična pitotova cijev za mjerenje tekućina u industriji[10]

4.1.5. Maseni mjerila protoka

Maseni mjerač protoka mjeri izravno masu fluida koji prolazi kroz njega, obično izražen u kilogramima ili drugim masnim jedinicama. Ovo se razlikuje od tradicionalnih mjerača protoka koji mjere volumen, a masa se mora izračunati uzimajući u obzir gustoću fluida.

Postoje tri glavne podjele masenih mjerila to su **Coriolisovi mjerilo(1)** protoka, **termičko mjerilo(2)** protoka i **Maseni mjerila(3)** protoka temeljeni na gravimetriji.[7]

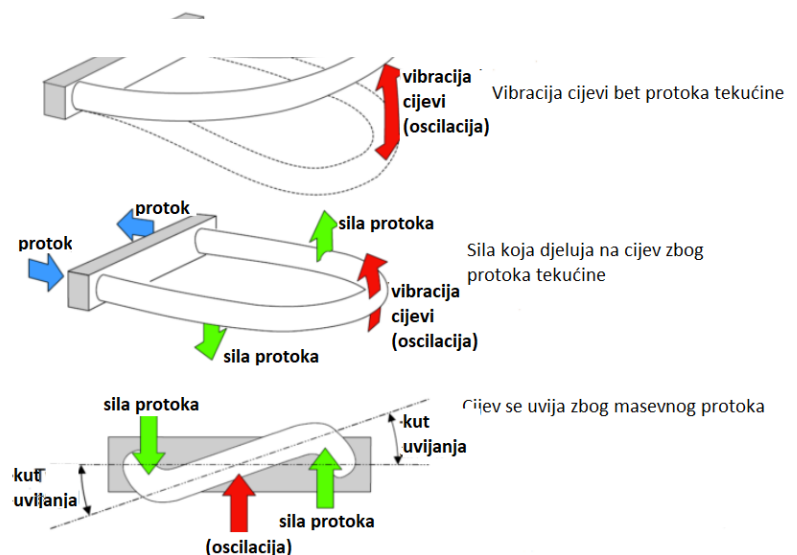
1. Coriolisov protokomjer

U Coriolisovom mjerilu za protok aktuator omogućuje maloj cijevi da kontinuirano vibrira oko svoje prirodne frekvencije.

Dva senzora postavljena duž cijevi mjere otklon vremena ove vibrirajuće cijevi. Bez tekućine koja teče kroz cijev, oba senzora mjere isti otklon u istom trenutku. Međutim, kada plin ili tekućina teče kroz cijev, masa te tekućine dodatno zaokreće cijev zbog inercije tekućine. Razlika između te dvije, poznate kao 'fazni pomak', izravna je mjera protoka mase kroz cijev. Ovaj fazni pomak proporcionalan je masenom protoku: veći fazni pomak rezultat je većeg masenog protoka.



Slika 4.11 rotametar Coriolisov protokomjer[11]



Slika 4.12 načelo rada Coriolisov protokomjera[12]

2. Termodinamička mjerila protoka

Ova mjerila rade ili uvođenjem poznate količine topline u protok tekućine i mjerenjem promjene temperature ili održavanjem sonde na konstantnoj temperaturi i mjerenjem energije potrebne za održavanje originalne temperature.[8] Komponente osnovnog termodinamičkog mjerila protoka uključuju dva senzora temperature i električni grijač između njih. Grijač može biti u tekućini ili može biti izvan cijevi.

Prednosti su što nema pomičnih dijelova, gotovo neometani ravni protok, ne zahtijevaju korekcije temperature ili tlaka i zadržavaju točnost u širokom rasponu protoka.

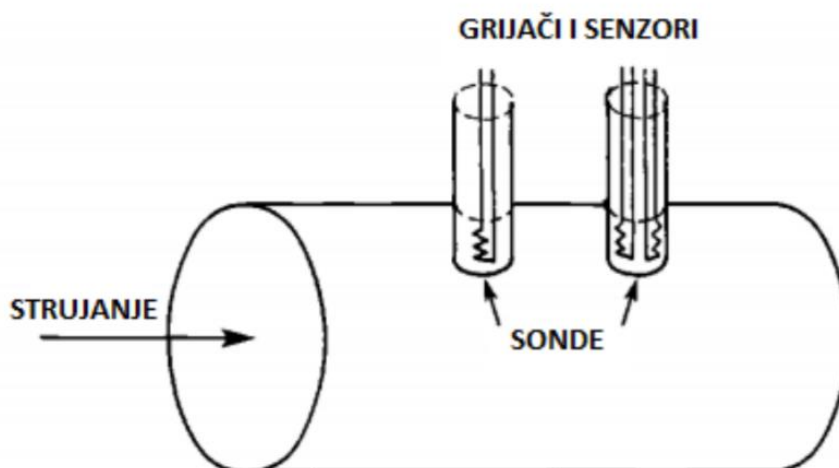
Međutim, u mnogim primjenama toplinska svojstva tekućine mogu ovisiti o sastavu tekućine. U takvim primjenama, različit sastav tekućine tijekom stvarnog rada može utjecati na mjerenje toplinskog protoka. Stoga je važno da dobavljač toplinskog mjerila protoka zna sastav tekućine kako bi se odgovarajući faktor kalibracije mogao koristiti za točno određivanje brzine protoka. Dobavljači mogu pružiti odgovarajuće informacije o kalibraciji za druge mješavine plinova, međutim točnost termalnog mjerača protoka ovisi o tome je li stvarna mješavina plina ista kao i mješavina plina koja se koristi za potrebe kalibracije. Drugim riječima, točnost toplinskog mjerača protoka kalibriranog za danu mješavinu plinova bit će smanjena ako stvarni plin koji teče ima drugačiji sastav.

Prednosti:

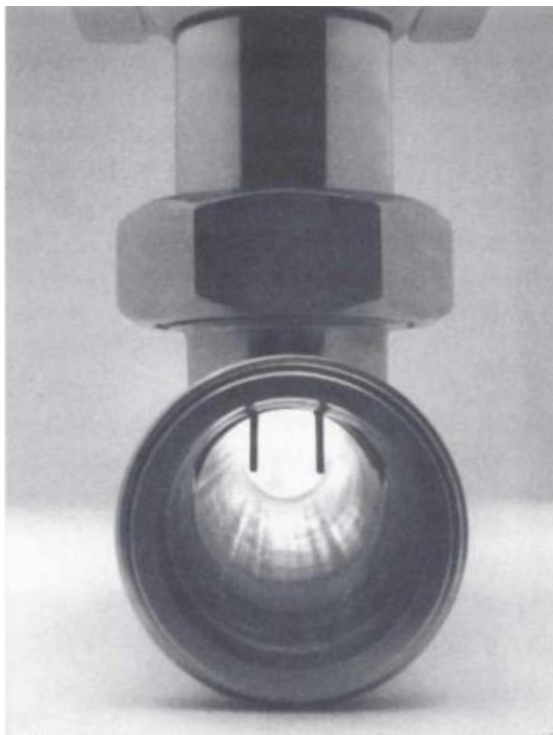
- Preciznost: Ovi mjerači pružaju precizna mjerenja masenog toka plinova.
- Brzi odgovor: Mogu brzo detektirati promjene u protoku fluida.
- Niska potrošnja energije: Obično imaju nisku potrošnju energije.

Nedostaci:

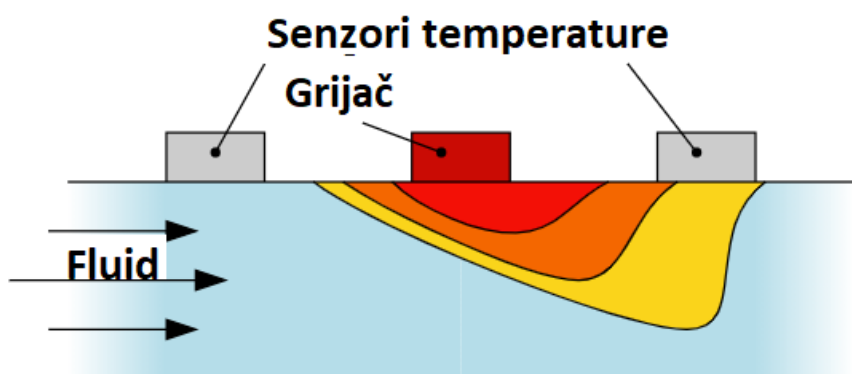
- Utjecaj vlage: Vlažni plinovi mogu utjecati na preciznost mjerenja.
- Kalibracija: Za točna mjerenja često je potrebna pažljiva kalibracija.
- Ograničenja gustoće: Mjerenja se mogu mijenjati s promjenom gustoće fluida.



Slika 4.13 termodinamičko mjerilo na principu mjerenja potrošnje energije sonde za odražavanje izvorne topline[13]



Slika 4.14 presjek cijevi sa termodinamičkim mjerilom[14]



Slika 4.15 termodinamičko mjerilo na principu mjerenja promjene temperature[15]

3. Maseni mjerila protoka temeljeni na gravimetriji

To su uređaji koji koriste princip vaganja kako bi izravno mjeroali masu fluida koji prolazi kroz sustav. Ovi mjeroači su poznati po svojoj visokoj preciznosti i točnosti u mjerenju masenih tokova tekućina ili plinova. Ključna značajka ovih mjeroača je upotreba težine za mjerenje mase fluida.

Evo kako maseni mjeroači protoka temeljeni na gravimetriji obično funkcioniraju:

1. Vaganje: Ovi mjeroači obično uključuju spremnik ili cijev kroz koju fluid prolazi. Spremnik je smješten na vagi ili gravimetrijskoj platformi koja može precizno mjeriti promjenu mase.

2. Mjerenje promjene mase: Kako fluid prolazi kroz mjeroač, njegova masa se mijenja. Gravimetrijska platforma kontinuirano mjeri promjenu mase, što je proporcionalno masi fluida koji prolazi kroz mjeroač.

3. Izračunavanje masenog toka: Na temelju promjene mase i vremena, mjeroač izračunava maseni tok fluida. Ovo omogućuje precizno mjerenje masenih tokova bez potrebe za dodatnim kompliciranim postupcima ili senzorima.

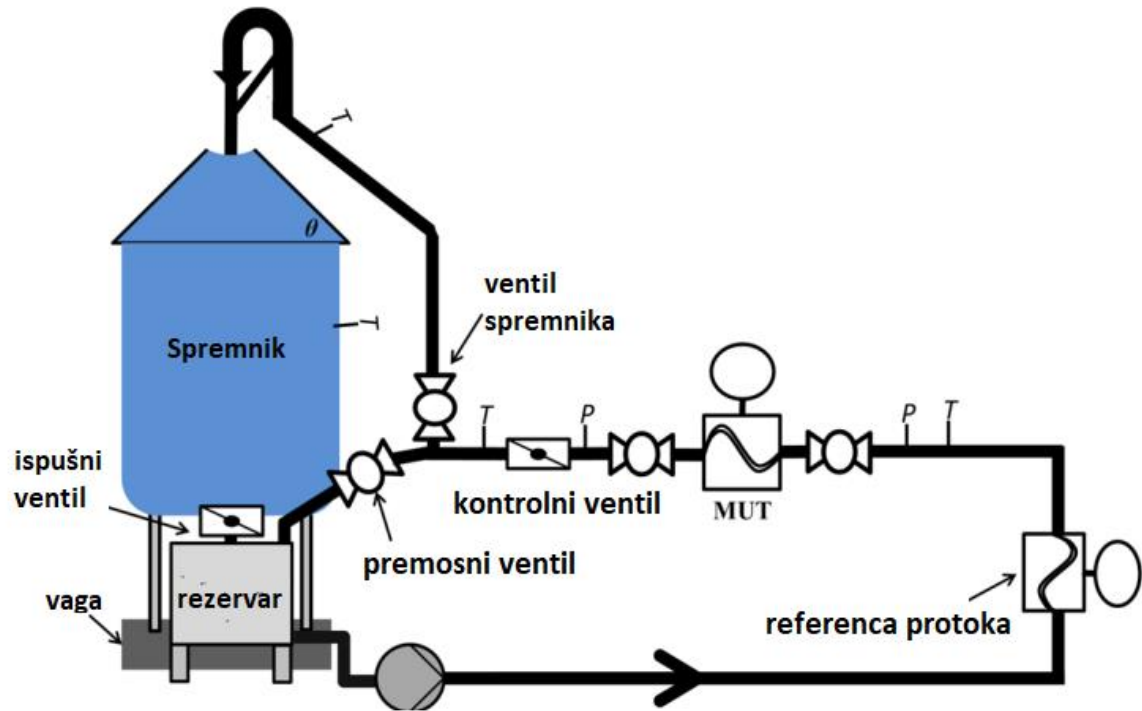
Prednosti masenih mjeroača protoka temeljenih na gravimetriji uključuju:

- Visoka preciznost i točnost: Ovi mjeroači pružaju izuzetno precizna mjerenja masenih tokova.
- Neovisnost o svojstvima fluida: Neovisni su o gustoći, viskoznosti i drugim svojstvima fluida.
- Niska potrošnja energije: Obično imaju nisku potrošnju energije.

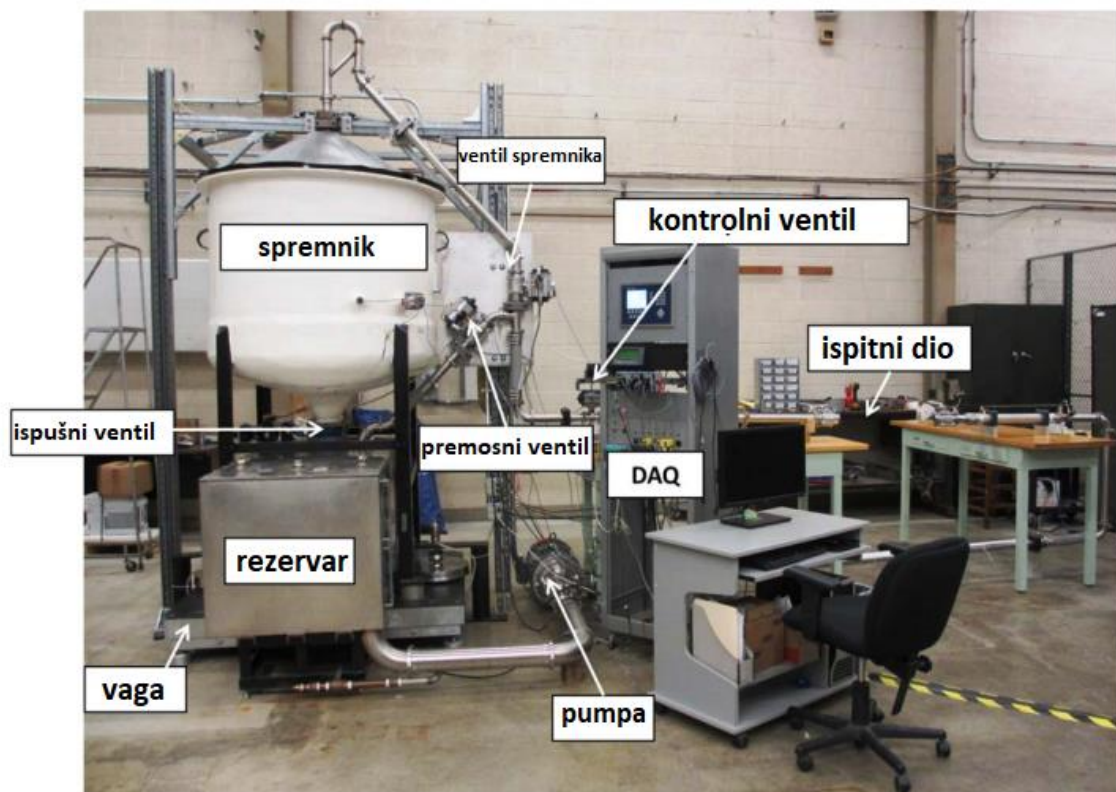
Međutim, postoje i određeni **izazovi i ograničenja** povezani s masenim mjeroačima protoka temeljenim na gravimetriji:

- ovisnost o gravitaciji: Preciznost mjerenja može biti osjetljiva na promjene u gravitacijskom ubrzanju, pa su kalibracija i kompenzacija važne.
- volumetrijski promjer: Mjeroači moraju imati odgovarajući volumetrijski promjer kako bi se omogućilo precizno mjerenje.
- složenost: Konstrukcija i kalibracija ovih mjeroača može biti složenija od drugih vrsta masenih mjeroača protoka.

Maseni mjeroači protoka temeljeni na gravimetriji često se koriste u laboratorijskim i industrijskim aplikacijama gdje je potrebno izuzetno precizno mjerenje masenih tokova, kao što su u farmaceutskoj, prehrambenoj i kemijskoj industriji, kao i u istraživanju i razvoju.[9]



Slika 4.16 Načelo rada masenog mjerila protoka temeljeni na gravimetriji [16]



Slika 4.17 Maseni mjerači protoka temeljeni na gravimetriji [17]

4.1.6. Vrtložna mjerila protoka

Vrtložna mjerila protoka, također poznata kao vortex mjeriči protoka, su vrsta mjeriča protoka koji se koriste za mjerenje brzine protoka tekućina ili plinova. Ovi mjeriči koriste pojavu vrtloga ili oscilacija koje se javljaju kada fluid prolazi preko prepreke unutar cjevovoda. Brzina vrtloga je proporcionalna brzini protoka fluida, što se koristi za izračun protoka. Evo kako obično funkcioniraju vrtložni mjeriči protoka:

1. Prepreka u cjevovodu**: U cjevovodu se postavlja prepreka, obično poznata kao vrtložni generator ili vrtlogonosna prepreka. Ova prepreka uzrokuje stvaranje vrtloga u fluidu koji prolazi kroz cjevovod.

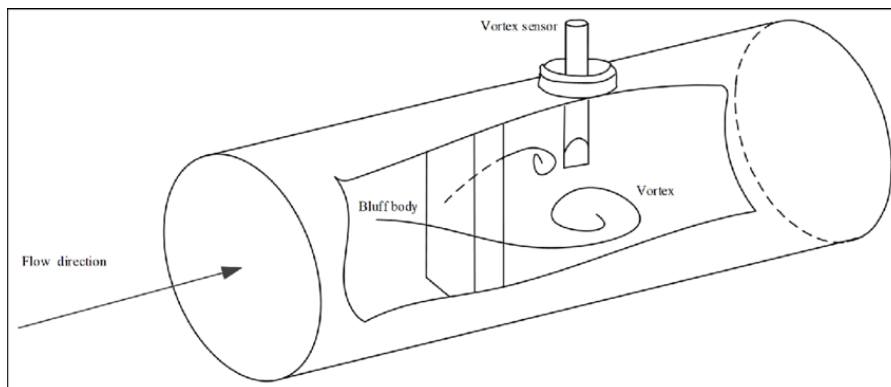
2. Mjerenje vrtloga**: Senzori detektiraju vrtloge ili oscilacije u fluidu. Brzina vrtloga se mjeri na temelju učestalosti ovih oscilacija. Brzina vrtloga je proporcionalna brzini protoka fluida.

3. Izračun protoka**: Na temelju brzine vrtloga i geometrije mjeriča protoka, mjerič izračunava protok fluida.

Prednosti vrtložnih mjeriča protoka uključuju:

Pružaju precizna mjerenja protoka, mogu se koristiti u širokom rasponu uvjeta i vrsta fluida, obično imaju nisku potrošnju energije, brzo reagiraju na promjene protoka.

Vrtložni mjeriči protoka često se koriste u industriji za mjerenje protoka tekućina i plinova, uključujući primjene u kemiji, nafti i plinu, energetici, vodoprivredi i drugim industrijama. Važno je napomenuti da su vrtložni mjeriči protoka osjetljivi na faktore kao što su gustoća i viskoznost fluida, pa je važno odabrati odgovarajući mjerič za specifičnu aplikaciju i provesti kalibraciju kako bi se osigurala točnost mjerenja.



Slika 4.18 načelo rada vrtložnog mjerila protoka [18]



Slika 4.19 vrtložno mjerilo protoka [19]

4.2. Inferencijalna mjerila protoka

4.2.1. Rotametar

Rotametar, također poznat kao cjevni pokazivač protoka ili plivajući kugla protoka, je jednostavan instrument koji se koristi za vizualno praćenje i mjerenje protoka tekućine ili plina kroz cjevovod. Ovaj uređaj omogućava korisnicima brz uvid u protok fluida kroz cjevovod na temelju položaja plivajuće kugle unutar staklene ili plastične cijevi.

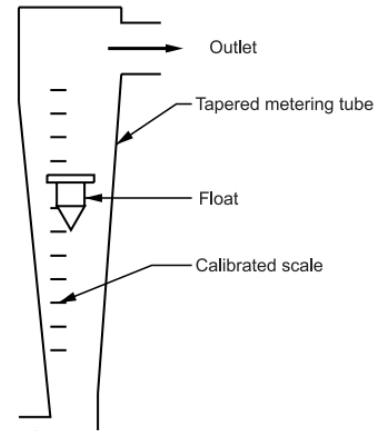
Evo kako rotametar obično funkcionira:

1. Cjevasta cijev: Rotametar se sastoji od vertikalno postavljene cijevi kroz koju fluid prolazi. Cijev je često izrađena od stakla ili plastike kako bi omogućila vidljivost.
2. Plivajuća kugla ili plutajući element: U cijevi se nalazi plivajuća kugla ili neki drugi plutajući element. Kugla je obično lakša od fluida koji prolazi kroz cjevovod.
3. Protok fluida: Kada fluid teče kroz cijev, protiskuje plivajuću kuglu prema gore prema protoku.
4. Visina kugle: Visina na kojoj se plivajuća kugla zaustavlja unutar cijevi ovisi o brzini protoka fluida. Veći protok uzrokovat će viši položaj kugle, dok će manji protok uzrokovati niži položaj kugle.
5. Očitavanje protoka: Korisnik može očitati brzinu protoka gledajući položaj kugle unutar cijevi. Skala na cijevi često je označena u standardnim jedinicama protoka, poput litara po minuti (LPM) ili kubičnih metara po satu (m^3/h).

Rotametri se često koriste u aplikacijama gdje je potrebno jednostavno praćenje protoka bez potrebe za preciznim mjerenjem. Primjene uključuju kemiju, farmaceutsku industriju, prehrambenu industriju i laboratorijske svrhe. Važno je napomenuti da rotametri nisu uvijek najprecizniji mjerači protoka i nisu prikladni za aplikacije koje zahtijevaju izuzetno precizna mjerenja protoka. Za takve primjene koriste se specijalizirani mjerači protoka.



Slika 4.20 rotametar [20]



Slika 4.21 Načelo rada rotametara [21]

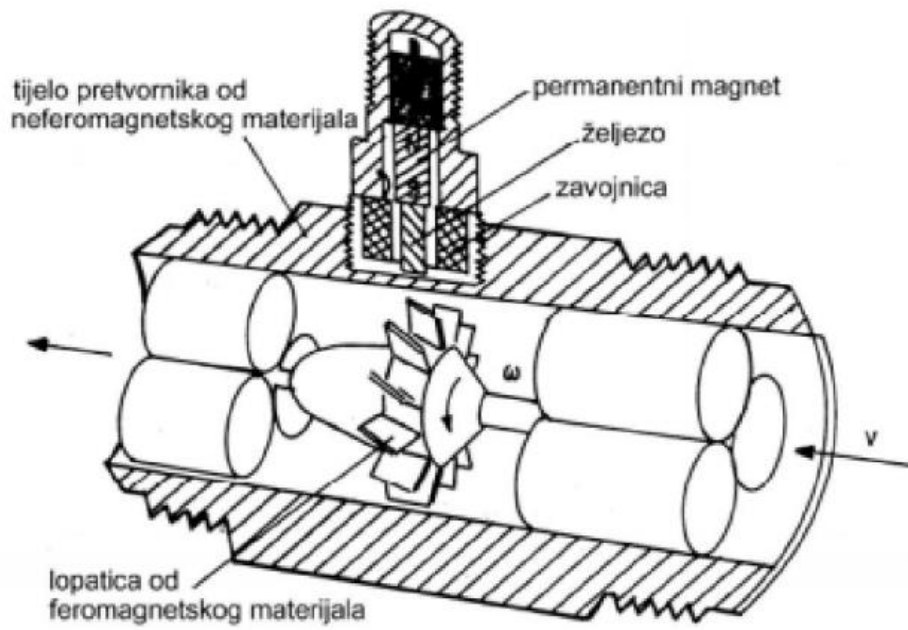
4.2.2. Mjerila protoka sa turbinom

Turbinsko mjerilo protoka je uređaj za mjerenje volumena. Dok tekućina ili plin teče kroz kućište turbine, uzrokuje rotaciju slobodno plutajućih lopatica turbine. Brzina rotora turbine izravno je proporcionalna brzini protoka fluida kroz mjerac protoka.

Vanjski senzor montiran na tijelo mjeraca protoka on osjeća prolaz svake lopatice rotora koje su napravljene od feromagnetskog materijala, uzrokujući da senzor generira frekvencijski izlaz. Frekvencija je izravno proporcionalna volumenu tekućine ili plina.

Za očitavanje brzine vrtnje rotora turbine može se koristiti magnetski ili modulirani nosač. Ova mjerila nude visoku točnost mjerenja, jednostavni su za ugradnju ali zahtijevaju samo povremenu ponovnu kalibraciju i servis.

Ovi mjerači se koriste u različitim industrijama i aplikacijama, uključujući kemijsku industriju, naftnu i plinsku industriju, energetiku, prehrambenu industriju i druge. Primjenjuju se za praćenje i kontrolu protoka tekućina ili plinova u procesima proizvodnje.



Slika 4.22 Načelo rada turbinskog mjerila protoka [22]



Slika 4.23 turbinsko mjerilo protoka [23]

4.2.3. Ciljni mjerac protoka

Ciljni mjeraci protoka mjere protok mjerenjem količine sile koja tekućina uzrokuje na metu. Sila kojom protok djeluje na metu proporcionalna je padu tlaka na metu. Ciljni mjerac se koristi za mjerenje protoka prljavih ili korozivnih tekućina. Ciljni mjerac također se može koristiti za mjerenje plinova s česticama prašine. Meta može biti ploča, disk ili nešto slično.[10]

Sila na cilj može se izraziti kao:

$$F = c_d \rho v^2 A_t / 2 \quad (4-4)$$

F = sila na meti (N)

C_d = ukupni koeficijent otpora

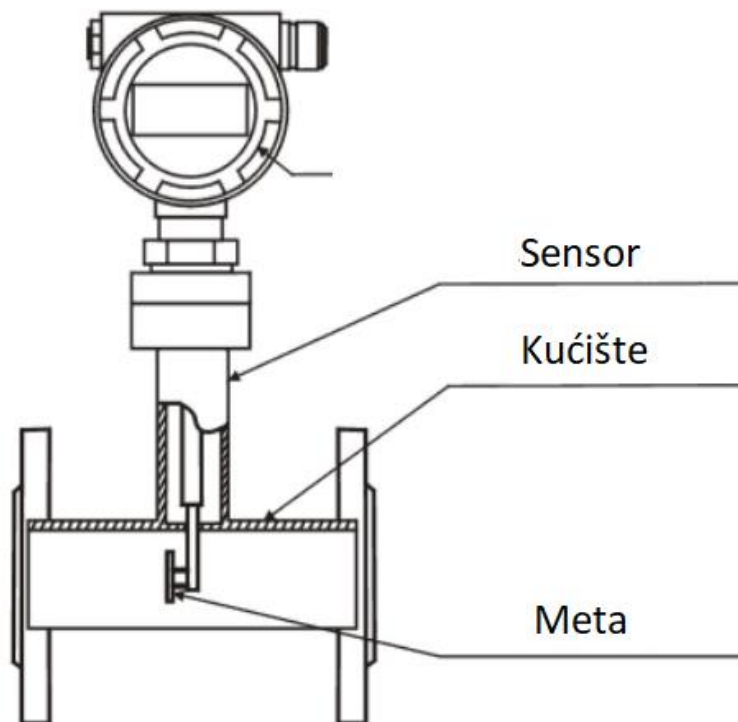
ρ = gustoća tekućine (kg/m³)

v = brzina tekućine (m/s)

A_t = površina mete (m²)

Prednosti ciljnih mjeraca protoka je da se mogu koristiti za mjerenje protoka prljavih ili korozivnih tekućina ili plinova.

Nedostatak im je to da disk će djelomično ometati protok u cjevovodu.



Slika 4.24 Shema ciljnog mjerača protoka [24]

4.2.4. Mjerač protoka s ovalnim zupčanicima

Mjerač protoka s ovalnim zupčanicima, poznat i kao zupčasti mjerač protoka ili ovalni zupčasti mjerač, je specifična vrsta mjerača protoka koja se koristi za precizno mjerenje protoka tekućina, posebno viskoznih tekućina poput ulja ili goriva. Ovaj mjerač koristi par ovalnih zupčanika smještenih unutar cjevovoda kako bi pratio protok fluida. Evo kako obično funkcionira mjerač protoka s ovalnim zupčanicima:

U cjevovodu se nalaze dva ovalna zupčanika koja se međusobno povezuju. Ovi zupčanici su često izrađeni od čvrstih materijala poput metala. Kada fluid struji kroz cjevovod, zupčanici se pokreću. Brzina rotacije zupčanika proporcionalna je brzini protoka fluida. Senzori detektiraju rotaciju zupčanika i mjere brzinu rotacije. Na temelju brzine rotacije zupčanika i geometrije mjerača, mjerač izračunava protok fluida.[11]

Prednosti mjerača protoka s ovalnim zupčanicima uključuju:

Pružaju precizna mjerenja protoka, čak i za viskozne tekućine, ovi mjerači su poznati po svojoj točnosti u mjerenju protoka, daju konzistentne rezultate mjerenja s malim varijacijama, otporni su na promjene u gustoći i viskoznosti fluida, obično imaju nisku potrošnju energije.

Mjerači protoka s ovalnim zupčanicima često se koriste u industrijama gdje je potrebno točno mjerenje protoka viskoznih tekućina, kao što su naftna i plinska industrija, kemijska industrija, industrija obrade vode, te proizvodnja i distribucija goriva. Važno je napomenuti da je redovito održavanje i kalibracija ključna kako bi se osigurala točnost mjerenja i optimalna učinkovitost mjerača.



Slika 4.25 unutrašnjost mjerača protoka s ovalnim zupčanicima [25]



Slika 4.26 mjerača protoka s ovalnim zupčanicima [26]

4.3. Električna mjerila protoka

4.3.1. Elektromagnetski mjerilo

U elektromagnetski mjerilo konstantno magnetsko polje se stvara oko cijevi pomoću magneta, a tekućina koja teče u cijevi djeluje kao vodič.

Oni rade u skladu s Faradayevim zakonom elektromagnetske indukcije - koji kaže da će se napon inducirati kada se vodič kreće kroz magnetsko polje.

Prednosti ovog mjerila je što nema pokretnih dijelova, jednostavni su za održavanje i mogu mjeriti niske protoke.

Nedostatak je da se mogu primijeniti samo ako je mjerena tekućina vodljiva.

Ako vodljiva tekućina teče kroz cijev promjera (D) kroz gustoću magnetskog polja (B) koju stvaraju zavojnice, količina napona (E) razvijena na elektrodama--kao što je predviđeno Faradayevim zakonom--bit će proporcionalna brzina (V) tekućine. Budući da su gustoća magnetskog polja i promjer cijevi fiksne vrijednosti, mogu se kombinirati u kalibracijski faktor (K) i jednažba se svodi na:

$$E = KV \quad (4-5)$$

E – inducirani napon između elektroda[SI]

k – kalibracijski faktor [konstanta]

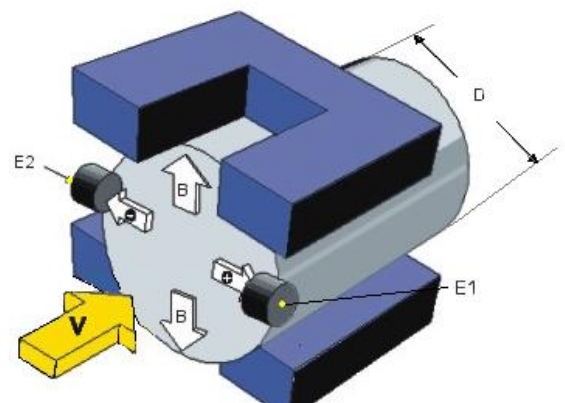
B – gustoća magnetskog polja[Jm^3]

d –promjer cijevi[m]

v – brzina tekućine[m/s]



Slika 4.28 Doppler elektromagnetsko mjerilo [28]



Slika 4.27 Načelo rada elektromagnetskog mjerila [27]

4.3.2. Ultrazvučni mjeri protoka

Ultrazvučni mjerilo protoka su mjerila koji se pričvršćuju na vanjsku stranu cijevi (i odgovaraju različitim veličinama cijevi) i omogućuju mjerenje korozivnih tekućina bez oštećenja ultrazvučnog senzora.

Postoje dva tipa ultrazvučnih mjerila protoka, Doppler i mjerenje vremena prolaza, svaki funkcioniše putem dvije različite tehnologije.

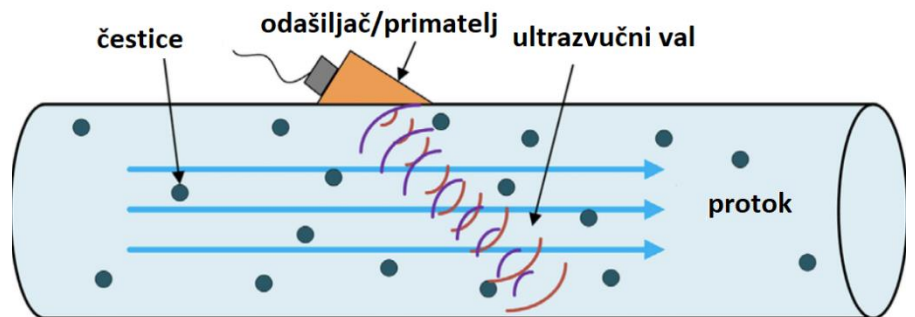
Doppler mjerilo koristi Dopplerov efekt. Dopplerov efekt se javlja kada se val (kao što je ultrazvučni ili zvučni val) reflektira od pokretnih čestica ili mjehurića u tekućini koja teče kroz cijev. Kretanje čestica uzrokuje pomak u frekvenciji vala, što detektira Doppler uređaj i koristi za izračunavanje brzine tekućine. Kako bi Doppler mjerilo protoka ispravno radio, tekućina mora sadržavati čestice ili mjehuriće.

-dobro radi za prljave tekućine, ali ne za čistu vodu.

Prednosti su: instalacija izvan cijevi, ne ometa protoku tekućine, otpornost na koroziju i niska potrošnja energije.



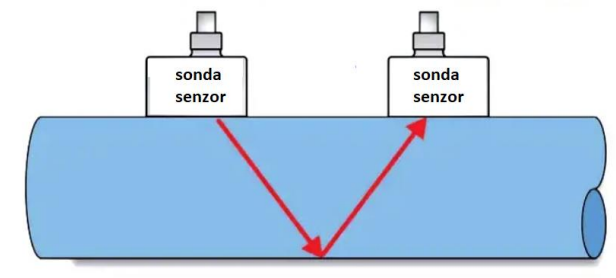
Slika 4.29 Doppler ultrazvučno mjerilo[29]



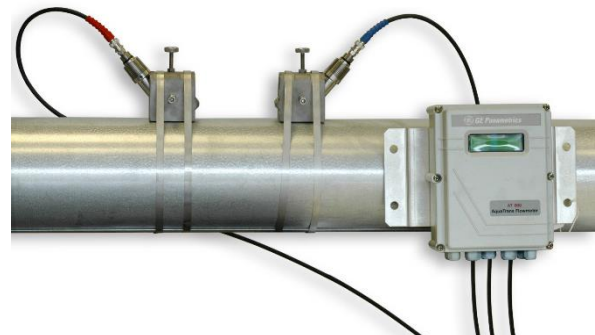
Slika 4.30 Načelo rada Doppler ultrazvučnog mjerila protoka[30]

Mjerenje vremena prolaza

Ova mjerila mjere razliku u vremenu od trenutka kada se ultrazvučni signal odašilje iz prve sonde do trenutka kad pređe cijev i primi je druga sonda. Uspoređuju se uzvodna i nizvodna mjerenja. Ako nema protoka, vrijeme putovanja bit će jednako u oba smjera. Kada je protok prisutan, zvuk se kreće brže ako putuje u istom smjeru i sporije ako se kreće suprotno.[12] Budući da ultrazvučni signal mora proći kroz cijev da bi ga senzor primio, tekućina se ne može sastojati od značajne količine krutih tvari ili mjehurića ili će zvuk visoke frekvencije biti oslabljen i preslab da bi putovao kroz cijev.



Slika 4.31 Načelo rada Mjerenje vremena prolaza [31]



Slika 4.32 mjerilo za mjerenje vremena prolaza [32]

5. Zaključak

Mjerenje protoka je ključno u mnogim industrijama i aplikacijama zbog svoje sposobnosti da pruži točne i pouzdane podatke o brzini ili količini tekućina, plinova ili drugih fluida koji prolaze kroz cjevovod ili sustav. Bez preciznih mjerenja protoka, mnogi industrijski procesi i aplikacije bili bi neefikasni, nesigurni ili ne bi funkcionirali kako treba.

Mjerenje protoka ima mnoge prednosti, uključujući kontrolu procesa, poboljšanje kvalitete proizvoda, optimizaciju resursa, sigurnost, praćenje i dijagnostiku, kontrolu emisija, ispravno fakturiranje i trgovinu, podršku istraživanju i razvoju te osiguravanje sigurnosti i zdravlja u različitim aplikacijama.

Različite vrste mjerila protoka, uključujući mehaničke, elektroničke i inferencijalne mjerače, koriste se za različite svrhe i u različitim uvjetima. Važno je odabrati odgovarajući mjerac protoka za specifičnu primjenu i redovito ga održavati kako bi se osigurala točnost i pouzdanost mjerenja.

Također, vrlo je bitno da pri odabiru mjerila protoka naša odluka ne ovisi o cijeni mjerila, njegovog postavljanja i održavanja već da uzmemo u obzir gdje će se primijeniti i pod kojim uvjetima.

U konačnici, mjerenje protoka igra ključnu ulogu u poboljšanju učinkovitosti, sigurnosti i kvalitete u mnogim industrijama, što ga čini nezaobilaznim dijelom inženjeringa i industrijskih procesa.

6. Literatura

- [1] <https://zir.nsk.hr/islandora/object/fkit%3A485/datastream/PDF/view>
- [2] <https://www.flowmetergroup.com/product/fmr-rotary/>
- [3] <https://controlplusinc.com/wp-content/uploads/2019/10/product-data-sheet-orifice-plates-plate-sealing-units-daniel-en-43806.pdf>
- [4] <https://commons.wikimedia.org/wiki/File:Venturifixed.PNG>
- [5] <https://www.drurylandetheatre.com/venturi-flow-meter/>
- [6] <https://www.badgermeter.com/en-gb/products/meters/ultrasonic-flow-meters/>
- [7] <https://www.omega.com/en-us/resources/ultrasonic-flow-meters>
- [8] <https://instrumentationtools.com/target-flowmeter-working-principle/>
- [9] <https://www.tkk-air.co.jp/english/aerospace/air-data/pitot-tubes.html>
- [10] <https://engineeredsalesco.com/cone-flowmeter-dp-flowmeter/>
- [11] <https://www.processinstrumentationindia.com/flow-measuring-instruments.html>
- [12] <https://eeworldonline.com/coriolis-flowmeters-part-2-principle-faq/>
- [13] https://www.researchgate.net/figure/Frank-Starling-law-The-net-transudate-rate-from-the-vessel-to-the-interstitium-Qivint_fig1_267838990
- [14] FLOW MEASUREMENT Edited by Gustavo Urquiza Beltrán and Laura L. Castro Gómez
- [15] <https://www.aft-instruments.com/products-solutions/thermal-gas-mass-flowmeter/>
- [16] <https://www.nist.gov/programs-projects/temperature-sensitivity-liquid-flow-meters>
- [17] <https://www.nist.gov/programs-projects/temperature-sensitivity-liquid-flow-meters>
- [18] https://www.passuite.com/kbase/doc/start/WebHelp_en/NozzleLoads.htm
- [19] <https://www.processinstrumentationindia.com/flow-measuring-instruments.html>
- [20] <https://elaytrading.com/index.php/product/variable-area-flow-meter-rotameter/>
- [21] <https://paktechpoint.com/basic-of-rotameter-what-is-variable-area-flowmeter/>
- [22] <https://inakopersada.com/products/instrumentation/flow/turbine-flow-meter>
- [23] <https://zeroinstrument.com/turbine-flow-meter-viscosity/>
- [24] <https://www.hginstrument.com/flow-instrument/hgtf-target-flow-meter/>
- [25] <https://www.flows.com/oval-gear-flow-meter/>
- [26] https://www.alibaba.com/product-detail/Darhor-high-accuracy-palm-oil-tar_62088309826.html
- [27] <https://engineerscommunity.com/t/magnetic-flowmeter-calibration-procedure/2902>
- [28] https://hr.wikipedia.org/wiki/Elektromagnetski_protokomjer
- [29] <http://www.flowmetrix.co.za/safsonic-doppler/>
- [30] https://www.researchgate.net/figure/Doppler-ultrasonic-arrangement_fig1_318472016
- [31] <https://instrumentationtools.com/difference-between-transit-time-and-doppler-ultrasonic-flow-meter/>
- [32] <https://accutech.net/products/instrumentation/flow/>

7. Sažetak

Mjerenje protoka je ključna tehnika koja se koristi za određivanje količine tekućine ili plina koji prolazi kroz određenu točku u sustavu. Ova tehnika ima široku primjenu u raznim industrijama, uključujući proizvodnju, energetiku, upravljanje vodom i okolišna istraživanja. Točno mjerenje protoka omogućuje optimizaciju procesa, upravljanje resursima i osigurava sigurnost. Sažetak obuhvaća osnovne principe mjerenja protoka, uključujući brzinu protoka, svojstva fluida i različite tehnike mjerenja. Razmatra se primjena različitih uređaja za mjerenje protoka, kao što su ultrazvučni mjerači, elektromagnetski mjerači, tehnika mjerenja diferencijalnog tlaka i drugi. Također se ističu primjene mjerenja protoka u različitim industrijama, uključujući naftnu i plinsku industriju, vodoopskrbu te ekološka istraživanja rijeka i potoka. Kao ključna komponenta modernih sustava, točno mjerenje protoka omogućuje preciznu kontrolu procesa, optimizaciju resursa i osigurava sukladnost s regulatornim zahtjevima. Ovaj sažetak naglašava važnost mjerenja protoka u suvremenom svijetu i potrebu za kontinuiranim razvojem i unaprjeđenjem metoda mjerenja protoka.

8. Abstract:

Flow measurement is a critical technique used to determine the quantity of liquid or gas passing through a specific point in a system. This technique has broad applications across various industries, including manufacturing, energy, water management, and environmental research. Accurate flow measurement enables process optimization, resource management, and ensures safety. The abstract covers the fundamental principles of flow measurement, including flow rate, fluid properties, and various measurement techniques. It discusses the application of different flow measurement devices, such as ultrasonic flow meters, electromagnetic flow meters, differential pressure measurement, and others. It also highlights the applications of flow measurement in various industries, including the oil and gas sector, water supply, and ecological research of rivers and streams. As a crucial component of modern systems, accurate flow measurement allows for precise process control, resource optimization, and compliance with regulatory requirements. This abstract emphasizes the importance of flow measurement in the contemporary world and the need for continuous development and improvement of flow measurement methods.

9. Životopis

OSOBNJE INFORMACIJE



Omar Younis

- Radnička 70, Vukovar, 32000, Hrvatska.
- 032 414-292 097/623-9627
- ramo6191@gmail.com

Spol Muško | Datum rođenja 03/05/1998 | Državljanstvo Hrvatsko

RADNO ISKUSTVO PROSINAC 2022-

Voditelj skladišta

Timberex d.o.o. Vukovar

OBRAZOVANJE I OSPOSOBLJAVANJE

Listopad 2017-

Stručni prvostupni/inženjer elektrotehnike s naznakom automatika

Fakultet elektrotehnike, računarstva i informacijskih tehnologija, Osijek

Rujan 2013.-lipanj 2017

Tehničar za mehatroniku

Elektrotehnička i prometna škola Osijek

OSOBNJE VJEŠTINE

Materinski jezik

Hrvatski

Ostali jezici

Engleski

RAZUMIJEVANJE		GOVOR		PISANJE
Slušanje	Čitanje	Govorna interakcija	Govorna produkcija	
C1	B1	B2	B2	B1

Komunikacijske vještine

- dobre komunikacijske vještine

Digitalne vještine

SAMOPROCJENA				
Obrada informacija	Komunikacija	Stvaranje sadržaja	Sigurnost	Rješavanje problema
Samostalni korisnik	Iskusni korisnik	Samostalni korisnik	Samostalni korisnik	Samostalni korisnik

Stupnjevi: Temeljni korisnik - Samostalni korisnik - Iskusni korisnik
[Digitalne vještine - tablica za samoprocjenu](#)

- dobro upravljanje AutoCAD-om .
- dobro upravljanje SolidEdge-om, 3D modeliranje
- dobro upravljanje Microsoft Office programima

Vozačka dozvola B,C,C1

DODATNE INFORMACIJE

Projekti 04.04.2016. - 25.04.2016.
ERASMUS+, obavljao stručnu praksu, Irska, Dublin, Martello desings
Projektirao u AutoCAD-u.

Preporuke Mark Shaw, Martello Design, Dublin, Irska.

Tečajevi srpanj 2016.
tečaj programiranja u c++-u i izrada web stranica.

Popis slika:

Slika 4.1 suženje u cijevi uzrokuje pad tlaka i povećanje brzine strujanja	4
Slika 4.2 načelo rada mjerne prigušnice	5
Slika 4.3 mjerna prigušnica	5
Slika 4.4 načelo rada Venturijeve cijevi	6
Slika 4.5 venturijeva cijev u praksi	7
Slika 4.6 shema Dallove cijevi.....	7
Slika 4.7 načelo rada Dallove cijevi	7
Slika 4.8 načelo rada Pitotove cijevi	8
Slika 4.9 primjena pitotove cijevi u zrakoplovstvu za mjerenje strujanje zraka	9
Slika 4.10 klasična pitotova cijev za mjerenje tekućina u industriji	9
Slika 4.11 rotametar Coriolisov protokomjer	10
Slika 4.12 načelo radara Coriolisov protokomjera	10
Slika 4.13 termodinamičko mjerilo na principu mjerenja potrošnje energije sonde za odražavanje izvorne topline.....	11
Slika 4.14 presjek cijevi sa termodinamičkim mjerilom	12
Slika 4.15 termodinamičko mjerilo na principu mjerenja promjene temperature	12
Slika 4.16 načelo rada masenog mjerila protoka temeljeni na gravimetriji.....	14
Slika 4.17 maseni mjerači protoka temeljeni na gravimetriji	14
Slika 4.18 načelo rada vrtložnog mjerila protoka.....	15
Slika 4.19 vrtložno mjerilo protoka.....	16
Slika 4.20 rotametar	17
Slika 4.21 načelo rada rotametra	17
Slika 4.22 turbinsko mjerilo protoka.....	18
Slika 4.23 načelo rada turbinskog mjerila protoka.....	18
Slika 4.24 shema ciljnog mjerača protoka.....	19
Slika 4.25 unutrašnjost mjerača protoka s ovalnim zupčanicima	20
Slika 4.26 mjerača protoka s ovalnim zupčanicima.....	20
Slika 4.27 načelo rada elektromagnetskog mjerila.....	20
Slika 4.28 doppler elektromagnetsko mjerilo	21
Slika 4.29 doppler ultrazvučno mjerilo.....	22

Slika 4.30 načelo rada Doppler ultrazvučnog mjerila protoka	22
Slika 4.31 načelo rada mjerenja vremena prolaza	22
Slika 4.32 mjerilo za mjerenje vremena prolaza	22

Popis Oznaka:

A(m ²)	mjerena površina
F(N)	sila
ρ (kg/m ³)	gustoća tekućine
v (m/s)	brzina
cd	ukupni koeficijent otpora
E(V)	inducirani napon
k	konstanta
B(SI)	gustoća magnetskog polja
d(m)	promjer
m(kg)	masa
V(m ³)	volumen
Q(m ³ /s)	volumni protok
R (8,314472 J•mol ⁻¹ • K ⁻¹)	univerzalna plinska konstanta
T(K)	temperatura