

Aktivna bas gitara s ugrađenim zvučnikom

Hotovec, Ivan

Undergraduate thesis / Završni rad

2023

Degree Grantor / Ustanova koja je dodijelila akademski / stručni stupanj: **Josip Juraj Strossmayer University of Osijek, Faculty of Electrical Engineering, Computer Science and Information Technology Osijek / Sveučilište Josipa Jurja Strossmayera u Osijeku, Fakultet elektrotehnike, računarstva i informacijskih tehnologija Osijek**

Permanent link / Trajna poveznica: <https://um.nsk.hr/um:nbn:hr:200:520508>

Rights / Prava: [In copyright](#) / [Zaštićeno autorskim pravom.](#)

Download date / Datum preuzimanja: **2025-01-13**

Repository / Repozitorij:

[Faculty of Electrical Engineering, Computer Science and Information Technology Osijek](#)



**SVEUČILIŠTE JOSIPA JURJA STROSSMAYERA U OSIJEKU
FAKULTET ELEKTROTEHNIKE, RAČUNARSTVA I
INFORMACIJSKIH TEHNOLOGIJA**

Sveučilišni studij

AKTIVNA BAS GITARA S UGRAĐENIM ZVUČNIKOM

Završni rad

Ivan Hotovec

Osijek, 2021.

SADRŽAJ

1. UVOD	1
1.1. Zadatak završnog rada	1
2. PRIKAZ CIJELOG SUSTAVA.....	2
3. PREDPOJAČALO	3
3.1. Ulazni stupanj.....	3
3.2. Kontrola boje tona	4
3.2.1. Bass i treble	4
3.2.2. Middle – kontrola boje srednjih tonova.....	7
3.2.1. Wien-ov most	8
3.2.2. Giratorski filter	9
3.3. 40 Hz visoko propusni filter	10
3.4. Postavljanje radne točke	12
3.5. Izrada tiskane pločice	13
3.5.1. Dizajn tiskane pločice.....	13
3.5.2. Jetkanje tiskane pločice	13
3.6. Testiranje	14
4. POJAČALO	18
4.1. Odabir klase pojačala	18
4.2. Specifikacije pojačala	18
5. BATERIJE / BMS	19
5.1. Odabir baterija.....	19
5.2. Sustav za upravljanje baterijama.....	19
6. PRIKAZ CIJELOG SKLOPA SPOJENOG U CJELINU	20
7. ZAKLJUČAK.....	23
LITERATURA	24
SAŽETAK.....	25
ABSTRACT	26
ŽIVOTOPIS.....	27

PRILOG	28
P.1. PROGRAMI.....	28
P.1.1. LTspice	28
P.1.2. KiCad.....	28
P.1.3. ARTA Software.....	28
P.2. SHEMA CJELOG PREDPOJAČALA.....	30

1. UVOD

Prilikom svatovskih pratnji ili sličnih glazbenih nastupa gdje je potrebno biti u pokretu, najčešće se koristi berda ili kontrabas u sklopu glazbenog sastava. Ti su instrumenti jako veliki, teški i nezgrapni za nositi te glazbeniku predstavljaju problem u tim situacijama. Ovaj se rad temelji na rješavanju problema s dizajniranjem i izradom instrumenta koji je manji, lakši za nositi i bez utjecaja na glasnoću i kvalitetu zvuka.

Problem veličine i mase instrumenta rješava se na način da se tradicionalno bas pojačalo i zvučnik integriraju u sami instrument te da se napravi takozvani „all-in-one“ instrument.

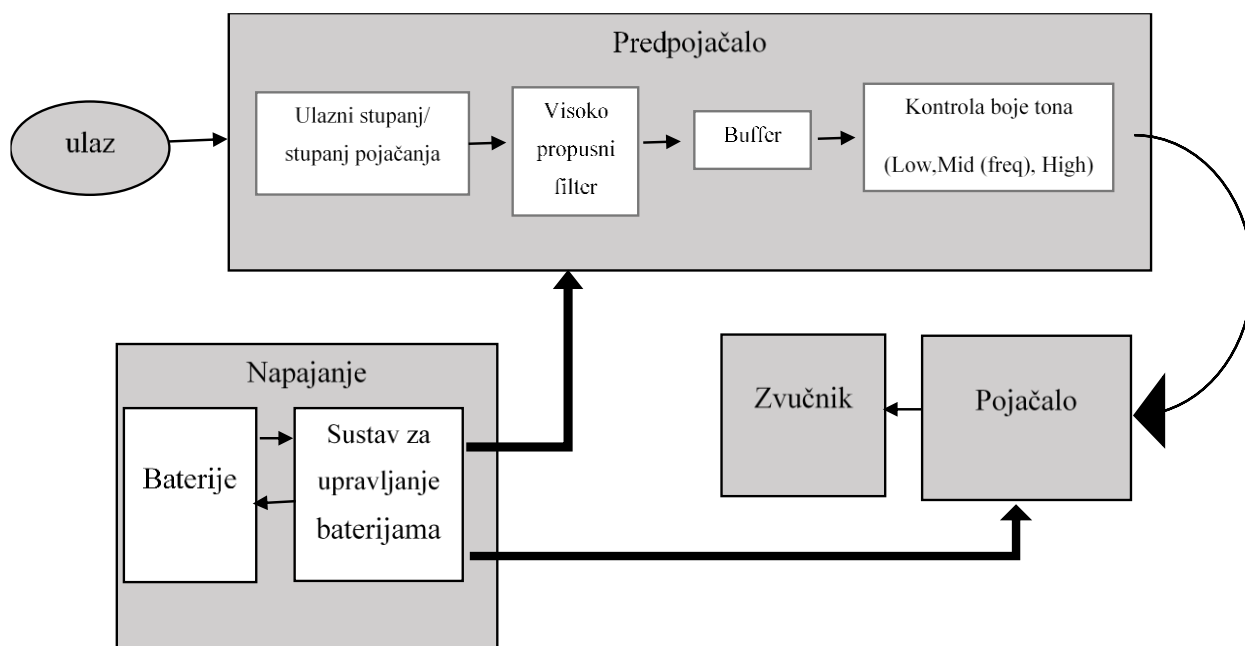
U radu će se obratiti pozornost na dizajniranje predpojačala, odabir adekvatnog pojačala snage i sustav baterija kojim će se svi sklopovi napajati.

1.1. Zadatak završnog rada

Zadatak završnog rada je izrada i testiranje aktivne bas gitare s ugrađenim zvučnikom.

2. PRIKAZ CIJELOG SUSTAVA

Slika 2.1 prikazuje blokovsku shemu cijelog sustava sa svim podsustavima korištenim u ovome radu.



Slika 2.1. Blok shema sklopa

3. PREDPOJAČALO

3.1. Ulazni stupanj

Ulazni stupanj izveden je pomoću jednog operacijskog pojačala u neinvertirajućem spoju, a regulacija pojačanja odvija se pomoću potenciometra spojenog na izlaz operacijskog pojačala. Korišteno je operacijsko pojačalo TL074. Bitne karakteristike TL074 pojačala su niski šum i visoka ulazna impedancija zato što koristi JFET-ove kao ulazni stupanj. Ulazni stupanj služi za naponsko pojačanje za pojačalo, a budući da ima veliki ulazni otpor, na njega se može spojiti većina izvora signala s visokom ili niskom izlaznom impedancijom. Ulazni stupanj izveden je pomoću operacijskih pojačala jer je jednostavnije, jeftinije i pouzdanije od izvedbe s diskretnim tranzistorima.

U dolje navedenoj shemi (Slika 3.1.) kondenzatori C1 i C5 služe za filtriranje DC komponente signala, a otpornik R7 je u negativnoj povratnoj vezi te s otpornicima R3, R8, određuju pojačanje ovoga stupnja. Naponsko pojačanje ovoga stupnja može se izračunati po formuli:

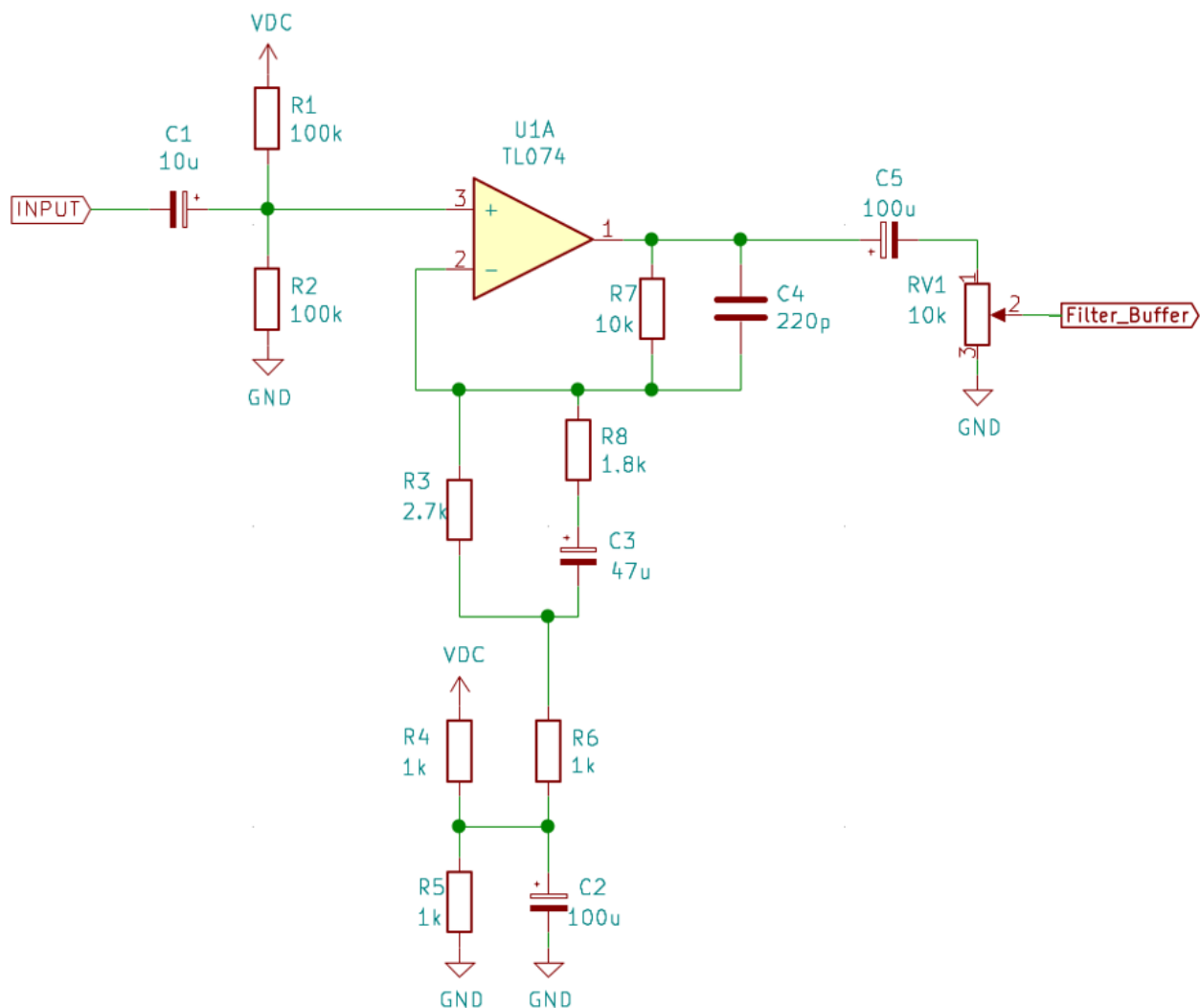
$$Av = 1 + \left(\frac{R2}{R1}\right) \quad (3.1.)$$

Kada se uvrste komponente ovoga sklopa u formulu dobije se formula:

$$Av = 1 + \left(\frac{R7}{\frac{R3 * R8}{R3 + R8} + R6}\right) \quad (3.2.)$$

$$Av = 1 + \left(\frac{10k}{\frac{2.7k * 1.8k}{2.7k + 1.8k} + 1k}\right) = 5.807 = 15.27dB \quad (3.3.)$$

Dizajnom ovoga sklopa dobiva se naponsko pojačanje od +15dB.

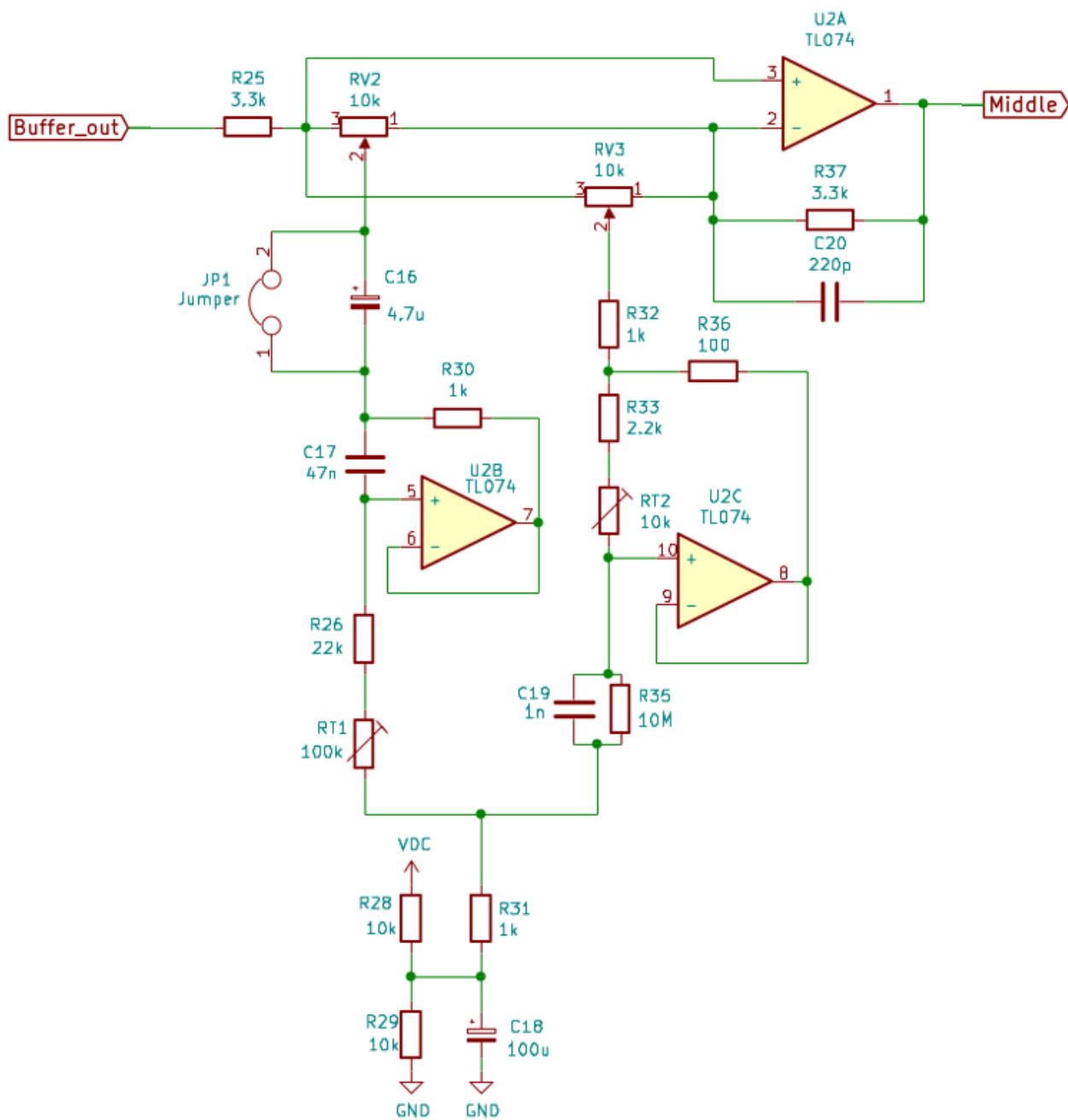


Slika 3.1. Shema ulaznog stupnja predpojačala

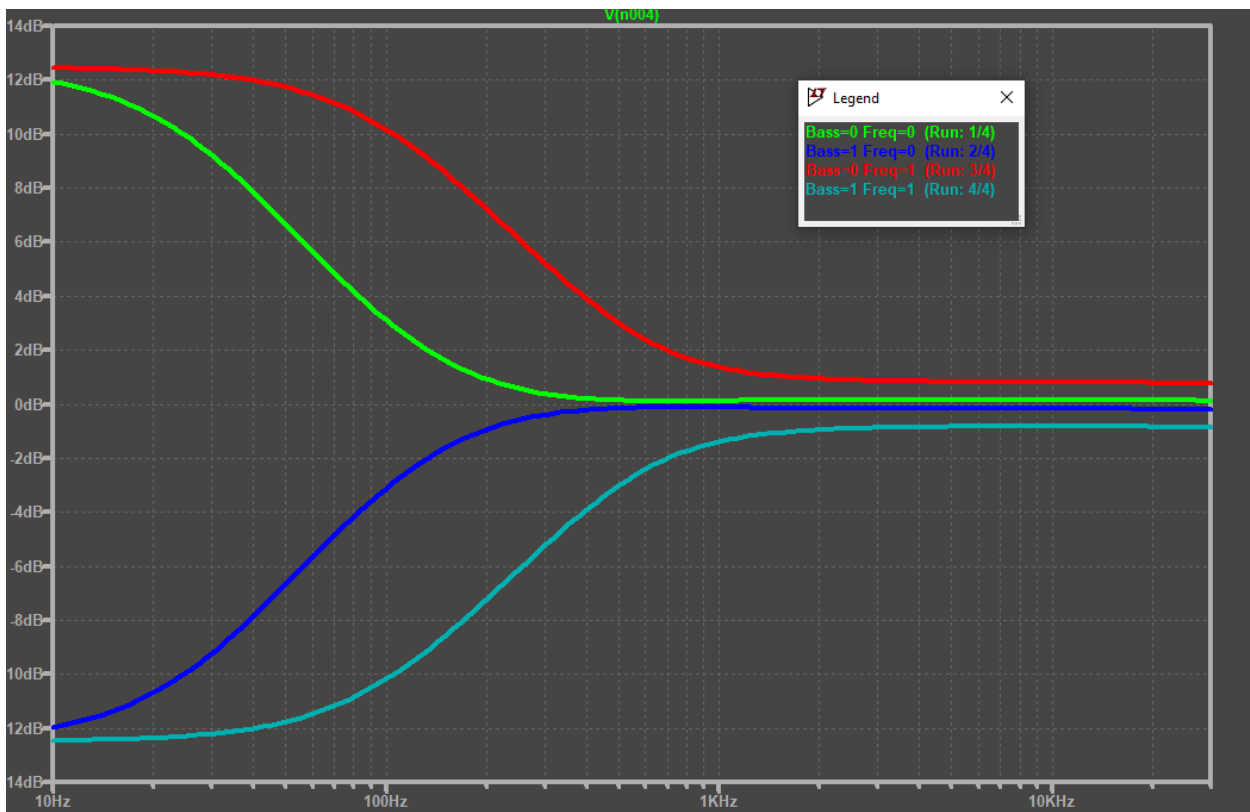
3.2. Kontrola boje tona

3.2.1. Bass i treble

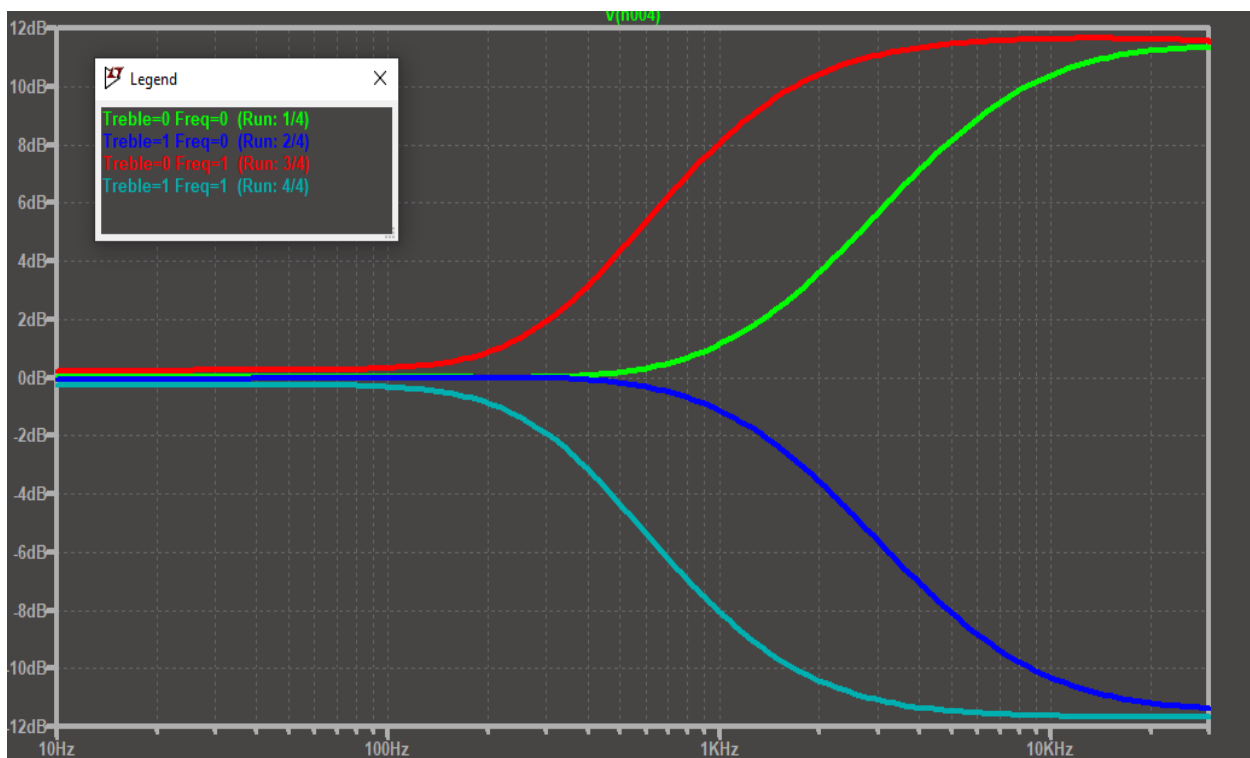
Primarne kontrole boje tona kao i uvijek su bas i treble, odnosno kontrola niskih i visokih tonova. Postoji mnogo različitih načina na koje se mogu provesti kontrole varijabilne frekvencije, ali ova je metoda prilično jednostavna i dovoljno dobro funkcionira za potrebe ovoga sklopa. Kontrola boje niskih i visokih tonova bazirana je na principu Wien-ovog mosta. Kontrola boje tona niskih i visokih ima prilagodljivu frekvenciju pojačanja ili prigušenja. Niski tonovi mogu se regulirati od 100Hz do 500Hz, a visoki od 400Hz do 1.7kHz. Sklop omogućuje pojačanje (+12dB) i prigušenje (-12dB) na obje kontrole tona. Kontrola niskih koristi giratorski baziranu zavojnicu, a kontrola visokih koristi prilagodljiv multiplikator kapaciteta.



Slika. 3.2. Električna shema sklopa za kontrolu boje tona niskih i visokih frekvencija



Slika 3.3. Amplitudno frekvencijska karakteristika podsklopa za kontrolu boje niskih tonova



Slika 3.4. Amplitudno frekvencijska karakteristika podsklopa za kontrolu boje visokih tonova

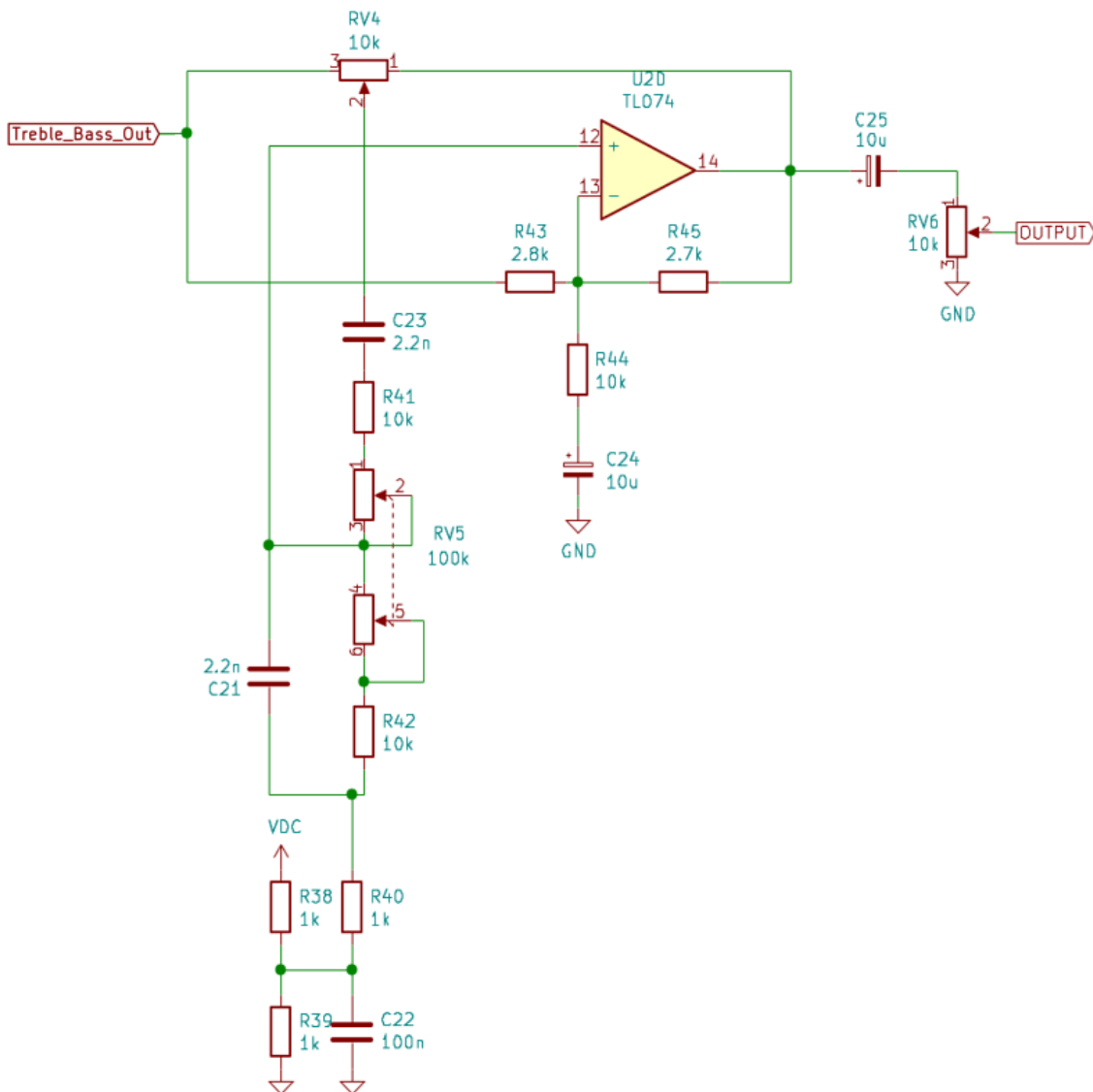
Kontrola frekvencije za bas i treble nije potrebna za ovaj rad tako da će umjesto potenciometra biti stavljen otpornik koji će biti lako zamjenjiv nekom drugom vrijednošću otpora radi postizanja željene frekvencijske karakteristike.

3.2.2. Middle – kontrola boje srednjih tonova

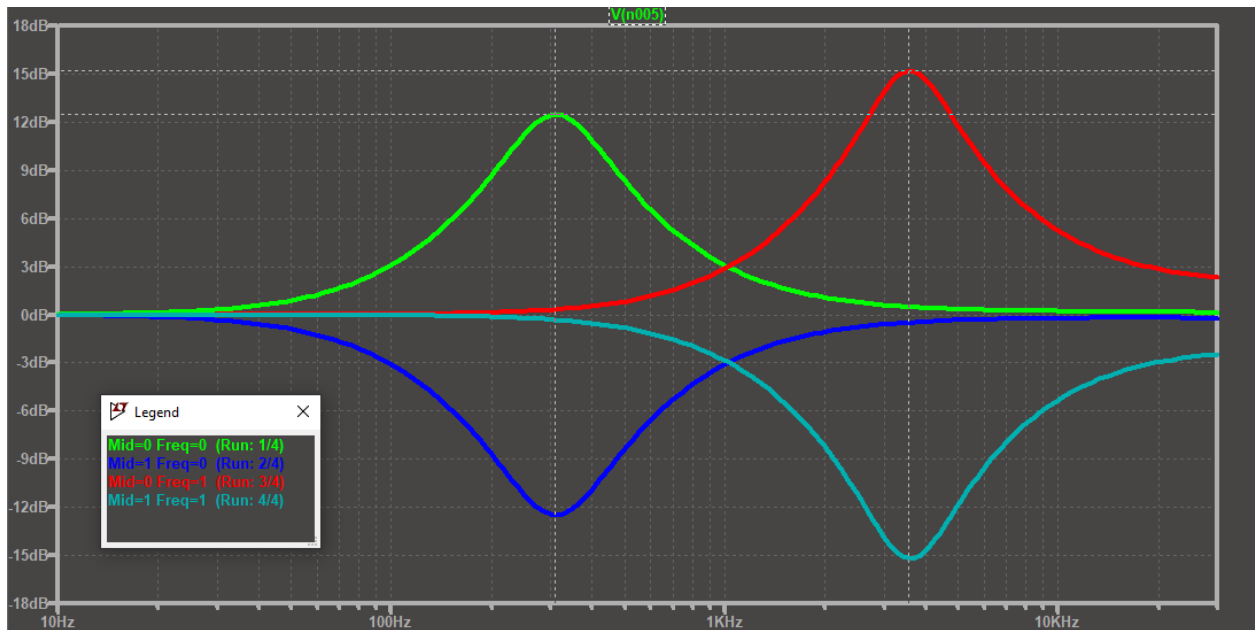
Middle kontrola napravljena je tako da ima pojačanje i prigušenje od maksimalno 12dB. Spaja se kaskadno poslije kontrole niskih i visokih tonova (bas i treble). Frekvencija pojačanja ili prigušenja može se prilagođavati duplim potenciometrom od 650Hz do 7.7kHz. Frekvencijsko se područje može dodatno promijeniti tako da mijenjamo vrijednosti kondenzatora C21 i C23, ali treba pripaziti da su kondenzatori jednakih vrijednosti. Koristeći formulu (3.4.) za RC frekvenciju može se izračunati koje kondenzatore treba uzeti za određeni raspon frekvencija.

$$f = \frac{1}{2\pi RC} \quad (3.4)$$

U ovome sklopu Q faktor ostaje konstantan kako se mijenja frekvencija, a zbog minimizacije šuma u sklopu korišteni su otpori relativno niskih otpornosti.



Slika 3.5. Električna shema sklopa za kontrolu boje srednjih tonova



Slika 3.6. Amplitudno frekvencijska karakteristika sklopa za kontrolu boje srednjih tonova

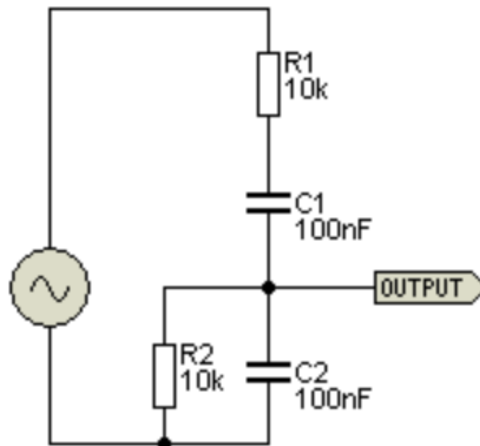
Na slikama 3.3, 3.4 i 3.6 možemo primijetiti prozor s natpisom legenda u kojemu različitim bojama ima napisano Bass, Treble ili Mid i Freq te je izjednačeno s 1 ili 0. Navedeni natpisi predstavljaju varijablu koja služi za određivanje položaja klizača na potenciometru u simulaciji. Nula predstavlja da je klizač potenciometra na krajnjem minimalnom položaju, dok jedinica predstavlja krajnji maksimalni položaj. Vrijednost varijable položaja klizača može biti bilo koji realni broj od 0 do 1, ali radi preglednosti grafova u simulaciji uzeti su samo krajnji položaji klizača. Varijable označene s Bass, Treble i Mid utječu na pojačanje i prigušenje toga dijela sklopa, a varijabla Freq utječe na frekvenciju gdje će to pojačanje ili prigušenje biti.

3.2.1. Wien-ov most

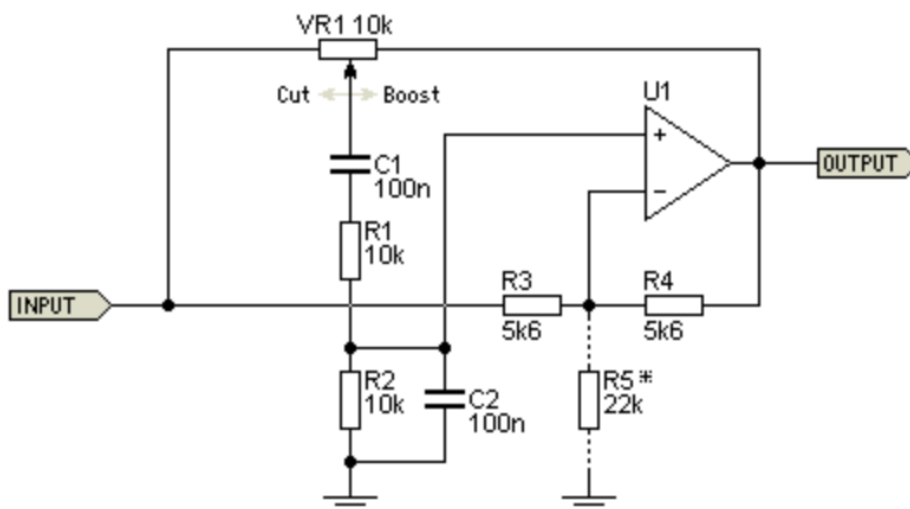
Wien-ov most srce je gotovo svih audio oscilatora (Slika 3.7.). U oscilatoru, krug pojačanja se koristi za dobivanje pozitivne povratne veze oko wien-ovog mosta, a negativna povratna veza zahtijeva stabilizaciju pojačanja kako bi se dobilo pojačanje od 3, što je dovoljno za održavanje oscilacije. Kada se wien-ov most kombinira s povratnom vezom, Q faktor je uvelike poboljšán, a gubitak snage više nije problem. Pod uvjetom da je pojačanje sklopa ispod 3, wien-ov most neće iznenada postati oscilator, a u sklopu prikazanom na slici 3.8. će pružiti +/- 9dB pojačanja i prigušenja, pod kontrolom potenciometra. Kako bi sklop bio korisniji, sklop mora imati i mogućnost mijenjanja frekvencije. To se postiže pomoću dvostrukog potenciometra tako da se oba otporna dijela mosta mogu mijenjati. Frekvencija se može podesiti u rasponu od jedne dekade, što je nešto više od tri oktave. Ako je potrebno više pojačanja i prigušenja (i malo veći Q), može se staviti C1 dvostruko veći od C2 (ili dodati R5 – slika 3.8.). Promjenom C1 znači da će se

frekvencija također promijeniti, a kako bismo mogli izračunati frekvenciju možemo koristiti formulu (3.5.).

$$f = \frac{0.717}{2\pi RC} \quad (3.5.)$$



Slika 3.7. Wien-ov most



Slika 3.8. Wien-ov most u shemi s operacijskim pojačalom

3.2.2. Giratorski filter

Giratori ili simulirane zavojnice neizmjereno su korisni elektronički građevni blokovi. U jednostavnim terminima, girator je aktivni pretvornik impedancije. Korištenjem kondenzatora kao reaktivne komponente, girator pretvara impedanciju s kapacitivne na induktivnu. Umjesto korištenja zavojnice koja je namotana oko magnetske jezgre, aktivni uređaj, najčešće operacijsko pojačalo, koristi se kao pretvornik impedancije. Na taj se način kondenzator može koristiti kao

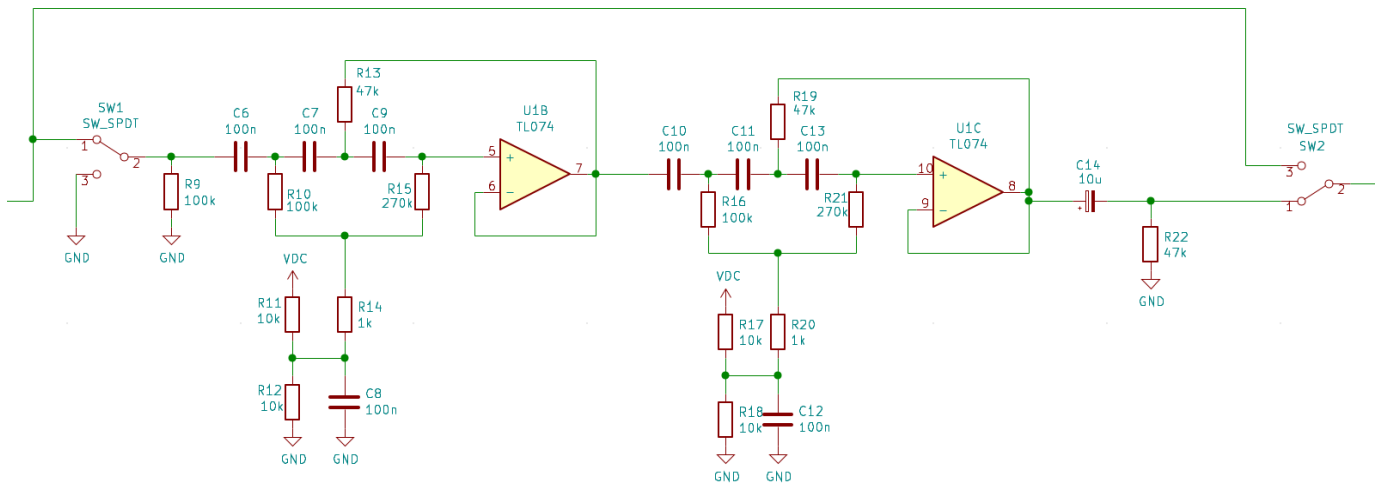
kontrolni element, a operacijsko pojačalo transformira njegovu impedanciju tako da se cijeli krug ponaša kao zavojnica. U stvarnosti, zavojnica će imati značajnu otpornost namota i jer je to namot žice s feromagnetnom jezgrom, jezgra će pokupiti zračenja magnetskog polja. Osim toga, postoji i kapacitet unutar namota, što znači da će imati samo rezonantnu frekvenciju koja može biti čak i unutar audio spektra. Usporedbom, zavojnica ostvarena s operacijskim pojačalom i nekoliko pasivnih komponenata gotovo da neće imati samostalnog kapaciteta i može biti dizajnirana tako da ima iznimno nizak otpor namota. Također nema ničega što bi moglo pokupiti zalutala magnetska polja, pa postavljanje na tiskanoj pločici nije kritično. Giratori se ne moraju nositi s gubicima jezgre i osjetljivosti na magnetska polja. S obzirom na to da je jeftin, a može se podešavati i štedi na prostoru, čini se kao vrlo dobar izbor za korištenje u sklopovima za kontrolu boje tona.

3.3. 40 Hz visoko propusni filter

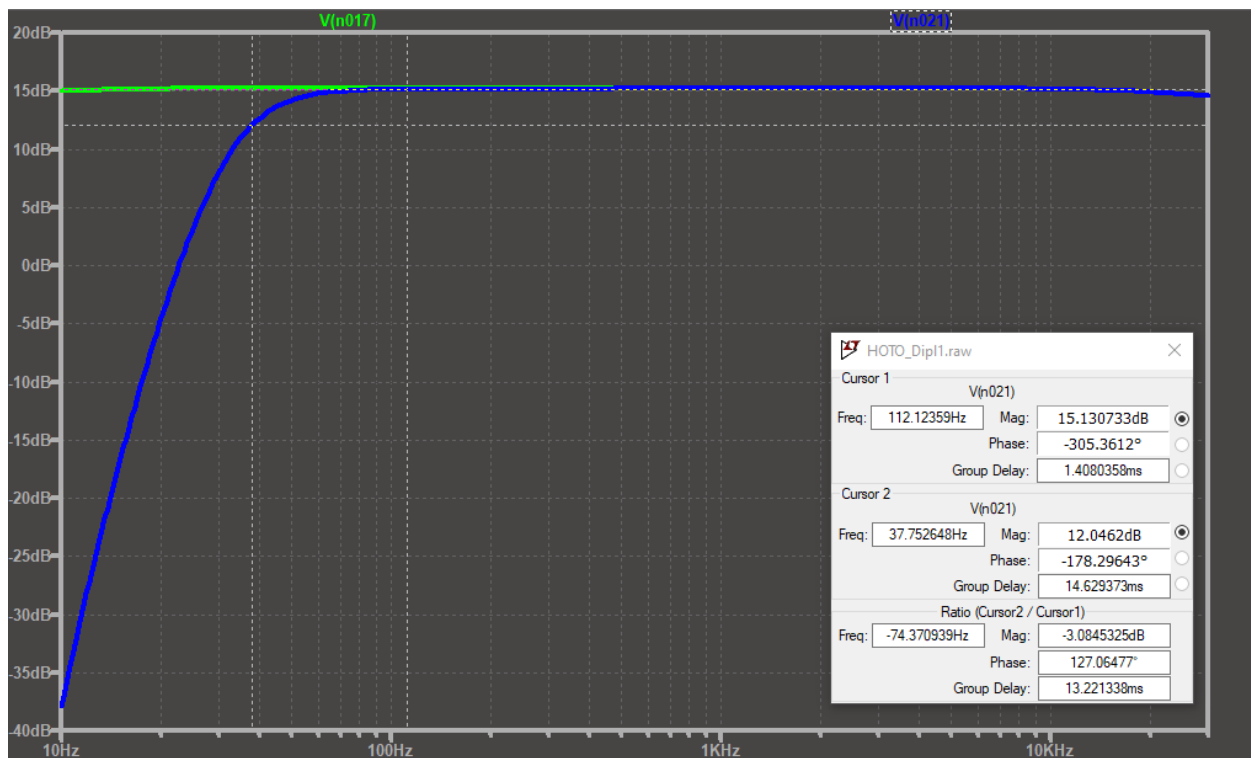
Visoko-propusni filter izveden je poput uobičajenog Sallen-Key filtera, ali uz neka pojednostavljenja kako bi se smanjio broj različitih vrijednosti komponenata. Q faktor ili faktor dobrote optimiziran je na način da omogućuje veću ulaznu impedanciju nego što bi inače bilo moguće, s tim da je konačni Q ta dva filtera spojenih kaskadno iznosi točno 0.707, nema pojačanja na donjoj graničnoj frekvenciji, poput tradicionalnog butterworth-ovog filtera

Sklop filtera može se zaobići korištenjem DPDT prekidača kao što je vidljivo na shemi te isti omogućuje da filter bude uključen kada postoji potreba za uklanjanjem neželjenih niskih frekvencija.

Kako ne bi dolazilo do pucketanja zvuka pri uklapanju i isklapanju sklopke, postavljeni su otpornici R9 i R22 i kondenzator C14. Pucketanje u zvuku obično se dešava kada postoji razlika u potencijalu između kontakata prekidača ili ako postoji kondenzator kojemu će jedan izvod biti „u zraku“ što ovi otpornici i kondenzator sprječavaju.



Slika 3.9. Shema visoko propusnog filtera



Slika 3.10. Amplitudno frekvencijska karakteristika visoko-propusnog filtera

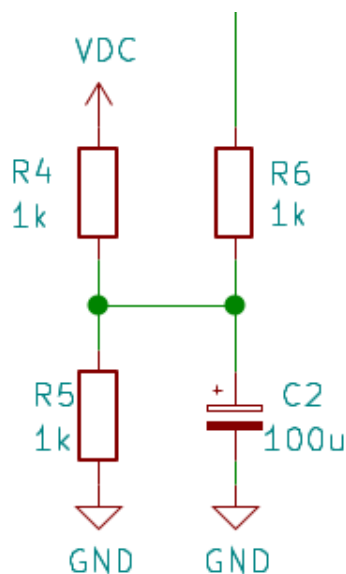
Kao što se na amplitudnoj frekvencijskoj karakteristici može vidjeti, nema pojačanja na donjoj graničnoj frekvenciji što je od velike koristi za ovaj projekt budući da ne unosi neželjeno pojačanje na veoma niskim frekvencijama.

U frekvencijskoj karakteristici još možemo primijetiti da filter ima prigušenje od -50dB po dekadi ili -30 dB po oktavi što čini odličan filter niskih frekvencija.

Frekvencija reza prilagođena je na 40hz specifično zbog toga što najniži ton na bas gitari iznosi 41 Hz, te kako ne bismo prigušavali „korisne“ tonove rez filtera mora biti manji od najnižega tona što instrument može reproducirati.

3.4. Postavljanje radne točke

Kako u ovome dizajnu koristimo operacijska pojačala, a za rad operacijskog pojačala potreban je i pozitivan i negativan napon, a budući da se sklop napaja pomoću baterija, nije moguće dobiti dualni (+/-) napon na kojima OP može raditi nego je potrebno napraviti stabilnu referentnu točku na pola napona što nam je omogućeno od baterija. To postizemo sklopom na slici 3.11. gdje R4 i R5 služe kao naponsko dijelilo, a R6 i C2 kao filter radi stabilnosti referentne točke i neovisnost od napajnog dijela sklopa.



Slika 3.11. Sklop za postavljanje radne točke

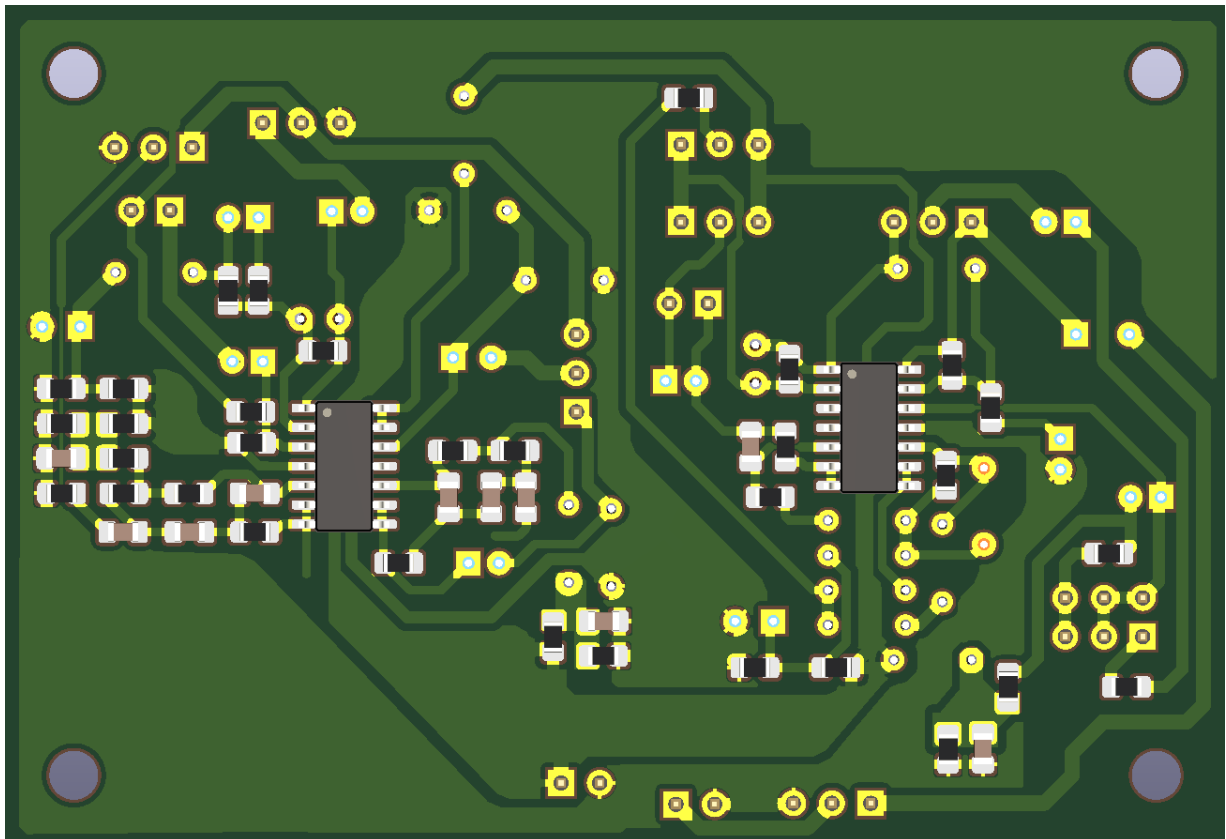
Kod odabira otpornika za ovaj sklop potrebno je imati na umu otpornost tereta tj. otpornici R4 i R5 moraju biti deset puta manji nego otpor tereta te kolika struja prolazi kroz te otpore kako bi se mogli odabrati dovoljno snažni otpornici.

3.5. Izrada tiskane pločice

3.5.1. Dizajn tiskane pločice

Dizajn tiskane pločice napravljen je u KiCad programskom sučelju koji je brz i jednostavan za korištenje pri izradi manjih i jednostavnijih tiskanih pločica. Tiskana pločica dizajnirana je kao jednoslojna pločica s kombinacijom SMD i THT komponentata radi lakšeg razvijanja pločice.

Na slici 3.12. može se vidjeti gotov dizajn tiskane pločice.



Slika 3.12. Tiskana pločica

3.5.2. Jetkanje tiskane pločice

Za razvijanje pločice korišten je foto postupak gdje se dizajn pločice ispiše na paus papir s laserskim printerom. Za foto postupak trebaju posebne pločice s tankim slojem fotorezista, sloj koji kada se izloži svjetlosti gubi otpornost na otapala, te se paus papir prisloni na bakrenu stranu pločice i zatim osvijetli s UV svjetlom. Nakon osvijetljivanja pločicu stavimo u otopinu natrijevog hidroksida gdje se odstrani fotorezist, zatim stavimo pločicu u otopinu solne kiseline i vodikovog peroksida gdje se nagriza bakar. Nakon nagrivanja bakra na tiskanoj pločici izbuše se rupe za komponente s žičanim izvodima. Tiskane pločice su izrađene u kombinaciji tehnologije površinske

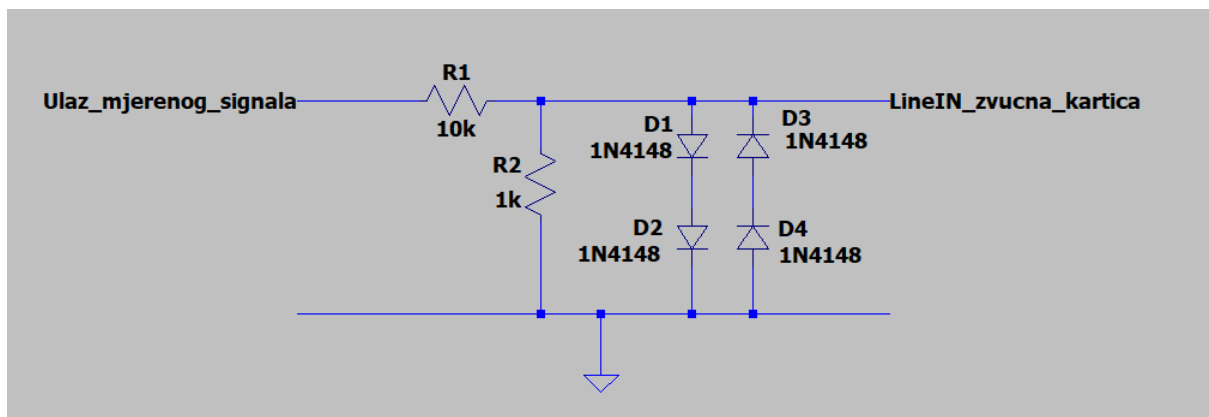
montaže (SMD) i komponentama s žičanim izvodima (Trough-hole). Bitne prednosti tehnologije površinske montaže komponenta su minijaturizacija tj. ušteda na prostoru i masi, bolje električke karakteristike, bolje mehaničke karakteristike, odnosno veća izdržljivost na udarce i vibracije. Jedini nedostaci tehnologije površinske montaže su složeniji tehnološki postupci lemljenja, teže ispitivanje zbog slabije pristupačnosti priključcima na komponenti i nedostupnost nekih komponenti u SMD-u.

3.6. Testiranje

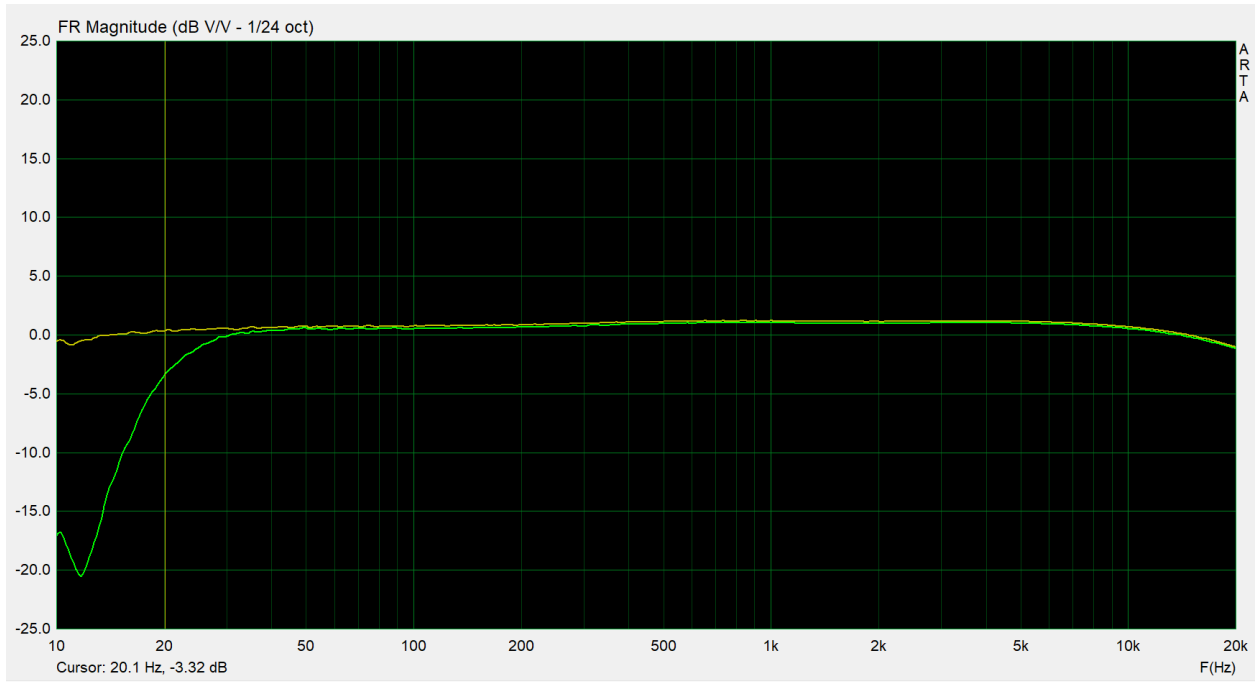
Nakon izrade tiskane pločice i lemljenja svih komponenti, potrebno je provjeriti ispravnost/točnost izrade. To se postiže testiranjem koje se odvija pomoću ARTA softvera i zvučne kartice gdje se promatra frekvencijski odaziv sklopa.

Kako bi se dobili točni rezultati, potrebno je kalibrirati zvučnu karticu programom. To se čini postupkom opisanom u korisničkom priručniku koji se može naći na službenoj web stranici.

Kako bi se zvučna kartica zaštitila od višeg napona nego što je to predviđeno, potrebno je prigušiti signal. To se radi dodavanjem sklopa prije ulaza u zvučnu karticu kao što je na slici 3.13.

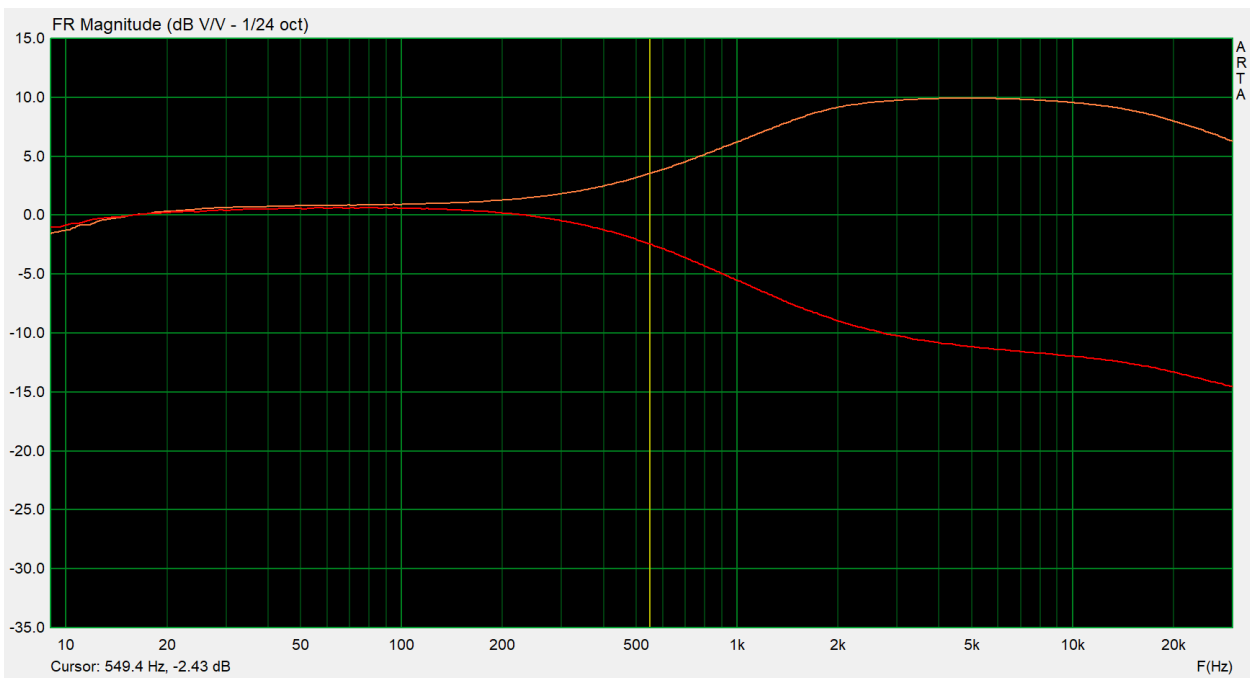


Slika 3.13. sklop za prigušenje signala



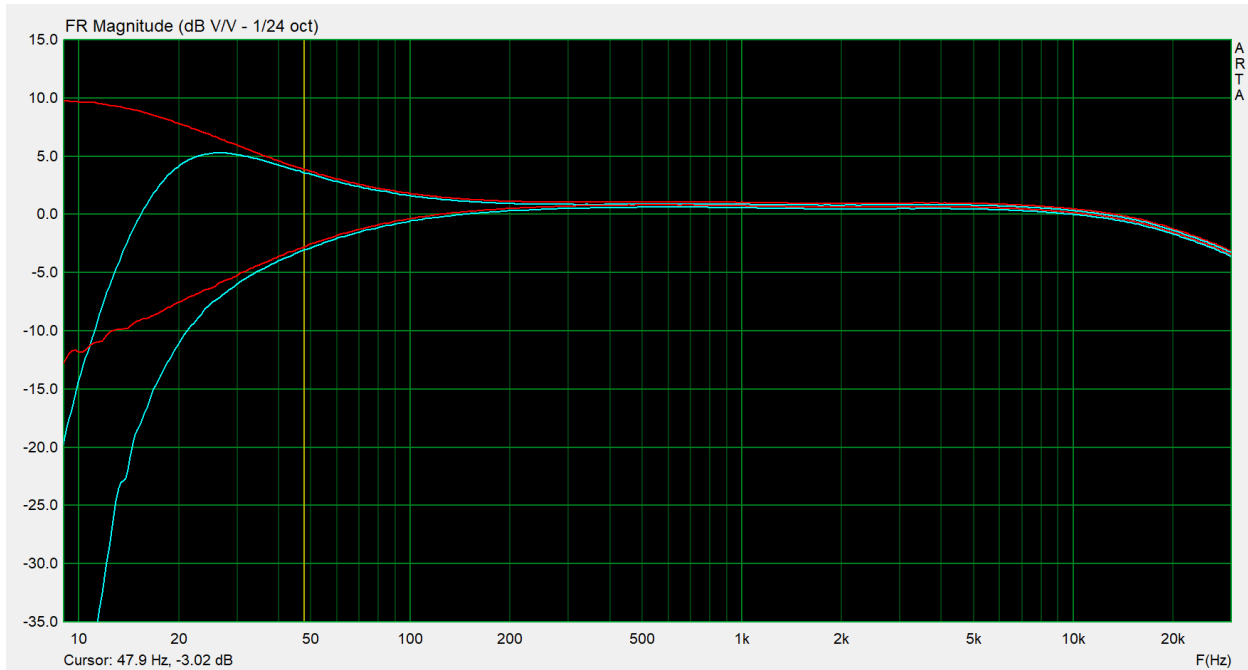
Slika 3.14. Frekvencijska karakteristika sa i bez filtera

Slika 3.14. prikazuje amplitudno frekvencijsku karakteristiku predpojačala kada su svi klizači potencijometara na sredini. Na karakteristici se može vidjeti dvije linije. Jedna žuta i druga zelena. Žuta linija je karakteristika sklopa s prespojenim visoko propusnim filterom, a zelena kada je filter uključen.



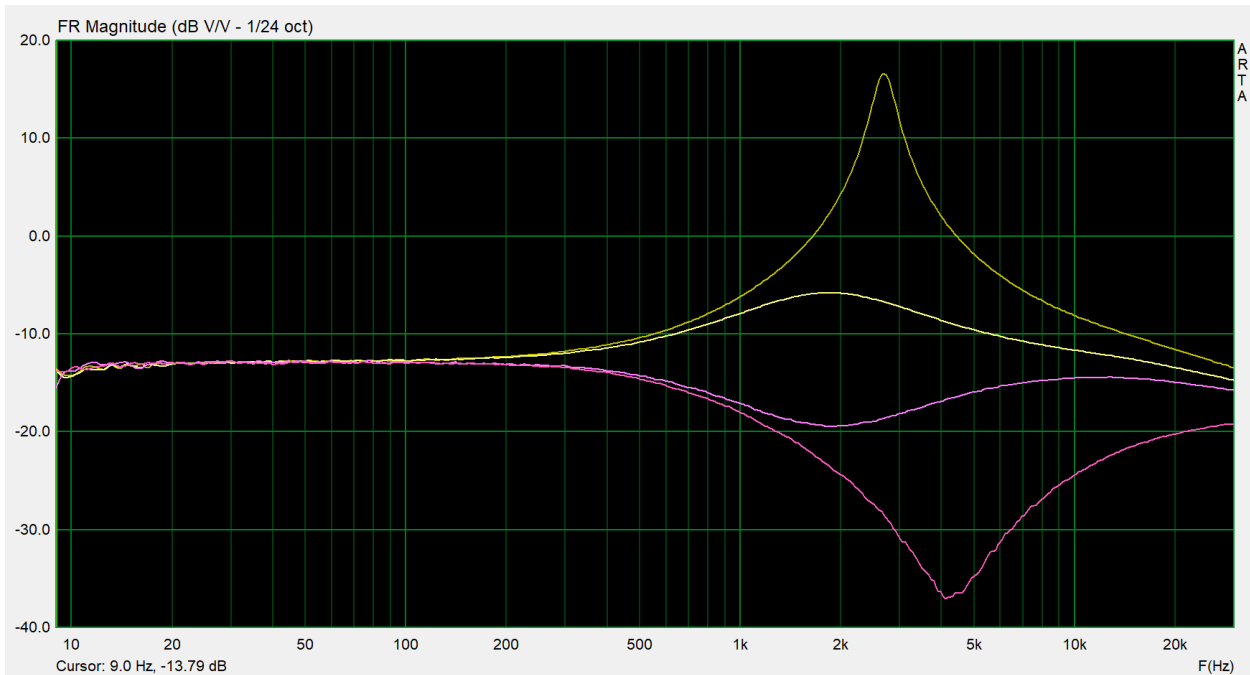
Slika 3.15. frekvencijska karakteristika pri mijenjanju treble kontrole na max i min položaj

Slika 3.15 prikazuje amplitudno frekvencijsku karakteristiku kada su svi klizači potencijometara na sredini osim potencijometra za kontrolu visokih tonova (Treble). Crvenom je linijom prikazana karakteristika kada je klizač *Treble* potencijometra na minimumu (potpuno zarotiran u lijevo), a narančastom kada je klizač na maksimumu (potpuno zarotiran u desno).



Slika 3.16. frekvencijski odaziv bass kontrole tona s i bez filtera

Slika 3.16 prikazuje amplitudno frekvencijsku karakteristiku kada su svi klizači potencijometara na sredini osim potencijometra za kontrolu niskih tonova (Bass). Crvenom je linijom prikazana karakteristika bez uključenog visoko-propusnog filtera, a plava s uključenim visoko propusnim filterom.



Slika 3.17. Frekvencijski odaziv kontrole srednjih tonova

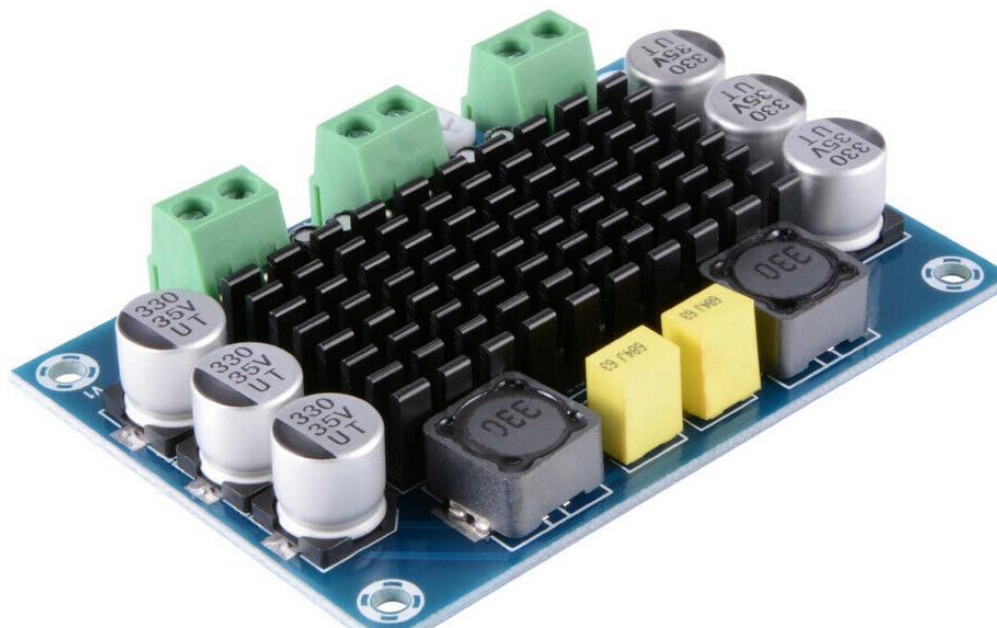
Slika 3.17 prikazuje amplitudno frekvencijsku karakteristiku kada su svi klizači potencijometara na sredini osim potencijometra za kontrolu srednjih tonova (Mid) i potencijometra za kontrolu frekvencije. Svijetlo-žutom linijom prikazana je karakteristika kada je Mid potencijometar zarotiran krajnje u desno i kada je potencijometar za frekvenciju zarotiran krajnje u lijevo. Tamno-žutom linijom prikazana je karakteristika kada je Mid potencijometar zarotiran u potpunosti u desno i kada je potencijometar za frekvenciju zarotiran u potpunosti u desno. Ljubičastom linijom je prikazana karakteristika kada je Mid potencijometar zarotiran u potpunosti u lijevo i kada je potencijometar za frekvenciju zarotiran skroz u lijevo. Ružičastom linijom prikazana je karakteristika kada je Mid potencijometar zarotiran u potpunosti u lijevo i kada je potencijometar za frekvenciju zarotiran u potpunosti u desno.

Mjerenje se izvršilo na način da se na izlaz zvučne kartice puštao sinusoidni signal od 10 Hz do 50kHz pri frekvenciji uzorkovanja od 192kHz te se na ulaz zvučne kartice spojio izlaz sklopa i mjerila se amplituda sinusa na svakoj frekvenciji.

4. POJAČALO

4.1. Odabir klase pojačala

Postoji više klasa audio pojačala i svake od njih imaju svoje dobre i loše strane. Za potrebe ovoga rada pojačalo treba biti što efikasnije i što manje mase te je potrebno da samo pojačalo može raditi s jednom naponskom razinom tj. da pojačalo može raditi s jednostrukim napajanjem („*single rail*“) odnosno direktno sa baterija. Kada uzmemo u obzir ove kriterije jedino D klasa pojačala zadovoljava sve uvjete. Točnije čip pojačalo TPA3116D2 u PBTL (eng. Parallel Bridge Tied Load) modu, odnosno dva kanala spojeno u paralelni mostni spoj.



Slika 4.1. TPA3116D2 pojačalo

4.2. Specifikacije pojačala

Izabrano pojačalo radi na naponima od 12 do 26V, te na naponu od 24V može podnijeti maksimalnu snagu od 100W što je i više nego dovoljno za naše potrebe. Nadalje pojačalo ima visoki SNR (100dB) što omogućava iznimnu kvalitetu zvuka. Samo pojačalo ima vrlo male dimenzije (79x54x16mm) i masu (54g).

Čip TPA3316D2 pruža sveobuhvatnu zaštitu od kratkog spoja, prekomjerne temperature, prenapona, pod napona i istosmjernih smetnji i preopterećenja.

5. BATERIJE / BMS

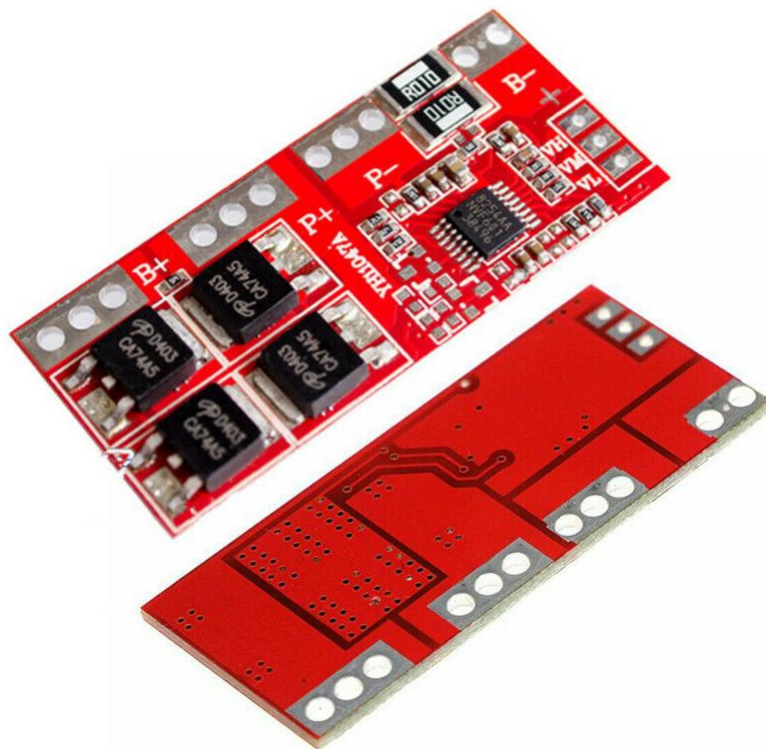
5.1. Odabir baterija

Postoje različite vrste baterija napravljene od različitih materijala, a bitna karakteristika za ovaj rad je da su baterije punjive, da zauzimaju malo prostora, te da su lagane. Neke od poznatijih vrsta baterija su olovna baterija, litij-polimerska baterija i litij-ionska baterija.

Proučavanjem baterija i njihovih cijena odabiru se litij-ionske baterije u 18650 veličini ćelije. Svaka ćelija ima maksimalan napon od 4.1V i kada spojimo 4 ćelije u seriju dobivamo adekvatnu snagu i napon pakiranja baterija.

5.2. Sustav za upravljanje baterijama

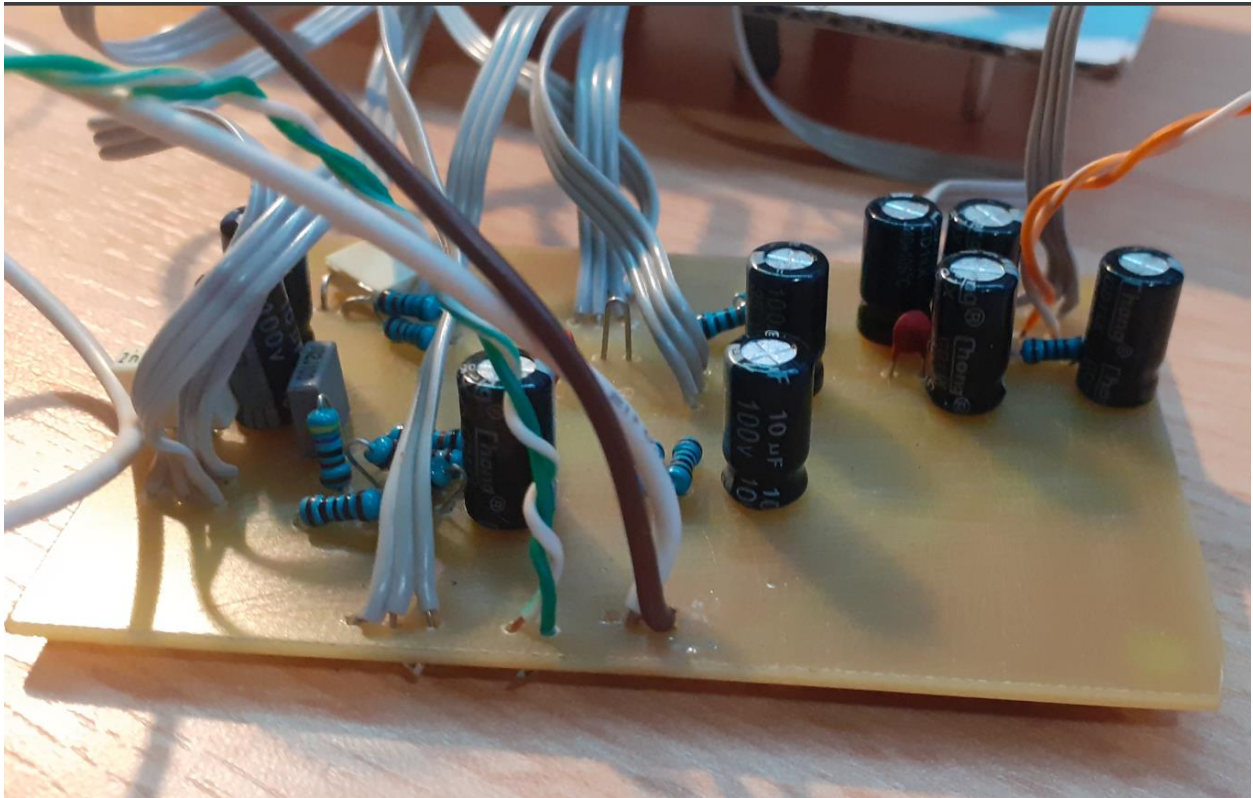
Budući da se koristi više ćelija baterija u pakiranju nužno je imati nekakvu kontrolu nad njima radi sigurnosti i dugovječnosti samih ćelija. To možemo postići korištenjem BMS-a odnosno sustava za upravljanje baterijama.



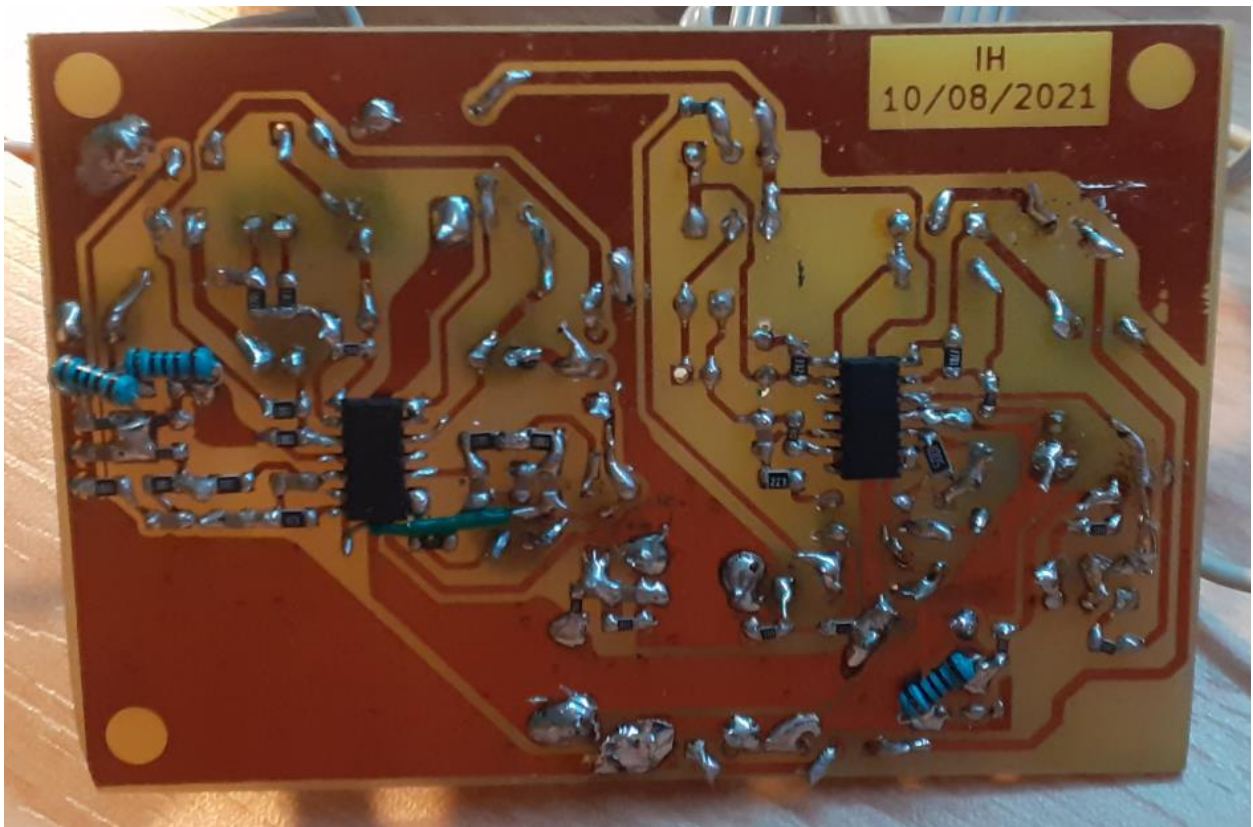
Slika 5.1. Gotova izvedba sustava za upravljanje baterijama

Ovaj BMS omogućava zaštitu od kratkog spoja, prekomjernog pražnjenja baterija, prekomjernog punjenja i prekomjerne izlazne struje.

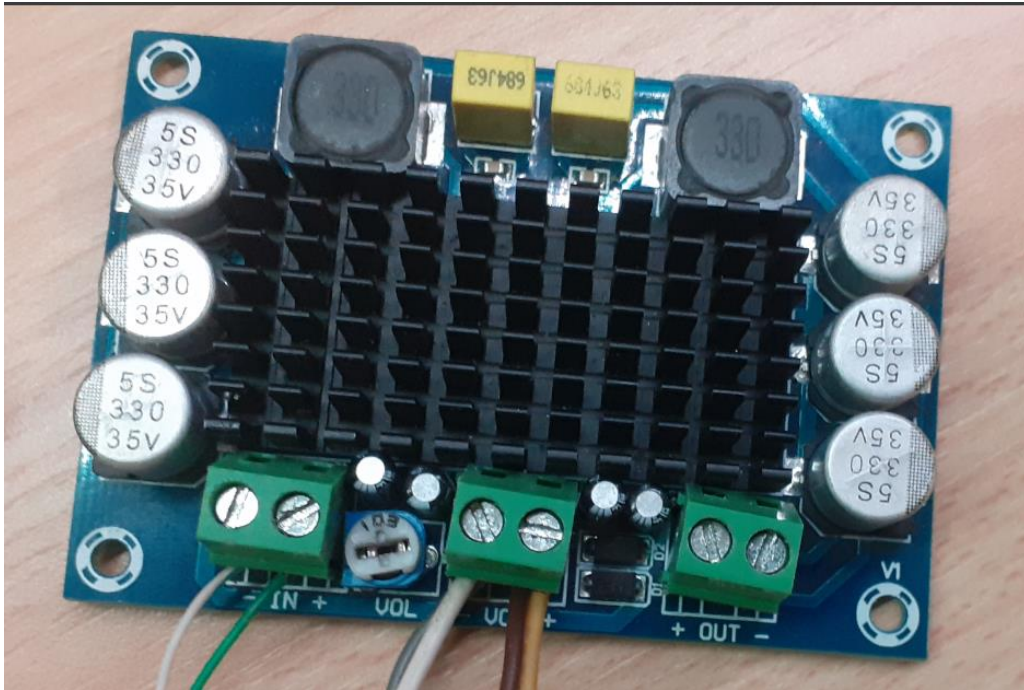
6. PRIKAZ CIJELOG SKLOPA SPOJENOG U CJELINU



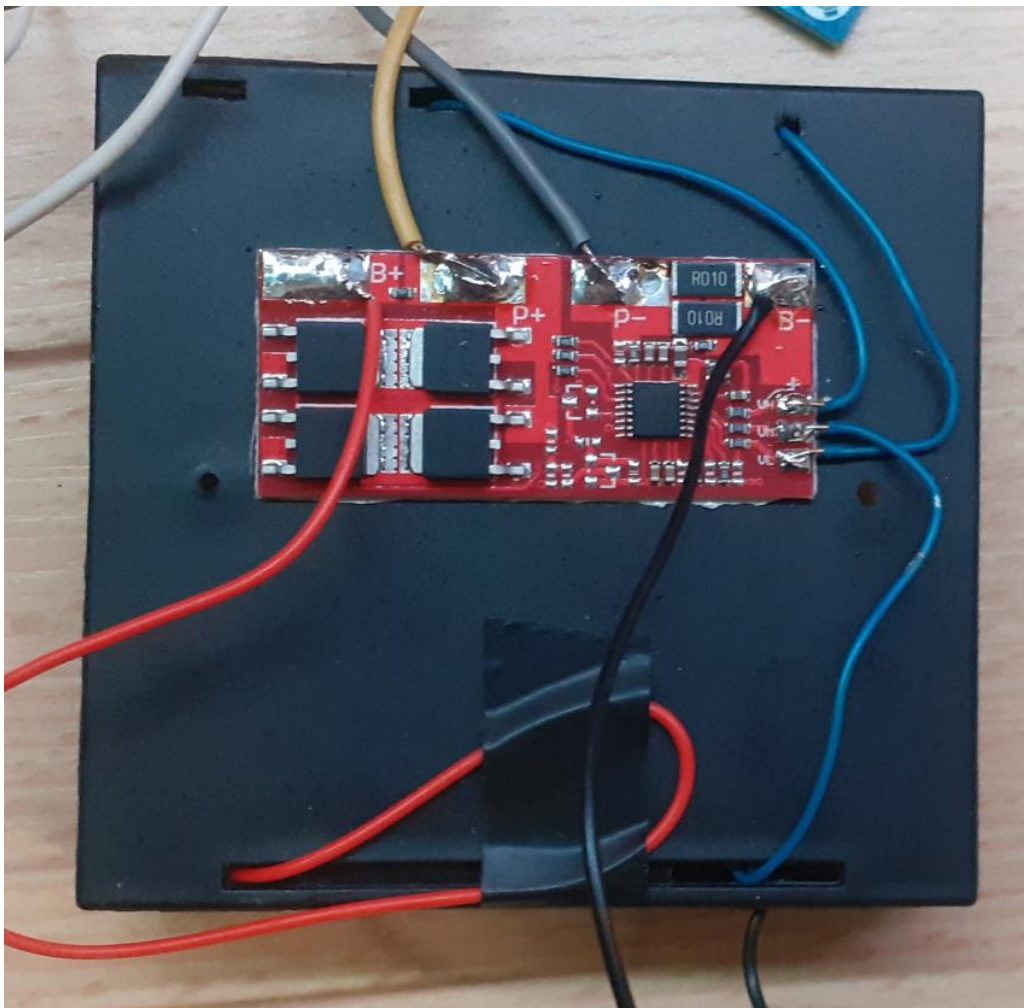
Slika 6.1. Prednja strana tiskane pločice predpojačala



Slika 6.2. Zadnja strana tiskane pločice predpojačala



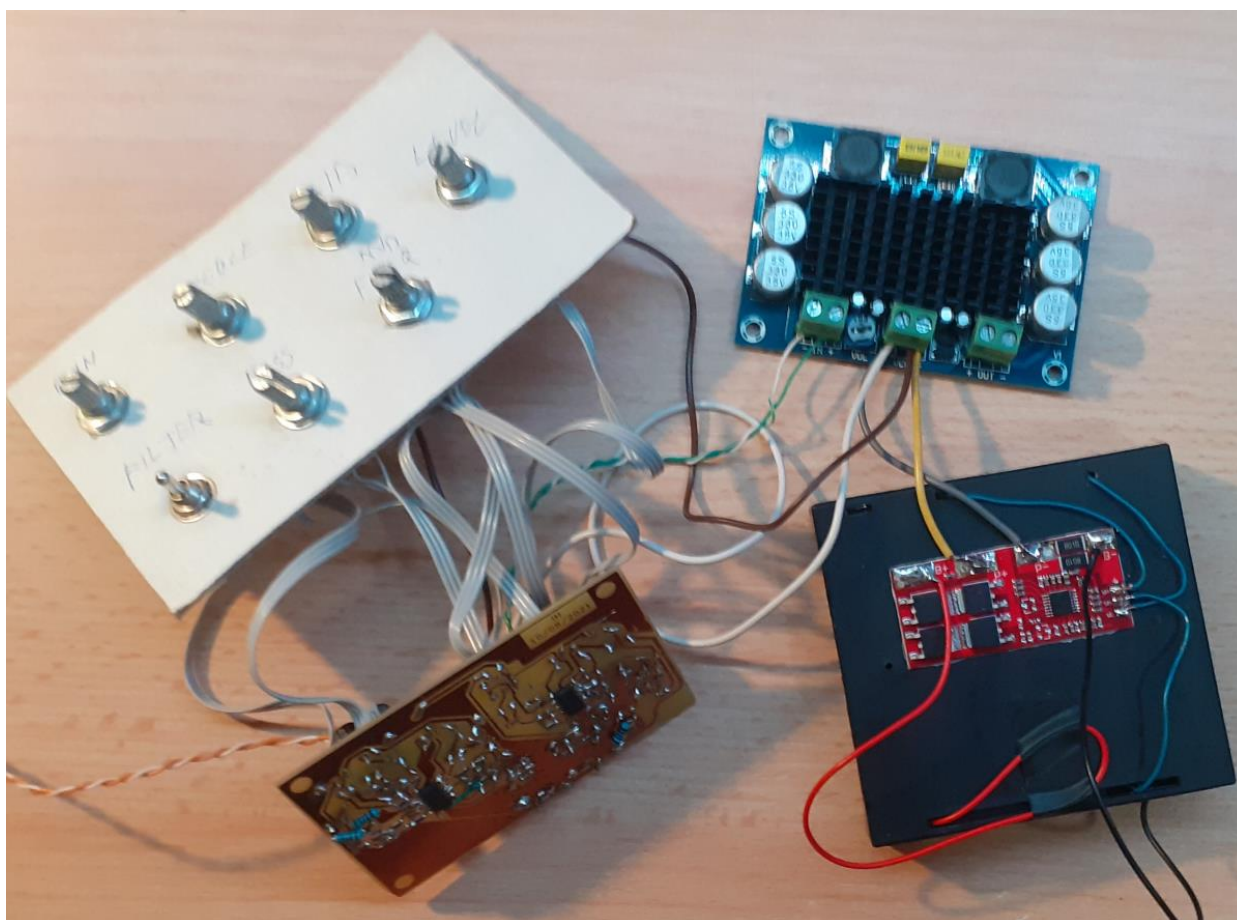
Slika 6.3. TPA3116D2 Pojačalo



Slika 6.4. BMS i držač za baterije



Slika 6.5. Potencijometri predpojačala



Slika 6.6. Spojeni prototip cijelog sklopa

Na slikama od 6.1 do 6.6 prikazan je prototip cijelog sklopa koje je služio za mjerenje i testiranje

7. ZAKLJUČAK

Izrađeno predpojačalo zbog, velike kontrole boje tona je prigodno za većinu žanrova glazbe, a budući da ima veliki ulazni otpor na njega se može spojiti bilo kakav *pickup*, bio to aktivni, pasivni ili možda piezo *pickup*, što omogućava razne kombinacije mogućih zvukova.

U kombinaciji s pojačalom i baterijama te adekvatno napravljenim konstrukcijom bass-a, ova bass gitara pruža ugodnost u sviranju bez kompromisa na kvalitetu i glasnoću zvuka uz mogućnost pokretnosti.

LITERATURA

- [1] Rod Elliott (ESP), Subsonic Filter for Phono preamps, Sub-Woofers, PA Systems, Etc URL: <https://sound-au.com/project99.htm>
- [2] Rod Elliott (ESP), Bass Guitar Amplifier, URL: <https://sound-au.com/project152-1.htm>
- [3] Rod Elliott (ESP), Active Filters Using Gyrotors - Characteristics, and Examples, URL: <https://sound-au.com/articles/gyrator-filters.htm>
- [4] Analog Devices, LTspice, URL: <https://www.analog.com/en/design-center/design-tools-and-calculators/ltspice-simulator.html>
- [5] KiCad, URL: <https://www.kicad.org/>
- [6] ARTA Software, URL: <https://artalabs.hr/>

SAŽETAK

U završnom radu opisani su rezultati dizajniranja, izrade i testiranja predpojačala za aktivnu bass gitaru s ugrađenim zvučnikom. Uz opis dizajna predpojačala, opisan je i odabir adekvatne klase pojačala snage i adekvatne vrste baterija koje mogu napajati cijeli sustav. Za predpojačalo je bilo potrebno dizajnirati i izraditi tiskanu pločicu te je taj proces također opisan u radu. Na kraju rada prikazan je prototip sa spojenim svim ključnim dijelovima sklopa.

Ključne riječi: Bass, Gitara, Pojačalo, Predpojačalo, Zvučnik

ABSTRACT

ACTIVE BASS GUITAR WITH A BUILT-IN SPEAKER

This Bachelor's thesis describes the results of designing, making and testing out the preamplifier for active bass guitar with a built-in speaker. In addition, selection of the appropriate class of power amplifier and type of batteries that can power the entire system is described. Aforementioned components were required to design and make a printed circuit board for the preamplifier. The whole process is further described. At the end of the paper, a prototype with all connected key parts of the circuit is presented.

Keywords: Amplifier, Bass, Guitar, Preamplifier, Speaker

ŽIVOTOPIS

Ivan Hotovec rođen je 29. kolovoza 1998. godine u Novoj Gradiški. Pohađao je osnovnu školu Mato Lovrak u Novoj Gradiški. 2014.godine upisuje Elektrotehničku i ekonomsku školu u Novoj Gradiški gdje kroz van nastavne aktivnosti razvija interes za analognu elektroniku. U srednjoj školi sudjeluje i osvaja treće mjesto na državnom ekipnom natjecanju iz elektrotehnike i računalstva u Splitu. 2017. godine upisuje Fakultet elektrotehnike, računarstva i informacijskih tehnologija u Osijeku, smjer Elektrotehnika i informacijska tehnologija

Potpis autora:

PRILOG

P.1. PROGRAMI

P.1.1. LTspice

LTspice je softver visokih performansi za simulaciju električnih mreža proizveden od proizvođača poluvodiča Analog Devices, koji omogućava dizajn shema i pregled valnih oblika i odziva mreže na poticaje, a s svojim poboljšanjima i modelima komponenti olakšava simulacije analognih krugova.

Program omogućava analizu strujnih krugova pomoću simulacija prijelaznih stanja, šuma, izmjenične analize, istosmjernje analize i analize statičkih radnih točki.

Koristi se od mnogih inženjera u poljima za radio elektroniku, elektroenergetiku, audio elektroniku i mnogim drugim.

P.1.2. KiCad

KiCad je program otvorenog koda (open source) koji služi za crtanje shema, dizajniranje tiskanih pločica i izvoz potrebnih informacija poput popisa komponenti, Gerber datoteka i 3D pogleda na tiskanu pločicu i njene komponente. Uz suradnju sa CERN-om KiCad je doveden u rang sa plaćenim komercijalnim programima poput Altiuma i EAGLE-a.

Bitne funkcija KiCad-a su sloboda simbola u shemi i *footprinta* na pločici, što znači da za potencijometar u shemi možemo reci da bude konektor ili nešto slično, *Interactive router* pomiče vodove ili ih zaobilazi automatski.

P.1.3. ARTA Software

ARTA softver je zbirka programa za audio mjerenja i analizu u akustičkim i komunikacijskim sustavima, koristi standardne i profesionalne zvučne kartice za računalo u svrhu prikupljanja i generiranja audio signala.

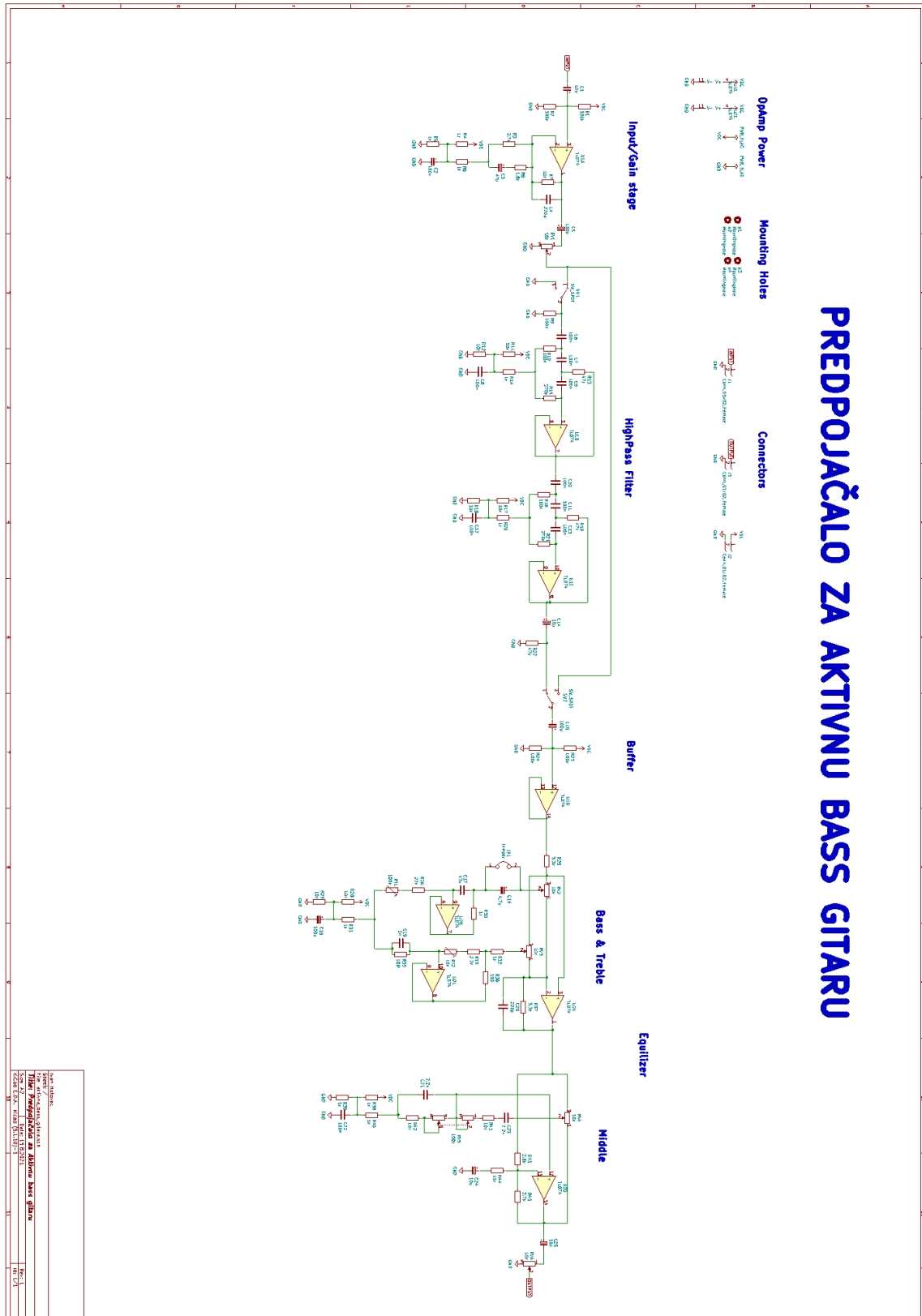
ARTA softver sadrži tri programa:

ARTA.EXE - program za mjerenje impulsnog odziva, analizu spektra u stvarnom vremenu i mjerenje frekvencijskog odziva.

STEPS.EXE - program za mjerenje frekvencijskog odziva sa sinusnom pobudom. Istodobno s mjerenjem frekvencijskog odziva program procjenjuje razine harmonijskih izobličenja 2., 3., 4., 5. i višeg reda.

LIMP.EXE - program za mjerenje impedancije zvučnika i procjenu parametara zvučnika.

P.2. SHEMA CJELOG PREDPOJAČALA



Slika.P.2.1 Shema predpojačala