

Optimiranje potrošnje energije za stakleničku proizvodnju korištenjem obnovljivih izvora energije

Viljevac, Rok

Undergraduate thesis / Završni rad

2023

Degree Grantor / Ustanova koja je dodijelila akademski / stručni stupanj: **Josip Juraj Strossmayer University of Osijek, Faculty of Electrical Engineering, Computer Science and Information Technology Osijek / Sveučilište Josipa Jurja Strossmayera u Osijeku, Fakultet elektrotehnike, računarstva i informacijskih tehnologija Osijek**

Permanent link / Trajna poveznica: <https://um.nsk.hr/um:nbn:hr:200:771719>

Rights / Prava: [In copyright](#)/[Zaštićeno autorskim pravom.](#)

Download date / Datum preuzimanja: **2024-09-09**

Repository / Repozitorij:

[Faculty of Electrical Engineering, Computer Science and Information Technology Osijek](#)



SVEUČILIŠTE JOSIPA JURJA STROSSMAYERA U OSIJEKU
FAKULTET ELEKTROTEHNIKE, RAČUNARSTVA I
INFORMACIJSKIH TEHNOLOGIJA OSIJEK

Stručni studij

Optimiziranje potrošnje energije za stakleničku proizvodnju
korištenjem obnovljivih izvora energije

Završni rad

Rok Viljevac

Osijek, 2023.

Sadržaj

1. UVOD.....	1
1.1. Zadatak završnog rada	1
2. OBNOVLJIVI IZVORI ENERGIJE.....	2
2.1. Prednosti obnovljivih izvora.....	2
2.2. Nedostaci obnovljivih izvora	3
2.3. Energija Sunca	4
2.3.1. Solarni kolektori	4
2.3.2. Fotonaponske ćelije	5
2.4. Energija vjetra	6
2.4.1. Rad vjetroagregata.....	7
2.4.2. Vjetroelektrane u Hrvatskoj.....	7
2.5. Energija iz biomase	8
2.5.1. Korisnost biomase.....	9
2.6. Energija vode i geotermalna energija	9
2.6.1. Zagrijavanje staklenika geotermalnom energijom	10
2.6.2. Iskoristivost geotermalne energije	11
3. OPTIMIZIRANJE UTROŠKA ENERGIJE STAKLENIKA.....	12
3.1. Geografski smještaj i specifikacije staklenika	13
3.1.1. Kulture i energetske uvjeti	14
3.1.2. Efekt staklenika	15
3.2. Karakteristike fotonaponskog sustava.....	15
3.2.1. Fotonaponski modul SV60-330E.....	16
3.2.2. Očekivana godišnja proizvodnja energije	18
3.2.3. Baterija za pohranu energije.....	20
3.3. Planirana godišnja potrošnja energije	22
3.3.1. Dubinska vodena pumpa	23
3.3.2. Cirkulacijski ventilatori	24
3.3.3. Električni grijač zraka	25
3.3.4. Izračun ukupne potrošnje	26
4. FINANCIJSKA ISPLATIVOST I SHEMA ENERGETSKOG SUSTAVA.....	28
4.1. Shema sustava	28

4.2. Financija isplativost solarnog sustava	29
4.3. Održavanje solarnog sustava	31
5. ZAKLJUČAK	34
LITERATURA	35
SAŽETAK	36
ABSTRACT	37
ŽIVOTOPIS	37

1. UVOD

U današnje vrijeme zbog rasta i razvoja društva rastu i potrebe za energentima. Dok se zalihe neobnovljivih izvora energije (nafta, ugljen, zemni plin i nuklearna energija) sve više smanjuju, raste potreba i pokušaji pronalazaka rješenja vezanih za energetske efikasan način proizvodnje i iskorištavanja energije usmjerene na što manje štetan utjecaj na okoliš. Pouzdana i dostupna opskrba energijom važna je za održavanje kvalitete čovjekova života i bez npr. električne energije vrlo je teško funkcionirati u 21. stoljeću zbog toga što za većinu proizvoda i usluga koje svakodnevno koristimo potrebna je energija – kuhanje, grijanje sobe, topla voda, televizijski programi, prijevoz, telefoniranje i internet, zdravlje, ... Uz svakodnevne potrebe pojedinca veliku količinu energije utroši se u industrijskoj proizvodnji koja je trenutno također i veliki zagađivač okoliša. Zbog toga se javlja potreba za optimiziranjem potrošnje energije korištenjem obnovljivih izvora energije.

O ovom radu opisat ćemo pojedine obnovljive izvore energije i kreirati model za proizvodnju energije pomoću sunčeve energije i solarnih panela za pokrivanje utroška energenata u jednogodišnjem ciklusu funkcioniranja staklenika. S obzirom na nepredvidivost vremenskih uvjeta bazirat ćemo se na prosječnom broju sunčanih dana za područje Slavonije u Republici Hrvatskoj. Staklenici su vrlo privlačan način proizvodnje pojedine kulture jer omogućavaju uzgoj i kada to nije moguće na otvorenom zbog vremenskih prilika, tj. sve većeg negativnog utjecaja klimatskih promjena. Negrijani zaštićeni prostori (staklenici) omogućavaju produženu proizvodnju tijekom jeseni i u rano proljeće, dok se kod grijanih staklenika proizvodnja odvija i tijekom zime ali uz povećane utroške energije koja se koristi za zagrijavanje prostora.

1.1. Zadatak završnog rada

Razraditi matematički model i definirati financijsku isplativost načina na koji ćemo izvršiti optimiziranje energije za stakleničku proizvodnju uz pomoć obnovljivih izvora energije (energija Sunca).

2. OBNOVLJIVI IZVORI ENERGIJE

Obnovljivim izvorima energije smatraju se oni izvori koji nastaju iz prirode, imaju mogućnost obnavljanja i nemaju štetan utjecaj na okoliš. Smatra se da su obnovljivi izvori energije najjeftiniji mogući energent, no međutim zbog njihovog načina prikupljanja, prijenosa, pretvorbe i skladištenja nije uvijek tako. U današnje vrijeme se u mnogim slabije razvijenim zemljama uporaba fosilnih goriva smatra isplativijom opcijom za zadovoljavanje energetske potrebe. No međutim zemlje OECD-a i EU usmjeravaju svoje resurse u inovacije i razvoj tehnologije koja će omogućiti energetske tranziciju svojih država kako bih svoju proizvodnju i potrošnju usmjerili prema obnovljivim izvorima energije.

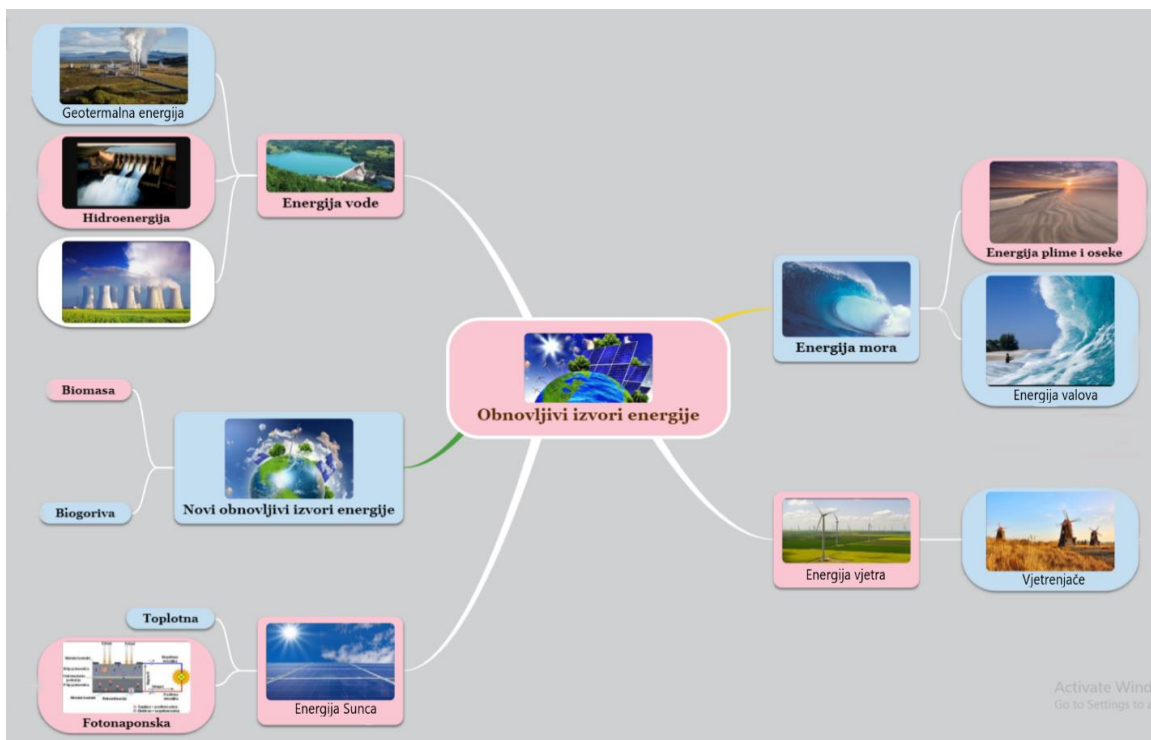
Poticanje proizvodnje i uporabe energije iz obnovljivih izvora važno je za smanjenje emisija stakleničkih plinova i ovisnosti o fosilnom gorivu, ali je i vrlo važan pokretač održivog razvoja unutar ruralnih područja gdje postoji veliki potencijal koji je do sada uglavnom ostao neiskorišten.

Izvori energije koji će biti obrađeni u nastavku su:

- energija Sunca
- kinetička energija vjetra (energija vjetra)
- energija vode
- energija iz biomase
- energija vodika
- energija iz okoliša (geotermalna energija)

2.1. Prednosti obnovljivih izvora

Važne prednosti tih izvora su da oni stvaraju manje onečišćenja za razliku od neobnovljivih izvora i štetni učinci na zdravlje stanovništva radi onečišćenja koja se događaju njihovim prikupljanjem su gotovo nepostojeća. Zbog svoje specifičnosti ne postoji mogućnost da ponestanu, jer dolaze iz neograničenih izvora ali i na njih geopolitički sukobi imaju manji i gotovo nikakav utjecaj jer svaka država zasebno ima pravo iskorištavanja energije Sunca, vjetra i ostalih obnovljivih izvora bez posebnih ograničenja. Veliku važnost za niže troškove sakupljanja tih energenata predstavlja to što nisu potrebna skupocjena istraživanja i narušavanje biljnog i životinjskog fonda na području mogućeg pronalaska energenta kao u slučaju nafte.



Slika 2.1. Obnovljivi izvori energije [1]

2.2. Nedostaci obnovljivih izvora

Uz sve navedeno u prethodnom poglavlju vezanom za prednosti obnovljivih izvora energije postoje i nedostaci koji usporavaju rast i razvoj iskorištavanja tih energenata u pojedinim područjima na Zemlji. Važno je spomenuti da oni ovise o atmosferskim pojavama i zbog toga u pojedinim sjevernim i južnim područjima Zemlje teško je osigurati konstantan izvor energije Sunca zbog toga što je ono nedostupno tijekom dužeg vremenskog perioda (npr. u sjevernim europskim državama kao što su Island i Norveška, tog izvora tijekom zime imaju samo 4 sata dnevno te zbog toga je gotovo nemoguće sakupiti dovoljno samo takvog oblika energije za potrebe normalnog funkcioniranja stanovništva). Također je potreban veliki prostor na kojem će se izgraditi paneli koji će iskorištavati energiju Sunca te se na taj način iskorištava veliko područje unutar prirodnog staništa. U nekim slučajevima vrlo je teško pohraniti takav oblik energije pa je potrebno odmah iskoristiti sakupljenu energiju, ali i kao prethodno naveden primjer sa sjevernim europskim državama nemaju sve zemlje ravnopravan pristup za iskorištavanje pojedinih oblika obnovljivih izvora energije te se zbog toga moraju prilagođavati i iskorištavati izvore koji su njima pristupačni i postoji ekonomska isplativost njihovog prikupljanja i iskorištavanja.

2.3. Energija Sunca

Sunce je najbliža Zemljina zvijezda i smatra se da je njegova energija dovoljna za pokrivanje sveukupnih energetske potrebe čovječanstva u cijeloj kalendarskoj godini. Bez postojanja te energije Zemlja bih se pretvorila u beživotnu ledenu pustinju i ne bio bih nemoguć bilo kakav oblik života na njoj. Energija koju stvara Sunce postiže se nuklearnim reakcijama u njegovom središtu gdje temperatura doseže 15 milijuna °C i spajanjem vodikovih atoma nastaje helij (fuzija) te se tada oslobađa velika količina energije. Smatra se da čak svake sekunde na taj način u helij prelazi oko 600 milijuna tona vodika, a da se pri tome čak masa od 4 milijuna tona vodika pretvori u energiju. Tu energiju se sa Zemlje može vidjeti u obliku svjetlosti i topline. Istraživanjem stručnjaka smatra se da na taj način pravilnom pretvorbom, skladištenjem i prijenosom možemo dobiti do 1 kW/m² snage, ali stvarna vrijednost ovisi o mnogim uvjetima kao što su lokacija, godišnje doba, doba dana, vremenski uvjeti,... Prosječnim izračunima i rezultatima trenutne proizvodnje smatra se da je u Hrvatskoj moguće dobiti 3 – 4,5 kWh/m² energije pomoću Sunca. Iz toga možemo zaključiti da Hrvatska ima odlične uvijete za takav način prikupljanja energije.

Osnovni oblici prikupljanja energije Sunca su:

- Solarni kolektori (upotrebljavaju se za zagrijavanje vode i prostorija)
- Fotonaponske ćelije (direktna pretvorba sunčeve energije u električnu energiju)

2.3.1. Solarni kolektori

Glavna uporabna svrha solarnih kolektora je da pretvore sunčevu energiju u toplinsku energiju vode gdje se pomoću otvorenog sistema (voda se grije tijekom direktnog prolaska kroz kolektor na krovu) ili zatvorenog sistema (kolektori su popunjeni tekućinom koja se nije u mogućnosti smrznuti - antifriz). Glavna prednost zatvorenih sustava je ta da se oni mogu koristiti bilo gdje čak i kada je vanjska temperatura ispod nule, pa tijekom dana, ako to pruže vremenski uvjeti topla voda koja se koristi u kućanstvu može se dobiti samo korištenjem kolektora te s time uvelike smanjimo potrebu za električnom energijom.

Također postoji mogućnost zagrijavanja zraka pomoću kolektora. Šalje se određena količina zraka u sustav gdje se on zagrijava i nakon toga se vraća nazad u prostoriju te se tako održava određenu temperaturu unutar nje. Kombinacijom zagrijavanja zraka i vode mogu se smanjiti potreba za

električnom energijom koja se stvara i dolazi iz neobnovljivih izvora, te se tako postiže vrlo velika ušteda.

Veliku važnost kolektori imaju tijekom ljetnih mjeseci kada postoji mogućnost da budu stalno aktivni i pružaju nam zadovoljavajuću količinu energije za uzvrat. No međutim tada se može pojaviti problem predimenzioniranosti sustava kada se tijekom vrućih ljetnih dana spremnici brzo napune toplinom i nakon toga što s tom energijom nemaju kamo započinjju zagrijavati sami sebe. Smatra se da je to čisti energentski gubitak i korisnost takvog sustava jednaka je nuli. Do toga u slučajeva dolazi zbog direktnog nepoznavanja načina i funkcionalnosti sakupljanja energije Sunca od strane izvođača takvog sustava. Prema trenutnim cijenama koje su stalno u porastu u Hrvatskoj se može za oko 30 000 – 50 000 kn postaviti sustav koji će vrlo dobro pokriti potrebe prosječne obitelji za toplom vodom i grijanjem.



Slika 2.3.1. Primjer solarnih kolektora [2]

2.3.2. Fotonaponske ćelije

Proizvodnja energije iz fotonaponskih ćelija odvija se izravno iz sunčeve svjetlosti, bez izraženih štetnih djelovanja na prirodu i okoliš, pa se zbog toga može zaključiti da su one izuzetno

prihvaćen gospodarski i ekonomski izvor električne energije. Spajanjem ćelija mogu se izgraditi mali, srednji ili veliki energetske sustavi koji prema svom uporabnom vijeku, prilično jednostavnoj konstrukciji i razmjerno prihvatljivoj cijeni mogu biti pogodni za postavljanje za obiteljske kuće ili čak manje industrijske pogone gdje je izrada i postavljanje konvencionalnog energetskeg razvoda kompleksna i financijski neisplativa.

Za proizvodnju i razvoj takvih ćelija ponajviše možemo zahvaliti Kini, Italiji, SAD-u, Japanu i Njemačkoj jer potiču stvaranje učinkovitih fotonaponskih ćelija koje se ističu svojom kvalitetom u zamjenu za cijenu koja je prihvatljiva na trenutnom tržištu. Zbog njihovog poticanja takve proizvodnje kapaciteti fotonaponskih elektrana i sustava su iz godine u godinu u sve većem porastu i njihovo dugogodišnje tržište sve više dobiva na značaju iako se trenutačno nalazimo u vrlo čvrstoj ekonomskoj i gospodarskoj krizi.

Prednosti takvog sustava su brojne, pa ih zbog toga koriste i mali i veliki proizvođači energije zbog njegove pouzdanosti ali i relativno malih troškova održavanja. No međutim glavna mana takvih sustava je da prilikom pretvaranja sunčeve energije u električnu učinkovitost iznosi oko 25% i ako se dugoročno ulaganje u njih čini manje isplativim, odluka o ulaganju u takve sustave često ovisi o europskim, državnim i lokalnim potporama.



Slika 2.3.2. Primjer fotonaponskih ćelija [3]

2.4. Energija vjetra

Energija vjetra nastaje vodoravnim strujanjem zraka na koje utječe razlika u temperaturi, odnosno razlika u tlaku zraka. Smatra se da je vjetar posljedica Sunčeva zračenja, ali također na njegovo stvaranje dobrim dijelom utječu i lokalni čimbenici. Topao zrak se nad područjem

ekvatora diže i do približno 10 km, usmjerava prema polovima i zakreće pod utjecajem rotacije zemlje dok za to vrijeme hladan zrak prolazi kroz praznine uzrokujući pokretanje vjetrova. Lokalni utjecaji koji djeluju na vjetar je položaj putujućih baričkih sustava (ciklona i anticiklona) čiji je primarni smjer kretanja određen u umjerenim geografskim širinama od zapada prema istoku. Na taj način primarno strujanje zračnih masa zbog globalne raspodjele tlaka prema godišnjim dobima i putujućim cirkulacijskim sustavima ciklone i anticiklone nastaju razni lokalni vjetrovi s različitim značajkama koje ponajviše ovise o izgledu površine tla (ravnice, planine, šume i naselja).

2.4.1. Rad vjetroagregata

Zbog načina strujanja zraka navedenom u prethodnom poglavlju, vjetroturbina dobiva ulaznu snagu i pretvara energiju vjetra u okretnu silu koja se odražava na djelovanje elise rotora. Iskorištavanjem strujanja tih vjetrova postrojenja za pretvorbu njegove energije (vjetroagregat) pomoću svojih vjetroturbina pretvara takav oblik energije u druge oblike čovjeku korisne energije kao što su električna energija ili mehanički rad.

Glavne sastavnice koje se koriste prilikom izrade vjetroagregata su rotor ili vjetroturbina koja se sastoji od glavčine, vratila i lopatica (obično 3 lopatice). Vratilo može ali i ne mora biti spojeno na odgovarajući prijenosnik koji pokreće električni generator ili mehanizam na kojem se izvršava koristan rad. Taj glavni sustav vjetroagregata smješten je u zajedničko kućište koje se postavlja na stup odgovarajuće visine.

2.4.2. Vjetroelektrane u Hrvatskoj

Trenutno se na području RH nalazi oko 380 vjetroagregata koji su raspodijeljeni na 25 vjetroelektrana. Tri najveće vjetroelektrane po količini proizvedene energije su VE Senj (Ličko-senjska županija), VE Krš-Pađene (Šibensko-kninska županija) i VE Korlat (Zadarska županija) s zajedničkom godišnjom proizvodnjom od 1 200 GWh o donosu na sveukupnu godišnju proizvodnju od 2 900 GWh koje se očekuje kroz jednogodišnje razdoblje.

Možemo primijetiti da se sve tri vjetroelektrane (kao i preostalih 22 vjetroelektrana) nalaze u Dalmaciji zbog specifičnosti vjetrova koji tamo pogoduju takvoj vrsti proizvodnje energije.



Slika 2.4.2 VE Senj [4]

2.5. Energija iz biomase

Biomasa se smatra svaka organska tvar koja je nastala rastom i razvojem biljaka i životinja, te se očekuje da od svih obnovljivih izvora energije baš takav oblik energetske proizvodnje pruži najefikasnije rezultate. Prema trenutnim podacima svake godine se na Zemlji proizvede 2 000 milijardi tona suhe biomase od koje se za hranu koristi svega 1,2%, za papir i gorivo 2%, a ostatak koji iznosi preko 95% trune i povećava zalihe obnovljivih izvora energije. Iz takvog izvora energije preradom je moguće dobiti energente kao što biopljin, biodizel, biobenzin (etanol) ili se ta suha tvar može samljeti u sitne komadiće te daljnjom preradom proizvesti pelete koji se iskorištavaju za spaljivanje u pećima za proizvodnju toplinske i električne energije.



Slika 2.5. Peleti za proizvodnju toplinske i električne energije [5]

2.5.1. Korisnost biomase

Mora se napomenuti da mnogi ostaci koji nastaju tijekom i nakon poljoprivredne proizvodnje ostaju neiskorišteni (ostaci pri rezidbi voćke, loze i maslina, ostaci iz ratarske proizvodnje – slama, kukuruzovina, stabljike suncokreta i slično su prilično lako iskoristiv oblik takve vrste energije). Također iskorištavanjem takvih oblika energenata u velikoj mjeri se smanjuje emisija štetnih tvari, doprinosi se zaštiti tla i vode i povećava se prirodna bio-raznolikost.

Glavne prednosti koje pruža biomasa su da se energija dobiva od prirodnih materijala koji ne ovise o vremenu ili godišnjim dobima, a materijal koji se koristi u proizvodnji je lako dostupan i ukoliko se pažljivo planira i održava gotovo neiscrpan. U usporedbi s ostalim obnovljivim izvorima biomasu je vrlo lako skladištiti i koristiti po potrebi, a biljne kulture koje se mogu koristiti u obradi pružaju priliku za poljoprivredu na ekonomski nepogodnim površinama za proizvodnju hrane.

2.6. Energija vode i geotermalna energija

Pod pojam energija vode smatra se energija koju voda stvara svojim kretanjem. Jedan je od prvih izvora energije koji se koristi za proizvodnju električne energije. Sastoji se od kinetičke energije koji ovisi o brzini protoka i potencijalne energije koja je vezana za visinsku razliku vodenog stupca. S tim možemo zaključiti da ukoliko je visina i brzina vode veća, to je i veći potencijal za proizvodnju električne energije.

Za proizvodnju električne energije pomoću vode najvažnije koriste se hidroelektrane koje u Hrvatskoj proizvode nešto manje od jedne trećine energije koje dolaze iz obnovljivih izvora.

Hidroelektrane se sastoje od tri dijela:

1. središnji dio s vodenom turbinom i generatorom električne energije
2. brana za preusmjeravanje i kontrolu protoka vode
3. skladište s vodom

Glavna njihova mana je da imaju velik utjecaj na ekološki prostor, jer njihovom izgradnjom se često mijenja jačina toka i smjer rijeke na kojoj su izgrađene. Klimatske promijene su također važan faktor koji utječe na neravnomjernost u dostupnosti hidroenergije, a s tim je vezana i nesigurnost u proizvodnji električne energije.



Slika 2.6.1. Primjer iskorištavanja energije vode pomoću hidroelektrane [6]

Geotermalna energija se zbog svoje energetske gustoće smatra jednom od najčišćih izvora energije. Jedini izvor energije koji je čišći od geotermalne energije je nuklearna energija koja sa sobom nosi visok ekološki rizik za čovjeka i okolinu. Može se reći da je takva energija ekološki najprihvatljiviji izvor, jer se energija dobivena iz vode privremeno „posuđuje“ za grijanje i hlađenje, pa se nakon korištenja vraća u more ili podzemne vode.



Slika 2.6.2. Primjer geotermalne elektrane [7]

2.6.1. Zagrijavanje staklenika geotermalnom energijom

Dok nam susjedna Mađarska iskorištava geotermalnu energiju za zagrijavanje svojih staklenika na više od stotinu lokacija, u RH se koriste samo dvije aktivne bušotine. Hrvatska je bogata geotermalnim ležištima – Bizovac, Varaždin, Daruvar, Lipik, Topusko i još mnoga druga

mjesta za koja se smatra da ostaju neiskorištena u povezivanju geotermalne energije i njezinog korištenja za zagrijavanje staklenika tijekom hladnih zimskih dana. Glavni razlog tako male iskorištenosti tog tipa energije za poljoprivrednu proizvodnju smatra se vrijeme od skoro približno dvije godine koliko potrebno da se prikupi sva potrebna papirologija koja je nužna da bih se moglo početi bušiti istražni geotermalni prostor, dok je za navedenu susjednu Mađarsku, ali i Sloveniju, Češku ili Poljsku taj rok u prosijeku 4 do 6 mjeseci. Zbog toga veliki broj poljoprivrednika s takvom vrstom ulagana odustaje već i prije početka samog planiranja za potrebnim energentima koji bi se koristili tijekom zagrijavanja prostora staklenika.

Glavna prednost takvog energenta je da je vrlo čist i ne zagađuje okoliš, zalihe su ogromne, dok takve elektrane zauzimaju vrlo male prostore i ne ovise direktno o klimatskim prilikama, a mogu proizvoditi 24 h/dan i 365 dana tijekom godine.

2.6.2. Iskoristivost geotermalne energije

Stručnjaci navode da ogroman dio takve energije na području Topuskog ima vodu od 70°C uz protok od 100 l/s iz bušotine na dubini od samo 60 metara. Na žalost zbog negativnih razloga navedenih u prethodnom poglavlju, ne postoji dovoljno čvrsta inicijativa za korištenjem takve vrste topline u stakleničkoj proizvodnji i većina te energije se gubi i grije rijeku Glinu. Koristeći za usporedbu 5h staklenika u Bošnjacima koji koristi takvu vrstu energije za zagrijavanje, a grije protokom 20 l/s (60°C). Smatra se da na tom području, ali i mnogim drugim područjima u RH postoji vrlo veliki potencijal takvog energenta koji na žalost ostaje trajno neiskorišten.

Staklenička proizvodnja vrlo je pogodan oblik iskorištavanja geotermalne energije. Za grijanje takvog objekta tijekom zime, ali ponekad iskoristivost tog energenta i tijekom ljetnih dana govori nam o ekonomskoj isplativosti investiranja u takav izvor energije. Energetska vrijednost 1 kubika vode koja se u izmjenjivačima ohladi sa 65°C na 35°C vrijedi kao 4 kubika plina. Trenutna cijena za tu količinu zemnog plina kreće se oko 20 kuna, a cijena jednog kubika geotermalne vode s uključenom koncesijskom naknadom prema državi iznosi 10 kuna.

3. OPTIMIZIRANJE UTROŠKA ENERGIJE STAKLENIKA

Područje Slavonije pruža i više nego dovoljno potencijala za obnovljive izvore energije u obliku sunca, vjetra, vodene mase Save, Drave i Dunava, geotermalne energije i biomase koji pružaju zadovoljavajuće potrebe za električnom energijom uz istodobno održivo raspolaganje resursima u skladu s mjerama opreza zaštite okoliša. Može se reći da je na području RH staklenička proizvodnja u konstantnom porastu i proizvode kvalitetne kulture koje zahtijevaju sve veći tržišni uvjeti.

Važnost pri optimizaciji energije koja se može uštedjeti u stakleničkoj proizvodnji prvotno ovisi o izgradnji nepropusne, izolirane strukture, korištenjem odgovarajućih krovnih materijala i orijentaciji jug – sjever koja je vrlo važna prilikom same izgradnje staklenika.

Minimalni osnovni uvjeti za uštedom zahtijevaju:

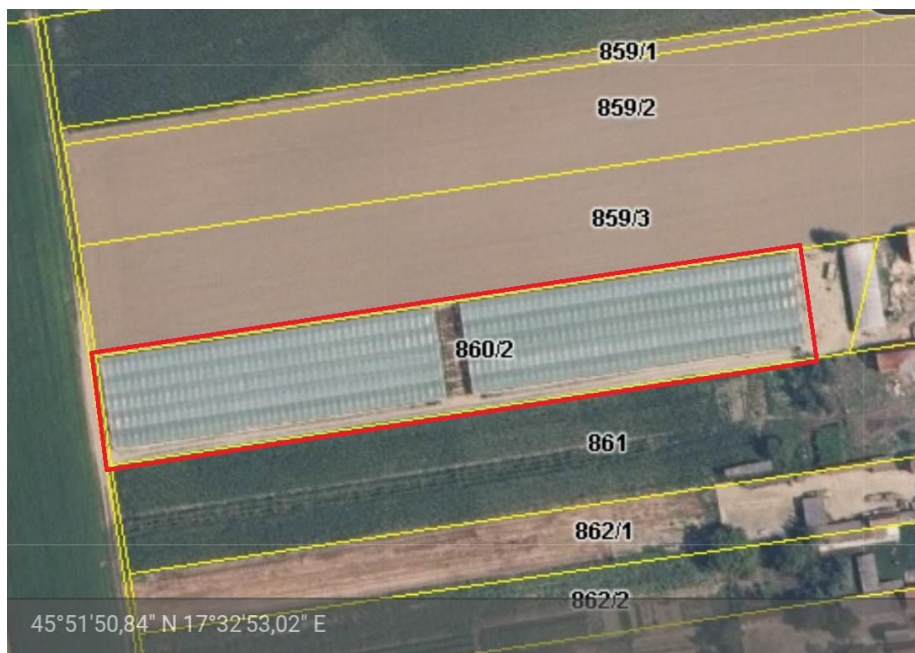
- kvalitetan izbor lokacije staklenika
- udaljenost od onečišćivača
- konfiguracija terena, nagib i položaj
- razina podzemnih voda
- zaštita od vjetra

Potrebno je u neposrednoj blizini staklenika izgraditi objekte koji će omogućiti kvalitetnu i sigurnu opskrbu električnom energijom, bioplinom, vodom, telekomunikacijama i dobra povezanost s prometnicama. Kvalitetna organizacija i izbor mjesta za staklenik osiguravaju optimalne uvijete potrebne za nesmetan rast i razvoj biljnih kultura.

U nastavku rada na matematički način će biti opisan rad fotonaponskih modula sa pripadajućim popratnim elementima. Također će se izračunati optimalna godišnja potrošnja dubinske pumpe, 8 cirkulacijskih ventilatora i električnog grijača zraka koji bi za svoj rad koristili energiju proizvedenu iz tih modula. U krajnjem dijelu rada biti će izračunata isplativosti i dati će se zaključak o godišnjem funkcioniranju staklenika pomoću „*off-grid*“ fotonaponskog sustava, te će biti prikazani troškovi ugradnje fotonaponskog sustava i usporedba vrijednosti dobivene energije s trenutnim cijenama električne energije na tržištu.

3.1. Geografski smještaj i specifikacije staklenika

Smještaj staklenika koji bih se koristio u matematičkim izračunima optimizacije nalazi se na području mjesta Brezovica unutar Virovitičko-podravske županije. Na slici 3.1.1. koja je dobivena sa službene stranice Državne geodetske uprave¹ možemo vidjeti lokaciju čestice i njegovu orijentaciju.



Slika 3.1.1. Smještaj staklenika korištenog u matematičkim izračunima

Izbor staklenika koji je korišten u izračunima prikazan je na slici 3.1.2. i to je je staklenik tipa „Venlo“. Smatra se da je to najčešći tip staklenika zbog manjih investicijskih i operativnih troškova i njegova dugog vijek trajanja. Veoma bitna stvar je da pruža kvalitetan prijenos svjetlosti koje bih jedan dio izgubili nakon postavljanja fotonaponskih modula koji prekrivaju polovicu njegova krova. Za potrebe kontrole mikroklima unutar staklenika moguće je prirodnom ventilacijom pružiti biljnoj kulturi uvijete za nesmetan rast i razvoj, ali radi kvalitetnijeg protoka zraka i održavanja potrebne temperature ugradili bih se dodatni ventilatori koji bi se koristili ljeti za hlađenje, ali i zimi za uklanjanje viška vlage iz prostora.

¹ <https://geoportal.dgu.hr/>



Slika 3.1.2. Tip staklenika „Venlo“ [8]

3.1.1 Kulture i energetske uvjeti

Toplina se smatra jednim od najvažnijih čimbenika koji utječu na kvalitetan rast i razvoj pojedinih biljnih kultura tijekom cijelog jednogodišnjeg razdoblja. Dok pojedine kulture kao što su paprika, rajčica, krastavac, ruže i orhideje zahtijevaju više topline i svrstavaju se u termofilne biljke. Takve vrste počinju klijati na 15 do 18°C i njihova optimalna temperatura za kvalitetan rast i razvoj kreće se između 20 i 25°C. Dok kulture poput ciklama, salate, špinata i karanfila zahtijevaju manje topline i kreću s klijanjem već između 5 i 10°C, a optimalna temperatura za njihov rast i razvoj iznosi 17 do 22°C. Zbog osjetljivosti pojedinih kultura važan je pravilan odabir vrste bilje koja se sadi, ali i temperatura koja će pružiti pravilan razvoj uz minimalne štetne posljedice.

Mikroklimatski uvjeti u stakleniku jako ovise o načinu proizvodnje i izboru kulture, te je važno je napomenuti da unutar tog zaštićenog grijanog prostora postoje vertikalne i horizontalne temperaturne razlike. Najniža temperatura je na površini tla, dok je najviša u sredini, a na čeonim i bočnim stranama je temperatura niža za 3 do 5°C što nam govori o važnosti odabira smještaja sadnje pojedinih kultura u ovisnosti o zahtjevima za toplinom. Za kvalitetan i pravilan rast i razvoj optimalno bih bilo imati krovno, bočno i podno grijanje.

Do 2010. godine glavnim energentima za zagrijavanje smatrali su se električna energija, zemni plin i lož ulje, no zbog njihove sve veće cijene javila se potreba za alternativnim izvorima energije i počinje se sve više iskorištavati energija sunca, geotermalni izvori tople vode, biomasa u obliku peleta, bioplina i sl.

3.1.2. Efekt staklenika

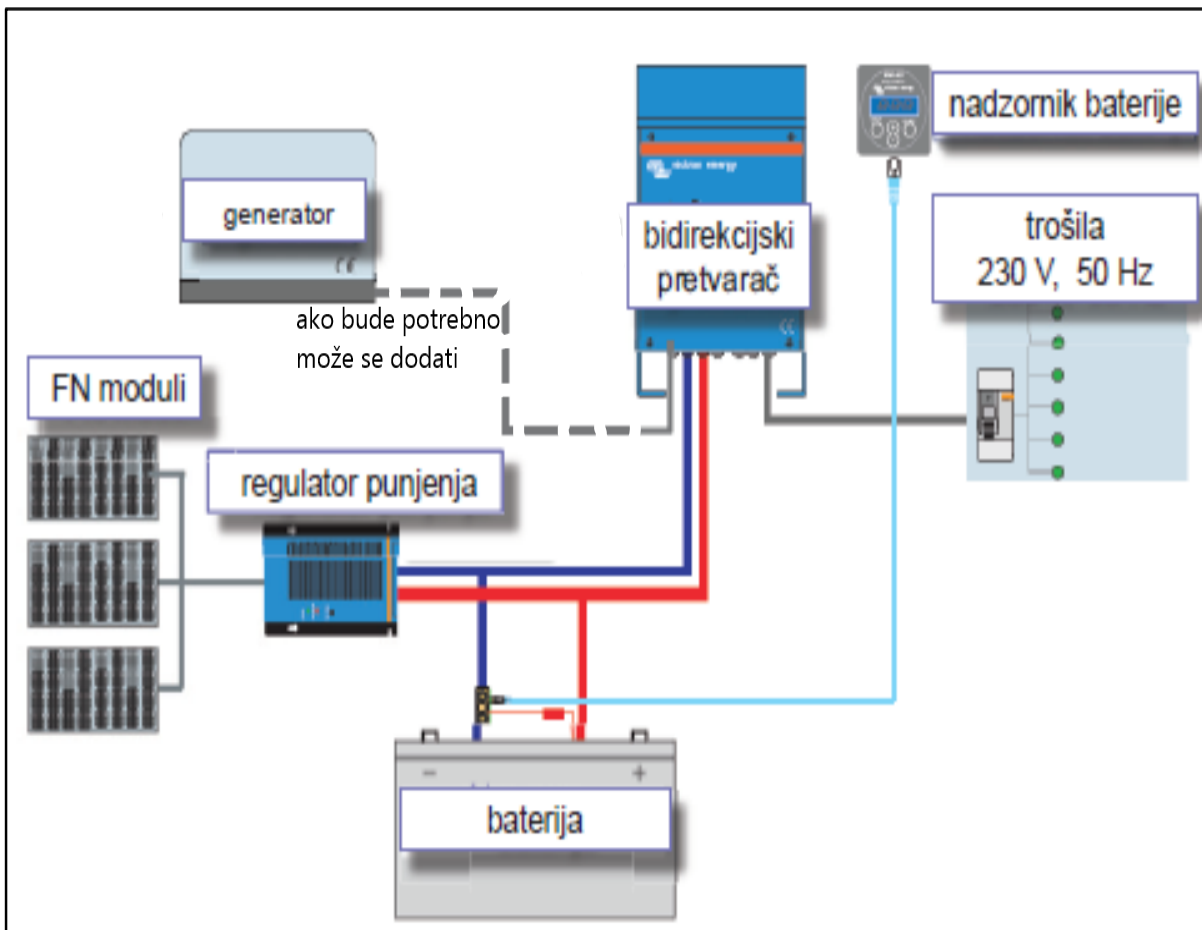
Tijekom jakih sunčanih dana staklenici se ponašaju kao solarni kolektori i unutar njihovog ostakljenog prostora javlja se pojava „efekt staklenika“. Svijetlost i toplina koja je nastala energijom Sunca nakon odbijanja od površinu ostaje zarobljena unutar staklenika te na taj način izaziva podizanje unutrašnje temperature. Ako temperatura unutrašnjosti nije pravilno regulirana može doći do nepravilnih uvjeta za razvoj i rast biljke. Reguliranje temperature postiže se kvalitetnom ventilacijom, ali tu veliku korist čine solarni moduli koji će pružiti određenu sijenu biljkama te tako biljke neće biti na direktnom udaru sunčeve svjetlosti.

3.2. Karakteristike fotonaponskog sustava

Na istočnu polovicu krova staklenika dimenzija 5m x 20m postavlja se 30 fotonaponskih modula dimenzija 1m x 1,66m raspoređenih u 3 niza. Između panela se ostavlja razmak tako da pokrivaju 50% polovice krova zbog potrebe sunčeve svjetlosti za rasti biljke. Zbog vrlo velike mase samog sustava potrebna je čvrsta konstrukcija staklenika. Fotonaponski sustav sadrži:

- fotonaponski modul SV60-330E
- regulator punjenja
- izmjenjivač FUJI FU-SUN-10K-G05 (10kW)
- konstrukcije za pričvršćivanje panela (šine i nosači)
- spojni kabel MC4 sa pripadajućim konektorima
- zaštitni ormari kako istosmjerne tako i izmjenične strane sa pripadajućom opremom
- Sofar GTX5000 litij baterija (5kWh) i pretvarač
- kabel za povezivanje pretvarača i postojećeg glavnog razvodnog ormara
- trošila
- generator

Na slici 3.2. može se vidjeti shema spajanja fotonaponskih modula pomoću regulatora punjenja na bateriju i trošila. Zbog veće sigurnosti sustava dobro bih bilo dodati generator, jer u slučaju oblačnih dana ili neplaniranog izvanrednog pražnjenja baterije možemo biti sigurni da ćemo imati konstantan izvor energije, ali tada je dodatno potrebno u sustav ugraditi bidirekcijski pretvarač.



Slika 3.2. Slikovita shema fotonaponskog sustava [9]

3.2.1. Fotonaponski modul SV60-330E

Za potrebe rada koristi se fotonaponski modul SV60-330E domaćeg proizvođača SOLVIS d.o.o. čije karakteristike su opisane u tablici 1. Taj tip modula odabran je zbog svoje male težine koja ne bi naštetila konstrukciji staklenika, ali i zbog efikasnosti modula koja iznosi malo manje od 20% što je vrlo prihvatljiv postotak s obzirom na tržišnu cijenu modula takvih karakteristika.

Tablica 1: STC i NOCT karakteristike modula SV60-330E

Model – SV60-330E STC NOCT		STC	NOCT
Vršna snaga PMPP	W	330,00	240,10
Dozvoljeno odstupanje	W	-0/+4,90	-0/+4,90
Struja kratkog spoja ISC	A	10,30	8,27
Napon praznog hoda UOC	V	40,50	37,20
Nazivna struja IMPP	A	9,74	7,80
Nazivni napon UMPP	V	33,88	30,80
Dozvoljeno odstupanje napona i struje	%	±3	
Učinkovitost modula	%	19,88	

STC (engl. *Standard Test Conditions*) - predstavlja parametre pri standardnim testnim uvjetima (1000 W/m² ozračenje, 25 °C temperatura ćelije, optička masa zraka 1,5 g)

NOCT (engl. *Nominal Operating Cell Temperature*) - nominalna radna temperatura modula (800 W/m² ozračenje, 25 °C temperatura ćelije i brzina vjetra od 1 m/s).



Slika 3.2.1. Fotonaponski modul SV60-330E [10]

Svojom tehničkom izvedbom odabrani modul pruža zadovoljavajuću proizvodnju električne energije i karakteriziraju ga izvrsna električna i toplinska svojstva, te se jednostavno čiste i otporni su na visoke ljetne temperature. Među tehničkim podacima istaknuta je i debljina modula od 4 mm, koja je za 20% veća od takvog tipa modula, a čime je prema ispitivanjima dobivena veća otpornost na tuču i to za 50%.

3.2.2. Očekivana godišnja proizvodnja energije

U optimalnim uvjetima zaključeno je da bi fotonaponski sustav od 9,3 kWp pokrio potrebe za električnom energijom unutar staklenika, ali također i ostavio prihvatljivu rezervu kako s cijelim sustavom optimizacije i eventualnim spajanjem na električnu mrežu ne bih prešao u status krajnjeg kupca s vlastitom proizvodnjom. U tablici 2 prikazani su ulazni i izlazni podatci za instaliranu snagu od 9,3 kWp za kut postavljanja panela na istočni krov pod nagibom 40° dobiveni pomoću alata PVGIS. Taj alat se koristi kao fotonaponski energetska kalkulator za samostalne sustave ili sustave koji su priključeni na mrežu. Na osnovu ulaznih podataka koje smo definirali u tablici 2, program obavlja izračun proizvedene količine električne energije za određeno vremensko razdoblje. Prilikom unosa podatka korisnik je u mogućnosti definirati specifičnosti odabranog fotonaponskog sustava, nagib modula, orijentacija i sl., a sve te specifičnosti definirane su uz odabranu zemljopisnu lokaciju postavljanja modula.

Tablica 2: Ulazni i izlazni podatci za instaliranu snagu 9,3 kWp

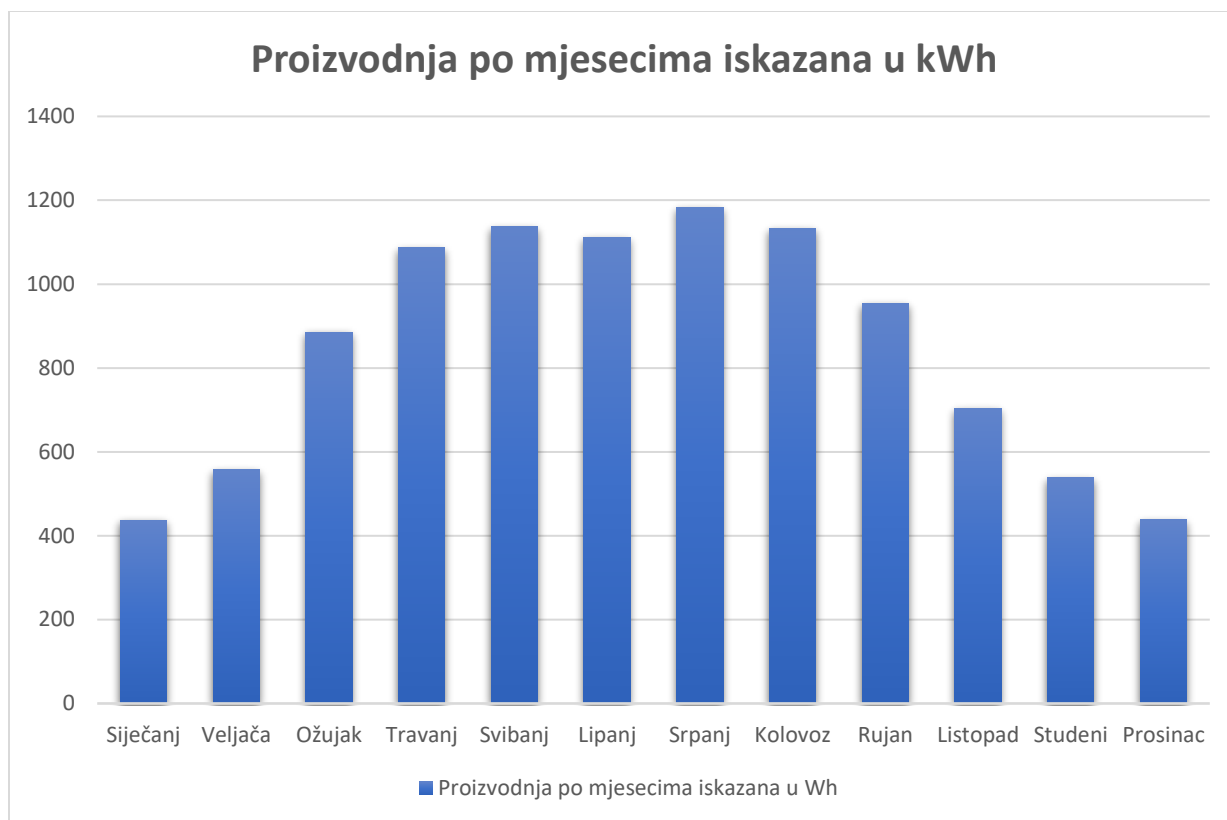
Ulazni podatci	Istok 40°
Lokacija:	Brezovica (45° 51' 50 N 17° 32' 53 E)
Horizont	Izračunat
Korištena baza podataka	PVGIS-SARAH2
Tehnologija FN	Crystalline silicone
Instalirana snaga [kWp]	9,3
Izlazni podatci simulacije	
Kut modula	40°
Kut azimuta	90°
Godišnja proizvodnja energije [kWh]	10 165

Mjesečna proizvodnja električne energije i ukupna očekivana godišnja proizvodnja električna energija dobivena je kao rezultat unosa podataka u PVGIS, a predstavljena je tablicom 3.

Tablica 3: Proizvodnja po mjesecima za instaliranu snagu 9.3 kWp

Mjesec	Očekivana proizvodnja [kWh]
Siječanj	437,0
Veljača	557,6
Ožujak	885,1
Travanj	1087,3
Svibanj	1137,7
Lipanj	1111,4
Srpanj	1182,9
Kolovoz	1132,7
Rujan	954,1
Listopad	703,7
Studeni	537,9
Prosinac	437,6
UKUPNO	10 165

Iz tablice 3. i grafikona 1. možemo zaključiti da je očekivana proizvodnja energije tijekom ljetnih mjeseci skoro trostruko veća nego u zimskim mjesecima, pa zbog toga se javlja potrebna za skladištenjem neiskorištene energije pomoću baterija. Iako je proizvodnja staklenika tijekom ljetnih mjeseci u većem obujmu nego tijekom zimskih mjeseci, potreba za energijom koja pokreće dubinsku vodenu pumpu i ventilatore za cirkulaciju zraka nije u mogućnosti potrošiti svu energiju koja se proizvede. Dok tijekom zimskih mjeseci top za zagrijavanje prostora staklenika je veliki potrošač i biti će potrebno sačuvati dovoljnu količinu energije koja ne bude iskorištena tijekom ljeta, ali i u slučaju da tijekom zime bude manje sunčanih dana i proizvodnja energije pomoću panela opadne može se ugraditi dodatan generator kao osiguranje sustava grijanja i ventilacije.



Grafikon 1: Proizvodnja po mjesecima za instaliranu snagu 9.3 kWp

3.2.3. Baterija za pohranu energije

Za primjer skladištenja ne iskorištene energije koja se proizvede tijekom ljetnih mjeseci upotrebljava se Sofar GTX5000 litij baterija od kapaciteta 5 000 Wh². Maksimalna količina energije (E) koja se može pohraniti je iskazana u vat-satima (Wh), a jednaka je snazi (P) u vatima (W) i pomnožena s vremenskim razdobljem (t) u satima (h).

$$E_{(Wh)} = P_{(W)} \times t_{(h)}$$

Prema očekivanoj izračunatoj potrošnji iz tablice 4. koja se može pronaći u nastavku rada, smatra se da je potrebno približno 3 000 Wh energije uskladištiti kako bih se taj dio neiskorištene energija mogao upotrijebiti tijekom zimskih mjeseci. Zapremnina navedene baterije je malo iznad planiranih potreba, ali je cijenom vrlo povoljna za manji otočni sustav kao što je naveden u

² <https://www.solarno.hr/katalog/proizvod/GTX5000/sofar-gtx5000-litij-baterija-5kwh>

primjeru rada. Njezine karakteristike možemo vidjeti na slici 3.2.3., a zbog zahtjevne specifičnosti takvih sustava u koje se ugrađuju, preporučeno je da zbog održavanja svog svojeg životnog vijeka bateriju potrebno prazniti maksimalno do njezinih 50% kapaciteta.

Napon baterije U_s (V)	24
Koeficijent dubine pražnjenja akumulatora t_z	0,5
Stupanj korisnog djelovanja punjenja η_{Ah}	0,9
Trajanje autonomije n_A (d)	1
Potpuni oporavak sustava n_E (d)	10
Koeficijent korištenja sustava h_B	1

Slika 3.2.3. Karakteristika baterije

Zbog jednostavnosti, ustaljenih praksi i lakše razumljivosti maksimalnog kapaciteta pohrane baterije u nastavku će biti preračunat kapacitet baterije iz vat-sata (Wh) u amper-sate (Ah).

$$E (Ah) = \frac{E (Wh)}{U_s (V)} = \frac{5\,000\ Wh}{24\ V} = 208,33\ Ah$$

Količinu energije (E) od približno 208 amper-sati (Ah) dobijemo tako da podijelimo maksimalnu količinu energije od 5 000 vat-sati (Wh) s naponom baterije U_s od 24V. U otočnom fotonaponskom sustavu prilikom odabira komponenti važno je da regulator punjenja podržava odabrani tip baterije i da svojim radom može osigurati struju napajanja 10 – 20% od punog kapaciteta baterije. Iz toga zaključujemo da regulator punjenja mora osigurati da se baterija od 208 Ah puni strujom 21 do 42A, a također i preuzima brigu oko kompletnog procesa punjenja baterije iz fotonaponskih modula.



Slika 3.2.3.1. „Gtx 5000“ baterija za pohranu električne energije [11]

Kao što možemo vidjeti na prethodnoj slici 3.2.3.1. baterija je vrlo modernog izgleda i svojim dimenzijama od 48 cm x 21,5 cm x 60 cm i zauzima relativno malo prostora.

3.3. Planirana godišnja potrošnja energije

Kao važni potrošači električne energije u stakleniku javljaju se:

- dubinska vodena pumpa IBO 4" 4SD(m) 6/14 (2200W, 230V)³
- 8 cirkulacijskih ventilatora modela ACF 18 (50 Hz, 122 W)⁴
- BM2 EK - 3kW električni grijač zraka⁵.

Za sva tri trošila će biti u nastavku rada izračunata zasebna potrošnja prema srednjim potrebama staklenika koji se više koristi tijekom ljetnih, ali i tijekom zimskih mjeseci u malo manjem obujmu.

³ https://termometal.hr/dubinska-bunarska-pumpa-ibo-4-4sdm-6-14-2200w-230v-otpornost-pijesak-20m-kabla-proizvod-5004/?fbclid=IwAR0BeI7EMP6xdvtX1s08_6rzIVE_Mz_r4pxKHyo3y1cKD5hbKBG5ur_yCxY

⁴ <https://www.meta-plast.hr/oprema/ventilacija/ventilatori/?fbclid=IwAR2dNJMI0ENFCzYhFCEb2JVm-r8s1ngxURS9H7BnxZ9jQ7mNidt9zFJthyA>

⁵ <https://www.mall.hr/grijaci-zraka-za-radionice/bm2-ek-3kw-elektricni-grijac-zraka>

3.3.1. Dubinska vodena pumpa

Dubinska vodena pumpa marke IBO od snage 2200W ima protok od približno 10 000 litara po satu. Planirano korištenje pumpe tijekom ljetnih mjeseci malo je više nego tijekom zimskih mjeseci, ali uzmemo li u obzir prosjek korištenosti tijekom cijele godine planirano korištenje je 4 sata dnevno.

Izračun očekivane potrošnje pumpe za jednogodišnje razdoblje dobivena je tako da se pomnoži godišnja planirana potrošnja od 1460 sati (4 sata dnevno x 365 dana godišnje) sa snagom pumpe od 2200W. Tako da za jedan godišnji ciklus rada pumpe dobijemo ukupnu potrošnju od 3212 kWh i možemo ju iskazati formulom:

$$E \text{ (kWh)} = \frac{P \text{ (W)} \times t \text{ (h)}}{1000} = \frac{2200 \times (4 \times 365)}{1000} = 3212 \text{ kWh}$$

Pumpa bih se koristila prema potrebi biljne kulture koja će biti uzgajana u stakleniku. Ukoliko se budu uzgajale termofilne biljke kao što su paprika, rajčica, krastavac, ruže ili orhideje koje zahtijevaju više topline i također s tim su potrebe za vodom i vlagom puno veće. Ovisno o tome će i korištenost pumpe za vodu biti veća nego u prethodno izračunatom prosijeku. U suprotnom će korištenost pumpe za vodu biti manja ukoliko se budu uzgajale kulture poput ciklama, salate, špinata i karanfila koje zahtijevaju manje topline, vode i vlage.



Slika 3.3.1. Dubinska vodena pumpa [12]

Zbog bolje optimizacije navodnjavanja unutar staklenika ukoliko bi se koristio tip navodnjavanja „kap po kap“, bilo bih dobro ugraditi spremnik s vodom te pomoću senzora koji bih očitavao razinu

vode u spremniku po potrebi automatski palio pumpu i nadopunjavao spremnik. Tako bih smanjili potrebu za ljudskim radom, ali i optimizirali potrošnju vode i same energije koja je iskorištena od strane pumpe.

3.3.2. Cirkulacijski ventilatori

Za potrebe ovog rada koristi se 8 cirkulacijskih ventilatora modela ACF 18 (50 Hz, 122 W) jer pružaju najbolje rezultate kada je u pitanju istiskivanje zraka i ovlaživanje prostora staklenaka. Odabrane dimenzije ventilatora od 18" sa izborom između pocinčanog i nehrđajućeg čelika daju maksimalnu otpornost na koroziju koja se veoma prisutna ljeti zbog efekta staklenika. Uz visoku energetska učinkovitost odabrani model ventilatora pruža nisku razinu buke što pruža bolje radne uvijete tijekom unutrašnjeg rada.

Izračun očekivane potrošnje ventilatora za jednogodišnje razdoblje dobivena je tako da se pomnoži godišnja planirana potrošnja od 4380 sati (12 sati dnevno x 365 dana u godini) sa snagom 8 komada ventilatora od 112W što iznosi ukupnu snagu od 896W. Tako da za jedan godišnji ciklus rada ventilatora dobijemo ukupnu potrošnju od 3924,48kWh i možemo ju iskazati formulom:

$$E \text{ (kWh)} = \frac{P \text{ (W)} \times t \text{ (h)}}{1000} = \frac{896 \times (12 \times 365)}{1000} = 3924,48 \text{ kWh}$$

Iz tablice 5. u poglavlju izračuna ukupne potrošnje staklenika možemo vidjeti da su cirkulacijski ventilatori najveći potrošač električne energije. Međutim dodatnom optimizacijom samog spajanja ventilatora u parovima na odvojene sklopke za paljenje i dodatnim senzorom za vlagu i temperaturu možemo automatizirati kompletan rad i upravljanje ventilatorima. Na taj način da se ventilatori pale prema potrebi ukoliko je vlaga ili temperatura prevelika unutar tog djela staklenika gdje je i postavljen par ventilatora. Na taj način bih se smanjila i nepotrebna energetska potrošnja, ali i lakše održavali klimatski uvjeti koji bih odgovarali uzgajanoj biljnoj kulturi.



Slika 3.3.2. Cirkulacijski ventilator ACF 18 [13]

3.3.3. Električni grijač zraka

Uobičajeno je da tijekom zimskih mjeseci planirana proizvodna unutar staklenika je u puno manjem obujmu nego u proljetnom i ljetnom periodu i većinom se uzgajaju biljne kulture koje su otpornije na niže temperature javlja se potreba za održavanjem određene temperature između 5 - 10°C za klijanje i 15 - 20°C za rast i razvoj biljke. Za potrebe održavanja temperature odabran je BM2 EK električni grijač zraka koji svojom snagom od 3kW i protokom zraka od 450 m³/h, te ugrađenim termostatom vrlo je kvalitetno rješenje za održavanje optimalne temperature tijekom hladno zimskog razdoblja.

Izračun očekivane potrošnje grijača zraka za jednogodišnje razdoblje dobivena je tako da se pomnoži godišnja planirana potrošnja od 900 sati (6 sati dnevno x 150 dana u godini od studenog do ožujka) sa snagom grijača zraka od 3000W. Tako da za jedan godišnji ciklus rada grijača zraka dobijemo ukupnu potrošnju od 2700kWh i možemo ju iskazati formulom:

$$E \text{ (kWh)} = \frac{P \text{ (W)} \times t \text{ (h)}}{1000} = \frac{3000 \times (6 \times 150)}{1000} = 2700 \text{ kWh}$$

Grijač zraka izrađen je od ojačanog čeličnog lima, regulatorom snage, sigurnosnim termostatom s ručnim podešavanjem i ugrađena mu je prednja zaštita od nehrđajućeg čelika. Svojom težinom od 5kg vrlo je lagan za prijenos i svojim dimenzijama ne zauzima puno prostora.



Slika 3.3.3. BM2 električni grijač zraka EK [14]

3.3.4. Izračun ukupne potrošnje

Ukupna planirana potrošnja električne energije za jedan godišnji ciklus iznosi 9836,48kWh što je malo manje od očekivane proizvodnje koja iznosi 10165kWh. Raspodjelu potrošnje energije po mjesecima za pojedina trošila možemo vidjeti u tablici 4. Iz tablice možemo uočiti da je potrebno nadoknaditi razliku između proizvodnje i potrošnje tijekom zimskih mjeseci kada moduli ne mogu proizvesti dovoljno energije koja se koristi za grijanje i ventilaciju, pa u tom slučaju nam dolazi višak pohranjene energije u bateriju koja nije iskorištena tijekom ljetnih mjeseci.

Tablica 4: Potrošnja po mjesecima s obzirom na godišnju proizvodnju energije

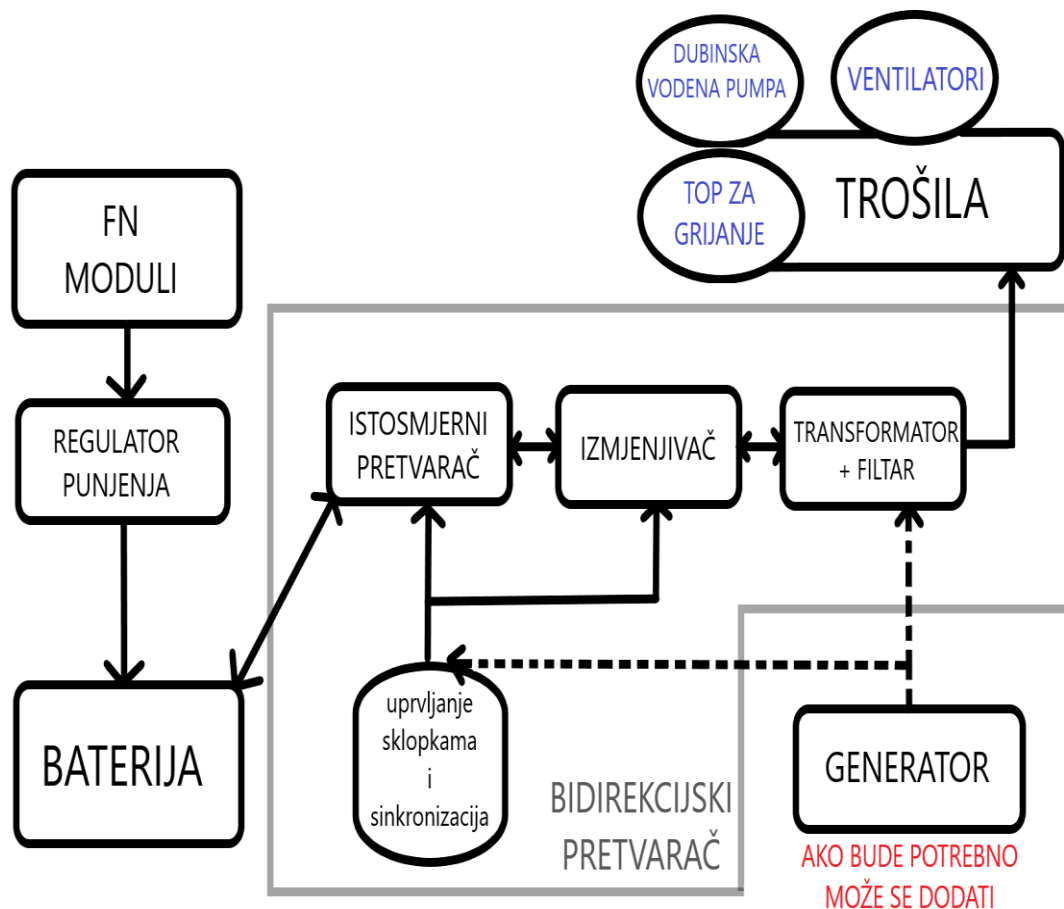
Mjesec	Proizvodnja [kWh]	Dubinska vodena pumpa [kWh]	Cirkulacijski ventilator x8 [kWh]	Električni grijač zraka [kWh]	Razlika proizvodnje i potrošnje [kWh]
Siječanj	437,00	267,66	327,04	540,00	- 697,70
Veljača	557,60	267,66	327,04	540,00	- 577,10
Ožujak	885,10	267,66	327,04	540,00	- 249,60
Travanj	1087,30	267,66	327,04	-	+ 492,60
Svibanj	1137,70	267,66	327,04	-	+ 543,00
Lipanj	1111,40	267,66	327,04	-	+ 516,70
Srpanj	1182,90	267,66	327,04	-	+ 588,20
Kolovoz	1132,70	267,66	327,04	-	+ 538,00
Rujan	954,10	267,66	327,04	-	+ 359,40
Listopad	703,70	267,66	327,04	-	+ 109,00
Studeni	537,90	267,66	327,04	540,00	- 596,80
Prosinac	437,60	267,66	327,04	540,00	- 697,10
UKUPNO	10165	3212	3925	2700	

4. FINANCIJSKA ISPLATIVOST I SHEMA ENERGETSKOG SUSTAVA

U ovom poglavlju biti će prikazana i objašnjena kompletna shema solarnog sustava s panelima, izvorom energije i potrošačima. Također će biti pružen uvid u cijene materijala potrebnih za izradu solarnog sustava i cijene montažnih radova. Zbog tržišnih uvjeta i razvoja solarnih komponenti cijene su informativnog karaktera i kroz godinu dana mogu se razlikovati i do 30% od navedenih cijena. Uz shemu i cijene materijala i montaže biti će objašnjeno kako najbolje održavati solarne panele i na koji način vršiti pregled opreme i spojeva pomoću termo vizijske kamere.

4.1. Shema sustava

Kreiran je autonomni ili „*off-grid*“ fotonaponski sustav koji pretvorenu toplinsku energiju Sunca iz fotonaponskih modula koji su postavljeni na krovu staklenika sprema kao električnu energiju. Energija sakupljena iz modula se pomoću regulatora punjenja pohranjuje u bateriju. Zbog toga što se u bateriju pohranjuje istosmjerna struja, potrebno je pomoću bidirekcijskog pretvarača osigurati da se mogu spojiti trošila koja su navedena u prethodnim poglavljima ovog rada, a nalaze se na slici 4.1. Veliku važnost daje što ugradnja takvog sustava predstavlja jednostavne radove čije izvođenje može biti realizirano bez potrebe za građevinskom dozvolom.



Slika 4.1. Shema autonomnog fotonaponskog sustava s trošilima [15]

Postoji mogućnost proširiti takav sustav s još jednim dodatnim izvorom energije kao što je vjetroagregat ili generator. U tom slučaju je potrebno je dodatno proširiti bidirekcijski upravljač s transformatorom i filtrom kojima je glavna svrha da ili predaju energiju trošilu ili pune bateriju u slučaju manje proizvodnje iz panela. Iz slike 4.1. možemo vidjeti spoj upravljača sa baterijom i trošilima, ali također i povezanost generatora sa glavnim sklopkama i uređajem za sinkronizaciju.

4.2. Financija isplativost solarnog sustava

U ovom poglavlju biti će prikazani troškovi materijala i postavljanja fotonaponskog sustava, te financijska isplativost usporedno s trenutnim cijenama električne energije na našem tržištu.

Tablica 5. Izračun materijala i montažnih radova fotonaponskog sustava

Redni broj	Proizvod	Jedinica mjere	Količina	Jedinična cijena (EUR)	Iznos (EUR)
1.	Foto naponski moduli SV60-330 E	kom	30	196,00	5880,00
2.	Izmjenjivač FUJI FU-SUN-10K-G05 10kW	kom	1	345,00	345,00
3.	Konstrukcija za pričvršćivanje panela	paket	1	1752,00	1752,00
4.	Solarni kabeli 6mm MC4	m	120	1,60	75,00
5.	Konektor	kom	2	3,00	6,00
6.	Zaštitni ormar AC	paket	1	400,00	400,00
7.	Zaštitni ormar DC	paket	1	332,00	332,00
8.	Usluga izrade elektrotehničkog projekta	paket	1	166,00	166,00
9.	Elektromontažni radovi	paket	1	1500,00	1500,00
10.	Baterija i pretvarač	paket	1	2500,00	2500,00
UKUPNO					12956,00

Uzmemo li u obzir izračunatu godišnju proizvodnju električne energije iz solarnih panela možemo reći da imamo sustav od 10 000 kWh. Koristeći alat Hrvatskog operatera tržišne energije⁶ za usporedbu cijena i unosom polugodišnje potrošnje od 5 000 kWh koristeći jedno-tarifno brojilo za plavi tarifni model dobivamo polugodišnji iznos od 776,71 € (uključen PDV 13%) što možemo vidjeti na slici 4.2.1. Što bi značilo da za vrijednost energije koju proizvedu solarni paneli kroz jednu godinu HEP (Hrvatska Elektroprivreda) bi izdala račun od 1553,42 € ili približno 130 € mjesečno.

⁶ <https://www.hrote.hr/alat-za-usporedbu>

KALKULATOR
 CJENICI

Unesite polugodišnju potrošnju za razdoblje od 1. listopada 2021. do 31. ožujka 2022. [kWh]:

Brojilo **Jednotarifno** Dvotarifno

Polugodišnja potrošnja (kWh)

5000 ^
v

REZULTATI OBRAČUNA CIJENA

MALO PODUZETNIŠTVO PLAVI

Osnovni obračun

Detaljni obračun

	HEP OPSKRBA	ZAJAMČENA HEP ELEKTRA	GEN-I HRVATSKA
Iznos za električnu energiju [EUR] ?	379,28	379,28	379,28
Iznos za korištenje mreže [EUR] ?	238,39	238,39	238,39
Naknade (OIE i Solidarna) [EUR] ?	69,68	69,68	89,68
UKUPNO - polugodišnji iznos (porezna osnovica) [EUR]	687,35	687,35	707,35
PDV (13%) [EUR]	89,36	89,36	91,96
UKUPNO - polugodišnji iznos s PDV-om [EUR]	776,71	776,71	799,31
UKUPNO - PROSJEČNI mjesečni iznos s PDV-om [EUR]	129,45	129,45	133,22

* Izračun ne uključuje tarifnu stavku prekomjerne jalove snage

Slika 4.2.1. Izračun godišnje tarife za ukupnu proizvodnju i potrošnju energije

Ako ukupne troškove ulaganja u fotonaponski sustav iz tablice 5 koji iznose 12 956 € podijelimo s mjesečnom tarifom od 130 € dobijemo vremensko razdoblje otplate od 8 godina i 4 mjeseca. To je veoma pogodan rok isplativosti kreiranog fotonaponskog sustava od kojeg se očekuje tek između 10-te i 15-te godine korištenja neka veća ulaganja u održavanje i zamjenu postojećih dijelova tog sustava. Također i sva energija koja se proizvede nakon što se otplati sustav nakon 8 godina je besplatna energija koja je nastala pomoću obnovljivih izvora.

4.3. Održavanje solarnog sustava

U usporedbi s drugim načinima proizvodnje električne energije, solarne elektrane ovakvog manjeg tipa ne smatraju se pretjerano zahtjevne za održavanje, međutim bez pravilnog održavanja gubi se na planiranom prinosu energije iz panela gdje gubitci mogu narasti i od 15 do 25%, a

također se povećava neispravnost i smanjuje životni vijek pojedinim elementima fotonaponskog sustava.

Tako da je potrebno povremeno obaviti:

- održavanje foto naponskih panela i baterije
- termovizijski pregled panela i spojeva vodiča
- kontinuirao pratiti rada sustava i eventualno otklanjanje uočenih nedostataka

Čišćenje panela od prljavštine i kontrola spojnih mjesta se u pravilu obavlja 2 – 3 puta u mjesecu, međutim po potrebi zbog mogućih velikih temperatura i povećanog rada u stakleniku i njegovoj okolini tijekom ljetni mjeseci čišćenje i kontrola obavlja se mnogo češće. Također je potrebno dva puta godišnje provjeriti napon baterijski ćelija i obaviti vizualan pregled baterije.

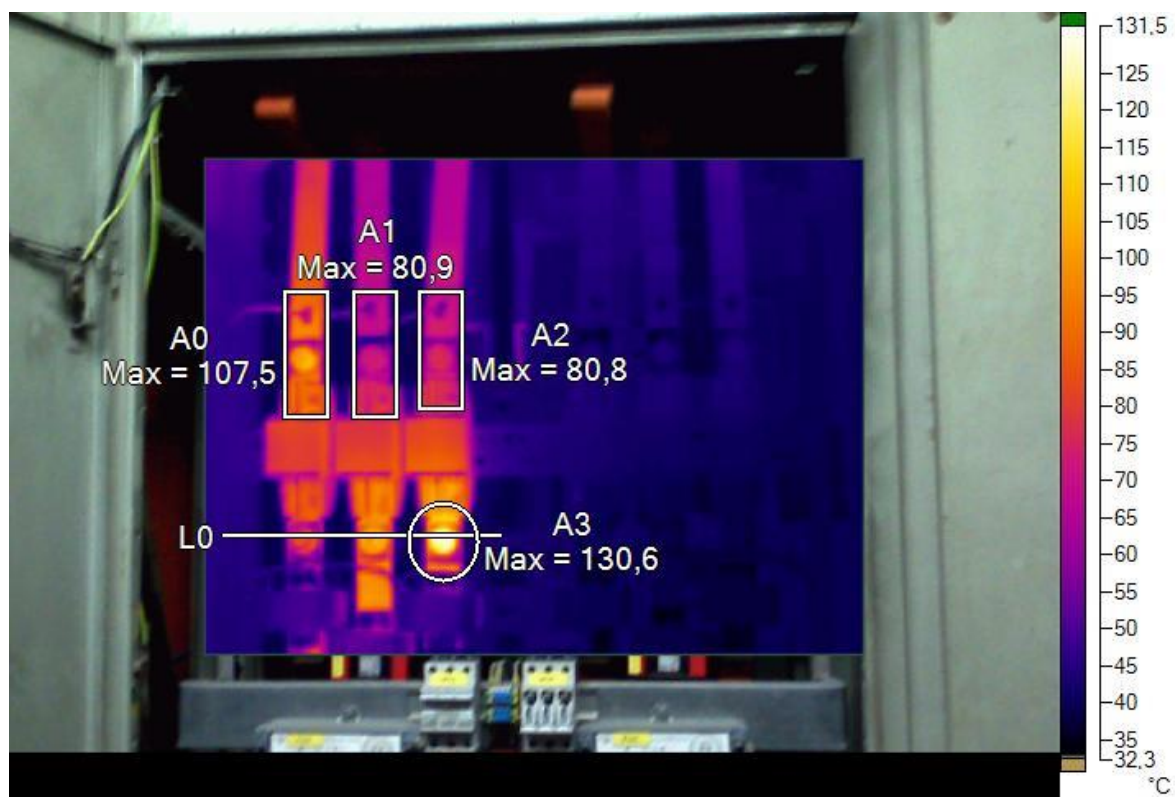


Slika 4.3.1. Održavanje solarnih panela [16]

Alati za održavanje i čišćenje solarnih panela mogu biti samo voda i pamučna tkanina, ali zbog lakšeg obavljanja posla održavanja dobro bih bilo koristiti specijalizirane sustave pomoću kojih se taj posao obavi u vrlo kratkom vremenu sa vrhunskim rezultatima. Dobro poznata tvrtka Kärcher koja proizvodi strojeve i uređaje za tu svrhu kreirala je specijalizirani sustav za čišćenje solarnih panela koji se može vidjeti na slici 4.3.1.

Termo vizijski pregled koristi se kao beskontaktno mjerenje temperature i valjanosti spojeva sabirnica i osigurača, unutarnjih kontakata sklopki, baterije i invertera i ostalih dijelova električnog sustava. Na taj se način može vrlo brzo otkriti neispravnost pojedinih dijelova sustava, smanjiti

gubitke energije i troškove održavanja. Primjer termo-vizijskog pregleda električnih instalacija možemo vidjeti na slici 4.3.2.



Slika 4.3.2. Primjer termovizijskog pregleda [17]

5. ZAKLJUČAK

Iako uz ogroman potencija za stakleničku proizvodnju u RH iskorištenost obnovljivih izvora energije je i dalje vrlo mala ili gotovo nikakva. Gospodarstvo i tržište sve više potiče takvu vrstu proizvodnje, ali se jako mali broj proizvođača ohrabri za takvo ulaganje ili zbog komplikacija s birokracijom ili zbog nestabilnosti tržišta te krajnje isplativosti. Zbog same kompleksnosti takvih sustava potrebna su vrlo velika planiranja koja su često povezana i sa nedovoljnom informiranošću i znanjem gospodarstvenika.

U glavnom poglavlju ovog rada kreiran je model manje sunčane elektrane približne snage od 10kW i koja bih bila u mogućnosti proizvesti vlastitu električnu energiju koja bih se koristila za potrošnju uređaja kao što je električni grijač zraka, cirkulacijski ventilatori i dubinska vodena pumpa. Ti uređaji koriste se za regulaciju vode, vlage i temperature unutar staklenika i pomoću predložene automatizacije također bi se smanjila potreba za ljudskim radom, te na kraju bilo bi potrebno samo pratiti rast i razvoj biljne kulture i krajnje ubiranje njegovih plodova. Svi dijelovi i komponente solarnog sustava moraju biti velike kvalitete kako bi se smanjili nepotrebni financijski troškovi za održavanje takvog sustava, ali i osigurao siguran pogon i maksimalan radni vijek kompletnog staklenika.

Optimizacijom proizvodnje energije pomoću solarnih modula unutar staklenika dobili smo vrlo prihvatljive rezultate s obzirom na trenutne cijene materijala i energenata koje se nude na tržištu RH. Smatram da bih takav način optimizacije ima veliki broj prednosti koje su prethodno navedene u radu, ali i mana koje se javljaju u obliku nestabilnosti tržišta i cijena, ali i vremenskih uvjeta koje je vrlo teško predvidjeti iz godine u godinu pa s tim i izračunati vrlo preciznu proizvodnju fotonaponskog sustava.

LITERATURA

Knjige:

1. Budin, R. i Mihelić-Bogdanić, A. (2013.) Izvori i gospodarenje energijom u industriji. 1 izdanje. Zagreb: Element d.o.o.
2. Kalea, M.(2014.) Obnovljivi izvori energije, Zagreb: Kiklos- krug knjige d.o.o.
3. Labudović, B. (2002.) Obnovljivi izvori energije. Zagreb: Energetika marketing.
4. Z. Matić, Sunčevo zračenje na području Republike Hrvatske, Energetski institut Hrvoje Požar, Zagreb, 20070

Internet izvori:

1. http://www.izvorienergije.com/energija_sunca.html (12.11.2022.)
2. <http://www.mcsolar.hr/suncevi-kolektori.php> (23.11.2022.)
3. <http://www.zelenaenergija.org/clanak/solarne-fotonaponske-celije-fotocelije> (25.11.2022.)
4. <http://www.tehno-dom.hr/obnovljivi-izvori-energije/energija-biomase> (9.12.2022.)
5. http://www.europarl.europa.eu/atyourservice/hr/displayFtu.html?ftuId=FTU_5.7.4.html (9.12.2022.)
6. http://www.fzoeu.hr/hr/energetska_ucinkovitost/obnovljivi_izvori_energije/ (13.12.2022.)
7. http://www.izvorienergije.com/obnovljivi_izvori_energije.html (14.12.2022.)
8. <https://www.schrack.hr/alternativniizvori/photovoltaik/projektiranje-otocnog-sustava/> (5.1.2023.)
9. <http://www.zelenaenergija.org/proizvod/samostalnihybridni-sustav/> (7.1.2023.)
10. <https://www.schrack.hr/alternativni-izvori/baterije/> (12.1.2023.)
11. https://termometal.hr/upload/catalog/group/596/katalog-ibo-2021-eng_626fdd66e67c9.pdf (18.2.2023.)
12. <https://www.schrack.hr/know-how/fotonapon-pohrana-energije/otocni-fn-sustavi> (19.2.2023.)

Znanstveni radovi:

1. „Fotonaponski sustavi za obiteljsku kuću“, Kristijan Bazina, završni rad (Izvor: <https://zir.nsk.hr/islandora/object/riteh:3591/datastream/PDF/view>)

2. „Otočni fotonaponski sustav“, Goran Oreški, diplomski rad (Izvor: <https://www.ieee.hr/download/repository/DR08GOreski.pdf>)

Slike reference:

- [1] Obnovljivi izvori energije, Sonja Maravić,
<https://www.mindomo.com/nn/mindmap/obnovljivi-izvori-energije-2b42a4e0939348a586cb6ba5b833b9c9>
- [2] <https://asel.hr/>
- [3] [Fotonaponska ploča – Wikipedija \(wikipedia.org\)](https://hr.wikipedia.org/wiki/Fotonaponska_plo%C4%87a)
- [4] <https://www.ekovjesnik.hr/clanak/3276/sud-odbio-zalbu-protiv-ve-senj-koja-je-veca-od-sporne-ve-krs-padene>
- [5] <https://hr.insterne.com/sto-je-energija-biomase/>
- [6] <https://www.cee.hr/jesu-li-obnovljivi-izvori-energije-zbilja-nepresusni/>
- [7] <https://grabancijas.com/hrvatska-je-bogata-geotermalnom-energijom-hgk/>
- [8] http://www.staklenik.rs/gallery_Izgradnja.html
- [9] <https://www.schrack.hr>
- [10] <https://solvis.hr/proizvodi/monokristalni-moduli/sv60-e>
- [11] <https://sofarsolar.eu/products/gtx5000>
- [12] <https://termometal.hr>
- [13] <https://www.meta-plast.hr/oprema/ventilacija/ventilatori>
- [14] <https://www.mall.hr/grijaci-zraka-za-radionice/bm2-ek-3kw-elektricni-grijac-zraka>
- [15] Bidirekcijski pretvarač, Josip Zdenković, stranica 21, slika 3., link:
https://www.schrack.hr/fileadmin/f/hr/Bilder/pdf_dokumenti/Burza_nautike/194_Bidirekcijski_pretvarac.pdf
- [16] <https://www.kaercher.com/hr/professional/visokotlacni-cistaci/isolar-ucinkovito-ciscenje-solarnih-modula-i-povecanje-prinosa-struje.html#>
- [17] <https://elektrodonat.hr/termovizija>

SAŽETAK

U teorijskom dijelu rada su opisani obnovljivi izvori energije, prednosti i nedostaci obnovljivih izvora, te načini sakupljanja energije iz obnovljivih izvora. Praktični dio rada se bazira na optimizaciji iskorištavanja električne energije za rad i funkcioniranje staklenika, a izračuni su napravljeni na temelju uobičajenog jednogodišnjeg ciklusa rada. Optimizacija se odnosi na ugradnju otočnog fotonaponskog sustava koji će pohranjivat energiju u bateriju i osigurati dovoljno energije za rad vodene pumpe, cirkulacijskih ventilatora i električnog grijača zraka. U krajnjem dijelu rada navedena je financijska isplativost takvog sustava i pružen osvrt na sve potrebne uvijete koje zahtijevaju takvi otočni sustavi i osvrt na trenutno stanje korištenosti takve tehnologije na tržištu i u gospodarstvu.

ABSTRACT

In the theoretical part of the paperwork are described renewable energy sources, advantages and disadvantages of renewable sources, and ways of collecting energy from renewable sources. The practical part of the work is based on the optimization of the use of electricity for the operation and functioning of the greenhouse and the calculations were made based on the usual one-year work cycle. The optimization refers to the installation of an island photovoltaic system that will store energy in the battery and provide enough energy to operate the water pump, circulation fans and electric air heater. In the final part of the paper are provided the financial profitability of such a system is stated and an overview of all the necessary conditions required by such island systems and an overview of the current state of use of such technology on the market and in the economy.

ŽIVOTOPIS

Rok Viljevac rođen je 25. studenog 1987. godine u Virovitici. Osnovnu školu Gradina završio je 2002 godine. Iste godine upisuje Tehničku školu u Virovitici smjer Elektrotehnika koju i završava 2007 godine. Nakon završetka Tehničke škole upisuje Stručni studij na Elektrotehničkom fakultetu u Osijeku smjer Elektroenergetika.