

Proračun struja kratkog spoja elektrane na biomasu 5 MW

Snopek, Hrvoje

Master's thesis / Diplomski rad

2016

Degree Grantor / Ustanova koja je dodijelila akademski / stručni stupanj: **Josip Juraj Strossmayer University of Osijek, Faculty of Electrical Engineering, Computer Science and Information Technology Osijek / Sveučilište Josipa Jurja Strossmayera u Osijeku, Fakultet elektrotehnike, računarstva i informacijskih tehnologija Osijek**

Permanent link / Trajna poveznica: <https://um.nsk.hr/um:nbn:hr:200:633810>

Rights / Prava: [In copyright](#)/[Zaštićeno autorskim pravom.](#)

Download date / Datum preuzimanja: **2024-11-14**

Repository / Repozitorij:

[Faculty of Electrical Engineering, Computer Science and Information Technology Osijek](#)



**SVEUČILIŠTE JOSIPA JURJA STROSSMAYERA U OSIJEKU
ELEKTROTEHNIČKI FAKULTET**

Sveučilišni studij

**PRORAČUN STRUJA KRATKOG SPOJA ELEKTRANE
NA BIOMASU 5 MW**

Diplomski rad

Hrvoje Snopek

Osijek, 2016.

**ETFOS**

ELEKTROTEHNIČKI FAKULTET OSIJEK

Sveučilište Josipa Jurja Strossmayera u Osijeku

**Obrazac D1: Obrazac za imenovanje Povjerenstva za obranu diplomskog rada**

Osijek,

Odboru za završne i diplomske ispite

Imenovanje Povjerenstva za obranu diplomskog rada

| | |
|--|---|
| Ime i prezime studenta: | Hrvoje Snopek |
| Studij, smjer: | Sveučilišni diplomski studij, smjer elektroenergetika |
| Mat. br. studenta, godina upisa: | D-763, 2013. |
| Mentor: | prof.dr.sc. Srete Nikolovski |
| Sumentor: | |
| Predsjednik Povjerenstva: | Doc.dr.sc. Krešimir Fekete |
| Član Povjerenstva: | Doc.dr.sc. Goran Knežević |
| Naslov diplomskog rada: | Proračun struja kratkog spoja elektrane na biomasu 5 MW |
| Primarna znanstvena grana rada: | Elektrotehnika |
| Sekundarna znanstvena grana (ili polje) rada: | Elektroenergetika |
| Zadatak diplomskog rada: | Teorija simetričnih komponenata za kratak spoj. Modelirati elektranu na biomasu Slavonija DI i okolnu mrežu u programu EasyPower. Izračunati struje kratkog spoja bez i sa uključenom elektranom. |
| Prijedlog ocjene pismenog dijela ispita (diplomskog rada): | Izvrstan (5) |
| Kratko obrazloženje ocjene prema Kriterijima za ocjenjivanje završnih i diplomskih radova: | Primjena znanja stečenih na fakultetu: 3 Postignuti rezultati u odnosu na složenost zadatka:3 Jasnoća pismenog izražavanja:3 Razina samostalnosti:II |

Potpis sumentora:

Potpis mentora:

Dostaviti:

1. Studentska služba

U Osijeku, veljača 2016. godine

Potpis predsjednika Odbora:

**ETFOS**

ELEKTROTEHNIČKI FAKULTET OSIJEK

Sveučilište Josipa Jurja Strossmayera u Osijeku

IZJAVA O ORIGINALNOSTI RADA**Osijek,****Ime i prezime studenta:**

Hrvoje Snopek

Studij :

Sveučilišni diplomski studij elektrotehnike

Mat. br. studenta, godina upisa:

0165040053, 2013.

Ovom izjavom izjavljujem da je rad pod nazivom:

Proračun struja kratkog spoja elektrane na biomasu 5 MW

izrađen pod vodstvom mentora prof.dr.sc. Srete Nikolovskog

i sumentora

moj vlastiti rad i prema mom najboljem znanju ne sadrži prethodno objavljene ili neobjavljene pisane materijale drugih osoba, osim onih koji su izričito priznati navođenjem literature i drugih izvora informacija.

Izjavljujem da je intelektualni sadržaj navedenog rada proizvod mog vlastitog rada, osim u onom dijelu za koji mi je bila potrebna pomoć mentora, sumentora i drugih osoba, a što je izričito navedeno u radu.

Potpis studenta:

| | |
|--|-----------|
| 1. UVOD..... | 1 |
| 2. UVOD U METODU SIMETRIČNIH KOMPONENTI..... | 2 |
| 2.1 Simetričan sustav..... | 2 |
| 2.2 Operator a | 4 |
| 2.3 Funkcije operatora a | 5 |
| 2.4 Nesimetrični sustav | 6 |
| 2.5 Metoda simetričnih komponenti za n-fazne sustave | 7 |
| 3. METODA SIMETRIČNIH KOMPONENTI U TROFAZOM SUSTAVU | 8 |
| 3.1 Pretvorba matrice impedancija u simetrične komponente | 11 |
| 3.1.1 Simetričan sustav nadzemnih vodova | 13 |
| 3.1.2 Nesimetričan sustav nadzemnih vodova | 15 |
| 3.2 Nadomjesne sheme tereta | 16 |
| 3.2.1 Spoj zvijezda (Y)..... | 16 |
| 3.2.2 Spoj trokut (D) | 19 |
| 3.3 Nadomjesne sheme transformatora..... | 20 |
| 3.3.1 Spoj zvijezda-zvijezda (Yy) | 21 |
| 3.3.2 Spoj trokut-trokut (Dd)..... | 23 |
| 3.3.3 Spoj zvijezda-trokut (Yd)..... | 25 |
| 3.4 Nadomjesne sheme generatora | 28 |
| 3.4.1 Direktna mreža | 30 |
| 3.4.2 Inverzna mreža | 31 |
| 3.4.3 Nulta mreža | 32 |
| 3.5 Ekvivalentne mreže simetričnih komponenti | 33 |
| 3.5.1 Primjer konstruiranja ekvivalentnih mreža | 34 |
| 4. ANALIZA KRATKIH SPOJEVA METODOM SIMETRIČNIH KOMPONENTI .. | 37 |
| 4.1 Jednofazni kratki spoj | 37 |
| 4.2 Dvofazni kratki spoj..... | 40 |
| 4.3 Dvofazni kratki spoj sa zemljom..... | 44 |
| 4.4 Trofazni kratki spoj | 49 |

| | |
|---|-----------|
| 5. PRORAČUN STRUJNO-NAPONSKIH PRILIKA U MREŽI KOD PRIKLJUČKA KOGENERACIJSKOG POSTROJENJA SLAVONIJA DI..... | 53 |
| 5.1 Tehnički podaci i opis kogeneracijskog postrojenja Slavonija DI..... | 53 |
| 5.1.1 Generator..... | 54 |
| 5.1.2 Transformatorske stanice i opterećenja..... | 54 |
| 5.1.3 Vodiči..... | 55 |
| 5.2 Tehnički podaci i opis okolne mreže..... | 55 |
| 5.2.1 Transformatorske stanice i opterećenja..... | 57 |
| 5.2.2 Kabelski i nadzemni vodovi..... | 57 |
| 5.3 Opis modela elektroenergetskog sustava i korištenog programskog paketa..... | 57 |
| 5.4 Analiza strujno-naponskih prilika u mreži pri maksimalnom opterećenju | 58 |
| 5.4.1 Naponi | 58 |
| 5.4.2 Kratki spojevi | 59 |
| 5.4.3 Opterećenje vodova i gubici u sustavu..... | 60 |
| 5.4.4 Harmonici..... | 61 |
| 5.5 Analiza strujno-naponskih prilika u mreži pri minimalnom opterećenju..... | 62 |
| 5.5.1 Naponi | 62 |
| 5.5.2 Struje kratkog spoja..... | 63 |
| 5.5.3 Opterećenje vodova i gubici u sustavu..... | 63 |
| 6. ZAKLJUČAK | 64 |
| 7. LITERATURA..... | 66 |
| 8. POPIS OZNAKA I KRATICA..... | 67 |
| 9. SAŽETAK | 68 |
| 10. ŽIVOTOPIS | 69 |
| 11. PRILOZI..... | 70 |

1. UVOD

Tema ovog rada je proračun strujno-naponskih prilika u mreži prije i nakon uklopa kogeneracijskog postrojenja Slavonija DI. Opisana je metoda simetričnih komponenti kao pogodan matematički alat za rješavanje složenih elektroenergetskih mreža.

U trećem poglavlju ta metoda primjenjena je na trofazne sustave, pri čemu su razrađene nadomjesne sheme za svaki element mreže posebno. Na kraju poglavlja je na konkretnom primjeru prikazan postupak konstruiranja ekvivalentne direktne, inverzne i nulte mreže.

Četvrto poglavlje bavi se analizom kratkih spojeva metodom simetričnih komponenti. Obradene su najučestalije vrste kratkih spojeva. Koristeći uvjete na mjestu kvara i izraze za simetrične komponente struje i napona, izvedeni su izrazi za određivanje struje kratkog spoja za pojedinu vrstu kratkog spoja. Prema svakom izrazu konstruirana je odgovarajuća shema načina spajanja ekvivalentnih mreža. Na kraju poglavlja objašnjeno je zašto je dobro poznavati impedanciju kvara, kako ona utječe na iznos struje kratkog spoja i od čega se sve sastoji.

Peto poglavlje opisuje tehničke karakteristike kogeneracijskog postrojenja Slavonija DI, kao i okolne mrežu. Na temelju shematskog dijagrama mreže HEP-a i dostupnih podataka o opterećenjima napravljen je model mreže u EasyPoweru. Analiziran je utjecaj elektrane Slavonija DI na naponske prilike u mreži, gubitke i struje trofaznog i jednofaznog kratkog spoja pri maksimalnom i minimalnom opterećenju.

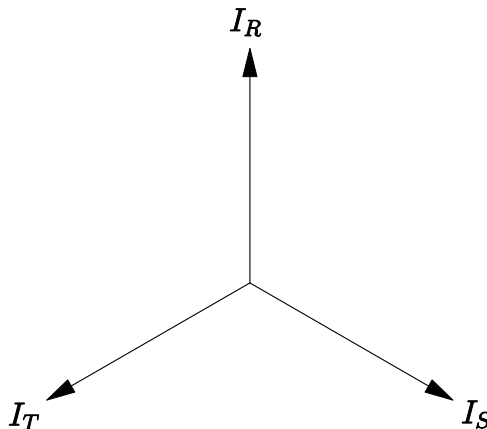
2. UVOD U METODU SIMETRIČNIH KOMPONENTI

2.1 Simetričan sustav

Elektroenergetski sustav projektiran je da većinu vremena radi u simetričnom trofaznom sinusoidalnom ustaljenom stanju, a sastoji se od 4 osnovne cjeline: izvora električne energije (generatora i blok transformatora), prijenosne mreže, distribucijske mreže i potrošača.

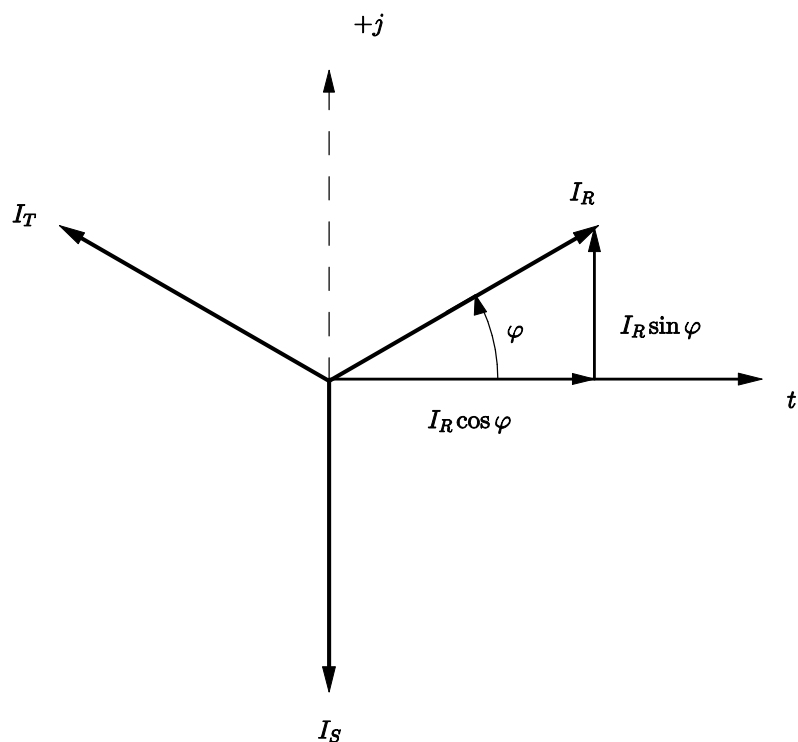
Generatori su građeni tako da proizvode simetrične elektromotorne sile. Vektori struje i napona sve tri faze imaju jednake amplitude i međusobno su pomaknuti za 120 stupnjeva. Mreže se grade od jednakih impedancija po fazi, a trošila se grade tako da se nastoji postići simetričnost po fazama.

Simetričan sustav pogodan je za lakše računanje prilika u ostalim fazama ukoliko su poznate prilike u jednoj fazi i fazni pomak. Stoga, prilikom proračuna napona i struja u trofaznoj mreži u normalnom pogonu, proračune možemo napraviti samo za jednu fazu, a onda po završenom proračunu možemo, uz odgovarajući fazni pomak (120° , 240°), prilike prenijeti u ostale faze. [1]



Sl. 2.1 Simetrični trofazni sustav

Simetrični sustav vektora struja prikazan je u kompleksnoj ravnini. Vektori su fazno pomaknuti za kut od 120° .



Sl. 2.2 Pretvaranje kompleksnog broja u polarni oblik

Trenutne vrijednosti struja u pojedinim fazama simetričnog trofaznog sustava iznose:

$$\bar{i}_R = I_R \cdot \sqrt{2} \cdot \sin(\omega t + \varphi), \quad (2-1)$$

$$\bar{i}_S = I_S \cdot \sqrt{2} \cdot \sin\left(\omega t + \varphi - \frac{2\pi}{3}\right), \quad (2-2)$$

$$\bar{i}_T = I_T \cdot \sqrt{2} \cdot \sin\left(\omega t + \varphi + \frac{2\pi}{3}\right) \quad (2-3)$$

Pri tome vrijedi da je $I_R = I_S = I_T = I$, gdje je I modul rotirajućeg vektora struje koji ima stalnu kutnu brzinu ω rad/s.

Modul vektora \bar{I} rotira u smjeru suprotnom od kazaljke na satu oko ishodišta, a počinje rotirati iz apscise koordinatnog sustava u trenutku $t=0$. Kut koji je modul vektora \bar{I} prešao od početnog položaja, u nekom trenutku t označen je sa φ . Sinusnu funkciju $\sqrt{2} \cdot \sin(\omega t + \varphi)$ u kompleksnoj ravnini može se prikazati modulom vektora \bar{i} i argumentom ψ .

Uz primjenu supstitucije $\psi = \omega t + \varphi$, može se pisati:

$$\bar{I}_R = I(\cos \psi + j \sin \psi), \quad (2-4)$$

$$\bar{I}_S = I \left(\cos \left(\psi - \frac{2\pi}{3} \right) + j \sin \left(\psi - \frac{2\pi}{3} \right) \right), \quad (2-5)$$

$$\bar{I}_T = I \left(\cos \left(\psi + \frac{2\pi}{3} \right) + j \sin \left(\psi + \frac{2\pi}{3} \right) \right) \quad (2-6)$$

Kompleksni brojevi u trigonometrijskom obliku su usko povezani s eksponencijalnom funkcijom imaginarnog argumenta. Vrijedi sljedeća Eulerova formula

$$\cos \psi + j \sin \psi = e^{j\psi}, \quad (2-7)$$

Pa slijedi

$$I(\cos \psi + j \sin \psi) = I \cdot e^{j\psi} \quad (2-8)$$

Tako se izraz $I \cdot e^{j\psi}$ može koristiti za prikaz vektora uz pomoć modula I i argumenta ψ .

Izrazi (2-4), (2-5) i (2-6) mogu se pisati na sljedeći način:

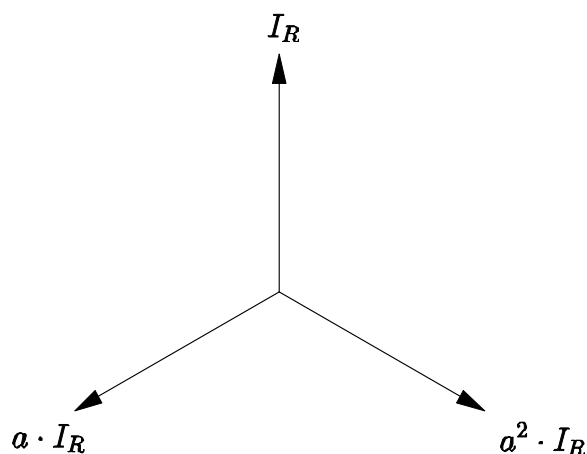
$$\bar{I}_R = I \cdot e^{j\psi} = I \angle \psi, \quad (2-9)$$

$$\bar{I}_S = I \cdot e^{j\left(\psi - \frac{2\pi}{3}\right)} = I \angle \left| \psi - \frac{2\pi}{3} \right|, \quad (2-10)$$

$$\bar{I}_T = I \cdot e^{j\left(\psi + \frac{2\pi}{3}\right)} = I \angle \left| \psi + \frac{2\pi}{3} \right| \quad (2-11)$$

2.2 Operator a

Zbog simetričnosti faza uvodi se operator a koji zakreće referentni vektor za kut od 120 stupnjeva u smjeru obrnutom od kazaljke na satu. To znači da vektore \bar{I}_S i \bar{I}_T možemo izraziti preko umnoška referentnog vektora \bar{I}_R i operatora a , što prikazuje Sl. 2.3.



Sl. 2.3 Operator a

Vektori \bar{I}_R , \bar{I}_S i \bar{I}_T postaju

$$\bar{I}_R = I e^{j\psi} \quad (2-12)$$

$$\bar{I}_S = a^2 \cdot I e^{j\psi} = a^2 \cdot \bar{I}_R \quad (2-13)$$

$$\bar{I}_T = a \cdot I e^{j\psi} = a \cdot \bar{I}_R \quad (2-14)$$

Ili, napisano u matricnom obliku:

$$\begin{bmatrix} \bar{I}_R \\ \bar{I}_S \\ \bar{I}_T \end{bmatrix} = \begin{bmatrix} 1 & 0 & 0 \\ 0 & a^2 & 0 \\ 0 & 0 & a \end{bmatrix} \cdot \begin{bmatrix} \bar{I}_R \\ \bar{I}_R \\ \bar{I}_R \end{bmatrix} \quad (2-15)$$

2.3 Funkcije operatora a

Neki od sljedećih izraza koristiti će se u narednim poglavljima, pa ih je korisno zapisati kako bi se kasnije mogli pozvati na njih.

$$a = 1 \angle \frac{2\pi}{3} = e^{j\frac{2\pi}{3}} = -\frac{1}{2} + j\frac{\sqrt{3}}{2} \quad (2-16)$$

$$a^2 = \left(e^{j\frac{2\pi}{3}} \right)^2 = e^{j\frac{4\pi}{3}} = -\frac{1}{2} - j\frac{\sqrt{3}}{2} \quad (2-17)$$

$$a^3 = \left(e^{j\frac{2\pi}{3}} \right)^3 = e^{j2\pi} = 1 \quad (2-18)$$

$$a^4 = \left(e^{j\frac{2\pi}{3}} \right)^4 = e^{j\frac{2\pi}{3}} = a \quad (2-19)$$

Općenito zapisano vrijedi:

$$a^0 = a^3 = a^6 = a^{3n} \dots = 1 \quad (2-20)$$

$$a = a^4 = a^7 = \dots = a^{(3n+1)} \quad (2-21)$$

$$a^2 = a^5 = a^8 = \dots = a^{(3n+2)}, \quad n = 0, 1, 2, 3 \dots \quad (2-22)$$

Funkcije operatora a dane su izrazima:

$$(a - 1) = \sqrt{3} \angle 150^\circ \quad (2-23)$$

$$(1 - a) = \sqrt{3} \angle -30^\circ \quad (2-24)$$

$$(a^2 - 1) = \sqrt{3} \angle 210^\circ \quad (2-25)$$

$$(1 - a^2) = \sqrt{3} \angle 30^\circ \quad (2-26)$$

$$(a - a^2) = j\sqrt{3} = \sqrt{3} \angle 90^\circ \quad (2-27)$$

$$(a^2 - a) = -j\sqrt{3} = \sqrt{3} \angle 270^\circ \quad (2-28)$$

$$(a^2 + a) = -1 \quad (2-29)$$

2.4 Nesimetričan sustav

Za razliku od simetričnog sustava kod kojeg su efektivne vrijednosti struja i napona jednake, kao i fazni pomaci između pojedinih faza, kod nesimetričnog sustava ovi uvjeti ne moraju biti ispunjeni.

Određene situacije mogu uzrokovati nesimetriju u sustavu. Najnepovoljnija takva situacija je kratki spoj, odnosno kvar u mreži. Kvarovi u mreži mogu se podijeliti na serijske i paralelne.

Serijski kvarovi su takve grupe kvarova kod kojih ne postoji veza između vodiča ili između jednog vodiča i zemlje na mjestu kvara. Zbog toga ne postoji tipično "mjesto kvara" kao što je to u slučaju bilo kojeg tipa kratkog spoja. U osnovi, serijski kvarovi dijele se na tri vrste:

jedna faza u prekidu, dvije faze u prekidu i nejednaka (nesimetrična) serijska impedancija u sve tri faze. [2]

Paralelni kvarovi su međufazni kvarovi ili kvarovi sa zemljom (jednofazni, dvofazni, trofazni kratki spoj ili zemljospoj), koji se uobičajeno nazivaju kratki spojevi ili zemljospojevi u slučaju izolirane mreže. Od svih navedenih, jedino trofazni kratki spoj ne uzrokuje nesimetriju u sustavu.

Struja jednopolnog kratkog spoja je najbrojnija manifestacija greške na primarno pogođenoj jedinici. Postotni udio jednofaznog kratkog spoja za prijenosnu mrežu Republike Hrvatske u godini 2000. iznosio je 25%. Slijede svi ostali kratki spojevi, s približno istim zajedničkim udjelom kao i jednofazni kratki spoj. [3]

Nesimetrija struja može biti uzrokovana i samim nesimetričnim opterećenjem trofaznog potrošača. Za potrošača se kaže da je nesimetričan ako se bar jedna impedancija u bilo kojoj fazi potrošača razlikuje od preostalih impedancija potrošača bilo po modulu ili po argumentu. [4]

Kako bi se olakšalo računanje takvih kompleksnih nesimetričnih prilika u elektroenergetskom sustavu koristi se metoda simetričnih komponentata, koja nije ništa drugo nego matematički alat uz pomoć kojega je moguće bilo koji višefazni nesimetrični sustav od m vektora transformirati u m simetričnih sustava od m vektora.

2.5 Metoda simetričnih komponenti za n-fazne sustave

Godine 1918. Charles Legeyt Fortescue predstavio je znanstveni rad [5] u kojem je demonstrirao kako se svaki od m po volji zadanih kompleksnih brojeva (fazora) \bar{A}_k , $k = 1, 2, \dots, m$, može prikazati kao zbroj od m kompleksnih brojeva (fazora) \bar{B}_{kv} , tj. kao

$$\bar{A}_k = \sum_{v=1}^m \bar{B}_{kv} \quad (2-30)$$

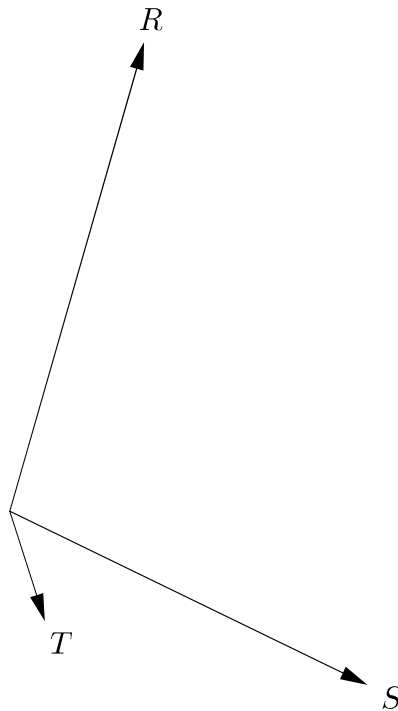
gdje je

$$\bar{B}_{kv} = \bar{B}_v e^{-j \frac{2\pi}{m} (k-1)v}; \quad k = 1, 2, \dots, m \quad (2-31)$$

Skup $\bar{B}_{kv}, k = 1, 2, \dots, m$ naziva se *simetričnim skupom v-tog reda* ili *potpunim fazorskim skupom v-tog reda*. Element skupa \bar{B}_{kv} naziva se *k-tom simetričnom komponentom v-tog reda*. [6]

3. METODA SIMETRIČNIH KOMPONENTI U TROFAZOM SUSTAVU

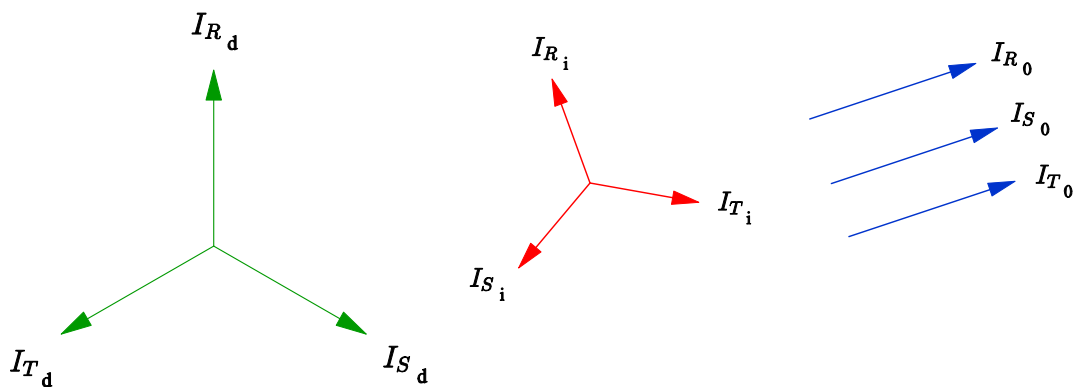
Primjeni li se Fortescue-ov teorem na nesimetričan trofazni sustav (Sl. 3.1), taj sustav može se zamijeniti sa tri simetrična sustava (direktni, inverzni i nulti) za koje se proračun lakše izvodi. Nakon završenog proračuna rezultati se vraćaju u originalni sustav.



Sl. 3.1 Nesimetrični trofazni sustav

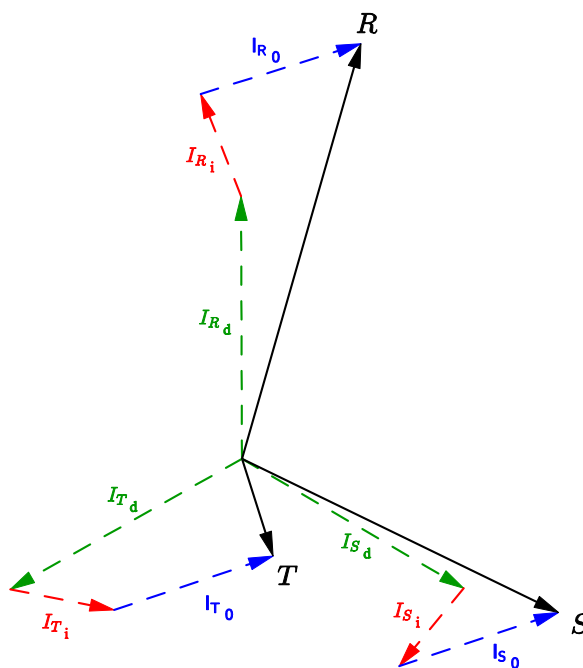
Tri jednofazna simetrična sustava su:

1. Direktni (sastoji se od tri vektora jednake amplitude, fazno pomaknutih za 120 stupnjeva, istog redoslijeda faza kao i u izvornom sustavu)
2. Inverzni (sastoji se od tri vektora jednake amplitude, fazno pomaknutih za 120 stupnjeva, obrnutog redoslijeda faza od izvornog sustava)
3. Nulti sustav (sastoji se od tri vektora jednake amplitude, bez faznog pomaka između njih)



Sl. 3.2 Direktne, inverzne i nulli sustav simetričnih komponenti

Ova tri sustava simetričnih komponenti (Sl. 3.2) vektorski se zbrajaju se kako bi se dobio izvorni nesimetrični sustav (Sl. 3.3).



Sl. 3.3 Nesimetrični sustav rastavljen na simetrične komponente

Iz vektorskog dijagrama (Sl. 3.3) mogu se izvući sljedeće jednažbe:

$$\vec{I}_R = \vec{I}_{R,d} + \vec{I}_{R,i} + \vec{I}_{R,o} \quad (3-1)$$

$$\vec{I}_S = \vec{I}_{S,d} + \vec{I}_{S,i} + \vec{I}_{S,o} \quad (3-2)$$

$$\vec{I}_T = \vec{I}_{T,d} + \vec{I}_{T,i} + \vec{I}_{T,o} \quad (3-3)$$

Simetrične komponente struja faza S i T izražene su preko komponenti faze R i operatora a :

$$\bar{I}_{S,d} = \bar{I}_{R,d} \cdot a^2 = \bar{I}_{R,d} \cdot 1 \angle -120^\circ, \quad (3-4)$$

$$\bar{I}_{T,d} = \bar{I}_{R,d} \cdot a = \bar{I}_{R,d} \cdot 1 \angle +120^\circ, \quad (3-5)$$

$$\bar{I}_{S,i} = \bar{I}_{R,i} \cdot a = \bar{I}_{R,i} \cdot 1 \angle +120^\circ, \quad (3-6)$$

$$\bar{I}_{T,i} = \bar{I}_{R,i} \cdot a^2 = \bar{I}_{R,i} \cdot 1 \angle -120^\circ, \quad (3-7)$$

$$\bar{I}_{R,0} = \bar{I}_{S,0} = \bar{I}_{T,0} \quad (3-8)$$

Uvedemo li jednadžbe iznad u jednadžbe za fazne struje i uredimo ih, dobijemo:

$$\bar{I}_R = \bar{I}_{R,o} + \bar{I}_{R,d} + \bar{I}_{R,i} \quad (3-9)$$

$$\bar{I}_S = \bar{I}_{S,o} + a^2 \cdot \bar{I}_{R,d} + a \cdot \bar{I}_{R,i} \quad (3-10)$$

$$\bar{I}_T = \bar{I}_{T,o} + a \cdot \bar{I}_{R,d} + a^2 \cdot \bar{I}_{R,i} \quad (3-11)$$

U matricnom obliku jednadžbe iznad postaju:

$$\begin{bmatrix} \bar{I}_R \\ \bar{I}_S \\ \bar{I}_T \end{bmatrix} = \begin{bmatrix} 1 & 1 & 1 \\ 1 & a^2 & a \\ 1 & a & a^2 \end{bmatrix} \begin{bmatrix} \bar{I}_{R,0} \\ \bar{I}_{R,d} \\ \bar{I}_{R,i} \end{bmatrix} \quad (3-12)$$

gdje je transformacijska matrica T

$$[\bar{T}] = \begin{bmatrix} 1 & 1 & 1 \\ 1 & a^2 & a \\ 1 & a & a^2 \end{bmatrix} \quad (3-13)$$

Kako bi dobili izraz za simetrične komponente struja zapišimo jednadžbu (3-12) kao

$$[\bar{I}_{RST}] = [\bar{T}] \cdot [\bar{I}_{0,d,i}] \quad (3-14)$$

Objе strane jednadžbe potrebno je pomnožiti sa inverznom transformacijske matrice kako bi na desnoj strani jednadžbe ostale samo simetrične komponente struja, zato što vrijedi $T \cdot T^{-1} = I$.

$$[\bar{T}]^{-1} \cdot [\bar{I}_{RST}] = [\bar{T}]^{-1} \cdot [\bar{T}] \cdot [\bar{I}_{0,d,i}] \quad (3-15)$$

$$[\bar{T}]^{-1} \cdot [\bar{I}_{RST}] = [I] \cdot [\bar{I}_{0,d,i}] \quad (3-16)$$

Gdje je I jedinična matrica. Jedinična matrica je kvadratna matrica kojoj su elementi na glavnoj dijagonali jedinice, a ostali nule. Ova se matrica još naziva matricom identiteta, jer množenjem s drugim matricama daje upravo njih kao rezultat množenja tj. ne mijenja ih.

Jednadžba (3-16) tada postaje

$$[\bar{I}_{0,d,i}] = [\bar{T}]^{-1} \cdot [\bar{I}_{RST}] \quad (3-17)$$

Inverz matrice T može se naći primjeni li se jedna od metoda traženja inverza matrice (Gauss-Jordanova metoda eliminacije, Gaussova metoda eliminacije, ili LU dekompozicija). Pa inverz matrice T nakon izvođenja iznosi

$$[\bar{T}]^{-1} = \frac{1}{3} \begin{bmatrix} 1 & 1 & 1 \\ 1 & a & a^2 \\ 1 & a^2 & a \end{bmatrix} \quad (3-18)$$

Uvrsti li se gornji izraz u jednadžbu (3-17), jednadžba dobija oblik:

$$\begin{bmatrix} \bar{I}_0 \\ \bar{I}_d \\ \bar{I}_i \end{bmatrix} = \frac{1}{3} \begin{bmatrix} 1 & 1 & 1 \\ 1 & a & a^2 \\ 1 & a^2 & a \end{bmatrix} \begin{bmatrix} \bar{I}_R \\ \bar{I}_S \\ \bar{I}_T \end{bmatrix} \quad (3-19)$$

Isti postupak može se provesti i za napone

$$\begin{bmatrix} \bar{V}_R \\ \bar{V}_S \\ \bar{V}_T \end{bmatrix} = \begin{bmatrix} 1 & 1 & 1 \\ 1 & a^2 & a \\ 1 & a & a^2 \end{bmatrix} \begin{bmatrix} \bar{V}_0 \\ \bar{V}_d \\ \bar{V}_i \end{bmatrix} \quad (3-20)$$

$$\begin{bmatrix} \bar{V}_0 \\ \bar{V}_d \\ \bar{V}_i \end{bmatrix} = \frac{1}{3} \begin{bmatrix} 1 & 1 & 1 \\ 1 & a & a^2 \\ 1 & a^2 & a \end{bmatrix} \begin{bmatrix} \bar{V}_R \\ \bar{V}_S \\ \bar{V}_T \end{bmatrix} \quad (3-21)$$

3.1 Pretvorba matrice impedancija u simetrične komponente

Matričnu jednadžbu koja definira odnose napona i struja u originalnom sustavu izrazimo simetričnim komponentama:

$$\begin{bmatrix} \bar{V}_{RST} \end{bmatrix} = \begin{bmatrix} \bar{Z}_{RST} \end{bmatrix} \begin{bmatrix} \bar{I}_{RST} \end{bmatrix} \quad (3-22)$$

Zbog toga što je $[\vec{V}_{R,S,T}] = [\vec{T}] \cdot [\vec{V}_{0,d,i}]$ i $[\vec{I}_{R,S,T}] = [\vec{T}] \cdot [\vec{I}_{0,d,i}]$, može se pisati pisati:

$$[\vec{T}][\vec{V}_{0,d,i}] = [\vec{Z}_{RST}][\vec{T}][\vec{I}_{0,d,i}] \quad (3-23)$$

Potrebno je cijelu jednadžbu pomnožiti sa inverzom transformacijske matrice

$$[\vec{T}]^{-1}[\vec{T}][\vec{V}_{0,d,i}] = [\vec{T}]^{-1}[\vec{Z}_{RST}][\vec{T}][\vec{I}_{0,d,i}] \quad (3-24)$$

Na lijevoj strani jednadžbe ostaje samo matrica simetričnih komponenti napona

$$[\vec{V}_{0,d,i}] = [\vec{T}]^{-1}[\vec{Z}_{RST}][\vec{T}][\vec{I}_{0,d,i}] \quad (3-25)$$

Usporedi li se izraz (3-25) sa izrazom (3-22), može se zaključiti da je matrica impedancija u sustavu simetričnih komponenti

$$[\vec{V}_{0,d,i}] = \underbrace{[\vec{T}]^{-1}[\vec{Z}_{RST}][\vec{T}]}_{\vec{Z}_{0,d,i}}[\vec{I}_{0,d,i}] \quad (3-26)$$

Gdje je

$$[\vec{Z}_{0,d,i}] = [\vec{T}]^{-1}[\vec{Z}_{RST}][\vec{T}] \quad (3-27)$$

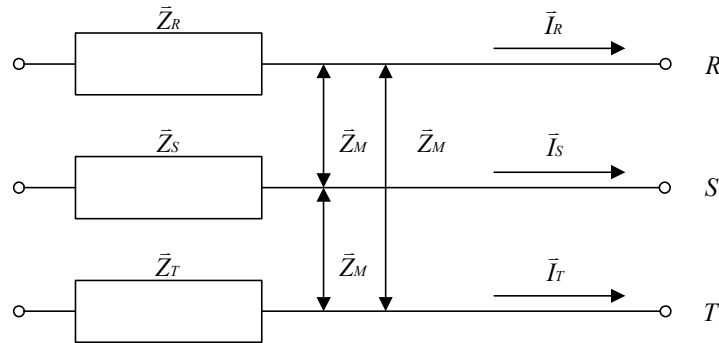
$[\vec{Z}_{0,d,i}]$ je matrica vlastitih i međusobnih impedancija u sustavu simetričnih komponenti.

Direktna impedancija u trofaznom sustavu je impedancija po fazi, mjerena u simetričnim uvjetima napajanja i opterećenja, te je stoga jednaka faznoj impedanciji vodova, impedanciji kratkospojenog transformatora i prigušnice, te impedanciji generatora koja djeluje za vrijeme kratkog spoja. Inverzna impedancija je impedancija mjerena u simetričnim uvjetima napajanja i opterećenja uz obrnuti redoslijed faza.

Nulta impedancija je ona koja se u jednoj fazi dobije ako su sve tri faze trofaznog sustava spojene sa zemljom, pri čemu se napajaju jednofaznim izmjeničnim naponom. Nulta se impedancija uzima u obzir samo kad nulta komponenta struje može teći (preko zemljospoja, u zemlji, uzemljenim zvjezdištem transformatora). [7]

3.1.1 Simetričan sustav nadzemnih vodova

Razmotrimo simetričan sustav vodova koji je prikazan Sl. 3.4.



Sl. 3.4 Simetričan sustav vodova

Izvorna matrica vlastitih i međusobnih impedancija dana je kao

$$\begin{bmatrix} \bar{Z}_{RST} \end{bmatrix} = \begin{bmatrix} \bar{Z}_R & \bar{Z}_{RS} & \bar{Z}_{RT} \\ \bar{Z}_{SR} & \bar{Z}_S & \bar{Z}_{ST} \\ \bar{Z}_{TR} & \bar{Z}_{TS} & \bar{Z}_T \end{bmatrix} \quad (3-28)$$

Gdje su \bar{Z}_R, \bar{Z}_S i \bar{Z}_T vlastite impedancije faza R, S i T , a međusobne impedancije između odgovarajućih faza iznose $\bar{Z}_{RS} = \bar{Z}_{SR}$, $\bar{Z}_{RT} = \bar{Z}_{TR}$ i $\bar{Z}_{ST} = \bar{Z}_{TS}$.

Uz pretpostavku da su sve tri faze proizvedene potpuno jednake, vlastite impedancije su im jednake, tj. $\bar{Z}_R = \bar{Z}_S = \bar{Z}_T = \bar{Z}$. Međusobne impedancije između svih faza isto tako su jednake i iznose \bar{Z}_M . [8]

Pod ovim uvjetima matrica impedancija postaje:

$$\begin{bmatrix} \bar{Z}_{RST} \end{bmatrix} = \begin{bmatrix} \bar{Z} & \bar{Z}_M & \bar{Z}_M \\ \bar{Z}_M & \bar{Z} & \bar{Z}_M \\ \bar{Z}_M & \bar{Z}_M & \bar{Z} \end{bmatrix} \quad (3-29)$$

Matrica faznih impedancija (3-29) sada je potpuno simetrična. Uvrštavanjem navedene matrice u izraz za matricu vlastitih i međusobnih impedancija u sustavu simetričnih komponenti (3-27), dobije se

$$\begin{bmatrix} \bar{Z}_{0,d,i} \end{bmatrix} = \begin{bmatrix} \bar{\mathbf{T}} \end{bmatrix}^{-1} \begin{bmatrix} \bar{Z}_{RST} \end{bmatrix} \begin{bmatrix} \bar{\mathbf{T}} \end{bmatrix} \quad (3-30)$$

$$\left[\bar{Z}_{0,d,i} \right] = \frac{1}{3} \begin{bmatrix} 1 & 1 & 1 \\ 1 & a & a^2 \\ 1 & a^2 & a \end{bmatrix} \begin{bmatrix} \bar{Z} & \bar{Z}_M & \bar{Z}_M \\ \bar{Z}_M & \bar{Z} & \bar{Z}_M \\ \bar{Z}_M & \bar{Z}_M & \bar{Z} \end{bmatrix} \begin{bmatrix} 1 & 1 & 1 \\ 1 & a^2 & a \\ 1 & a & a^2 \end{bmatrix} \quad (3-31)$$

$$\left[\bar{Z}_{0,d,i} \right] = \frac{1}{3} \begin{bmatrix} 1 & 1 & 1 \\ 1 & a & a^2 \\ 1 & a^2 & a \end{bmatrix} \begin{bmatrix} \bar{Z} + 2\bar{Z}_M & \bar{Z} + \bar{Z}_M(a + a^2) & \bar{Z} + \bar{Z}_M(a + a^2) \\ \bar{Z} + 2\bar{Z}_M & a^2\bar{Z} + \bar{Z}_M(1 + a) & a\bar{Z} + \bar{Z}_M(1 + a^2) \\ \bar{Z} + 2\bar{Z}_M & a\bar{Z} + \bar{Z}_M(1 + a) & a^2\bar{Z} + \bar{Z}_M(1 + a) \end{bmatrix} \quad (3-32)$$

Nakon množenja simetrične komponente impedancija su

$$\left[\bar{Z}_{0,d,i} \right] = \begin{bmatrix} \bar{Z} + 2\bar{Z}_M & 0 & 0 \\ 0 & \bar{Z} - \bar{Z}_M & 0 \\ 0 & 0 & \bar{Z} - \bar{Z}_M \end{bmatrix} \quad (3-33)$$

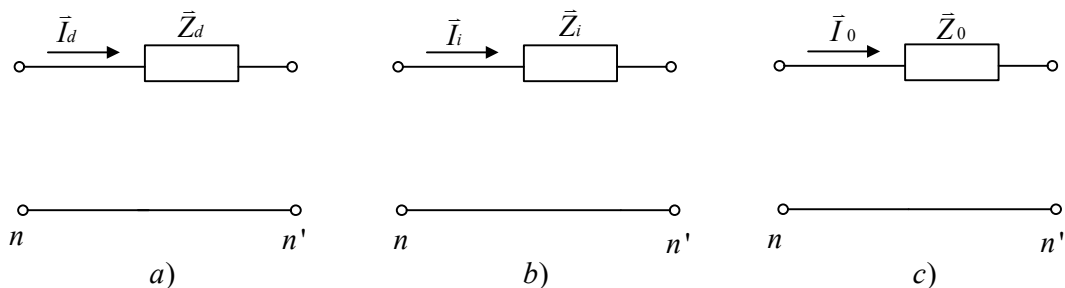
Odnosno u algebarskom obliku

$$\bar{Z}_0 = \bar{Z} + 2\bar{Z}_M \quad (3-34)$$

$$\bar{Z}_d = \bar{Z}_i = \bar{Z} - \bar{Z}_M \quad (3-35)$$

Ovaj slučaj javlja se kod potpuno prepletenog voda, što znači da se transformacijom u simetrične komponente dobije dijagonalna matrica i da su nulti, direktni i inverzni sustavi međusobno nezavisni. Također, direktna i inverzna impedancija su jednake, što općenito vrijedi za sve pasivne elemente mreže. U slučaju da vod nije prepleten transformacijom u simetrične komponente neće se dobiti dijagonalna matrica, ali će vandijagonalni elementi kod realnog voda biti vrlo mali (u odnosu na dijagonalne), što znači da se u određenim proračunima mogu zanemariti. [9]

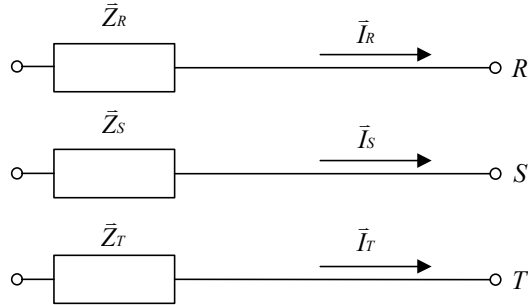
Na temelju izraza za nulu, direktnu i inverznu impedanciju mogu se nacrtati nadomjesne sheme nadzemnih vodova, koje su prikazane Sl. 3.5.



Sl. 3.5 Nadomjesne sheme nadzemnih vodova

3.1.2 Nesimetričan sustav nadzemnih vodova

Nesimetričan sustav nadzemnih vodova prikazan je Sl. 3.6.



Sl. 3.6 Nesimetričan sustav vodova

Ukoliko pretpostavimo da izvorni trofazni sustav nije simetričan, tj. da vlastite impedancije faza \bar{Z}_R , \bar{Z}_S i \bar{Z}_T nisu jednake, i zanemarujući međusobne impedancije između faza, matrica impedancija postaje

$$\begin{bmatrix} \bar{Z} \\ \bar{Z}_{RST} \end{bmatrix} = \begin{bmatrix} \bar{Z}_R & 0 & 0 \\ 0 & \bar{Z}_S & 0 \\ 0 & 0 & \bar{Z}_T \end{bmatrix} \quad (3-36)$$

Pod ovim uvjetima, transformacija u simetrične komponente daje:

$$\begin{bmatrix} \bar{Z}_{0,d,i} \end{bmatrix} = \begin{bmatrix} \bar{T} \end{bmatrix}^{-1} \begin{bmatrix} \bar{Z}_{RST} \end{bmatrix} \begin{bmatrix} \bar{T} \end{bmatrix} \quad (3-37)$$

$$\begin{bmatrix} \bar{Z}_{0,d,i} \end{bmatrix} = \frac{1}{3} \begin{bmatrix} 1 & 1 & 1 \\ 1 & a & a^2 \\ 1 & a^2 & a \end{bmatrix} \begin{bmatrix} \bar{Z}_R & 0 & 0 \\ 0 & \bar{Z}_S & 0 \\ 0 & 0 & \bar{Z}_T \end{bmatrix} \begin{bmatrix} 1 & 1 & 1 \\ 1 & a^2 & a \\ 1 & a & a^2 \end{bmatrix} \quad (3-38)$$

$$\begin{bmatrix} \bar{Z}_{0,d,i} \end{bmatrix} = \frac{1}{3} \begin{bmatrix} 1 & 1 & 1 \\ 1 & a & a^2 \\ 1 & a^2 & a \end{bmatrix} \begin{bmatrix} \bar{Z}_R & \bar{Z}_R & \bar{Z}_R \\ \bar{Z}_S & a^2 \cdot \bar{Z}_S & a \cdot \bar{Z}_S \\ \bar{Z}_T & a \cdot \bar{Z}_T & a^2 \cdot \bar{Z}_T \end{bmatrix} \quad (3-39)$$

$$\begin{bmatrix} \bar{Z}_{0,d,i} \end{bmatrix} = \frac{1}{3} \begin{bmatrix} \bar{Z}_R + \bar{Z}_S + \bar{Z}_T & \bar{Z}_R + a^2 \cdot \bar{Z}_S + a \cdot \bar{Z}_T & \bar{Z}_R + a \cdot \bar{Z}_S + a^2 \cdot \bar{Z}_T \\ \bar{Z}_R + a \cdot \bar{Z}_S + a^2 \cdot \bar{Z}_T & \bar{Z}_R + \bar{Z}_S + \bar{Z}_T & \bar{Z}_R + a^2 \cdot \bar{Z}_S + a \cdot \bar{Z}_T \\ \bar{Z}_R + a^2 \cdot \bar{Z}_S + a \cdot \bar{Z}_T & \bar{Z}_R + a \cdot \bar{Z}_S + a^2 \cdot \bar{Z}_T & \bar{Z}_R + \bar{Z}_S + \bar{Z}_T \end{bmatrix} \quad (3-40)$$

Konačna matrica pokazuje da se pod uvjetima nesimetrije trofaznog sustava, matrica simetričnih komponenata ne može razdvojiti, tj. direktni, inverzni i nulti sustav nisu međusobno neovisni.

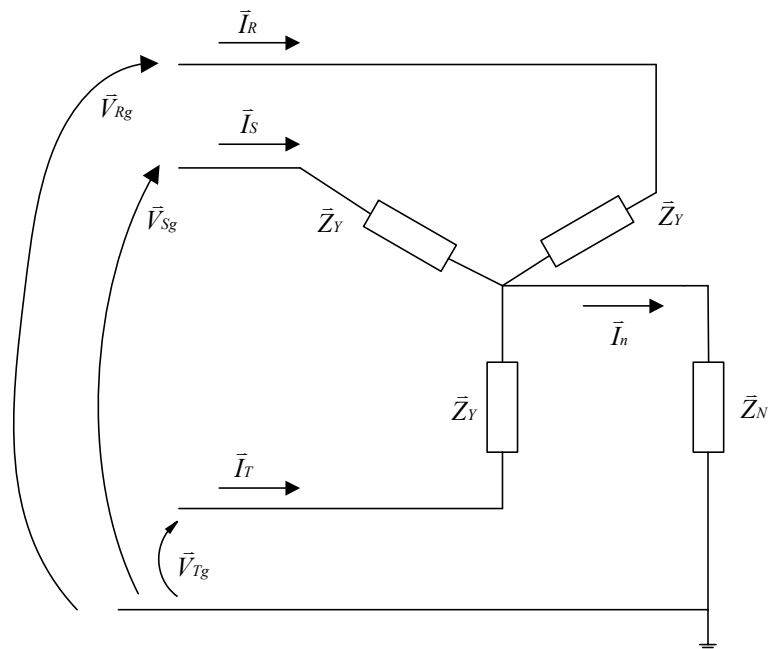
Razina asimetrije je u praksi mala, pa se stoga u praktičnim izračunima izvorni trofazni sustav smatra simetričnim. [8]

3.2 Nadomjesne sheme tereta

U ovom potpoglavlju biti će razrađene nadomjesne sheme za simetrične komponente tereta. Nadomjesne sheme transformatora razlikuju se za spoj zvijezda i za spoj trokut. Kao i kod svih nerotirajućih elemenata, direktna i inverzna komponenta su jednake dok nulta komponenta ovisi o uzemljenju.

3.2.1 Spoj zvijezda (Y)

Teret priključen preko spoja zvijezda, prikazan je na Sl. 3.7. Teret je uzemljen preko impedancije Z_n . Zbog toga, zvjezdište ne mora biti istog potencijala kao i zemlja.



Sl. 3.7 Teret priključen preko spoja zvijezda

Potrebno je raspisati naponske jednačbe preko Kirchhoffovih zakona za tri fazna napona \vec{V}_{Rg} , \vec{V}_{Sg} , i \vec{V}_{Tg} kao funkcije struje i impedancija tereta uz pretpostavku da ne postoje međusobne impedancije između faza.

$$\vec{V}_{Rg} = \bar{Z}_Y \bar{I}_R + \bar{Z}_n \bar{I}_n \quad (3-41)$$

$$\vec{V}_{Sg} = \bar{Z}_Y \bar{I}_S + \bar{Z}_n \bar{I}_n \quad (3-42)$$

$$\vec{V}_{Tg} = \bar{Z}_Y \bar{I}_T + \bar{Z}_n \bar{I}_n \quad (3-43)$$

Struja I_n može se zapisati na sljedeći način primjeni li Kirchhoffov zakon za struje u zvjezdistu.

$$\bar{I}_n = \bar{I}_R + \bar{I}_S + \bar{I}_T \quad (3-44)$$

Uvrštavanjem (3-44) u (3-41), (3-42), (3-43) dobije se:

$$\vec{V}_{Rg} = \bar{Z}_Y \bar{I}_R + \bar{Z}_n (\bar{I}_R + \bar{I}_S + \bar{I}_T) \quad (3-45)$$

$$\vec{V}_{Sg} = \bar{Z}_Y \bar{I}_S + \bar{Z}_n (\bar{I}_R + \bar{I}_S + \bar{I}_T) \quad (3-46)$$

$$\vec{V}_{Tg} = \bar{Z}_Y \bar{I}_T + \bar{Z}_n (\bar{I}_R + \bar{I}_S + \bar{I}_T) \quad (3-47)$$

Jednačbu je potrebno proširiti množeći Z_n sa svakim članom iz zagrade:

$$\vec{V}_{Rg} = \bar{Z}_Y \bar{I}_R + \bar{Z}_n \bar{I}_R + \bar{Z}_n \bar{I}_S + \bar{Z}_n \bar{I}_T \quad (3-48)$$

$$\vec{V}_{Sg} = \bar{Z}_Y \bar{I}_S + \bar{Z}_n \bar{I}_R + \bar{Z}_n \bar{I}_S + \bar{Z}_n \bar{I}_T \quad (3-49)$$

$$\vec{V}_{Tg} = \bar{Z}_Y \bar{I}_T + \bar{Z}_n \bar{I}_R + \bar{Z}_n \bar{I}_S + \bar{Z}_n \bar{I}_T \quad (3-50)$$

Potrebno je izlučiti \bar{I}_R u prvoj, \bar{I}_S u drugoj i \bar{I}_T u trećoj jednačbi

$$\vec{V}_{Rg} = (\bar{Z}_Y + \bar{Z}_n) \bar{I}_R + \bar{Z}_n \bar{I}_S + \bar{Z}_n \bar{I}_T \quad (3-51)$$

$$\vec{V}_{Sg} = (\bar{Z}_Y + \bar{Z}_n) \bar{I}_S + \bar{Z}_n \bar{I}_R + \bar{Z}_n \bar{I}_T \quad (3-52)$$

$$\vec{V}_{Tg} = (\bar{Z}_Y + \bar{Z}_n) \bar{I}_T + \bar{Z}_n \bar{I}_R + \bar{Z}_n \bar{I}_S \quad (3-53)$$

Gornje jednačbe zapisane u matičnom obliku:

$$\begin{bmatrix} \vec{V}_{Rg} \\ \vec{V}_{Sg} \\ \vec{V}_{Tg} \end{bmatrix} = \begin{bmatrix} \bar{Z}_Y + \bar{Z}_n & \bar{Z}_n & \bar{Z}_n \\ \bar{Z}_n & \bar{Z}_Y + \bar{Z}_n & \bar{Z}_n \\ \bar{Z}_n & \bar{Z}_n & \bar{Z}_Y + \bar{Z}_n \end{bmatrix} \begin{bmatrix} \bar{I}_R \\ \bar{I}_S \\ \bar{I}_T \end{bmatrix} \quad (3-54)$$

Ili kraće zapisano

$$[\vec{V}_{RST}] = [\bar{Z}_{RST}] \cdot [\bar{I}_{RST}] \quad (3-55)$$

Gdje je

$$\bar{Z}_{RST} = \begin{bmatrix} \bar{Z}_Y + \bar{Z}_n & \bar{Z}_n & \bar{Z}_n \\ \bar{Z}_n & \bar{Z}_Y + \bar{Z}_n & \bar{Z}_n \\ \bar{Z}_n & \bar{Z}_n & \bar{Z}_Y + \bar{Z}_n \end{bmatrix} \quad (3-56)$$

Kako bi se dobile naponske jednačbe preko simetričnih komponenti treba uvrstiti izraz (3-56) u jednačbu (3-25). Jednačbu ćemo ponovno zapisati radi preglednosti

$$[\vec{V}_{0,d,i}] = [\bar{T}^{-1}] [\bar{Z}_{RST}] [\bar{T}] [\bar{I}_{0,d,i}] \quad (3-57)$$

$$[\vec{V}_{0,d,i}] = \frac{1}{3} \begin{bmatrix} 1 & 1 & 1 \\ 1 & a & a^2 \\ 1 & a^2 & a \end{bmatrix} \begin{bmatrix} \bar{Z}_Y + \bar{Z}_n & \bar{Z}_n & \bar{Z}_n \\ \bar{Z}_n & \bar{Z}_Y + \bar{Z}_n & \bar{Z}_n \\ \bar{Z}_n & \bar{Z}_n & \bar{Z}_Y + \bar{Z}_n \end{bmatrix} \begin{bmatrix} 1 & 1 & 1 \\ 1 & a^2 & a \\ 1 & a & a^2 \end{bmatrix} [\bar{I}_{0,d,i}] \quad (3-58)$$

Množenjem matrice faznih impedancija sa transformacijskom matricom dobije se

$$\begin{bmatrix} \bar{Z}_0 \\ \bar{Z}_d \\ \bar{Z}_i \end{bmatrix} = \frac{1}{3} \begin{bmatrix} 1 & 1 & 1 \\ 1 & a & a^2 \\ 1 & a^2 & a \end{bmatrix} \begin{bmatrix} \bar{Z}_Y + 3\bar{Z}_n & \bar{Z}_Y & \bar{Z}_Y \\ \bar{Z}_Y + 3\bar{Z}_n & a^2\bar{Z}_Y & a\bar{Z}_Y \\ \bar{Z}_Y + 3\bar{Z}_n & a\bar{Z}_Y & a^2\bar{Z}_Y \end{bmatrix} \quad (3-59)$$

Pomnoži li ostatak jednačbe

$$\begin{bmatrix} \bar{Z}_0 \\ \bar{Z}_d \\ \bar{Z}_i \end{bmatrix} = \frac{1}{3} \begin{bmatrix} 3\bar{Z}_Y + 9\bar{Z}_n & 0 & 0 \\ 0 & 3\bar{Z}_Y & 0 \\ 0 & 0 & 3\bar{Z}_Y \end{bmatrix} = \begin{bmatrix} \bar{Z}_Y + 3\bar{Z}_n & 0 & 0 \\ 0 & \bar{Z}_Y & 0 \\ 0 & 0 & \bar{Z}_Y \end{bmatrix} \quad (3-60)$$

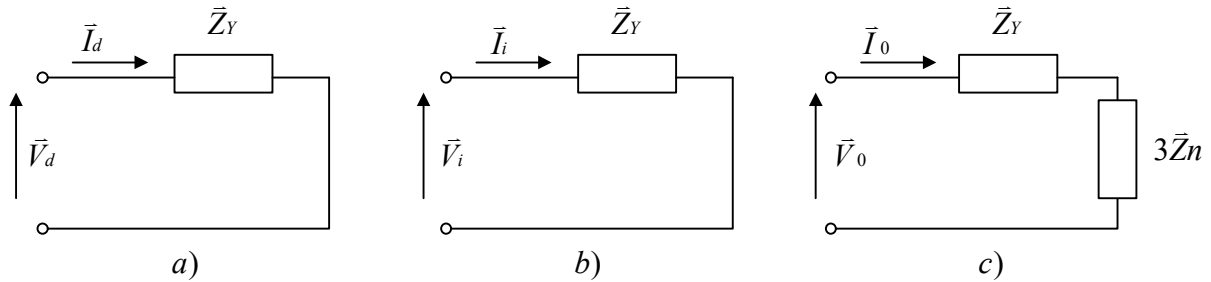
Uvrštavanjem izraza za novodobivene simetrične komponente impedancija u izraz (3-57)

$$\begin{bmatrix} \vec{V}_{Rg,0} \\ \vec{V}_{Sg,d} \\ \vec{V}_{Tg,i} \end{bmatrix} = \begin{bmatrix} \bar{Z}_Y + 3\bar{Z}_n & 0 & 0 \\ 0 & \bar{Z}_Y & 0 \\ 0 & 0 & \bar{Z}_Y \end{bmatrix} \begin{bmatrix} \bar{I}_{R,0} \\ \bar{I}_{S,d} \\ \bar{I}_{T,i} \end{bmatrix} \quad (3-61)$$

Tj. za teret u spoju zvijezda vrijedi

$$\begin{bmatrix} \vec{V}_0 \\ \vec{V}_d \\ \vec{V}_i \end{bmatrix} = \begin{bmatrix} \bar{Z}_Y + 3\bar{Z}_n & 0 & 0 \\ 0 & \bar{Z}_Y & 0 \\ 0 & 0 & \bar{Z}_Y \end{bmatrix} \begin{bmatrix} \vec{I}_0 \\ \vec{I}_d \\ \vec{I}_i \end{bmatrix} \quad (3-62)$$

Iz jednadžbi koje se nalaze unutar gornje matrice moguće je nacrtati nadomjesne sheme tereta u spoju zvijezda, koje su prikazane Sl. 3.8.

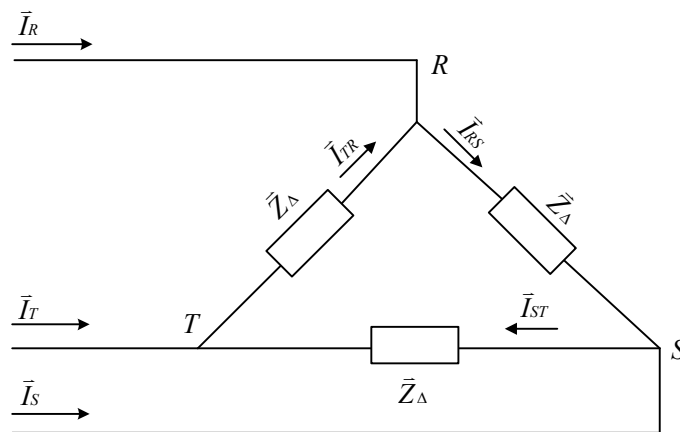


Sl. 3.8 Nadomjesne sheme tereta u spoju zvijezda

Ako je nultočka kruto uzemljena onda je $\bar{Z}_0 = \bar{Z}_Y$. Ako je nultočka ne-uzemljena, tj. $\bar{Z}_n = \infty$, onda nulta komponenta struje uopće neće teći električnim krugom.

3.2.2 Spoj trokut (D)

Simetrični teret u spoju trokut prikazan je prema Sl. 3.9.



Sl. 3.9. Shematski dijagram simetričnog tereta u spoju trokut

Teret u svakoj fazi je jednak i označen sa \bar{Z}_Δ . Linijski naponi dani su kao:

$$\begin{aligned}
\vec{V}_{RS} &= \vec{Z}_{\Delta} \vec{I}_{RS} \\
\vec{V}_{ST} &= \vec{Z}_{\Delta} \vec{I}_{ST} \\
\vec{V}_{TR} &= \vec{Z}_{\Delta} \vec{I}_{TR}
\end{aligned}
\tag{3-63}$$

Zbrajanjem ova tri napona dobije se

$$\vec{V}_{RS} + \vec{V}_{ST} + \vec{V}_{TR} = \vec{Z}_{\Delta} (\vec{I}_{RS} + \vec{I}_{ST} + \vec{I}_{TR})
\tag{3-64}$$

Označi li se nulta komponenta napona \vec{V}_{RS} , \vec{V}_{ST} i \vec{V}_{TR} , kao $\vec{V}_{RS,0}$ i struje \vec{I}_{RS} , \vec{I}_{ST} i \vec{I}_{TR} kao $\vec{I}_{RS,0}$, jednadžba (3-64) može se ponovno zapisati kao

$$\vec{V}_{RS,0} = \vec{Z}_{\Delta} \vec{I}_{RS,0}
\tag{3-65}$$

A zbog toga što je

$$\vec{V}_{RS} + \vec{V}_{ST} + \vec{V}_{TR} = \vec{V}_R - \vec{V}_S + \vec{V}_S - \vec{V}_T + \vec{V}_T - \vec{V}_R = 0
\tag{3-66}$$

Iz jednadžbi (3-65) i (3-66) može se zaključiti kako je $\vec{V}_{RS,0} = \vec{I}_{RS,0} = 0$. Zbog toga teret u spoju trokut bez međusobnih impedancija nema nultu komponentu struje koja kruži kroz trokut. Direktna i inverzna impedancija ovog tereta jednaka je \vec{Z}_{Δ} .

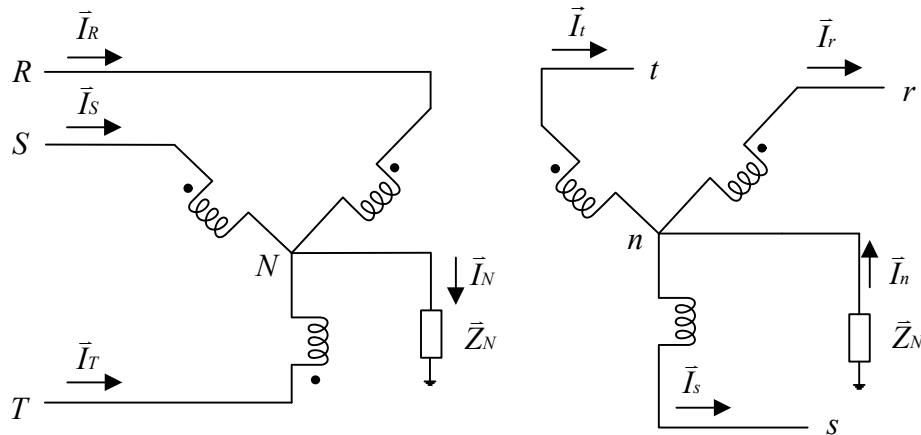
3.3 Nadomjesne sheme transformatora

Tri identična jednofazna transformatora mogu se spojiti u jednu cjelinu kako bi zajedno činili jedan trofazni transformator. Može se pretpostaviti da su direktna i inverzna impedancija jednake rasipnoj impedanciji transformatora. Zbog toga što je transformator pasivni element, direktna i inverzna impedancija ne mijenjaju se sa promjenom redoslijeda faza, tj direktna i inverzna mreža kod transformatora su iste. Nulta impedancija može varirati, od beskonačne vrijednosti do vrlo niske vrijednosti, ovisno o vrsti spoja, načinu uzemljenja zvjezdišta i konstrukciji, tj. vrsti jezgre i kućišta. [10]

Nulta impedancija beskonačna je kada nulta komponenta struje ne može teći namotima i faznim vodičima zbog spoja namota transformatora koji to onemogućava. Važno je napomenuti da u određenim slučajevima, kao kod slučaja kada je namot u spoju trokut, nulta komponenta struje teče unutar namota ali ne može poteći faznim vodičima, pa nadomjesna shema pokazuje to kao prekid, tj. beskonačnu impedanciju.

3.3.1 Spoj zvijezda-zvijezda (Yy)

Yy spoja transformatora, kad su obje nul-točke uzemljene preko impedancije \bar{Z}_N , tj. \bar{Z}_n , prikazuje Sl. 3.10 Primarna strana označava se velikim slovima u donjem indeksu, dok se sekundarna strana označava malim slovima. Omjer namota transformatora dan je izrazom $\alpha = N_1:N_2$.



Sl. 3.10 Shematski prikaz YNyn spoja transformatora

Napon faze R primarne strane iznosi

$$\vec{V}_R = \vec{V}_{RN} + \vec{V}_N = \vec{V}_{RN} + 3\bar{Z}_N \bar{I}_{R,0} \quad (3-67)$$

Izraze li se \vec{V}_R i \vec{V}_{RN} preko simetričnih komponenti napona, gornja jednačba postaje

$$\vec{V}_{R,0} + \vec{V}_{R,d} + \vec{V}_{R,i} = \vec{V}_{RN,0} + \vec{V}_{RN,d} + \vec{V}_{RN,i} + 3\bar{Z}_N \bar{I}_{R,0} \quad (3-68)$$

Smjer nulte struje sekundara \bar{I}_n obrnut je od smjera nulte struje primara \bar{I}_N , pa možemo napisati jednačbu sličnu gornjoj za sekundarnu stranu kao

$$\vec{V}_{r,0} + \vec{V}_{r,d} + \vec{V}_{r,i} = \vec{V}_{rn,0} + \vec{V}_{rn,d} + \vec{V}_{rn,i} - 3\bar{Z}_N \bar{I}_{r,0} \quad (3-69)$$

Zbog toga što prijenosni omjer namota iznosi $\alpha = N_1:N_2$ možemo pisati

$$\alpha = \frac{N_1}{N_2} = \frac{\vec{V}_{RN}}{\vec{V}_{rn}} \Rightarrow \vec{V}_{rn} = \frac{\vec{V}_{RN}}{\alpha} \quad (3-70)$$

$$N_1 \bar{I}_R = N_2 \bar{I}_r \Rightarrow \bar{I}_r = \alpha \bar{I}_R \quad (3-71)$$

Uvrste li se izrazi iznad u izraz (3-69), dobije se

$$\vec{V}_{r,0} + \vec{V}_{r,d} + \vec{V}_{r,i} = \frac{1}{\alpha} (\vec{V}_{RN,0} + \vec{V}_{RN,d} + \vec{V}_{RN,i}) - 3\bar{Z}_n \alpha \bar{I}_{R,0} \quad (3-72)$$

Pomnožimo obje strane jednadžbe sa α

$$\alpha (\vec{V}_{r,0} + \vec{V}_{r,d} + \vec{V}_{r,i}) = \vec{V}_{RN,0} + \vec{V}_{RN,d} + \vec{V}_{RN,i} - 3\bar{Z}_n \alpha^2 \bar{I}_{R,0} \quad (3-73)$$

Zapišimo ponovno jednadžbu jednadžbu (3-68) tako što ćemo $3\bar{Z}_N \bar{I}_{R,0}$ prebaciti na lijevu stranu

$$\vec{V}_{RN,0} + \vec{V}_{RN,d} + \vec{V}_{RN,i} = \vec{V}_{R,0} + \vec{V}_{R,d} + \vec{V}_{R,i} - 3\bar{Z}_N \bar{I}_{R,0} \quad (3-74)$$

Uvrštavanjem gornje jednadžbe u (3-73), dobije se

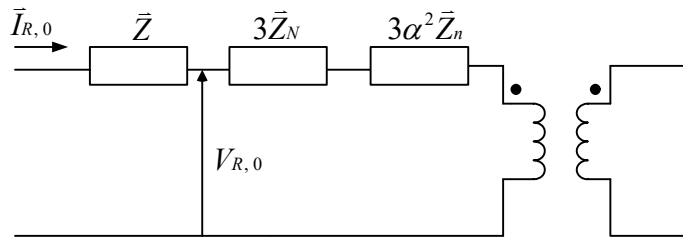
$$\alpha (\vec{V}_{r,0} + \vec{V}_{r,d} + \vec{V}_{r,i}) = \vec{V}_{R,0} + \vec{V}_{R,d} + \vec{V}_{R,i} - 3(\bar{Z}_N + \bar{Z}_n \alpha^2) \bar{I}_{R,0} \quad (3-75)$$

Nakon izdvajanja direktne, inverzne i nulte komponente možemo pisati

$$\alpha \vec{V}_{r,d} = \frac{N_1}{N_2} \vec{V}_{r,d} = \vec{V}_{R,d} \quad (3-76)$$

$$\alpha \vec{V}_{r,i} = \frac{N_1}{N_2} \vec{V}_{r,i} = \vec{V}_{R,i} \quad (3-77)$$

$$\alpha \vec{V}_{r,0} = \frac{N_1}{N_2} \vec{V}_{r,0} = \vec{V}_{R,0} - 3 \left[\bar{Z}_N + (N_1/N_2)^2 \bar{Z}_n \right] \bar{I}_{R,0} \quad (3-78)$$



Sl. 3.11 Nadomjesna shema nulte mreže YNyn spoja transformatora

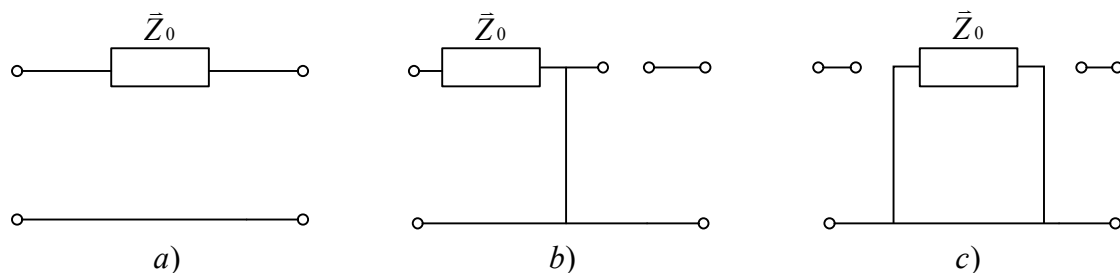
Iz izraza (3-76) i (3-77) možemo zaključiti da su direktna i inverzna impedancija jednakog iznosa. Nadomjesnu shemu nulte mreže prikazuje Sl. 3.11. Nulta impedancija transformatora u spoju YNyn iznosi

$$\bar{Z}_0 = \bar{Z} + 3\bar{Z}_N + 3(N_1/N_2)^2 \bar{Z}_n \quad (3-79)$$

Kod transformatora u spoju zvijezda-zvijezda, kada su oba zvjezdišta izolirana, nulta komponenta struje ne može teći namotima. Nadomjesna shema otvorena je sa obje strane i predstavlja beskonačnu impedanciju toku nulte komponente struje.

Kada je samo jedno zvjezdište uzemljeno, kao što to prikazuje Sl. 3.12. (b), nulta komponenta struje ne može prijeći sa namota uzemljene strane transformatora na neuzemljenu stranu. Kod ovog spoja ne postoji balans amper-zavoja namota neuzemljene strane koji bi omogućio da poteče nulta komponenta struje kroz zvjezdište namota uzemljene strane. Zbog toga nijedan od namota ne može voditi nultu komponentu struje. Da bi to bilo moguće, oba zvjezdišta moraju biti uzemljena.

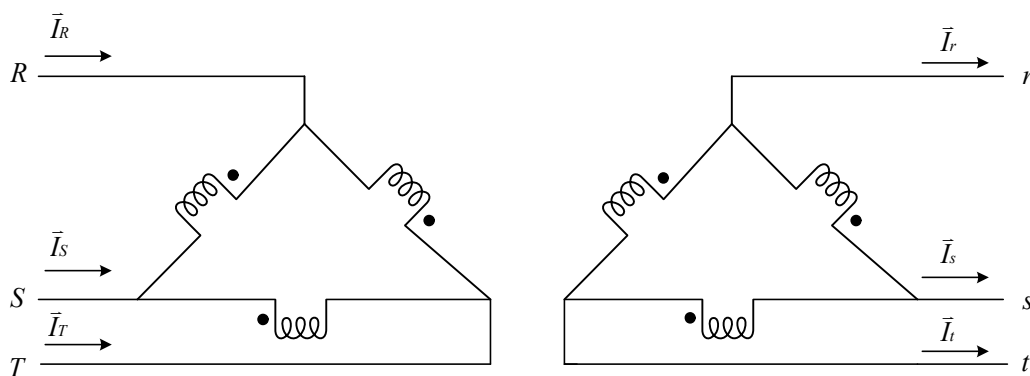
Spoj namota transformatora sa oba izolirana zvjezdišta, prikazan na Sl. 3.12. (c), ne koristi se zbog fenomena oscilirajućeg (plutajućeg) zvjezdišta. Tercijarni namot u spoju trokut dodaje se kako bi struje trećeg harmonika kružile unutar namota i stabilizirale zvjezdište. [10]



Sl. 3.12 Nadomjesne sheme nulte mreže transformatora u spoju Yy za (a) obje uzemljene nultočke, (b) jednu uzemljenu nultočku, (c) obje izolirane nultočke

3.3.2 Spoj trokut-trokut (Dd)

Sl. 3.13 prikazuje shematski dijagram Dd spoja transformatora.



Sl. 3.13 Shematski dijagram Dd spoja transformatora

Napon između faza R i S iznosi:

$$\vec{V}_{RS} = \vec{V}_R - \vec{V}_S \quad (3-80)$$

$$\vec{V}_{RS} = \vec{V}_{R,0} + \vec{V}_{R,d} + \vec{V}_{R,i} - \vec{V}_{S,0} - \vec{V}_{S,d} - \vec{V}_{S,i} = \vec{V}_{RS,d} + \vec{V}_{RS,i} \quad (3-81)$$

I dalje vrijedi

$$\vec{V}_{RS} = \frac{N_1}{N_2} \vec{V}_{rs} = \alpha \vec{V}_{rs} \quad (3-82)$$

Prema (3-81) i (3-82)

$$\vec{V}_{RS} = \vec{V}_{RS,d} + \vec{V}_{RS,i} = \alpha (\vec{V}_{rs,d} + \vec{V}_{rs,i}) \quad (3-83)$$

Simetrične komponente linijskog napona \vec{V}_{RS} mogu se zapisati kao simetrične komponente faznog napona

$$\vec{V}_{RS,d} = \sqrt{3} \cdot \vec{V}_{RN,d} \angle 30^\circ \quad (3-84)$$

$$\vec{V}_{RS,i} = \sqrt{3} \cdot \vec{V}_{RN,i} \angle -30^\circ \quad (3-85)$$

Kombinacijom (3-83), (3-84) i (3-85) dobije se

$$\sqrt{3} \cdot V_{RN,d} \angle 30^\circ + \sqrt{3} \cdot V_{RN,i} \angle -30^\circ = \alpha (\sqrt{3} \cdot V_{rn,d} \angle 30^\circ + \sqrt{3} \cdot V_{rn,i} \angle -30^\circ) \quad (3-86)$$

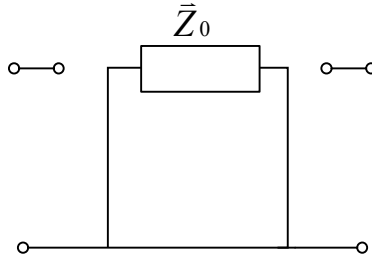
Može se izdvojiti

$$\vec{V}_{RN,d} = \alpha \vec{V}_{rn,d} \quad \text{i} \quad \vec{V}_{RN,i} = \alpha \vec{V}_{rn,i} \quad (3-87)$$

Što znači da su direktna i inverzna nadomjesna shema predstavljene kao serijska impedancija koja je jednaka rasipnoj reaktanciji transformatora. Zbog toga što u spoju trokut nulta komponenta struje nema gdje teći, imamo

$$\vec{I}_{R,0} = \vec{I}_{r,0} = 0 \quad (3-88)$$

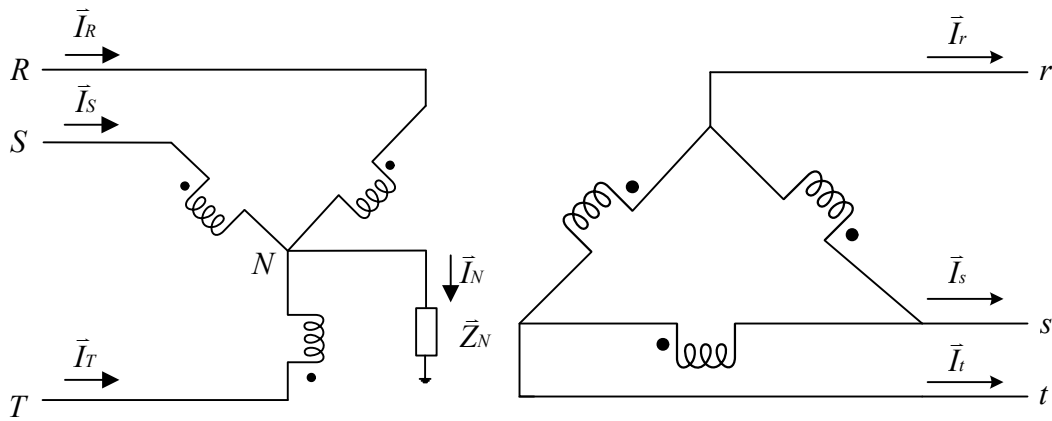
Iako, nulta komponenta struje nekad može kružiti namotima spojenim u trokut. Nadomjesnu shemu nulte mreže transformatora možemo prikazati Sl. 3.14.



Sl. 3.14 Nadomjesna shema nulte mreže transformatora u spoju Dd

3.3.3 Spoj zvijezda-trokut (Yd)

Sl. 3.15 prikazuje shematski dijagram Ynd spoja transformatora. Primar transformatora spojen je u zvijezdu i uzemljen preko impedancije \bar{Z}_N .



Sl. 3.15 Shematski dijagram Ynd spoja transformatora

Odnos napona u fazi R obje strane transformatora iznosi

$$\vec{V}_{RN} = \frac{N_1}{N_2} \vec{V}_{rs} = \alpha \vec{V}_{rs} \quad (3-89)$$

Vrijedi

$$\vec{V}_R = \vec{V}_{RN} + \vec{V}_N \quad (3-90)$$

Iz gornje dvije jednadžbe i (3-20) slijedi

$$\vec{V}_{R,0} + \vec{V}_{R,d} + \vec{V}_{R,i} = \vec{V}_{RN,0} + \vec{V}_{RN,d} + \vec{V}_{RN,i} + 3\bar{Z}_N \bar{I}_{R,0} \quad (3-91)$$

$$\vec{V}_{R,0} + \vec{V}_{R,d} + \vec{V}_{R,i} = \alpha (\vec{V}_{rs,0} + \vec{V}_{rs,d} + \vec{V}_{rs,i}) + 3\bar{Z}_N \bar{I}_{R,0} \quad (3-92)$$

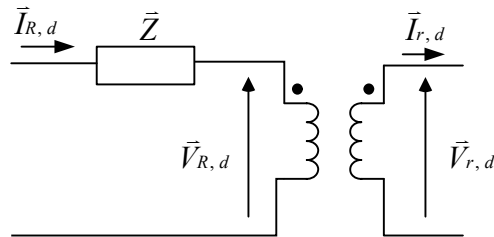
Odvoje li se nulta, direktna i inverzna komponentu napona, može se pisati

$$\vec{V}_{R,0} - 3\vec{Z}_N \vec{I}_{R,0} = \alpha \vec{V}_{rs,0} = 0 \quad (3-93)$$

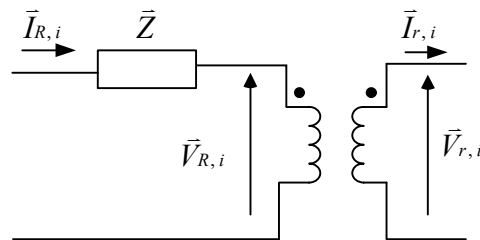
$$\vec{V}_{R,d} = \alpha \vec{V}_{rs,d} = \sqrt{3} \cdot \alpha \vec{V}_{r,d} \angle 30^\circ \quad (3-94)$$

$$\vec{V}_{R,i} = \alpha \vec{V}_{rs,i} = \sqrt{3} \cdot \alpha \vec{V}_{r,i} \angle -30^\circ \quad (3-95)$$

Nadomjesnu shemu direktne mreže prikazuje Sl. 3.16. Nadomjesna shema inverzne mreže ista je kao i shema direktne mreže osim što postoji fazni pomak sekundara Sl. 3.17.



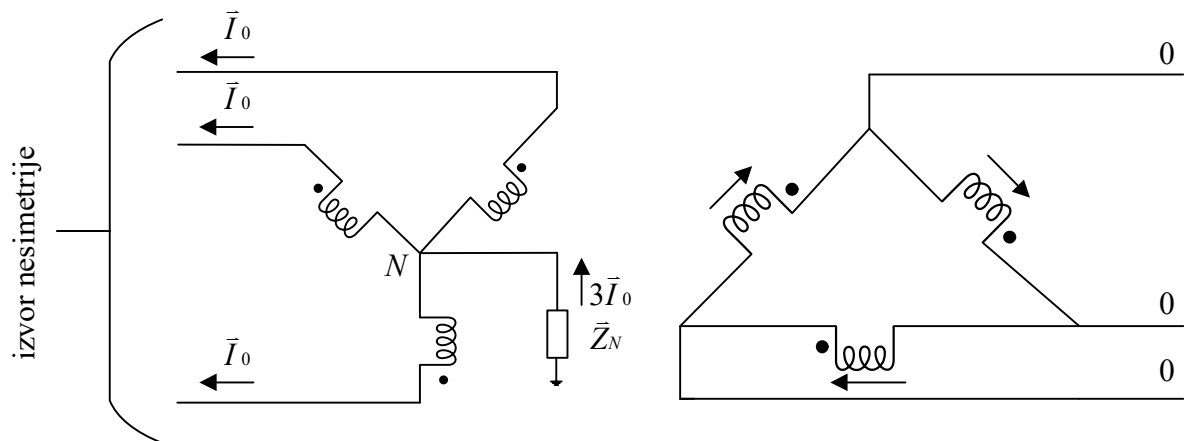
Sl. 3.16 Nadomjesna shema direktne mreže Ynd spoja transformatora



Sl. 3.17 Nadomjesna shema inverzne mreže Ynd spoja transformatora

Prilikom pojave nesimetrije uzemljenje primara omogućava nultoj komponenti struje povratni put kroz zvjezdište i put kroz namote i vodiče do izvora nesimetrije.

Na sekundarnoj strani transformatora (spoj trokut) nadomjesna shema nulte impedancije je „otvorena“ zbog toga što se nulte struje ne pojavljuju u fazama, iako mogu kružiti zatvorene u trokut kao rezultat izjednačavanja amper-zavoja zbog nultih struja koje teku u namotima zvijezde, što prikazuje Sl. 3.18.



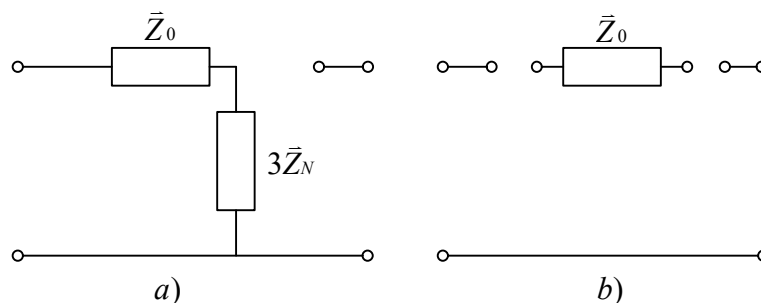
Sl. 3.18 Nulta komponenta struje kod YnD spoja transformatora

Kod transformatora u spoju Ynd, nulta impedancija biti će približno jednaka direktnoj i inverznoj impedanciji.

U transformatorima sa željeznom jezgrom nulta impedancija manja je u usporedbi sa direktnom. To je zato što ne postoji povratni put uzbuđnog toka nulte komponente osim kroz izolirajući medij i spremnik, tj. put velike reluktancije. [10]

Ako je zvjezdište primara uzemljeno preko impedancije \bar{Z}_N , nadomjesna shema nulte mreže biti će serijski spoj impedancije kratkog spoja transformatora i trostruke vrijednosti impedancije preko koje je zvjezdište uzemljeno, dok će sa strane sekundara shema biti otvorena, što prikazuje Sl. 3.19. (a). Ukoliko je zvjezdište primara kruto uzemljeno, vrijedi da je $\bar{Z}_N = 0$, pa ostaje samo impedancija kratkog spoja transformatora.

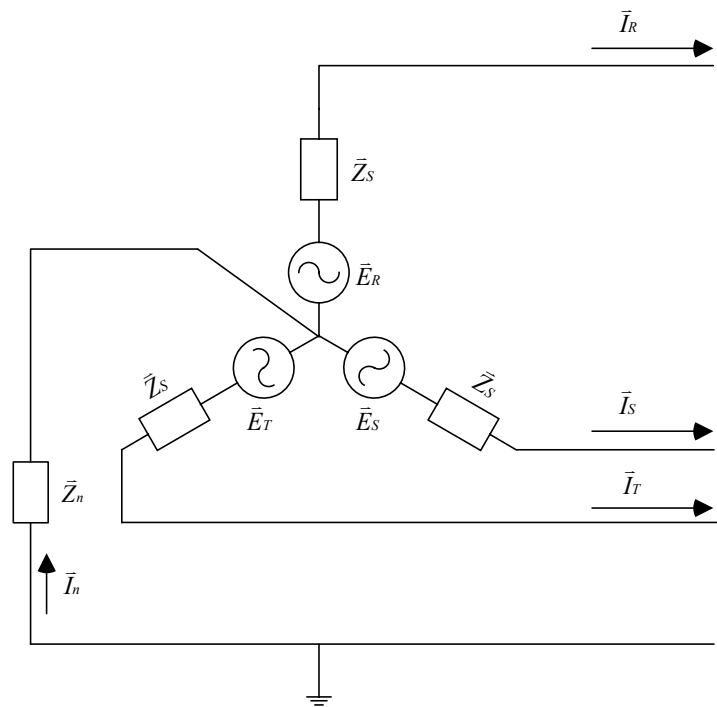
U slučaju da je zvjezdište primara izolirano, nadomjesna shema nulte mreže biti će otvorena sa obje strane i predstavljati će neograničenu impedanciju, što prikazuje Sl. 3.19 (b).



Sl. 3.19 Nadomjesna shema nulte mreže transformatora u spoju Yd kada je (a) zvjezdište primara uzemljeno preko impedancije \bar{Z}_N (b) zvjezdište primara izolirano

3.4 Nadomjesne sheme generatora

Kako bi bilo moguće odrediti nadomjesne sheme simetričnih komponenti transformatora prvo je potrebno dokazati da su nulta, direktna i inverzna impedancija neovisne jedna o drugoj, a onda, na temelju pretpostavke da generator proizvodi simetrične elektromotorne sile izvesti izraze za napone pojedinih faza. Generator koji napaja trofazni teret sa zvjezdištem uzemljenim preko impedancije \bar{Z}_n prikazan je Sl. 3.20.



Sl. 3.20 Jednopolna shema transformatora sa uzemljenim zvjezdištem

Generator proizvodi simetrične trofazne elektromotorne sile

$$\begin{bmatrix} \bar{E}_R \\ \bar{E}_S \\ \bar{E}_T \end{bmatrix} = \begin{bmatrix} 1 \\ a^2 \\ a \end{bmatrix} \bar{E}_R \quad (3-96)$$

Naponske jednadžbe pojedinih faza mogu se dobiti preko Kirchoffovog zakona za napon

$$\begin{aligned} \bar{V}_R &= \bar{E}_R - \bar{Z}_S \cdot \bar{I}_R - \bar{Z}_n \cdot \bar{I}_n \\ \bar{V}_S &= \bar{E}_S - \bar{Z}_S \cdot \bar{I}_S - \bar{Z}_n \cdot \bar{I}_n \\ \bar{V}_T &= \bar{E}_T - \bar{Z}_S \cdot \bar{I}_T - \bar{Z}_n \cdot \bar{I}_n \end{aligned} \quad (3-97)$$

Uvrsti li se u gornje izraze supstitucija $\bar{I}_n = \bar{I}_R + \bar{I}_S + \bar{I}_T$, nakon izlučivanja faznih struja imamo

$$\begin{bmatrix} \bar{V}_R \\ \bar{V}_S \\ \bar{V}_T \end{bmatrix} = \begin{bmatrix} \bar{E}_R \\ \bar{E}_S \\ \bar{E}_T \end{bmatrix} - \begin{bmatrix} \bar{Z}_S + \bar{Z}_n & \bar{Z}_n & \bar{Z}_n \\ \bar{Z}_n & \bar{Z}_S + \bar{Z}_n & \bar{Z}_n \\ \bar{Z}_n & \bar{Z}_n & \bar{Z}_S + \bar{Z}_n \end{bmatrix} \begin{bmatrix} \bar{I}_R \\ \bar{I}_S \\ \bar{I}_T \end{bmatrix} \quad (3-98)$$

Ili drugačije zapisano

$$[\bar{V}_{RST}] = [\bar{E}_{RST}] - [\bar{Z}_{RST}] \cdot [\bar{I}_{RST}] \quad (3-99)$$

Jednadžbu iznad moguće je izraziti preko simetričnih komponenti

$$[\bar{T}] \cdot [\bar{V}_{0,d,i}] = [\bar{T}] \cdot [\bar{E}_{0,d,i}] - [\bar{Z}_{RST}] \cdot [\bar{T}] \cdot [\bar{I}_{0,d,i}] \quad (3-100)$$

Objе strane jednadžbe pomnožene su sa inverzom transformacijske matrice kako bi se dobile samo simetrične komponente

$$[\bar{T}]^{-1} [\bar{T}] \cdot [\bar{V}_{0,d,i}] = [\bar{T}]^{-1} [\bar{T}] \cdot [\bar{E}_{0,d,i}] - [\bar{T}]^{-1} [\bar{Z}_{RST}] \cdot [\bar{T}] \cdot [\bar{I}_{0,d,i}] \quad (3-101)$$

Nakon množenja dobije se

$$[\bar{V}_{0,d,i}] = [\bar{E}_{0,d,i}] - [\bar{T}]^{-1} [\bar{Z}_{RST}] \cdot [\bar{T}] \cdot [\bar{I}_{0,d,i}] \quad (3-102)$$

Usporedi li se gornji izraz sa izrazom (3-27), može se pisati

$$[\bar{V}_{0,d,i}] = [\bar{E}_{0,d,i}] - [\bar{Z}_{0,d,i}] \cdot [\bar{I}_{0,d,i}] \quad (3-103)$$

Potrebno je izračunati simetrične komponente impedancije

$$[\bar{Z}_{0,d,i}] = [\bar{T}]^{-1} [\bar{Z}_{RST}] [\bar{T}] \quad (3-104)$$

$$[\bar{Z}_{0,d,i}] = \frac{1}{3} \begin{bmatrix} 1 & 1 & 1 \\ 1 & a & a^2 \\ 1 & a^2 & a \end{bmatrix} \begin{bmatrix} \bar{Z}_S + \bar{Z}_n & \bar{Z}_n & \bar{Z}_n \\ \bar{Z}_n & \bar{Z}_S + \bar{Z}_n & \bar{Z}_n \\ \bar{Z}_n & \bar{Z}_n & \bar{Z}_S + \bar{Z}_n \end{bmatrix} \begin{bmatrix} 1 & 1 & 1 \\ 1 & a^2 & a \\ 1 & a & a^2 \end{bmatrix} \quad (3-105)$$

Množenjem matrice faznih impedancija sa transformacijskom matricom dobije se

$$[\bar{Z}_{0,d,i}] = \frac{1}{3} \begin{bmatrix} 1 & 1 & 1 \\ 1 & a & a^2 \\ 1 & a^2 & a \end{bmatrix} \begin{bmatrix} \bar{Z}_S + 3\bar{Z}_n & \bar{Z}_S & \bar{Z}_S \\ \bar{Z}_S + 3\bar{Z}_n & a^2\bar{Z}_S & a\bar{Z}_S \\ \bar{Z}_S + 3\bar{Z}_n & a\bar{Z}_S & a^2\bar{Z}_S \end{bmatrix} \quad (3-106)$$

Pomnoži li se ostatak jednadžbe, dobije se:

$$\begin{bmatrix} \bar{Z}_0 \\ \bar{Z}_d \\ \bar{Z}_i \end{bmatrix} = \frac{1}{3} \begin{bmatrix} 3\bar{Z}_s + 9\bar{Z}_n & 0 & 0 \\ 0 & 3\bar{Z}_s & 0 \\ 0 & 0 & 3\bar{Z}_s \end{bmatrix} = \begin{bmatrix} \bar{Z}_s + 3\bar{Z}_n & 0 & 0 \\ 0 & \bar{Z}_s & 0 \\ 0 & 0 & \bar{Z}_s \end{bmatrix} \quad (3-107)$$

$$\begin{bmatrix} \bar{Z}_0 \\ \bar{Z}_d \\ \bar{Z}_i \end{bmatrix} = \begin{bmatrix} \bar{Z}_s + 3\bar{Z}_n & 0 & 0 \\ 0 & \bar{Z}_s & 0 \\ 0 & 0 & \bar{Z}_s \end{bmatrix} = \begin{bmatrix} \bar{Z}_0 & 0 & 0 \\ 0 & \bar{Z}_d & 0 \\ 0 & 0 & \bar{Z}_i \end{bmatrix} \quad (3-108)$$

Što znači da su svojstveni vektori nulte, direktne i inverzne impedancije linearno neovisni, tj. mogu se razdvojiti u tri različita, neovisna sustava. Nulta struja stvara pad napona samo na nultoj impedanciji, inverzna struja samo na inverznoj impedanciji i direktna struja samo na direktnoj impedanciji.

Zbog toga što generator proizvodi simetrične elektromotorne sile, moduli elektromotornih sila su jednaki ali fazno pomaknuti za 120 stupnjeva i postoji samo direktna komponenta elektromotorne sile, pa elektromotorne sile pojedinih faza generatora možemo zapisati pomoću elektromotorne sile referentne faze i operatora a .

U sljedećim odjeljcima analizirane su sheme direktne, inverzne i nulte nadomjesna mreže generatora tako što su navedeni uvjeti primjenjeni na jednadžbu za simetrične komponente.

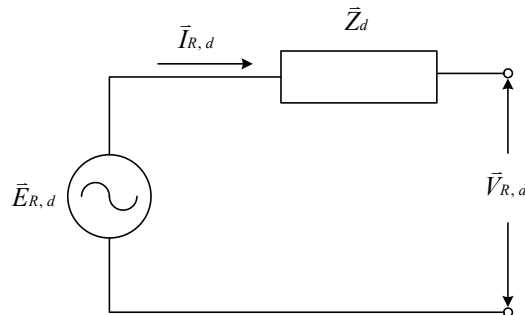
3.4.1 Direktna mreža

Elektromotorna sila u referentnoj fazi R jednaka je direktnoj komponenti:

$$\bar{E}_R = \bar{E}_d \quad (3-109)$$

Iz Kirchhoffov-og zakona za električni napon slijedi da je direktna komponenta napona jednaka

$$\bar{V}_{R,d} = \bar{E}_{R,d} - \bar{I}_{R,d} \cdot \bar{Z}_d \quad (3-110)$$



Sl. 3.21 Nadomjesna shema direktne mreže generatora

3.4.2 Inverzna mreža

Generatori proizvode simetrične elektromotorne sile:

$$\vec{E}_S = a^2 \cdot \vec{E}_d, \quad \vec{E}_T = a \cdot \vec{E}_d \quad (3-111)$$

Kao što je nesimetrične struje i napone moguće iskazati preko simetričnih komponenti, isto se može primjeniti i za elektromotorne sile

$$\vec{E}_i = \frac{1}{3} \cdot (\vec{E}_R + a^2 \cdot \vec{E}_S + a \cdot \vec{E}_T) \quad (3-112)$$

Izrazimo \vec{E}_S i \vec{E}_T preko (3-111)

$$\vec{E}_i = \frac{1}{3} \cdot \vec{E}_d \cdot (1 + a + a^2) \quad (3-113)$$

Prema (2-29), izraz u zagradi jednak je nuli, pa se može izvesti zaključak da u nadomjesnoj shemi inverzne mreže ne postoji izvor elektromotorne sile

$$\vec{E}_i = 0 \quad (3-114)$$

Iz Kirchhoffov-og zakona za električni napon, slijedi

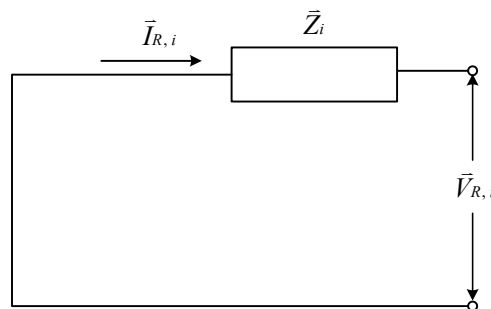
$$\vec{E}_i = \vec{V}_{R,i} + \vec{I}_{R,i} \cdot \vec{Z}_i \quad (3-115)$$

Uvrštavanjem izraza (3-114) u gornju jednadžbu, dobije se

$$0 = \vec{V}_{R,i} + \vec{I}_{R,i} \cdot \vec{Z}_i \quad (3-116)$$

Inverzna komponenta napona je jednaka

$$\vec{V}_{R,i} = -\vec{I}_{R,i} \cdot \vec{Z}_i \quad (3-117)$$



Sl. 3.22 Nadomjesna shema inverzne mreže generatora

3.4.3 Nulta mreža

Generatori proizvode simetrične elektromotorne sile:

$$\vec{E}_S = a^2 \cdot \vec{E}_d, \quad \vec{E}_T = a \cdot \vec{E}_d \quad (3-118)$$

Za nultu komponentu elektromotorne sile možemo pisati

$$\vec{E}_0 = \frac{1}{3} \cdot (\vec{E}_R + \vec{E}_S + \vec{E}_T) \quad (3-119)$$

Primjene li se uvjeti kad je generator u praznom hodu (3-118), dobije se

$$\vec{E}_0 = \frac{1}{3} \cdot \vec{E}_d \cdot (1 + a + a^2) \quad (3-120)$$

Prema (2-29), izraz u zagradi jednak je nuli, pa u nadomjesnoj shemi nulte mreže ne postoji izvor elektromotorne sile

$$\vec{E}_0 = 0 \quad (3-121)$$

Iz Kirchhoffov-og zakona za električni napon, slijedi

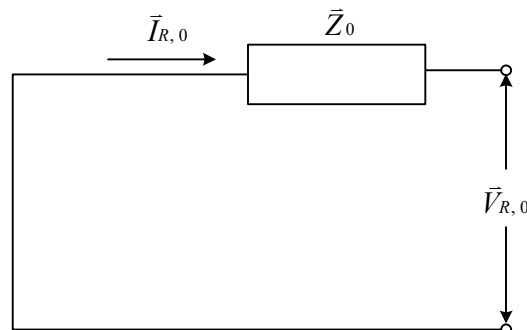
$$\vec{E}_0 = \vec{V}_{R,i} + \vec{I}_{R,i} \cdot \vec{Z}_i \quad (3-122)$$

Uvrsti li se izraz (3-121) u gornju jednadžbu, dobije se

$$0 = \vec{V}_{R,0} + \vec{I}_{R,0} \cdot \vec{Z}_0 \quad (3-123)$$

Pa je nulta komponenta napona jednaka

$$\vec{V}_{R,0} = -\vec{I}_{R,0} \cdot \vec{Z}_0 \quad (3-124)$$



Sl. 3.23 Nadomjesna shema nulte mreže generatora

3.5 Ekvivalentne mreže simetričnih komponenti

Ekvivalentne mreže su jednofazni strujni krugovi koje se sastoje od simetričnih komponenti impedancija (direktne, inverzne i nulte) reduciranih na jednu impedanciju i izvor elektromotorne sile. [8]

Pri kreiranju ekvivalentnih mreža vrijede određene pretpostavke:

1. Osim sinkronih strojeva, mrežu čine pasivni elementi.
2. Pad napona uzrokovan strujom u određenoj grani nadomjesne direktne, inverzne i nulte mreže ovisi samo o impedanciji te mreže, što znači da su mreže neovisne jedna o drugoj.
3. Svi pasivni elementi električnog kruga imaju jednaku direktnu i inverznu impedanciju, dok se nulta impedancija može razlikovati. Nadalje, subtranzijentna direktna i inverzna impedancija sinkronog stroja je jednaka.
4. Izvori napona spojeni su na direktnu nadomjesnu mrežu rotirajućih strojeva.
5. Direktna i inverzna komponenta struje ne teku između neutralnog vodiča i zemlje.

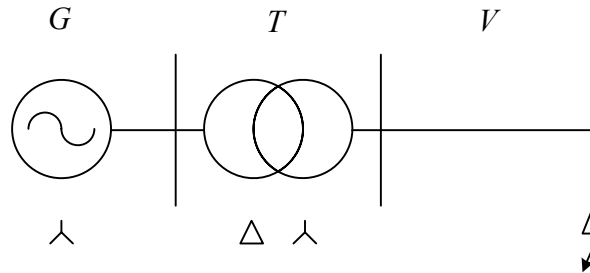
Sljedeći postupak treba se provesti pri analizi kratkih spojeva metodom simetričnih komponenti

1. Prikazati mrežu kao jednopolnu shemu
2. Konstruirati direktnu mrežu uključujući sve direktne impedancije elemenata mreže i direktne elektromotorne sile koje proizvode generator/i u toj mreži
3. Reducirati impedancije direktne mreže na jednu nadomjesnu impedanciju direktne mreže
4. Konstruirati inverznu mrežu uključujući sve inverzne impedancije elemenata koje se nalaze u mreži
5. Reducirati inverznu mrežu na jednu nadomjesnu inverznu impedanciju
6. U slučaju kvara sa zemljom konstruirati nultu mrežu uključujući sve nulte impedancije koje se nalaze u mreži
7. Reducirati nultu mrežu na jednu nadomjesnu nultu impedanciju
8. Spojiti direktnu, inverznu i nultu mrežu u oblik koji odgovara vrsti kvara koji se promatra
9. Izračunati fazne komponente struje na mjestu kvara prema odgovarajućim izrazima

Sljedeći primjer opisuje proces konstruiranja direktne, inverzne i nulte ekvivalentne mreže za proračun kratkog spoja.

3.5.1 Primjer konstruiranja ekvivalentnih mreža

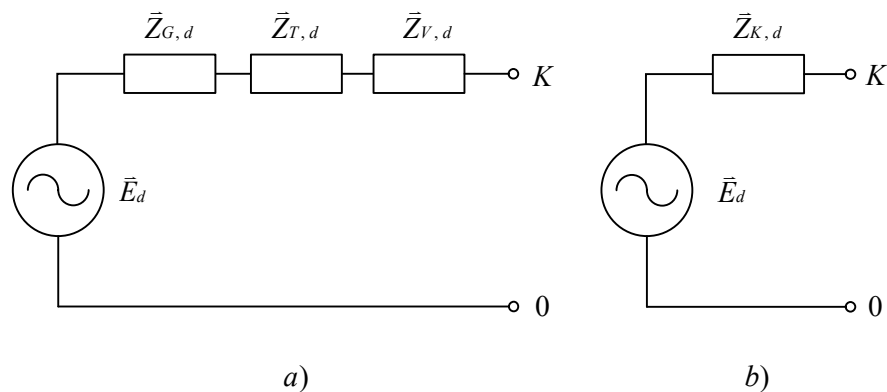
Zadane su impedancije generatora, transformatora i impedancija nadzemnog voda. Konstruirajmo prvo direktnu mrežu tako što ćemo zbrojiti direktne impedancije svih elemenata u mreži, kako ih sustav vidi sa mjesta kvara.



Sl. 3.24 Jednopolna shema dijela mreže pod kvarom

Nadomjesnu shemu direktne mreže generatora prikazuje Sl. 3.21. Na nju se serijski nadovezuju nadomjesne sheme direktne mreže transformatora i nadzemnog voda.

Kod konstruiranja direktne ekvivalentne sheme način uzemljenja pojedinog elementa nije bitan, pa postoje samo serijski spojene direktne impedancije pojedinih elemenata. Konačni rezultat, nakon spajanja u seriju sve tri impedancije, prikazuje Sl. 3.25 (a), odnosno nakon redukcije, Sl. 3.25 (b),



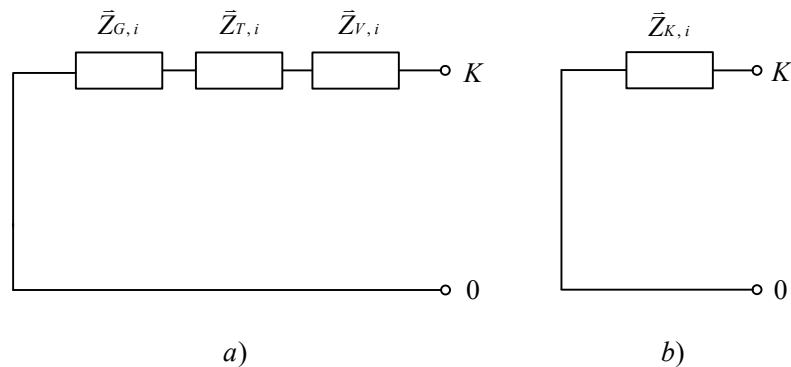
Sl. 3.25 Ekvivalentne mreže (a) direktnog sustava (b) direktnog sustava sa reduciranom impedancijom

gdje je direktna komponenta impedancije kvara jednaka

$$\bar{Z}_{K,d} = \bar{Z}_{G,d} + \bar{Z}_{T,d} + \bar{Z}_{V,d} \quad (3-125)$$

Isti postupak može se provesti i za konstruiranje ekvivalentne sheme inverzne mreže. Ekvivalentna shema inverzne mreže nema izvor elektromotorne sile zbog toga što nadomjesna shema generatora u inverznom sustavu (Sl. 3.22) nema izvor elektromotorne sile.

Nakon spajanja inverznih impedancija svih elemenata u seriju, ekvivalentnu shemu možemo prikazati Sl. 3.26 (a), odnosno 3.26 (b) nakon redukcije.

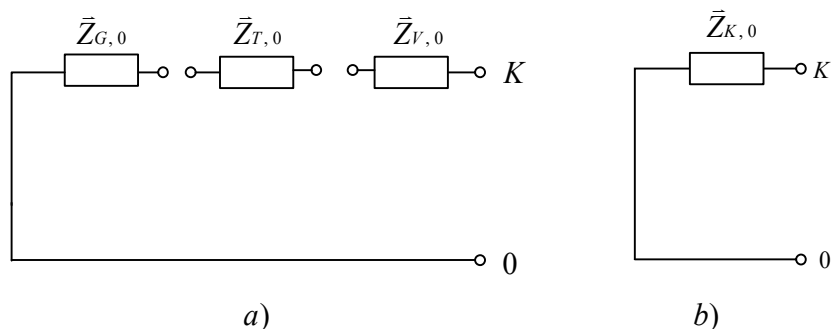


Sl. 3.26 Ekvivalentne mreže (a) inverznog sustava (b) inverznog sustava sa reduciranom impedancijom

Reducirana inverzna impedancija iznosi

$$\bar{Z}_{K,i} = \bar{Z}_{G,i} + \bar{Z}_{T,i} + \bar{Z}_{V,i} \quad (3-126)$$

Na sličan način moguće je konstruirati i ekvivalentnu shemu nulte mreže. Ekvivalentna shema nulte mreže, osim što nema izvor elektromotorne sile, ovisi i o načinu uzemljenja transformatora. U ovom slučaju transformator je u spoju Dy (zvjezdšte izolirano), što znači da je nadomjesnu shemu transformatora potrebno spojiti kao što je prikazano Sl. 3.19 (b).



Sl. 3.27 Ekvivalentne mreže (a) nultog sustava (b) nultog sustava sa reduciranom impedancijom

Nakon povezivanja svih nadomjesnih nultih shema pojedinih elemenata imamo situaciju kao na Sl. 3.27 (a), odnosno nakon reduciranja mreže, slučaj (b). U ovom slučaju ukupna impedancija jednaka je nultoj impedanciji voda.

Reducirana impedancija kratkog spoja nulte ekvivalentne sheme iznosi

$$\vec{Z}_{K,0} = \vec{Z}_{V,0} \quad (3-127)$$

Proračun struje kratkog spoja nakon što su konstruirane ekvivalentne sheme direktne, inverzne i nulte mreže vrši se tako da se mreže povežu na način opisan u sljedećem poglavlju, ovisno o vrsti kvara.

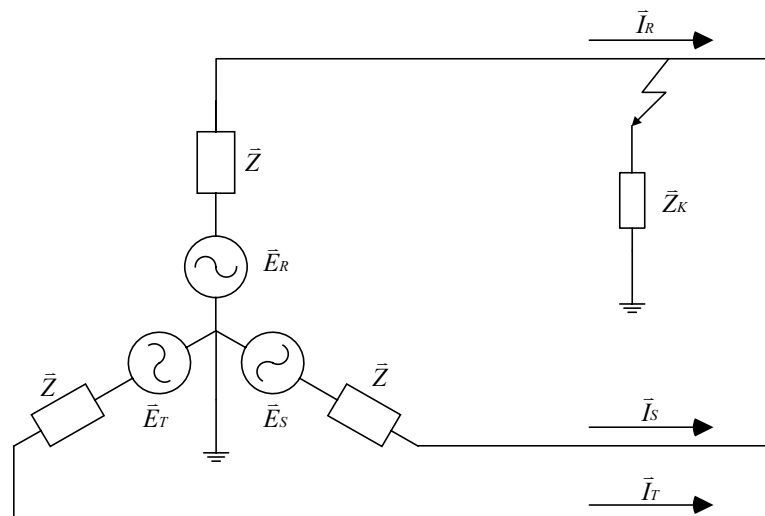
4. ANALIZA KRATKIH SPOJEVA METODOM SIMETRIČNIH KOMPONENTI

Iz početnih uvjeta na mjestu kvara i izraza za simetrične komponente struja i napona moguće je izvesti izraze za struje kratkog spoja. Na temelju odnosa simetričnih komponenti struja i ovisno o načinu uzemljenju generatora može se zaključiti na koji način je potrebno spojiti ekvivalentne sheme.

Na struju kratkog spoja utječe i impedancija kvara \bar{Z}_K , tj. prijelazni otpor, tako što ograničava iznos struje kvara. Impedanciju kvara čine otpor električnog luka i otpor tla (u slučaju zemljospoja).

4.1 Jednofazni kratki spoj

Jednofazni kratki spoj nastaje spajanjem jedne faze sa zemljom, a da je pri tome je zvjezdište generatora tj. transformatora uzemljeno.



Sl. 4.1 Jednofazni kratki spoj

Uvjeti na mjestu kvara:

$$\bar{I}_S = \bar{I}_T = 0, \quad (4-1)$$

$$\bar{V}_R = 0 \quad (4-2)$$

Iz izraza (3-19) za simetrične komponente dobije se

$$\bar{I}_d = \frac{1}{3}(\bar{I}_R + a \cdot \bar{I}_S + a^2 \cdot \bar{I}_T) = \frac{1}{3}\bar{I}_R \quad (4-3)$$

$$\bar{I}_i = \frac{1}{3}(\bar{I}_R + a^2 \cdot \bar{I}_S + a \cdot \bar{I}_T) = \frac{1}{3}\bar{I}_R \quad (4-4)$$

$$\bar{I}_0 = \frac{1}{3}(\bar{I}_R + \bar{I}_S + \bar{I}_T) = \frac{1}{3}\bar{I}_R \quad (4-5)$$

Što znači da su sve tri simetrične komponente jednakog iznosa

$$\bar{I}_d = \bar{I}_i = \bar{I}_0 = \frac{1}{3}\bar{I}_R \quad (4-6)$$

Pad napona na impedanciji kvara \bar{Z}_K iznosi

$$\bar{V}_R = \bar{I}_R \cdot \bar{Z}_K \quad (4-7)$$

Prema (3-1) tj. (3-12), struja \bar{I}_R sastoji se od direktne, inverzne i nulte komponente

$$\bar{I}_R = \bar{I}_0 + \bar{I}_d + \bar{I}_i \quad (4-8)$$

Uvrštavanjem (4-8) u (4-7), dobije se

$$\bar{V}_R = (\bar{I}_0 + \bar{I}_d + \bar{I}_i) \cdot \bar{Z}_K \quad (4-9)$$

Zbog toga što su sve tri simetrične komponente struje jednake (4-6), može se pisati

$$\bar{V}_R = 3 \cdot \bar{I}_0 \cdot \bar{Z}_K \quad (4-10)$$

Prema (3-20) fazni napon \bar{V}_R je jednak

$$\bar{V}_R = \bar{V}_d + \bar{V}_i + \bar{V}_0 \quad (4-11)$$

Uvrštavanjem (4-11) u (4-10), dobije se izraz

$$3 \cdot \bar{I}_0 \cdot \bar{Z}_K = \bar{V}_d + \bar{V}_i + \bar{V}_0 \quad (4-12)$$

Jednadžbe direktne, inverzne i nulte komponente napona mogu se dobiti iz nadomjesnih shema generatora. Zapišimo ih ponovno sve na jednom mjestu zbog preglednosti

$$\begin{aligned} \bar{V}_d &= \bar{E}_d - \bar{I}_d \cdot \bar{Z}_d \\ \bar{V}_i &= -\bar{I}_i \cdot \bar{Z}_i \\ \bar{V}_0 &= -\bar{I}_0 \cdot \bar{Z}_0 \end{aligned} \quad (4-13)$$

Uvrštavanjem izraza iznad u (4-12), dobije se

$$3 \cdot \bar{I}_0 \cdot \bar{Z}_K = \bar{E}_d - \bar{I}_d \cdot \bar{Z}_d - \bar{I}_d \cdot \bar{Z}_i - \bar{I}_0 \cdot \bar{Z}_0 \quad (4-14)$$

Direktna, inverzna i nulta komponenta struje su jednake (4-6) pa ih se sve može zapisati kao \bar{I}_d

$$3 \cdot \bar{I}_d \cdot \bar{Z}_K = \bar{E}_d - \bar{I}_d \cdot \bar{Z}_d - \bar{I}_d \cdot \bar{Z}_i - \bar{I}_d \cdot \bar{Z}_0 \quad (4-15)$$

Izlučivanjem \bar{I}_d i sređivanjem izraza iznad

$$3 \cdot \bar{I}_d \cdot \bar{Z}_K = \bar{E}_d - \bar{I}_d \cdot (\bar{Z}_d + \bar{Z}_i + \bar{Z}_0) \quad (4-16)$$

$$\bar{E}_d = \bar{I}_d \cdot (\bar{Z}_d + \bar{Z}_i + \bar{Z}_0) + 3 \cdot \bar{I}_d \cdot \bar{Z}_K \quad (4-17)$$

$$\bar{E}_d = \bar{I}_d \cdot (\bar{Z}_d + \bar{Z}_i + \bar{Z}_0 + 3 \cdot \bar{Z}_K) \quad (4-18)$$

Izraz za direktnu, inverznu i nultu komponentu struje

$$\bar{I}_d = \frac{\bar{E}_d}{\bar{Z}_d + \bar{Z}_i + \bar{Z}_0 + 3 \cdot \bar{Z}_K} = \bar{I}_i = \bar{I}_0 \quad (4-19)$$

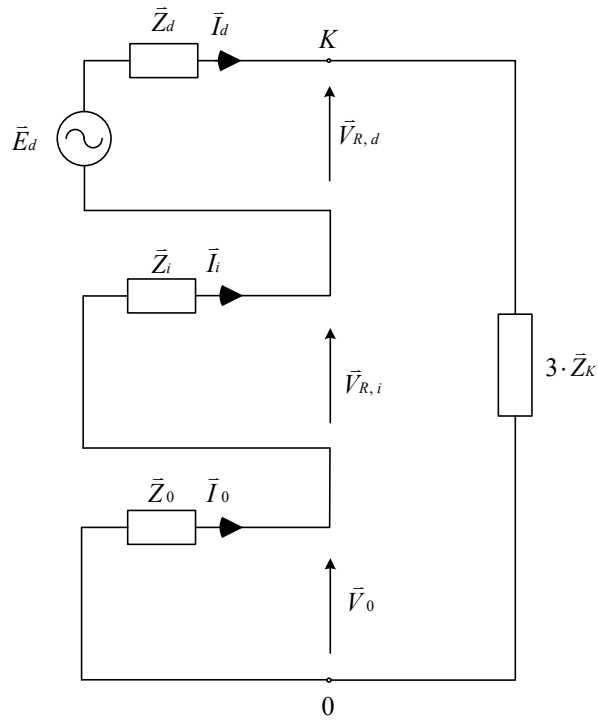
Fazna struja \bar{I}_R može se izraziti preko direktne komponente struje prema (4-3)

$$\bar{I}_R = 3 \cdot \bar{I}_d \quad (4-20)$$

Uvrštavanjem (4-19) u (4-20), dobije se formula za struju jednopolnog kratkog spoja

$$\bar{I}_{1K} = \bar{I}_R = \frac{3 \cdot \bar{E}_d}{\bar{Z}_d + \bar{Z}_i + \bar{Z}_0 + 3 \cdot \bar{Z}_K} \quad (4-21)$$

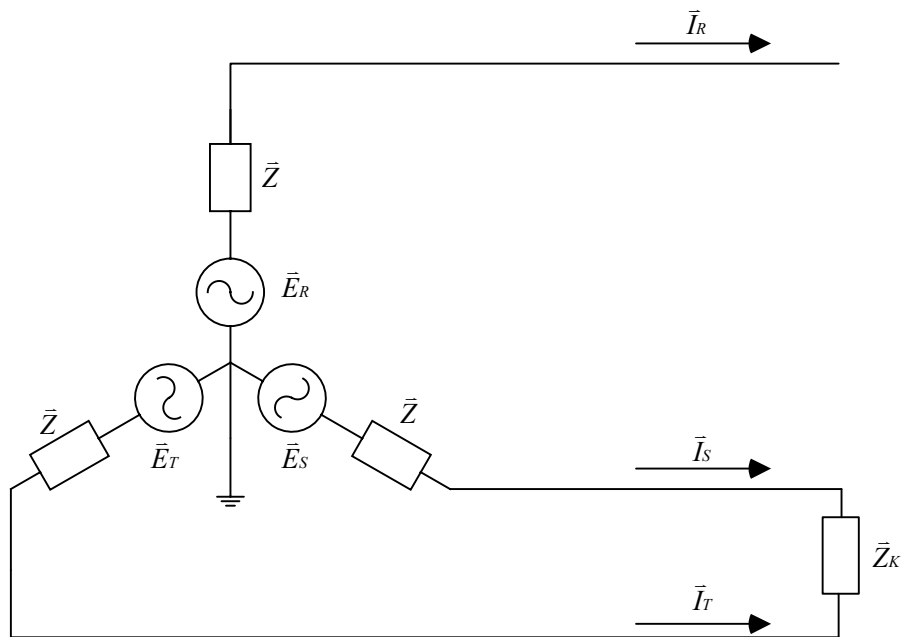
Sada je moguće nacrtati nadomjesnu mrežu direktne, inverzne i nulte komponente. Iz izraza (4-19) vidljivo je kako su simetrične komponente struja \bar{I}_d, \bar{I}_i i \bar{I}_0 jednake. Iz izraza iznad može se zaključiti kako su ekvivalentne mreža povezane u seriju sa otporom $3 \cdot \bar{Z}_K$.



Sl. 4.2 Nadomjesna mreža za jednofazni kratki spoj

4.2 Dvofazni kratki spoj

Dvofazni kratki spoj nastaje kratkim spajanjem dvije faze. To je nesimetrični kratki spoj čiju vrijednost određuje direktna i inverzna impedancija mreže.



Sl. 4.3 Dvofazni kratki spoj

Uvjeti na mjestu kvara:

$$\bar{I}_R = 0 \quad (4-22)$$

$$\bar{V}_S = \bar{V}_T \quad (4-23)$$

$$\bar{I}_S + \bar{I}_T = 0 \Rightarrow \bar{I}_S = -\bar{I}_T \quad (4-24)$$

Iz matrice (3-19), simetrične komponente struja iznose

$$\begin{aligned} \bar{I}_d &= \frac{1}{3}(\bar{I}_R + a \cdot \bar{I}_S + a^2 \cdot \bar{I}_T) \\ \bar{I}_i &= \frac{1}{3}(\bar{I}_R + a^2 \cdot \bar{I}_S + a \cdot \bar{I}_T) \\ \bar{I}_0 &= \frac{1}{3}(\bar{I}_R + \bar{I}_S + \bar{I}_T) \end{aligned} \quad (4-25)$$

Uvrste li se uvjeti na mjestu kvara u (4-25), dobije se

$$\bar{I}_d = \frac{1}{3}(\bar{I}'_R + a \cdot \bar{I}_S + a^2 \cdot (-\bar{I}_S)) = \frac{1}{3}\bar{I}_S(a - a^2) \quad (4-26)$$

$$\bar{I}_i = \frac{1}{3}(\bar{I}'_R + a^2 \cdot \bar{I}_S + a \cdot (-\bar{I}_S)) = \frac{1}{3}\bar{I}_S(a^2 - a) = -\bar{I}_d \quad (4-27)$$

$$\bar{I}_0 = \frac{1}{3}(\bar{I}'_R + \bar{I}_S + (-\bar{I}_S)) = 0 \quad (4-28)$$

Zbog toga što nulta komponenta struje ne postoji, nema ni pada napona na impedanciji \bar{Z}_0 , pa napon \bar{V}_0 iznosi:

$$\bar{V}_0 = -\bar{I}_0 \cdot \bar{Z}_0 = 0 \quad (4-29)$$

Izračunajmo sada preostale komponente iz matrice za simetrične komponente napona (3-21):

$$\begin{aligned} \bar{V}_d &= \frac{1}{3}(\bar{V}_R + a \cdot \bar{V}_S + a^2 \cdot \bar{V}_T) \\ \bar{V}_i &= \frac{1}{3}(\bar{V}_R + a^2 \cdot \bar{V}_S + a \cdot \bar{V}_T) \end{aligned} \quad (4-30)$$

Uvrstimo uvjet na mjestu kvara (4-23) u jednadžbe iznad, pa jednadžbe dobijaju ovaj oblik

$$\bar{V}_d = \frac{1}{3}(\bar{V}_R + a \cdot \bar{V}_S + a^2 \cdot \bar{V}_S) \quad (4-31)$$

$$\vec{V}_i = \frac{1}{3}(\vec{V}_R + a^2 \cdot \vec{V}_S + a \cdot \vec{V}_S) \quad (4-32)$$

Izluči li se \vec{V}_S , i uz primjenu izraza (2-29), dobije se

$$\vec{V}_d = \frac{1}{3}(V_R + V_S(a + a^2)) = \frac{1}{3}(V_R - V_S) \quad (4-33)$$

$$\vec{V}_i = \frac{1}{3}(V_R + V_S(a^2 + a)) = \frac{1}{3}(V_R - V_S) \quad (4-34)$$

Dakle

$$\vec{V}_d = \vec{V}_i \quad (4-35)$$

Napišimo izraz za pad napona na impedanciji kvara \vec{Z}_K

$$\vec{V}_S - \vec{V}_T = \vec{Z}_K \cdot \vec{I}_S \quad (4-36)$$

Padovi napona \vec{V}_S i \vec{V}_T mogu se izraziti preko simetričnih komponenti iz matrice (3-20).

Uvažavajući (4-29), jednadžbe postaju

$$\vec{V}_S = a^2 \cdot \vec{V}_d + a \cdot \vec{V}_i \quad (4-37)$$

$$\vec{V}_T = a \cdot \vec{V}_d + a^2 \cdot \vec{V}_i \quad (4-38)$$

Uvrštavanjem izraza (4-37) i (4-38) u jednadžbu (4-36)

$$a^2 \cdot \vec{V}_d + a \cdot \vec{V}_i - (a \cdot \vec{V}_d + a^2 \cdot \vec{V}_i) = \vec{Z}_K \cdot \vec{I}_S \quad (4-39)$$

Potrebno se riješiti zagrade

$$a^2 \cdot \vec{V}_d + a \cdot \vec{V}_i - a \cdot \vec{V}_d - a^2 \cdot \vec{V}_i = \vec{Z}_K \cdot \vec{I}_S \quad (4-40)$$

Nakon izlučivanja \vec{V}_d i \vec{V}_i

$$\vec{V}_d \cdot (a^2 - a) + \vec{V}_i \cdot (a - a^2) = \vec{Z}_K \cdot \vec{I}_S \quad (4-41)$$

Sređivanjem jednadžbe, dobije se

$$(a^2 - a)(\vec{V}_d - \vec{V}_i) = \vec{Z}_K \cdot \vec{I}_S \quad (4-42)$$

U jednadžbu iznad mogu se uvrstiti izrazi za \vec{V}_d i \vec{V}_i iz (4-13)

$$(a^2 - a)(\bar{E}_d - \bar{I}_d \cdot \bar{Z}_d - (-\bar{I}_i \cdot \bar{Z}_i)) = \bar{Z}_K \cdot \bar{I}_s \quad (4-43)$$

Direktna komponenta struje može se izraziti preko inverzne (4-27), ona tada postaje

$$\bar{I}_d = -\bar{I}_i \quad (4-44)$$

Uvrštavanjem gornjeg izraza u jednadžbu (4-43), ona dobija oblik

$$(a^2 - a)(\bar{E}_d - \bar{I}_d \cdot \bar{Z}_d - \bar{I}_d \cdot \bar{Z}_i) = \bar{Z}_K \cdot \bar{I}_s \quad (4-45)$$

Nakon izlučivanja direktne komponente struje

$$(a^2 - a)(\bar{E}_d - \bar{I}_d \cdot (\bar{Z}_d + \bar{Z}_i)) = \bar{Z}_K \cdot \bar{I}_s \quad (4-46)$$

\bar{I}_s iz gornjeg izraza može se zapisati preko izraza (4-26), no prvo ga je potrebno urediti

$$\bar{I}_s = \frac{3\bar{I}_d}{(a - a^2)} \quad (4-47)$$

Uvrštavanjem \bar{I}_s u jednadžbu (4-46) dobije se

$$(a^2 - a)(\bar{E}_d - \bar{I}_d \cdot (\bar{Z}_d + \bar{Z}_i)) = \bar{Z}_K \cdot \frac{3\bar{I}_d}{(a - a^2)} \quad (4-48)$$

Cijelu jednadžbu potrebno je podijeliti sa $(a - a^2)$

$$(\bar{E}_d - \bar{I}_d \cdot (\bar{Z}_d + \bar{Z}_i)) = \bar{Z}_K \cdot \frac{3\bar{I}_d}{(a - a^2)(a^2 - a)} \quad (4-49)$$

Zbog toga što je $(a - a^2)(a^2 - a) = 3$, gornji izraz može se zapisati kao

$$\bar{E}_d - \bar{I}_d \cdot (\bar{Z}_d + \bar{Z}_i) = \bar{Z}_K \cdot \frac{3\bar{I}_d}{3} \quad (4-50)$$

Uređivanjem gornje jednadžbe dobije se

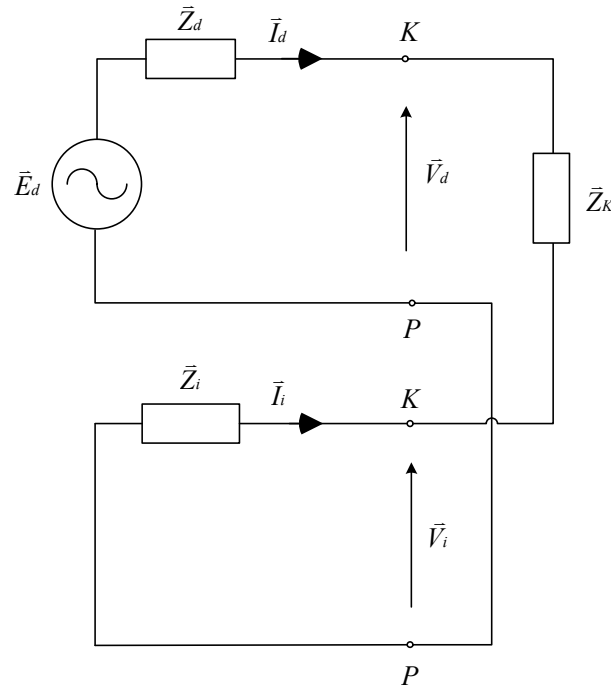
$$\bar{E}_d = \bar{I}_d \cdot \bar{Z}_K + \bar{I}_d \cdot (\bar{Z}_d + \bar{Z}_i) \quad (4-51)$$

Nakon izlučivanja \bar{I}_d

$$\bar{E}_d = \bar{I}_d \cdot (\bar{Z}_d + \bar{Z}_i + \bar{Z}_K) \quad (4-52)$$

Struja dvopolnog kratkog spoja iznosi

$$\bar{I}_d = \bar{I}_{2ks} = \frac{\bar{E}_d}{(\bar{Z}_d + \bar{Z}_i + \bar{Z}_k)} \quad (4-53)$$

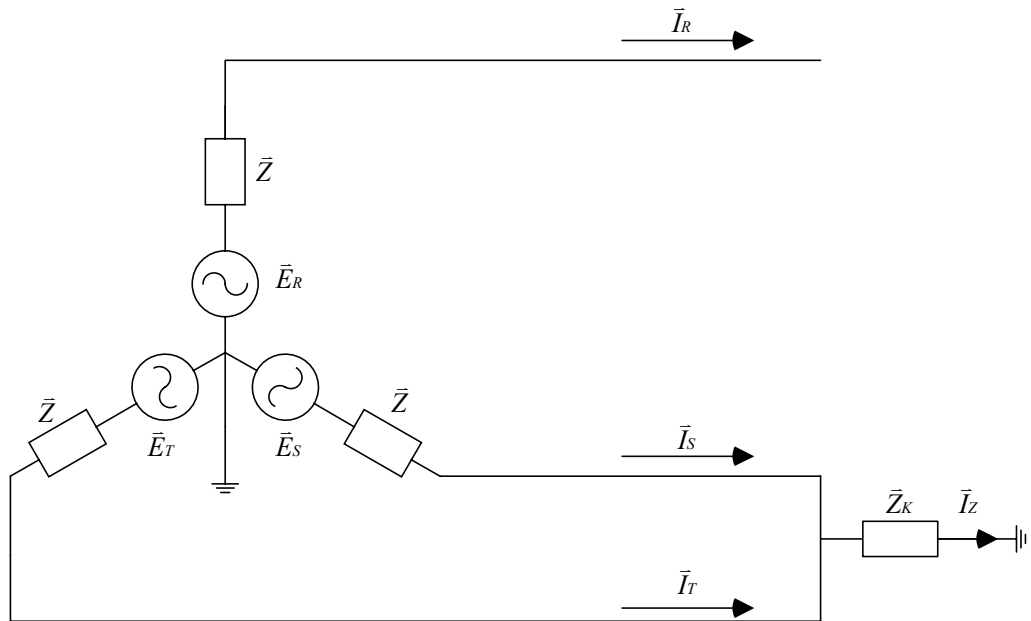


Sl. 4.4 Nadomjesna mreža za dvofazni kratki spoj

Zbog toga što su $\bar{I}_d = -\bar{I}_i$ i $\bar{I}_0 = 0$ može se zaključiti da su direktna i inverzna shema povezane paralelno a da nulta komponenta nije prisutna (jer nema dodira sa zemljom).

4.3 Dvofazni kratki spoj sa zemljom

Dvofazni kratki spoj nastaje kratkim spajanjem dvije faze. U slučaju dodatnog spoja jedne faze sa zemljom, naziva se dvofazni kratki spoj sa zemljom. [9].



Sl. 4.5 Dvofazni kratki spoj sa zemljom

Uvjeti na mjestu kvara

$$\bar{I}_R = 0 \quad (4-54)$$

$$\bar{I}_S + \bar{I}_T = \bar{I}_z \quad (4-55)$$

$$\bar{V}_S = \bar{V}_T = \bar{I}_z \cdot \bar{Z}_k \quad (4-56)$$

Uvrsti li se uvjet (4-54) u jednađbe za simetrične komponente struje (3-19), dobije se

$$\bar{I}_d = \frac{1}{3}(\bar{I}'_R + a \cdot \bar{I}_S + a^2 \cdot \bar{I}_T) = \frac{1}{3}(a \cdot \bar{I}_S + a^2 \cdot \bar{I}_T) \quad (4-57)$$

$$\bar{I}_i = \frac{1}{3}(\bar{I}'_R + a^2 \cdot \bar{I}_S + a \cdot \bar{I}_T) = \frac{1}{3}(a^2 \cdot \bar{I}_S + a \cdot \bar{I}_T) \quad (4-58)$$

$$\bar{I}_0 = \frac{1}{3}(\bar{I}'_R + \bar{I}_S + \bar{I}_T) = \frac{1}{3}(\bar{I}_S + \bar{I}_T) = \frac{\bar{I}_z}{3} \quad (4-59)$$

Prema (3-21), izraz za direktnu komponentu napona je

$$\bar{V}_d = \frac{1}{3}(\bar{V}_R + a \cdot \bar{V}_S + a^2 \cdot \bar{V}_T) \quad (4-60)$$

Zbog toga što iz uvjeta na mjestu kvara vrijedi da je $\bar{V}_S = \bar{V}_T$, može se pisati

$$\bar{V}_d = \frac{1}{3}(\bar{V}_R + a \cdot \bar{V}_S + a^2 \cdot \bar{V}_S) \quad (4-61)$$

Nakon izlučivanja \vec{V}_S , dobije se

$$\vec{V}_d = \frac{\vec{V}_R}{3} + \frac{\vec{V}_S}{3} \cdot (a + a^2) \quad (4-62)$$

Primjenom izraza (2-29), gornja jednačba može se zapisati kao

$$\vec{V}_d = \frac{\vec{V}_R}{3} - \frac{\vec{V}_S}{3} \quad (4-63)$$

Zbog toga što je pad napona u fazi S jednak zbroj struja koje prolaze kroz impedanciju kvara, možemo iskoristiti izraz (4-56), pa umjesto \vec{V}_S pišemo

$$\vec{V}_d = \frac{\vec{V}_R}{3} - \frac{\vec{I}_z \cdot \vec{Z}_K}{3} \quad (4-64)$$

Potrebno je izračunati inverznu komponentu napona iz izraza (3-21)

$$\vec{V}_i = \frac{1}{3} (\vec{V}_R + a^2 \cdot \vec{V}_S + a \cdot \vec{V}_T) \quad (4-65)$$

Kako vrijedi da je $\vec{V}_S = \vec{V}_T$, i uvažavajući svojstvo komutativnosti $(a + a^2) = (a^2 + a)$, dobiti će se isti rezultat kao u izrazu (4-62) tj. (4-63), te se bez daljnjeg računanja može zaključiti kako su direktna i inverzna komponenta jednake

$$\vec{V}_i = \frac{\vec{V}_R}{3} - \frac{\vec{I}_z \cdot \vec{Z}_K}{3} = \vec{V}_d \quad (4-66)$$

Još je preostalo izračunati nultu komponentu napona. Prema (3-21), \vec{V}_0 iznosi

$$\vec{V}_0 = \frac{1}{3} (\vec{V}_R + \vec{V}_S + \vec{V}_T) \quad (4-67)$$

Uvrsti li se $\vec{V}_S = \vec{V}_T$ u jednačbu (4-67), dobije se

$$\vec{V}_0 = \frac{\vec{V}_R}{3} + \frac{2}{3} \cdot \vec{V}_S \quad (4-68)$$

Raspisivanjem izraza (4-56) preko simetričnih komponenti napona i struja, dobije se

$$\vec{V}_S = (\vec{I}_S + \vec{I}_T) \cdot \vec{Z}_K \quad (4-69)$$

$$(\vec{V}_0 + a \cdot \vec{V}_d + a^2 \cdot \vec{V}_i) = (\vec{I}_0 + a^2 \cdot \vec{I}_d + a \cdot \vec{I}_i + \vec{I}_0 + a \cdot \vec{I}_d + a^2 \cdot \vec{I}_i) \cdot \vec{Z}_K \quad (4-70)$$

Prema (4-66), direktna i inverzna komponenta napona su jednake. Zamjenom $\bar{V}_i = \bar{V}_d$ i grupiranjem desne strane gornjeg izraza, dobije se

$$(\bar{V}_o + \bar{V}_d \cdot (a + a^2)) = (2 \cdot \bar{I}_0 + \bar{I}_d \cdot (a^2 + a) + \bar{I}_i \cdot (a + a^2)) \cdot \bar{Z}_K \quad (4-71)$$

Ukoliko se primjeni izraz (2-29), gornja jednačba možemo se pisati kao

$$(\bar{V}_o - \bar{V}_d) = (2 \cdot \bar{I}_0 - \bar{I}_d - \bar{I}_i) \cdot \bar{Z}_K \quad (4-72)$$

Raspišimo faznu struju \bar{I}_R preko simetričnih komponenti. Zbog uvjeta na mjestu kvara (4-54), \bar{I}_R je potrebno izjednačiti sa nulom.

$$0 = \bar{I}_0 + \bar{I}_d + \bar{I}_i \quad (4-73)$$

Nulta komponenta struje je jednaka

$$\bar{I}_0 = -\bar{I}_d - \bar{I}_i \quad (4-74)$$

Uvrstimo gornji izraz u jednačbu (4-72), ona postaje

$$(\bar{V}_o - \bar{V}_d) = (2 \cdot \bar{I}_0 + \bar{I}_0) \cdot \bar{Z}_K \quad (4-75)$$

Odnosno

$$(\bar{V}_o - \bar{V}_d) = 3 \cdot \bar{I}_0 \cdot \bar{Z}_K \quad (4-76)$$

\bar{V}_o i \bar{V}_d potrebno je raspisati preko izraza za nadomjesne sheme generatora (4-13)

$$-\bar{I}_0 \cdot \bar{Z}_0 - \bar{E}_d + \bar{I}_d \cdot \bar{Z}_d = 3 \cdot \bar{I}_0 \cdot \bar{Z}_K \quad (4-77)$$

Prebacivanjem $3 \cdot \bar{I}_0 \cdot \bar{Z}_K$ na lijevu stranu jednačbe i $-\bar{E}_d + \bar{I}_d \cdot \bar{Z}_d$ na desnu stranu, dobije se

$$-\bar{I}_0 \cdot \bar{Z}_0 - 3 \cdot \bar{I}_0 \cdot \bar{Z}_K = \bar{E}_d + \bar{I}_d \cdot \bar{Z}_d \quad (4-78)$$

Nakon izlučivanja $-\bar{I}_0$

$$-\bar{I}_0 \cdot (\bar{Z}_0 + 3 \cdot \bar{Z}_K) = \bar{E}_d + \bar{I}_d \cdot \bar{Z}_d \quad (4-79)$$

$$-\bar{I}_0 = \frac{\bar{E}_d + \bar{I}_d \cdot \bar{Z}_d}{\bar{Z}_0 + 3 \cdot \bar{Z}_K} \quad (4-80)$$

Pomnoži li se cijelu jednačbu sa -1 dobije se izraz za nultu komponentu struje

$$\bar{I}_0 = -\frac{\bar{E}_d + \bar{I}_d \cdot \bar{Z}_d}{\bar{Z}_0 + 3 \cdot \bar{Z}_K} \quad (4-81)$$

Izraz za inverznu komponentu struje može se izvesti iz (4-66)

$$\bar{V}_d = \bar{V}_i \quad (4-82)$$

Direktnu i inverznu komponentu napona zamijenimo jednadžbama iz nadomjesnih shemi generatora (4-13)

$$\bar{E}_d - \bar{I}_d \cdot \bar{Z}_d = -\bar{I}_i \cdot \bar{Z}_i \quad (4-83)$$

Lijevu stranu jednadžbe potrebno je podijeliti sa \bar{Z}_i

$$-\bar{I}_i = \frac{\bar{E}_d - \bar{I}_d \cdot \bar{Z}_d}{\bar{Z}_i} \quad (4-84)$$

Pomnoži li se cijela jednadžba sa -1 dobit će se izraz za inverznu komponentu struje

$$\bar{I}_i = -\frac{\bar{E}_d - \bar{I}_d \cdot \bar{Z}_d}{\bar{Z}_i} \quad (4-85)$$

Direktna komponenta struje može se izraziti iz izraza (4-73)

$$\bar{I}_d = -\bar{I}_i - \bar{I}_0 \quad (4-86)$$

Uvrštavanjem (4-80) i (4-84) u gornju jednadžbu, ona postaje

$$\bar{I}_d = \frac{\bar{E}_d - \bar{I}_d \cdot \bar{Z}_d}{\bar{Z}_i} - \left(-\frac{\bar{E}_d + \bar{I}_d \cdot \bar{Z}_d}{\bar{Z}_0 + 3 \cdot \bar{Z}_K} \right) \quad (4-87)$$

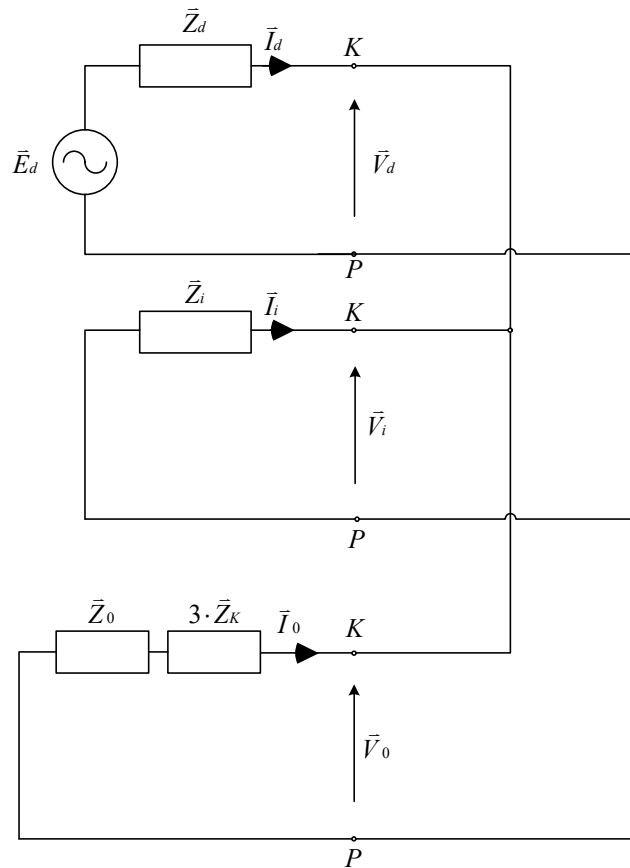
Nakon sređivanja dobije se izraz za direktnu komponentu struje

$$\bar{I}_d = \frac{\bar{E}_d}{\bar{Z}_d + \frac{\bar{Z}_i (Z_0 + 3 \cdot \bar{Z}_K)}{\bar{Z}_i + Z_0 + 3 \cdot \bar{Z}_K}} \quad (4-88)$$

Promotri li se bolje gornji izraz, može se primjetiti kako je direktna impedancija spojena u seriju sa paralelnom vezom inverzne i nulte impedancije.

$$\bar{I}_d = \frac{\bar{E}_d}{\bar{Z}_d + \left[\bar{Z}_i \parallel (Z_0 + 3 \cdot \bar{Z}_K) \right]} \quad (4-89)$$

Prema tome, sada je moguće nacrtati jednopolnu shemu dvofaznog kratkog spoja sa zemljom.



Sl. 4.6 Nadomjesna mreža za dvofazni kratki spoj sa zemljom

Na kraju, iz izraza (4-59) može se zaključiti da je struja dvofaznog kratkog spoja sa zemljom jednaka

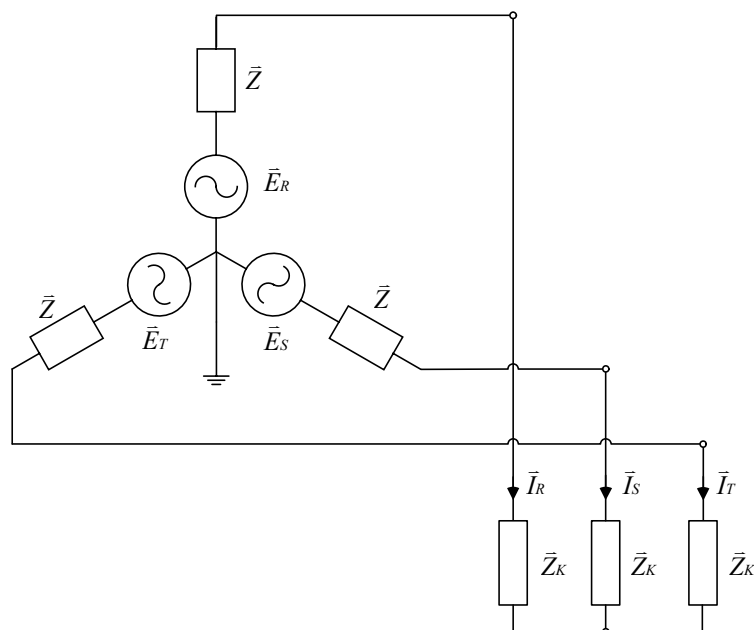
$$\bar{I}_z = 3 \cdot \bar{I}_0 \quad (4-90)$$

Odnosno nakon uvrštavanja (4-81) i (4-88) dobije se konačni izraz za struju dvofaznog kratkog spoja sa zemljom

$$\bar{I}_z = - \frac{3 \cdot \bar{Z}_i \cdot \bar{E}_d}{\bar{Z}_d \cdot \bar{Z}_i + \bar{Z}_d \cdot \bar{Z}_0 + \bar{Z}_i \cdot \bar{Z}_0} \quad (4-91)$$

4.4 Trofazni kratki spoj

Trofazni kratki spoj nastaje kratkim spajanjem svih triju faza. To je jedini simetrični kratki spoj, tj. struje u svim fazama su iste. Zbog toga je dovoljno promatrati samo jednu fazu odnosno direktnu impedanciju mreže koja definira vrijednost struje kratkog spoja. [9]



Sl. 4.7 Trofazni kratki spoj

Uvjeti na mjestu kvara:

$$\bar{I}_R + \bar{I}_S + \bar{I}_T = 0 \quad (4-92)$$

$$\bar{V}_R = \bar{V}_S = \bar{V}_T \quad (4-93)$$

Prvo je potrebno izračunati simetrične komponente napona iz (3-21)

$$\bar{V}_d = \frac{1}{3}(\bar{V}_R + a \cdot \bar{V}_S + a^2 \cdot \bar{V}_T) \quad (4-94)$$

Iz početnog uvjeta (4-93) vidi se da su naponi sve tri faze na mjestu kvara jednaki. Izraze li se naponi faza S i T preko \bar{V}_R , dobije se

$$\bar{V}_d = \frac{1}{3}(\bar{V}_R + a \cdot \bar{V}_R + a^2 \cdot \bar{V}_R) \quad (4-95)$$

Nakon izlučivanja \bar{V}_R

$$\bar{V}_d = \frac{1}{3}\bar{V}_R(1 + (a + a^2)) \quad (4-96)$$

Primjenom izraza (2-29) u gornjoj jednadžbi, dobije se

$$\bar{V}_d = \frac{1}{3}\bar{V}_R(1 + (-1)) = 0 \quad (4-97)$$

Sada je potrebno izračunati inverznu komponentu napona, koja prema (3-21) iznosi

$$\vec{V}_i = \frac{1}{3}(\vec{V}_R + a^2 \cdot \vec{V}_S + a \cdot \vec{V}_T) \quad (4-98)$$

Napone faza S i T u gornjoj jednadžbi ponovno možemo izraziti preko \vec{V}_R . U slučaju izlučivanja \vec{V}_R i uvažavajući svojstvo komutativnosti $(a + a^2) = (a^2 + a)$, dobit će se isti rezultat kao u jednadžbi (4-97). Dakle, vrijednost inverzne komponente napona biti će jednaka vrijednosti direktne komponente

$$\vec{V}_i = \vec{V}_d = 0 \quad (4-99)$$

Preostalo je izračunati nultu komponentu struje, koja prema (3-19) iznosi

$$\vec{I}_0 = \frac{1}{3}(\vec{I}_R + \vec{I}_S + \vec{I}_T) \quad (4-100)$$

Iz (4-92) vidljivo je da je zbroj struja sve tri faze jednak nuli. Uvrštavanjem početnog uvjeta (4-92) u gornju jednadžbu, iznos nulte komponenta struje jednak je nuli

$$\vec{I}_0 = 0 \quad (4-101)$$

Uvrštavanjem nulte komponente struje iz gornjeg izraza u izraz za nultu komponentu napona iz (4-13), dobije se da nulta komponenta napona ne postoji.

$$\vec{V}_0 = -\vec{I}_0 \cdot \vec{Z}_0 = 0 \quad (4-102)$$

Potrebno je izračunati inverznu komponentu napona, koja prema (4-13) iznosi

$$\vec{V}_i = -\vec{I}_i \cdot \vec{Z}_i \quad (4-103)$$

Uzme li se u obzir da su direktna i inverzna komponenta faznog napona jednake nuli, kao što je prikazano izrazom (4-99), može se pisati

$$0 = -\vec{I}_i \cdot \vec{Z}_i \quad (4-104)$$

Uz pretpostavku da $\vec{Z}_i \neq 0$, inverzna komponenta struje iznosi nula

$$\vec{I}_i = 0 \quad (4-105)$$

Na kraju, potrebno je izračunati struju trofaznog kratkog spoja iz direktne nadomjesne sheme generatora. Prema izrazu (3-110), direktna komponenta napona iznosi

$$\vec{V}_d = \vec{E}_d - \vec{I}_d \cdot \vec{Z}_d \quad (4-106)$$

Iz izraza (4-97) vidljivo je da je direktna komponenta napona jednaka nuli, pa se može pisati

$$0 = \bar{E}_d - \bar{I}_d \cdot \bar{Z}_d$$

Direktna komponenta struje trofaznog kratkog spoja iznosi

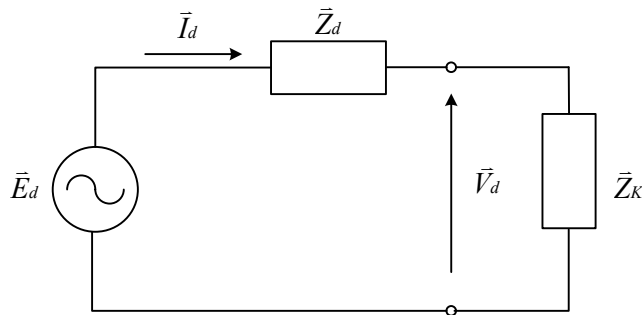
$$\bar{I}_d = \bar{I}_{3K} = \frac{\bar{E}_d}{\bar{Z}_d}$$

Pri trofaznom kratkom spoju, uvažavajući (4-101) i (4-105), fazama teku struje

$$\bar{I}_R = \bar{I}_d + \bar{I}'_i + \bar{I}'_0 = \bar{I}_d \quad (4-107)$$

$$\bar{I}_S = a^2 \cdot \bar{I}_d + a \cdot \bar{I}'_i + \bar{I}'_0 = a^2 \cdot \bar{I}_d \quad (4-108)$$

$$\bar{I}_T = a \cdot \bar{I}_d + a^2 \cdot \bar{I}'_i + \bar{I}'_0 = a \cdot \bar{I}_d \quad (4-109)$$



Sl. 4.8 Nadomjesna mreža za trofazni kratki spoj

Zbog toga što kod trofaznog kratkog spoja postoji samo direktna komponenta struje, direktna mreža je mjerodavna za proračun struje kratkog spoja, dok se inverzna i nulta mreža ne mogu zatvoriti. Ako je impedancija kvara jednaka u sve tri faze i uz (4-97), može se pisati

$$\bar{E}_d = \bar{V}'_d + \bar{I}_d \cdot (\bar{Z}_d + \bar{Z}_K) \quad (4-110)$$

Struja trofaznog kratkog spoja tada iznosi

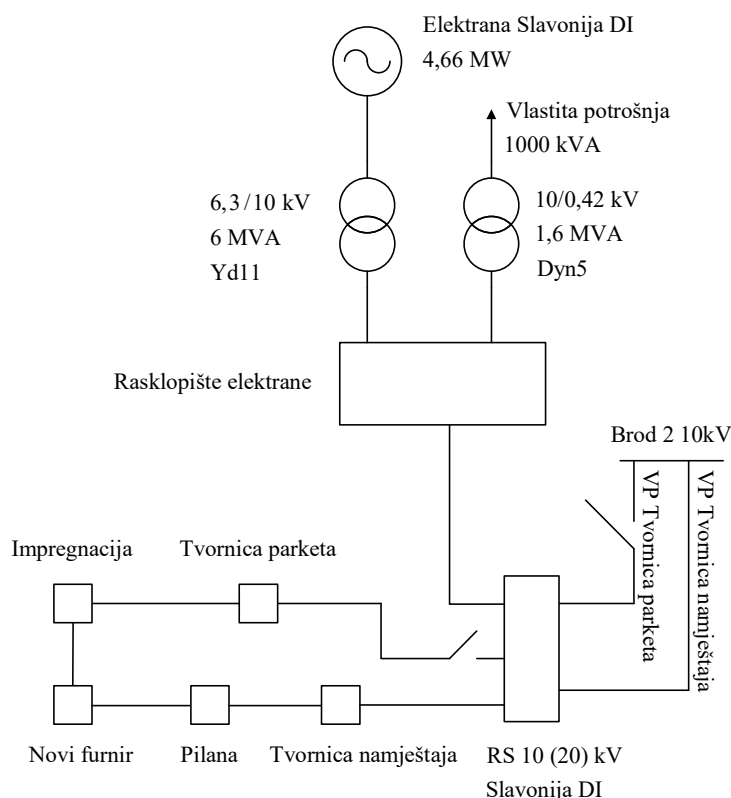
$$\bar{I}_d = \bar{I}_{3K} = \frac{\bar{E}_d}{\bar{Z}_d + \bar{Z}_K} \quad (4-111)$$

5. PRORAČUN STRUJNO-NAPONSKIH PRILIKA U MREŽI KOD PRIKLJUČKA KOGENERACIJSKOG POSTROJENJA SLAVONIJA DI

U ovom poglavlju detaljno su opisani elementi i tehnički parametri kogeneracijskog postrojenja Slavonija DI i okolne distributivne mreže. Uz pomoć tih parametara u programskom paketu EasyPower napravljen je model elektroenergetskog sustava. Na temelju tog modela vrši se proračun tokova snaga te struja trofaznog i jednofaznog kratkog spoja, kao i gubitaka u vodovima, pri maksimalnom i minimalnom opterećenju.

Navedeni proračuni ispituju se na način da se prvo pokreće simulacija kada elektrana Slavonija DI nije spojena na 10 kV mrežu, a nakon toga se elektrana uklapa na mrežu kako bi se izveo zaključak o utjecaju elektrane na mrežu.

5.1 Tehnički podaci i opis kogeneracijskog postrojenja Slavonija DI



Sl. 5.1 Jednopolna shema kogeneracijskog postrojenja Slavonija DI

Kogeneracijsko postrojenje Slavonija DI smješteno je u okruženju postojeće 10 kV mreže. Zbog izgradnje postrojenja napravljeno je novo susretno srednjenaponsko rasklopište 10(20) kV

Slavonija DI koje je povezano na postojeću TS 35/10 kV Brod 2 dvostrukim kabelskim vodom s umreženom izolacijom tipa XHE 49 A 3x(1x185) duljine 55 metara.

U normalnom pogonu izvod VP Tvornica parketa isključen je sa obje strane rasklopišta RS 10(20) kV. Na rasklopište je spojen prstenasti izvod s teretima Impregnacija, Tvornica parketa, Tvornica namještaja, Pilana i Novi Furnir.

U pogonu, postrojenje Slavonija DI i transformatorska stanica Brod 2 35/10 kV nisu opterećeni konstantnim nazivnim teretom, nego promjenjivim teretom koji je određen trenutnom potrošnjom priključenih trošila. [11]

5.1.1 Generator

Instalirana snaga postrojenja je $S_n = 6$ MVA, te uz $\cos\varphi = 0,85$ radna snaga na stezaljkama generatora postrojenja iznosi $P = 4.66$ MW.

Generator je sinkroni, trofazni, nazivnog napona $U_n = 6.3$ kV, opremljen beskontaktnim sustavom uzbude i regulacije napona. Učinkovitost generatora pri $\cos\varphi = 0.85$ i nazivnoj brzini od 1500 okr / min iznosi 97 %.

Radna snaga na stezaljkama generatora iznosi 4,66 MW. Veza između generatora i distribucijske mreže bit će ostvarena preko transformatora 6.3/10(20) kV $\pm 2 \times 2,5\%$, što omogućuje prijelaz na distribucijski napon 20 kV u budućnosti. [12]

5.1.2 Transformatorske stanice i opterećenja

Transformatorske stanice i opterećenja kogeneracijskog postrojenja Slavonija DI navedene su u Tab. 5.1.

Tab. 5.1 Transformatorske stanice i opterećenja kogeneracijskog postrojenja Slavonija DI

| Transformatorska stanica | Un1/Un2 [kV] | Sn [kVA] | Spoj | uk% | Izračunato opterećenje [kVA] |
|--------------------------|---------------|----------|------|-----|------------------------------|
| Tvornica namještaja | 10 / 04 | 2 x 630 | Dyn5 | 4 | 393 |
| Pilana | 10 / 04 | 630 | Dyn6 | 4 | 196 |
| Novi Furnir | 10 / 04 | 2 x 1000 | Dyn7 | 6 | 624 |
| Impregnacija | 10 / 04 | 630 | Dyn8 | 4 | 196 |
| Tvornica parketa | 10 / 04 | 2 x 630 | Dyn9 | 4 | 393 |
| Blok transformator | 6,3 / 10 (20) | 6 | Yd11 | 6 | |

| | | | | | |
|--------------------|---------|------|------|---|------|
| Vlastita potrošnja | 10 / 04 | 1600 | Dyn5 | 6 | 1000 |
|--------------------|---------|------|------|---|------|

5.1.3 Vodiči

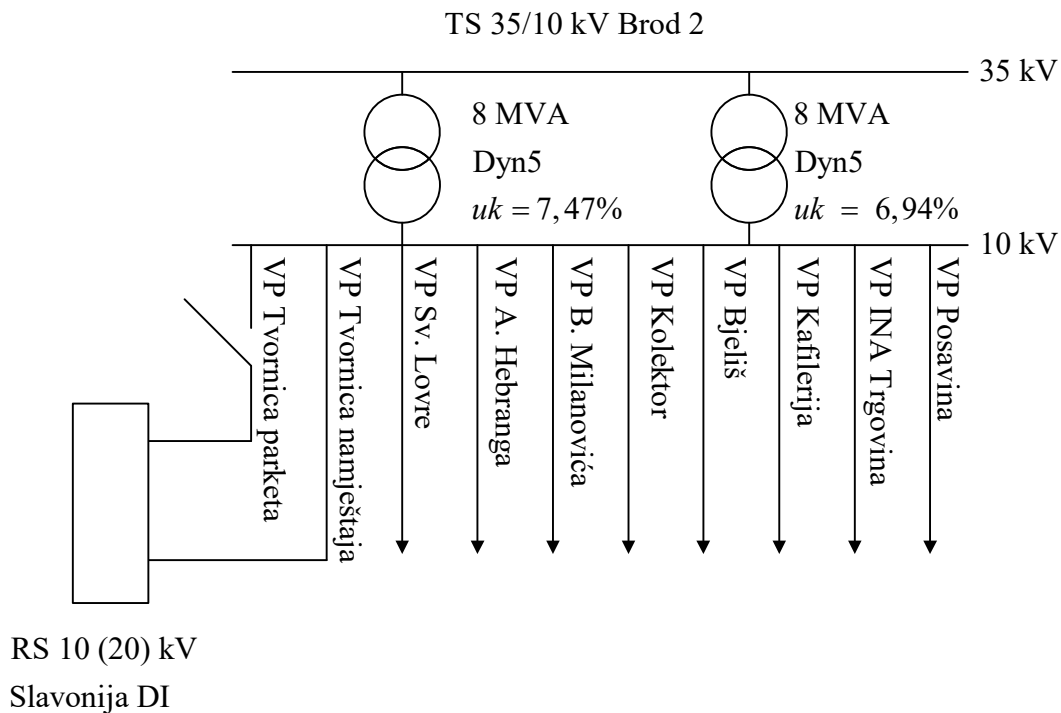
Tip i duljina kablskih vodiča kogeneracijskog postrojenja Slavonija DI prikazani su u Tab. 5.2.

Tab. 5.2 Kabelski vodiči postrojenja Slavonija DI

| Od sabirnice: | Do sabirnice: | Tip kabela | Duljina [m] |
|--------------------------------------|----------------------------------|--------------------|-------------|
| Elektrana Slavonija DI | TRAFO 6,3/10 kV Slavonija DI | XHE 49 A 3x(1x240) | 48 |
| Transformator 6,3/10 kV Slavonija DI | Rasklopište elektrane | XHE 49 A 3x(1x240) | 17 |
| Rasklopište elektrane | Transformator vlastite potrošnje | XHE 49 A 3x(1x95) | 25 |
| Rasklopište elektrane | RS 10(20) kV Slavonija DI | XHE 49 A 3x(1x240) | 630 |
| RS 10(20) kV Slavonija DI | VP Tvornica parketa | XHE 49 A 3x(1x185) | 55 |
| VP Tvornica namještaja | RS 10(20) kV Slavonija DI | XHE 49 A 3x(1x185) | 55 |
| RS 10(20) kV Slavonija DI | Tvornica namještaja | PHP 81 2x(3x95) | 330 |
| Tvornica namještaja | Pilana | PP 41 3x95 | 200 |
| Pilana | Novi furnir | PP 41 A 3x150 | 175 |
| Novi furnir | Impregnacija | PP 41 A 3x150 | 380 |
| Impregnacija | Tvornica parketa | PP 41 A 3x150 | 800 |
| Tvornica parketa | RS 10(20) kV Slavonija DI | PP 41 A 3x150 | 520 |

5.2 Tehnički podaci i opis okolne mreže

Jednopolna shema (Sl. 5.2) prikazuje topologiju elektroenergetske mreže. TS 35/10(20) kV rekonstruirana je i dograđena 2005. godine. Sadrži dva energetska transformatora od kojih je svaki pojedinačno nazivne snage $S_n = 8000$ kVA. Transformatori su spojeni na dvostruki sustav sabirnica i rade u paralelnom načinu rada. Sekundarni namoti transformatora imaju rezerviranu mogućnost prelaska na naponski nivo u iznosu 20 kV. [11]



Sl. 5.2 Topologija distributivne mreže Slavanskog Broda

Prema prilogu P.5.2. TS 35/10(20) kV sastoji se od:

Na 35 kV strani:

1. Dva trafo polja (Trafo polje I, Trafo polje II)
2. Jednog spojnog polja
3. Jednog mjernog polja
4. Četiri Vodna polja (Bjeliš, Brod 3, Podvinje 1, Podvinje 2)

Na 10 kV strani:

1. Dva trafo polja (TP I, TP II)
2. Jednog spojnog polja
3. Jednog mjernog polja
4. Deset vodnih polja (Tvoronica namještaja (VP =K2), Sv. Lovre, A. Hebranga, Tvoronica Parketa (VP =K5), Kolektor, B. Milanovića, Posavina, Kafilerija, Ina trgovina, Bjeliš)

Dobiveni mjerni podaci o vršnoj razini opterećenja pojne TS 35/10 kV Brod 2 prikazani su u Tab. 5.3 (podaci su izmjereni na Badnjak 2009.). Budući da tvornica tada nije radila, njeno vršno opterećenje nije uzeto na taj dan jer je iznosilo svega 12 A, nego je uzeta vršna vrijednost 108 A, izmjerena 2008. godine. [12]

Tab. 5.3 Vršna opterećenja pojne TS 35/10 kV Brod 2

| Izvod | Struja [A] |
|---------------------|----------------|
| Tvornica namještaja | 108 |
| Sv. Lovre | 66 |
| Andrije Hebranga | 108 |
| Bože Milanovića | 30 |
| Kolektor | 21 |
| Posavina | 72 |
| Kafilerija | 24 (iz Bjeliš) |
| INA Trgovina | 3 |

Mjerni podaci o opterećenjima po transformatorskim stanicama 10/04 kV nisu dostupni, Stoga je pretpostavljeno da je raspodjela izmjerenih opterećenja izvoda po transformatorskim stanicama 10/04 kV linearna i da se odnosi kao instalirane snage predmetnih transformatorskih stanica. U Tab. 5.3 navedena su vršna opterećenja koja su uzeta u obzir tijekom proračuna. [12]

5.2.1 Transformatorske stanice i opterećenja

Zbog velikog broja transformatorskih stanica, u prilogu P.5.2.1 prikazane su sve transformatorske stanice i opterećenja po izvodima koji proizlaze iz 10 kV raspleta TS Brod 2 35/10(20) kV.

5.2.2 Kabelski i nadzemni vodovi

Zbog velikog broja kabelskih i nadzemnih vodiča u mreži, u prilogu P.5.2.2 prikazani su svi vodiči koji proizlaze iz 10 kV raspleta TS Brod 2 35/10(20) kV.

5.3 Opis modela elektroenergetskog sustava i korištenog programskog paketa

Za analizu utjecaja kogeneracijskog postrojenja na postojeću elektroenergetsku mrežu korišten je programski paket EasyPower 9.7. Ovaj alat namijenjen za off-line nadzor elektroenergetskih mreža a sastoji se od različitih modula kao što su: procjena opasnosti od električnog luka, proračun kratkih spojeva, koordinacije zaštite, tokova snaga, analize harmonika

i analize dinamičke stabilnosti. Za potrebe ovog rada korišteni su samo moduli za proračun tokova snaga, kratkih spojeva i analize harmonika u mreži.

Prema shemi elektroenergetskog sustava iz priloga P.5.3 i dostupnih podataka o tehničkim parametrima elemenata sustava iz priloga P.5.2.1 i P.5.2.2 napravljen je model elektroenergetskog sustava u programskom paketu EasyPower 9.7 koji je prikazan u prilogu P.5.3.1.

5.4 Analiza strujno-naponskih prilika u mreži pri maksimalnom opterećenju

Strujno-naponske prilike u mreži izračunate su prije i poslije spajanja kogeneracijskog postrojenja Slavonija DI. U sljedećim odjeljcima analiziran je utjecaj priključka Slavonija DI na napone, iznose struja kratkih spojeva, gubitke i harmonike u mreži.

5.4.1 Naponi

Nakon izvršene simulacije tokova snaga svi naponi u mreži su u granicama $\pm 10\% Un$. Elektrana kogeneracijskog postrojenja Slavonija DI ima izrazito mali utjecaj na naponske prilike u mreži.

Tab. 5.3 Naponske prilike u mreži

| Sabirnica | Napon (elektrana nije spojena na mrežu) [kV] | Napon (elektrana spojena na mrežu) [kV] |
|----------------------------|--|---|
| Brod 2 - 35 kV | 36.75 @ 0 | 36.75 @ 0 |
| Brod 2 – 10 kV | 10.365 @ -1.69 | 10.443 @ -0.81 |
| RS Slavonija DI | 10.363 @ -1.69 | 10.445 @ -0.8 |
| Tvornica namještaja 10 kV | 10.357 @ -1.7 | 10.439 @ -0.81 |
| Tvornica namještaja 0,4 kV | 0.412 @ -2.28 | 0.415 @ -1.39 |
| Pilana 10 kV | 10.351 @ -1.71 | 10.433 @ -0.82 |
| Pilana 0,4 kV | 0.412 @ -2.29 | 0.415 @ -1.39 |
| Novi Furnir 10 kV | 10.346 @ -1.71 | 10.428 @ -0.82 |
| Novi Furnir 0,4 kV | 0.41 @ -2.6 | 0.414 @ -1.7 |
| Impregnacija 10 kV | 10.341 @ -1.72 | 10.423 @ -0.83 |
| Impregnacija 0,4 kV | 0.411 @ -2.3 | 0.415 @ -1.4 |
| Tvornica parketa 10 kV | 10.334 @ -1.72 | 10.416 @ -0.83 |
| Tvornica parketa 0,4 kV | 0.411 @ -2.31 | 0.414 @ -1.41 |

5.4.2 Kratki spojevi

Nakon spajanja elektrane na mrežu struja trofaznog kratkog spoja na 10 kV strani TS Brod 2 porasla je za 1.34 kA, odnosno 16.8 %. U rasklopištu RS Slavonija DI struja trofaznog kratkog spoja porasla je za 1.35 kA odnosno 16.1 %.

Struja jednofaznog kratkog spoja na 10 kV strani TS 35/10 kV Brod 2 porasla je za 1.236 kA odnosno 12.91 %. U rasklopištu RS Slavonija DI struja jednofaznog kratkog spoja porasla je za 1.212 kA odnosno 12.91 %.

Tab. 5.4 Struja troleznog i jednofaznog kratkog spoja

| Sabirnica | I 3KS [kA] (elektrana nije spojena na mrežu) | I 3KS [kA] (elektrana spojena na mrežu) | I 1KS [kA] (elektrana nije spojena na mrežu) | I 1KS [kA] (elektrana spojena na mrežu) |
|-----------------|---|--|---|--|
| Brod 2 – 35 kV | 6.499 | 6.845 | 3.629 | 3.699 |
| Brod 2 – 10 kV | 8.027 | 9.376 | 9.569 | 10.805 |
| RS Slavonija DI | 7.949 | 9.299 | 9.386 | 10.598 |

Promatrajući Tab.5.4 može se zaključiti kako je struja jednofaznog kratkog spoja većeg iznosa od struje trofaznog kratkog spoja. Taj slučaj uobičajen je na sekundaru transformatora kojem je primar neuzemljen a sekundar kruto uzemljen. U ovom slučaju radi se Dyn spoju transformatora.

Zapišimo izraze za trofazni i jednofazni kratki spoj, pri tome se zbog jednostavnosti uzima da su direktna i inverzna impedancija kratkog spoja jednake:

$$\bar{I}_{1k} = \frac{3 \cdot \bar{E}_d}{\bar{Z}_{K,d} + \bar{Z}_{K,i} + \bar{Z}_{K,0}} = \frac{3 \cdot \bar{E}_d}{2 \cdot \bar{Z}_{K,d} + \bar{Z}_{K,0}} \quad (5-1)$$

$$\bar{I}_{K3} = \frac{\bar{E}_d}{\bar{Z}_{K,d}} \quad (5-2)$$

Konstruiraju li se ekvivalentne mreže na način kao što je opisano u podpoglavlju 4.5, za direktnu impedanciju kratkog spoja $\bar{Z}_{K,d}$ na sabirnicama Brod 2 – 10kV vrijedi

$$\bar{Z}_{K,d} = \bar{Z}_{mr,d} + \bar{Z}_{T,d} \quad (5-3)$$

Potrebno je izračunati i nultu impedanciju kratkog spoja. Sl. 3.19 (a) prikazuje nadomjesnu shemu nulte mreže transformatora ($\bar{Z}_n = 0$). Zbog spoja namota transformatora u trokut na

primaru, nulta komponenta struje ne može teći. Impedancija nadomjesne mreže otpada i ostaje samo impedancija transformatora.

$$\bar{Z}_{K,0} = \cancel{\bar{Z}_{mr,d}} + \bar{Z}_{T,d} = \bar{Z}_T \quad (5-4)$$

Posljedično, nulta impedancija kratkog spoja $\bar{Z}_{K,0}$ na sabirnicama Brod 2 – 10 kV manja od direktne impedancije kratkog spoja.

Iz jednadžbe (5-1) i (5-2) može se zaključiti da kada je nulta impedancija manja od direktne impedancije, jednopolni kratki spoj većeg je iznosa od trolelog kratkog spoja.

Što je kvar udaljeniji od transformatora, nulta impedancija sve je veća, sve dok ne postane veća od direktne impedancije. To se događa zbog akumulacije nulte impedancije kablskih vodiča, kojima je nulti otpor i nulta reaktancija 3 do 4 puta veća od direktne komponente.

Iznos struje trolelog kratkog spoja tada postaje veći od iznosa struje jednopolnog kratkog spoja, što se može potvrditi i u simulaciji.

5.4.3 Opterećenje vodova i gubici u sustavu

Spajanjem kogeneracijskog postrojenja Slavonija DI na mrežu na svim izvodima dolazi do blagog smanjenja opterećenja, osim na izvodu Tvornica namještaja gdje dolazi do porasta opterećenja kablskog vodiča od 15.11%, što je prikazano u Tab. 5.5.

To je i očekivano jer tim vodom dolazi do evakuacije viška proizvedene energije iz kogeneracijskog postrojenja u 10 kV mrežu.

Tab. 5.5 Opterećenja kablskih vodiča po izvodima

| Izvod | Kapacitet vodiča [A] | Opterećenje [A] (elektrana odspojena) | Opterećenje [%] (elektrana odspojena) | Opterećenje [A] (elektrana spojena) | Opterećenje [%] (elektrana spojena) |
|---------------------|----------------------|---------------------------------------|---------------------------------------|-------------------------------------|-------------------------------------|
| Tvornica namještaja | 385 | 101.2 | 26.30 | 116.5 | 30.30 |
| Sv. Lovre | 340 | 62.3 | 18.30 | 61.8 | 18.20 |
| Andrije Hebranga | 340 | 100.6 | 29.60 | 99.8 | 29.40 |
| B. Milanovića | 280 | 28.8 | 10.30 | 28.5 | 10.20 |
| Kolektor | 340 | 19 | 5.60 | 18.8 | 5.50 |
| Bjeliš | 280 | 6.2 | 2.20 | 6.2 | 2.20 |
| Kafilerija | 280 | 11.2 | 4.00 | 11.1 | 4.00 |

| | | | | | |
|--------------|-----|------|-------|------|-------|
| INA Trgovina | 340 | 46.2 | 13.60 | 45.8 | 13.50 |
| Posavina | 340 | 42.3 | 12.40 | 42 | 12.30 |

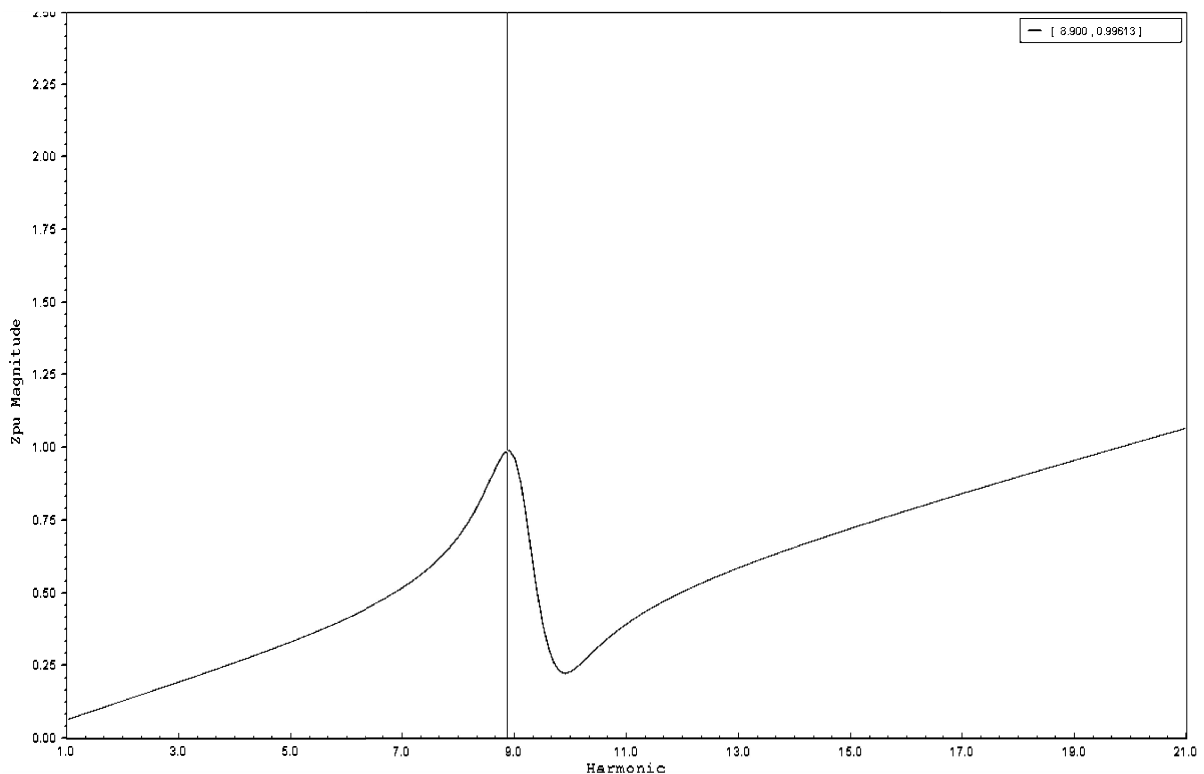
Ukupni gubici u sustavu nakon spajanja elektrane porasli su za 33.6 kW i 92.3 kVAr.

Tab. 5.6 Ukupni gubici u sustavu

| | Gubici (elektrana odspojena) | Gubici (elektrana spojena) |
|--------------------------------|------------------------------|----------------------------|
| Ukupni gubici u sustavu | 85.1 kW, 375.6 kVAr | 118.7 kW, 467.9 kVAr |

5.4.4 Harmonici

Frekvencijskom analizom u rasklopištu elektrane utvrđeno je prisustvo 9. harmonika.



Sl. 5.4 Postotni udio 9. harmonika na sabirnicama rasklopišta elektrane

Maksimalna dozvoljena efektivna vrijednost napona 9. harmonika iznosi $1.5 U_H$ u $\%U_n$. Iz Sl. 5.4 vidljivo je kako postotni udio 9. harmonika ne premašuje zadane granice.

Udio 9. harmonika po fazama izmjerenog u živoj mreži u periodu od tjedana dana uz pomoć mrežnog analizatora prema normi EN 50160, prikazan je Tab. 5.7.

Tab. 5.7 Izmjeren udio 9. harmonika po fazama

| Faza | Postotni udio harmonika (elektrana odspojena sa mreže) | Postotni udio harmonika (elektrana spojena na mrežu) |
|------|---|---|
| L1 | 0.11% | 0.10% |
| L2 | 0.02% | 0.7% |
| L3 | 0.08% | 0.07% |

5.5 Analiza strujno-naponskih prilika u mreži pri minimalnom opterećenju

Teoretski najgori mogući slučaj za mrežu je minimalno opterećenje elektroenergetske mreže, uz maksimalnu proizvodnju elektrane, zbog toga što dolazi do evakuacije viška energije (koja ostaje kad se namiri vlastita potrošnja elektrane i prsten Slavonija DI prema 10 kV sabirnicama TS 35/10 kV Brod 2.

Svi tereti po izvodima skalirani su na 20% maksimalnog opterećenja. Tereti unutar prstena Slavonija DI skalirani su na 60% maksimalnog opterećenja.

Strujno-naponske prilike u mreži izračunate su prije i poslije spajanja kogeneracijskog postrojenja Slavonija DI.

5.5.1 Naponi

Svi naponi u mreži u granicama su od $\pm 10\% U_n$. Elektrana Slavonija DI ima neznatan utjecaj na mrežu. Naponske prilike u prstenu Slavonija DI i na sabirnicama TS 35/10 kV Brod 2 prikazane su Tab. 5.7.

Tab. 5.8 Naponske prilike u mreži

| Sabirnica | Napon (elektrana nije spojena na mrežu) [kV] | Napon (elektrana spojena na mrežu) [kV] |
|----------------------------|--|---|
| Brod 2 - 35 kV | 36.75 @ 0 | 36.75 @ 0 |
| Brod 2 – 10 kV | 10.463 @ -0.5 | 10.476 @ 0.58 |
| RS Slavonija DI | 10.461 @ -0.5 | 10.479 @ 0.59 |
| Tvornica namještaja 10 kV | 10.458 @ -0.5 | 10.475 @ 0.59 |
| Tvornica namještaja 0,4 kV | 0.417 @ -0.8 | 0.418 @ 0.25 |
| Pilana 10 kV | 10.454 @ -0.51 | 10.471 @ 0.58 |
| Pilana 0,4 kV | 0.417 @ -0.85 | 0.417 @ 0.24 |
| Novi Furnir 10 kV | 10.451 @ -0.51 | 10.468 @ 0.58 |
| Novi Furnir 0,4 kV | 0.416 @ -1.03 | 0.417 @ 0.06 |
| Impregnacija 10 kV | 10.448 @ -0.51 | 10.465 @ 0.58 |
| Impregnacija 0,4 kV | 0.417 @ -0.85 | 0.417 @ 0.24 |

| | | |
|-------------------------|----------------|---------------|
| Tvornica parketa 10 kV | 10.444 @ -0.52 | 10.461 @ 0.57 |
| Tvornica parketa 0,4 kV | 0.416 @ -0.86 | 0.417 @ 0.23 |

5.5.2 Struje kratkog spoja

Vrijednosti struja troleznog i jednofaznog kratkog spoja jednake su kao i pri maksimalnom opterećenju, što je prikazano Tab. 5.4.

5.5.3 Opterećenje vodova i gubici u sustavu

Kabelski vodiči jednako su opterećeni prije i nakon spajanja kogeneracijskog postrojenja Slavonija DI na mrežu osim u slučaju kabela VP Tvornica namještaja kod kojeg dolazi do porasta opterećenja od 213.5% nakon spajanja elektrane na mrežu.

Tab. 5.9 Opterećenja kabelskih vodiča po izvodima

| Izvod | Kapacitet vodiča [A] | Opterećenje [A] (elektrana odspojena) | Opterećenje [%] (elektrana odspojena) | Opterećenje [A] (elektrana spojena) | Opterećenje [%] (elektrana spojena) |
|---------------------|----------------------|---------------------------------------|---------------------------------------|-------------------------------------|-------------------------------------|
| Tvornica namještaja | 385 | 60 | 15.60 | 188.1 | 48.90 |
| Sv. Lovre | 340 | 12.2 | 3.60 | 12.2 | 3.60 |
| Andrije Hebranga | 340 | 19.7 | 5.80 | 19.7 | 5.80 |
| B. Milanovića | 280 | 5.7 | 2.00 | 5.6 | 2.0 |
| Kolektor | 340 | 3.7 | 1.10, | 3.7 | 1.10 |
| Bjeliš | 280 | 1.2 | 0.40 | 1.2 | 0.40 |
| Kafilerija | 280 | 2.2 | 0.80 | 2.2 | 0.80 |
| INA Trgovina | 340 | 8.9 | 2.60 | 8.9 | 2.60 |
| Posavina | 340 | 8.2 | 2.40 | 8.2 | 2.40 |

Tab. 5.10 Ukupni gubici u sustavu

| | Gubici (elektrana odspojena) | Gubici (elektrana spojena) |
|--------------------------------|------------------------------|----------------------------|
| Ukupni gubici u sustavu | 6 kW, 30 kVAr | 50 kW, 267 kVAr |

Ukupni gubici u sustavu nakon spajanja elektrane porasli su za 44 kW i 237 kVAr-a.

6. ZAKLJUČAK

Nakon modeliranja distribucijske mreže Slavenskog Broda zajedno sa kogeneracijskim postrojenjem Slavonija DI, izvršena je analiza strujno-naponskih prilika u programskom paketu EasyPower za sljedeće scenarije:

1. Maksimalno opterećenje, elektrana odspojena sa mreže
2. Maksimalno opterećenje, elektrana spojena na mrežu
3. Minimalno opterećenje, elektrana odspojena sa mreže
4. Minimalno opterećenje, elektrana spojena na mrežu

U svim scenarijima, nakon proračuna napon je u granicama $\pm 10\% U_n$.

Struja trofaznog kratkog spoja na 10 kV strani TS Brod 2 iznosila je 8.027 kA, odnosno 9.376 kA nakon spajanja elektrane na mrežu, što je porast od 1.34 kA, ili 16.8 %. Struja jednofaznog kratkog spoja iznosila je 9.569 kA, odnosno 10.805 kA nakon spajanja elektrane na mrežu, što je porast od 1.236 kA, ili 12.91 %.

U rasklopnoj stanici RS Slavonija DI struja trofaznog kratkog spoja iznosila je 7.949 kA, odnosno 9.299 kA nakon spajanja elektrane na mrežu, što je porast od 1.35 kA, ili 16.98%. Struja jednofaznog kratkog spoja iznosila je 9.386 kA, odnosno 10.598 kA nakon spajanja elektrane na mrežu, što je porast od 1.212 kA ili 12.91 %.

Prekidači mogu podnijeti povećanje iznosa struje trofaznog i jednofaznog kratkog spoja koje se javlja nakon spajanja elektrane na mrežu, te nije potrebno izvršiti zamjenu prekidača.

Prema Tab. 5.4. struja jednofaznog kratkog spoja većeg je iznosa od struje trofaznog kratkog spoja u blizini 10 kV sabirnica TS 35/10 kV Brod 2. Taj slučaj uobičajen je na sekundaru transformatora kojem je primar neuzemljen a sekundar kruto uzemljen. Što je mjesto kvara udaljenije od transformatora, to je nulta impedancija kvara veća, sve dok ne preraste vrijednost direktne impedancije. Razlog tome je akumulacija nulte impedancije kablskih vodiča, kojima je nulti otpor i nulta reaktancija 3 do 4 puta veća od direktne komponente. Iznos struje trofaznog kratkog spoja tada postaje veći od iznosa struje jednofaznog kratkog spoja (što se može zaključiti iz izraza za \vec{I}_{1k} i \vec{I}_{3k}).

Najnepovoljniji slučaj opterećenja vodiča javlja se pri maksimalnom opterećenju kada je elektrana spojena na mrežu. Radi se o kablskom vodiču XHE 49-A 3x(1x240) mm²,

duljine 48 m između sabirnica generatora kogeneracijskog postrojenja Slavonija DI i blok transformatora. Kroz taj vodič teče 64.10% dozvoljene nazivne struje. Ostali kabelski i nadzemni vodiči ne prelaze taj postotak opterećenja ni u jednom drugom scenariju.

Kvaliteta električne energije prema normi EN 50160 je zadovoljavajuća. Udio 9. harmonika u mreži ne prelazi $1.5 U_H$ u $\%Un$ kao što je prikazano na Sl. 5.4 i u Tab. 5.7.

Ukupni gubitci u sustavu najveći su pri maksimalnom opterećenju kada je elektrana spojena na mrežu. Gubitci su funkcija kvadrata struje, a tada najviše struje teče mrežom zbog povećanog konzuma i zbog evakuacije viška energije iz elektrane u 10 kV mrežu.

7. LITERATURA

- [1] Slavko Krajcar and Marko Delimar, *ELEKTRIČNA POSTROJENJA - Auditorne vježbe*. Zagreb: Sveučilište u Zagrebu, Fakultet elektrotehnike i računarstva, 2007.
- [2] Srete Nikolovski, Krešimir, Marić, Predrag Fekete, and Zoran Kovač, "ANALIZA SERIJSKE NESIMETRIJE ZBOG KVARA PREKIDAČA U TS 110/35 kV PRI PARALELNOJ POGONU," in *8. savjetovanje HRO CIGRE*, Cavtat, 2007.
- [3] Zdravko Hebel and Marijan Kalea, "STATISTIKA POGONSKIH DOGAĐAJA U PRIJENOSNOJ MREŽI HRVATSKE ELEKTROPRIVREDE OD 1995. DO 2000. GODINE," *ENERGIJA*, 2002.
- [4] Fakultet Elektrotehnike Univerzitet u Tuzli. (2015, Prosinac) Zadaci iz trofaznih kola. [Online]. <http://www.oe.fe.untz.ba/>
- [5] Charles Legeyt Fortescue, "METHOD OF SYMMETRICAL CO-ORDINATES APPLIED TO THE SOLUTION OF POLYPHASE NETWORKS," in *34th Annual Convention of the American Institute of Electrical Engineers*, Atlantic City, New York, 1918.
- [6] Ivan Flegar, *Teorija mreža - Bilješke s predavanja*. Osijek: Elektrotehnički fakultet, 2001.
- [7] Srete Nikolovski and Damir Šljivac, *Elektroenergetske mreže - Zbirka riješenih zadataka*, Treće izdanje ed. Osijek: Elektrotehnički fakultet, Sveučilište J.J. Strossmayera u Osijeku, 2003.
- [8] Mircea Eremia and Mohammad Shahidehpour, Eds., *Handbook of Electrical Power System Dynamics: Modeling, Stability, and Control*. Hoboken, New Jersey: Wiley-IEEE Press, 2013.
- [9] Ranko Goić, Damir Jakus, and Ivan Penović, *Distribucija električne energije - interna skripta*. Split: Fakultet elektrotehnike, strojarstva i brodogradnje Split, 2008.
- [10] J.C. Das, *Power System Analysis - Short Circuit Load Fload and Harmonics*, Second Edition ed. Tucker, Georgia, USA: CRC Press, Taylor & Francis Group, 2012.
- [11] Igor Feher, "Koordinacija nadstrujne zaštite u elektrani na biomasu Slavonija OIE - Diplomski rad," Sveučilište Josipa Jurja Strossmayera u Osijeku, Elektrotehnički Fakultet, Osijek, 2015.
- [12] Darjan Bošnjak et al., "ELABORAT OPTIMALNOG TEHNIČKOG RJEŠENJA PRIKLJUČENJA NA ELEKTROENERGETSKU MREŽU - KOGENERACIJSKO POSTROJENJE SLAVONIJA DI (4,66 MW)," Institut za elektroprivredu i energetiku d.d.; Fakultet Elektrotehnike i Računarstva, Zagreb, 2010.

8. POPIS OZNAKA I KRATICA

| | |
|-------|--|
| DI | Drvena industrija |
| HEP | Hrvatska elektroprivreda |
| TS | Transformatorska stanica |
| TP | Transformatorsko polje |
| VP | Vodno polje |
| RS | Rasklopna stanica |
| XHE | Umreženi polietilen |
| PP | PVC masa |
| I 1KS | Struja jednofaznog kratkog spoja |
| I 3KS | Struja trofaznog kratkog spoja |
| R1 | Djelatni otpor kabelskog vodiča |
| R0 | Nulti otpor kabelskog vodiča |
| XC1 | Kapacitivna reaktancija kabelskog vodiča |
| XC0 | Nulta kapacitivna reaktancija kabelskog vodiča |
| X1 | Induktivna reaktancija kabelskog vodiča |
| X0 | Nulta induktivna reaktancija kabelskog vodiča |
| GMR | Srednji geometrijski radijus |
| uk% | Napon kratkog spoja transformatora |

9. SAŽETAK

U ovom radu opisana je metoda simetričnih komponenti za kratak spoj. Na temelju tehničkih podataka o kogeneracijskom postrojenju Slavonija DI i o elementima okolne 10 kV distributivne mreže napravljen je model u programskom paketu EasyPower. Izračunate su strujno-naponske prilike prije i poslije uklopa elektrane na mrežu pri maksimalnom i minimalnom opterećenju. Svi pokazatelji kvalitete električne energije su unutar dozvoljenih vrijednosti.

Ključne riječi: EasyPower, Kratki spoj, Tokovi snaga, Metoda simetričnih komponenti, Impedancija kvara, Slavonija DI,

FAULT CURRENT CALCULATION FOR BIOMASS 5 MW POWER PLANT

This paper describes the method of symmetrical components for fault calculations. Model of the network was made in EasyPower software suite by using available information on technical parameters of the cogeneration power plant Slavonija DI and network elements. Fault and power flow calculations were made before and after power plant was connected to the rest of the network, with regards to minimum and maximum load in the network. All indicators of the power quality were in the normal range values.

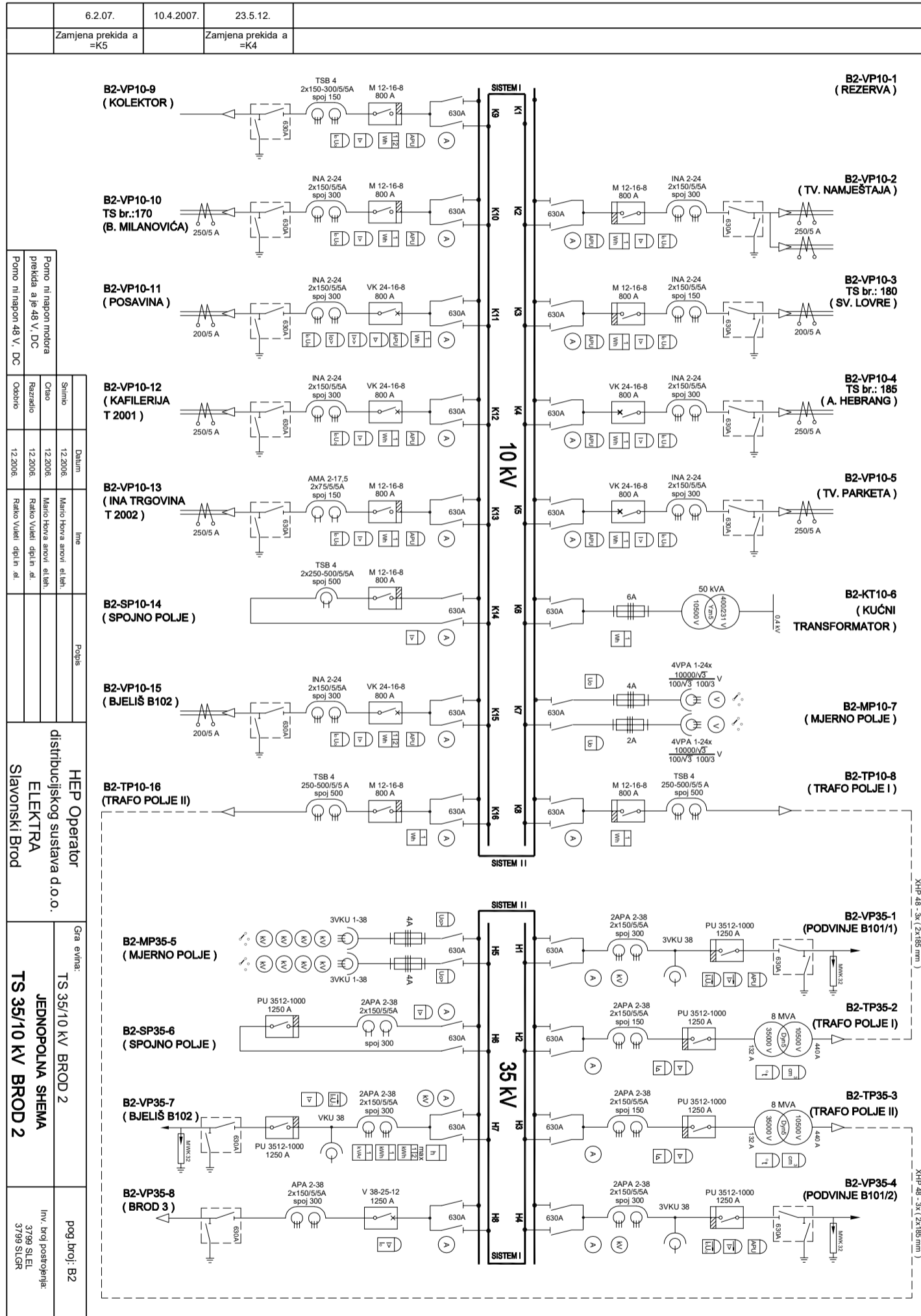
Key words: EasyPower, Fault, Short circuit, Power flow, Method of symmetrical components, Fault impedance, Slavonija DI

10. ŽIVOTOPIS

Hrvoje Snopek rođen je 1. travnja 1989. godine u Osijeku. Osnovnu školu „Vijenac“ upisuje 1996. godine i završava 2004. godine, nakon čega upisuje srednju Elektrotehničku i prometnu školu u Osijeku. Srednju školu završava 2008. godine s maturationalnom radnjom na temu „Gitarska pojačala“. Iste godine upisuje stručni studij elektrotehnike na Sveučilištu Josipa Jurja Strossmayera u Osijeku i završava 2011. godine sa završnim radom na temu „Proizvodnja električne energije upotrebom mikroturbina i gorivih elemenata“. Razlikovnu godinu studija elektrotehnike upisuje 2012. i završava 2013. godine stječući zvanje sveučilišnog prvostupnika elektrotehnike. Iste godine stječe i zvanje Android developera i dizajnera u sklopu projekta kojeg financira Europska unija kroz Operativni program IPA komponenta IV. Diplomski studij elektrotehnike upisuje 2013. godine. Tijekom studija stječe znanje programskih jezika Java i C++, napredno poznavanje Microsoft Office-a, osnovno poznavanje MATLAB-a, programskih paketa EasyPower, DigSilent i osnovno poznavanje CAD programa.

11. PRILOZI

Prilog P.5.2 Jednopolna shema TS 35/10 kV Brod 2



| | |
|--|--------|
| Pomoćni napajanje motora prekidača je 48 V, DC | Svrha |
| Pomoćni napajanje 48 V, DC | Opis |
| | Datum |
| | Ime |
| | Potpis |

HEEP Operator
distribucijskog sustava d.o.o.
ELEKTRA
Slavonski Brod

Gra evinca:
TS 35/10 kV BROAD 2

JEDNOPOLNA SCHEMA
TS 35/10 kV BROAD 2

pog broj: B2
Inv. broj postrojenja:
3799 SLEL
3799 SLSR

Prilog P.5.2.1 Transformatorske stanice i opterećenja po izvodima

| Izvod | Transformatorska stanica | Un1/Un2 [kV] | Sn [kVA] | Spoj | uk% | Izračunato opterećenje [kVA] |
|-------------------|---------------------------------|---------------------|-----------------|-------------|------------|-------------------------------------|
| Sv. Lovre | TS 180 Sv. Lovre | 10 / 04 | 250 | Dyn | 4 | 101 |
| | TS 165 Gortanova 18 | 10 / 04 | 160 | Dyn | 4 | 65 |
| | TS 261 Bogdanovićeveva 11 | 10 / 04 | 630 | Dyn | 4 | 255 |
| | TS 264 Krležina 1 | 10 / 04 | 630 | Dyn | 4 | 255 |
| | TS 252 Krležina 10 | 10 / 04 | 400 | Dyn | 4 | 162 |
| | TS 263 Karašička | 10 / 04 | 400 | Dyn | 4 | 162 |
| | TS 262 Šubićeveva 52 | 10 / 04 | 250 | Dyn | 4 | 101 |
| Andrije Hebranga | TS 188 A. Hebranga blok 8 | 10 / 04 | 630 | Dyn | 4 | 197 |
| | TS 185 A. Hebranga blok 5 | 10 / 04 | 2 x 630 | Dyn | 4 | 394 |
| | TS 186 A Hebranga blok 6 | 10 / 04 | 2 x 630 | Dyn | 4 | 394 |
| | TS 182 A. Hebranga blok 2 | 10 / 04 | 630 | Dyn | 4 | 192 |
| | TS 161 Kneza Trpimira | 10 / 04 | 400 | Dyn | 4 | 125 |
| | TS 163 Lutvinka | 10 / 04 | 630 | Dyn | 4 | 197 |
| | TS T109 Veterinarska | 10 / 04 | 250 | Dyn | 4 | 78 |
| | TS T106 PZC | 10 / 04 | 400 | Dyn | 4 | 125 |
| B. Milanovića | TS 164 Osječka 1 | 10 / 04 | 250 | Dyn | 4 | 78 |
| | TS 170 B. Milanovića | 10 / 04 | 400 | Dyn | 4 | 160 |
| | TS 140 Strossmayerova | 10 / 04 | 630 | Dyn | 4 | 251 |
| Kolektor | TS 137 Sigma građa | 10 / 04 | 250 | Dyn | 4 | 100 |
| | TS 190 V. Karasa | 10 / 04 | 160 | Dyn | 4 | 53 |
| | TS 189 Brod tekstil | 10 / 04 | 250 | Dyn | 4 | 83 |
| | TS T101 Kolektor 1 | 10 / 04 | 510 | Dyn | 4 | 169 |
| Kafilerija | TS 175 Poloj | 10 / 04 | 100 | Dyn | 4 | 33 |
| | Silos 2 | 10 / 04 | 400 | Dyn | 4 | 12 |
| | TS T105 Silos I | 10 / 04 | 2 x 630 | Dyn | 4 | 39 |
| | TS T122 Hladnjača I | 10 / 04 | 2 x 1000 | Dyn | 6 | 62 |
| | TS T110 Hladnjača III | 10 / 04 | 2 x 1000 | Dyn | 6 | 62 |
| | TS T118 Hladnjača II | 10 / 04 | 2x 1000 | Dyn | 6 | 62 |
| | TS T123 RT Centar Bjeliš | 10 / 04 | 630 | Dyn | 4 | 19 |
| | TS T116 Kafilerija | 10 / 04 | 2 x 1000 | Dyn | 6 | 62 |
| INA Trgovina | TS T121 Velekom | 10 / 04 | 50 | Dyn | 4 | 2 |
| | TS T611 Ina Trgovina | 10 / 04 | 400 | Yy | 4 | 18 |
| Posavina | TS T601 Ina Ruščica | 10 / 04 | 2 x 400 | Dy | 4 | 36 |
| | TS 614 Vrbskih žrtava 201 | 10 / 04 | 160 | Yy | 4 | 81 |
| | TS 609 Braće Radić | 10 / 04 | 400 | Ynd | 4 | 201 |
| | TS 612 Vrbskih žrtava 14 | 10 / 04 | 160 | Yy | 4 | 81 |
| | TS 619 Ruščica centar | 10 / 04 | 400 | YNy | 4 | 202 |
| | TS 617 Ruščica sjever | 10 / 04 | 100 | YNy | 4 | 51 |
| | TS 620 Ruščica Čretni | 10 / 04 | 400 | Yy | 4 | 202 |
| | TS 616 Ruščica 86 | 10 / 04 | 250 | Yd | 4 | 126 |
| | TS 618 Ruščica istok | 10 / 04 | 160 | YNy | 4 | 81 |
| | TS T604 Čuvarnica | 10 / 04 | 50 | Yyn | 4 | 25 |
| | TS 621 G. Bebrina 59 | 10 / 04 | 100 | Yy | 4 | 51 |
| | TS 622 G.Bebrina 119 | 10 / 04 | 100 | Yy | 4 | 51 |
| | TS 625 Klakar 29 | 10 / 04 | 100 | Yy | 4 | 51 |
| TS 626 Klakar 109 | 10 / 04 | 100 | Yy | 4 | 51 | |

Prilog P.5.2.2. Parametri kabela izračunati iz ELKA kataloga za energetske s XLPE izolacijom za napone do 36 kV

Kabeli 10kV jednožilni, aluminij

| Presjek [mm ²] | R1 | XC1 | XL1 | XC0 | XL0 | R0 | In |
|----------------------------|-------|-------------|---------|-------------|---------|-------|-----|
| 95 | 0,32 | 8,72524E-09 | 0,12246 | 2,61757E-08 | 0,36738 | 0,96 | 270 |
| 120 | 0,253 | 9,31203E-09 | 0,11618 | 2,79361E-08 | 0,34854 | 0,759 | 305 |
| 150 | 0,206 | 8,58413E-09 | 0,11304 | 2,57524E-08 | 0,33912 | 0,618 | 340 |
| 185 | 0,164 | 7,94193E-09 | 0,1099 | 2,38258E-08 | 0,3297 | 0,492 | 385 |
| 240 | 0,125 | 7,07714E-09 | 0,10676 | 2,12314E-08 | 0,32028 | 0,375 | 455 |

Kabeli 10kV jednožilni, bakar

| Presjek [mm ²] | R1 | XC1 | XL1 | XC0 | XL0 | R0 | In |
|----------------------------|--------|-------------|---------|-------------|---------|--------|-----|
| 95 | 0,193 | 8,72524E-09 | 0,12246 | 2,61757E-08 | 0,36738 | 0,579 | 345 |
| 120 | 0,153 | 9,31203E-09 | 0,11618 | 2,79361E-08 | 0,34854 | 0,459 | 395 |
| 150 | 0,124 | 8,58413E-09 | 0,11304 | 2,57524E-08 | 0,33912 | 0,372 | 440 |
| 185 | 0,0991 | 7,94193E-09 | 0,1099 | 2,38258E-08 | 0,3297 | 0,2973 | 500 |
| 240 | 0,0754 | 7,07714E-09 | 0,10676 | 2,12314E-08 | 0,32028 | 0,2262 | 580 |

Kabeli 10kV trožilni, aluminij

| Presjek [mm ²] | R1 | XC1 | XL1 | XC0 | XL0 | R0 | In |
|----------------------------|-------|-------------|---------|-------------|---------|-------|-----|
| 95 | 0,32 | 8,72524E-09 | 0,11618 | 2,61757E-08 | 0,34854 | 0,96 | 245 |
| 120 | 0,253 | 9,31203E-09 | 0,11304 | 2,79361E-08 | 0,33912 | 0,759 | 280 |
| 150 | 0,206 | 8,58413E-09 | 0,1099 | 2,57524E-08 | 0,3297 | 0,618 | 315 |
| 185 | 0,164 | 7,94193E-09 | 0,10676 | 2,38258E-08 | 0,32028 | 0,492 | 355 |
| 240 | 0,125 | 7,07714E-09 | 0,10362 | 2,12314E-08 | 0,31086 | 0,375 | 415 |

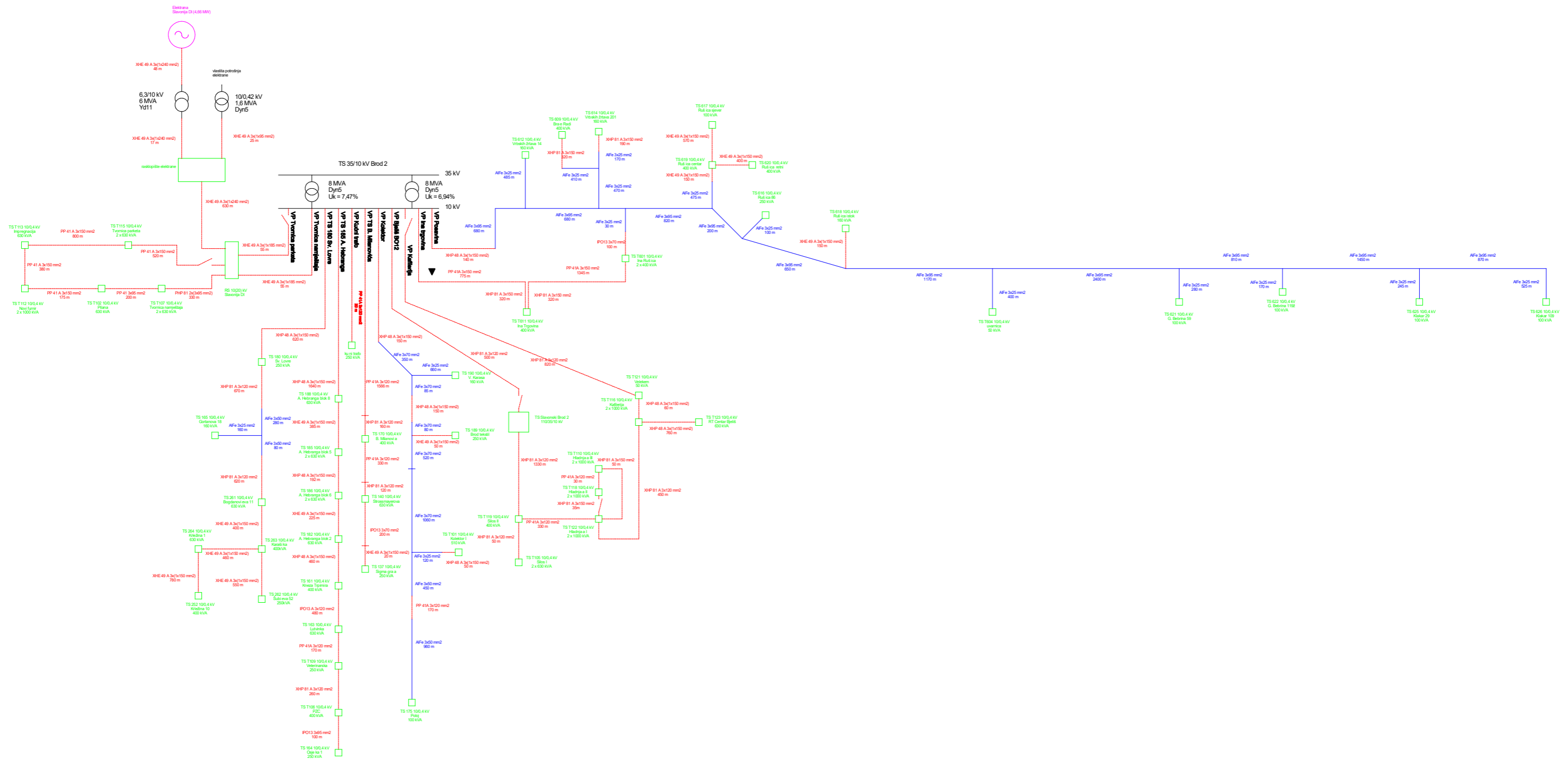
Kabeli 10kV trožilni, bakar

| Presjek [mm ²] | R1 | XC1 | XL1 | XC0 | XL0 | R0 | In |
|----------------------------|--------|-------------|---------|-------------|---------|--------|-----|
| 70 | 0,268 | 1,12138E-08 | 0,11932 | 3,36413E-08 | 0,35796 | 0,804 | 265 |
| 95 | 0,193 | 8,72524E-09 | 0,11618 | 2,61757E-08 | 0,34854 | 0,579 | 245 |
| 120 | 0,153 | 9,31203E-09 | 0,11304 | 2,79361E-08 | 0,33912 | 0,459 | 280 |
| 150 | 0,124 | 8,58413E-09 | 0,1099 | 2,57524E-08 | 0,3297 | 0,372 | 315 |
| 185 | 0,0991 | 7,94193E-09 | 0,10676 | 2,38258E-08 | 0,32028 | 0,2973 | 355 |
| 240 | 0,0754 | 7,07714E-09 | 0,10362 | 2,12314E-08 | 0,31086 | 0,2262 | 415 |

Parametri nadzemnih vodiča (Al-Če)

| Naziv | Veličina | GMR [mm] | Promjer vodiča | RDC [ohm/km] | Nazivna Struja [A] | Materijal vodiča |
|---------|-------------|----------|----------------|--------------|--------------------|------------------|
| 16/2.5 | 15.3/2.55 | 2,10276 | 0,211248 | 1,8793 | 90 | Aluminij |
| 25/4 | 23.8/4.0 | 2,64792 | 0,2698 | 1,2028 | 125 | Aluminij |
| 35/6 | 34.3/5.7 | 3,15414 | 0,3214 | 0,8353 | 145 | Aluminij |
| 50/8 | 48.3/8.0 | 3,73824 | 0,3809 | 0,5946 | 170 | Aluminij |
| 70/12 | 69.9/11.4 | 4,55598 | 0,4642 | 0,413 | 235 | Aluminij |
| 95/15 | 94.4/15.3 | 5,29584 | 0,5396 | 0,3058 | 290 | Aluminij |
| 120/20 | 121.6/19.5 | 6,0357 | 0,615 | 0,2374 | 345 | Aluminij |
| 150/25 | 148.9/24.2 | 6,65874 | 0,6785 | 0,1939 | 400 | Aluminij |
| 185/30 | 183.8/29.8 | 7,3986 | 0,7539 | 0,1565 | 455 | Aluminij |
| 210/35 | 209.1/34.1 | 7,90482 | 0,8055 | 0,1224 | 490 | Aluminij |
| 240/40 | 243.0/39.5 | 8,52786 | 0,86904 | 0,1188 | 530 | Aluminij |
| 360/57 | 360.2/57.3 | 10,358 | 1,0555 | 0,07212 | 780 | Aluminij |
| 490/65 | 490.3/63.6 | 11,9156 | 1,2142 | 0,05896 | 951 | Aluminij |
| 170/40 | 171.8/40.1 | 7,35966 | 0,75 | 0,1746 | 440 | Aluminij |
| 240/55 | 241.3/56.3 | 8,72256 | 0,8888 | 0,1242 | 530 | Aluminij |
| 350/80 | 349.3/78.9 | 10,4749 | 1,06746 | 0,08014 | 780 | Aluminij |
| 490/110 | 487.8/111.2 | 12,344 | 1,2579 | 0,05924 | 961 | Aluminij |
| 50/30 | 51.2/29.8 | 6,89238 | 0,46428 | 0,5376 | 187 | Aluminij |
| 95/55 | 96.5/56.3 | 6,2304 | 0,63492 | 0,3843 | 364 | Aluminij |
| 120/70 | 122.0/71.3 | 7,0092 | 0,71428 | 0,2364 | 404 | Aluminij |
| 75/80 | 74.8/78.9 | 6,26934 | 0,6388 | 0,3643 | 240 | Aluminij |
| 1045/45 | 1045/45 | 16,74 | 1,70634 | 0,02772 | 1544 | Aluminij |

Prilog P.5.3 Konfiguracija 10 kV raspleta iz TS Brod II



Prilog P.5.3.1. Model mreže u EasyPower-u

