

Strujna zrcala temeljena na NMOS i PMOS tranzistorima

Guzmić, Ana

Undergraduate thesis / Završni rad

2021

Degree Grantor / Ustanova koja je dodijelila akademski / stručni stupanj: **Josip Juraj Strossmayer University of Osijek, Faculty of Electrical Engineering, Computer Science and Information Technology Osijek / Sveučilište Josipa Jurja Strossmayera u Osijeku, Fakultet elektrotehnike, računarstva i informacijskih tehnologija Osijek**

Permanent link / Trajna poveznica: <https://um.nsk.hr/um:nbn:hr:200:923679>

Rights / Prava: [In copyright](#)/[Zaštićeno autorskim pravom.](#)

Download date / Datum preuzimanja: **2024-11-04**

Repository / Repozitorij:

[Faculty of Electrical Engineering, Computer Science and Information Technology Osijek](#)



**SVEUČILIŠTE JOSIPA JURJA STROSSMAYERA U OSIJEKU
FAKULTET ELEKTROTEHNIKE RAČUNARSTVA I INFORMACIJSKIH
TEHNOLOGIJA OSIJEK**

**PREDDIPLOMSKI SVEUČILIŠNI STUDIJ ELEKTROTEHNIKA I
INFORMACIJSKA TEHNOLOGIJA**

**STRUJNA ZRCALA TEMELJENA NA NMOS I PMOS
TRANZISTORIMA**

Završni rad

Ana Guzmić

Osijek, 2021.

SADRŽAJ

1. UVOD	3
1.1 ZADATAK ZAVRŠNOG RADA.....	3
2. MOSFET TRANZISTORI	1
2.1 UVOD U MOSFET	1
2.2 PRINCIP RADA.....	2
2.3 STATIČKE KARAKTERISTIKE MOSFET-a	5
2.4 LINEARNI DIO IZLAZNIH KARAKTERISTIKA.....	5
2.5 TRIODNO PODRUČJE IZLAZNIH KARATERISTIKA.....	5
2.6 PODRUČJE ZASIĆENJA IZLAZNIH KARAKTERISTIKA.....	6
2.7 DINAMIČKA SVOJSTVA I PARAMETRI MOSFET-a.....	6
3. STRUJNI IZVOR.....	8
3.1 STRUJNI IZVOR U CMOS TEHNOLOGIJI.....	8
4. STRUJNA ZRCALA	12
4.1 STRUJNA ZRCALA U MOSFET TEHNOLOGIJI	12
4.2 IDEALNO STRUJNO ZRCALO.....	12
4.3 JEDNOSTAVNO STRUJNO ZRCALO U MOSFET TEHNOLOGIJI	13
4.4 STRUJNO ZRCALO IZVEDENO POMOĆU KASKODNOG SPOJA	16
4.5 WIDLAROVO STRUJNO ZRCALO.....	18
4.6 WILSONOVO STRUJNO ZRCALO.....	19
5. SIMULACIJA	22
5.1 SIMULACIJA WIDLAROVA STRUJNOG ZRCALA ZA $I_o = 50\mu\text{A}$	22
5.2 SIMULACIJA WIDLAROVA STRUJNOG ZRCALA ZA $I_o = 100\mu\text{A}$	23
5.3 SIMULACIJA WIDLAROVA STRUJNOG ZRCALA ZA $I_o = 150\mu\text{A}$	24
5.4 SIMULACIJA WIDLAROVA STRUJNOG ZRCALA ZA $I_o = 200\mu\text{A}$	25
5.5 SIMULACIJA WILSONOVA STRUJNOG ZRCALA ZA $I_o = 250\mu\text{A}$	26
5.6 SIMULACIJA WILSONOVA STRUJNOG ZRCALA ZA $I_o = 300\mu\text{A}$	27
6. ZAKLJUČAK.....	29
7. IZVORI:.....	30
8. SAŽETAK.....	31

1.UVOD

Strujna zrcala predstavljaju jedan od najčešće korištenih elemenata integriranih sklopova u elektroničkim uređajima koje svakodnevno koristimo. Imaju vrlo važnu ulogu u omogućavanju rada uređaja koji su u stalnoj primjeni poput procesora i različitih čipova i sastavni su dio gotovo svih elektroničkih uređaja oko nas. Kako bi se razumjela primjena i građa strujnih zrcala, važno je za početak reći nešto o strujnim izvorima. Naime, bilo koji integrirani sklop sadrži u sebi mnoštvo pojačala koja moraju sadržavati strujne izvore. Korištenjem strujnih zrcala kao strujnih izvora postiže se stabilni izvor struje čija je struja putem strujnih zrcala dalje replicirana u sklopu što uvelike pojednostavljuje njegovu građu i implementaciju. Alternativno rješenje koje ne uključuje strujna zrcala je da se svakome podsklopu pridruži jedan strujni izvor što je daleko složenije rješenje.

Može se zaključiti kako je strujno zrcalo aktivan dio sklopa koji prepoznaje referentni strujni izvor i generira jednako stabilnu struju koja će zatim napajati ostale dijelove sklopa. Za implementaciju strujnih zrcala u ovom radu korišteni su MOSFET tranzistori. Kod primjene istih u strujnim zrcalima, najvažnije je područje zasićenja tranzistora na kojemu će biti fokus u ovome radu.

Strujna zrcala imaju velik značaj jer omogućavaju velike uštedu energije i doprinose smanjenju dimenzija sklopova.

1.1 ZADATAK ZAVRŠNOG RADA

Definirati arhitekture strujnih zrcala u izvedbi s NMOS i PMOS unipolarnim tranzistorima. Objasniti sklopovske arhitekture i načela rada strujnih zrcala. Izraditi simulacijske modele strujnih zrcala temeljenih na NMOS i PMOS unipolarnim spojnim tranzistorima u dostupnim simulacijskim alatima. Analizirati rezultate simulacije.

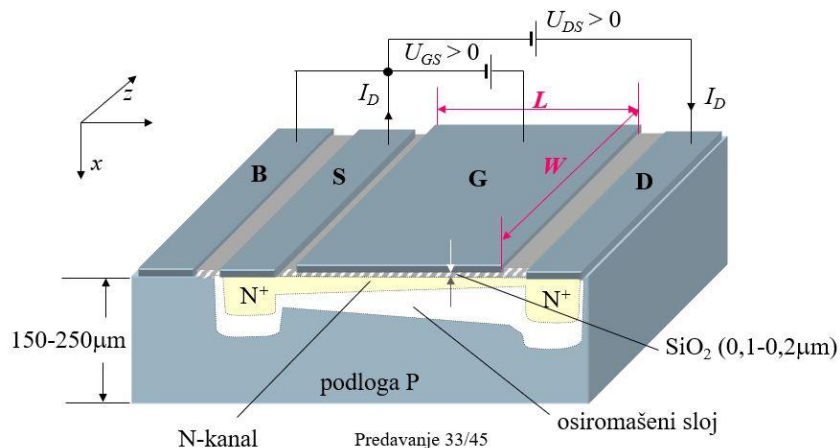
2. MOSFET TRANZISTORI

2.1 UVOD U MOSFET

MOSFET(Metal-Oxide-Semiconductor-Field-Effect-Transistor) je tranzistor s efektom polja. Sam naziv tranzistora definira strukturu ovoga tipa tranzistora, ali važno je napomenuti kako u strukturi MOSFET-a kao poluvodič ili dielektrik ne mora služiti isključivo silicijev dioksid. Može poslužiti bilo koji dielektrik kompatibilan s planarnom tehnologijom.

Osnovna struktura MOSFET-a bit će objašnjena na primjeru n-kanalnog tranzistora. Radi se o monokristalnoj pločici p-tipa debljine nekoliko desetina milimetara. U podlozi se nalaze dva n^+ područja koja ulaze u volumen pločice svega nekoliko stotina nanometara, a nazivamo ih uvodom (eng.*source*- oznaka S) i odvodom (eng.*drain*- oznaka D). Između njih nalazi se sloj silicijevog dioksida čija debljina ide do desetine mikrometra. Povrh ovoga sloja nalazi se metalna elektroda poznata kao upravljačka (eng. *gate*- oznaka G). Postupkom metalizacije također se nanosi metalni sloj iznad uvoda i odvoda čime se formiraju njihovi kontakti. U radnim se uvjetima ispod upravljačke elektrode formira inverzni sloj koji, kako će kasnije biti objašnjeno, ima ključnu ulogu u stvaranju n-vodljivog kanala i radu MOSFET strukture. Bogat je slobodnim elektronima te osigurava njihovo slobodno kretanje od uvoda do odvoda, tj. omogućava protjecanje struje od odvoda prema uvodu. Dimenzije kanala određene su širinom upravljačke elektrode i razmakom između uvoda i odvoda (L). Širina kanala označena je s W te je uobičajeno osjetno veća od duljine L koja je reda jednog mikrometra. Analogno n-kanalnom MOSFET-u, p-kanalni formira se na podlozi n-tipa gdje su uvod i odvod p^+ područja. Kako bi struja između S i D mogla teći, potreban je p-inverzijski sloj koji je zapravo kanal bogat šupljinama.

Dakle, kod oba tipa MOSFET-a za protjecanje struje potreban je inverzijski sloj u kojem manjinski nosioci postaju brojniji od većinskih.



Slika 1. Fizička struktura N-MOSFET tranzistora [19]

2.2 PRINCIP RADA

U analizi principa rada MOSFET-a koriste se određene pretpostavke koje olakšavaju matematičku i fizikalnu analizu, a dovoljno su točne da značajnije ne narušavaju ispravnost interpretacije rada tranzistora. Neke od pretpostavki, prema [3] su:

- 1.) Uniformna dopiranost podloge
- 2.) Kroz kanal teče samo driftna komponenta struje
- 3.) Zanimaraju se utjecaji modulacije duljine kanala
- 4.) Dimenzija W (širina kanala) dosta je veća od L (duljian kanala)

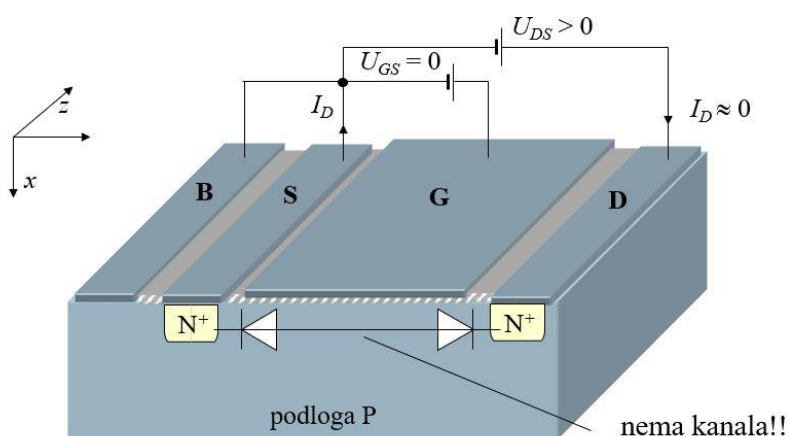
Uz ove pretpostavke, u obzir se uzimaju još i pretpostavke da su potencijali podloge i uvoda nula, da je na površini postoji inverzijski sloj (ostvaren uvjet $U_{GS} > U_{tn}$) pri čemu je U_{GS} napon uspostavljen između upravljačke elektrode i uvoda, a U_{tn} nazivamo naponom praga. Odnosno, to je granični napon za koji tranzistor prelazi u zasićenje. Pri naponu $U_{DS}=0$ postoji samo vertikalno električno polje u oksidnom sloju ispod upravljačke elektrode (eng. *gate*) prema poluvodiču, a jakost mu iznosi:

$$F_{ox} = \frac{U_{GS}}{d_{ox}},$$

pri čemu je d_{ox} debljina oksidnog sloja iznad kanala.

Vertikalno je polje, koje se proteže od uvida prema odvodu, konstantno za svaki $y \in [0, L]$. Radi razumijevanja, važno je napomenuti da je x vertikalna os, a y horizontalna. Nadalje, vertikalno električno polje na površinu izvlači slobodne elektrone iz neutralnog volumena, a unutra potiskuje šupljine. Tako se na površini poluvodiča što je veći U_{GS} stvara i bogatiji inverzijski sloj, odnosno jače polje F_{ox} . Neposredno ispod inverzijskog sloja nalazi se osiromašeni sloj u kojemu se nalaze samo pozitivni akceptorski ioni. Služi kao izolator cijele MOSFET strukture u odnosu na podlogu jer odvaja površinski inverzijski sloj od neutralnog volumena. Granična ploha između ta dva sloja zove se intrinzična ravnina.

Postavlja se pitanje postoji li horizontalno električno polje. U ovom slučaju gdje je $U_{DS}=0$ ne postoji, a ne postoji niti pri uvjetu $U_{GS}=0$ pa tako ni struja ne teče kanalom.



Slika 2. Princip rada MOSFET tranzistora uz $U_{GS}=0$ [19]

U slučaju da je $U_{GS} > U_{tn}$ i da je $U_{DS} > 0$, ali iznosom manji od $U_{GS} - U_{tn}$, tada se uz spomenuto vertikalno električno polje javlja i horizontalno polje F_y usmjereno od odvoda prema uvodu. To polje izaziva pad napona na kanalu ovisan o y . Na početku kanala, ispod uvida, taj pad napona je $\Phi(0)=0$. Na samom kraju kanala, kod odvoda, napon iznosi $\Phi(L) = U_{DS}$. Polje F_y vezano je uz $\Phi(y)$ relacijom koja je u skladu s Faraday- Lenzovim zakonom:

$$F_y = - \frac{d\Phi(y)}{dy}.$$

Polje F_{ox} sada iznosi:

$$F_{ox} = \frac{U_{GS} - \Phi(y)}{d_{ox}}$$

Može se naslutiti kako je ovo polje najveće jakosti na mjestu gdje je $\Phi(y)=0$, odnosno na mjestu $y=0$. Polje tada iznosi

$$F_{ox,max} = \frac{U_{GS}}{d_{ox}}$$

Najmanje je na mjestu $\Phi(L) = U_{DS}$ i iznosi $F_{ox,min} = \frac{U_{GS} - U_{DS}}{d_{ox}}$.

Budući da jakost vertikalnoga polja opada od uvoda prema odvodu, tako opada i širina kanala u smjeru x osi od uvoda prema odvodu. Za napon $U_{DS} = U_{GS} - U_{tn}$ minimalni iznos vertikalnog polja je

$$F_{ox,min} = \frac{U_{GS} - (U_{GS} - U_{tn})}{d_{ox}} = \frac{U_{tn}}{d_{ox}}$$

Neka je u razmatranje uzet treći slučaj pri kojemu je $U_{DS} = U_{GS} - U_{tn}$ i $U_{GS} > U_{tn}$.

Tada dolazi do velikog povećanja jakosti polja F_y što izaziva porast driftne brzine slobodnih elektrona, a to u konačnici uzrokuje porast I_D . Struja odvoda povećava se i porastom napona U_{GS} koji pojačava polje F_{ox} i napona U_{DS} koji jača polje F_y . Porastom jakosti vertikalnog polja jača komponenta struje uzrokovana gibanjem slobodnih elektrona, dok porast jakosti horizontalnoga polja uzrokuje porast driftne komponente struje.

U slučaju da je ispunjen uvjet $U_{DS} > U_{GS} - U_{tn}$, kanal će završavati na mjestu $y=L'$ u odnosu na uvod, a potencijal te točke iznositi će $\Phi(L) = U_{GS} - U_{tn}$. Drugim riječima, doći će do efekta skraćivanja ili modulacije duljine kanala koji će biti značajniji što U_{DS} bude veći od $U_{GS} - U_{tn}$.

Iznos skraćivanja kanala pri radu MOSFET-a u području zasićenja koje će biti detaljnije objašnjeno u sljedećem poglavlju može se izračunati prema relaciji:

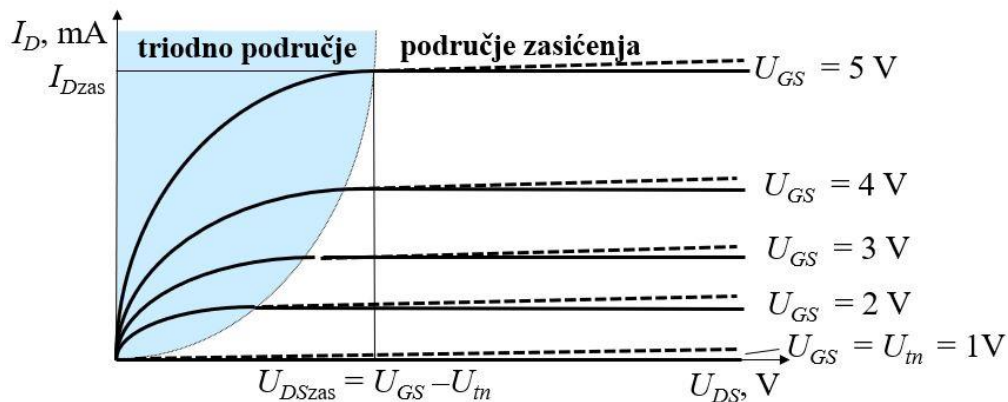
$$L - L' = \Delta L = \sqrt{\frac{2\varepsilon}{qN_A}} = \sqrt{U_{DS} - U_{GS} + U_{tn}}$$

pri čemu je ε konstanta dielektričnosti, q jedinični naboj, a N_A koncentracija akceptora.

Ovaj efekt bit će izraženiji što je vodljivost podloge manja i što je tranzistor dublje u zasićenju.

2.3 STATIČKE KARAKTERISTIKE MOSFET-a

Statičke karakteristike MOSFET tranzistora predstavljaju ovisnost struje I_D o ulaznom i izlaznom naponu. Relacija $I_D = \mu_n \frac{\epsilon_{ox} W}{d_{ox} L} [(U_{GS} - U_{tn}) U_{DS} - \frac{U_{DS}^2}{2}]$ predstavlja jednu od najčešće upotrebljivanih relacija za izračun struje odvoda. Kvalitativno dobro opisuje statičke karakteristike MOSFET-a, međutim daje nešto veće iznose struje nego što oni u stvarnosti jesu jer je bazirana na pretpostavci da je napon praga neovisan o padu napona duž kanala. Na temelju ove približne relacije bit će objašnjene statičke karakteristike i razmotrena tri karakteristična dijela izlaznih karakteristika. One povezuju izlaznu struju I_D s izlaznim naponom U_{DS} , a za ulazni parametar uzet je napon U_{GS} .



Slika 3. Izlazne karakteristike obogaćenog N-MOSFET tranzistora [19]

2.4 LINEARNI DIO IZLAZNIH KARAKTERISTIKA

To je početak izlaznih karakteristika za koji vrijedi uvjet $U_{DS} \ll U_{GS} - U_{tn}$. Za konstantni U_{GS} veza između I_D i U_{DS} je linearna.

2.5 TRIODNO PODRUČJE IZLAZNIH KARATERISTIKA

Područje rada u kojemu struja odvoda kontinuirano raste s povećanjem izlaznog napona, a $U_{GS} > U_{tn}$. Pri tome, ispunjen je i uvjet $0 < U_{DS} < U_{DSS}$ pri čemu je U_{DSS} granični izlazni napon

koji dijeli triodno područje od područja zasićenja, a dobiva se derivacijom izraza za struju odvoda po U_{DS} uz konstantni U_{GS} i njenim izjednačavanjem s nulom. U_{DSS} iznosi $U_{GS} - U_{tn}$.

2.6 PODRUČJE ZASIĆENJA IZLAZNIH KARAKTERISTIKA

Ovo će se područje kasnije pokazati kao najvažnije za rad tranzistora kao strujnog izvora, stoga ga je dobro pobliže objasniti. Prethodno je rečeno kako struja odvoda prestaje kontinuirano rasti kada napon U_{DS} dosegne vrijednost U_{DSS} . Ta se struja izračunava prema relaciji

$$I_D = \mu_n \frac{\epsilon_{ox}}{d_{ox}} \frac{W}{L} (U_{GS} - U_{tn})^2 = I_{DS}$$

i naziva se strujom zasićenja. Rast napona U_{DS} iznad vrijednosti U_{DSS} bi prema ovoj relaciji trebala uzrokovati smanjenje struje I_D ispod vrijednosti struje zasićenja što je fizikalno nemoguće. Iz toga razloga za $U_{DS} > U_{GS} - U_{tn}$ struja I_D ostaje jednaka kao za $U_{DS} = U_{GS} - U_{tn} = U_{DSS}$. Drugim riječima, u području zasićenja struja odvoda (eng. *draina*) ostaje konstantna za širok raspon vrijednosti napona U_{DS} pri konstantnom naponu U_{GS} što je osnovni preduvjet da bi tranzistor mogao služiti kao strujni izvor.

2.7 DINAMIČKA SVOJSTVA I PARAMETRI MOSFET-a

Za analizu dinamičkih svojstava potrebno je napomenuti kako sada osim istosmjerne pobude postoji i njena izmjenična komponenta za koju se pretpostavlja da je dovoljno mala kako bi se moglo primijeniti načelo superpozicije.

Prvi parametar koji će biti razmotren je strmina. Strmina se određuje prema nagibu prijenosne karakteristike povlačenjem tangente na prijenosnu karakteristiku i računanjem tangensa manjeg kuta kojeg tangenta zatvara s x-osi. Drugi način je mjerenje vertikalnog razmaka između krivulja u polju izlaznih karakteristika.

$$\frac{\partial i_D}{\partial u_{GS}} = \frac{\Delta i_D}{\Delta u_{GS}} \cong \frac{i_d}{u_{gs}} \equiv gm = KU_{DS},$$

gdje je K konstanta tranzistora koju određujemo po relaciji $\mu_n \frac{\epsilon_{ox} W}{d_{ox} L}$. Kako je u području zasićenja napon $U_{DS} = U_{DSS}$, za to se područje strmina može računati kao

$$g_m = K (U_{GS} - U_{tn}) \text{ ili alternativno kao } \sqrt{2KI_D}.$$

3.STRUJNI IZVOR

Strujni se izvori u elektrotehnici definiraju kao aktivni elementi mreže čija je glavna karakteristika napajanje kruga vremenski ovisnom strujom $i(t)$. Nadalje, postoji podjela strujnih izvora na idealne čija struja ne ovisi o naponu tereta te realne izvore kojima je struja ovisna o tom naponu. Najjednostavniji primjer korištenja elementa kruga kao strujnog izvora je korištenje otpornika, što će biti nešto detaljnije objašnjeno. Uzme li se u razmatranje naponski izvor U te s njime u seriju spojen otpornik R i teret R_T , Ohmov zakon nalaže kako će struja koja protječe ovim krugom biti vrijednosti $I = \frac{U}{R+R_T}$. Na taj način pokazano je kako regulacijom veličine otpora R možemo regulirati jakost struje koja protječe krugom, uz zanemarenja temperaturnih i naponskih koeficijenata što nam je u nekim situacijama posve prihvatljivo. Kao što je prethodno napomenuto, u elektronici se većinom za ovakve izvedbe koriste tranzistori u konfiguraciji koju nazivamo strujnim zrcalom (eng. *current mirror*). Važno je napomenuti kako se u izvedbi strujnih zrcala pokušava postići da ona budu što bliža idealnim strujnim izvorima. Neke od karakteristika idealnih strujnih izvora:

1. U svakom trenutku izvor daje struju konstantnog iznosa.
2. Beskonačna izlazna impedancija omogućuje da nema promjena jakosti struje koja bi bila posljedica promjena izlaznog napona.
3. Struja isporučena izvorima integriranih krugova ima određena odstupanja unutar zadane tolerancije, a vrijednost struje ovisi o ograničenjima komponenti i njihovoj veličini, disipaciji snage i Earlyjevom naponu.

U sljedećem dijelu bit će objašnjeni strujni izvori temeljeni na MOSFET-ima. Jedan MOSFET služi kao referentni i njemu se isporučuje ulazna struja. On dalje generira napon U_{GS} koji se zatim isporučuje drugom tranzistoru ili tranzistorima kako bi zrcalili struju danu prvom tranzistoru.

3.1STRUJNI IZVOR U CMOS TEHNOLOGIJI

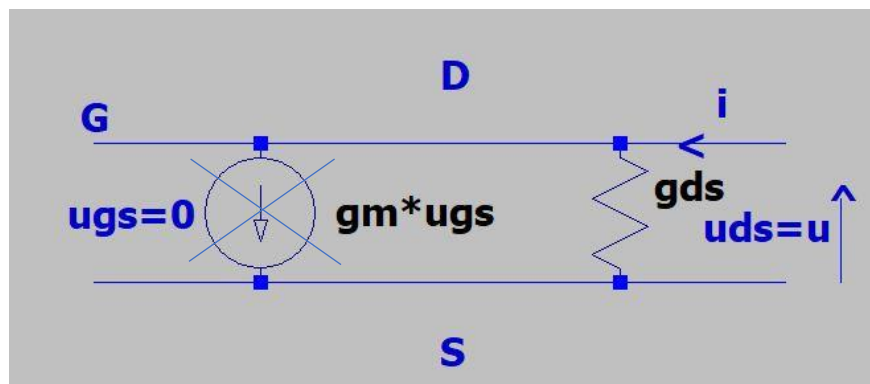
Pretpostavimo da su uvodi P-MOSFET-a i N-MOSFET-a spojeni na najviši napon (U_{DD}), odnosno najniži napon ($-U_{SS}$). Tada je moguće zanemariti utjecaj podloge. Kako u definiciji strujnog izvora

stoji, potrebno je da struja ima konstantnu vrijednost za širok raspon vrijednosti napona. U ovom slučaju radi se o vrijednostima izlaznog napona U_{DS} . Drugim riječima, potrebno je da tranzistori imaju veliki unutrašnji otpor, odnosno da budu u zasićenju. Iz izlazne je karakteristike vidljivo da struja I_D praktički zadržava konstantnu vrijednost bez obzira na promjene napona U_{DS} . Uvjet da bi tranzistor bio u zasićenju glasi:

$$U_{GS} \geq U_{tn}, \quad U_{DS} \geq U_{GS} - U_{tn}$$

Pri čemu napon U_{GS} predstavlja napon između upravljačke elektrode i uvoda, U_{tn} napon praga, a U_{DS} napon između odvoda i uvoda. Osim toga, važno je postići i što nižu vrijednost napona U_{DS} pri kojem je MOSFET još uvijek u zasićenju.

Jedna od osnovnih karakteristika dobrog strujnog izvora je velik dinamički otpor. Ako je napon između uvoda i podloge istosmjerna veličina, dinamički se otpor može odrediti prema slici kao:



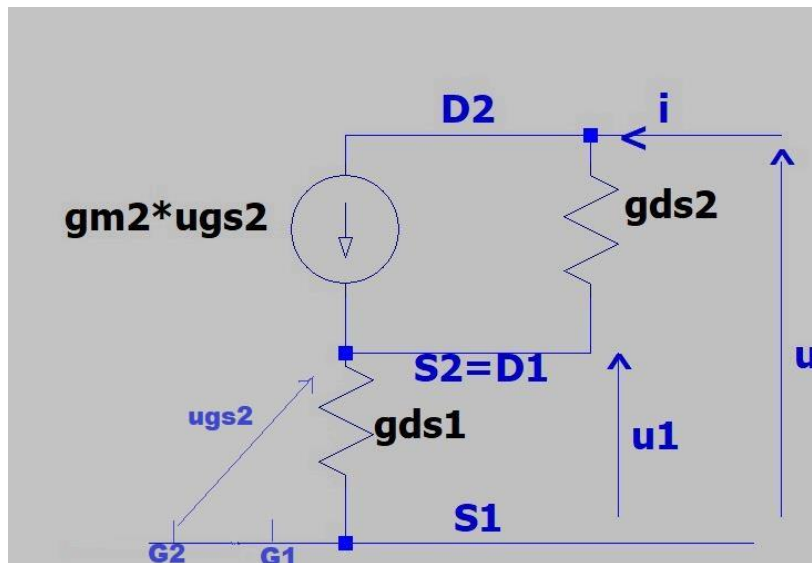
Slika 4. Nadomjesna shema MOSFET-a za određivanje r_d [1]

$$r_d = \frac{1}{g_{ds}} = \frac{1 + \lambda U_{GS}}{\lambda I} \approx \frac{1}{\lambda I}$$

Pri čemu g_{ds} predstavlja vodljivost koja je funkcija U_{DS} i struje I , a lambda konstantu modulacije duljine kanala.

Kao jedan od mogućih nedostataka ovakvog spoja je izlaženje tranzistora iz područja zasićenja i ulazak u triodno područje kada je ispunjen uvjet $U_{DS} < U_{DSmin}$ pri čemu je U_{DSmin} minimalni napon za koji tranzistor ostaje u zasićenju, a računa se kao $U_{GS} - U_{tn}$.

Kaskodni spoj tranzistora pojavljuje se kao rješenje za dobitak većeg izlaznog otpora čime se strujni izvor približava idealnom.

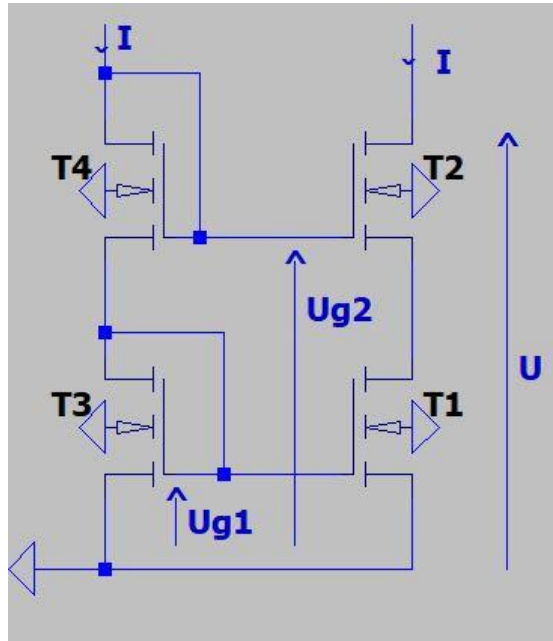


Slika 5. Nadomjesna shema kaskodnog spoja [1]

Tranzistor T_1 je u spoju zajedničkog uvoda, dok je T_2 u spoju zajedničke upravljačke elektrode. Vidljivo je kako su oba tranzistora protjecana istom strujom I , a naponi U_{G1} i U_{G2} dobiveni su iz posebnih izvora pri čemu je također moguće vidjeti kako je $U_{G1} < U_{G2}$. Dinamički se otpor određuje iz nadomjesnog spoja sa slike čijom se analizom zaključuje kako se izlazni otpor kaskodnog spoja povećava upravo za iznos pojačanja tranzistora T_2 .

Problem ovakvog spoja je u tome što je minimalni napon pri kojemu oba tranzistora ostaju u zasićenju zbroj U_{DS1min} i U_{DS2min} , što se dalje može smanjiti povećanjem dimenzija $\frac{W}{L}$, odnosno njihovog faktora K čime se postiže da se željena jakost struje I postigne za manji napon U .

Za strujne je izvore, kao što je spomenuto, potrebno da struja bude konstanta na veliki raspon vrijednosti izlaznog napona. Iz toga se razloga pribjegava modificiranom kaskodnom spoju koji to omogućuje.



Slika 6. Modificirani kaskodni spoj [1]

Za tranzistore ovoga spoja važno je napomenuti da su dimenzijama ($\frac{W}{L}$) isti te da su tranzistori T_3 i T_4 u diodnom spoju. Odnosno, stalno su na granici zasićenja, uvjet ($U_{GS}=U_{DS}+U_{tn}$). Kako je iz slike vidljivo, oni generiraju napone U_{G1} i U_{G2} za upravljačke elektrode tranzistora desne strane te su protjecani strujom I . Drugim riječima napon upravljačke elektrode tranzistora T_3 je i napon upravljačke elektrode na T_1 . Vrijedi jednakost:

$$U_{GS3}=U_{GS1}=U_{DS1}+U_{tn}.$$

Zbog istih dimenzija, $U_{GS2}=2(U_{DS1}+U_{tn})$. Da bi tranzistor T_2 ostao u zasićenju, njegov U_D mora biti veći ili jednak minimlanom izlaznom naponu.

$$U_{D2} \geq U_{GS1} - U_{tn}=2U_{DS1}+U_{tn}.$$

4.STRUJNA ZRCALA

4.1 STRUJNA ZRCALA U MOSFET TEHNOLOGIJI

Strujna zrcala, iako su po svojoj osnovnoj implementaciji vrlo jednostavna, zahtijevaju dublje razumijevanje integriranih sklopova. Rad im se temelji na načelu da kroz dva geometrijski jednaka tranzistora koja su na istoj temperaturi, uz jednake napone U_{GS} , teče ista struja.

Kao što im i sam naziv govori, kod strujnih se zrcala struja ulaznog dijela kruga zrcali na izlazni dio. Kako bi to bilo moguće, strujna zrcala moraju imati performanse slične performansama strujnih izvora, a to su:

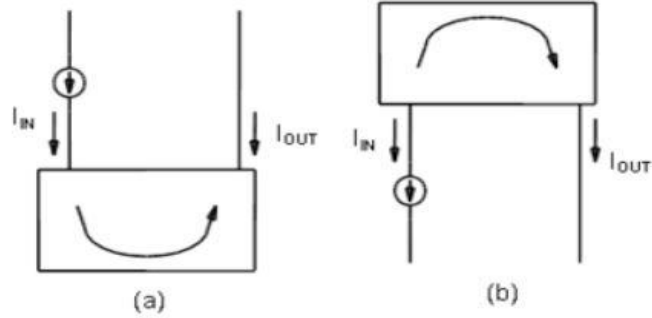
1. Izlazni otpor treba biti što veći kako bi se smanjio utjecaj izlaznog napona na izlaznu struju.
2. Ulazni otpor treba biti što manji kako bi jakost struje bila konstantna bez obzira na pobudu.
3. Minimalni dozvoljeni napon izlaza treba biti što je moguće manji.
4. Ulazni napon treba biti što je moguće veći.
5. Strujno pojačanje treba biti neovisno o temperature, konstantno s obzirom na napon ak

Temeljni parametar prema kojemu se određuje funkcionalnost je strujno pojačanje ili koeficijent refleksije, a računa se kao omjer između generirane izlazne struje i referentne struje na ulazu

$$n = \frac{I_{IZL}}{I_{UL}}$$

4.2 IDEALNO STRUJNO ZRCALO

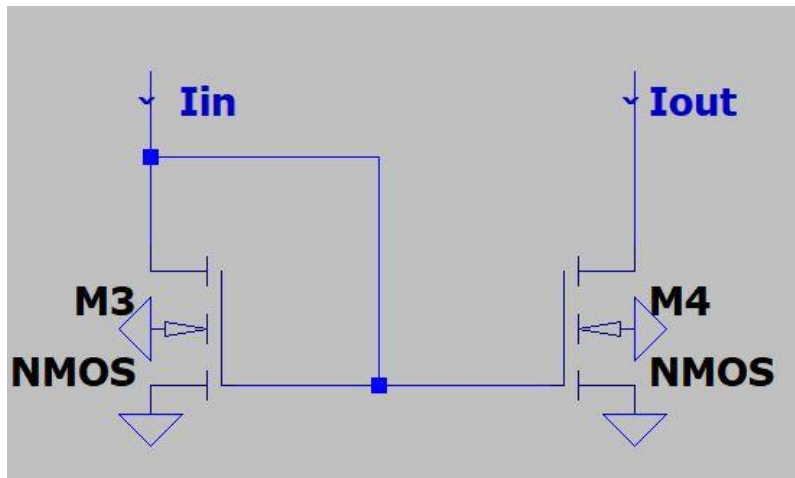
Ako je na ulazu dan strujni izvor, ulazni dio strujnog zrcala mijenja smjer struje i daje na izlazu strujni ponor. Vrijedi i obratno: Ako je na ulazu dan strujni ponor, promjenom smjera struje u zrcalu dobiven je strujni izvor. Konceptualno, idealno strujno zrcalo zapravo predstavlja idealno strujno pojačalo s pojačanjem -1, odnosno predstavlja strujni invertor.



Slika 7. Idealno strujno zrcalo [4]

4.3 JEDNOSTAVNO STRUJNO ZRCALO U MOSFET TEHNOLOGIJI

Ovakav tip zrcala može biti izrađen od dva tranzistora pri čemu su tranzistori u diodnom spoju. Takav spoj osim što udovoljava uvjetu da su tranzistori u zasićenju, osigurava i generiranje potrebnog napona U_{GS} . Naponi U_{GS} na ulaznom i izlaznom tranzistoru bit će jednaki zbog načina na koji su spojeni.



Slika 8. Jednostavno N-MOSFET strujno zrcalo [12]

Analiza ovoga sklopa započinje određivanjem temeljnog parametra, odnosno strujnog pojačanja prethodno definiranoga kao omjer izlazne i ulazne struje (ovdje I_{out}/I_{in}).

Pri tome, uz napomenu da u daljnjem tekstu vrijedi $U_{TH}=U_{tn}$, vrijede relacije:

$$\beta = \frac{W\mu C_{OX}}{2L}$$

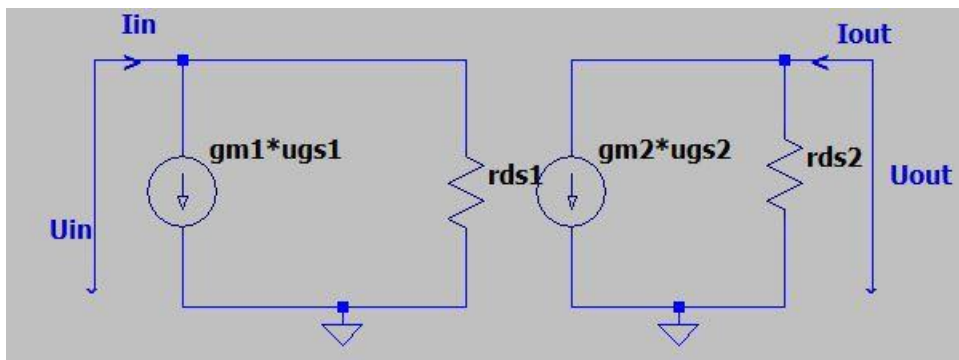
$$I_{ul} = I_{D1} = \beta_1(U_{GS} - U_{TH1})^2(1+\lambda U_{DS1})$$

$$I_{izl} = I_{D2} = \beta_2(U_{GS} - U_{TH2})^2(1+\lambda U_{DS2})$$

Strujno se pojačanje tada računa kao

$$n = \frac{I_{IZL}}{I_{UL}} = \frac{\beta_2(U_{GS}-U_{TH2})^2(1+\lambda U_{DS2})}{\beta_1(U_{GS}-U_{TH1})^2(1+\lambda U_{DS1})}$$

Kako bi se odredio ulazni otpor strujnog zrcala, potrebno je uvesti ekvivalentan model u režimu malog signala.



Slika 9. Jednostavno strujno zrcalo u režimu malog signala [12]

Za početak potrebno je ulazni napon izraziti kao funkciju ulazne struje

$$U_{in} = (I_{in} - g_{m1}U_{GS1})r_{DS1}$$

Prema tome vrijedi:

$$R_{IN} = \frac{U_{IN}}{I_{IN}} = \frac{r_{DS1}}{1 + g_{m1}r_{DS1}} \cong \frac{1}{g_{m1}}$$

Minimalni dozvoljeni napon izlaza predstavlja najmanji napon U_{DS} pri kojemu će tranzistor M_2 ostati u području zasićenja, a njegov iznos je $U_{GS} - U_{TH}$.

Na strujno pojačanje utječu tri glavna čimbenika; modulacija duljine kanala, razlike u naponima praga između spojenih tranzistora i njihove geometrijske razlike. Kako bi se istražio utjecaj modulacije duljine kanala, pretpostavimo da su naponi praga i geometrije tranzistora identične. Tada izraz za strujno pojačanje glasi

$$n = \frac{1 + \lambda U_{DS2}}{1 + \lambda U_{DS1}}$$

Može se zaključiti kako je, da bi se utjecaj modulacije duljine kanala smanjio, potrebno uravnotežiti napone U_{DS2} i U_{DS1} .

Utjecaj razlika u naponima praga i geometrijama spojenih tranzistora može se proučiti uz pretpostavku da su naponi U_{DS2} i U_{DS1} savršeno uravnoteženi. Označimo li razliku u naponima praga sa ΔU_{TH} i razlike u geometrijama sa $\Delta\beta$ dobivamo:

$$U_{TH1} = U_{TH} - 0.5 \Delta U_{TH}$$

$$U_{TH2} = U_{TH} + 0.5 \Delta U_{TH}$$

$$U_{TH} = 0.5(U_{TH1} + U_{TH2})$$

$$\beta_1 = \beta - 0.5 \Delta\beta$$

$$\beta_2 = \beta + 0.5 \Delta\beta$$

$$\beta = 0.5(\beta_1 + \beta_2)$$

Supstitucijom i daljnjim uvrštavanjem dolazimo do relacije

$$n = \frac{(1 + \frac{\Delta\beta}{2\beta})(1 - \frac{\Delta U_{TH}}{2(U_{GS} - U_{TH})})(1 - \frac{\Delta U_{TH}}{2(U_{GS} - U_{TH})})}{(1 - \frac{\Delta\beta}{2\beta})(1 + \frac{\Delta U_{TH}}{2(U_{GS} - U_{TH})})(1 + \frac{\Delta U_{TH}}{2(U_{GS} - U_{TH})})}$$

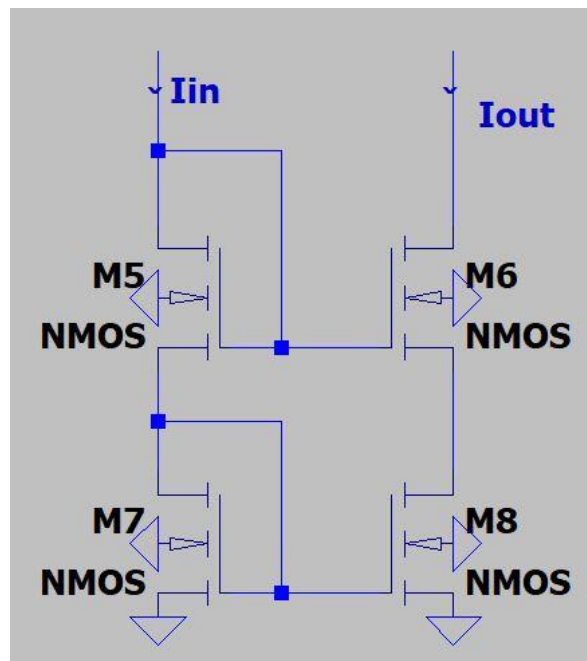
Za daljnji izračun korišten je razvoj u Taylorov red te pretpostavka da za male $\Delta\beta$ i ΔU_{TH} drugi i svi viši članovi reda mogu biti zanemareni. Kvadriranjem i zanemarenjem spomenutih članova dobivena je relacija

$$n \cong 1 + \frac{\Delta\beta}{2\beta} - \frac{2\Delta U_{TH}}{U_{GS} - U_{TH}}$$

Moguće je zaključiti da su geometrijski veći sklopovi uravnoteženiji. U praksi je za jasnije definiranje strujnog pojačanja važno odabrati strukturu koja dobro uravnotežuje napone U_{DS} .

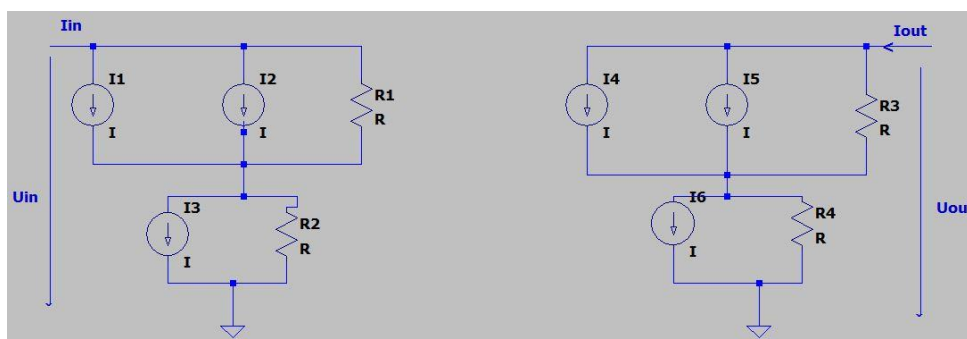
4.4 STRUJNO ZRCALO IZVEDENO POMOĆU KASKODNOG SPOJA

Ovakav se tip strujnog zrcala dobiva spajanjem obiju njegovih strana kaskodnim spojem.



Slika 10. N-MOSFET Strujno zrcalo izvedeno pomoću kaskodnog spoja [12]

Za detaljnije proučavanje ovoga sklopa, ponovno uvodimo ekvivalentan model u režimu malog signala.



Slika 11. Strujno zrcalo- kaskodni spoj- u režimu malog signala [12]

Za početak potrebno je proučiti ulazni otpor, a pri tome se koriste Theveninov i Nortonov teorem. Primjenom Theveninovog teorema na ovu dvoprilaznu mrežu, izlazni dio smatramo prekidom strujnog kruga u kojem je jakost struje nula. Primjenom Nortonovog teorema, izlazni dio smatramo kratkim spojem te je napon u tome dijelu mreže nula.

Izrazimo li ulazni napon kao sumu padova napona između uvoda i odvoda na tranzistorima M_1 i M_3 dobivamo relaciju $U_{in} = U_{DS1} + U_{DS3}$. Zbog diodnog spoja naponi U_{GS1} i U_{GS3} jednaki naponima U_{DS1} i U_{DS3} .

Za tranzistor M_1 vrijedi $U_{DS1} = (I_{in} - I_3)r_{DS1} = I_{in}r_{DS1} - g_{m1}r_{DS1}U_{GS1}$,

$$U_{DS1} = \frac{r_{DS1}}{1 + g_{m1}r_{DS1}} I_{in}.$$

Za tranzistor M_3 vrijedi $U_{DS3} = I_{in}r_{DS3} - g_{m3}r_{DS3}U_{DS3} - g_{m3}r_{DS3}U_{BS3}$ pri čemu je U_{BS3}

$$U_{BS3} = U_{B3} - U_{S3} = -U_{GS1} = -\frac{r_{DS1}}{1 + g_{m1}r_{DS1}} I_{in},$$

$$U_{DS3} = \left[\frac{r_{DS3}}{1 + g_{m3}r_{DS3}} + \frac{g_{mb3}r_{DS1}r_{DS3}}{1 + g_{m3}r_{DS3}} \right] I_{in},$$

$$R_{IN} = \frac{U_{IN}}{I_{IN}} = \frac{r_{DS1}}{1 + g_{m1}r_{DS1}} + \frac{r_{DS3}}{1 + g_{m3}r_{DS3}} + \frac{g_{mb3}r_{DS1}r_{DS3}}{1 + g_{m3}r_{DS3}}.$$

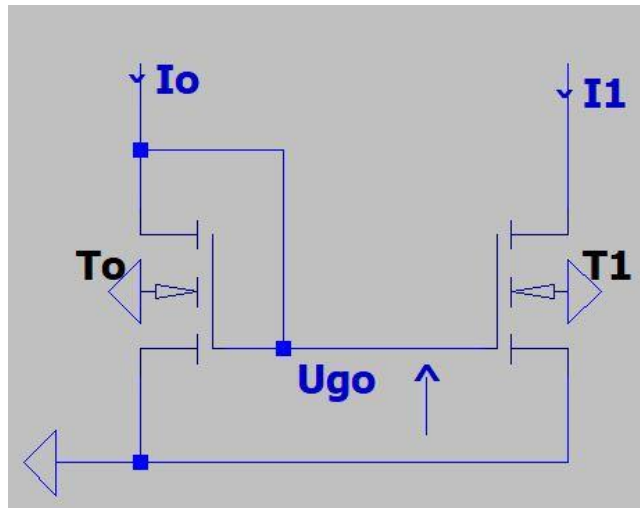
Posljednja jednakost može biti pojednostavljena ako pretpostavimo da je r_{DS} u zasićenju ima veliku vrijednost. Ulazna se otpornost tada aproksimira izrazom

$$R_{IN} \cong \frac{1}{g_{m1}} + \frac{1}{g_{m3}}.$$

Strujno pojačanje puno je jednostavnije izraziti u slučaju korištenja kaskodnog spoja. Spoj tada nije pod utjecajem razlika ulaznih i izlaznih napona niti pod utjecajem modulacije duljine kanala. Moguća pogreška u izračunu strujnog pojačanja uzrokovana geometrijskim nesrazmjerom ili razlikama u naponima praga ispravlja se dobrim dizajnom, odnosno pravim odabirom rasporeda tranzistora u sklopu.

4.5 WIDLAROVO STRUJNO ZRCALO

Kod ove izvedbe strujnog zrcala tranzistor T_0 je uvijek u zasićenju jer je u diodnom spoju, a tranzistor T_1 ostaje u zasićenju sve dok njegov napon $U_{DS1} > U_{G0}$.



Slika 12. Widlarovo strujno zrcalo [1]

Uz pretpostavku da su oba tranzistora u zasićenju, omjer zrcaljene i referentne struje iznosi:

$$\frac{I_{IZL}}{I_0} = \frac{K_1 (U_{GS1} - U_{TH1})^2 (1 + \lambda_1 U_{DS1})}{K_0 (U_{GS0} - U_{TH0})^2 (1 + \lambda_1 U_{DS0})}$$

Kako bi omjer iznosio jedan, potrebno je da sva tri dijela količnika budu jednaka. Prvi se dio odnosi na parametre K , odnosno geometrijski odnos tranzistora mora biti jedan. Ponekad je poželjno da zrcaljena struja bude veća od referentne, odnosno zahtijeva se istosmjerno pojačanje A_1 . To je moguće ukoliko tranzistor T_1 ima širi kanal u odnosu na T_0 .

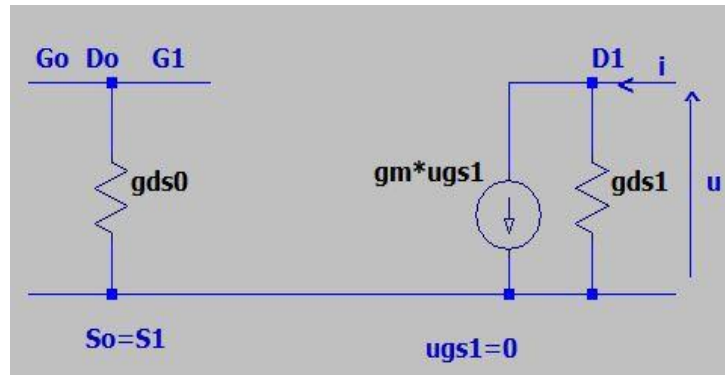
Drugi se dio količnika odnosi na tzv. utjecaj tolerancije napona pragova ΔU_{TH} . Razlika napona pragova trebala bi biti manja od 20mV.

Treći dio osvrće se na utjecaj modulacije duljine kanala na zrcaljenu struju. Utjecaj ovoga efekta gubi se za $U_{DS1} = U_{DS0}$, a povećava se povećanjem razlike između ta dva napona.

Korištenjem identičnih tranzistora (imaju jednake napone praga i koeficijente modulacije kanala) uz pretpostavku da vrijedi $U_{DS1} = U_{DS0}$ dobivamo izraz:

$$\frac{I_{IZL}}{I_0} = \frac{K_1}{K_0} \frac{\left(\frac{W}{L}\right)_1}{\left(\frac{W}{L}\right)_2} = A_I.$$

Prethodno je napomenuto kako izlazni otpor r_d predstavlja mjeru kvalitete strujnoga zrcala.

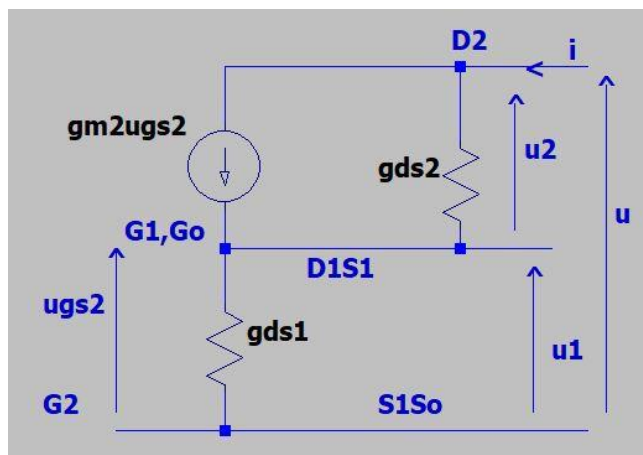


Slika 13. Nadomjesna shema Widlarova strujnog zrcala [1]

Iz nadomjesne sheme vidljivo je kako je dinamička izlazna otpornost zrcala jednaka otporu tranzistora T_1 i iznosi $\frac{1}{g_{ds1}}$, što je premalo da bi bila osigurana promjena zrcaljene struje za malu promjenu napona U_{DS1} . Veća se izlazna otpornost postiže kaskodnim strujnim zrcalom.

4.6 WILSONOVO STRUJNO ZRCALO

Ovo strujno zrcalo zahvaljujući negativnoj povratnoj vezi ostvarenoj sklopom od tri tranzistora i CMOS tehnologiji nadomješta nedostatak Widlarovog strujnog zrcala- malu izlaznu otpornost- te na taj način ostvaruje izlaznu struju slabo ovisnu o izlaznom naponu zrcala.



Slika 14. Nadomjesni spoj Wilsonova strujnog zrcala [1]

Polazeći od pretpostavki da su svi tranzistori jednakih dimenzija ($K_0=K_1=K_2$), da su u zasićenju za vrijeme rada strujnog zrcala, da je tranzistor T_1 u diodnom spoju i da se utjecaj podloge na T_2 može zanemariti, moguće je analizirati istosmjerno strujno pojačanje A_I . Kako je $U_{GS2}=U_{G2}-U_{G1}$, struja I_{IZL} može se opisati relacijom:

$$I_{IZL} = \frac{K_1}{2}(U_{G1} - U_{TH})^2 = \frac{K_2}{2}(U_{G2} - U_{G1} - U_{TH})^2.$$

Pa se istosmjerno pojačanje A_I može izračunati kao:

$$A_I = \frac{I_{IZL}}{I_0} = \frac{K_2}{K_0} \frac{(U_{G2} - U_{G1} - U_{TH})^2}{(U_{G2} - U_{TH})^2}.$$

Ako je, uz spomenute pretpostavke $A_I=1$, tada slijedi da je $U_{G2} = 2U_{G1}$. Tranzistor T_0 nalazit će s u zasićenju dok bude vrijedilo:

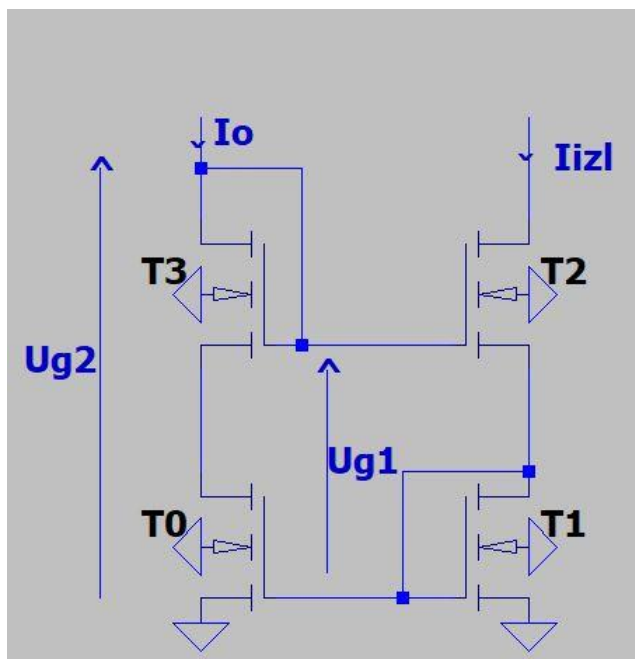
$$U_{D0} = U_{G2} \geq U_{G1} - U_{TH}.$$

A minimalan napon za koji je T_2 u zasićenju je:

$$U_{D2MIN} = U_{DS1} + U_{DS2} \geq U_{G1} + (U_{G2} - U_{G1} - U_{TH}) = U_{G2} - U_{TH} = 2U_{G1} - U_{TH}.$$

Usporedbom prethodne dvije jednadžbe, vidi se kako su U_{D2} i U_{D0} *nejednaki*. Vrijedi jednakost:

$U_{D2} = U_{D0} + U_{G1}$ što u konačnici znači kako referentna struja i zrcaljena nisu jednake. Jedno od mogućih rješenja je dodavanje tranzistora T_3 prema slici:



Slika 15. Modifikacija Wilsonova strujnog zrcala [1]

Ovakvim se spojem minimalni napon lijeve strane spoja povećava za U_{GS3} , dok se minimalni napon desne strane U_{D2min} ne mijenja. Slijedi:

$$U_{G2MIN} = U_{GS3} + U_{DS0} = U_{G1} + (U_{G1} - U_{TH}) = 2 U_{G1} - U_{TH}.$$

Ako su minimalni naponi koji održavaju referentnu i zrcalnu stranu oavkvog spoja u zasićenju jednaki, tada su i struje koje protječu tim stranama jednake. Drugim riječima, postignuto je

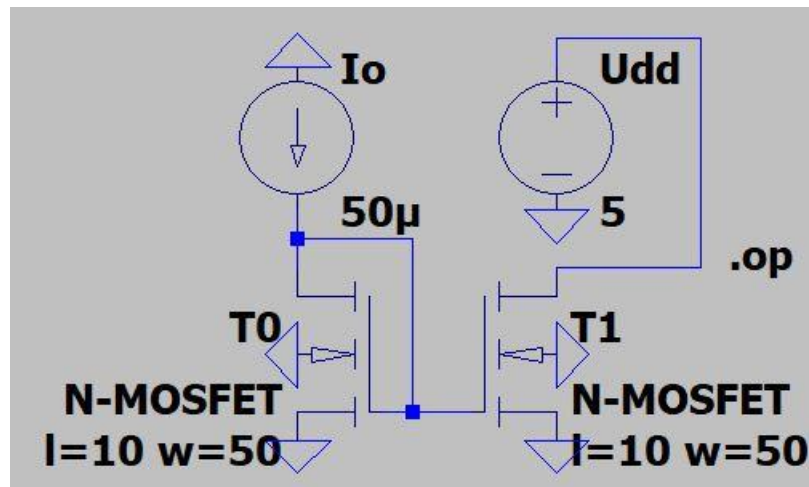
$$I_0 = I_{IZL}.$$

5.SIMULACIJA

Sljedeće poglavlje simulira rad Widlarovog i Wilsonovog strujnog zrcala pomoću programskog paketa LTSpice. Uz svaku simulaciju nalazi se shematski prikaz spoja, vrijednost ulazne struje označene I_0 , formule prema kojima je računato očekivano strujno pojačanje te dimenzije tranzistora označene sa w i l . Prve četiri sheme prikazuju simulaciju Widlarovog strujnog zrcala uz proizvoljno odabrane ulazne struje te različite dimenzije tranzistora. Peta i šesta simulacija predstavlja Wilsonovo strujno zrcalo s naznačenom ulaznom strujom I_{ul1} te dimenzijama tranzistora za dvije proizvoljno odabrane vrijednosti ulazne struje i različite dimenzije tranzistora.

Cilj simulacije je prikazati vrijednosti strujnog pojačanja za proizvoljno odabrane vrijednosti ulazne struje te opisati kako promjene parametara utječu na strujno pojačanje.

5.1 SIMULACIJA WIDLAROVA STRUJNOG ZRCALA ZA $I_0 = 50\mu\text{A}$



Slika 16. Simulacija Widlarova strujnog zrcala za ulaznu struju $I_0 = 50\mu\text{A}$

Iz relacije

$$\frac{I_{IZL}}{I_0} = \frac{K_1 (U_{GS1} - U_{TH1})^2 (1 + \lambda_1 U_{DS1})}{K_0 (U_{GS0} - U_{TH0})^2 (1 + \lambda_1 U_{DS0})}$$

vidljivo je kako strujno pojačanje, definirano kao omjer izlazne i ulazne struje spoja, ovisi o tri elementa. Količnik $\frac{K_1}{K_0}$ prikazuje odnos dimenzija između dva tranzistora, odnosno $\frac{(\frac{W}{L})_1}{(\frac{W}{L})_2}$ i presudan je element pri izračunu strujnog pojačanja za identične tranzistore. Takvi tranzistori imaju jednake napone praga i koeficijente modulacije kanala te uz pretpostavku $U_{DS1} = U_{DS0}$, proračun strujnog pojačanja svodi se na izraz

$$\frac{I_{IZL}}{I_0} = \frac{K_1}{K_0} = \frac{(\frac{W}{L})_1}{(\frac{W}{L})_2} = A_I.$$

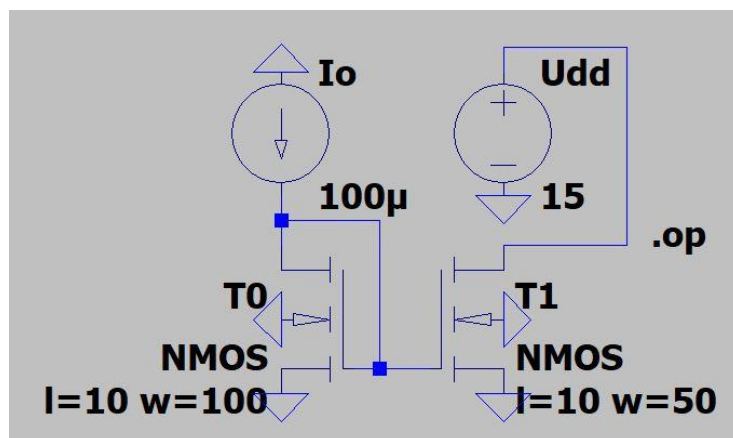
Za potrebe ove simulacije korišteni su identični tranzistori čiji je omjer dimenzija 1, a zbog karakteristika strujnih zrcala opisanih u prethodnim poglavljima, odnosno zbog očekivane promjene smjera struje stvarno strujno pojačanje je negativno zbog tako odabranih dimenzija tranzistora.

Izračunata vrijednost: $\frac{I_{IZL}}{I_0} = \frac{(\frac{50}{10})_1}{(\frac{50}{10})_2} = 1.$

Rezultati simulacije: $I_o = 5e-005$
 $I_{dd} = -5e-005$

$$\frac{I_{IZL}}{I_0} = \frac{I_{dd}}{I_0} = \frac{-5e-005}{5e-005} = -1.$$

5.2 SIMULACIJA WIDLAROVA STRUJNOG ZRCALA ZA $I_o = 100\mu A$



Slika 17. Simulacija Widlarova strujnog zrcala za ulaznu struju $I_o = 100\mu A$

U ovoj su simulaciji također korišteni identični tranzistori pa iznos strujnog pojačanja, kao i u prethodnom slučaju, ovisi samo o omjeru dimenzija izlaznog i ulaznog tranzistora.

Izračunata vrijednost strujnog pojačanja

$$\frac{I_{IZL}}{I_0} = \frac{K_1}{K_0} = \frac{\left(\frac{50}{10}\right)^1}{\left(\frac{100}{10}\right)^2} = A_I = 0,5.$$

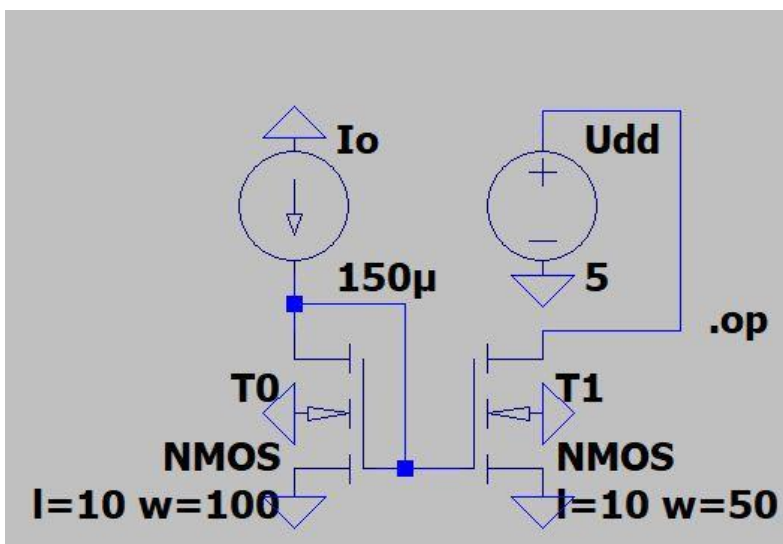
Podudara se s rezultatima simulacije: I_0 : 0,0001

I_{dd} : 5e-005

$$\frac{I_{IZL}}{I_0} = \frac{I_{dd}}{I_0} = \frac{-5e-005}{0,0001} = -0,5.$$

U ovom slučaju također dolazi do invertiranja smjera struje što je u skladu s karakteristikama strujnog zrcala i odabranim dimenzijama tranzistora.

5.3 SIMULACIJA WIDLAROVA STRUJNOG ZRCALA ZA $I_0 = 150\mu\text{A}$



Slika 18. Simulacija Widlarova strujnog zrcala za ulaznu struju $I_0 = 150\mu\text{A}$

U ovoj su simulaciji korišteni identični tranzistori pa iznos strujnog pojačanja, kao i u prethodnom slučaju, ovisi samo o omjeru dimenzija izlaznog i ulaznog tranzistora.

Izračunata vrijednost strujnog pojačanja

$$\frac{I_{IZL}}{I_0} = \frac{K_1}{K_0} = \frac{\left(\frac{50}{10}\right)_1}{\left(\frac{100}{10}\right)_2} = A_I = 0,5.$$

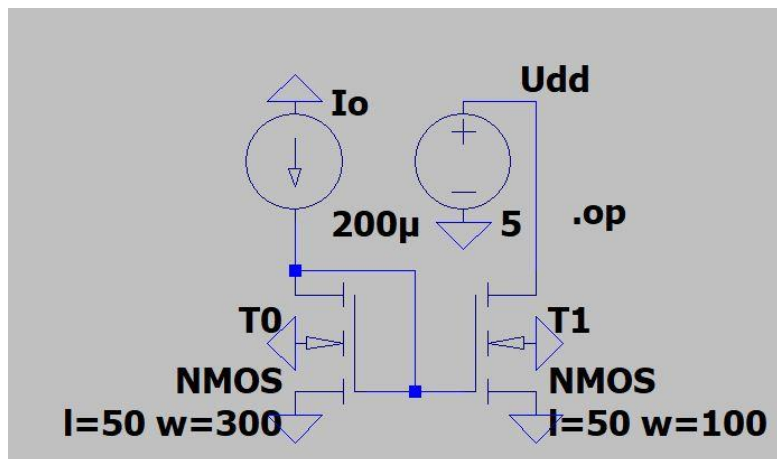
Podudara se s rezultatima simulacije: I_0 : 0,00015

I_{dd} : -7,5e-005

$$\frac{I_{IZL}}{I_0} = \frac{I_{dd}}{I_0} = \frac{-7,5e-005}{0,00015} = -0,5.$$

U ovom slučaju također dolazi do invertiranja smjera struje što je u skladu s karakteristikama strujnog zrcala i odabranim dimenzijama tranzistora.

5.4 SIMULACIJA WIDLAROVA STRUJNOG ZRCALA ZA $I_0 = 200\mu\text{A}$



Slika 19. Simulacija Widlarova strujnog zrcala za ulaznu struju $I_0 = 200\mu\text{A}$

Tranzistori korišteni u ovom primjeru razlikuju se samo po dimenzijama pa iznos strujnog pojačanja, kao i u prethodnom slučaju, ovisi samo o omjeru dimenzija izlaznog i ulaznog tranzistora.

Izračunata vrijednost strujnog pojačanja

$$\frac{I_{IZL}}{I_0} = \frac{K_1}{K_0} = \frac{\left(\frac{100}{50}\right)_1}{\left(\frac{300}{50}\right)_2} = A_I = 0,333.$$

Podudara se s rezultatima simulacije: $I_o: 0,0002$

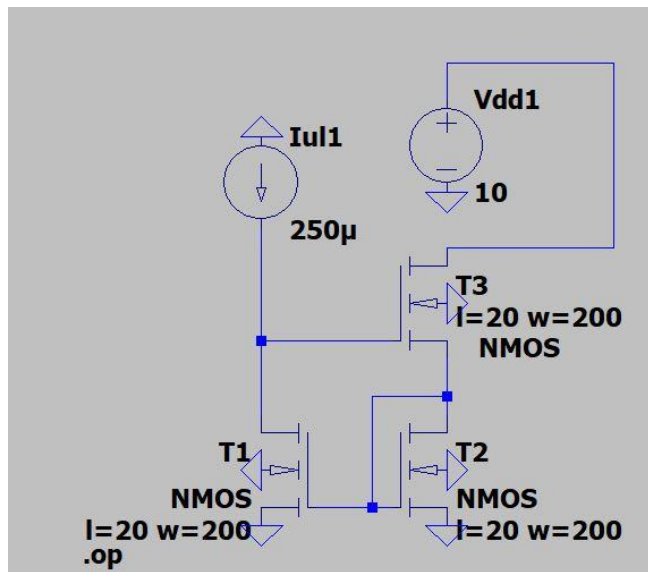
$I_{dd}: -6,66667e-005$

$$\frac{I_{IZL}}{I_0} = \frac{I_{dd}}{I_0} = \frac{-6,66667e-005}{0,0002} = -0,33336.$$

U ovom slučaju također dolazi do invertiranja smjera struje što je u skladu s karakteristikama strujnog zrcala i odabranim dimenzijama tranzistora.

Moguće je zaključiti kako promjena dimenzija tranzistora i jakosti ulaznih struja za ovaj tip strujnog zrcala nema značajnu ulogu u promjeni strujnog pojačanja. Važan je omjer dimenzija izlaznog i ulaznog tranzistora

5.5 SIMULACIJA WILSONOVA STRUJNOG ZRCALA ZA $I_o = 250\mu A$



Slika 20. Simulacija Wilsonova strujnog zrcala za ulaznu struju $I_o = 250\mu A$

Strujno se pojačanje za Wilsonovo strujno zrcalo računa prema relaciji

$$A_I = \frac{I_{IZL}}{I_0} = \frac{K_2 (U_{G2} - U_{G1} - U_{TH})^2}{K_0 (U_{G2} - U_{TH})^2}.$$

U ovom slučaju korišteni su identični tranzistori jednakih dimenzija tako da je pretpostavljeno kako će zrcaljena struja biti jednaka ulaznoj, odnosno da je $U_{G2} = 2U_{G1}$.

$$\text{Izračun za ovaj spoj: } A_I = \frac{I_{IZL}}{I_0} = \frac{K_2 (U_{G2} - U_{G1} - U_{TH})^2}{K_0 (U_{G2} - U_{TH})^2} = \frac{K_2 (2U_{G1} - U_{G1} - U_{TH})^2}{K_0 (2U_{G1} - U_{TH})^2} = \frac{K_2}{K_0} = 1.$$

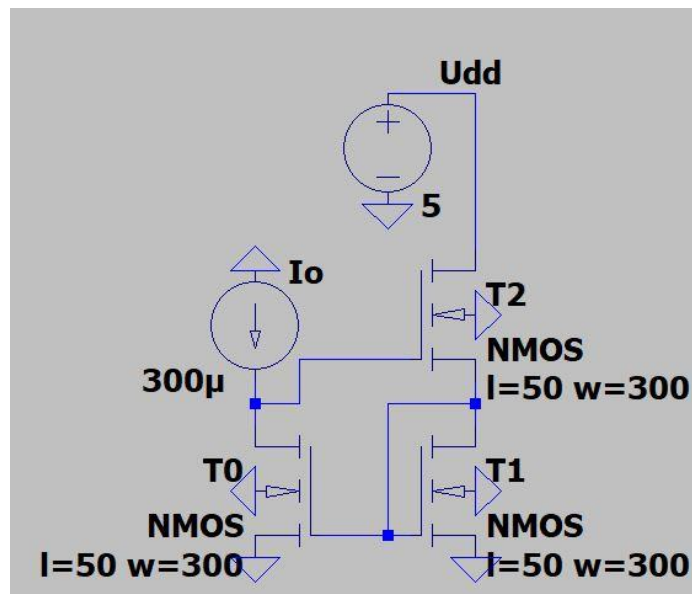
Rezultati simulacije: $I_{dd1} = -0,00025$

$$I_{ul1} = 0,00025$$

$$A_I = \frac{I_{IZL}}{I_0} = \frac{I_{dd1}}{I_{ul1}} = \frac{-0,00025}{0,00025} = -1.$$

U ovom slučaju također dolazi do promjene smjera struje vidljiv u negativnom predznaku strujnog pojačanja što je očekivano s obzirom na odabrane dimenzije tranzistora.

5.6 SIMULACIJA WILSONOVA STRUJNOG ZRCALA ZA $I_o = 300\mu\text{A}$



Slika 21. Simulacija Wilsonova strujnog zrcala za ulaznu struju $I_o = 250\mu\text{A}$

I u ovome je primjeru prikazano Wilsonovo strujno zrcalo za koje se strujno pojačanje računa prema relaciji

$$A_I = \frac{I_{IZL}}{I_0} = \frac{K_2 (U_{G2} - U_{G1} - U_{TH})^2}{K_0 (U_{G2} - U_{TH})^2}.$$

U ovom su slučaju također korišteni identični tranzistori jednakih dimenzija tako da je pretpostavljeno kako će zrcaljena struja biti jednaka ulaznoj, odnosno da je $U_{G2} = 2U_{G1}$.

$$\text{Izračun za ovaj spoj: } A_I = \frac{I_{IZL}}{I_0} = \frac{K_2 (U_{G2} - U_{G1} - U_{TH})^2}{K_0 (U_{G2} - U_{TH})^2} = \frac{K_2 (2U_{G1} - U_{G1} - U_{TH})^2}{K_0 (2U_{G1} - U_{TH})^2} = \frac{K_2}{K_0} = 1.$$

Rezultati simulacije: $I_{dd1} = -0,0003$

$$I_{ul1} = 0,0003$$

$$A_I = \frac{I_{IZL}}{I_0} = \frac{I_{dd1}}{I_{ul1}} = \frac{-0,0003}{0,0003} = -1.$$

U ovom slučaju također dolazi do promjene smjera struje vidljiv u negativnom predznaku strujnog pojačanja, a može se primjetiti kako same dimenzije nisu ključne za strujno pojačanje, nego njihov omjer.

6.ZAKLJUČAK

Strujna zrcala predstavljaju jedan od temeljnih sklopova elektroničkih uređaja i pojednostavljenje njihove građe. Rad im se temelji na načelu da će kroz dva geometrijski jednaka tranzistora koja su na istoj temperaturi, uz jednake napone U_{GS} , teći ista struja. Time smanjuju potrebu za postavljanjem brojnih strujnih izvora u integrirane sklopove jer struja jednog strujnog izvora može biti replicirana više puta bez gubitaka njene stabilnosti. Sama jakost replicirane struje može biti jednaka referentnoj struji, njen višekratnik ili njen dio, ovisno o potrebama. Kako bi to bilo moguće, strujna zrcala moraju imati performanse slične performansama strujnih izvora, a to su da izlazni otpor treba biti što veći kako bi se smanjio utjecaj izlaznog napona na izlaznu struju i ulazni otpor treba biti što manji kako bi jakost struje bila konstantna bez obzira na pobudu. Idealno strujno zrcalo u svojoj osnovi predstavlja strujni invertor, odnosno jakost struje ostaje jednaka, ali joj se mijenja smjer što je vidljivo iz negativnog predznaka $n = \frac{I_{ZL}}{I_{UL}} = -1$. Postoje različiti tipovi strujnih zrcala koja pružaju određene pogodnosti, ovisno o potrebama korisnika. Widlarovo strujno zrcalo tako omogućava dobitak malih izlaznih struja bez korištenja velikih otpora. Najveća prednost Wilsonova strujnog zrcala leži upravo u velikom izlaznom otporu čime dobivamo zrcaljenu struju koja je manje ovisna o izlaznom naponu strujnog zrcala.

S obzirom na velik broj različitih struktura strujnih zrcala, njihova primjena je zaista široka i jedan su od osnovnih dijelova većine sklopova korištenih u integriranim krugovima.

7.IZVORI:

- [1] Švedek, T.: Osnove mikroelektronike, Elektrotehnički fakultet, Osijek 2002.
- [2] Biljanović, P.: Poluvodički elektronički elementi, Školska knjiga-Zagreb 1996.
- [3] Biljanović, P.: Elektronički elementi, Školska knjiga-Zagreb 1997.
- [4] <https://www.quora.com/What-are-the-advantages-and-disadvantages-of-using-an-improved-Wilson-current-mirror-over-other-current-mirrors> (pristup: rujan 2020)
- [5] <https://inst.eecs.berkeley.edu/~ee105/fa14/lectures/Lecture20-Current%20Mirrors.pdf> (pristup: listopad 2020.)
- [6] <https://www.youtube.com/watch?v=JvS-VNDGHV0> (pristup: rujan 2020.)
- [7] <https://www.youtube.com/watch?v=PxsY1U8aMso> (pristup: rujan 2020.)
- [8] <http://leda.elfak.ni.ac.rs/education/Analogna%20elektronika/nastava/2020/5%20Kaskodni%20pojačavači%20i%20strujna%20ogledala> (pristup : rujan 2020.)
- [9] <http://mapmf.pmfst.unist.hr/~santon/OE23.pdf> (pristup: rujan 2020.)
- [10] <https://pdfslide.net/documents/strujno-zrcalo-seminar.html> (pristup: rujan 2020.)
- [11] <https://circuitdigest.com/tutorial/current-mirror-circuit> (pristup: studeni 2020.)
- [12] <http://www.bel.utcluj.ro/ci|eng/aic/documents/crtmirrors.pdf> (pristup: studeni 2020.)
- [13] <https://wiki.analog.com/university/courses/electronics/text/chapter-11> (pristup: studeni 2020.)
- [14] <http://www.bel.utcluj.ro/ci|eng/aic/documents/crtmirrors.pdf> (pristup: studeni 2020.)
- [15] <https://www.youtube.com/watch?v=VnJHXQCPIvs&t=162s> (pristup: studeni 2020.)
- [16] <https://core.ac.uk/download/pdf/231149181.pdf> (pristup: studeni 2020.)
- [17] https://www.tutorialspoint.com/basic_electronics/basic_electronics_mosfet.htm (pristup: rujan 2020.)
- [18] <https://loomen.carnet.hr/course/view.php?id=3551> (Predavanje7, pristup: veljača 2021.)
- [19] <https://loomen.carnet.hr/course/view.php?id=3551> (Predavanje16, pristup: veljača 2021.)

8. SAŽETAK

Strujna zrcala predstavljaju jedan od osnovnih dijelova integriranih sklopova. Kao što im sam naziv govori, ona zrcale referentnu struju u druge dijelove sklopa i tako pojednostavljaju njegovu strukturu jer zamjenjuju više različitih strujnih izvora. Rad im je temeljen na načelu da će kroz dva geometrijski jednaka tranzistora pri istim temperaturama, pod uvjetom da su u aktivnom modu, teći jednaka struja. Ovisno o potrebama, postoje različite implementacije strujnog zrcala. Jednostavno se strujno zrcalo sastoji od dva tranzistora u diodnom spoju koji omogućava da naponi U_{GS} na ulaznom i izlaznom tranzistoru budu jednaki što je preduvjet za repliciranje struje na izlazu. Prednost kaskodnog strujnog zrcala je u tome da neutralizira utjecaj modulacije duljine kanala. Widlarovo strujno zrcalo omogućava dobitak izlaznih struja u mikroamperskom području bez korištenja velikih otpora. Najveća prednost Wilsonova strujnog zrcala je u velikom izlaznom otporu čime dobivamo zrcaljenu struju koja je manje ovisna o izlaznom naponu strujnog zrcala. Osim opisa, prikazane sheme i matematičke interpretacije svakog od spomenutih tipova strujnih zrcala, u ovom radu izrađene su i simulacije u programu LTSpice gdje je promatran utjecaj proizvoljno odabranih struja i parametara tranzistora na strujno pojačanje. Simulacijama Widlarovog i Wilsonovog strujnog zrcala ispitano vrijede li relacije napisane u prethodnim poglavljima u simuliranim uvjetima te su dobiveni rezultati uspoređeni s izračunatim.

Ključne riječi: zasićenje, strujni izvor, referentna struja, izlazna struja, koeficijent refleksije, izlazna otpornost, izlazni napon, Widlarovo strujno zrcalo, Wilsonovo strujno zrcalo

ABSTRACT

Current mirrors are one of the most important components of integrated circuits. As their name suggests, they reflect the input current and carry it to other parts of the circuit which simplifies its architecture. Their function is based on a premiss that the same current flows through two geometrically same transistors if they are operating at the same temperatures. There are different implementations to the current mirrors, depending on customer's needs. For example, the simple MOSFET current mirror is made up of two transistors in diode connection which enables the U_{GS} voltages to have the same values in the input and in the output. The cascode MOSFET current mirror has the ability to neutralize the channel length modulation. Widlar current mirror enables generating small values of the output current without usage of large resistor values. Wilson current mirror has very large output resistance which makes the reflecting current less dependant on output voltage. In this final paper it is tried to describe several types of current mirrors in words and mathematically. Also, six simulations are given to help understand the influence of randomly selected currents and dimensions of transistors on current gain.

Simulations of Widlar and Wilson current mirrors are used to question if equations written in previous chapters are valid in simulated conditions. Results are compared to the calculated ones.

Key words: saturation, current mirror, referent current, output current, reflection coefficient, output resistance, output voltage, Widlar's current mirror, Wilson's current mirror