

# Regulacija u elektroenergetskom sustavu s velikim udjelom vjetroelektrana

---

**Boroš, Josip**

**Master's thesis / Diplomski rad**

**2016**

*Degree Grantor / Ustanova koja je dodijelila akademski / stručni stupanj:* **Josip Juraj Strossmayer University of Osijek, Faculty of Electrical Engineering, Computer Science and Information Technology Osijek / Sveučilište Josipa Jurja Strossmayera u Osijeku, Fakultet elektrotehnike, računarstva i informacijskih tehnologija Osijek**

*Permanent link / Trajna poveznica:* <https://um.nsk.hr/um:nbn:hr:200:260909>

*Rights / Prava:* [In copyright](#)/[Zaštićeno autorskim pravom.](#)

*Download date / Datum preuzimanja:* **2024-07-14**

*Repository / Repozitorij:*

[Faculty of Electrical Engineering, Computer Science and Information Technology Osijek](#)



**SVEUČILIŠTE JOSIPA JURJA STROSSMAYERA U OSIJEKU**  
**ELEKTROTEHNIČKI FAKULTET**

**Sveučilišni diplomski studij**

**REGULACIJA U ELEKTROENERGETSKOM  
SUSTAVU S VELIKIM UDJELOM  
VJETROELEKTRANA**

**Diplomski rad**

**Josip Boroš**

**Osijek, 2016.godina**

# SADRŽAJ

1. UVOD .....	1
2. REGULACIJA U EES – u .....	2
2.1. Primarna regulacija.....	2
2.1.1. Karakteristika proizvodnje .....	4
2.1.2. Karakteristika potrošnje .....	7
2.1.3. Ukupna karakteristika regulacijskog područja .....	8
2.1.4. Ukupna karakteristika interkonekcije.....	10
2.1.5. Primarna regulacijska pričuva .....	12
2.2. Sekundarna regulacija.....	13
2.2.1. Sekundarna regulacijska pričuva.....	20
2.3. Tercijarna regulacija .....	21
3. VJETROELEKTRANE .....	22
3.1. Energija vjetra.....	22
3.1.1. Snaga i energija vjetra .....	22
3.1.2. Statistika vjetra .....	24
3.1.3. Krivulja snage i ovisnost o brzini vjetra.....	26
3.1.4. Utjecaj terena i izbor lokacije.....	27
3.2. Općenito o vjetroelektranama.....	28
3.3. Dijelovi vjetroelektrane .....	29
3.3.1. Lopatice .....	29
3.3.2. Vjetroturbine .....	30
3.3.2.1. Vjetroturbine s horizontalnom osi vrtnje .....	30
3.3.2.2. Vjetroturbine s vertikalnom osi vrtnje .....	31
3.3.3. Kočni sustav .....	33
3.3.4. Prijenosnik snage.....	34
3.3.5. Generatori.....	34
3.3.6. Upravljački i nadzorni sustav .....	35
3.3.7. Oprema za zakretanje .....	35
3.3.8. Kućište i stup.....	36
3.4. Princip rada vjetroelektrane u EES – u.....	36
3.5. Izbor generatora .....	37

4.	INTEGRACIJA VJETROELEKTRANA U EES .....	40
4.1.	Prognoza proizvodnje električne energije iz vjetroelektrana .....	41
4.2.	Utjecaj rada vjetroelektrana na EES .....	43
4.3.	Podrška hidroelektrana vjetroelektranama .....	45
4.4.	Ekonomska procjena proizvedene električne energije u vjetroelektranama .....	47
5.	SIMULACIJA RADA PRIJENOSNE MREŽE PODRUČJA SPLIT .....	49
5.1.	Jednofazna shema prijenosne mreže područja Split .....	50
5.2.	Definiranje osnovnih simulacijskih slučajeva .....	52
5.2.1.	Maksimalno opterećenje i minimalni rad hidroelektrana s vjetroelektranama...52	
5.2.2.	Maksimalno opterećenje i maksimalni rad hidroelektrana s vjetroelektranama.53	
5.2.3.	Minimalno opterećenje i minimalni rad hidroelektrana s vjetroelektranama.....54	
5.3.	Analiza prijenosne mreže područja Split, max. opterećenje i virtualni vjetropark ...	54
5.3.1.	Virtualni vjetropark priključen na sabirnicu Bilice .....	55
5.3.1.1.	Minimalni rad hidroelektrana.....	55
5.3.1.2.	Maksimalni rad hidroelektrana.....	56
5.3.2.	Virtualni vjetropark priključen na sabirnicu Trogir .....	59
5.3.2.1.	Minimalni rad hidroelektrana.....	59
5.3.2.2.	Maksimalni rad hidroelektrana.....	62
5.4.	Analiza prijenosne mreže područja Split, min. opterećenje i virtualni vjetropark ..	64
5.4.1.	Virtualni vjetropark priključen na sabirnicu Bilice .....	65
5.4.1.1.	Minimalni rad hidroelektrana.....	65
5.4.1.2.	Maksimalni rad hidroelektrana.....	66
5.4.2.	Virtualni vjetropark priključen na sabirnicu Trogir .....	69
5.4.2.1.	Minimalni rad hidroelektrana.....	69
5.4.2.2.	Maksimalni rad hidroelektrana.....	70
6.	ZAKLJUČAK .....	74
	LITERATURA.....	75
	POPIS SLIKA .....	77
	POPIS TABLICA .....	79
	POPIS OZNAKA .....	80
	SAŽETAK .....	82
	ŽIVOTOPIS .....	84

# 1. UVOD

Tema diplomskog rada je regulacija u elektroenergetskom sustavu s velikim udjelom vjetroelektrana.

U drugom poglavlju su opisane razine regulacije u EES – u. Opisane su funkcije pojedinih razina regulacije, njihov međusobni odnos te područja djelovanja. Također je opisan i način osiguravanja regulacijskih pričuva snage, koje omogućuju djelovanje pojedinih razina regulacije.

U trećem su poglavlju objašnjeni osnovni pojmovi vezani uz vjetro turbine i vjetroelektrane, te su ukratko opisani glavni dijelovi vjetroelektrane. Opisan je i način rada vjetroelektrane u EES – u, kao i izbor generatora. Opisuje se snaga i energija vjetra te njegova statistika.

U četvrtom poglavlju navode se uvjeti koji trebaju biti zadovoljeni da bi se vjetroelektrane mogle integrirati u EES. Opisano je zašto je bitna prognoza proizvodnje električne energije iz vjetroelektrana. Također je opisan utjecaj rada vjetroelektrana na EES, kao i podrška hidroelektrana vjetroelektranama. Na kraju je obrađena ekonomska procjena proizvodnje električne energije u vjetroelektranama.

U petom poglavlju je izvršena simulacija prijenosne mreže područja Split s virtualnim vjetroparkom. Za simulaciju rada korišten je Power World. Analiza je provedena s maksimalnim i minimalnim opterećenjima potrošača. U obadva slučaja hidroelektrane su imale minimalnu i maksimalnu proizvodnju, pratili su se tokovi snaga na prijenosnoj mreži područja Split i povećanja opterećenja.

Tema ovoga diplomskog rada je opisati primarnu, sekundarnu i tercijarnu regulaciju u EES, kao i probleme koji se javljaju prilikom povećanog udjela vjetroelektrana u prijenosnoj mreži. Treba na primjeru prijenosne mreže prijenosnog područja Split izvršiti tehnički i ekonomski proračun ovog utjecaja.

## **2. REGULACIJA U EES – u**

Izmjenična električna energija ne može se akumulirati, što znači da, energiju potrošenu u danom trenutku treba proizvesti u istom trenutku u elektranama. Osnovna je karakteristika prijenosa električne energije ravnoteža snage proizvodnje i potrošnje u svakom trenutku. Ova je karakteristika općenita, tako da je neovisna o tome da li se potrošači opskrbljuju iz jednog agregata, elektrane s više agregata, ili iz povezanog EES – a s mnoštvom agregata. [1]

Najvažnija značajka prijenosa električne energije izmjeničnom strujom je frekvencija, koja ima konstantan iznos, dok su snage proizvodnje i potrošnje jednake. Nazivna vrijednost frekvencije u Europi iznosi 50 Hz. [1]

Potrebe konzuma (potrošača) za električnom energijom unutar jednog sustava stalno se mijenjaju ovisno o tome da li se trošila u skladu s njihovim potrebama uključuju i isključuju, ili se drže u pogonu s promjenjivom snagom opterećenja. Snaga potrošnje u sustavu uglavnom se ne regulira, osim u posebnim slučajevima, kao što je primjerice rasterećenje sustava. Stoga je potrebno stalno regulirati vrijednosti snage proizvodnje, što čini jedan od najvažnijih pogonskih zadataka sustava. [1]

Regulacija u EES – u podijeljena je u tri razine:

- primarna regulacija,
- sekundarna regulacija (frekvencije i djelatne snage razmjene),
- tercijarna regulacija. [1]

### **2.1 Primarna regulacija**

Primarna regulacija obuhvaća djelovanje turbinskih regulatora brzine vrtnje do kojeg dolazi nakon odstupanja frekvencije od nazivne ili zadane vrijednosti. Uzrok je odstupanju frekvencije neravnoteža između proizvodnje i potrošnje u EES-u. Primarna regulacija mora osigurati da trenutačna vrijednost frekvencije pri poremećaju ne padne ispod dopuštene vrijednosti. Ona mora obuhvatiti sve elektrane (proizvodne jedinice) u regulaciji. [1]

U primarnoj regulaciji sudjeluju sve vrste elektrana u regulacijskom području osim vjetroelektrana, koje ne sudjeluju zbog stohastičke prirode vjetra.

Poremećaji unutar sustava uzrokuju pojavu neravnoteže snaga proizvodnje i potrošnje, što dovodi do odstupanja frekvencije sustava od njezine nazivne vrijednosti. Primarna regulacija djeluje odmah nakon pojave odstupanja, s glavnom zadaćom stabilizacije sustava ponovnim uspostavljanjem ravnoteže snaga. Ulazni je signal u primarni regulator izmjerena vrijednost brzine vrtnje, tj. frekvencije sustava. Regulator detektira odstupanje frekvencije od njezine nazivne vrijednosti te na temelju iznosa toga odstupanja mijenja snagu proizvodnje elektrane sve dok se ponovno ne uspostavi ravnoteža snaga proizvodnje i potrošnje u interkonekciji (povezani sustavi). Regulator mijenja izlaznu snagu generatora prema krivulji karakteristike proizvodnje. Primarna se regulacija ostvaruje promjenom količine pogonskog sredstva (para, voda, gorivo) do koje dolazi zbog djelovanja regulatora na ventile, mlaznice, lopatice ili pumpe. Elektrane pod utjecajem primarne regulacije mijenjaju vlastitu proizvodnju za iznos snage koji je jednak iznosu uzroka neravnoteže, ali suprotnog predznaka. [1]

U svakoj se elektrani (proizvodnoj jedinici) nalazi jedan primarni regulator koji ima dvojaku funkciju:

- u izoliranom radu generatora regulatori reguliraju frekvenciju sustava,
- u radu generatora na mreži, regulatori kontroliraju proizvedenu snagu generatora i sudjeluju u održavanju frekvencije EES – a.

Regulacijska područja unutar interkonekcije međusobno se potpomažu. Načelo solidarnosti nalaže trenutno djelovanje na poremećaj svih primarnih regulatora u elektranama koje sudjeluju u regulaciji u cijeloj interkonekciji. U EES u primarnoj regulaciji moraju sudjelovati sve termoelektrane, snage veće od 30 MW, kao i sve hidroelektrane, snage veće od 10 MW. [1]

Svako regulacijsko područje doprinosi primarnoj regulaciji u skladu s iznosom koeficijenta doprinosa. Koeficijent doprinosa se za pojedino regulacijsko područje izračunava iz omjera proizvodnje regulacijskog područja i ukupne proizvodnje interkonekcije:

$$k_{RP} = \frac{P_{RP}}{P_{RPi}} = \frac{P_{RP}}{\sum_{i=1}^n P_{RPi}} \quad (2.1)$$

Kako bi se lakše razumjelo djelovanje primarne regulacije, potrebno je objasniti što se događa sa snagama proizvodnje i potrošnje pri promjeni frekvencije. Snaga se proizvodnje mijenja s promjenom frekvencije zbog djelovanja regulatora u elektranama, dok se snaga potrošnje mijenja s promjenom frekvencije zbog same karakteristike trošila. [1]

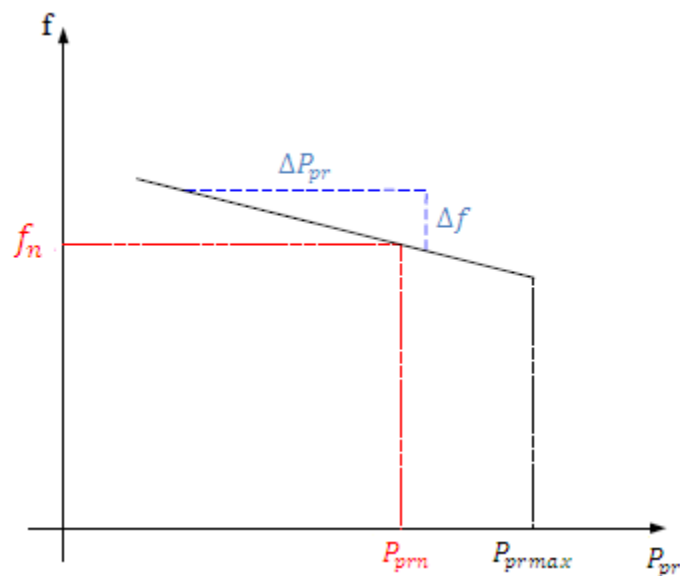
### 2.1.1. Karakteristika proizvodnje

Primarni regulatori mijenjaju proizvodnju generatora ovisno o promjeni frekvencije EES – a, prema karakteristici proizvodnje prikazanoj na slici 2.1. Nagib pravca karakteristike proizvodnje određuje regulacijsku energiju proizvodnje,  $k_{pr}$  [MW/Hz] prema izrazu:

$$k_{pr} = -\frac{\Delta P_{pr}}{\Delta f}, \quad (2.2)$$

gdje je  $\Delta P_{pr} = P_{pr} - P_{prn}$  [MW] promjena snage proizvodnje, a  $\Delta f = f - f_n$  [Hz] promjena frekvencije.  $P_{prn}$  je nazivna vrijednost snage proizvodnje, a  $f_n$  nazivna frekvencija. Nazivna je vrijednost snage proizvodnje ona vrijednost djelatne snage pri kojoj će frekvencija biti nazivna. Nazivnu vrijednost postavlja sekundarna regulacija. Regulacijska energija proizvodnje određuje sposobnost EES – a da nadoknadi neravnotežu snaga, uz odgovarajuću promjenu frekvencije.  $k_{pr}$  je uvijek pozitivnog iznosa. [1]

Ako se recipročna vrijednost regulacijske energije proizvodnje izrazi u relativnim jedinicama, dobije se parametar turbinskog regulatora koji se naziva statičnost.



Slika 2.1. Karakteristika proizvodnje [1]



Statičnost se proračunava kao omjer relativnog kvazistacionarnog odstupanja frekvencije mreže i relativne promjene djelatne snage generatora uslijed djelovanja primarnog regulatora:

$$\sigma = -\frac{\frac{\Delta f}{f_n}}{\frac{\Delta P_{pr}}{P_{prn}}} \cdot 100 \% \quad (2.3)$$

Teoretski, statičnost regulatora označava postotnu promjenu frekvencije koja je potrebna da bi regulator promijenio snagu generatora u punom opsegu, od nule do nazivne vrijednosti. Statičnost određuje i iznos odstupanja frekvencije u ustaljenom stanju, nakon završetka djelovanja primarne regulacije. Ako bi pravac karakteristike proizvodnje bio vodoravan (statičnost jednaka nuli), tada se ne bi moglo uspostaviti stabilno stanje frekvencije nakon promjene snage proizvodnje ili snage potrošnje. Svi bi regulatori brzine vrtnje u sustavu istovremeno pokušavali vratiti frekvenciju na nazivnu vrijednost neprestano mijenjajući snage generatora. Zbog razlika u frekvenciji u interkonekciji te zbog razlika u postavljenim nazivnim frekvencijama primarnih regulatora, regulatori bi mogli djelovati protivno jedan drugome za vrijeme trajanja prijelaznih pojava. Osim toga, za mala odstupanja frekvencije, regulatori bi neprestano mijenjali izlaznu snagu generatora, pokušavajući ostvariti nazivnu frekvenciju u sustavu. To bi dovodilo do češćih kvarova na generatorima. Zbog toga se i uvodi statičnost u karakteristiku proizvodnje. Statičnost se podešava na primarnom regulatoru, a izražava se u *per unit* jedinicama ili postotno. Uglavnom je podešena na vrijednost 3 – 4 % za hidroelektrane, a 5 – 6 % za termoelektrane. Razlika je u vrijednostima statičnosti uzrokovana time što termoelektrane imaju uže regulacijsko područje, ali uglavnom i veće snage od hidroelektrana. [1]

Osim trajne statičnosti, kod regulatora brzine vrtnje vodne turbine postoji i prijelazna statičnost, koja se uvodi radi prigušenja oscilacija i sprečavanja mogućnosti nastanka štetnih vodenih udara u dovodnom sustavu. [1]

Statičnost regulatora ima važnu ulogu u raspodjeli opterećenja, tj. doprinosu pojedine proizvodne jedinice primarnoj regulaciji. Doprinos pojedinog agregata prije svega ovisi o njegovoj statičkoj karakteristici, koja je određena statičnošću agregata i iznosom pričuve primarne regulacije tog agregata. Promjena snage agregata uslijed djelovanja primarne regulacije obrnuto je proporcionalna njegovoj statičnosti. To znači da će nakon završetka djelovanja primarne regulacije agregat sa statičnošću 3 % dvostruko više promijeniti svoju proizvodnju od agregata sa statičnošću 6 %. Taj se udio odnosi na relativne promjene snage

agregata, stvarna promjena snage agregata ovisi i o njegovoj nazivnoj snazi. Tako će biti samo u slučaju kada su željene promjene unutar dopuštenih opsega snaga generatora. [1]

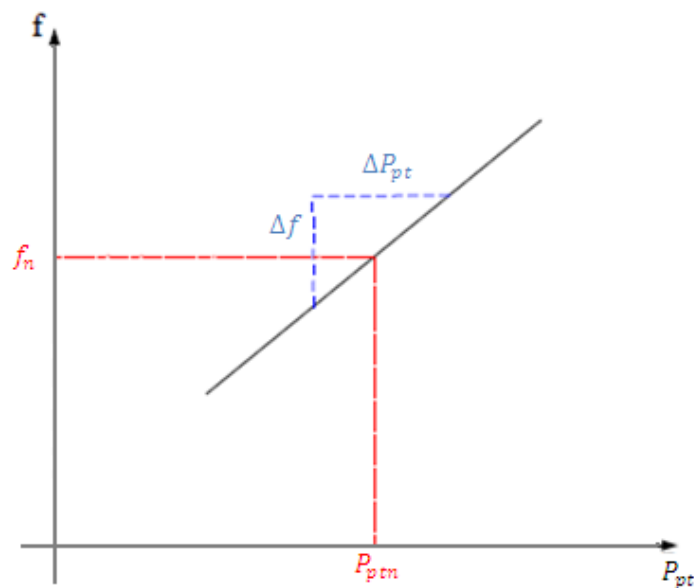
Poremećaji uzrokuju neravnotežu snaga proizvodnje i potrošnje u EES – u. Ako je snaga proizvodnje veća, frekvencija se u EES – u povećava, a ako je snaga potrošnje veća, frekvencija se smanjuje. Ubrzo nakon pojave poremećaja počinje djelovati primarna regulacija, prema karakteristici proizvodnje. Ako se frekvencija poveća iznad nazivne vrijednosti, primarna će regulacija djelovati na generator tako da smanje svoju proizvodnju na vrijednost manju od nazivne vrijednosti snage proizvodnje. Smanjenje proizvodnje generatora uzrokuje pad frekvencije, ali ne u tolikoj mjeri da se frekvencija vrati natrag na nazivnu vrijednost, nego se njezina daljnja promjena zaustavi na novoj ravnotežnoj vrijednosti. Obrnuto, u slučaju da je poremećaj uzrokovao smanjenje frekvencije EES – a, primarni će regulator djelovati tako da poveća proizvodnju s ciljem ponovnog uspostavljanja ravnoteže. Ovaj će put do ravnoteže doći na vrijednosti frekvencije manjoj od nazivne. [1]

Karakteristika regulatora prikazana na slici 2.1. aproksimirana je pravcem, ali je za stvarni EES samo približno pravac. U većini EES – a primarni regulatori imaju namjerno uvedenu mrtvu zonu (zonu neosjetljivosti), kako ne bi dolazilo do promjena snaga pri malim promjenama frekvencije. Uzimajući to u obzir, karakteristika regulatora bi se mogla predstaviti s dva paralelna pravca, od kojih se jedan nalazi iznad a drugi ispod aproksimativnog pravca sa slike 2.1. Okomiti razmak između paralelnih pravaca određuje širinu mrtve zone. [1]

Izlazna snaga generator na nekoj frekvencije, osim o statičnosti, ovisi i o nazivnoj vrijednosti snage proizvodnje  $P_{prn}$ . Mijenjanjem nazivne vrijednosti snage, pravac se karakteristike proizvodnje sa slike 2.1. uspravno pomiče, tako da prolazi kroz točku u kojoj je nazivna frekvencija na nazivnoj vrijednosti snage ( $P_{prn}, f_n$ ). Nazivna se vrijednost snage još naziva i referentnim opterećenjem, jer određuje koliko opterećenje na sebe preuzima pojedini agregat pri nazivnoj frekvenciji mreže. [1]

## 2.1.2. Karakteristika potrošnje

Snaga koju većina trošila uzima iz elektroenergetske mreže ovisna je o frekvenciji i naponu EES – a. Snaga motornih trošila pretežito ovisi o frekvenciji mreže, a snaga ne motornih trošila pretežito ovisi o naponu mreže. Ovisnost snage motornih trošila o frekvenciji može biti linearna (dizala, kompresori, itd.), kvadratna (mlinovi, crpke, itd.), ili kubna (ventilatori, centrifugalne crpke, itd.). Primjer ne motornih trošila su termička trošila (rasvjeta, grijanje, itd.), a njihova se snaga potrošnje može smatrati konstantnom, tj. neovisno o promjenama frekvencije. Ukupna je karakteristika potrošnje u sustavu zbroj karakteristika svih trenutno uključenih trošila. Kako se za potrebe opisa djelovanja regulacije frekvencije promatraju samo male promjene frekvencije oko nazivne vrijednosti, moguće je sve te karakteristike nadomjestiti sveukupnom linearnom karakteristikom, kao što je prikazano na slici 2.2. [1]



Slika 2.2. Karakteristika potrošnje [1]

Nagib pravca karakteristike potrošnje određuje regulacijsku energiju potrošnje,  $k_{pt}$  [MW/Hz], koja iznosi:

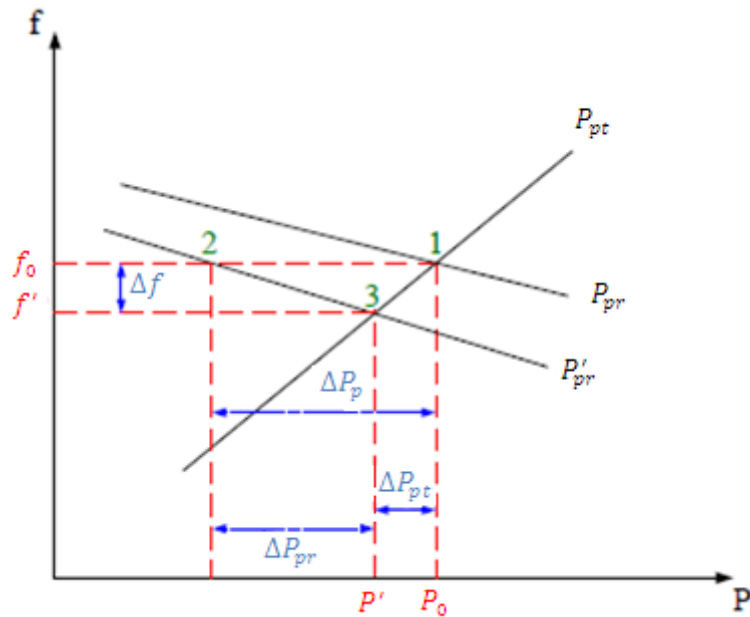
$$k_{pt} = \frac{\Delta P_{pt}}{\Delta f}, \quad (2.4)$$

gdje je  $\Delta P_{pt} = P_{pt} - P_{ptn}$  [MW] promjena snage potrošnje, a  $\Delta f$  [Hz] promjena frekvencije.

$P_{ptn}$  je vrijednost snage potrošnje pri nazivnoj frekvenciji  $f_n$ .  $k_{pt}$  je pozitivnog iznosa, ali je puno manji od  $k_{pr}$ . [1]

### 2.1.3. Ukupna karakteristika regulacijskog područja

Na slici 2.3. prikazano je vladanje EES – a neposredno prije i nakon pojave poremećaja djelatne snage u EES – u. Neka je karakteristika proizvodnje prije poremećaja prikazana pravcem  $P_{pr}$ , a karakteristika potrošnje pravcem  $P_{pt}$ . U EES – u postoji ravnoteža snaga proizvodnje i potrošnje pa se EES nalazi na presjecištu tih dviju karakteristika, u točki 1. Frekvencija EES – a prije poremećaja ima iznos  $f_0$ , dok su snage proizvodnje i potrošnje jednake i imaju iznos  $P_0$ . Poremećaj iznosa  $\Delta P_p$  uzrokuje pojavu snage neravnoteže u EES – u. Pretpostavlja se da je uzrok poremećaja ispad proizvodnog agregata, tako da se karakteristika proizvodnje mijenja u karakteristiku prikazanu pravcem  $P'_{pr}$ . Pravac  $P'_{pr}$  strmiji je od pravca  $P_{pr}$ , zbog toga što se gubitkom elektrane (proizvodne jedinice) smanjuje i regulacijska energija proizvodnje EES – a. Karakteristika potrošnje se ne mijenja. Zbog tromosti EES – a njegova se frekvencija ne mijenja trenutno, tako da se sustav u prvom trenutku nakon pojave poremećaja nalazi u točki 2, koja je određena novom karakteristikom proizvodnje i frekvencijom EES – a neposredno prije poremećaja. Iz te se točke EES – a premješta u točku 3, koja se nalazi na presjecištu novih karakteristika proizvodnje i potrošnje. Kao što se vidi na slici 2.3. , iznos poremećaja  $\Delta P_p$  djelomično se kompenzira promjenom proizvodnje,  $\Delta P_{pr}$ , do koje dolazi uslijed djelovanja primarne regulacije, a djelomično promjenom potrošnje,  $\Delta P_{pt}$ , zbog njezine ovisnosti o frekvenciji EES – a. [1]



Slika 2.3. Statičko vladanje EES – a nakon poremećaja [1]

Nova se ravnoteža snaga uspostavlja pri frekvenciji  $f'$ , koja je različita od početne i pri kojoj snage proizvodnje i potrošnje iznose  $P'$ . Nakon završetka djelovanja primarne regulacije, u EES – u postoji trajno odstupanje frekvencije  $\Delta f$ . Ukupna promjena snaga, prema (2.2.) i (2.4.), iznosi:

$$\Delta P_{pr} - \Delta P_{pt} = -k_s \Delta f = \Delta P_p, \quad (2.5)$$

gdje je  $k_s = k_{pr} + k_{pt}$  [MW/Hz] regulacijska energija EES – a.  $k_s$  se određuje za cijeli EES ili za pojedina regulacijska područja. Ona se stalno mijenja, jer ovisi o tome koji su sve agregati trenutačno u pogonu i o profilu trenutačno priključenih trošila na mrežu. [1]

Promjene snaga i frekvencije, koje opisuje djelovanje EES – a iz točke 2 u točku 3, ne odvijaju se striktno po pravcu  $P'_{pr}$  sa slike 2.3., nego su njihove prijelazne pojave prigušno oscilatorne. Dinamika tih prijelaznih pojava i konačni iznos frekvencije i snaga najviše ovise o :

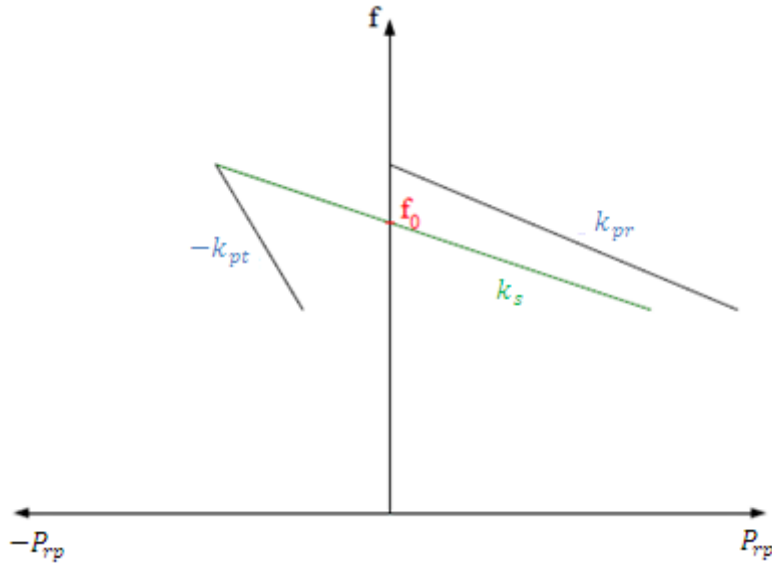
- iznosu poremećaja djelatne snage,
- ukupnoj konstanti tromosti EES – a,
- raspoloživoj pričuvi primarne regulacije i brzini njezina uključenja,
- regulacijskoj energiji EES – a,
- karakteristikama primarnih regulatora u EES – u. [1]

#### 2.1.4. Ukupna karakteristika interkonekcije

Kako bi se moglo promatrati razmjenu snaga između regulacijskih područja unutar iste interkonekcije, potrebno je u svakom regulacijskom području karakteristike proizvodnje i potrošnje predstaviti jednom zajedničkom karakteristikom. Ukupna se karakteristika pojedinog područja dobije zbrajanjem karakteristike proizvodnje (slika 2.1.) i negativnog iznosa karakteristike potrošnje (slika 2.2.). Ukupna je karakteristika regulacijskog područja prikazana na slici 2.4. [1]

Kako se može primijetiti na slici 2.4., za razliku od karakteristika proizvodnje i potrošnje, snage na ukupnoj karakteristici regulacijskog područja mogu imati i negativne iznose. Ako je snaga pozitivnog iznosa, regulacijsko područje predaje snagu susjednim područjima, a ako je snaga negativnog iznosa, regulacijsko područje uzima snagu od susjednih područja. Ako je snaga razmjene jednaka nuli, to može značiti da je EES izoliran ili da uvozi jednako snage koliko je i izvozi. [1]

Na slici 2.5. prikazan je primjer ukupne karakteristike interkonekcije, koja se sastoji od triju regulacijskih područja. Iznos na osi ordinata određuje frekvenciju EES – a, dok iznos na osi apscisa određuje snagu neravnoteže u EES – u, tj. višak snage u EES – u (ako je iznos pozitivan) ili manjak snage u EES – u (ako je iznos negativan). Ukupne su karakteristike regulacijskih područja prikazane pravcima  $k_{s1}$ ,  $k_{s2}$  i  $k_{s3}$ . Da bi se područja mogla spoiti u interkonekciju, nužno je da imaju jednaku frekvenciju, koja je na slici 2.5. označena sa  $f_0$ . Ukupna se karakteristika interkonekcije dobije zbrajanjem apscisa za pojedine ordinate ukupnih karakteristika svih regulacijskih područja u interkonekciji. Ona je na slici 2.5. označena pravcem  $k_{s123}$ . Sjecište te karakteristike s ordinatom osi određuje frekvenciju interkonekcije, jer je cijela interkonekcija jedan izolirani sustav, koji ne može razmjenjivati snagu pa za nju vrijedi  $P = 0$ . U ovom slučaju ne dolazi do razmjene snaga između regulacijskih područja, jer u područjima ne postoji snaga neravnoteže. [1]



Slika 2.4. Ukupna karakteristika regulacijskog područja [1]

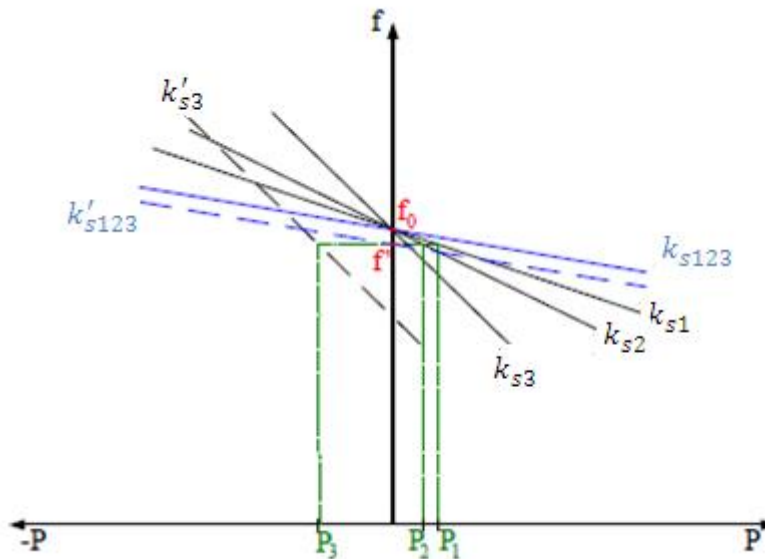
Poremećaji unutar pojedinih regulacijskih područja u interkonekciji mijenjaju ukupnu karakteristiku interkonekcije, a time i frekvenciju cijele interkonekcije. Neka poremećaj u regulacijskom području 3 promijeni njegovu ukupnu karakteristiku u karakteristiku prikazanu pravcem  $k'_{s3}$  na slici 2.5. Tada se i ukupna karakteristika interkonekcije promijeni u  $k'_{s123}$ , a nova frekvencija interkonekcije postaje jednaka  $f'$ . Sada je snaga neravnoteže u pojedinom regulacijskom području određena vrijednošću snage na karakteristici područja pri frekvenciji  $f'$ . Prema tome, regulacijska područja 1 i 2 imaju viškove snage  $P_1$  i  $P_2$ , dok regulacijsko područje 3 ima manjak snage  $P_3$ . Zbroj je snaga neravnoteže svih regulacijskih područja unutar interkonekcije uvijek jednak nuli, jer je interkonekcija izolirani EES. Snaga razmjene između dvaju pojedinih područja, osim o snagama neravnoteže, ovise i o konfiguraciji regulacijskih područja unutar interkonekcije. [1]

Jednadžba (2.5) može poslužiti za proračun statičkog odstupanja frekvencije u interkonekciji nakon djelovanja primarne regulacije zbog pojave poremećaja u EES – u. To odstupanje iznosi:

$$\Delta f = -\frac{\Delta P_p}{k_s}. \quad (2.6)$$

Jednako je tako, koristeći (2.5), moguće odrediti i iznos poremećaja koji ga je prouzročio, mjerenjem odstupanja frekvencije u EES – u. Kako je  $k_s$  pozitivnog iznosa, tako

je i poremećaj  $\Delta P_p$  koji uzrokuje smanjenje frekvencije pozitivnog iznosa, dok je poremećaj  $\Delta P_p$  koji uzrokuje povećanje frekvencije negativnog iznosa. [1]



Slika 2.5. Ukupna karakteristika interkonekcije [1]

Slično kao i kod raspodjele opterećenja na agregate unutar jednog regulacijskog područja, opterećenje se u interkonekciji raspodjeljuje na regulacijska područja ovisno o njihovim ukupnim karakteristikama. Raspodjela opterećenja ovisi o regulacijskoj energiji područja i o primarnoj regulacijskoj pričuvi u području. [1]

### 2.1.5. Primarna regulacijska pričuva

Primarna je regulacijska pričuva onaj iznos djelatne snage koji regulacijsko područje mora osigurati za djelovanje primarne regulacije. U izoliranom radu EES – a pričuva primarne regulacije mora biti jednaka snazi najveće elektrane (proizvodne jedinice) u EES – u. U interkonekcijskom su načinu rada zahtjevi za pričuvom primarne regulacije znatno manji. Prema tome, smanjenje iznosa primarne regulacijske pričuve jedna je od prednosti povezivanja regulacijskih područja u interkonekciju. [1]

Nakon završetka djelovanja primarne regulacije, snage proizvodnje i potrošnje su u ravnoteži, ali postoji odstupanje frekvencije EES – a od nazivne vrijednosti, kao što se može vidjeti iz jednadžbe (2.6). Zbog toga je unutar EES – a potrebno imati i neki dodatni oblik



regulacije koji bi vratio frekvenciju na njezinu nazivnu vrijednost. Za to je zadužena nadređena razina regulacije, sekundarna regulacija. [1]

## 2.2. Sekundarna regulacija

Sekundarna je regulacija zadužena za kompenzaciju poremećaja koji je uzrokovao odstupanje frekvencije. Ona treba promijeniti snagu proizvodnje samo u regulacijskom području u kojem je nastao poremećaj i time vratiti EES u stanje u kojem je bio prije nastanka poremećaja, tj. treba vratiti frekvenciju EES – a na nazivnu vrijednost. Snaga za koju sekundarna regulacija mijenja proizvodnju u regulacijskom području u kojem je nastao poremećaj treba po iznosu biti jednaka neravnoteži snage koju je uzrokovao poremećaj, ali suprotnog smjera. Elektrane uključene u sekundarnu regulaciju nazivaju se regulacijskim elektranama. [1]

Nisu sva regulacijska područja unutar interkonekcije u mogućnosti proizvesti svu snagu potrebnu za pokrivanje vlastite potrošnje. Međutim, neka druga regulacijska područja u interkonekciji mogu proizvesti više snage nego što im je potrebno. Na temelju predviđanja potrošnje i proizvodnje u području, moguće je unaprijed znati može li se u području proizvesti manje ili više snage od potrebne snage. Područja koja ne mogu proizvesti dovoljno snage za pokrivanje potrošnje, ugovaraju razmjenu snage s područjima koja je mogu proizvesti više. Uvozi i izvozi snage između regulacijskih područja odvijaju se po planu razmjene. U normalnim uvjetima rada interkonekcije, bez poremećaja, tokovi snaga između područja slijede taj unaprijed ugovoreni plan. [1]

Kada se dogodi poremećaj u jednom regulacijskom području, primarna regulacija mijenja proizvodnju u cijeloj interkonekciji. Potrošnja se također mijenja te se u EES – u uspostavlja ravnoteža snaga na frekvenciji različitoj od nazivne. Tijekom procesa uravnoteženja mijenjaju se i tokovi snaga između područja, kao što je prikazano na slici 2.5. Zbog načela solidarnosti, sva područja u interkonekciji potpomažu područje u kojemu je nastao poremećaj. To čine tako što mu predaju dio svoje snage ili preuzimaju dio njegove snage, ovisno o smjeru neravnoteže uzrokovane poremećajem. Takvim djelovanjima tokovi snaga postaju različiti od ugovorenih. Odstupanje snage razmjene regulacijskog područja od ugovorene,  $\Delta P_{raz}$ , definira se kao:

$$\Delta P_{raz} = P_{raz} - P_{raz0}, \quad (2.7)$$

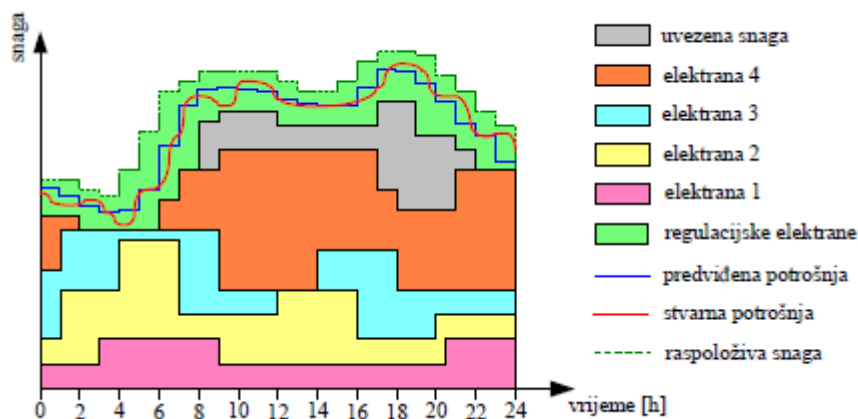
gdje je  $P_{raz}$  stvarna, a  $P_{raz0}$  ugovorena vrijednost snage razmjene sa susjednim regulacijskim područjima. [1]

Za primjenu u algoritmima sekundarne regulacije dogovoreno je da snaga razmjene regulacijskog područja ima pozitivan predznak ako područje izvozi snagu razmjene, a negativan ako je uvozi. Takav je način označavanja u skladu sa snagom neravnoteže sa slike 2.5., gdje pozitivnu snagu neravnoteže imaju područja koja izvoze snagu drugim područjima. Odstupanjem se snaga razmjene od ugovorenih vrijednosti (planirane razmjene) narušavaju tržišna načela trgovine električnom energijom između regulacijskih područja. Za vraćanje snage razmjene na ugovorene vrijednosti također je zadužena sekundarna regulacija. [1]

Kako se pomoću sekundarne regulacije istodobno regulira frekvencija interkonekcije i snaga razmjene područja, ona se zbog toga naziva sekundarnom regulacijom frekvencije i djelatne snage razmjene. Po potrebi, sekundarna regulacija u nekom području može regulirati samo frekvenciju ili samo snagu razmjene, ali se kao takva rijetko koristi. [1]

Koristeći statističke, arhivske i iskustvene podatke moguće je predvidjeti potrošnju u regulacijskom području jedan dan unaprijed, za svaki sat. Osiguravanje potrebne snage proizvodnje obavlja se pomoću dijagrama opterećenja, primjer koji je prikazan na slici 2.6. [1]

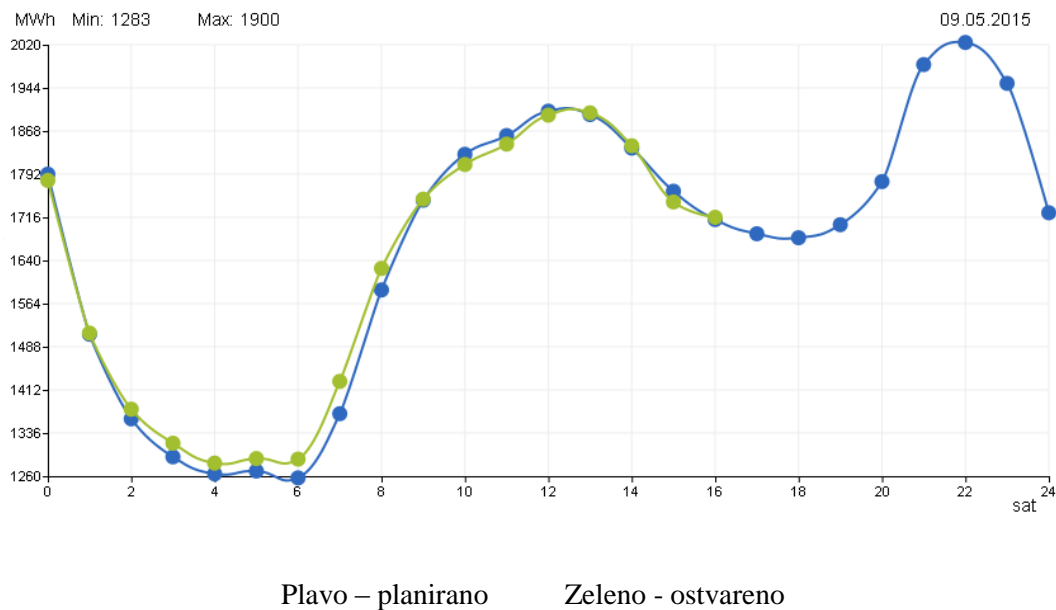
Vlastitom se proizvodnjom i uvozom snage pokriva veći dio dijagrama opterećenja, osim manjeg gornjeg dijela, koji iznosi do nekoliko postotaka maksimalnog opterećenja. U primjeru je snaga proizvodnje osigurana iz četiriju vlastitih neregulacijskih elektrana te iz uvoza, s time da se, u periodu male potrošnje, potrošnja pokriva samo vlastitom proizvodnjom, dok je u periodu velike potrošnje područje primorano uvoziti i dodatnu snagu. Vlastita se proizvodnja osigurava pomoću neregulacijskih elektrana, tj. onih elektrana (proizvodnih kapaciteta) koje ne sudjeluju u sekundarnoj regulaciji. Neregulacijske elektrane mijenjaju svoju snagu prema planiranom radu elektrane. Planirani je rad (vozni red) elektrane (proizvodne jedinice) od operatora prijenosnog sustava potvrđena stalna snaga elektrane (proizvodne jedinice), a utvrđuje se na temelju ustrojstva i raspoloživosti elektrane, energetske prilike i ekonomskih pokazatelja. [1]



Slika 2.6. Pokrivanje dnevnog dijagrama opterećenja [1]

Planirani se rad elektrane utvrđuje za jedan dan unaprijed. Postoje razni optimizacijski alati za raspodjelu planiranog rada elektrana na raspoložive elektrane i agregate. Svaka regulacijska elektrana svojim baznim proizvodnim kapacitetom sudjeluje u planiranom radu elektrana. Iako su na slici 2.6. prikazane kao skokovite, stvarne se satne promjene u planiranom radu elektrana odvijaju linearno po rampi u trajanju od 10 minuta. [1]

Manji se gornji dio predviđenog dnevnog dijagrama opterećenja ne pokriva planiranom proizvodnjom, jer će se stvarna potrošnja vjerojatno barem malo razlikovati od predviđene. Tako su na slici 2.7. prikazane ostvarena i predviđena potrošnja elektroenergetskog sustava Republike Hrvatske (EESRH) za dan 09. svibnja 2015. godine. Za potrebe pokrivanja dijagrama opterećenja dovoljno je predvidjeti unutar kojeg će uskog područja biti stvarna potrošnja (prikazano zelenom bojom na slici 2.6.). Za pokrivanje toga dijela stvarne potrošnje zadužena je sekundarna regulacija. Raspoloživost snage potrebne za djelovanje sekundarne regulacije osigurava operator prijenosnog sustava, koji na tržištu električne energije od regulacijskih elektrana rezervira potrebne regulacijske opsege. [1]



Slika 2.7. Dnevni dijagram opterećenja EESRH, dana 09.05.2015. [14]

Uglavnom se u svakom regulacijskom području nalazi jedan sekundarni regulator. Međutim, postoje slučajevi kada je jedan sekundarni regulator zadužen za više regulacijskih područja, koja tada čine regulacijski blok s centraliziranom regulacijom. Osim centraliziranih, postoje i drugačije organizirani kontrolni blokovi, npr. pluralistički decentralizirani i hijerarhijski decentralizirani. Sekundarna regulacija djeluje na sljedeći način. Algoritam sekundarne regulacije proračunava potrebnu promjenu vlastite proizvodnje, kako bi se frekvencija i snaga razmjene regulacijskog područja (ili regulacijskog bloka) održavale na ugovorenim vrijednostima. Ako postoji više od jedne regulacijske elektrane u regulacijskom području (ili bloku), potrebno je taj proračunati iznos željene promjene proizvodnje djelatne snage na prikladan način raspodijeliti među njima. [1]

Sekundarna regulacija upravlja proizvodnjom regulacijskih elektrana tako što im mijenja postavne vrijednosti snaga proizvodnje. Time se pravac karakteristike proizvodnje sa slike 2.1 za svaku pojedinu regulacijsku elektranu uspravno pomiče. Osim toga, sekundarna regulacija treba osigurati i regulacijsku pričuvenu potrebnu za djelovanje primarne regulacije. [1]

U slučaju pojave poremećaja u interkonekciji promijenit će se frekvencija cijele interkonekcije za iznos  $\Delta f$ , koji se može izračunati pomoću (2.6). Kao što se može vidjeti sa slike 2.5., zbog toga će se promijeniti i snage neravnoteže, a time i snage razmjene između područja u interkonekciji. U regulacijskom području u kojemu je nastao poremećaj promijenit

će se snaga razmjene u jednom smjeru, a u svim ostalim područjima u drugom smjeru. Iznos snaga razmjene kojima regulacijska područja u interkonekciji potpomažu regulacijsko područje u kojemu se dogodio poremećaj ovise o njihovim regulacijskim energijama:

$$\Delta P_{razi} = \frac{k_{si}}{\sum_{j=1}^n k_{sj}} \Delta P_p = \frac{k_{si}}{k_s} \Delta P_p = -k_{si} \Delta f, \quad (2.8)$$

gdje je  $k_{si}$  regulacijska energija  $i$  – tog regulacijskog područja, a  $k_s$  ukupna regulacijska energija interkonekcije. Za područje u kojemu se dogodi poremećaj vrijedi:

$$\Delta P_{razp} = \frac{k_{sp} - k_s}{k_s} \Delta P_p = -k_{sp} \Delta f - \Delta P_p, \quad (2.9)$$

gdje je  $k_{sp}$  regulacijska energija regulacijskog područja u kojemu se dogodio poremećaj. Ona je različita od regulacijske energije koju je područje imalo prije poremećaja (na slici 2.5. su te regulacijske energije označene s  $k_{s3}$  i  $k'_{s3}$ ). Zbroj snaga neravnoteže svih regulacijskih područja unutar interkonekcije iznosi:

$$\Delta P_{int} = \sum_{i=1}^n \Delta P_{razi} + \Delta P_{razp} = (-\sum_{i=1}^n k_{si} - k_{sp}) \Delta f - \Delta P_p = -k_s \Delta f - \Delta P_p = 0, \quad (2.10)$$

jer je interkonekcija izolirani EES. [1]

U velikim interkonekcijama gubitak najveće elektrane (proizvodne jedinice) nema znatne posljedice na promjenu frekvencije EES – a. Međutim, tada dolazi do značajnih tokova snage razmjene prema području u kojem se dogodio poremećaj. Prema pravilima i preporukama, kvantitativna je mjera odstupanja sekundarne regulacije frekvencije i djelatne snage razmjene od željenog vladanja u pojedinom regulacijskom području signal regulacijske pogreške područja. Regulacijska pogreška područja (RPP) se definira kao:

$$RPP = k_B \Delta f + \Delta P_{raz}, \quad (2.11)$$

gdje je:

- $\Delta f$  odstupanje frekvencije od postavljene vrijednosti [Hz];
- $\Delta P_{raz}$  odstupanje snage razmjene sa susjednim regulacijskim područjima od ugovorenih vrijednosti [MW];
- $k_B$  regulacijska konstanta područja [MW/Hz]. [1]

Prvi se član u jednadžbi (2.11) odnosi na promjenu snage razmjene uslijed djelovanja primarne regulacije u interkonekciji, tj. željenu promjenu radi potpomaganja području u kojem se dogodio poremećaj. Drugi se član odnosi na stvarnu promjenu snage razmjene. Iz toga proizlaze i preporuke izbora regulacijske konstante područja. Ako se parametar  $k_B$  iz (2.11) u svakom regulacijskom području podesi na vrijednost jednaku regulacijskoj energiji područja, tada će  $RPP$  u području u kojem se nije dogodio poremećaj, zbog  $k_B = k_i$  te prema (2.8) i (2.11), biti jednak nuli. Istodobno će  $RPP$  u području u kojemu se dogodio poremećaj, zbog  $k_B = k_k$  te prema (2.9) i (2.11), iznosi  $-\Delta P_p$ . Ovako postavljeni koncept proračuna pogreške regulacijskog područja osigurava Darrieusovo načelo ne intervencije, prema kojemu poremećaj kompenzira samo ono regulacijsko područje u kojemu se on i dogodio. Prema tome, da bi se kompenzirao poremećaj potrebno je u svakom području promijeniti proizvodnju za negativan iznos regulacijske pogreške područja, tj. za  $-RPP$ . Kako je  $RPP$  različit od nule samo u regulacijskom području u kojemu je nastao poremećaj, sekundarna regulacija u ostalim regulacijskim područjima u interkonekciji neće utjecati na proizvodnju djelatne snage regulacijskih elektrana. [1]

U regulacijskom je području iznos  $RPP - a$  potrebno raspodijeliti na regulacijske elektrane. Raspodjela željene promjene proizvodnje na regulacijske elektrane obavlja se prema pogonskim, ekonomskim, energetske i drugim kriterijima. Koeficijenti raspodjele proračunavaju se iz baznih, minimalnih i maksimalnih snaga regulacijskih elektrana. Bazna je snaga regulacijske elektrane prosječna snaga koju će ona vjerojatno ostvariti u određenom vremenskom razdoblju. Bazna se snaga regulacijske elektrane ne nalazi nužno u sredini njezinog regulacijskog opsega, jer donji i gornji regulacijski opsezi mogu biti različiti. Kad se proračuna željeni iznos promjene snage proizvodnje pojedine regulacijske elektrane, on se dalje raspoređuje unutar elektrane na agregate uključene u sekundarnu regulaciju. Ako agregati imaju jednake osnovne energetske karakteristike, željeni se iznos unutar elektrane raspodjeljuje jednoliko među njima. Ako agregati nisu jednakih karakteristika, raspodjela se vrši po kriteriju jednakih diferencijalnih potrošaka. [1]

Idealno bi bilo postaviti konstantu  $k_B$  unutar sekundarnog regulatora na iznos jednak regulacijskoj energiji područja. Ipak, ona je u praksi samo približno jednaka toj vrijednosti. Razlog tome je to što se regulacijska energija područja neprestano mijenja pa ju je nepraktično stalno mjeriti i podešavati u regulatoru. Kao što je ranije napomenuto, ona se

izračunava jednom godišnje za cijelu interkonekciju te se razdjeljuje na regulacijska područja prema koeficijentima doprinosa:

$$k_{Bi} = C_i k_{si}. \quad (2.12)$$

U praksi se, međutim, uzima 10 % veća vrijednost od vrijednosti proračunane u izrazu (2.12). Ta se nadregulacija prakticira kako ne bi, zbog odstupanja konstante  $k_B$  od trenutne vrijednost regulacijske energije područja, djelovanje sekundarne regulacije u regulacijskom području bilo protivno djelovanju primarne regulacije. [1]

Ako sekundarni regulator ima integracijsko djelovanje, sasvim točno podešenje parametra  $k_B$  nije toliko značajno za ishod sekundarne regulacije. Čak i u slučaju netočnog podešenja parametra  $k_B$  (različitog od  $k_s$  regulacijskog područja), i frekvencija i snaga razmjene će se djelovanjem sekundarne regulacije vratiti na ugovorene vrijednosti. Međutim, u tim slučajevima neće biti u potpunosti zadovoljeno načelo neintervencije, jer će sekundarna regulacija biti aktivna i u područjima u kojima se nije dogodio poremećaj. [1]

Za proračun *RPP* signala potrebno je mjeriti frekvenciju u regulacijskom području te snage razmjene na svim povezanim vodovima sa susjednim regulacijskim područjima. Za izbor lokacije mjerenja frekvencije u regulacijskom području služe sljedeći kriteriji:

- lokacija treba biti što bliže zamišljenom središtu tromosti regulacijskog područja u autonomnom pogonu,
- lokacija treba imati svojstva s najmanje otkaza prisutnosti napona iz kojeg se mjerenje uzima,
- treba osigurati redundantna i kontrolna mjerenja na istoj ili drugim lokacijama. [1]

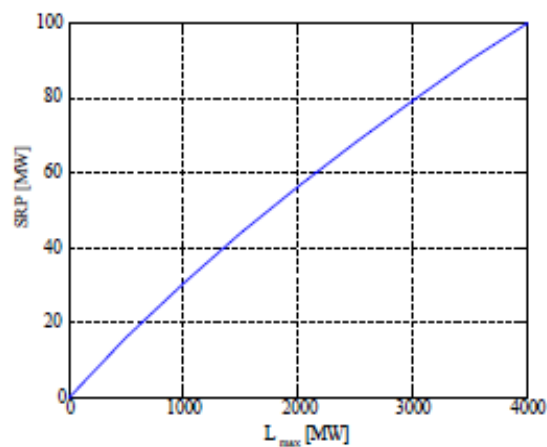
U primjeni se signal *RPP* – *a* prije dovođenja u algoritam regulacije propušta kroz niskopropusni filter radi eliminacije šuma mjerenja i naglih promjena u signalu. Osim toga, uvodi se i određena zona neosjetljivosti, s ciljem uklanjanja neučinkovitih malih promjena proizvodnje regulacijskih elektrana. [1]

### 2.2.1. Sekundarna regulacijska pričuva

Sekundarna regulacijska pričuva (*SRP*) pozitivni je dio opsega sekundarne regulacije, koja je na slici 2.6. prikazana zelenom bojom. Za proračun sekundarne regulacijske pričuve koristi se sljedeća iskustveno dobivena jednadžba:

$$SRP = \sqrt{10L_{max} + 150^2} - 150, \quad (2.13)$$

gdje je  $L_{max}$  [MW] očekivana maksimalna snaga potrošnje za promatrani period. Ovisnost sekundarne regulacijske pričuve o maksimalnoj snazi potrošnje prikazana je na slici 2.8.



Slika 2.8. Sekundarna regulacijska pričuva [1]

U praksi se vrijednost  $SRP - a$ , izračunava pomoću izraza (2.13), povećava 2,5 puta, kako bi se uračunala neraspoloživost agregata u pružanju usluge sekundarne regulacije. [1]



### 2.3. Tercijarna regulacija

Tercijarna regulacija obuhvaća svaku automatsku ili ručnu korekciju planiranog rada elektrana (proizvodnih jedinica) s ciljem osiguravanja potrebne pričuve sekundarne regulacije. Tercijarna se regulacija obavlja:

- uključanjem brzo upuštajućih elektrana,
- upravljanjem potrošnjom,
- promjenom plana razmjene,
- preraspodjelom snaga regulacijskih elektrana. [1]

Tercijarnom se regulacijom osigurava optimalna raspodjela snage sekundarne regulacije na regulacijske elektrane, tako što se u sekundarnom regulatoru mijenjaju koeficijenti razdiobe pojedine elektrane (proizvodne jedinice). Tercijarna se regulacijska pričuva može podijeliti na brzu i sporu. Brza se tercijarna regulacijska pričuva angažira u svrhu osiguravanja zahtjevne sekundarne regulacijske pričuve. Ona se još naziva i minutnom pričuvom, a mora moći pokriti ispad najveće elektrane (proizvodne jedinice EES – a). Nije nužno da se ta pričuva osigura iz vlastitih sredstava regulacijskog područja, nego se može ugovoriti i s drugim regulacijskim područjem u interkonekciji. Spora tercijarna regulacijska pričuva služi za optimizaciju tokova snage u mreži te optimizaciju proizvodnje u EES – u. Tercijarna regulacija može služiti i za smanjenje zagušenja u mreži, tako da preraspodjeljuje proizvodnju u regulacijskom području. [1]

Tercijarna regulacija prati rad sekundarne regulacije tako što nadzire raspoloživu sekundarnu regulacijsku pričuvu. Po potrebi angažira tercijarnu regulacijsku pričuvu s ciljem vraćanja sekundarne regulacijske pričuve unutar zadanog opsega. Pri tome djeluje u skladu sa sigurnosnim i ekonomskim kriterijima. [1]

### 3. VJETROELEKTRANE

#### 3.1. Energija vjetra

Oko 20 % energije zračenja Sunca pretvara se u energiju vjetra, što za čitavu Zemljinu kuglu iznosi približno  $3 \cdot 10^7$  TWh/god. Od toga je međutim stvarno iskoristivo samo oko 3 %, dakle  $9 \cdot 10^5$  TWh/god., jer postrojenja za korištenje energije vjetra ne mogu prijeći određenu visinu (oko 300 m), te moraju imati određeni međusobni razmak ( 5 do 10 promjera rotora). Količina energije koju vjetar prenosi na vjetroturbinu ovisi o površini kruga koji čini rotor vjetroturbina u vrtnji, brzina vjetra i gustoća zraka. [2]

##### 3.1.1. Snaga i energija vjetra

Energija vjetra je kinetička energija te ovisi o kvadratu brzine vjetra:

$$W = \frac{1}{2} m v^2, \quad (3.1)$$

gdje je  $m$  masa, a  $v$  brzina vjetra. [3]

Poznato je da se brzina vjetra brzo mijenja, pa je stoga potrebno mjeriti brzinu vjetra kako bi se mogle odrediti krivulje frekvencije. Brzina vjetra se povećava sa visinom iznad tla. Može se približno računati da je omjer brzina razmjernan petom korijenu iz omjera visina nad zemljom. [3]

Ako se masa zraka koji struji izrazi volumenom  $V$  u jedinici vremena [ $m^3/s$ ], a  $\rho$  njegova gustoća [ $kg/m^3$ ], a s  $v$  njegova brzina [ $m/s$ ], dobiva se snaga strujanja zraka izrazom:

$$P = \frac{1}{2} \rho V v^3 \quad [W]. \quad (3.2)$$

Gustoća zraka iznosi približno  $1,25 \text{ kg/m}^3$ , a volumen u jedinici vremena može se pisati kao umnožak površine rotora vjetroturbine  $A$  i brzine vrtnje  $v$ , pa se izraz za snagu može pisati:

$$P = 0,625 A v^3 \cdot 10^{-3} \quad [kW], \quad (3.3)$$

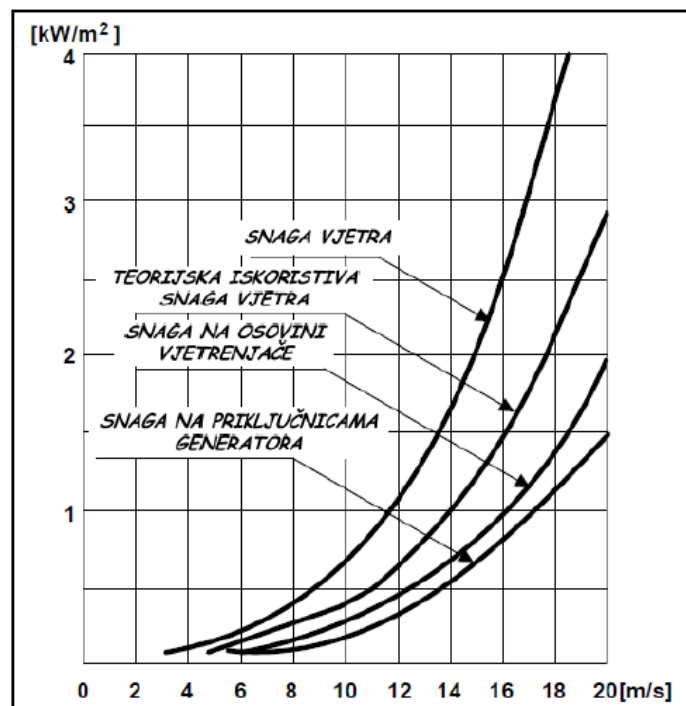
gdje je  $A$  površina u  $[m^2]$ . Gustoća zraka se povećava s povećanjem vlažnosti. Također vrijedi da je zrak gušći kada je hladniji nego kad je topliji. Na visokim nadmorskim visinama tlak zraka je niži, pa je zrak rjeđi. [3]

Navedena je snaga maksimalna teoretska snaga. Ukupna kinetička energija zraka ne može se sva iskoristiti, jer zrak mora dalje strujati da bi načinio mjesta onome koji dolazi. Moguće je iskorištavati energiju koja odgovara razlici brzina. Za pretvorbu kinetičke energije zraka u mehaničku energiju služe vjetro turbine. Njihov pogon omogućuje razlika kinetičkih energija zraka koje odgovaraju brzinama ispred i iza vjetro turbine. Maksimalnu snagu koja se može dobiti pogonom s pomoću vjetro turbine, (izračunao je Betz) i ona iznosa  $c_p = 16/27$  odnosno 0,59259 od teoretske maksimalne moguće snage. Ako se pretpostavi da vjetro turbina ima stupanj djelovanja 0,65, a električni generator stupanj djelovanja 0,8, dobiva se električna snaga:

$$P_{el} = c_p \cdot 0,65 \cdot 0,8 \cdot 0,625 \cdot A \cdot v^3 \cdot 10^{-3} \quad [\text{kW}], \quad (3.4)$$

$$P_{el} = c_p \cdot 0,325 \cdot A \cdot v^3 \cdot 10^{-3} \quad [\text{kW}]. \quad (3.5)$$

U postrojenju navedenih karakteristika može se samo oko 31 % kinetičke energije vjetra pretvoriti u električnu energiju.



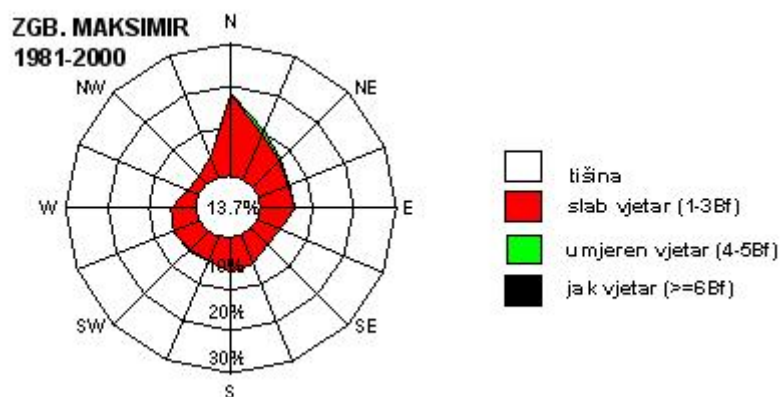
Slika 3.1. Ovisnost specifične snage  $[\text{kW}/\text{m}^2]$  o brzini vrtinje [17]

U praksi se obično daju karakteristike specifičnih snaga  $\text{kW/m}^2$ , ovisno o brzini vrtnje (sl. 3.1.), a jednako se tako, umjesto površine u jednadžbi za određivanje snage gotovo uvijek upotrebljava promjer vjetroturbine pa izraz za električnu snagu glasi:

$$P_{el} = 0,152 \cdot d^2 \cdot v^3 \cdot 10^{-3} \quad [\text{kW}] \quad [3] \quad (3.6)$$

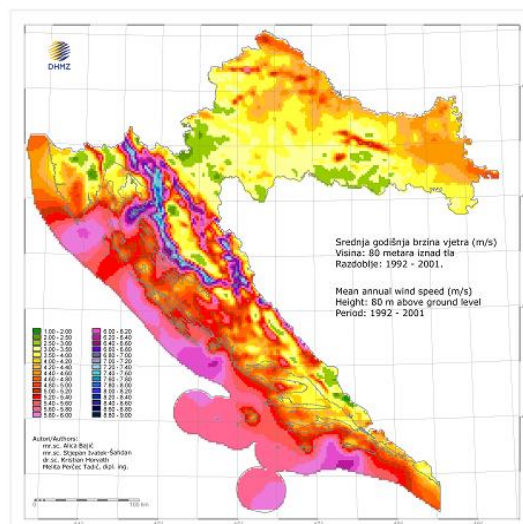
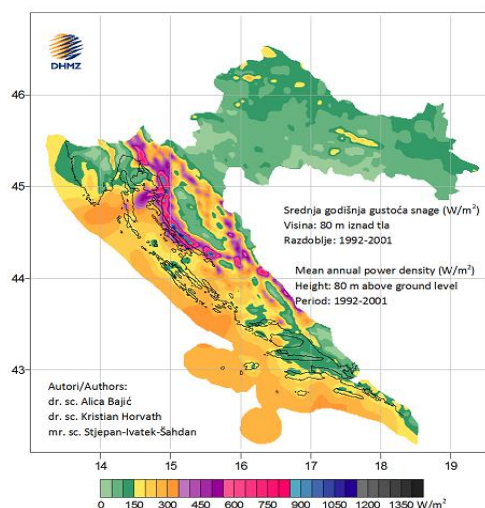
### 3.1.2. Statistika vjetra

Iz statistike vjetrova možemo dobiti točan smjer i brzinu vjetra na nekoj lokaciji i to kartama koje se nazivaju ruža vjetrova. Krug se podijeli na dvanaest odjeljaka, po jedan za svakih  $30^\circ$  (moguće i sa 8 ili 16 odjeljaka, ali 12 je kao standard postavio Europski atlas vjetrova). Ruža vjetrova daje nam informaciju o relativnoj brzini vjetrova iz različitih smjerova, tj. svaki od podataka (frekvencija, prosječna brzina vjetra, prosječni kub brzine vjetra) je pomnožen brojem koji jamči da se najveća kriška točno podudara sa radijusom vanjskog kruga u dijagramu. [4]



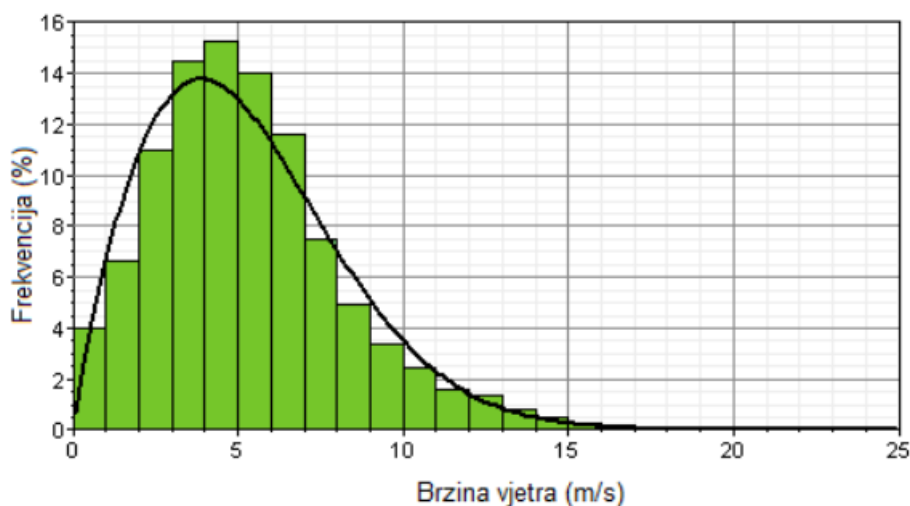
Slika 3.2. Ruža vjetrova za lokaciju Zagreb, Maksimir [15]

Uz ružu vjetrova kao metode za praćenje statistike vjetra koristi se i atlas vjetra, koji nam daje podatke o očekivanim i srednjim brzinama vjetra na promatranoj lokaciji  $[\text{m/s}]$ , kao i očekivanoj snazi energije dostupnoj po jedinici površine  $[\text{W/m}^2]$ . Metoda je pogodna za određivanje lokacije vjetroelektrane. [15]



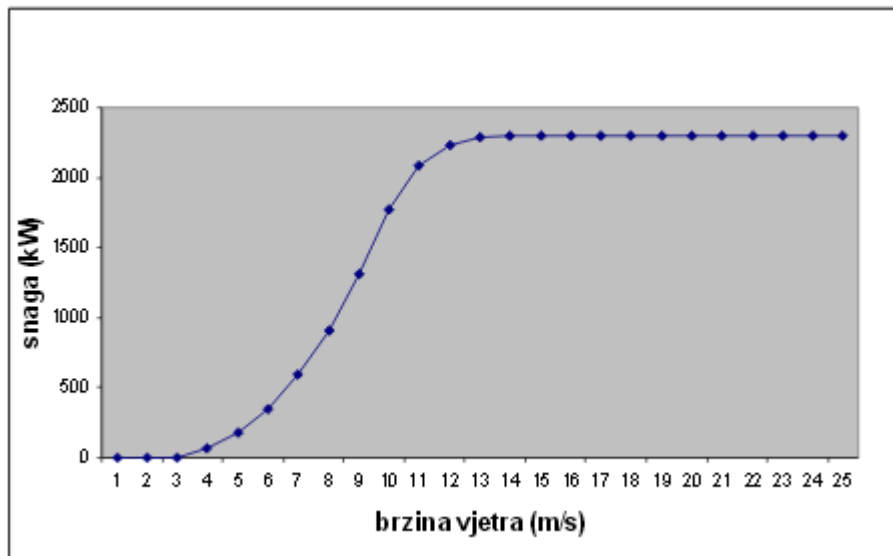
Slika 3.3. Hrvatski atlas vjetrova (srednja godišnja gustoća snage [ $W/m^2$ ] i srednja godišnja brzina vjetra [ $m/s$ ] na visini 80 m iznad tla [16])

Projektanti vjetroelektrana moraju poznavati informaciju promjene brzine vjetra, time smanjuju troškove izgradnje i sama vjetroelektrana ima veću korisnost. Razdioba brzine vjetra na tipičnom položaju dobiva se mjerenjem, a matematički opisuje Weibullovom razdiobom, kao što je prikazana na slici 3.4. Poznavajući očekivane razdiobe brzine vjetra i krivulju ovisnosti snage predložene vjetroelektrane, moguće je odrediti i očekivanu godišnju proizvodnju električne energije na promatranoj makro lokaciji jednostavnim umnoškom dvije krivulje i 8760 h/god. [4]



Slika 3.4. Statistika izmjerenih podataka i Weibullova razdioba [18])

### 3.1.3. Krivulja snage i ovisnost o brzini vjetra



Slika 3.5. Krivulja snage vjetroelektrane [18]

Graf koji nam pokazuje koliko će vjetroelektrana proizvesti električne energije na različitim brzinama vjetra je krivulja snage. Vjetroelektrane su dimenzionirane tako da počnu raditi pri brzini vjetra između 3 do 5 m/s. Tu pojavu nazivamo brzina uključanja vjetra. Vjetroturbina se programira tako da prestane raditi pri velikoj brzini vjetra, otprilike 25 m/s, da se vjetroturbina ili okolina vjetroturbine ne bi oštetili. Prestanak brzine vjetra nazivamo brzinom isključenja vjetr. [4]

Problem krivulje snage je u tome što nam govori koliko snage će proizvesti vjetroelektrana pri prosječnoj brzini vjetra. Obujam energije vjetra se mijenja sa brzinom vjetra. Koeficijent snage govori koliko se energije vjetra pretvori u električnu energiju. Za ukupnu količinu energije koju vjetroelektrana pretvara u električnu energiju brzina vjetra je vrlo bitna. Energija vjetra odgovara prosječnoj brzini vjetra na treću potenciju, što znači da ako je brzina vjetra dvostruko veća, dobiva se 8 puta više energije. [4]

### 3.1.4. Utjecaj terena i izbor lokacije

Na velikim visinama od oko 1 km, površina zemlje ne utječe previše na vjetar, dok u nižim slojevima atmosfere trenje o površinu zemlje jako utječe na brzinu vjetra. Za veća nepravilnosti terena, vjetar je više usporen. Primjerice šume i veliki gradovi, logično će više usporiti vjetar, dok će velike betonske površine na aerodromima tek neznatno utjecati na brzinu vjetra. Vodene površine su još više uglađenije od betonskih i imaju još manji utjecaj, dok visoka trava i grmlje imaju znatan utjecaj na brzinu vjetra. Dobra lokacija za vjetroelektrane je duž obale. Pretpostavka da bi se postigao bolji efekt postavljanjem vjetroelektrana na sam rub litice nije točan, jer litica stvara turbulenciju i usporava vjetar čak i prije nego što dolazi do same litice, te znatno smanjuje životni vijek vjetroelektrana zbog jačeg trošenja uslijed turbulencije. Puno povoljnije bilo bi kada bi litica bila zaobljena prema moru, jer bi u tom slučaju došlo do efekta ubrzanja vjetra. [4]

Zbog stalnog variranja brzine vjetra, količina energije stalno se mijenja. Promjena ovisi o vremenskim prilikama, o uvjetima na tlu i preprekama. Izlazna energija vjetroelektrane ovisi o variranju vjetra, iako su najveće varijacije do neke mjere kompenzirane zbog tromosti rotora vjetroturbine. Na većini mjesta na svijetu danju je vjetrovitije nego noću. Vjetar je mnogo turbulentniji danju, češće mijenja smjer. Veća proizvodnja danju je prednost jer je i potrošnja danju veća. [4]

U područjima sa nejednakim izgledom terena, i iza prepreka poput zgrada, dolazi do turbulencije sa vrlo nepravilnim tokovima vjetra i vrtlozima. Turbulencija smanjuje mogućnost iskorištavanja energije vjetra, te uzrokuje veće trošenje vjetroturbina. Površine mora i jezera su glatke pri konstantnoj brzini vjetra, nepravilnost površine je vrlo mala. Povećanjem brzine vjetra dio energije vjetra se iskorištava na podizanje valova što čini površinu nepravilnom. Pošto je nepravilnost na morskoj površini vrlo mala, brzina vjetra se previše ne mijenja pa visina osovine vjetroturbine ne mora biti visoka kao na kopnu. [4]

Najekonomičnija visina osovine vjetroturbine smještena na površini mora je 0,75 puta promjer rotora. Tornjevi vjetroelektrana obično se prave dovoljno visoko da bi izbjegli turbulencije od vjetra blizu tla. Vjetar na moru je manje turbulentan nego na kopnu, zato vjetroelektrane na moru imaju veći životni vijek od onih na kopnu. [4]

Svaka vjetroelektrana usporava vjetar iza sebe nakon što iz njega izvuče energiju i pretvori je u električnu. Iz tog razloga bi vjetroelektrane trebalo smjestiti što je moguće dalje jednu od druge. Iskoristivost zemljišta i cijena spajanja vjetroelektrana na električnu mrežu, traže da ih smjestimo što bliže jednu drugoj. Vjetroelektrane su udaljene između 5 do 9 dužina promjera rotora u smjeru dolaska vjetra i između 3 do 5 dužina promjera rotora u smjeru okomito na smjer vjetra. Gubitak energije zbog zavjetrine koje stvaraju jedna drugoj iznosi oko 5 %. [4]

Na vjetrovitoj strani zgrada ili planina, zrak se kompresira i njegova se brzina između prepreka znatno povećava. Ta je pojava znana kao „efekt tunela”. Tunel bi trebao biti što pravilniji. U slučaju da su brda vrlo neravna i nejednaka, dolazi do velikih turbulencija, tj. smjer i brzina vjetra bi se naglo mijenjali. Velike turbulencije u potpunosti poništavaju sve prednosti veće brzine, a promjenjivi vjetar uzrokuje nepotrebno trošenje i kidanje vjetroturbine. [4]

Uobičajena mjesta za postavljanje vjetroelektrana su uzvišenja, brda ili planine. Prednost je imati što je moguće širi pogled prema nadolazećem smjeru vjetra u nekom području. Razlog je ponovo tlačenje zraka na vjetrovitoj strani brda i nakon što vjetar dosegne vrh, opet mu je omogućeno širenje kako se spušta u područje nižeg tlaka na drugoj strani brda. Ako je brdo strmo ili ima nepravilnu površinu, dolazi do znatnih turbulencija koje poništavaju prednosti veće brzine vjetra. [4]

### **3.2. Općenito o vjetroelektranama**

Vjetroelektrane su postrojenje u kojemu se kinetička energija vjetra pomoću vjetroturbina i električnih generatora pretvara u električnu energiju. Ona se sastoji od dijelova koji su potrebni za pretvaranje mehaničke u električnu energiju i za transformaciju i razvod električne energije. Osnovni dijelovi vjetroelektrane su: lopatice, vjetroturbina, kočnica, prijenosnik snage, generator, upravljački i nadzorni sustav, oprema za zakretanje, kućište i stup.

Vjetroelektrane mogu se podijeliti prema konstrukciji, instaliranoj snazi, mjestu postavljanja i brzini vrtnje.



Prema konstrukciji se mogu podijeliti na one s horizontalnom osovinom i vertikalnom osovinom. S obzirom na instaliranu snagu uobičajena je podjela na male (1 do 100 kW), srednje i velike (100 do 3500 kW), te one na pučini (> 3500 kW). [4]

Male vjetroelektrane se koriste u daleko izoliranim mjestima, kada je potrošač u nemogućnosti spojiti se na električnu mrežu i mala vjetroelektrana može biti samostalni izvor električne energije. Srednje i velike vjetroelektrane, samostalne ili u grupi (vjetroparkovi), spajaju se na elektroenergetsku mrežu. One instalirane snage od 500 kW do 1500 kW danas su komercijalne i proizvode se u velikim serijama. Vjetroelektrane na pučini mogu imati instaliranu snagu i do nekoliko stotina MW, trenutno su u razvoju, a glavna zapreka je velika cijena postolja. [4]

Prema mjestu postavljanja mogu se podijeliti na one koje se postavljaju na kopnu i na morskoj pučini. S obzirom na brzinu vrtnje vjetroelektrane moguće je podijeliti sa stalnom brzinom vrtnje te s promjenjivom brzinom vrtnje.

### **3.3. Dijelovi vjetroelektrane**

#### **3.3.1. Lopatice**

Lopatice vjetroturbine u današnje vrijeme oblikovane su poput krila zrakoplova. S obzirom na izvedbu možemo razlikovati:

- lopatice sa zakrenutim vrhovima
- lopatice s krilcima

Lopatice sa zakrenutim vrhovima rade kao aerodinamičke kočnice, a ove druge rade na način da se krilca odvajaju od površine, smanjujući aerodinamičke značajke profila kod brzine iznad projektne. Obje izvedbe su ujedno sekundarni kočni sustavi, koji u slučaju otkaza primarnog kočnog sustava (mehanička kočnica) stvaraju moment kočenja (zakretanjem vrha lopatice ili pomičnom ravnom površinom). Izvedba s tri lopatice predstavlja najčešće rješenje, zbog razina buke i vizualnih efekata. Osim toga, dinamikom vjetroturbina s tri kraka je najlakše upravljati. [5]

### **3.3.2. Vjetroturbine**

Vjetroturbine su rotacijski strojevi u kojima se kinetička energija vjetra pretvara u mehanički rad, u vrtnju rotora s profiliranim lopaticama, što omogućuje rad električnih generatora. [6]

Vjetroturbine možemo podijeliti prema položaju osi vrtnje. Najviše korištene vjetroturbine imaju horizontalno postavljenu os vrtnje i nazivaju se vjetroturbine s horizontalnom osi vrtnje. Manje poznate vjetroturbine imaju vertikalnu os vrtnje i nazivaju se vjetroturbine s vertikalnom osi vrtnje. Da bi se razjasnila razlika između ove dvije vjetroturbine potrebno ih je opisati. [6]

#### **3.3.2.1. Vjetroturbine s horizontalnom osi vrtnje**

Postoje dvije izvedbe ovakvih vjetroturbina. Jedna izvedba je sa stupom iza lopatica dok je druga izvedba sa stupom postavljenim ispred njih. Izvedba sa stupom ispred lopatica ima prednost jer joj nije potreban mehanizam za zakretanje zbog toga što se trup sam postavlja prema vjetru. Za velike turbine ovo nije najbolje rješenje zbog toga što se gornji dio može zakrenuti mnogo puta u istom smjeru i stvoriti probleme s vođenjem kablova kroz stup. Još važnija prednost je to što ovakve izvedbe podnose jače vjetrove zbog mogućnosti većeg savijanja lopatica bez opasnosti da će dodirnuti stup. Osim toga ovakva konstrukcija je uglavnom lakša. Glavna mana ove izvedbe jest to što lopatice prolaze kroz turbulenciju nastalu od tornja što pridonosi velikom opterećenju lopatica. [6]



Slika 3.6. Izvedba sa stupom ispred lopatica i izvedba sa stupom iza lopatica [6]

Izvedba sa stupom postavljenim iza lopatica najčešće se koristi. Prednost ovakve izvedbe je ta što izbjegava sjenu vjetra iza stupa. S druge strane postoji malo utjecaja od turbulencije oko stupa pa tako pri svakom prolasku lopaticice ispred stupa dolazi do laganog pada snage. Glavna mana ove izvedbe je ta što rotor turbine mora biti izveden kruto i udaljen od stupa, što povećava troškove izvedbe. Također uređaj za prilagođavanje smjera vjetra je obavezan. [6]

### **3.3.2.2. Vjetroturbine s vertikalnom osi vrtnje**

Položaj vratila ovakve izvedbe vjetroturbine je vertikalna, zbog toga se generator nalazi u podnožju i time je toranj manje opterećen. Prednost u odnosu na horizontalne vjetroturbine je to što se ove vjetroturbine ne moraju usmjeravati u vjetar. One se nazivaju Darrieusove vjetroturbine. [6]

Oko rotirajućeg vratila raspoređene su lopaticice aerodinamičnog profila. Ovakva izvedba jednako je učinkovita, neovisno o smjeru puhanja vjetra, u odnosu na konvencionalne vjetroturbine. Brzina vrtnje ove izvedbe je uglavnom puno veća od brzine vjetra. [6]



Slika 3.7. Darrieusova vjetroturbina [6]

Princip rada Darrieusove turbine je slijedeći. Pretpostavlja se da vjetar koji nailazi na lopaticu puše ravno. Lopatice se vrte mnogo brže u odnosu na brzinu vjetra pa je tako omjer brzine vrha lopatice  $> 3$ . Ovakvoj izvedbi vjetroturbine potrebna je pomoć pri pokretanju jer moraju postići određenu brzinu vrtnje prije nego što se počnu same vrtjeti. Lopatice Darrieusove turbine mogu tvoriti spiralu npr. tri lopatice zakrenute za  $60^\circ$ . Vjetar može imati dobar napadni kut na lopaticu s obje strane turbine neovisno o položaju u kojem se lopatica nalazi. Razlog tome je upravo spiralni oblik lopatica. [6]

Osim vertikalnih izvedbi postoje i horizontalne izvedbe Darrieusove vjetroturbine što uvelike olakšava i proširuje njihov spektar primjene. Ovakvom izvedbom konstrukcija se smješta na određenu visinu na kojoj hvata jednoliko raspoređenu brzinu vjetra pa je time izbjegnuta problem malih brzina na dijelu turbine koji se nalazi pri tlu. Negativan aspekt ove izvedbe jest nemogućnost hvatanja vjetra iz svih smjerova pa se spektar njihove primjene smanjuje. [6]

H-tip jedan je od poznatih izvedbi kod kojeg su lopatice postavljene paralelno s obzirom na os vrtnje. U odnosu na uobičajenu Darrieusovu turbinu ovo je jednostavnija izvedba no problem je u tome što je masa lopaticama pomaknuta u odnosu na simetralu tornja. Iz tog razloga lopatice moraju biti čvršće. [6]

Cikloturbina ista je izvedba kao H-tip, a razlika je u tome što lopatice imaju mogućnost zakretanja oko svoje osi. To omogućuje lopaticama postavljanje u položaj tako da uvijek imaju neki kut napada vjetra. S druge strane, mehanizam za zakretanje je kompleksan i zahtjeva neku vrstu senzora za određivanje smjera vjetra. [6]

Savoniusova vjetroturbina je prva izvedba vertikalne vjetroturbine. Ovaj tip vjetroturbine radi na principu potisne sile. Gledajući presjek, turbina ima oblik slova S. Zbog zaobljenja lopatica ima manji potisak kada se giba protiv vjetra s ispuštenim dijelom nego kada se giba s vjetrom uleknutim dijelom. Na taj način potisak je uvijek jači u jednom smjeru i dolazi do rotacije. Zbog ovakvog principa rada ove vjetroturbine daju puno manje energije nego uzgonske turbine iste veličine. [6]

Ovakve vjetroturbine vrlo su jednostavno izvedene pa se koriste u slučajevima kada su cijena i pouzdanost važniji od učinkovitosti. Još jedna upotreba ovog principa pojavljuje se vrlo poznatom Flettner ventilatoru. On se koristi na krovovima kuća ili autobusa i služi ventilaciji prostora. Postoji i izvedba ovakve vjetroturbine kod koje su lopatice spiralno zakrenute po dužini. [6]

### **3.3.3. Kočni sustav**

Kočni sustav osigurava zaštitu i sigurnost rada vjetroelektrana. Kada generator ispadne iz mreže, odnosno brzina naleta vjetra prijeđe maksimalnu vrijednost (isključnu vrijednost, npr. 25 m/s) dolazi do izrazitog dinamičkog opterećenja, mora postojati kočni sustav kako bi rasteretio prijenosnik snage, odnosno zaustavio rotor. Zadatak ovog sustava je održati projektnu brzinu konstantnom, odnosno osigurati sustav čije je djelovanje dinamički uravnoteženo. Disk kočnica je najčešća izvedba kočnog sustava (kojima se na suvremenim strojevima upravlja mikroprocesorima), a smještena je na sporookretnoj osovini prije prijenosnika ili na brzookretnoj osovini generatora. [4]

### 3.3.4. Prijenosnik snage

Prijenosnik snage spaja sporookretnu s brzookretnom osovinom i povećava brzinu vrtnje s oko 30 – 60 o/min na oko 1200 –1500 o/min tj. na brzinu vrtnje, za većinu generatora, nužnu za stvaranje električne energije. Prijenosnik je u većini slučajeva multiplikator i može biti različitih izvedbi. Hlađenje prijenosnika se najčešće vrši zrakom, a podmazivanje sintetičkim uljem. Prilikom analiziranja načina na koji se vrtnja prenosi s vjetroturbinskog dijela na električni generator, naročitu važnost zauzimaju materijali izrade elemenata sklopa, vrsta prijenosa i prijenosni omjer. [4]

Prijenosnik je skup i težak dio vjetroelektrane pa zbog toga inženjeri istražuju mogućnost izravnog pogona generatora bez prijenosnika. [4] Postotak iskoristivosti energije je 98 %, a gubitak energije koji nastaje uslijed trenja zupčanika prijenosnika manifestira se u obliku topline i buke.

### 3.3.5. Generatori

Turbinski dio vjetroelektrane s rotorom, kočnicama i prijenosnikom snage predstavlja važan dio cjelokupnog sustava, čija je osnovna funkcija pogon generatora. Za pravilno i sigurno funkcioniranje čitavog vjetroturbinsko – generatorskog sustava, generator mora ispunjavati zahtjeve kao što su:

- visoki stupanj iskoristivosti u širokom krugu opterećenja i brzine okretanja,
- izdržljivost rotora na povećanim brojevima okretaja u slučaju otkazivanja svih zaštitnih sustava,
- izdržljivost, odnosno postojanost konstrukcija na visokim dinamičkim opterećenjima prilikom kratkih spojeva, te pri uključivanju i isključivanju generatora. [4]

Uzimajući u obzir uvjete povećane vlažnosti, slanosti, otpornosti na krute čestice, povišenu temperaturu i slične uvjete, pred generatore se također postavlja zahtjev pouzdanost sa što je moguće manje održavanja. Razni su kriteriji prema kojima se može izvršiti podjela generatora. [4]

Tako npr. prema načinu rada generatori se mogu podijeliti na one:

- za paralelni rad s postojećom distributivnom mrežom,
- za samostalni rad,
- za spregnuti rad s drugim izvorima.

Prema vrstama struje mogu biti istosmjerni ili izmjenični. Istosmjerni se zbog problema s pouzdanosti rijetko primjenjuju. Izmjenični se dijele na asinkrone i sinkrone. [4]

### **3.3.6. Upravljački i nadzorni sustav**

Mikroprocesorski upravljani sustav je u osnovi zadužen za cjelokupno upravljanje i nadziranje rada vjetroturbinsko – generatorskog sustava. Ako ovakav sustav nije u cijelosti smješten na vjetroelektrani (kao što može biti slučaj), već je jednim dijelom na nekom udaljenijem mjestu, onda sustav zahtjeva i posebnu telekomunikacijsku opremu. [4]

### **3.3.7. Oprema za zakretanje**

Služi za zakretanje turbinsko – generatorskog sustava. Nalazi se ispod kućišta vjetroelektrane, na vrhu stupa. Preko pužnog prijenosa (omjera reda veličine 1:1000) s velikim zupčastim prstenom, učvršćenim na stup, izravnava se os osovine vjetroturbine s pravcem vjetra. Zakretanje vrši motor. On ima ugrađenu kočnicu koja onemogućuje zakretanje kućišta zbog naleta vjetra. Zakretanje kućišta regulira sustav koji je izvan funkcije kad su poremećaji smjera vjetra manji (u prosjeku jednom u deset minuta dogodi se zakretanje kućišta). [4]

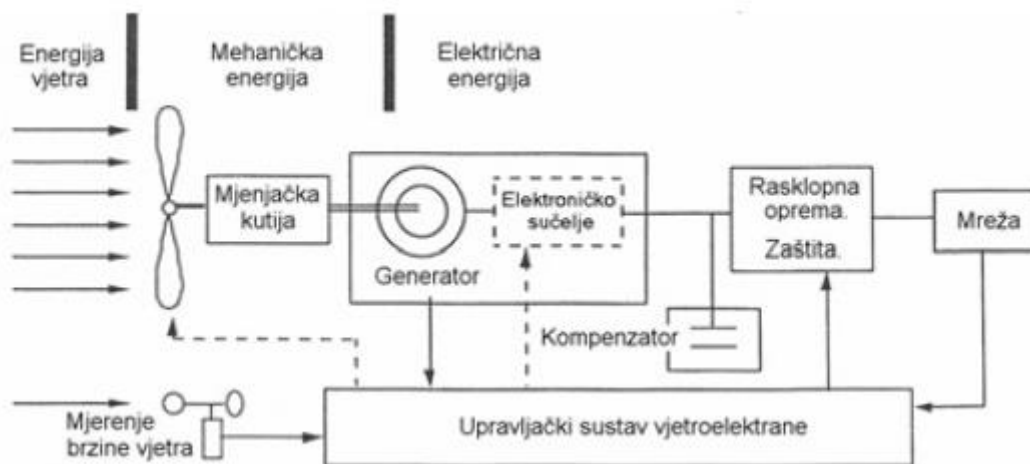
### 3.3.8. Kućište i stup

Kućište ima aerodinamički oblik, štiti generatorski sustav sa svim komponentama od okolišnih utjecaja, a s druge strane štiti okoliš od buke.

Stupovi mogu biti izvedeni kao cjevasti, konusni, teleskopski, rešetkasti, učvršćeni ili povezani. Danas se najčešće koristi cjevasta konstrukcija, a prednost joj se nalazi u tome što ju osim visoke čvrstoće karakterizira i veća otpornost na vibracije. Prednost rešetkaste konstrukcije nalazi se u jednostavnosti, a budući da ju je moguće rastaviti na manje dijelove prikladnija je za transport i montažu. [4]

### 3.4. Princip rada vjetroelektrane u EES – u

Općenita shema djelovanja vjetroelektrane prikazana na slici 3.8. obuhvaća elemente koji se projektiraju obzirom na tri oblika energije: energija vjetra, mehaničku energiju te električnu energiju. [7]



Slika 3.8. Shema djelovanja vjetroelektrane [7]

Energija vjetra transformira se u mehaničku energiju korištenjem vjetroturbine koja ima jednu ili više elisa. Obzirom na razinu buke i vizualni efekt, izvedba s tri elise predstavlja najčešće rješenje. Spoj između vjetroturbine i generatora ostvaren je pomoću mehaničke spojke. Mehanička spojka uobičajeno u sebi uključuje mjenjačku kutiju s prijenosnikom



pomoću kojeg se niža brzina vrtnje rotora vjetroturbine prilagođava višoj brzini vrtnje rotora generatora. Vjetroturbine novijeg dizajna koriste višepolne niskobrzinske generatore koji su uglavnom sinkroni s uzбудnim namotom ili uzбудnim permanentnim magnetima kako bi se uklonila potreba za mehaničkim prijenosnikom. U opremi nekih vjetroturbina nalazi se sustav za upravljanje kutem zakreta elisa pomoću kojeg se utječe na iznos snage pretvorbe. Brzina vjetra mjeri se anemometrom. Generator transformira mehaničku u električnu energiju, a može biti sinkroni ili asinkroni. Ukoliko se radi o sinkronom generatoru, opremu je potrebno proširiti uvođenjem sustava uzbuđene ili permanentnih magneta. Vjetroelektrana u izvedbi s promjenjivom brzinom vrtnje priključuje se na mrežu putem sučelja zasnovanog na energetskej elektronici. Elektroničko sučelje može biti projektirano na temelju vrlo različitih konfiguracija. Jedinica za kompenzaciju jalove snage može u sebi uključivati uređaj za korekciju faktora snage te filtere za više harmoničke članove. Filteri postaju neophodni ukoliko su elektroničke naprave priključene na mrežu. Rasklopna oprema treba biti projektirana na način koji omogućava glatko priključenje na mrežu što predstavlja uobičajeni i standardizirani zahtjev. U standardima su također specificirani zaštitni uređaji koji su neophodni za pogon proizvodne jedinica. Konačno, upravljački sustav vjetroelektrane može biti izveden s različitim stupnjevima složenosti. [7]

### **3.5. Izbor generatora**

Proizvodne jedinice u vjetroelektranama su uobičajeno sinkroni ili asinkroni generatori. S obzirom na vrstu priključenja na mrežu, većinu je postojećih vjetroelektrana moguće svrstati u neku od slijedećih skupina:

1. Vjetroelektrana u izvedbi sa stalnom brzinom vrtnje koja se izravno priključuje na mrežu
  - Asinkroni generator
  - Sinkroni generator

Asinkroni generatori se najčešće koriste kada je vjetroelektrana priključena na krutu mrežu. Krutu mrežu karakterizira velika naponska i frekvencijska krutost. Osnovna prednost im je jednostavnija i jeftinija konstrukcija, iako s druge strane moraju imati kompenzacijski uređaj (kondenzatorske baterije) i priključni uređaj kako bi se omogućila početna sinkronizacija s mrežom. Sinkroni generatori se najčešće primjenjuju za otočni pogon. Ovdje

su potrebni uzбудni sustav i regulator brzine koji će održavati napon i frekvenciju. Ovakvi generatori ne mogu se pronaći u komercijalnim izvedbama sa stalnom brzinom u pogonu na krutu mrežu. [4]

## 2. Vjetroelektrana u izvedbi s promjenjivom brzinom vrtnje

- Sinkroni generator s pretvaračem u glavnom strujnom krugu
- Asinkroni generator s pretvaračem u glavnom strujnom krugu
- Asinkroni generator s upravljivim promjenjivim klizanjem
- Asinkroni generator s nadsinkronom ili podsinkronom pretvaračkom kaskadom [4]

Vjetroelektrane sa stalnom brzinom vrtnje i konstantnom frekvencijom koriste mehaničko – hidraulički sustav regulacije brzine vrtnje pomoću kojeg upravljaju elisama turbine. U njima generator može biti asinkroni ili sinkroni. Asinkroni generator je dodatno opremljen lokalnim izvorom jalove snage u svrhu održavanja samouzbude i održavanja napona na priključnicama. U izvedbi vjetroelektrane sa stalnom brzinom vrtnje i konstantnom frekvencijom, sinkroni generator ima veći faktor efikasnosti i pouzdanosti, ali teže zadržava sinkronizam u uvjetima poremećaja brzine vrtnje nastalih zbog brzih poremećaja vjetra i/ili poremećaja u mreži poput kratkog spoja. Sposobnost proizvodnje jalove snage dodatna je prednost sinkronog generatora ako se vjetroelektrana priključuje na naponski slabu mrežu. [4]

U slučaju priključenja na već izgrađenu mrežu dobre infrastrukture, asinkroni generator je u prednosti jer je znatno jeftiniji i robusniji, a ima i jednostavniji sustav upravljanja. Osim toga, uvjeti održavanja sinkronizma znatno su fleksibilniji u usporedbi sa sinkronim generatorom. [4]

Izvedba vjetroelektrane sa stalnom brzinom vrtnje i konstantnom frekvencijom ima optimalan pogon samo za jedan omjer između brzine vrha elise i brzine vjetra. To znači da se samo pri jednom omjeru postiže maksimalna djelatna snaga generatora. U slučaju da omjer odstupa od optimalnog, djelatna snaga generatora biti će manja od maksimalne. [4]

Čest slučaj je izvedba vjetroelektrane s promjenjivom brzinom vrtnje i konstantnom frekvencijom. Takve vjetroelektrane imaju generator s promjenjivom brzinom vrtnje i vjetroturbinu koja rotira različitim brzinama vrtnje ovisno o promjenjivosti brzine vjetra.

Ostvariv je optimalan pogon za svaki omjer između brzine vrha elise i brzine vjetra, odnosno za svaku brzinu vjetra. Međutim, tada su na električnoj strani vjetroelektrane povećani početni investicijski troškovi zbog složenije izvedbe priključenja na mrežu. U slučaju primjene sinkronog generatora izvedba uključuje statički frekvencijski pretvarač zasnovan na energetskej elektronici. [4]

Kod primjene asinkronog generatora izvedba uključuje ispravljač u mosnom spoju za regulaciju djelatnog otpora rotora i promjenu brzina/moment karakteristike asinkronog stroja. Istodobno se na mehaničko – hidrauličkoj strani troškovi smanjuju jer se regulacija brzine vrtnje agregata više ne izvodi na vjetroturbini čime ona postaje jeftinija. Osim cijene generatora povećava se i bojazan od pojave povećanja ukupne harmoničke distorzije zbog primjene statičkih pretvarača. [4]

## 4. INTEGRACIJA VJETROELEKTRANA U EES

Mogućnost uklapanja vjetroelektrana u elektroenergetski sustav, te usklađivanje njihova rada s ostalim elektranama (hidroelektrane, termoelektrane) i razmjenom električne energije sa inozemstvom uvjetovano je s tehničkog gledišta s tri osnovna elementa:

- prvi se element odnosi na stanje prijenosne i distribucijske mreže (sadašnje stanje i njen razvoj) koja će omogućiti siguran prijenos i distribuciju proizvedene električne energije iz postojećih i novih elektrana do potrošača ili drugih elektroenergetskih mreža,
- drugi element vezan je za sistemski utjecaj na planirani pogon elektroenergetskog sustava s velikim udjelom vjetroelektrana (angažirati elektrane za potrebu sekundarne i tercijarne regulacije, osigurati regulacijske pričuve, uravnoteženje, rješavanje poremećaja u sustavu, itd.),
- treći element odnosi se na probleme vezane za dinamičku stabilnost rada elektroenergetskog sustava s velikim udjelom vjetroelektrana. [8]

Uklapanje vjetroelektrana u plan rad elektroenergetskog sustava ovisi o slijedećim parametrima i ograničenjima u elektroenergetskom sustavu:

- tehničke karakteristike elektrana, prijenosne i distribucijske mreže i ostale komponente elektroenergetskog sustava,
- raspoloživost komponenata elektroenergetskog sustava,
- hidrologija,
- karakteristike, mogućnosti i strategije korištenja akumulacijskih bazena,
- cijene energenata te mogućnost i ograničenje njihove dobave,
- mogućnost tržišta električnom energijom i njezina cijena,
- stupanj otvorenosti tržišta,
- način korištenja termoelektrana – toplana,
- mogućnost i strategija korištenja reverzibilnih hidroelektrana,
- mogućnost upravljanja potrošnjom i dr. [8]

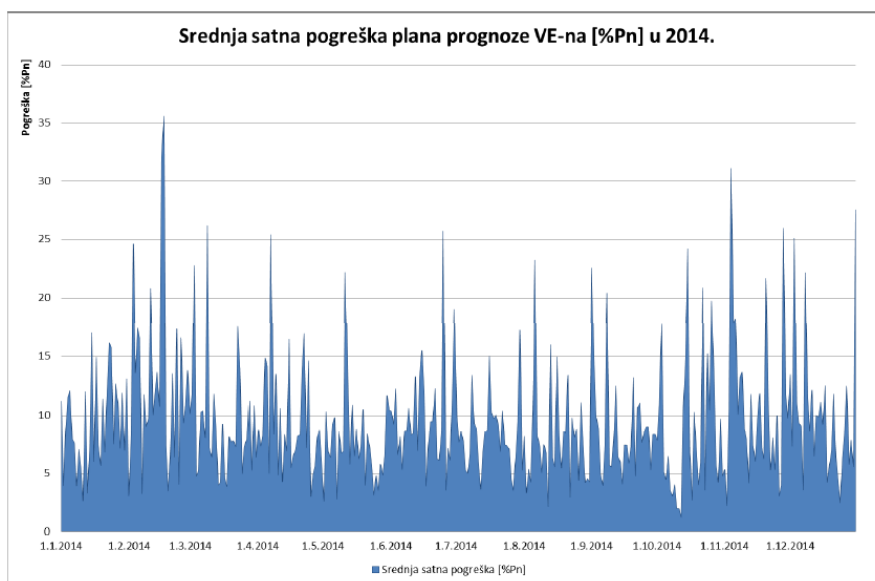
Promjenjivost proizvodnje vjetroelektrana uvjetovana je promjenljivošću intenziteta vjetra na svim vremenskim razinama, što zahtijeva da se pogon klasičnih elektrana mora prilagođavati kako bi se osigurala stalna ravnoteža proizvodnje i potrošnje električne energije. Mogućnosti takve podrške su ograničene, a vezane su za strukturu ostalih elektrana u

elektroenergetskom sustavu. Hidroelektrane su idealna podrška vjetroelektranama, pogotovo akumulacijske hidroelektrane i naročito reverzibilne hidroelektrane. U mogućnosti su osigurati brzu regulaciju djelatne snage i frekvencije na razini primarne, sekundarne i tercijarne regulacije, a također i prilagođavanje proizvodnje na satnom, dnevnom, tjednom i višemjesečnom nivou. [8]

#### **4.1. Prognoza proizvodnje električne energije iz vjetroelektrana**

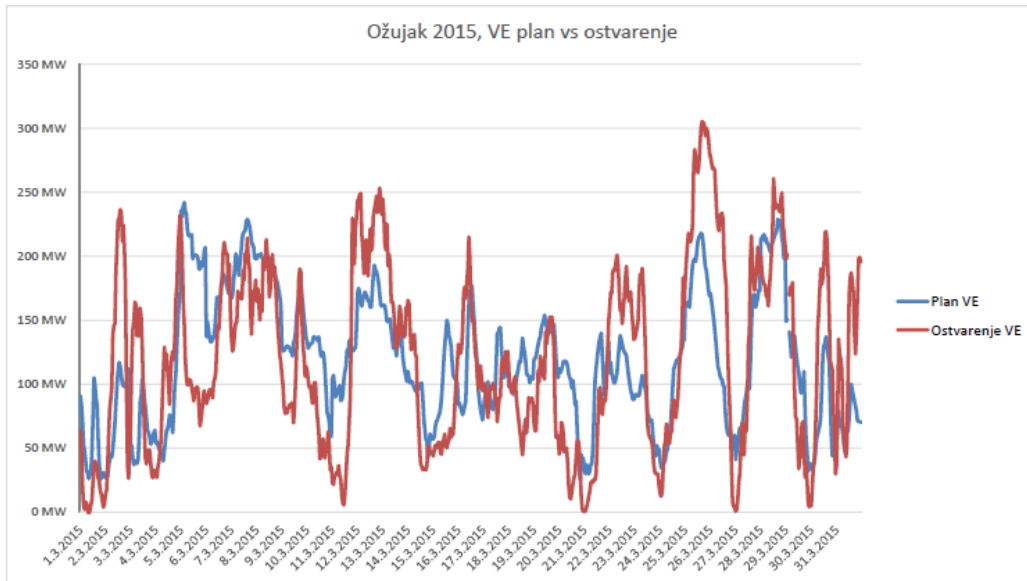
Zahvaljujući trendu povećanja proizvodnje električne energije u vjetroelektranama predviđanje iznosa tako proizvedene električne energije je od velike važnosti za uspješno planiranje i vođenje elektroenergetskog sustava. Proizvodnja električne energije u vjetroelektranama uvelike ovisi o brzini i smjeru vjetra na lokaciji vjetroelektrane, te je izrazito nepredvidiva. [19] U svrhu što ekonomičnijeg predviđanja voznog reda vjetroelektrana i planiranja rada elektroenergetskog sustava za 24 – 48 sati unaprijed koriste se brojne statističke i fizikalne metode prognoze. Fizikalni pristup prognoziranju temelji se na detaljnom opisu lokacije vjetroelektrane (reljef, prepreke i tip terena), vjetroturbina i samom položaju vjetroelektrana. Osnovni ulazni podatak takvih modela je numerička vremenska prognoza koja se obnavlja nekoliko puta na dan što je osnovni razlog zašto je ovaj tip prognoze zadovoljavajući isključivo za duže vremenske periode ( $> 6$  h). Statistički pristup uključuje tipične linearne i nelinearne modele. [21]

Prognoziranje električne energije proizvedene u vjetroelektranama nije nimalo jednostavan problem, jer brzina i smjer vjetra mogu biti izrazito promjenjivi. Kvaliteta meteoroloških prognoza brzine i smjera vjetra koje su vrlo često jedan od ulaznih podatak mogu uvelike utjecati na pogrešku prognoze proizvodnje električne energije u vjetroelektranama. Često dolazi i do pogrešaka raspoloživih podataka o ostvarenju proizvodnje u vjetroelektranama u sustavu za prikupljanje podataka (SCADA sustavu) koje isto tako mogu povećati pogrešku proizvodnje. [21]



Slika 4.1. Srednja satna pogreška proizvodnje [20]

HEP – Operator prijenosnog sustava d.o.o. (HEP OPS) ima model razvijen u suradnji s danskim RISO institutom , nazvan WPPT, koji se trenutno koristi u manjoj mjeri. S povećanjem količine i kvalitete podataka o karakteristikama vjetra u Hrvatskoj, kao i detaljnim podacima o proizvodnji iz vjetroelektrana, model će davati sve pouzdanije rezultate i moći će se koristiti kao legitiman alat u predviđanju proizvodnje električne energije od nekoliko sati do nekoliko dana unaprijed. Naravno, prognoza je točnija što se radi o bližem vremenskom intervalu, tako da će predviđanje proizvodnje električne energije za sat unaprijed biti mnogo točnija od predviđanja jedan ili dva dana unaprijed. Za jednu vjetroelektranu, prognoza proizvodnje električne energije jedan do dva sata unaprijed može imati razinu točnosti od 5 – 7 % srednje pogreške relativno instalirane snage. Za prognozu jedan dan unaprijed, srednja pogreška se povećava na 20 %. Geografska raspršenost vjetroelektrana doprinosi smanjenju prognostičkih pogrešaka. [19]



Slika 4.2. Usporedba planirane i proizvedene električne energije iz vjetroelektrane [20]

## 4.2 Utjecaj rada vjetroelektrana na EES

Vjetroelektrane ne mogu sudjelovati u primarnoj i sekundarnoj regulaciji snage i frekvencije, te dodatno utječu na ukupnu regulacijsku grešku, što zahtijeva i dodatnu hladnu i rotirajuću pričuvu u elektroenergetskom sustavu. Značaj ovakvog utjecaja ovisi o ukupnom udjelu vjetroelektrana u elektroenergetskom sustavu i samoj strukturi elektroenergetskog sustava. Dosadašnja istraživanja pokazuju kako nepredvidivost proizvodnje električne energije u vjetroelektranama na razini 1 – 3 minute ipak nisu značajne i ne predstavljaju veći problem u vođenju elektroenergetskog sustava. [11]

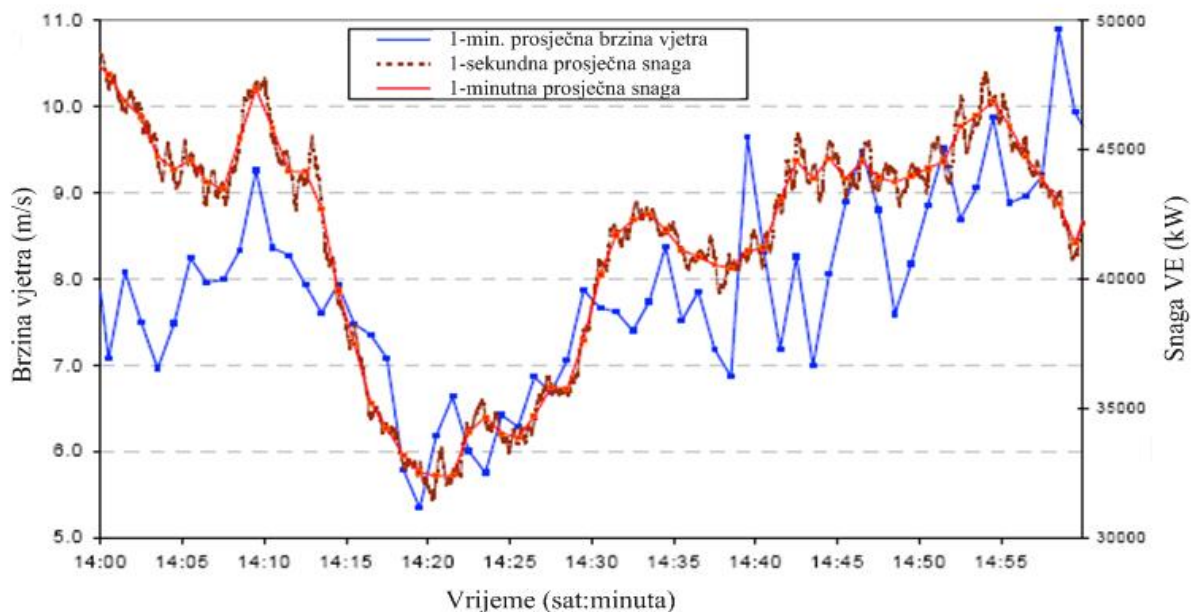
Promjene u 15 - minutnoj proizvodnji električne energije u vjetroelektranama redovito se kreću 10 – 20 % uz rijetka prekoračenja. Uz osiguranu tercijarnu pričuvu, minimalni su zahtjevi za dodatnom sekundarnom regulacijskom pričuvom. [22]

Kod tercijarne regulacije osnovni problem je zbog velikih promjenjivosti proizvodnje električne energije na višesatnim i dnevnim nivoima. Dobra prognoza brzine vjetra i proizvodnja električne energije u vjetroelektranama može reducirati potrebnu tercijarnu regulacijsku pričuvu ispod 20 % instalirane snage vjetroelektane. Ukupne pričuvne snage u elektroenergetskom sustavu potrebne za pokrivanje promjenjivosti proizvodnje električne

energije u vjetroelektranama procjenjuje se na ispod 10 % čak i kod velikog udjela vjetroelektrana u elektroenergetskom sustavu. [22]

To će sigurno vrijediti i u Republici Hrvatskoj, jer određene akumulacijske hidroelektrane mogu bez problema pokriti vjetroelektrane čak i u slučaju njihove veće nepredvidivosti u elektroenergetskom sustavu Republike Hrvatske. [11]

Među najvećim nedostacima vjetroelektrana u tržišnom okruženju spada problem energije odstupanja (balansne energije). Radi se o energiji koja nastaje kao razlika planirane i ostvarene proizvodnje i potrošnje na razini 15 – 60 minuta, a koja se regulira na način da određene elektrane moraju povećavati ili smanjivati svoju planiranu proizvodnju. Takva regulacija se naplaćuje od proizvođača i potrošača koji su uzrokovali odstupanje, putem tržišnih mehanizama ili po regularnim tarifama. Odstupanje proizvodnje električne energije u vjetroelektranama od planirane proizvodnje električne energije na satnoj razini redovito je vrlo veliko, što može uzrokovati dodatne troškove reda veličine 10 – 30 % ukoliko bi se odstupanje stvarno naplaćivalo od vjetroelektrana. Djelomično rješenje ovog problema se može potražiti u međusobnom povezivanju svih proizvođača električne energije iz vjetroelektrana (balansna grupa), budući da se u tome slučaju ukupna pogreška u relativnim iznosima bitno smanjuje. [11]



Slika 4.3. Promjena proizvodnje vjetroelektrane u sekundnom i minutnom području [11]



### 4.3. Podrška hidroelektrana vjetroelektranama

Hidroelektrane najviše sudjeluju u prilagodbi i regulaciji snage, ovisno o dotocima i karakteristikama kompenzacijskih bazena, kod uklapanja vjetroelektrana u plan rada (vozni red) elektroenergetskog sustava. Odabir hidroelektrana za prilagodbu i regulaciju snage uglavnom je uvjetovano strukturom EES - a, dijagramom potrošnje i proizvodnim kapacitetima, potrebama za pričuvom sekundarne regulacije, namijenjenom ulogom elektrana u EES – u, vrstom i cijenom goriva, ekonomičnošću i raspoloživošću elektrana, itd. [12]

Odlične karakteristike odziva imaju npr. snažne pribranske hidroelektrane malog pada kojima se snaga može mijenjati relativno brzo i u širokom opsegu. Derivacijske hidroelektrane u toku rijeke malog pada nisu naročito pogodne za regulaciju zbog smanjenog pogonskog opsega, neugodnog djelovanja dinamike vode u privodnim derivacijskim kanalima i ograničenja brzine promjene protoka u odvodnim derivacijskim kanalima. Kod snažnih derivacijskih hidroelektrana velikog pada, brzina odziva je djelomično ograničena radi sprečavanja mogućeg štetnog utjecaja hidrauličkog udara u tlačnom cjevovodu nastalog naglom promjenom protoka i ograničavanjem oscilacija masa vode u sustavu tlačni tunel – vodna komora. Te oscilacije nastaju zbog većih promjena snage u ciklusima koji se poklapaju s periodom prirodnih oscilacija, koje one podupiru tj. raspiruju. No, unatoč takvim ograničenjima, odziv derivacijskih hidroelektrana velikog pada vrlo je dobar, a opseg regulacije dovoljno širok za potrebe regulacije. [12]

U Republici Hrvatskoj se za regulaciju koriste samo hidroelektrane (HE Zakučac, HE Senj i HE Vinodol) iako se bilo razmišljalo i o uključenju termoelektrana. Svakako će se povećanjem izgradnje i uključenja većeg udjela vjetroelektrane u elektroenergetski sustav, potreba za sekundarnom regulacijskom pričuvom rasti, no, vrijeme će pokazati jesu li postojeće regulacijske hidroelektrane planirane za regulaciju dovoljne. [12]

U razdoblju od studenog do travnja (vlažni mjeseci hidrološke godine), u slučaju pojave vlažne hidrologije (35 %), vrlo vlažne (15 %) i ekstremno vlažne hidrologije (5 %) smanjuje se mogućnost prilagodbe hidroelektrana u uklapanje vjetroelektrana u vozni red elektroenergetskog sustava. Dolazi do velikih dotoka i mogućnost preljeva u hidroelektranama, te se ograničavaju mogućnosti sudjelovanja HE Zakučac, HE Senj i HE Vinodol u radu sekundarne regulacije snage(samo za ekstremne slučajeve hidrologije).

Ostalim hidroelektranama smanjuje se mogućnost sudjelovanja u tercijarnoj regulaciji i pričuvi na povećanje ili smanjenje snage (mogućnost preljeva). [8]

U slučajevima vrlo suhe (85 %) i ekstremno suhe (95 %) hidrologije u svim mjesecima, smanjuje se mogućnost sudjelovanja hidroelektrana u prilagodbi svoje snage proizvodnje potrebama uklapanja proizvodnje vjetroelektrana. Dodatno se mora koristiti prilagodba termoelektrana, angažiranje tercijarne pričuve na povećanje ili smanjenje snage. [8]

Reverzibilne hidroelektrane se mogu tijekom cijele godine koristiti u crpnom pogonu tijekom noći za uravnoteženje elektroenergetskog sustava s jednim ili dva agregata i time pridonijeti efikasnijem uklapanju vjetroelektrana u elektroenergetski sustav. Do problema bi moglo doći zbog velikih dotoka koji bi izazvali preljeve u ekstremno vlažnom, vrlo vlažnom i vlažnom hidrološkom razdoblju između studenog i travnja hidrološke godine. [8]

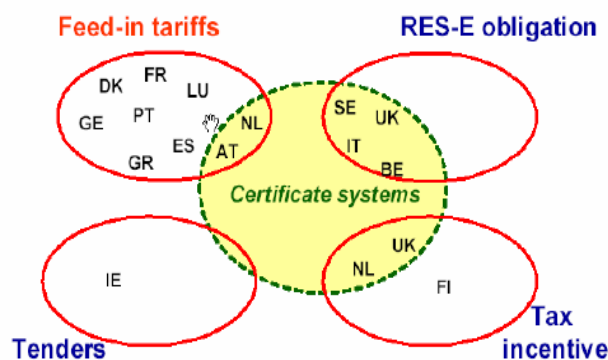
Za navedene slučajeve hidrologije, potrebna je prilagodba proizvodnje termoelektrana, korištenje brze i spore tercijarne pričuve, na povećanje ili smanjenje snage za uredno uklapanje proizvodnje električne energije vjetroelektrana u vozni red i uravnoteženja u elektroenergetskom sustavu. [8]

Noćni sati u voznim redovima (22 – 07) sati tijekom cijele godine predstavljat će velike probleme u učinkovitom i efikasnom uklapanju vjetroelektrana kako za hidroelektrane, tako i za termoelektrane s obzirom na njihovu angažiranost i mogućnost sudjelovanja u sekundarnoj i tercijarnoj regulaciji. [8]

Uklapanje plana proizvodnje vjetroelektrana u vozne redove tijekom noći, kada je cijena električne energije najjeftinija na tržištu, predstavljat će pri nabavi i prodaji električne energije na svim vremenskim razinama, od satnog do godišnjeg plana, osjetljivo i rizično pitanje. Posebno u definiranju dodatnih ograničenja, mogućnosti otkazivanja, deponiranja energije, cijena i dr. [8]

#### 4.4. Ekonomska procjena proizvedene električne energije u vjetroelektranama

Otkupne cijene električne energije proizvedene u vjetroelektranama svugdje u svijetu su subvencionirane. Najčešći način subvencije je sustav fiksnih tarifa („*feed – in tariffs*“), što je predloženo i u Republici Hrvatskoj. Radi se o otkupnim cijenama koje se proizvođaču električne energije iz vjetroelektrana garantiraju za određeno vremensko razdoblje, a koje su iznad realnih tržišnih cijena. Dodatne poticaje u nekim državama je moguće ostvariti preko sustava „zelenih certifikata“ za proizvodnju električne energije iz obnovljivih izvora slika 4.4.



Slika 4.4. Način subvencije električne energije iz vjetroelektrana u nekim evropskim zemljama [11]

U tablici 4.1. prikazane su trenutne otkupne cijene električne energije iz vjetroelektrana u nekim evropskim državama. [11]

Tablica 4.1. Otkupne cijene električne energije iz vjetroelektrana u nekim evropskim zemljama [11]

Zemlja	EUR/MWh
Austrija	73.5-109
Danska	57.6
Francuska	83.8 (prvih 5 g.) 30.5-83.8 (idućih 10 godina, ovisno o snazi) Moguć dodatni bonus zimi 7-7.5MW 10% manje za P>1500MW
Engleska	39 (tržišna cijena) + 49 (za zeleni certifikat)
Irska	47.23-52.97 (<3MW) 45.47-48.12 (>3MW)
Italija	46 (tržišna cijena) + 67 (za zeleni certifikat prvih 8 g.)
Nizozemska	77.1 (tržišna cijena + za zeleni certifikat)
Portugal	75.56-83.1 (ovisno o broju sati rada; do 2800h)
Španjolska (do 50MW)	62.806 ili tržišna cijena + 2.89
Švedska	24 (tržišna cijena) + 29 (<1.5MW) + 10% invest. tr.
Njemačka 2002 (trajanje 20 g.)	89 (prvih 5 g.), 61 (sljedećih 15 g.)
Njemačka 2003 (trajanje 20 g.)	89 (prvih 5 g. ili 9 g. za offshore), 60 (preostalo razdoblje)
Njemačka 2004 (trajanje 20 g.)	88 (prvih 5 g. ili 9 g. za offshore), 59 (preostalo razdoblje)

S obzirom na rast proizvodnih cijena električne energije u Europi odnosno cijena na tržištu električne energije, realnije je očekivati kako će tržišna cijena električne energije vrlo brzo biti iznad prosjeka fiksne tarife u Europskoj Uniji. To međutim još uvijek ne znači da će električna energija iz vjetroelektrana biti jeftinija od klasičnih elektrana (problem balansne energije i ostalih sistemskih servisa, garancija proizvodnje itd.). [11]

U Republici Hrvatskoj po pitanju otkupne cijene treba napraviti:

- prvo, otkupne cijene trebaju biti na razini koja će omogućiti proizvođačima prihvatljivu stopu profita i rizika,
- drugo, potrebno je transparentno definirati koliki je stvarni iznos subvencije, tj. koliko će određena fiksna cijena biti iznad realne cijene proizvodnje električne energije i postojećih novih klasičnih izvora. To je ujedno i iznos subvencije (bez sistemskih troškova i energije uravnoteženja) koju treba kao realnu naknadu (kroz mrežne ili na neki drugi način) osigurati HEP – u ili nekom drugom koji će preuzimati i plasirati takvu električnu energiju krajnjim kupcima. To je vrlo bitna objektivna procjena, koja i ne smije biti procjena već vrlo temeljito proračunata i pripremljena podloga.

Među mogućim varijantama, mogu se izdvojiti izračuni na osnovu:

- prosječne proizvodne cijene,
- marginalnih troškova proizvodnje električne energije,
- prodajne cijene na odgovarajućem naponskom nivou. [11]

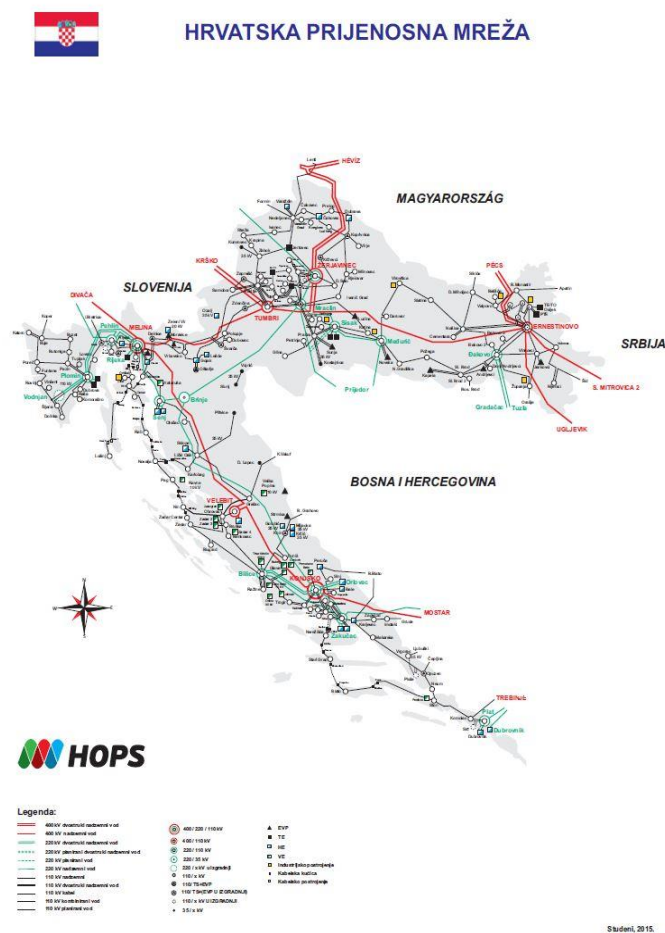
## 5. SIMULACIJA RADA PRIJENOSNE MREŽE PODRUČJA SPLIT

Za simulaciju rada prijenosne mreže područja Split korišten je Power World.

Power World je skup programskih modula koji se koristi za analizu rada EES. Postoje dva načina rada u Power World – u:

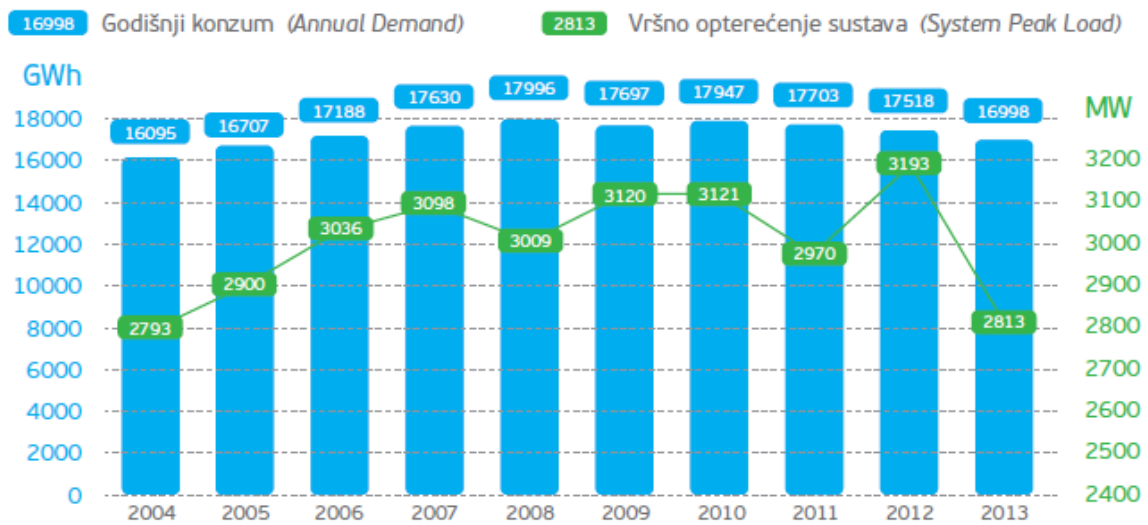
- Edit Mode – služi za stvaranje novog primjera ili izmjena u postojećem;
- Run Mode – služi za simuliranje primjera napravljenog u Edit Mode – u.

EES se u Power World – u prikazuje jednofaznom shemom, što omogućava izvrsnu preglednost tokova snaga u mreži i uvelike doprinosi razumijevanju principa rada i događanja u EES – u. [13] Za prikaz jednofazne sheme prijenosnog područja Split korištena je Hrvatska prijenosna mreža prikazana na slici 5.1.



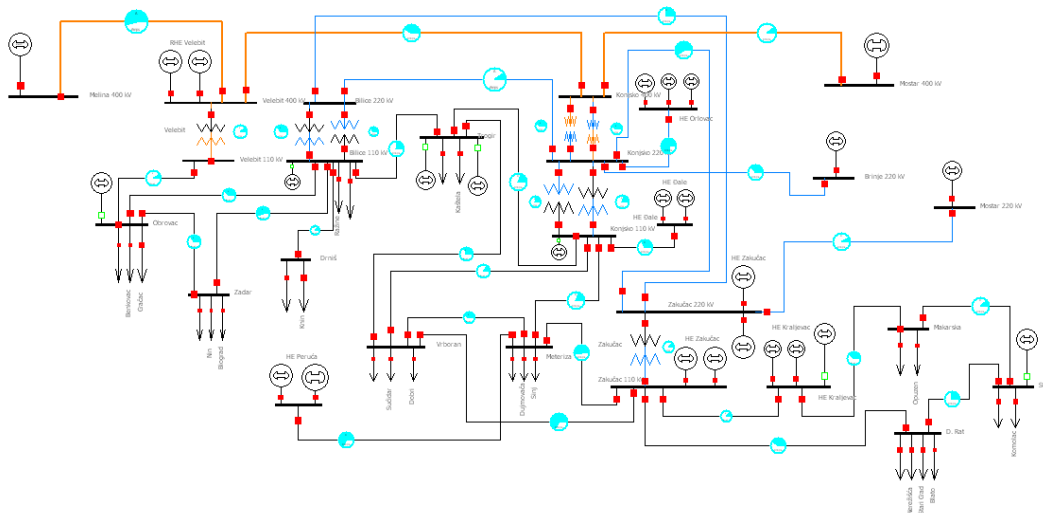
Slika 5.1. Hrvatska prijenosna mreža [23]

Za potrošnju korišteno je maksimalno i minimalno (60 % maksimalno) opterećenje dana 31.12.2008. koje se vidi sa slike 5.2.



Slika 5.2. Godišnji konzum i vršno opterećenje sustava [24]

## 5.1. Jednofazna shema prijenosne mreže područja Split



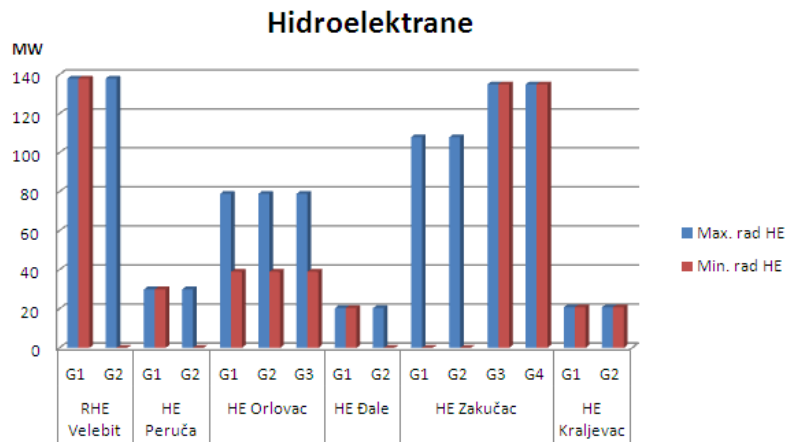
Slika 5.3. Jednofazna shema prijenosne mreže područja Split

Jednofazna shema koja je prikazana na slici 5.3. korištena je za analizu prijenosne mreže područja Split. Jednofazna shema se sastoji od 26 sabirnica, 29 vodova 8 mrežnih transformatora, 26 potrošača, 6 hidroelektrana s 15 generatora, 5 vjetroparkova i virtualni vjetropark. Naponske razine vodova se sastoje od 3 voda na 400 kV, 6 vodova na 220 kV i 20 vodova na 110 kV. Instalirana snaga generatora u hidroelektranama i instalirana snaga postojećih vjetroparkova može se vidjeti u tablici 5.1. Jednofazna shema prijenosne mreže područja Split priključena je 400 kV i 220 kV vodom prema prijenosnom području Rijeke i susjednom EES – u.

Tablica 5.1. Podaci generatora u elektranama

Elektrane	Generator	P [MW]
RHE Velebit	G <sub>1</sub>	138
	G <sub>2</sub>	138
HE Peruča	G <sub>1</sub>	30
	G <sub>2</sub>	30
HE Orlovac	G <sub>1</sub>	79
	G <sub>2</sub>	79
	G <sub>3</sub>	79
HE Đale	G <sub>1</sub>	20,4
	G <sub>2</sub>	20,4
HE Zakučac	G <sub>1</sub>	108
	G <sub>2</sub>	108
	G <sub>3</sub>	135
	G <sub>4</sub>	135
HE Kraljevac	G <sub>1</sub>	20,8
	G <sub>2</sub>	20,8
VE ZD2	G	78
VE ZD3		
VE Zelengrad-Obrovac		
VE Jelinak	G	73
VE Velika Glava, ...		
VE Pometno brdo	G	17,5
VE ST1 Voštane	G	40
VE ST2 Kamensko		
VE Ponikve	G	34

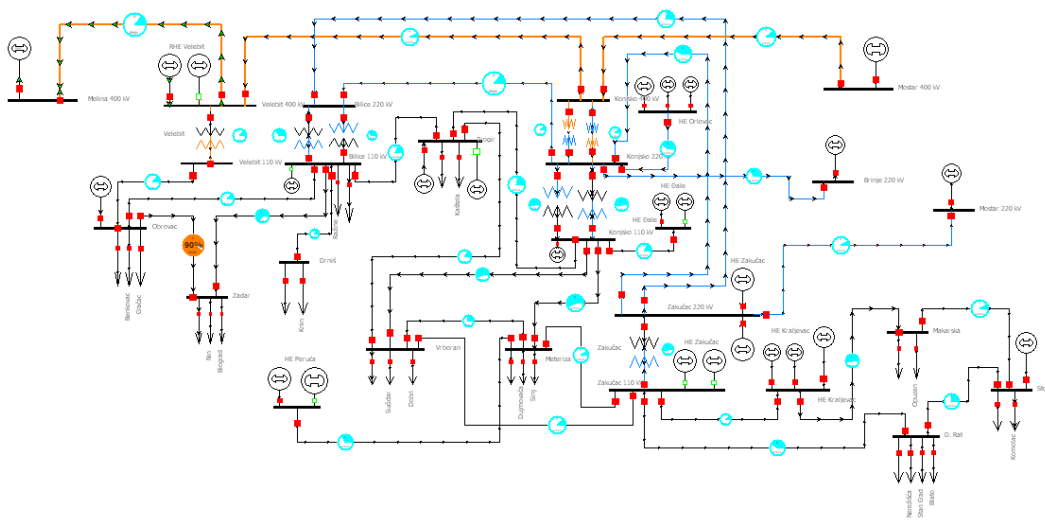
## 5.2. Definiranje osnovnih simulacijskih slučajeva



Slika 5.4. Graf proizvodnje hidroelektrana

Sa slike 5.4. se može vidjeti maksimalna i minimalna proizvodnja hidroelektrana, koje se koriste za analizu prijenosne mreže područja Split. HE Kraljevac nema minimalnu proizvodnju zato što je protočna hidroelektrana i radi stalno maksimalno što se vidi s grafa proizvodnje hidroelektrana sa slike 5.4. Proizvodnja postojećih vjetroelektrana je konstantna i može se vidjeti iz tablice 5.1.

### 5.2.1. Maksimalno opterećenje i minimalni rad hidroelektrana s vjetroelektranama

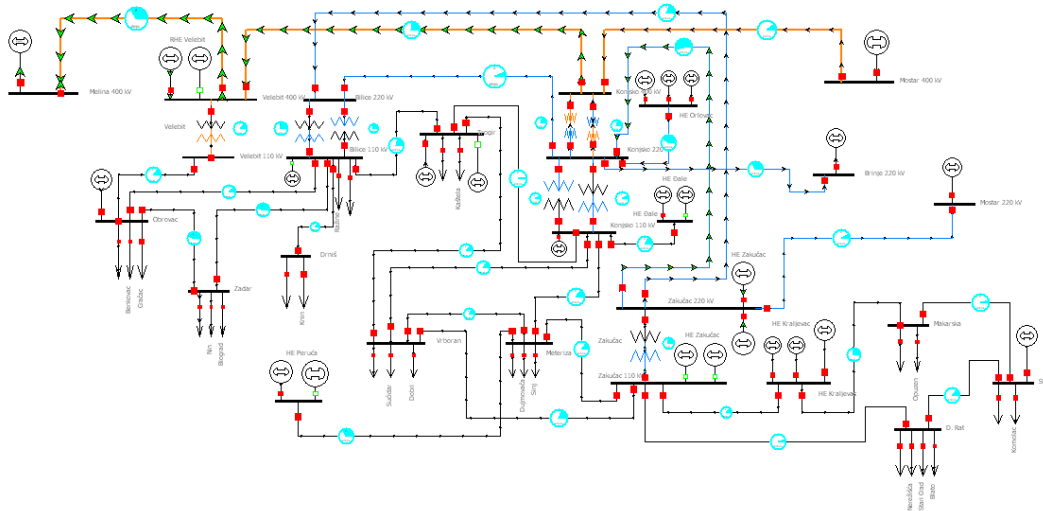


Slika 5.5. Prijenosna mreža područja Split s VE, minimalni rad HE





### 5.2.3. Minimalno opterećenje i minimalni rad hidroelektrana s vjetroelektranama



Slika 5.7. Prijenosna mreža područja Split s VE, minimalni rad HE i minimalno opterećenje

Slika 5.7. prikazuje tokove snaga prijenosne mreže područja Split s postojećim vjetroelektranama. Proizvodnja hidroelektrana je minimalna, a potrošači su na minimalnom opterećenju (60 % maksimalnog). Minimalna proizvodnja hidroelektrana iznosi 617 MW, proizvodnja vjetroelektrana 242,5 MW, a maksimalno opterećenje potrošača je 393,09 MW.

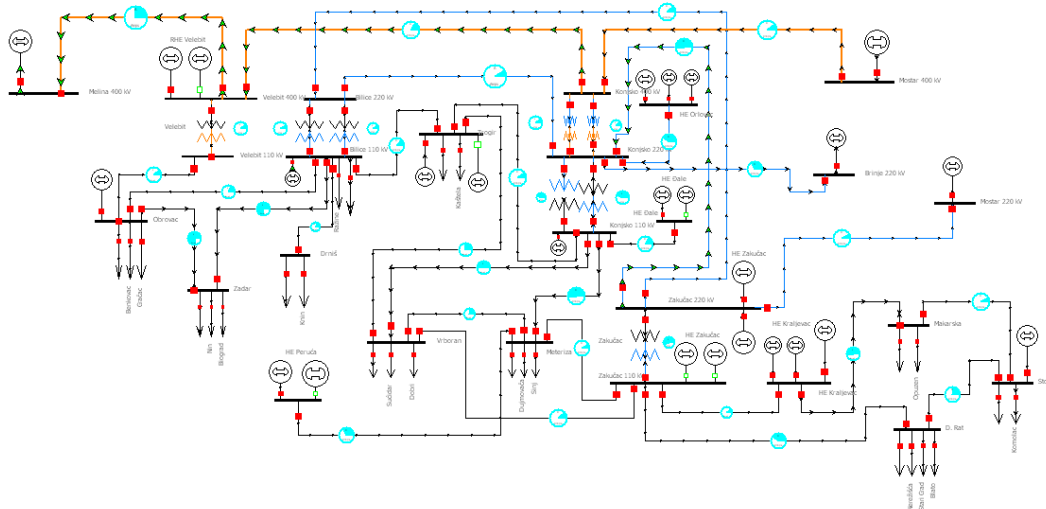
### 5.3. Analiza prijenosne mreže područja Split, max. opterećenje i virtualni vjetropark

U ovome slučaju simulira se prijenosna mreža područja Split. Uz postojeće vjetroelektrane dodan je virtualni vjetropark od 150 MW, čija se lokacija mijenja na dvije sabirnice Bilice i Trogir. Sve simulacije su provedene s maksimalnim opterećenjem potrošača i minimalnom i maksimalnom proizvodnjom hidroelektrana. Ako se na prijenosnim vodovima tijekom simulacije pojave opterećenja veća od 80 % potrebno je obaviti regulaciju.

### 5.3.1. Virtualni vjetroпарк priključen na sabirnicu Bilice

#### 5.3.1.1. Minimalni rad hidroelektrana

Ova analiza se temelji na slučaju 5.2.1. gdje se uz postojeće vjetroelektrane virtualni vjetroпарк spojio na sabirnicu Bilice.



Slika 5.8. Prijenosna mreža područja Split, virtualni vjetroпарк priključen na sabirnicu Bilice, min. rad HE

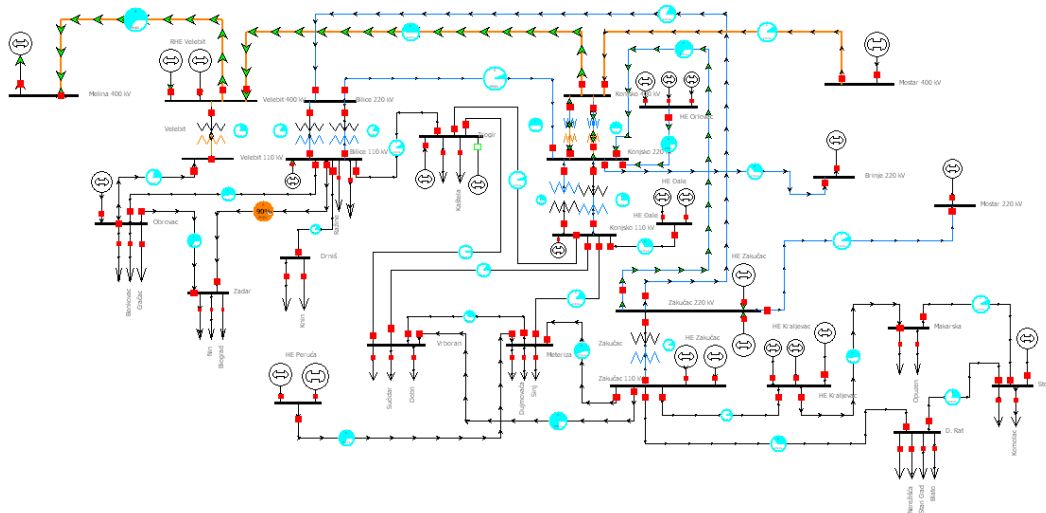
Tablica 5.2. Proizvodnja, potrošnja i mreža za vrijeme minimalnog rada HE

	Proizvodnja	Potrošnja	Mreža prema Mostaru	Mreža prema Rijeci
P [MW]	1009,5	655,17	90,05	-420,08
Q [MVar]	-108,98	97,24	-51,67	-49,28

Slika 5.8. prikazuje tokove snaga prijenosne mreže područja Split. Proizvodnja hidroelektrana je minimalna osim hidroelektrane Kraljevac. Postojeće vjetroelektrane i virtualni vjetroпарк od 150 MW, imaju konstantnu proizvodnju, a potrošači su na maksimalnom opterećenju. Nakon simulacije opterećenja na prijenosnim vodovima nisu prešla 80 % nazivne snage što se vidi na slici 5.8. U tablici 5.2. prikazan je odnos između proizvodnje, potrošnje i mreže koja se spaja s prijenosnom mrežom područja Split.

### 5.3.1.2. Maksimalni rad hidroelektrana

Ova analiza se temelji na slučaju 5.2.2. gdje se uz postojeće vjetroelektrane virtualni vjetropark spojio na sabirnicu Bilice.



Slika 5.9. Prijenosna mreža područja Split, virtualni vjetropark priključen na sabirnicu Bilice, max. rad HE

Tablica 5.3. Proizvodnja, potrošnja i mreža za vrijeme maksimalnog rada HE

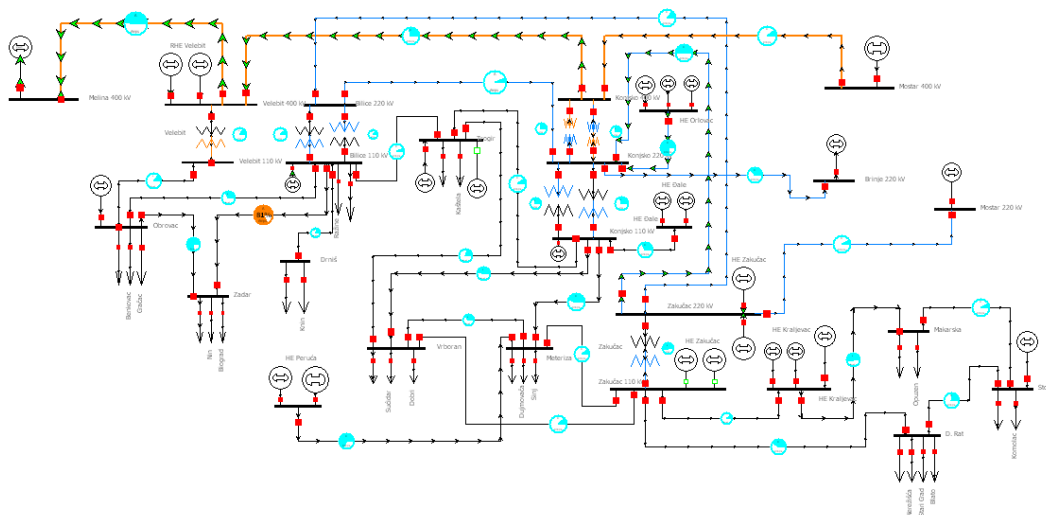
	Proizvodnja	Potrošnja	Mreža prema Mostaru	Mreža prema Rijeci
P [MW]	1533,9	655,17	90,05	-909,25
Q [MVar]	22	97,24	-42,62	131,55

U ovome slučaju simulacija rada prijenosne mreže područja Split izvršava se isto kao u prethodnom samo što hidroelektrane rade maksimalno. Zbog maksimalnog rada hidroelektrana dolazi do 90 % opterećenja 110 kV prijenosnog voda Zadar – Bilice, što se vidi na slici 5.9. Potrebno je obaviti regulaciju kako bi se smanjilo opterećenje na prijenosnom vodu. Regulacija se obavlja s dva generatora hidroelektrane Zakučac koji su spojeni na sabirnicu 110 kV. U ovom slučaju, hidroelektrana Zakučac radi maksimalno pa se regulacija obavlja smanjivanjem snage što se može vidjeti u tablici 5.4. Regulacija se

obavljala smanjivanjem snage od 20 MW po svakom generatoru do isključenja generatora. 110 kV prijenosni vod Zadar – Bilice ostao je pod malim opterećenjem 80,1 % nazivne snage koje je zanemarivo i vidi se na slici 5.10.

Tablica 5.4. Proizvodnja, potrošnja i mreža za vrijeme regulacije opterećenja na 110 kV prijenosnom vodu Zadar - Bilice

Proizvodnja		Potrošnja		Mreža prema Mostaru		Mreža prema Rijeci	
P [MW]	Q [MVar]	P [MW]	Q [MVar]	P [MW]	Q [MVar]	P [MW]	Q [MVar]
1533,9	22	655,17	97,24	90,05	-42,62	-909,25	131,55
1493,9	0,28	655,17	97,24	90,05	-44,69	-873,68	116,23
1453,9	-19,09	655,17	97,24	90,05	-46,57	-837,63	101,33
1413,9	-35,99	655,17	97,24	90,05	-48,24	-801,2	86,91
1373,9	-50,48	655,17	97,24	90,05	-49,66	-764,34	72,96
1317,9	-67,66	655,17	97,24	90,05	-50,06	-712,04	54,64



Slika 5.10. Prijenosna mreža područja Split nakon regulacije opterećenja na 110 kV prijenosnom vodu Zadar - Bilice

Tablica 5.5. Tokovi snaga za vrijeme regulacije na 110 kV prijenosnom vodu Zadar - Bilice

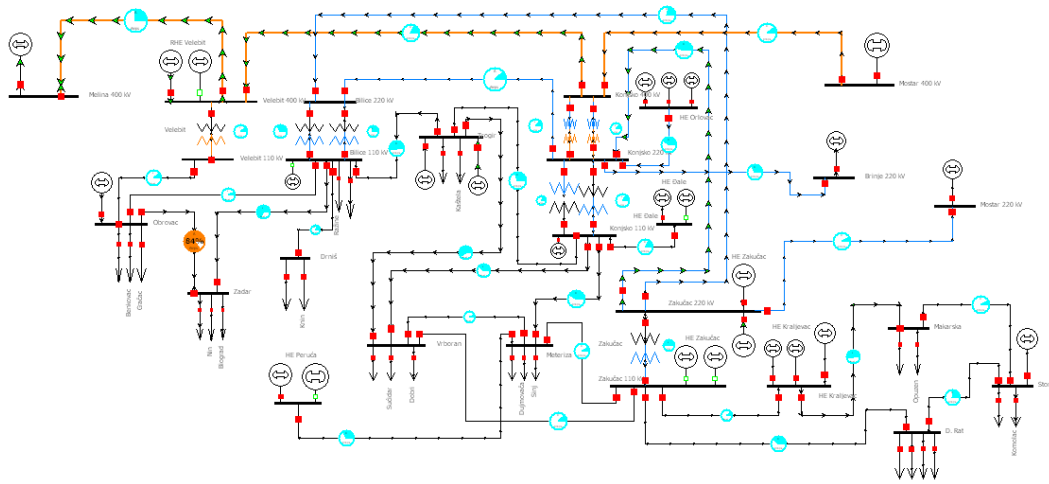
Tokovi snaga na prijenosnom vodu				
P [MW]	Q [MVar]	S [MVA]	Sn [MVA]	Smax [%]
-69,7	1,3	69,7	89,5	88,7
-68,6	0,6	68,6	89,5	87,2
-67,4	-0,1	67,4	89,5	85,6
-66,2	-0,8	66,2	89,5	84
-65	-1,5	65,1	89,5	82,4
-63,3	-2,4	63,3	89,5	80,1

Iz tablice 5.5. tokova snaga detaljno se vidi pod kojim je opterećenjem od 80,1 % nazivne snage 110 kV prijenosni vod Zadar – Bilice ostao nakon regulacije.

## 5.3.2. Virtualni vjetropark priključen na sabirnicu Trogir

### 5.3.2.1. Minimalni rad hidroelektrana

Ova analiza se temelji na slučaju 5.2.1. gdje se uz postojeće vjetroelektrane virtualni vjetropark spojio na sabirnicu Trogir.



Slika 5.11. Prijenosna mreža područja Split, virtualni vjetropark priključen na sabirnicu Trogir, min. rad HE

Tablica 5.6. Proizvodnja, potrošnja i mreža za vrijeme minimalnog rada HE

	Proizvodnja	Potrošnja	Mreža prema Mostaru	Mreža prema Rijeci
P [MW]	1009,5	655,17	90,05	-417,9
Q [MVar]	-101,65	97,24	-51,67	-48,69

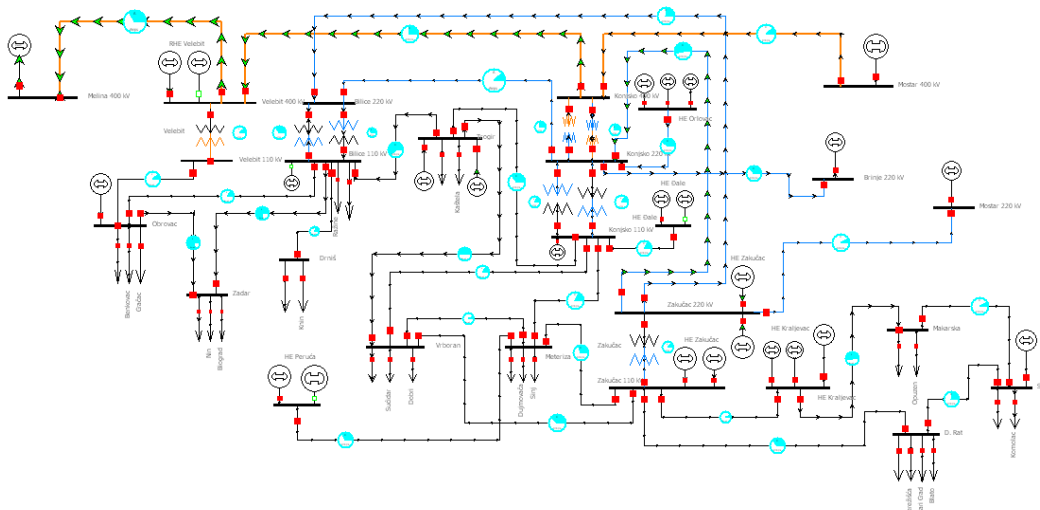
Slika 5.11. prikazuje tokove snaga prijenosne mreže područja Split gdje je virtualni vjetropark od 150 MW priključen na sabirnicu Trogir. Proizvodnja hidroelektrana je minimalna, a potrošači su na maksimalnom opterećenju. U ovom slučaju javlja se 84 % opterećenja na 110 kV prijenosnom vodu Obrovac – Zadar, što se vidi na slici 5.11.

Potrebno je obaviti regulaciju kako bi se smanjilo opterećenje na prijenosnom vodu. Regulacija se obavlja s dva generatora hidroelektrane Zakućac koji su spojeni na sabirnicu 110 kV. U ovom slučaju, hidroelektrana Zakućac radi minimalno pa se regulacija obavlja povećavanjem snage što se može vidjeti u tablici 5.7. Regulacija se obavljala povećavanjem snage od 10 MW po svakom generatoru do smanjenja opterećenja na 110 kV prijenosnom vodu Obrovac – Zadar od 78,5 %. Kada se smanji opterećenje na prijenosnom vodu snaga na oba generatora je 60 MW . Prestanak opterećenja od 84 % na 110 kV prijenosnom vodu Obrovac – Zadar može se vidjeti na slici 5.12.

Tablica 5.7. Proizvodnja, potrošnja i mreža za vrijeme regulacije opterećenja 110 kV prijenosnog voda Obrovac - Zadar

Proizvodnja		Potrošnja		Mreža prema Mostaru		Mreža prema Rijeci	
P [MW]	Q [MVar]	P [MW]	Q [MVar]	P [MW]	Q [MVar]	P [MW]	Q [MVar]
1009,5	-101,65	655,17	97,24	90,05	-51,67	-417,9	-48,69
1029,5	-101,66	655,17	97,24	90,05	-51,67	-437,28	-42,4
1049,5	-101,26	655,17	97,24	90,05	-51,67	-456,5	-35,56
1069,5	-100,46	655,17	97,24	90,05	-51,67	-475,65	-28,18
1089,5	-99,1	655,17	97,24	90,05	-51,67	-494,68	-20,47
1109,5	-97,21	655,17	97,24	90,05	-51,67	-513,59	-12,45
1129,5	-94,75	655,17	97,24	90,05	-51,67	-532,39	-4,12





Slika 5.12. Prijenosna mreža područja Split nakon regulacije opterećenja na 110 kV prijenosnom vodu  
Obrovac – Zadar

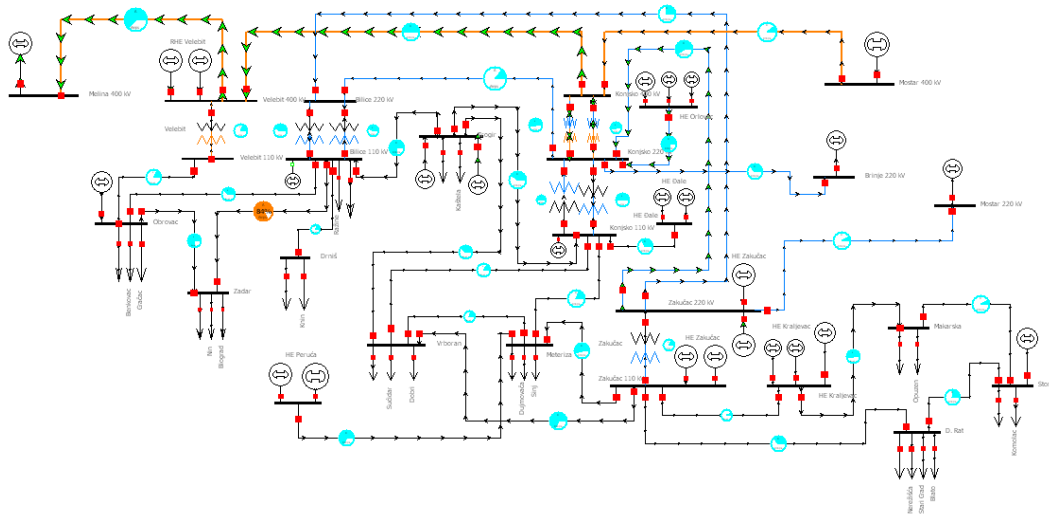
Tablica 5.8. Tokovi snaga za vrijeme regulacije na 110 kV prijenosnom vodu Obrovac - Zadar

Tokovi snaga na prijenosnom vodu				
P [MW]	Q [MVar]	S [MVA]	Sn [MVA]	Smax [%]
70,2	23,9	74,2	89,5	82,9
69,5	24	73,5	89,5	82,1
68,8	24,1	72,8	89,5	81,4
68	24,2	72,2	89,5	80,7
67,3	24,3	71,6	89,5	80
66,6	24,4	70,9	89,5	79,2
65,9	24,5	70,3	89,5	78,5

Iz tablice 5.8. detaljno se vide tokovi snaga za vrije regulacije opterećenog 110 kV prijenosnog voda Obrovac – Zadar.

### 5.3.2.2. Maksimalni rad hidroelektrana

Ova analiza se temelji na slučaju 5.2.2. gdje se uz postojeće vjetroelektrane virtualni vjetropark spojio na sabirnicu Trogir.



Slika 5.13. Prijenosna mreža područja Split, virtualni vjetropark priključen na sabirnicu Trogir, max. rad HE

Tablica 5.9. Proizvodnja, potrošnja i mreža za vrijeme maksimalnog rada HE

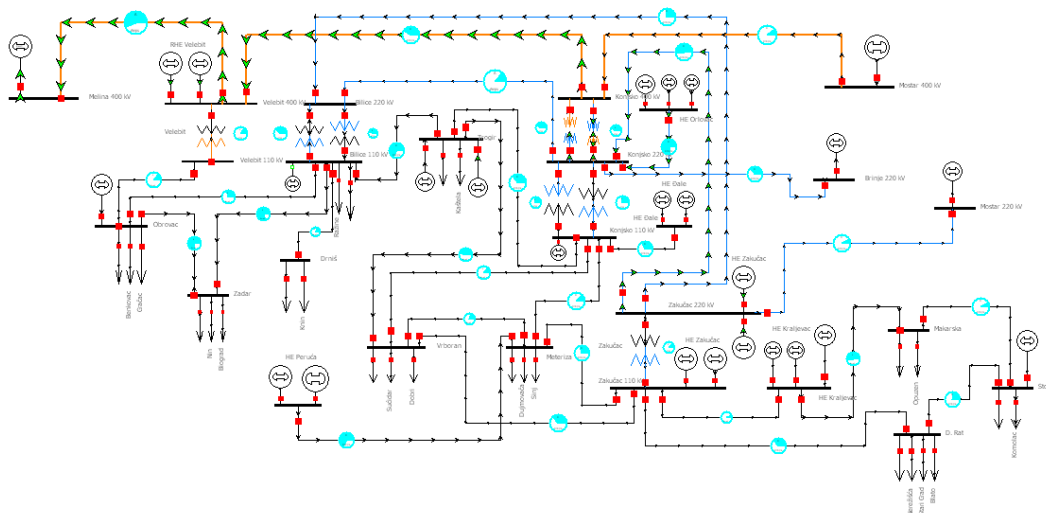
	Proizvodnja	Potrošnja	Mreža prema Mostaru	Mreža prema Rijeci
P [MW]	1533,9	655,17	90,05	-906,55
Q [MVA <sub>r</sub> ]	36,33	97,24	-41,33	130,68

U ovome slučaju razmatra se sve isto kao u prethodnom sa slika 5.11., samo što hidroelektrane rade maksimalno. Zbog maksimalnog rada hidroelektrana dolazi do 84 % opterećenja 110 kV prijenosnog voda Zadar – Bilice što se može vidjeti na slici 5.13. Potrebno je obaviti regulaciju kako bi se smanjilo opterećenje na 110 kV prijenosnom vodu Zadar - Bilice. Regulacija se obavlja s dva generatora hidroelektrane Zakućac koji su spojeni na sabirnicu 110 kV. Hidroelektrana Zakućac radi maksimalno pa se regulacija obavlja

manjivanjem snage što se može vidjeti u tablici 5.10. Regulacija se obavljala smanjivanjem snage od 10 MW po svakom generatoru do smanjenja opterećenja na 110 kV prijenosnom vodu Zadar - Bilice do 77,4 %. Kada se smanjilo opterećenje na prijenosnom vodu snaga na oba generatora je 68 MW. Prestanak opterećenja od 84 % na 110 kV prijenosnom vodu Zadar – Bilice može se vidjeti na slici 5.13.

Tablica 5.10. Proizvodnja, potrošnja i mreža za vrijeme regulacije

Proizvodnja		Petrošnja		Mreža prema Mostaru		Mreža prema Rijeci	
P [MW]	Q [MVA <sub>r</sub> ]	P [MW]	Q [MVA <sub>r</sub> ]	P [MW]	Q [MVA <sub>r</sub> ]	P [MW]	Q [MVA <sub>r</sub> ]
1533,9	36,33	655,17	97,24	90,05	-41,33	-906,55	130,68
1513,9	24,78	655,17	97,24	90,05	-42,45	-888,84	122,98
1493,9	13,82	655,17	97,24	90,05	-43,54	-871,02	115,38
1473,9	3,44	655,17	97,24	90,05	-44,56	-853,11	107,9
1453,9	-6,31	655,17	97,24	90,05	-45,54	-835,09	100,54
1433,9	-15,5	655,17	97,24	90,05	-46,46	-816,96	93,3



Slika 5.14. Prijenosna mreža područja Split nakon regulacije opterećenja na 110 kV prijenosnom vodu Zadar – Bilice

Tablica 5.11. Tokovi snaga za vrijeme regulacije na 110 kV prijenosnom vodu Zadar - Bilice

Tokovi snaga na prijenosnom vodu				
P [MW]	Q [MVar]	S [MVA]	Sn [MVA]	Smax [%]
-64,3	0,2	64,3	89,5	81,2
-63,7	-0,1	63,7	89,5	80,5
-63,2	-0,5	63,2	89,5	79,7
-62,6	-0,9	62,6	89,5	79
-62	-1,2	62	89,5	78,2
-61,4	-1,6	61,5	89,5	77,4

Iz tablice 5.11. detaljno se vide tokovi snaga za vrije regulacije opterećenog 110 kV prijenosnog voda Zadar – Bilice.

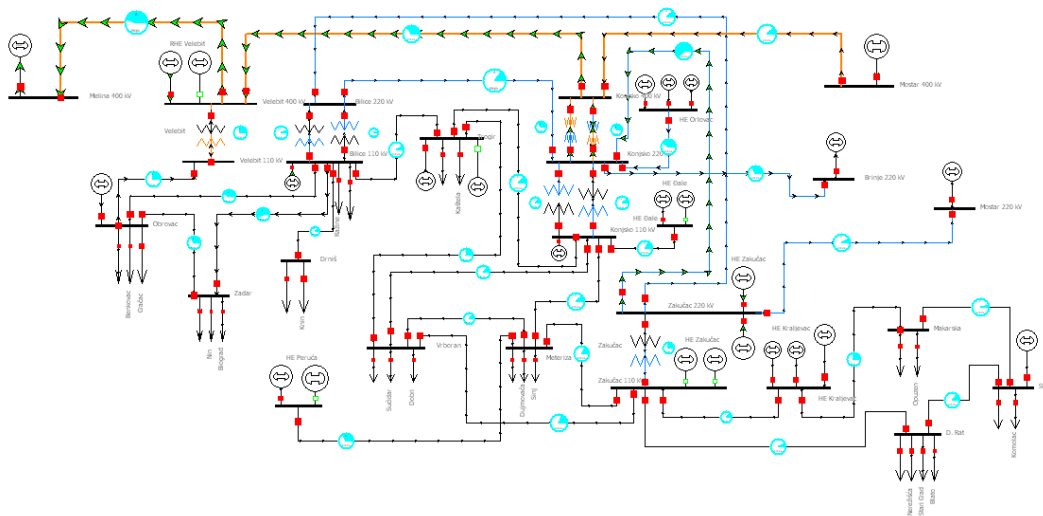
#### **5.4. Analiza prijenosne mreže područja Split, min. opterećenje i virtualni vjetropark**

U ovome slučaju simulira se prijenosna mreža područja Split kao u prethodnom 5.3. Razlika s prethodnim slučajem 5.3. je u tome što je u ovome slučaju minimalno opterećenje. Ako se na prijenosnim vodovima tijekom simulacije pojave opterećenja veća od 80 % potrebno je obaviti regulaciju.

## 5.4.1. Virtualni vjetropark priključen na sabirnicu Bilice

### 5.4.1.1. Minimalni rad hidroelektrana

Ova analiza se temelji na slučaju 5.2.3. gdje se uz postojeće vjetroelektrane virtualni vjetropark spojio na sabirnicu Bilice.



Slika 5.15. Prijenosna mreža područja Split, virtualni vjetropark priključen na sabirnicu Bilice, min. rad HE, min. opterećenje

Tablica 5.12. Proizvodnja, potrošnja i mreža za vrijeme minimalnog rada HE, minimalno opterećenje

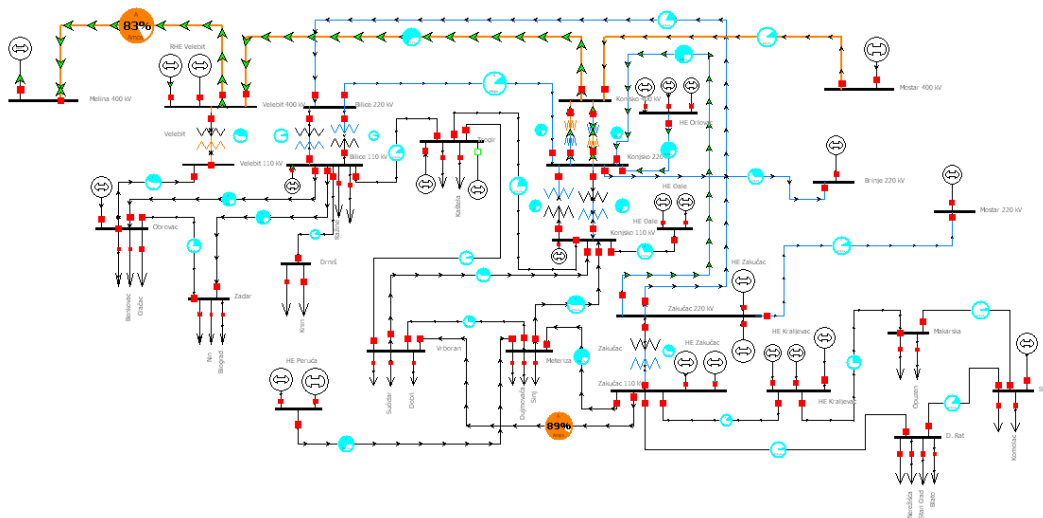
	Proizvodnja	Potrošnja	Mreža prema Mostaru	Mreža prema Rijeci
P [MW]	1009,5	393,09	90,05	-678,05
Q [MVar]	-132,13	58,36	-51,67	41,84

Slika 5.15. prikazuje tokove snaga prijenosne mreže područja Split, gdje je virtualni vjetropark od 150 MW priključen na sabirnicu Bilice. Proizvodnja hidroelektrana je minimalna, a potrošači su na minimalnom opterećenju, 60 % od maksimalnog. Nakon

simulacije opterećenja nisu prešla 80 % nazivne snage na prijenosnim vodovima što se vidi na slici 5.15. U tablici 5.12. prikazan je odnos između proizvodnje, potrošnje i mreže koja se spaja s prijenosnom mrežom područja Split.

### 5.4.1.2. Maksimalni rad hidroelektrana

Ova analiza se temelji na slučaju 5.2.3. gdje se uz postojeće vjetroelektrane virtualni vjetropark spojio na sabirnicu Bilice, ali i hidroelektrane rade maksimalno.



Slika 5.16. Prijenosna mreža područja Split, virtualni vjetropark priključen na sabirnicu Bilice, max. rad HE, min. opterećenje

Tablica 5.13. Proizvodnja, potrošnja i mreža za vrijeme maksimalni rada HE, minimalno opterećenje

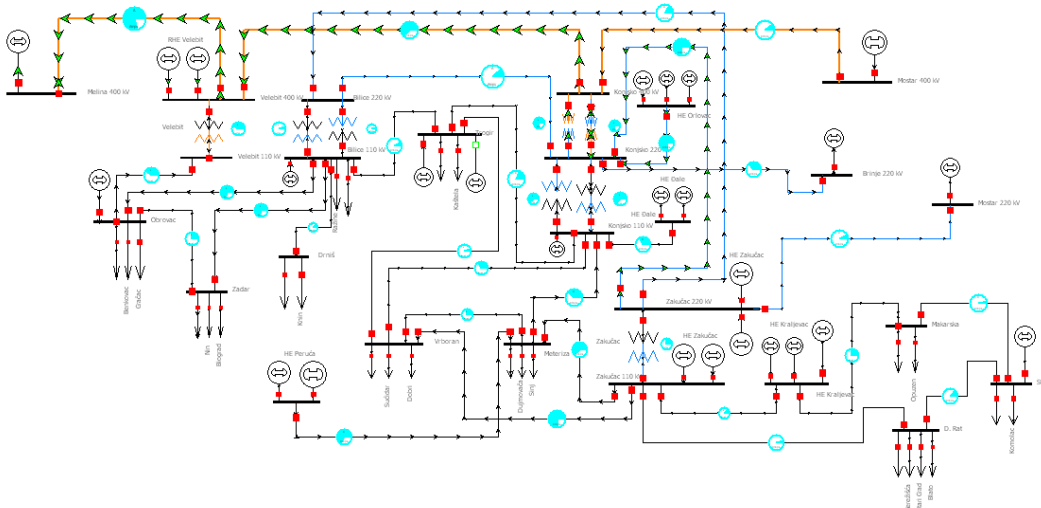
	Proizvodnja	Potrošnja	Mreža prema Mostaru	Mreža prema Rijeci
P [MW]	1533,9	393,09	90,05	-1149,18
Q [MVar]	96,49	58,36	-18,44	277,42

U ovome slučaju razmatra se sve isto kao u prethodnom (5.4.1.1.), samo što hidroelektrane rade maksimalno. Zbog maksimalnog rada hidroelektrana dolazi do opterećenja većeg od 80 % na dva prijenosna voda 400 kV Velebit – Melina i 110 kV Vrboran – Zakučac što se može vidjeti na slici 5.16. Potrebno je obaviti regulaciju kako bi se smanjilo opterećenje na prijenosnim vodovima. Regulacija se obavlja s dva generatora hidroelektrane Zakučac koji su spojeni na sabirnicu 110 kV. Hidroelektrana Zakučac radi maksimalno pa se regulacija obavlja smanjivanjem snage što se može vidjeti u tablici 5.14. Regulacija se obavljala smanjivanjem snage od 10 MW po svakom generatoru do smanjenja opterećenja na prijenosnim vodovima Velebit – Melina i Vrboran - Zakučac. Kada se smanjilo opterećenje na prijenosnim vodovima snaga na oba generatora je 88 MW. Prestanak opterećenja većeg od 80 % nazivne snage na prijenosnim vodovima 400 kV Velebit – Melina i 110 kV Vrboran – Zakučac može se vidjeti na slici 5.17.

Tablica 5.14. Proizvodnja, potrošnja i mreža za vrijeme regulacije

Proizvodnja		Potrošnja		Mreža prema Mostaru		Mreža prema Rijeci	
P [MW]	Q [MVA <sub>r</sub> ]	P [MW]	Q [MVA <sub>r</sub> ]	P [MW]	Q [MVA <sub>r</sub> ]	P [MW]	Q [MVA <sub>r</sub> ]
1533,9	96,49	393,09	58,36	90,05	-18,44	-1149,18	277,42
1513,9	88,5	393,09	58,36	90,05	-23,92	-1132,51	260,22
1493,9	80,93	393,09	58,36	90,05	-29,2	-1115,71	243,45

Iz tablica 5.15. i 5.16. detaljno se vide tokovi snaga za vrije regulacije opterećenih prijenosnih vodova 400 kV Velebit – Melina i 110 kV Vrboran – Zakučac.



Slika 5.17. Prijenosna mreža područja Split nakon regulacije opterećenja prijenosnih vodova  
400 kV Velebit – Melina i 110 kV Vrboran – Zakućac

Tablica 5.15. Tokovi snaga za vrijeme regulacije na 400 kV prijenosnom vodu Velebit - Melina

Tokovi snaga na prijenosnom vodu				
P [MW]	Q [MVar]	S [MVA]	Sn [MVA]	Smax [%]
1091,7	4,4	1091,7	1330,2	82,1
1073,4	3,8	1073,4	1330,2	80,7
1055	3,2	1055	1330,2	79,3

Tablica 5.16. Tokovi snaga za vrijeme regulacije na 110 kV prijenosnom vodu Vrboran - Zakućac

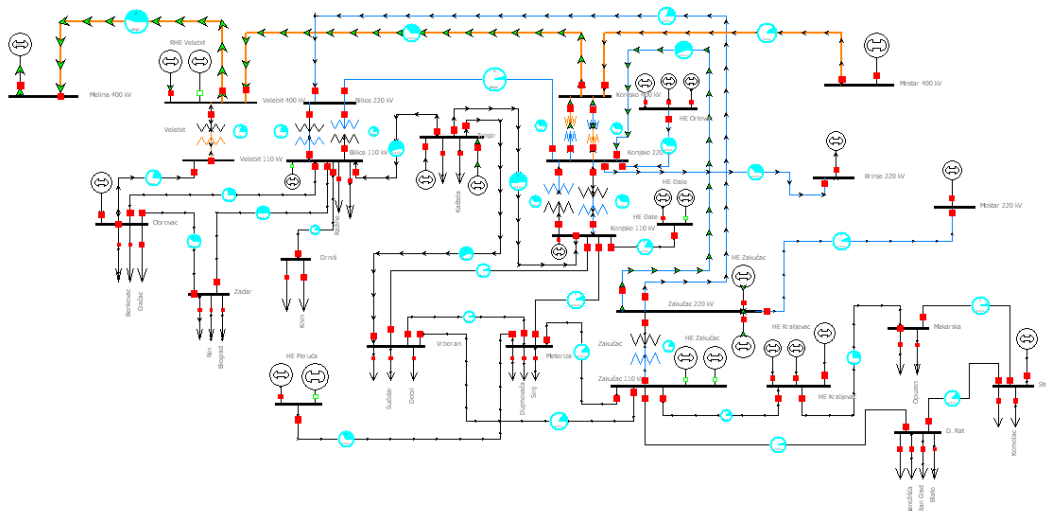
Tokovi snaga na prijenosnom vodu				
P [MW]	Q [MVar]	S [MVA]	Sn [MVA]	Smax [%]
-107,9	9,7	108,3	122,9	89,4
-100,1	8,2	100,5	122,9	82,9
-92,4	6,6	92,6	122,9	76,3



## 5.4.2. Virtualni vjetropark priključen na sabirnicu Trogir

### 5.4.2.1. Minimalni rad hidroelektrana

Ova analiza se temelji na slučaju 5.2.3. gdje se uz postojeće vjetroelektrane virtualni vjetropark spojio na sabirnicu Trogir.



Slika 5.18. Prijenosna mreža područja Split, virtualni vjetropark priključen na sabirnicu Trogir, min. rad HE, min. opterećenje

Tablica 5.17. Proizvodnja, potrošnja i mreža za vrijeme minimalnog rada HE, minimalno opterećenje

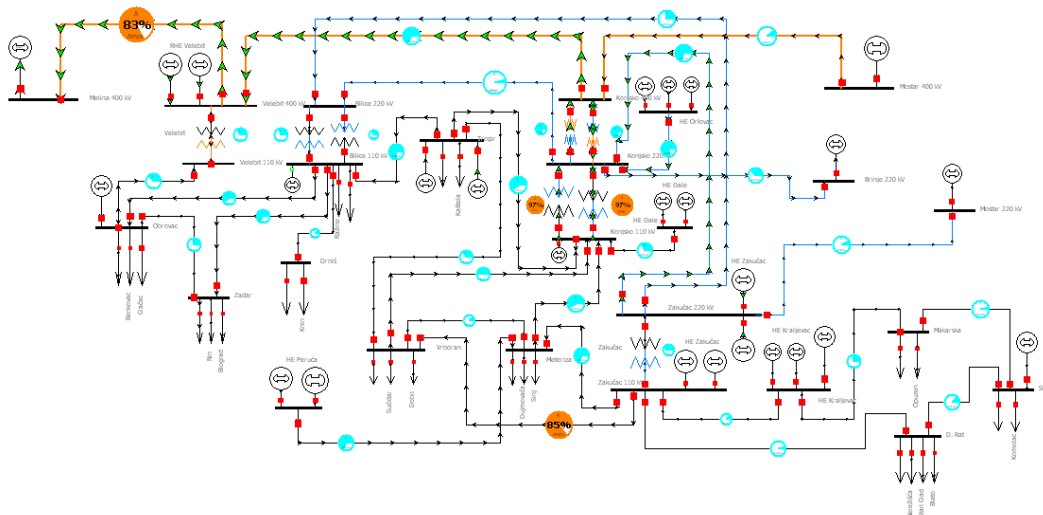
	Proizvodnja	Potrošnja	Mreža prema Mostaru	Mreža prema Rijeci
P [MW]	1009,5	393,09	90,05	-675,92
Q [MVar]	-123,48	58,36	-51,67	41,32

Slika 5.18. prikazuje tokove snaga prijenosne mreže područja Split, a virtualni vjetropark od 150 MW priključen je na sabirnicu Trogir. Proizvodnja hidroelektrana je minimalna, a potrošači su na minimalnom opterećenju, 60 % od maksimalnog. Na prijenosnim vodovima se ne pojavljuje opterećenje veće od 80 % nazivne snage što se može

vidjeti sa slike 5.18. U tablici 5.17. prikazan je odnos između proizvodnje, potrošnje i mreže koja se spaja s prijenosnom mrežom područja Split.

### 5.4.2.2. Maksimalni rad hidroelektrana

Ova analiza se temelji na slučaju 5.2.3. gdje se uz postojeće vjetroelektrane virtualni vjetropark spojio na sabirnicu Bilice, ali i hidroelektrane rade maksimalno.



Slika 5.19. Prijenosna mreža područje Split, virtualni vjetropark priključen na sabirnicu Trogir, max. rad HE, min. opterećenje

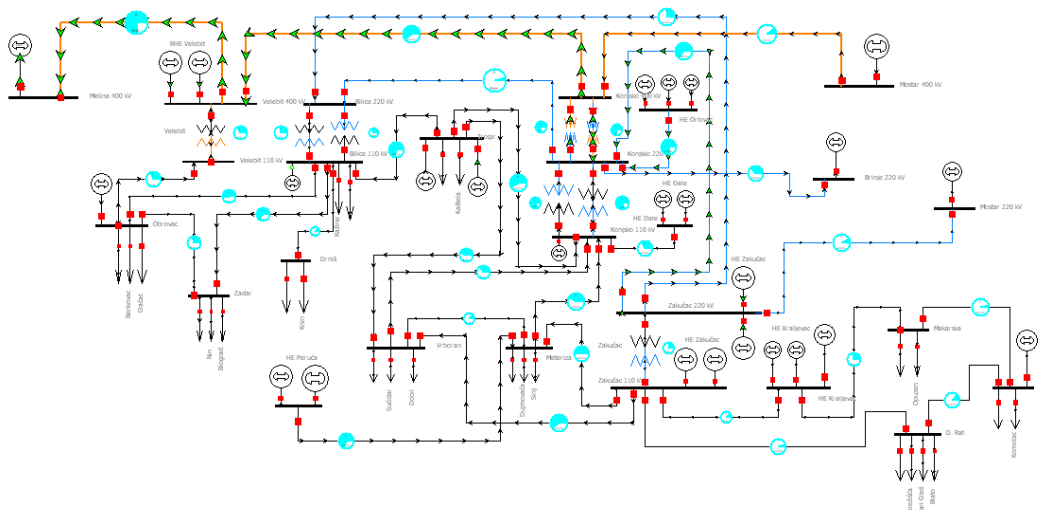
Tablica 5.18. Proizvodnja, potrošnja i mreža za vrijeme maksimalnog rada HE, minimalno opterećenje

	Proizvodnja	Potrošnja	Mreža prema Mostaru	Mreža prema Rijeci
P [MW]	1533,9	393,09	90,05	-1146,53
Q [MVar]	110,39	58,36	-16,58	276,38

Slika 5.19. prikazuje tokove snaga prijenosne mreže područja Split gdje je virtualni vjetropark od 150 MW priključen na sabirnicu Trogir. Proizvodnja hidroelektrana je maksimalna, a potrošači su na minimalnom opterećenju, 60 % od maksimalnog. U ovom slučaju javljaju se opterećenje veće od 80 % na prijenosnim vodovima 400 kV Velebit - Melina, 110 kV Vrboran – Zakučac i na trafostanici Konjsko 220/110 kV što se može vidjeti na slici 5.19. Potrebno je obaviti regulaciju kako bi se smanjila opterećenje na prijenosnim vodovima i trafostanici. Regulacija se obavlja s dva generatora hidroelektrane Zakučac koji su spojeni na sabirnicu 110 kV. Hidroelektrana Zakučac radi maksimalno pa se regulacija obavlja smanjivanjem snage što se može vidjeti u tablici 5.19. Regulacija se obavljala smanjivanjem snage od 10 MW po svakom generatoru do smanjenja opterećenja na prijenosnim vodovima 400 kV Velebit – Melina, 110 kV Vrboran – Zakučac trafostanici Konjsko 220/110 kV. Kada se smanjilo opterećenje na prijenosnim vodovima i tafostanici snaga na oba generatora je 68 MW . Prestanak opterećenja većeg od 80 % nazivne snage na prijenosnim vodovima 400 kV Velebit – Melina, 110 kV Vrboran – Zakučac i trafostanici Konjsko 220/110 kV može se vidjeti na slici 5.20.

Tablica 5.19. Proizvodnja, potrošnja i mreža za vrijeme regulacije

Proizvodnja		Potrošnja		Mreža prema Mostaru		Mreža prema Rijeci	
P [MW]	Q [MVar]	P [MW]	Q [MVar]	P [MW]	Q [MVar]	P [MW]	Q [MVar]
1533,9	110,39	393,09	58,36	90,05	-16,58	-1146,53	276,38
1513,9	101,95	393,09	58,36	90,05	-22,09	-1129,9	259,29
1493,9	94,02	393,09	58,36	90,05	-27,46	-1113,14	242,5
1473,9	86,53	393,09	58,36	90,05	-32,64	-1096,26	226,13
1453,9	77,59	393,09	58,36	90,05	-36,86	-1079,21	211,71



Slika 5.20. Prijenosna mreža područja Split nakon regulacije opterećenja prijenosnih vodova

400 kV Velebit – Melina, 110 kV Vrboran – Zakućac i trafostanice Konjsko 220/110 kV

Tablica 5.20. Tokovi snaga za vrijeme regulacije na 400 kV prijenosnom vodu Velebit - Melina

Tokovi snaga na prijenosnom vodu				
P [MW]	Q [MVar]	S [MVA]	Sn [MVA]	Smax [%]
1088,8	3,5	1088,8	1330,2	81,9
1070,6	2,8	1070,6	1330,2	80,5
1052,3	2,3	1052,3	1330,2	79,1
1033,8	1,8	1033,8	1330,2	77,7
1015,3	0,2	1015,3	1330,2	76,3

Tablica 5.21. Tokovi snaga za vrijeme regulacije na 110 kV prijenosnom vodu Vrboran - Zakučac

Tokovi snaga na prijenosnom vodu				
P [MW]	Q [MVar]	S [MVA]	Sn [MVA]	Smax [%]
-102,2	10,1	102,7	122,9	84,7
-94,5	8,6	94,9	122,9	78,2
-86,7	7	87	122,9	71,6
-78,9	5,5	79,1	122,9	65,1
-71,1	4	71,2	122,9	58,6

Tablica 5.22. Tokovi snaga za vrijeme regulacije na trafostanici Konjsko 220/110 kV

Tokovi snaga na trafostanici				
P [MW]	Q [MVar]	S [MVA]	Sn [MVA]	Smax [%]
-143	23,5	144,9	150	96,7
-136,6	22,6	138,5	150	92,4
-130,2	21,7	132	150	88,1
-123,8	20,8	125,5	150	83,7
-117,3	19,9	119	150	79,4

Iz tablica 5.20., 5.21. i 5.22 detaljno se vide tokovi snaga za vrijeme regulacije opterećenih prijenosnih vodova 400 kV Velebit – Melina, 110 kV Vrboran – Zakučac i na trafostanici Konjsko 220/110 kV.

## 6. ZAKLJUČAK

U diplomskom radu opisane su primarna, sekundarna i tercijarna regulacija. Primarna regulacija osigurava da trenutačna vrijednost frekvencije pri poremećaju ne prekorači dopuštenu vrijednost. Primarna se regulacija ostvaruje promjenom količine pogonskog sredstva (pare, vode, goriva), do koje dolazi zbog djelovanja regulatora na ventile, mlaznice, lopatice. Elektrane pod utjecajem primarne regulacije mijenjaju vlastitu proizvodnju. Sekundarna regulacija istodobno regulira frekvenciju i snagu razmjene, pa se zbog toga naziva sekundarnom regulacijom frekvencije i djelatne snage razmjene. Tercijarna regulacija obuhvaća svaku automatsku ili ručnu korekciju planiranog rada elektrana s ciljem osiguravanja potrebne pričuve sekundarne regulacije.

U EES-u pojavljuju se problemi prilikom velikog povećavanja udjela vjetroelektrana u prijenosnoj mreži, a oni su: promjenjivost proizvodnje vjetroelektrana, vjetroelektrane ne mogu sudjelovati u primarnoj i sekundarnoj regulaciji snage i frekvencije, ograničenje mogućnosti dugoročnog planiranje proizvodnje, potreba za pričuvnim kapacitetima klasičnih elektrana s obzirom na nemogućnost garancije snage vjetroelektrane i preljevi vode na hidroelektranama.

Simulacija je provedena na prijenosnoj mreži područja Split s minimalnim i maksimalnim opterećenjem. Proizvodnja hidroelektrana je bila minimalna i maksimalna, a virtualni vjetropark od 150 MW spojen je na sabirnicu Bilice. Takav se primjer ponovio s istim virtualnim vjetroparkom na sabirnici Trogir. U oba slučaja s minimalnom proizvodnjom hidroelektrana i maksimalnim opterećenjem, nije dolazilo do opterećenja većeg od 80 % nazivne snage na prijenosnim vodovima. Kod maksimalne proizvodnje hidroelektrana s minimalnim i maksimalnim opterećenjem dolazi do opterećenja većih od 80 % nazivne snage na prijenosnim vodovima. Za smanjenje opterećenja na prijenosnim vodovima izvršavana je regulacija pomoću hidroelektrane Zakučac. Kod maksimalnog opterećenja potrošača opterećenja veća od 80 % nazivne snage se javljaju samo na 110 kV prijenosnim vodovima, dok kod minimalnog opterećenja potrošača na prijenosnim vodovima od 400 kV i na trafostanici Konjsko 220/110 kV.

## LITERATURA

- [1] Vrdoljak K., Doktorska disertacija, Primjena kliznog režima upravljanja u sekundarnoj regulaciji frekvencije i djelatne snage razmjene EES – a, [http://act.rasip.fer.hr/old/papers/Disertacija\\_Vrdoljak.pdf](http://act.rasip.fer.hr/old/papers/Disertacija_Vrdoljak.pdf), pristup 23.04.2015.
- [2] Józsa L., Energetski procesi i elektrane, Elektrotehnički fakultet Osijek, Osijek, 2008.
- [3] Udovičić B., Energetika, Školska knjiga, Zagreb, 1993.
- [4] Šljivac D., Šimić Z., Obnovljivi izvori energije, [http://www.aweres.net/Preuzmi/Obnovljivi izvori energije dioI.pdf](http://www.aweres.net/Preuzmi/Obnovljivi%20izvori%20energije%20dioI.pdf), pristup 27.03.2015
- [5] Dijelovi vjetroagregata, [https://hr.wikipedia.org/wiki/Dijelovi\\_vjetroagregata](https://hr.wikipedia.org/wiki/Dijelovi_vjetroagregata), pristup 25.04.2015.
- [6] Vinković I., Diplomski rad, [http://www.cadlab.fsb.hr/download/studentski\\_projekti/1247138215-diplomskiradingevinkovic.pdf](http://www.cadlab.fsb.hr/download/studentski_projekti/1247138215-diplomskiradingevinkovic.pdf), pristup 11.02.2015.
- [7] Dizdarević N., Majstorović M., Žutobradić S., Pogon vjetroelektrana, Energetski institut Hrvoje Požar, [http://www.eihp.hr/~ndizdar/CIGRE2003\\_02.pdf](http://www.eihp.hr/~ndizdar/CIGRE2003_02.pdf), pristup 23.3.2015.
- [8] Lovrić M., Problematika uklapanja/integracije vjetroelektrana u elektroenergetski sustav Hrvatske, [http://www.ieee.hr/\\_download/repository/Problematika\\_vjetroelektrana-ZG\\_20.03.20122\[1\].pdf](http://www.ieee.hr/_download/repository/Problematika_vjetroelektrana-ZG_20.03.20122[1].pdf), pristup 23.05.2015.
- [9] Horvat A., Plavišić T., Pokazatelj rizika prognoze rada vjetroelektrana u svrhu što sigurnijeg vođenja EES – a, HEP – OPS d.o.o., Zagreb, 2011.
- [10] Zašto graditi vjetroelektrane u Hrvatskoj, <http://www.vjetroelektrane.com/aktualno/85-zasto-graditi-vjetroelektrane-u-hrvatskoj?start=1>, pristup 19.05.2015.

- [11] Goić R., Uklapanje vjetroelektrana u EES Hrvatske i ekonomska valorizacija električne energije proizvedene u vjetroelektranama, <http://marjan.fesb.hr/~rgoic/referati/VEuklapanje.pdf> , pristup 23.04.2015.
- [12] Vrdoljak K., Horvat B., Černicki – Mijić A., Vukasović H., Hijerarhija provođenja sekundarne regulacije frekvencije i djelatne snage razmjene u Hrvatskom EES – u, [http://www.koncar-ket.hr/docs/koncarketHR/documents/148/1\\_0/Original.pdf](http://www.koncar-ket.hr/docs/koncarketHR/documents/148/1_0/Original.pdf), pristup 09.06.2015.
- [13] Srete N., Primjena računala u elektroenergetici, Elektrotehnički fakultet Osijek
- [14] Dijagram opterećenja, <http://www.hops.hr/wps/portal/hr/web/hees/dijagram/dnevni>, pristup 09.05.2015.
- [15] Energija vjetra, <http://www.eko.zagreb.hr/default.aspx?id=84>, pristup 10.04.2015.
- [16] Atlas vjetra, <http://mars.dhz.hr/web/index.htm>, pristup 15.04.2015.
- [17] Špoljarević M., Završni rad, Raspoloživost i rizik rada VE, [http://www.ieee.hr/\\_download/repository/ZR11MSpoljaric.pdf](http://www.ieee.hr/_download/repository/ZR11MSpoljaric.pdf), pristup 03.12.2014.
- [18] Vukić P., Diplomski rad, Obrada i analiza mjerenih podataka za vjetar u urbanoj sredini, [http://www.ieee.hr/\\_download/repository/DR10PeroVukic.pdf](http://www.ieee.hr/_download/repository/DR10PeroVukic.pdf), pristup 25.03.2015
- [19] Vjetroelektrane kao varijabilni izvor energije, <http://www.vjetroelektrane.com/aktualno/85-zasto-graditi-vjetroelektrane-u-hrvatskoj?start=1>, pristup 10.06.2015.
- [20] Plavšić T., Utjecaj OIE na pogon EES-a, [http://www.ieee.hr/\\_download/repository/Plavsic\\_Utjecaj\\_OIE\\_na\\_pogon\\_EES-a.pdf](http://www.ieee.hr/_download/repository/Plavsic_Utjecaj_OIE_na_pogon_EES-a.pdf), pristup 23.05.2015.
- [21] Horvat A., Plavšić T., Korištenje pokazatelja rizika prognoze rada VE u svrhu što sigurnijeg vođenja EES-a, 2011
- [22] Goić R., Jakus D., Penović I., Vasilij J., Tehničke i ekonomske pretpostavke za visoku razinu integracije OIE u EES Hrvatske, [http://www.obnovljivi.com/pdf/PDF\\_OBNOVLJIVI\\_COM/Tehnicke\\_i\\_ekonomske\\_p\\_retpostavke\\_za\\_visoku\\_razinu\\_integracije\\_OIE.pdf](http://www.obnovljivi.com/pdf/PDF_OBNOVLJIVI_COM/Tehnicke_i_ekonomske_p_retpostavke_za_visoku_razinu_integracije_OIE.pdf), pristup 03.06.2015.
- [23] Hrvatska prijenosna mreža, <http://www.hops.hr/wps/portal/hr/web/hees/podaci/schema>, pristup 10.01.2016.
- [24] Temeljni podaci 2013., <http://www.hops.hr/wps/portal/hr/web>, pristup 13.02.2016.



## POPIS SLIKA

2.1. Karakteristika proizvodnje .....	4
2.2. Karakteristika potrošnje .....	7
2.3. Statičko vladanje EES – a nakon poremećaja .....	9
2.4. Ukupna karakteristika regulacijskog područja .....	11
2.5. Ukupna karakteristika interkonekcije .....	12
2.6. Pokrivanje dnevnog dijagrama opterećenja .....	15
2.7. Dnevni dijagram opterećenja EESRH, dana 09.05.2015 .....	16
2.8. Sekundarna regulacijska pričuva .....	20
3.1. Ovisnost specifične snage [ $\text{kW}/\text{m}^2$ ] o brzini vrtnje .....	23
3.2. Ruža vjetrova za lokaciju Zagreb, Maksimir .....	24
3.3. Hrvatski atlas vjetrova (srednja godišnja gustoća snage [ $\text{W}/\text{m}^2$ ] i srednja godišnja brzina vjetra [ $\text{m}/\text{s}$ ]) na visini 80 m iznad tla .....	25
3.4. Statistika izmjerenih podataka i Weibullova razdioba .....	25
3.5. Krivulja snage vjetroelektrane .....	26
3.6. Izvedba sa stupom ispred lopatica i izvedba sa stupom iza lopatica .....	31
3.7. Darrieusova vjetroturbina .....	32
3.8. Shema djelovanja vjetroelektrane .....	36
4.1. Srednja satna pogreška proizvodnje .....	42
4.2. Usporedba planirane i proizvedene električne energije iz vjetroelektrane .....	43
4.3. Promjena proizvodnje vjetroelektrane u sekundnom i minutnom području .....	44
4.4. Način subvencije električne energije iz vjetroelektrana u nekim evropskim zemljama .....	47
5.1. Hrvatska prijenosna mreža .....	49
5.2. Godišnji konzum i vršno opterećenje sustava .....	50
5.3. Jednofazna shema prijenosne mreže područja Split .....	50
5.4. Graf proizvodnje hidroelektrana .....	52
5.5. Prijenosna mreža područja Split s VE, minimalni rad HE .....	52
5.6. Prijenosna mreža područja Split s VE, maksimalni rad HE .....	53
5.7. Prijenosna mreža područja Split s VE, minimalni rad HE i minimalno opterećenje .....	54
5.8. Prijenosna mreža područja Split, virtualni vjetropark priključen na sabirnicu Bilice, min. rad HE .....	55
5.9. Prijenosna mreža područja Split, virtualni vjetropark priključen na sabirnicu Bilice, max. rad HE .....	56
5.10. Prijenosna mreža područja Split nakon regulacije opterećenja na 110 kV prijenosnom vodu Zadar - Bilice .....	57
5.11. Prijenosna mreža područja Split, virtualni vjetropark priključen na sabirnicu Trogir, min. rad HE .....	59
5.12. Prijenosna mreža područja Split nakon regulacije opterećenja na 110 kV prijenosnom vodu Obrovac – Zadar .....	61
5.13. Prijenosna mreža područja Split, virtualni vjetropark priključen na sabirnicu Trogir, max. rad HE .....	62
5.14. Prijenosna mreža područja Split nakon regulacije opterećenja na 110 kV prijenosnom vodu Zadar – Bilice .....	63
5.15. Prijenosna mreža područja Split, virtualni vjetropark priključen na sabirnicu Bilice, min. rad HE, min. opterećenje .....	65

5.16. Prijenosna mreža područja Split, virtualni vjetropark priključen na sabirnicu Bilice, max. rad HE, min. opterećenje .....	66
5.17. Prijenosna mreža područja Split nakon regulacije opterećenja prijenosnih vodova 400 kV Velebit – Melina i 110 kV Vrboran – Zakučac .....	68
5.18. Prijenosna mreža područja Split, virtualni vjetropark priključen na sabirnicu Trogir, min. rad HE, min. opterećenje .....	69
5.19. Prijenosna mreža područje Split, virtualni vjetropark priključen na sabirnicu Trogir, max. rad HE, min. opterećenje .....	70
5.20. Prijenosna mreža područja Split nakon regulacije opterećenja prijenosnih vodova 400 kV Velebit – Melina, 110 kV Vrboran – Zakučac i trafostanice Konjsko 220/110 kV.....	72

## POPIS TABLICA

4.1. Otkupne cijene električne energije iz vjetroelektrana u nekim europskim zemljama .....	47
5.1. Podaci generatora u elektranama.....	51
5.2. Proizvodnja, potrošnja i mreža za vrijeme minimalnog rada HE.....	55
5.3. Proizvodnja, potrošnja i mreža za vrijeme maksimalnog rada HE.....	56
5.4. Proizvodnja, potrošnja i mreža za vrijeme regulacije opterećenja na 110 kV prijenosnom vodu Zadar - Bilice .....	57
5.5. Tokovi snaga za vrijeme regulacije na 110 kV prijenosnom vodu Zadar - Bilice .....	58
5.6. Proizvodnja, potrošnja i mreža za vrijeme minimalnog rada HE.....	59
5.7. Proizvodnja, potrošnja i mreža za vrijeme regulacije opterećenja 110 kV prijenosnog voda Obrovac - Zadar.....	60
5.8. Tokovi snaga za vrijeme regulacije na 110 kV prijenosnom vodu Obrovac - Zadar.....	61
5.9. Proizvodnja, potrošnja i mreža za vrijeme maksimalnog rada HE.....	62
5.10. Proizvodnja, potrošnja i mreža za vrijeme regulacije.....	63
5.11. Tokovi snaga za vrijeme regulacije na 110 kV prijenosnom vodu Zadar - Bilice .....	64
5.12. Proizvodnja, potrošnja i mreža za vrijeme minimalnog rada HE, minimalno opterećenje.....	65
5.13. Proizvodnja, potrošnja i mreža za vrijeme maksimalni rada HE, minimalno opterećenje .....	66
5.14. Proizvodnja, potrošnja i mreža za vrijeme regulacije.....	67
5.15. Tokovi snaga za vrijeme regulacije na 400 kV prijenosnom vodu Velebit - Melina.....	68
5.16. Tokovi snaga za vrijeme regulacije na 110 kV prijenosnom vodu Vrboran - Zakučac .....	68
5.17. Proizvodnja, potrošnja i mreža za vrijeme minimalnog rada HE, minimalno opterećenje.....	69
5.18. Proizvodnja, potrošnja i mreža za vrijeme maksimalnog rada HE, minimalno opterećenje .....	70
5.19. Proizvodnja, potrošnja i mreža za vrijeme regulacije.....	71
5.20. Tokovi snaga za vrijeme regulacije na 400 kV prijenosnom vodu Velebit - Melina.....	72
5.21. Tokovi snaga za vrijeme regulacije na 110 kV prijenosnom vodu Vrboran - Zakučac .....	73
5.22. Tokovi snaga za vrijeme regulacije na trafostanici Konjsko 220/110 kV .....	73

## POPIS OZNAKA

### Simboli

$\Delta$  Promjena vrijednosti

### Funkcije

*max.* Maksimalna vrijednost

*min.* Minimalna vrijednost

### Fizikalne veličine i varijable stanja

$A$  Površina rotora vjetroturbine

$c_p$  Koeficijent snage

$f$  Frekvencija

$f_n$  Nazivna frekvencija

$k_B$  Regulacijska konstanta područja

$k_{PR}$  Koeficijent doprinosa za pojedino regulacijsko područje

$k_{pr}$  Koeficijent nagiba pravca karakteristike proizvodnje

$k_{pt}$  Koeficijent nagiba pravca karakteristike potrošnje

$k_s$  Nadomjesno pojačanje veze između dvaju susjednih regulacijskih područja

$L_{max}$  max. snaga potrošnje za određeni period

$m$  masa vjetra

$P$  Snaga strujanja zraka

$P_{el}$  Električna snaga

$P_{pr}$  Snaga proizvodnje

$P_{prn}$  Nazivna vrijednost snage proizvodnje

$P_{pt}$	Snaga potrošnje
$P_{ptn}$	Nazivna vrijednost snage potrošnje
$P_{raz}$	Djelatna snaga razmjene
$P_{raz0}$	Ugovorena vrijednost snage razmjene
$P_{RP}$	Proizvodnja regulacijskog područja
$P_{RPI}$	Ukupna proizvodnja interkonekcije
$RPP$	Regulacijska pogreška područja
$V$	Volumen
$v$	Brzina vjetra
$W$	Energija vjetra
$\rho$	Gustoća zraka

### **Skraćenice**

$EES$	Elektroenergetski sustav
$EESRH$	Elektroenergetski sustav Republike Hrvatske
$HEP$	Hrvatska elektroprivreda
$HEP OPS$	Hrvatska elektroprivreda operator prijenosnog sustava
$HE$	Hidroelektrane
$SRP$	Sekundarna regulacijska pričuva
$VE$	Vjetroelektrane

## SAŽETAK

U ovome diplomskom radu opisana je primarna, sekundarna i tercijarna regulacija u EES – u. Opisane su funkcije pojedinih razina regulacije, njihov međusobni odnos te područja djelovanja. Objasnjene su načini osiguravanja regulacijskih pričuva snage, koje omogućavaju djelovanje pojedinih razina regulacije. Objasnjene su osnovni pojmovi vezani uz vjetroturbine i vjetroelektrane kao i način rada vjetroelektrana u EES – u. Navode se uvjeti koji trebaju biti zadovoljeni da bi se vjetroelektrane mogle integrirati u EES. Spominje se bitna prognoza proizvodnje električne energije iz vjetroelektrana, podrška hidroelektrana vjetroelektranama i ekonomska procjena proizvodnje električne energije iz vjetroelektrana. Na kraju je izvršena simulacija prijenosne mreže područja Split s virtualnim vjetroparkom. Mijenjala se proizvodnja hidroelektrana s minimalne na maksimalnu kao i opterećenje potrošača. U slučaju opterećenja regulacija se obavljala hidroelektranom Zakučac.

## **SUMMARY**

This thesis describes the primary, secondary and tertiary regulation in EES. It describes features of certain level of regulation, their interrelations and areas of action. It explains the methods of securing regulatory reserve power, which allow operation of certain levels of regulation. In addition, it also explains the basic terms related to wind turbines and wind power plants as well as the operation of wind power plants in the EES. It specifies the conditions which have to be met in order to be able to integrate wind power plants into the EES. It states the important forecast of electricity production from wind power plants, hydropower plants support to wind power plants as well as economic assessment of electricity production from wind power plants. Finally, there was a simulation of the transmission network of the Split virtual power plant. Production of hydropower plants has varied from minimum to maximum as well as load on consumers. In case of the load, regulation was performed by hydro power plant Zakucac.

## ŽIVOTOPIS

Josip Boroš, sin Zlatka. Živi u Novoj Gradiški, Matije Gupca 28. Rođen u Novoj Gradiški 28.08.1985. godine.

Pohađao je Osnovnu školu „Mato Lovrak“.

Nakon završetka osnovne škole 2000. godine upisao je srednju Elektrotehničku školu u Novoj Gradiški za zvanje " Elektrotehničar ". Srednju školu je završio 2004. godine i uspješno maturirao sa odličnim uspjehom, na temu maturalnog rada " FM odašiljač ".

Odmah nakon završetka srednje škole 2004. godine upisuje sveučilišni studij na Elektrotehničkom fakultetu u Osijeku. Završio je sveučilišni preddiplomski studij elektrotehnike 2010. godine, na temu završnog rada „Proračun energetskeg potencijala za malu hidroelektranu“, te stekao akademski naziv sveučilišni prvostupnik inženjer elektrotehnike.

U akademskoj godini 2009/2010 upisuje sveučilišni diplomski studij smjer elektroenergetika.