

# Transformator uređaja za zavarivanje

---

**Bartolović, Juro**

**Master's thesis / Diplomski rad**

**2016**

*Degree Grantor / Ustanova koja je dodijelila akademski / stručni stupanj:* **Josip Juraj Strossmayer University of Osijek, Faculty of Electrical Engineering, Computer Science and Information Technology Osijek / Sveučilište Josipa Jurja Strossmayera u Osijeku, Fakultet elektrotehnike, računarstva i informacijskih tehnologija Osijek**

*Permanent link / Trajna poveznica:* <https://um.nsk.hr/um:nbn:hr:200:022031>

*Rights / Prava:* [In copyright](#) / [Zaštićeno autorskim pravom.](#)

*Download date / Datum preuzimanja:* **2025-02-20**

*Repository / Repozitorij:*

[Faculty of Electrical Engineering, Computer Science and Information Technology Osijek](#)



**SVEUČILIŠTE JOSIPA JURJA STROSSMAYERA U OSIJEKU  
ELEKTROTEHNIČKI FAKULTET**

**Sveučilišni studij**

**TRANSFORMATOR UREĐAJA ZA ZAVARIVANJE**

**Diplomski rad**

**Juro Bartolović**

**Osijek, 2016.**



Sveučilište Josipa Jurja Strossmayera u Osijeku

**ETFOS**

ELEKTROTEHNIČKI FAKULTET OSIJEK



**Obrazac D1: Obrazac za imenovanje Povjerenstva za obranu diplomskog rada**

**Osijek,**

**Odboru za završne i diplomske ispite**

**Imenovanje Povjerenstva za obranu diplomskog rada**

<b>Ime i prezime studenta:</b>	Juro Bartolović
<b>Studij, smjer:</b>	Elektrotehnika, elektroenergetika
<b>Mat. br. studenta, godina</b>	0165041087, 2016.
<b>Mentor:</b>	Prof. dr. sc. Marinko Stojkov
<b>Sumentor:</b>	/
<b>Predsjednik Povjerenstva:</b>	Prof. dr. sc. Damir Šljivac
<b>Član Povjerenstva:</b>	Doc. dr. sc. Danijel Topić
<b>Naslov diplomskog rada:</b>	Transformator uređaja za zavarivanje
<b>Primarna znanstvena grana rada:</b>	Elektrotehnika
<b>Sekundarna znanstvena grana (ili polje) rada:</b>	Elektroenergetika
<b>Zadatak diplomskog rada:</b>	Opisati funkciju i način rada transformatora uređaja za zavarivanje. Definirati tipične parametre ovog transformatora i priključnih vodova. Napraviti pokus kratkog spoja i pokus praznog hoda i načiniti nadomjesnu shemu. Nacrtati vektorski dijagram.
<b>Prijedlog ocjene pismenog dijela ispita (diplomskog rada):</b>	
<b>Kratko obrazloženje ocjene prema Kriterijima za ocjenjivanje završnih i diplomskih radova:</b>	Primjena znanja stečenih na fakultetu: Postignuti rezultati u odnosu na složenost zadatka: Jasnoća pismenog izražavanja: Razina samostalnosti:

Potpis sumentora:

Potpis mentora:

Dostaviti:

1. Studentska služba

U Osijeku, 2016. godine

Potpis predsjednika Odbora:



Sveučilište Josipa Jurja Strossmayera u Osijeku

**ETFOS**

ELEKTROTEHNIČKI FAKULTET OSIJEK



## IZJAVA O ORIGINALNOSTI RADA

Osijek,

**Ime i prezime studenta:**

Juro Bartolović

**Studij :**

Sveučilišni diplomski elektrotehnike, elektroenergetika

**Mat. br. studenta, godina upisa:**

0165041087, 2016.

Ovom izjavom izjavljujem da je rad pod nazivom:

izrađen pod vodstvom mentora

i sumentora

moj vlastiti rad i prema mom najboljem znanju ne sadrži prethodno objavljene ili neobjavljene pisane materijale drugih osoba, osim onih koji su izričito priznati navođenjem literature i drugih izvora informacija. Izjavljujem da je intelektualni sadržaj navedenog rada proizvod mog vlastitog rada, osim u onom dijelu za koji mi je bila potrebna pomoć mentora, sumentora i drugih osoba, a što je izričito navedeno u radu.

Potpis studenta:

## SADRŽAJ:

1. UVOD: .....	1
2. OPĆENITO O TRANSFORMATORU: .....	2
2.1. Konstrukcija transformatora: .....	2
2.1.1. Namoti transformatora: .....	4
2.1.2. Magnetska jezgra transformatora: .....	4
2.2. Nadomjesna shema transformatora: .....	6
3. TRANSFORMATOR U ZAVARIVANJU: .....	7
3.1. Postupci zavarivanja u kojima se koristi transformator: .....	8
3.2. Izlazna karakteristika: .....	8
3.2.1. Statička karakteristika: .....	8
3.2.2. Dinamička karakteristika: .....	10
3.3. Zavarivanje izmjeničnom strujom: .....	11
3.4. Zavarivanje istosmjernom strujom: .....	11
3.5. Inverter: .....	13
4. PRINCIP RADA TRANSFORMATORA ZA ZAVARIVANJE I NJEGOVE KONSTRUKCIJSKE IZVEDBE: .....	16
4.1. Princip rada: .....	16
4.2. Konstrukcijske izvedbe i regulacija struje: .....	16
4.2.1. Regulacija pomičnim namotom: .....	16
4.2.2. Regulacija pomičnim magnetskim kratkospojnikom (engl. <i>shunt</i> ): .....	18
4.2.3. Regulacija pomoću preklopke na sekundarnom namotu: .....	19
4.2.4. Regulacija pomoću prigušnice s pomičnom jezgrom: .....	20
4.2.5. Regulacija pomoću prigušnice s regulacijom magnetske karakteristike: .....	21
4.2.6. Faktor snage: .....	23
5. ANALIZA TRANSFORMATORA ZA ZAVARIVANJE: .....	24
5.1. Parametri transformatora: .....	26

5.2. Ekvivalentna shema transformatora: .....	27
5.3. Pokus praznog hoda i kratkog spoja: .....	29
5.3.1. Samoindukcija i pokus praznog hoda: .....	29
5.3.2. Međuinduktivitet i skladištenje magnetske energije: .....	29
5.4. Proračun induktiviteta: .....	30
5.4.1. Proračun samoindukcije: .....	30
5.4.2. Proračun međuinduktiviteta: .....	31
5.4.3. Proračun rasipnog induktiviteta: .....	33
5.5. Usporedbe transformatora: .....	33
5.6. Rasprostiranje magnetskog toka: .....	35
5.6.1. Rad bez opterećenja (prazni hod): .....	35
5.6.2. Rad pod opterećenjem: .....	36
5.7. Fazorski dijagram: .....	37
6. ZAKLJUČAK: .....	39
7. LITERATURA: .....	40
8. SAŽETAK: .....	42
9. ŽIVOTOPIS: .....	43

## 1. UVOD:

Transformator je statički uređaj koji na principu elektromagnetske indukcije pretvara izmjenični sustav napona i struja jednih veličina u izmjenični sustav napona i struja drugih veličina, pri čemu frekvencija ostaje ista. Transformator kao naprava se obično sastoji od dva odvojena namota, pri čemu je primarna strana ona s koje dovodimo električnu energiju iz generatora ili električne mreže, a sekundarna strana ona s koje odvodimo električnu energiju prema trošilu ili električne mreži. Primarna i sekundarna strana su električni odvojene, te se prijenos energije odvija putem magnetske veze u željeznoj jezgri transformatora. Kada govorimo o transformatoru najčešće mislimo na transformator za povišenje napona (engl. *Step-up*) ili za sniženje napona (engl. *Step-down*) ovisno o tome koji napon želimo na sekundarnoj strani. Snaga koju prenosimo sa primarne na sekundarnu stranu uz zanemarivanje gubitaka je uvijek ista, te iz tog razloga povećanjem napona smanjujemo struju ili smanjenjem napona povećavamo struju.

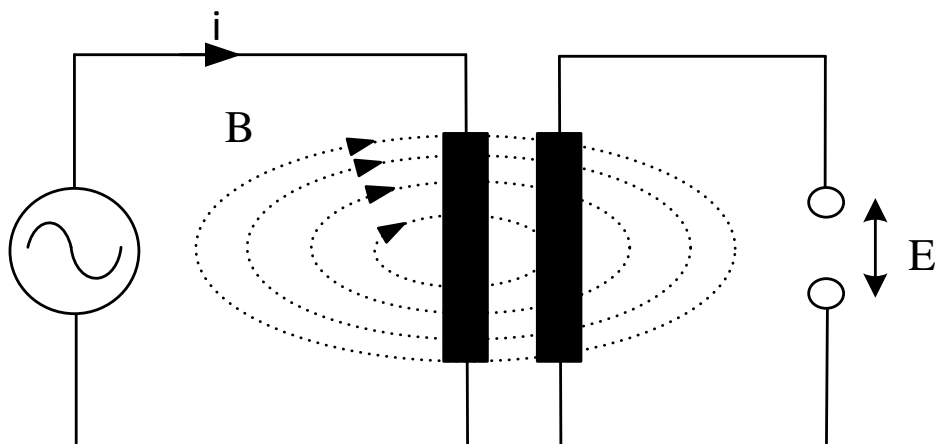
Kao temu rada razmotrit ćemo karakteristike i princip rada transformatora za sniženje napona, što bi u principu predstavljalo transformator koji se koristi u uređaju za zavarivanje. Funkcija transformatora je da napon sa primarne strane smanjimo na određenu vrijednost kako bi se povećala struja na sekundaru. Transformator za zavarivanje ima veliku impedanciju odnosno napon kratkog spoja, otprilike 90% od nazivnog napona. Uz to mora imati i mogućnost regulacije struje zavarivanja što može postići promjenom rasipnog magnetskog toka pomoću pomičnog dijela željezne jezgre ili preklapanjem odcjepa na primarnim i/ili sekundarnim namotima. Iako transformatori pretvaraju izmjenični napon, današnji aparati za zavarivanje mogu dati i istosmjernu struju jer imaju ugrađen diodni ispravljački most koji ispravlja sekundarni napon.

## 2. OPĆENITO O TRANSFORMATORU:

Transformatori pronalaze široku primjenu u svijetu, te kao takvi neizostavan su dio svih grana elektrotehnike. Svaki od transformatora ima određenu funkciju, ali dijelovi i princip rada im se ne razlikuju mnogo.

### 2.1. Konstrukcija transformatora:

Dijelovi koji sačinjavaju transformator direktno ovise o principu prijenosa energije koji se odvija u transformatoru. Izmjenični izvor spojimo na primarni vodič, kao što je prikazano na lijevoj strani slike 2.1. S obzirom na napon, poteče izmjenična struja, uspostavljajući vremenski promjenjivo magnetsko polje koje okružuje primarni vodič. Sekundarni vodič, prikazan na desnoj strani slike 2.1., se nalazi na odgovarajućoj udaljenosti od primarnog vodiča tako da magnetsko polje koje se nalazi oko primarnog vodiča povezuje sekundarni vodič. Sukladno zakonu elektromagnetske indukcije, na krajevima zatvorene vodljive petlje kroz koju prolazi promjenjiv magnetski tok inducira se napon  $E$  koji je razmjeran brzini promjene toka.

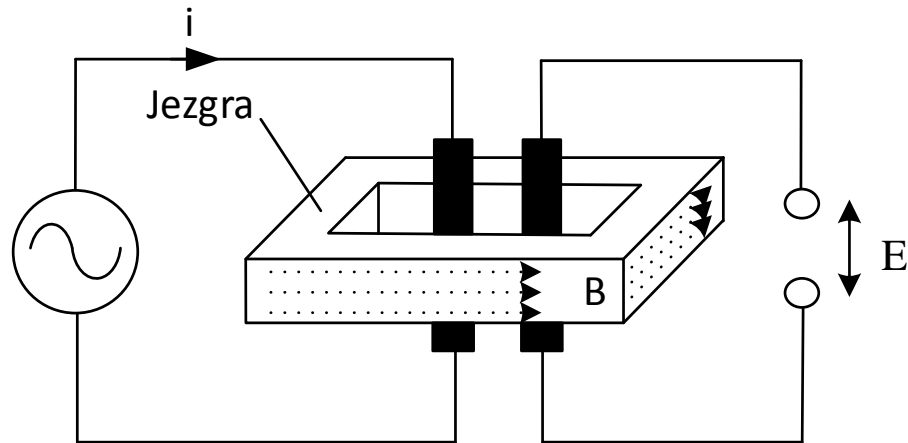


Slika 2.1. Principijelna shema induktivnog prijenosa energije, [1].

Međutim, taj način prijenosa energije nije dovoljno učinkovit zato što će samo mali dio ukupnog magnetskog toka koji okružuje primarni vodič biti povezan sa sekundarnim krugom. Kako bi popravili korisnost ovog jednostavnog transformatora, potrebno je magnetsko polje usmjeriti na bolji način kako bi većinu magnetskog toka sa primarne strane povezali sa sekundarnom stranom. To se postiže okruživanjem primarnog i sekundarnog vodiča sa materijalom koji ima

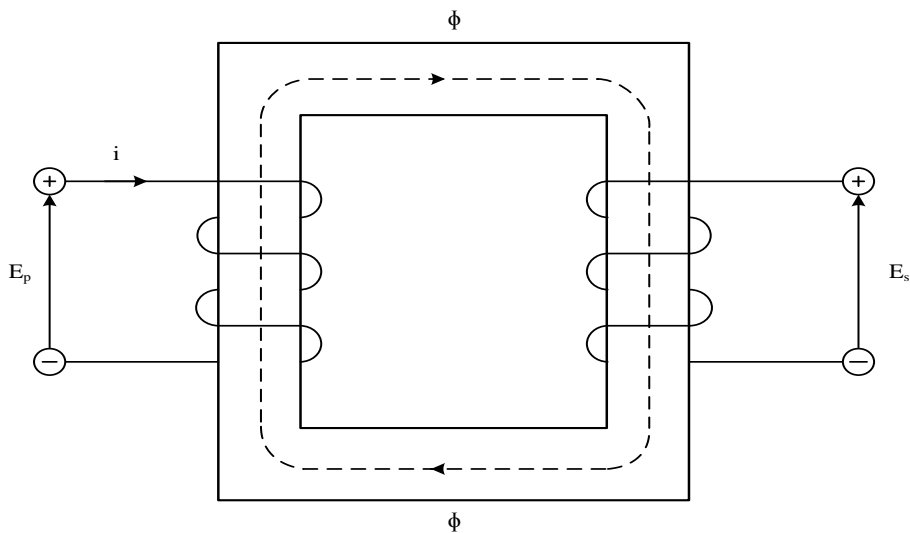


dobra magnetska svojstva. Dodavanjem magnetske jezgre kao što je prikazano na slici 2.2., možemo reći da je skoro ukupni magnetski tok sa primarnog namota povezan sa sekundarnim namotom. Stoga, postigli smo veću učinkovitost.



Slika 2.2. Principijelna shema induktivnog prijenosa energije s magnetskim materijalom, [1].

Iz svega ovog navedenog možemo reći da se transformator sastoji od primarne strane odnosno namota, sekundarnog namota i željezne jezgre (slika 2.3.).



Slika 2.3. Principijelna shema transformatora, [1].

### 2.1.1. Namoti transformatora:

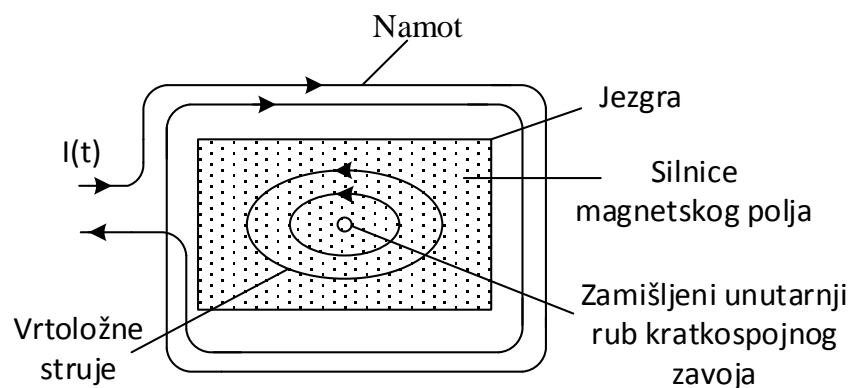
Namoti transformatora su skoro isključivo načinjeni od bakra, odnosno od visokovodljivog bakra. Bakar ima odlična mehanička svojstva i ima najveću vodljivost od svih komercijalnih metala. Njegov značaj u transformatorima ima posebnu vrijednost zbog prednosti koje daje uštedom prostora, te svođenjem gubitaka na minimum. Gubici u bakru se javljaju prilikom prolaska struje kroz vodič i ovise o kvadratu narinute struje.

$$P_{cu} = I_1^2 R_1 + I_2^2 R_2 \quad (2-1)$$

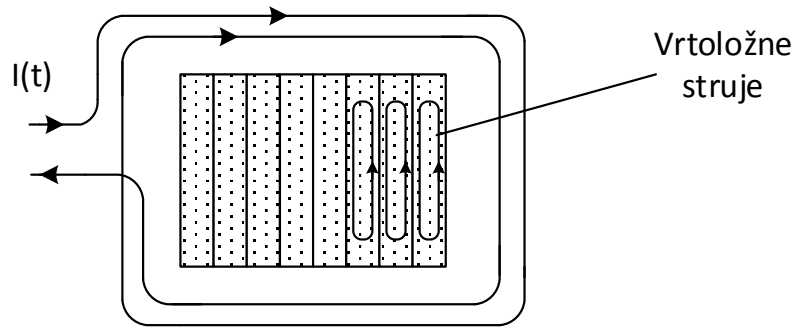
### 2.1.2. Magnetska jezgra transformatora:

Jezgra transformatora je izvedena od dinamolimova, odnosno od feromagnetskog materijala. Uloga željezne jezgre transformatora je da osigura niskootoporni put za magnetski tok koji povezuje primarni i sekundarni namot. U idealnom slučaju ukupni magnetski tok proizveden na primarnom namotu bi putem jezgre bio proveden na sekundarni namot. Međutim, zbog gubitaka koji se javljaju prilikom magnetiziranja jezgre i zbog gubitaka vrtložnih struja magnetski tok koji se prenese na sekundarni namot nije jednak magnetskom toku koji se proizveo na primarnom namotu.

Kako bi smanjili gubitke zbog vrtložnih struja potrebno je da konstrukcija jezgre ne bude izvedena od jednog masivnog materijala. Naime, materijal odnosno željezo koje se koristi za izradu jezgre su također električni vodljivi materijali. Uzimajući to u obzir, jezgra predstavlja zatvorenu vodljivu petlju koja se nalazi u promjenjivom magnetskom polju, što prema već spomenutom zakonu elektromagnetske indukcije inducira napon koji protjera struje koje se nazivaju vrtložnim strujama, slika 2.4. Kako bi smanjili utjecaj vrtložnih struja potrebno je izvesti jezgru od međusobno izoliranih dinamolimova kao što je prikazano na slici 2.5.



Slika 2.4. Vrtložne struje u jezgri izvedenoj od jednog masivnog materijala, [2]



Slika 2.5. Vrtložne struje u jezgri izvedenoj od dinamolimova, [2].

Gubitke vrtložnih struja možemo odrediti izrazom:

$$P_v = \sigma_v f^2 B_m^2 m \quad (2-2)$$

gdje je:

$\sigma_v$  – koeficijent ovisan o debljini lima i vrsti materijala;

$f$  – frekvencija napona mreže sa koje se napaja primar transformatora;

$B_m$  – maksimalna indukcija u jezgri transformatora;

$m$  – masa lima od koje je izvedena jezgra transformatora.

Gubici magnetiziranja odnosno gubici petlje histereze nastaju zbog razlike u količini energije koju treba uložiti da bi se jezgra magnetizirala i količine energije koja se dobije nazad njenom demagnetizacijom. Razlika tih količina energije jednaka je površini krivulje histereze materijala od kojeg je jezgra napravljena. Gubici zbog histereze rastu povećanjem frekvencije i magnetske indukcije.

Gubitke zbog magnetiziranja možemo odrediti izrazom:

$$P_h = \sigma_h f B_m^2 m \quad (2-3)$$

gdje je:

$\sigma_h$  – konstanta koja ovisi o vrsti materijala jezgre;

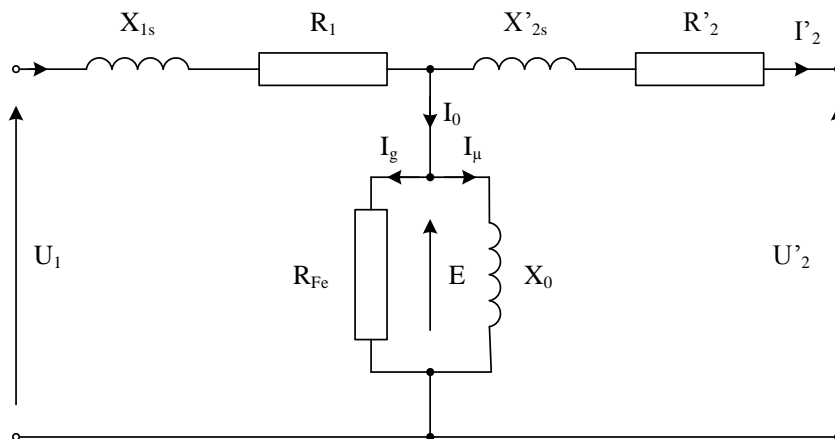
$f$  – frekvencija napona sa koje se napaja primar transformatora;

$B_m$  – maksimalna indukcija u jezgri transformatora;

$m$  – masa jezgre transformatora.

## 2.2. Nadomjesna shema transformatora:

Nadomjesna shema omogućuje izračunavanje njegovih gubitaka i padova napona, te olakšava razumijevanje rada transformatora. Zasniva se na redukciji transformatora na prijenosni omjer 1:1 uz preračunavanje svih sekundarnih veličina na primarnu stranu, koristeći stvarni prijenosni omjer.

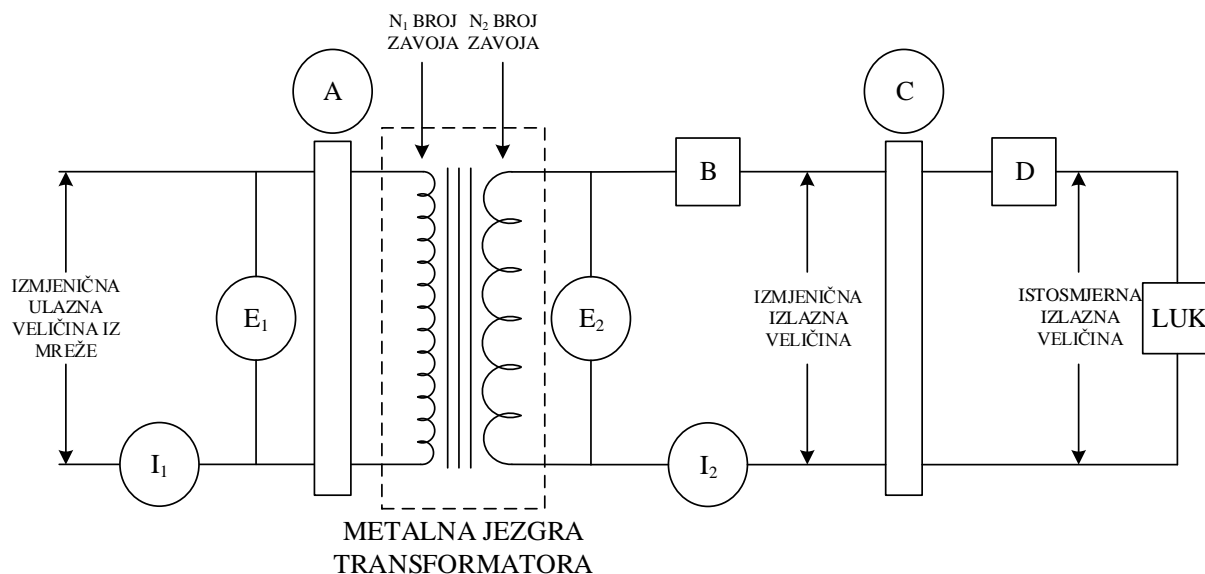


Slika 2.5. Nadomjesna shema transformatora, [3].

$U_1$	– napon primara	$R'_2$	– reducirani otpor sekundara
$U'_2$	– reducirani napon sekundara	$X_{1\sigma}$	– rasipna reaktancija primara
$E$	– inducirani napon	$X'_{2\sigma}$	– reducirana rasipna reaktancija sekundara
$I_1$	– struja primara	$R_{fe}$	– otpor za izračunavanje gubitaka u željezu
$I'_2$	– reducirana struja sekundara	$X_0$	– poprečna reaktancija transformatora
$I_0$	– struja praznog hoda		
$I'_\mu$	– struja magnetiziranja		
$I_g$	– struja gubitaka u željezu		
$R_1$	– otpor primara		

### 3. TRANSFORMATOR U ZAVARIVANJU:

Izvori napona koje nam nude energetske tvrtke za industrijske potrebe su previsoki da bi ih direktno koristili za zavarivanje. Zbog toga, prva zadaća koju uređaj za zavarivanje mora odraditi je da visoki napon smanji na odgovarajuću razinu napona. To smanjivanje napona postiže se transformatorom koji onda napon izvora 230 volta ili 400 volta (V) snizi na napon praznog hoda (obično 20-80 V) koji je potreban za uspostavljanje električnog luka. Također, sa transformatorom postizemo visoke struje za zavarivanje koje su u opsegu od 30 – 1500 ampera (A). Izlazna veličina koju dobijemo na transformatoru je izmjenična struja kojom se može zavarivati, ali postoje i izvedbe gdje se nakon transformatora nalazi ispravljač koji tu izmjeničnu struju ispravlja kako bi dobili istosmjernu struju.



- |   |   |
|---|---|
| <p>(A) Lokacija kontrolnih dijelova invertera sa krutim dijelovima, ukoliko se koristi.</p> | <p>(C) Ispravljač ili silicijski tiristor, ukoliko izvor daje istosmjernu izlaznu struju</p>                  |
| <p>(B) Lokacija serijske regulacije, ukoliko se koristi.</p>                                | <p>(D) Regulacija preklopkom, ako postoji. Lokacija otpornika ili prigušnice u izmjeničnom strujnom krugu</p> |

Slika 3.1. Principijelna shema uređaja za zavarivanje, [4].

### **3.1. Postupci zavarivanja u kojima se koristi transformator:**

Zavarivanje je proces u kojemu se koristi toplina za spajanje metala. Općenito, zavarivanje je najpoželjniji način spajanja metala, a uz to metali koji se uobičajeno koriste imaju svojstvo zavarljivosti. Najpopularniji uređaji za zavarivanje koriste metodu elektrolučnog zavarivanja kao što su: 1) Ručno elektrolučno zavarivanje (engl. *Manual Metal Arc Welding - MMA*) ili elektrolučno zavarivanje obloženom elektrodom (engl. *Shielded Metal Arc Welding - SMAW*), 2) zavarivanje TIG postupkom (engl. *Tungsten Inert Gas*) ili elektrolučno zavarivanje netaljivom elektrodom u zaštiti plina (engl. *Gas Tungsten Arc Welding – GTAW*) i zavarivanje MIG postupkom (engl. *Metal Inert Gas*) ili elektrolučno zavarivanje taljivom žicom u zaštiti neutralnog plina (engl. *Gas Metal Arc Welding – GMAW*). Još jedan način od zavarivanja je točkasto zavarivanje (engl. *Resistance Spot Welding - RSW*) koji je jedan od najučinkovitijih načina spajanja metala u automobilskoj industriji. Točkasto zavarivanje doseže struje u opsegu od 1-200 kA koju generira u vremenu od nekoliko perioda do jedne sekunde.

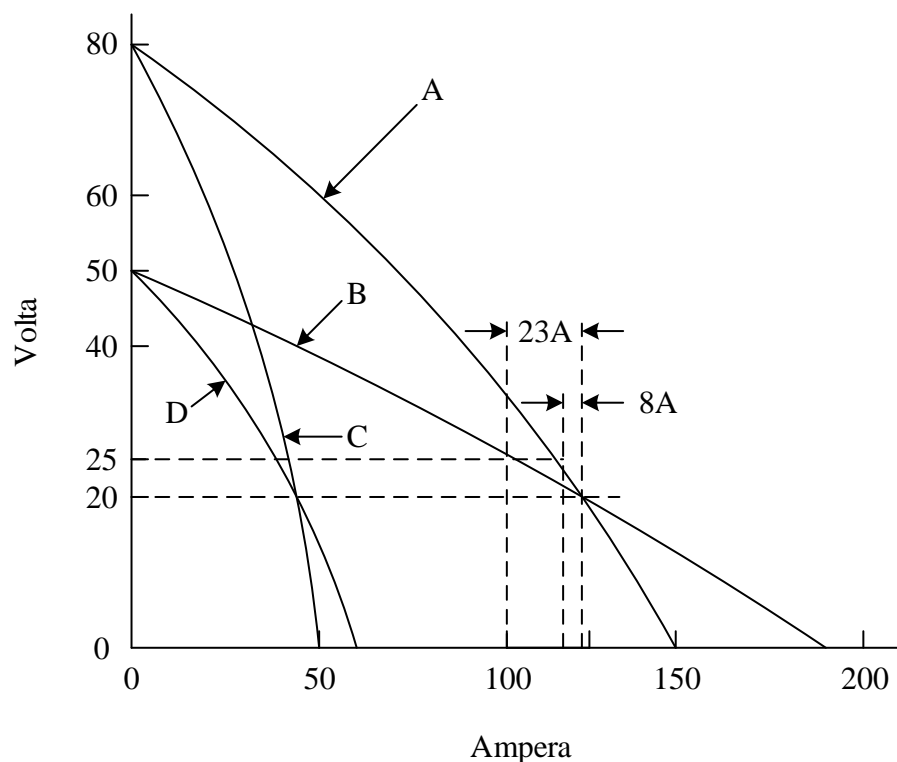
### **3.2. Izlazna karakteristika:**

Učinkovitost svih izvora struje za zavarivanje određuje se pomoću dvije operativne karakteristike, gdje svaka od njih utječe drugačije na izvedbu zavarivanja. Ove dvije karakteristike mogu se definirati kao statička i dinamička karakteristika. Obje utječu na stabilnost luka, ali na drugačiji način ovisno o postupku zavarivanja.

#### **3.2.1. Statička karakteristika:**

Statička karakteristika (engl. *Volt-Ampere characteristic*) se mjeri pod konstantnim opterećenjem izvora struje u svrhu promatranja ponašanja navedenog izvora pod različitim strujnim opterećenjima. Karakteristika je prikazana dijagramom napon struje ( $U$ ) – jakost struje ( $I$ ), te se dijeli najčešće u dva glavna tipa.

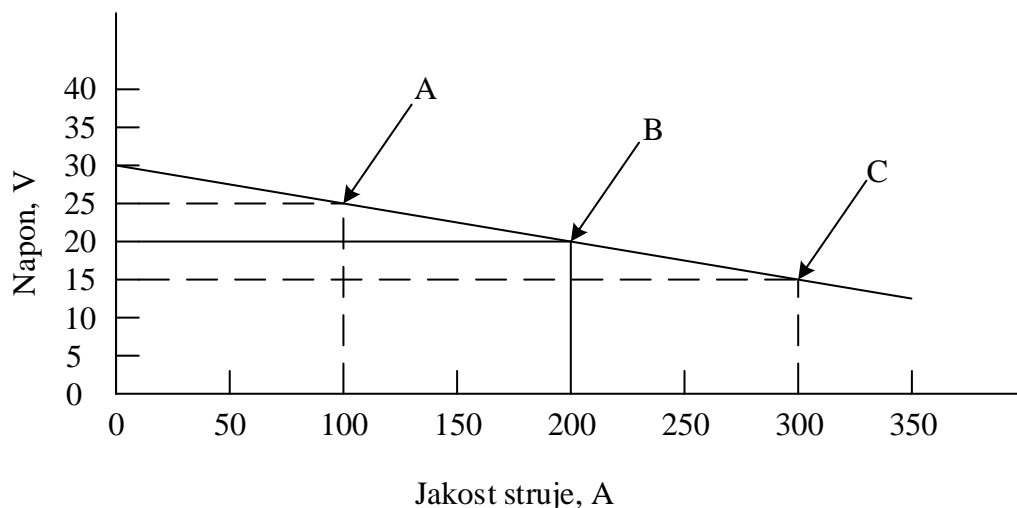
**Strmopadajuća karakteristika ili karakteristika konstantne jakosti struje** (engl. *Constant Current - CC*) prikazuje ponašanje izvora struje na način da održava vrijednost jakosti struje približno istom, dok se vrijednost napona struje mijenja sa visinom električnog luka. Izvor struje uz regulaciju jakosti struje kratkog spoja može imati i regulaciju napona praznog hoda. Promjenom bilo koje od ove dvije regulacije možemo utjecati na nagib statičke karakteristike. Utjecaj nagiba karakteristike na izvor struje prikazan je na slici 3.2.



Slika 3.2. Prikaz statičke karakteristike izvora struje konstantne jakosti struje, [4].

U slučaju krivulje A, koja ima napon praznog hoda 80 V, povećanje napona luka sa 20 V na 25 V (povećanje od 25 %) rezultiralo bi smanjenjem jakosti struje sa 123 A na 115 A (6,5 %). Promjena jakosti struje je relativno mala s obzirom na napon, pa možemo reći da bi taljenje elektrode ostalo poprilično konstantno s malom promjenom u duljini luka. Postavljanjem napona praznog hoda na 50 V i na blaži nagib koji presijeca iste točke 20 V, 123 A dobiva se krivulja B. U ovom slučaju, isto povećanje napona luka sa 20 V na 25 V bi smanjilo jakost struje sa 123 A na 100 A (19 %), što je dosta veća promjena. Krivulje C i D prikazuju slučaj gdje je veći nagib karakteristike koji je dobiven regulacijom jakosti struje kratkog spoja.

**Ravna karakteristika ili karakteristika konstantnog napona struje** (engl. *Constant Voltage - CV*) prikazuje ponašanje izvora struje gdje se napon održava konstantnim, dok se jačina struje mijenja sa visinom električnog luka. Zbog pada napona u unutarnjem otporu zavarivačkog strujnog kruga, nagib karakteristike ima blagi pad i nije uistinu konstantnog napona. Promjenom impedancije utječemo na nagib karakteristike, slika 3.3.



Slika 3.3. Prikaz statičke karakteristike izvora struje konstantnog napona, [4].

Na slici 3.3. prikazan je primjer ravne karakteristike, gdje je vidljivo da povećanje ili smanjenje napona od 5 V (25 %) daje promjenu jakosti struje od 100 A (50 %). Ova vrsta karakteristike pogodna je isključivo za automatske postupke zavarivanja kao što je npr. MIG.

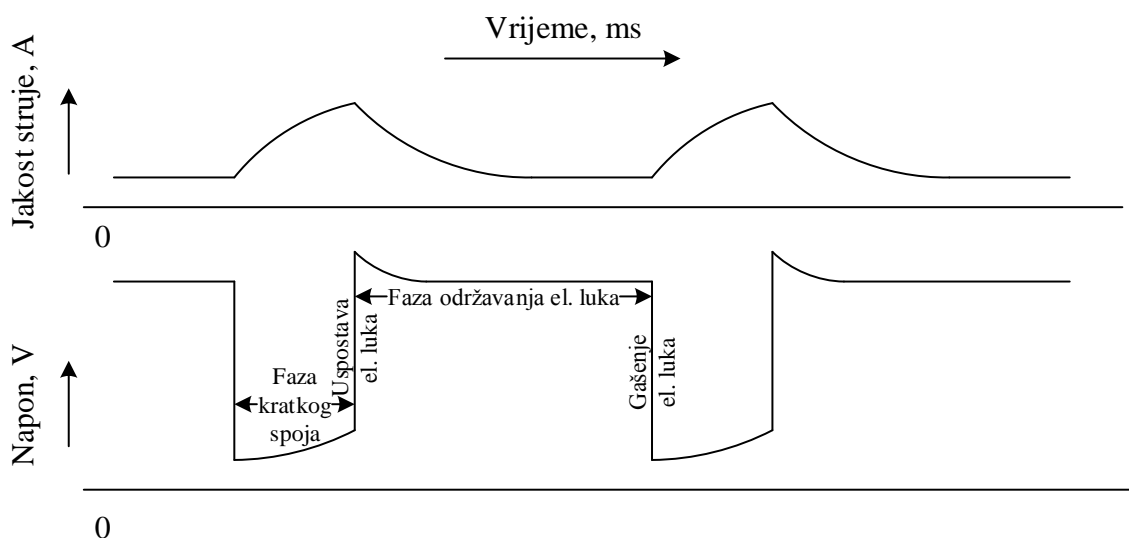
### 3.2.2. Dinamička karakteristika:

Dinamička karakteristika (engl. *Waveform characteristic*) je karakteristika dobivena mjerenjem prijelaznih pojava jakosti struje kratkog spoja i napona struje koji se pojavljuju u električnom luku. Dinamička karakteristika opisuje trenutne promjene ili promjene koje se događaju u vrlo kratkim intervalima, kao što je 0,001 sekunda.

Većina električnih lukova radi u stalno promjenjivim uvjetima. Posebice, promjene se pojavljuju tijekom uspostavljanja luka, tijekom naglih promjena u duljini luka, tijekom prijenosa metala preko luka i u slučaju izmjeničnog zavarivanja, tijekom gašenja i ponovnog uspostavljanja luka na svakoj poluperiodi.

Izvor struje sa dobrom dinamičkom karakteristikom, reagira sa trenutnim promjenama napona struje i jakosti struje luka koji odgovaraju novonastaloj situaciji tijekom zavarivanja.





Slika 3.4. Prikaz napona i jakost struje pri prijenosu kapljice metala električnim lukom kratkog spoja, [5].

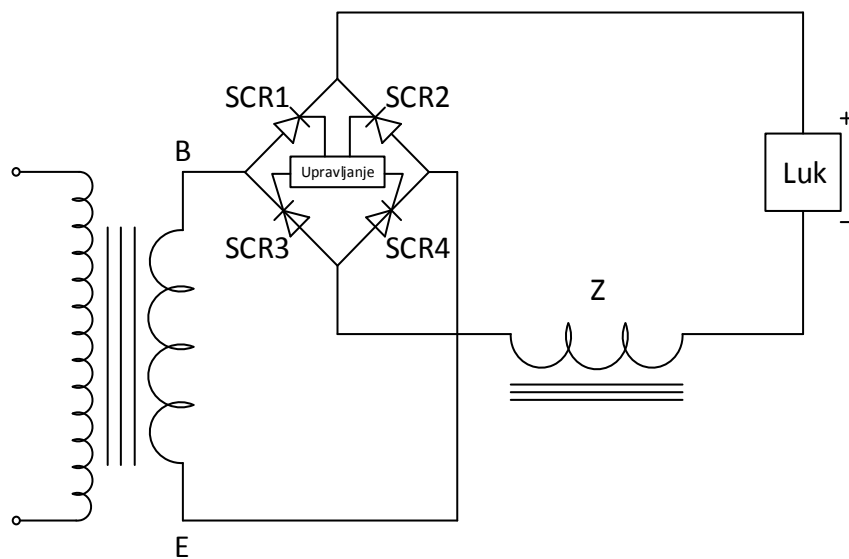
### 3.3. Zavarivanje izmjeničnom strujom:

Izvor za zavarivanje izmjeničnom strujom najčešće su jednofazni transformatori koji su priključeni na niskonaponsku mrežu. Transformator također služi za izoliranje strujnog kruga zavarivanja od mreže gdje se napaja. S obzirom da zavarivanje ima široku primjenu javlja se i potreba za različitim zahtjevima napajanja. Iz tog razloga transformator mora nuditi mogućnost podešavanja jakosti struje ili podešavanje napona luka ili oboje.

Osnovni zahtjevi za zavarivanje izmjeničnom strujom su transformator kao niskonaponski izvor napajanja (70-100 V) i podesivi serijski induktor kako bi osigurao stabilnu zavarivačku struju i pomak u fazi između napona struje i struje zavarivanja. Pomicanjem fazi omogućeno je ponovno uspostavljanje električnog luka u svakoj polu-periodi nakon što struja zavarivanja prođe kroz nulu.

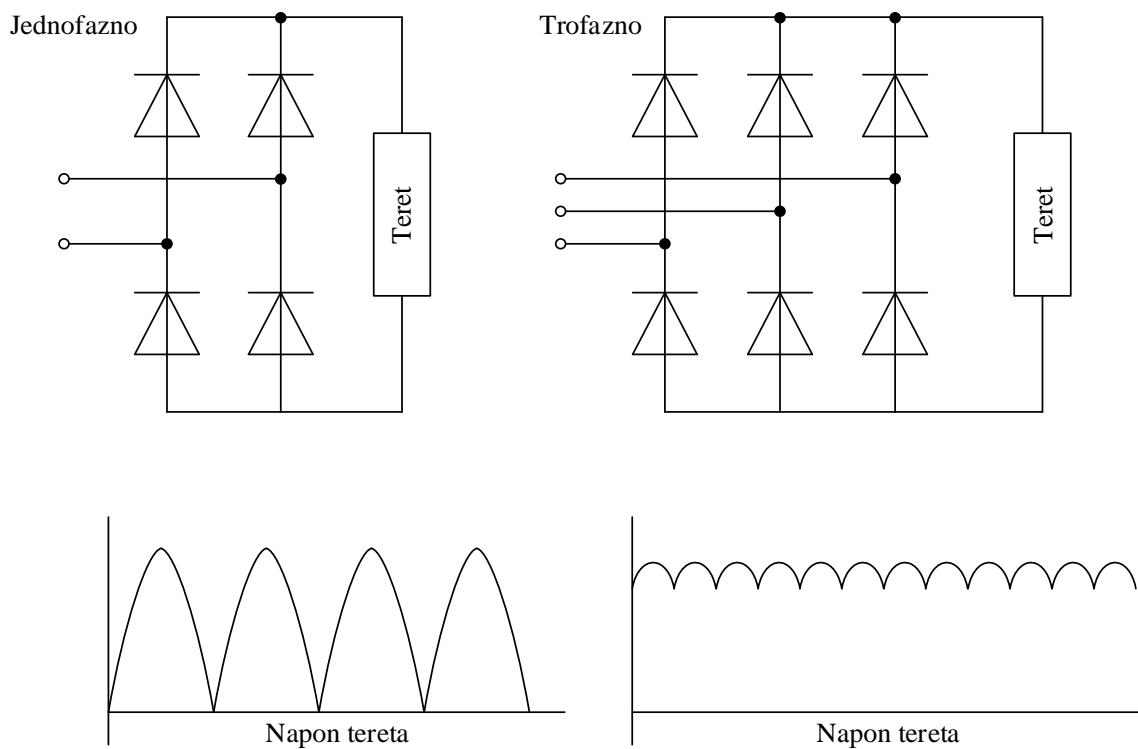
### 3.4. Zavarivanje istosmjernom strujom:

Kako bi dobili istosmjerni izvor struje potrebno je izmjeničnu struju nakon pretvorbe transformatora ispraviti pomoću ispravljača. Takav sustav uređaja za zavarivanje se zove transformator-ispravljač (engl. *transformer-rectifier*), slika 3.5.



Slika 3.5. Principijelna shema jednofaznog mosnog tiristorskog ispravljača, [4].

Uobičajeno se koristi trofazni transformator-ispravljač za izvore konstantnog napona. Međutim, za male jedinice opsega do 200 A mogu se koristiti i jednofazni.



Slika 3.6. Principijelna shema jednofaznog i trofaznog ispravljača uz valne oblike napona, [6].

Zbog toga što postoje različiti iznosi izvora napona na koje se spaja transformator, njegov primarni namot raspoređen je u odcjepe. Na ovaj način, priključci svakog odcjepa mogu biti spojeni u seriju ili paralelu sa drugim odcjepima kako bi odgovarali ulaznom naponu mreže. Kod trofaznih uređaja, primarna strana se spaja u trokut ili zvijezdu, dok se sekundarna strana najčešće spaja u trokut zbog visokih struja i niskog napona. Regulacija struje uobičajeno se provodi u području između transformatora i ispravljača, a metode koje se koriste su promjena induktiviteta ili impendacije. Sljedeće metode se koriste kod promjene impendacije:

- a) Pomicanjem namota
- b) Pomicanjem shunta
- c) Prigušnica ili magnetska pojačala
- d) Prigušnica s odcjepima
- e) Prigušnica s pomičnom jezgrom
- f) Kruto stanje

Uz ovih šest metoda regulacije, postoji još jedna vrsta koja se zasniva na dodavanju otpornika u seriju na istosmjerni dio zavarivačkog strujnog kruga. Metode a), b) i e) svrstavaju se u mehaničku regulaciju; metode c) i f) u električnu regulaciju; metoda d) i metoda vanjskog otpornika kao regulacija odcjepom.

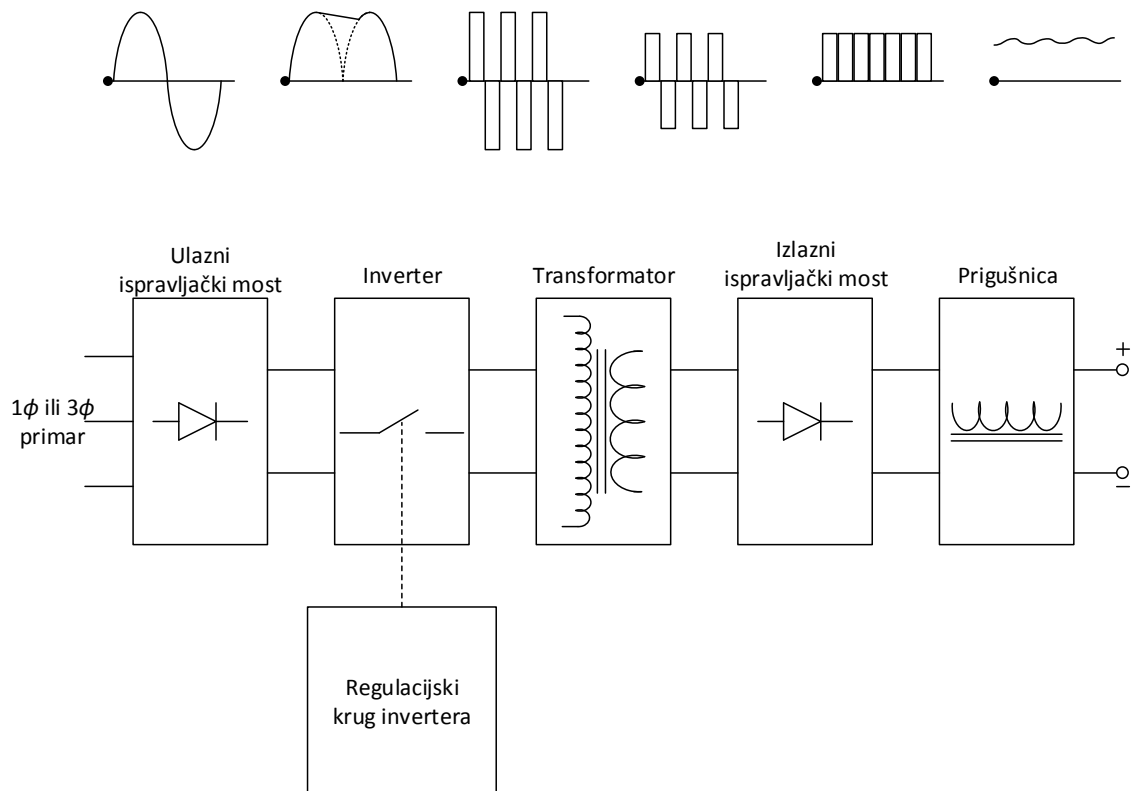
Induktivitet se najčešće koristi kod istosmjernih zavarivačkih strujnih krugova, gdje je potrebna regulacija prekomjernih udara struje opterećenja. Ti strujni udari događaju se zbog dinamičkih promjena opterećenja strujnog luka. Također, koristi se za smanjenje valovitosti nakon ispravljanja izmjenične struje. Trofazni ispravljač proizvodi jako malo valovitosti; zbog toga, veličina se određuje primarno zbog regulacije udara strujnog luka. Velika valovitost povezana je sa jednofaznim ispravljanjem. Veličina jednofaznih uređaja se određuje ovisno o potrebi smanjenja valovitosti. Zbog toga su jednofazni uređaji veći od trofaznih istih parametara. Uređaji ove vrste najčešće imaju prekidač na istosmjernom izlazu za promjenu polariteta napona.

### **3.5. Inverter:**

Inverteri za zavarivanje su uređaji koji su se pojavili na tržištu u relativno novije vrijeme i njihova upotreba je sve šira i šira zbog raznih prednosti koje nude. Mogu davati istosmjernu ili visokofrekventnu pulsirajuću struju uz stabilnu karakteristiku struje za zavarivanje. Prednost u odnosu na druge uređaje za zavarivanje je mala težina i manji gubici u transformatoru. Ova

ušteda postignuta je smanjenjem dimenzija transformatora, koji bi inače za frekvenciju mreže od 50 Hz morao biti masivan zbog zagrijavanja pri radu.

Razlog zbog kojeg je moguće smanjenje dimenzija transformatora je način rada inverter uređaja. Naime, inverter se sastoji od ispravljača koji ispravlja izmjeničnu struju napona gradske mreže i daje istosmjernu, zatim tiristorskog dijela koji „sjecka“ istosmjernu struju i daje impulse frekvencije vrijednosti do 50 kHz. Zatim se visokofrekventni impulsi transformiraju na napon potreban u zavarivanju i na kraju se ponovo ispravljaju ukoliko je potrebna istosmjerna struja. Baš zbog visoke frekvencije koja se koristi prilikom transformacije napona mogu se smanjiti i dimenzije transformatora. Primjer inverter uređaja za zavarivanje prikazan je na slici 3.7.



Slika 3.7. Blok dijagram inverter izvora napajanja uz valne oblike napona, [4].

SVOJSTVA	KONVENCIONALNI IZVORI	IVERTERSKI IZVORI
MASA	>160 kg za jednostruke izvore >1000 kg za višestruke izvore	5 - 60 kg za jednostruke izvore 30 - 800 kg za višestruke izvore
ULAZNI NAPON	210/230/460 V Potrebna izmjena kabela	115/230 V i 230/575 V Izmjena kabela nepotrebna
JEDNO/TRO FAZNI PRIKLJUČAK	Prihvatanje 1. ili 2. tipa, potrebna izmjena kabela	Prihvatanje oba, elektronička izmjena faza
TOLERANCIJA KOLEBANJA NAPONA	$\pm 10\%$ nazivnog napona na primarnom namotu	Dozvoljena visoka kolebanja nazivnog napona
ISKORISTIVOST	Loša/Srednja - ovisno o starosti modela i eksploataciji	Odlična
POUZDANOST	Odlična - svi uvjeti	Srednja - ovisno o proizvođaču i uvjetima zavarivanja
POSTOJANOST	Odlična - više od 10 godina	Srednja/Dobra - do 10 godina
FAKTOR SNAGE	Loš/Dobar - ovisno o modelu	Odličan - do 95%
CIJENA	Niža	Viša

Tablica 3.1. Usporedba transformatora za zavarivanje i invertera za zavarivanje, [5].

## **4. PRINCIP RADA TRANSFORMATORA ZA ZAVARIVANJE I NJEGOVE KONSTRUKCIJSKE IZVEDBE:**

### **4.1. Princip rada:**

Princip rada transformatora za zavarivanje je isti kao i običnog transformatora. Međutim, ne možemo zavarivati običnim transformatorima koji se upotrebljavaju u gradskoj mreži. Mrežni transformatori imaju funkciju transformiranja napona te imaju takvu karakteristiku da se ne mijenja napon uz povećanje otpora (ravna karakteristika). Uz to, oni nisu takvih konstrukcija da bi udovoljili svim onim zahtjevima koji se traže u zavarivanju.

Transformatori za zavarivanje se uglavnom proizvode sa padajućom statičkom karakteristikom. Padajuća karakteristika i regulacija struje zavarivanja mogu se dobiti različitim konstrukcijskim izvedbama.

### **4.2. Konstrukcijske izvedbe i regulacija struje:**

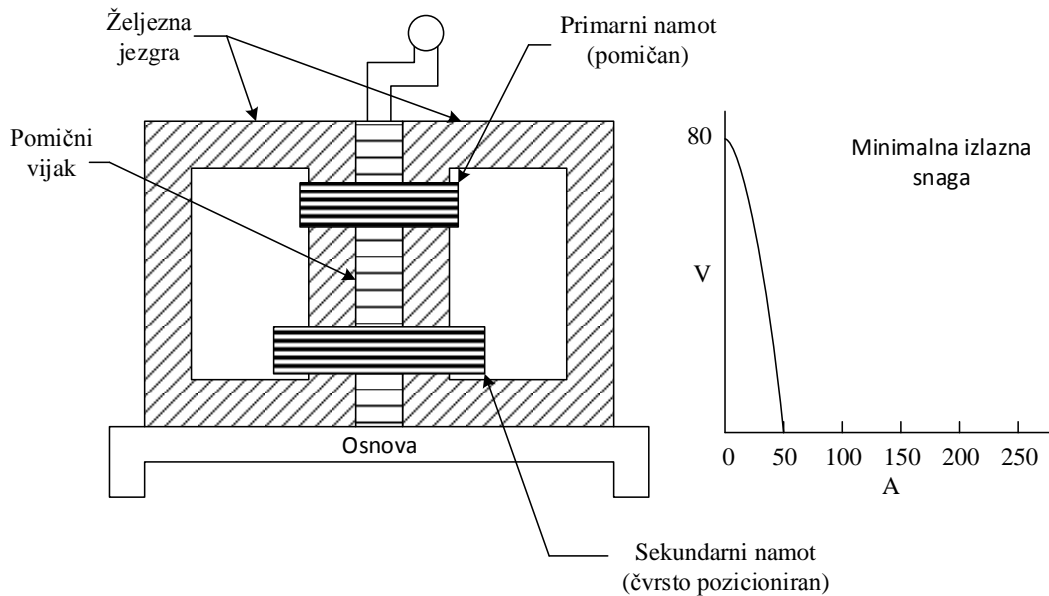
Transformator za zavarivanje se sastoji od:

- primarnog namota koji je priključen na gradsku mrežu
- sekundarnog namota koji je priključen na zavarivački strujni krug
- jezgre od željeznih limova
- dijela za regulaciju struje zavarivanja
- kućišta
- ventilatora (rijetko)

#### **4.2.1. Regulacija pomičnim namotom:**

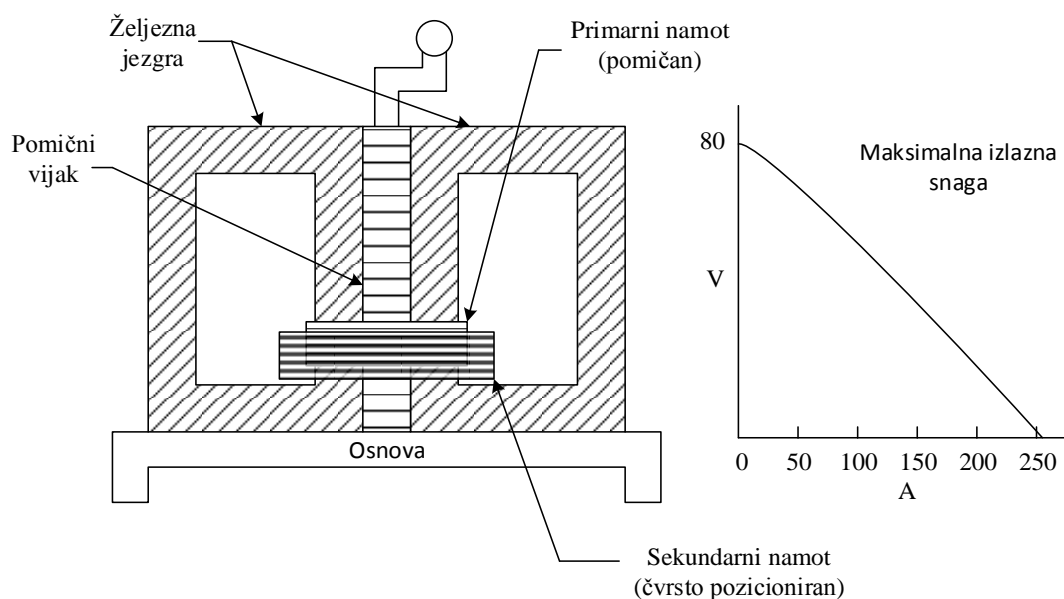
Transformator sa pomičnim namotom sastoji se od produžene jezgre na kojoj se nalazi primarni i sekundarni namot. Može se pomicati samo jedan od namota ili primarni ili sekundarni namot, dok je drugi čvrsto pozicioniran. Kod većine transformatora ove izvedbe sekundarni namot je čvrsto pozicioniran, dok je primarni namot pomičan. Primarni namot obično je pričvršćen na vodeći vijak i kako se vijek okreće, namot se ili približava ili udaljava od

sekundarnog namota. Promjenjiva udaljenost između ta dva namota regulira induktivni spoj magnetskih silnica između njih. Što su namoti dalje udaljeni, to je statička karakteristika više vertikalna i manja je maksimalna struja kratkog spoja. Suprotno tome, kada su namoti približavaju, maksimalna struja kratkog spoja je veća i nagib statičke karakteristike je manje strm.



Slika 4.1. Principijelna shema transformatora s pomičnim namotom i njegova karakteristika za minimalnu snagu, [4].

Na slici 4.1. može se vidjeti jedan oblik transformatora sa pomičnim namotom. Na mjestu gdje su namoti najviše udaljeni jedan od drugog, dobiva se minimalna izlazna snaga i strm nagib statičke karakteristike. Slika 4.2. pokazuje primjer gdje su namoti približeni jedan drugom najviše što je moguće. Statička karakteristika pokazuje maksimalnu izlaznu snagu sa manje strmim nagibom nego krivulja na slici 4.1.



Slika 4.2. Principijelna shema transformatora s pomičnim namotom i njegova karakteristika za maksimalnu snagu, [4].

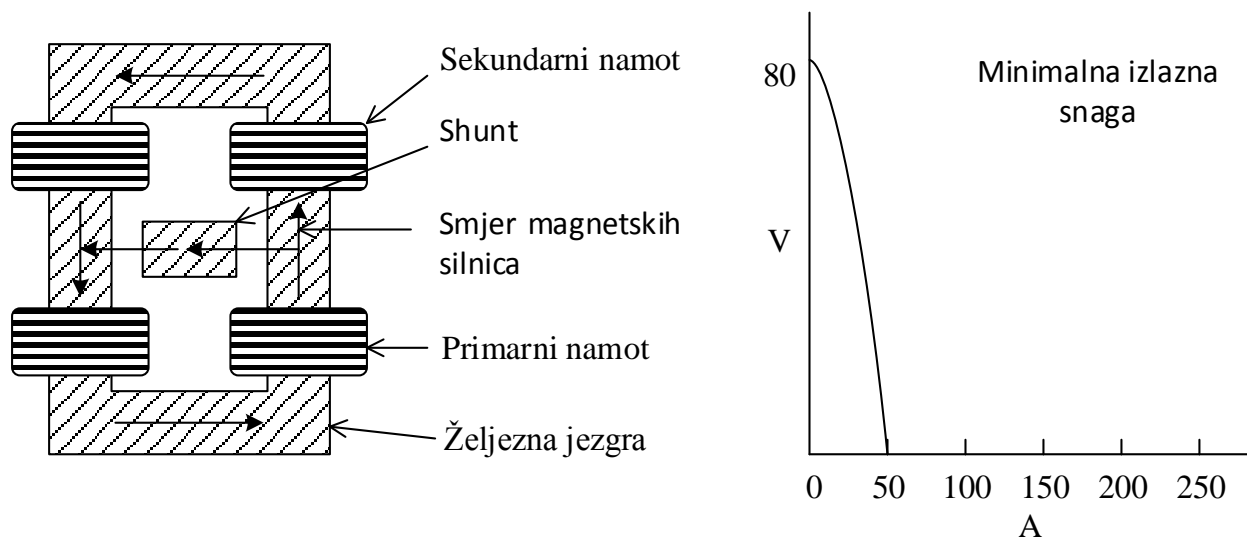
Postoji još jedna vrsta transformatora sa pomičnim namotom gdje se upotrebljava zakretno gibanje. Kada su namoti pod određenim kutom jedan od drugog, onda je izlazna snaga najmanja, a kada su namoti poravnati tako da se jedan nalazi u drugom onda je izlazna snaga najveća.

#### 4.2.2. Regulacija pomičnim magnetskim kratkospojnikom (engl. *shunt*):

U ovoj izvedbi, oba namota i primarni i sekundarni su čvrsto pozicionirani. Regulacija se vrši pomoću lameliranog željeznog shunta koji se pomiče između primarnog i sekundarnog namota. Shunt je napravljen od istog materijala kao i željezna jezgra transformatora.

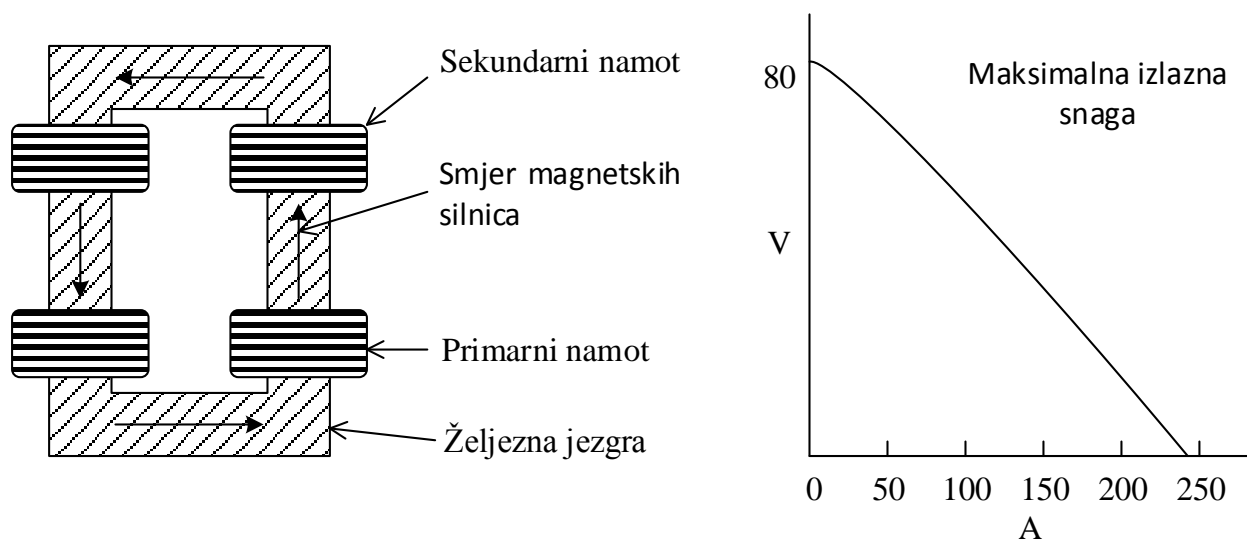
Kako pomičemo shunt u položaj između primarnog i sekundarnog namota, kao što je prikazano na slici 4.3., dio magnetskih silnica preusmjeren je kroz njega umjesto kroz sekundarni namot. Statička karakteristika sa željeznim shuntom između primarnog i sekundarnog namota ima veći nagib, a struja zavarivanja se smanjuje. Najmanja izlazna struja se postiže kada se shunt nalazi potpuno u svom položaju.





Slika 4.3. Principijelna shema transformatora s pomičnim shuntom i njegova karakteristika za minimalnu snagu, [4].

Na slici 4.4., prikazan je raspored magnetskih silnica, odnosno magnetski tok kada je neometan i željezni shunt je potpuno odvojen od primarnog i sekundarnog namota. U tom trenutku je izlazna struja najveća.

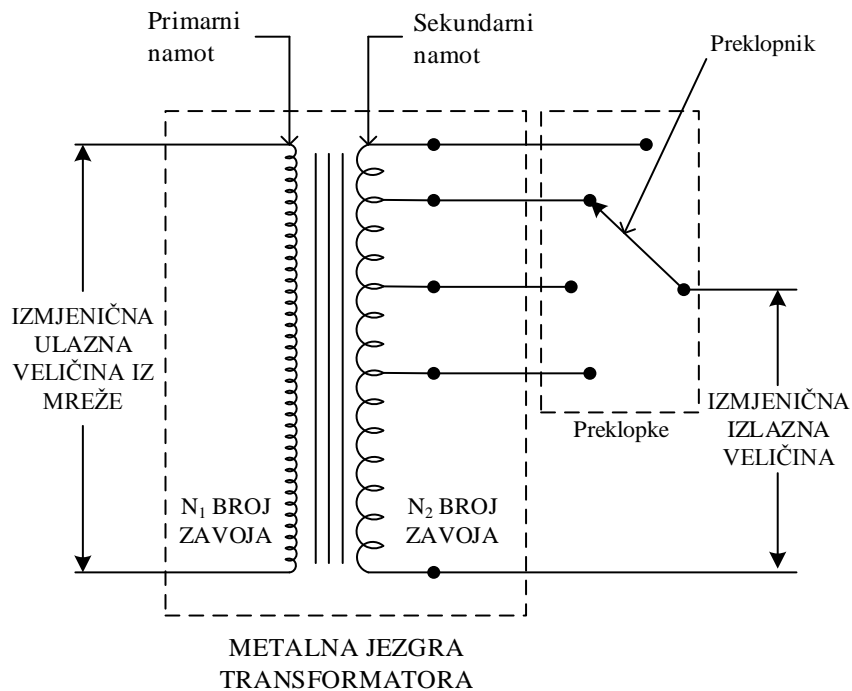


Slika 4.4. Principijelna shema transformatora s pomičnim shuntom i njegova karakteristika za maksimalnu snagu, [4].

#### 4.2.3. Regulacija pomoću preklopke na sekundarnom namotu:

Regulacija pomoću preklopke koristi se prilikom podešavanja strujno-naponske izlazne karakteristike transformatora kao što je prikazano na slici 4.5. Ova regulacija se najčešće koristi kod neprofesionalnog zavarivanja. Ona je najjeftinija i najuniverzalnija izvedba od svih izvora za

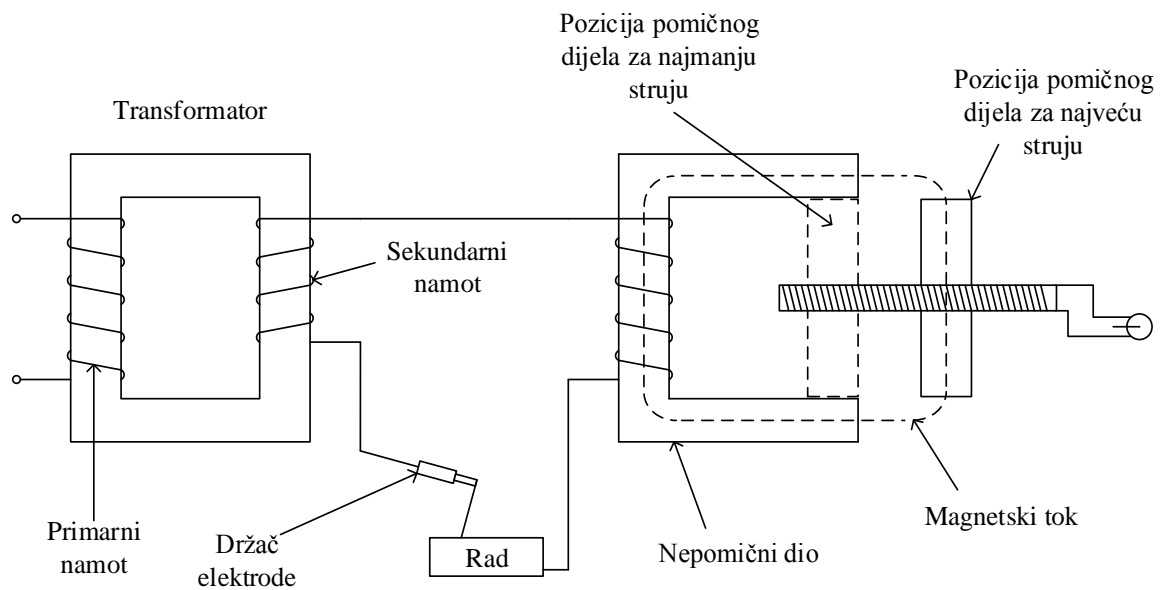
zavarivanje. Slična je izvedba kao kod pomičnog shunta, samo što se shunt stalno nalazi unutar željezne jezgre transformatora i sekundarni namot je u odcjepima kako bi omogućio podešavanje broja zavoja, odnosno prijenosnog omjera. Smanjivanjem broja zavoja na sekundarnom namotu smanjuje se napon praznog hoda i uz to indukcija transformatora, što ima za posljedicu povećanje struje za zavarivanje.



Slika 4.5. Principijelna shema transformatora za zavarivanje s preklopkama na sekundarnom namotu, [4].

#### 4.2.4. Regulacija pomoću prigušnice s pomičnom jezgrom:

Prigušnica s pomičnom jezgrom je vrsta uređaja za zavarivanje koja se sastoji od transformatora s konstantnim naponom i prigušnice koja je spojena u seriju. Induktivitet prigušnice se mijenja pomoću mehaničkog gibanja dijela njegove željezne jezgre (slika 4.6.). Kada je pomični dio jezgre u povučenom položaju, permeabilnost magnetskog toka je vrlo niska zbog zračnog raspora. Rezultat toga je niska induktivna reaktancija koja omogućava da poteče velika struja zavarivanja. Međutim, kada pomični dio jezgre pomjeramo nazad u jezgrom gdje je njegov stacionarni položaj, kao što isprekidana linija pokazuje na slici 4.6., dobije se povećanje permeabilnosti što uzrokuje povećanje induktivne reaktancije što opet kao posljedicu ima smanjenje struje za zavarivanje.

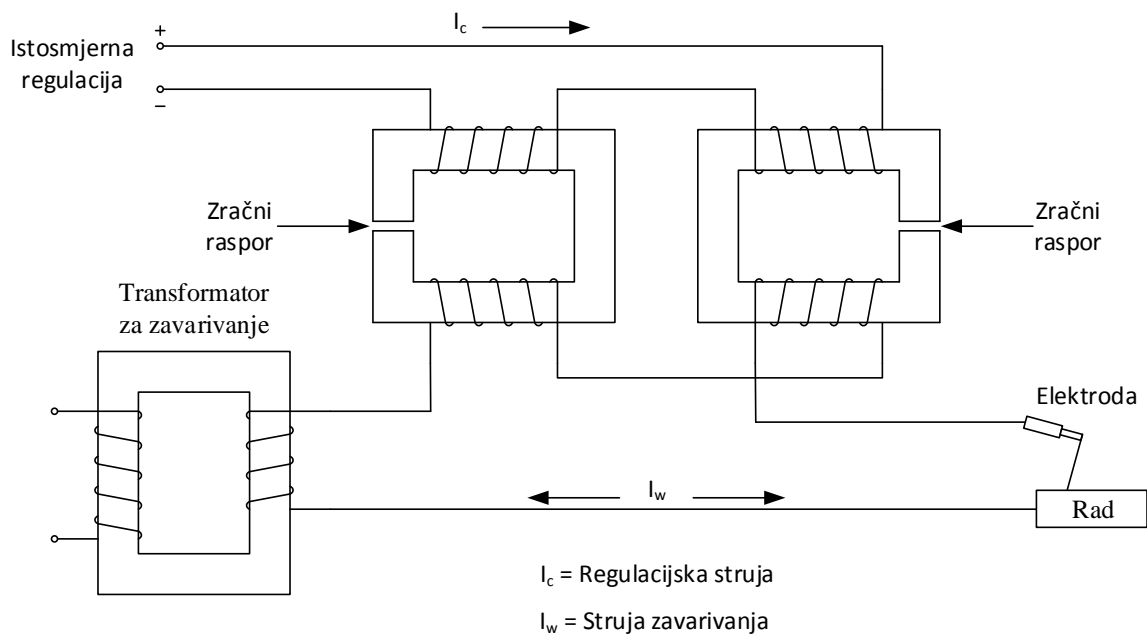


Slika 4.6. Principijelna shema transformatora i prigušnice s pomičnom jezgrom, [4].

#### 4.2.5. Regulacija pomoću prigušnice s regulacijom magnetske karakteristike:

Prigušnica je vrsta regulacije koja koristi niski napon, male vrijednosti istosmjerne struje kako bi promijenila efektivnu magnetsku karakteristiku jezgre prigušnice. Samozasitna prigušnica još se naziva i magnetsko pojačalo (engl. *magnetic amplifier*) zato što sa relativno malom snagom regulacije možemo utjecati na značajne promjene izlazne snage. Ovaj način regulacijskog kruga nam omogućuje jednostavno daljinsko upravljanje izlazne veličine izvora napajanja, što uobičajeno znači manje održavanja nego kod mehaničke regulacije.

Sa ovom konstrukcijom postignuto je to da glavni transformator nema pomičnih dijelova. Statička karakteristika se određuje pomoću transformatora i konfiguracije prigušnice. Regulacijski istosmjerni strujni krug prema sustavu prigušnice nam omogućuje podešavanje statičke izlazne krivulje od minimuma do maksimuma.



Slika 4.7. Principijelna shema transformatora i prigušnice s izvedbom napajanja prigušnice, [4].

Na slici 4.7. prikazana je jednostavna izvedba izvora napajanja prigušnice. Namoti prigušnice su suprotno spojeni s obzirom na regulacijske istosmjerne namote. S tim spojem dobiveno je da su namoti prigušnice u fazi, dok regulacijski namoti nisu. Ukoliko to nije napravljeno, rad transformatora bi prouzročivao visoke protočne struje koje bi bile prisutne u regulacijskom krugu. Pomoću suprotnog spoja, trenutna pojava izmjeničnih napona i struja koji bi se inducirali u regulacijskom strujnom krugu zbog rada transformatora se poništava. Prigušnice mogu uzrokovati poremećaje u sinusnom valnom obliku koji daje transformator. Ti poremećaji se zovu harmonici koji su višekratnici osnovne frekvencije. Kako bi odredili razinu izobličenja sinusnog vala koristi se izraz ukupno harmoničko izobličenje (engl. *Total Harmonic Distortion - THD*). Izraz označava izobličenje kao postotak osnovnog vala (čistog sinusa) struje i napona. Pojava THD-a nije pogodna kod elektrolučnog zavarivanja netaljivom elektrodom u zaštiti plina zbog toga što mu je valni oblik vrlo bitan. Jedan način prigušenja THD-a je ubacivanjem zračnog raspora u jezgru prigušnice. Drugi način, je da se prilikom projektiranja predvidi veliki prigušivač u istosmjernom regulacijskom krugu. Bilo koja metoda od ove dvije, ili kombinacija obje, dat će željene rezultate.

Iznos struje koja može podešavati prigušnicom određuje se pomoću broja amper-zavoja (engl. *ampere-turns*) raznih zavojnica. Termin amper-zavoji se definira kao broj zavoja u zavojnici multiplicirano sa jakosti struje u amperima koja teče kroz zavojnicu. Kako bi se povećala izlazna

snaga zavarnog strujnog kruga, struja mora poteći kroz regulacijski krug. Iznos promjene može se aproksimirati sa sljedećom jednačinom:

$$I_w = \frac{I_c N_c}{N_w} \quad (4-1)$$

Gdje su:

$I_w$  - promjena jakosti struje zavarivanja, A

$I_c$  - promjena jakosti struje u regulacijskom krugu, A

$N_c$  - broj namota u regulacijskom krugu

$N_w$  - broj namota u zavarivačkom krugu

#### **4.2.6. Faktor snage:**

Izmjenični izvori sa konstantnom strujom karakteristični su po svom niskom faktoru snage, razlog tome je njihova velika induktivna reaktancija. Faktor snage može se popraviti dodavanjem kondenzatora u primarni strujni krug kod induktivnih trošila kao što su transformatori za zavarivanje. Time smanjujemo primarnu struju koju dobiva iz izvora tijekom zavarivanja. Nažalost, kod ovakvih situacija jakosti struje koju uređaj za zavarivanje povlači tijekom niskih opterećenja ili kada nema opterećenja su veće nego inače.

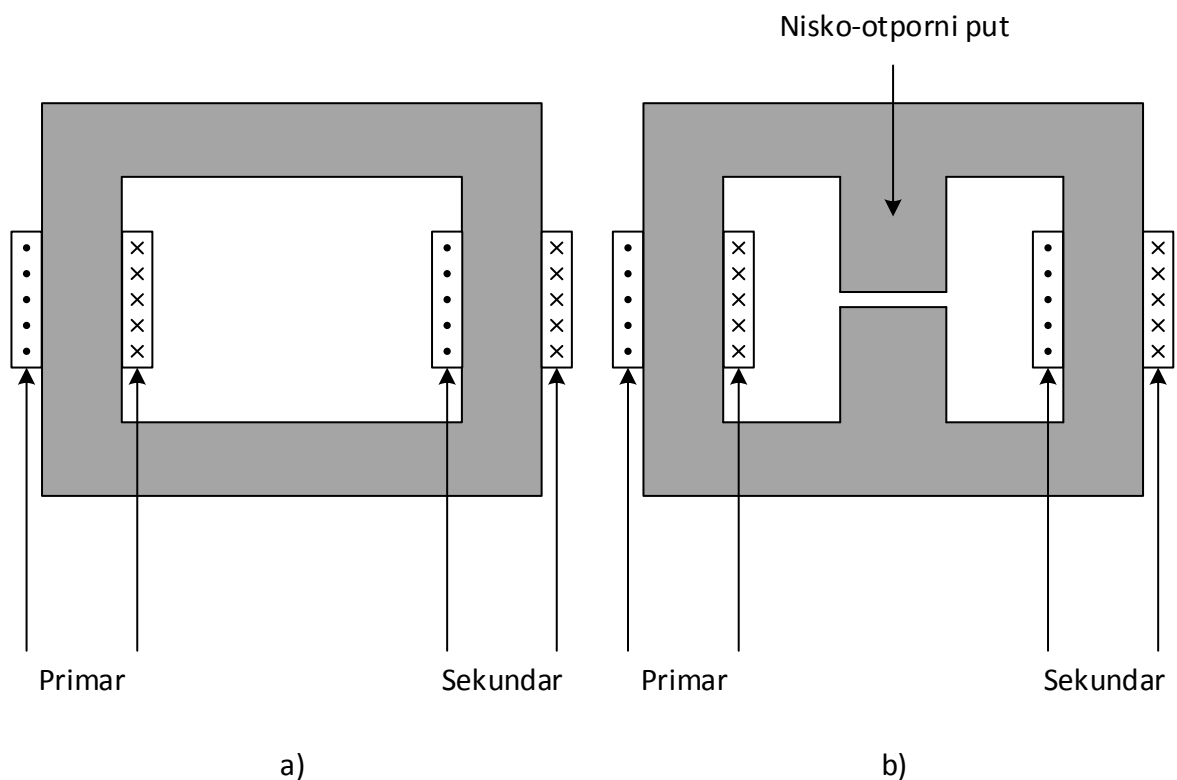
Veliki transformatori izmjenične struje mogu biti opremljeni kondenzatorima za korekciju faktora snage do otprilike 75 % nazivnog opterećenja. Kod nižih opterećenja od propisanih, faktor snage može imati značajniji utjecaj na karakteristiku. Kod transformatora koji rade bez opterećenja ili sa malim opterećenjem, kondenzatori određuju svoju maksimalnu snagu kVA, i time doprinose korekciji preostalog opterećenja u cijelom energetsom sustavu. Ukoliko više uređaja za zavarivanje koji koriste transformatore rade istovremeno na niskim opterećenjima, potrebno je pripaziti da ukupna korekcija kondenzatora na faktor snage ne poremeti stabilnost napona mreže. Način zbog kojeg dolazi do poremećaja u mreži kod niskoopterećenih transformatora je zbog stvaranja visoko reaktivnog titrajnog kruga između rasipne reaktancije transformatora i kondenzatora, što kao rezultat daje visoki napon.

Ako se koristi trofazni sustav napajanja, opterećenje svake faze primarnog sustava trebao bi biti uravnotežen u sve tri faze za postizanje najboljih rezultata odnosno unošenja minimalne nestabilnosti napona mreže. Korekcija faktora snage, u normalnim uvjetima, ne bi trebala utjecati na rezultate zavarivanja.

## 5. ANALIZA TRANSFORMATORA ZA ZAVARIVANJE:

Za analizu transformatora za zavarivanje i usporedbu sa običnim energetske transformatorom sličnih parametara potreban je dvodimenzionalni model izrađen u programskom paketu Finite element method magnetics (FEMM) koji koristi metodu konačnih elemenata za proračun parametara transformatora.

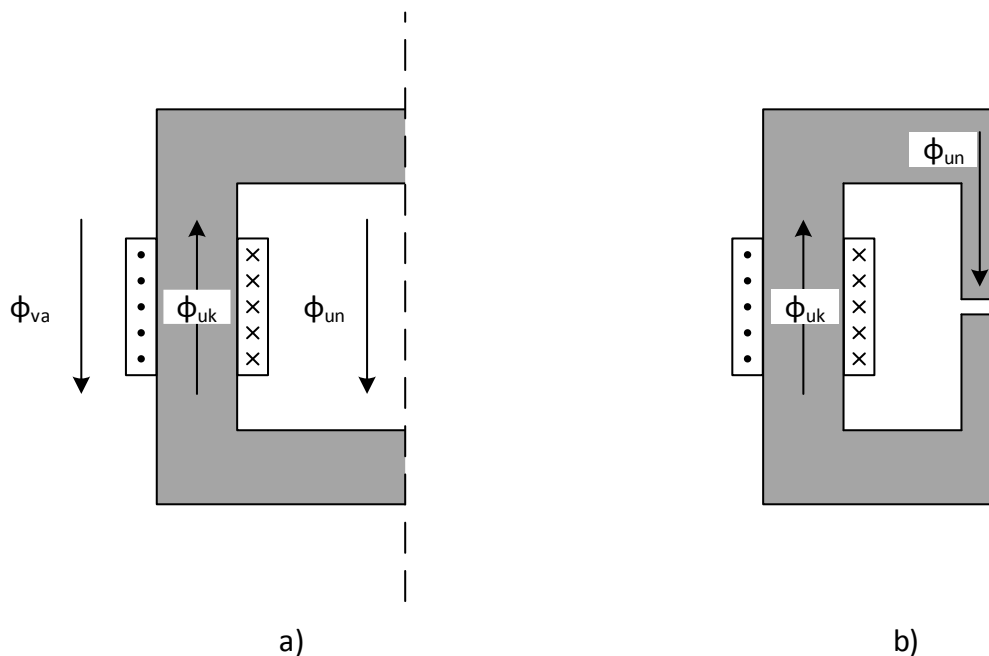
Na slici 5.1. prikazani su poprečni presjeci energetskog transformatora, gdje su namoti pozicionirani na dva odvojena stupa magnetske jezgre i transformatora za zavarivanje. Transformator za zavarivanje nudi nisko-otporni magnetski put za rasipni magnetski tok između primarnog i sekundarnog namota. Nisko-otporni magnetski put je rezultat pomicanja magnetskog shunta u i iz jezgre transformatora.



Slika 5.1. Poprečni presjeci: a) konvencionalnog transformatora; b) transformatora za zavarivanje, [18].

U ovoj analizi, uzeti su u obzir samo slučajevi gdje je magnetski shunt ili potpuno unutar prostora zračnog raspore magnetske jezgre ili potpuno izvan magnetske jezgre. Ubacivanjem

magnetskog shunta kako bi osigurao nisko-otporni magnetski put, dobiva se potpuno drugačiji način prolaska magnetskog toka prilikom rada transformatora. Kod konvencionalnih transformatora, znatan dio ukupnog magnetskog toka proizveden od strane svakog namota prati put kroz vanjski zrak. Način prolaska magnetskog toka prikazan je na slici 5.2. U slučaju a) koji predstavlja konvencionalni transformator imamo:  $\phi_{uk}$  - ukupni magnetski tok dobiven od strane namota,  $\phi_{un}$  - unutrašnji magnetski tok koji prolazi kroz prozor transformatora i  $\phi_{va}$  – vanjski magnetski tok koji prolazi izvan transformatora odnosno kroz zrak. Kod transformatora za zavarivanje prikazan na slici 5.2. b) vanjski magnetski tok  $\phi_{va}$  praktički nestaje, a unutrašnji magnetski tok  $\phi_{un}$  koji prolazi kroz srednji stup željezne jezgre predstavlja skoro pa ukupan magnetski tok  $\phi_{uk}$ .

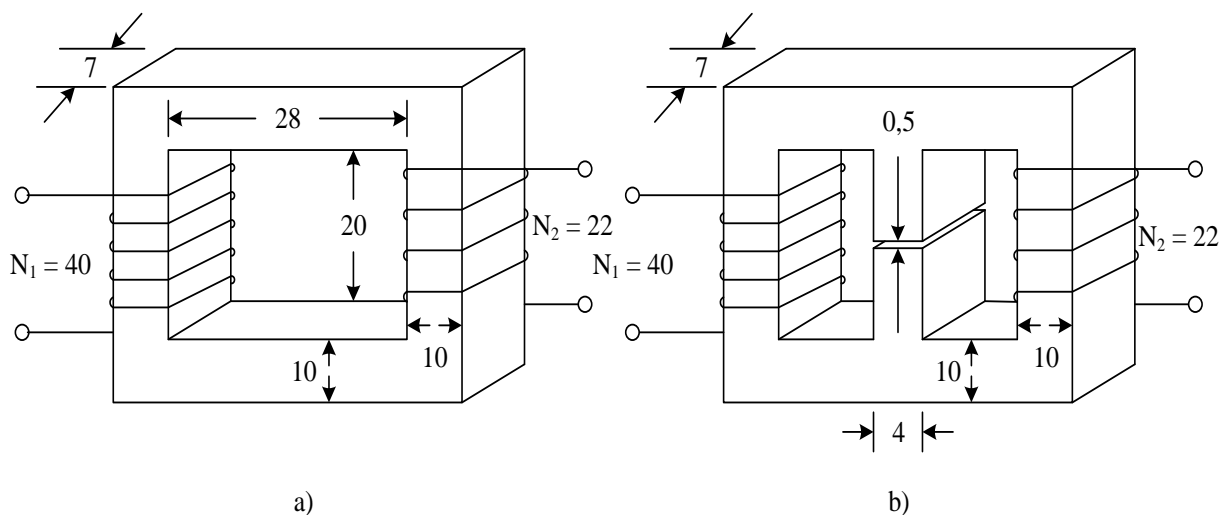


Slika 5.2. Put magnetskog toka pri opterećenju a) konvencionalni transformator, b) transformator za zavarivanje, [18].

Kod usporedbe sa konvencionalnim transformatorom sa identičnim specifikacijama kao što su broj zavoja, nazivna struja i napon, transformator za zavarivanje posjeduje puno veći rasipni induktivitet. To je glavna razlika između te dvije vrste transformatora. Veći rasipni induktivitet znači manje promjena u električnoj struji koja se povlači iz napajanja prilikom širokog raspona opterećenja. Iz tog razloga što ima veći rasipni induktivitet, transformator za zavarivanje je u mogućnosti da izdrži uvjete rada u kratkom spoju na zavarivačkoj strani.

## 5.1. Parametri transformatora:

Za razmatranje uzeta su dva različita transformatora. Oba transformatora imaju iste nazivne vrijednosti napona, struja i namota. Primarni namot sadrži 40 zavoja koji su predviđeni za napon 162,63 V, sekundarni namot sadrži 22 zavoja napona 89,45 V. Jedina razlika između ova dva transformatora tijekom ove analize je što transformator za zavarivanje sadrži srednji stup magnetske jezgre sa zračnim rasporem. Poprečni presjek oba transformatora prikazan je na slici 5.3. Dimenzije jezgri transformatora dane su u centimetrima, a nazivne vrijednosti namota navedene su u tablici 5.1.



Slika 5.3. Poprečni presjeci: a) konvencionalnog transformatora; b) transformatora za zavarivanje. Dimenzije su u centimetrima, [18].

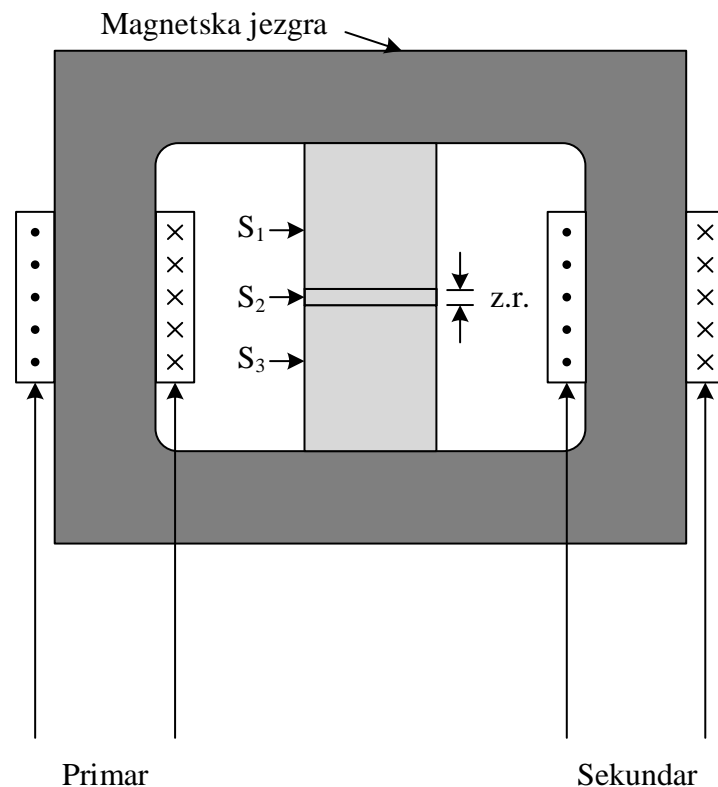
Primar	Sekundar
Broj zavoja, $N_1 = 40$	Broj zavoja, $N_2 = 22$
Napon, $v_1 = 162,63$ V	Napon, $v_2 = 89,45$ V
Struja, $i_1 = 191,43$ A	Struja $i_2 = 348,05$ A

Tablica 5.1. Nazivne vrijednosti primarnog i sekundarnog namota. Navedeni naponi i struje predstavljaju vršne vrijednosti, [18].

Kao što je već prije rečeno, korišten je programski paket FEMM kako bi dobili numerička rješenja. FEMM programski paket se zasniva na strujama i prilikom proračuna koristi propisane struje umjesto napona. Poprečni presjek modela konačnih elemenata prikazan je na slici 5.4.



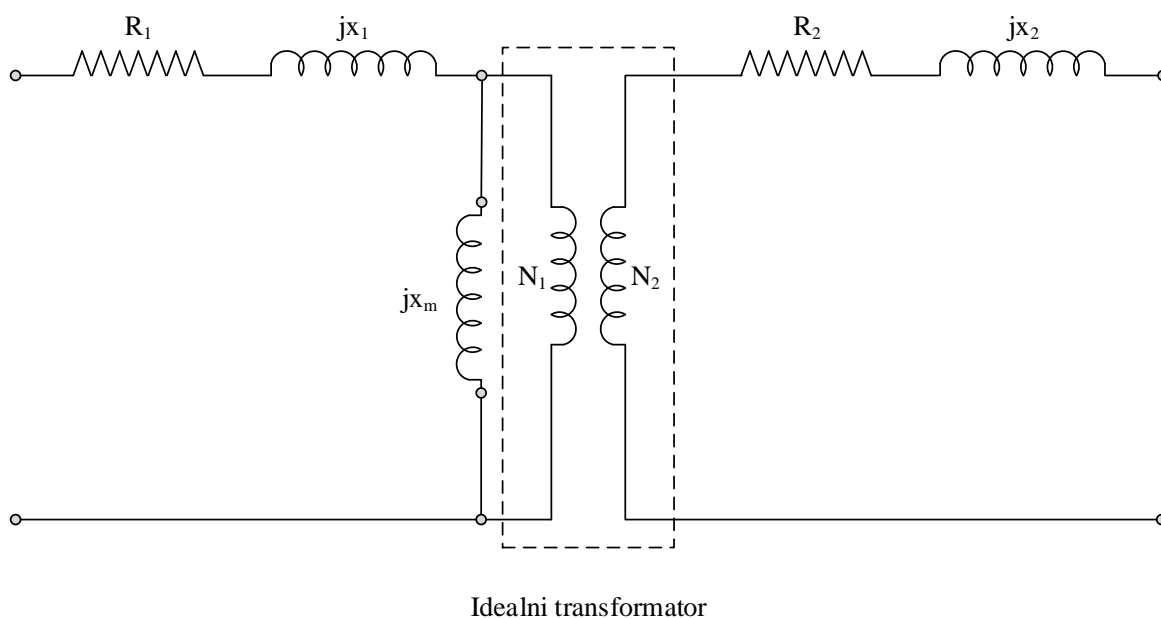
Jezgre od ova dva idealizirana transformatora su formirane od magnetsko linearnih materijala, sa konstantnom relativnom permeabilnosti od 1000. Svijetlo siva područja  $S_1$ ,  $S_2$  i  $S_3$  koji se pojavljuju na sredini slike, omogućuju korištenje metode reidentifikacije materijala. U slučaju proračuna polja kod konvencionalnog transformatora, svojstva materijala područja  $S_1$ ,  $S_2$  i  $S_3$  su jednostavno uzeta kao zrak. A u slučaju proračuna polja transformatora za zavarivanje, materijali područja  $S_1$  i  $S_3$  su ista kao i svojstva materijala magnetske jezgre sa relativnom permeabilnosti  $\mu_r = 1000$ , a materijal područja  $S_2$  uzet je kao zrak.



Slika 5.4. Poprečni presjek modela konačnih elemenata, [18].

## 5.2. Ekvivalentna shema transformatora:

Na slici 5.5. prikazana je ekvivalentna shema transformatora. Ona predstavlja transformator bez gubitaka u magnetskoj jezgri, a od ohmskih gubitaka uzeti su samo gubitci oba namota.



Slika 5.5. Ekvivalentna shema transformatora, [18].

Gdje su:

$R_1$  – otpor primara

$R_2$  – otpor sekundara

$X_1$  – rasipna reaktancija primara

$X_2$  – rasipna reaktancija sekundara

$X_m$  – reaktancija magnetiziranja

Sekundarne vrijednosti napona i struja moraju se skalirati gore i dolje s obzirom na omjer broja zavoja.

$$\frac{N_1}{N_2} = 1,818 \quad (5-1)$$

Dok se otpori i induktivna reaktancija primara i sekundara odnose sa brojem zavoja na kvadrat.

$$\left[\frac{N_1}{N_2}\right]^2 = 3,306 \quad (5-2)$$

### 5.3. Pokus praznog hoda i kratkog spoja:

Pokus praznog hoda se izvodi na način da sekundarna strana transformatora ostaje otvorena. Odnosno, transformator nije spojen na nikakav teret, što znači da je struja  $i_2 = 0$  A. Kod pokusa kratkog spoja, sekundarna strana je kratko spojena. Primarna strana transformatora je napajana sa dijelom nazivnog napona kako bi dobili nazivnu struju primara za nazivnu frekvenciju. Inače, prilikom izvođenja pokusa kratkog spoja na primarnu stranu dovodimo struju sinusnog oblika. Međutim, prilikom simulacije moguće je koristiti pokus oduzimanja (engl. „*bucking test*“) i magnetnostatsku analizu kako bi simulirali uvijete kratkog spoja. Za bucking test potrebno je dovesti magnetomotorne sile jednake snage i suprotnog smjera na krajeve primarnog i sekundarnog namota što je u tablicama prikazano kao plus i minus.

#### 5.3.1. Samoindukcija i pokus praznog hoda:

Kao što je već spomenuto sekundarna strana je u praznom hodu te je struja sekundara  $i_2 = 0$  A. Primarni namot prenosi ustaljenu struju magnetiziranja. Ona je izobličena i periodična struja, čija vršna vrijednost iznosi samo mali postotak u rasponu od 1 - 5 posto stvarne vrijednosti struje namota. U korištenoj magnetostatičkoj analizi, struja magnetiziranja je simulirana određivanjem struje  $i_1 = 1,9143$  A koja predstavlja jedan posto od vršne vrijednosti nazivne struje.

Simulacija pokusa praznog hoda se izvodi kako bi odredili ukupnu primarnu reaktanciju  $X_l + X_m$ . Specifikacije primarnih struja i broj zavoja za pokus praznog hoda prikazani su u tablici 5.2. U ovoj simulaciji, narinuta je magnetomotorna sila od 76,572 amper-zavoja na obje magnetske jezgre transformatora.

Primarni namot				
Struja na stezaljkama (A)	Broj zavoja		Ukupna struja (A)	
	Lijevi kraj	Desni kraj	Lijevi kraj	Desni kraj
1,9143	-40	+40	-76,572	76,572

Tablica 5.2. Specifikacija struja pokusa praznog hoda, [18].

#### 5.3.2. Međuinduktivitet i skladištenje magnetske energije:

Međuinduktivitet u dvonamotnom sustavu može se odrediti mjerenjem razlike dva pokusa. Jedan je pokus u dvonamotnom sustavu gdje su struje usmjerene da im se tokovi zbrajaju (engl. *adding*), a jedan gdje im se tokovi oduzimaju jedan od drugog (engl. *bucking*). Ako  $W_a$  označava pohranjenu magnetsku energiju prvog pokusa i  $W_b$  je pohranjena magnetska

energija drugog pokusa, onda je međuinduktivitet sustava  $M$  koji se odnosi na primarni strujni krug:

$$M = \frac{W_a - W_b}{2(i_1)(i_{21})} \quad (5-3)$$

Gdje s:  $i_1$  – primarna struja,  $i_{21}$  – sekundarna struja koja se odnosi na primarni strujni krug. Struje  $i_2$  i  $i_{21}$  su jednakog iznosa.

Specifikacije struje i krajeva namota gdje se tokovi zbrajaju prikazani su u tablici 5.3., a specifikacije gdje im se tokovi oduzimaju prikazani su u tablici 5.4.

Primarni namot			Sekundarni namot		
Struja na stezaljkama (A)	Broj zavoja		Struja na stezaljkama (A)	Broj zavoja	
	Lijevi kraj	Desni kraj		Lijevi kraj	Desni kraj
191,43	-40	+40	348,05	+22	-22

Tablica 5.3. Specifikacija struja i krajeva namota u pokusu zbrajanja, [18].

Primarni namot			Sekundarni namot		
Struja na stezaljkama (A)	Broj zavoja		Struja na stezaljkama (A)	Broj zavoja	
	Lijevi kraj	Desni kraj		Lijevi kraj	Desni kraj
191,43	-40	+40	348,05	-22	+22

Tablica 5.3. Specifikacija struja i krajeva namota u pokusu oduzimanja, [18].

## 5.4. Proračun induktiviteta:

### 5.4.1. Proračun samoindukcije:

#### Proračun samoindukcije konvencionalnog transformatora:

Magnetostatsko rješenje koje je korišteno za predstavljanje pokusa praznog hoda se koristi za određivanje samoindukcije oba namota pomoću pristupa energije. Kada struja primara na stezaljkama namota od 40 zavoja iznosi  $i_1 = 1,9143$  A, a pohranjena magnetska energija u modelu  $W = 22,4507$  mJ. Samoindukcija  $L_1$  primarnog namota određuje se:

$$L_1 = \frac{2W}{(i_1)(i_1)} = \frac{2(0,0224507)}{(1,9143)^2} = 12,2529 \text{ mH} \quad (5-4)$$

Kada struja sekundara na stezaljkama namota od 22 zavoja iznosi 3,4805 A, a pohranjena magnetska energija u modelu  $W = 22,4551$  mJ. Samoindukcija  $L_2$  sekundarnog zavoja određuje se:

$$L_2 = \frac{2W}{(i_2)(i_2)} = \frac{2(0,0224551)}{(3,4805)^2} = 3,7073 \text{ mH} \quad (5-5)$$

Izračunate samoindukcije  $L_1$  i  $L_2$  su direktno vezane sa brojem zavoja na kvadrat,

$$\frac{L_1}{L_2} = 3,306 \cong \left(\frac{40}{22}\right)^2 \quad (5-6)$$

### Proračun samoindukcije transformatora za zavarivanje:

$$L_1 = \frac{2W}{(i_1)(i_1)} = \frac{2(0,0238626)}{(1,9143)^2} = 13,0235 \text{ mH}$$

$$L_2 = \frac{2W}{(i_2)(i_2)} = \frac{2(0,0238668)}{(3,4805)^2} = 3,9404 \text{ mH}$$

$$\frac{L_1}{L_2} = 3,305 \cong \left(\frac{40}{22}\right)^2$$

### 5.4.2. Proračun međuinduktiviteta:

#### Proračun međuinduktiviteta konvencionalnog transformatora:

Proračun međuinduktiviteta se zasniva na osnovu dva pokusa u čemu kroz oba namota teče struja. U ovoj analizi, struje na stezaljkama primarnog i sekundarnog namota su jednake vršnim vrijednostima nazivne struje,  $i_1 = 191,43$  A i  $i_2 = 348,05$  A. Na slici 5.6.,  $\phi_1$  označava magnetski tok stvoren prolaskom struje kroz primarni namot i  $\phi_2$  označava magnetski tok stvoren prolaskom struje kroz sekundarni namot.

U pokusu prikazanom na slici 5.6. a), struje oba namota su usmjerene na način da im se tokovi zbrajaju. U toj simulaciji pokusa, pohranjena magnetska energija iznosi  $W_a = 891,313$  J. U pokusu prikazanom na slici 5.6. b), struje oba namota su usmjerene na način da im se tokovi oduzimaju i pohranjena magnetska energija iznosi  $W_b = 6,80253$  J. Međuinduktivitet  $M_1$  primarnog strujnog kruga od 40 zavoja određuje se:

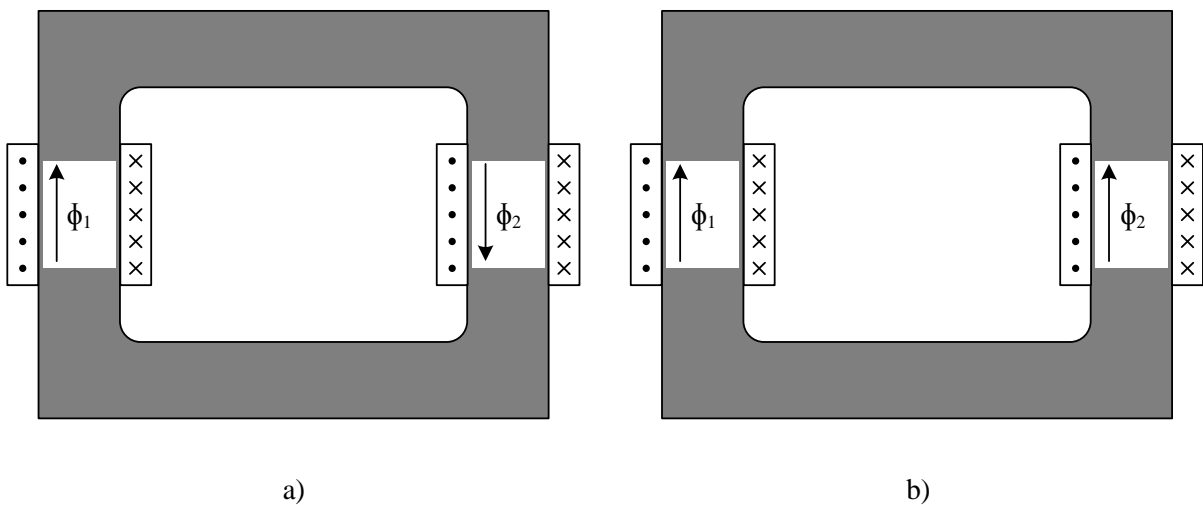
$$M_1 = \frac{891,313 - 6,80253}{2(191,43)(191,43)} = 12,0685 \text{ mH}$$

Međuinduktivitet  $M_2$  sekundarnog strujnog kruga od 22 zavoja određuje se:

$$M_2 = \frac{891,313 - 6,80253}{2(348,05)(348,05)} = 3,6508 \text{ mH}$$

Odnos za izračun međuinduktiviteta jednak je omjeru broja zavoja na kvadrat koji je dan izrazom:

$$\frac{M_1}{M_2} = 3,306 \cong \left(\frac{40}{22}\right)^2$$



Slika 5.6. Smjer struja namota, a) tok se zbraja, b) tok se oduzima, [18].

### Proračun međuinduktiviteta transformatora za zavarivanje:

$$M_1 = \frac{906,997 - 47,5903}{2(191,43)(191,43)} = 11,7260 \text{ mH}$$

$$M_2 = \frac{906,997 - 47,5903}{2(348,05)(348,05)} = 3,5472 \text{ mH}$$

$$\frac{M_1}{M_2} = 3,306 \cong \left(\frac{40}{22}\right)^2$$

### 5.4.3. Proračun rasipnog induktiviteta:

#### Proračun rasipnog induktiviteta konvencionalnog transformatora:

Ako  $L_I$  označava ukupni induktivitet ili samoinduktivitet primarnog namota, i  $M_I$  označava međuinduktivitet transformatora primarnog namota, onda je rasipni induktivitet  $l_I$  primarnog namota dan izrazom:

$$l_1 = L_1 - M_1 = 0,1844 \text{ mH} \quad (5-7)$$

Isto tako, rasipni induktivitet  $l_2$  sekundarnog namota dan je izrazom:

$$l_2 = L_2 - M_2 = 0,0566 \text{ mH} \quad (5-8)$$

Omjer rasipnog induktiviteta je približno jednak omjeru broja zavoja na kvadrat:

$$\frac{l_1}{l_2} = 3,26 \cong \left(\frac{40}{22}\right)^2 \quad (5-9)$$

#### Proračun rasipnog induktiviteta transformatora za zavarivanje:

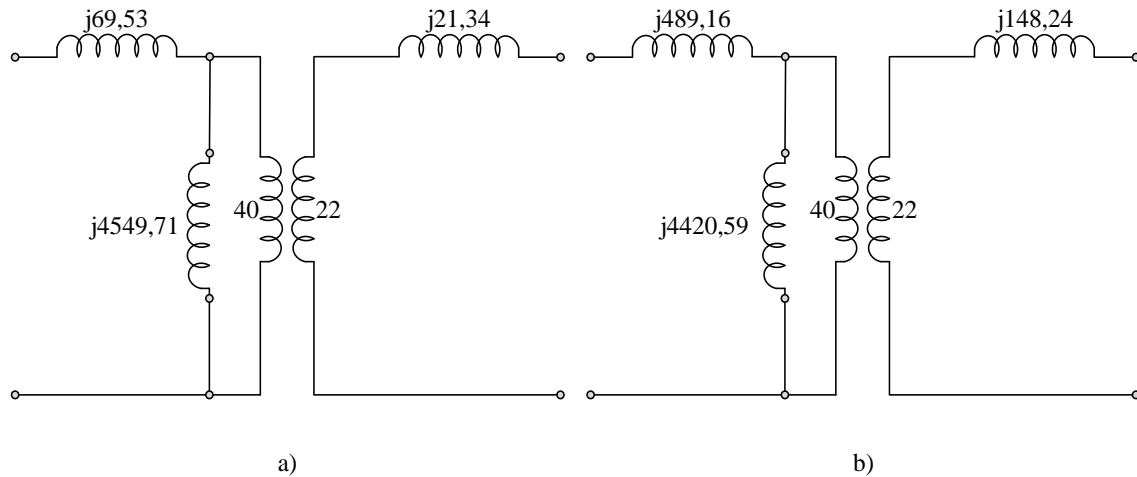
$$l_1 = L_1 - M_1 = 1,2975 \text{ mH}$$

$$l_2 = L_2 - M_2 = 0,3932 \text{ mH}$$

$$\frac{l_1}{l_2} = 3,26 \cong \left(\frac{40}{22}\right)^2$$

### 5.5. Usporedbe transformatora:

Na slici 5.7. prikazane su pojednostavljene ekvivalentne sheme oba transformatora. Vrijednosti na slikama dane su u miliohmima.

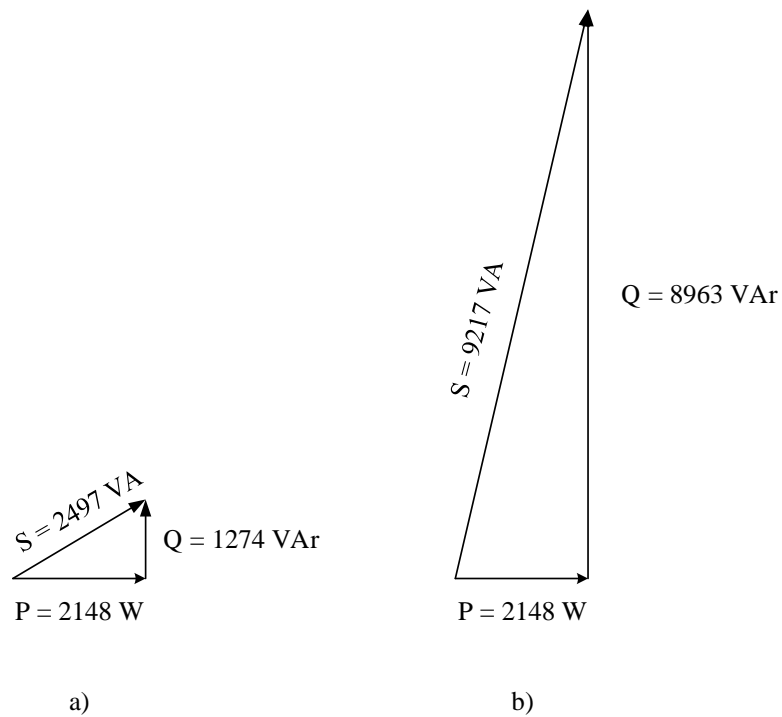


Slika 5.7. Ekvivalentne sheme, a) konvencionalni transformator, b) transformator za zavarivanje, [18].

Prilikom promatranja slika vidljivo je da transformator za zavarivanje ima dosta veću rasipnu reaktanciju. Rasipna reaktancija transformatora za zavarivanje iznosi oko sedam puta više nego kod konvencionalnog transformatora. Ti podaci nam daju jasnu sliku na performanse transformatora po pitanju potrošnje i faktora snage.

U ovoj simulaciji, struje oba namota su usmjerene na način da im se tokovi oduzimaju. Vršna vrijednost primarne struje je  $i_1 = 191,43$  A i vršna vrijednost sekundarne struje je  $i_2 = 348,05$  A. Oba transformatora povlače jednaku snagu iz mreže  $P = 2,148$  kW. Međutim, potrošnja reaktivne snage se znatno razlikuje. Dok je potrošnja reaktivne snage konvencionalnog transformatora oko  $Q = 1,274$  kVAr, potrošnja reaktivne snage transformatora za zavarivanje je oko 7 puta veća,  $Q = 8,963$  kVAr. To ima znatan utjecaj na faktor snage. Dok je faktor snage konvencionalnog transformatora oko  $\cos\varphi = 0,86$ , faktor snage transformatora za zavarivanje iznosi vrlo malih  $\cos\varphi = 0,23$ . Trokuti snaga za oba transformatora prikazani su na slici 5.8.



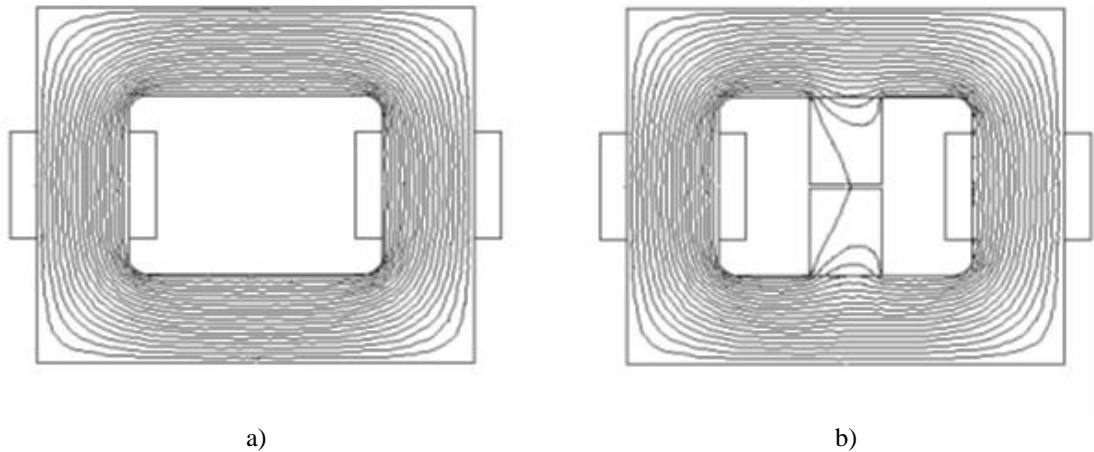


Slika 5.8. Trokut snage, a) konvencionalni transformator, b) transformator za zavarivanje.

## 5.6. Rasprostiranje magnetskog toka:

### 5.6.1. Rad bez opterećenja (prazni hod):

Rasprostiranje magnetskog toka za oba transformatora koji rade u praznom hodu prikazana je na slici 5.9.

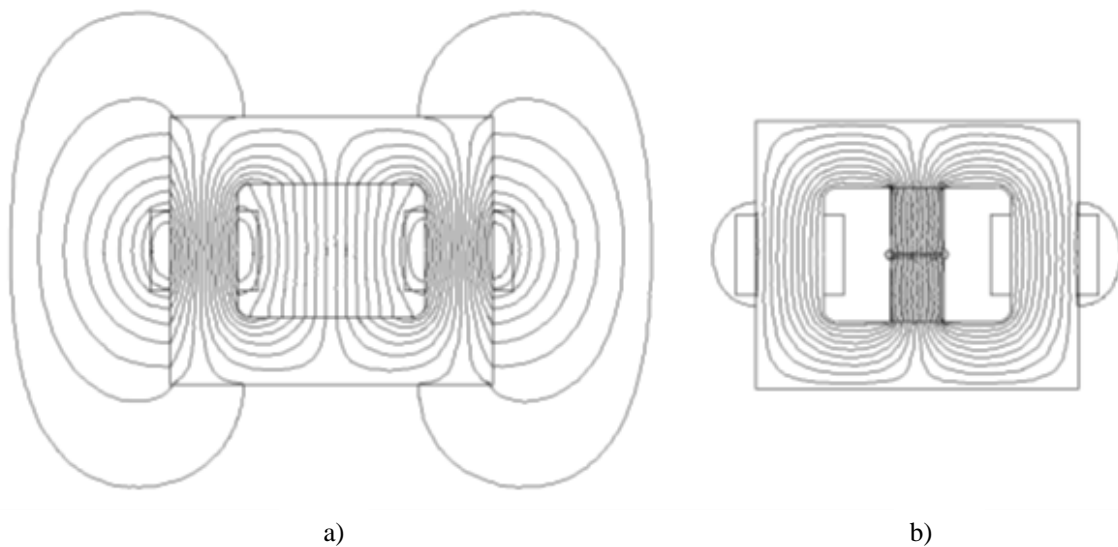


Slika 5.9. Gustoća magnetskog toka u praznom hodu, a) konvencionalni transformator, b) transformator za zavarivanje, [18].

Uz pomoć grafičkog prikaza magnetskog toka, moguće je uočiti da u oba slučaja, magnetski tok se uglavnom nalazi unutar magnetske jezgre. Kod konvencionalnog transformatora, pohranjivanje energije magnetskog polja u magnetskoj jezgri, predstavlja 98,9 % sustava pohranjene energije. Kod transformatora za zavarivanje, pohranjivanje energije magnetskog polja u magnetskoj jezgri, uključujući i magnetski shunt, predstavlja 95,1 % sustava pohranjene energije.

### 5.6.2. Rad pod opterećenjem:

Grafički prikaz rasprostiranja magnetskog toka za oba transformatora pri nazivnom opterećenju prikazan je na slici 5.10. U oba rješenja magnetostatskog polja, struje oba namota su usmjerene da im se tokovi međusobno oduzimaju.



Slika 5.10. Rasprostiranje magnetskog toka pri nazivnom opterećenju, a) konvencionalni transformator, b) transformator za zavarivanje, [18].

Proučavanjem rasprostiranja magnetskog toka može se vidjeti da, kod konvencionalnog transformatora, znatan dio ukupnog magnetskog toka koje se proizvodi na svakom od namota, prati put kroz vanjski zrak. Dok s druge strane, kod transformatora za zavarivanje, vidljivo je da se magnetski tok koji proizvode namoti isključivo nalazi unutar jezgre, prateći put kroz srednji stup jezgre i magnetski shunt.

## 5.7. Fazorski dijagram:

Na slici 5.11. prikazan je fazorski dijagram transformatora za zavarivanje tijekom rada. Djelatni i induktivni padovi napona primara i sekundara prikazani su u većem mjerilu od stvarne veličine kako bi dijagram bio pregledniji.

Objašnjenje fazorskog dijagrama:

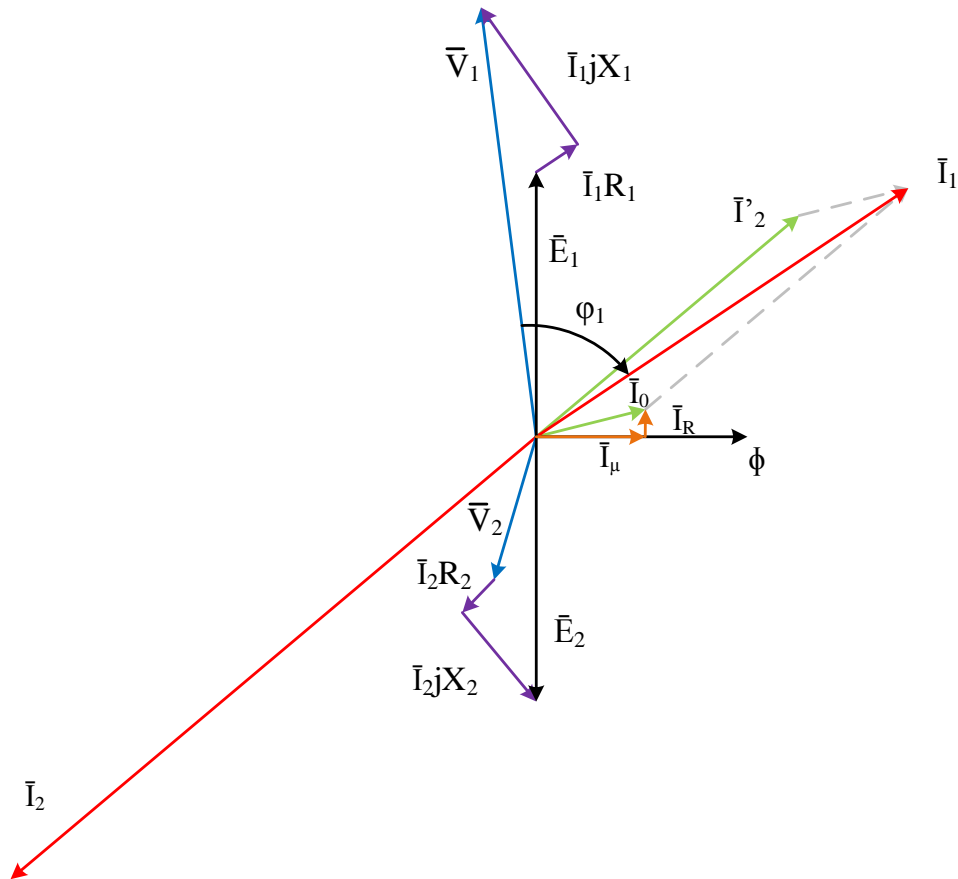
Struja praznog hoda  $\bar{I}_0$  je vektorski zbroj struje magnetiziranja (stvara magnetski tok  $\phi$ )  $\bar{I}_\mu$  i struje  $\bar{I}_R$  koja pokriva gubitke u željeznoj jezgri i namotu primara.

Struja primara  $\bar{I}_1$  je vektorski zbroj struje praznog hoda  $\bar{I}_0$  i struje opterećenja  $\bar{I}'_2$ .

Napon koji je narinut na primaru  $\bar{V}_1$  je vektorski zbroj induciranog napona na primaru  $\bar{E}_1$  i pada napona na djelatnom ( $\bar{I}_1 R_1$ ) i induktivnom ( $\bar{I}_1 X_l$ ) otporu primara.

Inducirani napon na sekundaru  $\vec{E}_2$  je vektorski zbroj napona na trošilu sekundara  $\vec{V}_2$  i pada napona na djelatnom ( $\vec{I}_2 R_2$ ) i induktivnom ( $\vec{I}_2 j X_2$ ) otporu sekundara.

Na dijagramu može se vidjeti da kut  $\varphi_1$  koji se nalazi između struje  $\vec{I}_1$  i napona  $\vec{V}_1$  primara je poprilično velikog iznosa (70 - 80 stupnjeva) što nam ukazuje na nizak faktor snage kao što je već prije spomenuto kod ovog transformatora.



Slika 5.11. Fazorski dijagram transformatora za zavarivanje, [21].

## 6. ZAKLJUČAK:

U ovom radu opisan je princip rada transformatora koji se koristi u uređajima za zavarivanje. Navedeni su neki od postupaka zavarivanja gdje se transformator koristi, te neke druge izvedbe uređaja za zavarivanje gdje se ne koristi samo transformator, već i dijelovi energetske elektronike poput ispravljača ili invertera. Opisane su statička i dinamička karakteristika transformatora koje imaju značajnu ulogu na njegov način rada. Prikazane su glavne konstrukcijske izvedbe transformatora koje se najčešće koriste i opisane na kojem principu utječu na izlaznu veličinu. Uz pomoć navedene literature analiziran i uspoređen je transformator za zavarivanje sa konvencionalnim transformatorom koji se koristi u energetske mreži. Analiza je odrađena u programskom paketu FEMM, koji omogućava prikaz rasprostiranja magnetskog toka pri određenim uvjetima rada. Uz pomoć analize dobiveni su jasni prikazi razlika transformatora za zavarivanje i drugih transformatora. Nažalost, primjena isključivo transformatora za zavarivanje se sve manje koristi i umjesto njega se koriste uređaji za zavarivanje na bazi invertera.

## 7. LITERATURA:

- [1] John J., Winders, Jr., Power Transformers Principles and Applications, Marcel Dekker, 2002.
- [2] I. Dazanović, Transformatori ppt, 2010
- [3] D. Vučetić, Brodski električni uređaji, Pomorski fakultet u Rijeci, 2012.
- [4] Welding Handbook, Eighth Edition, Volume 2, Welding Processes, American Welding Society, 1997.
- [5] I. Garašić, Z. Kožuh, Priručnik iz kolegija strojevi i oprema za zavarivanje, Sveučilište u Zagrebu, Fakultet strojarstva i brodogradnje, Zagreb 2015.
- [6] <https://www.elprocus.com/bridge-rectifier-circuit-theory-with-working-operation/>
- [7] [https://www.sfsb.hr/kth/zavar/tii/izv\\_str.html](https://www.sfsb.hr/kth/zavar/tii/izv_str.html)
- [8] <http://www.allaboutcircuits.com/textbook/alternating-current/chpt-9/special-transformers-applications/>
- [9] D. Galzina, Harmonici u visokonaponskoj mreži, HEP- Operator prijenosnog sustava
- [10] <http://www.lmphotronics.com/pwrfact.htm>
- [11] M. A. Loughton, D. J. Warne, Electrical Engineer's Reference Book, Sixteenth edition, 2003.
- [12] K. Grubić, M. Živčić, REL zavarivanje, Društvo za tehniku zavarivanja Hrvatske, Zagreb, 1990.
- [13] Grbin, Kovačević, Živčić, Elektrolučno zavarivanje u zaštiti plinova, Zagreb,
- [14] A. C. Franklin, D. P. Franklin, The J&P Transformer Book, 11th edition, A Practical Technology of the Power Transformer,
- [15] S. V. Kulkarni, S. A. Khaparde, Transformer Engineering Design and Practice, Marcel Dekker, 2004.
- [16] D. K. Dwivedi, Module 03, Welding Power Source, Department of Mechanical and Industrial Engineering, Indian Institute Of Technology, Roorkee.
- [17] L. Jeffus, Welding Principles and Applications, Seventh Edition, 2012.
- [18] A. F. L. Nogueira, Finite Element Analysis of a Welding Transformer, Santa Catarina State University, Joinville, Santa Catarina, Brazil, Volume 11, Issue 3, 2014.
- [19] A. F. L. Nogueira, Calculation of Power Transformers Equivalent Circuit Parameters Using Numerical Field Solutions, Santa Catarina State University, Joinville, Santa Catarina, Brazil, Volume 17, Issue 1, 2013.
- [20] I. Király and N. Burány, Welding Transformer Analysis and Optimization by Finite Element Method

[21] nptel, courses, Module 7, Transformer, Lesson 24, Practical Transformer, Version 2 EE IIT, Kharagpur

[22] <http://www.teachersuperstore.com.au/wp-content/uploads/2012/11/Electrical-Principles-for-the-Electrical-Trades-Volume-2-Sample-Chapter.pdf>

[23] <https://element.hr/artikli/file/2457>

[24] Z. Maljković, D. Žarko, Teorija električnih strojeva i transformatora, Osnovna teorija transformatora, Fakultet elektrotehnike i računarstva, Zagreb, 2014.

## 8. SAŽETAK:

Kroz rad opisan je princip prijenosa energije pomoću transformatora i njegove primjene u uređaju za zavarivanje. Prikazane su konstrukcijske izvedbe transformatora za zavarivanje pomoću kojih se vrši regulacija struje. Opisane su statička i dinamička izlazna karakteristika po kojima se razlikuje od ostalih transformatora. Navedeni su glavni parametri transformatora i prikazana je principijelna shema električnog kruga u zavarivanju. Korišteni su modeli simulacijskog programskog paketa „Finite element method magnetics“ (FEMM) za analizu konvencionalnog transformatora i transformatora za zavarivanje. Pomoću analize modela moguće je vidjeti način na koji se rasprostire magnetski tok na oba transformatora, tijekom praznog hoda i tijekom opterećenja. Nacrtno je fazorski dijagram transformatora za zavarivanje.

**Ključne riječi:** Transformator za zavarivanje, Regulacija struje, Magnetski tok.

## TRANSFORMER WELDING MACHINES

Through this article the principle of transformer energy transfer is described and its application in welding devices. The construction design of the welding transformer and its current control are described. The description of the static and dynamic output characteristics is made, in which it differs from other transformers. The main parameters of the transformer are listed and a principal electrical welding circuit is shown. The model of a conventional transformer and a welding transformer were used in simulation software „Finite element method magnetics“ (FEMM) for analysis. By analysis of the model it is possible to see the way in which magnetic flux extends in both transformers, during open circuit and during load. The phasor diagram of the welding transformer is drawn.

**Key words:** Welding transformer, Current control, Magnetic flux.



## 9. ŽIVOTOPIS:

Juro Bartolović rođen 28. rujna 1990 godine u Gradačcu, BiH. Nakon povratka iz Njemačke upisuje se u treći razred osnovne škole Tenja 1999. godine. Završava osnovnu školu i upisuje srednju školu, Elektrotehničku i prometnu školu Osijek smjer Tehničar za mehatroniku. Po završetku srednje škole upisuje 2009. godine preddiplomski sveučilišni studij elektrotehnike na Elektrotehničkom fakultetu u Osijeku. Preddiplomski studij završava s temom završnog rada „Upravljanje koračnim motorima“. Diplomski sveučilišni studij elektroenergetike upisuje 2013. godine na istom sveučilištu. Tijekom svojeg školovanja u srednjoj školi sudjeluje na: Županijskom natjecanju iz informatike i osvaja treće mjesto, dva puta na državnom natjecanju Tehničara za mehatroniku i osvaja 5. mjesto oba puta.

---