

Hibridni sustavi baterija i superkondenzatora

Sarijević, Sara

Undergraduate thesis / Završni rad

2024

Degree Grantor / Ustanova koja je dodijelila akademski / stručni stupanj: **Josip Juraj Strossmayer University of Osijek, Faculty of Electrical Engineering, Computer Science and Information Technology Osijek / Sveučilište Josipa Jurja Strossmayera u Osijeku, Fakultet elektrotehnike, računarstva i informacijskih tehnologija Osijek**

Permanent link / Trajna poveznica: <https://um.nsk.hr/um:nbn:hr:200:675465>

Rights / Prava: [In copyright](#) / [Zaštićeno autorskim pravom.](#)

Download date / Datum preuzimanja: **2024-12-04**

Repository / Repozitorij:

[Faculty of Electrical Engineering, Computer Science and Information Technology Osijek](#)



**SVEUČILIŠTE JOSIPA JURJA STROSSMAYERA U OSIJEKU
FAKULTET ELEKTROTEHNIKE, RAČUNARSTVA I
INFORMACIJSKIH TEHNOLOGIJA OSIJEK**

Sveučilišni prijediplomski studij Elektrotehnika i informacijska tehnologija

**HIBRIDNI SUSTAVI BATERIJA I
SUPERKONDENZATORA**

Završni rad

Sara Sarijević

Osijek, 2024.

SADRŽAJ

1. UVOD	1
1.1. Zadatak završnog rada	1
2. PREGLED PODRUČJA TEME	2
3. KLASIFIKACIJA UREĐAJA ZA POHRANU ENERGIJE	3
4. BATERIJE	5
4.1. Osnovni pojmovi i vrste baterija	5
4.2. Materijali sekundarnih baterija	7
4.2.1. Nikal-kadmij (NiCd) baterije	7
4.2.2. Nikal-metal-hidridne (NiMH) baterije	7
4.2.3. Litij-ionske (Li-ion) baterije	8
4.2.4. Olovo-kiselinske (Pb-kiselina) baterije	8
4.2.5. Cink-zrak (ZnO_2) baterije	9
4.2.6. Natrij-zrak (NaO_2) baterije	9
4.2.7. Litij-sumporne (Li-S) baterije	9
4.2.8. Aluminij-zrak (AlO_2) baterije	9
4.2.9. Litij-zrak (LiO_2) baterije	10
5. SUPERKONDENZATORI	11
5.1. Električni dvoslojni superkondenzatori	12
5.1.1. Aktivni ugljen	13
5.1.2. Ugljikov aerogel	13
5.1.3. Ugljične nanocijevi	13
5.2. Pseudokondenzatori	14
5.2.1. Vodljivi polimeri	14
5.2.2. Metal oksidi	14
5.3. Hibridni superkondenzatori	15
5.3.1. Kompozitni hibridni superkondenzatori	15
5.3.2. Asimetrični hibridni superkondenzatori	16
5.3.3. Baterijski hibridni superkondenzatori	16
6. TOPOLOGIJE BATERIJSKO-SUPERKONDENZATORSKIH HIBRIDA	17
6.1. Pasivna konfiguracija	18
6.1.1. Analitički pristup	18
6.2. Poluaktivne konfiguracije	19

6.2.1. Serijska poluaktivna konfiguracija	19
6.2.2. Paralelna poluaktivna konfiguracija	20
6.2.3. Optimizirana poluaktivna konfiguracija	22
6.3. Aktivne konfiguracije	22
6.3.1. Serijska baterijsko-superkondenzatorska potpuno aktivna konfiguracija	23
6.3.2. Serijska superkondenzatorsko-baterijska potpuno aktivna konfiguracija	23
6.3.3. Paralelna potpuno aktivna konfiguracija	24
6.3.4. Potpuno aktivna konfiguracija s više ulaza.....	24
6.3.5. Modularna višeslojna potpuno aktivna konfiguracija	24
7. PRIMJENE HIBRIDNIH SUSTAVA	25
7.1. Sustav gradskog željezničkog prijevoza.....	25
7.2. Električna vozila.....	25
7.3. Mrežno skladištenje energije	26
7.4. Smanjenje sulfatizacije u baterijama blagih hibridnih električnih vozila	27
7.5. Tehnološki napredak i smanjenje dinamičkog utjecaja u autonomnim mikromrežama	28
7.6. Unaprjeđenje fotonaponske instalacije	28
7.7. Upravljanje termičkim karakteristikama baterije	30
7.8. Poboljšanje hladnog pokretanja motora.....	31
7.9. Poboljšanje sustava s impulsnim opterećenjem	31
8. MJERENJE	33
8.1. Rezultati mjerenja.....	35
9. ZAKLJUČAK.....	43
LITERATURA	44
SAŽETAK.....	47
ABSTRACT	47
ŽIVOTOPIS.....	48

1. UVOD

Potražnja za energijom pohranjenom u elektrokemijskom obliku posljednjih desetljeća u konstantnom je porastu u različitim područjima primjene. Opseg potražnje je širok i kreće se od malih prijenosnih uređaja, regulacija mnogih fizikalnih veličina, aktualnih električnih vozila, sve do velikih stacionarnih primjena. Svaka primjena razlikuje se u snazi, cijeni, nužnoj veličini i drugim kriterijima na osnovu kojih se dizajniraju potrebni sustavi. Kako bi se riješila varijabilnost u potražnji, uvode se sustavi za pohranu energije koji opskrbljuju energijom i pohranjuju višak energije ovisno o trenutnoj potrebi. Hibridizacijom odnosno spajanjem više klasičnih uređaja za pohranu energije moguće je napraviti moderniji sustav koji kombinira kvalitete pojedinačnih uređaja i minimizira njihove nedostatke. Do sada se najisplativijim rješenjem pokazao hibridni sustav sastavljen od baterija i superkondenzatora. U ovom radu opisani su različiti materijali baterija i superkondenzatora koji igraju značajnu ulogu u kvaliteti sustava. Istraživanja su pokazala da su litij-ionske baterije i električni dvoslojni superkondenzatori vrlo dobra kombinacija te stoga i najčešće korištena izradu hibridnih sustava. Osim materijala, opisane su i topologije sustava gdje vidimo kako načinima spajanja možemo utjecati na karakteristike sustava i prema tome odabrati hibrid ovisno o zahtjevima potražnje. Na kraju su opisane samo neke od brojnih primjena ovih hibrida kako bi se detaljnije objasnile funkcije i prednosti modernih sustava.

1.1. Zadatak završnog rada

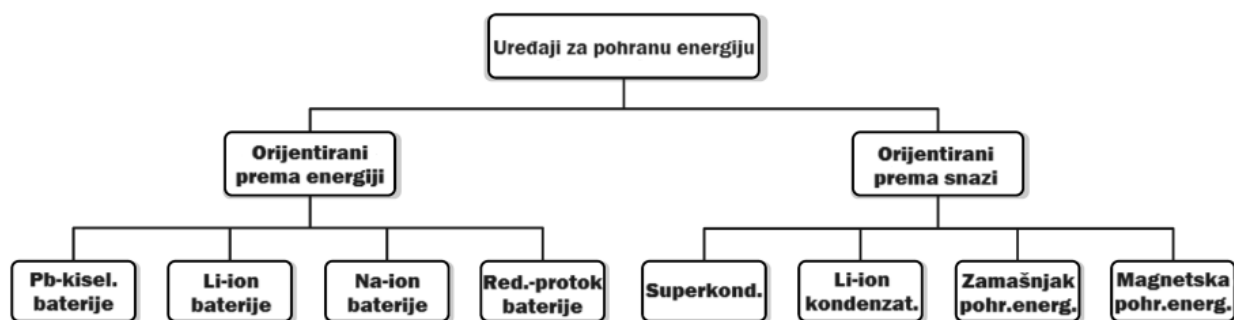
U završnom radu potrebno je opisati građu modernih i široko korištenih vrsta baterija i superkondenzatora. Opisati kemijske i fizikalne procese na kojima se zasniva rad (pohranjivanje energije) u baterijama i superkondenzatorima. Predstaviti najčešće korištene modele baterija i superkondenzatora. Načiniti usporednu analizu parametara baterija i superkondenzatora. Predstaviti i opisati topologije hibridnih sustava baterija i superkondenzatora. Opisati prednosti i nedostatke pojedinih topologija i područja njihove primjene. Prema mogućnostima provesti mjerenja vladanja pasivnog hibridnog sustava baterije i superkondenzatora pri skokovitoj promjeni struje tereta. Izlaganje u završnom radu je potrebno poduprijeti izračunima, grafičkim prikazima i shemama.

2. PREGLED PODRUČJA TEME

Podjela uređaja za pohranu energije, dizajn i tehnologije upravljačkih sustava detaljno su opisani u literaturi [1-2]. Ragoneov dijagram, koji prikazuje gravimetrijsku gustoću potrebnih karakteristika, preuzet je iz izvora [3]. Podjela različitih vrsta baterija i ćelija detaljno je prikazana u knjigama [4, 6], dok literatura [4-6] nudi objašnjenje kemijskih karakteristika, klasifikacije, cijena i učinkovitosti baterija. Opis i podjela superkondenzatora jasno su razjašnjeni u izvorima [5, 7], a njihova karakterizacija, uključujući prednosti i mane, efikasnost te potencijalna rješenja za probleme trenutnih sustava kroz njihovu implementaciju, opisani su u [1-3, 7-12]. Analitički pristup pasivnoj konfiguraciji hibrida predstavljen je u radu [2]. Članci [8-9, 17] istražuju moguća poboljšanja fotonaponskih autonomnih mreža, odnosno mikromreža, te implementaciju osnovnih topologija kojima se može povećati učinkovitost mreže i smanjiti potreba za komunalnom opskrbom energije. Literatura [10, 12-16, 19] prikazuje napredak električnih i prijevoznih vozila kroz implementaciju hibridnog baterijsko-superkondenzatorskog sustava, te razmatra nedostatke tih implementacija. Pasivna i poluaktivna konfiguracija dodatno su objašnjene u izvoru [11], dok se prednosti električnih vozila u odnosu na vozila s motorom na unutarnje izgaranje razmatraju u radu [13]. U izvoru [18] istražena je mogućnost produženja životnog vijeka baterija regulacijom temperature pomoću dualnog hibridnog sustava. Materijali, dizajn i kombinacije potrebne za postizanje najboljih performansi uz ekonomsku isplativost prikazani su u radovima [15-17, 19], dok su regenerativno kočenje i njegove prednosti detaljno opisani u izvoru [14]. Najčešće primjene hibridnih sustava detaljno su objašnjene u literaturi [1, 13-19]. Konačno, superkondenzator korišten za mjerenje i izračun dan je u literaturi [20].

3. KLASIFIKACIJA UREĐAJA ZA POHRANU ENERGIJE

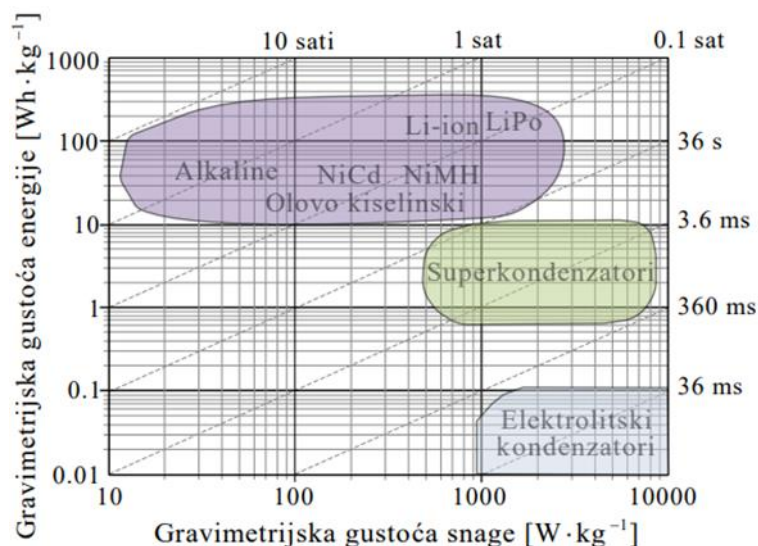
Izvori obnovljive energije, poput solarne energije i energije vjetera, postaju sve značajniji dio elektroenergetskog sustava [1]. Ipak, veliki nedostatak obnovljivih izvora energije je nestabilna, odnosno nepredvidiva karakteristika. To proizlazi iz činjenice da ne možemo utjecati na količinu sunčevog zračenja, kao ni na količinu vjetera. Zbog toga se koriste uređaji za skladištenje energije koji imaju mogućnost prilagoditi vršna opterećenja trenutnoj potrebi, ispraviti nepravilnosti, te osigurati postojanje rezervne energije ukoliko se pojavi situacija u kojoj je energija hitno potrebna [1]. Najvažnija svojstva komponenti uređaja su gravimetrijska gustoća snage i gravimetrijska gustoća energije. Gravimetrijskom gustoćom energije definiramo količinu energije (Wh). Ta energija je pohranjena u sustavu po jedinici mase (kg). Gravimetrijskom gustoćom snage definiramo količinu snage (W). Tu snagu sustav predaje po jedinici mase (kg) [2].



Slika 3.1. Podjela uređaja za pohranu energije [1]

Uređaji velikog kapaciteta za pohranu energije bazirani na energetskej učinkovitosti imaju mogućnost skladištenja te pružaju dugo neprekidno razdoblje punjenja i pražnjenja, ali uz malu brzinu odziva i mali broj ciklusa [1]. Uređaji kod kojih je skladištenje orijentirano prema snazi rade obrnuto, odnosno, uz veliku brzinu odziva i veliki broj ciklusa punjenja i pražnjenja imaju znatno manji kapacitet pohrane energije i kraće vrijeme potrebno za punjenje i pražnjenje [1]. Kombinirajući ta dva uređaja, dobivamo hibridni sustav koji u potpunosti iskorištava kvalitete i maksimalno smanjuje nedostatke svakog pojedinačnog uređaja. Moguće je kombinirati bilo koja dva uređaja ukoliko su iz različito orijentiranih skupina (Slika 3.1.), a fokus ovog rada je baterijsko-superkondenzatorski hibrid. Među baterijama, najveću pozornost ima litij-ionska baterija čije će prednosti biti opisane kasnije u radu. Superkondenzatori imaju mogućnost velikog broja ciklusa punjenja i pražnjenja uz vrlo nisku gravimetrijsku gustoću energije, a litij-

ionske baterije vrlo visoku gravimetrijsku gustoću energije dok bi česta punjenja i pražnjenja trebalo izbjegavati kako bi se produljio životni vijek baterije. Spajanjem ta dva uređaja postiže se hibrid sa vrlo kvalitetnom tehničkom sposobnošću čime se unapređuje ukupan rezultat i funkcija sustava.



Slika 3.2. Ragoneov dijagram odabranih tehnologija za pohranu energije s prikazanim vremenom punjenja i pražnjenja [3]

Kako bi se dobio određeni rezultat prilikom izrade hibrida, koristi se Ragoneov dijagram (Slika 3.2.) koji prikazuje gravimetrijsku gustoću energije kao i gravimetrijsku gustoću snage. Kod konstantnog opterećenja, čije je ponašanje stabilno i s minimalnim prijelaznim promjenama, ključno svojstvo na koje se treba fokusirati je gravimetrijska gustoća energije. Drugim riječima, sustav mora imati mogućnost opskrbljivati teret što je dulje moguće [2]. U drugom slučaju, kada je potrebno osigurati trenutnu potražnju za snagom, što je uobičajeno kod karakteristika tereta sa izraženim promjenama, najvažnije svojstvo postaje gravimetrijska gustoća snage.

4. BATERIJE

4.1. Osnovni pojmovi i vrste baterija

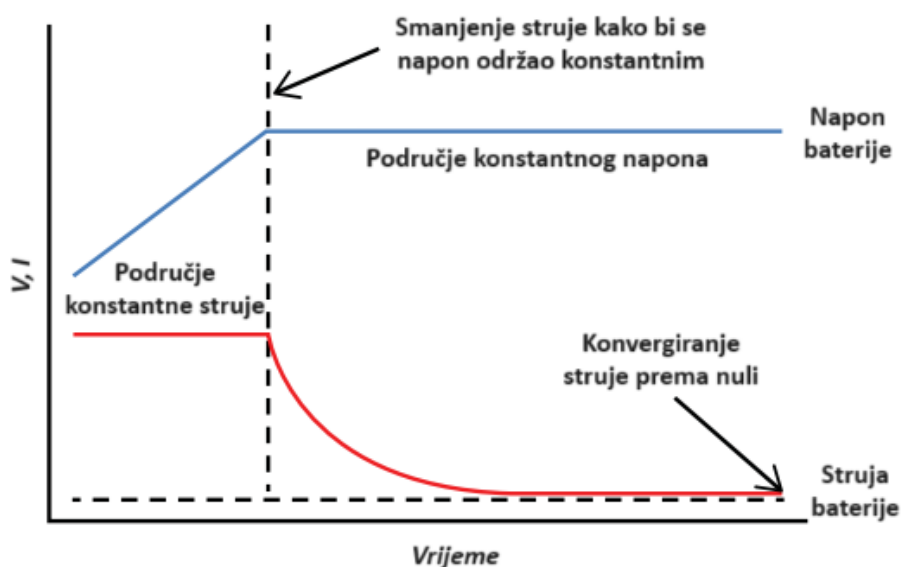
Baterija predstavlja uređaj za izravno pretvaranje kemijske energije u električnu energiju poznato kao elektrokemijska oksidacijsko-redukcijska (redoks) reakcija [4]. Kemijska energija pohranjena je u elektroaktivnim materijalima dviju elektroda unutar baterije. Putem električnog kruga, događa se prijenos elektrona s jednog materijala na drugi. Ako sustav ima mogućnost punjenja, baterija će se puniti istim postupkom ali obrnutim smjerom. Na tržištu je dostupno više različitih modela baterija s mogućnošću punjenja, kao što su olovo-kiselinske (LA), nikal-metal hidridne (NiMH), litij-ionske (Li-ion), nikal-kadmij (NiCd), i polimerne litij-ionske (Li-ion POL) baterije. Ovisno o potrebnom kapacitetu i izlaznom naponu, baterija se može sastojati od jedne ćelije ili više ćelija koje mogu biti spojene paralelno, serijski ili kombinacija. Tri osnovne komponente ćelije su [4]:

- Negativna elektroda ili anoda (redukcijska elektroda) – tijekom elektrokemijske reakcije oksidira i predaje elektrone vanjskom krugu,
- Pozitivna elektroda ili katoda (oksidacijska elektroda) – tijekom elektrokemijske reakcije se reducira i prihvata elektrone iz vanjskog kruga,
- Ionski vodič (elektrolit) – u većini slučajeva je tekućina, poput vode i drugih otapala, s otopljenim solima, alkalijama ili kiselinama za prijenos ionske vodljivosti, koja omogućuje sredstvo za prijenos naboja između anode i katode unutar ćelije.

Pri odabiru anode za sustav, osnovna svojstva koje treba imati uključuju učinkovitost anode kao redukcijsko sredstvo, kemijsku postojanost, dobru vodljivost, jednostavnost proizvodnje i nisku cijenu. U praktične svrhe, anodni materijali su pretežno metali. Vodik je vrlo dobar anodni materijal, ali zahtijeva preciznu kontrolu zbog čega može imati smanjenu elektrokemijsku ekvivalentnost [4]. Litij, kao najlakši metal s visokom vrijednošću elektrokemijske ekvivalentnosti, postao je najčešće korišten anodni materijal [4]. S druge strane, katoda mora djelovati kao učinkovito oksidacijsko sredstvo, imati odgovarajući radni napon i biti postojana u kontaktu s elektrolitom [4]. Većina uobičajenih katodnih materijala su metalni oksidi. Za posebne sustave baterija mogu se koristiti i drugi katodni materijali, kao što su oksihalidi i halogeni, te sumpor i njegovi oksidi. Kako bi se spriječio unutarnji kratki spoj, za elektrolit treba odabrati materijal koji nije elektronski vodljiv ali ima dobru ionsku vodljivost. Ostale važne karakteristike su minimalne promjene svojstava pri različitim temperaturama, nereaktivnost s

materijalima elektroda, sigurnost pri korištenju i niski troškovi. Već je spomenuto da su elektroliti uglavnom vodene otopine, no postoje iznimke poput litijevih i termalnih anodnih baterija, gdje se koriste rastaljene soli i drugi elektroliti kako bi se spriječila reakcija anode s elektrolitom. Ovisno o tome imaju li mogućnost punjenja ili ne, elektrokemijske ćelije i baterije dijele se na primarne i sekundarne. Primarne baterije ili ćelije mogu se iskoristiti jedanput, nakon čega se uklanjaju jer ne mogu biti jednostavno i učinkovito napunjene električnom energijom. Sekundarne baterije ili ćelije nakon pražnjenja imaju mogućnost punjenja električnim putem u originalno stanje (Slika 4.1.). Zbog toga se zovu i uređaji za skladištenje energije te su poznate kao „akumulatori“ ili „baterije za pohranu“. Primjene sekundarnih baterija možemo podijeliti u sljedeće dvije kategorije [4].

1. Primjene u kojima je sekundarna baterija električno povezana s primarnim izvorom energije, predaje energiju na zahtjev opterećenja i puni se primarnim izvorom [4]. Zbog toga se isključivo koristi kao uređaj za pohranu energije. Najčešće se koristi u zrakoplovnim i automobilskim sustavima, izvorima napajanja bez pripravnosti, hibridnim električnim vozilima i u sustavima koji služe za regulaciju karakteristike opterećenja [4].
2. Primjene u kojima se sekundarna baterija ne odbacuje nakon upotrebe nego se koristi kao primarna baterija [4]. Nakon upotrebe se ponovno puni. Koriste se za smanjivanje troškova te u primjenama koje zahtijevaju veću potrošnju energije koja je iznad mogućnosti primarnih baterija [4]. Takve baterije mogu se koristiti u električnim vozilima, električnim alatima, i slično.



Slika 4.1. Napon i struja baterije za vrijeme punjenja [5]

Osim primarnih i sekundarnih baterija, koriste se i rezervne baterije. One služe za isporuku velike snage u relativno kratkom vremenskom razdoblju. Glavna komponenta je odvojena od ostatka baterije prije aktiviranja [4]. Eliminirano je samopražnjenje što bateriju čini sposobnom za dugotrajnu pohranu energije [4]. Koriste se još i gorive ćelije. Slične su baterijama po tome što se kemijska energija izravno pretvara u električnu energiju, ali razlikuju se po tome što aktivni materijali nisu dio uređaja, već se unose u gorivu ćeliju iz vanjskog izvora [4].

4.2. Materijali sekundarnih baterija

4.2.1. Nikal-kadmij (NiCd) baterije

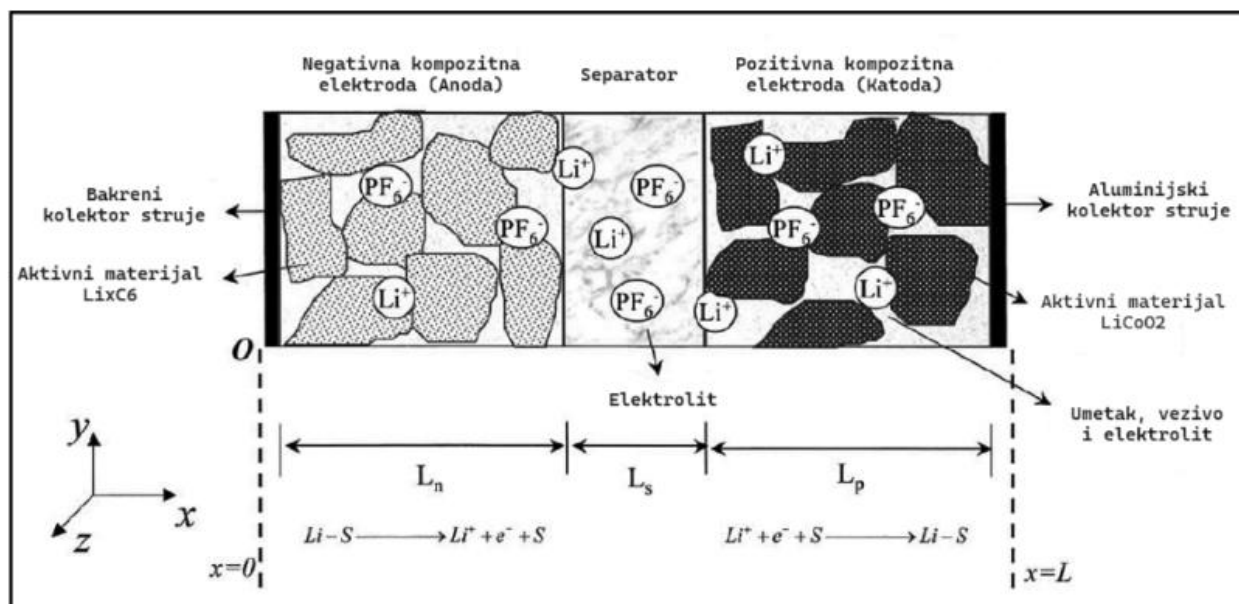
Baterije koje koriste pozitivnu elektrodu od nikla ($\text{Ni(OH)}_2/\text{NiOOH}$) i negativnu elektrodu od kadmija (Cd i Cd(OH)_2) nazivaju se nikal-kadmij baterije [6]. Kao elektrolit se koristi vodena otopina kalijev hidroksid (KOH). Dvije prednosti NiCd baterija su mogućnost vrlo brzog punjenja i pražnjenja i mogućnost korištenja velikih struja tijekom pražnjenja [6]. Radni napon ovih baterija je 1,2 V zbog čega mogu biti korištene u uređajima poput medicinske opreme, kamera, alata koji zahtijevaju veliku snagu, itd [6]. Nedostaci ovih baterija su vrlo niska gustoća energije i tzv. učinak pamćenja [6]. Ovaj učinak uzrokuje da baterija isporučuje samo kapacitet koji je korišten tijekom prethodnog ciklusa punjenja i pražnjenja, zbog čega se preporučuje korištenje cjelokupnog kapaciteta NiCd baterije u svakom ciklusu pražnjenja [6]. Na taj način se sprječava smanjenje maksimalnog kapaciteta. Još jedan nedostatak je prisutnost kadmija, koji je otrovan i opasan za okoliš. Zbog toga se očekuje potpuna zabrana korištenja NiCd baterija u skorijoj budućnosti [6].

4.2.2. Nikal-metal-hidridne (NiMH) baterije

Osnovna razlika između NiMH i NiCd baterija je materijal negativne elektrode. Dok se u NiCd baterijama koristi kadmij, u NiMH baterijama koristi se metalhidridna legura [6]. Time se povećava gustoća energije, smanjuje učinak pamćenja te se smanjuju negativni utjecaji na okoliš. Također imaju radni napon od 1,2 V zbog čega mogu biti zamjena za NiCd baterije. U primjene ovih baterija spadaju hibridna električna vozila, prijenosna računala i mobiteli, aparati za brijanje i slični uređaji [6]. Za vrijeme procesa punjenja teško je odrediti da je baterija napunjena s obzirom na slabu otpornost na prekomjerno punjenje i veliko samopražnjenje [6].

4.2.3. Litij-ionske (Li-ion) baterije

Ćelija je sastavljena od pet glavnih komponenti (Slika 4.2.): bakrene elektrode na negativnoj strani, poroznog kompozitnog umetka na negativnoj strani, poroznog separatora, poroznog kompozitnog umetka na pozitivnoj strani i aluminijske elektrode na pozitivnoj strani [6]. Kompozitne elektrode sastavljene su od čestica aktivnog materijala koje su povezane vezivom i dodatkom materijala poput čađe [6]. Prije pražnjenja, negativna elektroda je potpuno zasićena litijem, dok pozitivna elektroda ima kapacitet za prihvaćanje litijevih iona [6]. Tijekom pražnjenja, litijevi ioni napuštaju čestice negativne elektrode i prelaze u otopinu, dok na pozitivnoj elektrodi litijevi ioni iz otopine ulaze u čestice LiCoO_2 [6]. Time se stvara koncentracijski gradijent koji „tjera“ litijeve ione da se gibaju od negativne prema pozitivnoj elektrodi [6]. Tijekom pražnjenja, napon ćelije postupno opada, a završetkom pražnjenja se smatra kada se napon spusti na 3,0 V [6]. Pozitivna elektroda sastoji se od metalnih oksida litija kao što su LiMn_2O_4 , LiCoO_2 ili LiNiO_2 za skladištenje litijevih iona. Kao negativna ugljična elektroda koristi se petrolni ili grafitni koks [6]. Većinom se kao elektrolit koristi sol poput LiPF_6 otopljena u organskoj tvari, iako postoje i drukčija otapala poput propilen karbonata [6].



Slika 4.2. Shematski prikaz tipične Li-ion ćelije [6]

4.2.4. Olovo-kiselinske (Pb-kiselina) baterije

Pb-kiselinska baterija je bila prva dostupna sekundarna baterija na tržištu još sredinom 19. stoljeća, i s njom je postignut značajan napredak u performansama. Ove baterije koriste metalno

olovo kao anodu i olovo-oksidi kao katodu, a za vrijeme pražnjenja obje elektrode postaju olovni sulfat [5]. Za sada se pretežno koriste za osvjetljenje i paljenje, u industrijskim i drugim vozilima male brzine, te za pokretanje automobila. Životni vijek ove baterije je kraći zbog kemijskog sastava koji ima nizak potencijal za punjenje visokim strujama [5].

4.2.5. Cink-zrak (ZnO_2) baterije

Zbog niske cijene i niskog ravnotežnog potencijala, cink predstavlja ekonomičan metal s konstantnim naponom pražnjenja. Osim navedenih prednosti ima i dug vijek trajanja, zbog čega su cink-zrak baterije čest odabir kod negativnih elektroda u primarnim alkalnim baterijama [5]. Kombiniraju se s pozitivnim elektrodama uključujući zrak, vodik i nikal.

4.2.6. Natrij-zrak (NaO_2) baterije

Litij je znatno skuplji od natrija, dok NaO_2 baterije imaju otprilike četiri puta veću prosječnu specifičnu energiju u usporedbi s Li-ionskim baterijama [5]. NaO_2 baterije imaju i prikladan redoks potencijal, ali i manji kapacitet od litij-zrak baterija. Niži napon natrijevih spojeva pruža značajne prednosti za razvoj negativne elektrode povećanjem ukupnog napona [5].

4.2.7. Litij-sumporne (Li-S) baterije

Baterije s litijem i sumporom imaju katodu napravljenu od sumpora, koji je najčešće kombiniran s ugljikom. Iako se metalni litij često koristi kao anodni materijal, u praksi se primjenjuju i različiti drugi materijali [5]. Sumpor je za sada jeftin, može se masovno proizvoditi i ekološki je prihvatljiv. Međutim, postoje određeni problemi koje treba riješiti, poput izuzetno niske električne vodljivosti i brzog gubitka kapaciteta, što onemogućava visoku elektrokemijsku iskoristivost [5].

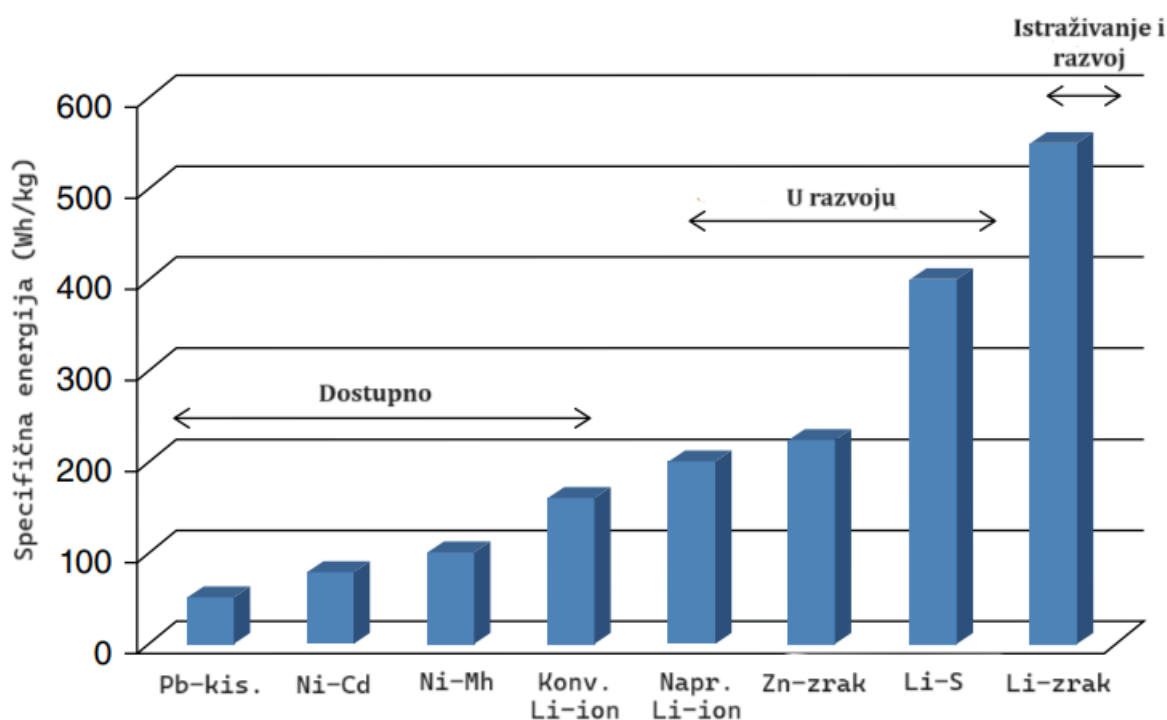
4.2.8. Aluminijski-zrak (AlO_2) baterije

AlO_2 je osnovna metalno-zračna baterija koja koristi aluminijsku anodu i katodu u kontaktu s vodom, obično kalijevim hidroksidom, natrijevim hidroksidom ili natrijevim kloridom [5]. Proučava se zbog nekoliko prednosti, poput obilne prisutnosti aluminijske u prirodi, brzog

mehaničkog punjenja i mogućnosti recikliranja [5]. Glavni izazovi ove tehnologije su elektrokemijska i korozivna obilježja aluminijske legure. Formiranje tankog i kompaktnog oksidnog sloja komplicira skladištenje vlažnih aluminijsko-zračnih ćelija, što značajno smanjuje djelotvornost baterije limitirajući postizanje povratnog potencijala [5]. Time se uzrokuje i kašnjenje u aktivaciji anode [5].

4.2.9. Litij-zrak (LiO_2) baterije

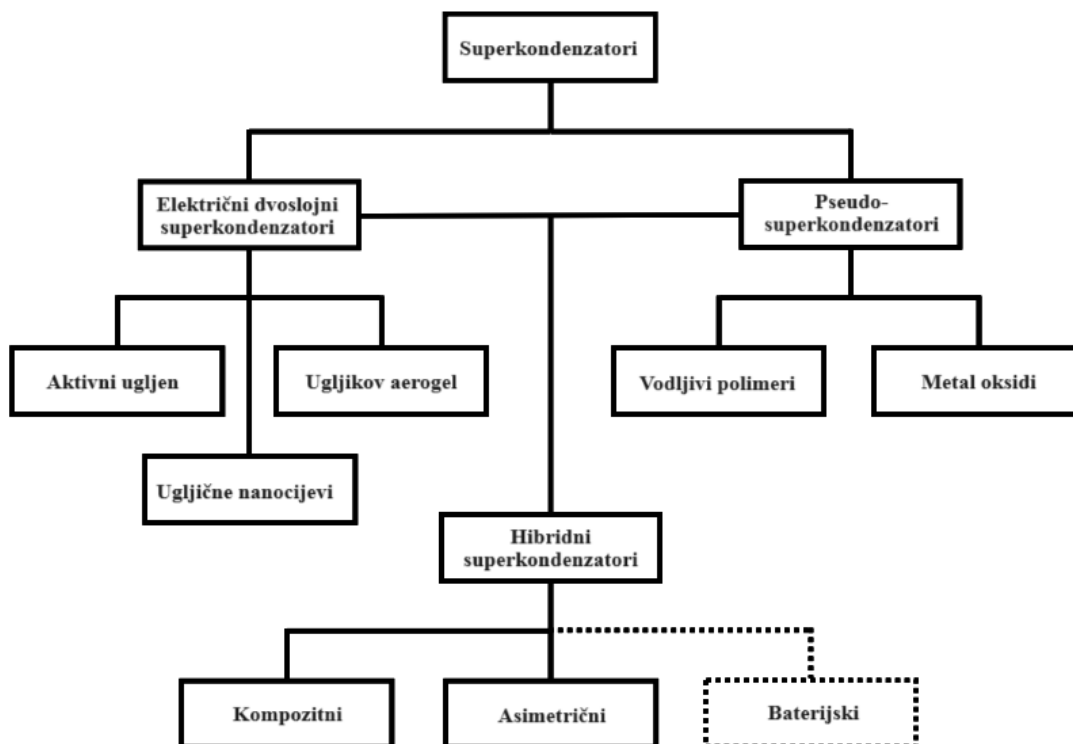
U LiO_2 baterijama litij služi kao anoda, dok kisik iz okolnog zraka funkcionira kao katoda. Među metalno-zračnim baterijama, teoretska gustoća energije ovih baterija je najviša [5]. Litij na anodi ima nisku atomsku masu i nisku elektronegativnost, što olakšava doniranje elektrona i formiranje pozitivnih iona [5]. Iako u ovom trenutku ove baterije imaju veću gustoću energije od bilo koje druge poznate kemijske kompozicije, još uvijek postoje određeni problemi kao što su reaktivnost litijeve anode, slaba reverzibilnost i učinkovitost kisikove elektrode, te stvaranje nusprodukta [5]. Slika 4.3. prikazuje specifičnu energiju materijala koji se koriste za izradu trenutno dostupnih baterija, kao i baterija koje su još uvijek u razvoju.



Slika 4.3. Specifične energije najčešće korištenih i istraživanih punjivih baterija [5]

5. SUPERKONDENZATORI

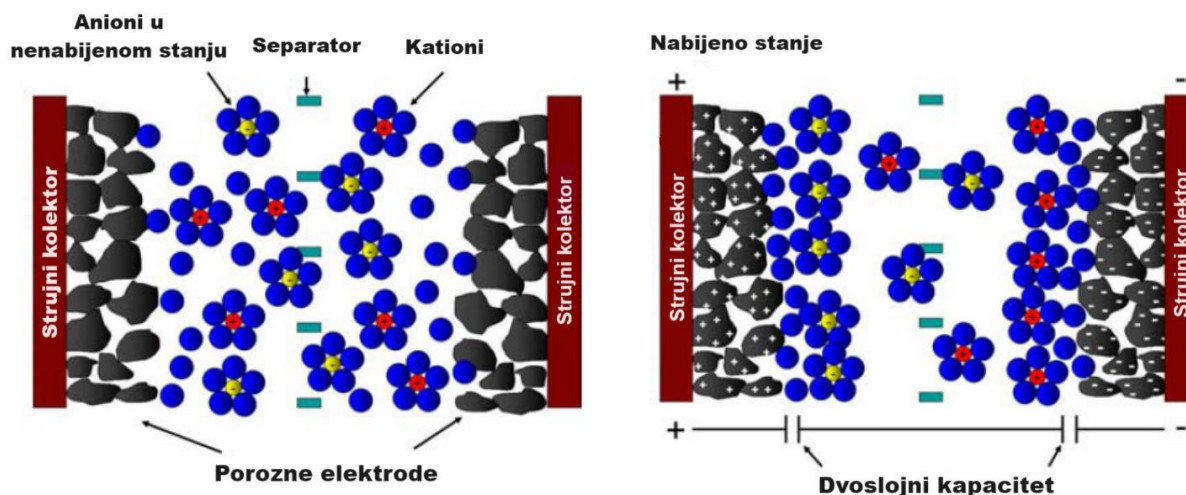
Na tržištu se sve više traži moderna i unaprijeđena tehnologija. Iako su postignuti značajni pomaci u tehnologiji baterija, poput brzog punjenja i dužeg životnog vijeka, postoje izazovi koji sprečavaju potpunu integraciju električnih baterija u svakodnevne uređaje [5]. Zbog toga su superkondenzatori sve više u upotrebi, jer mogu pružiti karakteristike koje baterije još uvijek nemaju u samostalnoj funkciji [5]. U superkondenzatorima, za razliku od baterija gdje se električna energija skladišti u kemijskom obliku, energija se pohranjuje kao površinski naboj, za što je potrebna velika površina kako bi se postigli visoki kapaciteti skladištenja [5]. Sastavni integritet materijala superkondenzatora ne oštećuje se tijekom ciklusa punjenja i pražnjenja, što omogućuje čistim superkondenzatorima da se pune i prazne praktički milijun puta bez značajnog propadanja materijala [5]. Superkondenzatori su približne strukture kao klasični kondenzatori, ali imaju znatno veći kapacitet od standardnih kondenzatora te puno kraće vrijeme punjenja u usporedbi s električnim baterijama [5]. Njihove prednosti uključuju minimalno održavanje, dugi životni vijek i otpornost na promjene temperature, udarce i vibracije [5]. Trenutno dostupne vrste superkondenzatora su: električni dvoslojni superkondenzatori, pseudokondenzatori i hibridni superkondenzatori (Slika 5.1.) [5]. Razlikuju se po mehanizmu pohrane energije i elektrodama koje koriste.



Slika 5.1. Prikaz podjele superkondenzatora [7]

5.1. Električni dvoslojni superkondenzatori

Električni dvoslojni superkondenzatori sastoje se od dvije elektrode izrađene od ugljika, separatora i elektrolita (Slika 5.2.) [7]. Poput konvencionalnih kondenzatora, ovi kondenzatori pohranjuju električni naboj elektrostatički, bez prijenosa naboja između elektrolita i elektrode [7]. Ova karakteristika omogućuje dvoslojnim superkondenzatorima visoku reverzibilnost u pohrani naboja, što doprinosi većem broju potencijalnih ciklusa punjenja i pražnjenja [7]. Superkondenzatori obično zadržavaju nepromjenjive rezultate tijekom velikog broja ciklusa, ponekad čak do 10^6 ciklusa, dok su elektrokemijske baterije većinom ograničene na oko 10^3 ciklusa [7]. Zbog toga su superkondenzatori idealni za primjene na lokacijama koje su teže dostupne korisnicima, kao što su duboko more ili planinska područja gdje je nužna pouzdanost dugotrajnog rada [7]. Zbog činjenice da se energija u superkondenzatorima pohranjuje izravno u električnom polju, ova tehnologija nudi brzu kinetiku zbog površinskog fenomena bez kemijskih reakcija, čime se osigurava dug vijek trajanja uređaja [5]. Ioni u elektrolitskoj otopini, potaknuti privlačenjem različitih naboja, rasprostiru se kroz separator prema elektrodama suprotnog naboja [7]. Kako bi se spriječila rekombinacija iona, elektrode su dizajnirane na način da formiraju dvoslojni naboj. Zahvaljujući tim dvoslojnim strukturama na elektrodama te povećanoj površini elektroda, superkondenzatori postižu veću energetska gustoću u odnosu na konvencionalne kondenzatore [7]. S obzirom na trenutni napredak u nanotehnologiji, najviše u području ugljičnih nanocijevi, postoji potencijal za značajno povećanje površine za skupljanje iona u superkondenzatorima, što bi moglo dovesti do povećanja kapaciteta skladištenja energije na četvrtinu kapaciteta klasičnih Li-ion baterija, iako je gustoća energije superkondenzatora značajno niža od Li-ion baterija iste veličine [5]. Performanse dvoslojnih superkondenzatora mogu se optimizirati odabirom vrste elektrolita, bilo da se koristi organski ili vodeni elektrolit [7]. Vodeni elektroliti H_2SO_4 i KOH obično imaju manji ekvivalentni serijski otpor i zahtijevaju manje minimalne veličine pora u odnosu na elektrolite na organskoj bazi [7]. Osim toga, elektroliti na bazi vode imaju i niže napone proboja [7]. Stoga, kod odabira elektrolita važno je razmotriti kapacitivnost, ekvivalentni serijski otpor i naponske karakteristike kako bi se osigurali optimalni rezultati superkondenzatora [7]. Iako je izbor elektrolita važan za dizajn superkondenzatora, podvrste se uglavnom razlikuju prema vrsti ugljika korištenog za elektrode [7]. Ugljični materijali za elektrode nude veću površinu, niže troškove i razvijenije proizvodne metode u usporedbi s alternativnim materijalima poput metalnih oksida i vodljivih polimera [7].



Slika 5.2. Prikaz električnih dvoslojnih superkondenzatora [2]

5.1.1. Aktivni ugljen

Zbog svoje niže cijene i veće površine u usporedbi s drugim materijalima na bazi ugljika, aktivni ugljen najčešće se koristi kao materijal za elektrode u dvoslojnim superkondenzatorima [7]. Iako je kapacitet uređaja razmjernan površini, dokazano je da kod aktivnog ugljena ne doprinosi cijela površina kapacitetu [7]. Razlog tome je veličina iona elektrolita, koji se ne mogu smjestiti u manje mikropore, čime se sprječava tim porama sudjelovanje u skladištenju naboja [7]. Veće pore omogućuju veću gustoću snage, dok manje pore omogućuju veću gustoću energije [7].

5.1.2. Ugljikov aerogel

Iz kontinuirane mreže vodljivih ugljičnih nanočestica raspoređenih u mezopore formiraju se ugljični aerogelovi [7]. Ova kontinuirana struktura, zajedno s njihovom sposobnošću kemijskog vezivanja za kolektor struje, eliminira potrebu za dodatnim vezivnim sredstvima [7]. Kao rezultat toga, ugljični aerogelovi imaju niži ekvivalentni serijski otpor u odnosu na aktivni ugljen, što im omogućuje veću snagu i čini ih glavnim fokusom istraživanja [7].

5.1.3. Ugljične nanocijevi

Elektrode izrađene od ugljika većinom se oblikuju kao isprepletana mreža ugljičnih nanocijevi s otvorenim i lako pristupačnim mezoporama [7]. Za razliku od drugih elektroda na bazi ugljika, elektrode izrađene od ugljičnih nanocijevi imaju međusobno povezane mezopore, što omogućava

neprekidnu distribuciju naboja i maksimalnu upotrebu dostupne površine. [7]. Iako je ukupna površina elektroda od ugljičnih nanocijevi manja u odnosu na elektrode od aktivnog ugljena, učinkovitije koriste tu površinu [7]. Zbog lakše raspodjele iona elektrolita kroz mezoporoznu mrežu, elektrode od ugljičnih nanocijevi pokazuju niži ekvivalentni serijski otpor u odnosu na aktivni ugljen [7]. Kako bi se postigle željene karakteristike, ugljične nanocijevi mogu proći kroz postupak toplinske obrade ili biti izlivenne u tanke filmove [7].

5.2. Pseudokondenzatori

Pseudokondenzatori se razlikuju od električnih dvoslojnih kondenzatora u načinu pohrane naboja, koristeći oksidacijsko-redukcijske reakcije, elektrosorpciju i interkalacijske procese između elektrode i elektrolita [7]. Ovi procesi omogućuju pseudokondenzatorima veći kapacitet i gustoću energije u usporedbi s dvoslojnim superkondenzatorima [7]. Za pohranu naboja u pseudokondenzatorima koriste se dva tipa elektrodnih materijala: metalni oksidi i vodljivi polimeri [7].

5.2.1. Vodljivi polimeri

Vodljivi polimeri karakteriziraju se prilično visokom vodljivošću i kapacitivnošću te niskim ekvivalentnim serijskim otporom [7]. Troškovi uporabe vodljivih polimera su niži u usporedbi s ugljičnim elektrodnim materijalima [7]. Konfiguracija n/p polimera, koja uključuje jednu n-dopiranu (negativno dopiranu) i jednu p-dopiranu (pozitivno dopiranu) vodljivu polimernu elektrodu, nudi najviši potencijal za gustoću snage i energije [7]. Dodatno, nedostatak učinkovitih n-dopiranih vodljivih polimernih materijala predstavlja prepreku za puni potencijal pseudokondenzatora [7]. Tijekom redukcijsko-oksidacijskih reakcija, polimeri su izloženi mehaničkom stresu koji ograničava stabilnost pseudokondenzatora tijekom mnogih ciklusa punjenja i pražnjenja [7].

5.2.2. Metal oksidi

Istraživanje metalnih oksida kao potencijalnih materijala za elektrode pseudokondenzatora usmjereno je na njihovu visoku vodljivost. Posebno se istražuje rutenijev oksid, budući da drugi metalni oksidi još nisu pokazali dovoljnu kapacitivnost [7]. Kapacitet rutenijevog oksida

ostvaruje se interkalacijom protona unutar njegove amorfne strukture, omogućujući uklanjanje i umetanje iona tijekom ciklusa punjenja i pražnjenja. [7]. U svom tekućem stanju, rutenijev oksid pokazuje veći kapacitet od ugljičnih i vodljivih polimernih materijala, te ima niži ekvivalentni serijski otpor u usporedbi s ostalim elektrodnim materijalima [7]. Zbog toga, pseudokondenzatori na bazi rutenijevog oksida mogu postići veću gustoću snage i energije u odnosu na dvoslojne superkondenzatore i pseudokondenzatore od vodljivih polimera [7]. Ipak, šira upotreba rutenijevog oksida ograničena je njegovom visokom cijenom. Stoga, glavno područje istraživanja usmjereno je na razvoj kompozitnih materijala i novih metoda proizvodnje kako bi se smanjili troškovi rutenijevog oksida, a zadržala njegova visoka učinkovitost [7].

5.3. Hibridni superkondenzatori

Hibridni superkondenzatori nastoje spojiti prednosti elektrokemijskih dvoslojnih kondenzatora i pseudokondenzatora, smanjujući njihove nedostatke, s ciljem postizanja boljih performansi [7]. Kombiniranjem faradskih i nefaradskih procesa za skladištenje naboja, ovi kondenzatori su uspjeli ostvariti veću gustoću energije i snage u odnosu na dvoslojne superkondenzatore, zadržavajući stabilnost tijekom ciklusa [7]. Uz to, hibridni kondenzatori su ekonomski pristupačniji od pseudokondenzatora. Istraživanja su usmjerena na tri vrste hibridnih kondenzatora, koje se razlikuju prema konfiguraciji elektroda: kompozitni, asimetrični i baterijski [7].

5.3.1. Kompozitni hibridni superkondenzatori

Kompozitne elektrode kombiniraju materijale na bazi ugljika s vodljivim polimerima ili metalnim oksidima, omogućujući istovremeno kemijsku i fizičku pohranu naboja [7]. Ugljični materijali potiču kapacitivno dvoslojno skladištenje naboja te pružaju veliku površinu, čime povećavaju kontakt između pseudokapacitivnih materijala i elektrolita [7]. Kompozitne elektrode od polipirola i ugljičnih nanocijevi pokazale su se izuzetno učinkovitima. Ove elektrode postižu veće kapacitete od čistih ugljičnih nanocijevi ili čistih polipirol elektroda zbog isprepletene mrežne strukture, koja omogućuje sloj polipirola i trodimenzionalnu distribuciju naboja [7]. Isprepletена mreža pruža strukturni integritet, smanjujući mehaničko naprezanje uzrokovano uklanjanjem i umetanjem iona iz polipirola [7].

5.3.2. Asimetrični hibridni superkondenzatori

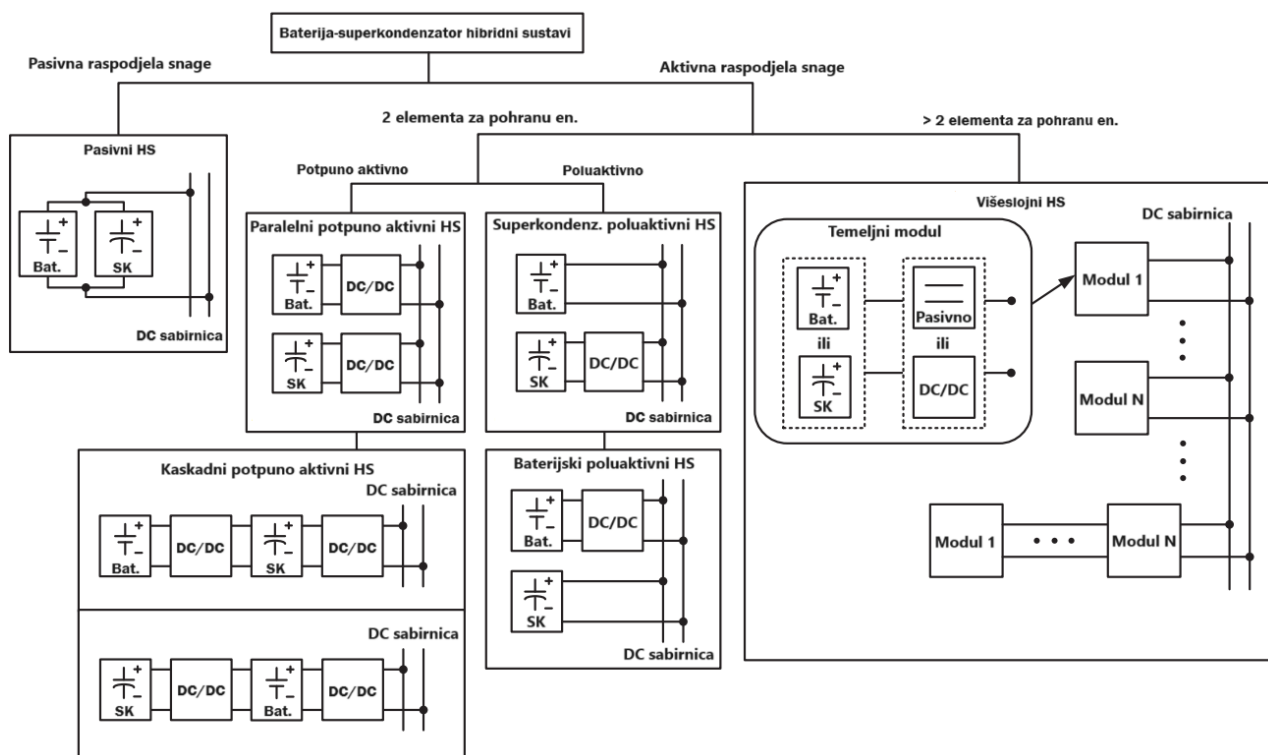
Asimetrični hibridi koriste kombinaciju nefaradskih i faradskih procesa, spajajući elektrode elektrokemijskog dvoslojnog kondenzatora s elektrodom pseudokondenzatora [7]. Primjer ove kombinacije je negativna elektroda od aktivnog ugljena spojena s pozitivnom elektrodom od vodljivog polimera [7]. Međutim, ograničena učinkovitost negativno nabijenih vodljivih polimernih materijala predstavlja prepreku za postizanje punog potencijala vodljivih polimernih pseudokondenzatora [7]. Taj problem rješava se upotrebom negativno nabijene elektrode od aktivnog ugljena. Tijekom vođenja, polimerne elektrode imaju veći kapacitet i niži otpor u usporedbi s elektrodama od aktivnog ugljena, ali pokazuju niže maksimalne napone [7]. Asimetrični hibridni kondenzatori, koji kombiniraju ove dvije vrste elektroda, nastoje optimizirati ove karakteristike kako bi postigli veću gustoću snage i energije te poboljšane performanse ciklusa [7].

5.3.3. Baterijski hibridni superkondenzatori

Baterijski hibridi spajaju dvije različite elektrode, kao i asimetrični hibridi [7]. No, za razliku od asimetričnih hibrida, ovi hibridi kombiniraju superkondenzatorske elektrode s elektrodama baterija na specifičan način. Ova konfiguracija zadovoljava potrebu za većom energijom superkondenzatora i većom snagom baterija [7]. Istraživanja su se uglavnom fokusirala na upotrebu olovnog dioksida, nikal-hidroksida i $\text{Li}_4\text{Ti}_5\text{O}_{12}$ kao jedne elektrode, dok se za drugu elektrodu koristio aktivni ugljen [7]. Iako eksperimentalnih podataka o baterijskim hibridima ima manje u usporedbi s drugim vrstama superkondenzatora, trenutno dostupni podaci ukazuju da bi ovi hibridi mogli predstavljati vrlo dobru kombinaciju superkondenzatora i baterija [7]. Unatoč dobrim rezultatima, još uvijek je potrebno provesti dodatna istraživanja.

6. TOPOLOGIJE BATERIJSKO-SUPERKONDENZATORSKIH HIBRIDA

Postojeće i buduće konfiguracije hibridnih sustava za pohranu energije, odnosno njihove topologije, mogu se kategorizirati prema broju energetskih elemenata, strategijama upravljanja snagom između tih elemenata te načinima njihovog povezivanja [8]. Hibridni sustavi koji kombiniraju baterije i superkondenzatore mogu se konfigurirati kao pasivni, poluaktivni ili potpuno aktivni, te se mogu povezivati serijski ili paralelno (Slika 6.1.) [8]. U hibridnom sustavu koji kombinira bateriju i superkondenzator, oba elementa za pohranu energije mogu biti spojena na zajedničku izmjeničnu ili istosmjernu sabirnicu [9]. U većini slučajeva, preferira se istosmjerna sabirnica, s obzirom da većina baterija i generatora obnovljive energije radi na istosmjernom naponu, što smanjuje potrebu za pretvaračima snage [9]. Istosmjerna sabirnica ne zahtijeva sinkronizaciju, čime se kompleksnost cijelog sustava poprilično smanjuje [9]. Iz tog razloga, istosmjerni spoj je učinkovitiji i ekonomičniji od ekvivalentnog izmjeničnog spoja sabirnice.



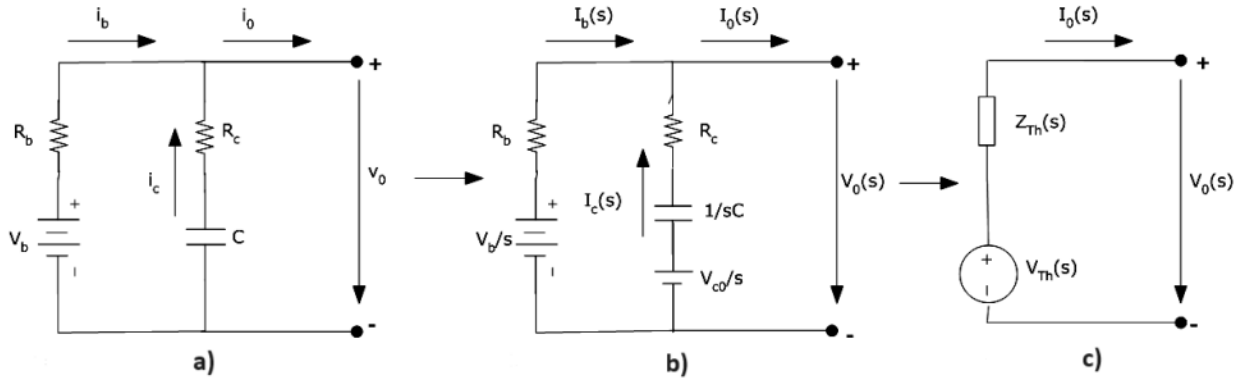
Slika 6.1. Prikaz baterijsko-superkondenzatorskih topologija za pohranu energije [8]

6.1. Pasivna konfiguracija

Pasivna konfiguracija prepoznatljiva je po paralelnom postavljanju superkondenzatora i baterije koji su izravno spojeni na istosmjerni međukrug [10]. Zbog odsustva istosmjernog pretvarača, ova konfiguracija je najjednostavnija i najekonomičnija među hibridnim sustavima. Ona omogućuje ekonomičan dizajn s manjom masom i volumenom, te se odlikuje lakoćom implementacije i jednostavnom kontrolom [10]. Ta jednostavnost kao i odsutnost energetske elektronike te upravljačkih sklopova, glavni su razlog nižoj cijeni i manjem volumenu [11]. To rezultira većom pouzdanošću sustava. Kako nema aktivnih komponenta u sustavu, dijeljenje energije između baterije i superkondenzatora određeno je vremenskom konstantom uređaja [8]. Budući da su stezaljke sustava direktno povezane s istosmjernom sabirnicom, mehanizam distribucije snage ovisi isključivo o električnim svojstvima uređaja za skladištenje energije [8]. Drugim riječima, napon na stezaljkama koji dijele baterija i superkondenzator ovisi o njihovom stanju napunjenosti te o karakteristikama punjenja i pražnjenja baterije [9]. Ovakva topologija učinkovito smanjuje prijelazne struje pri pulsnom opterećenju, povećava vršnu snagu te smanjuje unutarnje gubitke [9]. Mana ovakvog hibridnog sustava je nemogućnost potpunog iskorištavanja kapaciteta superkondenzatora zbog različitih karakteristika napona na terminalima baterije i superkondenzatora [8]. To dovodi do niske volumetrijske učinkovitosti [8]. Zbog male promjene napona na terminalima baterije, superkondenzator neće raditi u svom punom rasponu, a zbog direktnog spoja, baterija i superkondenzator održavaju konstantan napon, što predstavlja velik rizik za bateriju [10]. Nadalje, distribuciju snage određuju unutarnji otpori izvora, što ograničava optimalnu uporabu kapaciteta baterije i superkondenzatora [10]. Ovoj konfiguraciji također nedostaje učinkovitost u upravljanju energijom i fleksibilnost. U situacijama visoke potražnje za snagom (npr. vučna snaga motora) oba izvora moraju pružiti veći električni tok, što također povećava rizik od oštećenja baterije [10].

6.1.1. Analitički pristup

Kako bi se pasivna konfiguracija lakše analizirala, predstavljena je pojednostavljenim strujnim krugom kao na slici 6.2.a) [2]. Superkondenzator zamijenjen je jednim kapacitetom, C , kao i unutarnji otpor jednim otpornikom, R_c [2]. Slično tome, baterija je zamijenjena jednim konstantnim izvorom napona, V_b , kao i unutarnji otpor R_b [2].



Slika 6.2. a) Pojednostavljeni spoj pasivne konfiguracije, b) spoj u Laplaceovoj domeni, c) ekvivalentni Theveninov spoj [2].

Kako bi se analizirala ova topologija, najlakši način je transformacija u frekvencijsku domenu pomoću Laplaceove transformacije, kao na slici 6.2.b). Struja koja teče kroz kondenzator s početnim naponom V_{c0} može se transformirati pomoću sljedećeg izraza [2]:

$$i_c = C \frac{dv_c}{dt} \rightarrow I_c(s) = sCV_s - CV_{c0} \rightarrow V(s) = \frac{I(s)}{sC} + \frac{Vs_0}{s} \quad (6-1)$$

Nabijeni kondenzator s početnim uvjetima različitim od nule u Laplaceovoj domeni treba zamijeniti nenabijenim kondenzatorom u seriji s izvorom napona step funkcije s amplitudom V_{c0} . Struje i napone može se odrediti korištenjem Kirchoffovih pravila [2]:

$$I_c(s) + I_b(s) = I_o(s) \quad (6-2)$$

$$V_o(s) = \frac{V_{c0}}{s} + I_c(s) R_c + I_c(s) \frac{1}{sC} = \frac{V_b}{s} + I_b(s) R_b \quad (6-3)$$

6.2. Poluaktivne konfiguracije

Poluaktivne hibridne konfiguracije dizajnirane su kako bi iskoristile prednosti pasivnih i aktivnih konfiguracija, istovremeno nadoknađujući nedostatke sustava [9]. Između elemenata i istosmjernje sabirnice ugrađuju se elektronički pretvarači snage. To omogućuje aktivnu kontrolu toka energije [9]. U ovoj konfiguraciji kontrolira se samo jedan od dva elementa [9].

6.2.1. Serijska poluaktivna konfiguracija

Kako bi se smanjila opasnost od oštećenja baterije zbog trenutne potražnje za snagom, kao što je spomenuto u pasivnoj konfiguraciji, uvodi se istosmjerni pretvarač [10]. Postavlja se između

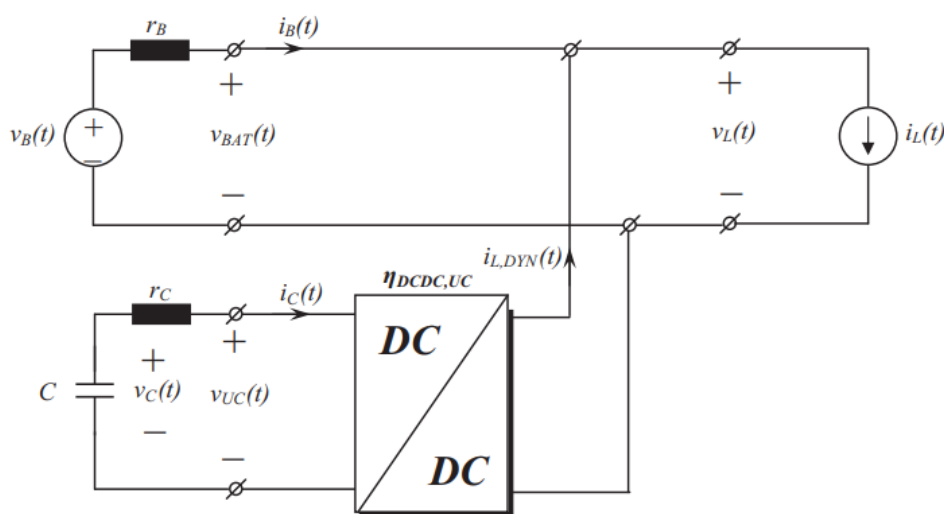
hibridnog sustava za pohranu energije i istosmjernog kruga ili između superkondenzatora i baterije [10]. Ova konfiguracija koristi jedan istosmjerni pretvarač, čime omogućava siguran rad i baterije i superkondenzatora [10]. Međutim, baterija i dalje mora osiguravati dio trenutne potrebe za snagom [10]. To rezultira smanjenom fleksibilnošću i neučinkovitim upravljanjem energijom između baterije i superkondenzatora [10]. Za isporuku struje tijekom većih zahtjeva za snagom, potreban je velik broj serijski povezanih baterija, što povećava troškove sustava [10].

6.2.2. Paralelna poluaktivna konfiguracija

Kako bi se riješili prethodno spomenuti problemi, uvodi se paralelna poluaktivna konfiguracija. Ova konfiguracija uključuje paralelni spoj superkondenzatora i baterije. Dijeli se prema položaju istosmjernog pretvarača na superkondenzatorsku i baterijsku poluaktivnu konfiguraciju [11].

- Superkondenzatorska poluaktivna konfiguracija

U superkondenzatorskom poluaktivnom hibridnom sustavu, superkondenzator se kontrolira pomoću dvosmjernog DC/DC pretvarača, dok je baterija pasivno spojena na istosmjernu sabirnicu (Slika 6.3.) [8]. Ovakav pristup omogućuje varijaciju napona superkondenzatora u širem rasponu, čime se poboljšava volumetrijska učinkovitost [8]. Napon istosmjerne sabirnice jednak je izlaznom naponu baterije i zbog toga se ne može značajno mijenjati [12]. Nedostatak ove topologije je potreba za velikim DC/DC pretvaračem [8]. U većini slučajeva, superkondenzator će biti podešen da upija kratkotrajne visokofrekventne poremećaje na sabirnici, dok će pasivno spojena baterija zadovoljiti nominalne energetske zahtjeve sustava [8].

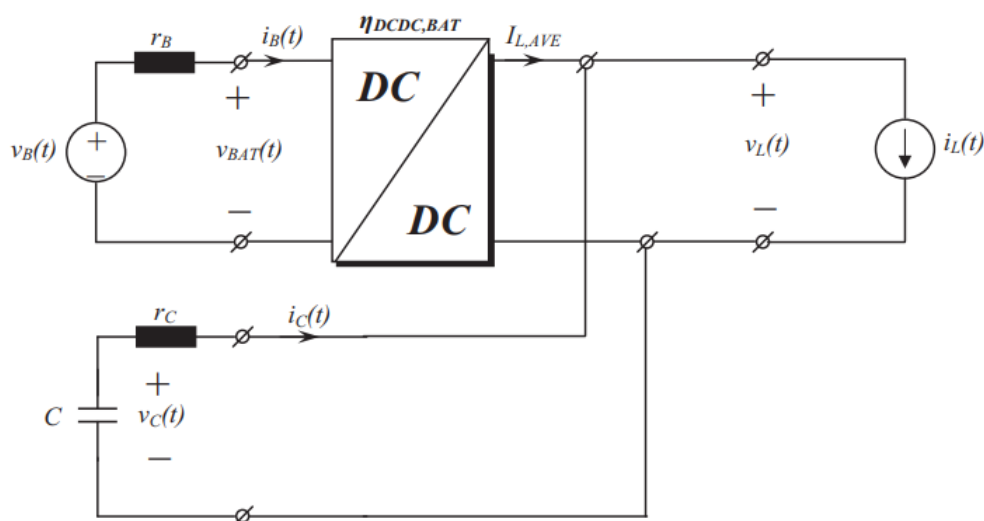


Slika 6.3. Superkondenzatorska poluaktivna topologija [11]

Pasivna veza baterije dodatno povećava robusnost elektroenergetskog sustava zbog stabilnih električnih karakteristika baterije [9]. Napon istosmjernog kruga ostaje stabilan što omogućuje veću učinkovitost u usporedbi s baterijskom poluaktivnom konfiguracijom [9]. Međutim, baterija sudjeluje u ispunjavanju trenutnih zahtjeva za snagom, zbog čega ova konfiguracija pruža nižu razinu kontrole [9].

- Baterijska poluaktivna konfiguracija

U ovoj konfiguraciji, baterija je odvojena od superkondenzatora i istosmjernog kruga, što čini djelomično razdvojenu hibridnu topologiju za pohranu energije (Slika 6.4.) [10]. Na taj način DC/DC pretvarač održava stabilan strujni profil baterije bez obzira na promjene zahtjeva snage [9]. Time se kontrolira porast struje baterije tijekom visokih trenutnih zahtjeva za snagom, što rezultira poboljšanom izvedbom baterije i duljim životnim vijekom [9]. U ovoj konfiguraciji napon istosmjernog kruga oscilira zbog izravnog spoja sa superkondenzatorom. S druge strane, napon na terminalima baterije ne mora biti identičan naponu na istosmjernoj sabirnici, što omogućuje fleksibilnu i učinkovitu izvedbu konfiguracije [9]. No, važno je napomenuti da volumetrijska učinkovitost superkondenzatora u ovom sustavu ostaje niska [9]. Linearna karakteristika punjenja i pražnjenja superkondenzatora uzrokuje poprilične promjene na istosmjernoj sabirnici, što može negativno utjecati na kvalitetu električne energije i stabilnost sustava [9]. Za održavanje relativno stabilnog napona istosmjerne sabirnice, potreban je veliki kapacitet superkondenzatora, što dovodi do visokih troškova [9].



Slika 6.4. Baterijska poluaktivna topologija [11]

6.2.3. Optimizirana poluaktivna konfiguracija

Kako bi se nadoknadio nedostatak u paralelnoj poluaktivnoj konfiguraciji i smanjila veličina DC/DC pretvarača, osmišljeni su novi pristupi konfiguraciji. Jedan od tih pristupa je napredna poluaktivna baterijska konfiguracija sustava za pohranu energije koja koristi diodu i dvosmjerni DC/DC pretvarač [10]. Ovaj pristup rezultira manjim DC/DC pretvaračem i omogućuje optimalniji profil baterije, čime se produžuje njezin životni vijek. U ovoj konfiguraciji superkondenzator je izravno povezan s istosmjernim krugom, a baterija se ne može puniti bez upotrebe DC/DC pretvarača [10]. U drugom pristupu, dvosmjerni pretvarač je zamijenjen jednosmjernim pretvaračem, čime se optimizira učinkovitost i smanjuje veličina sustava [10]. Treći pristup uključuje višeslojnu poluaktivnu konfiguraciju koja se sastoji od diode, dva prekidača i dvosmjernog DC/DC pretvarača [10]. Ova konfiguracija ograničava punjenje baterije te povećava učinkovitost. Međutim, koristi se pravilima za upravljanje snagom, što znači da nema dovoljnu fleksibilnost i ne koristi izvor energije na optimalan način [10]. U četvrtom i petom pristupu, konfiguracija je slična i sastoji se od dvije sklopke i diode u kombinaciji s dvosmjernim DC/DC pretvaračem. Na taj način se smanjuje veličina pretvarača te zadovoljava potreba za snagom, a moguće je i izravno puniti bateriju [10]. Potreban je vrlo složen sustav za upravljanje koji mora prilagođavati način rada prema potražnji za snagom. Šesti pristup uključuje dodatnu diodu i serijsku poluaktivnu konfiguraciju, čime se sprječava udar prijelazne struje na bateriju i protok struje iz superkondenzatora prema bateriji [10]. Time se omogućuje korištenje nižeg nazivnog napona superkondenzatora u odnosu na bateriju, a ovaj model je ekonomski povoljniji u usporedbi s klasičnom poluaktivnom konfiguracijom [10].

6.3. Aktivne konfiguracije

Za potpunu kontrolu sustava za pohranu energije uvodi se aktivna konfiguracija. Ova konfiguracija koristi dva istosmjerna pretvarača za povezivanje superkondenzatora i baterije na istosmjernu vezu [10]. Odvajanje superkondenzatora od baterije omogućuje mu rad u širokom rasponu napona. Dvosmjerni pretvarači upravljaju protokom snage između baterije i superkondenzatora [9]. To povećava fleksibilnost sustava, poboljšava ukupnu izvedbu te produžuje vijek trajanja komponenti. Međutim, zbog većeg broja pretvarača u konfiguraciji sustava za pohranu energije, dolazi do povećanja gubitaka, dimenzija, mase i ukupnih troškova sustava. Ova konfiguracija također zahtijeva složene elektroničke upravljače snage. Kaskadna ili serijska aktivna topologija može se podijeliti u dvije glavne kategorije prema načinu povezivanja

svakog dijela sustava: potpuno aktivna serijska konfiguracija s baterijom i potpuno aktivna serijska konfiguracija sa superkondenzatorom [10]. Osim toga, postoje i drugi oblici potpuno aktivne topologije kao što su paralelne konfiguracije, konfiguracije s više ulaza i modularne višeslojne konfiguracije. U serijskoj topologiji sustava, koriste se dva dvosmjerna istosmjerna pretvarača kako bi se baterija i superkondenzator izolirali od istosmjerne sabirnice [9]. Dvosmjerni DC/DC pretvarač koji odvaja bateriju obično se kontrolira strujno kako bi se omogućila razmjena energije s baterijom. Ovaj pristup sprječava naglo punjenje i pražnjenje baterije zbog promjena u proizvodnji i opterećenju obnovljivih izvora energije [9]. S druge strane, dvosmjerni DC/DC pretvarač koji odvaja superkondenzator od istosmjerne sabirnice često se kontrolira naponski. Ova kontrola omogućava lakše reguliranje napona na istosmjernoj sabirnici i upijanje visokofrekventnih promjena snage [9]. S obzirom na širok raspon radnih napona superkondenzatora, očekuju se veće promjene napona između superkondenzatora i istosmjerne sabirnice. Kao rezultat, gubici snage u istosmjernom pretvaraču mogu biti veći, jer je održavanje visoke učinkovitosti izazovnije u širokom rasponu radnih napona [9].

6.3.1. Serijska baterijsko-superkondenzatorska potpuno aktivna konfiguracija

Ova konfiguracija predstavlja napredniju verziju baterijske poluaktivne konfiguracije. Superkondenzator je sposoban nositi se s naglim promjenama u potražnji za električnom energijom, smanjujući pritom opterećenje baterije i dodatno smanjujući njezine dimenzije [10]. Uvođenjem ove konfiguracije povećava se trajanje baterije i olakšava upravljanje topologijom. Zbog dvostruke transformacije snage, ukupna učinkovitost se smanjuje u usporedbi s poluaktivnim konfiguracijama [10]. Također, potreban je pretvarač koji može izdržati maksimalnu vršnu struju, što povećava troškove sustava.

6.3.2. Serijska superkondenzatorsko-baterijska potpuno aktivna konfiguracija

Kao i prethodna konfiguracija, ova poboljšana verzija superkondenzatorske poluaktivne konfiguracije koja koristi istosmjerni pretvarač za povezivanje baterije s istosmjernim krugom i upravljanje izlaznim naponom [10]. Kada struja opterećenja premaši dopuštenu razinu za bateriju, uključuje se superkondenzator [10]. Potreban je veći istosmjerni pretvarač koji može podnijeti visoku vršnu struju. Zbog dvostruke pretvorbe snage, dolazi do značajnih gubitaka u pretvaraču, što povećava troškove sustava [10].

6.3.3. Paralelna potpuno aktivna konfiguracija

U ovoj konfiguraciji, svaki sustav može djelovati samostalno prema svojim naponskim karakteristikama. Pretvarači imaju nižu nazivnu snagu jer upravljaju energijom pojedinačnih uređaja za pohranu. Jednosmjerni pretvarač koristi se za povezivanje baterije s istosmjernim krugom, dok je superkondenzator povezan dvosmjernim pretvaračem kako bi se ograničila regenerativna struja za punjenje baterije [10]. Međutim, ova konfiguracija ne dopušta dvosmjernu razmjenu energije između superkondenzatora i baterije. Ovim sustavom mogu se značajno poboljšati performanse, produžiti trajanje baterije i stabilizirati istosmjerna sabirnica [9]. Primjerice, baterija s visokom gustoćom energije, može biti namještena za niskofrekventne energetske razmjene [9]. U isto vrijeme, superkondenzator može biti namješten za visokofrekventne strujne udare i regulirati napon istosmjerne sabirnice [9]. Razdvajanje rada baterije i superkondenzatora omogućuje im funkcioniranje u širem rasponu napunjenosti, što značajno poboljšava volumetrijsku učinkovitost sustava [9].

6.3.4. Potpuno aktivna konfiguracija s više ulaza

Dvosmjerni višeulazni DC/DC pretvarač koristi se za povezivanje baterije i superkondenzatora s istosmjernim krugom [10]. Ova proširena paralelna aktivna konfiguracija pomaže u smanjenju troškova i težine sustava. Iako je konfiguracija jednostavna za primjenu, potreban je kvalitetan pretvarač koji može podnijeti visoku ukupnu struju [10]. Međutim, upravljanje sustavom za pohranu energije postaje vrlo složeno.

6.3.5. Modularna višeslojna potpuno aktivna konfiguracija

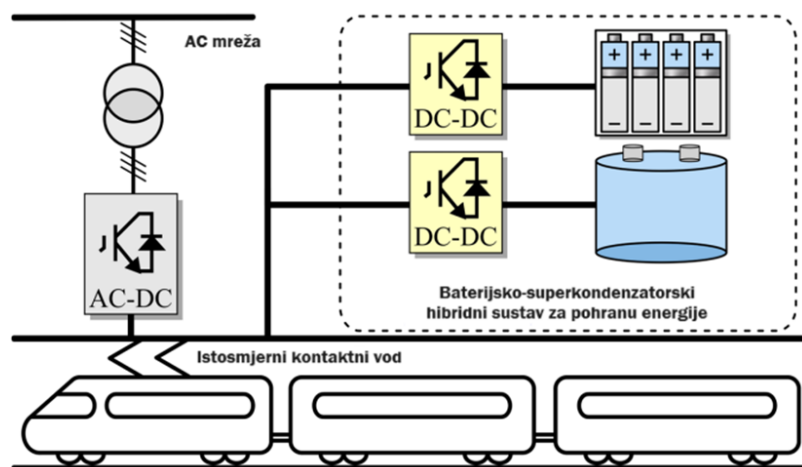
Umjesto korištenja univerzalnog istosmjernog pretvarača za upravljanje superkondenzatorima, uvodi se modularna konfiguracija s pretvaračem na različitim razinama, pri čemu svaki superkondenzator ima svoj pretvarač [10]. Ova konfiguracija omogućava svakom sustavu za pohranu da funkcionira s optimalnim profilom punjenja i pražnjenja, te pruža širok raspon napona i snage [10]. Time se postiže viši stupanj fleksibilnosti, no cijena i složenost sustava znatno se povećavaju zbog velikog broja pretvarača [10]. Osim toga, ova konfiguracija je iznimno osjetljiva na kvarove pretvarača, jer kvar jednog pretvarača može uzrokovati neispravnost cijelog sustava [10]. Zbog toga se ova konfiguracija ne koristi u praksi.

7. PRIMJENE HIBRIDNIH SUSTAVA

Iako primjena baterijsko-superkondenzatorskih hibridnih sustava ima mnogo, u nastavku će biti objašnjeni primjeri najčešće korištenih.

7.1. Sustav gradskog željezničkog prijevoza

U željezničkom prijevozu energija kočenja iznosi 20-40% ukupne energije zbog čega su razvijeni sustavi za pohranu energije s ciljem recikliranja dijela regenerativne energije. Prema mjestu instalacije, sustavi za pohranu energije mogu biti podijeljeni na uzemljene sustave (Slika 7.1.) i sustave instalirane u unutrašnjosti vozila [1]. Uzemljeni sustav ima niže troškove održavanja i investiranja te se pokazalo kao dobro rješenje za sustave gradskog željezničkog prijevoza [1]. U usporedbi s konvencionalnim baterijskim sustavima za pohranu energije, baterijsko-superkondenzatorski sustav ima bolje dinamičke performanse, što mu omogućuje prilagodbu u uvjetima gdje je u kratkom vremenu potrebna snaga čak i u megavatima [1]. Ovaj sustav može se koristiti i kao rezervni izvor energije u slučaju kvarova [1].



Slika 7.1. Shematski prikaz uzemljenog baterijsko-superkondenzatorskog sustava gradskog željezničkog prijevoza [1]

7.2. Električna vozila

Iako su vozila s motorima na unutarnje izgaranje još uvijek najčešći odabir, sve veću konkurenciju na tržištu im stvaraju električna vozila kojima se nastoje riješiti problemi u okolišu

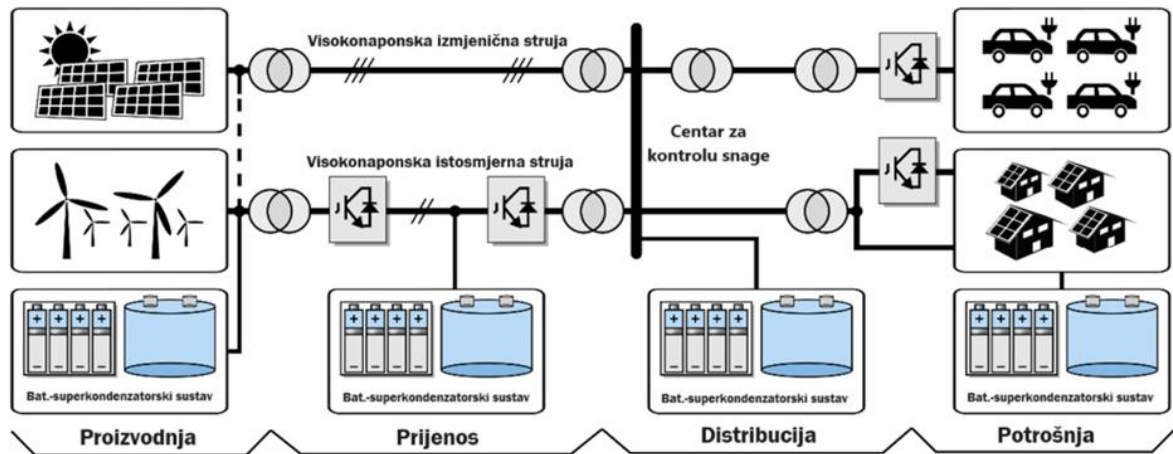
[13]. Razlog tome je mogućnost obnavljanja izgubljene energije putem regenerativnog kočenja što se može postići električnim ili hibridnim električnim vozilima [14]. U hibridnom sustavu, superkondenzator kratkotrajno može nadomjestiti energiju u trenucima kad ju baterija ne isporučuje ili je u stanju mirovanja. Problem kod implementacije hibridnog sustava je što se ne može samo ugraditi u postojeći sustav, već se sustav mora kompletno prilagoditi hibridu. Zahtjevi hibridne vožnje kategoriziraju se prema impulsima punjenja i pražnjenja za vrijeme regenerativnog kočenja i ubrzanja vozila [15]. Regenerativno kočenje u ovim vozilima uzima kinetičku energiju pohranjenu u pokretnoj masi vozila na način da upravlja vučnim motorom kao generatorom koji kotačima osigurava moment kočenja te punjenje baterije [14]. Baterijski paketi u električnim vozilima dizajnirani su za potrebe vršnih zahtjeva za snagom što kombinira potrebnu težinu i prostor, dok su pomoćne pogonske jedinice hibridnih električnih vozila dizajnirane za potrebe normalnih zahtjeva za snagom pri čemu je baterijski paket namijenjen pružanju snage za vrijeme ubrzanja i uspinjanja vozila [14]. Neke od prednosti integriranja superkondenzatora s baterijom u električna vozila uključuju ubrzano punjenje baterije, smanjenje veličine baterija, gotovo neograničen broj ciklusa, uklanjanje opasnih materijala itd.

7.3. Mrežno skladištenje energije

Kako bi se smanjili utjecaji klimatskih promjena sve više se istražuju moguća unaprjeđenja već postojećih sustava obnovljive energije. To se najviše odnosi na sustave upravljane vjetrom te fotonaponske sustave. Već je poznato kako takvi sustavi ne mogu samostalno opskrbljivati potrošače električnom energijom zbog čega se uvodi baterijsko-superkondenzatorski sustav za skladištenje energije. Taj sustav moguće je ugraditi u sve dijelove elektroenergetske mreže (Slika 7.2.):

- **Proizvodnja** – Baterijsko-superkondenzatorski sustav ispravlja isprekidanu karakteristiku kod sustava s obnovljivom energijom. Osim što skladišti višak energije kada ista nije potrebna, sustavu daje energiju u trenucima vršnog opterećenja. Time se postiže veća efikasnost sustava.
- **Prijenos** – Baterijsko-superkondenzatorski hibridni sustav može se umrežiti sa visokonaponskom istosmjernom strujom i koristiti uz aktivnu i reaktivnu opskrbu snagom. S obzirom da se ovaj sustav može ugraditi u preopterećene prijenosne čvorove, nije potrebno nadograđivati postojeću prijenosnu infrastrukturu. Na taj način se izbjegavaju dodatni troškovi.

- Distribucija – Uz pomoć hibridnog sustava moguće je ponovno pokrenuti i uspostaviti distribuciju mreže nakon potpunog gašenja sustava.
- Potrošnja – Korištenjem hibridnog baterijsko-superkondenzatorskog sustava, potrošači imaju mogućnost skladištiti i prodavati višak električne energije za vrijeme velike potražnje. Ovaj sustav može služiti i kao izvor energije kada je hitno potrebna [1].

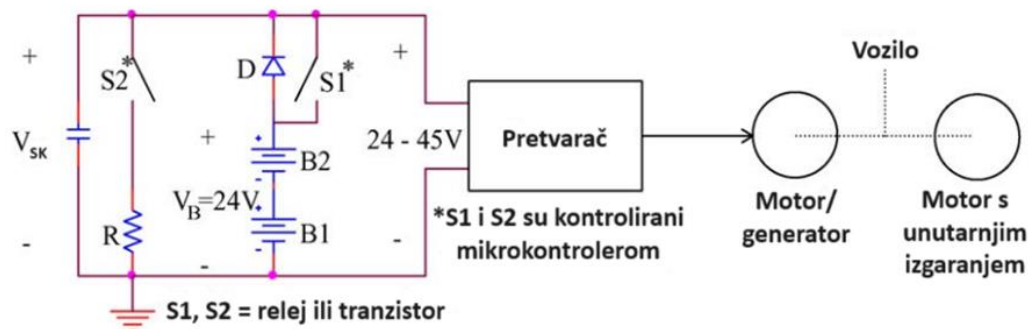


Slika 7.2. Primjena baterijsko-superkondenzatorskog hibrida u novom elektroenergetskom sustavu [1]

7.4. Smanjenje sulfatizacije u baterijama blagih hibridnih električnih vozila

Blaga hibridna električna vozila koriste bateriju za kratkotrajne radnje poput ubrzanja, regenerativnog kočenja, pokretanja motora i sličnih zadataka, što dovodi do velikih struja i čestih ciklusa punjenja i pražnjenja baterija [16]. Iako su nikal-metal-hidridne i litij-ionske baterije pouzdanije, olovno-kiselinske baterije su ekonomičnije i jeftinije, te su stoga češći izbor za ova vozila. Međutim, česti ciklusi dovode do sulfatizacije, što uzrokuje brže kvarenje sustava. Taj problem pokušava se riješiti uvođenjem superkondenzatora. Nažalost, paralelni spoj nije dovoljan za rješavanje problema sulfatizacije, pa se uvodi složenija konfiguracija prikazana na slici 7.3. Pretvarač može raditi u rasponu 2:1 ulaznog napona. Tijekom regenerativnog kočenja, dioda D blokira struju kako bi superkondenzator preuzeo svu regenerativnu energiju, pri čemu se napon superkondenzatora (V_{sk}) povećava (Slika 7.3.) [16]. Tijekom ubrzanja, superkondenzator će osiguravati struju dok se V_{sk} ne smanji na razinu napona baterije (V_b). Kada V_{sk} postane jednak V_b , dioda provodi i preostalu struju osigurava baterija. Sklopka S_2 i otpornik koriste se

samo za pripremu punjenja baterije dok je vozilo parkirano [16]. Ova konfiguracija omogućuje bolje upravljanje energijom i smanjuje probleme povezane sa sulfatizacijom baterije.



Slika 7.3. Baterijsko-superkondenzatorski sustav s varijabilnim naponom, diodom za blokiranje i premosnim prekidačem

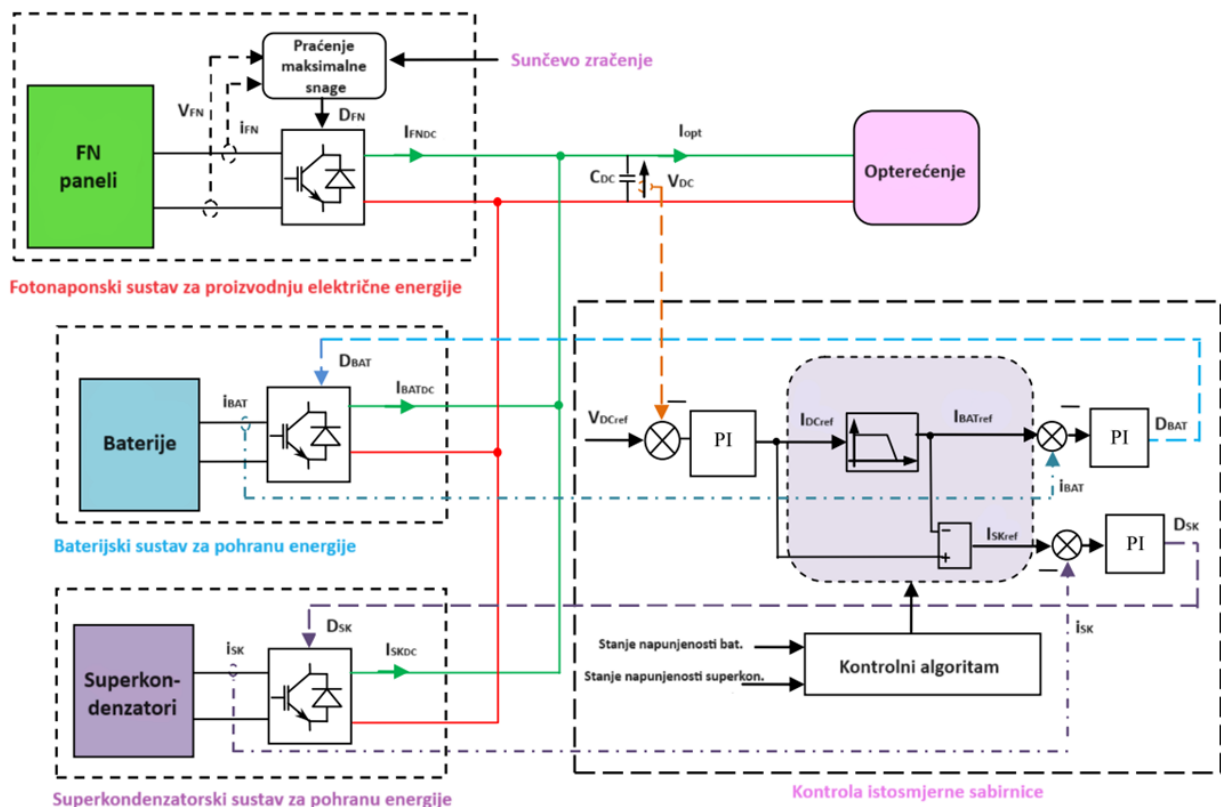
7.5. Tehnološki napredak i smanjenje dinamičkog utjecaja u autonomnim mikromrežama

Mikromreže su posebno zanimljive jer omogućuju opskrbu udaljenih potrošača, smanjujući potrebu za visokonaponskom prijenosnom infrastrukturom. One mogu funkcionirati samostalno ili biti povezane s komunalnom mrežom. Sustav za upravljanje energijom u mikromrežama ima nekoliko ključnih ciljeva koji se ostvaruju integracijom hibridnog sustava. Jedan od glavnih ciljeva je poboljšanje performansi, što uključuje povećanje učinkovitosti, stabilnosti sustava i kvalitete napajanja [9]. Drugi važan cilj je postizanje veće pouzdanosti sustava, što podrazumijeva duži životni vijek i bolju zaštitu uređaja. Posljednji, ali jednako važan cilj, je ekonomska isplativost. Elementima hibridnih sustava za pohranu energije moguće je učinkovito upravljati ako su postavljeni u aktivnu topologiju. Odabir topologije za integraciju hibridnog sustava u mikromrežu ovisi o specifičnim poboljšanjima koja se nastoje postići unutar mikromreže [9].

7.6. Unaprjeđenje fotonaponske instalacije

Skladištenje energije pomoću hibridnog baterijsko-superkondenzatorskog sustava omogućuje fotonaponskom sustavu da izgladi nepravilnosti u proizvodnji energije uzrokovane nepredvidivim sunčevim zračenjem, kao i djelomično predvidivu potražnju za energijom.

Najčešće korištene topologije u fotonaponskim instalacijama uključuju klasičnu paralelnu topologiju, baterijsko-superkondenzatorsku paralelnu topologiju i superkondenzatorsko-baterijsku paralelnu topologiju. Iako ove konfiguracije zahtijevaju više komponenti i povećavaju troškove sustava, najbolje rješenje je topologija s više pretvarača. Napon superkondenzatora može varirati u širokom rasponu, svaka komponenta se kontrolira zasebno te superkondenzatori omogućavaju prednosti poput brzog punjenja i pražnjenja, pružanja i apsorbiranja puno snage s brzom dinamikom, pružanja i apsorbiranja puno snage s brzom dinamikom [17].



Slika 7.4. Fotonaponski hibridni sustav za pohranu energije

Schema na slici 7.4. prikazuje princip prema kojem se kontrolira napon istosmjerne sabirnice. Proporcionalni integral PI računa referentnu struju I_{DCref} kako bi se napon istosmjerne sabirnice održao na referentnom naponu V_{ref} . Strategija za upravljanje energijom dovodi referentne struje I_{batref} i I_{skref} za statičke pretvarače baterija i superkondenzatora. Ova struja osigurava konstantan napon istosmjerne sabirnice bez obzira na ponašanje opterećenja i snagu iz fotonaponskih panela [17]. Ukoliko se pojavi neki problem, baterije i superkondenzatori osiguravaju regulaciju napona. Suma referentnih struja I_{skref} i I_{batref} mora biti jednaka I_{dcref} .

$$I_{dcref} = I_{scref} + I_{batref} \quad (7-1)$$

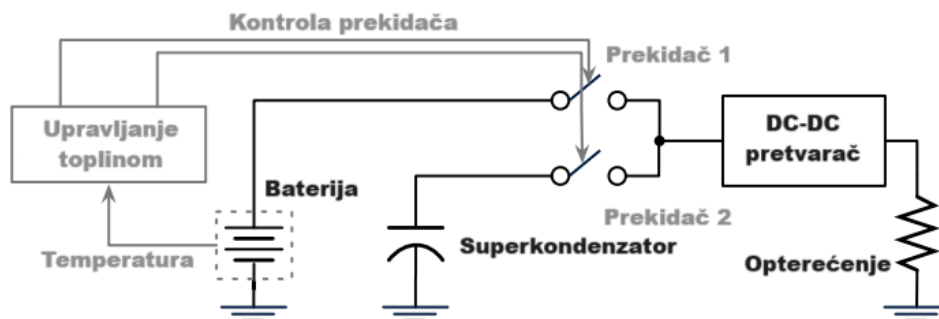
Napon istosmjerne sabirnice može se kontrolirati sljedećom jednačbom [17]:

$$C_{dc} \cdot \frac{dV_{dc}}{dt} = i_{scdc} + i_{batdc} + i_{pvdc} - i_{load} \quad (7-2)$$

gdje I_{SCdc} , I_{batdc} i I_{pvdc} , predstavljaju istosmjerne struju superkondenzatora, baterije i fotonaponskih panela, a I_{opt} struju opterećenja. C_{dc} je središnji kapacitet sabirnice koji omogućava prijenos zajedničkog napona istosmjerne sabirnice na opterećenje i sve ostale izvore [17].

7.7. Upravljanje termičkim karakteristikama baterije

Upravljanje toplinskim karakteristikama dijelimo u dvije kategorije: kontrola toplinskog otpora i kontrola izvora topline [18]. S ciljem produživanja životnog vijeka baterije putem regulacije temperature, modelira se paralelni baterijsko-superkondenzatorski hibrid. To je jednostavan model u kojem superkondenzator predstavlja energetske međuspremnik koji se koristi za vrijeme mirovanja baterije [18]. Najveća prednost ovog modela je što nema potrebe za vanjskim izvorom hlađenja baterije, dok se istovremeno iskorištavaju prednosti superkondenzatora. Model ima dva načina rada: paralelni rad i rad putem prekidača. U paralelnom načinu rada, superkondenzator funkcionira kao klasičan paralelni spoj, povećavajući učinkovitost tijekom normalnog rada baterije [18]. U načinu rada putem prekidača, superkondenzator i baterija su odvojeni te spojeni na pretvarač, a superkondenzator preuzima isporuku energije u trenutcima kada se predviđa problem s pregrijavanjem baterije (Slika 7.5.).



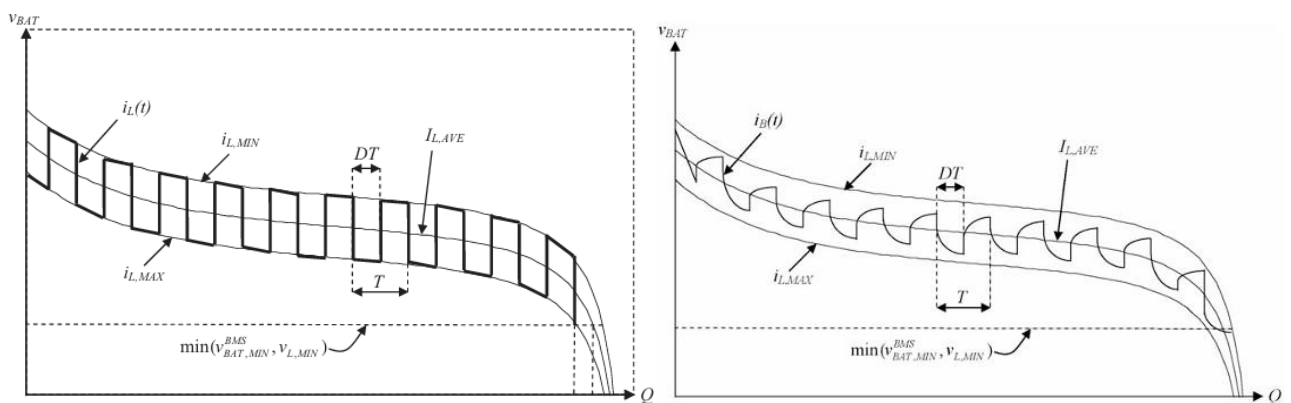
Slika 7.5. Dualni hibridni model za toplinsko upravljanje

7.8. Poboljšanje hladnog pokretanja motora

Kako bi se smanjila veličina olovno-kiselinskih baterija kao i troškovi sustava, uvodi se hibrid kao izvor snage za hladno pokretanje dizelskih motora [19]. Superkondenzatori mogu pružiti prijelaznu snagu potrebnu pri pokretanju kod hladnijih temperatura. Hibridni sustav može poboljšati pouzdanost pri niskom stanju napunjenosti, kao i kod starih baterija. Smanjenje serijskog otpora hibridnog sustava može povećati izlaznu snagu, što rezultira boljim performansama. Povećanjem cijene olovno-kiselinskih baterija hibridni sustav je postao ekonomski isplativiji, jer je njegova cijena gotovo identična cijeni čistih baterijskih sustava [19].

7.9. Poboljšanje sustava s impulsnim opterećenjem

Kod sustava s konstantnom impulsnom karakteristikom i visokim vršnim opterećenjem, uvođenje hibridnog sustava trebalo bi uvelike smanjiti gubitke i poboljšati rad sustava. Sve bržim razvojem superkondenzatora smanjuje mu se cijena na tržištu i povećava gustoća energije što rezultira potrebom za baterijama manje snage te ujedno i manjom radnom temperaturom.



[11].

Slika 7.6. Krivulja pražnjenja baterije pri impulsnom strujnom opterećenju [11]

Slika 7.7. Krivulja pražnjenja baterije pasivno spojenog hibrida pri impulsnom opterećenju [11]

Primjećujemo da krivulja pražnjenja baterije u samostalnom načinu rada (Slika 7.6.) varira između minimalnih i maksimalnih vrijednosti struje, dok se baterija u pasivno spojenom hibridnom sustavu sa superkondenzatorom (Slika 7.7.) približava prosječnoj vrijednosti struje unutar promatranog perioda [11]. Dok je potražnja za snagom visoka, teret opskrbljuju i baterija

i superkondenzator, međutim, dok je potražnja za snagom niska, baterija opskrbljuje i teret i superkondenzator. Smanjena valovitost dokazuje bolju iskorištenost baterije s obzirom na smanjeni napon na terminalima. Valovitost se dodatno smanjuje povećanjem kapaciteta superkondenzatora [11]. Dinamički naboj koji superkondenzator daje ili apsorbira [11]:

$$Q_C = C \cdot (v_{c,max} - v_{c,min}) \quad (7-3)$$

gdje je C kapacitet kondenzatora, a $v_{c,max}$ i $v_{c,min}$ predstavljaju maksimalnu i minimalnu vrijednost napona superkondenzatora.

8. MJERENJE

17. srpnja 2024. godine provedeno je mjerenje u laboratoriju za električna mjerenja T1-23 u zgradi Fakulteta elektrotehnike, računarstva i informacijskih tehnologija u Osijeku s početkom u 11:00 sati i završetkom u 15:00 sati (Slika 8.1.). Mjerenje je provedeno od strane studentice Sare Sarijević uz prisustvo i pomoć prof. dr. sc. Tomislava Barića pri električnom mjerenju.



Slika 8.1. Studentica Sara Sarijević s mjernom opremom

Mjerenja su provedena s ciljem analize dinamike pasivno spojenog hibridnog sustava baterije i superkondenzatora pri skokovitoj promijeni struje tereta. Zbog osjetljivosti opreme i mogućih signala koji ometaju rad opreme, mjerenja su rađena više puta s različitim intervalima uzoraka kako bi se što jasnije mogla prikazati karakteristika. Prije samog mjerenja bilo je potrebno napuniti bateriju i superkondenzator te spojiti elektronički sklop potreban za navedenu analizu.

Izračun energije korištenog superkondenzatora i baterije:

$$E_{sc} = \frac{1}{2} \cdot \frac{Q^2}{C} = \frac{1}{2} \cdot C \cdot U_c^2 = \frac{1}{2} \cdot 100 \cdot 2,6^2 = 338 \text{ J} \quad (8-1)$$

$$E_b = U_b \cdot Ah \cdot 3600 = 1,3 \cdot 2 \cdot 3600 = 9360 \text{ J} \quad (8-2)$$

gdje je:

Q – naboj [C]

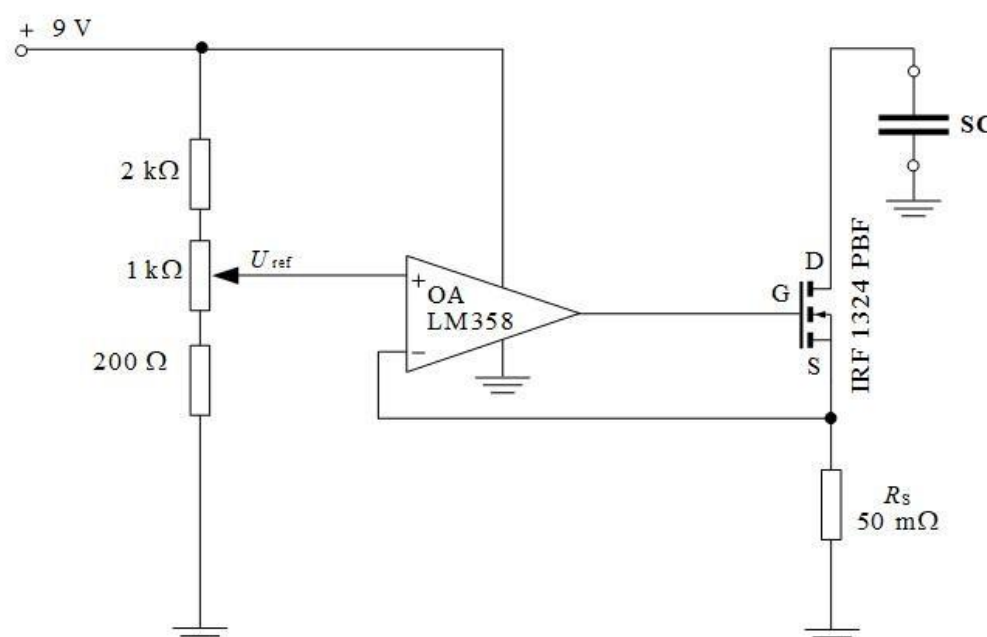
C – kapacitet [F]

U_c – napon superkondenzatora [V]

U_b – napon baterije [V]

Ah – kapacitet baterije [amper-sat]

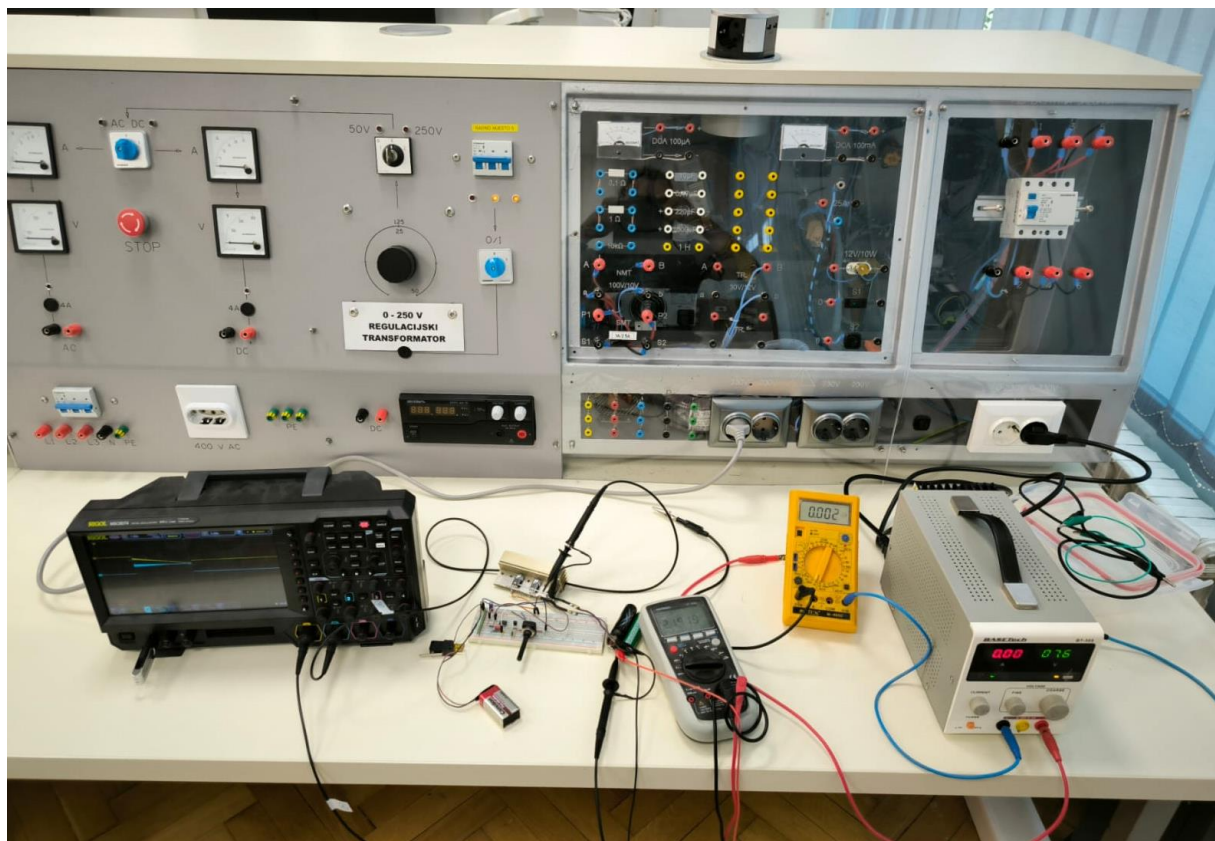
3600 – faktor pretvaranja amper-sata u sekunde



Slika 8.2. Elektronički sklop korišten za analizu hibridnog sustava baterije i superkondenzatora pri skokovitoj promjeni struje tereta

Popis mjernih uređaja i opreme (Slika 8.3.):

Superkondenzator Samxon DRL107SOTL60RRDAP (100 F, 2,7 V), baterija NiMH, dimenzija AA, trgovački naziv eneloop (1,5 V, 2 Ah), elektronički sklop strujnog uvora (Slika 8.2.), digitalni osciloskop „RIGOL MSO5000“, digitalni multimeter „Voltcraft VC-440 E“ korišten za mjerenje napona, digitalni multimeter „Metex M3800“ korišten za mjerenje struje te izvor napajanja „Basetech BT-153“.



Slika 8.3. Mjerni uređaji i oprema

8.1. Rezultati mjerenja

Kako bi se dokazale prednosti hibridnih sustava baterije i superkondenzatora navedene u ovom radu u odnosu na klasične sustave za pohranu energije sačinjene samo od baterije ili samo od superkondenzatora provedena su električna mjerenja koja će biti analizirana u nastavku. Cilj mjerenja je pokazati prednosti dodavanja superkondenzatora u sustav. Pomoću elektroničkog sklopa simulirana je skokovita promjena struje tereta valnog oblika pravokutnog pulsa amplitude 24 A. Kako bi se postigla što veća rezolucija oscilograma po vremenskoj skali prvo mjerenje (Slika 8.4.) provedeno je pri podjeli vremenske osi od 1 s/div (1 sekunda/podjeljak).

Oscilogram tog mjerenja obuhvaća vremenski interval od 10 s, približno dvije sekunde prije pojave strujnog pulsa, približno tri sekunde trajanja strujnog pulsa, te približno pet sekundi nakon prestanka trajanja strujnog pulsa. Iz slike 8.4. nije evidentno da se nakon prestanka strujnog pulsa odvija prijelazna pojava punjenja superkondenzatora te da se napon na superkondenzatoru povećava jer se superkondenzator puni.

Radi navedenog, kako bi bilo jasnije da je po nestanku strujnog pulsa nastupila prijelazna pojava punjenja superkondenzatora promijenjena je vremenska skala na 3 s/div (Slika 8.5.), 5 s/div (Slika 8.6.), te 10 s/div (Slika 8.7.). Na slici 8.7. lako je uočiti da se nakon prestanka strujnog pulsa napon na superkondenzatoru povećava. Napon na superkondenzatoru teži ka ustaljenoj vrijednosti koja odgovara naponu baterije.



Slika 8.4. Prikaz strujne i naponske karakteristike hibrida baterije i superkondenzatora sa horizontalnom vremenskom bazom 1 s i horizontalnom pozicijom 5 s



Slika 8.5. Prikaz strujne i naponske karakteristike hibrida baterije i superkondenzatora sa horizontalnom vremenskom bazom 3 s i horizontalnom pozicijom 11.997 s



Slika 8.6. Prikaz strujne i naponske karakteristike hibrida baterije i superkondenzatora sa horizontalnom vremenskom bazom 5 s i horizontalnom pozicijom 19.997 s



Slika 8.7. Prikaz strujne i naponske karakteristike hibrida baterije i superkondenzatora sa horizontalnom vremenskom bazom 10 s i horizontalnom pozicijom 39.997 s

S obzirom da su kod pasivnog hibridnog spoja baterija i superkondenzator spojeni paralelno u strujnom krugu, prijelazi napona superkondenzatora prate napon baterije. Treba uzeti u obzir da se struja tereta raspoređuje između superkondenzatora i baterije na neravnomjieran način budući da je određena samo unutarnjim otporima. Promatranjem krivulja možemo primijetiti minimalni pad napona kojim potvrđujemo tvrdnju kako je hibridni sustav energetske učinkovitiji jer je moguće preuzeti više energije iz baterije ili koristiti bateriju manje snage kako bi se postigao isti učinak. Za postizanje takve energetske učinkovitosti, važno je odabrati superkondenzator s nižim unutarnjim otporom od baterije, što omogućava da veći dio struje prolazi kroz superkondenzator. Time se smanjuje zagrijavanje baterije, čime se produžuje njezin životni vijek [3]. Na temelju zona označenih na zadnjem grafu (Slika 8.7.), jasno se mogu identificirati tri faze mjerenja: stanje mirovanja (ustaljeno stanje), gdje sustav radi bez opterećenja (zona A); faza skokovite promjene struje (zona B); te faza ponovnog punjenja superkondenzatora, ujedno i pražnjenje baterije strujom kojom se puni superkondenzator (zona C).

Valni oblici napona na priključku baterije i superkondenzatora prikazani na slikama 8.4 do 8.7 u skladu su sa teorijskim predviđanjem danim u [3]. Prilikom mjerenja primijetili smo da nakon što napon padne na 1,55 V, strujni izvor više ne može održavati struju konstantnom. Dodatno, na kraju je prikazano pražnjenje superkondenzatora (Slika 8.8.), u ovom slučaju bez baterije. Pražnjenje superkondenzatora obavljeno je sa strujom od 24 A koju je strujni uvor održavao sve dok napon na superkondenzatoru nije pao na iznos od 1,55 V, nakon čega se struja počela nelinearno smanjivati, odnosno određena je valnim oblikom napona superkondenzatora (padajuća eksponencijalna funkcija). Ovakvim mjerenjem može se odrediti unutarnji otpor superkondenzatora. Unutarnji otpor superkondenzatora određuje se iz inicijalnog pada napona koji se javlja pri uključivanju strujnog uvora. Prije uključivanja strujnog uvora, na priključcima superkondenzatora vladao je napon od 2,6 V. Pri uklopu strujnog uvora, odnosno skokovitoj pojavi konstantne struje pravokutnog valnog oblika, napon na priključcima superkondenzatora skokovito padne na iznos od 2,2 V. Odnosno, skokovita promjena napona iznosi 0,4 V pri konstantnoj struji od 24 A, koja odgovara padu napona na ekvivalentnom serijskom otporu superkondenzatora. Iz Ohmovog zakona proizlazi da je iznos ekvivalentnog serijskog otpora superkondenzatora $R_c = \Delta U / I = 0,4 / 24 = 0,01667 \approx 16 \text{ m}\Omega$. Prema tehničkim podacima proizvođača [20] navedeni model superkondenzatora ima deklarirani ekvivalentni serijski otpor od 28 m Ω .



Slika 8.8. Karakteristika napona i struje za vrijeme pražnjenja superkondenzatora

Izračun kapaciteta superkondenzatora prema podacima dobivenim na mjerenjima.

Odnos napona i struje superkondenzatora određen je izrazom:

$$i_c = C \cdot \frac{d_{uc}}{dt}, \quad (8-3)$$

gdje je i_c struja superkondenzatora a C kapacitet superkondenzatora.

Množenje prethodnog izraza sa dt daje:

$$i_c \cdot dt = C \cdot d_{uc}. \quad (8-4)$$

Dijeljenje prethodnog izraza sa kapacitetom superkondenzatora daje:

$$\frac{1}{C} \cdot i_c \cdot dt = d_{uc}. \quad (8-5)$$

S obzirom da je $i_c = - I_{ch}$:

$$d_{uc} = - \frac{1}{C} \cdot I_{ch} \cdot dt, \quad (8-6)$$

gdje I_{ch} predstavlja struju punjenja.

Integriranjem prethodne diferencijalne jednadžbe dobiva se:

$$u_c = - \frac{1}{C} \cdot I_{ch} \int dt + K. \quad (8-7)$$

Zamjenom $\int dt = t$ dobivamo:

$$u_c = - \frac{I_{ch}}{C} \cdot t + K. \quad (8-8)$$

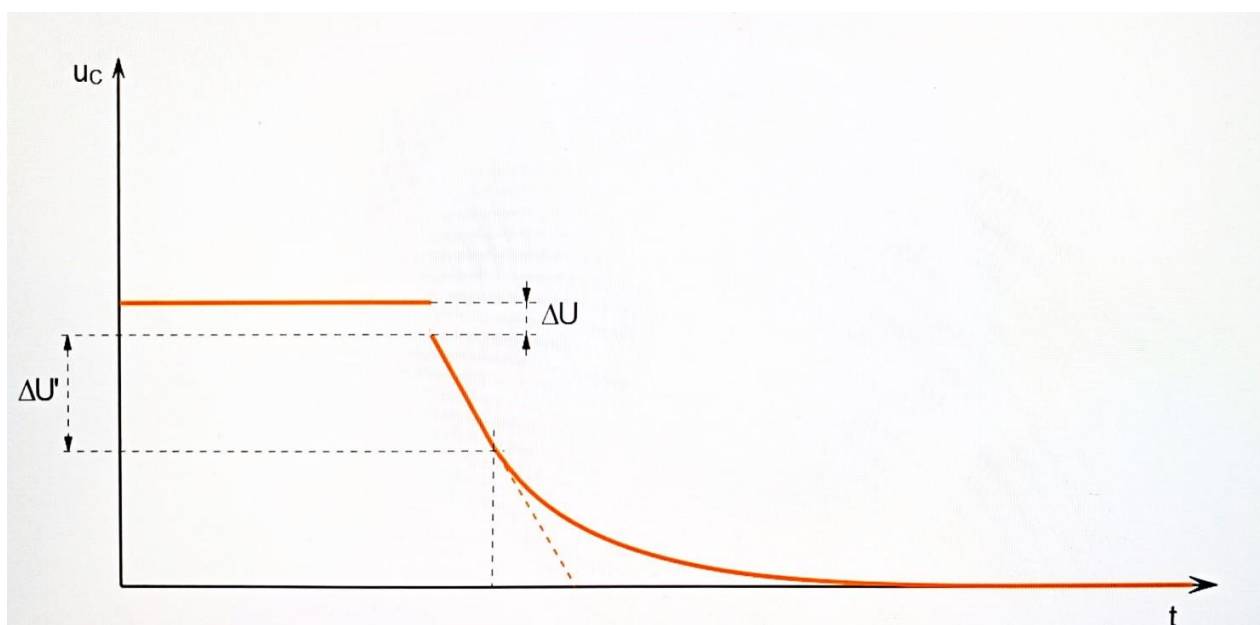
Za $t = 0$:

$$u_c(0) = -\frac{I_{ch}}{C} \cdot 0 + K \quad (8-9)$$

$$u_c(0) = K \quad (8-10)$$

$$u_c = u_c(t) = u_c(0) - \frac{I_{ch}}{C} \cdot t. \quad (8-11)$$

Kvalitativni grafički prikaz valnog oblika opisanog izrazom (8-11) dan je na slici 8.9.



Slika 8.9. Pražnjenje superkondenzatora

Gdje je $\Delta U'$ promjena napona na priključku superkondenzatora u vremenskom intervalu dok je struja pražnjena konstantna, a promjena napona superkondenzatora linearna, a određena je izrazom:

$$\Delta U' = \frac{I_{ch}}{C} \Delta t. \quad (8-12)$$

Uvrštavanje brojčanih vrijednosti dobivenih mjerenjem (Slika 8.8) daje:

$$(2,2 - 1,2) = \frac{24}{C} \cdot 4 \quad (8-13)$$

$$C = \frac{24 \cdot 4}{1} = \frac{96}{1} = 96 \text{ F} . \quad (8-14)$$

Dobivena vrijednost kapaciteta je unutar granica tolerancije za navedeni superkondenzator. Navedeni superkondenzator ima nazivni kapacitet od 100 F i tolerancija 20 %.

9. ZAKLJUČAK

Hibridni baterijsko-superkondenzatorski sustav koristi se u primjenama gdje je potrebna visoka gustoća snage i visoka gustoća energije. Ovaj sustav može značajno poboljšati performanse te je ekonomski isplativ. U usporedbi s uređajima za pohranu energije koji koriste samo baterije ili samo superkondenzatore, hibridni sustav nudi više ciklusa punjenja i pražnjenja, duži vijek trajanja, visoku pouzdanost, ekološku prihvatljivost, veću sigurnost i širi temperaturni raspon. Kod odabira baterija, odlučujuća svojstva uključuju dobru vodljivost, brzinu punjenja i pražnjenja, cijenu, mogućnost recikliranja i široku primjenjivost. Kod odabira superkondenzatora, važni faktori su broj ciklusa punjenja i pražnjenja, reverzibilnost, kapacitet, serijski otpor i učinkovitost. Pasivna topologija baterije i superkondenzatora je najjednostavnija i najjeftinija, ali je ograničena na mali raspon napona. Poluaktivne topologije su složenije i skuplje, ali ih je jednostavno dizajnirati, kontrolirati i implementirati. Njihov glavni nedostatak je što ne omogućuju optimalnu kontrolu oba uređaja za pohranu energije. Aktivna topologija pruža optimalnu kontrolu i veliku fleksibilnost, ali je skupa, složena za izvedbu i ima veće gubitke zbog većeg broja energetske pretvarača. Ovisno o korištenim materijalima i topologiji hibridnog sustava, primjene su vrlo raznolike. Najčešća primjena je u električnim vozilima, ali se često koriste i za poboljšanje autonomnih mreža, upravljanje pulsnim opterećenjima, regulaciju temperature i druge primjene.

Mjerenja su pokazala prednosti hibridnih sustava baterije i superkondenzatora u odnosu na napajanje samo sa baterijom pri dinamičkom opterećenju. Valna karakteristika provedenih mjerenja odgovara teorijskom predviđanju navedenih literatura. Iz grafičkog prikaza bilo je moguće odrediti stvarni kapacitet superkondenzatora.

LITERATURA

- [1] Z. Dong, Z. Zhang, Z. Li, X. Li, J. Qin, C. Liang, M. Han, Y. Yin, J. Bai, C. Wang, R. Wang, „A Survey of Battery–Supercapacitor Hybrid Energy Storage Systems: Concept, Topology, Control and Application“, *Symmetry*, Vol. 1085, No. 6, svibanj 2022., doi: 10.3390/sym14061085
- [2] L. H. Seim, „Modeling, control and experimental testing of a supercapacitor/battery hybrid system : passive and semi-active topologies“, *Diplomski rad*, Norwegian University of Life Sciences/ Norveško sveučilište životnih znanosti, Ås, 2011.
- [3] D. Buljić, T. Barić, H. Glavaš, „Analytical description of the dynamic behaviour of the passive battery supercapacitor hybrid system“, *Technical Gazette*, Vol. 31, No. 4, doi: 10.17559/TV-20240204001311
- [4] D. Linden, T. B. Reddy, „Handbook of batteries, 3d ed.“, McGraw-Hill, New York, 2001., ISBN: 0-07-135978-8
- [5] I. Dinçer, H. S. Hamut, N. Javani, „Thermal Management of Electric Vehicle Battery Systems“, Wiley, Chichester, Ujedinjeno Kraljevstvo, 2017., ISBN: 978-1-118-90024-6
- [6] V. Pop, H. J. Bergveld, D. Danilov, P. P. L. Regtien, P. H. L. Notten, „Battery Management Systems: Accurate State-of-Charge Indication for Battery-Powered Applications“, Springer, London, 2010., ISBN: 978-1-4020-6944-4
- [7] M. S. Halper, J. C. Ellenbogen, „Supercapacitors: A Brief Overview“, MITRE McLean, Virginia, ožujak 2006.
- [8] W. Jing, C. H. Lai, W. S. H. Wong, M.L. D. Wong, „A comprehensive study of battery-supercapacitor hybrid energy storage system for standalone PV power system in rural electrification“, *Applied Energy*, Vol. 224, str. 340-356, travanj 2018., doi: 10.1016/j.apenergy.2018.04.106
- [9] W. Jing, C. H. Lai, S. H. W. Wong, M. L. D. Wong, „Battery-supercapacitor hybrid energy storage system in standalone DC microgrids: areview“, *IET Renewable Power Generation*, Vol. 11, No. 4, str. 461-469, siječanj 2017., doi: 10.1049/iet-rpg.2016.0500.
- [10] K. Jayasawal, A. K. Karna, K. B. Thapa, „Topologies for Interfacing Supercapacitor and Battery in Hybrid Electric Vehicle Applications: An Overview“, *International Conference*

-
- on Sustainable Energy and Future Electric Transportation (SEFET), Hyderabad, India, str. 1-6, siječanj 2021., doi: 10.1109/SeFet48154.2021.9375802
- [11] A. Kuperman, I. Aharon, „Battery–ultracapacitor hybrids for pulsed current loads: A review“, *Renewable and Sustainable Energy Reviews*, Vol. 15, No. 2, str. 981-992, kolovoz 2011., doi: 10.1016/j.rser.2010.11.010.
- [12] E. Wang, F. Yang, M. Ouyang, „A Hybrid Energy Storage System for a Coaxial Power-Split Hybrid Powertrain“, *Hybrid Electric Vehicles, InTech*, 2017., ISBN: 978-953-51-3298-1
- [13] L. Kouchachvili, W. Yaïci, E. Entchev, „Hybrid battery/supercapacitor energy storage system for the electric vehicles“, *Journal of Power Sources*, Vol. 374, str. 237-248, siječanj 2018., doi: 10.1016/j.jpowsour.2017.11.040.
- [14] S. Pay, Y. Baghzouz, „Effectiveness of battery-supercapacitor combination in electric vehicles,“ 2003 IEEE Bologna Power Tech Conference Proceedings, Bologna, Italy, 2003, Vol. 3, doi: 10.1109/PTC.2003.1304472.
- [15] P. Bentley, D. A. Stone, "The parallel combination of a valve regulated lead acid cell and supercapacitor for use as a hybrid vehicle peak power buffer," 2005 European Conference on Power Electronics and Applications, Dresden, Germany, doi: 10.1109/EPE.2005.219586
- [16] A. W. Stienecker, T. Stuart, C. Ashtiani, „An ultracapacitor circuit for reducing sulfation in lead acid batteries for Mild Hybrid Electric Vehicles“, *Journal of Power Sources*, Vol. 156, No. 2, str. 755-762, 2006., doi: 10.1016/j.jpowsour.2005.06.014.
- [17] Z. Cabrane, M. Ouassaid, M. Maaroufi, „Analysis and evaluation of battery-supercapacitor hybrid energy storage system for photovoltaic installation“, *International Journal of Hydrogen Energy*, Vol. 41, str. 20897-20907, prosinac 2016, doi: 10.1016/j.ijhydene.2016.06.141.
- [18] D. Shin, M. Poncino and E. Macii, "Thermal management of batteries using a hybrid supercapacitor architecture," 2014 Design, Automation & Test in Europe Conference & Exhibition, Dresden, Germany, travanj 2014, doi: 10.7873/DATE.2014.344.
- [19] H. Liu, Z. Wang, S. Qiao, Y. Liu, "Improvement of engine cold start capability using supercapacitor and lead-acid battery hybrid," 2008 Twenty-Third Annual IEEE Applied
-

Power Electronics Conference and Exposition, Austin, TX, USA, str. 668-675, 2008, doi: 10.1109/APEC.2008.4522793.

- [20] Samxon DRL107SOTL60RRDAP, 100 F, 2,7 V superkondenzator, data sheet available at: <https://www.conrad.com/en/p/samxon-drl107s0tl60rrdap-edlc-100-f-2-7-v-20-o-x-1-18-mm-x-60-mm-1-pc-s-457276.html> (accessed 29.8.2024)

SAŽETAK

U ovom završnom radu obrađena je tema: „Hibridni sustavi baterija i superkondenzatora“. Nakon uvodnog dijela i pregleda područja teme, objašnjena je klasifikacija uređaja za pohranu energije te su naglašena dva osnovna svojstva na temelju kojih se dizajnira model hibridnog sustava. U četvrtom i petom poglavlju detaljno su opisane vrste i materijali baterija i superkondenzatora, uz usporedbu njihovih svojstava, te su objašnjeni kemijski i fizikalni procesi koji se odvijaju pri pohrani energije. U šestom poglavlju predstavljene su pasivna, aktivna i poluaktivna konfiguracija hibridnih sustava. Analizirane su prednosti i mane svake konfiguracije, njihova učinkovitost i ekonomska isplativost. Najčešće primjene hibridnih sustava baterija i superkondenzatora navedene su i razrađene u sedmom poglavlju. Na kraju rada provedeno je električno mjerenje kako bi se demonstrirale prednosti hibridnih sustava u odnosu na napajanje samo sa baterijom pri dinamičkom opterećenju, uz prikaz izračuna stvarnog kapaciteta korištenog superkondenzatora.

Ključne riječi: baterija, energija, hibridni sustav, snaga, superkondenzator

ABSTRACT

This thesis analyzes the topic: "Hybrid systems of batteries and supercapacitors". After the introductory part and an overview of the subject area, the classification of energy storage devices is explained, highlighting the two fundamental properties on which the design of a hybrid system model is based. The fourth and fifth chapters provide a detailed description of the types and materials of batteries and supercapacitors, comparing their properties, and explain the chemical and physical processes that take place during energy storage. In the sixth chapter, passive, active and semi-active configurations of hybrid systems are presented. The advantages and disadvantages of each configuration, their efficiency, and economic viability are analyzed. The most common applications of hybrid battery and supercapacitor systems are listed and elaborated in the seventh chapter. Finally, electrical measurements were conducted to demonstrate the advantages of hybrid systems compared to power supply only with battery at dynamic load, including a calculation of the actual capacity of the used supercapacitor.

Keywords: battery, energy, hybrid system, power, supercapacitor

ŽIVOTOPIS

Sara Sarijević rođena je 3. srpnja 2002. godine u Osijeku. Završila je Osnovnu školu Dr. Franje Tuđmana u Belom Manastiru. Nakon završene osnovne škole, upisuje Prvu srednju školu Beli Manastir, smjer elektrotehnika. Uspješno završava srednju školu 2021. godine te iste godine upisuje prijediplomski sveučilišni studij elektrotehnike na Fakultetu elektrotehnike, računarstva i informacijskih tehnologija u Osijeku. Trenutno je studentica treće godine na smjeru elektroenergetika. Daljnje obrazovanje planira nastaviti na istom fakultetu.

U Osijeku, 3. rujna 2024.

(Potpis autora)