

Žični širokopojasni pristup internetu

Matić, Mario

Undergraduate thesis / Završni rad

2024

Degree Grantor / Ustanova koja je dodijelila akademski / stručni stupanj: **Josip Juraj Strossmayer University of Osijek, Faculty of Electrical Engineering, Computer Science and Information Technology Osijek / Sveučilište Josipa Jurja Strossmayera u Osijeku, Fakultet elektrotehnike, računarstva i informacijskih tehnologija Osijek**

Permanent link / Trajna poveznica: <https://um.nsk.hr/um:nbn:hr:200:658504>

Rights / Prava: [In copyright](#) / [Zaštićeno autorskim pravom.](#)

Download date / Datum preuzimanja: **2025-03-09**

Repository / Repozitorij:

[Faculty of Electrical Engineering, Computer Science and Information Technology Osijek](#)



SVEUČILIŠTE JOSIPA JURJA STROSSMAYERA U OSIJEKU
FAKULTET ELEKTROTEHNIKE, RAČUNARSTVA I
INFORMACIJSKIH TEHNOLOGIJA

Stručni studij Računarstvo

ŽIČNI ŠIROKOPOJASNI PRISTUP INTERNETU

Završni rad

Mario Matić

Osijek, 2024.

**FERIT**FAKULTET ELEKTROTEHNIKE, RAČUNARSTVA
I INFORMACIJSKIH TEHNOLOGIJA OSIJEK**Obrazac Z1S: Obrazac za ocjenu završnog rada na stručnom prijediplomskom studiju****Ocjena završnog rada na stručnom prijediplomskom studiju**

Ime i prezime pristupnika:	Mario Matić
Studij, smjer:	Stručni prijediplomski studij Računarstvo
Mat. br. pristupnika, god.	AR4675, 26.07.2018.
JMBAG:	0165079700
Mentor:	mr. sc. Anđelko Lišnjčić
Sumentor:	
Sumentor iz tvrtke:	
Predsjednik Povjerenstva:	prof. dr. sc. Krešimir Grgić
Član Povjerenstva 1:	mr. sc. Anđelko Lišnjčić
Član Povjerenstva 2:	izv. prof. dr. sc. Višnja Križanović
Naslov završnog rada:	%naziv_rada%
Znanstvena grana završnog rada:	Telekomunikacije i informatika (zn. polje elektrotehnika)
Zadatak završnog rada:	Širokopolasni pristup Internetu je zajednički naziv za načine povezivanja na Internet koji omogućuju velike brzine prijenosa podataka. Vrlo je velik spektar tehnologija koje to omogućuju. Zadatak je teoretski obraditi žični širokopolasni pristup internetu i tehnologije koje to omogućuju, te detaljno proučiti pasivne optičke mreže s naglaskom na gigabitnu pasivnu optičku mrežu. U praktičnom dijelu rada potrebno je istražiti mogućnost implementacije žičnog širokopolasnog pristupa internetu u RH i dati prijedlog žične širokopolasne optičke mreže za jedno naselje
Datum ocjene pismenog dijela završnog rada od strane mentora:	22.06.2024.
Ocjena pismenog dijela završnog rada od strane mentora:	Izvrstan (5)
Datum obrane završnog rada:	04.07.2024.
Ocjena usmenog dijela završnog rada (obrane):	Izvrstan (5)
Ukupna ocjena završnog rada:	Izvrstan (5)
Datum potvrde mentora o predaji konačne verzije završnog rada čime je pristupnik završio stručni prijediplomski studij:	04.07.2024.

**FERIT**FAKULTET ELEKTROTEHNIKE, RAČUNARSTVA
I INFORMACIJSKIH TEHNOLOGIJA **OSIJEK****IZJAVA O IZVORNOSTI RADA**

Osijek, 04.07.2024.

Ime i prezime Pristupnika:

Mario Matić

Studij:

Stručni prijediplomski studij Računarstvo

Mat. br. Pristupnika, godina upisa:

AR4675, 26.07.2018.

Turnitin podudaranje [%]:

6

Ovom izjavom izjavljujem da je rad pod nazivom: **Žični širokopojasni pristup internetu**

izrađen pod vodstvom mentora mr. sc. Anđelko Lišnjic

i sumentora

moj vlastiti rad i prema mom najboljem znanju ne sadrži prethodno objavljene ili neobjavljene pisane materijale drugih osoba, osim onih koji su izričito priznati navođenjem literature i drugih izvora informacija.

Izjavljujem da je intelektualni sadržaj navedenog rada proizvod mog vlastitog rada, osim u onom dijelu za koji mi je bila potrebna pomoć mentora, sumentora i drugih osoba, a što je izričito navedeno u radu.

Potpis pristupnika:

SADRŽAJ

1. UVOD.....	1
1.1. Zadatak završnog rada.....	2
2. KARAKTERISTIKE ŽIČNOG ŠIROKOPOJASNOG PRISTUPA INTERNETU.....	3
2.1. DSL tehnologije	4
2.2. Pristup koaksijalnim kabelom	6
2.3. Širokopolasni pristup preko elektroenergetske mreže.....	8
2.4. Svjetlovodni pristup internetu	9
3. PASIVNA OPTIČKA MREŽA	12
3.1. Gigabitna pasivna optička mreža (GPON).....	14
4. MOGUĆNOST IMPLEMENTACIJE ŽIČNOG ŠIROKOPOJASNOG PRISTUPA U REPUBLICI HRVATSKOJ	18
4.1. Pokrivenost Republike Hrvatske širokopolasnim internetom po županijama.....	21
5. PRIJEDLOG ŽIČNE ŠIROKOPOJASNE OPTIČKE MREŽE ZA JEDNO NASELJE VELIČINE 100 KUĆANSTAVA	23
6. ZAKLJUČAK	30
LITERATURA.....	31
SAŽETAK.....	33
ABSTRACT	34
ŽIVOTOPIS	35

1. UVOD

Žični pristup internetu još uvijek je najzastupljeniji putem bakrenih parica koje više nisu jedino rješenje jer su aktivnosti korisnika sve zahtjevnije. Cijela Hrvatska zajedno sa telekomunikacijskim operaterima radi na poboljšavanju pristupa internetu kako bi mogli što bolje i sigurnije ostvarivati svoje ciljeve preko interneta koji je danas neizostavni dio svih naših aktivnosti. Povećanjem dostupnosti širokopojsnog interneta i pomak u kvaliteti dovelo je do razvoja veće količine telekomunikacijskih operatera koji konkuriraju međusobno i tako zajedno stvaraju kvalitetniji i bolji pristup internetu.

Tema ovog završnog rada je žični širokopojsni pristup internetu. U drugom poglavlju analiziraju se karakteristike žičnog širokopojsnog pristupa internetu. U trećem poglavlju analizira se svjetlovodni pristup internetu i njegove karakteristike. Četvrto poglavlje obrađuje zastupljenost i mogućnost implementacije širokopojsnog interneta u Republici Hrvatskoj. U petom poglavlju nalazi se prijedlog implementacije žične širokopojsne optičke mreže za jedno naselje veličine 100 kućanstava.

1.1. Zadatak završnog rada

Širokopoljasni pristup Internetu je zajednički naziv za načine povezivanja na Internet koji omogućuju velike brzine prijenosa podataka. Vrlo je velik spektar tehnologija koje to omogućuju. Zadatak je teoretski obraditi žični širokopoljasni pristup internetu i tehnologije koje to omogućuju, te detaljno proučiti pasivne optičke mreže s naglaskom na gigabitnu pasivnu optičku mrežu. U praktičnom dijelu rada potrebno je istražiti mogućnost implementacije žičnog širokopoljasnog pristupa internetu u RH i dati prijedlog žične širokopoljasne optičke mreže za jedno naselje veličine 100 kućanstava.

2. KARAKTERISTIKE ŽIČNOG ŠIROKOPOJASNOG PRISTUPA INTERNETU

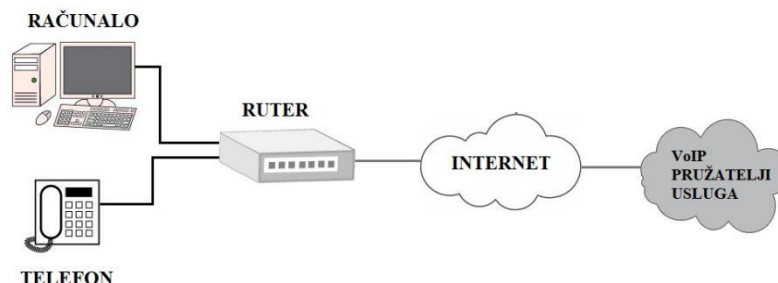
Napretkom telekomunikacijskih usluga i njihovim širenjem među korisnicima povećava se rasprostranjenost širokopojasne pristupne komunikacijske mreže. Pristupna mreža omogućuje povezivanje korisnika na različiti udaljeni pretplatnički stupanj (UPS) bez obzira je li načinjena od bakrenih žica, koaksijalnih kabela, optičkih vlakana ili bežičnih veza.[1] Općenita podjela širokopojasne mreže je na žični, uključujući optički način i bežični odnosno radijski pristup. Korištenje žičnog pristupa moguće je preko bakrenih parica koju većina Hrvatske i dalje koristi, optičkih vlakana koja polako sve više obuhvaćaju teritorij Hrvatske, preko koaksijalnog kabela te komunikacijom preko vodova energetske mreže. Veza optičkim kabelom je podijeljena na optiku od točke do točke i pasivnu optičku mrežu. Vrste žičnog širokopojasnog pristupa su digitalna pretplatnička petlja (*eng. Digital Subscriber Loop, DSL*), tehnologije koje koriste bakrene parice, pristup koaksijalnim kabelom, pristup putem energetske mreže i svjetlovod.

Neke od prednosti žične širokopojasne mreže su :

- niska latencija (*eng. Low Latency*),
- sigurnija od bežičnih mreža,
- manja količina smetnji u odnosu na bežične mreže,
- veće brzine prijenosa,
- integracija usluga.

Mreža s niskom latencijom je mreža koja podatke prenosi s vrlo malim kašnjenjem signala. Latencija je vrijeme potrebno da se podaci prenesu mrežom i obično se mjeri u milisekundama (*ms*).[1] Žična širokopojasna mreža sigurnija je od bežične mreže iz više razloga. Ograničeni fizički pristup, manja osjetljivost na prislušivanje, smanjen rizik od ometanja signala i lakša može kontrola pristupa mreži. Integracija usluga se odnosi na pružanje više usluga putem jedne žične veze. Primjerice, usluga Triple - play mreža marketinški je pojam za pružanje usluga interneta, televizije i telefona preko jedne širokopojasne mreže.[2] Omogućava prijenos govora (*eng. Voice over Internet Protocol, VoIP*), videa i podataka preko jedne mreže zasnovane na Internet protokolu (*eng. Internet Protocol, IP*). Internet protokol je protokol za usmjeravanje paketa podataka kako bi mogli putovati kroz mrežu i doći do određene točke.[3] Prijenos govora internet protokolom (VoIP) je tehnologija koja omogućuje upućivanje glasovnih poziva putem širokopojasne mreže umjesto analognom odnosno telefonskom linijom.[4] VoIP radi na način da

govor pretvara u digitalni signal koji se može prenositi komunikacijskim mrežama. Pomoću VoIP-a glasovni poziv se može uputiti putem računala ili telefona koji su spojeni na ruter. Na slici 2.1. prikazana je shema VoIP poziva.



Sl. 2.1. Shema VoIP poziva

2.1. DSL tehnologije

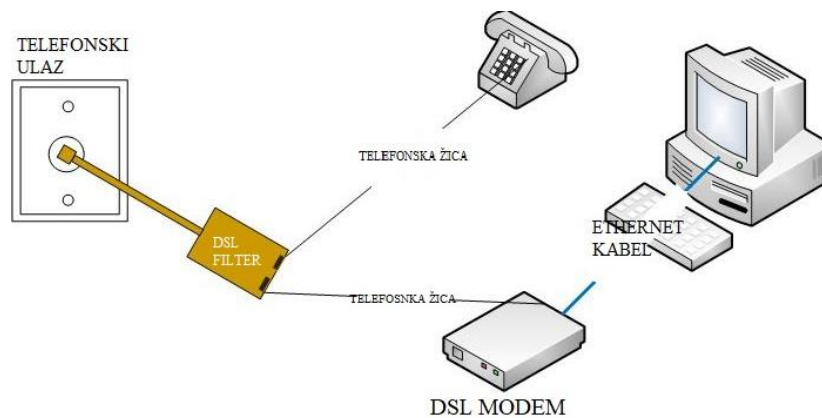
Prilikom spajanja na internet moguće je spojiti se pomoću modema, LAN (eng. *Local Area Network*) mreže ili pomoću digitalne pretplatničke linije (eng. *Digital Subscriber Line, DSL*). DSL je vrlo brza veza koja za komunikaciju koristi postojeću infrastrukturu tradicionalne telekomunikacijske mreže (parica).[5] Frekvencijska karakteristika bakrene žice omogućava uporabu neiskorištenog spektra za prijenos podataka. Žice su mnogo veće propusnosti, odnosno imaju veći raspon frekvencija od onih koje su potrebne za prijenos glasa. Propusnost je pojam koji označava količina podataka koja se može prenijeti putem mreže u jedinici vremena.[6] DSL koristi dodatan kapacitet za žični prijenos informacija bez narušavanja sposobnosti žice za vođenje razgovora. Cilj je prilagođavanje određenih frekvencija određenim zadacima. DSL tehnologija ima svoje prednosti ali i nedostatke koji su prikazani tablicom 2.1.

Tablica 2.1. Prednosti i nedostaci DSL-a

Prednosti	Nedostaci
Veća brzina prijenosa nego kod LAN modema.	Nije dostupan na svim područjima.
Koristi postojeću telefonsku infrastrukturu.	Kvaliteta usluge ovisi dužini komunikacijskog voda.
Bolja iskoristivost frekvencijskog spektra parice.	

DSL linija se sastoji od telefonske žice, modema, DSL filtera, telefonskog ulaza i uređaja koji koriste mrežu. DSL filter služi za ograničenje frekvencijskog spektra koji se koristi u DSL

tehnologiji. Na slici 2.2. prikazana je implementacija DSL-a. Postoji više vrsta DSL-a, a podjela ovisi o brzini prijenosa podataka.



Sl. 2.2. Instalacija DSL - a

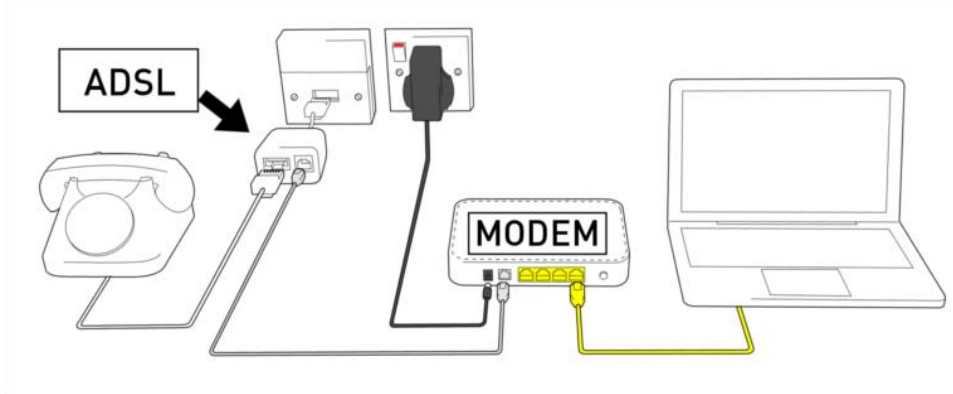
Vrste DSL - a su :

- Asimetričan DSL (eng. *Asymmetric DSL*, ADSL),
- ISDN DSL (eng. *Integrated Services Digital Network DSL*, IDSL),
- DSL velike brzine prijenosa (eng. *High bit - rate DSL*, HDSL),
- Simetrični DSL s više brzina (eng. *Multi - rate Symetric DSL*, MSDSL),
- DSL koji se prilagođava brzini (eng. *Rate adaptive DSL*, RADSL),
- Simetričan DSL (eng. *Simetric DSL*, SDSL),
- DSL vrlo velike brzine prijenosa (eng. *Very high bit - rate DSL* , VDSL),
- Glas preko DSL - a (eng. *Voice - over DSL*, VoDSL).

ISDN DSL usluga pruža ukupnu brzinu od 144 kb/s, koja se sastoji od dva kanala za podatke svaki kanal s brzinom od 64 kb/s i jedan kanal za signalizaciju od 16 kb/s, sporiji je od ostalih vrsta DSL i namijenjen je za već postojeće korisnike integrirane digitalne mreže. Integrirana digitalna mreža (ISDN) standard je za prijenos glasa i podataka putem digitalne linije.[7] HDSL postiže brzinu do 2048 kb/s za postizanje ove brzine koristi dvije bakrene parice, svaka sa brzinom od 1024 kb/s. Prima i šalje podatka istom brzinom. MSDSL omogućava prilagodljive brzine prijenosa podataka ovisno o kvaliteti linije i udaljenosti od centrale, brzine se mogu kretati od 128 kb/s do 2048 kb/s. RADSL je varijacija ADSL - a koja omogućuje prilagodbu brzine prijenosa ovisno o kvaliteti telefonske linije i uvjetima mreže. Brzina preuzimanja kreće se od 600 kb/s do 7 Mb/s, dok se brzina slanja kreće od 128 kb/s do 1000 Mb/s. Za razliku od HDSL-a SDSL zahtijeva samo jednu žicu i omogućava istu brzinu preuzimanja i slanja podataka koje se kreću od

192 kb/s do 1.5 Mb/s. VDSL je asimetričan i pruža velike brzine prijenosa podataka preko bakrenih telefonskih linija na kraćim udaljenostima od telefonske centrale. Brzina preuzimanja kreće se do 55 Mb/s, dok se brzina slanja kreće do 3 Mb/s. VoDSL omogućava prijenos glasovnih usluga preko DSL linija, brzine ovise o osnovnoj DSL tehnologiji koja se koristi za prijenos podataka i glasa.

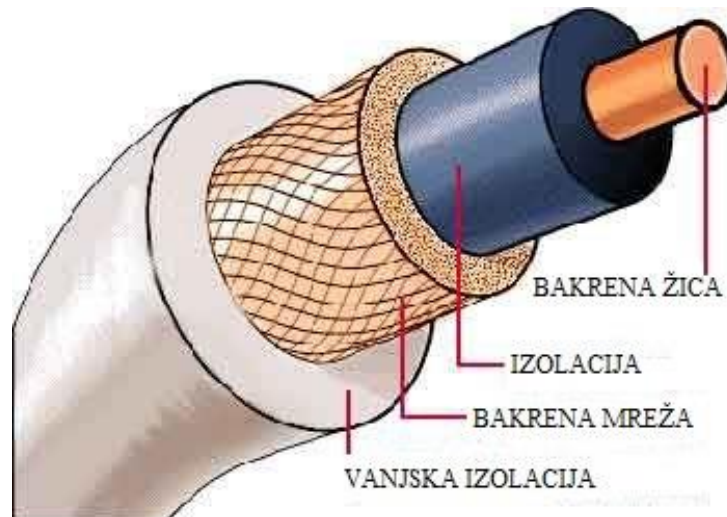
Asimetrični DSL poznat kao ADSL ima veću brzinu primanja podataka od brzine slanja podataka. Na ADSL liniju povezani su domovi većine korisnika. ADSL dijeli dostupne frekvencije pod pretpostavkom da većina korisnika Interneta pregledava ili preuzima mnogo više podataka nego što ih šalju. Učinak ADSL-a ovisi o udaljenosti od centrale. Kako se povećava udaljenost od centrale pružatelja usluge, kvaliteta signala i brzina veze opada. Za korisnike koji su udaljeniji od centrale kvaliteta usluge je lošija, nego za one koji su u blizini. Ograničenje ADSL usluge je 5460 metara[8], ali zbog brzine i kvalitete usluge mnogi pružatelji ADSL usluga postavljaju nižu granicu udaljenosti za uslugu. ADSL tehnologija može pružiti maksimalnu brzinu preuzimanja podataka do 8 megabita u sekundi na udaljenosti od oko 1.820 metara i slanje podataka brzine do 640 kilobita u sekundi. U praksi, najbolje brzine koje se danas nude su 1,5 Mb/s za preuzimanje i od 64 do 640 kb/s za učitavanje podataka od strane korisnika.[8] Implementacija ADSL-a sastoji od jednog dijela kod korisnika i jednog kod davatelja internetskih usluga.



Sl. 2.3. Spajanje uređaja na ADSL

2.2. Pristup koaksijalnim kabelom

Koaksijalni kabel je vrsta kabela koji ima unutarnji vodič okružen izolacijskim slojem, okružen vodljivim oklopom, a kroz središnji vodič prolazi električni signal.[9] Na slici 2.4. prikazan je presjek koaksijalnog kabela.



Sl. 2.4. Presjek koaksijalnog kabela

Najčešće veličine kabela su RG-6, RG-11 i RG-59, RG je kratica za radio vodič (eng. *Radio guide*), a brojevi se odnose na promjer kabela. Nazivaju se i RF kabelima, što je kratica za radio frekvenciju. Koaksijalni kabele su vrlo izdržljivi i jednostavni za implementaciju. Pogodni su za prijenos podataka srednjeg kapaciteta. Nedostatak koaksijalnog kabela je to što kako se spajaju novi korisnici širina pojasa morat će se dijeliti s više korisnika te se kao rezultat performanse mreže smanjuju. U vrijeme intenzivnog korištenja od strane više korisnika izvedba je daleko ispod teorijskih maksimuma. Ovaj slučaj može se riješiti dodavanjem novog kanala i podjelom baze korisnika. Prednost kabelskog pristupa Internetu je ta što njegove performanse, za razliku od ADSL-a, ne ovise o udaljenosti od središnje centrale pružatelja usluge. Postoje dvije vrste koaksijalnog kabela, osnovni i širokopojasni koaksijalni kabel. Osnovni koaksijalni kabel prenosi signal velikom brzinom i obično se koristi za LAN mreže.[10] Koristi frekvenciju od - 4kHz za digitalni signal i 4kHz za analogni signal pa se iz toga razloga treba koristiti i modem. Širokopojasni koaksijalni kabel može prenositi mnogo istovremenih signala koristeći različite frekvencije.[10] S obzirom da se širokopojasni pristup koristi za velika područja potreban je jednosmjerni pojačivač. Koriste se dva kabela. Jedan se koristi za odlazne podatke, a jedan za dolazne i svaki ima različite širine pojasa. Primjerice za 300 MHz od 5 MHz do 30 MHz za ulazne i od 40 MHz do 300 MHz za izlazne podatke. Za razliku od koaksijalnog kabela, UTP parice (eng. *Unshielded Twisted Pair*) su korištene u mrežnim kablovima za Ethernet. Postoji nekoliko kategorija UTP kablova, od kojih svaka podržava različite frekvencijske opsege i brzine prijenosa podataka. Tablica 2.2 prikazuje UTP kablove koje se najčešće koriste, njihov frekvencijski opseg i brzinu prijenosa podataka.

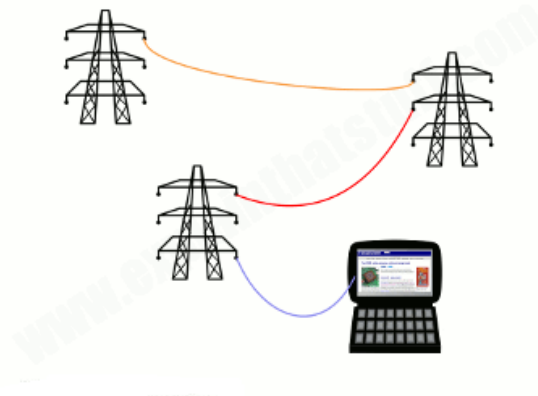
Tablica 2.2. UTP kablovi

	CAT 5	CAT 5E	CAT 6	CAT 6A	CAT 7	CAT 8
<i>Frekvencijski opseg</i>	Do 100 MHz	Do 100 MHz	Do 250 MHz	Do 500 MHz	Do 600 MHz	Do 2000 MHz
<i>Brzina prijenosa podataka</i>	Do 100 Mb/s	Do 1 Gb/s	Do 10 Gb/s	Do 10 Gb/s	Do 10 Gb/s	Do 40 Gb/s

Karakteristična impedancija UTP parice je oko 100 ohma. Karakteristična impedancija je omjer efektivnoga napona i efektivne struje u krugu izmjenične struje u kojemu se nalaze omski otpor, zavojnica s induktivnim otporom i kondenzator s kapacitivnim otporom.[11]

2.3. Širokopolasni pristup preko elektroenergetske mreže

Širokopolasni pristup preko elektroenergetske mreže (eng. *Broadband over Power Line, BPL*) tehnologija je koja omogućuje da se glasovni i internetski podaci prenose preko komunalnih dalekovoda.[12] BPL se implementira tako da korisnik instalira modem, uključuje ga u običnu zidnu utičnicu te plaća pretplatu za uslugu. Na slici 2.5. prikazan je koncept BPL-a.

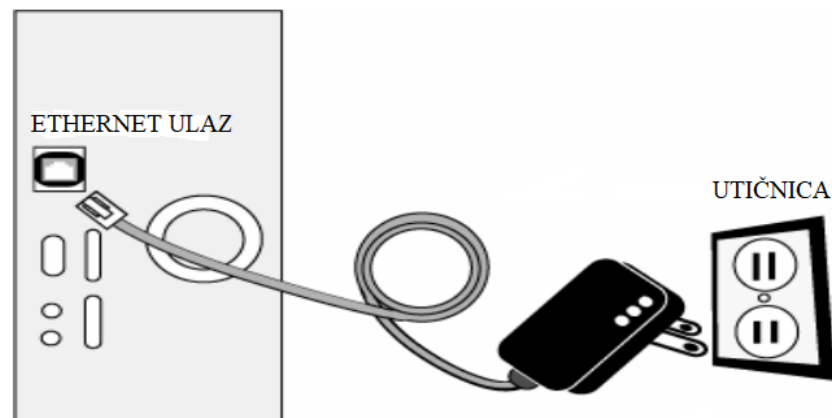


Sl. 2.4. BPL koncept [12]

Osnovni koncept širokopolasnog pristupa preko elektroenergetske mreže je da se električni vodovi mogu koristiti za dovođenje širokopolasnog interneta u domove korisnika. Postoje dvije vrste BPL-a, kućni BPL i pristupni BPL. Pristupni BPL pruža širokopolasni internet preko srednje naponskih dalekovodova.13 Kućni BPL je tehnologija kućnog umrežavanja koja koristi razvijene standarde prijenosa od strane HomePlug Saveza.[12]

BPL tehnologija koristi se za prijenos podataka velike brzine kroz srednje ili niskonaponske dalekovode. Signal prolazi mrežom preko vodova srednjeg ili niskog napona. Kako bi riješili problem vezan uz transformatore koriste se mostovi ili spojnice. Davatelj internetskih usluga

povezuje se s BPL mrežom i pruža brzi pristup Internetu. BPL izbjegava visokonaponske dalekovode. Sustav prenosi podatke na 7200 volti srednje naponskih dalekovoda. Jednom kada su na srednje naponskim vodovima, podaci se mogu izgubiti. Zbog sprečavanja gubitka podataka na vodovima su instalirani posebni uređaji koji djeluju kao repetitori koji koriste posebno razvijene tehnike modulacije i adaptivne algoritme. Signal prima BPL modem koji se priključuje u električnu utičnicu i prenosi podatke do korisnika. Na slici 2.5. prikazan je BPL sustav.

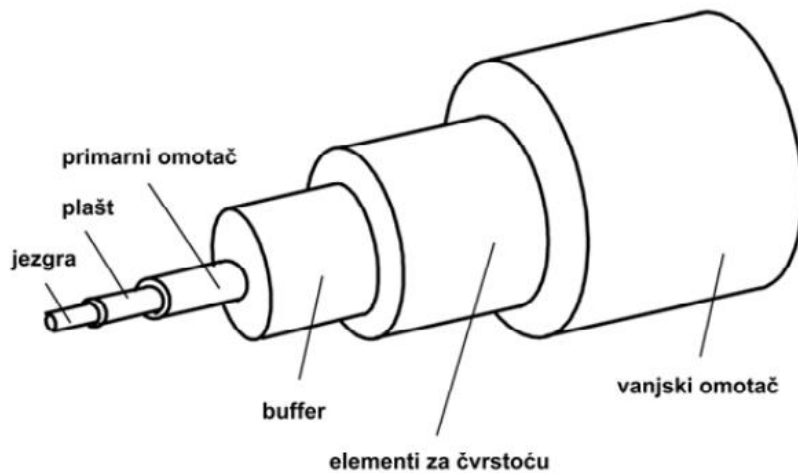


Sl. 2.5. BPL sustav

BPL modem veličine je običnog strujnog adaptera. Uključuje se u zidnu utičnicu te Ethernet kabelom prenosi podatke do računala. Kombinacijom tehnoloških principa radija, bežičnog umrežavanja i modema, stvoren je način za slanje podataka preko dalekovoda u domove brzinama jednakim onima DSL-a i kabela.

2.4. Svjetlovodni pristup internetu

Svjetlovodna nit ili optičko vlakno je izgrađeno od stakla ili plastike koja prenosi svjetlosni signal. Svjetlosni signal može prenijeti veliku količinu podataka na velike udaljenosti. Svjetlovodna nit omogućuje do 100 puta veće brzine od ADSL pristupa mreži. Na slici 2.6. prikazana je struktura svjetlovodne niti.



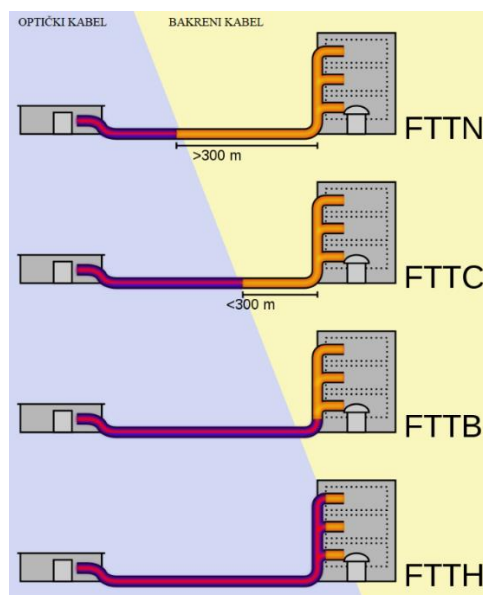
Sl. 2.6. Struktura svjetlovodne niti

Svjetlost se kroz optičko vlakno prenosi refleksijom. Do refleksije dolazi kada je svjetlost pod malim upadnim kutom s obzirom na nit te kada je indeks loma svjetlosti jezgre veći nego indeks loma omotača. Optička vlakna se dijele na jednomodna i višemodna. Mod predstavlja prijenosni kanal kojim se širi svjetlost unutar optičkog vlakna, odnosno svjetlovodne niti.

Vrste pristupa internetu putem optičkog vlakna su:

- Optika do kuće ili prostorije (eng. Fiber To The Home or Premises, FTTH ili FTTF),
- Optika do stupa (eng. Fiber To The Curb, FTTC),
- Optika do susjedstva (eng. Fiber To The Neighborhood, FTTN),
- Optika do zgrade (eng. Fiber To The Building, FTTB),
- Optika do stola (eng. Fiber To The Desktop, FTTD).
-

Na slici 2.7. prikazane su glavne vrste optičkog pristupa internetu.



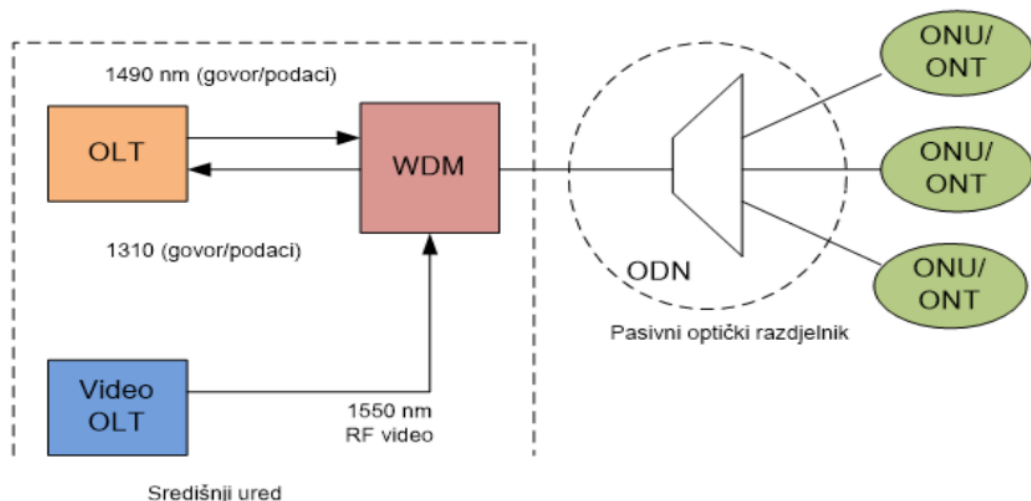
Sl. 2.6. Glavne vrste optičkog pristupa internetu

FTTH je najbolja vrsta svjetlovodnog pristupa internetu. Predstavlja instalaciju i korištenje optičkih vlakana od centralne točke do pojedinačnih zgrada kako bi se osigurao pristup internetu visokih brzina. FTTH uveliko povećava brzine dostupne korisnicima računala u usporedbi s drugim tehnologijama.[8] U FTTH se ubrajaju pasivne optičke mreže uključujući gigabitnu pasivnu optičku mrežu. Kod FTTC-a optički kabel se dovodi do obližnjeg stupa ili komunikacijskog ormara te se korisnik na iste prespaja. Koristi optički kabel do stupa ili ormara, a nakon toga bakreni kabel do korisnikovog doma. FTTN omogućuje svjetlovodni pristup internetu korisnicima unutar 1,5 km od centrale. Osim optičkih kabela do krajnjeg korisnika se koriste DSL žice. Što je korisnik udaljeniji to je kvaliteta veze lošija. Kod FTTB-a optički kabel se dovodi do zgrade, a zatim do korisnika koaksijalnim kabelom. Kod FTTD-a glavna optička veza je instalirana u glavnoj računalnoj prostoriji. Postoji još vrsta optičkog pristupa internetu nazvanih FTTx gdje „x“ predstavlja način na koji je korisnik povezan.

3. PASIVNA OPTIČKA MREŽA

Pasivne optičke mreže (eng. *Passive Optical Network, PON*) su pasivne optičke kablovske strukture, gdje se na mjesto spajanja umjesto aktivne opreme postavljaju pasivni optički sprežnici koji razdjeljuju ulazni optički informacijski tok na veći broj fizičkih puteva.[13] Pasivne optičke mreže danas su u širokoj primjeni. Korisne su za manje poslovne korisnike na tržištu. Uobičajene PON tehnologije uključuju širokopojasnu pasivnu optičku mrežu (eng. *Broadband PON, BPON*), Ethernet pasivnu optičku mrežu (eng. *Ethernet PON, EPON*) i gigabitnu pasivnu optičku mrežu (eng. *Gigabit passive PON, GPON*). APON se uglavnom koristi za prijenos ATM usluga, a BPON je baziran na APON tehnologiji. S obzirom na zastarjelost ATM tehnologije, BPON i APON se manje koriste. EPON je Ethernet pasivna optička mrežna tehnologija. GPON je gigabitna pasivna optička mrežna tehnologija i do danas je najčešće korištena optička pristupna tehnologija.

Glavna karakteristika pasivne optičke mreže je da ne koristi aktivne komponente u mreži. Načelo PON mreža može se objasniti pomoću optičke mrežne jedinice (eng. *Optical Network Unit, ONU*), optičkog linijskog zaključenja (eng. *Optical Line Termination, OLT*) i optičke distribucijske mreže (eng. *Optical Distribution Network, ODN*). OLT se nalazi u središnjoj centrali i aktivna je komponenta, a ONU se nalazi u korisničkom dijelu mreže. Sve između optičkog linijskog zaključenja i optičke mrežne jedinice naziva se optička distribucijska mreža, primjerice optička vlakna, razdjelnici i konektori. Na slici 3.2. prikazana je općenita pasivna optička mreža.



Sl. 3.2. Općenita pasivna optička mreža

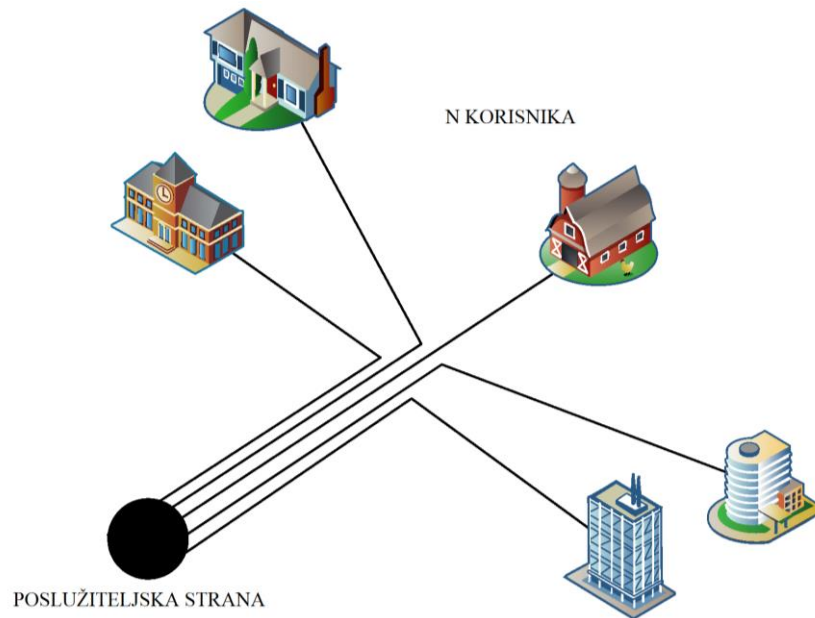
Kako bi optička mreža bila upotrebljiva, pasivne i aktivne komponente trebaju djelovati u cjelini. U pasivne optičke komponente spadaju optičke niti, trajni spojevi, konektori, spojnice,

djelitelji, sprežnik, kablei, razdjelnici, drop kablei i priključni ormari. U aktivne optičke komponente spadaju OLT u centrali i ONT kod korisnika. Pasivne komponente se koriste kako bi se aktivne komponente povezale. Aktivne komponente prenose podatkovni promet.

Širenje signala kroz PON može se podijeliti na:

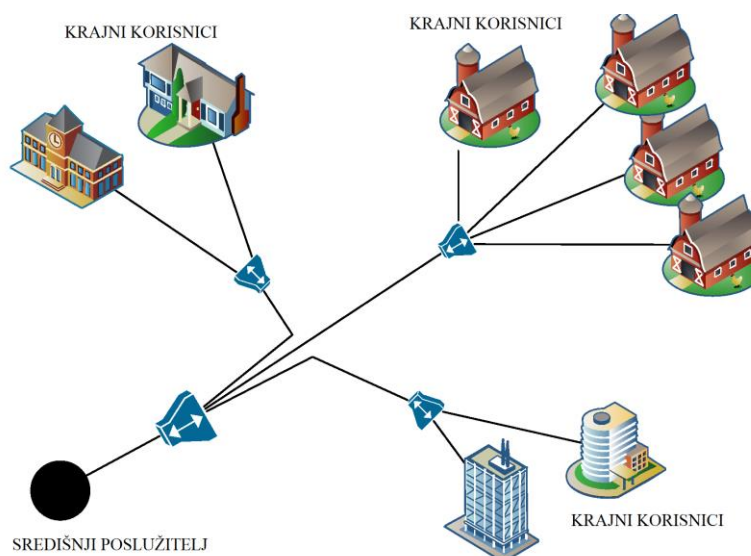
- Pasivna optička mreža “od točke do točke” (eng. *Point - To - Point Passive Optical Network, P2P PON*)
- Pasivna optička mreža “od jedne točke do više točaka” (eng. *Point - To - Multi Point Passive Network, P2MP PON*)

Prva skupina povezuje par kabela načinjenih od optičkih vlakana od točke izvan zgrade do svakog korisnika tako da je silazni promet uzrokovan prema korisniku na jednom kableu, a uzlazni promet na drugom. Na slici 3.3. prikaz je P2P pasivne optičke mreže.



Sl. 3.3. P2P pasivna optička mreža

Druga skupina djeluje pomoću optičkih staza koje se šire od komunikacijske točke do više korisnika. Više korisnika može koristiti istu vezu prema centralnom poslužitelju jer nema aktivnih komponenti između poslužitelja i svakog krajnjeg korisnika. Na slici 3.4. prikaz je P2MP pasivna optička mreža.



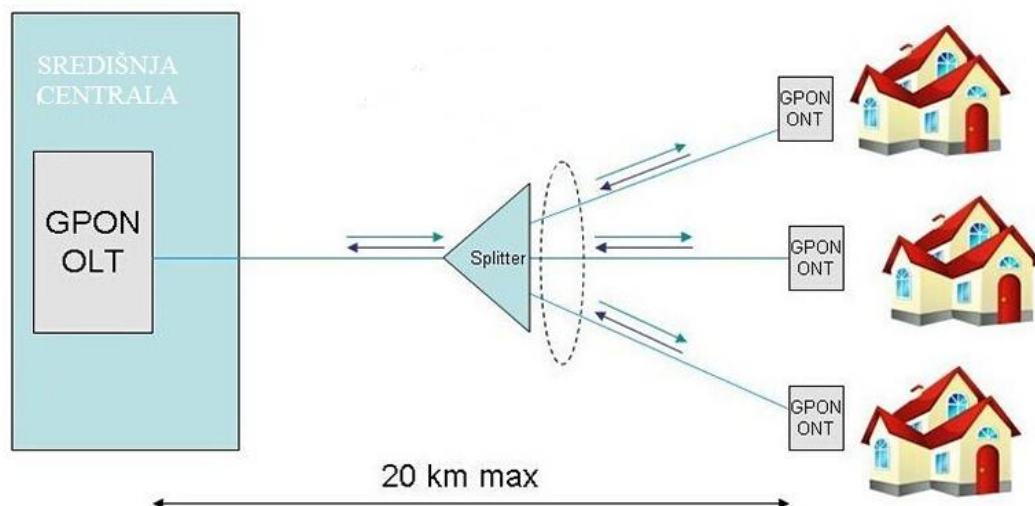
Sl. 3.4. P2MP pasivna optička mreža

PON se koristi kada su korisnikove potrebe za brzinom veće i kada se korisnik nalazi na udaljenom mjestu. Pasivne optičke mreže su ekonomične jer se štedi na količini optičkog kabala. Pouzdana je zbog svoje pasivne strukture te je mrežu moguće nadograditi. Pasivna optička mreža ima najpovoljniju cijenu aplikacija za pristup od točke do točke. Zbog pasivnosti nisu potrebne elektroničke komponente i to doprinosi niskoj cijeni. Loše strane pasivnih optičkih mreža su ograničen promet i prijenosni pojas.

3.1. Gigabitna pasivna optička mreža (GPON)

Gigabitnu pasivnu optičku mrežu odobrio je ITU (*eng. International Telecommunication Union*) u 2003. godini te je ona standard koji dominira u Europi. Definirana je standardima od G.984.1 do G.984.4 te je nasljednik APON i BPON mreža pa je stoga komatibilna unazad.[14] ITU standardi određuju ONU, specifikacije prijenosnog sloja i fizičkog sloja. GPON je mrežna infrastruktura najveće brzine, najdužeg vijeka trajanja i najjeftinija mreža dostupna na tržištu. GPON je vrsta mreže “od jedne točke do više točaka” i dovodi širokopojasni pristup internetu pomoću optičkog kabela do krajnjeg korisnika.

Za prijenos podataka u GPON–u koriste se samo optička mrežna jedinica (ONT) i optičko linijsko zaključenje (OLT) na način da samo jedno optičko vlakno vodi do pasivnog optičkog razdjelnika koji se nalazi u blizini krajnjeg korisnika. Korištenjem pasivnih razdjelnika GPON omogućuje jednom vlaknu da radi ono što je više vlakana koristilo pružajući krajnjem korisniku mogućnost stabilizacije više usluga u jednoj podatkovnoj mreži s vlaknima. Na slici 3.6. prikazana je arhitektura GPON–a.



Sl. 3.5. GPON arhitektura

Razdjelnik dijeli signal na više zasebnih putanja do krajnjih korisnika. Udaljenost poslužiteljske centrale i krajnjih korisnika može sezati do 20 km. Prijenosni medij optičkih vlakana pokriva radijus do 60 km na pristupnom sloju, rješavajući problem udaljenosti prijenosa i širine pojasa u prijenosu. Podržava veću širinu pojasa, svaki ulaz (eng. *Port*) može podržati maksimalnu brzinu prijenosa od 2,5 Gb/s pri učitavanju podataka i 1,25 Gb/s pri preuzimanju, udovoljavajući zahtjevima upotrebe usluga širokopojasne širine, poput televizije visoke razlučivosti i vanjskog emitiranja. U tablici 3.1. prikazana je brzina prijenosa za GPON.

Tablica 0.1. GPON brzina prijenosa[14]

SMJER PRIJENOSA	BIT RATE
DOWNSTREAM	1244.16 Mbit/s
	2488.32 Mbit/s
UPSTREAM	155.52 Mbit/s
	622.08 Mbit/s
	1244.16 Mbit/s
	2488.32 Mbit/s

Važna obilježja GPON – a su:

- Pokrivanje velike udaljenosti,
- Unaprijedno ispravljanje grešaka (eng. *Forward error correction, FEC*),
- Prijenosni spremnici (eng. *Transmission containers, T-CONT*),

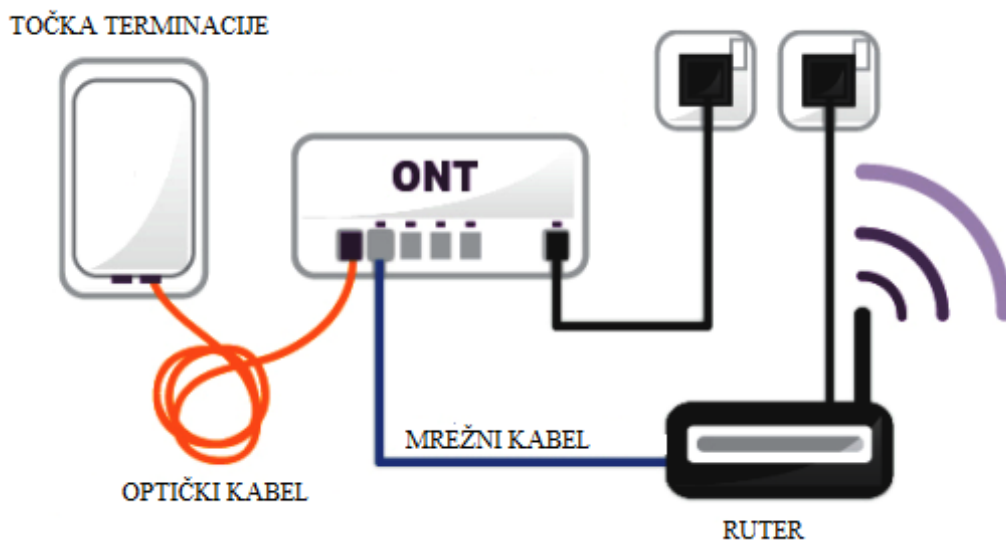
- Dinamička alokacija propusnosti (eng. *Dynamic bandwidth allocation, DBA*).

Radni raspon valnih duljina GPON-a je od 1480 do 1500 nm za spremanje podatka s interneta na korisnikovo računalo i 1260-1360 za obrnuti smjer. Kod FEC-a redundantni podaci se prenose zajedno s izvornim podacima što rezultira većim bitrate-om i većom udaljenosti između OLT-a i ONU. Prijenosni spremnici služe za alociranje širina pojasa uzlazne veze od korisnika prema centrali. DBA je metodologija koja omogućuje brzo usvajanje korisničkih propusnosti na temelju trenutnog prometa.

Glavne komponente GPON – a su :

- OLT ,
- ONT,
- Razdjelnik optičkih vlakana,
- Medij za prijenos.

Na slici 3.7. prikaz je komponentata GPON – a.



Sl. 3.7. GPON komponente

OLT služi kako bi slao i primao podatke, video i zvuk u obliku optičkih signala od ONT-a na strani korisnika. Optički signali se prebacuju u električne signale. GPON OLT se nalazi na strani poslužitelja u centrali te je spojen na razdjelnik optičkih vlakana. Razdjelnik je pasivna komponenta koja omogućuje rascjep optičkog kabela u više pojedinačnih niti koje se granaju i spajaju na pojedinačne ONT-ove na strani korisnika. Omjer podjele vlakana može biti 1:4, 1:8, 1:16, 1:32 i 1:64 ovisno o broju potrebnih izlaza. ONT predstavlja krajnju točku na korisnikovoj strani. ONT je modem koji optičke signale pretvara u električne signale te s time omogućava

pristup na WiFi ili TV. Medij za prijenos je pasivan hardver u obliku kabela i različitih komponenti. Primjerice razdjelnici, bakreni kablovi i konektori.

Prednosti GPON-a su to što je energetski učinkovit. Za rad je potrebno vrlo malo električne energije te je stoga učinkovitiji od pristupa internetu bakrenim žicama. S obzirom da je energetski učinkovit, GPON smanjuje troškove. Troškovi su smanjeni jer nije potrebno mnogo opreme i tehničke podrške. Prednost je što ima najveću brzinu na tržištu, mreža je stabilna jer nema elektromagnetskih ili radio smetnji zbog prirode optičkih vlakana. Optička vlakna su izolirana što ovu mrežu čini iznimno sigurnom.

Optička vlakna su pogodna lomu i savijanju stoga ako su instalirana bez pravilne zaštite, mogu postati sklona kvaru i manjoj učinkovitosti što je nedostatak GPON mreže.

4. MOGUĆNOST IMPLEMENTACIJE ŽIČNOG ŠIROKOPOJASNOG PRISTUPA U REPUBLICI HRVATSKOJ

Važan faktor razvoja Republike Hrvatske je implementacija širokopojasnog pristupa. Glavni cilj je stvoriti preduvjet kako bi se ubrzano razvila infrastruktura širokopojasnog pristupa internetu. Razvoj širokopojasnog pristupa internetu doprinosi razvoju informacijskog i obrazovanog društva u Republici Hrvatskoj. Pristup internetskoj mreži velikih brzina bitan je za gospodarski razvoj države te pridonosi razvoju tradicionalnog društva prema digitalnom društvu i gospodarstvu što je od koristi za različite korisničke skupine. Jedan od ključnih faktora koji podržava mogućnost implementacije žičnog širokopojasnog pristupa je kontinuirani napredak tehnologije. Razvoj optičkih vlakana i novih tehnoloških standarda omogućuje efikasniju i pouzdaniju distribuciju signala putem žične infrastrukture. Tako je moguće pružiti visoke brzine prijenosa podataka korisnicima širom zemlje, čak i u ruralnim područjima gdje su oblici internetskog pristupa ograničeni. Poticanje ulaganja u infrastrukturu i olakšavanje pristupa frekvencijskom spektru, te potrebnim dozvolama mogu ubrzati razvoj žičnog širokopojasnog pristupa. Transparentnost i konkurentnost tržišta mogu osigurati korisnicima pristup raznim uslugama i povoljnim cijenama. Naprednija infrastruktura potiče digitalni razvoj države, potiče inovacije i poboljšava konkurentnost poslovanja. To može rezultirati povećanjem produktivnosti, stvaranjem novih radnih mjesta i ulaganjem u digitalni sektor. S druge strane, postoje izazovi koje treba uzeti u obzir prilikom implementacije žičnog širokopojasnog pristupa u Republici Hrvatskoj. Jedan od izazova je potreba za ulaganjem u postojeću infrastrukturu kako bi se omogućila migracija prema novim tehnologijama. Važno je osigurati svim građanima pristup širokopojasnom internetu bez obzira na ekonomske i socijalne okolnosti.

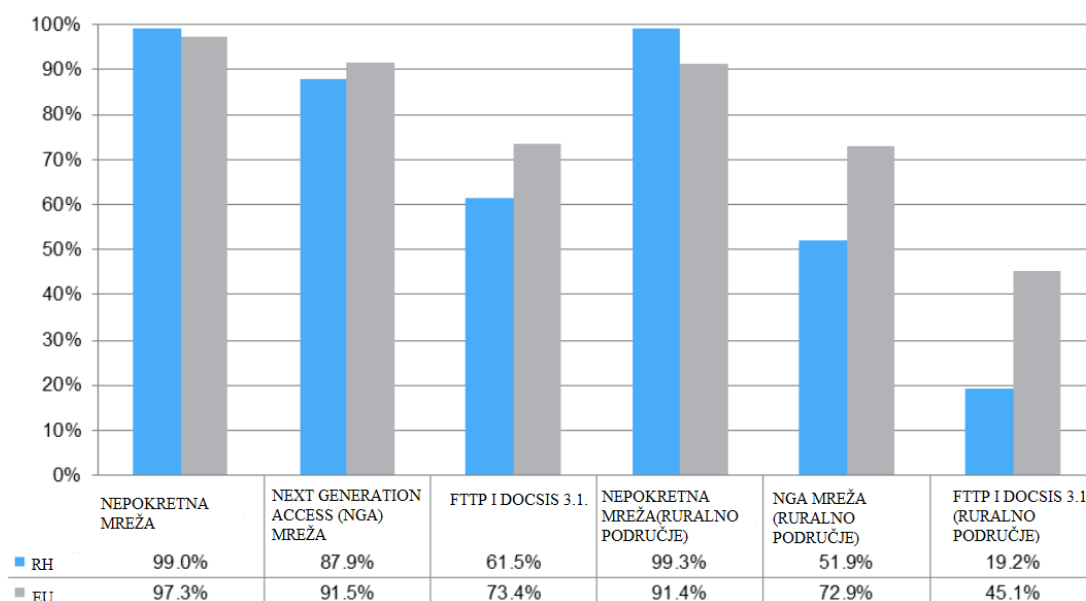
Prema podacima Vlade Republike Hrvatske krajem 2015. godine broj priključaka širokopojasnog pristupa internetu putem nepokretne elektroničke komunikacijske mreže dosegnuo je 986.215 priključaka. Istodobno, oko 75% stanovnika Republike Hrvatske internetu pristupa putem pokretne mreže zahvaljujući porastu broja pametnih telefona među korisnicima. Od toga se 8,90% odnosi na korisnike koji internetu pristupaju putem podatkovnih kartica i M2M (eng. *machine to machine*) korisnike. Narednih godina nastavljeno je povećanje korištenja usluga iz čega se može zaključiti da broj korisnika raste. Prema HAKOM-u u 2022. godini ulaganja u mrežu i mrežnu opremu su porasla s obzirom na prethodne godine te su ulaganja u nepokretnu mrežu veća. Očekuje se povećanje prihoda od usluga širokopojasnog pristupa internetu preko fiksnih mreža u narednom razdoblju, nakon što se očekuje veće korištenje novoizgrađenih VHCN (eng. *Very High Capacity Network*) mreža, u koje su operatori u posljednjim godinama intenzivno

ulagali. VHCN mreže omogućuju visoke brzine prijenosa podataka i podržavaju napredne tehnologije poput optičkih vlakana.

Prema HAKOM-u glavni strateški ciljevi razvoja širokopojasnog pristupa Europske unije su sljedeći:

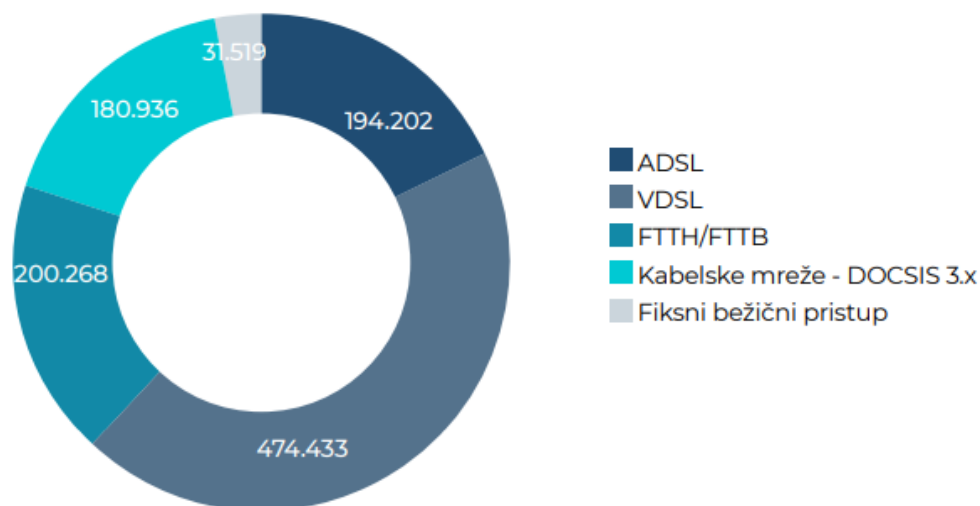
- Do 2025. godine osigurati pokrivenost svih kućanstava mrežom koja omogućuje širokopojasni pristup s minimalnom dolaznom brzinom od 100 Mbit/s.
- Do 2025. godine osigurati pokrivenost svih urbanih središta i glavnih prometnih pravaca 5G mrežom.
- Do 2025. godine povezati glavne socioekonomske pokretače na gigabitnu mrežu.
- Do 2030. godine osigurati pokrivenost svih europskih kućanstava mrežom koja omogućuje brzine širokopojasnog pristupa od najmanje 1 Gbit/s.
- Do 2030. godine osigurati pokrivenost svih naseljenih područja 5G mrežom.

Pri razvoju širokopojasnog pristupa internetu bitno je pratiti dostupnost 5G i VHCN mreža. One trenutno uključuju FTTH, FTTB, FTTDP i DOCSIS 3.1. te omogućuju minimalne dolazne brzine pristupa od 100 Mbit/s. Uz jednostavnu nadogradnju tih mreža moguće je ostvariti brzine od 1 Gbit/s. Uključivanjem FTTH brzine dostupne korisnicima se znatno povećavaju. Razlika između FTTH i FTTB je u tome što FTTH direktno povezuje optička vlakna s kućanstvima, pri čemu jedna zgrada može imati više kućanstava, a kod FTTB optička vlakna povezuju zgradu, dok metalni kablovi povezuju pojedinačne jedinice poput ureda unutar zgrade. Kod FTTDP (eng. *Fiber to the distribution point*) mreže kraj optičkog vlakna povezuje se s posljednjom mogućom točkom distribucije prije korisnikovog objekta.[8] Tehnologija i specifikacije za prijenos visoko sigurnih podataka, glasa i videozapisa putem koaksijalne kableske infrastrukture koja je sada međunarodni standard za pružanje internetskih podataka, glasa i video usluga korištenjem postojećih kableskih TV sustava zove se DOCSIS i stvorena je od strane CableLabs tvrtke.[15] Tijekom proteklih 20 godina, tehnologija DOCSIS-a je evoluirala od svoje početne verzije 1.0 koja je imala maksimalne brzine od 42 Mbps do DOCSIS 3.0 koja je postigla brzine od stotina Mbps-a za internetske, telefonske i video usluge. Standard DOCSIS 3.1 podržava brzine preuzimanja do 10 Gbps i brzine prijenosa do 1 Gbps, što je do 10 puta brže od DOCSIS-a 3.0. [10] Iako u porastu, Hrvatska je i dalje ostvarila rezultate ispod prosjeka Europske unije u 2022. godini te zabilježila treću najnižu pokrivenost ruralnih područja optičkim vlaknima do kuće (FTTP) i DOCSIS-om 3.1 među zemljama obuhvaćenim istraživanjem. Na slici 4.1. je prikaz sveukupne pokrivenosti mrežom i pokrivenost ruralnih područja u Republici Hrvatskoj u odnosu na ostatak Europske unije.



Sl. 4.1. Pokrivenost RH i EU

Slika 4.1. opisuje različite pokrivenosti mrežom u RH i EU. Zaključno sveukupna nepokretna mreža u Republici Hrvatskoj pokriva 99% površine u odnosu na ostatak Europske unije koja ima sveukupni postotak od 97.3%. U tom segmentu smo jedino iznad prosjeka ostatka Europske unije. Nepokretna mreža u ruralnim područjima isto tako je iznad prosjeka ostatka EU. Mreža sljedeće generacije (eng. Next Generation Access, NGA) u Republici Hrvatskoj je 87.9%, a u ostatku EU je postotak 91.5%. Mreža sljedeće generacije je mreža pristupa koja nije potpuno temeljena na bakru, sposobna pružiti usluge širokopojasnog pristupa s održivim propusnostima jasno većim od onih dostupnih s potpuno bakrenom mrežom pristupa.[10] NGA u ruralnim područjima u RH je znatno manje zastupljena nego u ostatku EU. FTTP i DOCSIS 3.1. tehnologija u RH ima pokrivenost od 61.5%, a u EU 73.4%. U ruralnom području ta je razlika još veća s postotkom od 19.2% u RH i 45.1% u EU. Što se tiče ostalih tehnologija DSL je najrasprostranjenija tehnologija širokopojasnog pristupa u Hrvatskoj, s 98,1% obuhvaćenih domaćinstava s blagim padom od 1,6% u usporedbi s prethodnom godinom. VDSL je dostupan za 78,1% domaćinstava. Gotovo cijela kabela mreža od 94,8% bila je nadograđena na DOCSIS 3.1 standard do sredine 2022. godine, obuhvaćajući jednu trećinu hrvatskih domaćinstava što je 33,3%. Na slici 4.2. prikaz je broja priključaka u Republici Hrvatskoj ovisno o tehnologijama pristupnih mreža.

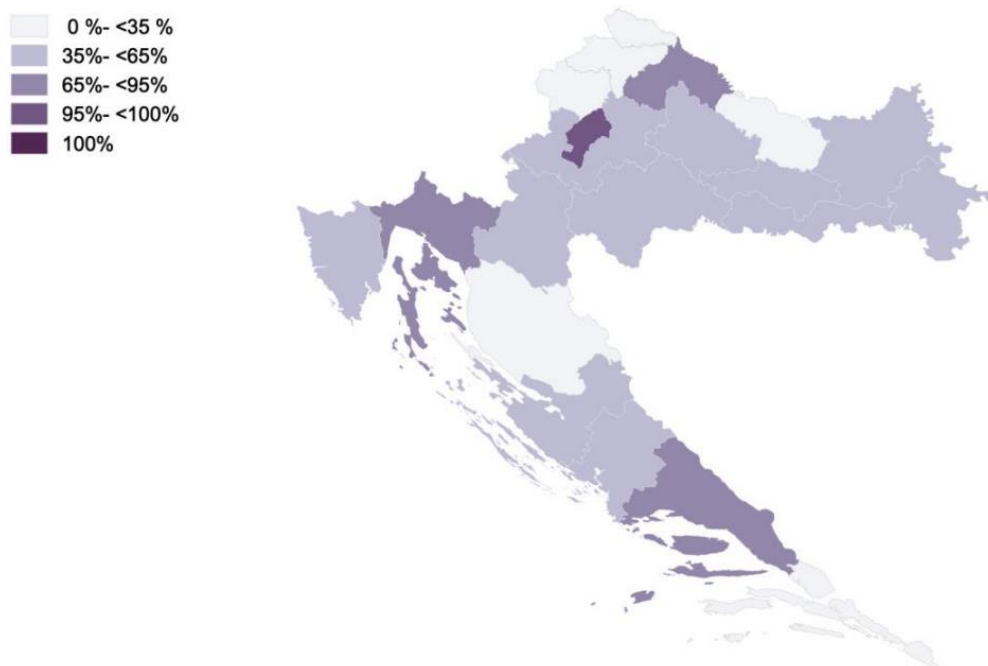


Sl. 4.2. Broj priključaka u RH [12]

Na slici je vidljivo kako daleko najviše priključaka u Republici Hrvatskoj pripada VDSL mreži s 474 433 priključaka. Nakon toga slijedi FTTH/FTTB mreža s brojem priključaka od 200 268. Broj priključaka ADSL mreže je 194 202. Manje su zastupljene DOCSIS 3.x mreže s 180 936 priključaka. Fiksni bežični pristup ima samo 31 519 priključaka. Omjer broja priključaka i potencijalnih korisnika kojima je VHCN mreža dostupna ključan je faktor isplativosti izgradnje takvih mreža. Izgradnja VHCN mreža zahtijeva znatna ulaganja koja operatori mogu opravdati samo ako se te mreže koriste. Unatoč niskoj stopi upotrebe što pokazuje odnos FTTH priključaka i broja potencijalnih korisnika kojima je dostupna FTTH mreža, na kraju 2022. godine broj FTTH/B priključaka prvi je put nadmašio broj ADSL priključaka. Primjetan je porast potražnje za većim brzinama interneta pa zbog toga više od 68% korisnika ima ugovorene brzine pristupa iznad 30 Mbit/s, a više od 35% koristi brzine iznad 100 Mbit/s. Zbog slabijeg korištenja FTTH mreža, očekuje se rast VHCN priključaka u nadolazećim godinama. FTTH mreža se manje koristi jer je nedavno izgrađena i treba proći određen period kako bi korisnici prešli s postojeće bakrene žice na FTTH mrežu.

4.1. Pokrivenost Republike Hrvatske širokopoljnim internetom po županijama

Najviša pokrivenost optičkim vlaknima do kuće (FTTP) i DOCSIS-om 3.1 po županijama u Hrvatskoj zabilježena je u Zagrebu, gdje je 99,4% domaćinstava obuhvaćeno. Od preostalih 20 županija, tri su premašile prag od 65%, dok je pokrivenost u ostalih 17 regija ostala ispod 65%. Na slici 4.3. prikaz je pokrivenosti Republike Hrvatske FTTP i DOCSIS 3.1. tehnologijama.



Sl. 4.3. Pokrivenost RH FTTP i DOCSIS 3.1. tehnologijama [9]

Od svih županija jedino je grad Zagreb zabilježio poveću pokrivenost FTTP-om i DOCSIS 3.1. tehnologijom i jedini je prešao prag od 95%. Dubrovačko - neretvanska županija, Primorsko - goranska i Međimurska županija se kreću u rasponu od 65% do manje od 95% pokrivenosti. Sve ostale županije se nalaze u rasponu od 0% do manje od 65%. Najmanju pokrivenost od svih županija ima Virovitičko-podravska i Ličko-senjska županija koje ujedno imaju i najmanji broj stanovnika. Najveća pokrivenost ruralnih područja FTTP-om i DOCSIS 3.1 tehnologijom zabilježena je u Koprivničko-križevačkoj županiji, koja je bila jedina županija koja je premašila prag od 65%. Pokrivenost FTTP-om i DOCSIS-om 3.1 u ostalih 18 županija pokrivenost je ispod 35%.

5. PRIJEDLOG ŽIČNE ŠIROKOPOJASNE OPTIČKE MREŽE ZA JEDNO NASELJE VELIČINE 100 KUĆANSTAVA

Za konkretan slučaj, naselje Sopje, potrebno je napraviti cijelu mrežu. Mjesto ima 100 domaćinstava i za svako domaćinstvo potrebno je osigurati žični širokopojasni priključak i predvidjeti buduće širenje mreže. Prema zadnjem popisu stanovništva na području naselja živi 430 stanovnika od kojih je 171 stanovnika mlađih od 30 godina. Kako bi se stvorio jedan od glavnih preduvjeta za održivim i kvalitetnim životom ključna je izgradnja žične širokopojasne optičke mreže. Kako bi se krenulo u realizaciju same izgradnje prvo je potrebno prikupiti sve potrebne suglasnosti, dozvole, certifikate i rješavanje imovinsko-pravnih odnosa pri gradnji mreže. Potrebno je izgraditi nepokretnu NGA mrežu koja je u mogućnosti pokriti područje naselja Sopje. Mreža treba podržavati pristupne tehnologije koje koriste P2MP i P2P topologije te se treba izvesti kao pristupna svjetlovodna mreža arhitekture FTTH. Primjenjivat će se topologija mreže P2MP i P2P zbog pravilnika o postavljanju svjetlovodnih mreža donesenog od strane HAKOM-a 2014. godine. Razlikujemo komunikacijske čvorove NGA mreže.

Komunikacijski čvorovi NGA mreže :

- Primarni kolokacijski čvor,
- Sekundarni kolokacijski čvor,
- Distribucijski čvor,
- Granajući čvor,
- Lokalni pristupni čvor.

U naselju Sopje postavljanje svjetlovodnog distribucijskog kabela moguće je izvesti postavljanjem na postojeću infrastrukturu stupova nisko naponske mreže. Svjetlovodna pristupna mreža se provodi vođenjem svjetlovodnih niti od kolokacijskih čvorova preko distribucijskog čvora do krajnjeg korisnika. Kolokacijski čvor je lokacija na kojoj operateri postavljaju svoju mrežnu i serversku opremu kako bi mogli pružati uslugu. Na slici 5.1 prikazan je prijedlog postavljanja kolokacijskog čvora, distributivnog čvora i lokalnih pristupnih čvorova u naselju Sopje.



- -Distribucijski čvor
- -Kolokacijski čvor
- ◇ -Lokalni pristupni čvor

Sl. 5.1. Prijedlog postavke kolokacijskog čvora, distribucijskog čvora i lokalnih pristupnih čvorova u naselju Sopje

Na slici 5.2. i slici 5.3. prikaz je kolokacijskog čvora.

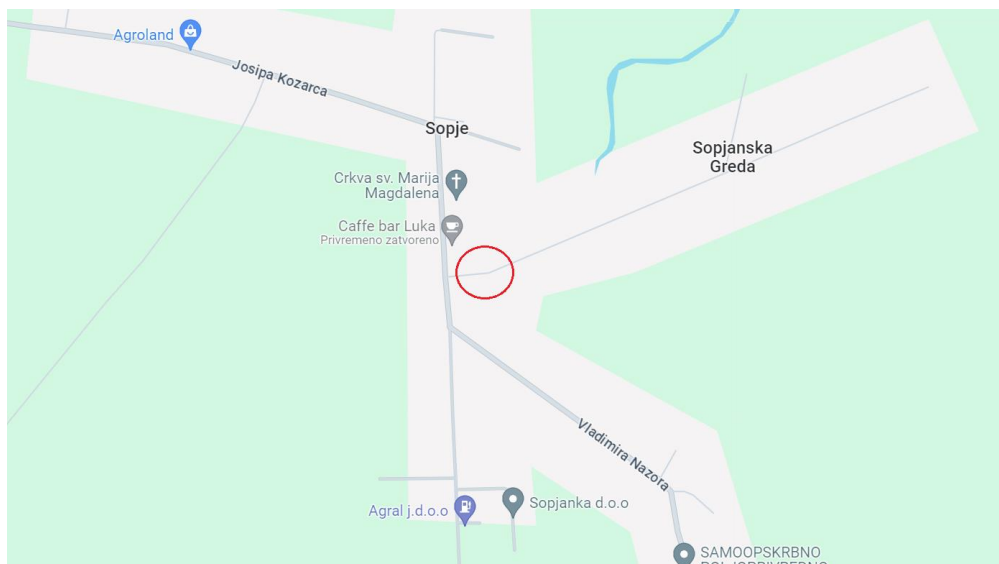


Sl. 5.2. Kolokacijski čvor



Sl. 5.3. Kolokacijski čvor

Kolokacijski čvor se sastoji od nekoliko komponenti koje zajedno obavljaju ulogu mrežne pristupne točke. Temeljne komponente uključuju usmjerivače koji preusmjeravaju promet podataka, sklopke koje su odgovorne za prijenos podataka i servere koji pohranjuju i obrađuju podatke. Osim toga sadrže i sigurnosne sustave kako bi se onemogućio bilo kakav oblik zlonamjernog napada i na taj način osigurala sigurnost mreže. [16] Na slici 5.4. prikaz je položaja distribucijskog čvora u naselju Sopje.



Sl. 5.4. Prijedlog položaja distribucijskog čvora naselja Sopje

Na slici 5.5. prikazan je distribucijski čvor u naselju Sopje.



Sl. 5.5. Distribucijski čvor naselja Sopje

Distribucijski čvor je smješten na središnjem mjestu naselja na rasvjetnom stupu. Distribucijski čvor predstavlja točku elastičnog pristupa distribucijskoj mreži, te mjesto ugradnje razdjelnika. Prilikom planiranja kapaciteta optičke pristupne mreže treba voditi računa o planovima prostornog uređenja odnosno mogućim planiranim prenamjenama dijelova građevina ili širenja građevina na pojedinom području distribucijske mreže, te za takve objekte ostaviti određenu rezervu niti u ormaru ili spojnici. Kako bi se svjetlovodna distribucijska mreža provela u naselju Sopje potrebno je odrediti broj potrebnih niti. Broj niti se određuje prema broju “bijelih adresa”. “Bijele adrese” su mjesta koja nemaju NGA širokopojasnu mrežu i za njima ne postoji interes operatera.[16] Osim “bijelih”, postoje “sive” i “crne” adrese. “Siva” područja imaju jednu NGA širokopojasnu mrežu i operateri ne planiraju izgradnju u naredne tri godine, “crna” područja imaju barem dvije NGA mreže različitih operatera.[16] Na području naselja Sopje nalazi se 100 “bijelih adresa”. Objekti u naselju su većinom obiteljske kuće koje se na mrežu priključuju preko privodnih kabela. Kapacitet spojnog pristupnog kabela za naselje određuje se prema kapacitetu distribucijskog čvora koji napaja kabel. Za naselje Sopje potreban je jedan distribucijski kabel. Sopje zbog svog oblika i raspodjela ulica odgovara hijerarhijskoj topologiji spajanja. Potrebno je odrediti broj niti za hijerarhijsku topologiju s jednim centralnim distribucijskim čvorom i 4 lokalna pristupna čvora koja su uzeta zbog raspodjela ulica. Kako bi odredili ukupan broj potrebnih nita koristimo se sljedećim načinom, uzevši u obzir ulazni parametar od 100 adresa, potrebno je 4 niti

za povezivanje centralnog distribucijskog čvora sa svakim od lokalnih pristupnih čvorova. Svaki lokalni pristupni čvor će imati otprilike 25 niti za povezivanje sa svojim adresama. Potrebno nam je ukupno 104 niti za hijerarhijsku topologiju s jednim centralnim distribucijskim čvorom i četiri lokalna pristupna čvora koja povezuju ukupno 100 adresa.

Distribucijska mreža je mreža od distribucijskog čvora do priključne kutije u objektu, u koju je uključen i distribucijski čvor. Izgradnja distribucijske optičke pristupne mreže izvodi se od distribucijskih čvorova do priključnih točaka lokalnog pristupnog čvora, zatim dalje do priključnih kutija na objektima (eng. *Optical Termination Outlet, OTO*). Distribucijski kabeli koji spajaju distributivni čvor sa izvodima i spojnicama se izvode:

- Uvlačnim kabelima kapaciteta 96 i 216 niti,
- Zračnim kabelima 12, 48, 96, 144, 216 niti. [17]

Priključni (drop) kabeli od lokalnog pristupnog čvora do priključne kutije (OTO) su tipično:

- Drop kablovi kapaciteta 2 i 4 niti. [17]

Omjer dijeljenja optičke snage jedan je od važnijih koraka kod izgradnje mreže. Ukupni stupanj dijeljenja potrebno je, sukladno iznosima ukupnog gušenja, odrediti prema udaljenosti korisnika od kolokacijskog čvora. Uzevši u obzir gušenja razdjelnika, gušenja kabela i dinamički opseg GPON-a (predviđeno za čitav radni vijek GPON-a) te usvojeno gušenje optičkog puta (u obzir uzeto dodavanje gušenja tijekom održavanja), dolazi se do okvirnih udaljenosti pretplatnika koje određuju koji će biti postupak dijeljenja optičkog signala. Predviđaju se slijedeći elementi koji utječu na optički budžet:

- broj varenih spojeva (nastavljanje kabela zbog tvorničke dužine, nastavljanje niti u spojnicama/ormarima i svjetlovodnim ormarima spojnog pristupnog kabela, spajanje niti distribucijskog čvora),
- broj konektorskih spojeva: $8 \text{ komada} \times 0,25 \text{ dB} = 2,0 \text{ dB}$ za konektore,
- gušenje svjetlovodnog kabela G.657A na 1310 nm = 0,35 dB/km,
- gušenje svjetlovodnog kabela G.657A na 1550 nm = 0,25 dB/km,
- razdjelnici: faktor 1:16 = 14,1 dB,
- rezerva (za održavanje sustava kroz godine, kvarovi, smetnje) = 3 dB.[17]
-

Prilikom dimenzioniranja mreže unutar područja distribucijskog čvora potreban je i proračun svjetlovodnog budžeta, odnosno proračun ukupnog optičkog slabljenja svjetlovodnih veza (eng. *Optical Insertion Loss, OIL*).

Veza između krajnjih točaka definirana je slijedećim poznatim parametrima:

- prigušenje vlakna u prozoru (1310 nm) (G 657A) = 0,35 dB/km,
- prigušenje vlakna u prozoru (1550 nm) (G 657A) = 0,25 dB/km,
- prigušenje mjesta fuzijskog spoja = 0,25 dB,
- prigušenje mjesta spoja za konektor = 0,5 dB,
- rezerva sustava = 3,0 dB,
- prigušenje uslijed različitih utjecaja = 1,0 dB,
- prigušenje uslijed utjecaja starenja = 1,0 dB,
- prigušenje na spoju priključne OTO-a = 0,5 dB. [17]
-

Uvažavajući gore navedene podatke dolazimo do ukupnog prigušenja dionice za navedeni tip kabela, djelitelje, konektore i linijski svjetlovodni sistem koji će raditi po njemu na valnoj duljini od 1310 nm i 1550 nm [17]:

$$OIL = M + Ppp + nSF * ASF + nk * ASk + Pus + AF * L \text{ (km)} + OTO L$$

(5-1)[17]

- OIL, ukupno gušenje između krajnjih točaka (dB)
- M, sigurnosna margina prigušenja – rezerva sustava (dB)
- Ppp, prigušenje uslijed različitih utjecaja
- nSF, broj fuzijskih spojeva
- ASF, prigušenje fuzijskog spoja (dB)
- nk, broj konektorskih spojeva
- ASk, prigušenje konektorskog spoja (dB)
- Pus, prigušenje uslijed starenja
- AF, prigušenje vlakna u prozoru (1310 nm ili 1550 nm) (dB/km)
- L, kabela dužina dionice (km)
- OTO L, prigušenje na konektoru OTO-a

Izračun za prosječni slučaj:

Za valnu duljinu od 1310 nm:

$$OIL = M + Ppp + nSF * ASF + nk * ASk + Pus + AF * L \text{ (km)} + OTO L.$$

$$OIL = 3\text{dB} + 1\text{dB} + 4 * 0,25 \text{ dB} + 6 * 0,5 \text{ dB} + 1\text{dB} + 0,35 \text{ dB/km} * 22,8 \text{ km} + 0,5 \text{ dB}$$

$$OIL = 3 + 1 + 1 + 3 + 1 + 7,98 + 0,5 = 17,48 \text{ dB. [17]}$$

Za valnu duljinu od 1550 nm:

$$OIL = M + Ppp + nSF * ASF + nk * ASk + Pus + AF * L \text{ (km)} + OTO L.$$

$$OIL = 3 \text{ dB} + 1 \text{ dB} + 4 * 0,25 \text{ dB} + 6 * 0,5 \text{ dB} + 1 + 0,22 \text{ dB/km} * 22,8 \text{ km} + 0,5 \text{ dB}$$

$$OIL = 3 + 1 + 1 + 3 + 1 + 5 + 0,5 = 14,5 \text{ dB. [17]}$$

6. ZAKLJUČAK

Napretkom telekomunikacijskih usluga i širenjem istih među korisnicima povećava se rasprostranjenost i uporaba širokopojasne pristupne komunikacijske mreže. Žični širokopojasni pristup internetu igra ključnu ulogu u suvremenim digitalnim društvima kao temeljna infrastruktura za brz i stabilan pristup internetu. Istraživanje provedeno u ovom radu naglasilo je važnost razumijevanja tehnologija kao što su ADSL, kabela mreža, optički pristup (FTTH/FTTB) i Ethernet te njihov utjecaj na kvalitetu usluge i dostupnost širokopojasnog interneta. Analizirajući prednosti i nedostatke svake tehnologije, utvrđeno je da se optički pristup sve više smatra optimalnim rješenjem za budućnost zbog svoje visoke propusnosti, niske latencije i minimalnog ometanja. Implementacija optičke infrastrukture suočava se s financijskim i infrastrukturnim izazovima, dok ostale tehnologije, poput ADSL-a i kabela mreže, i dalje igraju važnu ulogu u pristupu internetu u urbanim i ruralnim područjima. Kako bi se osigurala univerzalna dostupnost širokopojasnog interneta, ključno je nastaviti ulagati u infrastrukturu i regulativne okvire koji podržavaju razvoj i unaprjeđenje postojećih tehnologija, kako bi svi zajedno uživali u brzini i pouzdanim pristupom internetu u digitalnom dobu. Prijedlog širokopojasne pristupne mreže u naselju Sopje koji je dan u ovom radu prihvaćen je od Općine Sopje i na osnovu njega se krenulo u realizaciju GPON-a u naselju Sopje.

LITERATURA

- [1] C. Franklin, How DSL Works, HowStuffWorks, 2020., <https://computer.howstuffworks.com/dsl.htm#pt1> [4.7.2021.]
- [2] K.Thresh,What is coaxial cable and how is it used?, PPC Broadband, Inc., East Syracuse, New York - SAD, 2018., <https://www.ppc-online.com/blog/what-is-coaxial-cable-and-how-is-it-used> [6.7.2021.]
- [3] HAKOM, Svjetlovod dolazi u zgradu: Brošura za (su)vlasnike, predstavnike (su)vlasnika i upravitelje zgrada, HAKOM, Zagreb, https://www.hakom.hr/UserDocsImages/2014/komunikacijske%20mreze_i_usluge/Svjetlovod_dolazi_u_zgradu-za%20web.pdf [9.7.2021.]
- [4] S.Mehta,B.Kilbourne,Broadband Over Power Lines A White Paper, Seema M. Singh, Esq. Ratepayer Advocate, Division of the Ratepayer Advocate,New Jersey,2016., https://www.idc-online.com/technical_references/pdfs/instrumentation/broadbandoverpowerlines.pdf [8.7.2021.]
- [5] E. Sarajlija, „UPOTREBA OPTIKE U PRISTUPNIM MREŽAMA“. Univerzitet u Ljubljani, Fakultet za elektrotehniku,, Tržaška cesta 25, Ljubljana 1000, Slovenija,str. 19-27. [20.4.2024.]
- [6] T.Horvath, P.Munster, M.Jurcik, M.Filka, Novel Algorithm in Activation Process of GPON Networks, „JOURNAL OF COMMUNICATIONS SOFTWARE AND SYSTEMS“, sv. 11, 2015, str. 204–208. [22.4.2024.]
- [7] Vlada Republike Hrvatske, STRATEGIJA RAZVOJA ŠIROKOPOJASNOG PRISTUPA U REPUBLICI HRVATSKOJ U RAZDOBLJU OD 2016. DO 2020. GODINE, Zagreb, srpanj 2016., <https://mmpi.gov.hr/UserDocsImages/arhiva/Strategija-sirokopojasni-pristup2016-2020-usvojeno%20na%20VRH.pdf> [1.7.2021.].
- [8] „What is FTTH (Fiber to the Home)?“, Ben Lutkevich, Tech Target Network <https://www.techtargget.com/searchnetworking/definition/fiber-to-the-home> [16.04.2024.]
- [9] „Broadband Coverage in Europe 2022, Mapping progress towards the coverage objectives of the Digital Decade, OMDIA& Point Topic, Luxembourg: Publications Office of the European Union, 2023“.
- [10] Construction a NGA network, Stjepan Vodolšak , CROATIAN REGULATORY AUTHORITY FOR NETWORK INDUSTRIES(HAKOM), 2017. , https://www.itu.int/en/ITU-D/Regional-Presence/Europe/Documents/Events/2017/Regulatory%20Conference/Session%205%20Construction%20a%20NGA%20network_S.Vodolsak.pdf [16.4.2024.]
- [11] Električna impedancija, Struna, Hrvatsko strukovno nazivlje, <http://struna.ihjj.hr/naziv/elektricna-impedancija/8638/> [20.05.2024.]
- [12] HAKOM, Godišnje izvješće o radu 2022., Zagreb, svibanj 2023., https://www.hakom.hr/UserDocsImages/2023/izvjesca_i_planovi/HAKOM%20GI2022%20HR.pdf?vel=2518440 [19.5.2024.]
- [13]L. Kiss *i ostali*, *A customizable DSP for DMT-based ADSL modem*. 1998, str. 353. doi: 10.1109/ASIC.1998.723033. [1.6.2024.]

- [14]ITU-T G.984.1, TELECOMMUNICATION, STANDARDIZATION SECTOR, i OF ITU, G.984.1, „Gigabit-capable passive optical networks (GPON): General characteristics“. ožujak 2008. [1.6.2024.]
- [15]DOCSIS® 3.1– Blazing Fast Gigabit Speeds NOW, Ravindra Bhilave, Sr. Director, NetGear ,<https://www.netgear.com/hub/network/docsis-3-1-gigabit-speeds/> [19.5.2024.]
- [16] Nacrt plana razvoja širokopojasne infrastrukture jedinica lokalne samouprave otoka Cresa i Lošinja, Ericsson Nikola Tesla d.d., Zagreb,Lipanj2019.,<https://www.mali-losinj.hr/wp-content/uploads/2019/07/Nacrt-PR%C5%A0I.pdf> [15.5.2024.]
- [17]D. Žutić, *Trekzio NGA_033_POP02_DC_1_10*. Zagreb, 2022. [10.6.2024.]

SAŽETAK

U radu je dan pregled žičnog širokopojasnog pristupa Internetu i njegove karakteristike. Obrađene su DSL tehnologije, pristup mreži koaksijalnim kabelom, širokopojasni pristup internetu preko elektroenergetske mreže te svjetlovodni pristup internetu uključujući PON. Predložena je implementacija žičnog širokopojasnog pristupa internetu za naselja Sopje prema kojoj se je kasnije krenulo u realizaciju i izgradnju širokopojasnog pristupa.

Ključne riječi: žični širokopojasni pristup internetu, DSL, ADSL, koaksijalni kabel, BPL, PON, GPON

ABSTRACT

The paper provides an overview of wired broadband Internet access and its characteristics. DSL technologies, access to the network via coaxial cable, broadband access to internet over power line and fiber - optic Internet access are defined. The implementation of wired broadband Internet access for the settlements of Sopje was proposed, according to which the implementation and construction of broadband access was later started.

Keywords: wired broadband Internet access, DSL, ADSL, coaxial cable, BPL, PON, GPON

ŽIVOTOPIS

Mario Matić rođen je 04.11.1999. godine i dolazi iz mjesta Sopje u blizini Slatine. Pohađao je opću gimnaziju u Slatini nakon čega upisuje Fakultet elektrotehnike, računarstva i informacijskih tehnologija u Osijek, smjer računarstvo.