

Niskonaponska mreža - integracija s OIE

Karšaj, Sven

Master's thesis / Diplomski rad

2024

Degree Grantor / Ustanova koja je dodijelila akademski / stručni stupanj: **Josip Juraj Strossmayer University of Osijek, Faculty of Electrical Engineering, Computer Science and Information Technology Osijek / Sveučilište Josipa Jurja Strossmayera u Osijeku, Fakultet elektrotehnike, računarstva i informacijskih tehnologija Osijek**

Permanent link / Trajna poveznica: <https://um.nsk.hr/um:nbn:hr:200:679004>

Rights / Prava: [In copyright](#) / [Zaštićeno autorskim pravom.](#)

Download date / Datum preuzimanja: **2024-11-27**

Repository / Repozitorij:

[Faculty of Electrical Engineering, Computer Science and Information Technology Osijek](#)



**SVEUČILIŠTE JOSIPA JURJA STROSSMAYERA U OSIJEKU
FAKULTET ELEKTROTEHNIKE, RAČUNARSTVA I
INFORMACIJSKIH TEHNOLOGIJA OSIJEK**

Sveučilišni diplomski studij Elektrotehnika, smjer Elektroenergetika

**NISKONAPONSKA MREŽA – INTEGRACIJA S
OBNOVLJIVIM IZVORIMA ENERGIJE**

Diplomski rad

Sven Karšaj

Osijek, 2024.

**FERIT**FAKULTET ELEKTROTEHNIKE, RAČUNARSTVA
I INFORMACIJSKIH TEHNOLOGIJA OSIJEK**Obrazac D1: Obrazac za ocjenu diplomskog rada na sveučilišnom diplomskom studiju****Ocjena diplomskog rada na sveučilišnom diplomskom studiju**

Ime i prezime pristupnika:	Sven Karšaj
Studij, smjer:	Sveučilišni diplomski studij Elektrotehnika, Elektroenergetika
Mat. br. pristupnika, god.	D-1456, 07.10.2022.
JMBAG:	0165083037
Mentor:	prof. dr. sc. Marinko Stojkov
Sumentor:	
Sumentor iz tvrtke:	Tomislav Alinjak
Predsjednik Povjerenstva:	prof. dr. sc. Damir Šljivac
Član Povjerenstva 1:	prof. dr. sc. Marinko Stojkov
Član Povjerenstva 2:	izv. prof. dr. sc. Goran Knežević
Naslov diplomskog rada:	Niskonaponska mreža - integracija s OIE
Znanstvena grana diplomskog rada:	Elektroenergetika (zn. polje elektrotehnika)
Zadatak diplomskog rada:	Uvod u NN mreže; Analiza baterija ili obnovljivih izvora na NN mrežu; Zaštitne mjere u NN mrežama; Izbor i karakteristike elemenata NN mreže; Planiranje i zaštita NN mreža; Unaprijeđenja NN mreža; Zaključak. Tema rezervirana za Svena Karšaja.
Datum ocjene pismenog dijela diplomskog rada od strane mentora:	22.09.2024.
Ocjena pismenog dijela diplomskog rada od strane mentora:	Izvrstan (5)
Datum obrane diplomskog rada:	04.10.2024.
Ocjena usmenog dijela diplomskog rada (obrane):	Vrlo dobar (4)
Ukupna ocjena diplomskog rada:	Izvrstan (5)
Datum potvrde mentora o predaji konačne verzije diplomskog rada čime je pristupnik završio sveučilišni diplomski studij:	07.10.2024.

**FERIT**FAKULTET ELEKTROTEHNIKE, RAČUNARSTVA
I INFORMACIJSKIH TEHNOLOGIJA **OSIJEK****IZJAVA O IZVORNOSTI RADA**

Osijek, 07.10.2024.

Ime i prezime Pristupnika:	Sven Karšaj
Studij:	Sveučilišni diplomski studij Elektrotehnika, Elektroenergetika
Mat. br. Pristupnika, godina upisa:	D-1456, 07.10.2022.
Turnitin podudaranje [%]:	14

Ovom izjavom izjavljujem da je rad pod nazivom: **Niskonaponska mreža - integracija s OIE**

izrađen pod vodstvom mentora prof. dr. sc. Marinko Stojkov

i sumentora

moj vlastiti rad i prema mom najboljem znanju ne sadrži prethodno objavljene ili neobjavljene pisane materijale drugih osoba, osim onih koji su izričito priznati navođenjem literature i drugih izvora informacija.

Izjavljujem da je intelektualni sadržaj navedenog rada proizvod mog vlastitog rada, osim u onom dijelu za koji mi je bila potrebna pomoć mentora, sumentora i drugih osoba, a što je izričito navedeno u radu.

Potpis pristupnika:

Sadržaj

1. UVOD	1
1.1. Zadatak diplomskog rada	1
2. PREGLED PODRUČJA TEME	2
3. UVOD U NISKONAPONSKE MREŽE I OBNOVLJIVE IZVORE ENERGIJE	5
3.1. Obnovljivi izvori energije: vrste i primjena	7
3.2. Razvoj obnovljivih izvora energije.....	8
3.3. Motivacija za istraživanje	10
3.4. Ciljevi istraživanja	11
3.5. Trenutno stanje integracije obnovljivih izvora u niskonaponske mreže	11
4. NISKONAPONSKE MREŽE	12
4.1. Osnovni elementi niskonaponske mreže	12
4.2. Distribuirana generacija u niskonaponskim mrežama.....	12
4.3. Upravljanje i kontrola niskonaponskih mreža.....	14
4.4. Tehnologije za poboljšanje stabilnosti i pouzdanosti.....	16
5. ANALIZA BATERIJA I OBNOVLJIVIH IZVORA NA NN MREŽU	18
5.1. Analiza baterija	18
5.1.1. Akumulatorska baterija.....	19
5.1.2. Usmjerivači.....	20
5.2. Solarna energija	20
5.2.1. Integracija obnovljivih izvora energije u niskonaponsku mrežu	27
5.2.2. Tehnički aspekti integracije.....	28
5.2.3. Mrežne fotonaponske elektrane	32
5.2.4. Mrežna fotonaponska elektrana s jednim izmjenjivačem	34
5.2.5. Mrežna fotonaponska elektrana sa zasebnim izmjenjivačem za svaki niz.....	35
5.2.6. Mrežna fotonaponska elektrana s više izmjenjivača.....	36
5.2.7. Autonomne (samostalne) fotonaponske elektrane	37
5.2.8. Hibridne fotonaponske elektrane	39
6. ZAŠTITNE MJERE U NN MREŽAMA	40
6.1. Osnovni koncepti zaštite	40
6.1.1. Podjela prema uzemljenju u trafostanici.....	43

6.1.2. Podjela prema konfiguraciji niskonaponske mreže	46
6.1.3. Pregled relevantnih normi i standarda	49
6.2. Specifične zaštite za obnovljive izvore.....	50
7. IZBOR I KARAKTERISTIKE ELEMENATA NN MREŽE	52
7.1. Tipovi, karakteristike i kriteriji za odabir kabela u NNM-u	52
7.2. Uloga i vrsta transformatora u NNM-u	53
7.3. Tipovi zaštitnih uređaja, njihova uloga i karakteristike.	54
7.3.1. Osigurači.....	54
7.3.2. Automatski prekidači.....	55
7.3.3. Zaštitni uređaji diferencijalne struje	56
7.3.4. Prenaponska zaštita.....	57
7.3.5. Zaštitni releji.....	59
7.4. Uloga i karakteristike invertera u sustavima s obnovljivim izvorima energije.....	60
8. PLANIRANJE I ZAŠTITA NN MREŽA	62
9. UTJECAJ SOLARNE ELEKTRANE NA NN MREŽU	63
9.1. Proračun 1: bez FNE	64
9.2. Proračun 2: uključena FNE	65
9.3. Proračun 3: uz FNE uključen baterijski sustav	66
9.4. Proračun 4: slučaj bez FNE kada je mreža upola opterećena	67
9.5. Proračun 5: slučaj uz FNE kada je mreža upola opterećena	68
9.6. Proračun 6: slučaj uz FNE kada mreža nije opterećena	70
9.7. Proračun 7: zaštita	71
10. UNAPRJEĐENJA NN MREŽA	72
ZAKLJUČAK.....	76
11. LITERATURA	77
SAŽETAK.....	79
ABSTRACT	79
ŽIVOTOPIS.....	80

1. UVOD

Danas, u svijetu koji pokušava postati održiviji i energetske učinkovitiji, niskonaponske mreže postale su značajan dio postizanja ovih ciljeva. Ove mreže se posebno odnose na energetske učinkovitost i odgovornost prema okolišu. Obnovljivi izvori energije sada postaju važan dio energetske svijeta, ti izvori pružaju jedinstvena, održiva rješenja za probleme energije u sve strožim okolišnim okvirima i propisima. Zbog nužnosti smanjenja emisija stakleničkih plinova, poboljšanja energetske učinkovitosti, te zbog ciljeva rasta samog gospodarstva, uključivanje obnovljivih izvora u niskonaponske mreže postaje sve važnije.

U prvom dijelu rada raspravljat će se o niskonaponskim mrežama, objasniti njihove osnovne komponente, tehnologije i metode rada, kao i načine povećanja stabilnosti i pouzdanosti. U drugom dijelu govorit će se o obnovljivim izvorima energije, objasniti će se temeljne komponente potrebne za proizvodnju obnovljive električne energije, proučavat će se solarna energija.

Raspravljat će se o tehničkim aspektima integracije obnovljivih izvora u niskonaponske mreže, čime će se istražiti društveni i ekonomski čimbenici koji će imati učinak na odluke o integraciji. Kroz analizu primjera učinkovite prakse, u ovom će se radu raspravljati o tome kako maksimizirati mreže u kontekstu sve većeg značaja obnovljivih izvora energije.

U konačnici, ovaj diplomski rad ne samo da će pokazati prednosti i izazove integriranja obnovljivih izvora energije, već i pokušati predložiti preporuke za poboljšanje tehničkih, ekonomskih i društvenih aspekata energetske sektora. Krajnji cilj je pomoći u stvaranju energetske učinkovitog i ekološki prihvatljivog sustava koji će iskoristiti sav potencijal niskonaponskih mreža i obnovljivih izvora energije.

1.1. Zadatak diplomskog rada

U diplomskom radu potrebno je obraditi osnovne pojmove niskonaponske mreže i obnovljivih izvora energije, s naglaskom na solarnu energiju. Potrebno je opisati integraciju obnovljivih izvora energije u niskonaponske mreže i opisati zaštitu koja se provodi u niskonaponskim mrežama. Praktični dio obuhvaća analitički proračun utjecaja fotonaponske elektrane na niskonaponsku mrežu.

2. PREGLED PODRUČJA TEME

Autori literature [1] detaljno opisuju vrste prijenosnih mreža, elemente mreže, konfiguracije mreže. Opisuju tokove snaga u mreži, odnosno kakvi sve izvori električne energije postoje, opisuju kako se planira učinkovita mreža i kako se poboljšava stabilnost i kako napraviti dobar proračun električnih mreža. Također osvrću se na probleme u mrežama i opisuju primjere postojećih mreža.

U literaturi [2] autori detaljno opisuju obnovljive izvore energije. Namjena literature je dati temeljit prikaz energetske pretvorbe i opisati proizvodnju električne energije iz obnovljivih izvora energije. Autori su opisali sve izvedbe fotonaponskih elektrana, njihove prednosti i nedostatke, kao i područje primjene.

Literatura [3] je internetska stranica koja odgovara na sva aktualna pitanja o obnovljivim izvorima energije. Detaljno, kroz interaktivne grafove opisuje razvoj i ovisnost o pojedinim obnovljivim izvorima, kao i usporedbu obnovljivih izvora s konvencionalnim izvorima energije.

Autor u literaturi [4] opisuje osnovne odnose elektrotehničkih veličina u niskonaponskim mrežama. Objašnjava se kriterij za dimenzioniranje i odabir elemenata u niskonaponskoj mreži, kao i analiza opterećenja i potrošnje energije u samoj mreži.

U literaturi [5] autori navode problem optimalnog dimenzioniranja obnovljivih izvora za ruralna područja kao i načine smanjivanja troškova investicije. Također, obrađuju se baterijski sustavi za autonomni sustav.

Autor literature [6] opisuje tehnologije spremnika električne energije, opisuje vrste baterija i njihova svojstva, te njihovu funkciju u elektroenergetskom sustavu. Također, proveden je analitički račun baterijskog spremnika u SN mrežama.

Literatura [7] analizira postojeće stanje prijenosnog i distribucijskog sustava u Hrvatskoj. Na temelju analize predlaže akcijski plan integracije obnovljivih izvora u elektroenergetski sustav.

Autor literature [8] opisuje osnovne spoznaje o fotonaponu, opisuje dijelove fotonaponske elektrane kao i izbor i projektiranje elemenata elektrane. Dotiče se isplativosti sustava kao i projektiranje elektrane u ovisnosti o različitim potrebama.

Literatura [9] opisuje opća načela fotonaponske elektrane, proizvodnju energije te metode instalacije elektrane i mogućnost konfiguracije prema zahtjevima korisnika. Obrađuju se zaštite sustava i ljudi kao i rješenja za razne primjene fotonaponskih elektrana.

Autor u literaturi [10] obrađuje zakone, propise, tehničke uvjete, standarde i norme u niskonaponskim mrežama i instalacijama. Opisuje električne sheme općenito i kako se vrši podjela. Opisuje od čega se sastoji jedan projekt niskonaponske mreže. Proučava se elementi mreže kao i zaštita mreže.

Autor u literaturi [11] detaljno obrađuje položaj distribucijske mreže u hijerarhiji elektroenergetskog sistema. Obrađuju se osnovne značajke mreže, struktura i konfiguracija te elementi mreže. Postoje analitički proračuni kvarova i stacionarnih stanja u mreži kao i regulacija napona.

Literatura [12] je internet stranica u kojoj su opisane norme, koji su ciljevi normizacije te načela normizacije. Opisane su vrste norma te način označavanja.

U literaturi [13] autor prolazi kroz poglavlja zaštite električnih mreža i vodova, opisuje kvarove i razne zaštite koje se koriste pri određenim uvjetima. Detaljno se opisuju kvarovi te na koji način se provodi zaštita. Opisuje zaštitne uređaje te primjere zaštitnih uređaja i kvarova u mreži.

Autor u literaturi [14] opisuje energetske i signalne kabele do 1 kV, provodi proračune kabela kao i prijenos topline. Opisuje pojave u radu električnih kabela, opisuje dijelove normi vezanih za električne kabele te prikazuje sheme kojima se modelira električno i toplinsko vladanje kabela.

U literaturi [15] autor opisuje osnovnu teoriju transformatora, zagrijavanja i hlađenja transformatora te kako se transformator ponaša u pogonu. Opisuje se konstrukcija, provode se proračuni te se opisuju proračuni i zaštite transformatora.

Autori literature [16] opisuju Internet of Things tehnologiju, ulogu te tehnologije u elektroenergetskom sustavu kao i shematski prikaz koji opisuje korištenje tehnologije. Govori se o integraciji u sustav kao i o troškovima i preprekama same tehnologije.

U literaturi [17] autor pruža uvid u naprednu mjernu infrastrukturu te njezinu implementaciju. Namjena rada je da se koristi kao izvješće prema kojem bi se usmjerilo planiranje, nabava i uvođenje te tehnologije u energetske sustav. Izvješće razmatra prijetnje sustavu, vjerojatne izvore prijetnji, mehanizme štete i posljedice napada. Daje se procjena rizika na visokoj razini zbog mogućnosti iskorištavanja sustava. Izvješće završava strategijom u osnovnim crtama i specifičnim preporukama za smanjenje rizika.

Literatura [18] opisuje pametne mreže u distribucijskom sustavu. Obuhvaća se tradicionalna područja poput masovne proizvodnje, prijenosa, distribucije, potrošača, tržišta i energetske elektronike, uz sve veću prisutnost relativno novijih područja kao što su obnovljivi izvori energije, električna vozila i potrošači kompatibilni s odgovorom na potražnju.

3. UVOD U NISKONAPONSKE MREŽE I OBNOVLJIVE IZVORE ENERGIJE

Niskonaponske mreže su ključni dio u razumijevanju složenosti i važnosti elektroenergetskog sustava. Često se niskonaponske mreže nazivaju i distribucijske mreže jer su posljednji dio elektroenergetskog sustava koji služi za povezivanje izvora električne energije s potrošačima. Glavna zadaća niskonaponske mreže je prijenos energije u urbanim i ruralnim područjima a napon koji koriste je manji od 1000 V.

Definicija niskonaponske mreže nije samo tehničke prirode, nego se uzima u obzir i društveni parametri zbog velikog utjecaja električne energije na svakodnevni život od napajanja kućanstava, infrastrukture, telekomunikacija i industrije.

Niskonaponske mreže imaju jedinstvene karakteristike koje uključuju gustoću potrošnje energije, dinamičke promjene opterećenja u danu i sezoni. Također, niskonaponske mreže sve se više suočavaju s novim izazovima, kao što je povećanje broja obnovljivih izvora energije koje se integriraju u sustav. Zbog obnovljivih izvora zahtijevaju se prilagodbe i promjene u postojećoj infrastrukturi kako bi se osigurali zahtjevi pouzdanosti i stabilnosti električne energije koji su propisani zakonima i normama, [1].

Norme za niskonaponske mreže definiraju tehničke i sigurnosne zahtjeve koje elektroenergetski sustavi moraju ispuniti kako bi se osigurala sigurna i pouzdana opskrba električnom energijom. U Hrvatskoj, kao i u većem dijelu Europe, niskonaponske mreže obično se definiraju kao mreže s nazivnim naponom do 1 kV. Norme koje se odnose na niskonaponske mreže često slijede europske ili međunarodne standarde, kao što su IEC (International Electrotechnical Commission) norme ili norme iz serije EN (European Norms). Svako slovo u normama označava specifičan standard (kao što su npr. zemlja, područje primjene i specifičan broj norme između ostalog).

Primjer ključnih normi su:

1. IEC 60364 - Električne instalacije niskog napona

- I: International (Međunarodna) - Ovo označava da se norma primjenjuje na globalnoj razini, a izdaje je Međunarodna elektrotehnička komisija (IEC).
- E: Electrotechnical (Elektrotehnička) - Ova oznaka upućuje na to da norma obuhvaća elektrotehničke aspekte instalacija.
- C: Commission (Komisija) - Komisija koja izdaje ove norme ima autoritet da definira tehničke standarde na međunarodnoj razini.
- 60364: Ovaj broj se odnosi na seriju normi koja pokrivaju projektiranje, instalaciju i sigurnosne zahtjeve za električne instalacije u zgradama.

2. EN 50160 - Karakteristike napona isporučene električne energije u javnim distribucijskim mrežama

- E: European (Europska) - Ova norma se odnosi na europsku razinu i izdaje je Europski odbor za elektrotehničku normizaciju (CENELEC).
- N: Norm (Norma) - Označava da je riječ o standardiziranoj normi unutar europskog sustava.
- 50160: Broj norme koji se specifično odnosi na karakteristike napona u javnim distribucijskim mrežama, uključujući odstupanja, harmonike i druge relevantne aspekte kvalitete napajanja.

3. HRN EN 61439 - Niskonaponska sklopna postrojenja i razvodni ormarići

- H: Hrvatska (Hrvatski standard) - Norma je prihvaćena u hrvatskom normizacijskom tijelu.
- R: Republika (Država) - Oznaka da je norma specifična za Republiku Hrvatsku.
- N: Norma (Standard) - Standardizacija u Hrvatskoj.
- EN: Europska norma - Ova norma se odnosi na europski standard EN, implementiran u Hrvatskoj.
- 61439: Broj norme koji se odnosi na specifikacije za niskonaponska sklopna postrojenja i razvodne ormariće.

3.1. Obnovljivi izvori energije: vrste i primjena

Zbog težnje prema održivom elektroenergetskom sustavu obnovljivi izvori energije postaju ključni elementi u sustavu. Obnovljivi izvori omogućuju učinkovitu zamjenu za konvencionalne izvore kao što su fosilna goriva. Upravo ta zamjena omogućuje smanjenje negativnog utjecaja na okoliš i proizvodnju energije iz ekološko prihvatljivih izvora čime se postiže energetska neovisnost.

Energija sunca, odnosno solarna energija je jedna od najznačajnijih i najpopularnijih obnovljivih izvora. Solarna energija ima najmanji utjecaj na okoliš prilikom proizvodnje električne energije. Sunce je zvijezda koja omogućuje život na Zemlji te je sunčeva energija mjerljiva u minutama, puno veća od godišnje potražnje čovječanstva za energijom.

Energija vjetra koristi kinetičku energiju vjetra za proizvodnju električne energije pomoću vjetroelektrana. Vjetar kao izvor energije postoji tisućama godina. Vjetar se koristio za pogon mlinova i za pogon jedrenjaka. Vjetar nastaje zbog različite temperature zraka u atmosferi koji za posljedicu stvaraju različite tlakove koji stvaraju gibanje zraka zbog izjednačavanje tlakova, odnosno vjetar.

Hydroenergija predstavlja stabilan izvor energije zbog mogućnosti akumulacije vode. Pomoću potencijalne energije vode hidroelektrane pretvaraju energiju vode u električnu energiju. Hidroelektrane su jako popularan izvor energije u Hrvatskoj te spadaju u temeljne elektrane, odnosno elektrane koji pokrivaju stalno opterećenje, [2].

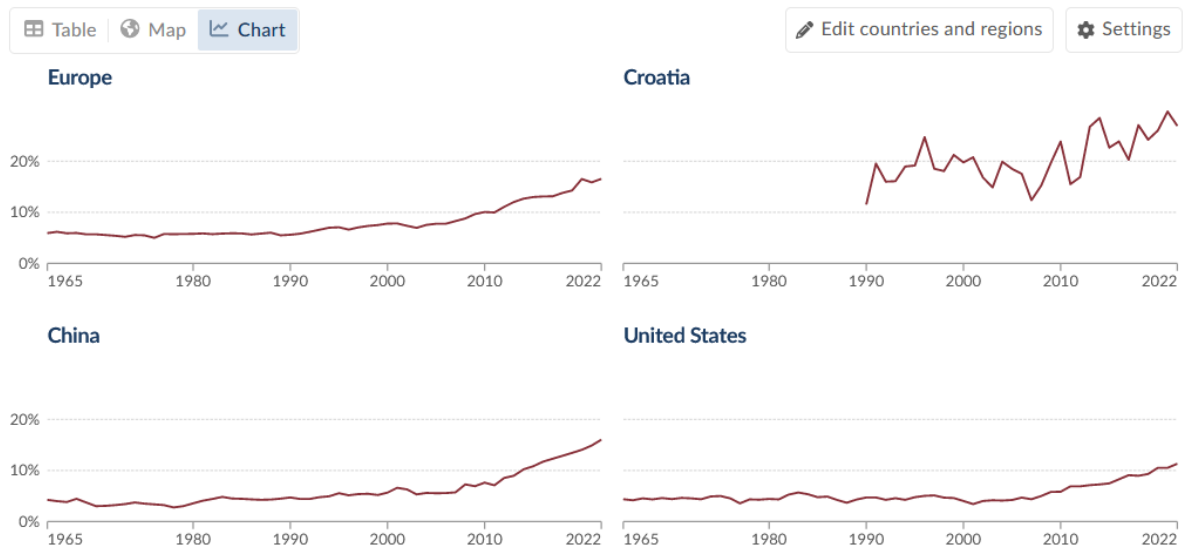
3.2. Razvoj obnovljivih izvora energije

Tijekom proteklih nekoliko godina, čovječanstvo se sve više okreće prema obnovljivoj energiji kao primarnom izvoru i najboljem odgovoru za suočavanje globalnih izazova kao što su klimatske promjene i zagađenja uslijed uporabe fosilnih goriva. Osim za očuvanje okoliša, razvoj obnovljivih izvora igra ključnu ulogu u gospodarskom sektoru. Ekonomske koristi koje proizlaze iz sve veće potrebe za razvojem novih industrija i tehnologija su značajne. Upravo to dovodi do otvaranja sve više radnih mjesta. Smanjuje se energetska ovisnost i geopolitičke tenzije. Učinkovito postizanje ciljeva obnovljivih izvora oslanja se na transformaciju energetske industrije, a to je moguće samo uz razmatranje cjelovitog, integriranog pristupa koji kombinira tehnološke i društveno-političke ali i ekonomske dimenzije. Najvažniji čimbenik je nedvojbeno tehnološki čimbenik. Napredak tehnologija kao što su solarni paneli, vjetroturbine, hidroelektrane i drugi obnovljivi izvori energije osigurava jeftine metode proizvodnje energije. Razvijanjem baterija, odnosno spremnika energija, omogućuje se skladištenje energije, koje je do prije par godina bilo skoro pa nedostupno zbog velikih cijena i loše iskoristivosti. Napredak u skladištenju energije omogućuje veću pouzdanost obnovljivih izvora. Želi se povećati efikasnost i stabilnost obnovljivih izvora energija. Integracijom tehnologija pametne mreže želi se približiti tehnologije potencijalnim kupcima koje će biti jeftinije i pouzdanije od prijašnjih tehnologija, te se povećava stabilnost i efikasnost. Glavni cilj integracije je prilagodba zahtjevima potrošača i zahtjevima tržišta. Slika 3.1 pokazuje povećanje u potrošnji obnovljivih izvora od 2010. godine. Tada se započinje intenzivno razvijanje tehnologija obnovljivih izvora energije i njihova integracija u svakodnevni život.

Politički faktori su uz tehnološki napredak, jako bitni za razvoj obnovljivih izvora energije. Poticaj za razvoj su inicijative poput subvencija, porezne olakšice, obavezni ciljevi za obnovljive izvore i feed-in tarife. Ti poticaji služe za poticanje razvoja tehnologija, služe za osiguranje stabilnosti tržišta te utječu na brzinu razvoja tehnologija. Glavni ciljevi političkog faktora su smanjenja emisija stakleničkih plinova i ovisnost o fosilnim gorivima.

Ekonomska održivost ključna je promicanju razvoja obnovljivih izvora energije. Energija nastala iz obnovljivih izvora energije čini ju konkurentnijom u odnosu na konvencionalne izvore zbog troškova koji se periodički smanjuju. Stvaranje radnih mjesta u sektorima proizvodnje, instalacija i održavanja su neke od ekonomskih koristi koje nastaju zbog obnovljivih izvora.

Razvoj je ključni element prijelaza prema održivom energetsom sistemu. Kombinacija tehnoloških, političkih, ekonomskih i društvenih faktora osigurava daljnji razvoj u području obnovljivih izvora koji imaju za cilj stvoriti energetska sustava koji su ekološki, ekonomski i društveno prihvatljivi.



Slika 3.1 Prikaz potrošnje obnovljivih izvora energije, [3].

3.3. Motivacija za istraživanje

Motivacija za istraživanje nastaje zbog želje za poboljšanjem životnog standarda potrošača. Integracija niskonaponskog sustava s obnovljivim izvorima je multidisciplinarni proces koji zahtjeva zajednički rad inženjera, istraživača i političara. Neki od faktora koji utječu na motivaciju su:

1. smanjenje emisija stakleničkih plinova,
2. povećanje energetske neovisnosti,
3. povećanje pouzdanosti sustava,
4. smanjenje troškova energije,
5. inovacije i tehnološki napredak.

Smanjenje emisija stakleničkih plinova radi se s integracijom obnovljivih izvora u niskonaponske sustave. To se omogućuje iz proizvodnje obnovljivih izvora, odnosno čistih izvora energije poput sunca, vode i vjetra. Rastuća svijest o klimatskim promjenama i želja za smanjenjem ugljičnog otiska su jedni od ključnih motiva za istraživanja.

Povećanje energetske neovisnosti doprinosi povećanju energetske neovisnosti država, odnosno smanjuje se potrošnja i potencijalni uvoz fosilnih goriva. To je usko povezano s nacionalnom sigurnošću, ekonomijom općenito te za veću stabilnost tržišta.

Veliki izbor obnovljivih izvora može pomoći raznovrsnosti u energetske portfelju i povećanju pouzdanosti niskonaponskih sustava. Integracija obnovljivih izvora može povećati otpornost sustava na vremenske uvjete i druge događaje.

Istraživanja u integraciji obnovljivih izvora energije u niskonaponske sustave omogućuju otkrivanja novih tehnologija, modele poslovanja i strategije koji omogućuju smanjenje troškova proizvodnje i prijenosa energije. Također, istraživanja potiču inovacije i napredak u tehnologiji u području energetike. To uključuje razvoj novih tehnologija za pametne mreže, metode upravljanja i razvoj tehnologija skladištenja energije.

3.4. Ciljevi istraživanja

U ovom diplomskom radu primarni ciljevi su razumjeti postupak spajanja obnovljivih izvora energije s niskonaponskim mrežama te identificirati bitne korake koji izravno utječu na uspjeh integracije. Cilj je istražiti načine, rješenja i prepreke koje mogu poboljšati stabilnost, pouzdanost i održivost niskonaponskih sustava koji se napajaju iz obnovljivih izvora i imaju tehničku, ekonomsku i društvenu komponentu. Cilj je proučiti tehničke aspekte integracije obnovljivih izvora s niskonaponskim mrežama, izmjene mrežne infrastrukture i učinkovitije upravljanje opterećenjem. Cilj je otkriti najučinkovitije prakse, metode i strategije za integraciju obnovljivih izvora energije u niskonaponsku mrežu, te poboljšanje procesa integracije, uzimajući u obzir najkorisnije tehničke, društvene i ekonomske aspekte.

Cilj istraživanja ekonomskih faktora je analizirati troškove proizvodnje, prijenosa i skladištenja obnovljive energije te analizirati troškove i zaradu.

Cilj proučavanja društvenih utjecaja je proučiti kako će društvo prihvatiti nove tehnologije i kako će to utjecati na dugoročno ponašanje društva. Također se gleda utjecaj na okoliš i zajednicu. Kroz ove ciljeve teži se doprinijeti boljem razumijevanju kompleksnosti procesa integracije prema učinkovitijoj energetskej budućnosti.

3.5. Trenutno stanje integracije obnovljivih izvora u niskonaponske mreže

Trenutno stanje integracije obnovljivih izvora energije u niskonaponske mreže prikazuje dinamičnu transformaciju elektroenergetskog sektora prema čistoj i održivoj budućnosti. U razvijenim državama postižu se ciljevi u integraciji obnovljivih izvora energije u niskonaponske mreže. Rezultat toga je rast udjela obnovljivih izvora u ukupnoj proizvodnji električne energije. U cilju razvoja i implementiranja ove integracije, države donose razne poticaje i zahtjeve. No, postoje i problemi što nastaju integracijom. Zbog nepredvidivih vremenskih uvjeta nastaje nestabilnost u niskonaponskim mrežama. Zbog toga postojeća elektroenergetska mreža zahtjeva unaprjeđenja. Jedan od bitnih faktora je ekonomska održivost u kojoj se analiziraju troškovi mreže i tehnologija za proces integracije. Unatoč svim izazovima integracija obnovljivih izvora energije napreduje, ponajviše zbog borbe protiv klimatskih promjena i energetske neovisnosti.

4. NISKONAPONSKE MREŽE

4.1. Osnovni elementi niskonaponske mreže

Niskonaponskom mrežom se naziva sustav vodiča koji vodi električnu energiju od transformatora do kućnog priključno-mjernog ormara. U taj sustav još ubrajamo prekidače, osigurače, mjerne uređaje i krajnje korisnike. U Hrvatskoj se iz transformatorskih stanica 10(20)/0,4 kV napajaju niskonaponske javne mreže koje služe za izravnu opskrbu električnom energijom oko 2.343.000 malih korisnika poput kućanstva, manjih trgovina, ugostiteljskih objekata, obrta, javnih rasvjeta i slično. Potrošači koristeći niskonaponsku mrežu godišnje troše 11.250.00 MWh (približno 75%) električne energije koja se tijekom godine potroši u RH. Ostalu električnu energiju troše kupci na srednjem naponu (industrija, poslovni i trgovački centri i sl. 24%), te kupci na visokom naponu (industrija oko 1%), [4].

Osnovne komponente niskonaponske mreže su:

- Transformator – pasivni i ključni element u mreži koji omogućuje pretvaranje srednjeg napona u niski napon.
- Niskonaponski razvodni ormar – centralno mjesto gdje se električna energija distribuira prema potrošačima.
- Vodovi – elementi mreže koji prenose električnu energiju od transformatora do potrošača podzemnim ili nadzemnim putem.
- Mjerne i zaštitne jedinice – brojila električne energije, osigurači i prekidači, zemljospojne zaštite i uzemljenje, diferencijalna zaštita, zaštita od prenapona.
- Potrošački priključci – konektori i utičnice kojima se potrošačima omogućuje uporaba električne energije.

4.2. Distribuirana generacija u niskonaponskim mrežama

Distribuirane generacije i obnovljivi izvori energije naširoko su instalirani u distribucijskim sustavima diljem svijeta. Isprekidanost distribuiranih obnovljivih izvora energije imaju različite utjecaje na rad i upravljanje elektroenergetskog sustava. Distribuirana generacija je raširena po cijelom svijetu u prijenosnim mrežama zbog brzog razvoja tehnologija distribuirane generacije. Obnovljivi izvori i distribuirana generacija su dva pojma koja se sve češće koriste zajedno zbog njihovih dobrih karakteristika i zbog politika država koje žele smanjiti naprezanje energijom velikih dalekovoda i smanjiti troškove gradnje novih dalekovoda i trafostanica. Iako bi obrnuti tok

snage uzrokovan distribuiranom generacijom mogao utjecati na rad tradicionalnih elektroenergetskih sustava, razvojem tehnologija pametnih mreža omogućit će se tehnička platforma za integraciju velike količine distribuirane proizvodnje u električnu mrežu. Razvoj distribuirane obnovljive energije se potiče u razvijenim zemljama i zemljama koje imaju veliki ugljični otisak. Najčešći izvori energije u distribuiranim obnovljivim izvorima su mikro hidroelektrane, solarna energija, energija vjetra i biomasa. Emisija smetnji generatorskih jedinica dovodi do povećanja neuravnoteženosti, fluktuacije napona, harmonika i smetnje prilikom uključivanja generatora. Uz neke iznimke, poremećaji kvalitete električne energije nisu problem jer je u većini slučajeva utjecaj flikera i harmonika ograničen. Mikromreže su najsuvremenije aktivne distribucijske mreže koje koriste distribuirane generatore za pohranu energije i opterećenja, rade u mrežnom ili otočnom načinu rada na kontroliran i koordiniran način. Mikromreže za cilj imaju veću učinkovitost, s poboljšanom kvalitetom energije i pouzdanosću. Fokusiraju se na postizanje bolje integracije distribuiranih energetske izvora. Obnovljivi izvori energije su promjenjivi i stohastički te zbog toga predstavljaju prijetnju konvencionalnim elektroenergetskom sustavu, [5].

Mikromreže se smatraju kao budućnost energetske sektora. Mikromreže predstavljaju lokalnu električnu mrežu koja radi nezavisno ili kao dio glavne mreže, koja ima mogućnost odvajanja u slučaju kvara. Njihova raznovrsna primjena je ključna prednost mikromreža. Moguća primjena je od ruralnih zajednica koje nemaju pristup centralnoj mreži do velikih industrijskih postrojenja koja imaju za cilj smanjiti ovisnost o konvencionalnim izvorima energije i povećanje energetske neovisnosti. Također, jako su korisne u hitnim situacijama, poput prirodnih katastrofa.

Spajanje distribuirane proizvodnje može utjecati na ravnotežu napona i struje. Velike jednofazne jedinice ili puno nasumičnih manjih jedinica rezultirat će povećanjem neravnoteže. Jednofazne generatorske jedinice mogu se očekivati u niskonaponskim mrežama (kućanstvo i manji komercijalni kupci). Distribuirana proizvodnja, koja uključuje obnovljive izvore kao što su solarna energija, hidroenergija i energija vjetra često varira u svojoj proizvodnji zbog promjenjivih vremenskih uvjeta. Solarna energija je dostupna samo tijekom dnevnih sati i proizvodnja može biti smanjena tijekom oblačnih dana. Slično tome, energija vjetra zavisna je od brzine vjetra. Ove varijacije mogu dovesti do fluktuacije u napajanju električne energije u mreži. Asimetrična proizvodnja također utječe na ravnotežu napona i struje u mreži. Na primjer, solarni paneli mogu biti koncentrirani na području mreže gdje je, zbog određenih geografskih pojava, sunčeva svjetlost intenzivnija ili je dostupna veća površina na koju se solarni paneli mogu postaviti. Naponske

fluktuacije se javljaju kada se u mrežu uključi veliki broj panela tijekom sunčanog dana, te se napon mreže povećava što uvelike utječe na rad uređaja koji zahtijevaju stabilan napon za rad. Upravo zbog toga se želi unaprijediti upravljanjem distribuiranom energijom, odnosno želi se postići ravnoteža ponude i potražnje energije. Kako bi se kompenzirale varijacije u mreži koriste se velike baterije ili superkondenzatori, te uz to služe i za skladištenje energije kada je proizvodnja veća od potrošnje.

4.3. Upravljanje i kontrola niskonaponskih mreža

Kroz povijest, upravljanje niskonaponskim mrežama prošlo je kroz nekoliko ključnih faza razvoja. Prvi sustavi su bili jednostavni naspram kompleksnih i sofisticiranih sustava koji se danas koriste. Povijest razvoja može se podijeliti na tri faze:

1. Početna faza (kraj 19. stoljeća i početak 20. stoljeća):

Rani sustavi distribucije električne energije su bili jako jednostavni, temeljeni su na lokalnim generatorima koji su prenosili energiju na vrlo male udaljenosti te su sami sustavi bili izolirani i koristili su se za napajanje malih skupina potrošača ili pojedinačnih zgrada. Thomas Edison je 1882. godine izgradio distribucijski sustav u New Yorku koji je koristio istosmjernu struju i bio je prilagođen na relativno male udaljenosti, također, to je prvi komercijalni električni distribucijski sustav.

2. Razvoj i standardizacija (sredina 20. stoljeća):

Razvoj izmjenične struje omogućio je prijenos električne energije na ogromne udaljenosti uz manje gubitke. Uvođenje standardnih naponskih razina i frekvencija olakšava se razvoj i integracija niskonaponski mreža u elektroenergetske sustave.

3. Modernizacija i automatizacija (početak 21. stoljeća):

Uvođenje sustava za nadzor i prikupljanje podataka (SCADA) omogućeno je upravljanje i praćenje stanja mreža u stvarnom vremenu, što uvelike povećava pouzdanost i učinkovitost sustava. Razvoj pametnih mreža doprinosi implementaciji naprednih metoda za upravljanje, te integraciju obnovljivih izvora energiju kao i dvosmjernu komunikaciju.

Moderni sustavi upravljanja niskonaponskih mreža koriste napredne tehnologije kako bi osigurali visoku razinu učinkovitosti i pouzdanosti. Ključni elementi koji se koriste u upravljanju su:

1. Napredni mjerni sustavi (AMS):

- Pametna brojila: omogućuju precizno mjerenje potrošnje energije, daljinsku potrošnju i otkrivanje kvarova.
- Analiza podataka: Prikupljanje i analiza podataka u stvarnom vremenu omogućuju bolju optimizaciju rada mreže i razumijevanje potrošačkih obrazaca.

2. SCADA sustavi:

- Kontrola i nadzor u stvarnom vremenu: SCADA sustavi omogućuju praćenje stanja mreže, automatsko upravljanje i otkrivanje kvarova.
- Pouzdanost i sigurnost: Osiguravanje visokih standarda i pouzdanosti putem zaštitnih sustava.

3. Integracija distribuiranih izvora energije:

- Obnovljivi izvori energije: priključivanje obnovljivih izvora energije u niskonaponske mreže zahtijeva napredne kontrolne algoritme za upravljanje promjenjivom proizvodnjom.
- Mikromreže: lokalizirane male mreže koje rade samostalno uz mogućnost spajanja s većom elektroenergetskom mrežom.

4. Upravljanje opterećenjem:

- DSM (Demand Side Management): strategije za upravljanje potrošnjom električne energije uključujući poticaje za smanjenje potrošnje u vrijeme vršnog opterećenja.
- Energetski učinkovita oprema: promocija korištenja energetskih učinkovitijih uređaja i tehnologija kod potrošača.

Razvoj upravljanja niskonaponskih mreža usmjeren je na daljnje unapređenje tehnologija i procesa:

1. Daljnji razvoj pametnih mreža:

- IoT (Internet of Things): Integracija IoT uređaja za poboljšanje kontrole, automatizacije i nadzora niskonaponskih mreža.
- Napredne analitičke metode: korištenje umjetne inteligencije i strojnog učenja za optimizaciju rada i poboljšanje sigurnosti mreže.

2. Veća integracija obnovljivih izvora:
 - Hibridni sustavi: kombinacija različitih izvora energije za osiguranje stabilne i pouzdane opskrbe.
 - Energetske zajednice: poticanje lokalnih zajednica na proizvodnju, distribuciju i potrošnju vlastite energije.
3. Unaprjeđenje mrežne sigurnosti:
 - Kibernetička sigurnost: povećanje sigurnosnih sustava za zaštitu od kibernetičkih napada.
 - Otpornost na klimatske promjene: prilagodba mreže za bolje suočavanje s ekstremnim vremenskim uvjetima.
4. Decentralizacija energetske sustava:
 - Energetski prosumeri: potrošači koji su i proizvođači energije (prosumers) imat će važniju ulogu u budućim energetske sustavima.
 - Blokchain tehnologija: koristit će se zbog transparentnosti i sigurnijih transakcija prilikom energetske razmjene.

4.4. Tehnologije za poboljšanje stabilnosti i pouzdanosti

Stabilnost i pouzdanost u elektroenergetskim sustavima su vrlo važni za ostvarivanje kvalitetne i neprekidne dostave električne energije. Stabilnost osigurava da sustav može izdržati i oporaviti se od poremećaja, a pouzdanost osigurava da je opskrba energijom predvidljiva i neprekidna. Korištenje naprednih tehnologija koje omogućavaju učinkovito upravljanje, nadzor i optimizaciju mreže, postiže se visok stupanj stabilnosti i pouzdanosti.

Tehnologije za poboljšanje stabilnosti:

1. Automatska regulacija napona
 - Održavanje stalnog napona na zadanoj razini pri različitim opterećenjima,
 - Primjenjuje se u transformatorima i generatorima s ciljem sprječavanja velikih odstupanja napona.
2. Fleksibilni izmjenični prijenosni sustavi
 - Poboljšanje stabilnosti napona, smanjenje oscilacija u mreži i povećanje kapaciteta prijenosa se ostvaruje uz STATCOM (Static Synchronous Compensator), SVC (Static Var Compensator) i TCSC (Thyristor-Controlled Series Capacitor) komponente.

3. Dinamička podrška napona

- Baterijski sustavi za pohranu energije osiguravaju brzi odgovor na promjene opterećenja i proizvodnje, stabilizirajući napon i frekvenciju, dok superkondenzatori osiguravaju brzi odgovor na kratkotrajne promjene opterećenja.

4. Sinkroni kompenzatori

- Postavljaju se na kritičnim točkama mreže kako bi se osigurala stabilnost tako što se daje ili prima jalova snaga u cilju održavanja stabilnosti napona.

Tehnologije za poboljšanje pouzdanosti:

1. Sustavi za nadzor i prikupljanje podataka

- Koristi se u distribucijskim i prijenosnim mrežama za povećanje učinkovitosti i smanjenje vremena odgovora na kvarove.

2. Automatizirani sustavi za otkrivanje i izolaciju kvarova (FDIR – Fault Detection, Isolation, and Restoration)

- Koristi se kod distribucijskih mreža koje imaju visok stupanj pouzdanosti, smanjuju vrijeme prekida opskrbe tako što brzo otkrivaju mjesto kvara, izolacijom zahvaćenog dijela mreže te automatskom rekonstrukcijom mreže s ciljem smanjenja broja kupaca koji su pogođeni prekidom.

3. Napredni mjerni sustavi (AMI – Advanced Metering Infrastructure)

- Brže otkrivanje i rješavanje problema u mreži, preciznija naplata potrošnje energije pomoću pametnih brojila i komunikacijske infrastrukture.

4. Upravljanje sredstvima

- Povećanje dugovječnosti opreme i smanjenje troškova održavanja vrši se optimizacijom održavanja i zamjene opreme temeljem stvarnog stanja i predvidivih modela kao što su GIS (Geographic Information Systems) i sustavi za praćenje stanja opreme.

5. Kibernetička sigurnost

- Napredni sigurnosni protokoli, enkripcija podataka i sustavi za otkrivanje neovlaštenih upada (IDS – Intrusion Detection Systems) imaju zadaću zaštite kritične infrastrukture od kibernetičkih napada, osiguranje integriteta i pouzdanosti podataka.

5. ANALIZA BATERIJA I OBNOVLJIVIH IZVORA NA NN MREŽU

5.1. Analiza baterija

Postojeće električne mreže projektirane su prema staroj paradigmi koja predviđa uglavnom velika postrojenja, spojena na prijenosne mreže, osiguravajući većinu potrebne energije. Distribucijske mreže planirane su da budu točke potrošača energije, ne proizvođača. Porast u korištenju energije sunca i vjetra, zajedno s uvođenjem novih vrste opterećenja, kao što su električna vozila i toplinske pumpe, donijelo je velike promjene u distribucijskim mrežama. Zbog ovih razloga, operatori distribucijskog sustava suočavaju se s novim tehničkim izazovima, posebice zbog nepredviđenih uvjeta proizvodnje solarne energije i energije. Sustav za pohranu energije mogu biti valjana alternativa za pojačavanje stabilnosti mreže. Ekonomska isplativost glavni je problem razvoja sustava za pohranu energije. Zbog značajnog porasta integracije obnovljivih izvora energije u distribucijske mreže, operatori distribucijskih sustava primorani su pronaći načine za prilagodbu. Jedan od načina je ugradnja spremnika električne energije koji omogućavaju bolju pouzdanost i sigurnost sustava. Baterije mogu smanjiti potrebu za skupim nadogradnjama mreže, omogućujući fleksibilno upravljanje opterećenjem.

Karakteristike baterijskih spremnika električne energije:

- Energija spremnika: umnožak struje, napona i vremena pražnjenja spremnika;
- Snaga spremnika: umnožak struje i napona pražnjenja spremnika;
- Kapacitet spremnika električne energije: najviša vrijednost energije koja se može pohraniti u sustavu [Wh];
- Učinkovitost sustava za pohranu električne energije (η) - postotni omjer između električne energije koja je predana sustavu za vrijeme pohrane energije i električne energije predane mreži za vrijeme pražnjenja sustava; može se povećati ako se smanje gubici punjenja, gubici pražnjenja i gubici samopražnjenja;
- Vrijeme odziva sustava za pohranu energije - vrijeme koje je mjereno od trenutka kada sustav dobije nalog za pražnjenje skladišta energije do uspostave nazivne snage pražnjenja;
- Životni vijek sustava za pohranu energije - izražava se preko broja ciklusa punjenja - pražnjenja koje može odraditi za vrijeme svog životnog ciklusa;
- Troškovi su izraženi u €/kW.

Baterijski sustavi građeni su od nekoliko bitnih komponenti:

- Akumulatorske baterije;
- Usmjerivači (ispravljači i izmjenjivači);
- Sustav za nadzor i upravljanje;
- Ostala oprema (električna oprema, zemljište, kontejneri za skladištenje opreme), [6].

5.1.1. Akumulatorska baterija

Akumulatorske baterije su najvažnije komponente baterijskih postrojenja i one čine 20-50% ukupne cijene baterijskog postrojenja. U njima se višak električne energije pretvara u potencijalnu kemijsku energiju. Postoje dvije grupe, obične stacionarne akumulatorske baterije i baterije s cirkulirajućim elektrolitom. Litij-ionske baterije su trenutno najpopularnije. Imaju dug životni vijek (do 10. godina i duže) i visoku učinkovitost, kao i brzo punjenje i pražnjenje. Velika gustoća energije omogućuje postavljanje u malim prostorima, a brz razvoj omogućuje stalni pad cijene. Glavni problemi su visoki troškovi proizvodnje, osjetljivost na visoke temperature te složeni proces recikliranja. Jedna od najstarijih i najpouzdanijih poznatih tehnologija za skladištenje energije su olovno-kiselinske baterije. U odnosu na litij-ionske baterije njihov životni vijek je kraći i relativna energetska gustoća niža, no i dalje su široko korištene zbog svoje jednostavnosti, robusnosti i niskih troškova. Neke još prednosti su visoka pouzdanost i mogućnost dubokog pražnjenja bez značajnog gubitka kapaciteta. S druge strane glavni nedostaci su ekološki izazovi zbog olova, zahtjev za redovitim održavanjem i veće dimenzije i masa. Nikal-kadmijske baterije također su poznate po svojoj robusnosti, ali i dugom vijeku trajanja, njihova upotreba je pak ograničena zbog ekoloških problema povezanih s kadmijem koji predstavlja izazov u procesu recikliranja zbog svoje toksičnosti. Mogućnost rada u različitim uvjetima opterećenja i otpornost na ekstremne temperature svakako su prednosti koje se trebaju istaknuti. Neki nedostaci na koje se nailazi su problemi s memorijskim efektom i visoki troškovi recikliranja. Natrij-sumporne baterije koriste tekući natrij i sumpor kao aktivne materijale za pohranu energije, što ih čini naprednim tehnologijama. Glavne prednosti su svakako visoke energetske gustoće i dug vijek trajanja. Složenost ugradnje i potencijalni sigurnosni rizici zbog zapaljivosti natrija ističu se kao nedostaci kod primjene ove vrste baterija. U narednim godinama se očekuje daljnji napredak u razvoju novih materijala, produženja vijeka trajanja i smanjenju troškova proizvodnje jer će baterijske tehnologije i dalje igrati ključnu ulogu u transformaciji niskonaponskih i omogućavanju većeg udjela obnovljivih izvora energije. Svakako će se više pozornosti usmjeriti na razvoj

tehnologije koja će nuditi bolju održivost i manji utjecaj na okoliš, poput baterija baziranim na organskim ili potpuno reciklirajućim materijalima, [6].

Tablica 5.1. Karakteristike različitih akumulatorskih baterija, [6].

Karakteristika	Olovne	NiCd	Li-ion	NaS
TEHNIČKE KARAKTERISTIKE				
Dugotrajnost	≤ 20 god.	20+ god.	≤ 10 god.	≤ 15 god.
Broj ciklusa (DoD 80%)	200-1000	1000-3500	1000-2000	4000-5000
Gustoća energije (Wh/kg)	15-40	15-40	70-250	100-120
Nazivni napon članka (V)	2	1,2	2,4-3,7	2
Korisnost	70-82	60-70	>90	80-90
Vrijeme punjenja/praznjenja	5/1	1/1	1/1	1/1
Samopraznjenje (%/dan)	0,033-0,3	0,067-0,6	0,1	0(?)
Vrijeme odziva	< 1 ms	< 1 ms	< 1 ms	5 ms
Radna temperatura (°C)	-10 - +40	-40 - +50	-20 - +60	+310 - +350
Pogodne za snagu (MW)	≤10	<30	≤2	≤50
Duljina praznjenja	do 5 h	< 1 h	≤2 h	2-8 h
TROŠKOVI				
Cijena baterije (€/kW)	100-500	400-900	150-1000	3000-4000
Cijena baterije (€/kWh)	100-200	450-1100	700-1300	400-600

5.1.2. Usmjerivači

Usmjerivači su uređaji koji služe za pretvaranje istosmjerne struje, koju proizvode baterije, u izmjeničnu struju za upotrebu u električnoj mreži, ali također mogu funkcionirati i kao ispravljači kada se baterije pune. Usmjerivači su ključni dio u sustavima skladištenja električne energije. Oni omogućuju učinkovito upravljanje električnom energijom između izvora energije, potrošača i baterija tako da balansiraju proizvodnju i potrošnju, skladištenjem viška energije tijekom razdoblja niske potražnje ili velike proizvodnje iz obnovljivih izvora. Usmjerivači imaju mogućnost raditi u otočnom načinu rada, što omogućuje napajanje objekta tijekom nestanka struje u mreži. Njihova cijena iznosi 15-40 % ukupne cijene baterijskog objekta.

5.2. Solarna energija

Obnovljivi izvori energije, poput solarne energije, imaju ključnu ulogu u smanjenju emisije stakleničkih plinova. Iako sunčeva energija svakodnevno u velikim količinama dopijeva na Zemljinu površinu, njen udio u globalnim energetskim potrebama još uvijek je vrlo mali. Razlog tome leži u nedovoljno razvijenim tehnologijama za iskorištavanje solarne energije i visokim troškovima ovakvih sustava, ali i u specifičnim karakteristikama sunčevog zračenja, poput niske

gustoće energetske struje, varijacija u intenzitetu zračenja tokom dana, mjeseca i godišnjih doba, te ovisnosti o klimatskim uvjetima. Problemi povezani sa solarnom energijom uključuju nisku gustoću energetskog toka, neusklađenost između intenziteta zračenja i potrošnje, izazove skladištenja energije te relativno visoke troškove, posebno kod fotonaponskih sustava, u usporedbi s drugim izvorima energije. Zbog ovih izazova, solarna energija se danas većinom koristi za proizvodnju toplinske energije, jer je učinkovitost te pretvorbe viša nego kod pretvaranja u električnu energiju. Manji dio koristi se za direktnu proizvodnju električne energije putem fotonaponskih ćelija. Ipak, uz pomoć visokih poticaja, ubrzanog tehnološkog napretka i smanjenja investicijskih troškova, posljednjih godina zabilježen je značajan porast ugradnje fotonaponskih i solarnih sustava grijanja u brojnim zemljama širom svijeta. Od ukupnog sunčevog zračenja, oko 30% se reflektira natrag u svemir, pri čemu 5% dolazi od atmosfere, 20% od oblaka i 5% od same površine Zemlje. Oko 5% zračenja apsorbira atmosfera, 27% apsorbiraju tlo, oceani i mora, dok se oko 18% raspršuje unutar atmosfere. Intenzitet sunčevog zračenja znatno varira s obzirom na atmosferske uvjete i oblake, ali se u prosjeku procjenjuje na oko 200 W/m^2 kroz cijelu godinu. To znači da Zemljina površina svake godine primi oko milijardu TWh raspoložive sunčeve energije. Količina sunčevog zračenja koje dopire do Zemlje je oko 14.000 puta veća od trenutne svjetske potrošnje energije. Akumulirana tijekom jedne godine, ta energija premašuje sve poznate rezerve fosilnih goriva, [2].



Slika 5.1. Svjetska potrošnja energije uspoređena sa svim rezervama fosilnih goriva i potencijalnom godišnjom sunčevom energijom, [2]

Podaci o intenzitetu sunčevog zračenja najčešće se prikupljaju od strane meteoroloških službi. Takva mjerenja su ključna za procjenu potencijala korištenja sunčeve energije u proizvodnji električne energije, bilo kroz solarne termoelektrane ili fotonaponske sustave. Geografski položaj značajno utiče na potencijal, pri čemu područja bliža ekvatoru imaju veće mogućnosti za korištenje solarne energije nego regije udaljenije od ekvatora. Jedan od dostupnih izvora podataka koji se mogu kupiti je Europski centar za srednjoročnu prognozu vremena (engl. European Centre for Medium Range Weather Forecast - ECMWF). Postoje i slobodno dostupni podaci, poput onih koje pruža NASA Surface Meteorology and Solar Energy za razdoblje od 1983. do 1993. godine. Za područja Europe, Afrike i Azije, podaci o intenzitetu sunčevog zračenja dostupni su putem Fotonaponskog geografskog informacijskog sustava (engl. Photovoltaic Geographical Information System – PVGIS). Iako su ovi podaci relativno grubi, dovoljni su za osnovne analize i procjene potencijala iskorištavanja solarne energije. PVGIS nudi interaktivne karte s informacijama o intenzitetu sunčevog zračenja za odabrane lokacije. Za bilo koju geografsku lokaciju, PVGIS može pružiti podatke o prosječnoj dnevnoj iradijaciji po mjesecima ($\text{Wh/m}^2/\text{dan}$) za horizontalne, vertikalne ili površine s određenim nagibom i azimutom. Dostupni su i podaci o intenzitetu sunčevog zračenja (W/m^2) na razini od 15 minuta za prosječne dane tokom godine, uključujući globalno, direktno i difuzno zračenje na vodoravne površine ili površine pod određenim kutom. Uz podatke o iradijaciji i intenzitetu zračenja, PVGIS nudi i procjene proizvodnje električne energije iz fotonaponskih sustava po jedinici instalirane snage (kWh/kWp) za određenu lokaciju. U tablici 5.2. prikazani su podaci za grad Osijek u mjesecu siječnju, za plohu pod nagibom od 35° , [2].

Tu su definirani pojmovi poput:

Gdje je:

- G – globalno zračenje na fiksnu plohu (W/m^2)
- G_d – difuzno zračenje na fiksnu plohu (W/m^2)
- G_c – globalno zračenje na fiksnu plohu pri vedrom nebu (W/m^2)
- DNI – izravno normalno zračenje (W/m^2)
- DNI_c – izravno normalno zračenje pri vedrom nebu (W/m^2)
- A – globalno zračenje na plohu koja prati prividno gibanje Sunca po dvjema osima (W/m^2)
- A_d – difuzno zračenje na plohu koja prati prividno gibanje Sunca po dvjema osima (W/m)

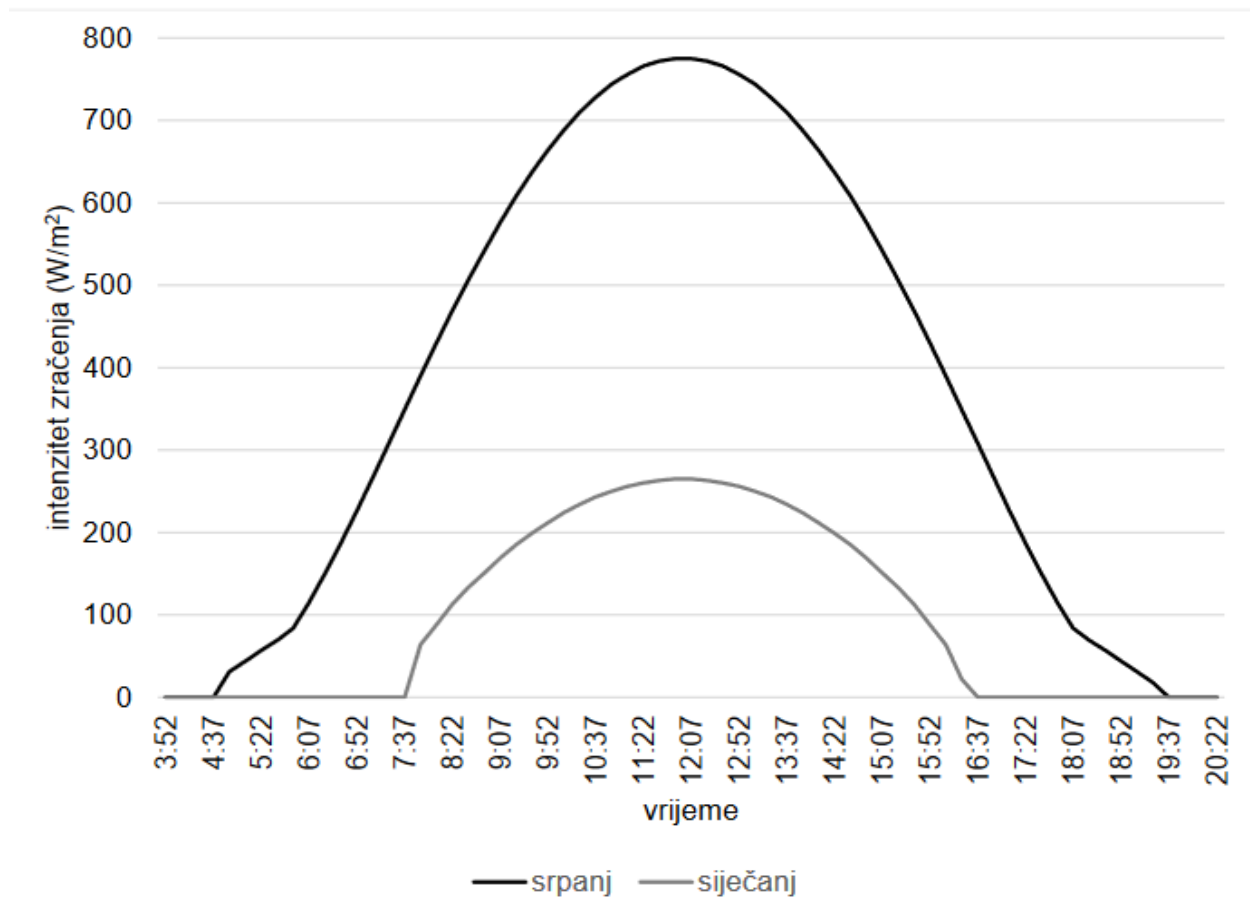
- A_c – globalno zračenje pri vedrom nebu na plohu koja prati prividno gibanje Sunca po dvjema osima (W/m^2).

Tablica 5.2. Podaci o intenzitetu sunčevog zračenja za grad Osijek pod kutom od 35° , [2]

Vrijeme	G	G_d	G_c	DNI	DNI_c	A	A_d	A_c
07:52	64	37	171	73	378	112	37	443
08:07	88	49	246	92	476	149	54	576
08:22	113	61	325	107	558	174	62	670
08:37	133	69	392	120	624	193	68	741
08:52	151	77	457	130	676	209	73	798
09:07	169	83	517	138	719	222	78	844
09:22	185	89	573	145	754	234	82	881
09:37	199	95	625	151	783	244	86	912
09:52	212	99	672	155	807	252	90	938
10:07	224	103	714	159	827	260	93	959
10:22	234	107	752	162	843	266	96	976
10:37	243	109	784	165	857	271	98	990
10:52	250	112	812	167	867	275	100	1000
11:07	256	113	834	169	876	278	101	1010
11:22	260	115	850	170	882	280	102	1020
11:37	263	116	861	171	886	282	103	1020
11:52	265	116	867	171	888	282	104	1020
12:07	265	116	867	171	888	282	104	1020
12:22	263	116	861	171	886	282	103	1020
12:37	260	115	850	170	882	280	102	1020
12:52	256	113	834	169	876	278	101	1010
13:07	250	112	812	167	867	275	100	1000
13:22	243	109	784	165	857	271	98	990
13:37	234	107	752	162	843	266	96	976
13:52	224	103	714	159	827	260	93	959
14:07	212	99	672	155	807	252	90	938
14:22	199	95	625	151	783	244	86	912

Vrijeme	G	G _d	G _c	DNI	DNI _c	A	A _d	A _c
14:37	185	89	573	145	754	234	82	881
14:52	169	83	517	138	719	222	78	844
15:07	151	77	457	130	676	209	73	798
15:22	133	69	392	120	624	193	68	741
15:37	113	61	325	107	558	174	62	670
15:52	88	49	246	92	476	149	54	576
16:07	64	37	171	73	378	112	37	443
16:22	22	21	12	0	0	11	9	6

Na slici 5.2. prikazan je intenzitet globalnog sunčevog zračenja na površini nagnutoj pod kutom od 35° za prosječne dane u siječnju i srpnju za grad Osijek. Iz slike 5.2. može se primijetiti prepoznatljiv oblik krivulje. Tijekom noći sunčevo zračenje u potpunosti izostaje, dok je tijekom dana prisutno. Intenzitet zračenja raste od jutra, ovisno o sezoni, dostiže svoj maksimum oko podneva, a zatim opada prema nuli u kasnim poslijepodnevima. Uočljivo je da je u srpnju, u podnevnim satima, intenzitet zračenja gotovo tri puta veći (točno 2,92) nego u siječnju. U srpnju se može očekivati proizvodnja električne energije od ranih jutarnjih sati (oko 5:00) do gotovo 20:00 sati, dok u siječnju to razdoblje traje od približno 7:30 do 16:30. Na intenzitet zračenja značajno utječu faktori poput naoblake, magle i čestica u zraku, [2].



Slika 5.2. Intenzitet sunčevog zračenja za prosječan dan u mjesecu siječnju i srpnju na plohu pod kutom od 35° u gradu Osijeku, [2].

Na površinu Osječko-baranjske županije svake godine dospije približno 2 000 puta više energije nego što je ukupna potrošnja krajnje energije u toj regiji, a oko 9 439 puta više u odnosu na potrošnju električne energije. Iako je važno napomenuti da se ovaj teoretski potencijal ne može u potpunosti iskoristiti, jasno je da energija sunčevog zračenja posjeduje iznimno veliki potencijal. Dio te sunčeve energije koristi se za zagrijavanje tla, vode i zraka, što omogućuje održavanje života na Zemlji, te za fotosintezu biljaka i druge procese.

Tablica 5.3. Prosječna iradijacija(Wh/m²dan) za pojedine mjesece u godini za grad Osijek prema PVGIS-u, [2].

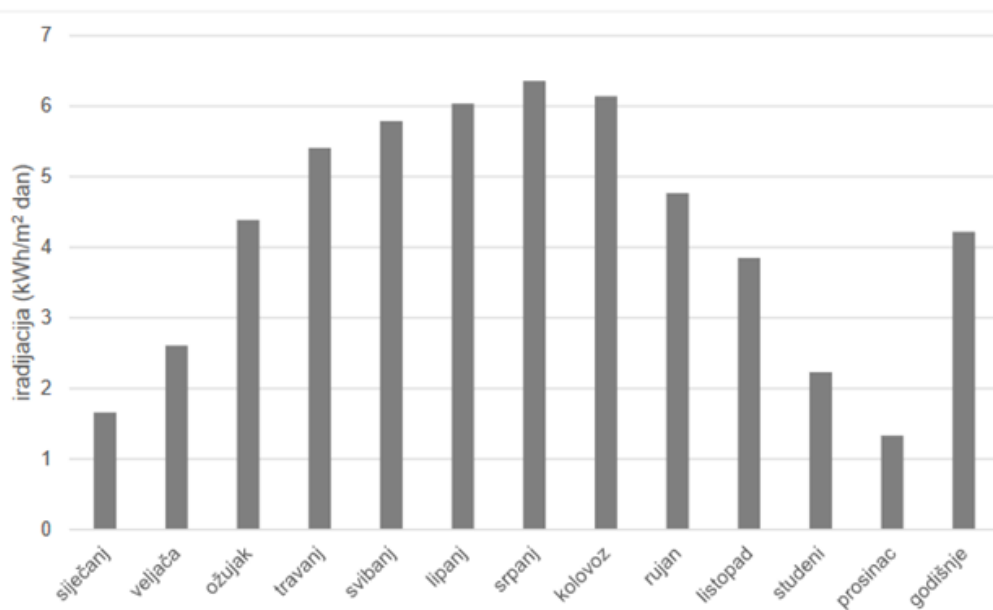
Mjesec	H _h	H _{opt}	H ₍₃₅₎	I _{opt}	T _{24h}
siječanj	1100	1660	1670	61	0,5
veljača	1850	2610	2620	55	1,4
ožujak	3480	4390	4400	45	6,7
travanj	4840	5410	5400	31	12,3
svibanj	5740	5790	5770	18	17,2
lipanj	6270	6040	6010	12	20,7
srpanj	6440	6360	6330	16	22,9
kolovoz	5650	6140	6130	27	22,6
rujan	3900	4770	4780	41	17,1
listopad	2700	3850	3870	54	12,2
studeni	1420	2230	2240	62	7,1
prosinac	868	1330	1330	62	1,3
godina	3700	4220	4220	34	11,8

Gdje je:

- H_h – iradijacija na vodoravnu plohu (Wh/m², dan)
- H_{opt} – iradijacija na plohu pod optimalnim kutom nagiba (Wh/m², dan)
- H⁽³⁵⁾ – iradijacija na plohu pod kutom nagiba od 35 (Wh/m², dan)
- I_{opt} - optimalni kut nagiba (°)
- T_{24h} – prosječna 24-satna temperatura (°C)

Na slici 5.3. prikazana je prosječna dnevna iradijacija za svaki mjesec u godini za grad Osijek. Prosječna dnevna iradijacija predstavlja količinu sunčeve energije koja prosječno dospije na jedan kvadratni metar površine. Za grad Osijek, kod plohe pod optimalnim kutom nagiba, prosječna godišnja iradijacija iznosi 1540,3 kWh po kvadratnom metru. To implicira da godišnje na površinu grada Osijek, koja obuhvaća 171 km², dospije oko 263,4 TWh sunčeve energije. Iako je ovo teoretski potencijal koji se u praksi ne može u potpunosti ostvariti, jasno je da energija sunčevog zračenja posjeduje izuzetno velik potencijal. Dio te energije koristi se za zagrijavanje tla, vode i zraka, što omogućuje život na Zemlji, te za fotosintezu biljaka i druge procese. Međutim, tehnički potencijal za pretvorbu sunčeve energije u električnu energiju ovisi o mnogim faktorima, uključujući dostupnu površinu, geografski položaj, kut nagiba i azimut. Energija sunčevog

zračenja može se iskoristiti za proizvodnju električne energije putem fotonaponskih sustava i solarnih termoelektrana, [2].



Slika 5.3. Prosječna dnevna iradijacija na plohu pod optimalnim kutom nagiba za pojedini mjesec u godini za grad Osijek prema PVGIS-u, [2].

5.2.1. Integracija obnovljivih izvora energije u niskonaponsku mrežu

Integracija obnovljivih izvora energije u niskonaponske mreže je ključan korak prema održivoj energetskej budućnosti. Ovaj proces zahtijeva pažljivo planiranje, primjenu naprednih tehnologija i prilagodbu postojećih mrežnih sustava. Uz pravilnu primjenu rješenja za pohranu energije, pametne mreže i unaprijeđene zaštitne mehanizme, moguće je uspješno integrirati obnovljive izvore energije i ostvariti brojne prednosti koje oni nude. Integracija obnovljivih izvora energije u niskonaponsku mrežu predstavlja složen izazov zbog varijabilnosti proizvodnje, specifičnih zahtjeva za stabilnost mreže i potreba za usklađivanjem s postojećim infrastrukturnim i regulativnim standardima.

Potrošnja električne energije ključan je element u planiranju elektroenergetskog sustava. U posljednjih deset godina, u Hrvatskoj je zabilježen značajan pad u ukupnoj potrošnji električne energije. Od 2010. do 2020. godine, bruto potrošnja na razini prijenosne mreže (isključujući proizvodnju za vlastite potrebe) smanjila se s 18 TWh na 15,9 TWh. Znatno smanjenje u 2020. godini može se dijelom pripisati pandemiji COVID-19, koja je utjecala na pad potrošnje električne

energije diljem Europske unije. Unatoč padu, još uvijek postoji dovoljno prostora za razvoj novih obnovljivih izvora energije (OIE), s obzirom na to da se godišnje uvozi približno 30% električne energije. Nova strategija energetskeg razvoja iz 2020. predviđa prosječni godišnji rast potrošnje električne energije od 1,2 % do 2030. godine. Ako se to primijeni na razinu potrošnje iz 2019., Hrvatska bi 2030. godine trebala dosegnuti potrošnju od 19 TWh. Strategija također predviđa rast udjela električne energije u bruto konačnoj potrošnji, s 20,3 % u 2017. godini na 22,1 % – 23,7 % u 2030. godini, te na 35,7 % – 47 % do 2050. godine, uglavnom zbog veće elektrifikacije prometa. Niska stopa rasta potrošnje električne energije, kao i povećana integracija distribuirane proizvodnje i korisnika s vlastitom proizvodnjom, utječu negativno na razvoj prijenosne i distribucijske mreže. Ovi čimbenici su značajni jer će veća lokalna proizvodnja smanjiti opterećenje mreže. Kada se dio energije proizvodi na ili blizu mjesta potrošnje, manji dio električne energije prolazi kroz mrežu, što može rezultirati manjim prihodima mrežnih operatera. To bi moglo dovesti do promjena u načinu financiranja mreže, poput uvođenja fiksnih tarifa sličnih onima koje se koriste za internetske usluge. Ipak, mrežna infrastruktura mora biti projektirana tako da omogući potpunu opskrbu električnom energijom u slučaju kada lokalna proizvodnja nije dostupna. U mrežnim sustavima većina troškova odnosi se na fiksne izdatke, dok samo manji dio (1 – 2 %) pokriva troškove pogona i održavanja. U području integracije solarnih elektrana, Hrvatska je ispod prosjeka Europske unije – u 2019. godini, sunčana energija činila je 4,4 % proizvodnje električne energije u EU, dok je u Hrvatskoj taj udio iznosio samo 0,4 %. Ipak, potencijal za solarne elektrane u Hrvatskoj je značajan i očekuje se da će se bolje iskoristiti u budućnosti, [7].

5.2.2. Tehnički aspekti integracije

Stanje prijenosne i distribucijske mreže, kao i njezino upravljanje i održavanje, ključni su čimbenici za uspješnu integraciju obnovljivih izvora energije (OIE). Integracija zahtijeva pažljive analize i implementaciju različitih tehničkih rješenja kako bi se osigurala stabilnost, pouzdanost i učinkovitost elektroenergetskog sustava. Trenutno se spajanje OIE-a na mrežu analizira kroz Elaborat optimalnog tehničkog rješenja priključenja (EOTRP). Ova analiza služi kao osnova za procjenu stanja mreže i mora osigurati očuvanje njezine pouzdanosti i integriteta, čime se stvara temelj za potpisivanje obvezujućeg Ugovora o priključenju. Velik dio novih zahtjeva za priključenje na mrežu dolazi iz sektora obnovljivih izvora energije, prvenstveno vjetroelektrana i fotonaponskih elektrana, što uvodi nesigurnost u vezi s ulaznim i izlaznim ograničenjima. Zbog toga su ključni odgovarajući i lokacijski scenariji koji omogućuju promatranje dopuštenih

ograničenja mreže te kratkotrajnih preopterećenja, što olakšava transparentne i učinkovite postupke priključenja. HOPS i HEP ODS koriste opći pristup odabiru mogućih scenarija, uključujući razmatranje različitih ograničenja unutar mreže. Pored tehničkih ograničenja, postoje i mrežna i zakonodavna ograničenja, koja mogu rezultirati zahtjevima za značajna ulaganja u mrežu kako bi se omogućila integracija novih kapaciteta obnovljivih izvora energije. To stvara potrebu za ravnotežom između društvene koristi i privatnih ulaganja u mrežnu infrastrukturu. Postoje dva glavna zadatka u planiranju i priključenju mreže: dugoročno planiranje razvoja elektroenergetske mreže i kratkoročno planiranje pogona mreže. Dugoročno planiranje osigurava stabilnost opskrbe, kapacitete za nova priključenja te usklađivanje planova razvoja s nacionalnim energetske strategijama. Operator sustava ima obavezu kontinuiranog razvoja mreže i svakogodišnjeg predstavljanja desetogodišnjih razvojnih planova, koje odobrava Hrvatska energetska regulatorna agencija. Kratkoročno planiranje odnosi se na svakodnevno upravljanje, praćenje i analizu rada elektroenergetskog sustava, koji se kontrolira u stvarnom vremenu. Ove usluge se financiraju kroz naknadu za korištenje mreže (mrežarina). Svaki element mreže ima svoj fizički kapacitet, bilo u smislu maksimalne struje/snage ili temperature koju može podnijeti. Kratkotrajna preopterećenja ne predstavljaju ozbiljan problem za elemente poput transformatora ili nadzemnih vodova, jer mogu podnijeti privremena preopterećenja. Metodologije rada dopuštaju da transformatori rade pod opterećenjem do 120 % u kratkim razdobljima, dok stariji nadzemni i kabelski vodovi nemaju iste kapacitete. Povećanje nadzora nad mrežom, posebno putem sustava za dinamičko određivanje prijenosne moći, može poboljšati njezine performanse. Ipak, dugotrajna preopterećenja mogu smanjiti životni vijek komponenti, što dugoročno nije održivo, [7].

Tehnički aspekti integracije uključuju upravljanje naponom, frekvencijom, optimizaciju faktora snage, balansiranje opterećenja, zaštitu mreže, kontrolu kvalitete energije i primjenu pametnih tehnologija.

Upravljanje naponom jedan je od ključnih izazova integracije obnovljivih izvora energije u niskonaponske mreže. Potrebno je osigurati održavanje stabilnog napona unutar prihvatljivih granica. Proizvodnja iz obnovljivih izvora, a posebno od fotonaponskih elektrana i vjetroelektrana, izaziva fluktuacije napona zbog varijabilne prirode proizvodnje. Zbog varijacija sunčevog zračenja i brzine vjetra FN elektrane i vjetroelektrane stvaraju različite količine treperenja napona u mreži. U normalnom pogonu u intervalu od tjedan dana jakost dugotrajnih treperenja napona ne smije u 95 % od 120 minutnih intervala premašiti vrijednost vjerojatnosti treperenja 1,0, na takav način Hrvatska mrežna pravila specificiraju ovaj zahtjev, [7].

Frekvencija elektroenergetskog sustava mora biti stabilna kako bi se osigurala sinkronizacija svih generatora i opreme. Integracija OIE, posebno u decentraliziranim sustavima, može uzrokovati fluktuacije frekvencije. Primarna i sekundarna regulacija frekvencije: Integracija OIE u niskonaponske mreže zahtijeva implementaciju mehanizama primarne i sekundarne regulacije frekvencije. To uključuje uvođenje sustava s brzim odzivom, poput baterijskih sustava ili varijabilnih generatora, koji mogu brzo reagirati na promjene frekvencije. Kontrola snage pretvarača: pretvarač spojen na RES može stabilizirati frekvenciju brzim podešavanjem izlazne snage. Ova tehnologija omogućuje brzo smanjenje ili povećanje izlazne snage kako bi se održala stabilnost frekvencije. Frekvencija je ključna za integraciju obnovljive energije jer odražava ravnotežu između proizvodnje i potrošnje u mreži. Stabilna frekvencija osigurava sinkronizirani rad svih generatora i uređaja. Ako frekvencija odstupa od standardne vrijednosti (npr. 50 Hz u Europi), to može uzrokovati niz problema. Loša frekvencija može destabilizirati cijelu mrežu, dovesti do gubitka električne energije, uzrokovati kvarove na uređajima i opremi. Ako frekvencija pada (znači da je potrošnja veća od proizvodnje), može doći do preopterećenja generatora, što može dovesti do isključenja dijelova mreže ili čak cijele mreže. Ako frekvencija raste (proizvodnja je veća od potrošnje), to može uzrokovati oštećenja opreme i smanjenje životnog vijeka uređaja. Stoga je njezino održavanje unutar propisanih granica vrlo važno za siguran i stabilan rad sustava.

Uvođenje OIE u niskonaponsku mrežu će utjecati na postojeće mehanizme zaštite, što zahtijeva prilagodbu zaštitnih uređaja i strategija. Ugrađuju se nadstrujni i podnaponski zaštitni uređaji prikladni za karakteristike OIE. Ovi uređaji moraju biti osjetljivi na promjene uzrokovane varijabilnom proizvodnjom, ali u isto vrijeme otporni na lažno aktiviranje. Kvarovi u OIE, posebno u slučaju decentralizirane proizvodnje, mogu uzrokovati povratne tokove u mrežu. Zaštitna oprema mora biti dizajnirana da prepozna i adekvatno se nosi s takvim situacijama, sprječavajući otočni režim rada (anti-islanding): Ako je dio mreže s OIE izoliran od ostatka sustava, zaštitni sustav mora biti u stanju prepoznati ovu situaciju i isključiti sustav kako bi se izbjegli problemi s kvalitetom napajanja.

Faktor snage ($\cos \varphi$) predstavlja omjer stvarne i prividne snage u sustavu. Integracija može uzrokovati promjene u faktoru snage, što može utjecati negativno na učinkovitost mreže. Napredni izmjenjivači s mogućnošću upravljanja jalovom snagom omogućuju regulaciju jalove snage, odnosno optimizaciju faktora snage. Izmjenjivači su uređaji koji mogu generirati ili apsorbirati jalovu snagu, čime doprinose održavanju optimalnog faktora snage i smanjenju gubitaka u mreži.

Instalacijom kompenzatora jalove snage (npr. kondenzator niskog napona) može dodatno doprinijeti održavanju stabilnog faktora snage, pogotovo u mrežama s visokom integracijom OIE.

Kontrola kvalitete električne energije se vrši zbog toga što kvaliteta električne energije može biti ugrožena zbog varijabilnosti OIE, što može uzrokovati harmonike, flickere (treperenje svjetla zbog brzih promjena naponskih razina) i ostale poremećaje. Filtar harmonika se ugrađuje jer ima sposobnost smanjivanja utjecaj nesinusoidnih napona i struja koji se javljaju kod pretvarača koji se ugrađuju u mreže s OIE. Pomoću naprednih regulatora napona i optimizacije proizvodnje OIE mogu se ublažiti flickeri. Sustavi za stalno praćenje kvalitete električne energije omogućavaju pravovremenu detekciju problema s kvalitetom napona.

U niskonaponskim mrežama s visokim udjelom OIE može doći do neravnoteže između potrošnje i proizvodnje električne energije, što stvara potrebu za tehnologijama za balansiranje opterećenja. Sustavi za pohranu energije se mogu koristiti za balansiranje opterećenja, osiguravajući kontinuiranu isporuku energije čak i kada proizvodnja varira, no zbog visoke cijene još uvijek nisu jako popularni. Za balansiranje opterećenja također se koriste i pametne mreže. Jedan od inovativnijih načina upravljanja i distribucije električne energije su pametne energetske mreže, osim automatskog očitavanja potrošnje energije postoji i mogućnost za analizu u stvarnom vremenu i bolje upravljanje resursima. Te energetske inovacije upotrebljavaju digitalne tehnologije za unaprjeđenje pouzdanosti, sigurnosti i učinkovitosti energetskih sustava i omogućavaju stvaranje održivijih i otpornijih energetskih sustava. Svakako uporaba ovih pametnih mreža iskorak je prema zelenoj budućnosti, globalnoj samodostatnosti i energetskoj sigurnosti. Dinamično upravljanje se omogućuje pomoću automatiziranih mjerača, sustava za upravljanje potrošnjom (Demand Side Management - DSM) i distribuiranih energetskih resursa (Distributed Energy Resources - DER). Također, razvoj mikromreža unutar niskonaponskih sustava može poboljšati balansiranje opterećenja, jer se omogućava lokalna proizvodnja i potrošnja energija uz minimalan utjecaj na mrežu.

Primjena pametnih tehnologija i digitalizacija omogućuju još bolju integraciju OIE u niskonaponske mreže. Uvođenjem naprednih upravljačkih sustava (npr. SCADA) omogućuje praćenje, analizu i optimizaciju rada mreže u stvarnom vremenu, što uvelike doprinosi kvaliteti usluge. Internet of things (IoT) i big data analiza omogućuju prikupljanje i analiza velikih količina podataka vezanih za rad mreže, što doprinosi predviđaju proizvodnje i potrošnje.

5.2.3. Mrežne fotonaponske elektrane

Elektrane koje su spojene na elektroenergetsku mrežu nazivamo fotonaponske elektrane. Mrežne fotonaponske elektrane specifične su jer im punjači i baterije nisu potrebni upravo iz tog razloga što se proizvedena električna energija ujedno i troši na mjestu proizvodnje, a višak energije se predaje u elektroenergetsku mrežu. U nekim slučajevima u mrežu se predaje i sveukupna proizvedena količina električne energije. Do intencije za baterijom dolazi eventualno na malim kritičnim terenima, poput početne kontrole i računala. Prvotno se istosmjerna struja pretvara u izmjeničnu preko izmjenjivača, te se onda valni oblik filtrira, pa se filtrirana struja pušta u mrežu, [2].

Dijelovi fotonaponskog sustava ovise o njezinoj poziciji, građevini i mogućnosti priključka na distribucijsku mrežu. Shema sustava i njezini dijelovi su prikazani na slici 5.4, [8].



Slika 5.4. Osnovni dijelovi fotonaponske elektrane, [8].

Dijelovi fotonaponske elektrane:

1. Fotonaponski niz
2. Istosmjerni zaštitni prekidač
3. Izmjenjivač

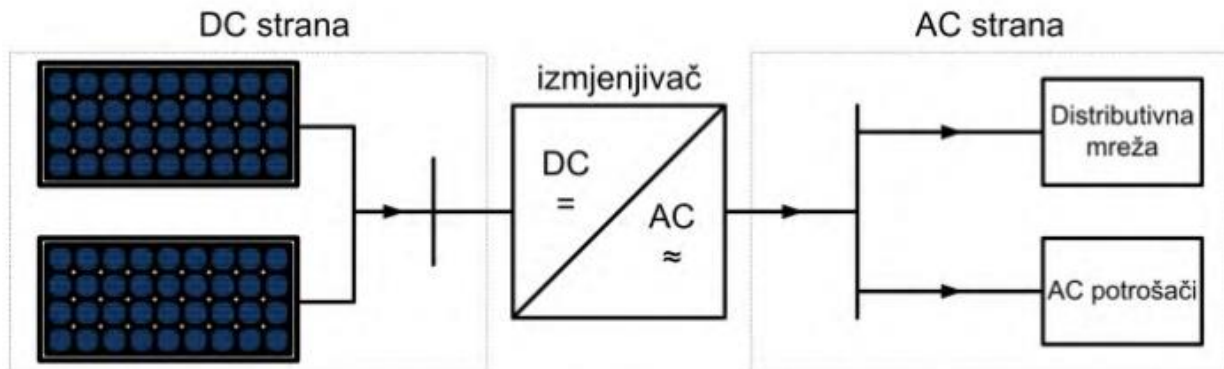
4. Baterija
5. Dvosmjerno brojilo
6. Razvodni ormar
7. Izmjenično trošilo
8. Distribucijska mreža

Fotonaponsko polje služi kao izvor istosmjernog napona, no kako bi se ta energija mogla koristiti u mreži, potrebno ju je pretvoriti u izmjeničan napon. Taj zadatak obavlja izmjenjivač, koji uz pretvorbu ima i zaštitu od otočnog režima rada. Osim toga, izmjenjivač mjeri ulazni i izlazni napon, frekvenciju, struju i impedanciju mreže. U slučaju da neki od tih parametara pređe dozvoljene granice, izmjenjivač ima mogućnost automatskog isključenja. Također, može se elektronski limitirati prema zahtjevima potrošača, [8].

Regulator punjenja solarne baterije ključan je uređaj u otočnim sustavima, a njegova glavna funkcija je upravljanje procesima punjenja i pražnjenja baterije. On osigurava zaštitu baterije od kratkih spojeva i temelji se na komponentama energetske elektronike. Korištenjem ovog uređaja, solarne ćelije mogu nadzirati razine punjenja i pražnjenja baterije. Regulator punjenja dolazi s ugrađenim zaštitnim funkcijama, a korisnik ga može ručno kontrolirati, uključivati i isključivati prema potrebi. Njegova najčešća primjena je u malim elektranama koje koriste solarnu bateriju za pohranu energije, [8].

Na slici 5.5. prikazana je shema mrežne fotonaponske elektrane. Ovisno o načinu spajanja fotonaponskog niza (stringa), mogu se razlikovati sljedeće izvedbe mrežnih fotonaponskih elektrana:

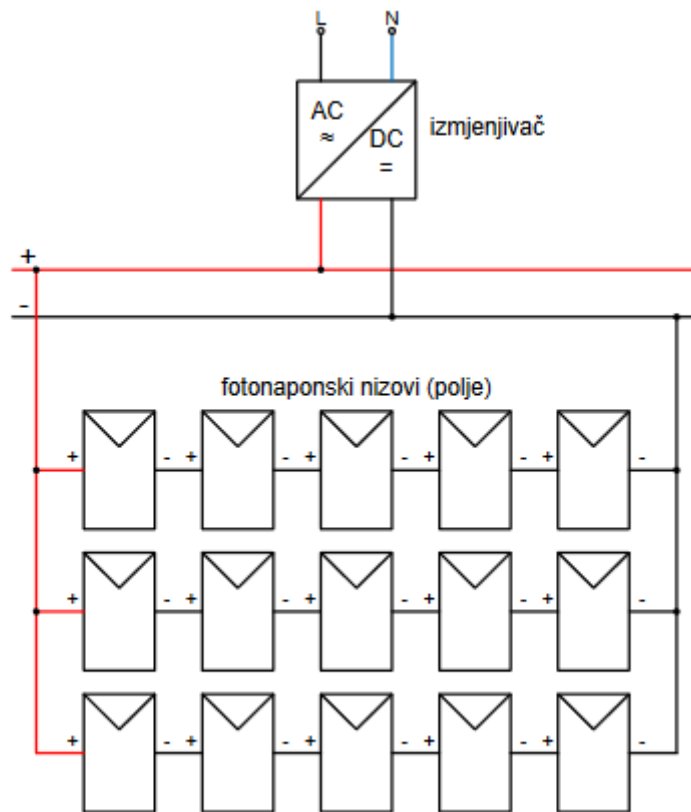
- izvedbe s jednim (centralnim) izmjenjivačem (engl. single-inverter ili central inverter)
- izvedbe s jednim izmjenjivačem za svaki fotonaponski niz
- izvedbe s više izmjenjivača (engl. multi-inverter)



Slika 5.5. Pojednostavljena shema mrežne fotonaponske elektrane, [9].

5.2.4. Mrežna fotonaponska elektrana s jednim izmjenjivačem

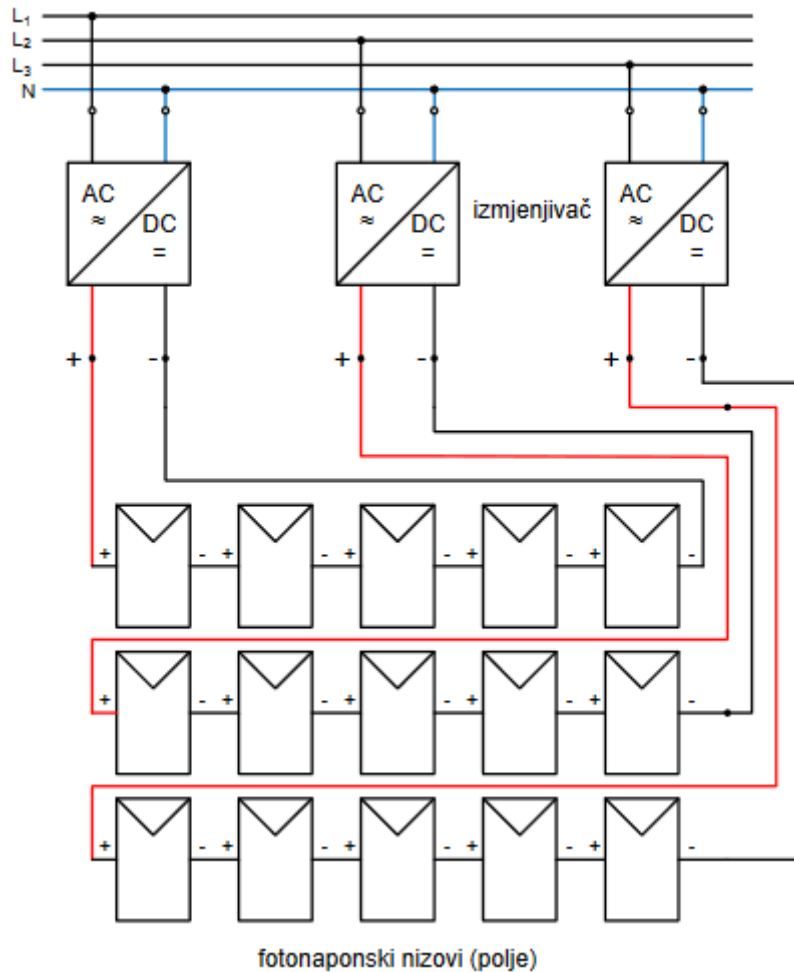
U manjim solarnim elektranama često se koristi jedan centralni izmjenjivač na koji su povezani svi fotonaponski nizovi. Za optimalan rad, potrebno je da svi nizovi imaju jednak broj modula s istim karakteristikama i da su izloženi istom intenzitetu sunčevog zračenja. Prednosti ovog rješenja uključuju niže investicijske troškove prilikom izgradnje i niže troškove održavanja. Međutim, postoje tehnički nedostaci, poput potpune obustave proizvodnje u slučaju kvara izmjenjivača. Također, ove izvedbe nisu pogodne za povećanje vršne snage elektrane jer dodavanje modula može uzrokovati probleme s nadstrujnom zaštitom te često zahtijeva novi, snažniji izmjenjivač, što povećava troškove. Zasjenjenje jednog modula ili niza također rezultira značajnijim smanjenjem snage nego kod drugih izvedbi. Na slici 5.6. prikazana je shema elektrane s jednim centralnim izmjenjivačem, [2].



Slika 5.6. Mrežna fotonaponska elektrana s jednim izmjenjivačem, [9].

5.2.5. Mrežna fotonaponska elektrana sa zasebnim izmjenjivačem za svaki niz

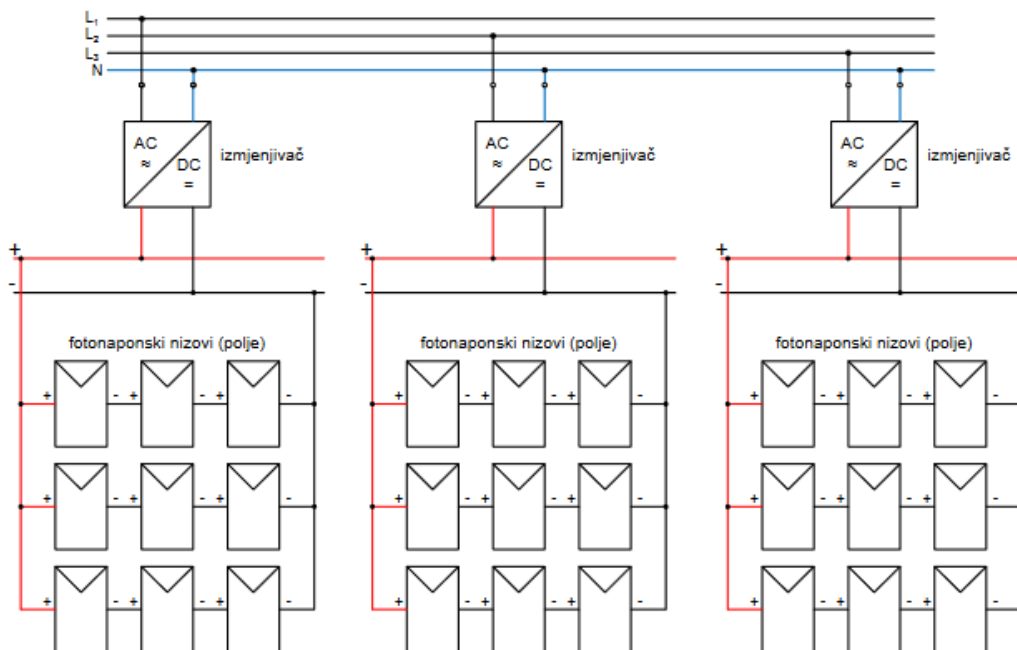
Kod elektrana srednjih snaga, često se koriste izvedbe s posebnim izmjenjivačem za svaki fotonaponski niz. Prednost ovakvog sustava je da svaki niz ima vlastiti izmjenjivač i može neovisno pratiti svoju točku maksimalne snage, što povećava ukupnu učinkovitost i pouzdanost elektrane. U slučaju kvara jednog izmjenjivača ili niza, ostatak sustava nastavlja s radom bez prekida proizvodnje električne energije. Ova izvedba omogućuje korištenje modula različitih karakteristika u svakom nizu, što nije potrebno kod sustava s jednim centralnim izmjenjivačem. Na slici 5.7. prikazana je shema elektrane sa zasebnim izmjenjivačem za svaki fotonaponski niz, [2].



Slika 5.7. Mrežna fotonaponska elektrana sa zasebnim izmjenjivačem za svaki niz, [9].

5.2.6. Mrežna fotonaponska elektrana s više izmjenjivača

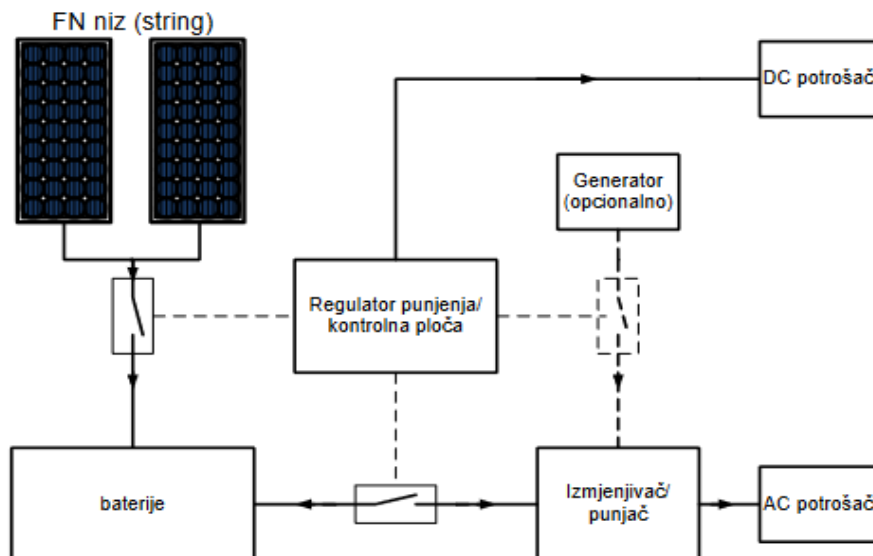
U elektranama većih snaga koristi se izvedba s više izmjenjivača, pri čemu je fotonaponsko polje podijeljeno u više podpolja, od kojih svako ima svoj izmjenjivač na koji su paralelno spojeni fotonaponski nizovi. Prednost ove konfiguracije je u tome što kvar jednog izmjenjivača neće uzrokovati isključenje cijele elektrane, već će ostali izmjenjivači nastaviti s radom i omogućiti nesmetanu proizvodnju električne energije. Ovakva podjela poboljšava pouzdanost sustava i omogućuje veću fleksibilnost u održavanju i upravljanju elektranom, [2].



Slika 5.8. Mrežna fotonaponska elektrana s više izmjenjivača, [9].

5.2.7. Autonomne (samostalne) fotonaponske elektrane

Autonomne fotonaponske elektrane su sustavi koji samostalno opskrbljuju potrošače bez priključka na elektroenergetsku mrežu, a njihova glavna funkcija je zadovoljiti sve energetske potrebe potrošača. Zbog promjenjivog dotoka sunčevog zračenja, proizvodnja energije u ovim elektranama ne može uvijek pratiti varijacije u potrošnji. Stoga, autonomne elektrane često koriste baterije za pohranu viška energije kada je proizvodnja veća od potrošnje, kako bi se osigurala opskrba u trenucima kada sunčevo zračenje nije dovoljno. Iako je moguće koristiti takve elektrane bez baterija, one tada napajaju potrošače koji koriste energiju samo kada je ona dostupna, poput crpki za vodu koje rade samo kada ima dovoljno sunčeve energije. Na slici 5.9. prikazana je shema autonomne fotonaponske elektrane s baterijskom pohranom energije, [2].



Slika 5.9. Shema autonomne FN elektrane, [9].

Osnovni dijelovi autonomne FN elektrane su:

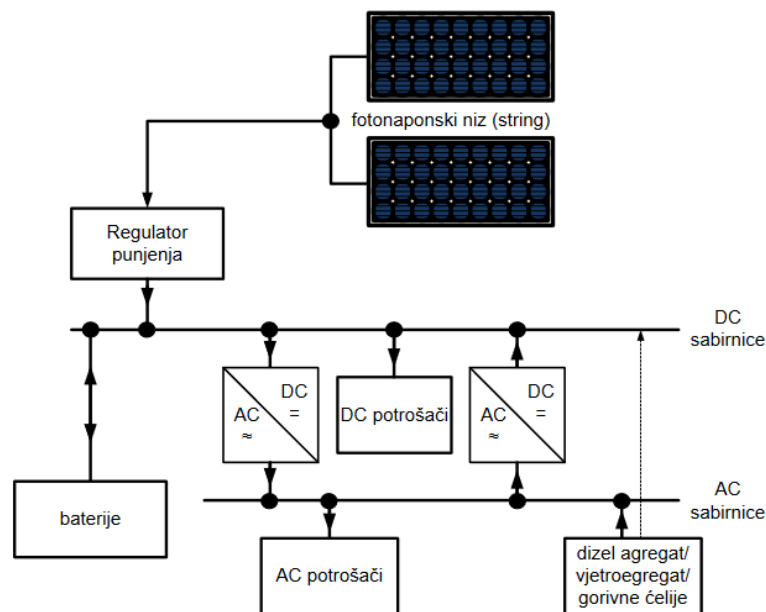
- Tragač maksimalne snage (MPPT) je uređaj koji neprestano nadzire trenutačne naponske i strujne izlaze fotonaponskog sustava te prilagođava točku rada kako bi osigurao optimalnu proizvodnju vršne snage u različitim uvjetima. Njegova glavna funkcija je maksimizacija iskoristivosti energije iz fotonaponskih modula. Izlaz tragača snage vodi prema pretvaraču (inverteru), koji pretvara istosmjernu struju u izmjeničnu kako bi se mogla koristiti u standardnim elektroenergetskim sustavima. Također, izlaz se može koristiti za punjenje baterija, čime se osigurava energija u trenucima kada sunčeva svjetlost nije dostupna.
- Regulator punjenja obično je istosmjerni (DC-DC) pretvarač, čija je glavna funkcija upravljanje punjenjem baterije u fotonaponskom sustavu. Kada je baterija potpuno napunjena, višak izlazne snage preusmjerava se na sustav grijača, poput grijača prostora, u autonomnim sustavima. U trenucima kada sunčeva svjetlost nije dostupna, baterija se prazni preko pretvarača kako bi napajala potrošače. Za sprječavanje neželjenog pražnjenja baterije, koristi se baterijska dioda, koja omogućuje pražnjenje nakon potpunog punjenja ili kada je punjač isključen. Također, dioda uređaja izolira bateriju od sustava, čime se sprječava pražnjenje tijekom noći.
- Modul nadzora služi za prikupljanje i analizu signala unutar sustava, poput struja i napona uređaja i baterije. Prati stanje baterije tijekom punjenja, bilježeći vrijednosti struje u procesima punjenja i pražnjenja, kao i ukupne amper-sate. Ovaj modul upravlja radom

punjača i pretvarača, omogućujući učinkovito pražnjenje i punjenje baterije prema potrebi. Također, nadzire te kontrolira uključivanje i isključivanje punjača, osiguravajući optimalno funkcioniranje cijelog sustava.

- Modul upravljanja je središnji upravljač za čitav sustav, [2].

5.2.8. Hibridne fotonaponske elektrane

Intenzitet sunčevog zračenja, koji varira tijekom godine i potpuno je odsutan noću, čini nužnim da autonomne fotonaponske elektrane imaju sustav za pohranu električne energije, odnosno baterije. S obzirom na visoke troškove baterija, smanjenje njihovog broja može se postići dodavanjem alternativnih izvora energije u sustav, kao što su vjetroagregati, gorivne ćelije ili dizel agregati. Ove elektrane, koje uz fotonaponske module integriraju i druge izvore energije, nazivaju se hibridnim fotonaponskim elektranama. Na slici 5.10. prikazana je shema takvog sustava. Vjetroagregati imaju prednost u tome što, iako sunčevo zračenje ne dolazi noću, postoji mogućnost vjetra koji može generirati električnu energiju. Ako proizvedena energija vjetroagregata premašuje opterećenje, višak se može pohraniti, što nije opcija kod klasičnih autonomnih sustava. Kada je u pitanju korištenje dizelskih agregata, važno je održavati opterećenje iznad 70 – 80 % nazivnog, jer pri nižim opterećenjima njihova učinkovitost opada. Stoga se dizelski agregati u hibridnim sustavima koriste prvenstveno u situacijama vršnih opterećenja kako bi se osigurala maksimalna učinkovitost, [2].



Slika 5.10. Shema autonomne hibridne fotonaponske elektrane, [9].

6. ZAŠTITNE MJERE U NN MREŽAMA

6.1. Osnovni koncepti zaštite

Niskonaponske mreže su ključni dio elektroenergetskog sustava te zahtijevaju pažljive proračune kako bi se potrošačima osigurala pouzdana i sigurna distribucija električne energije. Ispravan dizajn i primjena zaštitnih mjera omogućuju optimalno funkcioniranje mreže.

1. Proračun opterećenja

Proračun opterećenja omogućuje procjenu ukupne snage koju zahtijevaju potrošači, može biti za procjenu vršnog i prosječnog opterećenja.

Formula za ukupno opterećenje:

$$P_{\text{ukupno}} = \sum_{i=1}^n P_i \quad (6-1)$$

gdje je:

P_{ukupno} - ukupna snaga [W]

P_i - snaga pojedinog potrošača [W]

n - broj potrošača

2. Pad napona

Potrebno je osigurati da pad napona od transformatorske stanice do krajnjeg potrošača ne prelazi dozvoljene granice napona, najčešće $\pm 10\%$ nominalnog napona.

Formula za pad napona:

$$\Delta U = \frac{I \cdot (R \cdot \cos \varphi + X \cdot \sin \varphi)}{U_n} \cdot L \quad (6-2)$$

gdje je:

- ΔU - pad napona [V]
- I - struja [A]
- R - otpor vodiča [Ω]
- X - reaktancija vodiča [Ω]
- φ - fazni kut
- U_n - nominalni napon [V]
- L - duljina vodiča [m]

3. Gubici u mreži

Gubici u mreži se javljaju zbog zagrijavanja vodiča uslijed otpora i drugih komponentata. Cilj svakog projektanta je smanjiti gubitak u mreži.

Formula za gubitke u mreži:

$$P_{\text{gubici}} = I^2 \cdot R \cdot L \quad (6-3)$$

Gdje je:

P_{gubici} - gubici radne snage [W]

I - struja [A]

R - otpor vodiča [Ω]

L - duljina vodiča [m]

4. Koordinacija zaštite

Osigurava zaštitu potrošača i mreže pravilnom i pravovremenom aktivacijom zaštitnih uređaja uslijed kvara ili anomalija. Uključuje odabir i postavljanje osigurača i prekidača.

Formula za odabir osigurača:

$$I_{\text{osigurača}} = I_{\text{maks}} \cdot k \quad (6-4)$$

Gdje je:

- $I_{\text{osigurača}}$ - nazivna struja osigurača [A]
- I_{maks} - maksimalna radna struja [A]
- k - sigurnosni faktor (obično 1,25 do 1,5)

5. Zaštita od prenapona

Zaštita od prenapona ima zadatak uključiti uređaje koje štite mrežu od prenapona uzrokovanih munjama ili prekidima u napajanju.

Formula za zaštitu od prenapona:

$$U_{\text{zaštita}} = U_{\text{maks}} \quad (6-5)$$

Gdje je:

- $U_{\text{zaštita}}$ - nazivni napon zaštitnog uređaja [V]
- U_{maks} - maksimalni očekivani napon prenapona [V]

6. Zemljospojna zaštita

Osigurava sigurnost u slučaju zemljospoja i isključuje napajanje radi sigurnosti ljudi i opreme.

Formula za zemljospojnu zaštitu:

$$I_z = \frac{U_f}{Z_s} \quad (6-6)$$

Gdje je:

I_z - struja zemljospoja [A]

U_f - fazni napon [V]

Z_s - ukupni impedancijski put do zemlje [Ω]

Podjela mreža niskog napona se može provesti u tri razreda:

1. Prema uzemljenju u trafostanici;
2. Prema konfiguraciji niskonaponske mreže;
3. Prema načinu izvedbe.

6.1.1. Podjela prema uzemljenju u trafostanici

Vrste niskonaponskih razdjelnih sustava, prema HNR i IEC standardima, definirane su na temelju broja i vrste aktivnih vodiča te specifičnim načinom uzemljenja sustava. Prvo slovo u oznaci odnosi se na povezanost uzemljenja s transformatorom ili generatorom:

1. T (terra - zemlja) - izravno spojena jedna točka mreže na zemlju(npr. neutral transformatora)
2. I (isolation - izolacija) - svi aktivni dijelovi mreže su izolirani od zemlje ili su preko impedancije u jednoj točki spojeni sa zemljom

Drugo slovo označava odnos između uzemljenja i trošila spojenog na mrežu:

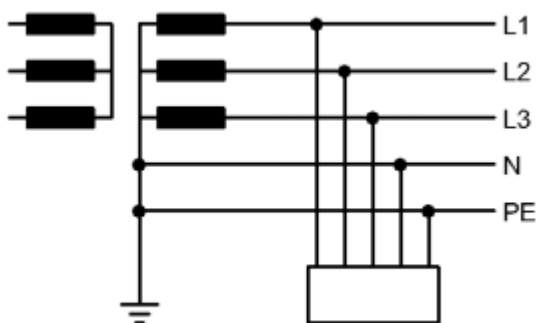
1. T - izravno električno spajanje dohvatljivih dijelova(kućišta) na zemlju, neovisno o sustavu uzemljenja mreže
2. N - izravno električno spajanje vodljivih dijelova(kućišta) na uzemljenju točku sustava mreže

Dodatno slovo koje se nalazi uz drugo slovo, označava raspored neutralnog i zaštitnog vodiča:

1. S – neutralni (N) vodič i zaštitni vodič (PE) međusobno su odvojeni u cijeloj mreži
2. C – neutralni (N) vodič i zaštitni vodič (PE) kombinirani su u jednom (PEN) vodiču.

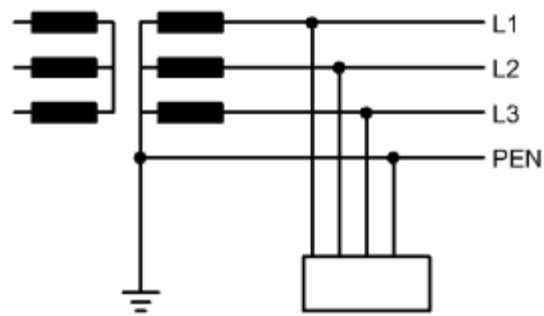
U niskonaponskim razdjelnim mrežama razlikuju se tri vrste mreža prema načinu uzemljenja: TN, TT i IT sustavi. U TN sustavu jedna točka mreže, najčešće neutralna točka, izravno je spojena na zemlju, dok su dostupni metalni dijelovi opreme povezani sa zaštitnim vodičem, koji je povezan s uzemljenom neutralnom točkom. Ovisno o rasporedu i ulozi neutralnog i zaštitnog vodiča, TN sustav se dalje dijeli na tri podvrste: TN-S, TN-C i TN-C-S, [10].

TN-S sustav karakterizira razdvojenost zaštitnog vodiča (PE) i neutralnog vodiča (N) u cijeloj mreži, što osigurava da pogonska struja ne prolazi kroz zaštitni vodič, [10].



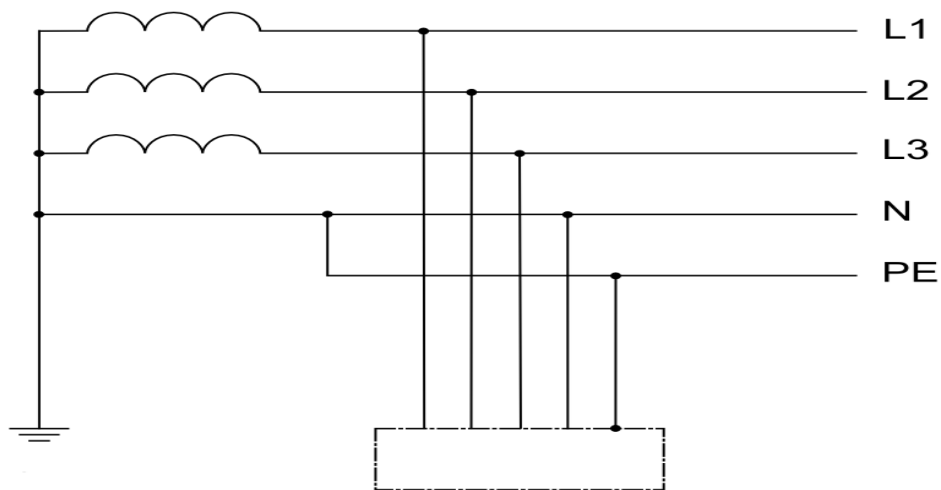
Slika 6.1. TN-S sustav, [10]

TN-C sustav je onaj u kojem su zaštitni vodič (PE) i neutralni vodič (N) spojeni u jedan zajednički vodič, poznat kao PEN vodič, koji istovremeno obavlja funkciju oba vodiča od transformatora do potrošača, [10].



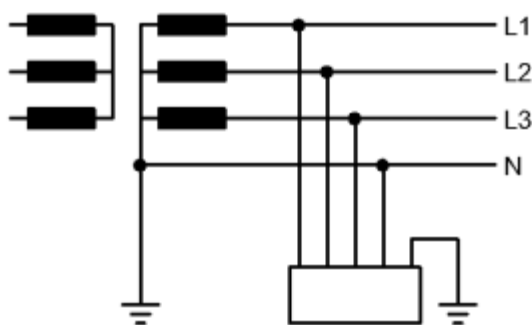
Slika 4.2. TN-C sustav, [10]

TN-C-S sustav je konfiguracija u kojoj se na jednom dijelu koristi kombinirani PEN vodič, koji u određenoj točki razdvaja na zasebne PE i N vodiče. Ovaj sustav se najčešće koristi pri priključenju objekata na niskonaponsku mrežu. PEN vodič vodi od transformatora do priključnog mjesta objekta, gdje se zatim razdvaja u PE i N vodiče, koji se unutar objekta dalje razdvajaju i koriste kao zasebni zaštitni i neutralni vodiči, [10].



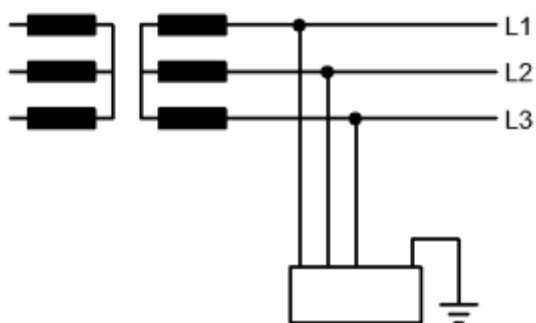
Slika 6.3. TN-C-S sustav, [10]

TT sustav je konfiguracija u kojoj je zvjezdište transformatora uzemljeno preko jednog uzemljivača, dok su metalni dijelovi opreme kod potrošača uzemljeni putem drugog, odvojenog uzemljivača, koji je električki neovisan o uzemljenju transformatora, [10].



Slika 6.4. TT sustav, [10]

IT sustav je sustav u kojem zvjezdište transformatora nije izravno uzemljeno, a svi vodiči su izolirani od zemlje ili su povezani sa zemljom preko velike impedancije u jednoj točki. Metalni dijelovi opreme kod potrošača su direktno uzemljeni. U ovim sustavima često se koristi mrežni nadzorni uređaj koji daje zvučna i svjetlosna upozorenja u slučaju smanjenja impedancije, što signalizira kvar, [10].



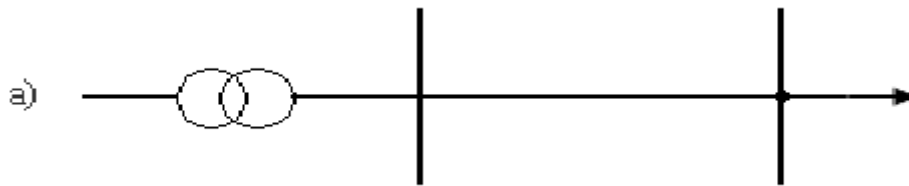
Slika 6.5. IT sustav, [10]

6.1.2. Podjela prema konfiguraciji niskonaponske mreže

Mreže se mogu podijeliti na otvorene i zatvorene. Otvorene mogu biti zrakaste ili radijalne, paralelne zrakaste i preklopive zrakaste. Zatvorene mreže mogu biti petljaste, zamkaste i zatvorene zamkaste. Niskonaponske mreže uglavnom su izvedene kao zrakaste, no u određenim slučajevima mogu imati i potporne točke. U urbanim sredinama moguće su izvedbe linijskih i prstenastih mreža, s više napojnih zona ili točaka, kao i s opcijom rezervnog napajanja, iako su često u radijalnom pogonu. Struktura niskonaponskih mreža u velikoj mjeri podsjeća na strukturu 10 kV

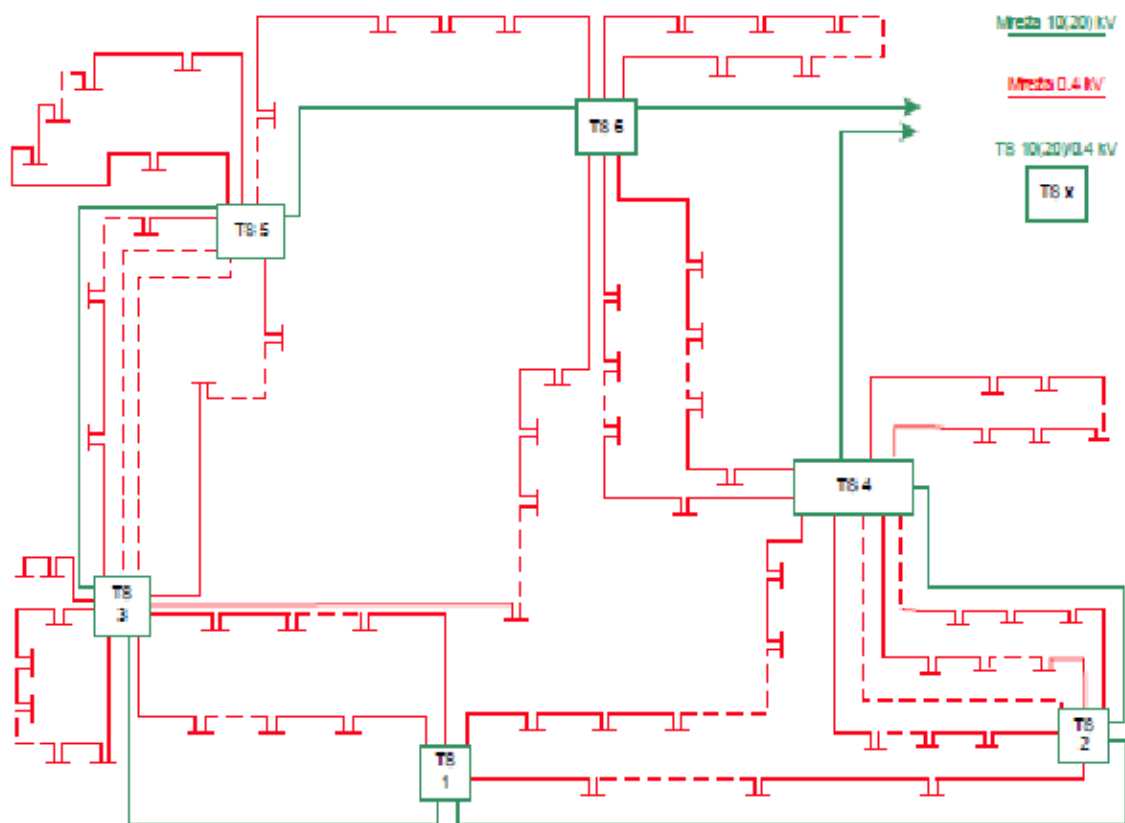
mreža. Postoje mreže s jednim ili više izvora napajanja, poznate i kao uzamčene mreže, gdje je napajanje izvedeno iz transformatorske stanice (TS 10(20)/0,4 kV), [11].

Radijalna niskonaponska mreža predstavlja najjednostavniji i najekonomičniji oblik mreže, što je razlog njezine široke primjene u Hrvatskoj. U slučaju kvara na nekom segmentu mreže, dolazi do prekida napajanja za cijeli izvod na kojem se kvar dogodio, budući da ne postoji mogućnost prebacivanja na rezervno napajanje, [11].



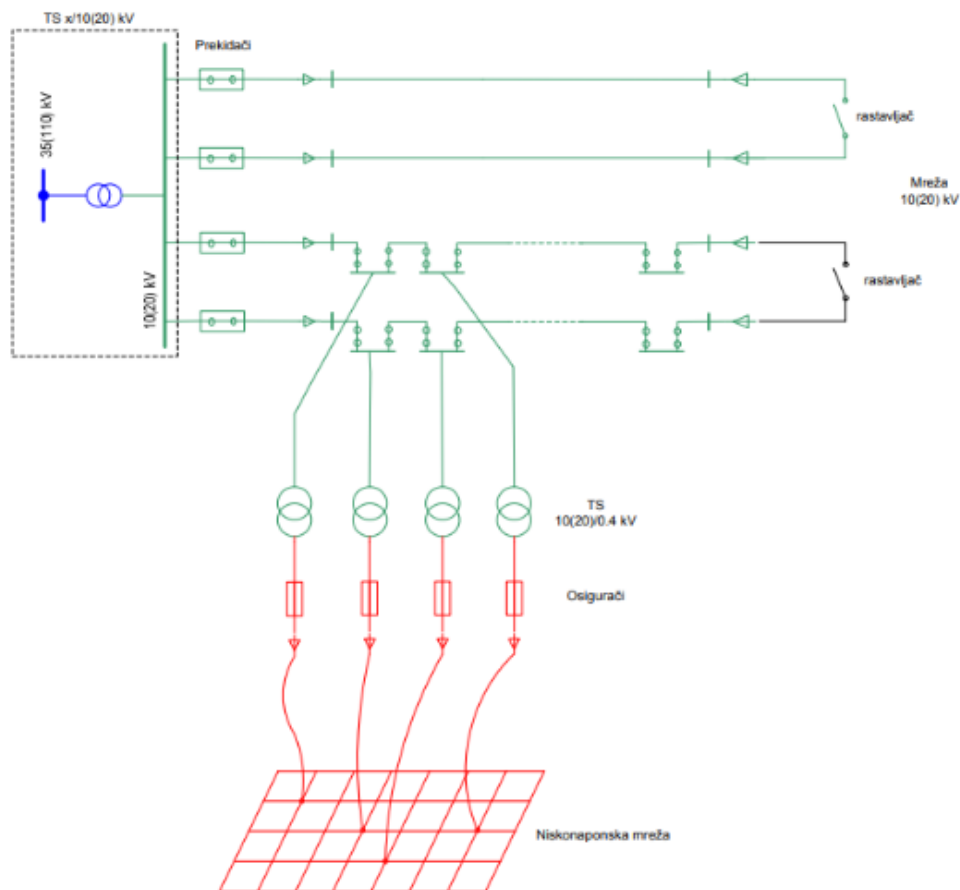
Slika 6.6. Zrakasta ili radijalna mreža, [10]

Uzamčena niskonaponska mreža strukturirana je na način sličan prstenastoj ili linijskoj mreži od 10 kV i omogućuje rezervno napajanje iz iste ili susjedne trafostanice. Tijekom redovnog rada, poveznice s susjednom trafostanicom su isključene, dok se u slučaju kvara ove poveznice aktiviraju kako bi se osiguralo napajanje za pogođenu granu mreže, [11].



Slika 6.7. Uzamčena NN mreža s 10(20) kV napojnom mrežom, [11]

Petljasta niskonaponska mreža se upotrebljava kada je javljaju veći zahtjevi pouzdanosti tijekom isporuke energije i kada se javlja velika površinska gustoća. U svakom mrežnom čvoru moguće je spojiti potrošača ili više njih, a na neke čvorove se priključuje trafostanice 10(20)/0,4 kV.



Slika 6.8. Petljasta NN mreža s 10(20) kV napojnom mrežom, [11]

6.1.3. Pregled relevantnih normi i standarda

Norme predstavljaju neobvezne dokumente koje može koristiti svatko, no postaju obvezne kada ih navode tehnički propisi, ugovori ili kada su zahtjevi uključeni u druge pravne dokumente. Ciljevi normizacije obuhvaćaju osiguranje prikladnosti proizvoda, procesa ili usluga za određene uvjete, smanjenje raznolikosti izborom optimalnog broja tipova ili veličina, osiguravanje kompatibilnosti različitih proizvoda, kao i zaštitu zdravlja, sigurnosti i okoliša. Hrvatske norme označene su kao HRN, a kada se strane norme prihvate kao hrvatske, oznaci se dodaje oznaka te strane norme, [12]. Norme osiguravaju tehničku sukladnost, sigurnost i učinkovitost elektroenergetskih sustava. Stabilna i održiva distribucija električne energije omogućava se, između ostalog pridržavanjem međunarodnih i europskih normi. Norme pokrivaju različite tehničke zahtjeve za projektiranje, instalaciju, održavanje te sigurnosne kriterije. Niskonaponske mreže (do 1 kV) regulirane su nizom međunarodnih i nacionalnih normi, koje definiraju tehničke standarde i sigurnosne zahtjeve.

Najbitnije norme u niskonaponskim mrežama s obnovljivim izvorima energije:

1. EN 50160 – Karakteristike napona isporučenih od javnih distribucijskih mreža
2. IEC 60364 – Električne instalacije niskonaponskih mreža
3. IEC 60947 – Niskonaponski sklopni uređaji i kontrolna oprema
4. IEC 61000 – Elektromagnetska kompatibilnost (EMC)
5. IEC 61557 - Električna sigurnost u niskonaponskim distribucijskim sustavima do 1 kV AC i 1,5 kV DC.
6. HRN EN 61439 - Niskonaponska sklopna postrojenja i razvodni ormarići
7. HRN EN 60204-1 - Sigurnosni zahtjevi za električnu opremu strojeva.
8. IEC 61730 – Sigurnosne zahtjeve za PV module
9. IEC 61215 – Procjena dugovječnosti i performansi PV modula
10. IEC 62109 – Sigurnosni zahtjevi za pretvarače i usmjerivače
11. IEC 62116 – Testiranje anti-otočnog ponašanja pretvarača
12. EN 50549-1 – Uređaji za priključivanje obnovljivih izvora energije na javnu distribucijsku mrežu
13. Zakon o prostornom uređenju (NN 153/13, 65/17, 114/18, 39/19 i 98/19)
14. Zakon o zaštiti od požara (NN 92/10)
15. Zakon o normizaciji (NN 80/13)
16. Zakon o gradnji (NN 153/13, 20/17, 39/19 i 125/19)
17. Zakon o tehničkim zahtjevima za proizvode i ocjenjivanju sukladnosti (NN 80/13, 14/14, 32/19)
18. Tehnički propis za niskonaponske električne instalacije (NN 5/10)

6.2. Specifične zaštite za obnovljive izvore

Zaštita u fotonaponskim sustavima od iznimne je važnosti zbog osiguravanja sigurne integracije solarnih izvora energije u mrežu. Zbog specifičnosti rada fotonaponskih sustava, kao što je varijacija izlazne snage zbog ovisnosti o vremenskim uvjetima te prisutnost visokog istosmjernog napona, fotonaponski sustavi zahtijevaju posebne mjere zaštite. Zaštita obuhvaća široki niz mjera koje osiguravaju sigurnost opreme i ljudi, kao i stabilnost mreže. Ključni dijelovi zaštite uključuju zaštitu od prenapona, zaštitu od kratkih spojeva, zaštitu od otočnog rada, zaštitu od preopterećenja i zaštitu od požara.

Prenaponi nastaju zbog kvarova unutar sustava ili zbog vremenskih uvjeta (udar groma). Zbog smještaja solarnih panela na otvorenim prostorima i izloženosti vremenskim uvjetima, fotonaponski sustavi su osjetljivi na prenapone. SPD (Surge Protection Device) uređaji služe za zaštitu električnih instalacija i pretvarača od oštećenja uzrokovanih visokim naponskim razinama. SPD uređaji usmjeravaju višak energije prema uzemljenju sprječavajući oštećenje opreme. Postoje dva tipa SPD uređaja. Prvi tip uređaja služi za zaštitu od udara munje, a drugi tip za zaštitu od preostalog napona munje ili od unutarnjih prenapona koji su nastali kvarom, [13].

Kratki spojevi i struje preopterećenja predstavljaju velike opasnosti jer mogu izazvati zagrijavanje i oštećenje opreme, što može dovesti do kvara u sustavu ili požara. Zaštitni uređaji koji štite od struja kratkog spoja i struja preopterećenja su osigurači i automatski prekidači. Osigurači za istosmjernu krugove su dimenzionirani kako bi se brzo isključili u slučaju kratkog spoja ili preopterećenja, čime se nastoji spriječiti pregrijavanje kabela i drugih uređaja, [13].

Otočni rad jako je opasan jer može dovesti do rada pod nesigurnim uvjetima i može ugroziti sigurnost radnika. Otočni rad nastaje kada dođe do prekida protoka energije između distribucijske energije a pogon nastavlja raditi i proizvoditi električnu energiju unutar svog sustava. Pretvarači imaju u sebi ugrađenu detekciju otočnog rada po normi IEC 62116. Kroz pasivne i aktivne detekcije pretvarači prepoznaju kada dolazi do prekida napajanja iz mreže i automatski isključuju fotonaponski sustav.

Uzemljenje solarnih panela, metalnih uvodnica i drugih komponenti je ključno za sigurnost sustava zbog visokih istosmjernih napona. Uzemljenje omogućuje preusmjeravanje struje kvara van sustava, odnosno prema zemlji. Također poboljšava elektromagnetnu kompatibilnost, smanjujući smetnje između fotonaponskog sustava i drugih uređaja.

Zaštita od požara je ključna jer požar može nastati kvarom na sustavu, ali i prirodnom nepogodom. Zbog toga se koriste osigurači koji sprječavaju opterećenja kabela te se koriste striktne norme.

7. IZBOR I KARAKTERISTIKE ELEMENATA NN MREŽE

7.1. Tipovi, karakteristike i kriteriji za odabir kabela u NNM-u

Odabir kabela za niskonaponsku mrežu (NNM) ključan je za osiguranje sigurnosti, učinkovitosti i trajnosti električnih instalacija. Kabeli moraju biti pažljivo odabrani kako bi zadovoljili zahtjeve specifične primjene, uključujući mehaničku otpornost, električne karakteristike, zaštitu od vanjskih utjecaja i sigurnosne standarde. U niskonaponskim mrežama s naponima do 1 kV, kabeli povezuju distribucijske transformatore s električnim potrošačima, povezuju različite dijelove unutar zgrade i djeluju kao spojni vodiči za opremu, uključujući svjetla i uređaje. Kabeli se dijele na različite vrste ovisno o primjeni i uvjetima rada. Bakreni kabeli imaju visoku vodljivost i otpornost na koroziju, zbog čega su idealni za unutarnje instalacije, dok se aluminijski kabeli koriste u nadzemnim mrežama zbog niže cijene i manje težine, iako zbog slabije vodljivosti, zahtijevajući veći presjek. Trakasti kabeli sa slojevitom izolacijom (obično izrađeni od PVC-a ili PE) koriste se u industrijskim okruženjima zbog njihove otpornosti na mehaničke udare i kemikalije, dok se kabeli s XLPE izolacijom koriste u industrijskim okruženjima zbog njihove veće temperaturne otpornosti u uvjetima visokog opterećenja. Oklopni kabeli s pričvršćenim čeličnim ili aluminijskim armaturama koriste se u podzemnim instalacijama ili industrijskim postrojenjima za zaštitu od mehaničkih oštećenja. Prilikom odabira NNM kabela važno je razmotriti nekoliko tehničkih karakteristika. Električna vodljivost kabela, bilo bakrenog ili aluminijskog, utječe na gubitak energije; izolacijski materijal, poput PVC-a ili XLPE-a, određuje otpornost na požar, kemijsku i temperaturnu otpornost i zaštitu od požara. Fleksibilnost kabela posebno je važna za pokretne dijelove sustava i može se osigurati korištenjem vodiča s tanjim žicama i odgovarajućom izolacijom. Kriteriji za odabir kabela uključuju nazivni napon, struje koje kabel mora prenijeti bez pregrijavanja, pad napona na duljim dionicama, uvjete okoliša poput vlage i kemikalija te ekonomičnost. Kabeli se biraju prema tehničkim zahtjevima sustava i troškovima, pri čemu se vodi računa o trajnosti i pouzdanosti sustava. Niskonaponski kabeli se ne smiju polagati u zemlju jer nemaju mehaničku zaštitu. Kabeli zavisno o broju žila mogu biti jednožilni i višezilni gdje žila predstavlja izolirani vodič i jedan od elemenata kabela. Višezilni kabeli se označavaju bojom u skladu sa HRN HD 308 S2:2002 normom dok su jednožilni kabeli crne boje. Idući važan element kabela je ispuna koja se postavlja u međuprostor između i preko použenih žila kako bi se dobio kružni oblik jezgre kabela, [14].

Tablica 7.1. Osnovne značajke PVC i XLPE izolacije, [14].

Značajke	Jedinica	PVC	XLPE
Radna temperatura vodiča	°C	70	90
Temperatura kratkotrajnog opterećenja	°C	85	130
Temperatura u kratkom spoju	°C	160	250
Specifični izolacijski otpor pri 20 °C	Ωm	10^{11}	10^{13}
Dielektrična konstanta		4-5	2,3 - 2,7
Dielektrična čvrstoća	kV/mm	12	18

7.2. Uloga i vrsta transformatora u NNM-u

Transformatori su ključna komponenta elektroenergetske mreže, njihova osnovna funkcija je transformacija napona s viših razina na niže razine i obrnuto uz minimiziranje gubitka energije. U niskonaponskim mrežama transformatori se uglavnom koriste za pretvaranje srednjeg napona (obično 10 kV, 20 kV ili 35 kV) u niži napon (obično 400 V). Omogućuje učinkovitu distribuciju električne energije krajnjim potrošačima kao što su domovi, mala poduzeća i mala industrijska postrojenja. Smanjenjem napona srednjenaponske mreže na razinu prikladnu za distribuciju, transformatori mogu osigurati sigurno napajanje kućanskih i industrijskih korisnika, stabilizirajući napon u mreži kako bi se izbjegao prenapon ili podnapon koji može uzrokovati kvar opreme. Imaju važnu ulogu u integraciji obnovljivih izvora energije kako bi se mogli uklopiti u mrežu i povezati s njom. U niskonaponskim mrežama koristi se nekoliko vrsta transformatora, od kojih su najčešći distribucijski transformatori koji smanjuju napon sa SN na NN, primjerice s 10/20 kV na 400 V, te su postavljeni blizu krajnjih korisnika u transformatorskim stanicama. Suhi transformatori koriste čvrste materijale poput smole za izolaciju, smanjujući rizik od požara i ekoloških problema, te su pogodni za unutarnje instalacije u sigurnosno osjetljivim okruženjima, dok uljni transformatori koriste ulje za hlađenje i izolaciju, pružajući veću snagu i otpornost na

preopterećenje, ali uz veći rizik od požara. Autotransformatori, koji koriste zajednički namotaj za primarni i sekundarni krug, pružaju prednost u manjoj veličini i troškovima, ali imaju ograničenu primjenu zbog manje izolacije između primarnog i sekundarnog kruga. Specijalizirani transformatori za obnovljive izvore energije, poput onih koji povezuju solarne ili vjetroelektrane, omogućuju integraciju fluktuirajućih izvora energije u mrežu, dok transformatori s podešavanjem napona pod opterećenjem (OLTC - On-load tap changer) osiguravaju preciznu regulaciju napona u realnom vremenu, što je ključno za stabilnost mreže u uvjetima varijacija opterećenja. Prilikom odabira transformatora u NNM-u, ključni kriteriji uključuju nazivnu snagu transformatora, koja mora odgovarati maksimalnom opterećenju mreže, naponski omjer, koji mora biti prilagođen srednjenaponskoj mreži i niskonaponskim potrebama potrošača, te gubitke u praznom hodu i pod opterećenjem. Učinkovitost transformatora izravno utječe na energetska učinkovitost sustava, dok rashladni sustav, bilo da se radi o suhim ili uljnim transformatorima, mora odgovarati specifičnim uvjetima instalacije. Lokacija i uvjeti instalacije, poput prostora za postavljanje, sigurnosnih standarda i ventilacijskih potreba, također igraju važnu ulogu u izboru transformatora, pri čemu su suhi transformatori prikladniji za unutarnje prostore, dok su uljni transformatori primjenjiviji za vanjske instalacije i industrijska postrojenja. Pravilna selekcija transformatora ključna je za stabilnost, učinkovitost i sigurnost niskonaponskih mreža, jer izravno utječe na dugoročne performanse cijelog elektroenergetskog sustava, [15].

7.3. Tipovi zaštitnih uređaja, njihova uloga i karakteristike.

Zaštitni uređaji u niskonaponskim mrežama imaju ključnu ulogu u osiguravanju sigurnosti sustava, opreme i ljudi te očuvanju stabilnosti elektroenergetskog sustava. Ovi uređaji štite mrežu od različitih anomalija kao što su preopterećenja, kratki spojevi, prenaponski udari, strujni gubici i električki udari. Njihova primarna funkcija je isključiti problematični dio sustava kako bi se spriječile veće štete, kvarovi i nesreće. Među glavnim tipovima zaštitnih uređaja su osigurači, automatski prekidači, zaštitni uređaji diferencijalne struje, prenaponska zaštita (SPD - Surge Protection Devices) i zaštitni releji.

7.3.1. Osigurači

Osigurači su jedan od najstarijih i najčešće korištenih zaštitnih uređaja u niskonaponskim sustavima, čija je osnovna funkcija zaštita električnih instalacija i opreme od preopterećenja i kratkih spojeva. U slučaju prekomjernog prolaska struje kroz osigurač, dolazi do taljenja vodiča unutar osigurača, što prekida strujni krug i time sprječava daljnje oštećenje sustava, opreme i

kabela. Osigurači pružaju osnovnu, ali pouzdanu razinu zaštite, osiguravajući da kritični dijelovi sustava ne budu izloženi strujama koje bi mogle izazvati ozbiljne štete. Njihova je uloga vrlo važna u sprečavanju opasnosti poput električnih požara i oštećenja opreme, a istovremeno osiguravaju sigurno okruženje za korisnike. Osigurači su temeljni element svakog elektroenergetskog sustava, zbog svoje sposobnosti da jednostavno i efikasno zaštite sustav od najčešćih električnih anomalija. Njihova brzina i pouzdanost čine ih ključnim zaštitnim uređajem u niskonaponskim mrežama. IEC 60269 je standard koji se odnosi na NN osigurače.

7.3.2. Automatski prekidači

Ključni elementi svakog elektroenergetskog sustava i instalacije su automatski prekidači, oni pružaju zaštitu od električnih kvarova kao što su preopterećenje ili kratki spoj, samim time oni i osiguravaju pouzdanost i sigurnost elektroenergetskih sustava. Osnovna funkcija automatskih prekidača jest da kada detektiraju neispravne uvjete struje, automatski isključe električni krug, tako sprječavaju potencijalne požare, oštećenja opreme i opasnosti po ljudske živote. Djeluju na principu elektromehaničkih ili elektroničkih sklopova koji reagiraju na promjene u električnim parametrima, najčešće na preveliku struju. Tako se kada struja prekorači određeni prag, prekidač automatski isključuje i time se prekida tok struje i sprječavaju potencijalno opasni događaji. Do samog preopterećenja dolazi kada električna struja premaši nazivnu struju sustava kroz dulje vremensko razdoblje, to može biti uzrok pregrijavanja električnih komponenti i vodiča. Automatski prekidači, opremljeni toplinskim ili magnetskim mehanizmima, reagiraju na takve uvjete i brzo prekidaju krug prije nego što dođe do oštećenja sustava. Ukoliko dođe do kratkog spoja, gdje dolazi do trenutačnog skoka struje zbog izravnog spoja između faze i nule ili faze i tla, prekidači moraju odmah djelovati kako bi spriječili neželjene posljedice. Automatski prekidači dolaze u različitim veličinama i sa različitim kapacitetima, ovisno o njihovoj kasnijoj primjeni. Niskonaponski automatski prekidači koji svoju primjenu pronalaze u industrijskim instalacijama i kućanstvima su dizajnirani za zaštitu električnih sustava do 1000 V. Visokonaponski automatski prekidači se pak koriste u distribucijskim i prijenosnim mrežama, gdje je pouzdanost osobito kritična zbog visoke razine snage koja se prenosi. Osim zaštitne funkcije, pomoću automatskih prekidača omogućeno je i jednostavno ručno isključivanje strujnog kruga zbog popravka ili održavanja. Pomoću sustava automatskog upravljanja (SCADA), postoji mogućnost daljinskog upravljanja i nadzora nad naprednim modelima, što ih čini neophodnim u modernim pametnim mrežama. Također, mnogi automatski prekidači imaju ugrađene funkcije selektivnosti, koje omogućuju isključenje samo dijela sustava koji je zahvaćen kvarom, dok ostatak mreže nastavlja

normalno funkcionirati. Tako se minimizira prekid napajanja i smanjuju se gubici za sustave i korisnike. Uređaji su dostupni u različitim izvedbama, poput zračnih automatskih prekidača, prekidača s uljnim prekidom, te modernijih vakuumskih i SF₆ prekidača, gdje se električni luk gasi unutar vakuuma ili plina, čime se povećava trajnost i sigurnost sustava. Jedna od važnijih značajki automatskih prekidača je njihova sposobnost da se automatski resetiraju nakon otklanjanja uzroka kvara, čime se omogućuje brzi povratak sustava u radno stanje bez potrebe za ljudskom reakcijom. Ova karakteristika posebno je korisna u udaljenim ili teško dostupnim sustavima, kao i u područjima gdje je brzina reakcije od ključne važnosti za smanjenje vremena zastoja. Uz sve ove tehničke prednosti, automatski prekidači također su dizajnirani da zadovolje visoke standarde sigurnosti, uključujući zaštitu od strujnog udara i ispunjavanje međunarodnih standarda poput IEC-a. Zbog svoje sveobuhvatne funkcionalnosti, automatski prekidači su ključni element modernih elektroenergetskih sustava, osiguravajući neprekidan i siguran rad uz minimalne prekide i maksimalnu zaštitu od potencijalno opasnih električnih kvarova.

7.3.3. Zaštitni uređaji diferencijalne struje

Zaštitni uređaji diferencijalne struje (poznati i kao diferencijalni sklopovi ili FID sklopke, ključni su elementi u osiguranju sigurnosti elektroenergetskih instalacija, čija je primarna funkcija zaštita ljudi i imovine od strujnog udara i električnih požara. Ovi uređaji detektiraju razliku između struje koja teče u faznom vodiču i struje u neutralnom vodiču. Ako se dogodi bilo kakav odvod struje prema zemlji, što može ukazivati na oštećenje izolacije ili kontakt osobe s vodljivim dijelovima pod naponom, diferencijalni sklop odmah reagira, isključujući električni krug u vrlo kratkom vremenu, najčešće unutar 30 milisekundi. Princip rada temelji se na mjerenju razlike (diferencije) između ulazne i izlazne struje u krugu. U normalnim uvjetima, ukupna struja koja ulazi u krug kroz fazni vodič trebala bi biti jednaka onoj koja se vraća kroz neutralni vodič. Ako postoji razlika, to znači da dio struje ima odvod prema zemlji, što može biti uzrokovano oštećenjem izolacije, direktnim kontaktom s vodom, ili slučajem da osoba dođe u dodir s vodičem. Kada ta razlika premaši unaprijed definiranu vrijednost (najčešće 30 mA za zaštitu od električnog udara ili veće za zaštitu od požara), uređaj automatski prekida napajanje. FID uređaji igraju ključnu ulogu u sprečavanju ozbiljnih ozljeda uzrokovanih direktnim kontaktom s električnim instalacijama. Zaštita od strujnog udara posebice je važna u vlažnim prostorijama (kao što su kupaonice) ili na otvorenim područjima, gdje je rizik od strujnog udara povećan. Dodatno, ovi uređaji sprječavaju nastanak električnih požara izazvanih odvodom struje kroz oštećene izolacije, što čini sustav sigurnijim i pouzdanijim. Postoji nekoliko vrsta FID uređaja, uključujući standardne, osjetljive na

izmjeničnu struju (AC tip), te uređaje osjetljive na kombinaciju istosmjerne i izmjenične struje (A tip) i one koji su namijenjeni za složenije primjene gdje je prisutna čista istosmjerna struja (B tip). Ovi različiti tipovi omogućuju prilagodbu sustava specifičnim potrebama, ovisno o vrsti opreme i uvjetima u kojima se koristi. Uz klasične diferencijalne sklopove, na tržištu su dostupni i napredniji uređaji kao što su RCCB (Residual Current Circuit Breaker), koji kombiniraju funkciju zaštite od diferencijalne struje s prekidnom funkcijom u slučaju preopterećenja ili kratkog spoja. Ovi uređaji pružaju sveobuhvatnu zaštitu instalacija, kombinirajući zaštitu od strujnog udara i prekomjernih električnih struja u jednom uređaju. Jedna od važnih karakteristika ovih uređaja je njihova sposobnost selektivnosti, koja omogućuje diferencijalnim sklopovima da isključe samo one dijelove sustava gdje je došlo do odvoda struje, čime se izbjegava isključivanje cijelog sustava. To je naročito važno u većim elektroenergetskim sustavima ili industrijskim postrojenjima gdje neplanirani prekidi u napajanju mogu izazvati ozbiljne posljedice. Ukratko, zaštitni uređaji diferencijalne struje igraju nezamjenjivu ulogu u modernim elektroinstalacijama, osiguravajući visoku razinu zaštite od strujnog udara i požara. Njihova široka primjena u stambenim, komercijalnim i industrijskim okruženjima, uz mogućnost prilagodbe različitim uvjetima i zahtjevima, čini ih jednim od najvažnijih sigurnosnih uređaja u elektroenergetskim sustavima.

7.3.4. Prenaponska zaštita

Prenaponska zaštita predstavlja ključni aspekt u osiguranju sigurnosti i pouzdanosti elektroenergetskih sustava, posebno u kontekstu zaštite električnih uređaja i instalacija od oštećenja uzrokovanih prenaponom. Prenaponi mogu biti uzrokovani različitim čimbenicima, kao što su udari groma, prekidi u distribuciji energije, preopterećenje ili kvarovi unutar elektroenergetskog sustava. Uređaji za prenaponsku zaštitu (SPD - Surge Protection Devices) dizajnirani su kako bi preuzeli višak energije prenapona i spriječili da on dođe do osjetljive opreme, čime se smanjuje rizik od oštećenja ili kvara uređaja. Ovi uređaji djeluju tako da u trenutku prenapona, kada napon prelazi sigurnu razinu, preusmjere višak struje prema zemlji ili ga apsorbiraju, održavajući napon unutar sigurnih granica. Postoji nekoliko različitih tipova prenapona koji mogu nastati unutar elektroenergetskog sustava. Najopasniji su prijelazni prenaponi, koji se javljaju uslijed udara groma ili naglih prekida u napajanju. Takvi prenaponi mogu doseći vrlo visoke vrijednosti, čak do nekoliko kilovolti, i u trajanju od nekoliko mikrosekundi mogu ozbiljno oštetiti električne uređaje. Tu su i prenaponi uzrokovani promjenama u distribucijskoj mreži, poput promjena opterećenja ili kvarova, koje također mogu uzrokovati fluktuacije napona. Prenaponski zaštitni uređaji djeluju kao prva linija obrane u takvim

situacijama, minimizirajući mogućnost kvara opreme, što je od osobite važnosti u industrijskim postrojenjima, telekomunikacijskim sustavima, ali i u kućanstvima koja sve više ovise o sofisticiranoj elektroničkoj opremi. Tehnički gledano, prenaponski zaštitni uređaji funkcioniraju na principu preusmjeravanja ili apsorpcije viška energije. Najčešće se koriste tri osnovne tehnologije u konstrukciji SPD-a: varistori, plinske iskrive cijevi i zener diode. Varistori (MOV - Metal Oxide Varistor) su najčešće korišteni element u prenaponskoj zaštiti. Ovi poluvodički uređaji imaju sposobnost da pri normalnim naponima ostanu neaktivni, ali čim napon premaši određeni prag, varistor dramatično smanjuje svoj otpor i propušta višak struje, čime sprječava da se prenapon prenese dalje u sustav. Plinske iskrive cijevi (GDT - Gas Discharge Tubes) koriste se u situacijama kada je potrebna visoka razina zaštite, primjerice u telekomunikacijskim sustavima, gdje brzo reagiraju na prijelazne prenapone. Zener diode, iako manje korištene, nude preciznu zaštitu u niskonaponskim krugovima gdje je potrebna visoka točnost u zaštiti. Važno je napomenuti da prenaponska zaštita nije samo tehnička već i ekonomska potreba. Oštećenje kritične infrastrukture ili električnih uređaja uslijed prenapona može rezultirati velikim financijskim gubicima, osobito u industriji i komercijalnim objektima gdje prekidi u radu opreme mogu uzrokovati zastoje u proizvodnji ili pružanju usluga. Također, prenaponi mogu utjecati na dugovječnost opreme, jer čak i ako ne dođe do trenutnog kvara, česti manji prenaponi mogu postupno degradirati komponente unutar uređaja, što smanjuje njihov radni vijek. U kućanstvima, gdje se sve više koristi osjetljiva elektronička oprema poput računala, pametnih kućnih uređaja i sustava za nadzor, prenaponska zaštita postaje ključan element u održavanju sigurnosti i funkcionalnosti uređaja. U praksi se prenaponska zaštita implementira na različitim razinama elektroenergetskog sustava. Na razini glavnog razvodnog ormara postavljaju se uređaji koji štite cijeli sustav od udarnih prenapona, dok se na razini pojedinačnih uređaja postavljaju lokalni SPD-ovi za dodatnu zaštitu osjetljive opreme. Standardizacija i klasifikacija prenaponskih zaštitnih uređaja provodi se prema međunarodnim normama, poput IEC 61643, koje definiraju razine zaštite, vrstu prenapona koje uređaj može podnijeti i način testiranja njegove učinkovitosti. Moderni SPD-ovi su često integrirani u sustave za upravljanje energijom, te na taj način omogućuje daljinsko praćenje stanja uređaja i pravovremeno održavanje, čime se dodatno povećava sigurnost sustava. Zaključno, prenaponska zaštita predstavlja neizostavan dio modernih elektroenergetskih sustava, bilo da se radi o zaštiti industrijske opreme, komercijalnih zgrada ili kućanskih aparata. Njihova uloga u sprečavanju šteta uzrokovanih prenaponom, produženju životnog vijeka električnih uređaja i smanjenju financijskih gubitaka čini ih ključnim elementom u svakom električnom sustavu. S obzirom na sve veću kompleksnost i osjetljivost moderne

elektroničke opreme, prenaponska zaštita nije samo tehnička nužnost, već i strateška investicija u dugoročnu pouzdanost i sigurnost elektroenergetskih sustava.

7.3.5. Zaštitni releji

Zaštitni releji predstavljaju ključne komponente u zaštitnim sustavima elektroenergetskih mreža, gdje igraju presudnu ulogu u otkrivanju i izolaciji kvarova kako bi se osigurala sigurnost, stabilnost i pouzdanost sustava. U kontekstu modernih elektroenergetskih mreža, zaštitni releji su nezamjenjivi u prevenciji ozbiljnih oštećenja na opremi, prekida opskrbe električnom energijom i smanjenju rizika za ljude i okoliš. Glavna funkcija zaštitnog releja je detektirati nenormalna stanja u sustavu, kao što su preopterećenja, kratki spojevi, prenaponi ili pad napona, te na temelju tih informacija aktivirati prekidač kako bi se izolirao kvar i spriječilo daljnje širenje problema. Brzina i točnost reakcije releja ključni su za minimiziranje štete i osiguranje stabilnosti sustava. Zaštitni releji razvijali su se zajedno s razvojem elektroenergetskih sustava, a danas postoje različite vrste releja prilagođene specifičnim zadacima i uvjetima rada. Najraniji releji bili su elektromehanički releji koji su koristili kombinaciju mehaničkih i elektromagnetskih komponenti za detekciju i reakciju na kvarove. Oni su bili robusni, ali relativno spori i manje precizni u usporedbi s modernim digitalnim i mikroprocesorskim relejima. S razvojem elektronike i računalnih tehnologija, mikroprocesorski releji postali su dominantna tehnologija u suvremenim elektroenergetskim sustavima. Ovi releji koriste složene algoritme i digitalnu obradu signala kako bi vrlo precizno i brzo prepoznali kvarove, analizirali stanje mreže i aktivirali zaštitne mehanizme u skladu s unaprijed definiranom logikom. Njihova sposobnost daljinskog upravljanja i praćenja sustava u stvarnom vremenu dodatno povećava njihovu učinkovitost i sigurnost. Zaštitni releji se obično klasificiraju prema vrsti kvara koji detektiraju ili prema funkciji koju obavljaju. Na primjer, nadstrujni releji reagiraju na prekomjernu struju koja može biti uzrokovana kratkim spojem ili preopterećenjem. Ovi releji analiziraju razinu struje u mreži i uspoređuju je s unaprijed postavljenim pragom, pri čemu, kada struja premaši taj prag, relej šalje signal prekidaču da izolira dio mreže zahvaćen kvarom. Diferencijalni releji koriste se za zaštitu transformatora, generatora i vodnih polja, a temelje se na usporedbi ulaznih i izlaznih struja na različitim krajevima uređaja ili kruga. Ako razlika između tih struja premaši dopuštene granice, diferencijalni relej detektira kvar i inicira isključivanje dotičnog dijela sustava. Jedna od ključnih prednosti suvremenih mikroprocesorskih releja je njihova multifunkcionalnost i mogućnost integracije s drugim zaštitnim i kontrolnim sustavima unutar elektroenergetske mreže. Ovi releji mogu obavljati više funkcija istovremeno, kao što su nadzor nad strujom, naponom, frekvencijom i faznim kutom,

čime se osigurava sveobuhvatna zaštita sustava. Uz to, mikroprocesorski releji mogu komunicirati s centralnim sustavima za nadzor i upravljanje energijom (SCADA sustavi), omogućujući inženjerima da u realnom vremenu prate stanje mreže, analiziraju uzroke kvarova i provode preventivne mjere održavanja. Osim zaštitne funkcije, releji su od presudne važnosti i za selektivnost unutar elektroenergetskih mreža. Selektivnost podrazumijeva da releji moraju reagirati samo na kvarove u njihovoj neposrednoj blizini, odnosno na dijelovima sustava koje nadziru, dok ostatak mreže ostaje u pogonu. Time se minimaliziraju prekidi u opskrbi električnom energijom i smanjuju negativni učinci na potrošače. Da bi selektivnost bila učinkovita, zaštitni releji moraju biti pravilno koordinirani, pri čemu se koriste vremenska odgoda i unaprijed definirane postavke releja kako bi se postigla optimalna zaštita. Osim toga, zaštitni releji igraju ključnu ulogu u integraciji obnovljivih izvora energije u elektroenergetske mreže. S obzirom na to da su obnovljivi izvori poput solarnih i vjetroelektrana podložni fluktuacijama u proizvodnji energije, releji osiguravaju stabilnost mreže i preveniraju kvarove uslijed promjena u proizvodnji i potrošnji. Također, u sustavima s distribuiranom proizvodnjom, gdje postoji velik broj manjih proizvodnih jedinica koje su povezane na mrežu, uloga releja u održavanju stabilnosti i sigurnosti postaje još važnija. Zaključno, zaštitni releji su esencijalni za sigurnost, stabilnost i učinkovito upravljanje elektroenergetskim sustavima. Njihova sposobnost da brzo i precizno detektiraju kvarove, selektivno isključe dijelove mreže i osiguraju kontinuitet napajanja čini ih ključnim elementom svakog modernog elektroenergetskog sustava. S daljnjim razvojem pametnih mreža i integracijom obnovljivih izvora energije, zaštitni releji će i dalje biti u središtu tehnoloških inovacija, čineći elektroenergetske sustave sigurnijima, pouzdanijima i prilagodljivijima izazovima budućnosti.

7.4. Uloga i karakteristike invertera u sustavima s obnovljivim izvorima energije

Inverteri, poznati i kao izmjenjivači napona, su ključni elementi u sustavima s obnovljivim izvorima energije, posebno u fotonaponskim sustavima i sustavima s vjetroturbinama, a njihova je osnovna uloga pretvaranje istosmjernog napona koji generiraju obnovljivi izvori u izmjenični, kompatibilan s mrežom i električnim uređajima. Ovo osigurava učinkovitost prijenosa energije u mrežu i optimizaciju rada cijelog sustava kako bi se postigla maksimalna energetska učinkovitost i stabilnost. U fotonaponskim sustavima, solarni paneli proizvode istosmjernu struju, dok se istosmjerna struja koristi za modele i većinu električnih uređaja, pa inverteri koriste za njihovu pretvorbu u izmjenične struje odgovarajuće frekvencije i napona, često 230 V i 50 Hz,

omogućujući integraciju solarnih sustava u mrežu i korištenje energije u kućanstvima ili industriji. Uz tu osnovnu funkciju, inverteri također imaju ulogu sinkronizacije s elektroenergetskom mrežom, što znači usklađivanje parametara struje s mrežom, čime se omogućuje isporuka viška proizvedene energije u mrežu ili optimalna potrošnja unutar objekta. Suvremeni inverteri imaju napredne funkcije upravljanja energijom, poput praćenja maksimalne snage, koje pomažu optimiziranju proizvodnje energije tijekom dana. Inverter kontinuirano prati struje i napone i prilagođava svoj rad ovisno o uvjetima, poput sunčane svjetlosti i temperature, kako bi se maksimizirala proizvodnja energije. Inverteri također imaju zaštitu od preopterećenja, kratkih spojeva i prenapona, uključujući automatsko isključivanje u slučaju kvara, kako bi zaštitili korisnika i opremu. U određenim sustavima, inverteri mogu raditi bez mreže, poznati kao “otočni” rad. Nadalje, u hibridnim sustavima s baterijama inverteri omogućuju dvosmjerni rad, pretvarajući istosmjernu struju u izmjeničnu za mrežu i korisnike, te upravljajući punjenjem i pražnjenjem baterija kako bi se osigurala optimalna upotreba pohranjene energije. Tipovi invertera uključuju string invertere, koji su najčešće korišteni u fotonaponskim sustavima i povezuju niz solarnih panela, mikroinvertere koji rade na razini pojedinačnih panela i omogućuju optimalnu proizvodnju energije čak i kada su paneli izloženi različitim uvjetima, centralne invertere koji se koriste u velikim sustavima poput solarnih elektrana i hibridne invertere koji su dizajnirani za rad u kombiniranim sustavima s baterijskim sustavima. Ključne karakteristike invertera uključuju visoku učinkovitost, koja kod modernih uređaja doseže i do 98%, funkciju MPPT za optimizaciju rada solarnih panela, te maksimalnu izlaznu snagu koja mora biti usklađena s kapacitetom sustava. Izdržljivost i dugovječnost također su važne karakteristike, budući da inverteri često rade u zahtjevnim uvjetima, dok je kompatibilnost s mrežom nužna za siguran rad. Zaključno, inverteri igraju vitalnu ulogu u sustavima s obnovljivim izvorima energije, omogućujući pretvorbu energije, stabilan rad i optimizaciju proizvodnje energije, čineći ih ključnim za uspješnu integraciju obnovljivih izvora u elektroenergetske mreže.

8. PLANIRANJE I ZAŠTITA NN MREŽA

Povećanje penetracije obnovljivih izvora energije u elektroenergetske mreže zahtijeva nove pristupe tijekom planiranja kako bi se osigurala učinkovitost, pouzdanost i sustava. Tradicionalni modeli planiranja su se oslanjali na predvidive izvore energije, kao što su fosilna goriva. Suvremeni modeli planiranja moraju se prilagoditi izazovima obnovljivih izvora energije, odnosno varijabilnoj proizvodnji zbog promjenjivih vremenskih uvjeta. Pristupi planiranju uključuju razvoj naprednih sustava za predviđanje proizvodnje energije iz obnovljivih izvora, fleksibilno upravljanje opterećenjem, integraciju tehnologija za pohranu energije te uvođenje pametnih mreža koje omogućuju dinamično upravljanje resursima. Također, potrebno je prilagoditi mrežnu infrastrukturu i razvijati nove modele tržišta energije koji omogućuju optimalno korištenje distribuiranih izvora energije, uz istovremeno osiguranje stabilnosti mreže i smanjenje emisija stakleničkih plinova. Planiranje mora uključivati i scenarije za otkrivanje i ublažavanje rizika poput preopterećenja mreže, pada frekvencije i drugih izazova vezanih uz nepredvidivu proizvodnju iz OIE-a. Ovaj holistički pristup planiranju ključan je za uspješnu tranziciju prema održivijem i decentraliziranom energetsom sustavu.

Za analizu stabilnosti i simulaciju opterećenja koriste se razne metode i alati. Oni omogućuju detaljnu procjenu dinamičkog ponašanja mreže, optimizaciju opterećenja i identifikaciju potencijalnih izazova sustava. Korištenjem alata i metoda omogućuje inženjerima detaljnu analizu i modeliranje određenog scenarija u mreži.

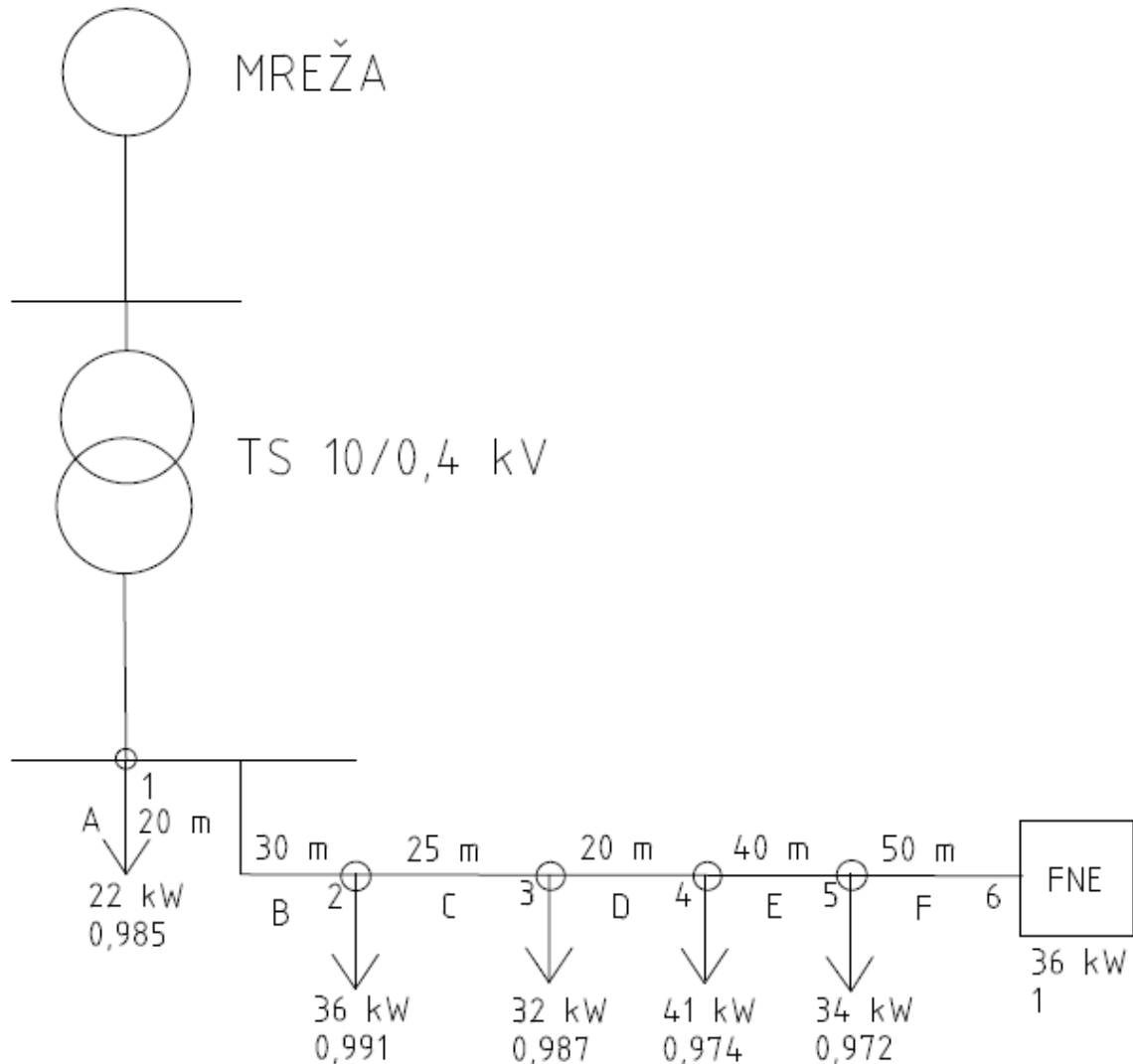
Neki od alata i metoda su:

1. Softver za simulaciju elektroenergetskih sustava (DIgSILENT PowerFactory, PSCAD, ETAP);
2. Alati za dinamičku stabilnost (MATLAB/Simulink);
3. Metode raspodjele opterećenja (Load Flow Analysis);
4. Metoda optimizacije (Optimal Power Flow).

Rastom integracija obnovljivih izvora energije, optimizacija troškova, poboljšanje učinkovitosti i smanjenje gubitaka ključni su ciljevi u modernim niskonaponskim mrežama. Ovi ciljevi zahtijevaju primjenu naprednih tehnologija, metoda i pristupa kako bi se osiguralo pouzdano i učinkovito funkcioniranje sustava uz minimalne operativne troškove. Alat Optimal Power Flow (OPF) omogućuje optimizaciju troškova uključujući smanjenje operativnih i investicijskih troškova mreže.

9. UTJECAJ SOLARNE ELEKTRANE NA NN MREŽU

Na slici 9.1. prikazana je NN mreža koja će se koristiti za proračun.



Slika 9.1. Prikaz NN mreže za proračun

Za mrežu je korišten kabel NAYY-J 4x50 mm². Nazivna struja kabela je 144 A. Potrebno je napraviti proračun tokova snaga, točnije izračunati napon dionica. U ovom diplomskom radu će postojati 6 proračuna koji su nakon rezultata i objašnjeni. Prvi proračun je kada FNE nije spojena na mrežu. Drugi proračun je kada je FNE spojena na mrežu i radi punom snagom, a treći slučaj je kada u FNE postoji baterijski spremnici kao kompenzacijski uređaji. U proračunima 1, 2, 3 je pretpostavljena maksimalna potrošnja. Četvrti proračun je slučaj kada je mreža upola opterećena,

a FNE nije spojena na mrežu, a peti proračun je slučaj kada je mreža upola opterećena a FNE je spojena na mrežu. Šesti proračun je slučaj kada mreža nije opterećena a FNE radi punom snagom. Sedmi proračun je proračun zaštite.

$$\Delta u = \frac{P_i \times r_i \times l_i + Q_i \times x_i \times l_i}{U_n} \text{ [V]} \quad (9-1)$$

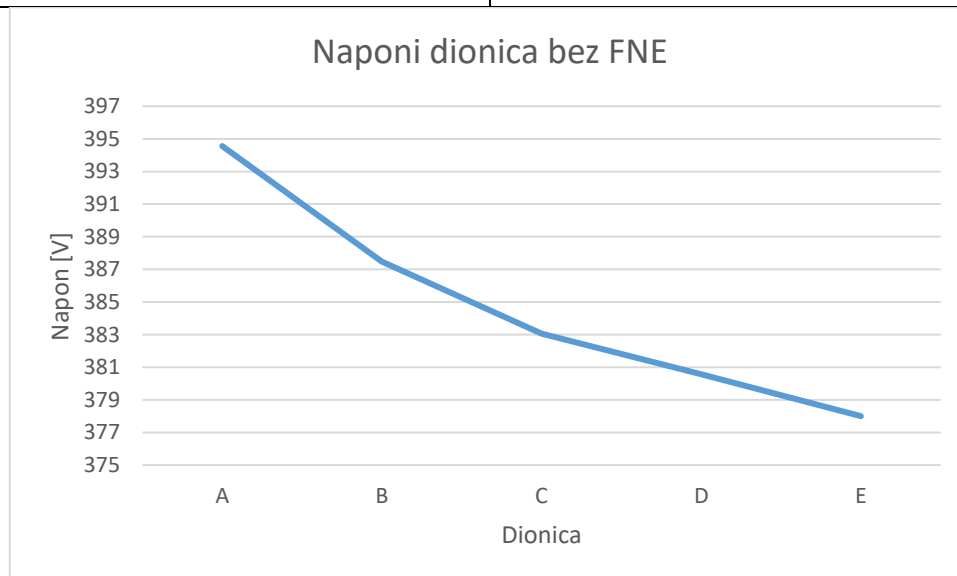
$$U_A = U_n - \Delta u_A \quad (9-2)$$

9.1. Proračun 1: bez FNE

U prvom slučaju vrše se proračuni tokova snaga kada FNE nije uključena na mrežu. Rezultati su prikazani u tablici 9.1.

Tablica 9.1. Naponi dionica bez FNE

DIONICA	NAPON [V]
A	394,56
B	387,47
C	383,05
D	380,56
E	378,00



Slika 9.2. Graf napona na dionicama bez FNE

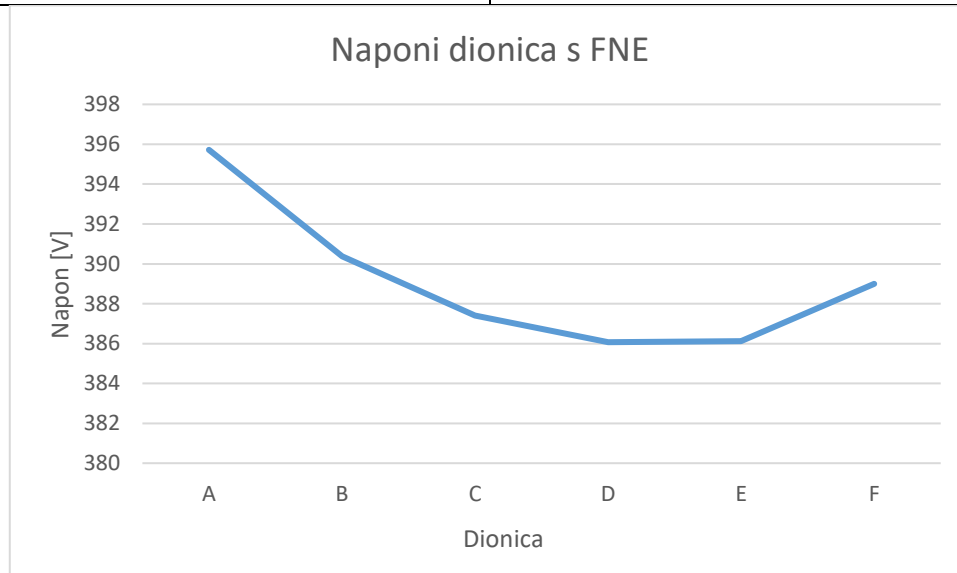
Slika 9.2. dobivena proračunom, prikazuje ovisnost napona o broju potrošača. Iz grafa se vidi da se povećanjem potrošnje potrošača napon znatno smanjuje.

9.2. Proračun 2: uključena FNE

U drugom slučaju vrše se proračuni kada se FNE snage 36 kW spoji na mrežu. Rezultati su prikazani u tablici 9.2.

Tablica 9.2. Naponi dionica s FNE

DIONICA	NAPON [V]
A	395,72
B	390,38
C	387,4
D	386,07
E	386,12
F	389,00



Slika 9.3. Graf napona na dionicama s FNE

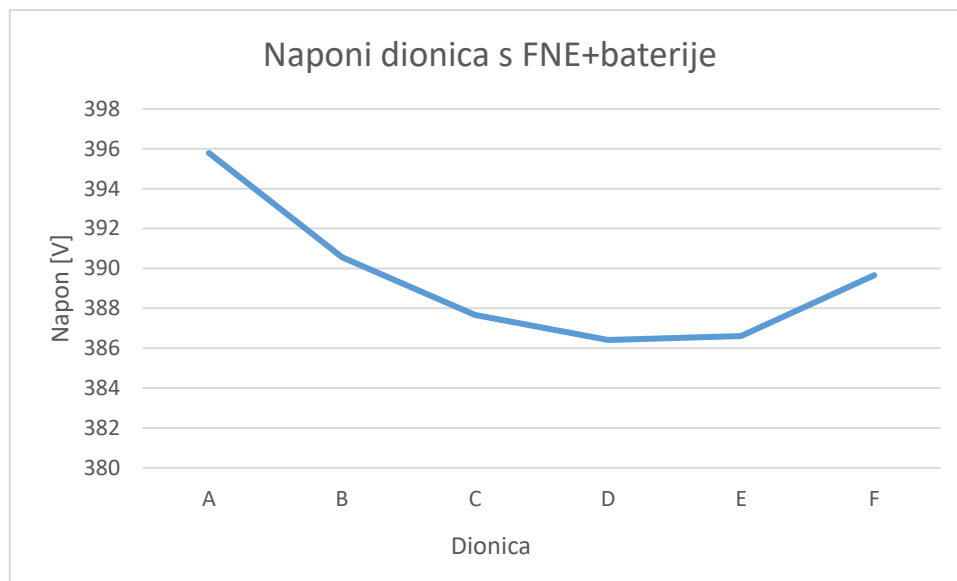
Slika 9.3. prikazuje utjecaj FNE na mrežu. Elektrana ima $\cos\varphi = 1$. Napon, također prikazan na grafu, se smanjuje porastom broja dionica do D dionice. Dionica E je pod utjecajem FNE te se tu napon povećava. Usporedbom prvog i drugog proračuna, može se zaključiti kako FNE utječe na razinu napona u mreži tako što povećava razinu napona u mreži. Jasno se vidi da FNE ne samo da ima mogućnost regulacije napona u svojoj dionici mreže, nego ima mogućnost regulacije u susjednoj dionici.

9.3. Proračun 3: uz FNE uključen baterijski sustav

U trećem slučaju vrše se proračuni kada se FNE snage 36 kW i baterijski sustav od 15 kVAr spoji na mrežu. Rezultati su prikazani u tablici 9.3.

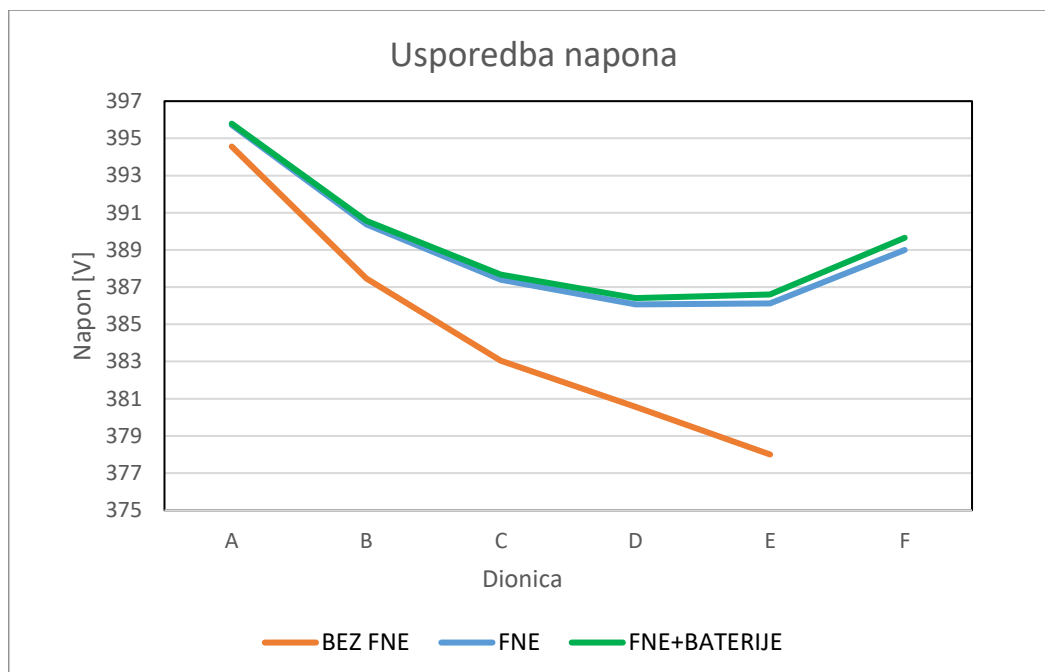
Tablica 9.3. Naponi dionica s FNE i uz doprinos baterija

DIONICA	NAPON [V]
A	395,79
B	390,56
C	387,67
D	386,41
E	386,6
F	389,66



Slika 9.4. Graf napona dionica s FNE uz baterijski sustav

Slika 9.4. prikazuje utjecaj FNE i baterijskog sustava na mrežu. Slučaj je skoro identičan slučaju bez baterijskog sustava kod drugog proračuna. Ugrađeno je tri baterijska sustava s po 5 kVAr, te svaki od tih sustava košta oko 5000 €. Slika 9.5. prikazuje da je treći slučaj s baterijama imao najbolji naponski nivo, no razlika je mala. Iz priloženog se vidi da se baterijskim sustavom može manipulirati napon i da u budućnosti postoji mogućnost primjene takvog sustava.



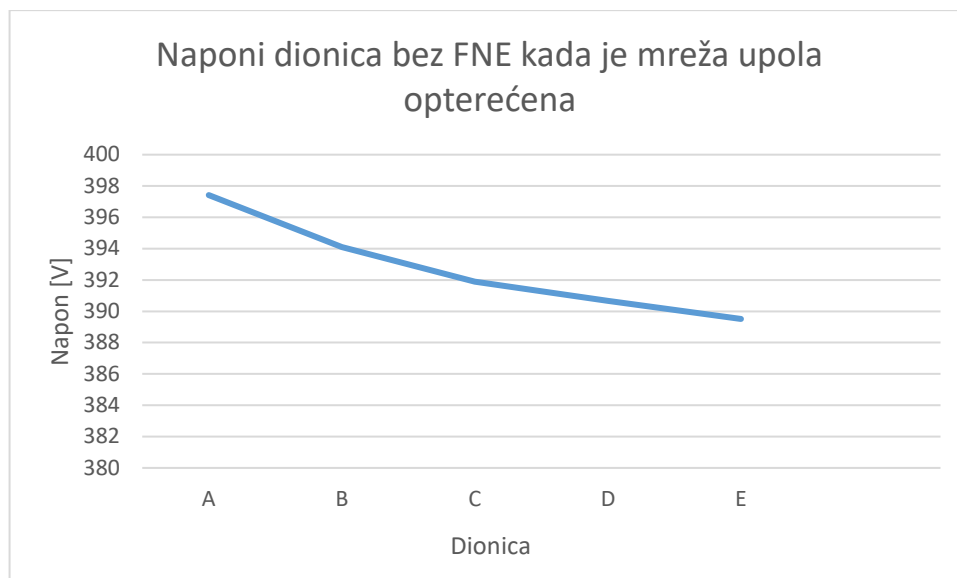
Slika 9.5. Usporedba napona mreže

9.4. Proračun 4: slučaj bez FNE kada je mreža upola opterećena

U četvrtom slučaju obradit će se kada je mreža upola opterećena i kada nema fotonaponske elektrane. U tablici 9.4. prikazani su rezultati.

Tablica 9.4. Naponi dionica bez FNE kada je mreža upola opterećena

DIONICA	NAPON [V]
A	397,42
B	394,10
C	391,90
D	390,67
E	389,51



Slika 9.6 Graf napona dionica bez FNE pri smanjenom opterećenju

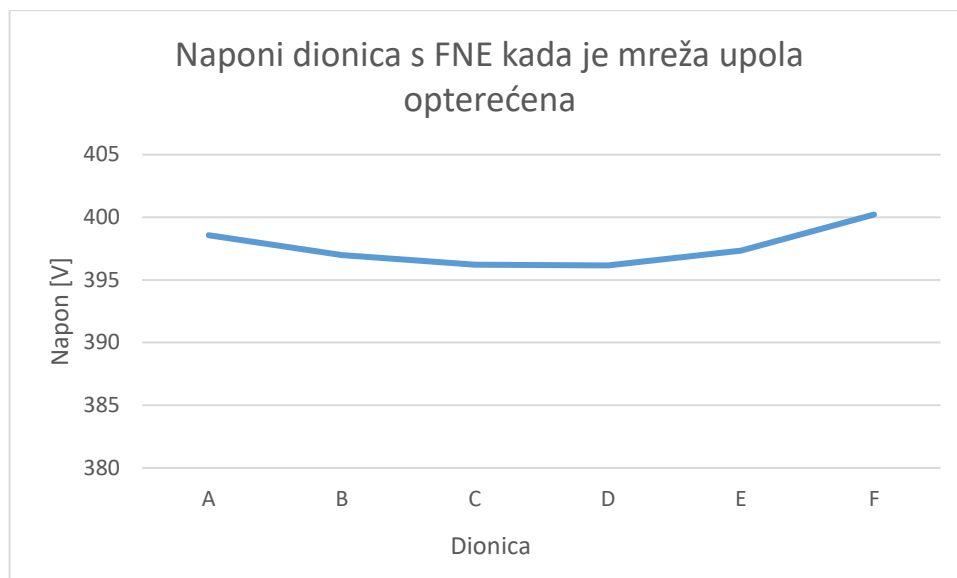
Graf prikazuje smanjenje nivoa napona u mreži po dionicama potrošača. Očekivano je da je pad napona manji pri manjem opterećenju što je i dobiveno.

9.5. Proračun 5: slučaj uz FNE kada je mreža upola opterećena

U petom slučaju obradit će se kada je mreža upola opterećena i kada fotonaponska elektrana radi pri maksimalnoj proizvodnji. U tablici 9.5. prikazani su rezultati.

Tablica 9.5. Naponi dionica s FNE kada je mreža upola opterećena

DIONICA	NAPON [V]
A	398,57
B	396,98
C	396,23
D	396,16
E	397,34
F	400,22



Slika 9.7. Graf napona dionica s FNE pri smanjenom opterećenju

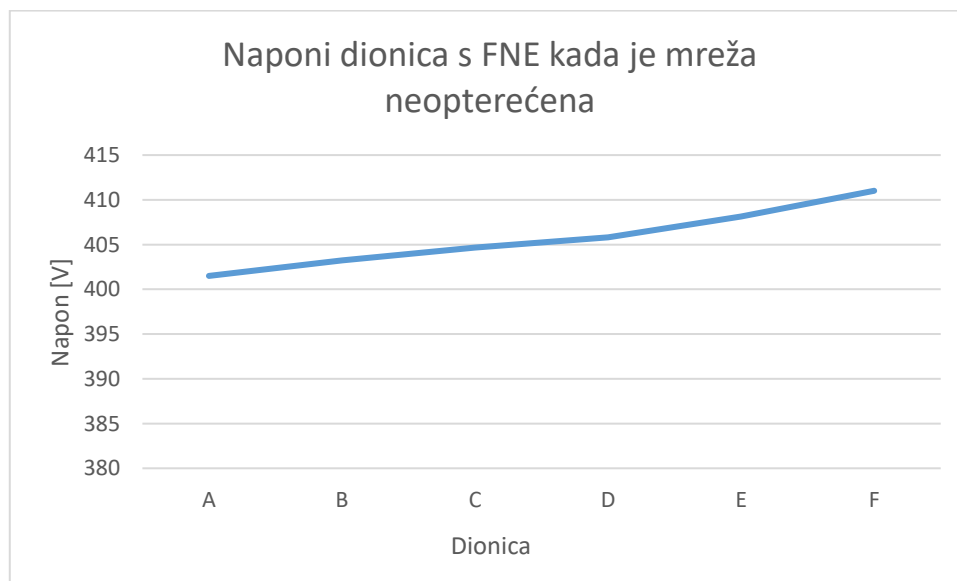
U proračunu 5 simuliralo se utjecaj elektrane s maksimalnom proizvodnjom na mrežu koja je upola opterećena. Prilikom projektiranja elektrane bitno je uzeti u obzir i slučaj kada su potrošnje male a proizvodnja maksimalna jer kao što je prikazano u tablici 9.5. i slici 9.7. naponi na dionicama bliže elektrani rastu preko nazivne vrijednosti napona. U Republici Hrvatskoj, kao i u većini zemalja Europske unije, razina napona u distribucijskoj mreži regulirana je prema standardu EN 50160, koji definira prihvatljive parametre kvalitete električne energije. Tolerancije dopuštene odstupanja od nominalne vrijednosti napona definirane su unutar $\pm 10\%$, što govori da je u ovom slučaju napon kod krajnjih korisnika zadovoljavajući.

9.6. Proračun 6: slučaj uz FNE kada mreža nije opterećena

U šestom slučaju obradit će se kada je mreža neopterećena i kada fotonaponska elektrana radi pri maksimalnoj proizvodnji. U tablici 9.6. prikazani su rezultati.

Tablica 9.6. Naponi dionica uz FNE kada je mreža neopterećena

DIONICA	NAPON [V]
A	401,50
B	403,23
C	404,67
D	405,82
E	408,13
F	411,01



Slika 9.8. Graf napona dionica s FNE kada je mreža neopterećena

Šesti slučaj je slučaj kada je mreža neopterećena a proizvodnja fotonaponske elektrane najveća. Po normi EN 50160 propisan je maksimalni napon koji mreža može podnijeti, odnosno gornje i donje tolerancije odstupanja od 10 %. Proračun je zadovoljavajući jer napon je prelazi gornju granicu dopuštenog.

9.7. Proračun 7: zaštita

$$I_n = \frac{P}{\sqrt{3} \times U \times \cos\varphi} \text{ [A]} \quad (9-3)$$

$$I_n \leq I_{OS} \leq I'_d \quad (9-4)$$

Tablica 9.7. Osigurači na pripadnim dionicama potrošača

DIONICA	OSIGURAČ [A]
A	50
B	80
C	80
D	80
E	80
F	80

U tablici 9.7. prikazani su odabrani osigurači za određene dionice mreže.

Tablica 9.8. Osigurači na položajima dovoda bez FNE

POLOŽAJ	OSIGURAČ [A]
TS – 1	250
1 – 2	250
2 – 3	200
3 – 4	125
4 – 5	63

Tablica 9.8. prikazuje odabir osigurača između dionica mreže.

Tablica 9.9. Osigurači na položajima dovoda s FNE

POLOŽAJ	OSIGURAČ [A]
TS – 1	200
1 – 2	200
2 – 3	125
3 – 4	63
4 – 5	63
5 – 6	63

Tablica 9.9. prikazuje odabir osiguračima između dionica mreže kada je FNE uključena.

10. UNAPRJEĐENJA NN MREŽA

Unaprjeđenje niskonaponskih mreža (NNM) postalo je ključni prioritet s obzirom na porast zahtjeva za električnom energijom, integraciju obnovljivih izvora energije i potrebu za povećanjem energetske učinkovitosti. Korištenje novih tehnologija omogućuje inteligentno upravljanje, poboljšanje pouzdanosti i optimizaciju sustava. Neke od ključnih tehnologija koje unapređuju NNM uključuju IoT rješenja, napredne mjerne sustave (AMS) i automatizirane sustave upravljanja.

Internet of Things (IoT) omogućuje povezivanje fizičkih objekata s internetom, što omogućuje prikupljanje, razmjenu i analizu podataka u stvarnom vremenu, bez potrebe za ljudskom intervencijom. Ova tehnologija je postala ključan element digitalne transformacije i donosi značajan utjecaj na mnoge industrije, uključujući elektroenergetski sektor. Uvođenjem IoT-a u energetske sustave otvaraju se nove mogućnosti za optimizaciju, praćenje, upravljanje i održavanje mreža, s posebnim naglaskom na niskonaponske mreže (NNM) te integraciju pametnih kućnih uređaja, naprednih brojlara i obnovljivih izvora energije. IoT se temelji na povezivanju uređaja putem senzora i komunikacijskih mreža, omogućujući im međusobnu interakciju te automatsko donošenje odluka. Ovi uređaji koriste senzore, procesore i komunikacijske module kako bi prikupljali podatke iz okruženja, analizirali ih i poduzimali akcije temeljene na tim analizama. U elektroenergetskim sustavima, IoT tehnologija omogućuje stvaranje pametnih mreža (smart grids), koje povezuju sve dijelove distribucijskog sustava, od proizvodnje energije do krajnjih korisnika, omogućujući učinkovito upravljanje potražnjom, smanjenje gubitaka i unapređenje pouzdanosti opskrbe. IoT senzori omogućuju praćenje proizvodnje iz obnovljivih izvora, optimiziranje distribucije te fleksibilno upravljanje u stvarnom vremenu, što je posebno važno kod integracije promjenjive proizvodnje iz solarnih elektrana i vjetroelektrana. Primjene IoT-a u elektroenergetici uključuju masovnu implementaciju pametnih brojlara koja bilježe potrošnju električne energije i omogućuju dvosmjernu komunikaciju između potrošača i mreže, praćenje i upravljanje obnovljivim izvorima energije putem senzora te bolje upravljanje potrošnjom energije kroz pametne uređaje. IoT također omogućuje otkrivanje i prevenciju kvarova putem senzora na ključnim dijelovima sustava, što olakšava prediktivno održavanje i smanjuje neplanirane zastoje. Korištenje IoT-a omogućuje stvaranje pametnih mreža koje integriraju podatke iz različitih izvora radi automatiziranog upravljanja i optimizacije, te mikromreža koje pružaju autonomno napajanje lokalnih zajednica ili industrijskih postrojenja. Prednosti primjene IoT-a u energetici uključuju veću učinkovitost, fleksibilnost mreže, smanjenje energetske

gubitaka, povećanje pouzdanosti opskrbe te bolju sigurnost sustava kroz praćenje i analizu u stvarnom vremenu. Međutim, izazovi uključuju sigurnost podataka, interoperabilnost između različitih sustava i značajna ulaganja potrebna za implementaciju IoT infrastrukture. Unatoč tim izazovima, IoT je ključna tehnologija za budućnost elektroenergetskog sektora, koja će omogućiti efikasniju, sigurniju i fleksibilniju opskrbu energijom, posebno u kontekstu integracije obnovljivih izvora energije, [16].

Napredni mjerni sustavi (Advanced Metering System, kratica AMS) ključna su tehnologija za modernizaciju elektroenergetskih mreža i upravljanje energijom. Ovi sustavi se odnose na digitalizirane mjerne uređaje koji omogućuju daljinsko i automatsko očitavanje potrošnje električne energije, pružajući korisnicima i mrežnim operaterima napredne alate za analizu, praćenje i optimizaciju potrošnje. AMS donosi brojne prednosti, poput većeg stupnja preciznosti, pouzdanosti i učinkovitosti u upravljanju potrošnjom energije, uz povećanu transparentnost. Glavna svrha AMS-a jest nadogradnja konvencionalnih mjernih sustava, gdje pametna brojlila i napredne komunikacijske tehnologije omogućuju dvosmjernu komunikaciju između krajnjih korisnika i elektroenergetskih kompanija. Dok su tradicionalna brojlila zahtijevala ručno očitavanje, AMS omogućuje prikupljanje podataka u stvarnom vremenu, smanjujući potrebu za fizičkim očitavanjima. Podaci prikupljeni putem naprednih komunikacijskih sustava šalju se elektroenergetskim kompanijama, koje ih koriste za optimizaciju distribucije energije, detekciju kvarova te poboljšanje kvalitete opskrbe. AMS se temelji na integraciji nekoliko ključnih komponenti: pametna brojlila, koja bilježe potrošnju električne energije na razini pojedinih korisnika; komunikacijska infrastruktura, koja omogućuje prijenos podataka između brojlila i centralnih sustava; sustavi za upravljanje podacima (Meter Data Management Systems, kratica MDMS), softverske platforme koje obrađuju i analiziraju podatke; te dvosmjerna komunikacija, koja omogućuje ne samo prikupljanje, već i slanje podataka korisnicima radi optimizacije potrošnje u realnom vremenu. Prednosti AMS-a su višestruke. Omogućuju precizno praćenje potrošnje električne energije gotovo u stvarnom vremenu, dok tradicionalni sustavi daju izvještaje tek na mjesečnoj ili tromjesečnoj bazi. Ova visoka razina preciznosti omogućuje bolje upravljanje potrošnjom i optimizaciju mreža, što pomaže u detekciji anomalija i analizi opterećenja. Nadalje, AMS potiče učinkovitije upravljanje energijom putem prilagodljivih tarifa koje stimuliraju racionalniju potrošnju. Kroz sustave upravljanja potražnjom, korisnici su potaknuti na korištenje energije u razdobljima kada je mreža manje opterećena, čime se rasterećuje mreža tijekom vršnih opterećenja. AMS omogućuje i brzo prepoznavanje kvarova u mreži, jer pametna brojlila mogu automatski poslati signal operaterima u slučaju prekida napajanja, čime se skraćuje vrijeme

identifikacije i rješavanja problema. Ovi sustavi također igraju ključnu ulogu u sprječavanju gubitaka energije, kao što su krađe energije ili gubici uzrokovani tehničkim kvarovima. Dodatno, AMS podržava bolju integraciju obnovljivih izvora energije, omogućujući balansiranje između proizvodnje iz promjenjivih izvora poput solarnih i vjetroelektrana te potrošnje. Ova tehnologija doprinosi stabilnosti mreže i olakšava integraciju sustava za pohranu energije.

Korisnici također imaju izravnu korist od AMS-a, jer im omogućuje detaljan uvid u vlastitu potrošnju putem mobilnih aplikacija ili web sučelja, pružajući im veću kontrolu nad troškovima i potrošnjom energije. Transparentnost naplate se također povećava, smanjujući nesporazume ili pogreške u obračunu potrošnje. AMS omogućuje i razvoj mikromreža, koje integriraju lokalne izvore energije, poput solarnih panela, omogućujući zajednicama da postanu energetske neovisne i efikasno upravljaju svojom potrošnjom. Unatoč svim prednostima, implementacija AMS-a nije bez izazova. Jedan od ključnih izazova je visoki trošak uvođenja tehnologije, koji obuhvaća instalaciju pametnih brojlara i pripadajuće komunikacijske infrastrukture. Sigurnost podataka predstavlja također značajan izazov, budući da cyber napadi mogu ugroziti sustave i dovesti do manipulacija podacima. Interoperabilnost između različitih tehnologija i standardizacija sustava također su kritični za osiguranje neometanog rada AMS-a na globalnoj razini. AMS tehnologija, unatoč izazovima, predstavlja ključan korak prema budućnosti elektroenergetskih sustava. Ona omogućuje ne samo veću učinkovitost, već i fleksibilnost, decentralizaciju te bolju integraciju obnovljivih izvora energije, što je od presudne važnosti za postizanje održivih i energetski učinkovitih mreža, [17].

Automatizirani sustavi upravljanja igraju ključnu ulogu u modernizaciji elektroenergetskih mreža i drugih industrijskih sektora, omogućujući pouzdanije, učinkovitije i brže upravljanje procesima te smanjenje ljudske intervencije i rizika od pogrešaka. U elektroenergetici, automatizirani sustavi donose značajnu optimizaciju kroz nadzor i upravljanje distribucijom energije, integraciju obnovljivih izvora energije, upravljanje opterećenjem i kvarovima, što rezultira poboljšanom stabilnošću mreže, bržim reakcijama na promjene te smanjenjem trajanja prekida napajanja. Distribuirana automatizacija omogućuje automatsko otkrivanje kvarova, izolaciju oštećenih dijelova mreže te uspostavu opskrbe u ispravnim dijelovima mreže, dok integracija obnovljivih izvora energije zahtijeva sofisticirane sustave za stabilizaciju varijabilne proizvodnje energije. Automatizirani sustavi koriste napredne tehnologije poput Interneta stvari (IoT), umjetne inteligencije (AI), strojnog učenja i analitike velikih podataka, što omogućuje praćenje i optimizaciju rada u stvarnom vremenu, smanjenje troškova održavanja i povećanje

pouzdanosti sustava. U industrijskim postrojenjima, automatizacija omogućuje povećanje učinkovitosti proizvodnih procesa, smanjenje operativnih troškova i poboljšanje sigurnosti. Automatizirani sustavi upravljanja u industriji optimiziraju rad strojeva, smanjuju ljudsku intervenciju, omogućuju kontinuiranu kontrolu kvalitete proizvoda i bolje upravljanje resursima poput energije i sirovina. U energetske postrojenjima, kao što su trafostanice, ovi sustavi upravljaju ključnim procesima poput transformacije napona i zaštite od preopterećenja, omogućujući stabilan i pouzdan rad sustava. Također, automatizacija omogućuje napredne strategije upravljanja potražnjom (Demand Response), gdje se potrošnja energije prilagođava stanju u mreži u stvarnom vremenu, čime se izbjegavaju preopterećenja i kvarovi. Automatizirani sustavi upravljanja kombiniraju više tehnologija, uključujući senzore za prikupljanje podataka, aktuatorske uređaje za izvršenje naredbi, napredne algoritme za kontrolu te komunikacijsku infrastrukturu koja omogućuje pouzdan prijenos podataka između različitih dijelova sustava. Osim toga, SCADA sustavi (Supervisory Control and Data Acquisition) omogućuju nadzor i upravljanje cijelim sustavom, pružajući operaterima pregled stanja u stvarnom vremenu. Korištenje naprednih tehnologija, poput računalstva u oblaku i edge computinga, dodatno doprinosi brzini obrade podataka i optimizaciji upravljanja, smanjujući vrijeme kašnjenja podataka i povećavajući učinkovitost sustava. Automatizirani sustavi upravljanja ne samo da optimiziraju elektroenergetske mreže, nego također omogućuju integraciju novih tehnologija i prilagodbu sve kompleksnijim izazovima, poput integracije obnovljivih izvora energije i upravljanja opterećenjima u mreži, čime se osigurava pouzdana i održiva opskrba energijom, [18].

ZAKLJUČAK

Integracija OIE u niskonaponske mreže predstavlja ključan proces prema održivoj energiji u budućnosti. Fotonaponske elektrane imaju sposobnost regulacije napona mreže te doprinose kvaliteti mreže. Uz to vidljivo je da se ugradnjom fotonaponskih elektrana može pozitivno utjecati na napon mreže i smanjiti račun električne energije. Prilikom projektiranja fotonaponskih elektrana potrebno je napraviti proračun utjecaja elektrane na napon mreže prilikom različitih opterećenja mreže. EN 50160 standard definira nominalne vrijednosti napona te toleranciju odstupanja $\pm 10\%$. Održavajući višu razinu napona smanjuju se gubici mreže. Baterijski sustavi itekako imaju utjecaj na mrežu i u budućnosti će se zasigurno koristiti. No, trenutno je tehnologija preskupa i premale su dobiti da bi se isplatilo. Mjere za povećanje energetske učinkovitosti u niskonaponskim mrežama ključne su za optimizaciju potrošnje i smanjenje gubitaka energije. Instalacija pametnih brojila omogućuje precizno praćenje potrošnje u stvarnom vremenu, što doprinosi boljoj analizi i optimizaciji potrošnje energije. Automatizacija distribucije, kroz korištenje naprednih sustava za upravljanje mrežom, poboljšava detekciju kvarova i balansiranje opterećenja, čime se smanjuju gubici i povećava učinkovitost. Energetski učinkoviti transformatori, modernizirani za smanjenje gubitaka pri prijenosu i distribuciji, također igraju važnu ulogu u optimizaciji. Upotreba naprednih sustava za upravljanje energijom omogućuje detaljnu analizu i kontrolu potrošnje, dok "smart grid" tehnologije olakšavaju integraciju obnovljivih izvora i dinamičko upravljanje potrošnjom. Osim toga, optimizacija vođenja mreže putem sofisticiranih algoritama minimizira gubitke, dok edukacija korisnika o energetske učinkovitosti doprinosi smanjenju nepotrebne potrošnje.

11. LITERATURA

- [1] ELEKTRIČNE MREŽE, u Tehnička enciklopedija, dostupno na:
https://tehnika.lzmk.hr/tehnickaenciklopedija/elektricne_mreze.pdf [29.3.2024.]
- [2] D. Šljivac, D. Topić, Obnovljivi izvori električne energije, Fakultet elektrotehnike, računarstva i informacijskih tehnologija Osijek, Sveučilište Josipa Jurja Strossmayera u Osijeku, Osijek, 2018.
- [3] Our World in Data, dostupno na: <https://ourworldindata.org/renewable-energy> [15.4.2024.]
- [4] E. Mihalek, „Niskonaponske distribucijske mreže“, Uvod u planiranje i zaštitu, Zagreb, 2013.
- [5] A. Kumar, M. Rizwan and U. Nangia, "Optimal Sizing of Renewable Energy Resources in a Microgrid for a Distributed Generation System," 2019 International Symposium on Advanced Electrical and Communication Technologies (ISAECT), Rim, Italija, 2019.
- [6] Vlahović M., (2022.) Usporedba različitih tehnologija za pohranu električne energije. Diplomski rad. Rijeka: Sveučilište u Rijeci, Tehnički fakultet
- [7] Akcijski plan za potrebna pojačanja elektroenergetske mreže u cilju integracije obnovljivih izvora energije u Hrvatskoj, dostupno na:
<https://oie.hr/wp-content/uploads/2022/10/EBRD-Akcijski-Plan.pdf> [16.8.2024.]
- [8] Apčag, H., (2022.) Projektiranje fotonaponskih elektrana. Završni rad. Osijek: Sveučilište Josipa Jurja Strossmayera u Osijeku, Fakultet elektrotehnike, računarstva i informacijskih tehnologija Osijek
- [9] ABB Technical Application Papers No. 10 – Photovoltaic Plants, 2010.
<https://library.e.abb.com/public/9b867d77d5e0da7fc1257ca60057221b/QT10%20EN%20013.pdf> [18.8.2024.]
- [10] S. Krajcar, „Predavanja Niskonaponske mreže i instalacije“, FER Zagreb, dostupno na:
<https://toaz.info/doc-view-3> [15.4.2024.]

- [11] R. Goić, D. Jakus, I. Penović, "Distribucija električne energije (interna skripta)", FESB, Split 2008.
- [12] Norme (standardi), dostupno na:
<http://www.hzzsr.hr/wp-content/uploads/2016/11/Norme.pdf> [17.9.2024.]
- [13] Nikolovski S., "Koordinacija zaštite aktivnih distributivnih mreža". Bilješke s predavanja. Osijek, 2018.
- [14] Barišin M., (2021.) Niskonaponski električni kabeli. Diplomski rad. Osijek: Sveučilište Josipa Jurja Strossmayera u Osijeku, Fakultet elektrotehnike, računarstva i informacijskih tehnologija Osijek
- [15] Anton Dolenc : Transformatori I. i II. dio , Sveučilište u Zagrebu, Elektrotehnički fakultet, Zagreb, 1991.
- [16] G. Bedi, G. K. Venayagamoorthy, R. Singh, R. R. Brooks and K. -C. Wang, "Review of Internet of Things (IoT) in Electric Power and Energy Systems," in *IEEE Internet of Things Journal*, vol. 5, no. 2, pp. 847-870, April 2018
- [17] Raymond C. Parks, Advanced Metering Infrastructure Security Considerations, Sandia National Laboratories, Albuquerque, New Mexico, 2006.
- [18] "IEEE Vision for Smart Grid Controls: 2030 and Beyond Reference Model," in *IEEE Vision for Smart Grid Control: 2030 and Beyond Reference Model* , vol., no., pp.1-10, 12 Sept. 2013

SAŽETAK

U ovom diplomskom radu obrađeni su osnovni pojmovi obnovljivih izvora energija s fokusom na solarnu energiju, niskonaponske mreže, zaštita i planiranje niskonaponske mreže te integracija obnovljivih izvora i niskonaponske mreže. Napravljen je proračun utjecaja fotonaponske elektrane na niskonaponsku mrežu s kojim se pokazuje kako fotonaponske elektrane utječu na mrežu i na zaštitu mreže. Proračun je pokazao da fotonaponske elektrane imaju pozitivan utjecaj na mrežu tako što reguliraju napon mreže i smanjuju gubitke mreže i lošu kvalitetu električne energije.

ABSTRACT

In this master's thesis, the basic concepts of renewable energy sources with a focus on solar energy, low-voltage networks, protection and planning of low-voltage networks and the integration of renewable sources and low-voltage networks are covered. A calculation of the influence of the photovoltaic power plant on the low-voltage network was made, which shows how photovoltaic power plants affect the network and network protection. The calculation showed that photovoltaic power plants have a positive impact on the grid by regulating the grid voltage and reducing grid losses and poor power quality.

ŽIVOTOPIS

Sven Karšaj rođen je 29. lipnja 2000. godine u Vinkovcima. Pohađao je Osnovnu školu Ivana Brlić Mažuranić u Andrijaševcima. Nakon završetka osnovne škole upisuje Tehničku školu Ruđer Bošković Vinkovci u Vinkovcima, smjer Tehničar za elektrotehniku. Tijekom četvrte godine odrađuje praksu u HEP-u Vinkovci na održavanju elektroenergetskih sustava. Nakon uspješne obrane završnog rada „Izrada maketa za laboratorijske vježbe iz elektroničkih sklopova“ polaže državnu maturu, te 2019. godine upisuje preddiplomski studij elektrotehnike, smjer elektroenergetika na Fakultetu elektrotehnike, računarstva i informacijskih tehnologija u Osijeku. Nakon završenog preddiplomskog studija, 2022. godine upisuje diplomski studij na istom fakultetu, smjer Elektroenergetski sustavi. Tijekom druge godine diplomskog studija odrađuje praksu u tvrtki Danieli Systec u Osijeku, u području automatizacije.

Potpis autora