

# Kompenzacija jalove energije u malom obiteljskom obrtu

---

**Benčec, Luka**

**Undergraduate thesis / Završni rad**

**2024**

*Degree Grantor / Ustanova koja je dodijelila akademski / stručni stupanj:* **Josip Juraj Strossmayer University of Osijek, Faculty of Electrical Engineering, Computer Science and Information Technology Osijek / Sveučilište Josipa Jurja Strossmayera u Osijeku, Fakultet elektrotehnike, računarstva i informacijskih tehnologija Osijek**

*Permanent link / Trajna poveznica:* <https://um.nsk.hr/um:nbn:hr:200:169384>

*Rights / Prava:* [In copyright](#)/[Zaštićeno autorskim pravom.](#)

*Download date / Datum preuzimanja:* **2024-12-28**

*Repository / Repozitorij:*

[Faculty of Electrical Engineering, Computer Science and Information Technology Osijek](#)



**SVEUČILIŠTE JOSIPA JURJA STROSSMAYERA U OSIJEKU FAKULTET  
ELEKTROTEHNIKE, RAČUNARSTVA I INFORMACIJSKIH  
TEHNOLOGIJA OSIJEK**

**STRUČNI PRIJEDIPLOMSKI STUDIJ**

**KOMPENZACIJA JALOVE ENERGIJE U MALOM  
OBITELJSKOM OBRTU**

**Završni rad**

**Luka Benčec**

**Osijek, 2024.**

**FERIT**FAKULTET ELEKTROTEHNIKE, RAČUNARSTVA  
I INFORMACIJSKIH TEHNOLOGIJA OSIJEK**Obrazac Z1S: Obrazac za ocjenu završnog rada na stručnom prijediplomskom studiju****Ocjena završnog rada na stručnom prijediplomskom studiju**

<b>Ime i prezime pristupnika:</b>	Luka Benčec
<b>Studij, smjer:</b>	Stručni prijediplomski studij Elektrotehnika, smjer Elektrotehnika
<b>Mat. br. pristupnika, god.</b>	A 4634, 27.07.2020.
<b>JMBAG:</b>	0165084258
<b>Mentor:</b>	Zorislav Kraus, dipl. ing. el.
<b>Sumentor:</b>	
<b>Sumentor iz tvrtke:</b>	
<b>Predsjednik Povjerenstva:</b>	dr. sc. Krešimir Miklošević
<b>Član Povjerenstva 1:</b>	Zorislav Kraus, dipl. ing. el.
<b>Član Povjerenstva 2:</b>	dr. sc. Željko Špoljarić
<b>Naslov završnog rada:</b>	Kompenzacija jalove energije u malom obiteljskom obrtu
<b>Znanstvena grana završnog rada:</b>	<b>Elektroenergetika (zn. polje elektrotehnika)</b>
<b>Zadatak završnog rada:</b>	Rezervirano za: Luka Benčec
<b>Datum ocjene pismenog dijela završnog rada od strane mentora:</b>	11.09.2024.
<b>Ocjena pismenog dijela završnog rada od strane mentora:</b>	Izvrstan (5)
<b>Datum obrane završnog rada:</b>	26.09.2024.
<b>Ocjena usmenog dijela završnog rada (obrane):</b>	Izvrstan (5)
<b>Ukupna ocjena završnog rada:</b>	Izvrstan (5)
<b>Datum potvrde mentora o predaji konačne verzije završnog rada čime je pristupnik završio stručni prijediplomski studij:</b>	29.09.2024.

**FERIT**FAKULTET ELEKTROTEHNIKE, RAČUNARSTVA  
I INFORMACIJSKIH TEHNOLOGIJA **OSIJEK****IZJAVA O IZVORNOSTI RADA**

Osijek, 29.09.2024.

**Ime i prezime Pristupnika:**

Luka Benčec

**Studij:**Stručni prijediplomski studij Elektrotehnika, smjer  
Elektroenergetika**Mat. br. Pristupnika, godina  
upisa:**

A 4634, 27.07.2020.

**Turnitin podudaranje [%]:**

14

Ovom izjavom izjavljujem da je rad pod nazivom: **Kompensacija jalove energije u malom obiteljskom obrtu**

izrađen pod vodstvom mentora Zorislav Kraus, dipl. ing. el.

i sumentora

moj vlastiti rad i prema mom najboljem znanju ne sadrži prethodno objavljene ili neobjavljene pisane materijale drugih osoba, osim onih koji su izričito priznati navođenjem literature i drugih izvora informacija.

Izjavljujem da je intelektualni sadržaj navedenog rada proizvod mog vlastitog rada, osim u onom dijelu za koji mi je bila potrebna pomoć mentora, sumentora i drugih osoba, a što je izričito navedeno u radu.

Potpis pristupnika:

# SADRŽAJ

1. UVOD .....	1
2. Osnovne vrste snage u elektrotehnici .....	2
2.1. Radna (Djelatna) snaga .....	2
2.2. Jalova snaga .....	3
2.3. Prividna snaga .....	4
2.4. Faktor snage.....	5
3. JALOVA SNAGA U EES .....	7
3.1. Zašto kompenzirati i koje su prednosti .....	7
3.2. Vrste kompenzacije .....	8
3.2.1 Pojedinačna .....	8
3.2.2 Grupna .....	9
3.2.3 Centralna.....	10
3.3. Komponente i uređaji za upravljanje kompenzacije .....	11
3.3.1 Kondenzatorske baterije.....	11
3.3.2 Prigušnice .....	13
3.3.3 Sklopnici.....	14
3.3.4 Upravljački uređaji .....	16
4. PRIMJER PRIMJENE KOMPENZACIJE U MALOM POSTROJENJU .....	18
4.1 Upoznavanje sa postrojenjem .....	18
4.2 Analiza računa .....	20
4.3 Izrada ormara za kompenzaciju .....	28
4.5 Puštanje u rad.....	40
4.6 Rezultati nakon ugradnje uređaja za kompenzaciju .....	41
5. ZAKLJUČAK.....	45
6. LITERATURA.....	46
ŽIVOTOPIS.....	48
SAŽETAK .....	47
ABSTRACT .....	48

## 1. UVOD

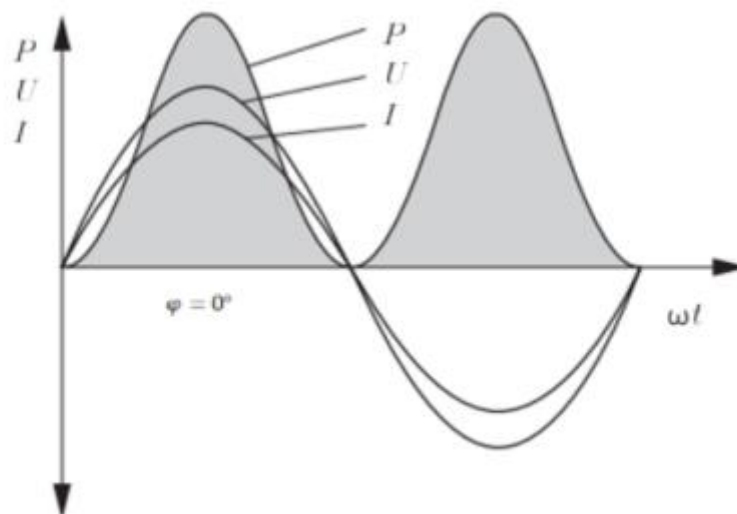
U elektroenergetskim mrežama postoje tri vrste snaga: radna, jalova i prividna. Jalova snaga se odnosi na snagu koja ne obavlja korisni rad u trošilu, ali je ključna u elektroenergetskim sustavima jer je potrebna za stvaranje promjenjivog magnetskog polja. Jalova snaga proizlazi iz reaktivnih komponenti trošila, kao što su induktivitet ili kapacitet. Kompenzacija jalove snage je proces izjednačavanja induktivne i kapacitivne jalove snage u mreži, obično se postiže dodavanjem kapaciteta. Kompenzacijom jalove snage postiže se regulacija napona u mreži, smanjenje gubitaka, povećanje faktora snage ( $\cos \varphi$ ) i smanjenje troškova za jalovu energiju. U drugom poglavlju opisuju se vrste snage. Fokus je uglavnom na reaktivnoj snazi, nakon osnovnog teorijskog dijela o snazi, u trećem poglavlju proučavaju se kompenzacija reaktivne snage, uključujući različite vrste kompenzacije i različite uređaje koji se koriste za kompenzaciju reaktivne snage. Pojedine vrste kompenzacije imaju praktične primjene u energetske sustavima. Najčešće korišteni uređaji za kompenzaciju su kondenzatori, prigušnice, elektronički uređaji i drugi. U četvrtom poglavlju opisuje se postrojenje na kojem će se izvršiti kompenzacija. Kroz računsku analizu i mjerenja skupljaju se podaci potrebni za dimenzioniranje kompenzacijskog uređaja. Nakon toga opisan je detaljan postupak izrade kompenzacijskog ormara, te njegovo programiranje za puštanje u rad. Zatim slijedi usporedba slika računa i grafova mjerenja, prije i nakon kompenzacije. Za kraj rada napravljena je usporedba između centralne kompenzacije obrađene u radu i pojedinačne kompenzacije za taj pogon, i kao dodatnu usporedbu centralna kompenzacija sličnih karakteristika od strane renomirane firme.

## 2. Osnovne vrste snage u elektrotehnici

### 2.1. Radna (Djelatna) snaga

Uz omski teret spojen na izmjenični izvor prolasci kroz nulu trenutnih vrijednosti struje i napona trošila se poklapaju. Takav teret je na primjer otporno grijače tijelo čiji se induktivitet ili kapacitet smije zanemariti jer je omski otpor iznosom višestruko veći od induktivnog, odnosno kapacitivnog. Ako se u strujnom krugu izmjenične struje promatraju isključivo omski tereti, tada ne dolazi do faznog pomaka između struje i napona. To znači da su struja i napon u svakom trenutku ili oboje pozitivni ili oboje negativni, te se za napon i struju kaže da su u fazi. Iz razloga što se kod izmjenične struje napon i struja stalno mijenjaju, trenutnu snagu dobije se množenjem trenutnih vrijednosti struje i napona. Umnožak negativne trenutne vrijednosti napona i struje daje pozitivnu vrijednost snage. Primjećuje se da je snaga uvijek pozitivna, iz toga se može zaključiti da električna energija putuje prema potrošaču gdje se u potpunosti pretvara u drugi oblik energije, kao što su toplina ili svjetlost. Snaga te energije poznata je kao radna snaga ( $P$ ). Radna snaga poput napona i struje, ima sinusoidalni oblik. U praksi mreža ne sadrži samo omski već i induktivni i kapacitivni karakter. Stoga kako bismo izračunali radnu snagu u takvom okruženju, koristi se izraz (2-1) a jedinica za njeno mjerenje je vat [W] [1].

$$P = U * I * \cos \varphi \quad (2-1)$$



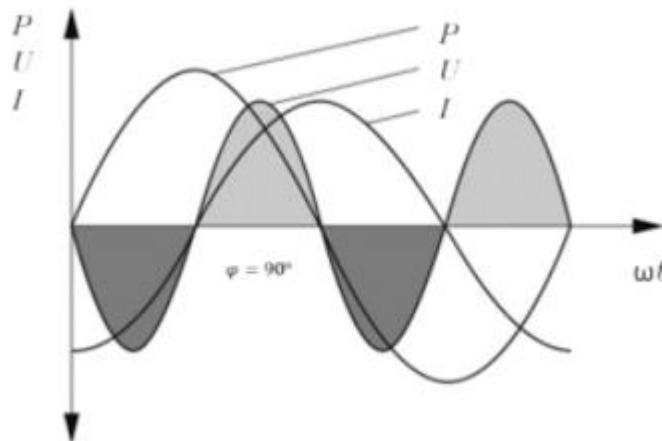
Slika 2.1 Napon, struja i snaga uz omsko opterećenje [2].

## 2.2. Jalova snaga

Kada bismo u strujnom krugu imali isključivo induktivni ili isključivo kapacitivni otpor, između struje i napona bi došlo do faznog pomaka od ( $\varphi=90^\circ$ ). U tom slučaju množenjem trenutnih vrijednosti napona i struje dobili bismo i pozitivne i negativne vrijednosti snage, budući da naponske i strujne vrijednosti ne bi uvijek imale isti predznak. Negativna snaga predstavlja energiju koja se neiskorištena vraća kroz trošilo natrag u izvor u obliku električne energije. Ova energija se beskorisno vrti kroz strujni krug, a snaga koja je povezana s njom naziva se jalova snaga, dok se struja koja joj pripada naziva jalova struja.

U slučaju iz slike 2.2 čisto induktivnog ili čisto kapacitivnog opterećenja ( $\varphi = 90^\circ$ ), negativni dio krivulje snage jednak je pozitivnom dijelu po veličini, što implicira da je trošilo svu primljenu energiju vratilo natrag u izvor. Stoga je sva snaga jalova, što znači da u trošilu ne stvara nikakav trajni učinak. Na primjer, to bi se dogodilo kada bismo imali zavojnicu bez otpora. U tom slučaju, električna energija bi se tijekom pozitivne polovine periode pretvarala u magnetsku energiju, koja bi se u negativnoj polovici periode ponovno transformirala u električnu energiju. Struja bi, dakle, prolazila, ali se električna energija ne bi trošila niti bi se trajno dobila neka druga energija. Jalova snaga označava se kao  $Q$ , a jedinica za njezino mjerenje je [var] [1].

$$Q = U * I * \sin \varphi \quad (2-2)$$



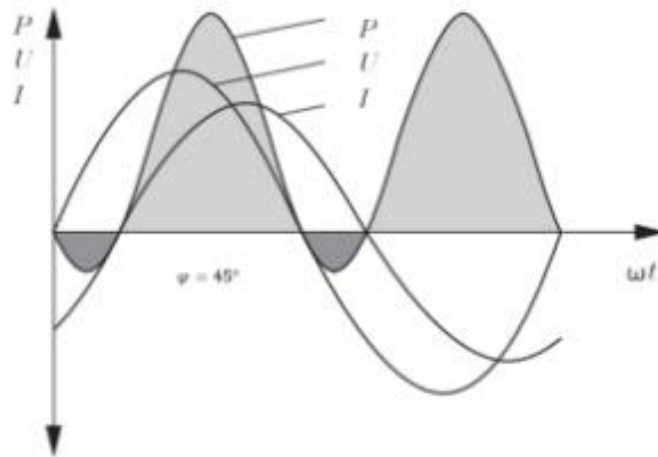
Slika 2.2. Napon, struja i snaga uz čisto induktivni teret [2].



### 2.3. Prividna snaga

Svako induktivno ili kapacitivno trošilo u praksi ima pored induktivnog ili kapacitivnog otpora, i određeni omski otpor, što rezultira time da je fazni pomak uvijek manji od  $90^\circ$ . Zbog toga pozitivni dijelovi krivulje snage nisu jednaki negativnim dijelovima. Na slici 2.3. možemo primijetiti da su pozitivni dijelovi krivulje veći, dok su negativni manji. To implicira da je električna energija koja ulazi u trošilo veća od one koja se neiskorištena vraća u izvor. Dio električne energije se u trošilu pretvara u drugi oblik energije. Iskorišteni dio električne energije biti će veći što je manji negativni dio krivulje snage, a taj dio će se smanjivati ako je fazni pomak manji. Drugim riječima, trošilo efikasnije koristi električnu energiju kada je fazni pomak manji. Efikasnost trošila ne možemo procijeniti isključivo na osnovu napona i struje koje prima, jer ta dva parametra daju samo prividnu vrijednost. Stoga umnožak napona i struje nazivamo prividna snaga, a pripadajuću struju nazivamo prividna struja. Prividna snaga se označava sa  $P$ , a jedinica za njeno mjerenje je voltamper (VA) [1].

$$S = U * I \quad (2-3)$$

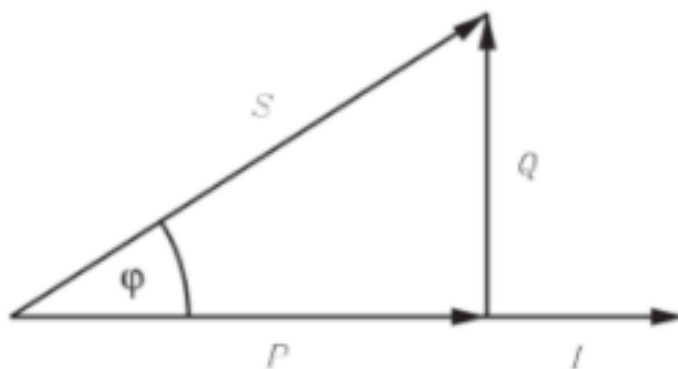


Slika 2.3 Snaga izmjenične struje pri omsko-induktivnom ili omsko-kapacitivnom opterećenju [2].

Prilikom projektiranja elektroenergetskih mreža i rada sustava, važno je uzeti u obzir prividnu snagu. Proračuni i projektiranje mreže temelje se na prividnoj snazi, jer elementi moraju biti dizajnirani da prenose ukupnu snagu, što uključuje i radnu snagu potrebnu za rad, kao i jalovu snagu koja ne doprinosi obavljenom radu, ali se ipak uzima iz mreže. Ako se ne osigura potrebna jalova snaga, može doći do smanjenja napona ili čak do potpunog kolapsa elektroenergetske mreže.

Viši faktor snage ukazuje na manji fazni pomak između napona i struje, što znači da je iskorišteni dio energije veći. Fazni pomak  $\varphi$  od  $90^\circ$  označava potpuno neiskorištenu energiju, dok fazni pomak između  $0^\circ$  i  $90^\circ$  ukazuje na djelomično iskorištenu energiju. Kada je fazni pomak jednak nuli, energija je potpuno iskorištena. U trokutu snage, hipotenuza predstavlja prividnu snagu, a iz toga se dobije formula koja pokazuje da je prividna snaga jednaka korijenu zbroja kvadrata radne i jalove snage [1].

$$S = \sqrt{P^2 + Q^2} \quad (2-4)$$



Slika 2.4. Trokut snage [2].

## 2.4. Faktor snage

Kosinus kuta faznog pomaka i odnos između krivulja trenutne vrijednosti struje i napona omogućuju jednostavno pretvaranje radnih i prividnih komponenti snage, napona i struje. U praksi se za kosinus kuta faznog pomaka koristi izraz faktor snage. Na natpisnim pločicama električnih strojeva je naveden faktor snage za nazivno opterećenje stroja.

$$\cos \varphi = \frac{P}{S} \quad (2-5)$$

Tangens kuta faznog pomaka  $\varphi$  između krivulja trenutne vrijednosti struje i napona omogućuje preračunavanje radnih i jalovih komponenta snage napona i struje.

$$\tan \varphi = \frac{Q}{P} \quad (2-6)$$

Faktor snage ( $\cos \varphi$ ) pokazuje koliko se prividne snage koristi za dobivanje djelatne snage. Ovaj faktor se izražava u rasponu od 0 do 1. Na primjer, ako je faktor snage 0.8, to znači da se od ukupne struje koja ulazi u postrojenje, samo 80 % pretvara u korisni rad, dok preostalih 20 % smanjuje prijenosni kapacitet distribucijskih vodova i uzrokuje gubitke u mreži [3].

$$\cos \varphi = \sqrt{\frac{1}{1 + \tan^2 \varphi}}, \text{ odnosno } \tan \varphi = \sqrt{\frac{1}{\cos^2 \varphi} - 1} \quad (2-7)$$

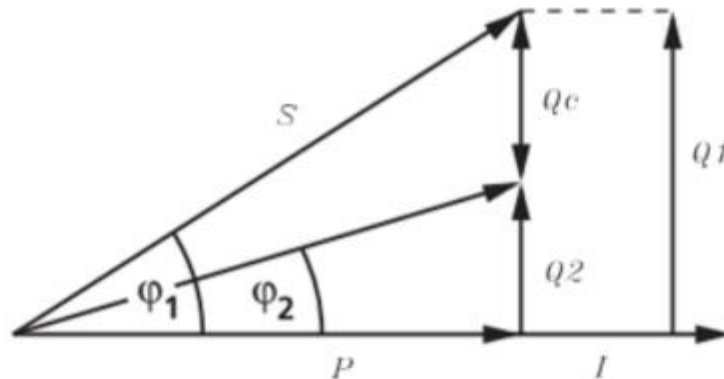
### 3. JALOVA SNAGA U EES

#### 3.1. Zašto kompenzirati i koje su prednosti

Sve komponente u mreži se dimenzioniraju po prividnoj snazi, zato je poželjno imati prividnu snagu na što nižoj razini. Jalova snaga se stvara na mjestu potrošnje kada kondenzator paralelno priključimo induktivnom teretu, tada jalova energija titra između tereta i kondenzatora. Na taj način se ne opterećuju vodovi ni oprema. Ako sa tim spojem ostvari faktor snage od 1, tada se iz izvora uzima samo radna energija, u tom slučaju se jalova snaga kompenzirala.

Prednosti kompenzacije je smanjenje padova napona. To nam osigurava optimalno korištenje proizvodnog i prijenosnog sustava kod generatora, transformatora, vodova i sklopnih postrojenja, što za posljednicu ima smanjenje gubitaka u mreži.

Ako je prije kompenzacije za trošilo bilo potrebno iz mreže  $Q_1$  jalove snage tada poslije paralelnog spoja kondenzatora koji osigurava jalovu snagu  $Q_c$  za trošilo, a samo je potrebno  $Q_2$  iz mreže.



Slika 3.1 Trokut snage prije i poslije kompenzacije [2].

Koliko veliki kondenzator treba dodati trošilu možemo izračunati ako znamo radnu snagu trošila, fazni pomak i fazni pomak koji želimo postići.

$$Q_c = P * (\tan \varphi_1 - \tan \varphi_2) \quad (2-8)$$

## 3.2. Vrste kompenzacije

Kompenzacija reaktivne snage ključna je za prijenosne i distribucijske mreže, s posebnim strategijama prilagođenim svakom tipu mreže. U prijenosnim mrežama fokus je na poboljšanju stabilnosti napona kako bi se osigurala sigurna opskrba električnom energijom. U industrijskim mrežama cilj je smanjiti troškove opskrbe električnom energijom. Korištenjem odgovarajućih kompenzacijskih uređaja mogu se postići brojne koristi, uključujući poboljšanje faktora snage, smanjenje gubitaka, minimiziranje pada napona, smanjenje prividne snage i konačno smanjenje troškova povezanih s reaktivnom snagom. Kompenzacija reaktivne snage je bitna za tri vrste opterećenja: linearna statička, nelinearna i dinamička.

Linearno opterećenje može se opisati kao najjednostavniji oblik, gdje se jalova snaga ne mijenja, što omogućava korištenje standardne kondenzatorske baterije bez potrebe za regulatorom. S druge strane, nelinearno opterećenje predstavlja vrstu opterećenja koja uzrokuje protok nesinusoidne struje, što dovodi do nesinusoidalnog napajanja prilikom pada napona. Kada se radi o dinamičkim opterećenjima, ona su obično nelinearna, što znači da se jalova snaga mijenja. Stoga je neophodna podesiva kompenzacija kako bi se mogle reagirati promjenjive snage.

U praksi se razlikuju tri vrste kompenzacije jalove snage: pojedinačna, grupna i centralna kompenzacija.

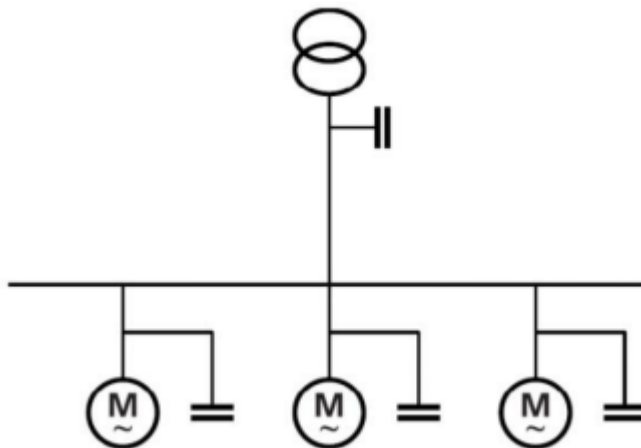
### 3.2.1 Pojedinačna

Ova metoda kompenzacije temelji se na postavljanju zasebnog kondenzatora za svaki induktivni potrošač. Ovakva vrsta kompenzacije primjenjuje se na uređaje koji rade više od 55 % vremena pri nazivnoj ili konstantnoj snazi te koji zahtijevaju značajnu snagu za rad. Najčešće se primjenjuju kod, fluorescentnih lampi sa serijskom prigušnicom, transformatora i asinkronih motora. Glavna prednost pojedinačne kompenzacije je to što ne zahtjeva dodatne sklopne i mjerne uređaje te regulatore faktora snage. Jalova snaga se kompenzira na mjestu potrošnje, time oslobađamo sve elemente sustava od prijenosa jalove struje. Ovim pristupom smanjujemo troškove vezane sa prekomjernom jalovom snagom potrebu za prividno snagom i gubitke u kablovima jer smanjujemo jalove struje koje prolaze kroz njih.

Nedostatak ove metode je potreba za pojedinačnim kondenzatorima za svaki potrošač, što može povećati troškove u odnosu na korištenje jednog centralnog sistema sličnih karakteristika.

Kod asinkronih motora, kondenzatorske baterije se povezuju na stezaljke motora, a njihovo uključivanje i isključivanje vrši se istovremeno sa motorom. Povezivanjem na ovaj način eliminiramo potrebu za posebnom sklopkom za kondenzatore i otpornicima za pražnjenje kondenzatora. Pražnjenje kondenzatorskih baterija u slučaju bez otpornika vrši se na namotima stroja.

Pojedinačna kompenzacija na ovaj način osigurava jednostavnost i ekonomičnost, čime se dodatno smanjuju gubici i troškovi povezani s kompenzacijom jalove snage [3][4].



Slika 3.2 Primjer pojedinačne kompenzacije [2].

### 3.2.2 Grupna

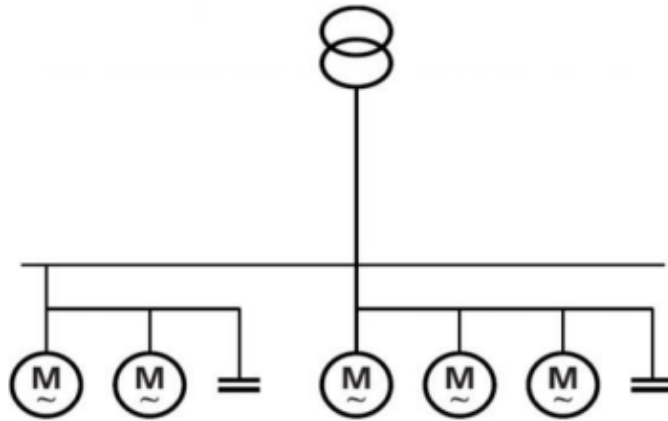
Grupna kompenzacija predstavlja metodu koja se koristi za upravljanje jalovom energijom unutar grupe uređaja, kao što su elektromotorni pogoni s više manjih motora ili rasvjeta u velikim objektima poput poslovnih zgrada, tvornica i trgovačkih centara. Ova metoda se primjenjuje kada je opterećenje uravnoteženo i kontinuirano, omogućujući djelomično rasterećenje mreže od jalove snage. Glavna primjena grupne kompenzacije je za potrošače koji su stalno aktivni, rade paralelno većinu vremena i nalaze se u blizini jedni drugih. U praksi, kondenzatorska baterija se preko sklopnih uređaja povezuje na sabirnice niskonaponskih razvodnih ormara, pri čemu se za cijelu grupu uređaja koristi samo jedna kondenzatorska baterija, što je dovoljno za kompenzaciju snage većeg broja uređaja.

Prednosti grupne kompenzacije uključuju:

- Niži troškovi ulaganja: korištenje jednog kondenzatora za grupu uređaja ekonomičnije je i praktičnije od korištenja pojedinačnih kondenzatora za svaki uređaj.
- Smanjenje naknade za prekomjernu jalovu snagu: smanjujemo potrebu za jalovom energijom iz mreže što rezultira nižim troškovima.
- Manji pad napona i smanjenje gubitaka tijekom prijenosa: smanjuje se potreba za prijenosom velike količine jalove snage kroz cijeli sustav.

Nedostatci ove metode: svi vodovi između trošila i kompenzacijskih baterija ostaju pod opterećenjem jalove snage.

Grupna kompenzacija predstavlja praktičan i ekonomičan način smanjenja jalove snage u sustavima gdje su trošila grupirana i rade pod sličnim uvjetima, ali zahtjeva pažljivo planiranje kako bi se minimalizirali gubici i osiguralo učinkovito upravljanje energetske resursima [4][5].



Slika 3.3 Primjer grupne kompenzacije [2].

### 3.2.3 Centralna

Centralna kompenzacija jalove snage primjenjuje se u složenijim sustavima gdje opterećenje nije ravnomjerno raspoređeno po mreži, a postoji potreba za promjenjivom snagom kondenzatora prema promjenjivim zahtjevima potrošača. Ova metoda je odlična za postrojenja s više potrošača koja se opskrbljuju iz jednog izvora, kao i za pogone s promjenjivim potrebama za jalovom snagom.

Kod centralne kompenzacije, veći broj potrošača se kompenzira jednom kondenzatorskom baterijom. Kondenzatorske baterije povezane su na sabirnice mreže, a upravljanje se vrši putem regulatora faktora snage. Regulator automatski uključuje i isključuje baterije na temelju izmjerenih vrijednosti faktora snage, osiguravajući postizanje željenog faktora snage. Ova fleksibilnost omogućava prilagodbu kompenzacije prema promjenjivim potrebama potrošača, čime se smanjuje rizik od ne ekonomične podkompenzacije ili opasne prekompenzacije.

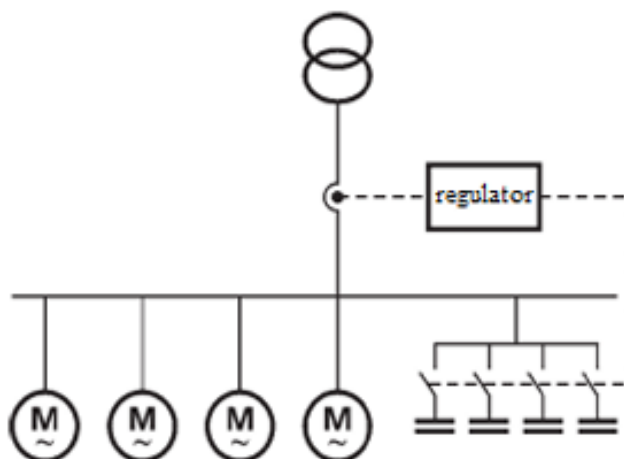
Prednosti centralne kompenzacije:

- Automatska kontrola jalove snage: regulator faktora snage automatski upravlja sa baterijama, što olakšava nadzor i prilagodbu stvarnim potrebama za jalovom snagom
- Poboljšana naponska stabilnost: doprinosi stabilnosti naponu u mreži jer se prilagodba jalove snage odvija brže i preciznije.
- Optimizirana upotreba kondenzatora: korištenje jedne baterije za grupu uređaja smanjuje troškove ulaganje u usporedbi s individualnom kompenzacijom.

Nedostaci ove metode:

- Opterećenje vodova jalovom snagom: kao i kod grupne kompenzacije vodovi između kondenzatora i potrošača su opterećeni jalovom snagom što znači gubici u vodičima između kondenzatora i trošila ostaju nepromijenjeni.
- Ograničena fleksibilnost kod prekompenzacije

Centralna kompenzacija predstavlja isplativije rješenje za razliku od pojedinačne kompenzacije jer omogućuje automatsku kontrolu i optimizaciju korištenja kondenzatora. Ipak važno je pažljivo planirati i upravljati sustavom kako bi se izbjegla prekompenzacija i opterećenje jalovom snagom između kondenzatora i potrošača[3][4][5].



Slika 3.4 Primjer centralne kompenzacije [2].

### 3.3. Komponente i uređaji za upravljanje kompenzacije

#### 3.3.1 Kondenzatorske baterije

Kondenzatorske baterije predstavljaju najčešće korištene uređaje za kompenzaciju jalove snage. Njihova funkcija je generiranje jalove snage na mjestu priključka, što doprinosi povećanju napona i rasterećenju mreže od tokova jalove snage. Stoga je preporučljivo instalirati ih što bliže potrošačima koji koriste jalovu snagu. Mogu biti izvedeni kao jednofazni ili simetrični trofazni uređaji koji sadrže kondenzatore u svakoj fazi i mogu se povezati u trokut ili zvijezdu.

Kondenzatorske baterije niskog napona izrađene su od polipropilenske folije s obnovljivim dielektrikom. Elementi kondenzatorske baterije smješteni su u aluminijsko kućište koje može biti cilindričnog ili četvrtastog oblika, ispunjenog neotrovnim i biorazgradivim biljnim uljnim gelom. Visokonaponske baterije imaju sličnu konstrukciju i karakteriziraju ih vrlo mali gubici.

Prednosti kondenzatorskih baterija uključuju povećanje napona na mjestu priključenja i smanjenje gubitaka u mreži. Međutim postoje određeni nedostaci, na primjer: prilikom uključivanja baterija može doći do pojave velikih struja, što može oštetiti kondenzator ili uzrokovati taljenje kontakata



sklopnika. Također sklopnici ne omogućuju precizno biranje trenutka uključivanja, što može izazvati poremećaje u napajanju.

Kondenzatorske baterije su ključna komponenta za kompenzaciju jalove snage, ali njihova primjena zahtjeva pažljivo planiranje kako bi se osigurala optimalna funkcionalnost i dugotrajnost [6][7].

Formula za izračun jalove snage kondenzatorske baterije

$$Q = U^2 * \omega * C \quad (3-1)$$



Slika 3.5 Kondenzatorska baterija

Tablica 3.1 Nazivni podaci kondenzatorske baterije

Proizvođač	EPCOS	
Tip kondenzatora	MKP440-D-12,5	
Kapacitet	3x68,5 $\mu F$ spojena u trokut	
Tolerancija kapaciteta	-5 +10 %	
Napon:	Snaga na 50 Hz:	Snaga na 60 Hz:
440	12,5 kVAr	15 kVAr
415	11,1 kVAr	13,3 kVAr
400	10,3 kVAr	12,4 kVAr

### 3.3.2 Prigušnice

Povećana upotreba modernih električnih uređaja koji generiraju nelinearnu struju uzrokuje opterećenje mreže harmonicima. Kapacitet energetskog kondenzatora, u kombinaciji s napojnim transformatorom, stvara rezonantni strujni krug, čija se rezonantna frekvencija obično kreće između 250-500 Hz, što odgovara 5. i 7. harmoniku. Ove rezonantne pojave mogu izazvati preopterećenje kondenzatora i transformatora, ometanje mjernih i kontrolnih sistema, te naponske distorzije. Da bi se izbjegle ove posljedice, kondenzatori se mogu spojiti u seriju s filterskom prigušnicom, čime se osigurava da rezonantna frekvencija bude niža od najnižeg mrežnog harmonika. Izvedba je jako slična transformatoru, jedina razlika je da ima jedan namot na željeznoj jezgri sa zračnim rasporedom. Prigušnice troše jalovu snagu u odnosu na kondenzatorske baterije koje proizvode jalovu snagu. Prigušnice se najčešće koriste kada je snaga postrojenja jednaka ili veća od 20% snage napajanog transformatora, ako je snaga manja od 20% nisu potrebne [6][7]. Formula za rezonantnu frekvenciju:

$$f = \frac{1}{2\pi\sqrt{LC}} \quad (3-2)$$



Slika 3.7 Trofazna filterska prigušnica.[7]

### 3.3.3 Sklopnici

Sklopnik je vrsta sklopke dizajnirana za uključivanje i isključivanje kondenzatorskih baterija na temelju trenutne potrebe za jalovom snagom u sustavu. U sustavima za kompenzaciju jalove snage sklopnici su uređaji koji se koriste za automatsko upravljanje, upravljački uređaj daje signal u kojem trenutku treba i koji stupanj treba uklopiti ili iskllopiti ovisno o potrebama mreže. Sklopnici su radni elementi sustava za kompenzaciju i od njih se očekuje izdržljivost i pouzdanost za upravljanje. Postoje više vrsta kao što su mehanički, elektronički i hibridni, najčešće korišteni su elektromehanički radi njihove jednostavnosti i pouzdanosti.

Mehanički rade na principu elektromagnetske indukcije. Kada kroz zavojnicu poteče struja, inducirana sila spaja kontakte koji uklapaju kondenzatore na mrežu. Kada se prekine strujni krug mehanička opruga isključuje kondenzator iz mreže. Iako su pouzdani, skloni su trošenju radi mehaničkog kretanja.

Elektronički sklopnici koriste poluvodičke komponente poput tiristora za kontrolu strujnog toka, njihova prednost naspram mehaničkih je brzi odziv i dugi radni vijek zato što nemaju mehaničkih dijelova koji se troše.

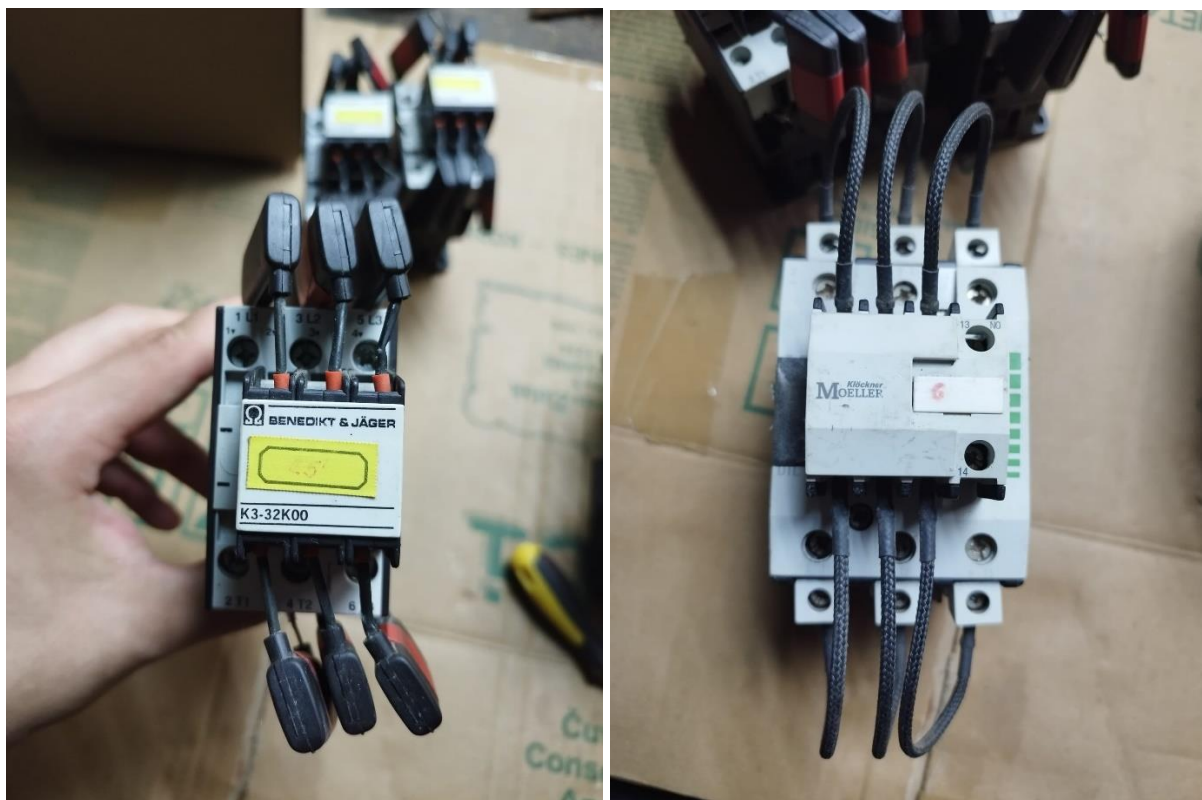
Hibridni sklopnici koriste kombinaciju karakteristika elektromehaničkih i elektroničkih. Elektroničke komponente koriste se za brzi inicijalni odziv, a mehaničke za dugoročno uklopljeno stanje.

Sklopnici su uređaji koji uz pomoć upravljačkih uređaja omogućuju više stupanjsku automatsku regulaciju jalove snage. Sklopnici mogu biti izvedeni sa i bez pret-kontakta, gdje se sklopnici bez pret-kontakta primjenjuju u kompenzaciskim sustavima sa prigušenim uređajima dok su sklopnici sa pret-kontaktima u ne prigušenim sustavima.

Sklopnici za kompenzaciju izvedeni sa pret-kontaktima služe za smanjenje struje uklopa prilikom uključivanja kondenzatorskih baterija na mrežu. Pret-kontakti su dodatni kontakti unutar sklopnika koji se zatvaraju neposredno prije glavnih, njihova je uloga da privremeno uključe otporni ili induktivni element u seriji s kondenzatorima. Nakon kratkog vremena (milisekunde), glavni kontakti se zatvaraju izravno povezujući kondenzatore na mrežu [7][8][9].



Slika 3.8 Dijagram uklopne struje kondenzatora sa i bez pret-kontakata [8].



Slika 3.9 Sklopnici.

Tablica 3.2 Nazivni podaci sklopnika BENEDICT & JAGER K3-32K00

Nazivni napon:	240 V	480 V	600 V
Nazivna snaga:	5,5-15 kVAr	11,5-30 kVAr	14,5-35 kV kVAr

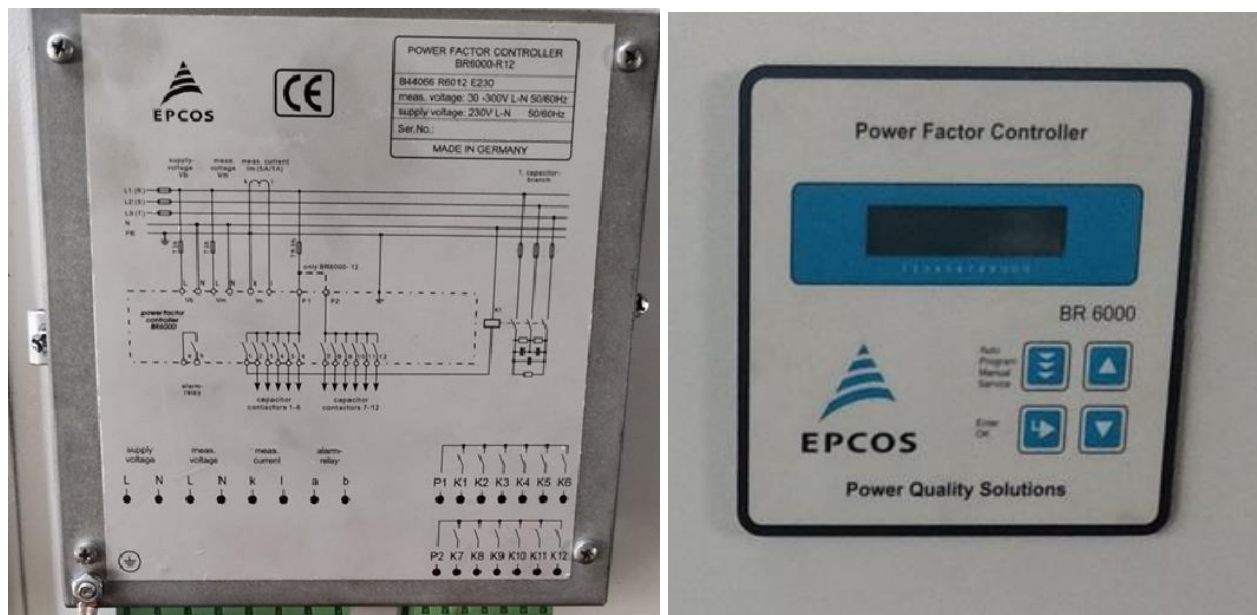
Tablica 3.3 nazivni podaci sklopnika MOLLER DIL 2 MK-10

Nazivni napon:	240 V	480 V	600 V
Nazivna snaga:	25 kVAr	45 kV kVAr	60 kVAr

### 3.3.4 Upravljački uređaji

Uređaji za kompenzaciju jalove snage, zajedno s upravljačkim sustavima, koriste se za optimizaciju potrošene energije u električnim mrežama smanjenjem jalove snage koja ne doprinosi korisnom radu, jalova snaga može opteretiti električne vodove i smanjiti efikasnost energetske sustava. Upravljački uređaji su ključni za regulaciju i automatizaciju kompenzacije jalove snage, osiguravajući optimalne radne uvjete. Neke od vrsta su regulatori faktora snage (PFR), Automatski upravljački sustavi (AVC), statični var kompenzatori (SVC), statički sinkroni kompenzatori (STATCOM).

Regulator faktora snage (PFR) kontinuirano prati faktor snage u mreži i automatski uključuje ili isključuje kondenzatorske baterije prema potrebi. Njihov glavni cilj je održavanje faktora snage unutar željenog raspona (od 0.9 do 1 ), čime se smanjuje jalova snaga i poboljšava efikasnost sustava.



Slika 3.10 Upravljački uređaj EPCOS BR6000

Glavne osobine uređaja su:

- Šest ili dvanaest izlaza (ovisno od izvedbe postoji opcija i 7. tj. 13. izlaza)
- Dvadeset unaprijed isprogramiranih sekvenci optimiziranih sa inteligentnim odgovorom
- Editor sekvenci, podešavanje sekvence regulacije
- Izbornicima vođeno upravljanje i prikaz
- Osvjetljenjem opremljen grafički prikaz sa 2 x 16 znakova
- Četverokvadrantno upravljanje
- Automatska inicijalizacija
- Prikaz različitih mrežnih parametara ( V, I, F, Q, P, S...)
- Prikaz naponskih i strujnih harmonika
- Prikaz i praćenje temperature
- Praćenje snage pojedinih stupnjeva kondenzatora
- Pohranjivanje maksimalnih mrežnih parametara i podataka o preklapanju kondenzatorskih sklopnika, kao i pohranjivanje brojaradnih sati pojedinog kondenzatorskog stupnja
- Ručno / Automatsko upravljanje
- Programiranje stalnih stupnjeva i mogućnost neuključivanja pojedinih stupnjeva
- Isključivanje kod nestanka napona
- Otkrivanje greške za različita stanja i prikaz poruka o smetnjama
- Mogućnost programiranja drugog seta parametara
- Probni rad PFC sustava s analizom grešaka [7][10].



## 4. PRIMJER PRIMJENE KOMPENZACIJE U MALOM POSTROJENJU

### 4.1 Upoznavanje sa postrojenjem

Predmetni objekt je slastičarnica otvorena 70-tih godina u obliku malog aluminijskog paviljona koji je bio mjesto okupljanja mladih i starih. Nalazi se u samom centru grada Kutine, na Trgu kralja Tomislava. Slastičarnica je poznata po širokom asortimanu slastica, torti, kolača, sladoleda, peciva i štrudli po recepturi staroj više od 70 godina. Slastičarnica je 2008. godine dobila novi oblik gdje je zastarjeli paviljon karakterističan za pedesete godine prošloga stoljeća zamijenjen novom građevinom modernog oblikovanja.



Slika 4.1 Slastičarnica [11]

Predmetni objekt je raspoređen na tri djela: proizvodni, prodajni i vanjska lođa. U proizvodnom dijelu nalaze se strojevi za proizvodnju i obradu sladoleda, te čuvari sladoleda i hladnjaci. U prodajnom dijelu nalaze se 4 izložbene rashladne vitrine, u kojima se prezentiraju proizvodi. Objekt je osvijetljen fluo rasvjetom sa elektronskim prigušnicama.

Tablica 4.1 trošila u pogonu

Rashladna vitrina za sladoled ORION TRILOGY
Rashladna vitrina za sladoled LTH
Rashladna vitrina za kolače ORION TRILOGY x2
Limunader UGOLINI
Ledomat ICE MATIC
Kafe aparat GAGGIA
Šlagomat STAR
Hladnjak GORENJE x2
Perilica DIHR
Klima uređaj (CHILLER) FEROLLI
Ventilokonvektor FEROLLI x3
Stroj za sladoled FRIGOMAT_TITAN LCD
Stroj za sladoled CATABRIGA
Pasterizator FRIGOMAT_PEB 60
Hladnjak ILSA
Čuvar za sladoled HIBER
Čuvar za sladoled ISA
Mala vitrina za kolače LTH

Prilikom analize računa za električnu energiju, investitor dolazi do spoznaje da na istom postoji stavka koja se odnosi na porekomjerno preuzetu jalovu snagu. Uz savjetovanje i izračune odlučuje se za kompenzaciju kako bi se smanjili troškovi.



## 4.2 Analiza računa

U ovom poglavlju pokazano je kako se izračunavaju pojedine stavke sa računa, računa se potrebna snaga za kompenzaciju i objašnjava naplata.

OBRAČUN OPSKRBE						OBRAČUN MREŽE					
	stavka	količina	cijena	iznos EUR		stavka	količina	cijena	iznos EUR		
01.08.22	31.08.22	VT	2815	0,064689	182,10	01.08.22	31.08.22	VT	2815	0,051762	145,71
01.08.22	31.08.22	NT	1092	0,043122	47,09	01.08.22	31.08.22	NT	1092	0,022563	24,64
01.08.22	31.08.22	OIE	3907	0,013936	54,45	01.08.22	31.08.22	JEN	1179	0,021236	25,04
01.08.22	31.08.22	TRP	3907	0,000498	1,94	01.08.22	31.08.22	SMN	1	5,481000	5,48
UKUPAN IZNOS OPSKRBE					285,58	UKUPAN IZNOS ZA KORIŠTENJE MREŽE					200,87
<b>UKUPAN IZNOS OPSKRBE I MREŽE</b>					<b>486,45</b>						

OČITANJA		konstanta	kanal	radna vt	radna nt	jalova vt	jalova nt
31.08.2022	67497983	1	D	118825,481	50343,648	83482,375	227,251
31.07.2022	67497983	1	D	116010,007	49251,857	81015,622	226,541

Slika 4.2 račun

$W_r =$  Radna energija [kWh]

- VT (preuzeta energija po višoj tarifi)
- NT (preuzeta energija po nižoj tarifi)

$W_j =$  Jalova energija [kVArh]

- JEN (zbroj preuzete induktivne i kapacitivne jalove energije)

Prekomjerno preuzeta JEN ( $W_j$ )

To predstavlja pozitivnu razliku između stvarno izmjerene jalove energije i jalove energije koja se odnosi na prosječni faktor snage manji od 0,95, što otprilike odgovara 33% radne energije. Na računima prije 2020g. bilo je vidljivo naznačeno koliko induktivne a koliko kapacitivne energije je preuzeto. Na novim računima je to pod stavkom JEN gdje su zbrojeni iznosi induktivnog i kapacitivnog prekoračenja.

Primjer proračuna:

Potrebno je proračunati koliko je potrošeno induktivne jalove energije, to se može izračunati iz stupca jalova vt:

$$W_I - 83482,375 - 81015,622 = 2466,753 \text{ [kVArh]}$$

Na isti način se računa i potrošena kapacitivna energija samo iz stupca jalova nt:

$$W_C - 227,251 - 226,541 = 0,71 \text{ [kVArh]}$$

Zbrojem gornjih rezultata dobiva se ukupna preuzeta jalova snaga:  $W_J=2467,463$ [kVArh]

Da bi se izračunalo koliko je 33% od ukupne radne energije, ne mora se proračunati iz stupaca radna  $vt$  i  $nt$ , jer je već izračunato u plavo označeno kućici. Kada se zbroje stavka VT i NT dobijemo ukupnu potrošenu radnu energiju:

$$W_r = 2815 + 1092 = 3907 \text{ [kWh]}$$

Od dobivenog rezultata 33% je dozvoljeno preuzimanje jalove snage, sve preko toga podliježe naplati.

$$W = 3907 * \frac{33}{100} = 1289,31 \text{ [kWh]}$$

Dobiveni rezultat je dopuštena jalova energija za preuzimanje. Zatim kada se oduzme ukupna preuzeta jalova energija od dobivenog rezultata dobije se vrijednost iz zeleno označene kućice.

$$\text{Prekomjerna} = 2467,463 - 1289,31 = 1178,153 \text{ [kVArh]}$$

Iz izračunatih podataka sa računa može se izračunati i potrebna snaga kompenzacijskog uređaja.

Podaci za izračun:

$$P=40 \text{ [kW]}$$

$$W_r=3907 \text{ [kWh]}$$

$$W_J=2467,463 \text{ [kVArh]}$$

Ako je traženi  $\cos \varphi(0,99)$  iz čega je  $\tan \varphi (0,142)$

$$\tan \varphi = \frac{W_J}{W_R}$$

$$\tan \varphi_1 = \frac{2467,463}{3907} = 0,632$$

Pomoću formule (2.8) računa se potrebna snaga kompenzacije

$$Q = P \cdot (\tan \varphi_1 - \tan \varphi_2) = 40 \cdot (0,632 - 0,142) = 19,6 \text{ kVAr}$$

Iz proračuna se vidi da je za kompenzaciju pogona potreban uređaj snage 19,6 kVAr

.

Naknade za prekomjernu jalovu energiju ne plaćaju kupci iz kategorije kućanstva i korisnici javne rasvjete. Kupci iz kategorije poduzetništva koji održavaju faktor snage između 0,95 i 1 ne snose troškove, sve dok njihov faktor snage ne padne ispod 0,95. U tom slučaju, plaćaju naknadu za prekomjerni dio, koji se odnosi na razliku između nižeg faktora snage i 0,95. Količina jalove energije koja odgovara faktoru snage od 0,95 približno je jednaka 33 % radne energije. Ako jalova energija prelazi taj iznos, faktor snage će pasti ispod 0,95, a prekomjerna jalova energija se naplaćuje i može se izračunati na temelju podataka s računa, tako da se ukupna izmjerena jalova energija umanjuje za 33% od ukupne izmjerene radne energije [12].

OBRAČUN OPSKRBE						OBRAČUN MREŽE					
	stavka	količina	cijena	iznos EUR		stavka	količina	cijena	iznos EUR		
01.05.22	31.05.22	VT	2716	0,064689	175,70	01.05.22	31.05.22	VT	2716	0,051762	140,58
01.05.22	31.05.22	NT	1146	0,043122	49,42	01.05.22	31.05.22	NT	1146	0,022563	25,86
01.05.22	31.05.22	OIE	3862	0,013936	53,82	01.05.22	31.05.22	JEN	1138	0,021236	24,17
01.05.22	31.05.22	TRP	3862	0,000498	1,92	01.05.22	31.05.22	SMN	1	5,481000	5,48
UKUPAN IZNOS OPSKRBE					280,86	UKUPAN IZNOS ZA KORIŠTENJE MREŽE					196,09
<b>UKUPAN IZNOS OPSKRBE I MREŽE</b>					<b>476,95</b>						

OČITANJA							
	konstanta	kanal	radna vt	radna nt	jalova vt	jalova nt	
31.05.2022	67497983	1	D	110282,040	47088,021	76012,259	225,999
30.04.2022	67497983	1	D	107565,605	45941,837	73603,007	223,371

OBRAČUN OPSKRBE						OBRAČUN MREŽE					
	stavka	količina	cijena	iznos EUR		stavka	količina	cijena	iznos EUR		
01.06.22	30.06.22	VT	3169	0,064689	205,00	01.06.22	30.06.22	VT	3169	0,051762	164,04
01.06.22	30.06.22	NT	1158	0,043122	49,93	01.06.22	30.06.22	NT	1158	0,022563	26,12
01.06.22	30.06.22	OIE	4327	0,013936	60,30	01.06.22	30.06.22	JEN	1346	0,021236	28,58
01.06.22	30.06.22	TRP	4327	0,000498	2,15	01.06.22	30.06.22	SMN	1	5,481000	5,48
UKUPAN IZNOS OPSKRBE					317,38	UKUPAN IZNOS ZA KORIŠTENJE MREŽE					224,22
<b>UKUPAN IZNOS OPSKRBE I MREŽE</b>					<b>541,60</b>						

OČITANJA							
	konstanta	kanal	radna vt	radna nt	jalova vt	jalova nt	
30.06.2022	67497983	1	D	113451,290	48246,253	78786,016	226,332
31.05.2022	67497983	1	D	110282,040	47088,021	76012,259	225,999

OBRAČUN OPSKRBE						OBRAČUN MREŽE					
	stavka	količina	cijena	iznos EUR		stavka	količina	cijena	iznos EUR		
01.07.22	31.07.22	VT	2559	0,064689	165,54	01.07.22	31.07.22	VT	2559	0,051762	132,46
01.07.22	31.07.22	NT	1006	0,043122	43,38	01.07.22	31.07.22	NT	1006	0,022563	22,70
01.07.22	31.07.22	OIE	3565	0,013936	49,68	01.07.22	31.07.22	JEN	1054	0,021236	22,38
01.07.22	31.07.22	TRP	3565	0,000498	1,77	01.07.22	31.07.22	SMN	1	5,481000	5,48
UKUPAN IZNOS OPSKRBE					260,37	UKUPAN IZNOS ZA KORIŠTENJE MREŽE					183,02
<b>UKUPAN IZNOS OPSKRBE I MREŽE</b>					<b>443,39</b>						

OČITANJA							
	konstanta	kanal	radna vt	radna nt	jalova vt	jalova nt	
31.07.2022	67497983	1	D	116010,007	49251,857	81015,622	226,541
30.06.2022	67497983	1	D	113451,290	48246,253	78786,016	226,332

OBRAČUN OPSKRBE						OBRAČUN MREŽE					
	stavka	količina	cijena	iznos EUR		stavka	količina	cijena	iznos EUR		
01.08.22	31.08.22	VT	2815	0,064689	182,10	01.08.22	31.08.22	VT	2815	0,051762	145,71
01.08.22	31.08.22	NT	1092	0,043122	47,09	01.08.22	31.08.22	NT	1092	0,022563	24,64
01.08.22	31.08.22	OIE	3907	0,013936	54,45	01.08.22	31.08.22	JEN	1179	0,021236	25,04
01.08.22	31.08.22	TRP	3907	0,000498	1,94	01.08.22	31.08.22	SMN	1	5,481000	5,48
UKUPAN IZNOS OPSKRBE					285,58	UKUPAN IZNOS ZA KORIŠTENJE MREŽE					200,87
<b>UKUPAN IZNOS OPSKRBE I MREŽE</b>					<b>486,45</b>						

OČITANJA							
	konstanta	kanal	radna vt	radna nt	jalova vt	jalova nt	
31.08.2022	67497983	1	D	118825,481	50343,648	83482,375	227,251
31.07.2022	67497983	1	D	116010,007	49251,857	81015,622	226,541

Slika 4.3 Prikaz računa prije implementacije kompenzacije

Iz gornjih računa se vidi da je prosječna penalizacija za prekomjernu jalovu snaga 23 €. Godišnji iznos je približno 280€. Postrojenje slastičarnice primarno se sastoji od rashladnih uređaja i strojeva za

proizvodnju sladoleda. Najveći dio proizvoda koji se prodaju u objektu proizvode se na drugoj lokaciji i dovoze u sami objekat.

Tablica 4.2 Trošila u postrojenju

Trofazna trošila	P [kW]	Q [kVAr]	Jednofazna trošila	P [kW]	Q [kVAr]
Stroj za sladoled FRIGOMAT_TITAN LCD	7	9,82	Rashladna vitrina za kolače ORION TRILOGY	1,6	0,85
Stroj za sladoled CATTABRIGA	5,5	6,34	Rashladna vitrina za kolače ORION TRILOGY	1,6	0,85
Klima uređaj (CHILLER) FEROLLI	4	4,1	Mala vitrina za kolače LTH	0,2	0,30
Rashladna vitrina za sladoled ORION TRILOGY	1,5	1,8	Čuvar za sladoled ISA	1	0,60
Pasterizator FRIGOMAT_PEB 60	0,75	1,26	Čuvar za sladoled HIBER	1,3	0,90
			Hladnjak GORENJE	0,5	0,36
			Rashladn vitrina za sladoled LTH	0,8	0,5
			Ventilokonvektor FEROLLI	0,5	0,30
			Hladnjak ILSA	0,7	0,40
			Limunader UGOLINI	0,4	0,46
			Ledomat ICE MATIC	0,35	0,34
			Kafe aparat GAGGIA	1,5	0,14
			Perilica suđa DIHR	0,75	0,27

Iz tablice je vidljivo da se postrojenje sastoji od trofaznih i jednofaznih trošila od kojih je većina jednofazna. Bitno je napomenuti da većina jednofaznih uređaja spada u rashladnu tehniku koji rade 0 – 24h, a svaki od njih zasebno radi temperaturnim vođenjem. Problem stvara to što se ne može kontrolirati kada će se koje trošilo uključiti i koliko će dugo raditi.

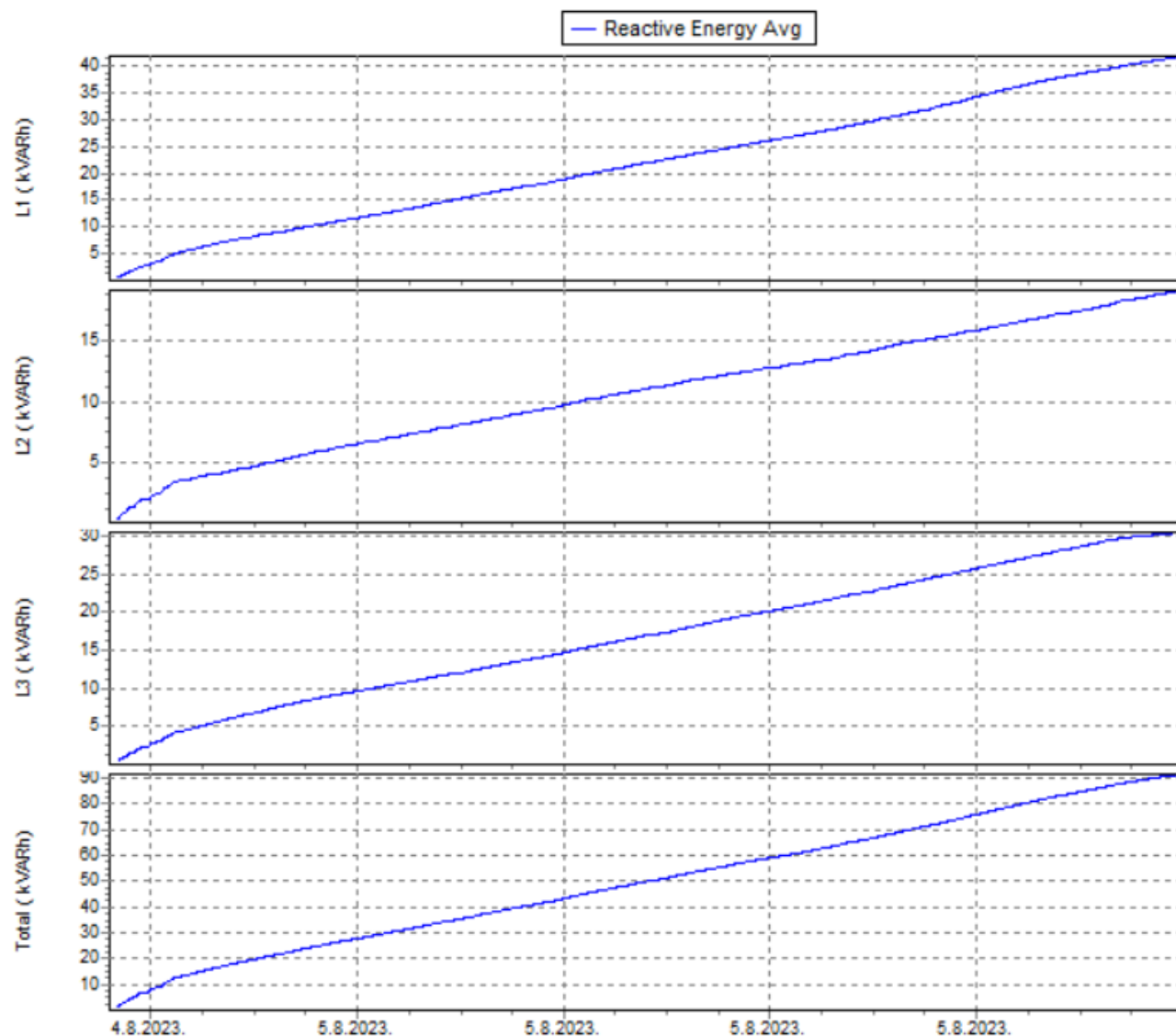
Kako bi se saznale pojedinačne vrijednosti jalove snage uređaja u postrojenju (vidljivo u tablici 4.2), vršena su mjerenja za svaki uređaj zasebno.

U glavnom projektu električnih instalacija nije bilo predviđeno mjesto za priključenje ormara za kompenzaciju, te se moralo pristupiti pronalasku i izradi mjesta za priključak na glavni vod.

Nakon izrade mjesta priključka mjernim uređajem izvode se mjerenja u svrhu izjednačenja opterećenja po fazama.



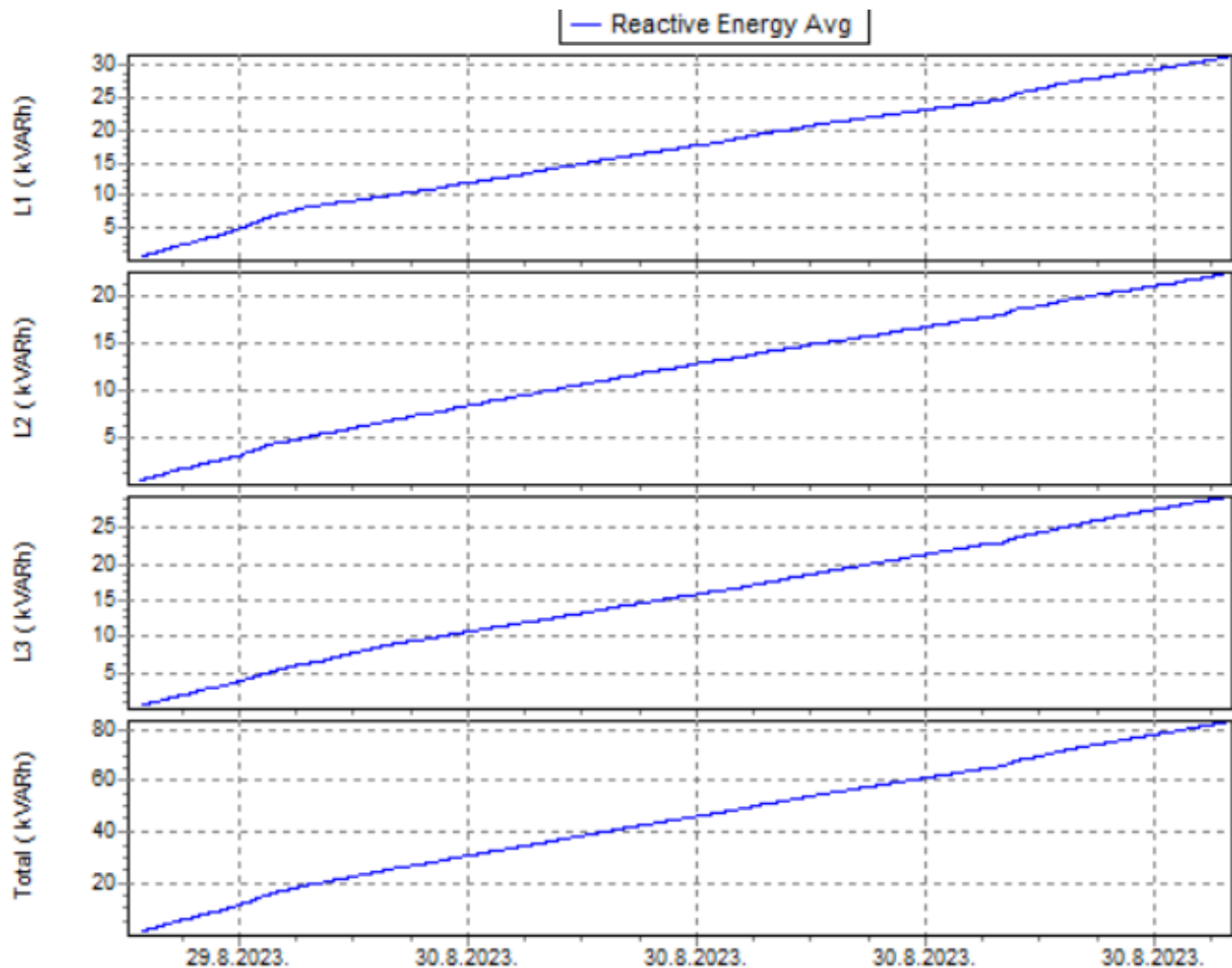
Slika 4.4 Mjerenja prvobitnog rasporeda trošila.



Slika 4.5 Rezultati prvog mjerenja neuravnotežene mreže

Po slici se vidi da je faza  $L_2$  dvostruko manje opterećena naspram faze  $L_1$ . Slijedi postupak zamjene rasporeda trošila po fazama te ponovno mjerenje dok se ne uravnoteži opterećenje na mreži. Izjednačavanje faza je bitno radi toga što uređaji za kompenzaciju mjere samo jednu fazu, što se može vidjeti na slici (4.11), a kompenziraju sve tri faze po praćenju te iste. Radi toga je bitno imati uravnoteženo opterećenje po fazama. Suprotno tome ostale dvije faze mogu biti prekompenzirane ili podkompenzirane.





Slika 4.6 Mjerenje najbolje uravnotežene mreže

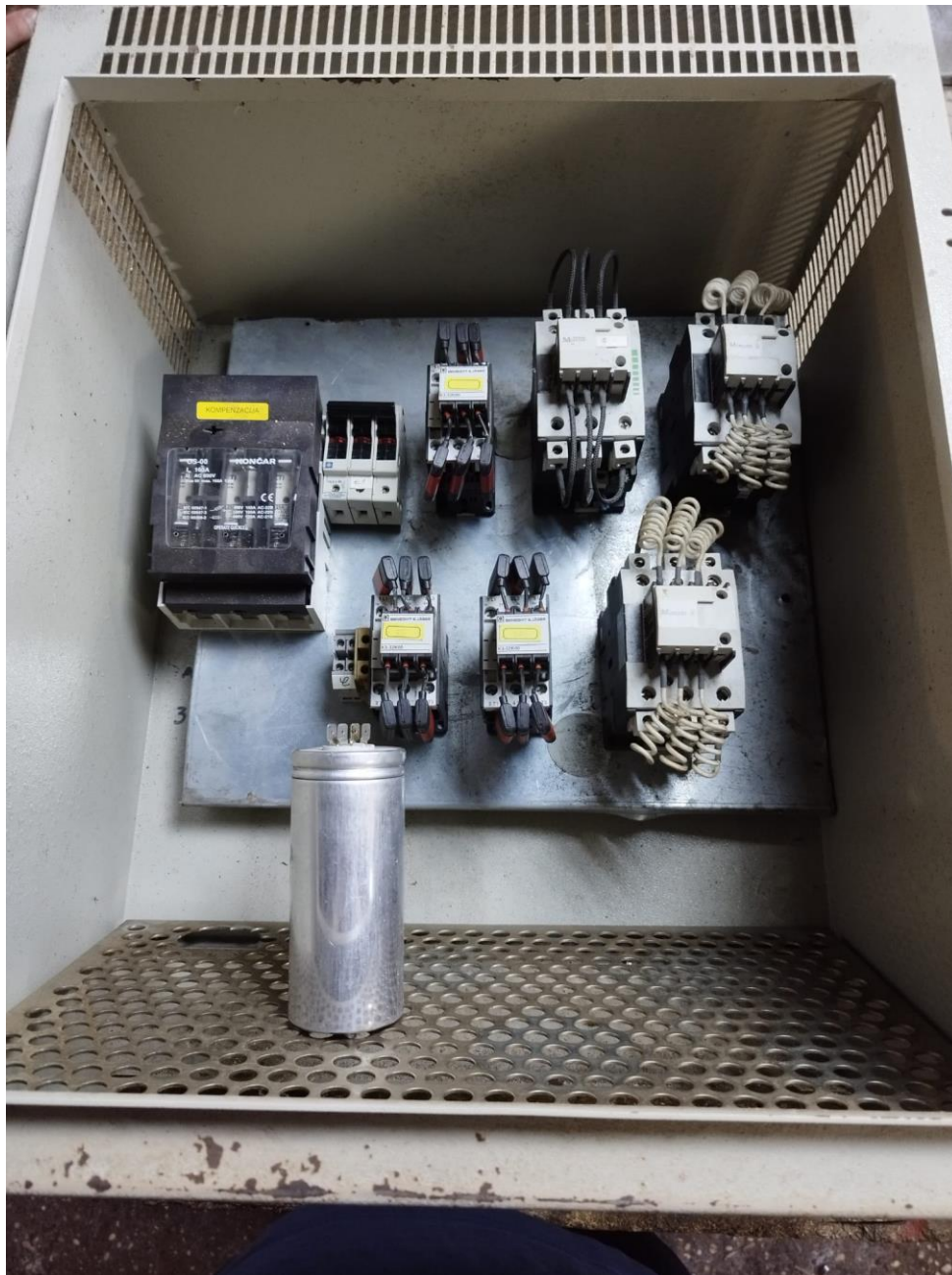
Na slici 4.6. se vidi da je opterećenje u mreži bolje raspoređeno, ali ne idealno. Razlog tome je što sa jednofaznim uređajima različitih snaga nije moguće dobiti jednako opterećenje. Nakon dovođenja mreže u približno simetrično opterećenje dobiva se polazna točka za novo mjerenje i dimenzioniranje ormara za kompenzaciju. Kod odabira sustava za kompenzaciju investitor se odlučuje za centralni sistem kompenzacije iz razloga što je posjedovao upravljački uređaj za centralnu kompenzaciju i veći dio polovnih komponenata za izradu istog. Radi velikog broja malih jednofaznih trošila, dovoljno prostora u ormaru i želje za upotrebom elemenata koje ima na raspolaganju, odlučuje se za veći broj stupnjeva manje snage.

Daljnijim mjerenjem je utvrđeno da maksimalna potrebna snaga baterija iznosi 18 kVAr. Zbrojem vrijednosti iz tablica dobivamo maksimalnu snagu od 24 kVAr. U ovom slučaju ispravna vrijednost je ona koja je izmjerena radi toga što u postrojenju nikada ne rade svi uređaji u isto vrijeme.



### 4.3 Izrada ormara za kompenzaciju

Idući korak je sastavljanje ormara, sva oprema za kompenzaciju postavlja se u ormar radi vizualnog plana slaganja.



Slika 4.7 Postavljanje komponenti u ormar i planiranje rasporeda

Komponente koje su korištene za izradu:

- Ormar dimenzija 60x50x32 cm
- Rasklopna ladica sa osiguračima za zaštitu energetske kompenzacije
- Osigurači za zaštitu upravljačke i mjerne opreme
- Sklopnici
- Kondenzatorske baterije
- Grebenasta sklopka
- Upravljačko i energetske ožičenje svih komponenti
- Strujni mjerni transformator
- Priključni kabel

Nakon isplaniranog rasporeda komponenti, slijedi obrada ormara: rezanje rupe za upravljačku jedinicu i glavnu grebenastu sklopku. Nakon toga slijedi uređivanje, čišćenje i bojanje ormara.



Slika 4.8 Ormar u procesu uređivanja

Nakon toga slijedi ugradnja prihvatne ploče na koju se montira rasklopna ladica, osigurači koji služe kao zaštita upravljačkom uređaju i montažna letve za sklopnike.



Slika 4.9 Uređen ormar sa ugrađenim uređajem EPCOS BR6000.





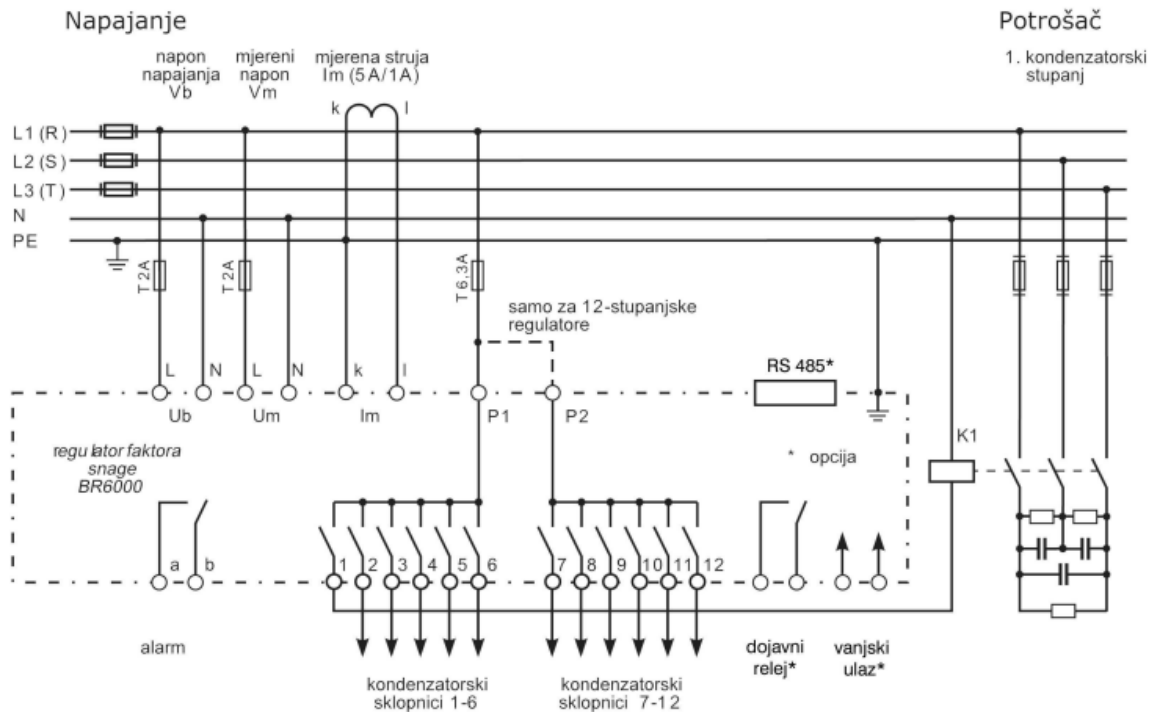
Slika 4.10 Ugradnja prihvatne ploče sa ostalim montažnim elementima

Nakon toga slijedi ožičenje sklopnika sa upravljačkim uređajem po shemi na slici (4.11) koja se nalazi na uređaju, za ožičenje se koristi finožičani bakreni vodič presjeka  $1,5\text{mm}^2$ .

Regulator BR6000 dizajniran je za montažu na vrata ormara za kompenzaciju jalove snage. Regulator se ugrađuje s prednje strane i pričvršćuje pomoću priloženih stezaljki. Prije priključivanja regulatora BR6000 treba provjeriti i osigurati beznaponsko stanje svih vodiča, a strujni transformator mora biti kratko spojen. Provjeriti da li su mjereni napon i struja spojeni na istu fazu. Strujni mjerni krug mora biti ožičen bakrenim vodičem nazivnog presjeka  $2,5\text{ mm}^2$ . Priključivanje mora biti izvedeno prema shemi na Slici 4.11

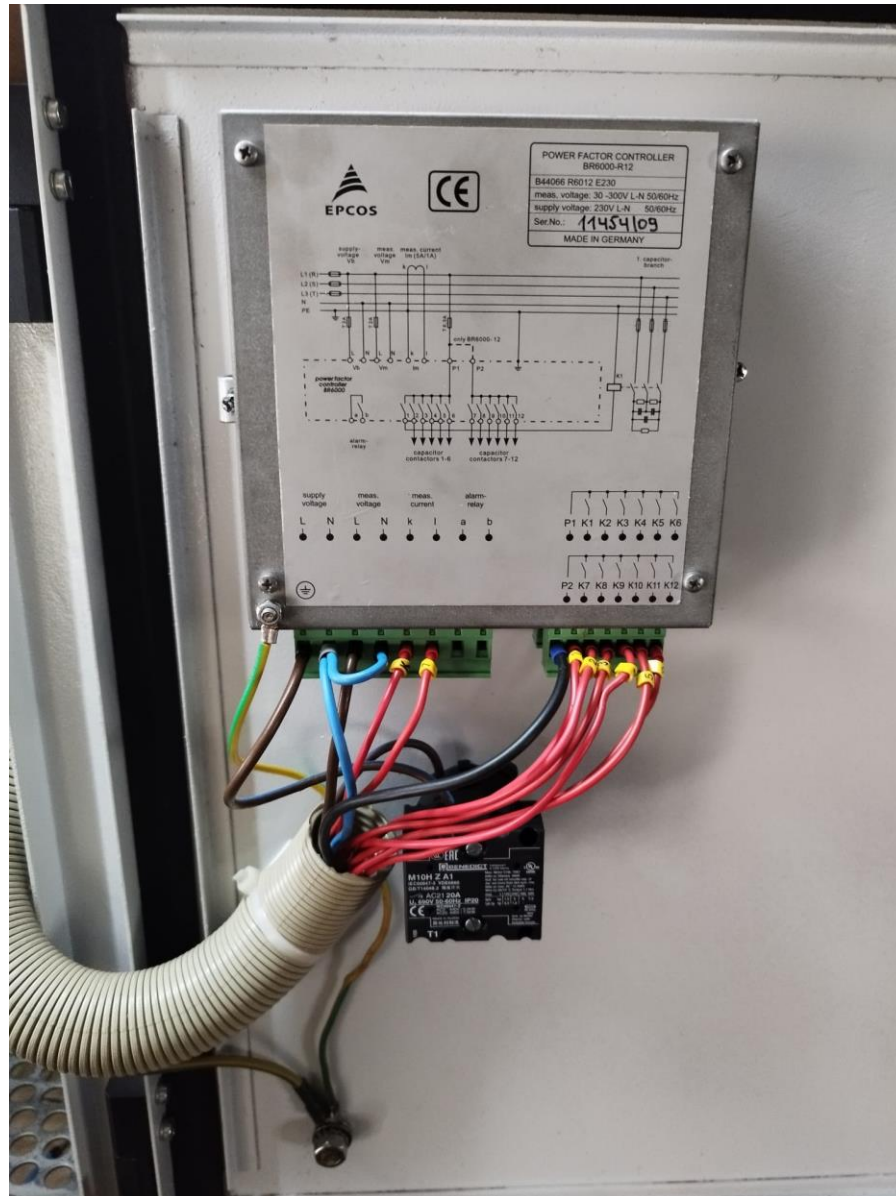
Ovaj uređaj koristi napredne algoritme za mjerenje i kontrolu, omogućujući preciznu kompenzaciju jalove snage. Podržava mjerenje u četiri kvadranta, što znači da radi s različitim vrstama opterećenja, uključujući i generatore. Najbitnija karakteristika uređaja je samoprilagodljiva kontrola, uređaj automatski prilagođava svoje podatke kako bi optimizirao rad i smanjio gubitke. Sama funkcija (AUTO-INIT) automatski prepoznaje ne samo broj stupnjeva već i snagu baterija na stupnjevima te nam olakšava dimenzioniranje ormara i samo puštanje u rad. Kod slabijih verzija uređaja koji nisu

toliko napredni i nemaju mogućnost automatske inicijalizacije, ograničeni su sa predinstaliranim programima za upravljanje baterijama. To znači da su ograničeni i izborom baterija [9].

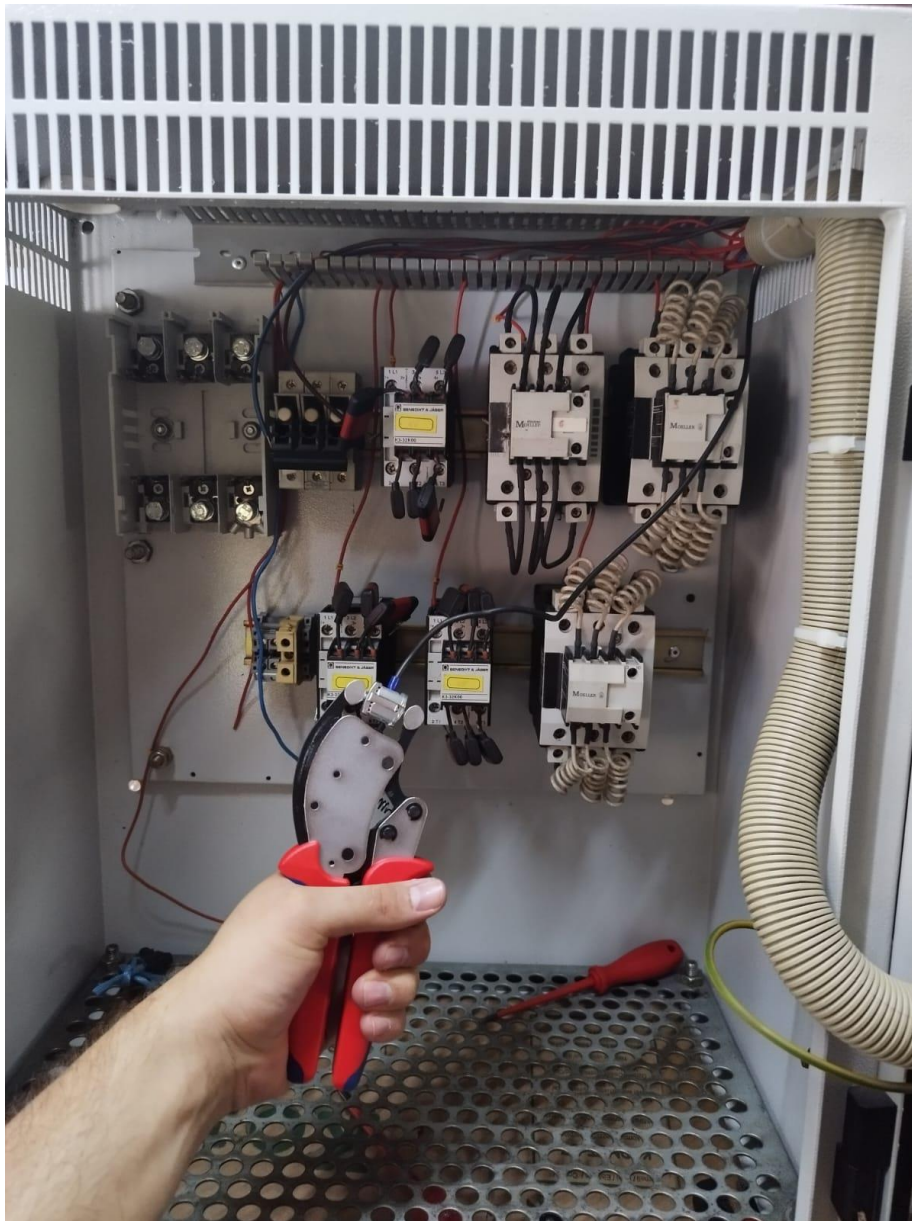


Slika 4.11 Shema ožičenja uređaja [9].

Na fazi kojoj se mjeri napon mora biti spojeno i napajanje svitka sklopnika, iz razloga što se se upravlja samo po mjernom naponu te jedne faze. To predstavlja zaštitu od ponovnog uključivanja sklopnika u slučaju kratkotrajnog jednofaznog prekida napajanja [9].



Slika 4.12 Ožičenje upravljačkog uređaja



Slika 4.13 Ožičenje sklopnika.

Zatim slijedi povezivanje rasklopne ladice sa radnim kontaktima sklopnika, finožičani bakreni vodič  $6\text{mm}^2$  se koristio za sklopnike sa slabijim kondenzatorskim baterijama, a  $10\text{mm}^2$  za sklopnike sa kondenzatorskim baterijama jače snage.





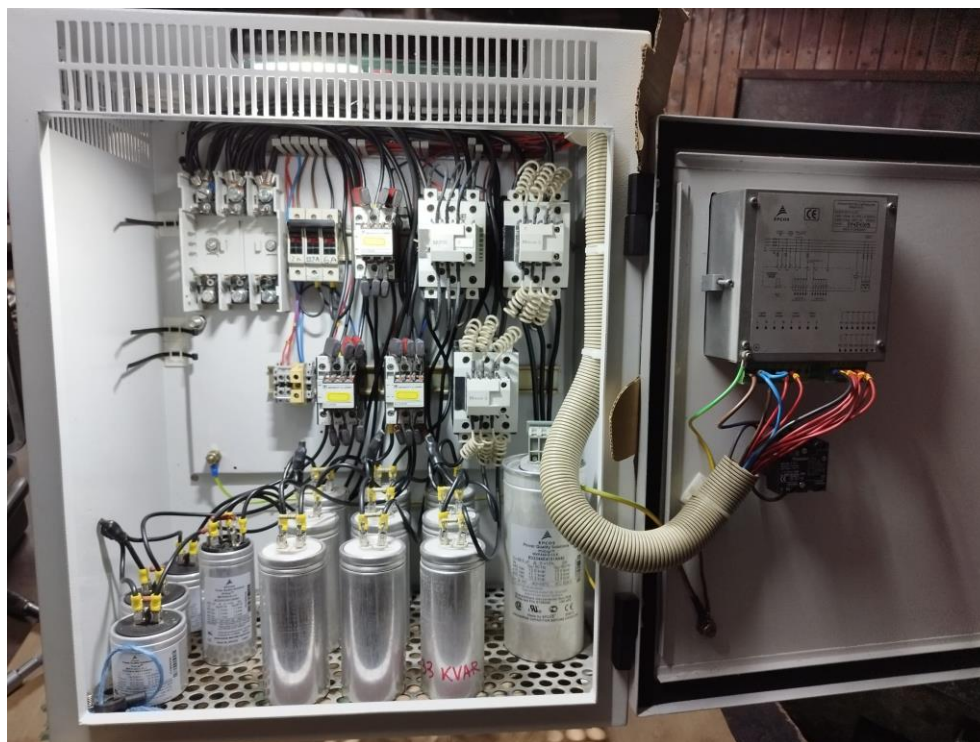
Slika 4.14 Ožičenje sklopnika sa rasklopnom ladicom.

Ugradnja i povezivanje kondenzatorskih baterija sa sklopticima. Koristio se finožičani bakreni vodič  $6\text{mm}^2$  za sklopnike sa baterijama slabije snage, a  $10\text{mm}^2$  za sklopnike sa baterijama veće snage.





Slika 4.15 Ugradnja kondenzatorskih baterija

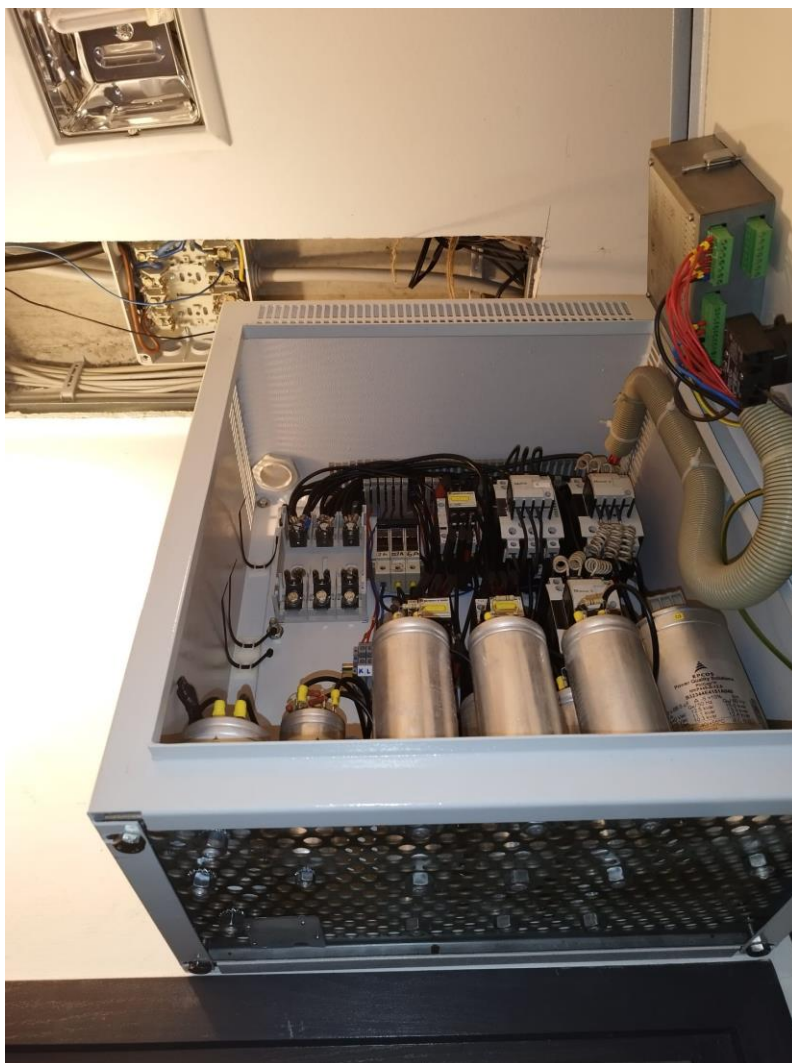


Slika 4.16 Ugrađene i povezane kondenzatorske baterije.

Konfiguracija kondenzatorskih baterija je sljedeća:

1. Stupanj – 3 jednofazne baterije snage 0,7 kVAr spojene u zvijezdu
2. Stupanj – 1 trofazna baterija snage 1,5 kVAr
3. Stupanj – 3 jednofazne baterije snage 3,3 kVAr spojene u zvijezdu
4. Stupanj – 3 jednofazne baterije snage 3,3 kVAr spojene u zvijezdu
5. Stupanj – 3 jednofazne baterije snage 3,3 kVAr spojene u zvijezdu
6. Stupanj – 1 trofazna baterija snage 12,5 kVAr

Ovom konfiguracijom kondenzatorskih baterija moguće je ostvariti maksimalnu reaktivnu snagu od 24,6 kVAr, dok je maksimalna potrebna snaga postrojenja 18 kVAr. Ugrađuje se gore navedena konfiguracija baterija radi želje za što većim brojem manjih stupnjeva. Razlog tome su promjenjiva opterećenja u mreži. Pošto uređaj ima opciju pametnog upravljanja sa većim brojem stupnjeva imati će veću fleksibilnost u radu. Zatim slijedi ugradnja ormara.



Slika 4.17 Ugrađen ormar.

Poslije ugrade kompenzacijskog ormara ostalo je spojiti rasklopnu ladicu sa glavnim vodom postrojenja. nakon toga potrebno je spojiti strujni mjeri transformator gdje je bitno voditi računa na njegovu orijentaciju. Potrebno je voditi računa da je sekundarni namot kratko spojen, do priključenja sa upravljačkim uređajem. Ugrađen je mjerni transformator MERLIN GERIN prijenosnog omjera  $K_n=150/5$  A.



Slika 4.18 Strujni mjerni transformator.

## 4.5 Puštanje u rad

Ormar je ugrađen i spojen na mrežu te je idući korak prvo puštanje u rad. Pri puštanju u rad potrebno je isprogramirati upravljački uređaj. Kod programiranja uređaj BR6000 nude se dvije opcije: ručno programiranje i automatska inicijalizacija. Korištena je automatska inicijalizacija radi brzine i jednostavnosti.

Automatska inicijalizacija omogućuje regulatoru BR6000 da sam prepozna parametre kompenzacijskog sustava. Također pruža mogućnost provjere i pohrane tih parametara na taj način korisniku ostaje vrlo malo podešavanja ili čak ne mora ništa podešavati. Ako su korisniku poznate vrijednosti o prijenosnom omjeru strujnog transformatora, te o snazi prvog stupnja sada ih je potrebno unijeti. To omogućava kasnije pravilan prikaz mrežnih parametara. Nakon unosa traženih parametara uređaj BR6000 počinje proces automatske inicijalizacije

Automatska inicijalizacija:

- AUTO – INIT – odabir automatske inicijalizacije
- CURENT TRANSFORMATION PRIMARY – Podešava se struja primara mjernog strujnog transformatora na 150A
- CURENT TRANSFORMATION SECONDARY – Podešava se struja sekundara mjernog transformatora na 5A
- TEST 1 – uključuje se prvi stupanj, uređaj mjeri njegovu vrijednost prikazuje te ju na ekranu i pohranjuje u memoriju.
- TEST 2+N – uređaj provodi postupak za sve stupnjeve koji su mu dostupni

Provode se tri testa tijekom kojih se svi stupnjevi uključuju i isključuju. Svi nužni parametri se skupljaju, procjenjuju i pohranjuju. U specifičnim okolnostima za pravilnu inicijalizaciju mogu biti potrebna i tri dodatna testa. Nakon uspješnog završetka procesa automatske inicijalizacije (AUTO-INIT) BR6000 prelazi u normalni radni status.

U slučaju prepoznavanja bilo kakvih odstupanja ili nepravilnog spoja, pronađena greška prikazat će se na displeju i biti će ju moguće eliminirati. Nakon ispravljanja greške moguće je ponoviti proces AUTO-INIT [9].

Nakon inicijalizacije ostaje još zadati željeni  $\cos \varphi$ , uređaj pustiti u rad i izvršiti nova mjerenja.



## 4.6 Rezultati nakon ugradnje uređaja za kompenzaciju

OBRAČUN OPSKRBE						OBRAČUN MREŽE					
		stavka	količina	cijena	iznos EUR			stavka	količina	cijena	iznos EUR
01.08.23	31.08.23	VT	3108	0,202469	629,27	01.08.23	31.08.23	VT	3108	0,051762	160,88
01.08.23	31.08.23	NT	1166	0,129378	150,85	01.08.23	31.08.23	NT	1166	0,022563	26,31
01.08.23	31.08.23	OIE	4274	0,013936	59,56	01.08.23	31.08.23	JEN	1175	0,021236	24,95
01.08.23	31.08.23	TRP	4274	0,000500	2,14	01.08.23	31.08.23	SMN	1	5,481000	5,48
UKUPAN IZNOS OPSKRBE					841,82	UKUPAN IZNOS ZA KORIŠTENJE MREŽE					217,62
<b>UKUPAN IZNOS OPSKRBE I MREŽE</b>					<b>1.059,44</b>						

OČITANJA		konstanta	kanal	radna vt	radna nt	jalova vt	jalova nt
31.08.2023	67497983	1	D	143134,261	60760,560	102443,380	263,306
31.07.2023	67497983	1	D	140026,598	59594,983	99871,296	249,830

Slika 4.19 Račun mjeseca prije ugradnje

OBRAČUN OPSKRBE						OBRAČUN MREŽE					
		stavka	količina	cijena	iznos EUR			stavka	količina	cijena	iznos EUR
01.09.23	30.09.23	VT	2577	0,202469	521,76	01.09.23	30.09.23	VT	2577	0,051762	133,39
01.09.23	30.09.23	NT	1134	0,129378	146,71	01.09.23	30.09.23	NT	1134	0,022563	25,59
01.09.23	30.09.23	OIE	3711	0,013936	51,72	01.09.23	30.09.23	SMN	1	5,481000	5,48
01.09.23	30.09.23	TRP	3711	0,000500	1,86	UKUPAN IZNOS ZA KORIŠTENJE MREŽE					164,46
UKUPAN IZNOS OPSKRBE					722,05						
<b>UKUPAN IZNOS OPSKRBE I MREŽE</b>					<b>886,51</b>						

OČITANJA		konstanta	kanal	radna vt	radna nt	jalova vt	jalova nt
30.09.2023	67497983	1	D	145710,992	61894,760	103063,723	714,141
31.08.2023	67497983	1	D	143134,261	60760,560	102443,380	263,306

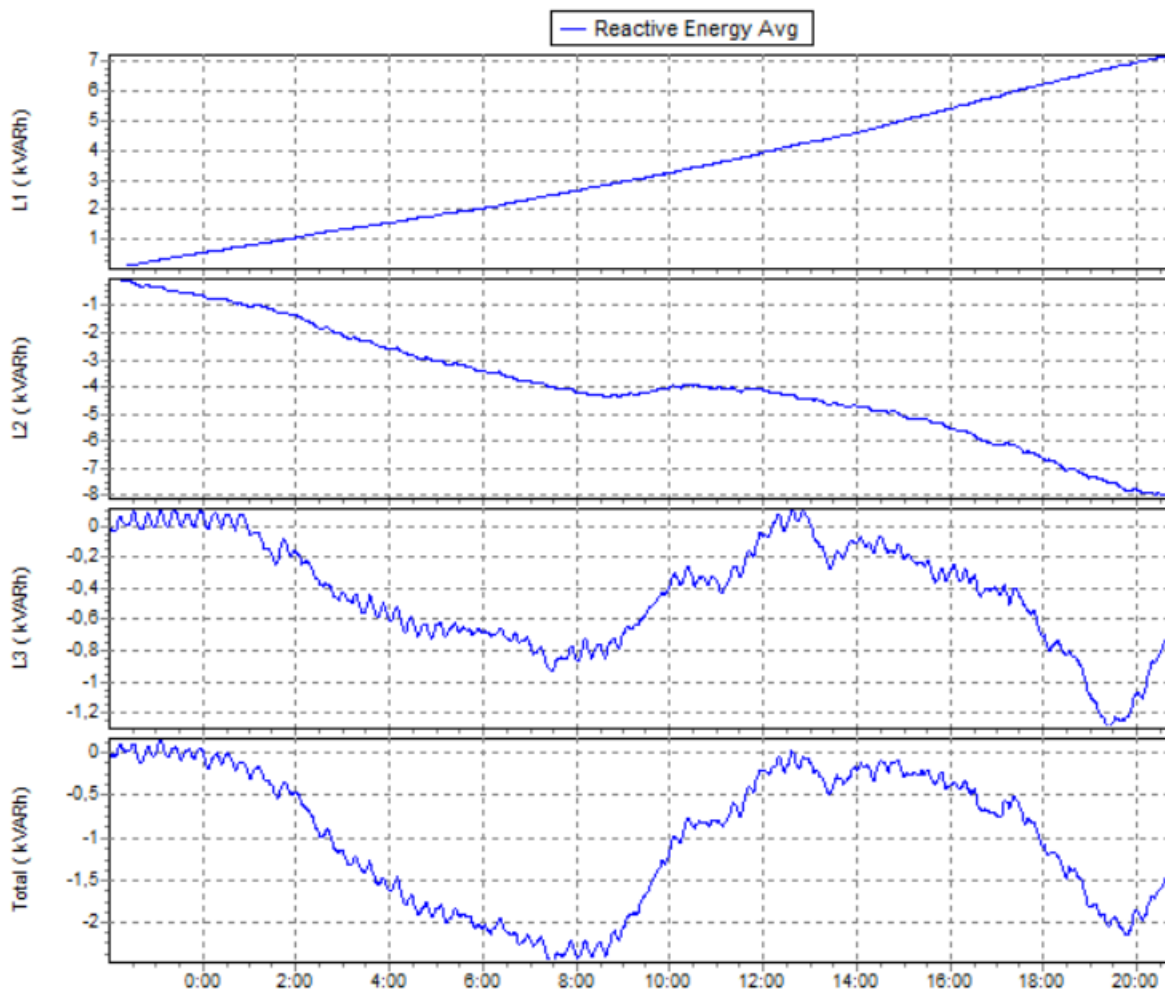
Slika 4.20 Račun mjeseca poslije ugradnje kompenzacije

Istim postupkom računanja vrijednosti iz poglavlja 4.2 formira se tablica sa vrijednostima računa tri mjeseca prije i mjesec nakon ugradnje kompenzacijskog ormara. U tablici se mogu primjetiti dvije stvari:

- u stupcu (CAP) se vidi kako je nakon ugradnje uređaja došlo do povećane proizvodnje kapacitivne reaktivne snage.
- u stupcu (prekoračenje preko 33%) vidi se broj sa negativnim predznakom koj pokazuje koliko je još dozvoljene jalove snage za preuzeti bez naplate.

Tablica 4.3 Analiza računa 3mj. prije i mj. poslije kompenzacije

Dat:	Radna vt [kWh]	Radna nt [kWh]	Radna /3 [kWh]	Jalova vt [kVArh]	Jalova nt [kVArh ]	IND [kVArh ]	CAP [kVArh ]	Ukupna Jalova [kVArh ]	Prekoračenj e preko 33 % [kVArh]
30.7	137630	58690	1302	97860	249	2473	1	2474	1171,49
31.7	140026	59594	1089	99871	249	2011	0	2011	922
31.8	143134	60760	1410	102443	263	2572	14	2586	1175,58
30.9	145710	61894	1224	103063	714	620	451	1071	-153,3



Slika 4.20 Mjerenja poslije ugradnje kompenzacijskog uređaja

Usporedbom slike 4.20 i slike 4.6 može se vidjeti višestruko manja vrijednost (Total kVAr h).

OBRAČUN OPSKRBE						OBRAČUN MREŽE					
		stavka	količina	cijena	iznos EUR			stavka	količina	cijena	iznos EUR
01.04.24	30.04.24	VT	2302	0,202469	466,08	01.04.24	30.04.24	VT	2302	0,051762	119,16
01.04.24	30.04.24	NT	1005	0,129378	130,02	01.04.24	30.04.24	NT	1005	0,022563	22,68
01.04.24	30.04.24	OIE	3307	0,013239	43,78	01.04.24	30.04.24	SMN	1	5,481000	5,48
01.04.24	30.04.24	TRP	3307	0,000500	1,65						
UKUPAN IZNOS OPSKRBE					641,53	UKUPAN IZNOS ZA KORIŠTENJE MREŽE					147,32
<b>UKUPAN IZNOS OPSKRBE I MREŽE</b>					<b>788,85</b>						

OČITANJA		konstanta	kanal	radna vt	radna nt	jalova vt	jalova nt
30.04.2024	67497983	1	D	158507,337	67565,326	107966,714	1947,024
31.03.2024	67497983	1	D	156204,972	66559,962	107179,516	1662,745

OBRAČUN OPSKRBE						OBRAČUN MREŽE					
		stavka	količina	cijena	iznos EUR			stavka	količina	cijena	iznos EUR
01.05.24	31.05.24	VT	2534	0,202469	513,06	01.05.24	31.05.24	VT	2534	0,051762	131,16
01.05.24	31.05.24	NT	1124	0,129378	145,42	01.05.24	31.05.24	NT	1124	0,022563	25,36
01.05.24	31.05.24	OIE	3658	0,013239	48,43	01.05.24	31.05.24	SMN	1	5,481000	5,48
01.05.24	31.05.24	TRP	3658	0,000500	1,83						
UKUPAN IZNOS OPSKRBE					708,74	UKUPAN IZNOS ZA KORIŠTENJE MREŽE					162,00
<b>UKUPAN IZNOS OPSKRBE I MREŽE</b>					<b>870,74</b>						

OČITANJA		konstanta	kanal	radna vt	radna nt	jalova vt	jalova nt
31.05.2024	67497983	1	D	161041,512	68688,950	108828,240	2253,556
30.04.2024	67497983	1	D	158507,337	67565,326	107966,714	1947,024

OBRAČUN OPSKRBE						OBRAČUN MREŽE					
		stavka	količina	cijena	iznos EUR			stavka	količina	cijena	iznos EUR
01.06.24	30.06.24	VT	3217	0,202469	651,34	01.06.24	30.06.24	VT	3217	0,051762	166,52
01.06.24	30.06.24	NT	1239	0,129378	160,30	01.06.24	30.06.24	NT	1239	0,022563	27,95
01.06.24	30.06.24	OIE	4456	0,013239	58,99	01.06.24	30.06.24	SMN	1	5,481000	5,48
01.06.24	30.06.24	TRP	4456	0,000500	2,23						
UKUPAN IZNOS OPSKRBE					872,86	UKUPAN IZNOS ZA KORIŠTENJE MREŽE					199,95
<b>UKUPAN IZNOS OPSKRBE I MREŽE</b>					<b>1.072,81</b>						

OČITANJA		konstanta	kanal	radna vt	radna nt	jalova vt	jalova nt
30.06.2024	67497983	1	D	164258,724	69927,990	109612,051	2650,721
31.05.2024	67497983	1	D	161041,512	68688,950	108828,240	2253,556

OBRAČUN OPSKRBE						OBRAČUN MREŽE					
		stavka	količina	cijena	iznos EUR			stavka	količina	cijena	iznos EUR
01.07.24	31.07.24	VT	2657	0,202469	537,96	01.07.24	31.07.24	VT	2657	0,051762	137,53
01.07.24	31.07.24	NT	928	0,129378	120,06	01.07.24	31.07.24	NT	928	0,022563	20,94
01.07.24	31.07.24	OIE	3585	0,013239	47,46	01.07.24	31.07.24	SMN	1	5,481000	5,48
01.07.24	31.07.24	TRP	3585	0,000500	1,79						
UKUPAN IZNOS OPSKRBE					707,27	UKUPAN IZNOS ZA KORIŠTENJE MREŽE					163,95
<b>UKUPAN IZNOS OPSKRBE I MREŽE</b>					<b>871,22</b>						

OČITANJA		konstanta	kanal	radna vt	radna nt	jalova vt	jalova nt
31.07.2024	67497983	1	D	166915,740	70856,154	110218,193	3046,788
30.06.2024	67497983	1	D	164258,724	69927,990	109612,051	2650,721

Slika 4.20 Računi poslije kompenzacije

Usporedbom slike 4.3 i slike 4.20 vidljivo je da nakon ugradnje kompenzacijskog ormara nema stavke JEN na računu što znači da nema naplate. Izračunata investicija za kompenzacijski ormar naveden u radu je približno 250 €, s tim podatkom i proračunom pretpostavlja se da će investicija biti isplaćena



za nešto više od godinu dana. Približno isti takav uređaj od strane renomirane tvrtke bi sa ugradnjom koštao oko 2000 €.

Tablica 4.4 usporedba cijene i vrijeme isplativosti tipova kompenzacije

	Kompenzacija malog postrojenja	Kompenzacija od strane renomirane tvrtke	Pojedinačna kompenzacija (samo kondenzatorske baterije)
Cijena	~250 €	~2000 €	~400 €
Vrijeme povrata investicije	1 godina	8 godina i 3 mjeseca	1 godina i 8 mjeseci

## 5. ZAKLJUČAK

Jalova snaga ne obavlja koristan rad, ali je ključna za stvaranje magnetskog polja u transformatorima i motorima, te omogućuje njihov rad. Pravilnim upravljanjem jalovom snagom smanjuju se gubici u mreži i poboljšava učinkovitost prijenosa energije. Kompenzacijom povećavamo kapacitet radne snage potrebne za rad trošila, čime rasterećujemo vodove i poboljšavamo naponske uvjete u mreži. Prilikom instalacije uređaja za kompenzaciju važno je odabrati odgovarajući način kompenzacije i pažljivo dimenzionirati svaku komponentu de se postignu željeni rezultati.

U ovom radu je prikazan primjer sastavljanja i ugradnje kompenzacijskog uređaja za jedno malo postrojenje. U slučaju ovog rada investicija se isplatila, radi toga što je investitor već od prije posjedovao većinu potrebnih komponenti. Radi zanimanja za temu te potrebe za proširenjem osobne edukacije i prakse, investitor nije morao uložiti dodatna sredstva za izradu, montažu i puštanje u rad. Cijeli projekt kompenzacije napravljen je od strane investitora i autora ovog rada uz pomoć školovanih suradnika. Ako se u postrojenju iz rada doda ili oduzme neko od trošila, ponovo je potrebno provođenje mjerenja i uravnoteženje opterećenja mreže. Pojedinačna kompenzacija je iduća po isplativosti i mogla bi biti i bolje rješenje za mala ne simetrična postrojenja radi nepredvidljivosti rada uređaja. Dok u slučaju nabave uređaja za kompenzaciju od nekakve renomirane tvrtke za potrebe ovog postrojenja, investicija je prilično velika i neisplativa.

## 6. LITERATURA

[1] Stanić, E. (2007) Osnove elektrotehnike. 29. izd. Zagreb: Školska knjiga.

[2] Priručnik Kompenzacija jalove snage, Schrack Technik – Kompenzacija jalove snage za projektante i korisnike.

Dostupno na: <https://image.schrackcdn.com/produktkataloge/p-blkomp17.pdf> (kolovoz, 2024)

[3] W. Hofmann, J. Schlabbach, W. Just, REACTIVE POWER COMPENSATION a practical guide: A John Willey & Sons, Ltd, 2012.

[4] Electrical installation, Where to install power factor correction capacitors?, s Interneta, [https://www.electrical-installation.org/enwiki/Where\\_to\\_install\\_power\\_factor\\_correction\\_capacitors%3F](https://www.electrical-installation.org/enwiki/Where_to_install_power_factor_correction_capacitors%3F), (kovovoz,2024.)

[5] Ožegović, M., Ožegović, K., Električne energetske mreže IV, FESB Split i OPAL COMPUTING d.o.o. Split, Split 1999.

[6] Osnove kompenzacije jalove snage, ERG – niskonaponski uređaji za kompenzaciju jalove snage  
Dostupno na: [http://erg.hr/slike/02\\_Osnove\\_kompenzacije\\_jalove\\_snage.pdf](http://erg.hr/slike/02_Osnove_kompenzacije_jalove_snage.pdf) (kolovoz, 2024)

[7] Katalog EPCOS (2013) Power Factor Correnction.

Dostupno na: <https://famousconnections.eu/wp-content/uploads/2013/06/PFC-Product-Profile-2013.pdf> (kolovoz, 2024)

[8] Katalog ERG (2010) Niskonaponski uređaji za kompenzaciju jalove snage.

Dostupno na: <https://erg.hr/wp-content/uploads/2021/07/Katalog-ERG-2010.pdf> (kolovoz, 2024)

[9] Sklopnici Schrack Technik

Dostupno na: <https://schracktrainingcenter.com/kb/schrack-sklopnici> (kolovoz, 2024)

[10] Regulator faktorasnage BR6000

Dostupno na: <https://www.blindleistungsregler.de/dokumente/Handbuch/BR6000-Manual-E-V50.pdf> (kolovoz, 2024)

[11] Slika slastičarnice

Dostupno na [https://www.oris.hr/hr/casopis/clanak/\[12\]slatki-paviljon,213.html](https://www.oris.hr/hr/casopis/clanak/[12]slatki-paviljon,213.html)

[12]HEP: Naknada za prekomjernu jalovu snagu,

Dostupno na: <https://www.hep.hr/ods/korisnici/savjeti-kupcima/naknada-za-prekomjernu-jalovu-energiju/579> (kolovoz, 2024)

[13] B. Kuzmanović, Osnove elektrotehnike II: Element, Zagreb, 2002. – 2.izdanje

[14]N. Mahdai Tabatabaei, A. Jafari Aghbolaghi, N. Bizon, F. Blaabjerg: Reactive power control in AC power systems, Springer International Publishing AG 2017.

[15]A. Sumper, A. Baggini, ELECTRICAL ENERGY EFFICIENCY: A John Willey & Sons, Ltd, 2012.

## SAŽETAK

U radu je opisana jalova snaga u elektroenergetskom sustavu, na koji način utječe na uređaje te kako utječe na gubitke. Opisuju se snage koje su prisutne u izmjeničnim energetske sustavima, faktoru snage i kako se korigira. Govori se o prednostima kompenzacije i vrste njene implementacije. Spominju se komponente i uređaji koji se koriste za kompenzaciju jalove snage. Prikazan je postupak računanja potrebne snage iz mjesečnih računa za naplatu električne energije. Opisan je kompletan primjer projektiranja i izgradnje jednog kompenzaciskog uređaja, te njegovo postavljanje i puštanje u rad. Na kraju je prikazan rezultat računskim i grafičkim prikazom, te isplativost projekta i usporedba sa drugim metodama primjene.

**Ključne riječi:** Jalova snaga, faktor snage, kompenzacija, ne simetrično opterećenje, kondenzatorska baterija.

## **ABSTRACT**

### **Compensation of reactive energy in a small family business**

This work describes reactive power in the power system, how it affects devices and how it affects losses. The powers that are present in modified energy systems, the power factor and how it is corrected are described. It talks about the advantages of compensation and the type of its implementation. Components and devices used for reactive power compensation are mentioned. The procedure for calculating the required power from monthly bills for electricity billing is presented. A complete example of the design and construction of a compensating device, as well as its installation and commissioning, is described. At the end, the result is presented with a calculation and graphic display, as well as the profitability of the project and a comparison with other application methods.

**Keywords:** Reactive power, power factor, compensation, unbalanced load, capacitor bank.

## **ŽIVOTOPIS**

Luka Benčec rođen je 31.10.2001. godine u Sisku. Završio je Osnovnu školu „Mate Lovrak“ u Kutini, nakon toga upisuje strukovnu školu „Tehnička škola Kutina“ gdje je sudjelovao u natjecanjima iz predmeta kemije i elektrotehnike. Za vrijeme školovanja stekao je dosta iskustva i znanja o elektrotehnici, električnim instalacijama, elektronici i rashladnim uređajima. Po završetku srednje škole upisuje preddiplomski stručni studij elektroenergetike na FERITU u Osijeku. Tokom školovanja na fakultetu naučio se koristiti programske alate AutoCad, Easy Power, i Matlab, te je dodatno proširio svoje znanje o elektrotehnici, energetici i energetskej elektronici. Nakon završenog preddiplomskog studija ima želju upisati diplomski studij.

Tokom školovanja savladao je engleski jezik u govoru i pismu.

## **PRILOZI I DODACI**