

RGB božićna zvijezda

Ugrešić, Leonardo

Undergraduate thesis / Završni rad

2024

Degree Grantor / Ustanova koja je dodijelila akademski / stručni stupanj: **Josip Juraj Strossmayer University of Osijek, Faculty of Electrical Engineering, Computer Science and Information Technology Osijek / Sveučilište Josipa Jurja Strossmayera u Osijeku, Fakultet elektrotehnike, računarstva i informacijskih tehnologija Osijek**

Permanent link / Trajna poveznica: <https://um.nsk.hr/um:nbn:hr:200:008025>

Rights / Prava: [In copyright](#) / [Zaštićeno autorskim pravom.](#)

Download date / Datum preuzimanja: **2024-11-27**

Repository / Repozitorij:

[Faculty of Electrical Engineering, Computer Science and Information Technology Osijek](#)



**SVEUČILIŠTE JOSIPA JURJA STROSSMAYERA U OSIJEKU
FAKULTET ELEKTROTEHNIKE, RAČUNARSTVA I
INFORMACIJSKIH TEHNOLOGIJA OSIJEK**

Sveučilišni prijediplomski studij Računarstvo

RGB BOŽIĆNA ZVIJEZDA

Završni rad

Leonardo Ugrešić

Osijek, 2024.

**FERIT**FAKULTET ELEKTROTEHNIKE, RAČUNARSTVA
I INFORMACIJSKIH TEHNOLOGIJA OSIJEK**Obrazac Z1P: Obrazac za ocjenu završnog rada na sveučilišnom prijediplomskom studiju****Ocjena završnog rada na sveučilišnom prijediplomskom studiju**

Ime i prezime pristupnika:	Leonardo Ugrešić
Studij, smjer:	Sveučilišni prijediplomski studij Računarstvo
Mat. br. pristupnika, god.	R4582, 27.07.2020.
JMBAG:	0165085902
Mentor:	izv. prof. dr. sc. Tomislav Matić
Sumentor:	Josip Zidar, univ. mag. ing. comp.
Sumentor iz tvrtke:	
Naslov završnog rada:	RGB božićna zvijezda
Znanstvena grana završnog rada:	Arhitektura računalnih sustava (zn. polje računarstvo)
Zadatak završnog rada:	U ovom radu potrebno je unaprijediti božićnu zvijezdu (npr. kupljenu u nekom od trgovačkih centara) na način da se u istu ugradi RGB rasvjeta temeljena na WS2812 svijetlećim diodama. Sustav mora imati mogućnost priključivanja na izmjenični 230 V napon te upravljanje realizirati s Arduino sustavom temeljenim na ESP8266 SoC.
Datum prijedloga ocjene završnog rada od strane mentora:	16.09.2024.
Prijedlog ocjene završnog rada od strane mentora:	Dobar (3)
Datum potvrde ocjene završnog rada od strane Odbora:	25.09.2024.
Ocjena završnog rada nakon obrane:	Dobar (3)
Datum potvrde mentora o predaji konačne verzije završnog rada čime je pristupnik završio sveučilišni prijediplomski studij:	26.09.2024.

**FERIT**FAKULTET ELEKTROTEHNIKE, RAČUNARSTVA
I INFORMACIJSKIH TEHNOLOGIJA **OSIJEK****IZJAVA O IZVORNOSTI RADA**

Osijek, 26.09.2024.

Ime i prezime Pristupnika:

Leonardo Ugrešić

Studij:

Sveučilišni prijediplomski studij Računarstvo

Mat. br. Pristupnika, godina upisa:

R4582, 27.07.2020.

Turnitin podudaranje [%]:

10

Ovom izjavom izjavljujem da je rad pod nazivom: **RGB božićna zvijezda**

izrađen pod vodstvom mentora izv. prof. dr. sc. Tomislav Matić

i sumentora Josip Zidar, univ. mag. ing. comp.

moj vlastiti rad i prema mom najboljem znanju ne sadrži prethodno objavljene ili neobjavljene pisane materijale drugih osoba, osim onih koji su izričito priznati navođenjem literature i drugih izvora informacija.

Izjavljujem da je intelektualni sadržaj navedenog rada proizvod mog vlastitog rada, osim u onom dijelu za koji mi je bila potrebna pomoć mentora, sumentora i drugih osoba, a što je izričito navedeno u radu.

Potpis pristupnika:

SADRŽAJ

1. UVOD	1
1.1. Zadatak završnog rada	1
2. TRENUTNO STANJE TEHNIKE	2
3. IZRADA SUSTAVA S FUNKCIJOM BOŽIĆNE ZVIJEZDE	4
3.1. Sklopovlje	4
3.1.1. Periferije ESP8266	5
3.1.2. Napajanje	5
3.1.3. WS2812B traka sa svjetlećim diodama	6
3.1.4. Povezivanje Croduino NOVA2 mikroupravljača	7
3.1.5. Povezivanje WS2812B trake sa svjetlećim diodama	8
3.2. Programska podrška	8
3.2.1. Upravljanje diodama	11
3.3. Testiranje funkcionalnosti božićne zvijezde	15
4. ZAKLJUČAK	17
LITERATURA	18
SAŽETAK	19
ABSTRACT	20
PRILOZI	21

1. UVOD

Razvojem tehnologije moguće je unaprijediti najjednostavnije stvari baš kao što je božićna zvijezda iz ovog završnog rada. Korištenjem moderne tehnologije i modernih komponenti unaprijeđen je ovaj božićni ukras. Implementirana je RGB (engl. *Red Green Blue* – crvena zelena plava) rasvjeta temeljena na WS2812B svjetlećim diodama upravljane *Arduino* sustavom.

Cilj je napraviti božićnu zvijezdu koja ima mogućnost promjene boje rasvjete, razne efekte te je omogućeno upravljanje bežičnim putem jer mikroupravljač ima mogućnost povezivanja na Wi-Fi (engl. *Wireless Fidelity* – bežična povezanost) mrežu. Svjetleće diode biti će upravljane putem internet sučelja koje je moguće koristiti pomoću osobnog računala ili mobilnog uređaja koji je spojen na istu mrežu kao i mikroupravljač. Zvijezda ima mogućnost spajanja na standardni izmjenični napon 220 V pomoću adaptera, time je sustav prikladan za korištenje u kućanstvima. Jedna od prednosti je internet sučelje koje kontrolira rasvjetu zvijezde, jednostavno je i intuitivno za korištenje.

Ostatak rada strukturiran je na sljedeći način. Poglavlje dva upoznava sa trenutnim stanjem tehnike i sličnim proizvodima. Poglavlje tri bavi se komponentama sustava, detaljno su opisane specifikacije i mogućnosti ESP8266 mikroupravljača, njegove prednosti u odnosu na druge i zašto je baš on korišten u ovom završnom radu. Nakon toga je detaljno opisan dizajn WS2812B svjetleće diode. Zatim je obuhvaćeno sklopovlje sustava, način na koji je cijeli sustav povezan te programska podrška sustava, na kraju poglavlja su testirane neke od mogućnosti zvijezde. Zadnje poglavlje sadrži zaključak završnog rada.

1.1. Zadatak završnog rada

U ovom radu potrebno je unaprijediti božićnu zvijezdu (npr. kupljenu u nekom od trgovačkih centara) na način da se u istu ugradi RGB rasvjeta temeljena na WS2812 svjetlećim diodama. Sustav mora imati mogućnost priključivanja na izmjenični 220 V napon te upravljanje realizirati s *Arduino* sustavom temeljenim na ESP8266 SoC (engl. *System on Chip* – sustav na čipu).

2. TRENUTNO STANJE TEHNIKE

Božićna zvijezda iz završnog rada predstavlja unaprijeđeni božićni ukras, no moguće je pronaći slične ukrase sa sličnim mogućnostima putem interneta. Najveći izbor ovakvih ili sličnih proizvoda moguće je pronaći na stranicama kao što je *AliExpress* ili *Ebay* internet trgovina. Ukrasi kupljeni na internet stranicama imaju gotove kontrolere i gotove efekte.

Božićnu zvijezdu sa slike 2.1. je moguće kupiti putem stranice *Amazon*. Kontroliranje efekata se ostvaruje putem daljinskog upravljača, za razliku od ovog završnog rada gdje se upravljanje ostvaruje internet stranicom. Cijena primjerka sa slike je 25.99\$ [1].



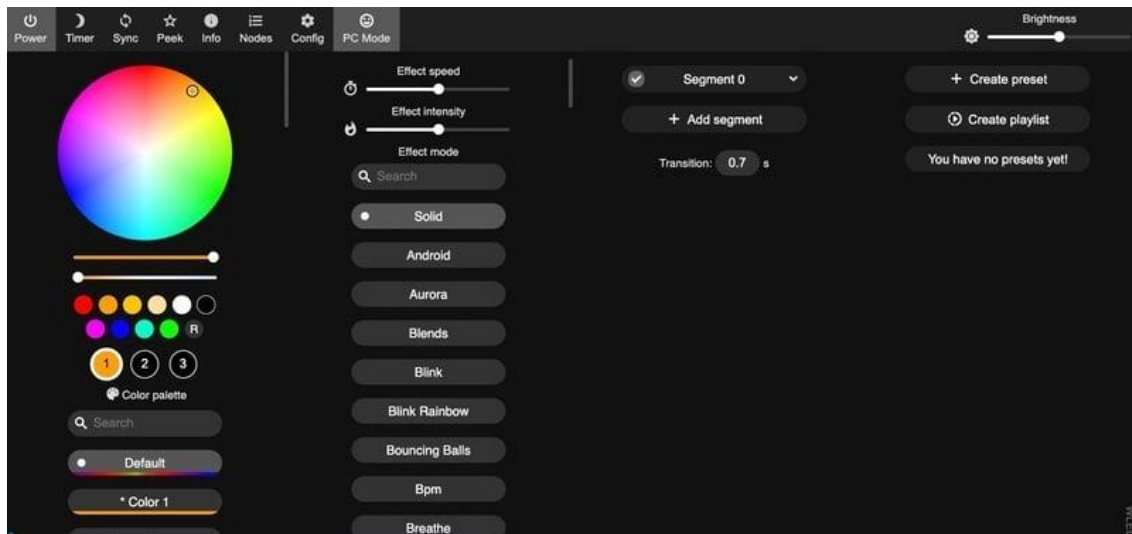
Slika 2.1., christmas Tree Topper star [1].

Zvijezdu sa slike 2.2. je moguće kupiti na stranici *AliExpress*, te je cijena 43.15\$, na stranici je izbor od 4 modela, moguće je izabrati veličinu i broj svjetlećih dioda, te s povećanjem veličine je i cijena veća, napajanje se ostvaruje putem USB (engl. *Universal Serial Bus* – univerzalna serijska sabirnica) priključka, a efekti se kontroliraju putem daljinskog upravljača [2].



Slika 2.2., bluetooth controled star [2].

Postoji gotova internet stranica naziva *WLED* koja se može implementirati na ESP8266 mikroupravljač pomoću kojeg je moguće kontrolirati osvjetljenje svjetlećih dioda, sadrži više efekata od onih koje je omogućeno u ovom završnom radu. prikaz sučelja je na slici 2.3.



Slika 2.3., WLED internet sučelje [3].

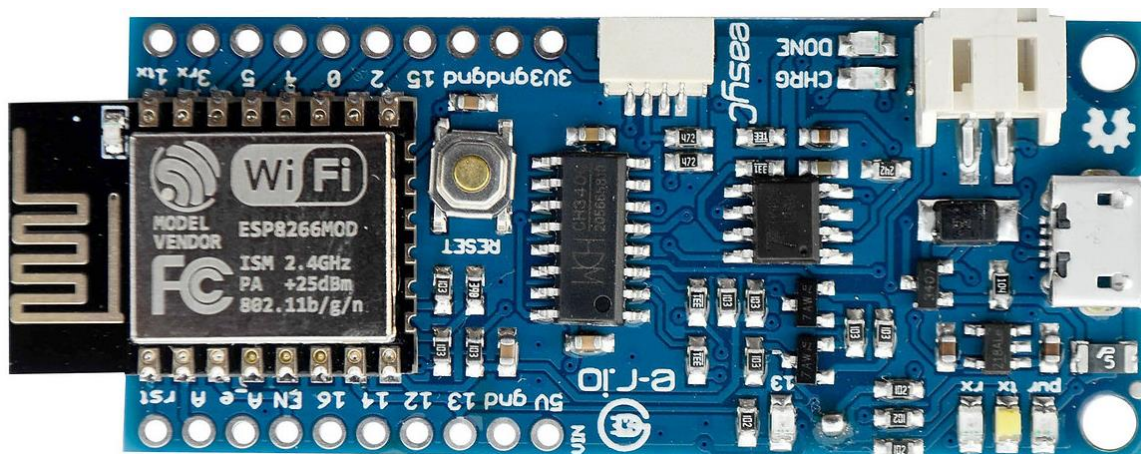
3. IZRADA SUSTAVA S FUNKCIJOM BOŽIĆNE ZVIJEZDE

U prvom dijelu ovog poglavlja su objašnjene komponente koje su korištene u završnom radu. Detaljno je objašnjen ESP8266 mikroupravljač i njegove karakteristike, zatim je objašnjen način spajanja komponenti. Nakon toga je objašnjeno programiranje mikroupravljača. Na kraju poglavlja su testirane mogućnosti koje nam pruža gotov završni rad.

3.1. Sklopovlje

ESP8266 mikroupravljač koji podržava Wi-Fi i *Bluetooth* povezivanje. Pogodan je za radove gdje je potreban bežičan prijenos podataka.

Završni rad koristi *Croduino NOVA2* mikroupravljačku (v. sliku 3.1.) pločicu na kojoj se nalazi ESP8266 mikroupravljač. Ima mogućnost spajanja na Wi-Fi i uključuje podršku programiranja za *Arduino IDE* (engl. *Integrated Development Environment* – integrirano razvojno okruženje).



Slika 3.1., Croduino Nova2 [4].

ESP8266 je niskonaponski mikroupravljač koji se temelji na *Tensilica* L106 32-bitnom RISC (engl. *Reduced Instruction Set Computer* – računalo sa smanjenim skupom instrukcija) procesoru koji radi na 80 MHz (ukoliko je overclockan i do 160 MHz). Pruža mogućnosti za 2.4 GHz Wi-Fi (802.11 b/g/n, podržava WPA/WPA2 (engl. *Wi-Fi Protected Access* – zaštićeni pristup Wi-Fi mreži)) što ga čini korisnim za izradu mrežnih aplikacija. Neke od ključnih značajki spomenutog mikroupravljača su:

- Tensilica L106 32-bitni RISC procesor
- Integrirani Wi-Fi (802.11 b/g/n) modul

- 32 KB *cache* memorije i 80 KB SRAM (engl. *Static random access memory* – statička memorija s izravnim pristupom) memorije za podatke
- 16 GPIO (engl. *General purpose I/O* – ulazno-izlazni priključci opće namjene) pinova (ovisno o modelu), korišteni model Croduino NOVA2 sadrži devet pinova
- Do 4 MB interne *Flash* Memorije (Croduino NOVA2 1 MB)
- 3.3 V radni napon
- Mogućnost programiranja u *Arduino IDE* razvojnom okruženju koje je korišteno u ovom završnom radu [5][6].

3.1.1. Periferije ESP8266

Mikroupravljač uključuje razne periferijske jedinice koje su povezane sa širokim spektrom senzora, aktuatora i drugih uređaja. Neki od bitnijih su:

- GPIOs ovisno o modelu podržava do 16 pinova, koji se mogu definirati kao ulazi ili izlazi, podržavaju PWM (engl. *Pulse Width Modulation* – modulacija širine impulsa), prekidi i drugo
- SPI (engl. *Serial Peripheral Interface* – serijsko periferno sučelje) sučelje koje se koristi između mikroupravljača i periferija kao što su razni senzori, memorijski moduli, zaslone, registri pomaka, SRAM i mnogi drugi
- I2C (engl. *Inter-Integrated Circuit* – međuintegrirani krug) sinkrona serijska komunikacijska sabirnica koja koristi SDA (engl. *Serial data line* – serijska linija podataka) i SCL (engl. *Serial clock line* – serijska linija takta)
- I2S (engl. *Inter Integrated Circuit Sound* – zvuk međuintegriranog kruga) sučelje serijske sabirnice korišteno za povezivanje audio uređaja
- UART (engl. *Universal asynchronous reciver/transmitter* – univerzalni asinkroni prijammnik/odašiljač) – Koristi se za serijsku komunikaciju, otklanjanje pogrešaka i programiranje, ESP8266 podržava do dva UART sučelja
- PWM ESP8266 sadrži 4 PWM izlazna sučelja, korisnik je omogućen dodati više po želji
- ADC (engl. *Analog to Digital Converter* – analogno/digitalni pretvarač)[6].

3.1.2. Napajanje

Za napajanje cijelog sustava je korišten AC/DC adapter, model HRJ-2403 s ulaznim naponom 100-240 V, 50/60 Hz, te izlaznih karakteristika 5 V, 10 A. Završni rad koristi 100 svjetlećih dioda

od kojih jedna svjetleća dioda kada svijetli maksimalnim osvjetljenjem upotrebljava 60 mA. U slučaju da su sve svjetleće diode upaljene maksimalnim osvjetljenjem potrebno je 6 A.

3.1.3. WS2812B traka sa svjetlećim diodama

Završni rad koristi WS2812B traku sa svjetlećim diodama. Traka se sastoji od niza svjetlećih dioda od kojih je svaku moguće zasebno kontrolirati (boja, svjetlina). Nešto detaljnije o specifikacijama, načinu rada i raznim mogućnostima u sljedećim poglavljima.

Jedna WS2812B svjetleća dioda sadrži tri svjetleće diode, crvenu, zelenu i plavu, mikroupravljač za upravljanje i naponski regulator. Svjetleće diode su raspoređene na PCB (engl. *Printed Circuit Board* – tiskana pločica) traci, ovisno o modelu najčešće sadrže 30 LED/metru, 60 LED/metru i 144 LED/metru, modele prikazuje slika 3.2., postoje i vodootporni modeli. U ovom Završnom radu je korištena verzija sa 60 LED/metru. Svaka od svjetlećih dioda u traci se može zasebno kontrolirati putem serijskog podatkovnog signala.



Slika 3.2., WS2812B svjetleća traka [7].

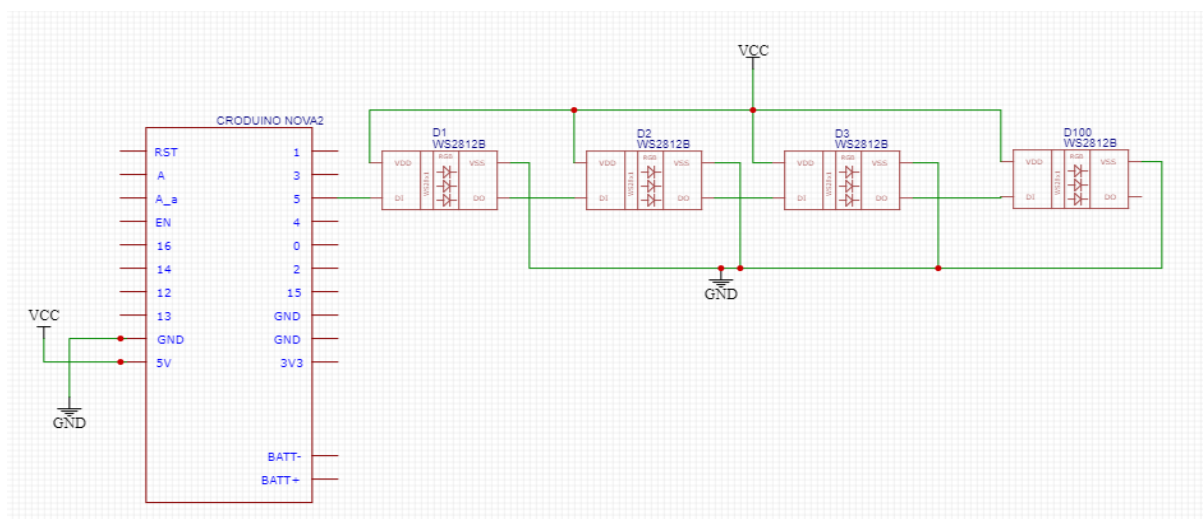
WS2812B ima 4 osnovne nožice. Nožica Din prve svjetleće diode je priključena na mikroupravljač, dok je nožica Dout prve svjetleće diode priključena na Din druge svjetleće diode, tako su spojene sve svjetleće diode korištene u završnom radu (v. sliku 3.3.). svjetleće diode trebaju biti adresirane redom, prvih 24 bita za prvu svjetleću diodu, drugih 24 bita za drugu svjetleću diodu, i tako dok sve ne budu adresirane. Nakon slanja prvog seta podataka, šalje se prazan impuls od 50 μ S kako bi se svjetleće diode stabilizirale, zatim se šalje drugi set podataka. Tablica 3.1. objašnjava svaku nožicu zasebno [8].

Tablica 3.1., nožice WS2812B svjetleće diode [8].

Naziv nožice	Funkcionalnost
VCC	Napajanje svjetleće diode (3.3 V do 5.3 V, optimalno 5 V)
DOUT	Izlazna nožica serijskog podatkovnog signala koji prijenosi podatke sljedećoj diodi u nizu
DIN	Prima serijski podatkovni signal (kontrolira svjetlinu, boju svjetleće diode)
GND	Minus napajanja

3.1.4. Povezivanje Croduino NOVA2 mikroupravljača

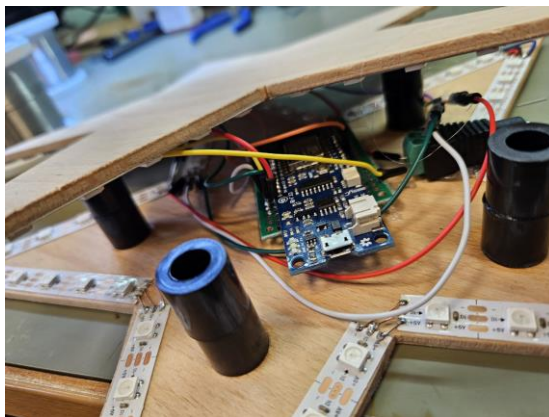
Slika 3.3. prikazuje detaljno način povezivanja komponenti na Croduino NOVA2 mikroupravljač, slika prikazuje samo četiri svjetleće diode, dok je u stvarnosti spojeno 100, sve su spojene u seriju na isti način, Croduino NOVA2 je spojen na napajanje napona 5 V, za razliku od većine ostalih ESP8266 modela koji zahtijevaju 3.3 V [5]. Svjetleće diode su spojene na napajanje 5 V, svi imaju zajedničku točku minusa napajanja, isto kao i zajedničku točku plusa napajanja. Mikroupravljač se tijekom programiranja spaja sa USB kabelom na računalo, no nakon što je završen proces programiranja, spaja se na vanjski napon kao i ostale komponente.



Slika 3.3., shematski prikaz RGB božićne zvijezde.

3.1.5. Povezivanje WS2812B trake sa svjetlećim diodama

Nožica Vdd spojena je na vanjsko napajanje 5 V, nožica GND (engl. *Ground* – uzemljenje) spojena je na zajedničku točku minusa napajanja. Nožica Din (engl. *Data input* – podatkovni ulaz) je spojen na izlaznu nožicu Croduino Nova2 mikroupravljača, spojen je na nožicu D2 (*GPIO4*), samo prva od sto svjetlećih dioda je spojena na mikroupravljač.



Slika 3.4., prikaz sklopovlja.

3.2. Programska podrška

Programiranje ESP8266 je ostvareno putem *Arduino IDE* softvera, kako je potrebno da se ESP8266 spoji na Wi-Fi mrežu, radi jednostavnosti je napravljeno da se uvijek spaja na istu Wi-Fi mrežu, odnosno na mobilnu pristupnu točku osobnog telefona. IP (engl. *Internet Protocol* – internetski protokol) adresu je moguće saznati putem serial monitora ili pomoću osobnog telefona. Ukoliko se IP adresa želi saznati putem osobnog, telefona, na osobnom telefonu je moguće provjeriti koji su sve uređaji povezani na njega, te u detaljima o vezi je moguće saznati IP adresu mikroupravljača (v. sliku 3.5.).



Slika 3.5., prikaz detalja o vezi na pametnom telefonu.

Biblioteke koje su korištene u završnome radu su *Adafruit_NeoPixel*, *ESP8266WiFi*, *Wire*, *ESP8266WebServer*, nešto više o svakome pojedinačno u sljedećem dijelu.

Biblioteka koja uveliko olakšava upravljanje svjetlećim diodama je *Adafruit_NeoPixel*. A upravo pomoću ove biblioteke je olakšano kontroliranje WS2812B svjetlećih dioda, također pruža mogućnosti za upravljanje raznih drugih vrsta rasvjete. Pomoću ove biblioteke omogućeno je jednostavno postavljanje svjetline i boje rasvjete, omogućuje olakšanu izradu raznih funkcija za razne animacije, promjene i slično. Generalno se koristi za kontrolu RGB svjetlećih traka ili pojedinačnih NeoPixel svjetlećih dioda, uveliko olakšava projekte koje koriste RGB svjetleću rasvjetu [9].

Biblioteka *Wire* nam omogućuje komunikaciju putem I2C protokola, pojednostavljuje slanje i primanje podataka između uređaja spojenih na mikroupravljač i *Arduina* [10].

Kako je upravljač ESP8266 potrebno povezati na Wi-Fi, korištena je biblioteka *ESP8266WiFi*, ova biblioteka omogućuje olakšano upravljanje vezom, moguće je upravljati mrežnim postavkama, ostvariti komunikaciju putem Wi-Fi i povezati se s internetom [11].

Biblioteka koja omogućuje stvaranje i upravljanje HTTP poslužiteljem na ESP8266 je *ESP8266WebServer*. Omogućuje postavljanje ESP8266 kao internet poslužitelj koji može obraditi HTTP zahtjeve, podržava get i post metode, te omogućuje jednostavno slanje internet stranica ili podataka korisnicima [12]. Omogućuje pristup s bilo kojeg uređaja koji dijeli istu vezu kao i mikroupravljač.

Biblioteka *ESP8266WiFi* olakšava povezivanje na Wi-Fi. U prikazanoj slici 3.6. je dio koda koji to ostvaruje, također je prikazan način na koji je moguće saznati IP adresu, jedan način je pomoću Serial Monitora, postoji još jedan način u ovome slučaju, ESP8266 se spaja na osobni pametni telefon, te je na pametnom telefonu moguće provjeriti koji su sve uređaju spojeni na njega.

Linija Kod

```
1:      WiFi.begin(ssid, password);
2:      Serial.print("Povezivanje na WiFi");
        while (WiFi.status() != WL_CONNECTED) {
3:
4:         delay(1000);
5:         Serial.print("."); }
6:      Serial.println("\nConnected!");
7:      Serial.print("IP adresa: ");
8:      Serial.println(WiFi.localIP());
```

Slika 3.6., povezivanje na Wi-Fi.

Status je li mikroupravljač povezan na mrežu ili se pokušava povezati na mrežu prikazano je na Serial Monitoru, također ispisuje IP adresu na koju je povezan (v. sliku 3.7.).

```
Connecting to WiFi....  
Connected!  
IP address is: 192.168.12.80  
HTTP server started.
```

Slika 3.7., prikaz Serial Monitora.

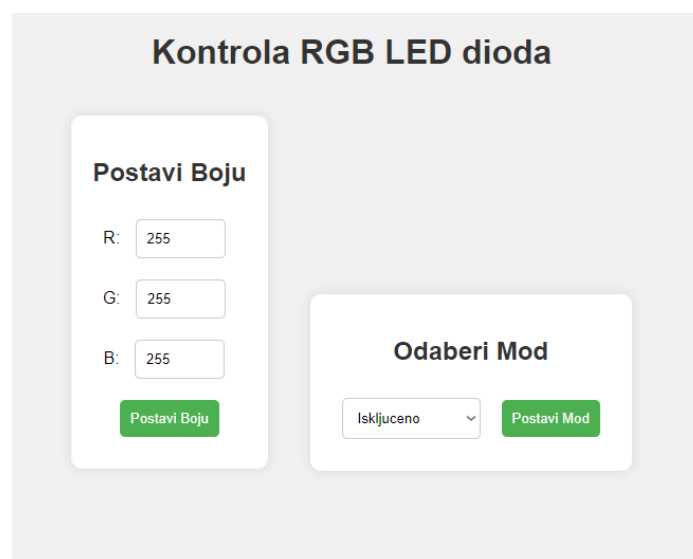
ESP8266 je korišten kao internet stranica. Napravljena je jednostavna internet stranica kojim se kontroliraju svjetleće diode, pokretanje internet poslužitelja je prikazano na slici 3.8.

Linija ***Kod***

```
1:     server.on("/", handleRoot);  
2:     server.on("/setColor", handleSetColor);  
3:     server.on("/setMode", handleSetMode);  
4:     server.begin();  
5:     Serial.println("HTTP server pokrenut.");
```

Slika 3.8., pokretanje internet stranice.

Internet stranica omogućava postavljanje raznih efekata kako da diode svijetle, također je moguće odabrati boju kojom će diode statično svijetliti. Svaka promjena se šalje mikroupravljaču koji kontrolira diode, izgled internet stranice je prikazan na slici 3.9.



Slika 3.9., internet stranica.

3.2.1. Upravljanje diodama

Upravljanje diodama ostvareno je korištenjem različitih funkcija za postavljanje boje rasvjete i postavljanje raznih efekata, svaki od efekta ima svoju funkciju, efekti su detaljnije objašnjeni u sljedećim poglavljima, također je objašnjena funkcija za postavljanje boje. Moguće je postaviti 16,777,216 različitih boja, svaka od 3 boja u RGB sustavu može imati vrijednost od 0 do 255, kako RGB sustav sadrži tri boje, moguće je 256^3 različitih kombinacija.

Funkcija *handleSetColor* koja postavlja boju za cijelu božićnu zvijezdu, postavlja boju osvjetljenja na temelju RGB vrijednosti dobivenih putem HTTP (engl. *HyperText Transfer Protocol* – protokol za prijenos podataka) zahtjeva. Funkcija provjerava postoje li parametri r, g i b te postavlja varijable red, green i blue. Zatim poziva funkciju *setStripColor* sa argumentima *red*, *green* i *blue* koja postavlja boju božićne zvijezde, također *currentMode* se postavlja na isključeno. Funkcija je prikazana na slici 3.10.

Linija Kod

```
1:     void handleSetColor() {
2:         if (server.hasArg("r") && server.hasArg("g") && server.hasArg("b"))
3:         {
4:             red = server.arg("r").toInt();
5:             green = server.arg("g").toInt();
6:             blue = server.arg("b").toInt();
7:             setStripColor(red, green, blue);
8:             colorSet = true;
9:             currentMode = 0;
10:            handleRoot();
11:        }else{
12:            server.send(400, "text/plain", "Pogresan zahtjev!");
13:        }
```

Slika 3.10., *handleSetColor* funkcija.

Funkcija *setStripColor* koja služi za postavljanje boje svih svjetlećih dioda u božićnoj zvijezdi, poziva se iz prethodno spomenute funkcije. Petlja prolazi kroz sve diode unutar zvijezde te postavlja boju pomoću *strip.setPixelColor()*, nakon toga se poziva *strip.show()* koja osvježava prikaz svjetlećih dioda. Funkcija je prikazana slikom 3.11.

Linija Kod

```
1:     void setStripColor(int r, int g, int b) {
2:         for (int i = 0; i < strip.numPixels(); i++) {
3:             strip.setPixelColor(i, strip.Color(r, g, b));
4:         }
5:         strip.show();
```

Slika 3.11., *setStripColor* funkcija.

Funkcija *handleSetMode* koja služi za postavljanje efekta koji su omogućeni u ovome završnom radu, efekt postavlja na temelju zahtjeva dobivenog HTTP putem. Isto kao kod funkcije *handleSetColor*, Korisnik na internet stranici postavi efekt koji želi, te božićna zvijezda mijenja efekt rada na onaj koji je korisnik odabrao. Funkcija prvo provjerava postoji li argument s imenom *mode* u HTTP zahtjevu, ukoliko postoji funkcija se nastavlja. Varijabla *currentMode* dobiva vrijednost efekta izabranog od strane korisnika na internet stranici. Slika 3.12. prikazuje kod spomenute funkcije.

Linija Kod

```
1:        void handleSetMode() {
2:        if (server.hasArg("mode")) {
3:            currentMode = server.arg("mode").toInt();
4:            colorSet = false;
5:            handleRoot(); }}
```

Slika 3.12., *handleSetMode* funkcija.

Funkcija *runMode* koja je odgovorna za upravljanje efektima u božićnoj zvijezdi, postavlja odgovarajuće efekte pomoću jednostavnog *if else* grananja. Uloga ove funkcije je postavljanje odgovarajućeg efekta s obzirom na trenutno stanje varijable *currentMode*, na početku funkcije provjerava se je li boja postavljena. Ukoliko je postavljena, funkcija se ne nastavlja kako bi statičko osvjetljenje ispravno radilo. Funkcija je prikazana na slici 3.13.

Linija Kod

```
1:        void runMode() {
2:        if (currentMode == 0 && colorSet) {
3:            return;}
4:        if (currentMode == 0) {
5:            setStripColor(0, 0, 0);
6:        } else if (currentMode == 1) {
7:            blinkColor(strip.Color(red, green, blue), 500);
8:        } else if (currentMode == 2) {
9:            runningLight(strip.Color(red, green, blue), 50);
10:        } else if (currentMode == 3) {
11:            rainbowCycle(20);
12:        } else if (currentMode == 4) {
13:            theaterChase(strip.Color(red, green, blue), 100); }}
```

Slika 3.13., *runMode* funkcija.

Funkcija za efekt trepterenja božićne zvijezde, zvijezda će trepteriti već odabranom bojom. Petlja prolazi kroz svaku diodu unutar zvijezde te postavlja boju svake na zadanu boju danu argumentom `color`, fiksirana je da se pali i gasi svakih 500 ms. Funkcija je prikazana slikom 3.14.

Linija Kod

```
1:     void blinkColor(uint32_t color, int delayTime) {
2:         setStripColor(0, 0, 0);
3:         for (int i = 0; i < strip.numPixels(); i++)
4:             strip.setPixelColor(i, color);
5:         strip.show();
6:         delay(delayTime); }
```

Slika 3.14., *blinkColor* funkcija.

Funkcija pomoću koje se dobije efekt trčećeg svjetla, u jednom trenutku radi samo jedna svjetleća dioda. Svjetleća dioda se pali u zadnjoj zadanoj boji i pomiče se kroz cijelu traku, stvara nam doživljaj da svjetlo prolazi kroz cijelu božićnu zvijezdu. Brzina trčanja je fiksirana na 20 ms. *For* petlja se izvodi onoliko puta koliko ima svjetlećih dioda u zvijezdi, na početku se odmah ugase sve diode, i upali se samo ona na koju je došao red. Funkcija prikazana slikom 3.15.

Linija Kod

```
1:     void runningLight(uint32_t color, int delayTime) {
2:         for (int i = 0; i < strip.numPixels(); i++) {
3:             setStripColor(0, 0, 0);
4:             strip.setPixelColor(i, color);
5:             strip.show();
6:             delay(delayTime); }
```

Slika 3.15., *runningLight* funkcija.

Funkcija koja stvara efekt duge, svaka od svjetleća dioda prolazi kroz cijeli spektar RGB boja, funkcija u argumentu prima jedan parametar, *delayTime*, koji određuje brzinu efekta pomicanja. Prva *for* petlja u funkciji pokreće sve boje kroz sve svjetleće diode u zvijezdi. Druga *for* petlja prolazi kroz sve svjetleće diode i osigurava da je svaka postavljena na odgovarajuću boju. Nadalje se zove funkcija *Wheel* koja ostvaruje spori prolazak kroz cijeli spektar boja. Funkcija je prikazana slikom 3.16.

Linija Kod

```
1:        void rainbowCycle(int delayTime) {
2:        for (int j = 0; j < 256 * 5; j++) {
          for (int i = 0; i < strip.numPixels(); i++) {
              strip.setPixelColor(i, Wheel(((i * 256 / strip.numPixels())
3:        + j) & 255));}
4:        strip.show();
5:        delay(delayTime);}}
```

Slika 3.16., *rainbowCycle* funkcija.

Funkcija koja stvara efekt trepterenja. Za razliku od funkcije *runningLight* gdje jedna svjetleća dioda ima efekt da „trči“, u ovoj funkciji je dojam da sva svjetla „trče“. Brzina „trčanja“ svjetleće diode je fiksirana. Funkcija je prikazana slikom 3.17.

Linija Kod

```
1:        void theaterChase(uint32_t color, int delayTime) {
2:        for (int j = 0; j < 10; j++) {
3:        for (int q = 0; q < 3; q++) {
4:        for (int i = 0; i < strip.numPixels(); i += 3) {
5:        strip.setPixelColor(i + q, color);}
6:        strip.show();
7:        delay(delayTime);
8:        for (int i = 0; i < strip.numPixels(); i += 3) {
9:        strip.setPixelColor(i + q, 0);}}}}
```

Slika 3.17., *theaterChase* funkcija.

3.3. Testiranje funkcionalnosti božićne zvijezde

Nakon uspješne implementacije efekata, programski kod učitava se putem USB-a na mikroupravljač na kojem je sve pravilno povezano. Zatim više nije potrebno da mikroupravljač bude povezano s računalom, moguće ga je povezati sa vanjskim napajanjem. Bitno je da je uključeno dijeljenje podataka na pametnom telefonu, te kad se mikroupravljač uključi na vanjsko napajanje da se spoji na telefon. Nakon toga moguće je pristupiti internet stranici pomoću IP adrese, IP adresu je moguće saznati iz ispisa na serial monitoru, te na način da se na pametnom telefonu provjerikoji su sve uređaji povezani na njega.

Promjenu boje osvjetljenja vršimo putem internet stranice. U svrhe testiranja postavljena je ljubičasta boja (R-160, G-32, B-240) (v. sliku 3.19.) i narančasta boja (R-255, G-165, B-0) (v. sliku 3.18.), moguće je izabrati razne različite boje osvjetljenja, točnije moguće je izabrati 16,777,216 različitih boja.



Slika 3.18., narančasto osvjetljenje.



Slika 3.19., ljubičasto osvjetljenje.

Moguće je izabrati četiri različita efekta, moguće je birati između trepterenja, duge, trčećeg svjetla i *theatar chase-a*. Efekt duge (v. sliku 3.20.), stvara se spektar koji se kontinuirano mijenja duž zvijezde, simulirajući izgled duge.



Slika 3.20., efekt duge.

Efekt *theatar chase*, dinamični efekt koji za razliku od trčećeg svjetla kod kojeg samo jedna svjetleća dioda daje vizualni efekt „trčanja“, u ovome efektu se sve svjetleće diode uključuju redosljedom koji nalikuje na pokret, odnosno „trčanje“, slikom 3.17. je prikazan spomenuti efekt te se može primjetiti da je upaljeno više svjetlećih dioda.



Slika 3.21., efekt *theatar chase*.

4. ZAKLJUČAK

Zadatak završnog rada je bio unaprijediti RGB božićnu zvijezdu dostupnu u trgovačkim centrima na način da u istu bude ugrađena RGB rasvjeta, te kontrola rasvjete bude ostvarena bežičnim putem.

Božićna zvijezda iz ovog završnog rada je uspješno napravljena. Svjetleća traka WS2812B koja je postavljena na zvijezdu je kontrolirana ESP8266 mikroupravljačem koji omogućuje daljinsko upravljanje svjetlećim diodama preko jednostavne internet stranice. Pomoću internet stranice je moguće kontrolirati boju osvjjetljenja i efekt, internet stranici je moguće pristupiti sa bilo kojim uređajem koji je spojen na istu mrežu kao i mikroupravljač, bio to pametni telefon ili osobno računalo. Moguće je odabirati različite efekte osvjjetljenja kao što su efekti duge, trčećeg svjetla, trepterenje i theater chase. Mikroupravljač ESP8266 je odabran zbog svoje mogućnosti povezivanja na Wi-Fi, u ovome završnome radu je korišten i kao internet poslužitelj što je ključna karakteristika zbog koje je baš taj mikrokontroler odabran. Za osvjjetljenje su korištene WS2812B LED diode koje omogućuju individualnu kontrolu svake diode u seriji.

Budući rad je moguće poboljšati korištenjem PCB-a, pojednostavilo bi se povezivanje komponenti i cijelo sklopovlje bi jednostavnije izgledalo. Implementacija gotovog WLED internet sučelja omogućuje veću kontrolu nad diodama od internet sučelja koje pruža ovaj završni rad.

LITERATURA

- [1] Christmas Tree Topper Star 7" LED Lighted Star Tree Top w/Remote Control, dostupno na: <https://www.amazon.com/MAXROCK-Christmas-Lighted-Control-23-6inch/dp/B08DCXSGH8> [03.09.2024]
- [2] Smart Bluetooth Outdoor Christmas Decoration 50CM USB Powered RGB DIY APP Remote Control Hanging Moravian Star Light, dostupno na: <https://www.aliexpress.com/item-/1005005134599205.html> [03.09.2024]
- [3] Control WS2812B Adressable LEDs with ESP8266 and WLED, dostupno na: <https://lastminuteengineers.com/esp8266-wled-tutorial/> [29.08.2024]
- [4] CRODUINO NOVA2, dostupno na : <https://advancedgwt.wixsite.com/klub/product-page/croduino-nova2>
- [5] Wikipedia, ESP8266, dostupno na: <https://en.wikipedia.org/wiki/ESP8266> [28.08.2024]
- [6] Espressif, ESP8266 Technical Reference, dostupno na: https://www.espressif.com/sites/default/files/documentation/esp8266-technical_reference_en.pdf [31.08.2024]
- [7] Adressable RGB 60-LED Strip, dostupno na <https://www.pololu.com/product/2547> [04.09.2024]
- [8] WS2812B Addressable RGB LED Interfacing with Arduino, dostupno na: <https://microcontrollerslab.com/ws2812b-rgb-led-pinout-working-interfacing-arduino-applications/> [31.08.2024]
- [9] GitHub, Adafruit_NeoPixel, dostupno na: https://github.com/adafruit/Adafruit_NeoPixel [28.08.2024]
- [10] GitHub, Wire, dostupno na: <https://github.com/esp8266/Arduino/blob/master/libraries/Wire/Wire.h> [28.08.2024]
- [11] GitHub, ESP8266WiFi, dostupno na: <https://github.com/esp8266/Arduino/tree/master/libraries/ESP8266WiFi> [28.08.2024]
- [12] GitHub, ESP8266WebServer, dostupno na: <https://github.com/esp8266/Arduino/blob/master/libraries/ESP8266WebServer/src/ESP8266WebServer.h> [28.08.2024]

SAŽETAK

U ovom završnom radu napravljena je unaprijeđena božićna zvijezda kontrolirana ESP8266 mikroupravljačem, osvjetljenje su pružile WS2812B LED diode kontrolirane mikroupravljačem. Programiranje mikroupravljača je odrađeno u Arduino IDE razvojnom sustavu. Sklopovski dio je pravilno povezan te korisnik kontrolira osvjetljenje i efekte zvijezde putem internet stranice koja je objašnjena u radu. U radu su objašnjene softverske i sklopovske karakteristike završnog rada, ključne funkcionalnosti, sve je popraćeno slikama programskog koda i sklopovskog dijela. Prikazano je testiranje gotovog završnog rada.

Ključne riječi: Arduino, Božićna zvijezda, ESP8266, RGB, WS2812B

ABSTRACT

Title: RGB Christmas star

In this final project, an improved Christmas star controlled by an ESP8266 microcontroller was created, with lighting provided by WS2812B LED strips controlled by the microcontroller. The microcontroller was programmed using the Arduino IDE development environment. The hardware part is properly connected, and the user controls the star's lighting and effects via a Web interface, which is explained in the paper. The software and hardware characteristics of the final project are explained, along with the key functionalities, all accompanied by images of the code and hardware components. The testing of the completed final project is also presented.

Key Words: Arduino, Christmas star, ESP8266, RGB, WS2812B

PRILOZI

Uz rad su priloženi sljedeći dokumenti u elektroničkom obliku:

- arduino kôd
- shematski prikaz sklopovlja
- fotografije sustava
- tekst završnog rada u PDF i WORD formatu.