

Uzlazni istosmjerni pretvarač napona

Marelja, Domagoj

Undergraduate thesis / Završni rad

2024

Degree Grantor / Ustanova koja je dodijelila akademski / stručni stupanj: **Josip Juraj Strossmayer University of Osijek, Faculty of Electrical Engineering, Computer Science and Information Technology Osijek / Sveučilište Josipa Jurja Strossmayera u Osijeku, Fakultet elektrotehnike, računarstva i informacijskih tehnologija Osijek**

Permanent link / Trajna poveznica: <https://um.nsk.hr/um:nbn:hr:200:193927>

Rights / Prava: [In copyright](#) / [Zaštićeno autorskim pravom](#).

Download date / Datum preuzimanja: **2025-02-07**

Repository / Repozitorij:

[Faculty of Electrical Engineering, Computer Science and Information Technology Osijek](#)



**SVEUČILIŠTE JOSIPA JURJA STROSSMAYERA U OSIJEKU
FAKULTET ELEKTROTEHNIKE, RAČUNARSTVA I
INFORMACIJSKIH TEHNOLOGIJA OSIJEK**

Sveučilišni prijediplomski studij Elektrotehnika i informacijska tehnologija

UZLAZNI ISTOSMJERNI PRETVARAČ NAPONA

Završni rad

Domagoj Marelja

Osijek, 2024.

SADRŽAJ

1. UVOD	1
1.1. Zadatak završnog rada	2
2. PREGLED STANJA TEHNIKE DC-DC PRETVARAČA NAPONA	3
2.1. Nabojska pumpa	3
2.2. Množitelj napona	4
2.3. Pretvarači napona s magnetskim vezivanjem	5
3. ANALIZA RADA UZLAZNOG IPN	6
3.1. Osnovno o uzlaznom IPN-a	6
3.2. Dva intervala rada uzlaznog IPN.....	7
3.2.1. Interval A.....	8
3.2.2. Interval B	9
3.3. Dizajniranje uzlaznog IPN-a.....	10
4. SIMULACIJA.....	14
5. MJERENJA	17
5.1. Verifikacija sklopa na eksperimentalnoj ploči	17
5.2. Mjerenja na tiskanoj pločici.....	19
5.1. Određivanje učinkovitosti sklopa	22
6. ZAKLJUČAK.....	24
LITERATURA	25
SAŽETAK.....	26
ABSTRACT	26

1. UVOD

Istosmjerni pretvarač napona (IPN), poznat i pod nazivom DC-DC pretvarač napona, je električki uređaj koji povezuje dvije istosmjerne mreže različitih napona. IPN-a se mogu podijeliti na izravne i neizravne. Kada se pretvorba vrši bez međukruga u koji se privremeno pohranjuje energija, takav pretvarač nazivamo izravnim. S druge strane, kada se pretvorba vrši uz pomoć međukruga u kojem se pohranjuje energija, takav pretvarač nazivamo neizravnim, [1]. Dvije osnovne vrste izravnih IPN-a su silazni IPN (engl. *buck converter*) i uzlazni IPN (engl. *boost converter*). Silazni IPN na izlazu ima istosmjerni napon koji je niži od napona na ulazu dok uzlazni IPN na izlazu ima istosmjerni napon koji je viši od napona na ulazu. Sklopovi energetske elektronike često zahtijevaju istosmjerni napon koji je veći od dostupnog istosmjernog napona. U tu je svrhu na raspolaganju uzlazni IPN.

Tehnološki napredak u posljednjim desetljećima doveo je povećanja potražnje za električnom energijom. Razvoj obnovljivih izvora energije i potreba za visokim stupnjem učinkovitosti doveli su do velikog interesa industrije za istraživanje i razvoj uzlaznog IPN-a. Područja primjene uzlaznog IPN-a su: obnovljivi izvori energije, sustavi za žetvu energije, telekomunikacije, medicinski uređaji, kućanski uređaji, rasvjeta, automobilska industrija, avionska industrija, željeznička industrija, itd. S pojavom bežičnog prijenosa energije (engl. *wireless power transfer*) razvija se potencijalno novo područje za primjenu uzlaznih IPN-a, [2].

U ovom završnom radu potrebno je izraditi prototip uzlaznog IPN-a koji na ulazu ima napon od 2V. Željeni izlazni napon iznosi 5V. Na temelju ovih vrijednosti napona i određenog otpora trošila odredit će se parametar pod nazivom radni ciklus (engl. *duty cycle*). Zatim će se odrediti vrijednost kapaciteta kondenzatora i induktiviteta zavojnice u cilju dobivanja napona od 5V na izlazu sklopa uzlaznog IPN-a. Na temelju unaprijed definiranog ulaznog napona i vrijednosti otpora trošila te izračunatih vrijednosti radnog ciklusa, kapaciteta te induktiviteta izrađuje se simulacijski model uzlaznog IPN-a. Simulacijama se provjerava funkcionalnost sklopa uzlaznog IPN-a. Sljedeći zadatak je dizajn pločice te dizajn sklopa odnosno odabir komponenata koje mogu podnijeti naponska i strujna naprezanja koja su ranije utvrđena simulacijama sklopa uzlaznog IPN-a.

Ostatak rada podijeljen je na četiri poglavlja. Prvo poglavlje koje slijedi je pregled stanja tehnike DC-DC pretvarača napona. U sljedećem se poglavlju analizira matematički model elektroničkog sklopa uzlaznog IPN-a. Nakon toga dolazi poglavlje s rezultatima simulacije uzlaznog IPN-a u LTspice-u. Zatim se opisuje crtanje i dizajniranje tiskane pločice u programskom paketu KiCad. U sklopu posljednjeg poglavlja opisana je izrada tiskane pločice te lemljenje potrebnih

komponenta na tiskanu pločicu čime se izrađuje prototip uzlaznog IPN-a. Na kraju se komentiraju rezultati provedenog mjerenja električnih veličina na izrađenom prototipu uzlaznog IPN-a i uspoređuju se s rezultatima simulacije uzlaznog IPN-a.

1.1. Zadatak završnog rada

Zadatak završnog rada je izrada simulacijskog modela uzlaznog pretvarača istosmjernog napona u dostupnom programskom paketu i utvrđivanje njegove funkcionalnosti provođenjem simulacija. Nakon toga, potrebno je izraditi laboratorijski model uzlaznog pretvarača istosmjernog napona na tiskanoj pločici i mjerenjima potvrditi rezultate simulacija.

2. PREGLED STANJA TEHNIKE DC-DC PRETVARAČA NAPONA

DC-DC pretvarači napona se vrlo često koriste u industriji, medicini, transportu, obnovljivim izvorima energije i mnogim drugim područjima. Pokrivaju raspon napona od milivolta do kilovolta i snage od milivata do megavata, [2]. U ovom se poglavlju proučavaju DC-DC pretvarači koji relativno prema ulaznom naponu na izlazu pružaju veći napon.

Osim uzlaznog IPN, neke od tehnologija DC-DC pretvarača napona su: nabojska pumpa (engl. *charge pump*), množitelj napona (engl. *voltage multiplier*) i magnetsko vezivanje (engl. *magnetic coupling*). Svaka od navedenih tehnologija ima svoje prednosti i nedostatke s obzirom na primjenu, troškove izrade, složenost, pouzdanost i učinkovitost.

Postoje različite tehnike povećanja napona. Osnovne komponente svih DC-DC pretvarača su komponente za skladištenje energije (zavojnice i kondenzatori) i/ili transformatori zajedno s poluvodičkim komponentama, tranzistorom i diodom. Glavna prednost uzlaznog IPN-a u odnosu na ostale DC-DC pretvarače koji podižu napon je jednostavnost, odnosno mali broj komponenata koje čine sklop, a glavni nedostaci su tvrdo sklapanje (engl. *hard switching*) tranzistora i reverzno vrijeme oporavka (engl. *reverse recovery time*) izlazne diode koji uzrokuju nepoželjne gubitke odnosno smanjenje učinkovitosti, [2]. U sljedećim poglavljima detaljnije se proučava uzlazni IPN, a sada slijedi sažet opis ranije navedenih DC-DC pretvarača koji podižu napon.

2.1. Nabojska pumpa

Nabojske pumpe su sklopovi koji generiraju naponske razine više od vlastitog napona napajanja, [3]. Princip rada temelji se na korištenju niza sklopki (dioda ili tranzistora) za prijenos naboja s jednog kondenzatora, koji ima mogućnost skladištenja energije, na drugi kondenzator što rezultira većim izlaznim naponom, [4]. Taj se proces naziva pumpanje energije s jednog na drugi kondenzator. Stoga je i takav naziv ovog pretvarača napona.

Konfiguracija nabojske pumpe je modularna. Naime, ponavljaju se parovi sklopka-kondenzator i broj takvih parova naziva se stupanj nabojske pumpe. Izlazni napon nabojske pumpe je umnožak stupnja nabojske pumpe i iznosa ulaznog istosmjernog napona.

Sastavni dio nabojske pumpe su dva međusobno invertirana pravokutna signala kojima se upravlja nabojskom pumpom (sklopkama) na način da se susjedni kondenzatori serijski povezuju pružajući tako zbroj njihovim pojedinačnih napona na svom izlazu.

Prvi koncept nabojskih pumpi osmišljen je 1936. godine, ali šira upotreba započela je nakon razvoja naprednijih tehnologija, tranzistora s efektom polja (engl. *field effect transistor, FET*) i CMOS (engl. *complementary metal oxide semiconductor*) tehnologije. Jedan od najranijih primjera korištenja nabojske pumpe je računalna tipkovnica IBM PC/AT, gdje nabojska pumpa služi za podizanje istosmjernog napona od 5V na viši napon, potreban zavojnicama koje koristi navedena tipkovnica, [5].

Nabojske pumpe se često koriste u prijenosnim elektroničkim uređajima, kao što su pametni telefoni, prijenosni zvučnici i prijenosna računala te u satelitima. U navedenim uređajima nije prikladno koristiti DC-DC pretvarače s komponentama koje imaju velike dimenzije, poput transformatora, koji je financijski skuplji i zauzima veći volumen u usporedbi s nabojskom pumpom.

Treba napomenuti da se nabojske pumpe mogu izrađivati monolitski odnosno da su sve njezine komponente čine integrirani krug. Takav dizajn omogućuje korištenje nabojske pumpe u prethodno navednim primjenama gdje su male dimenzije i težina ključni faktori. Također, nabojske pumpe namijenjene su za sklopove male potrošnje odnosno male struje (struje reda veličine nekoliko stotina mikroampera), [6].

2.2. Množitelj napona

Sklopovi množitelja napona su učinkoviti, jeftini i jednostavni krugovi uobičajeno sastavljeni od dioda i kondenzatora kako bi postigli visok istosmjerni izlazni napon. Ipak, u literaturi se mogu pronaći množitelji napona koji osim kondenzatora i dioda imaju pomoćnu sklopku i zavojnicu.

Prema strukturi, mogu se podijeliti u dvije grupe: ćelije za umnožavanje napona (engl. *voltage multiplier cell, VMC*) i množitelji napona ispravljači (engl. *voltage multiplier rectifier, VMR*). Kada se u literaturi spominju množitelji napona, to se najčešće odnosi na VMR. Glavna razlika je da VMC na ulazu zahtjeva istosmjerni napon, dok VMR na ulazu može imati istosmjerni ili izmjenični napon, [2]. Karakteristika VMR-a i VMC-a je da su to podsklopovi koji se integriraju u već postojeći pretvarač napona. VMR se dodaje na izlaz transformatora ili zavojnice pretvarača napona dok se VMC dodaje nakon glavne sklopke pretvarača napona (npr. nakon tranzistora uzlaznog IPN-a).

Za iste ulazne napone, primjenom VMC-a moguće je dobiti veći izlazni napon uzlaznog IPN-a u usporedbi s uzlaznim IPN-om bez VMC-a. Također, moguće je integrirati više VMC-a unutar jednog pretvarača napona kako bi se ostvario još veći izlazni napon pretvarača. VMC povećava

izlazni napon pretvarača za faktor $(M+1)$ gdje M označava broj korištenih VMC-a u pretvaraču napona, [7]. S druge strane, kompleksnost pretvarača se povećava primjenom VMC-a.

2.3. Pretvarači napona s magnetskim vezivanjem

Magnetsko vezivanje je često korištena tehnika za povećanje izlaznog napona pretvarača. U praksi se magnetsko vezivanje dijeli u dvije skupine: izvedba sa transformatorom i izvedba sa zavojnicom. Magnetskim vezivanjem osigurava se električno odvajanje ulaznog i izlaznog kruga pretvarača napona. Naime, ulazni i izlazni krug povezani su magnetskim poljem.

Obje izvedbe pružaju dodatnu mogućnost povećanja izlaznog napona pretvarača mijenjanjem omjera broja zavoja primarnog i sekundarnog namota. Dakle, za povećanje izlaznog napona pretvarača zajedno se koriste promjena omjera broja zavoja transformatora ili zavojnice (ovisno o izvedbi) i podešavanje vrijednosti radnog ciklusa. Na taj način može se postići poboljšana sposobnost pojačanja izlaznog napona odnosno veći izlazni napon nego u slučaju kada se u pretvaraču napona ne koristi magnetsko vezivanje.

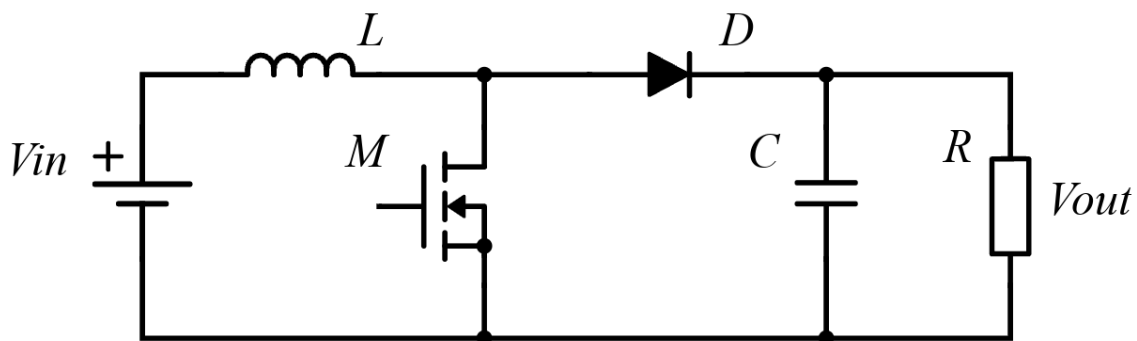
Bez obzira na prednost kao što je poboljšana sposobnost pojačanja napona na izlazu, korištenje magnetskog vezivanja podrazumijeva rasipnu induktivnost. Rasipni induktivitet predstavlja neželjene gubitke u pretvaraču napona jer ne doprinosi korisnoj pretvorbi magnetske energije u električnu. Osim toga, magnetske jezgre koje se koriste za magnetsko vezivanje su velikih dimenzija (u odnosu na kondenzatore) pa se i to smatra nedostatkom kada se dizajnira pretvarač napona koji treba biti malih dimenzija i male težine. Ipak, u primjenama gdje je potrebno pojačanje istosmjernog napona i izolacija izlaznog kruga od ulaznog kruga, magnetsko vezivanje je prikladno rješenje u pretvaraču napona.

3. ANALIZA RADA UZLAZNOG IPN

3.1. Osnovno o uzlaznom IPN-a

Prema slici 3.1., osnovna shema uzlaznog IPN-a sastoji se od:

- istosmjernog izvora napajanja (V_{in}),
- zavojnice (L),
- MOSFET-a (M),
- diode (D),
- kondenzatora (C) i
- trošila odnosno otpornika (R).



Sl. 3.1. Osnovna shema uzlaznog IPN-a

Kako se radi o DC-DC pretvaraču, istosmjerni je izvor priključen na ulazu u sklop, V_{in} . Osnovne komponente uzlaznog IPN-a su: zavojnica, sklopka (MOSFET) i dioda. Dodatna komponenta je kondenzator koji služi za smanjenje valovitosti izlaznog napona, V_{out} . Izlazni napon je zapravo napon na otporniku R . Prema tome, uzlazni IPN ima relativno jednostavan dizajn, što ga čini vrlo jeftinim.

Prema [8], izlazni napon uzlaznog IPN-a je stabilan, unatoč promjeni tereta ili ulaznog napona pa ga se može smatrati i regulatorom napona. Učinkovitost ovog sklopa uvelike ovisi o radnom ciklusu, d . Radni ciklus može poprimiti vrijednosti u rasponu od 0 do 1. Najveću učinkovitost, odnosno 90%, sklop postiže ukoliko d iznosi 0.5, pri tome imajući najbolji omjer između gubitaka i prijenosa energije. Za iznose 0.3 i 0.7 učinkovitost može pasti na 60%, [8].

3.2. Dva intervala rada uzlaznog IPN

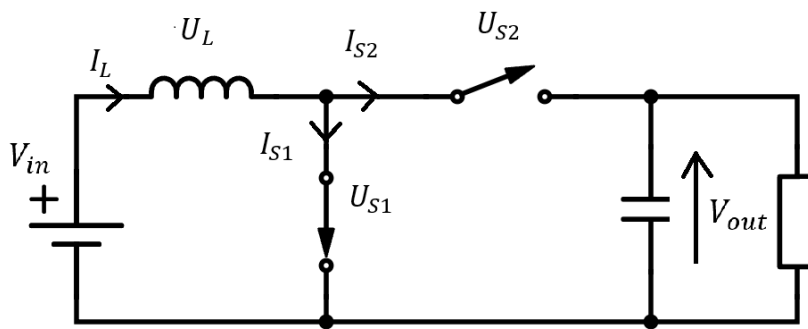
Analiza se provodi za periodičko ustaljeno stanje. U analizi rada uzlaznog pretvarača dva su različita intervala rada. U prvom intervalu rada MOSFET je zatvorena sklopka, dok je u drugom otvorena sklopka. Postoji još jedna podjela koja ovisi o valnom obliku struje induktiviteta. U kontinuiranom režimu rada struja induktiviteta veća je od nule tijekom cijelog perioda T , dok u diskontinuiranom načinu rada postoji vremenski interval unutar perioda rada T u kojem je struja induktiviteta jednaka nuli, [9].

Pri odabiru zavojnice potrebno je obratiti pažnju na minimalnu vrijednost induktiviteta zavojnice koji je potreban kako bi sklop radio u kontinuiranom režimu rada. U kontekstu ovog rada, diskontinuirani način je nepoželjan i neće se detaljno proučavati. Karakteristike diskontinuiranog načina rada su: niska učinkovitost, prikladnost za trošila male snage, relativno mali induktivitet zavojnice, bolji faktor snage, jednostavno upravljanje, velika valovitost struje. Karakteristike kontinuiranog načina rada su: visoka učinkovitost, prikladnost za trošila velike snage, veliki induktivitet zavojnice, relativno zahtjevno upravljanje, manji i jeftiniji kondenzatori, [8].

Upravljanje uzlaznim IPN-om temelji se na upravljanju MOSFET-om. Naime, na upravljačku elektrodu MOSFET-a (engl. *gate*) dovodi se istosmjerni napon pravokutnog valnog oblika. Visoko naponsko stanje pravokutnog valnog oblika postavlja MOSFET u stanje vođenja jer je tada napon na upravljačkoj elektrodi veći od napona praga MOSFET-a (engl. *threshold voltage*). Nisko naponsko stanje pravokutnog valnog oblika postavlja MOSFET u stanje nevođenja jer je tada napon na upravljačkoj elektrodi manji od napona praga MOSFET-a.

3.2.1. Interval A

Kao što je već ranije navedeno, postoje dva intervala rada. Zbog jednostavnosti analize, MOSFET i dioda se prikazuju i smatraju idealnim sklopkama. Na slici 3.2. nalazi se nadomjesna shema uzlaznog IPN-a tijekom intervala A, kada je MOSFET zatvorena sklopka, a dioda otvorena sklopka. Interval A započinje u trenutku $t = 0$, kada MOSFET se poistovjećuje sa zatvorenim sklopkom. U ovom intervalu zavojnica pohranjuje energiju u obliku magnetskog polja. U stanju vođenja, pad napona na MOSFET-u je jednak nuli ($U_{S1} = 0V$). Dioda je nepropusno polarizirana, odnosno ne vodi, stoga je struja kroz diodu jednaka nuli ($I_{S2} = 0A$).



Sl. 3.2. Shema uzlaznog IPN-a tijekom intervala A

Zbog prethodnih pretpostavki ($U_{S1} = 0V$, $I_{S2} = 0A$), mogu se izvesti sljedeće jednadžbe koje vrijede za interval A:

$$V_{in} = U_L \quad (3-1)$$

$$I_L = I_{S1} \quad (3-2)$$

Izraz (3-4) dobiva se kada se u izraz (3-1) uvrsti konstitutivna relacija za induktivitet koja glasi:

$$u_L = L \frac{di_L}{dt} \quad (3-3)$$

$$\frac{V_{in}}{L} \cdot dt = di_L \quad (3-4)$$

Integriranjem izraza (3-4) po vremenu, dolazi se do izraza za struju induktiviteta i_L tijekom A intervala:

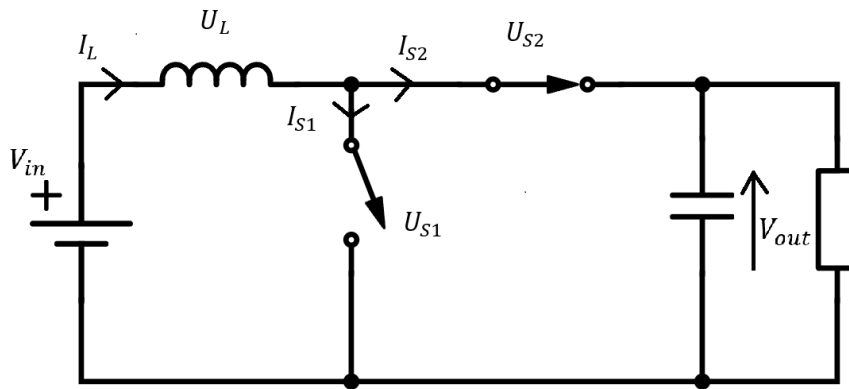
$$\int_0^{t_A} \frac{V_{in}}{L} dt = \int_{i_L(0)}^{i_L(t_A)} di_L \quad (3-5)$$

$$i_L(t_A) = \frac{V_{in}}{L} \cdot t + i_L(0) \quad (3-6)$$

Iz izraza (3-6) može se zaključiti da je u ovom intervalu struja induktiviteta pravac (V_{in} i L su konstante) te da se struja induktiviteta povećava s povećanjem vremena t . Struja $i_L(0)$ je vrijednost struje induktiviteta u trenutku $t = 0$. Vrijeme trajanja intervala A je označeno s t_A .

3.2.2. Interval B

Na slici 3.3. nalazi se nadomjesna shema uzlaznog IPN-a tijekom intervala B, kada je MOSFET otvorena sklopka, a dioda zatvorena sklopka.



Sl. 3.3. Shema uzlaznog IPN tijekom intervala B

Interval B počinje u trenutku kada MOSFET prestaje voditi, a dioda počinje voditi. Dakle, tijekom intervala B MOSFET je otvorena sklopka dok je dioda zatvorena sklopka. Trenutak prelaska iz intervala A u interval B opisuje se pomoću radnog ciklusa, d . Radni ciklus je omjer trajanja intervala A i perioda T :

$$d = \frac{t_A}{T} = \frac{t_A}{t_A + t_B} \quad (3-7)$$

Kada se MOSFET isključi, dioda gotovo trenutno provede. Razlog tome je akumulirano magnetsko polje u zavojnici, odnosno napon visoke vrijednosti induciran na zavojnici koji u odnosu na interval A mijenja polaritet te dioda postaje propusno polarizirana. U ovom intervalu zavojnica predaje energiju potrošaču. Dioda je propusno polarizirana, stoga se može zaključiti da je napon na diodi jednak nuli ($U_{S2} = 0V$). MOSFET ne vodi, stoga je struja koja prolazi njime jednaka nuli ($I_{S1} = 0A$).

Zbog prethodnih pretpostavki ($I_{S1} = 0A$, $U_{S2} = 0V$), mogu se izvesti sljedeće jednadžbe koje vrijede za interval B:

$$V_{in} - V_{out} = U_L \quad (3-8)$$

$$I_L = I_{S2} \quad (3-9)$$

U jednadžbu (3-8) uvrštava se konstitutivna relacija za induktivitet (3-3):

$$V_{in} - V_{out} = L \frac{di_L}{dt} \quad (3-10)$$

$$\frac{V_{in} - V_{out}}{L} dt = di_L \quad (3-11)$$

Integriranjem izraza (3-11) po vremenu, dolazi se do izraza za struju induktiviteta i_L tijekom B intervala:

$$\int_{t_A}^T \frac{V_{in} - V_{out}}{L} dt = \int_{i_L(t_A)}^{i_L(T)} di_L \quad (3-12)$$

$$i_L(T) = \frac{V_{in} - V_{out}}{L} \cdot (T - t_A) + i_L(t_A) \quad (3-13)$$

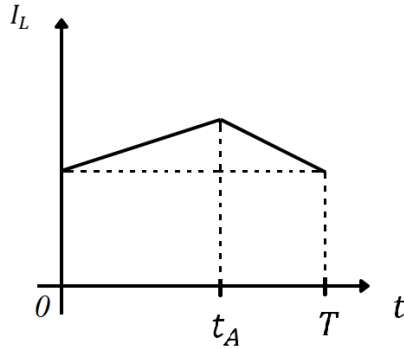
Iz izraza (3-13) može se zaključiti da će struja induktiviteta i u ovom intervalu biti pravac, ali iznos struje će opadati porastom vremena t . Izlazni napon V_{out} je veći od ulaznog napona V_{in} , stoga će tijekom intervala B izraz (3-13) biti negativan. Početna je vrijednost struje induktiviteta u intervalu B označena s $i_L(t_A)$.

3.3. Dizajniranje uzlaznog IPN-a

Prvi korak u dizajniranju uzlaznog IPN-a je definiranje ulaznog i željenog izlaznog napona. U ovom završnom radu, proizvoljno odabrani ulazni napon je 2V dok željeni izlazni napon iznosi 5V. Na temelju poznatih vrijednosti ulaznog i izlaznog napona može se odrediti radni ciklus. Za izvođenje matematičkog izraza o radnom ciklusu poslužit će grafički prikaz valnog oblika struje induktiviteta i_L na slici 3.4.

Na grafičkom prikazu sa slike 3.4. mogu se vidjeti dva intervala rada unutar jednog perioda, T . U prvom intervalu: od nula do t_A , struja induktiviteta je rastući pravac. U drugom intervalu: od t_A do T struja induktiviteta je padajući pravac.

Podrazumijeva se periodičko ustaljeno stanje pa tijekom svakog perioda vrijedi:



Sl. 3.4. Valni oblik struje induktiviteta

$$\frac{di_L}{dt} = 0 \quad (3-14)$$

Pomoću slike 3.4. može se uvidjeti da je promjena struje induktiviteta di_L u oba intervala jednaka (od početne do maksimalne vrijednosti u intervalu A i od maksimalne do konačne vrijednosti koja odgovara početnoj vrijednosti u intervalu B). Drugim riječima, zbroj promjena struje induktiviteta odnosno izraza za di_L tijekom oba intervala, (3-4) i (3-11), jednak je nuli:

$$\frac{V_{in}}{L} dt + \frac{V_{in} - V_{out}}{L} dt = 0 \quad (3-15)$$

$$V_{in} \cdot t_A = -(V_{in} - V_{out}) \cdot t_B \quad (3-16)$$

$$V_{in} \cdot d \cdot T = (V_{out} - V_{in}) \cdot (1 - d) \cdot T \quad (3-17)$$

Zatim se iz jednadžbe (3-17) izrazi d za konačni izraz za radni ciklus:

$$d = 1 - \frac{V_{in}}{V_{out}} \quad (3-18)$$

Kada se u jednadžbu (3-18) uvrste vrijednosti zadanog ulaznog i željenog izlaznog napona, dobiva se:

$$d = 1 - \frac{2}{5} = 0.6 \quad (3-18)$$

Zatim se na temelju ulaznog i izlaznog napona određuje potreban induktivitet zavojnice i kapacitet kondenzatora. Kako bi se došlo do izraza za induktivitet zavojnice, počinje se od konstitutivne relacije za induktivitet, jednadžba (3-3). Treba napomenuti da je napon na zavojnici u prvom intervalu jednak V_{in} . Iz jednadžbe (3-3) može se izraziti induktivitet:

$$L = V_{in} \cdot \frac{dt}{di_L} \quad (3-19)$$

Vremenski interval A je u trajanju $dt = t_A = d \cdot T$, dok se promjena struje induktiviteta definira kao $di_L = 2 \cdot \langle I_{in} \rangle$ odnosno dvostruka prosječna vrijednost ulazne struje pa vrijedi:

$$L = \frac{V_{in} \cdot d \cdot T}{2 \cdot \langle I_{in} \rangle} \quad (3-20)$$

Pošto se ne zna prosječna vrijednost ulazne struje, treba pretpostaviti idealan prijenos snage. Tada su ulazna i izlazna snaga jednake:

$$P_{in} = P_{out} \quad (3-21)$$

$$V_{in} \cdot \langle I_{in} \rangle = \frac{V_{out}^2}{R} \quad (3-22)$$

$$\langle I_{in} \rangle = \frac{V_{out}^2}{R \cdot V_{in}} \quad (3-23)$$

Konačan izraz za minimalnu vrijednost induktiviteta glasi:

$$L = \frac{V_{in}^2 \cdot d \cdot T \cdot R}{2 \cdot V_{out}^2} \quad (3-24)$$

Kada se u jednadžbu (3-24) uvrste vrijednosti zadanog ulaznog i željenog izlaznog napona, izračunata vrijednost radnog ciklusa, period ($f = 50$ kHz) te otpor od 120Ω dobiva se:

$$L = \frac{2^2 \cdot 0.6 \cdot \frac{1}{50 \cdot 10^3} \cdot 120}{2 \cdot 5^2} = 115.2\mu H \quad (3-25)$$

Kako bi se izveo izraz za minimalni potrebni iznos kapaciteta kondenzatora, treba početi od konstitutivne relacije kapaciteta. Prema [10], struja kondenzatora u trenutku t dana je izrazom:

$$i_C = C \cdot \frac{du_C}{dt} \quad (3-26)$$

$$C = i_C \cdot \frac{dt}{du_C} \quad (3-27)$$

Struja koja prolazi kondenzatorom je jednaka izlaznoj struji, stoga se može zapisati $i_C = i_{out}$. Vremenski interval A je u trajanju $dt = t_A = d \cdot T$, dok se promjena napona na kondenzatoru definira kao $du_C = \Delta V_{out}$. ΔV_{out} je iznos valovitosti izlaznog napona.

Izraz za izlaznu struju može se zapisati na sljedeći način: $I_{out} = V_{out}/R$. Konačan izraz za minimalnu vrijednost kapaciteta glasi:

$$C = \frac{V_{out}}{R} \cdot \frac{d \cdot T}{\Delta V_{out}} \quad (3-29)$$

Kada se u jednadžbu (3-29) uvrste vrijednosti željenog izlaznog napona i odabrane valovitosti, izračunata vrijednost radnog ciklusa, period ($f = 50 \text{ kHz}$) te otpor od 120Ω dobiva se:

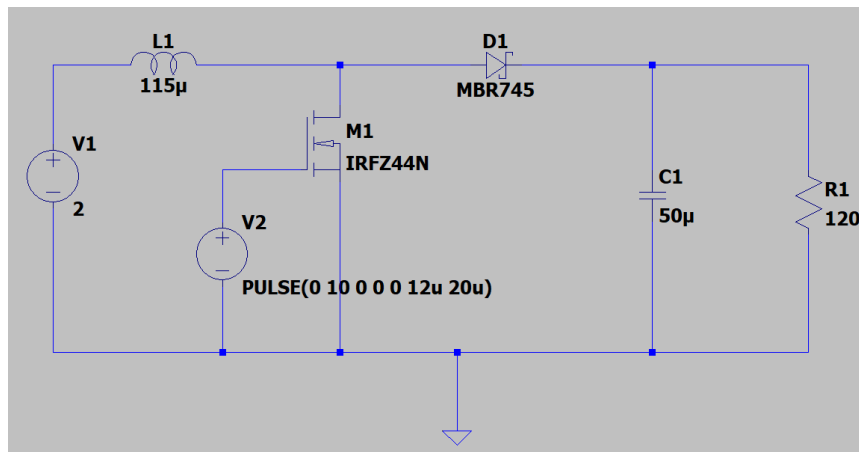
$$C = \frac{5}{120} \cdot \frac{0.6 \cdot \frac{1}{50 \cdot 10^3}}{0.01} = 50\mu\text{F} \quad (3-30)$$

Sljedeći je korak simulacija uzlaznog IPN-a s izračunatim parametrima d , L i C . Koristit će se simulator LTspice. LTspice je besplatni softver za izradu i simulaciju elektroničkih krugova i jedan je od najčešće korištenih simulatora. Autor ovog softvera je Mike Engelhardt, američki profesor fizike, [11].

4. SIMULACIJA

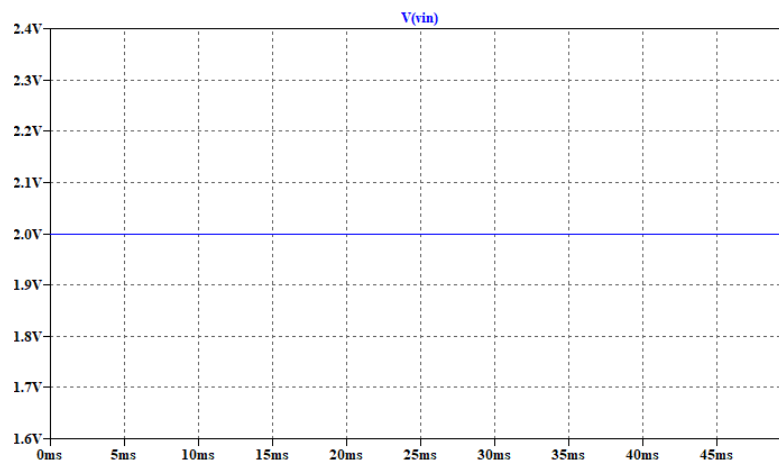
Simulacija modela uzlaznog IPN-a provedena je u programu pod nazivom LTspice. U simulaciji su korišteni samostalno kreirani modeli i modeli proizvođača komponenti. Cilj je, uz poznatu vrijednost ulaznog napona, V_{in} , odrediti vrijednosti struje na ulazu, I_{in} , i izlazu iz sklopa, I_{out} , te vrijednost izlaznog napona, V_{out} . Postavljeno je da simulacija traje 50ms.

Na slici 4.1. nalazi se model uzlaznog IPN-a koji je izrađen u LTspice-u.

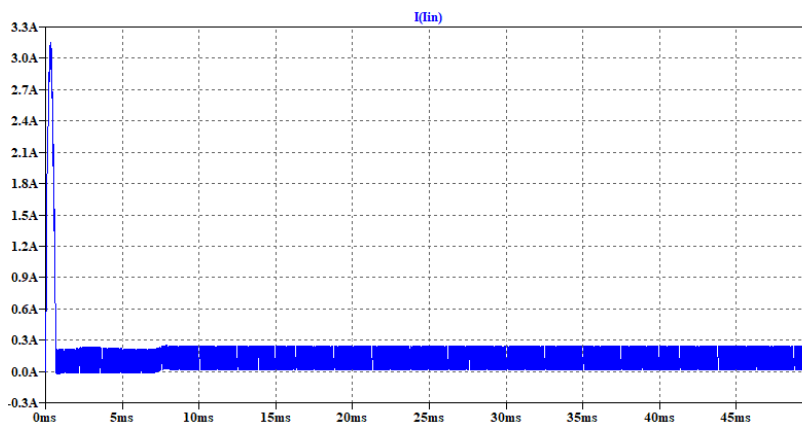


Sl. 4.1. Shema uzlaznog IPN-a u LTspice-u

Na slici 4.2 prikazan je valni oblik ulaznog napona, V_{in} . Na ulazu istosmjernog IPN-a je istosmjerni napon vrijednosti 2V.

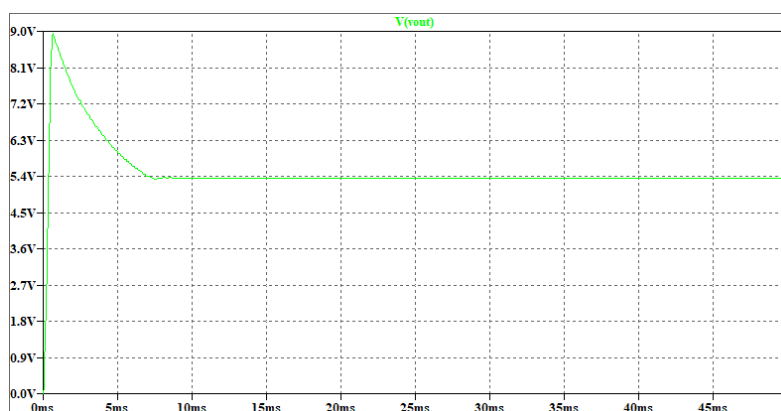


Sl. 4.2. Ulazni napon uzlaznog IPN-a



Sl. 4.3. Ulazna struja uzlaznog IPN-a

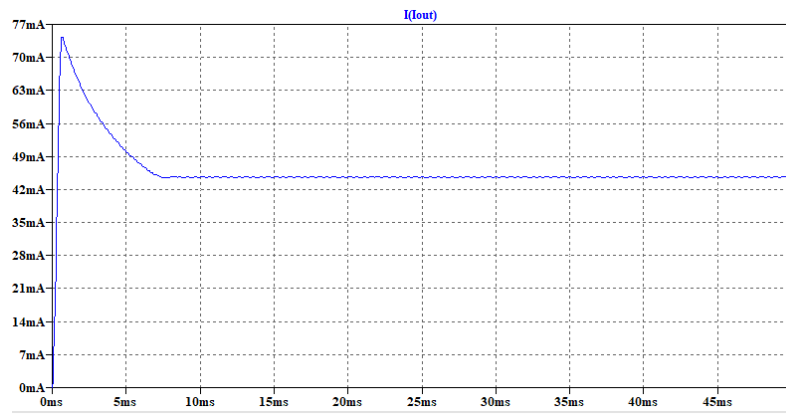
Slika 4.3. predstavlja valni oblik ulazne struje, I_{in} , odnosno struje induktiviteta. Ulazna struja je pilastog valnog oblika. Tijekom svakog perioda u intervalu A linearno raste, a u intervalu B linearno opada. Prema slici 4.3. može se primijetiti da ulazna struja prolazi kroz dva stanja. Prvo je stanje tranzijentno odnosno ulazna struja naglo raste i dostiže maksimalnu vrijednost koja iznosi 3.16A. Nakon toga ulazna struja naglo opada da bi nakon približno 8.5ms postigla ustaljeno periodičko stanje (kontinuirani način rada). Maksimalna vrijednost ulazne struje u ustaljenom periodičkom stanju iznosi 240mA.



Sl. 4.4. Izlazni napon uzlaznog IPN-a

Izlazni napon, V_{out} , prikazan je na slici 4.4. Također se u početku pojavljuje tranzijentno stanje u kojem se pojavljuje maksimalni izlazni napon od 9V. Nakon približno 8.5ms dolazi do ustaljenog periodičkog stanja u kojem je vrijednost napona približno 5.4V, uz vrlo male oscilacije, ΔV_{out} .

Izlazna struja, I_{out} , prikazana je na slici 4.5. Veći izlazni napon podrazumijeva manju izlaznu struju što je u skladu s izrazom za izlaznu snagu gdje su izlazni napon i izlazna struja obrnuto proporcionalni. Nakon tranzijentnog stanja gdje se pojavljuje maksimalni iznos izlazne struje od 74mA dolazi do ustaljenog periodičkog stanja s izlaznom strujom od približno 45mA.



Sl. 4.5. Izlazna struja uzlaznog IPN-a

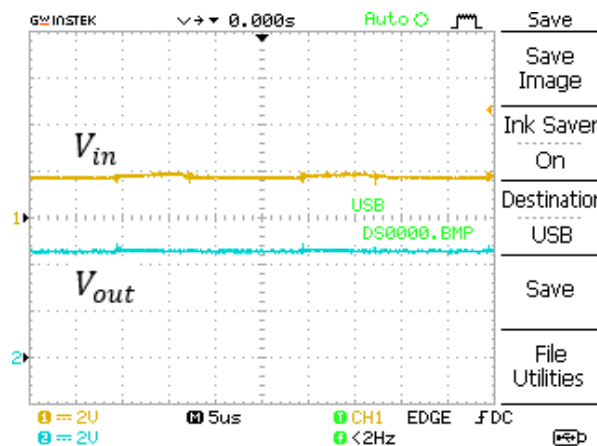
5. MJERENJA

5.1. Verifikacija sklopa na eksperimentalnoj ploči

Prije izrade tiskane pločice, na eksperimentalnoj ploči (engl. *protoboard*) realiziran je sklop uzlaznog IPN-a (prema shemi sa slike 3.1.) i provedena su mjerenja u svrhu provjere funkcionalnosti odabranih komponenti odnosno samog sklopa. Na temelju rezultata simulacija u kojima su utvrđene maksimalne vrijednosti struje i napona, odabrane su sljedeće komponente:

- zavojnica VISHAY IHA-305 1834-3, $100\mu\text{H}$, 4.2A,
- otpornik AX5W120R5%, 120Ω , 5W,
- elektrolitski kondenzator HITANO $220\mu\text{F}$, 25V,
- MOSFET IRFZ44N: $I_d = 49\text{A}$, $V_{dss} = 55\text{V}$, $R_{d(on)} = 17.5\text{ m}\Omega$,
- Schottky dioda STTH3002C, $V_f = 0.75\text{V}$, $I_f = 15\text{A}$, $V_{rrm} = 200\text{V}$,

Na ulaz je priključen istosmjerni izvor Aim-TTi EX354RD DUAL POWER SUPPLY čiji je napon podešen na 2V te se uz pomoć osciloskopa GWINSTEK GDS-1072A-U prikazuje valni oblik ulaznog, V_{in} , i izlaznog napona, V_{out} , sklopa.

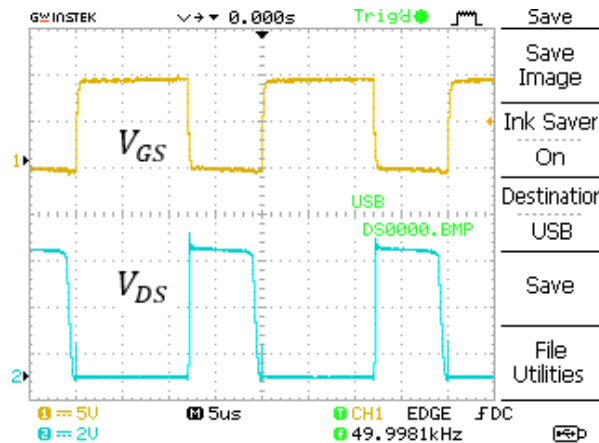


Sl. 5.1. Ulazni i izlazni napon prototipa uzlaznog IPN-a na eksperimentalnoj ploči

Slika 5.1. prikazuje valni oblik napona na ulazu i izlazu uzlaznog IPN-a koji je realiziran na eksperimentalnoj ploči. Ulazni napon (CH1) je prikazan žutom bojom i iznosi približno 2V. Izlazni napon (CH2) prikazan je plavom bojom te je osciloskopom izmjerena srednja vrijednost izlaznog napona u iznosu od 4.8V.

Valni oblici upravljačkog napona (V_{GS}) i napona na MOSFET-u (V_{DS}) prikazani su na slici 5.2. Upravljački napon je zapravo napon koji se zadaje na funkcijskom generatoru SIGLENT

SDG1025. Upravljački napon je pravokutnog valnog oblika. Visoka je naponska razina postavljena na 10V dok je niska naponska razina postavljena na 0V. Radni ciklus upravljačkog napona postavljen je na 0.6. Napon praga korištenog MOSFET-a se kreće u rasponu od 2V do 4V pa je postavljanjem upravljačkog napona čija je visoka naponska razina 10 V i niska naponska razina 0V osiguran rad MOSFET-a u režimu sklopke. Naime, MOSFET je u stanju vođenja kada je napon $V_{GS} > V_{th}$, a kada je $V_{GS} < V_{th}$ MOSFET je u stanju nevođenja. Uvidom u napon na MOSFET-u može se razlučiti stanje vođenja ($V_{DS} = 0$) i stanje nevođenja ($V_{DS} = V_{out} = 4.8V$).



Sl. 5.2. Upravljački napon i napon na MOSFET-u (prototip uzlaznog IPN-a na eksperimentalnoj ploči)

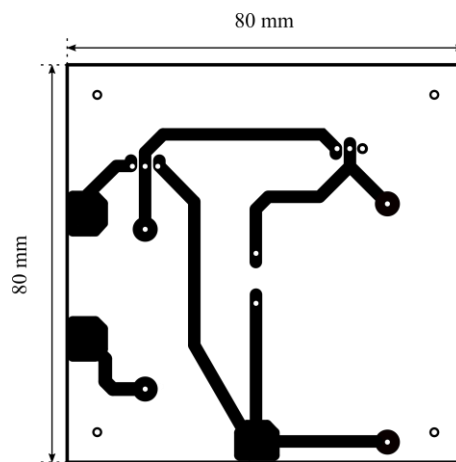
U tablici 5.1 prikazani su rezultati mjerenja na uzlaznom IPN-u koji je realiziran na eksperimentalnoj ploči. Pri svakom mjerenju napona i struja koristi se isti otpornik ($R = 120\Omega$), ali se postavlja različita vrijednost radnog ciklusa. Općenito, povećanjem radnog ciklusa povećava se izlazni napon. Željeni izlazni napon dobiva se uz vrijednost radnog ciklusa od 0.69. Pretpostavlja se da je zanemarivanje pada napona na diodi u proračunu radnog ciklusa (3-18) uzrok većeg iznosa radnog ciklusa (u odnosu na izračunatu vrijednost) potrebnog za dobivanje željenog izlaznog napona.

Tablica 5.1. Izmjereni naponi i struje za različite vrijednosti d i $R = 120\Omega$, eksperimentalna ploča

Veličina\R. br.	1	2	3	4	5
V_{in} , [V]	2	2	2	2	2
I_{in} , [mA]	115	153	83	170	377
V_{out} , [V]	4.50	5.10	3.80	5.50	8.30
I_{out} , [mA]	37.90	43.00	31.60	46.60	69.20
d	0.60	0.69	0.50	0.70	0.80
R , [Ω]	120	120	120	120	120

5.2. Mjerenja na tiskanoj pločici

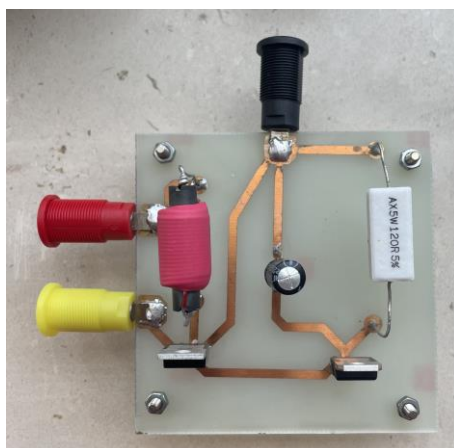
Nacrt tiskane pločice dizajniran je u programskom paketu KiCad. Slika 5.3 prikazuje nacrt tiskane pločice. Tiskana pločica je kvadratnog oblika i ima dimenzije 80mm × 80mm. Kružnice na nacrtu tiskane pločice sa slike 5.3. predstavljaju pozicije na kojima će se napraviti rupe za smještaj komponenti i odstoynika. Sve komponente koje čine uzlazni IPN su *through hole* komponente. Crnom su bojom označeni budući vodiči (engl. *traces*) čija širina iznosi 2.5mm. Odabrana širina vodiča utvrđena je na temelju maksimalne ulazne struje koja se pojavljuje u simulacijama ($I_{out,max} = 3.16A$) uzlaznog IPN-a. Tri veće crne površine u nacrtu sa slike 5.3. predstavljaju mjesta gdje će se spajati konektori ulaznog napona i upravljačkog napona.



Sl. 5.3. Nacrt tiskane pločice

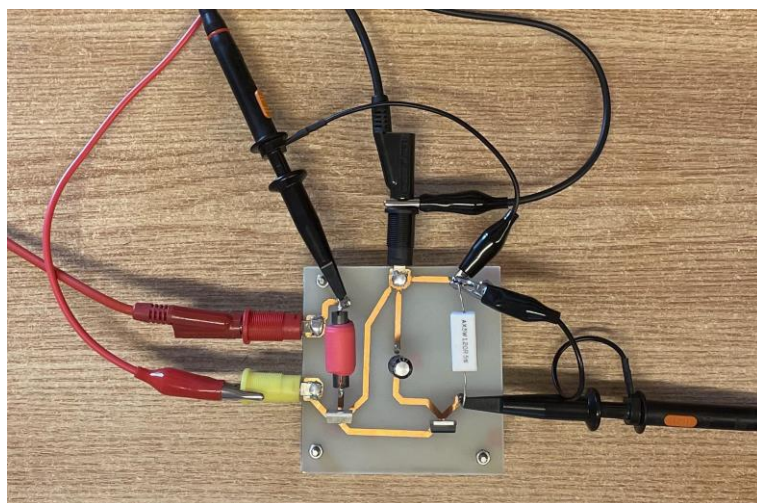
Foto postupkom je izrađena tiskana pločica na pločici od FR-4 materijala. Nacrt sa slike 5.3. isprintan je na papir i postavljen licem prema pločici. U tom položaju papir s nacrtom i pločica su izvorom svjetlosti osvijetljeni neko vrijeme. Nakon toga se pomoću natrijeve lužine uklanja sloj laka s pločice. Zatim se pomoću klorovodične kiseline (HCl) i vodikovog peroksida (H_2O_2) uklanja ranije osvijetljeni bakreni dio. Na kraju na pločici ostaju dijelovi koji nisu bili osvijetljeni zbog sjene koju je na pločici formirao nacrt sa slike 5.3.

Postupkom lemljenja pričvršćene su i povezane su sve komponente i konektori na tiskanoj pločici čime je napravljen prototip uzlaznog IPN-a. Na slici 5.4. nalazi se prototip uzlaznog IPN-a na tiskanoj pločici.



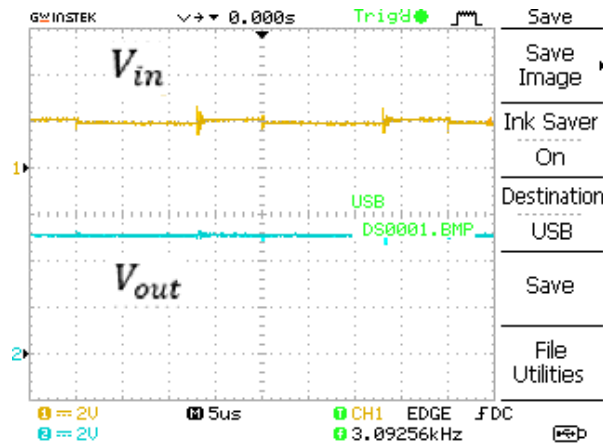
Sl. 5.4. Prototip uzlaznog IPN-a na tiskanoj pločici

Slika 5.5. prikazuje mjerni postav za mjerenje ulaznog i izlaznog napona uzlaznog IPN-a pomoću osciloskopa. Na crveni i crni konektor spaja se istosmjerni izvor napajanja, dok se funkcijski generator spaja na žuti i crni konektor sa slike 5.4. Spojene su i dvije mjerne sonde, jedna (CH1) za mjerenje ulaznog napona i druga (CH2) za mjerenje izlaznog napona. Tijekom mjerenja podešavala se različita vrijednost radnog ciklusa i promatrala se vrijednost izlaznog napona.



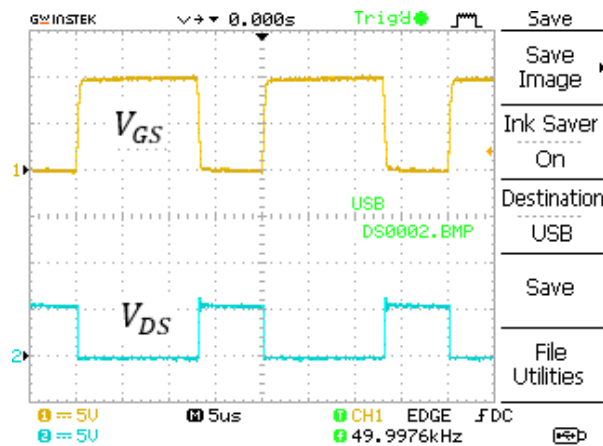
Sl. 5.5. Mjerni postav prototipa uzlaznog IPN-a na tiskanoj pločici

Na slici 5.6. prikazan je zaslon osciloskopa. Vrijednost radnog ciklusa je podešena na 0.65. Mjerenjima je utvrđeno da je to najmanja vrijednost radnog ciklusa za prototip uzlaznog IPN-a sa slike 5.4. pri kojoj je izlazni napon veći od 5V. Žutom bojom je prikazan ulazni napon i njegova srednja vrijednost iznosi 2V, a plavom bojom je prikazan izlazni napon i njegova srednja vrijednost je 5.05V.



Sl. 5.6. Ulazni i izlazni napon prototipa uzlaznog IPN-a na tiskanoj pločici

Valni oblici upravljačkog napona i napona MOSFET-a prikazani su na slici 5.7. Kao i u pokusu sa prototipom uzlaznog IPN-a na eksperimentalnoj ploči, upravljački je napon pravokutnog valnog oblika podešen na funkcijskom generatoru. Također, visoka naponska razina upravljačkog napona je 10V, a niska naponska razina upravljačkog napona je 0V. Napon na MOSFET-u jednak je nuli kada je na upravljačkoj elektrodi napon visoke razine. Kada je napon na upravljačkoj elektrodi niske naponske razine, napon na MOSFET-u jednak je izlaznom naponu.



Sl. 5.7. Upravljački napon i napon na MOSFET-u (prototip uzlaznog IPN-a na tiskanoj pločici)

U tablici 5.2. prikazani su rezultati mjerenja na uzlaznom IPN-u koji je realiziran na tiskanoj pločici. Pri svakom mjerenju napona i struja koristi se isti otpornik ($R = 120\Omega$), ali se postavlja različita vrijednost radnog ciklusa. Kao i kod prototipa na eksperimentalnoj ploči, povećanjem radnog ciklusa povećava se izlazni napon. Željeni izlazni napon dobiva se uz vrijednost radnog ciklusa od 0.65.

Tablica 5.2. Izmjereni naponi i struje za različite vrijednosti d i $R = 120\Omega$, tiskana pločica

Veličina\R. br.	1	2	3	4	5
V_{in} , [V]	2	2	2	2	2
I_{in} , [mA]	114	132	82	180	413
V_{out} , [V]	4.80	5.05	4.10	6.10	9.20
I_{out} , [mA]	40.00	42.00	34.20	50.80	76.70
d	0.60	0.65	0.50	0.70	0.80
R , [Ω]	120	120	120	120	120

5.1. Određivanje učinkovitosti sklopa

Učinkovitost IPN-a je važno svojstvo koje pokazuje koliko učinkovito pretvarač može pretvoriti ulaznu snagu u korisnu izlaznu snagu. Na primjer, pretvarač s 90% učinkovitosti u odnosu na onaj s 80% učinkovitosti može dovesti do značajnih ušteda tijekom vremena, pogotovo gdje se koristi više pretvarača. Visok stupanj učinkovitosti produžuje vijek trajanja uređaja, pridonosi smanjenju potrošnje energije i resursa. Pretvarači s većom učinkovitošću proizvode manje topline, što je glavni uzrok potrošnje elektroničkih komponenti, [12]. Učinkovitost se općenito računa prema izrazu (5-1).

$$\eta = \frac{P_{out}}{P_{in}} = \frac{V_{out} \cdot I_{out}}{V_{in} \cdot I_{in}} \quad (5-1)$$

Tablica 5.3. Proračun učinkovitosti uzlaznog IPN-a na tiskanoj pločici

Veličina\R. br.	1	2	3	4	5
V_{in} , [V]	2	2	2	2	2
I_{in} , [mA]	114	132	82	180	413
V_{out} , [V]	4.80	5.05	4.10	6.10	9.20
I_{out} , [mA]	40.00	42.00	34.20	50.80	76.70
d	0.60	0.65	0.50	0.70	0.80
P_{in} , [W]	0.228	0.264	0.164	0.360	0.826
P_{out} , [W]	0.192	0.2121	0.141	0.310	0.706
η , [%]	84.21	80.34	85.98	86.11	85.47

Prema tablici 5.3. najveća učinkovitost koju ovaj sklop postiže je 86.11%, uz izlazni napon od 6.10V. Pri iznosu radnog ciklusa od 0.8 i izlaznom naponu od 9.20V, učinkovitost sklopa je visokih 85.47%. Dakle, ovaj sklop može dati gotovo duplo veći izlazni napon od željenog. Može se primijetiti da je učinkovitost najmanja pri izlaznom naponu od 5.05V, što nije dobra

karakteristika jer je sklop dizajniran za taj izlazni napon. Ipak, ako se u obzir uzme minimalni broj komponenti uzlaznog IPN-a i učinkovitost od 85.47% pri izlaznom naponu od 5.05V, rezultati su zadovoljavajući.

6. ZAKLJUČAK

U završnom radu projektira se uzlazni istosmjerni pretvarač napona, koji za ulazni napon od 2V daje na izlazu napon od 5V pri frekvenciji rada od 50kHz. Uzlazni IPN izrađen je s minimalno komponenti i ima relativno jednostavan dizajn, što ga čini vrlo jeftinim i pristupačnim.

Prije izrade samog sklopa napravljena je analiza rada gdje su određene minimalne vrijednosti induktiviteta i kapaciteta, kao i potrebni iznos radnog ciklusa kako bi sklop radio u kontinuiranom načinu rada. Nakon toga slijedi simulacija modela izlaznog IPN-a u programu LTspice kako bi se provjerio odziv uzlaznog IPN-a.

Mjerenja na eksperimentalnoj ploči napravljena su kako bi se testirao sklop i njegova funkcionalnost. U usporedbi sa proračunom i simulacijama, potreban je veći iznos radnog ciklusa za ciljanu vrijednost izlaznog napona. Nakon izrade tiskane pločice, osciloskopom se prikazuju valni oblici ulaznog i izlaznog napona kao i upravljačkog napona te napona MOSFET-a.

Učinkovitost sklopa je jako bitan element pri odabiru pretvarača. Uvelike utječe na vijek trajanja kao i na potrošnju energije. Učinkovitost ovog sklopa ima raspon od 80% do 86% u ovisnosti o iznosu radnog ciklusa. Najmanju učinkovitost postiže pri izlaznom naponu od 5V, što znači da sklop može biti bolje dizajniran.

LITERATURA

- [1] F. Bordry, D. Aguglia, „Definition of Power Converters“, *2014 CAS - CERN Accelerator School: Power Converters*, sv. 29, str. 15-43, Baden, Switzerland, 2014.
- [2] M. Forouzesh, Y. P. Siwakoti, S. A. Gorji, F. Blaabjerg and B. Lehman, „Step-Up DC–DC Converters: A Comprehensive Review of Voltage-Boosting Techniques, Topologies, and Applications“, *IEEE Transactions on Power Electronics*, br. 32, sv. 12, str. 9143-9178, 2017.
- [3] D. Vinko, „Nova arhitektura nabojske pumpe s Fibonaccijevim stupnjem“, Disertacija, Sveučilište Josipa Jurja Strossmayera u Osijeku, Fakultet elektrotehnike, računarstva i informacijskih tehnologija Osijek, Osijek, 2012. Dostupno na: <https://urn.nsk.hr/urn:nbn:hr:200:830279>
- [4] G. Palumbo, D. Pappalardo, „Charge Pump Circuits: An Overview on Design Strategies and Topologies“, *IEEE Circuits and Systems Magazine*, br. 10, sv. 1, str. 31-45, 2010.
- [5] „Understanding Charge Pump“, Dostupno na: <https://hardwarebee.com/charge-pump/>
- [6] „Charge Pump ICs – Voltage Boosting or Voltage Inverting for Low-Current Applications“, dostupno na: <https://www.microchip.com/en-us/products/power-management/dc-dc-switching-converters-and-controllers/dc-dc-switching-converters-and-regulators/dc-dc-charge-pumps>
- [7] M. Prudente, L. L. Pfitscher, G. Emmendoerfer, E. F. Romaneli, R. Gules, „Voltage Multiplier Cells Applied to Non-Isolated DC–DC Converters“, *IEEE Transactions on Power Electronics*, br. 23, sv. 2, str. 871-887, 2008.
- [8] „Boost Converter Overview“, dostupno na: <https://hardwarebee.com/boost-converter-overview/>
- [9] D. Pelin, K. Miličević, D. Vulin: Priručnik za praktikum iz osnova energetske elektronike, Biroprint, Osijek, 2013.
- [10] I. Flegar, Sklopovi energetske elektronike, Graphis, Zagreb, 1995.
- [11] Mike Engelhardt, LinkedIn, dostupno na: <https://www.linkedin.com/in/mike-engelhardt-a788a822>
- [12] J. Madsen, „DC-DC Converter Efficiency: Why Does it Matter & Which is the Highest Efficiency DC Converter?“, Bravo electro, San Jose, 2024, dostupno na: https://www.bravelectro.com/blog/post/dc-dc-converter-efficiency?srsltid=AfmBOoqvhfErvBoQZC58yj9rGZfhR1MYrDFSZXqmbk1yB_d_UFwUJ51A

SAŽETAK

U ovom završnom radu izrađen je prototip uzlaznog istosmjernog pretvarača napona koji za ulazni napon od 2V na izlazu pruža napon od 5V. Prvo su određeni potrebni parametri: radni ciklus, kapacitet kondenzatora, induktivitet zavojnice, otpor trošila. Nakon toga je provedena simulacija s navedenim parametrima kako bi se odredila funkcionalnost uzlaznog pretvarača napona. Zatim slijedi spajanje komponenti na eksperimentalnoj ploči kako bi se potvrdila funkcionalnost sklopa. Kada su dobiveni zadovoljavajući rezultati slijedila je izrada tiskane pločice te lemljenje komponenata. Na kraju je provedeno mjerenje te se zaključilo da uzlazni pretvarač ispravno radi. Izlazni napon iznosi očekivanih 5V.

Ključne riječi: kontinuirani režim rada, radni ciklus, tiskana pločica, uzlazni istosmjerni pretvarač napona

ABSTRACT

In this final paper a prototype of boost converter was made, which gives output voltage of 5V, for input voltage of 2V. Firstly, the required parameters are determined: duty cycle, capacitance value of the capacitor, inductance value of the inductor and the load resistance value. After that simulations of a boost converter are carried out in order to determine its functionality. Next step was to assemble the boost converter prototype on breadboard to make sure the components work properly and check circuit functionality. Upon verification of the boost converter functionality, printed circuit board was made and all the components were soldered on it. At the end measurements are carried out and it can be concluded that boost converter is working properly. The output voltage is the expected 5V.

Keywords: continuous conduction mode, duty cycle, printed circuit board, DC voltage boost converter