

Brojač za omotač bala

Molnar, Stjepan

Undergraduate thesis / Završni rad

2024

Degree Grantor / Ustanova koja je dodijelila akademski / stručni stupanj: **Josip Juraj Strossmayer University of Osijek, Faculty of Electrical Engineering, Computer Science and Information Technology Osijek / Sveučilište Josipa Jurja Strossmayera u Osijeku, Fakultet elektrotehnike, računarstva i informacijskih tehnologija Osijek**

Permanent link / Trajna poveznica: <https://um.nsk.hr/um:nbn:hr:200:680561>

Rights / Prava: [In copyright](#) / [Zaštićeno autorskim pravom.](#)

Download date / Datum preuzimanja: **2024-11-29**

Repository / Repozitorij:

[Faculty of Electrical Engineering, Computer Science and Information Technology Osijek](#)



**SVEUČILIŠTE JOSIPA JURJA STROSSMAYERA U OSIJEKU
FAKULTET ELEKTROTEHNIKE, RAČUNARSTVA I
INFORMACIJSKIH TEHNOLOGIJA OSIJEK**

Sveučilišni prijediplomski studij Računarstvo

BROJAČ ZA OMOTAČ BALA

Završni rad

Stjepan Molnar

Osijek, 2024.

**FERIT**FAKULTET ELEKTROTEHNIKE, RAČUNARSTVA
I INFORMACIJSKIH TEHNOLOGIJA OSIJEK**Obrazac Z1P: Obrazac za ocjenu završnog rada na sveučilišnom prijediplomskom studiju****Ocjena završnog rada na sveučilišnom prijediplomskom studiju**

Ime i prezime pristupnika:	Stjepan Molnar
Studij, smjer:	Sveučilišni prijediplomski studij Računarstvo
Mat. br. pristupnika, god.	R4684, 28.07.2021.
JMBAG:	0165091574
Mentor:	izv. prof. dr. sc. Tomislav Matić
Sumentor:	Josip Zidar, univ. mag. ing. comp.
Sumentor iz tvrtke:	
Naslov završnog rada:	Brojač za omotač bala
Znanstvena grana završnog rada:	Arhitektura računalnih sustava (zn. polje računarstvo)
Zadatak završnog rada:	U radu je potrebno izraditi uređaj za brojanje koliko puta je bala omotana plastičnom folijom. Brojanje se ostvaruje pomoću odgovarajućeg senzora s Arduino platformom. Za realizaciju uređaja potrebno je izraditi odgovarajuću elektroničku tiskanu pločicu. Rezervirano za: Stjepan Molnar Sumentor: Josip Zidar
Datum prijedloga ocjene završnog rada od strane mentora:	11.09.2024.
Prijedlog ocjene završnog rada od strane mentora:	Izvrstan (5)
Datum potvrde ocjene završnog rada od strane Odbora:	25.09.2024.
Ocjena završnog rada nakon obrane:	Izvrstan (5)
Datum potvrde mentora o predaji konačne verzije završnog rada čime je pristupnik završio sveučilišni prijediplomski studij:	27.09.2024.



FERIT

FAKULTET ELEKTROTEHNIKE, RAČUNARSTVA
I INFORMACIJSKIH TEHNOLOGIJA **OSIJEK**

IZJAVA O IZVORNOSTI RADA

Osijek, 27.09.2024.

Ime i prezime Pristupnika:

Stjepan Molnar

Studij:

Sveučilišni prijediplomski studij Računarstvo

Mat. br. Pristupnika, godina upisa:

R4684, 28.07.2021.

Turnitin podudaranje [%]:

3

Ovom izjavom izjavljujem da je rad pod nazivom: **Brojač za omotač bala**

izrađen pod vodstvom mentora izv. prof. dr. sc. Tomislav Matić

i sumentora Josip Zidar, univ. mag. ing. comp.

moj vlastiti rad i prema mom najboljem znanju ne sadrži prethodno objavljene ili neobjavljene pisane materijale drugih osoba, osim onih koji su izričito priznati navođenjem literature i drugih izvora informacija.

Izjavljujem da je intelektualni sadržaj navedenog rada proizvod mog vlastitog rada, osim u onom dijelu za koji mi je bila potrebna pomoć mentora, sumentora i drugih osoba, a što je izričito navedeno u radu.

Potpis pristupnika:

SADRŽAJ

1. UVOD	3
1.1. Zadatak završnog rada	3
2. TRENUTNO STANJE TEHNIKE	4
3. BROJAČ ZA OMOTAČ BALA	7
3.1. Sklopovlje.....	7
3.1.1. Komponente	7
3.1.2. Projektiranje tiskane pločice.....	11
3.2. Programska podrška.....	15
3.2.1. Glavna petlja kôda.....	16
3.2.2. Pregled sučelja.....	18
3.3. Testiranje	20
4. ZAKLJUČAK.....	22
LITERATURA	23
SAŽETAK.....	25
ABSTRACT	26
PRILOZI.....	27

1. UVOD

U današnje vrijeme, zbog troškova proizvodnje i uštede vremena, teži se automatizaciji strojeva u industriji, pa tako i u poljoprivrednom sektoru. Automatizacija u poljoprivrednom sektoru treba težiti tome da bude jednostavna i intuitivna, te u konačnici olakšavati rad poljoprivrednicima. Takav pristup izradi programskog i sklopovskog rješenja stvara određene izazove [1].

Jedan od procesa proizvodnje sjenažnih bala je omatanje zelenih bala pomoću rastezljive (engl. *stretch*) folije. Cilj ovog završnog rada je automatizacija dijela procesa omatanja bala. Postojeći stroj za omatanje bala na sebi ne sadrži nikakve elemente automatizacije. Cijeli proces omatanja bala se sastoji od četiri operacije: utovar bale na stol, omatanje bale, rezanje folije i istovar bale. Operaciju koju ovaj završni rad automatizira je omatanje bale. Ta operacija se svodi na kružnom okretanju bale te brojanju njezinih rotacija. Za izvedbu je korišten Arduino Pro Micro mikroupravljač te dodatni moduli kompatibilni s Arduino razvojnim okruženjem [2].

Završni rad se sastoji od sljedećih poglavlja. U poglavlju 2, trenutno stanje tehnike, navedena su postojeća rješenja upravljača i brojača za omatanje bala. Razvoj sklopovlja, programske podrške i testiranje objašnjeno je u poglavlju 3. U zadnjem poglavlju zaključen je rad te dani prijedlozi budućeg razvoja.

1.1. Zadatak završnog rada

U radu je potrebno izraditi uređaj za brojanje koliko puta je bala omotana plastičnom folijom. Brojanje se ostvaruje pomoću odgovarajućeg senzora s Arduino platformom. Za realizaciju uređaja potrebno je izraditi odgovarajuću elektroničku tiskanu pločicu.

2. TRENUTNO STANJE TEHNIKE

Poljoprivredni stroj Kuhn Silawrap 7550, prikazan na slici 2.1., na sebi sadrži elektro-hidraulični ventil i magnetni senzor. Funkcija stroja je omatanje bala. Ovo je osnova završnog rada.



Sl. 2.1. Kuhn Silawrap 7550

Zelene bale, prikazana na slici 2.2., izbalirane od sviježe pokošene trave, se omataju te se kroz proces fermentacije dobiva sjenaža, hrana za krave i bikove. Prikaz omotane bale je na slici 2.3. [2].



Sl. 2.2. Bala od sviježe pokošene trave



Sl. 2.3. Bala od sviježe pokošene trave

Na tržištu postoje različiti uređaji koji su upravljači za stroj koji omata bale. Jedan od njih je i Krone DS 500, prikazan na 2.4, koji sadrži 5,7 inčni dodirni ekran te dvanaest gumbova za jednostavno korištenje. Sadrži mnogo više funkcija i alata nego ovaj završni rad [3].



Sl. 2.4. Krone DS 500

Dostupan je uređaj Kuhn M (Manual), dio prikazan na slici 2.5, koji je najbliži ovom radu. Upravljanje stroja je preko „palica“, a sami uređaj radi operacije brojanja i vrtnje stola te prati statistiku brojanja omotanih bala [4].

M



Sl. 2.5. Kuhn M

Postoji i uređaj tvrtke McHale, prikazan na slici 2.6. Uređaj omogućuje bežično upravljanje omotačem bala. Ovaj uređaj se koristi kada je omotač pozicioniran na jednom mjestu. Tako operater može i dovoziti bale i omatati ih u isto vrijeme [5].



Sl. 2.6. Uređaj za daljinsko upravljanje tvrtke McHale

3. BROJAČ ZA OMOTAČ BALA

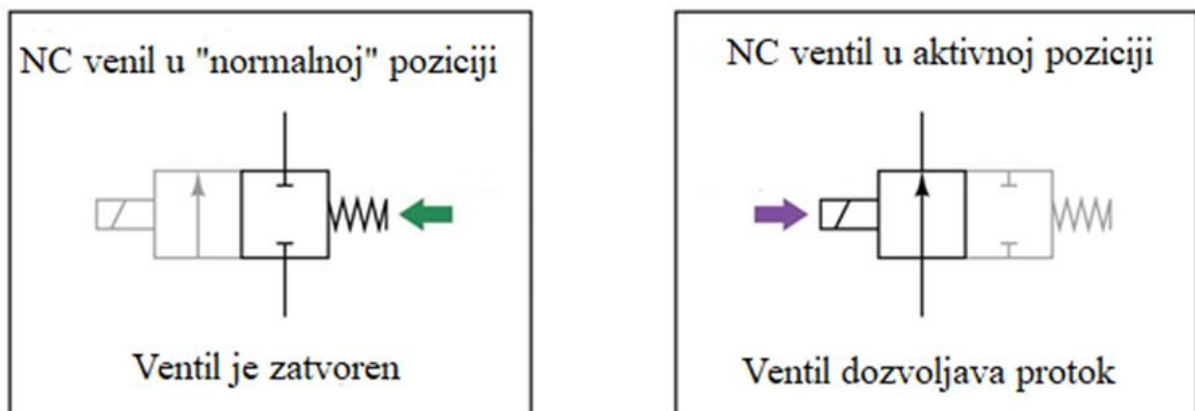
U ovom poglavlju se nalazi detaljni opis tijeka izrade sklopovlja i programske podrške. U pod-poglavlju 3.1 su objašnjene komponente korištene za izvedbu uređaja i proces izrade tiskane pločice. U pod-poglavlju 3.2 je opisan razvoj algoritma i sučelja kojim se upravlja. U pod-poglavlju 3.3 je opisan način na koji je uređaj testiran.

3.1. Sklopovlje

Kako je potrebno da uređaj interaktira s vanjskim svijetom, razvijeno je sklopovlje koje to može raditi. Sklopovlje je povezano s elektro-hidrauličnim ventilom i magnetnim senzorom. Nadalje, uređaj ima sučelje kojim operater može upravljati.

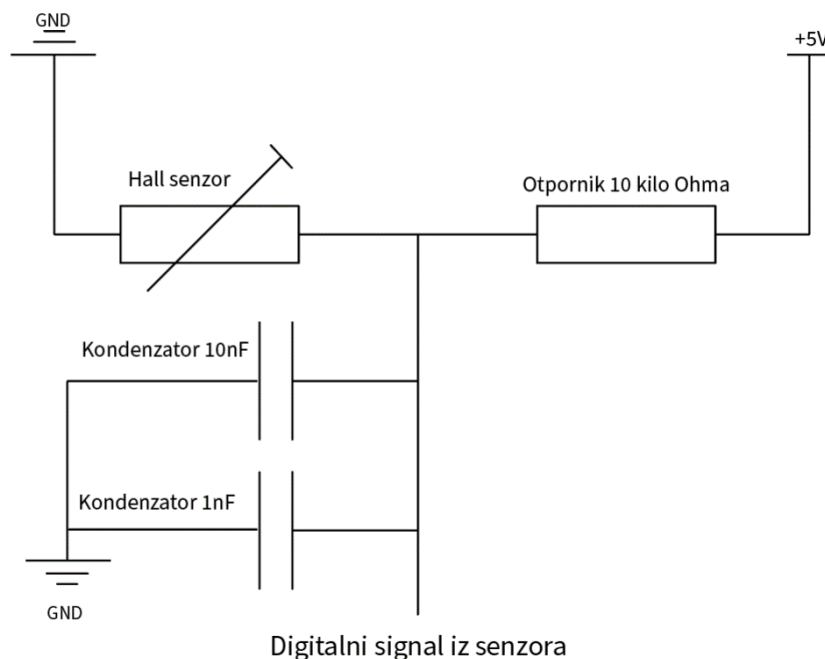
3.1.1. Komponente

Elektro-hidraulični ventil je komponenta koja pomoću istosmjernog napona upravlja protokom ulja u hidrauličnom sustavu, radi na principu magnetnog polja kojeg kreira elektromagnetna zavojnica te zbog rada magnetnog polja pomiče pokretnu jezgru. Kada zavojnica nije elektrizirana ventil je u zatvorenoj poziciji, dok struja protječe zavojnicom, ventil se otvara te ulje teče hidrauličnim sustavom, ta promjena je prikazana na slici 3.1. Elektro-hidraulični ventil korišten u ovom radu na naponu je od 12 V [7].



Sl. 3.1. Prikaz ventila u zatvorenoj i otvorenoj poziciji

Magnetni senzor koji se nalazi na stroju je 2-pinski *hall* senzor, testiranjem senzora je utvrđeno da senzor mijenja svoj otpor ovisno o tome nalazi li se magnet blizu ili daleko od senzora. Senzor je analogni uređaj, stoga je potrebno digitalizirati signal koji on generira kako bi se mogao ispravno obraditi od strane mikroupravljača. Korišten je djelitelj napona prikazan na slici 3.2. Djelitelj napona u ovoj konfiguraciji omogućuje pretvorbu analogne vrijednosti signala u digitalni oblik koji mikroupravljač može interpretirati kao binarnu informaciju.



Sl. 3.2. Shematski prikaz digitalizacije senzora

Djelitelj napona funkcionira na sljedeći način: kada magnet nije u blizini *Hallovog* senzora, otpor senzora je veći od 10 k Ω , na izlazu djelitelja je 5 V. Međutim, kada se magnet približi *Hallovom* senzoru, senzorski element detektira promjenu u magnetskom polju, uzrokujući pad otpora senzora ispod 10 k Ω . Ova promjena otpora uzrokuje pad napona na izlazu djelitelja prema nuli, čime se dobiva logička nula. Na taj način, mikroupravljač može detektirati prisutnost ili odsutnost magnetu kao binarni signal.

Dodan je i niskopropusni filter frekvencija. Pojava smetnji je uzrokovala lažno okidanje senzora. Korištenjem dva niskopropusna filtera smetnje su filtrirane. Veličine kondenzatora korištenih za filtriranje je 10 nF i 1 nF.

Mikroupravljač Arduino ProMicro 5 V/16 MHz, temeljen je na 8-bitnom ATmega32U4 mikroprocesoru. Arduino ProMicro je odabran zbog kompatibilnosti s Arduino okruženjem. Mikroupravljač ATmega32U4, koji se nalazi na ProMicro pločici, dolazi s integriranim USB

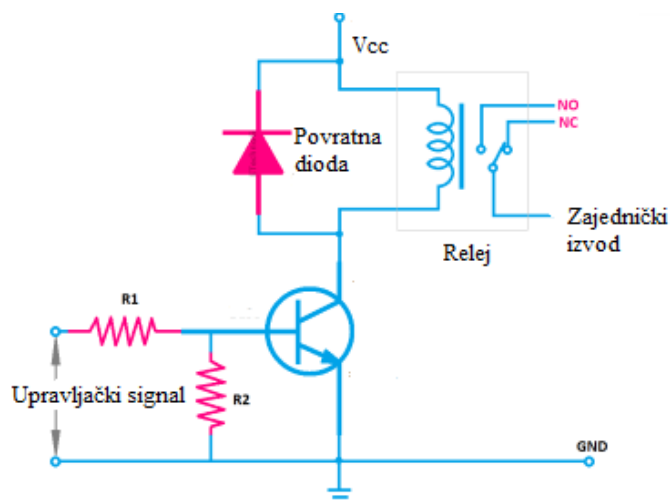
(engl. Universal Serial Bus - Univerzalna serijska sabirnica) kontrolerom, što omogućava izravno povezivanje s računalom bez potrebe za dodatnim serijskim adapterima [8].



Sl. 3.3. Arduino ProMicro 5V/16MHz

Isto tako, mikroupravljač ATmega32U4 u sebi sadrži i EEPROM (engl. *Electrically Erasable Programmable Read-Only Memory* - Električno izbrisiva programibilna ispisna memorija). Svrha ove memorije je mogućnost pohranjivanja podataka i kada mikroupravljač nije napajan. Ta mogućnost je primijenjena kod spremanja bitnih podataka o radu stroja [8].

Releji su električki upravljani sklopovi koji pomoću magnetne zavojnice potpuno odvajaju strujni krug od upravljačke strane. Omogućuju da pomoću signala upravljaju kada je strujni krug otvoren ili zatvoren. Shema releja dodatka je dana na slici 3.4. Releji dodatka sadrže zavojnicu koja ima svojstvo opiranja promjenama struje. Zbog tog svojstva dolazi do stvaranja povratne struje na zavojnici, što u konačnici može negativno utjecati na rad sklopovlja. Stoga, da bi spriječili smetnje uzrokovane povratnom strujom, dodana je povratna dioda (engl. *Flyback diode*), spojena obrnutog polariteta u paralelu sa zavojnicom. Tako se stvara strujni krug kroz koji se zatvara povratna struja i ne dolazi do oštećenja glavnog sklopa [10].



Sl. 3.4. Shematski prikaz releja

Zujalica je zvučna signalna komponenta, korištena je kao zvučno upozorenje da je omatanje pri kraju.

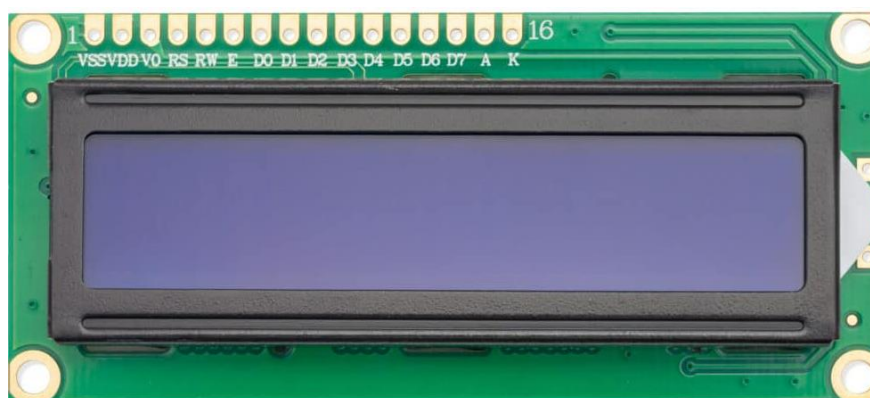
Pretvarač je komponenta koja pretvara napon jednog iznosa u drugi, u slučaju ovog rada, pošto je rad namijenjen uporabi u traktoru, u kojem je radni napon 12 V, pretvara napon na 5 V, što je radni napon mikroupravljača. Korišteni pretvarač je prikazan na slici 3.5.



Sl. 3.5. Korišteni pretvarač

Tipkalo je komponenta koja služi za interakciju operatera s uređajem. Zbog način na koji je građeno tipkalo pojavljuje se istitravanje (engl. *bouncing*), to jest, događa se da kontakt tipke skače i uzrokuje nepoželjne promjene napona između dva pola tipkala. Takvo ponašanje uzrokuje lažno okidanje pozivnih rutina unutar programskog rješenja. Ovaj problem je riješen programski, prati se promjena vrijednosti na tipkalu, bilježi se vrijeme prve promjene tipkala te se nakon toga zanemaruje svaka promjena unutar nekog intervala. Na taj način se izbjegava lažno pozivanje rutina unutar programa.

LCD (engl. *Liquid Crystal Display* - Zaslon s Tekućim Kristalima) 16x2 zaslon je komponenta bazirana na tehnologiji tekućih kristala, ovaj rad koristi ekran veličine 2 reda po 16 znakova, osvjetljenje je plave boje a boja znakova je bijela. Svaki znak je izgrađen od 8x5 piksela.



Sl. 3.6. LCD 16x2 zaslon

RTC (eng. *Real Time Clock* - Sat Stvarnog Vremena), prikazan na slici 3.7., je komponenta koja mjeri prolaznost vremena, bazirana na kvarcnom oscilatoru, sadrži i dodatne komponente koje se bave kompenzacijom uzrokovanom temperaturnim oscilacijama. U ovom radu je potrebna za praćenje dnevne statistike broja omotanih bala. RTC pločica precizno prati vrijeme i datum, no potrebno je zadati početnu referencu, trenutno vrijeme i datum, kao polazišnu točku praćenja vremena. Ovaj problem je riješen programski zadavanjem početnog vremena kroz sučelje.



Sl. 3.7. DS3231 RTC

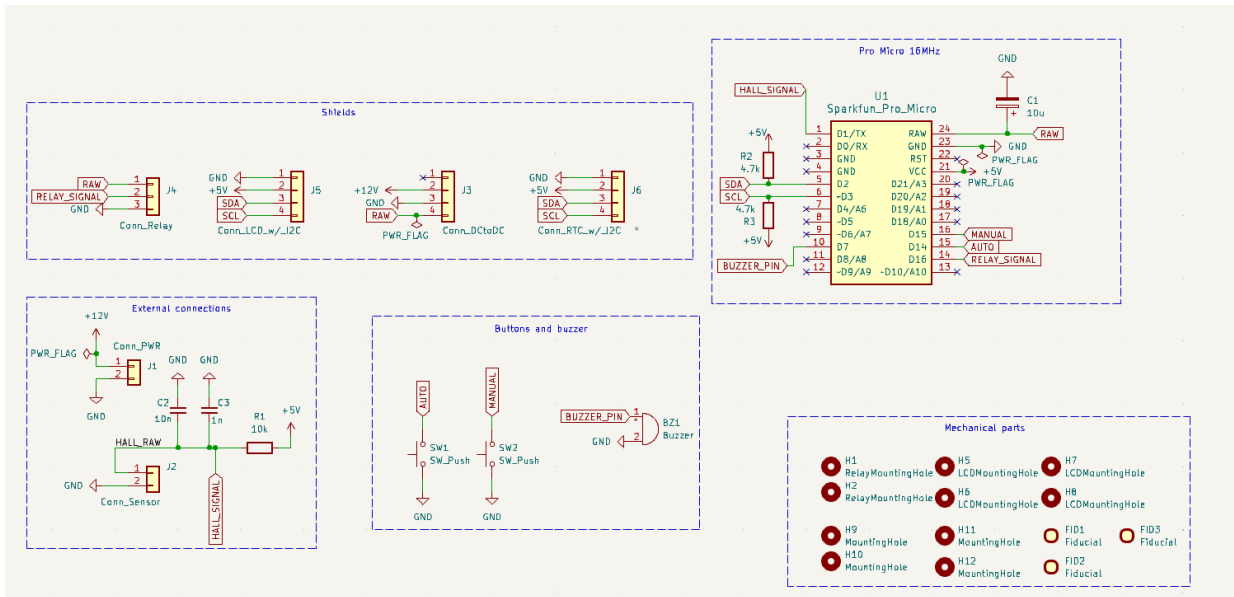
3.1.2. Projektiranje tiskane pločice

Nakon nekoliko prototipa završnog rada odrađenih na eksperimentalnoj pločici, nacrtana je shema sklopovlja. Alat korišten za izradu sheme i dizajniranje tiskane pločice (engl. *Printed Circuit Board*- PCB) je KiCad.

KiCad je besplatni program namijenjen za dizajn elektroničkih sklopova. Dva glavna alata korištena za projektiranje tiskane pločice su alat za dizajn sheme (engl. *Eeschema*) te alat za projektiranje tiskane pločice (engl. *PCBnew*). *Eeschema* omogućuje korisnicima da kreiraju detaljne električne sheme, sadrži biblioteku komponenata, dok *PCBnew* omogućuje dizajniranje fizičkog rasporeda tih komponenata na tiskanoj pločici, uz kontrolu svih parametara poput širine vodova, razmaka i slojeva. Osim ovih alata, KiCad sadrži i niz dodatnih funkcionalnosti koje olakšavaju i ubrzavaju razvoj tiskane pločice. Na primjer, alat za automatsko usmjeravanje vodova (engl. *autorouter*) može smanjiti vrijeme potrebno za ručno usmjeravanje, dok alati za provjeru dizajna DRC (engl. *Design Rule Check* - Provjera Pravila Dizajna) i ERC (engl. *Electrical Rule Check* - Provjera Električnih Pravila) osiguravaju da dizajn zadovoljava sve tehničke specifikacije i pravila. KiCad također nudi mogućnost 3D vizualizacije, omogućujući korisnicima da vide kako

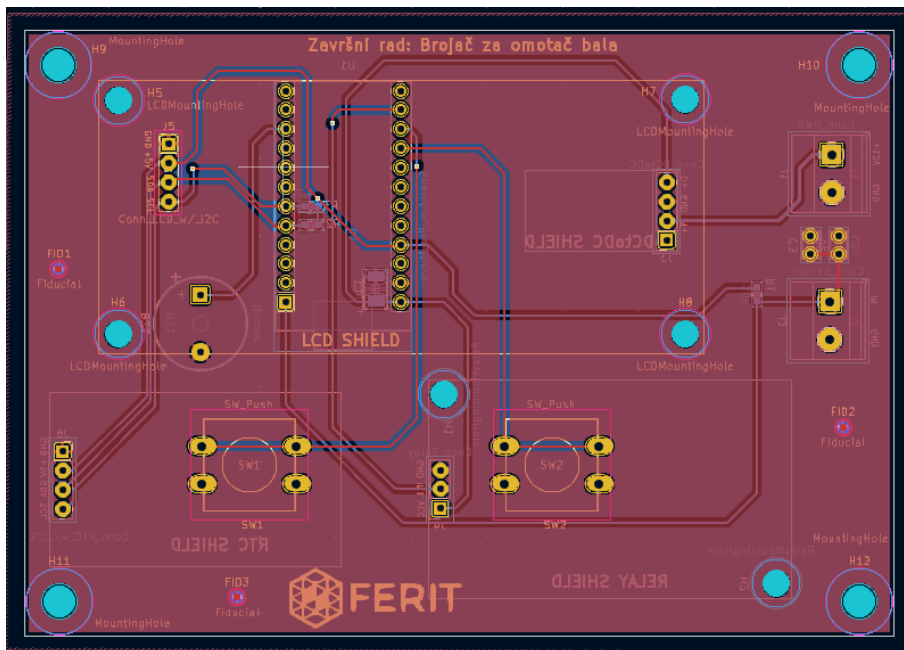
će njihov dizajn izgledati u stvarnom svijetu, što može biti od velike koristi prilikom provjere točnosti dimenzija i izgleda [12].

Prvi korak pri izradi tiskane pločice je izrada električne sheme prikazane na slici 3.9. Ovakvim pristupom se smanjuje mogućnost pogreške kod izrade tiskane pločice. Uz samu shemu, korištena je i mogućnost odabira kućišta za svaku komponentu, tako se olakšava projektiranje tiskane pločice. Dio sklopovlja sadrži već izrađeni PCB te je iste potrebno spojiti preko konektora. Takve komponente, svrstane pod „Dodaci“ (engl. *Shields*), su već gotova sklopovska rješenja koja su korištena u ovom radu. Isto tako je bilo potrebno naznačiti i neke ne-električne dijelove, to su mehanički dijelovi korišteni za ugradnju pločice. Kao mjeru predostrožnosti, dodan je i kondenzator za odvajanje (engl. *Decoupling capacitor*) veličine 10 μF . Njegova funkcija je da regulira napajanje tijekom naglih promjena u potrošnji električne energije i da filtrira šumove nastale zbog drugih elemenata sklopa.



Sl. 3.9. Prikaz sheme sklopa

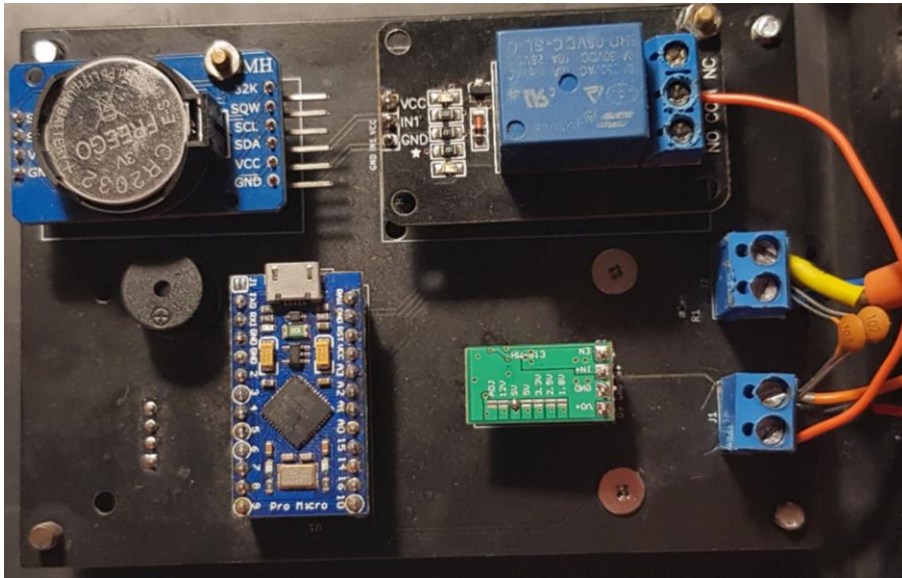
Sljedeći korak u procesu je dizajniranje tiskane pločice, uključujući raspored komponenti i način njihovog međusobnog povezivanja. Iako je standardna praksa postavljanje svih ili većine komponenata na jednu stranu pločice, u ovom slučaju je zbog načina ugradnje brojača bilo prikladnije komponente s kojima operater ima izravnu interakciju smjestiti na prednju stranu pločice, dok su sve ostale komponente postavljene na poleđinu. Ovakav raspored omogućava ugradnju brojača u kućište. Dodani su i konektori koji omogućuju spajanje vanjskog 12 V napajanja te magnetnog senzora sa stroja [13]. Tiskana pločica je naručena preko tvrtkom JLCPCB. Za postupak lemljenja, korištena su postolja (engl. *headers*). Njihovo korištenje



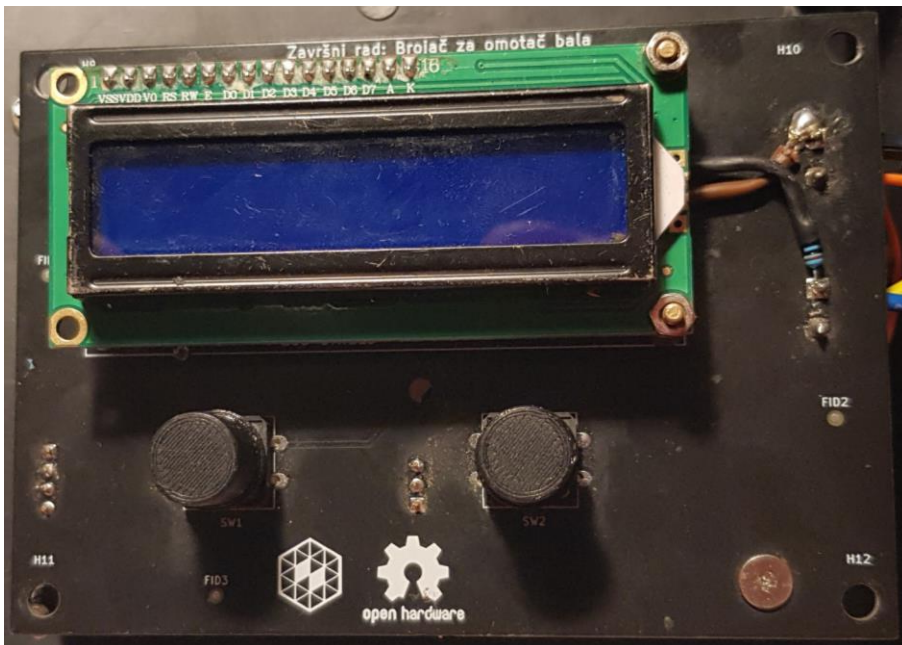
Sl. 3.8. Prikaz tiskane pločice

omogućuje modularnost dizajna i olakšava zamjenu komponenata u slučaju kvara, čime se poboljšava održivost i fleksibilnost cijelog sustava. Prikaz tiskane pločice je na slici 3.8.

Postavljanjem komponenata na tiskanu pločicu gotovo je sklopovlje. Već gotova sklopovska rješenja su postavljena na svoja postolja dok su ostale komponente zalemljene. Prikaz prednje i stražnje strane uređaja je na slikama 3.11. i 3.10.



Sl. 3.10. Stražnja strana uređaja



Sl. 3.11. Prednja strana uređaja

3.2. Programaska podrška

Programski dio rada razvijen je u integriranom programskom okruženju Arduino IDE. Arduino IDE je specijalizirano okruženje za programiranje mikroupravljača baziranih na Arduino platformi, koje omogućuje razvoj i implementaciju softverskih rješenja. Ovo okruženje automatski upravlja procesima kompiliranja i prevođenja kôda u oblik koji mikroupravljač može izvršavati. Jedna od prednosti Arduino IDE-a je integrirani programator mikroupravljača, koji omogućava prebacivanje kôda s računala na mikroupravljač. Pored osnovnih funkcija kompiliranja i programiranja, Arduino IDE nudi funkcionalnost upravitelj pločica (engl. *Board Manager*) koji omogućava korisnicima jednostavno dodavanje podrške za različite Arduino pločice i kompatibilne mikroupravljače, dok preglednik serijske komunikacije (engl. *Serial Monitor*) omogućuje korisnicima praćenje i ispitivanje serijske komunikacije u stvarnom vremenu [14].

Svaki program pisan u Arduino IDE sastoji se od dvije osnovne funkcije: postavljanje() (engl. *setup()*) i petlja() (engl. *loop()*). Funkcija *setup()* se poziva jednom, odmah nakon što se mikroupravljač uključi ili resetira. Funkcija inicijalizacija ključnih parametara programa, kao što su postavljanje ulaznih i izlaznih pinova, inicijalizacija objekata, definiranje komunikacijskih protokola, te postavljanje početnih vrijednosti varijabli. Na taj način, funkcija *setup()* priprema sustav za normalan rad. Funkcija *loop()* predstavlja glavnu petlju programa koja se kontinuirano izvršava u načinu rada bez uključenih funkcija spavanja. U ovoj funkciji smještena je glavna logika programskog rješenja, uključujući sve operacije koje se ponavljaju ili moraju biti stalno praćene. Zbog ponavljanja, funkcija *loop()* omogućava interakciju u stvarnom vremenu (engl. *real-time*) s okolinom, što je potrebno za aplikacije koje uključuju senzore ili aktuatora [14].

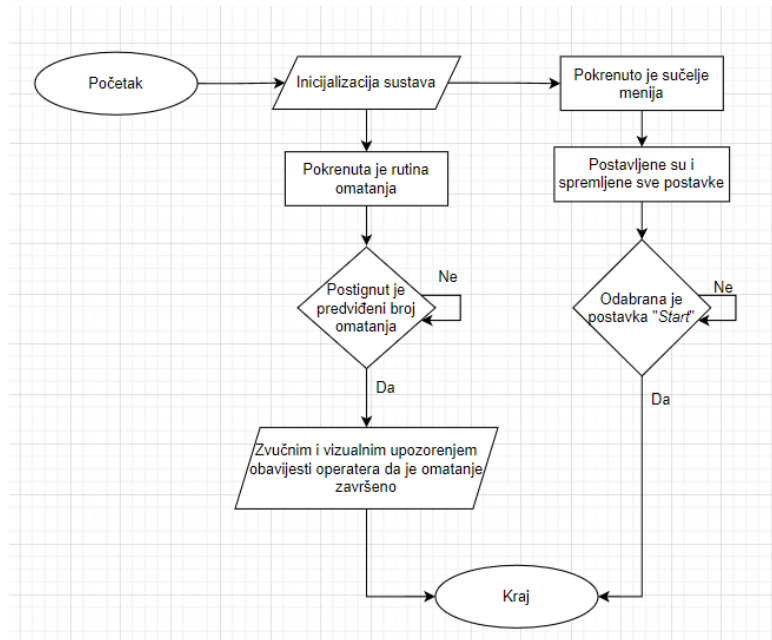
Programsko rješenje je razdvojeno u dvije sekcije, prikazano na slici 3.12., glavni dio kôda čija je zadaća brojanje okretaja te dodatne sigurnosne mjere i sučelje za pregled postavki i statistike vezanih za stroj. Osim glavne funkcionalnosti, programsko rješenje sadrži i druge dijelove kôda čija je svrha osigurati ispravni rad sklopa. Korištene su već gotove biblioteke za rad s tipkalom, RTC modulom i LCD ekranom [15] [16] [17].

Kao što je prikazano na slici 3.12. Uključivanjem uređaja, pokreće se programsko rješenje te se inicijalizira sustav. U inicijalizaciji sustava se događaju sljedeće radnje:

1. postavljanje konstanti
2. definiranje struktura podataka spremljenih u EEPROM-u
3. definiranje strukture menija
4. kreiranje simbola koji prikazuje rotaciju bale

5. postavljanje globalnih varijabli
6. inicijalizacija objekata.

Ostali dijelovi kôda su objašnjeni u pod-naslovima.



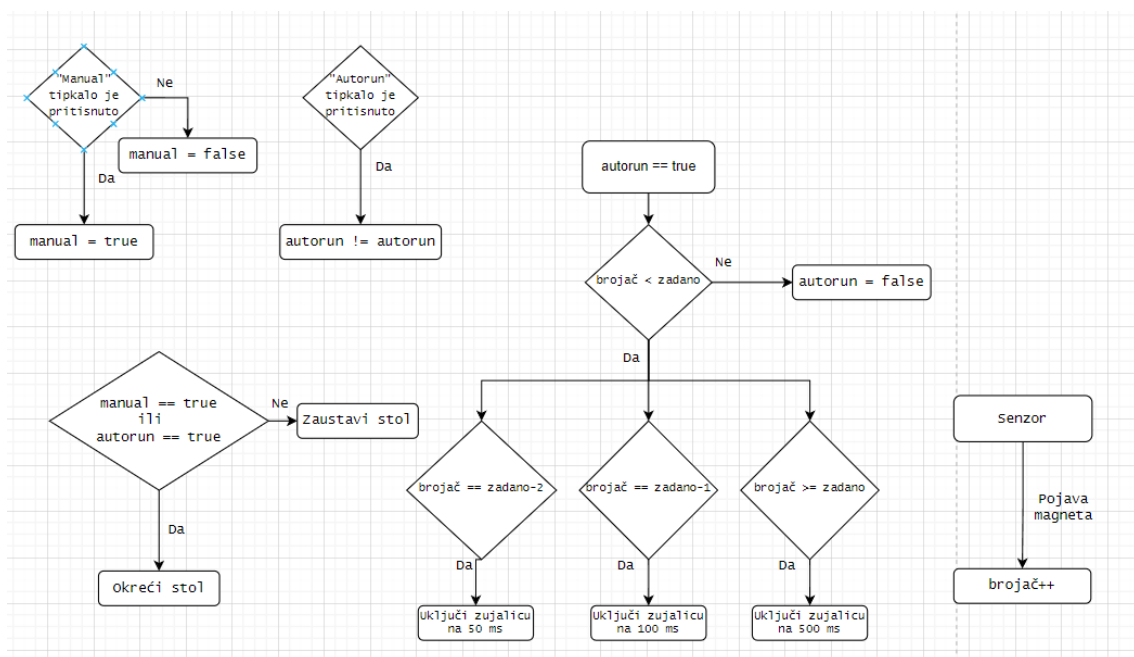
Sl. 3.12. Prikaz algoritma

3.2.1. Glavna petlja kôda

Glavni dio programa, prikazan na slici 3.14., se bavi automatizacijom omatanja bale, postoje dva načina rada u kojima stroj može biti. Klikom na automatsko (engl. *autorun*) tipkalo, pokreće se automatski način rada. U automatskom načinu rada, relej drži elektro-hidraulični ventil otvorenim te čeka da se postigne predviđeni broj rotacije bale, zujalicom se informira da je postignut predviđeni broj rotacija, isto tako i LCD ekran počinje treperiti. Kada se postigne predviđeni broj rotacija, zaustavlja se automatski način rada te ga više nije moguće pokrenuti, sve dok se ne očisti broj rotacija dugim klikom na *autorun* tipkalo i ne postavi nova bala na stol stroja.

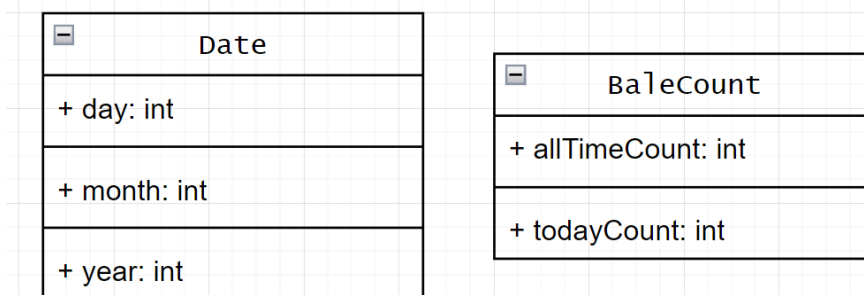
Ručno (engl. *manual*) tipkalo ne pokreće neki način rada, nego ono ima direktnu vezu sa rotacijom bale, kada je tipkalo pritisnuto, događa se rotacija bale, kada tipkalo nije pritisnuto, rotacija se ne događa. Ovakvo tipkalo je potrebno zbog toga što se često događa da stol nije dobro pozicioniran, potrebne su korekcije pa uređaj potrebuje takvu tipku. Po hijerarhiji ova tipka ima prednost od *autorun* tipkala, ako je pokrenut automatski način radi, pritiskom *manual* tipke, isključuje se automatski način rada. To omogućuje prekidanje rotacije bale u svakom trenutku te osigurava sigurnost stroja u nepredviđenim uvjetima.

Korištena je prekidna rutina (engl. *interrupt*) za procesiranje signala s magnetnog senzora. Kôd koji se nalazi u funkciji *loop()* se naziva glavna rutina programa, pojavom padajućeg brida na signalu magnetnog senzora, poziva se prekidna rutina. Prekidnom rutinom se zaustavlja glavni tok programa, izvršava se pozivna rutina te se nastavlja glavni tok programa. Korištena je vanjska prekidna rutina, to jest, vanjski signal je okidač za pozivanje prekidne rutine. Postoje pet načina za poziv rutine, kada se dogodi rastući brid, padajući brid, promjena vrijednosti signala, kada je signal u logičkoj nuli te kada je u logičkoj jedinici. U ovom radu je korišten način kad se dogodi padajući brid. Prekidna rutina treba biti optimizirana te se želi postići da se ona čim brže odvije, tako da glavni tok programa može nastaviti s izvršavanjem te ne dolazi do „lijenosti“ u izvršavanju programa.



Sl. 3.14. Prikaz algoritma omatanja

U globalnom području dodane su sve potrebne biblioteke, predefiniране su sve bitne konstante i varijable te su definirane strukture *Date* i *BaleCount* prikazane na slici 3.13.. Kako brojač ima



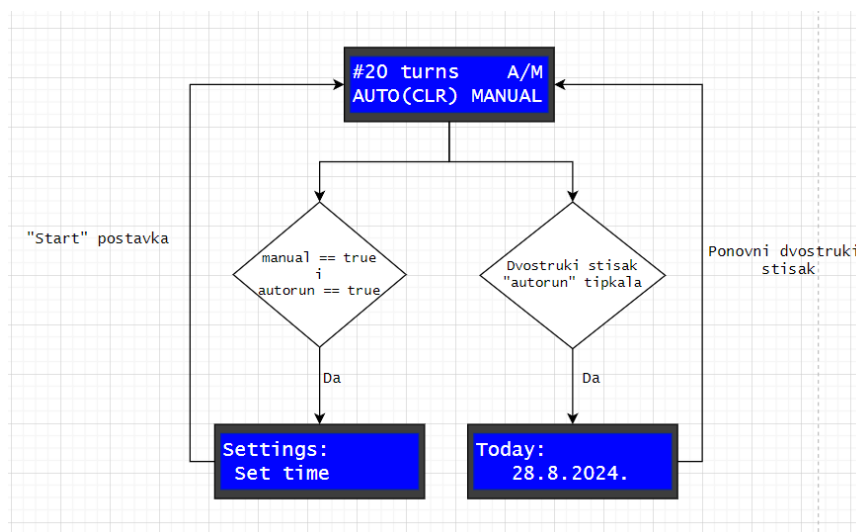
Sl. 3.13. Struktura "Date" i "BaleCount"

moгуćnost praćenja statistike o broju omotanih bala, to je ostvareno kroz zapisivanje tih podataka u EEPROM. Nakon uključivanja brojača, dohvaćaju se spremljeni podaci iz EEPROM-a te se dohvaća današnji datum iz RTC modula. Ako je datum spremljen iz EEPROM-a drugačiji od današnjeg datuma, današnji brojač omotanih bala se postavlja na 0 te se današnji datum upisuje u EEPROM.

3.2.2. Pregled sućelja

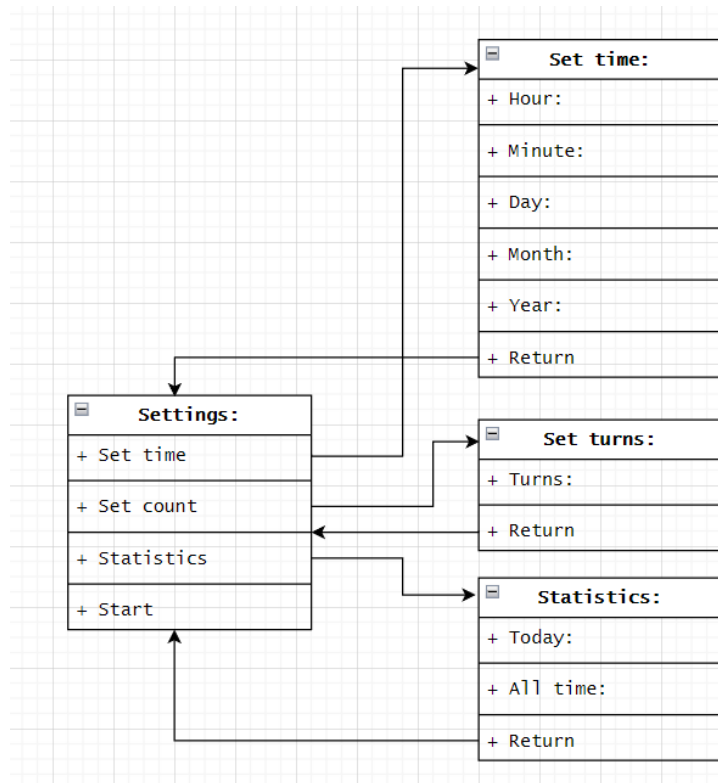
Zbog odabranog sklopovlja postoje velika ograničenja u izradi sućelja, na ekranu je moguće ispisati 16 znakova po svakom retku, a postoje 2 retka. Isto tako postoje samo 2 tipkala s kojima operater upravlja sućeljem brojača. Sućelje se sastoji od 3 dijela, to je radno sućelje, sućelje menija i sućelje datuma. Prijelazi između sućelja su prikazani na slici 3.15.

Radno sućelje je središnje sućelje koje daje glavne informacije o radu stroja, na njemu se nalaze podaci o trenutnom stanju brojila te u kojem se modu rada nalazi. Isto tako ovo sućelje i svojim treptanjem pokazuje operateru da je postigao zadani broj okretaja bale. Prijelaz u druga dva sućelja se obavlja različitom kombinacijom pritiska tipkala.



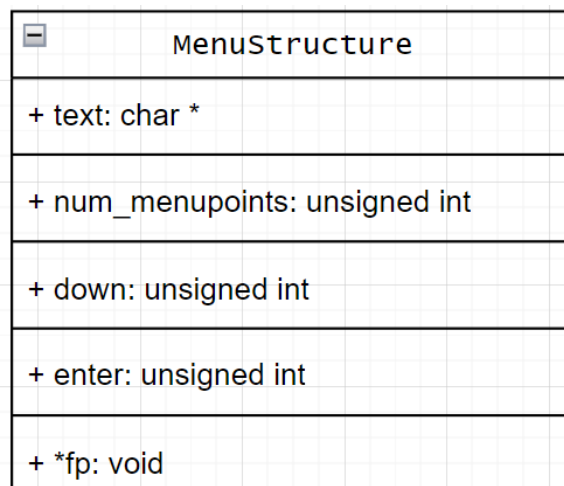
Sl. 3.15. Prikaz prijelaza između sućelja

Sućelje menija je robusno sućelje u kojem se postavljaju svi parametri potrebni za rad stroja te za normalno funkcioniranje brojača. Struktura menija je u obliku stabla, prikazanog na slici 3.17., iz korijena menija je moguće doći do svih ostalih dijelova menija. Meni je podijeljen na sljedeće pod-menije: postavljanje vremena i datuma (engl. *Set time*), postavljanje predefiniranog broja okretaja (engl. *Set count*) i statistika (engl. *Statistics*).



Sl. 3.17. Hijerarhija menija

Svaka opcija u meniju je jedan unos u meni, a za unos je korištena struktura prikazana na slici 3.16.. Cijeli meni je polje unosa, tim pristupom je omogućeno jednostavan prijelaz iz jednog unosa u drugi. Koristeći jedno tipkalo, jednim klikom na tipkalo se pomiče vertikalno po meniju, kretajući se unos po unos, dok se s dugim stiskom na tipkalo ulazi u dubinu menija.



Sl. 3.16. Struktura unosa menija

Svaki unos sadrži svoj tekst koji se ispisuje na LCD ekran, čime se opisuje ta opcija menija. Broj unosa u određeni pod-meni je broj opcija koje taj pod-meni sadrži i koristi se u algoritmu prolaska

kroz meni. Sljedeća dva elementa strukture unosa su indeks elementa polja koji određuju koja opcija menija je sljedeća, kao što je već rečeno, klikom na tipkalo pomiče se vertikalno po meniju, kada se dođe do zadnje opcije u meniju sa sljedećim klikom se vraćamo na početak pod-menija. Također sa dugim klikom se ulazi u pod-meni. Zadnji element strukture je funkcijski pokazivač, on omogućuje pozivanje funkcije kada se dogodi dugi stisak na tipku, tim pristupom je omogućen unos vrijednosti u opcije menija i mogućnost brisanja dnevne statistike omotanih bala.

3.3. Testiranje

Nakon razvoja sklopovlja i programskog rješenja, brojač je implementiran u traktor. Dodan je konektor za spajanje brojača s elektro-hidrauličnim ventilom i senzorom zato što se zbog uvjeta rada očekuje mogućnost iskopčavanja sklopovlja sa strane stroja i sklopovlja sa strane traktora.

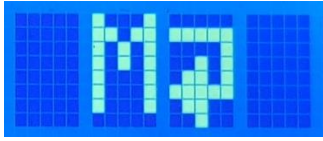
Tehnika korištena za testiranje implementiranog brojača je sistemsko testiranje, poznato i kao „kraj na kraj“ (engl. *end-to-end*) testiranje. Takvo testiranje se provodi na gotovom ugradbenom sustavu, testiranjem se želi utvrditi jesu li ispunjeni svi zahtjevi uređaja [15].

Testiranje uređaja je provedeno u kontroliranim i u stvarnim uvjetima. U kontroliranim uvjetima su testirane sve komponente osim elektro-hidrauličnog ventila koji se nalazi na stroju. Kao što je prikazano na slici 3.18., prelaskom magneta pored senzora promijenio se broj okretaja na zaslonu. Magnet se nalazi na stolu poljoprivrednog stroja, dok je senzor fiksiran na stroju. Magnet samo jednom prolazi pored senzora po rotaciji bale, tako se vrši brojanje.

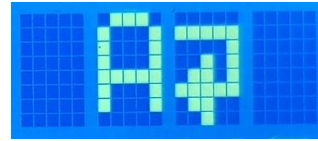


Sl. 3.18. Testiranje u kontroliranim uvjetima

Tipkala obavljaju zadane operacije te se ovisno o načinu rada ispisuje znak na zaslonu kao što je prikazano na slikama 3.19. i 3.20.



Sl. 3.19. Ručni način rada



Sl. 3.20. Automatski način rada

Sučelje menija je testirano te se sučelje ponaša očekivano, sve dostupne opcije je moguće izmijeniti i moguće je resetirati današnji broj omotanih bala. Neke od opcija su prikazane na slici 3.21.



(a)



(b)



(c)

Sl. 3.21. Izgled sučelja (a) početni zaslon (b) statistika brojanja omotanih bala (c) današnji datum

U stvarnim uvjetima je testiran rad uređaja, uređaj je upravljao elektro-hidrauličnim ventilom te je automatski način zaustavio brojanje nakon što je postignut podešeni broj rotacija.

Zvučna i vizualna upozorenja informiraju operatera o kraju omatanja bale.

4. ZAKLJUČAK

Sjenaža je potrebna za prehranu krava i bikova čime se pospješuje njihov razvoj te u slučaju krava povećava se kvaliteta i proizvodnja mlijeka. Sjenaža se dobiva iz procesa fermentacije sviježe trave. Jedan od načina osiguravanja fermentacije je omatanjem bala rastezljivom folijom. Stroj za omatanje bala sadrži fiksno postolje na kojem se nalazi rastezljiva folija, a stol na kojem se nalazi bala se rotira, tako se bala postepeno omata. Postojeći stroj za omatanje bala nije sadržavao elemente automatizacije. Upravljanje strojem je bilo otežano, te je operater ručno brojao rotacije bala.

Operacija omatanja je automatizirana koristeći Arduino ProMicro i dodatne komponente kompatibilne s Arduino razvojnim okruženjem. Razvijena je tiskana pločica na koju su smještene komponente. Relejom se upravlja elektro-hidraulični ventil. Ventil upravlja rotacijom bale na stolu za omatanje. Senzorom se broje rotacije bale. Sučelje se sastoji od LCD 16x2 zaslona i dva tipkala. Programska podrška je razvijena pomoću Arduino IDE. Sastoji se od algoritma brojanja te dodatnih sigurnosti mehanizama i menija kojim se omogućuje promjena osnovnih postavki te pregled statistike.

Daljnja automatizacija bi zahtijevala promjenu hidrauličkog sustava i dodavanjem još dva elektro-hidraulična ventila te dodavanjem nekoliko senzora. Tako bi se omogućilo automatiziranje cijelog procesa omatanja. Isto tako je moguće razviti sustav automatske kontrole protoka ulja što bi omogućilo kontrolu brzine rotacije bale.

LITERATURA

- [1] J. Serrano, S. Shahidian, J. Marques da Silva, Precision agriculture '13, Brill, Wageningen Academic, 2013.
- [2] D. Cheruiyot, SILAGE AND HAY MAKING: A comprehensive guide on how to make hay and silage, Independently published, Kenya, 2022.
- [3] Krone, EasyWrap 165 T [online], Krone, Dostupno na: <https://www.krone-agriculture.com/en/products/bale-wrappers/easywrap-165-t> [27.8.2024.]
- [4] Kuhn, RW 1110 wrappers [online], Kuhn Dostupno na: <https://www.kuhn.com/en/hay-forage/wrappers/round-bale-wrappers/rw-1110> [27.8.2024.]
- [5] "991 High Speed – McHale." Accessed: Sep. 06, 2024. [Online]. Available: <https://www.mchale.net/products/991-high-speed/>
- [6] Control Automation, Solenoid Valves [online], Control Automation, Dostupno na: <https://control.com/textbook/discrete-control-elements/solenoid-valves/> [27.8.2024.]
- [7] STMicroelectronics, „Electrovalves: principle of operation“, AN5665 – Rev, 2021.
- [8] Atmel Corporation, „8-bit Microcontroller with 16/32K Bytes of ISP Flash and USB Controller“, 7766F–AVR–11/10, 2010.
- [9] SparkFun, Pro Micro – 5 V/16 MHz [online], SparkFun, Dostupno na: <https://www.sparkfun.com/products/12640> [27.8.2024.]
- [10] ETehnoG, What is Relay Switch? Circuit Diagram and Working Principle [online], ETehnoG, Dostupno na: <https://www.etechnog.com/2021/12/what-is-relay-switch-circuit-diagram.html> [27.8.2024.]
- [11] JWS, What is TFT LCD Screen [online], JWS, Dostupno na: <https://www.jwslcd.com/what-is-tft-lcd-screen/> [27.8.2024.]
- [12] KiCad, „Getting Started in KiCad“, 2010-2022
- [13] T. Matić and D. Zovko, “PRIRUČNIK ZA DIZAJN ELEKTRONIČKIH TISKANIH PLOČICA S KICAD ALATOM”.
- [14] Fezari, Mohamed & Al Dahoud, Ali. (2018). Integrated Development Environment "IDE" For Arduino.
- [15] “GitHub - evert-arias/EasyButton: Arduino library for debouncing momentary contact switches, detect press, release, long press and sequences with event definitions and callbacks.” [online]. Dostupno na: <https://github.com/evert-arias/EasyButton>. [6.9.2024.]
- [16] M., CV, „cvmanjoo/RTC“. Dostupno na: <https://github.com/cvmanjoo/RTC> [6.9.2024.]

- [17] J., Rickman, „johnrickman/LiquidCrystal_I2C“. Dostupno na:
https://github.com/johnrickman/LiquidCrystal_I2C [6.9.2024.]
- [18] Heussen, Kai & Babazadeh, Davood & Degefa, Merkebu & Taxt i ostali (2020). Test Procedure and Description for System Testing. 10.1007/978-3-030-42274-5_2.

SAŽETAK

Krajnji ishod završnog rada je razvoj sustava za automatizaciju poljoprivrednog stroja za omatanje bala. Rad se fokusira na olakšanje korištenja poljoprivrednog stroja. Postojeći stroj na sebi sadrži jedan elektro-hidraulični ventil kojim je moguće upravljati rotacijom bale. Sadrži i magnetni senzor kojim se broje rotacije bale. Automatizacija je ostvarena pomoću Arduino ProMicro mikroupravljača. Mikroupravljač upravlja strojem relejom koji otvara i zatvara elektro-hidraulični ventil. Omogućeno je i praćenje osnovnih statistika o dnevnom i ukupnom broju omotanih bala.

Ključne riječi: Automatizacija, Arduino, C++, digitalizacija, Poljoprivreda 4.0, ugradbeni računalni sustav.

ABSTRACT

Bale Wrap Counter

The result of this undergraduate thesis is a system for the automatization of a farming machine for bale wrapping. The thesis is focused on facilitating the use of agricultural machinery. The existing machine has one hydraulic solenoid valve which controls the bale rotation. It has a magnetic sensor which counts bale rotation. Automatization is realized with Arduino ProMicro microcontroller. The microcontroller controls the machine with a relay that opens and closes the hydraulic solenoid valve. It is also possible to monitor basic statistics on the daily and total number of wrapped bales.

Key words: Automatization, Arduino, Agriculture 4.0, C++, digitalization, embedded system.

PRILOZI

Uz rad su priloženi sljedeći dokumenti:

- Kôd brojača
- KiCad projekt
- Tekst završnog rada u PDF i Word formatu