

Detekcija stranog objekta u magnetskom polju zavojnice

Rakić, Luka

Master's thesis / Diplomski rad

2024

Degree Grantor / Ustanova koja je dodijelila akademski / stručni stupanj: **Josip Juraj Strossmayer University of Osijek, Faculty of Electrical Engineering, Computer Science and Information Technology Osijek / Sveučilište Josipa Jurja Strossmayera u Osijeku, Fakultet elektrotehnike, računarstva i informacijskih tehnologija Osijek**

Permanent link / Trajna poveznica: <https://um.nsk.hr/um:nbn:hr:200:432551>

Rights / Prava: [In copyright](#)/[Zaštićeno autorskim pravom.](#)

Download date / Datum preuzimanja: **2025-01-31**

Repository / Repozitorij:

[Faculty of Electrical Engineering, Computer Science and Information Technology Osijek](#)



**SVEUČILIŠTE JOSIPA JURJA STROSSMAYERA U OSIJEKU
FAKULTET ELEKTROTEHNIKE, RAČUNARSTVA I
INFORMACIJSKIH TEHNOLOGIJA OSIJEK**

Sveučilišni diplomski studij Elektrotehnika

**DETEKCIJA STRANOG OBJEKTA U MAGNETSKOM
POLJU ZAVOJNICE**

Diplomski rad

Luka Rakić

Osijek, 2024.

**FERIT**FAKULTET ELEKTROTEHNIKE, RAČUNARSTVA
I INFORMATIJSKIH TEHNOLOGIJA OSIJEK**Obrazac D1: Obrazac za ocjenu diplomskog rada na sveučilišnom diplomskom studiju****Ocjena diplomskog rada na sveučilišnom diplomskom studiju**

Ime i prezime pristupnika:	Luka Rakić
Studij, smjer:	Sveučilišni diplomski studij Elektrotehnika, Elektroenergetika
Mat. br. pristupnika, god.	D-1345, 12.10.2020.
JMBAG:	0165070570
Mentor:	prof. dr. sc. Davor Vinko
Sumentor:	
Sumentor iz tvrtke:	
Predsjednik Povjerenstva:	prof. dr. sc. Slavko Rupčić
Član Povjerenstva 1:	prof. dr. sc. Davor Vinko
Član Povjerenstva 2:	Luka Filipović, univ. mag. ing. el.
Naslov diplomskog rada:	Detekcija stranog objekta u magnetskom polju zavojnice
Znanstvena grana diplomskog rada:	Elektronika (zn. polje elektrotehnika)
Zadatak diplomskog rada:	Zadatak diplomskog rada je razvoj i testiranje metoda za detekciju stranog objekta u magnetskom polju zavojnice. Za više informacija javiti se mentoru: davor.vinko@ferit.hr
Datum ocjene pismenog dijela diplomskog rada od strane mentora:	03.09.2024.
Ocjena pismenog dijela diplomskog rada od strane mentora:	Izvrstan (5)
Datum obrane diplomskog rada:	4.10.2024.
Ocjena usmenog dijela diplomskog rada (obrane):	Izvrstan (5)
Ukupna ocjena diplomskog rada:	Izvrstan (5)
Datum potvrde mentora o predaji konačne verzije diplomskog rada čime je pristupnik završio sveučilišni diplomski studij:	04.10.2024.



FERIT

FAKULTET ELEKTROTEHNIKE, RAČUNARSTVA
I INFORMACIJSKIH TEHNOLOGIJA **OSIJEK**

IZJAVA O IZVORNOSTI RADA

Osijek, 04.10.2024.

Ime i prezime Pristupnika:	Luka Rakić
Studij:	Sveučilišni diplomski studij Elektrotehnika, Elektroenergetika
Mat. br. Pristupnika, godina upisa:	D-1345, 12.10.2020.
Turnitin podudaranje [%]:	6

Ovom izjavom izjavljujem da je rad pod nazivom: **Detekcija stranog objekta u magnetskom polju zavojnice**

izrađen pod vodstvom mentora prof. dr. sc. Davor Vinko

i sumentora

moj vlastiti rad i prema mom najboljem znanju ne sadrži prethodno objavljene ili neobjavljene pisane materijale drugih osoba, osim onih koji su izričito priznati navođenjem literature i drugih izvora informacija.

Izjavljujem da je intelektualni sadržaj navedenog rada proizvod mog vlastitog rada, osim u onom dijelu za koji mi je bila potrebna pomoć mentora, sumentora i drugih osoba, a što je izričito navedeno u radu.

Potpis pristupnika:

SADRŽAJ

1. UVOD	1
2. Elektromagnetizam	3
3. Tehnologije detekcije metalnih objekata	8
3.1. BFO tehnologija	8
3.2. PI tehnologija	13
3.3. IB tehnologija	18
3.4. Optimalna tehnologija detektora metalnih objekata.....	19
3.5. Konfiguracije detekcijskih zavojnica	20
4. Dizajn BFO detektora	21
5. Dizajn PI detektora	34
6. Testiranje i obrada rezultata.....	47
ZAKLJUČAK.....	57
LITERATURA	58
SAŽETAK.....	61
ABSTRACT	62
ŽIVOTOPIS.....	63

1. UVOD

Detekcija metalnih objekata ima ključnu ulogu u različitim industrijama i primjenama, od sigurnosnih provjera, traganja za blagom, traganjem za minama pa sve do automatizacije industrijskih postrojenja. Detektori metala su imali široku primjenu kroz povijest, počevši od Prvog svjetskog rata, kada je detektiranje neeksplozivnih eksplozivnih sredstva, kao što su mine, granate i municija, bilo od životne važnosti. Detektori metala su se također koristili i u medicinske svrhe kako bi se pronašli i uklonili šrapneli iz tijela ozlijeđene osobe. Zračne luke također primjenjuju ovu tehnologiju u svrhu pronalaženja nedozvoljenih i skrivenih metalnih objekata kako bi se uklonila potencijalna prijetnja prije nego što dođe do incidenta. U proizvodnji detektori metalnih objekata mogu pomoći identificirati nečistoće, odnosno kontaminiranost sirovina zbog prisustva metalnih objekata.

Detektori metalnih objekata se mogu svrstati u , glavne grupe prema principu rada [1]:

1. BFO (engl. *Beat-Frequency Oscillator*)
2. IB (engl. *Induction Balance*), također poznat pod nazivom VLF (engl. *Very Low Frequency*)
3. PI (engl. *Pulse Induction*)

Metalni objekti unutar magnetskog polja zavojnice se mogu otkriti na različite načine, neki od kojih su:

1. Razlika u frekvenciji
2. Razlika u amplitudi
3. Fazni pomak

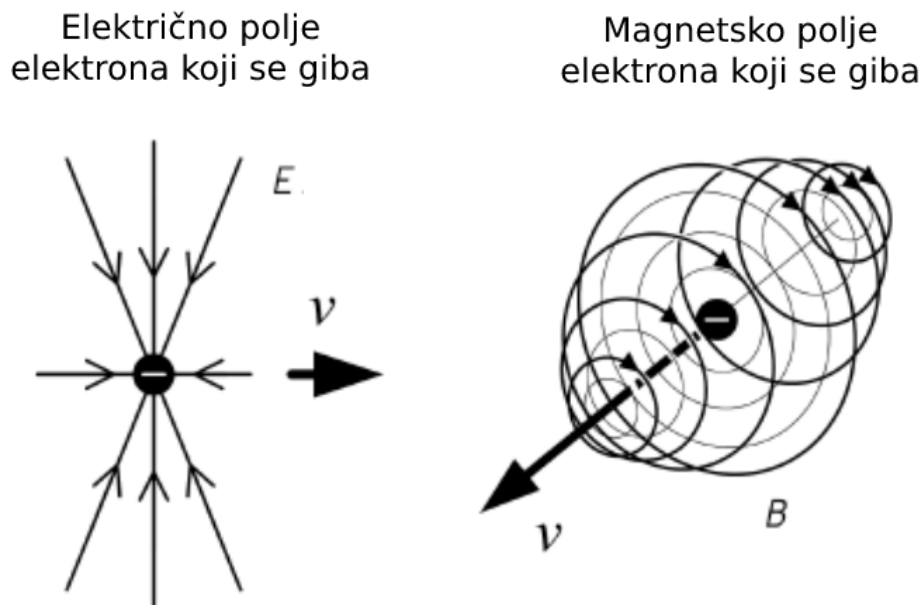
Proces detekcije se temelji na navedenim svojstvima magnetskog polja i metalnih objekata unutar istoga. Ulaskom metalnog objekta u magnetsko polje zavojnice inducirati će se vrtložne struje u metalu uzrokovane promjenjivim magnetskim poljem. Spomenute vrtložne struje stvaraju svoja magnetska polja koja se opiru originalnom polju koje ih stvara. Osim što je moguće detektirati prisutnost metala u magnetskom polju zavojnice, određeni tipovi detektora mogu raspoznati i vrstu metala.

Cilj ovog diplomskog rada je istražiti različite tehnologije detekcije metalnih objekata u magnetskom polju zavojnice, prikazati simulacije u programu LTspice te prikazati dizajn, izraditi i prezentirati rezultate mjerenja izrađenim detektorima metalnih objekata. Na ovaj način,

diplomski rad će pružiti sveobuhvatan pregled različitih metoda detekcije, demonstrirati njihovu primjenu kroz praktične primjere i simulacije, te evaluirati performanse izrađenih detektora kroz eksperimentalna mjerenja. Ovaj pristup omogućit će duboko razumijevanje principa rada detektora metala i njihovih aplikacija u stvarnom svijetu.

2. Elektromagnetizam

Prema zakonima elektromagnetizma, polje naboja u mirovanju može se prikazati ravnomjernom i radijalnom raspodjelom linija električnog polja. Za naboj koji se giba konstantnom brzinom silnice polja su i dalje radijalne i ravne linije, ali ne i uniformno distribuirane. U isto vrijeme elektron stvara kružno magnetsko polje. Ukoliko naboj ubrzava, stvari postaju složenije te se stvara elektromagnetsko polje [2].



Sl. 2-1 Stvaranje električnog i magnetskog polja oko elektrona u pokretu [3]

Na Sl. 2-1 prikazano je električno polje E elektrona ili bilokakvog naboja koji se giba, čime se dio pretvara u magnetskog polje B . Ova činjenica veže električno i magnetsko polje u jednu temeljnu teoriju polja koja se naziva „elektromagnetizam“ [2].

Razumijevanje elektromagnetizma je ključno u raznim tehnološkim primjenama, među kojima je i detektiranje metalnih objekata koje se oslanja na principe elektromagnetske indukcije i međudjelovanje magnetskih polja. Elektromagnetska indukcija je ključna pojava u detekciji metalnih objekata jer koristi zavojnicu kao vodič za elektrone koji posljedično uzrokuju (promjenjivo) magnetsko polje. Michael Faraday je otkrio navedenu pojavu prema kojemu je ista dobila ime – „Faradayev zakon indukcije“. Najčešća definicija zakona glasi: „Elektromotorna sila oko zatvorene staze jednaka je negativnoj promjeni magnetskog toka unutar te staze“. Faradayev zakon opisan je i prethodno spomenutim matematičkim formulama (2-3) i (2-4).

Električni naboj proizvodi električno polje, a kretajući naboj (električna struja) proizvodi magnetsko polje. Osnovni zakoni elektromagnetizma su opisani pomoću četiri zakona (Maxwellovih jednadžbi):

1. Gaussov zakon za elektricitet [4]:

$$\Phi_E = \oint E \cdot d\mathbf{A} = \frac{Q}{\epsilon_0} \quad (2-1)$$

Gdje je:

- Φ_E - električni tok
- E – električno polje
- $d\mathbf{A}$ – element površine plohe po kojoj se integrira
- Q - ukupni električni naboj
- ϵ_0 – permitivnost vakuuma (konstanta)

Gaussov zakon za elektricitet opisuje kako se električno polje širi u prostoru zbog prisutnosti električnog naboja. Osnovna svrha zakona je kvantitativno povezati ukupni električni naboj unutar određene zatvorene površine s električnim poljem koje taj naboj stvara.

2. Gaussov zakon magnetizma [5]:

$$\Phi_B = \oint B \cdot d\mathbf{A} = 0 \quad (2-2)$$

Gdje je:

- Φ_B – magnetski tok kroz područje A
- B – magnetsko polje
- $d\mathbf{A}$ – element površine plohe po kojoj se integrira

Gaussov zakon magnetizma predstavlja matematički dokaz protiv postojanja magnetskog monopola. Ukupan magnetski tok Φ_B kroz bilo koju zatvorenu površinu jednaka je nuli. Za magnetski dipol, magnetski tok usmjeren prema unutrašnjosti južnog pola biti će jednak toku prema van iz sjevernog pola. Ukupan magnetski tok uvijek će biti nula za dipolne izvore.

3. Faradayev zakon indukcije [6]:

$$\epsilon = \oint E \cdot dl = -\frac{d\Phi_B}{dt} \quad (2-3)$$

Gdje je:

- ε – elektromotorna sila
- $d\Phi_B/dt$ – vremenska stopa promjene magnetskog toka

Faradayev zakon indukcije nalaže kako promjenjivo magnetsko polje inducira povratnu elektromotornu silu, odnosno elektromotornu silu s negativnim predznakom [7]. Za zavojnice s N namotaja vrijedi da elektromotorna sila nastaje u svakom namotaju te se iste zbrajaju. U usko namotanim zavojnicama inducirana elektromotorna sila može biti prikazana u sljedećem obliku [8]:

$$\varepsilon = -N \frac{d\phi_B}{dt} \quad (2-4)$$

4. Ampereov zakon (s Maxwellovom korekcijom):

$$\oint B \cdot dl = \mu_0 I + \mu_0 \varepsilon_0 \frac{d\Phi_E}{dt} \quad (2-5)$$

Gdje je:

- $\oint B \cdot dl$ – kruženje magnetskog polja B oko zatvorene petlje
- dl – diferencijalni element duljine zatvorene petlje
- I – struja kroz vodič
- $d\Phi_E/dt$ – vremenska stopa promjene električnog toka Φ_E
- ε_0 – permitivnost vakuuma

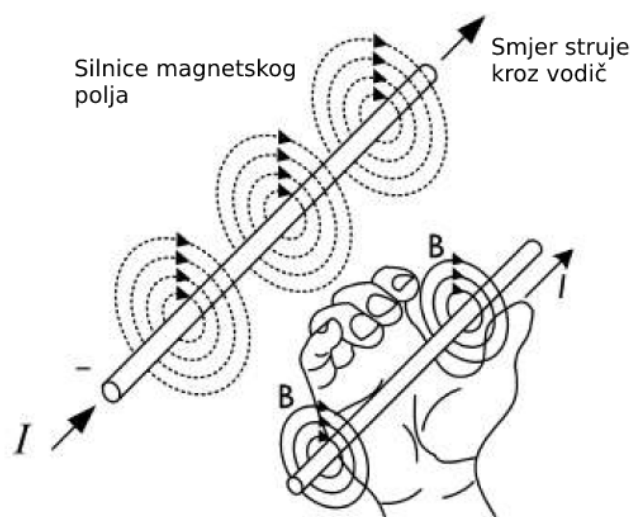
Ampereov zakon je ključna poveznica između električne struje i magnetskih polja. Zakon navodi da je magnetsko polje koje cirkulira oko vodiča proporcionalno električnoj struji koja protječe kroz vodič. Vodič kroz koji protječe struja oko sebe stvara magnetsko polje jačine H čija se mjerna jedinica izražava u A/m, odnosno u amperima po metru:

$$H = \frac{NI}{l} \left[\frac{A}{m} \right] \quad (2-6)$$

Prema jednadžbi (2-7) definirana je magnetska indukcija B zavojnice kružnog oblika gdje μ predstavlja permeabilnost jezgre zavojnice (za zrak ta vrijednosti iznosi 1), N predstavlja broj namotaja zavojnice, I jakost struje kroz zavojnicu te r radijus namotaja od središnje točke zavojnice. Mjerna jedinica za magnetsku indukciju je Tesla (T).

$$B = \frac{\mu NI}{2r} [T] \quad (2-7)$$

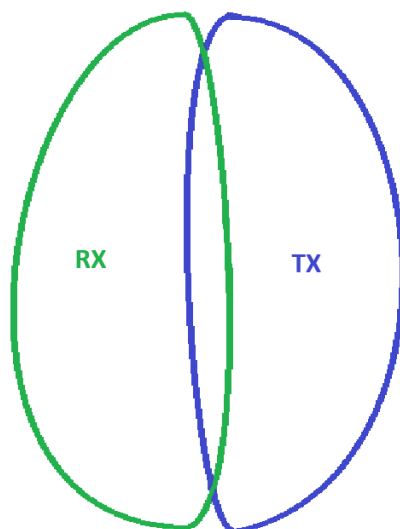
Širenje silnica magnetskog polja može se predočiti pravilom desne ruke. Ovo pravilo nalaže da palac desne ruke predstavlja smjer struje, a ostali prsti se savinu te pokazuju smjer silnica magnetskog polja.



Sl. 2-2 Pravilo desne ruke [9]

Isti princip se primjenjuje kod zavojnica detektora. Prolaskom struje kroz detekcijske zavoje stvara se magnetsko polje oko istih te ono ovisi o nekoliko faktora:

1. Jakost struje I – jakost magnetskog polja je direktno proporcionalna struji kroz zavojnicu koja ga stvara.
2. Broj namotaja N – magnetsko polje je također proporcionalno broju namotaja. Više namotaja rezultira jačim magnetskim poljem.
3. Radijus r – udaljenost namotaja od središnje točke. Jakost magnetskog polja se smanjuje što je radijus veći
4. Geometrijski oblik zavojnice – zavojnica detektora metalnih objekata je obično kružna, ali može biti kvadratnog oblika ili "DD" oblika koji se koristi u detektorima s dvije zavojnice (jedna zavojnica „TX“ za odašiljanje primarnog magnetskog polja, a druga „RX“ za primanje sekundarnih magnetskih polja, kao na Sl. 2-3)



Sl. 2-3 DD tip zavojnica

Navedene faktore je važno uzeti u obzir pri dizajniranju i izradi zavojnice kako bi se dobila željena induktivnost, a time frekvencija i osjetljivost detektora na prisutnost stranog metalnog objekta u magnetskom polju zavojnice.

Sekundarna magnetska polja su uzrokovana vrtložnim strujama, a spomenute struje su inducirane primarnim magnetskim poljem detektora, odnosno odašiljačkom zavojnicom detektora. Metali s niskom provodljivošću, poput nekih legura i nehrđajućeg čelika, općenito je teže detektirati, dok se reakcija detektora pojačava za feromagnetske objekte zbog visoke vrijednosti njihove relativne permeabilnosti μ_r [10].

Vrtložne struje uzrokovane promjenjivim magnetskim poljima uglavnom kruže na samoj površini metalnog objekta, što se naziva "skin efekt". U pravilu veći metalni objekti će generirati više vrtložnih struja, međutim metalni objekti koji su dvostruko veće površine neće biti detektirani na dvostruko većoj dubini [10]. Dapače, primarno magnetsko polje slabi s trećom potencijom udaljenosti od detekcijske zavojnice:

$$B = \frac{\mu_0 \cdot M}{2 \cdot \pi \cdot d^3} \text{ za } d \gg R \quad (2-8)$$

gdje M (dipolni moment) predstavlja produkt broja namotaja zavojnice N , struje kroz zavojnicu I te površinu zavojnice S :

$$M = N \cdot I \cdot S \quad (2-9)$$

Zatim d predstavlja udaljenost od zavojnice, a R predstavlja radijus zavojnice. Bitno je napomenuti da inducirano magnetsko polje ovisi isključivo o dipolnom momentu, a ne o obliku zavojnice [11].

3. Tehnologije detekcije metalnih objekata

Neki od čimbenika koji se razmatraju pri dizajnu metalnih detektora su:

1. Željena dubina detekcije
2. Sastav medija kojeg se istražuje (prisutnost minerala i ostalih vodljivih materijala)
3. Sastav traženog metalnog objekta (feritni, neferitni)
4. Veličina i oblik traženog metalnog objekta
5. Karakteristike detekcijske/ih zavojnice/a (radijus, broj namotaja, presjek vodiča, oblik)

S gledišta osjetljivosti postoji težnja za korištenjem visokih frekvencija pri detektiranju metalnih objekata. Međutim, niže frekvencije bolje prodiru u dubine jer minerali u tlu manje utječu na sami detektor jer je skin efekt slabiji [12]. Kako bi detektor bio primjenjiv i u mineraliziranom i nemineraliziranom tlu moguće je koristiti detektor s većim izborom frekvencija. Takvi detektori imaju raspon frekvencija od svega nekoliko stotina Hz do nekoliko desetaka kHz.

Osim BFO i PI tehnologija, koristi se i IB (engl. *Induction Balance*) tip detektora.

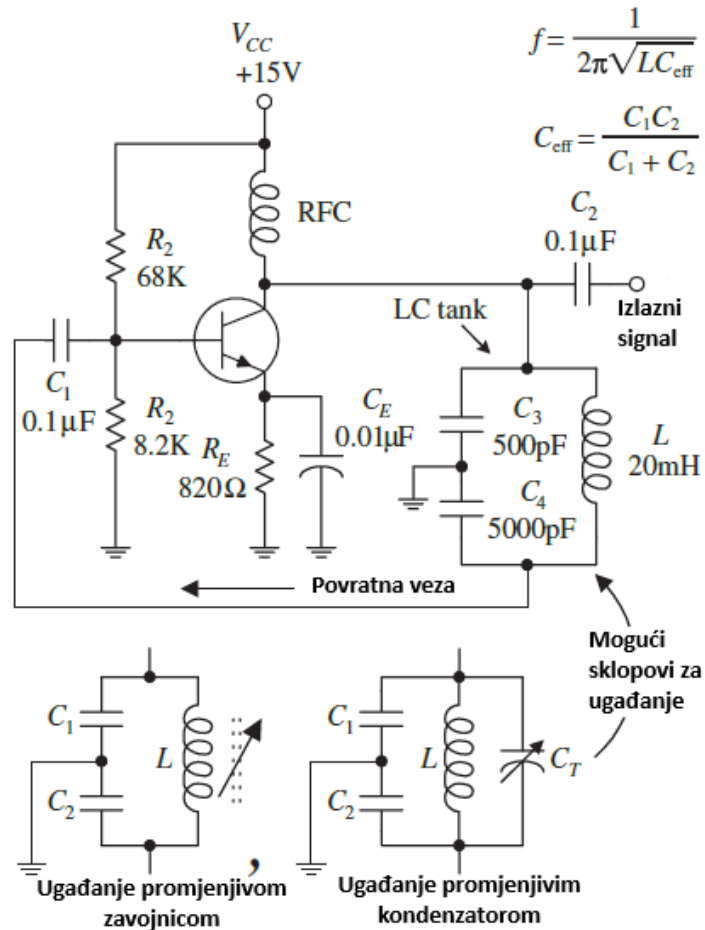
3.1. BFO tehnologija

Koncept BFO tehnologije pojavio se sredinom 20. stoljeća [13], nedugo nakon izuma tranzistora u 1947. godini [14]. Ova vrsta detektora je postala popularna radi svoje jednostavnosti i niske cijene izrade, što ih je učinilo dostupnom za hobiste i u obrazovne svrhe. S vremenom su razvijene naprednije tehnologije detekcije metala kao što su IB (engl. *Induction Balance*) i PI (engl. *Pulse Induction*). Ove nove tehnologije pružile su bolju penetraciju dubine i mogućnosti diskriminacije, što je dovelo do pada popularnosti BFO detektora. Ipak, BFO detektori se koriste i danas, osobito među hobistima koji cijene njihovu jednostavnost. Često se koriste za osnovne zadatke detekcije metala, poput pronalaženja novčića blizu površine.

BFO detektor metala koristi dva oscilatora koji generiraju dvije različite frekvencije. Razlika između tih frekvencija stvara signal koji omogućuje detekciju metalnih objekata. Jednu od frekvencija generira detekcijska zavojnica u kombinaciji s kondenzatorima, a drugu generira referentni oscilator koji koristi manju zavojnicu smještenu na tiskanoj pločici s ostalim komponentama. Često korišteni referentni oscilatori su Colpittsov i Hartleyjev oscilator. Obje

izvedbe koriste zavojnicu i kondenzatore, stoga se nazivaju LC oscilatorima. Na Sl. 3-1 prikazan je Colpittsov LC oscilator, dok je na Sl. 3-2 prikazana shema Hartleyjevog LC oscilatora.

Colpitts LC oscilator



Sl. 3-1 Colpittsov LC oscilator [15]

Colpittsov LC oscilator koristi kombinaciju zavojnice (L) i dva kondenzatora (C₃ i C₄) za generiranje oscilacija. Zajedno L i C elementi čine LC rezonantni krug koji određuje frekvenciju oscilacija. NPN bipolarni tranzistor služi kao pojačalo za održavanje oscilacija. Tranzistor pruža povratnu vezu za stabilno generiranje oscilacija, odnosno osigurava da se dovoljno energije vrati u LC mrežu za održavanje kontinuiranih oscilacija. Obično se koristi u konfiguraciji s povratnom vezom između kolektora i baze tranzistora. Dio izlaznog signala iz LC tanka se vrati u ulaz, što održava oscilacije. Frekvencija oscilacija ovisi o vrijednostima induktiviteta L i kapaciteta C₃ i C₄:

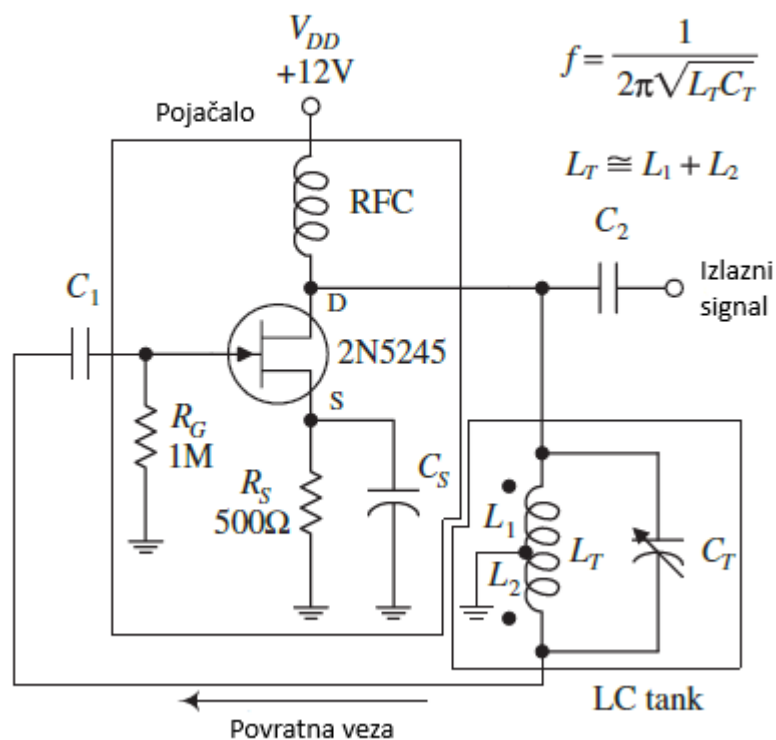
$$f = \frac{1}{2 \cdot \pi \cdot \sqrt{L \cdot C_{UK}}} \quad (3-1)$$

Gdje je C_{UK} ekvivalentni kondenzator koji se izračunava kao:

$$C_{UK} = \frac{C_3 \cdot C_4}{C_3 + C_4} \quad (3-2)$$

Frekvencija oscilacija može se podesiti promjenom vrijednosti induktiviteta ili kapaciteta LC oscilatora. Prednost ovog dizajna je jednostavna implementacija i precizno podešavanje frekvencije oscilacija, što se postiže promjenom vrijednosti promjenjivog kondenzatora (ili rjeđe, promjenjivom zavojnicom). Glavni nedostatak Colpittsovog LC oscilatora je osjetljivost na temperaturne promjene. Tijekom dužeg rada, frekvencija oscilacija može varirati zbog promjene temperature komponenata LC kruga, što može zahtijevati dodatnu kalibraciju.

Hartley LC oscilator



Sl. 3-2 Hartleyjev LC oscilator [15]

Druga popularna izvedba LC oscilatora je Hartleyjev LC oscilator koji također generira oscilacije koristeći LC krug. Međutim, ova izvedba oscilatora koristi zavojnicu koja je podijeljena na dva dijela ili se koriste dvije odvojene zavojnice, a samo jedan kondenzator. Također koriste NPN bipolarne tranzistore ili JFET kao u primjeru na Sl. 3-2. Povratna veza je prisutna kao i u

Colpittsovoj izvedbi te služi istoj svrsi, odnosno održava oscilacije LC kruga. Frekvencija oscilacija ovisi o vrijednostima jedne ili dviju zavojnica:

$$f = \frac{1}{2 \cdot \pi \cdot \sqrt{C \cdot L_{UK}}} \quad (3-3)$$

Gdje je L_{UK} ekvivalentna induktivnost, izračunata kao:

$$L_{UK} = L_1 + L_2 \quad (3-4)$$

Relativno je jednostavnog dizajna, no pati od istog nedostatka kao i Colpittsov LC oscilator, a to je osjetljivost na temperaturne promjene što uzrokuje promjenu frekvencije oscilacija. Obično je jednostavnije koristiti dva kondenzatora umjesto jedne zavojnice koja je podijeljena, što je glavni razlog zašto je u BFO detektoru metala u ovom diplomskom radu korišten Colpittsov LC oscilator.

Visoke frekvencije se koriste radi skin efekta koji postaje izraženiji pri višim frekvencijama. Pri frekvenciji od 100kHz dubina skin efekta je sljedeća:

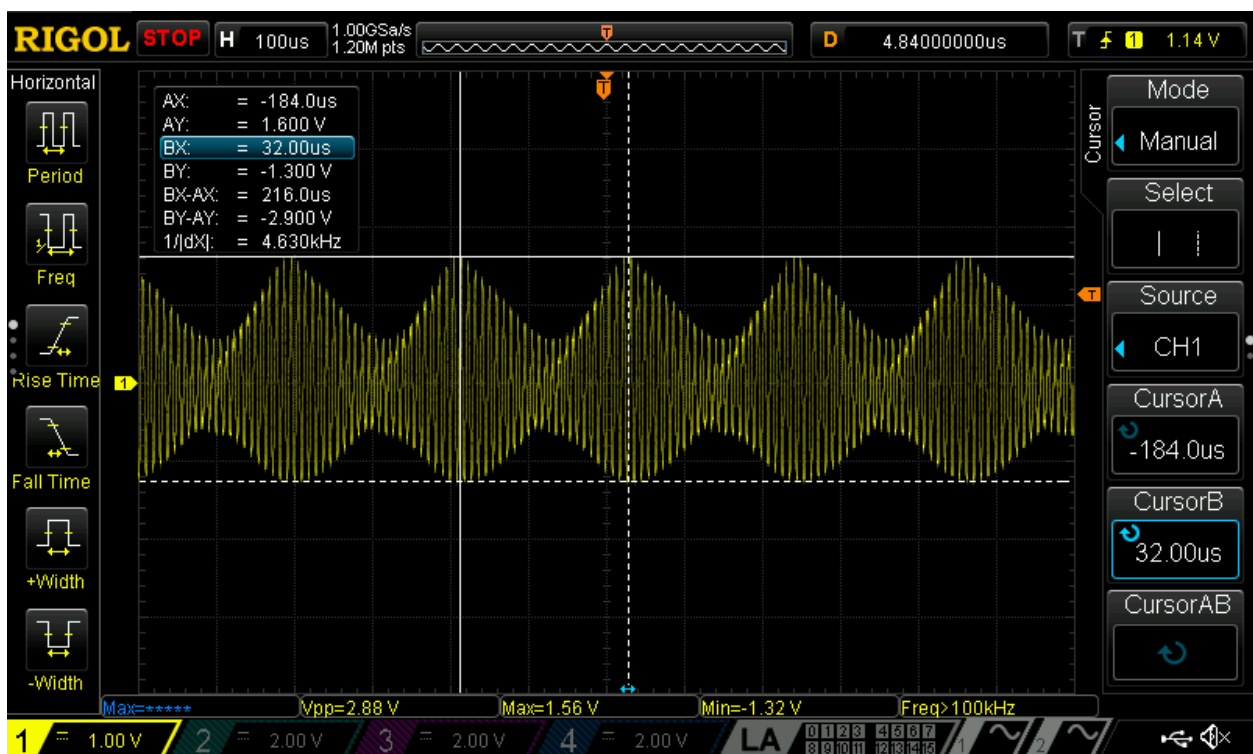
$$\delta = \sqrt{\frac{\rho}{\pi f \mu_r \mu_0}} = \sqrt{\frac{1.678 \cdot 10^{-8} \Omega m}{\pi \cdot 100 \cdot 10^3 \text{ Hz} \cdot 0.9999 \cdot 4\pi \cdot 10^{-7} \text{ H/m}}} = 0.206 \text{ mm} \quad (3-5)$$

gdje je:

- μ_0 – permeabilnost zraka,
- μ_r – relativna permeabilnost materijala
- f – frekvencija
- ρ – otpornost materijala
- δ – dubina skin efekta

Frekvencije oba oscilatora približno su jednake, a njihovi kombinirani izlazi se filtriraju niskopropusnim filterom kako bi se postigla određena frekvencija. Ako se za indikaciju koristi zvučnik, signal dobiven kombinacijom frekvencija oscilatora mora biti unutar raspona od 20 Hz do 20 kHz, što je upravo frekvencijsko područje koje čovjek može čuti. Ako detektor radi na način da informacija o detekciji nije prikazana zvukom, tada se navedeni raspon može zanemariti, primjerice u slučaju kada se informacije prikazuju na zaslonu.

BFO detektori metala koriste dva oscilatora: jedan u kojemu se nalazi detekcijska zavojnica i drugi koji je referentni oscilator. Ovi oscilatori generiraju signale različitih frekvencija. Kada detekcijska zavojnica prolazi iznad metalnog objekta, dolazi do promjene u frekvenciji oscilatora zavojnice zbog promjena u elektromagnetskom polju uzrokovanih metalnim objektom. Ova promjena frekvencije uzrokuje promjene u signalu. Signal iz detekcijske zavojnice, čija je frekvencija sada promijenjena zbog prisustva metala, uspoređuje se sa signalom iz referentnog oscilatora u frekvencijskom mikseru. U mikseru se generira razlika između dvije frekvencije (frekvencija iz detekcijske zavojnice i referentna frekvencija) i suma tih frekvencija kao na Sl. 3-3.

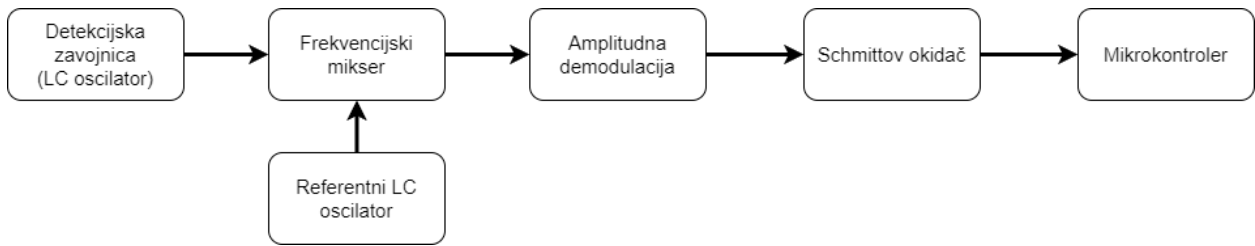


Sl. 3-3 Oscilogram izlaznog signala frekvencijskog miksera

Kako bi se dobio željeni signal, odnosno razlika frekvencija dva signala, potrebno je filtrirati fundamentalnu frekvenciju detektora koja je u ovom slučaju oko 100 kHz. Signal se može filtrirati amplitudnim demodulatorom koji će biti opisan više u poglavlju „Dizajn BFO detektora“.

Kada su oscilatori podešeni na istu frekvenciju, razlika između njih je nula i izlazni signal iz miksera je minimalan ili ne postoji. Kada detekcijska zavojnica promijeni frekvenciju zbog prisustva metala, razlika između frekvencija se mijenja, što stvara izlazni signal koji može biti detektiran i interpretiran kao prisutnost metala. Prethodna tvrdnja se može dokazati formulom za frekvenciju LC oscilatora, gdje se smanjenjem induktivnosti povećava frekvencija:

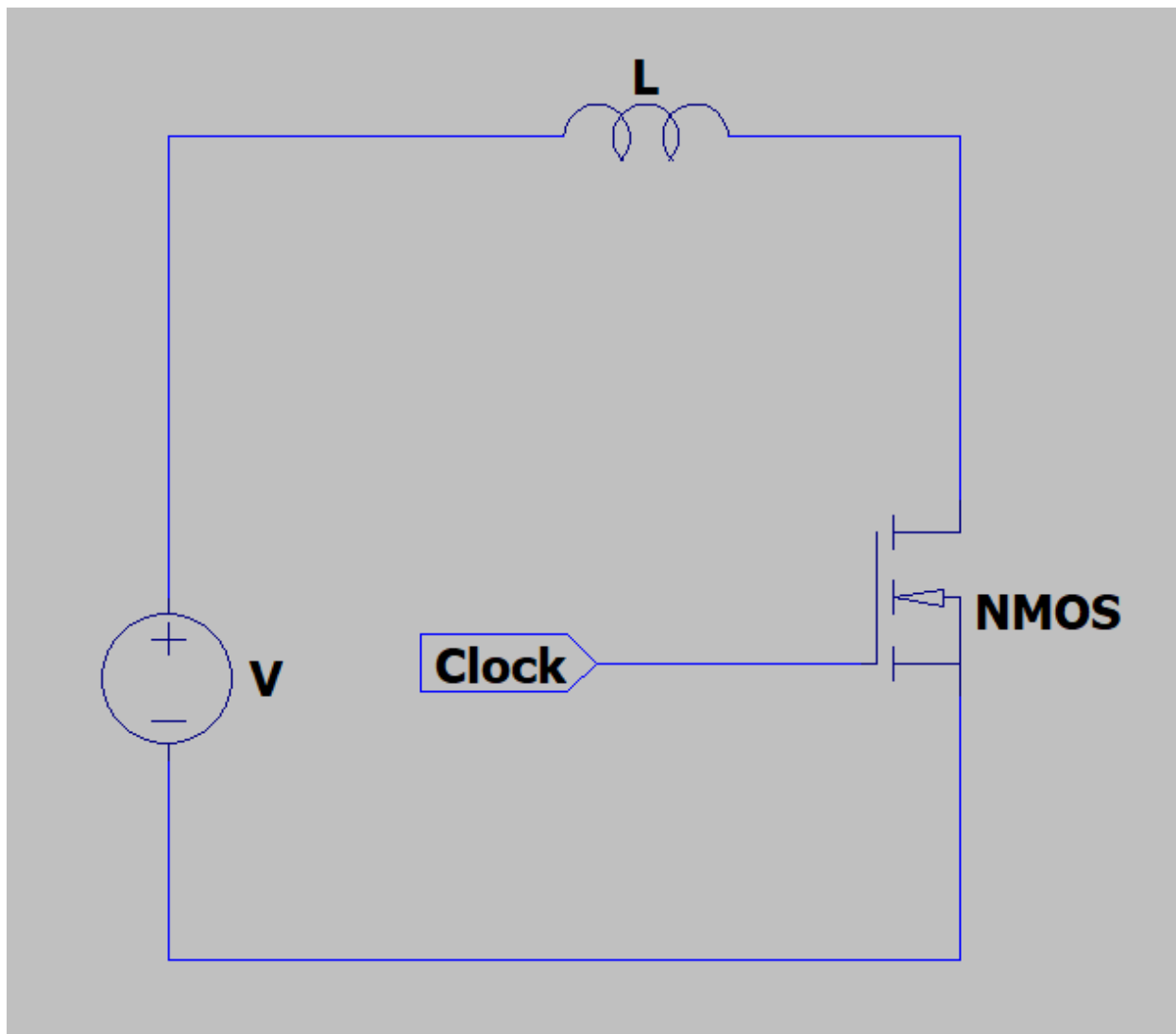
$$f = \frac{1}{2\pi\sqrt{LC}} \text{ [Hz]} \quad (3-6)$$



Sl. 3-4 Blok dijagram BFO detektora metala

3.2. PI tehnologija

PI (engl. *Pulse Induction*) detektori se često koriste za pronalaženje mina i ostalih neeksplozivnih oružja [16][17]. Pulsno-indukcijska metoda detekcije metalnih objekata temelji se na odašiljanju impulsa kroz zavojnicu koja stvara magnetsko polje. Ako je metalni objekt prisutan, inducira se slabije sekundarno magnetsko polje uzrokovano vrtložnim strujama unutar objekta nakon što se odašiljač isključi [18]. Ako unutar magnetskog polja nema metalnih objekata, povratni signal se povlači na nulu unutar nekoliko mikrosekundi. To vrijeme povratka je fiksno i poznato, što sprječava aktiviranje detektora u odsutnosti metala. Međutim, ako je metalni objekt prisutan, regresija povratnog signala će se promijeniti, što omogućuje prepoznavanje induciranih vrtložnih struja u detektiranom objektu [16]. Pojednostavljena shema energetskog strujnog kruga prikazana je na Sl. 3-5.



Sl. 3-5 Pojednostavljena shema visokonaponskog dijela PI detektora

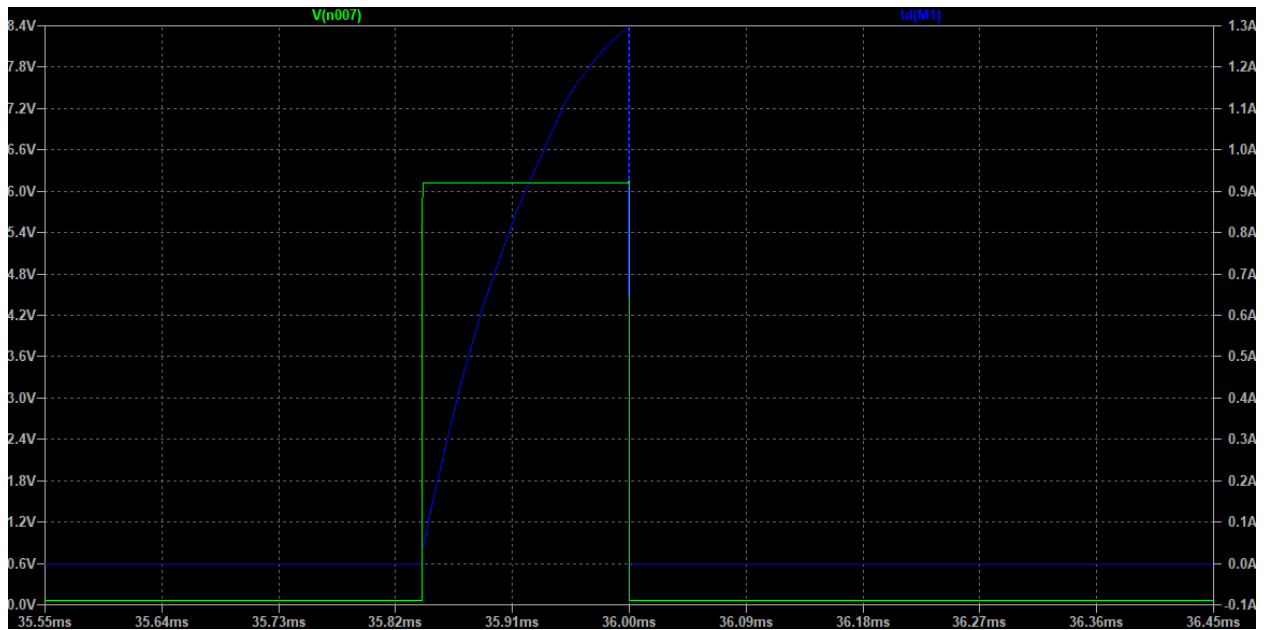
Osnova PI detektora sastoji se od:

1. Naponskog izvora V
2. N-kanalnog MOSFET-a
3. Generatorsa pravokutnih signala „Clock“
4. Detekcijske zavojnice

Kada je MOSFET zatvoren, omogućava protok velike struje kroz zavojnicu. Ova struja je obično vrlo visoka, što je ključna karakteristika PI detektora. Jakost struje ovisi o naponu napajanja, induktivitetu zavojnice, ekvivalentnom serijskom otporu zavojnice, otporu MOSFET-a ($R_{DS(on)}$), parazitskim otporima i kapacitetima te o duljini trajanja „Clock“ signala.

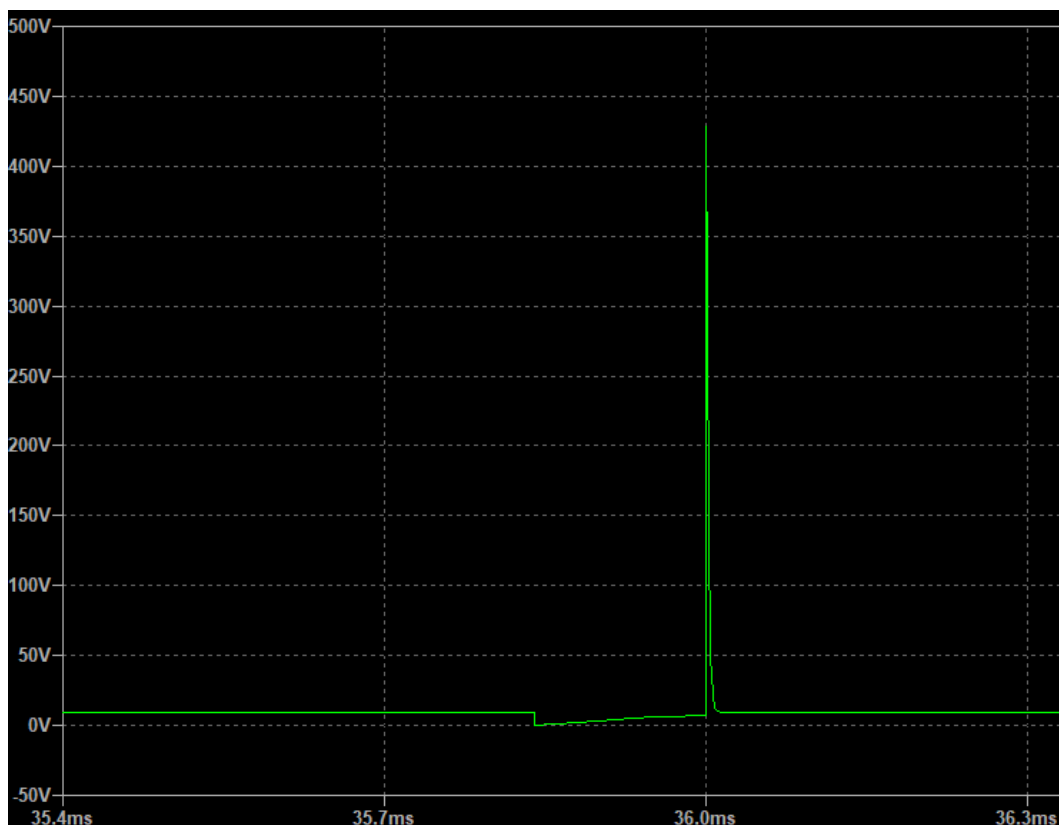
Visoka struja koja prolazi kroz zavojnicu stvara snažno magnetsko polje oko zavojnice. Magnetsko polje se širi porastom struje koja može lako doseći nekoliko ampera. Sl. 3-6 prikazuje

porast struje kroz zavojnicu dok je N-kanalni MOSFET zatvoren. Plavi signal na slici predstavlja jakost struje (desna skala), a zeleni signal predstavlja napon na gate-u MOSFET-a.



Sl. 3-6 Porast struje kroz zavojnicu L prilikom zatvaranja MOSFET-a

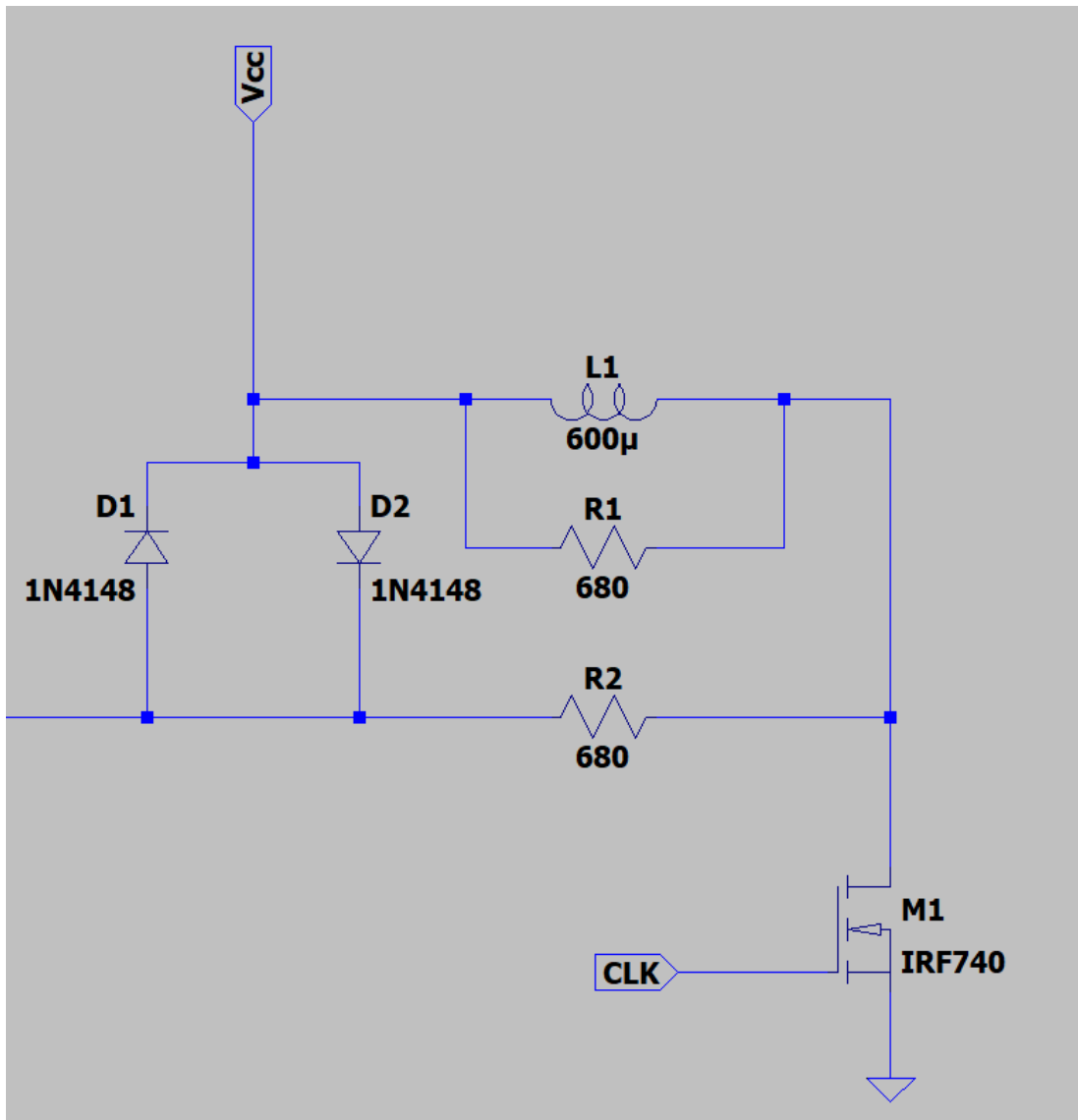
Nakon vrlo kratkog perioda, MOSFET se naglo isključuje. Kada se to dogodi, struja kroz zavojnicu gotovo trenutno pada na nulu. Nagli prekid struje uzrokuje brzo urušavanje magnetskog polja. Prema prethodno objašnjenom Faradayevom zakonu indukcije, ova brza promjena magnetskog polja inducira napon (povratnu elektromotornu silu) u zavojnici kao na Sl. 3-7.



Sl. 3-7 Povratna elektromotorna sila zavojnice prilikom otvaranja N-kanalnog MOSFET-a

Vrijednost napona seže do nekoliko stotina volti jer je inducirana elektromotorna sila proporcionalna brzini promjene struje. Veća induktivnost zavojnice također doprinosi većoj induciranoj elektromotornoj sili jer se energija pohranjena u magnetskom polju zavojnice mora negdje osloboditi, a to se događa kroz inducirani napon. Zbog ove karakteristike PI detektora, potrebno je odabrati adekvatan MOSFET koji neće doživjeti proboj između slojeva unutar samog MOSFET-a.

Ako se metalni objekt nalazi unutar dosega urušavajućeg magnetskog polja, promjena magnetskog polja inducira vrtložne struje u metalnom objektu. Ove vrtložne struje stvaraju vlastito magnetsko polje koje se suprotstavlja izvornom polju zavojnice. Prisutnost vrtložnih struja mijenja vrijeme padanja induciranih napona zavojnice. Analizom vremena padanja napona PI detektor može odrediti prisutnost metalnog objekta. Kada metalni objekt nije prisutan vrijeme trajanja tranzijenta je određeno samo detekcijskom zavojnicom i prigušnim otpornikom [19]. Vrijeme trajanja tranzijenta ovisi o spomenutom induktivitetu i parazitnom kapacitetu zavojnice te prigušnom otporniku koji se postavlja paralelno sa zavojnicom, kako je prikazano na Sl. 3-8.



Sl. 3-8 Shematski prikaz zavojnice L1 s prigušnim otpornikom R1

Dakle, s većim brojem namotaja rasti će i L i C parametri, ali i jakost tranzijenta di/dt čime se poboljšava osjetljivost detektora. Međutim, povećavanjem broja namotaja za posljedicu ima i povećanje otpora zavojnice što će ograničiti maksimalnu struju. Zavojnica mora biti namotana s maksimalnim brojem namotaja za bolju osjetljivost na većim dubinama detekcije. Pri tome treba pripaziti da tranzijent zavojnice bude dovoljno brz te po potrebi smanjiti broj namotaja. U suprotnome tranzijent zavojnice će biti prespor te analiza signala neće biti točna (indikator će se oglašavati i kada metalni objekt u magnetskom polju zavojnice nije prisutan) [19].

Promjene u naponu tranzijenta se nalaze u području milivolta pa čak i mikrovolta, što je nepraktično kada se radi o naponskom skoku od nekoliko stotina volta. Iz tog razloga koriste se dodatne komponente za filtriranje i analiziranje bitnog dijela signala. Detalji i shema PI detektora biti će opisani u poglavlju dizajna istog.

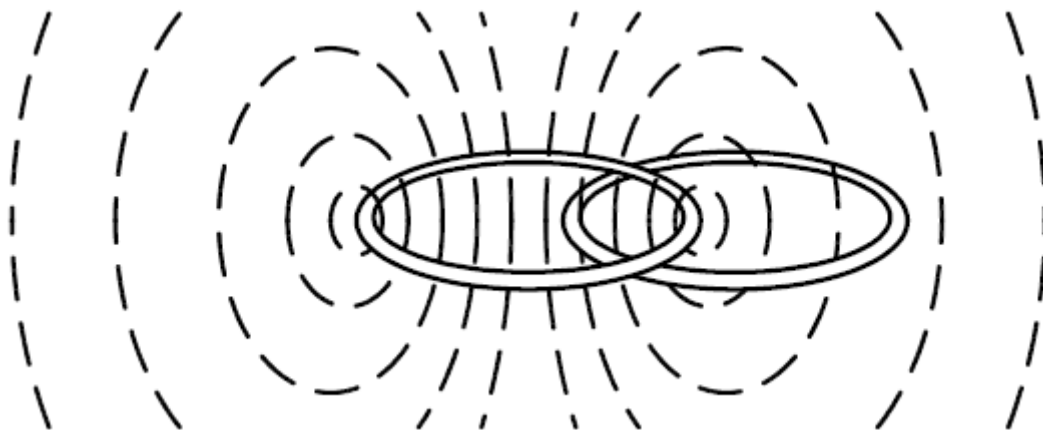
3.3. IB tehnologija

IB (engl. *Induction Balance*) detektori, također poznati kao VLF (engl. *Very-Low Frequency*) detektori odašilju određeni signal u medij koji se pretražuje. Razne komponente kao što je Schmittov okidni sklop mogu dati pravokutni signal [20]. IB detektor funkcionira na principu balansiranja, odnosno uravnotežavanja magnetskih polja koja su dobivena od dvije detekcijske zavojnice. Jedna od zavojnica obavlja ulogu odašiljača, a druga ulogu prijemnika.

Osnovni princip rada temelji se na stvaranju magnetskog polja oko odašiljačke zavojnice prolaskom izmjenične struje kroz istu. Izmjenični sinusoidni valni oblik se kontinuirano šalje kroz odašiljačku zavojnicu čime se stvaraju promjenjiva magnetska polja. Zavojnice su namještene tako da je međuinuktivnost zavojnica gotovo zanemariva te odašiljanje signala ne stvara problem prilikom analiziranja signala u prijemnoj zavojnici. U ovom slučaju zavojnice se smatraju induktivno uravnoteženima (engl. *inductively balanced*) [21].

U transformatorima cilj je ostvariti maksimalnu povezanost primarnih i sekundarnih zavoja kako bi se postigla najveća moguća učinkovitost. Također često koriste jezgru na bazi željeza iz istog razloga, dok detektori metala izbjegavaju bilo kakvu povezanost magnetskih polja između primarne (odašiljač) i sekundarne zavojnice (prijemnik)[22]. U slučaju detektora cilj je minimizirati međuinuktivno vezanje zavojnica detektora, a pritom maksimizirati osjetljivost na međuinuktivnu vezu između zavojnica i stranog metalnog objekta.

Neka su primarna i sekundarna zavojnica IB detektora fizički jednake i jednake po induktivnosti. Postavljanjem sekundarne zavojnice na primarnu dolazi do vezanja magnetskih polja s primarnom zavojnicom. Na Sl. 3-9 prikazan je tipični raspored primarne i sekundarne zavojnice IB detektora.



Sl. 3-9 Primarna i sekundarna zavojnica IB detektora u DD izvedbi [23]

Detekcija objekata temelji se na generiranju vrtložnih struja u metalnim objektima, što je zajedničko i PI i BFO tipovima detektora. Vrtložne struje koje prouzrokuju vlastita magnetska polja utječu na amplitudu i fazu signala u prijemnoj zavojnici [24].

3.4. Optimalna tehnologija detektora metalnih objekata

Prilikom odabiranja optimalne tehnologije potrebno je odrediti nekoliko čimbenika. Prije svega potrebno je odrediti svrhu i primjenu detektora jer svaka od tehnologija detektora ima svoje mane i prednosti. Zahtjevi za osjetljivošću detektora su također jedan od najvažnijih čimbenika pri odabiru tehnologije. Ukoliko se traže relativno mali objekti kao što su kovanice, koristit će se detektori s višom frekvencijom jer su osjetljiviji na manje promjene u magnetskom polju kojeg stvara zavojnica i vrtložne struje detektiranog objekta.

Materijal od kojeg je načinjen metalni objekt koji se traži može biti presudan u odabiru tehnologije. Neki su detektori bolji pri pronalaženju feritnih, tj. željeznih objekata, dok su drugi osjetljiviji na više materijala (npr. zlato, srebro ili aluminij).

Okolina u kojoj se objekt nalazi treba uzeti u obzir iz razloga što ima više vrsta tla s različitim sastavima i postotkom minerala koji mogu utjecati na točnost i preciznost detekcije. Elektromagnetske smetnje, varijacije u temperaturi i minerali su vrlo važne stavke za posmotriti prije odabira tehnologije.

Dubina detekcije je također odlučujući čimbenik. Ako je unaprijed poznato da se traženi objekt ne nalazi na nekoliko ili nekoliko desetaka centimetara od površine tla, koristit će se detektori koji prodiru dublje u tlo. Takvi detektori su obično niske frekvencije te su oni manje osjetljivi na metalne objekte manjih dimenzija upravo iz razloga što mogu prodirati kroz veću površinu. Samim time poželjno je izbjeći utjecaj minerala i ostalih smetnji koje mogu utjecati na točnost detekcije.

Diskriminacija, odnosno raspoznavanje objekata je nešto što je poželjno, ali ne uvijek i nužno. Takvi detektori su kompleksniji, a samim time i skuplji za izraditi.

Uzimajući u obzir ove čimbenike i procjenjujući različite tehnologije detektora metala, prema specifičnim zahtjevima moguće je donijeti informiranu odluku i odabrati optimalnu tehnologiju za vlastite potrebe.

Izvori [23], [24] i [25] vrlo detaljno opisuju rad IB detektora metalnih objekata, međutim ovaj diplomski rad će biti fokusiran najviše na BFO i PI detektore. IB detektor samom činjenicom da

posjeduje dvije zavojnice za posljedicu ima više komponenata, veću kompleksnost i složenije strujne krugove. Nakon temeljite analize sva tri tipa detektora, donesena je odluka da će se u daljnjem radu fokusirati isključivo na dizajn i eksperimentiranje s BFO i PI detektorima. Ova odluka utemeljena je najviše na njihovim tehničkim karakteristikama i potencijalu za postizanje najboljih rezultata u predviđenim uvjetima, dok će se IB tip detektora izostaviti iz daljnjih istraživanja. U nastavku rada detaljno će se razmotriti dizajn, funkcionalnost i prednosti ovih odabranih detektora.

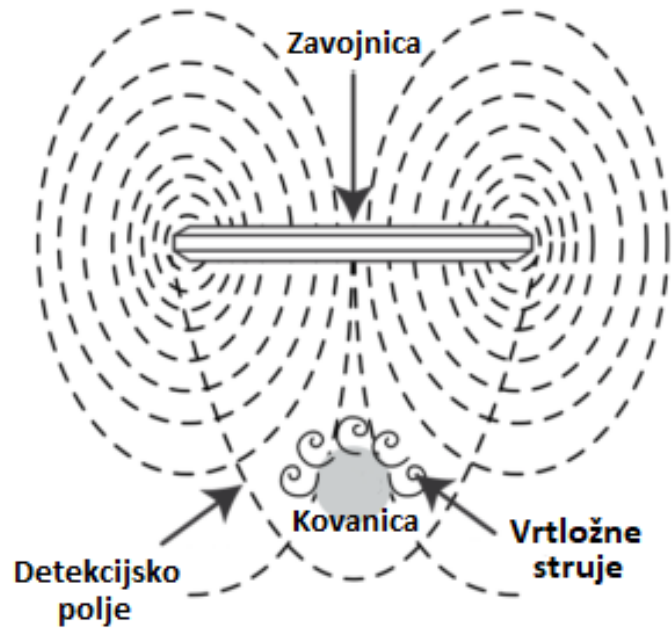
3.5. Konfiguracije detekcijskih zavojnica

Detektori metalnih objekata se dijele na dvije glavne grupe s obzirom na broj zavojnica koje sadržavaju:

1. Detektori s jednom detekcijskom zavojnicom
2. Detektori s dvije detekcijske zavojnice

Detektori s jednom zavojnicom su jednostavniji za izvesti te imaju manji broj komponenata u odnosu na detektore s dvije zavojnice. Takva zavojnica ima ulogu i prijemnika i odašiljača te se takva izvedba koristi u jednostavnijim detektorima metala gdje preciznost i raspoznavanje metala ne utječu na svrhu u koju se koriste. Metali se raspoznaju po amplitudi i faznom pomaku primljenog signala.

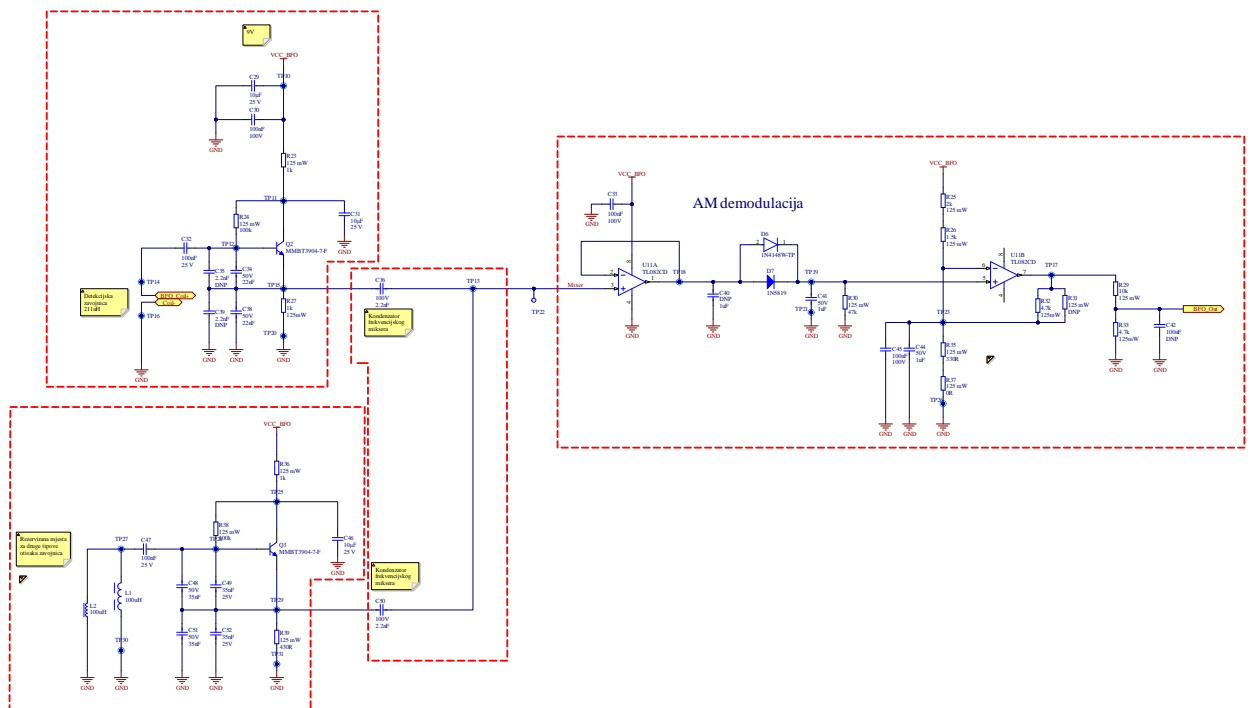
Detektori s dvije zavojnice su kompleksniji jer sadrže više komponenti, međutim imaju određene prednosti. Jedna od zavojnica, odnosno zavojnica većeg radijusa, se koristi u svrhu odašiljanja pulseva, a druga, manja zavojnica se koristi u svrhu prijema signala. Zavojnice ovakve vrste detektora su obično koncentričnog ili DD tipa [26]. Koncentrične zavojnice mogu biti kružnog, eliptičnog ili ovalnog oblika, no temeljne funkcije odašiljanja i prijema ostaju jednake bez obzira na oblik. Odašiljana magnetska polja imaju približno konusni oblik koje se sužava s porastom udaljenosti od središta zavojnice kao na Sl. 3-10.



Sl. 3-10 Širenje magnetskog polja zavojnice [27]

Radi postizanja maksimalnih rezultata uz minimalan broj komponenti, u ovom diplomskom radu koristit će se detektori sa jedinstvenom zavojnicom za detekciju metalnih objekata u magnetskom polju istih.

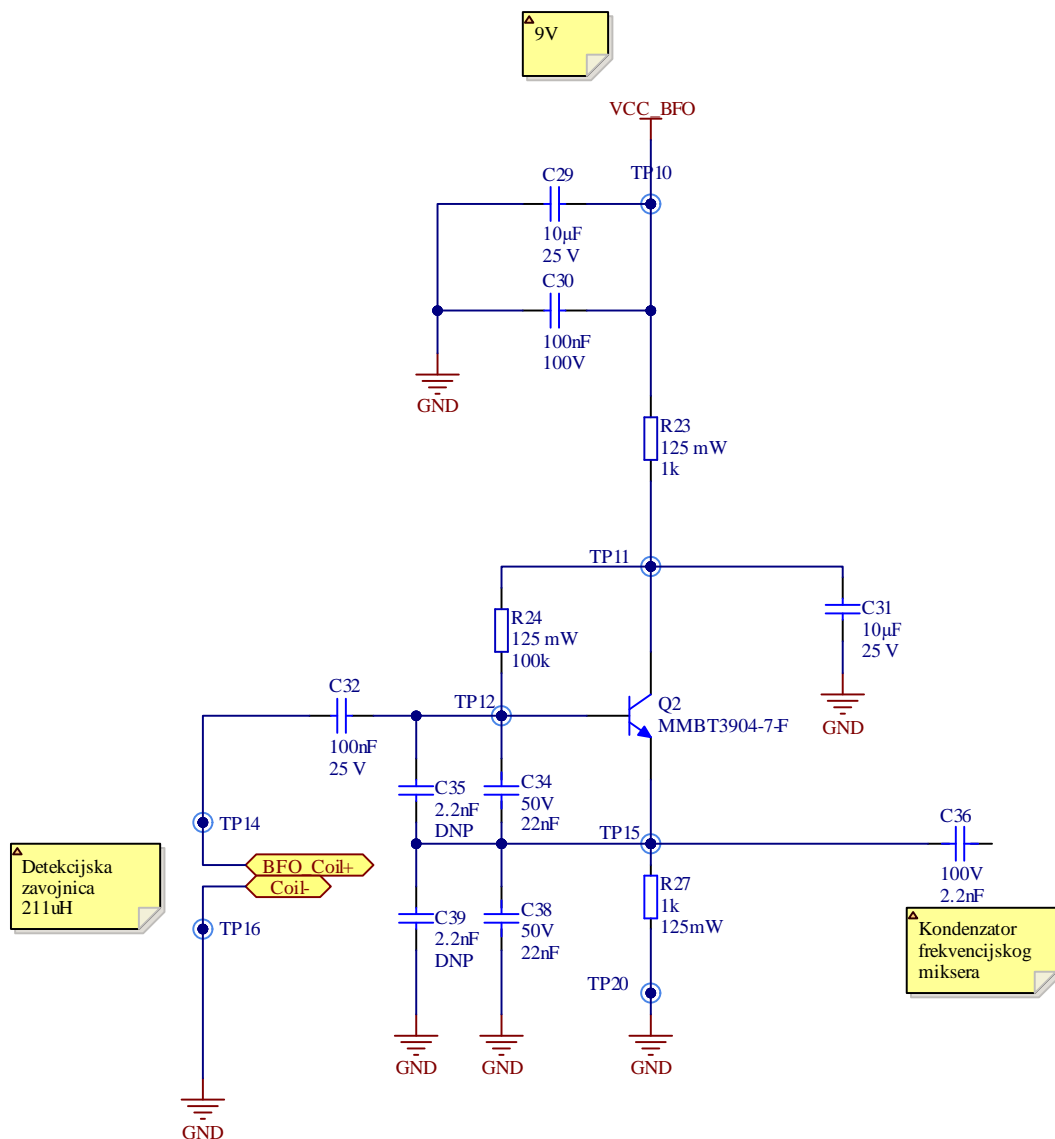
4. Dizajn BFO detektora



Sl. 4-1 Shema BFO detektora

U ovom poglavlju biti će obrađena shema (Sl. 4-1) i funkcionalnosti pojedinih sklopova dizajniranog BFO detektora. Shema se može biti podijeljena u nekoliko dijelova:

1. LC oscilator s detekcijskom zavojnicom
2. Referentni LC oscilator
3. Frekvencijski mikser
4. Amplitudni demodulator
5. Mikrokontroler



Sl. 4-2 Shema LC oscilatora detekcijske zavojnice

Shema LC oscilatora u koju je uključena i detekcijska zavojnica prikazana je na Sl. 4-2. Sastoji se od nekoliko komponenata: tranzistor u konfiguraciji zajedničkog kolektora, kondenzatori LC kruga te detekcijska zavojnica koja je na shemi označena s dvije poveznice „BFO Coil+“ te „Coil-“. Zavojnica je načinjena od 20 do 25 namotaja lamelirane bakrene žice, promjera 10 cm.

Induktivitet zavojnice iznosi 211 μH što je izmjereno RLC-metrom pri frekvenciji od 100 kHz (Sl. 4-3).

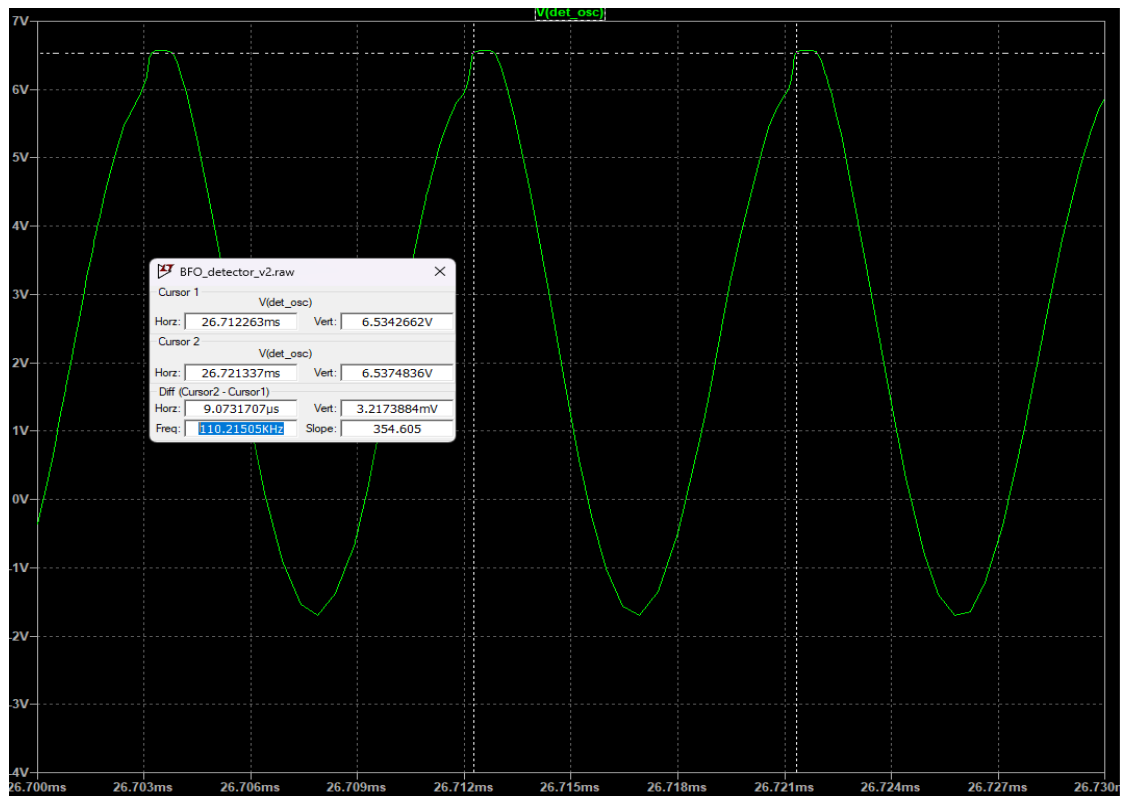


Sl. 4-3 Mjerenje induktiviteta BFO zavojnice RLC-metrom

Kondenzatori C35 i C39 su opcionalni i nisu korišteni u konačnom dizajnu kako bi se postigla frekvencija od $100 \text{ kHz} \pm 15\%$. Prema izračunu frekvencija s odabranim komponentama treba biti približno:

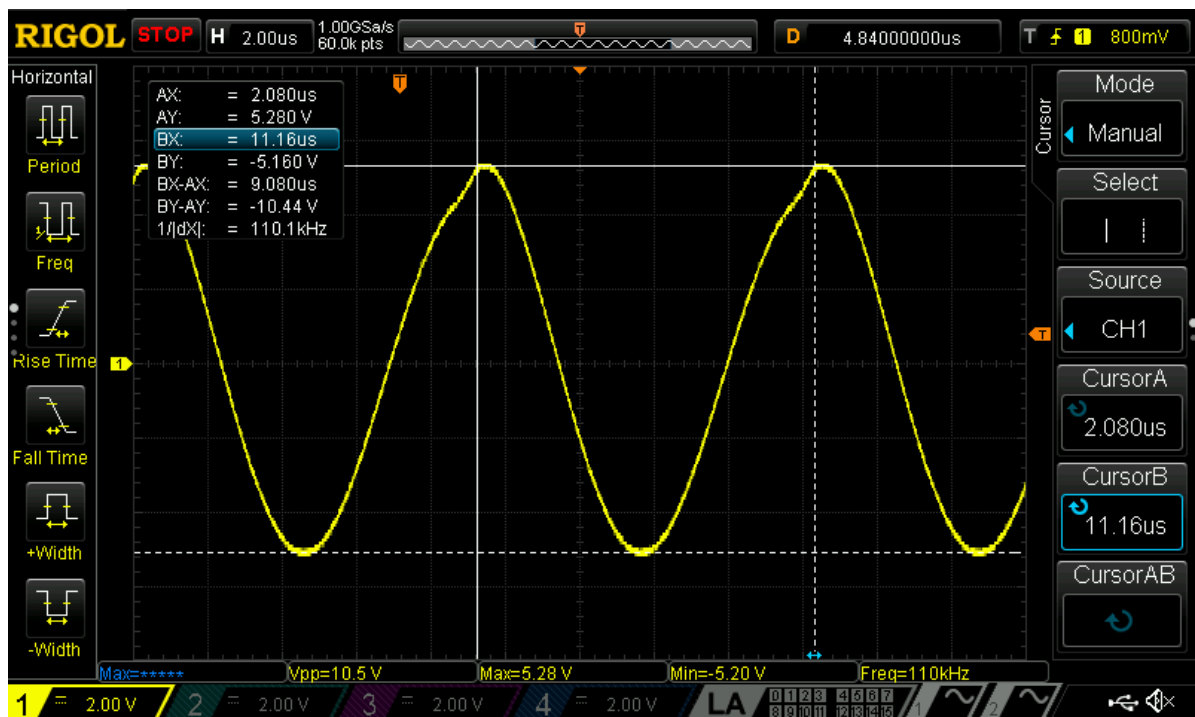
$$f = \frac{1}{2\pi \sqrt{L \cdot \frac{C_{34} \cdot C_{38}}{C_{34} + C_{38}}}} = \frac{1}{2\pi \sqrt{207 \cdot 10^{-6} \frac{22 \cdot 10^{-9} \cdot 22 \cdot 10^{-9}}{22 \cdot 10^{-9} + 22 \cdot 10^{-9}}}} = 105.472 \text{ kHz} \quad (4-1)$$

Simulacijom je utvrđeno da frekvencija izlaznog signala zapravo iznosi oko 110.21 kHz. Mjerenje frekvencije u simuliranjem shematskog sklopa u programu Ltspice prikazano je na Sl. 4-4.



Sl. 4-4 Simulacija BFO oscilatora - frekvencija detekcijske zavojnice

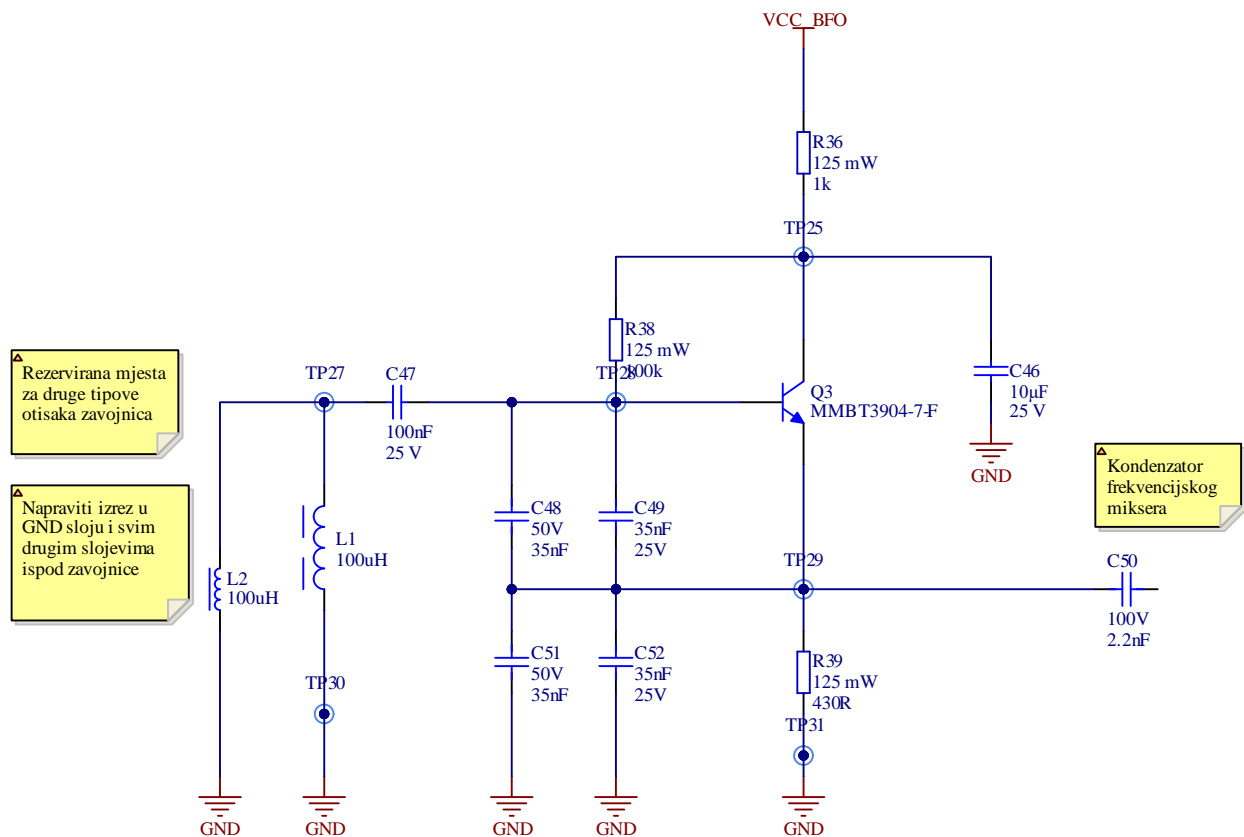
Prilikom mjerenja frekvencije na testnoj točki TP15 (engl. *Test Point*) u stvarnosti dobivena je frekvencija od 110.1 kHz, evidentno s oscilograma na Sl. 4-5. Ova vrijednost je vrlo slična simulaciji koja je objektivno bolji indikator stvarnom rezultatu.



Sl. 4-5 Oscilogram frekvencije detekcijske zavojnice

Odstupanje frekvencije simulacije i mjerenja u stvarnosti je zanemariva (manja od 1%) te se može smatrati zadovoljavajućom. Frekvencija od 110.1 kHz ispunjava prethodno spomenuti željeni raspon od $100 \text{ kHz} \pm 15\%$.

Nadalje, za usporedbu frekvencija potrebno je dizajnirati sklop za generiranje referentnog signala konstantne frekvencije. Shema referentnog LC oscilatora je prikazana shemom na Sl. 4-6.

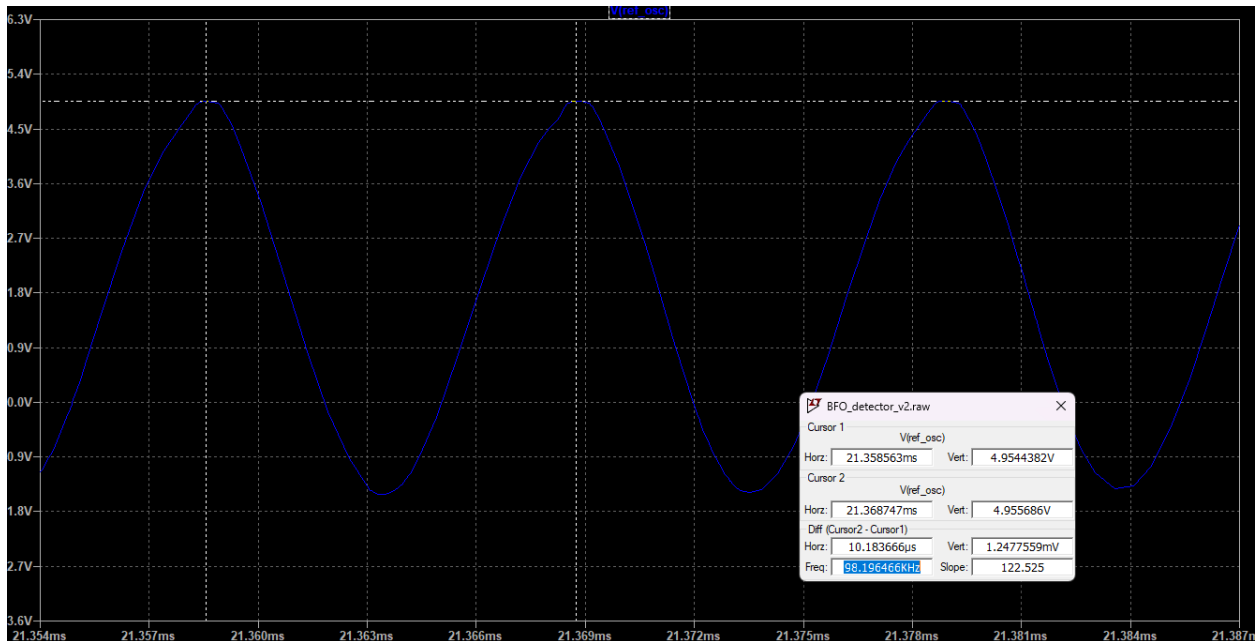


Sl. 4-6 Shema referentnog LC oscilatora

Sklop sa prethodne sheme izgleda kao da sadržava dvije zavojnice, međutim radi se o alternativnom otisku komponente (engl. *component footprint*) na tiskanoj pločici. U stvarnosti korištena je komponenta L1. Konfiguracija referentnog LC oscilatora je vrlo slična, osim razlike u vrijednostima kondenzatora LC kruga te činjenice što je korištena SMD (engl. *Surface Mount Device*) komponenta za zavojnicu L1. Dakle, jedina komponenta koja nije korištena na Sl. 4-6 jest zavojnica L2. Frekvencija referentnog LC oscilatora prema proračunu treba iznositi:

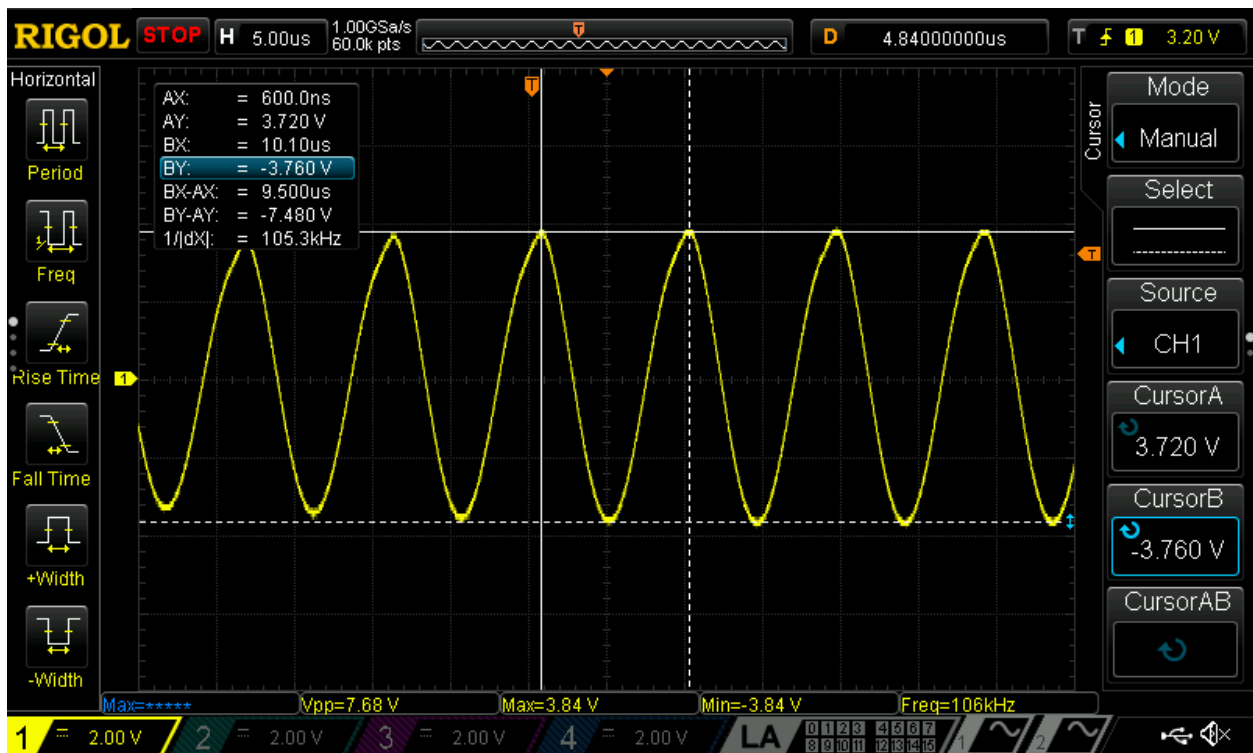
$$f = \frac{1}{2\pi \sqrt{L_1 \cdot \frac{(C_{48} + C_{49}) \cdot (C_{48} + C_{49})}{(C_{48} + C_{49}) + (C_{48} + C_{49})}}} = \frac{1}{2\pi \sqrt{100 \cdot 10^{-6} \cdot \frac{70 \cdot 10^{-9} \cdot 70 \cdot 10^{-9}}{70 \cdot 10^{-9} + 70 \cdot 10^{-9}}}} = 85.071 \text{ kHz} \quad (4-2)$$

Simulacija je pokazala značajno veću frekvenciju od izračunate. Simulirana frekvencija iznosila je 98.2 kHz, dok je izračunata jednaka 85.071 kHz. Kao i u prethodnom slučaju, frekvencija simulacije će biti bliže stvarnoj vrijednosti nego izračunata vrijednost.



Sl. 4-7 Simulacija BFO oscilatora - frekvencija referentnog oscilatora

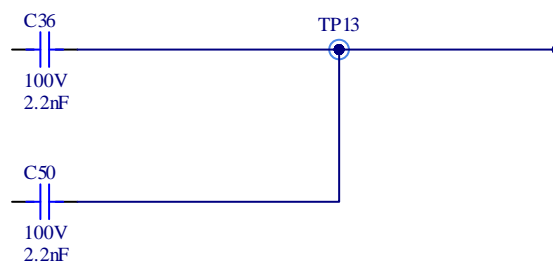
Oscilogram stvarnog oscilatora prikazan je na Sl. 4-8. Mjerena frekvencija iznosi 105.3 kHz što se također ne poklapa savršeno sa simuliranom frekvencijom.



Sl. 4-8 Oscilogram frekvencije referentnog LC oscilatora

Ovo odstupanje uzrokovano je odstupanjem vrijednosti kondenzatora koji su na tiskanoj pločici. Simulacija sadrži idealne kondenzatore s točno 35 nF, dok je u stvarnosti ta vrijednost $35 \text{ nF} \pm 20\%$ što je uobičajeno za kondenzatore komercijalne namjene.

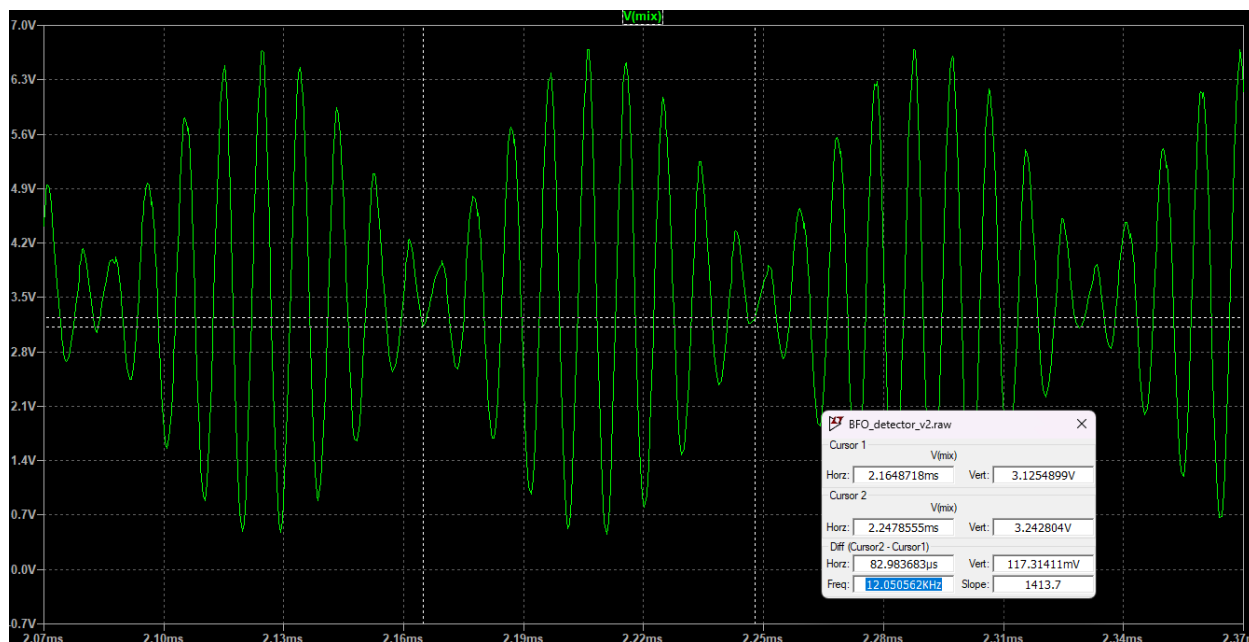
Nakon što su signali generirani, prosljeđuju se dalje u frekventijski mikser koji se sastoji od jednog kondenzatora po grani. Zadaća ovih kondenzatora je proslijediti izmjeničnu komponentu oba signala i generirati njihovu razliku. Kondenzatori su jednakih vrijednosti, a određeni su eksperimentalno. Shema je prikazana na Sl. 4-9.



Sl. 4-9 Shema frekventijskog miksera

Na Sl. 4-10 prikazan je izlazni signal frekventijskog miksera koji odgovara prethodnoj tvrdnji o generiranju razlike frekvencija između dva signala. Simulirana razlika iznosi 12.05 kHz, a razlika detekcijskog LC oscilatora i referentnog oscilatora iznosi:

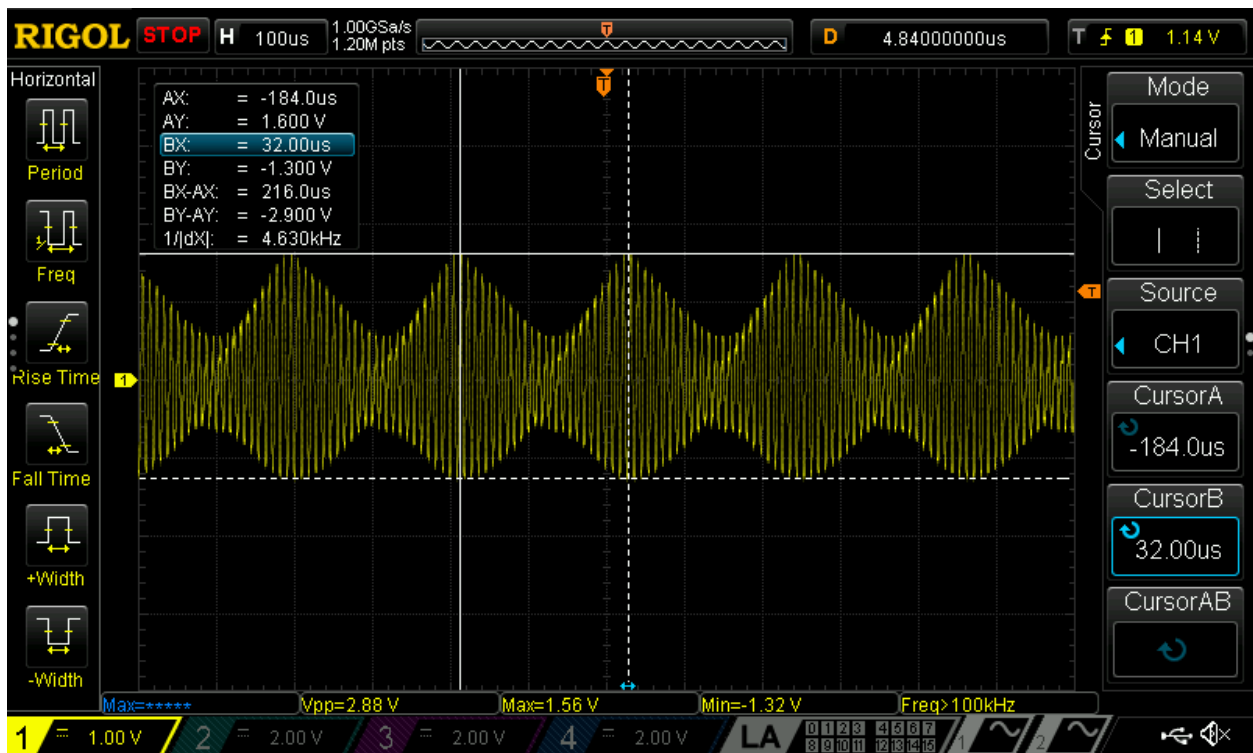
$$\Delta f = (110.2 - 98.2) \cdot 10^3 = 12 \text{ kHz} \quad (4-3)$$



Sl. 4-10 Simulacija frekvencijskog miksera

Stvarni oscilogram izlaznog signala frekvencijskog miksera prikazan je na Sl. 4-11. Frekvencija izlaznog signala iznosi oko 4.63 kHz, što je približno očekivanoj frekvenciji. Očekivana frekvencija je razlika signala sa Sl. 4-5 i Sl. 4-8:

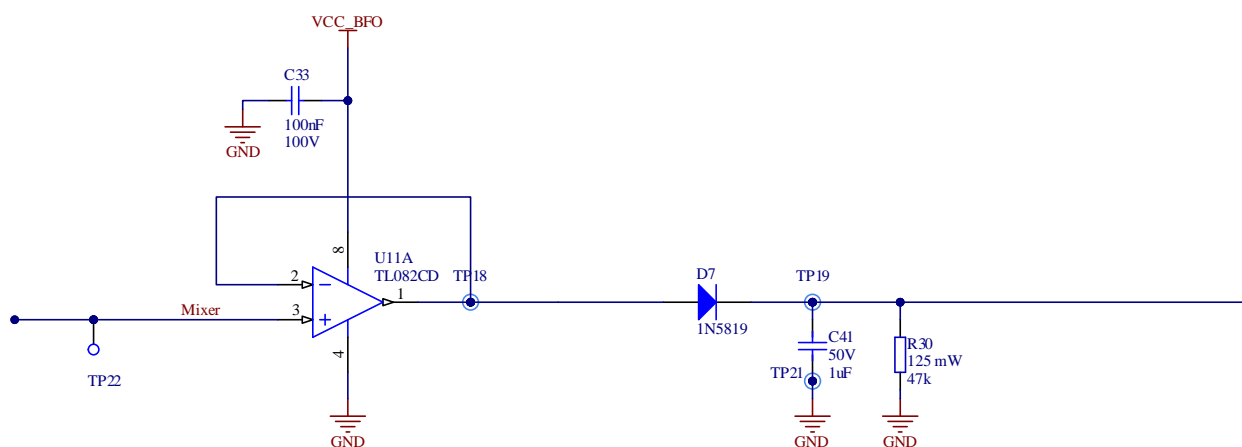
$$\Delta f = (110.1 - 105.3) \cdot 10^3 = 4.8 \text{ kHz} \quad (4-4)$$



Sl. 4-11 Oscilogram izlaznog signala frekvencijskog miksera

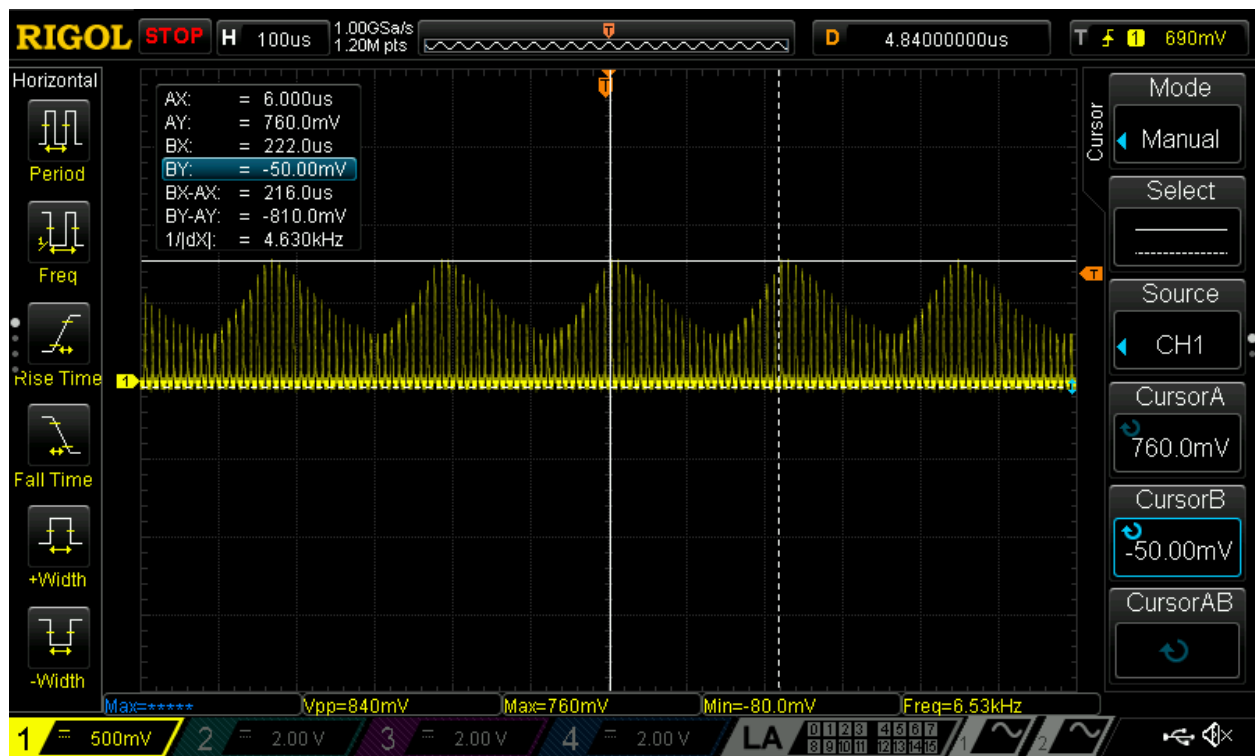
Razlika između stvarne i očekivane frekvencije izlaznog signala miksera može se pripisati rezoluciji osciloskopa te ljudskoj grešci prilikom postavljanja kursora po x-osi.

Kako bi signal iz miksera bio koristan potrebno je napraviti demodulaciju fundamentalne frekvencije signala. Odnosno, potrebno je ukloniti visokofrekventnu komponentu s nekakvim filterom. Taj filter se sastoji od diode, kondenzatora i otpornika, a naziv mu je „amplitudni demodulator“.



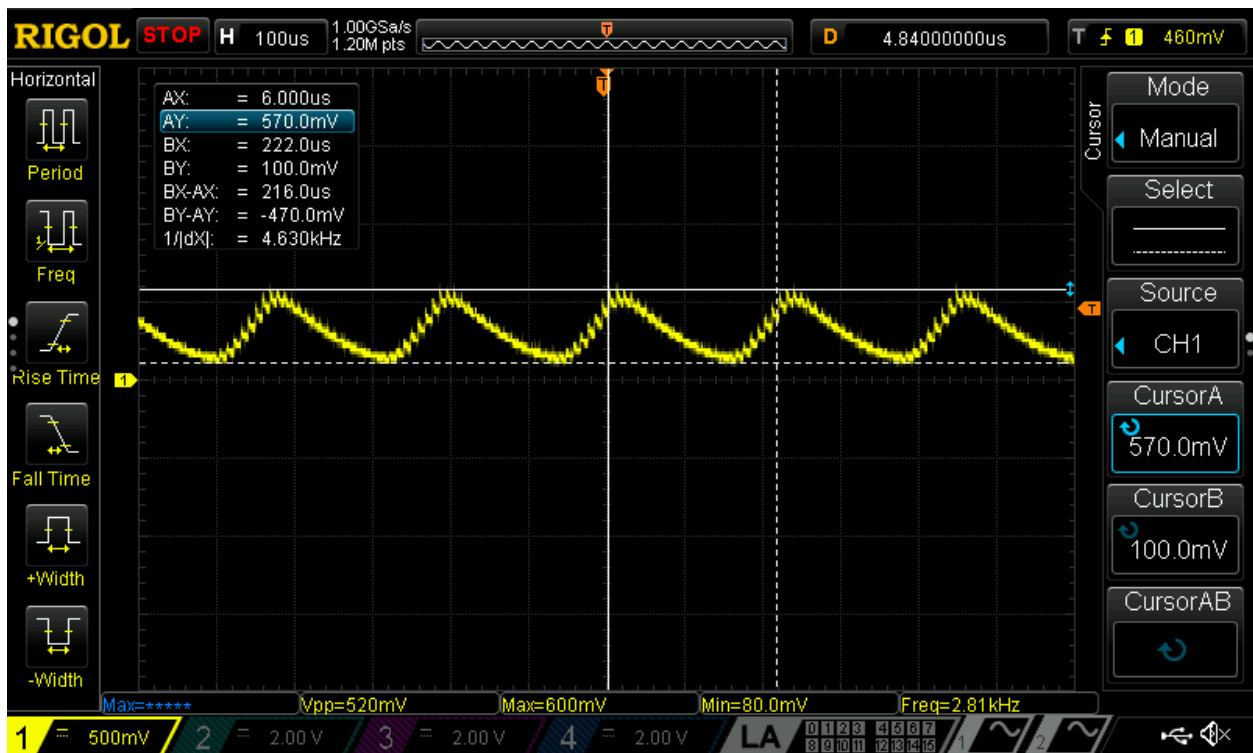
Sl. 4-12 Shema amplitudnog demodulatora

Signal frekvencijskog miksera se prosljeđuje naponskom sljedilu (engl. *Voltage follower*) gdje se eliminira negativna komponenta signala. Sl. 4-13 prikazuje signal snimljen na testnoj točki TP18 sa sheme Sl. 4-12.



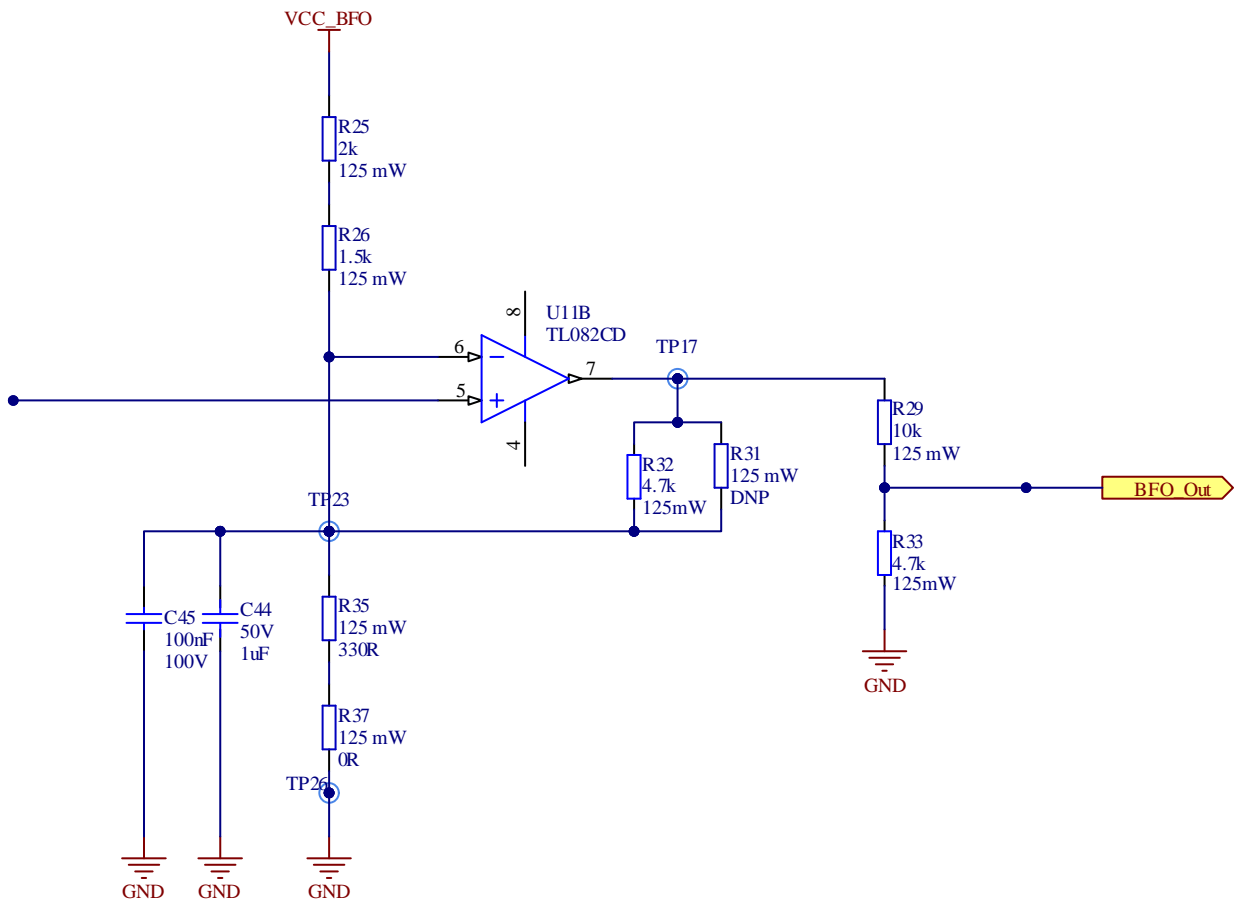
Sl. 4-13 Oscilogram izlaza naponskog sljedila

Zatim, s naponskog sljedila signal se prosljeđuje u amplitudni demodulator koji se sastoji od diode D₇, kondenzatora C₄₁ te otpornika R₃₀. Dioda je odabrana prema naponu koljena (engl. *forward voltage*) kako bi što manje utjecalo na signal koji prolazi kroz diodu. Iz tog razloga uzeta je dioda načinjena od germanija s tipičnim naponom koljena od 300 mV. Vrijednosti kondenzatora i otpornika određene su eksperimentalno kako bi se dobio signal prihvatljive amplitude s dovoljno filtriranom 110 kHz komponentom. Stvarni izlazni signal je prikazan na Sl. 4-14.



Sl. 4-14 Oscilogram izlaza amplitudnog demodulatora

Signal kao takav nije koristan u ovom slučaju jer se i dalje sastoji od oštih bridova zbog nepotpuno filtrirane 110 kHz komponente. Kako bi se spriječili problemi s prepoznavanjem rastućih i padajućih bridova na mikrokontroleru, ovaj signal se još prosljeđuje schmittovom okidnom sklopu s dodanom histerezom (Sl. 4-15). Signal iz amplitudnog demodulatora dovodi se na neinvertirajući ulaz pojačala U_{11B} . Na invertirajućem ulazu je postavljena referenca i histereza pomoću naponskog djelila i kondenzatora. Pojačalo ostvaruje negativnu povratnu vezu s otpornikom R_{32} , dok je R_{31} opcionalan te nije zalemljen za tiskanu pločicu. Povratna veza u ovom slučaju određuje pojačanje ulaznog signala te sinusni ulazni signal pretvara u pravokutni izlazni signal veće amplitude.

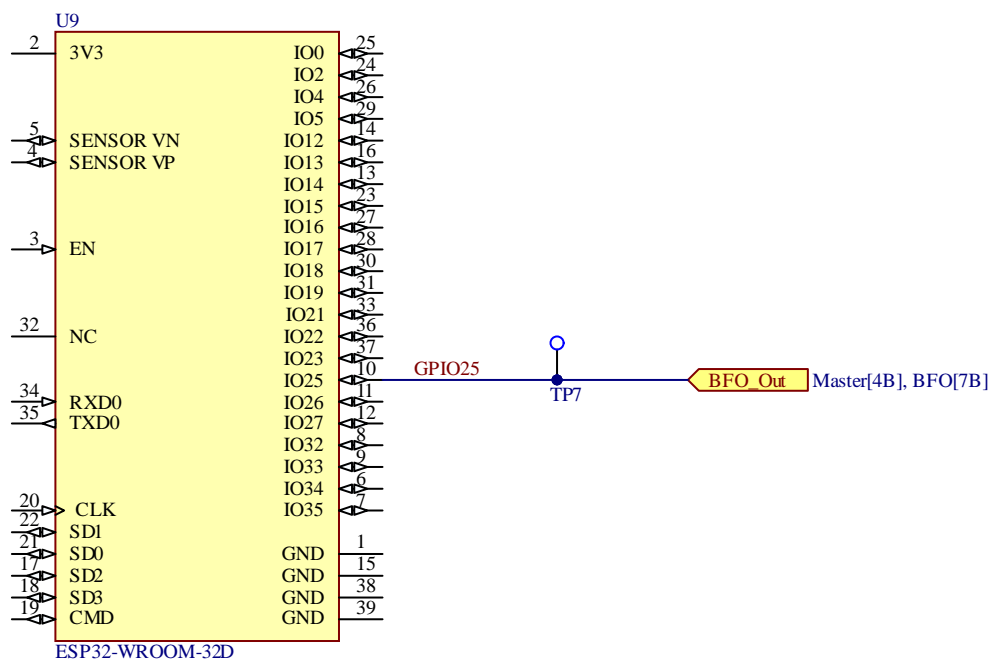


Sl. 4-15 Shema Schmittovog okidnog sklopa s histerezom

S obzirom da je napajanje pojačala jednako 9 V (napon baterije), izlaz iz pojačala, odnosno schmittovog okidnog sklopa će biti također 9 V. Mikrokontroler koji koristi analogno-digitalne pretvarače za mjerenje signala ima ograničenje od 3.3 V. Kako bi se izbjegao prenapon na ulazu u mikrokontroler, potrebno je postaviti naponsko djelilo. Koristeći standardne vrijednosti otpornika i poznavajući maksimalni mogući napon izlaznog signala, lako je odrediti otpornike R_{29} i R_{33} :

$$V_{IZ,MAX} = \frac{V_{BFO} \cdot R_{33}}{R_{33} + R_{29}} = \frac{9 \cdot 4700}{4700 + 10000} = 2.878 \text{ V} \quad (4-5)$$

Dakle, maksimalni napon koji se može pojaviti na izlazu naponskog djelila iznosi 2.878 V, što je unutar maksimalnog dozvoljenog raspona od 0 do 3.3 V. Sl. 4-16 predstavlja sve ulaze i izlaze ESP32 mikrokontrolera te ulaz IO25 koji analizira signal sa schmittovog okidnog sklopa.



Sl. 4-16 Shematski prikaz mikrokontrolera ESP32 WROOM 32D i ulaznog signala

Za programiranje navedenog mikrokontrolera korišteno je sučelje Arduino IDE te biblioteka otvorenog koda „FreqCountESP“ [28]. Navedena biblioteka koristi sposobnosti ESP32 mikrokontrolera kako bi brojao broj padajućih i rastućih bridova svakih „x“ milisekundi, gdje je „x“ proizvoljno vrijeme. Automatski zadana vrijednost iznosi 1000 ms, odnosno mjeri frekvenciju jednom u sekundi. Jedno mjerenje u sekundi je vrlo sporo za detekciju jer je moguće unutar sekunde preletjeti preko objekta s detektorom, a da promjena frekvencije nije primjećena. Stoga, vrijednost 1000 ms je smanjena na 100 ms (Sl. 4-17).

Linija Kod

```

1:   #include "FreqCountESP.h"
2:   int inputPin = 25;
3:   int timerMs = 100; // Interval mjerenja
4:   void setup(){
5:       Serial.begin(9600);
6:       FreqCountESP.begin(inputPin, timerMs);}
7:   void loop(){
8:       if (FreqCountESP.available()){
9:           uint32_t frequency = FreqCountESP.read();
10:          Serial.println(frequency);}}

```

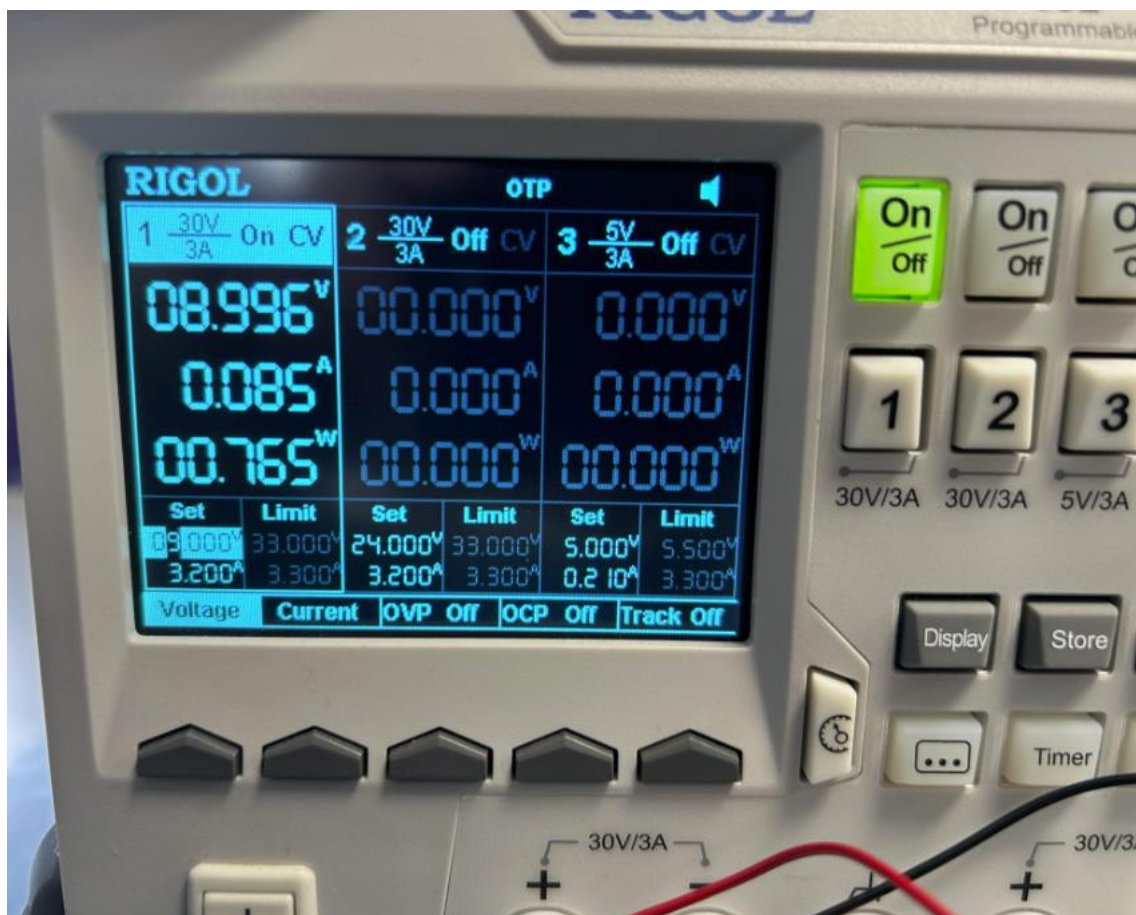
Sl. 4-17 Prilagođen kod iz FreqCountESP biblioteke otvorenog koda

Posljedica ove promjene je gubitak rezolucije, odnosno gubi se jedna znamenka. Dakle, promjene signala od manje od 10 Hz se neće moći prepoznati. S obzirom na to da se radi o signalima od nekoliko kHz, gubitak rezolucije nije od velikog značaja, dok primanje informacija o frekvenciji

10 puta u sekundi predstavlja značajno poboljšanje. Konačni kod je značajno kompleksniji te sadrži nešto više od 130 linija jer koristi razne značajke kao što su:

1. OLED 1-inčni ekran za prikaz informacija
2. WS2812B LED osvjetljenje za alternativnu indikaciju detekcije
3. Postavke ulaza i izlaza mikrokontrolera
4. Rutina za obradu prekida (engl. *interrupt handler*), i mnoge druge naredbe i varijable

Konačno, važno je istaknuti da BFO detektor troši približno 90 mA električne struje (Sl. 4-18) pri naponu izvora od 9 V. Ova karakteristika je od iznimne važnosti pri odabiru tehnologije za specifične namjene.



Sl. 4-18 Potrošnja električne energije BFO detektora

5. Dizajn PI detektora

Glavna razlika između prethodnog BFO detektora i PI detektora jest ta da PI koristi pulseve, odnosno pravokutne signale za pobudu tranzistora. Ovako nagla pobuda će uzrokovati skokove u naponu do nekoliko stotina volti te struju do nekoliko ampera. Tranzistor koji se koristi

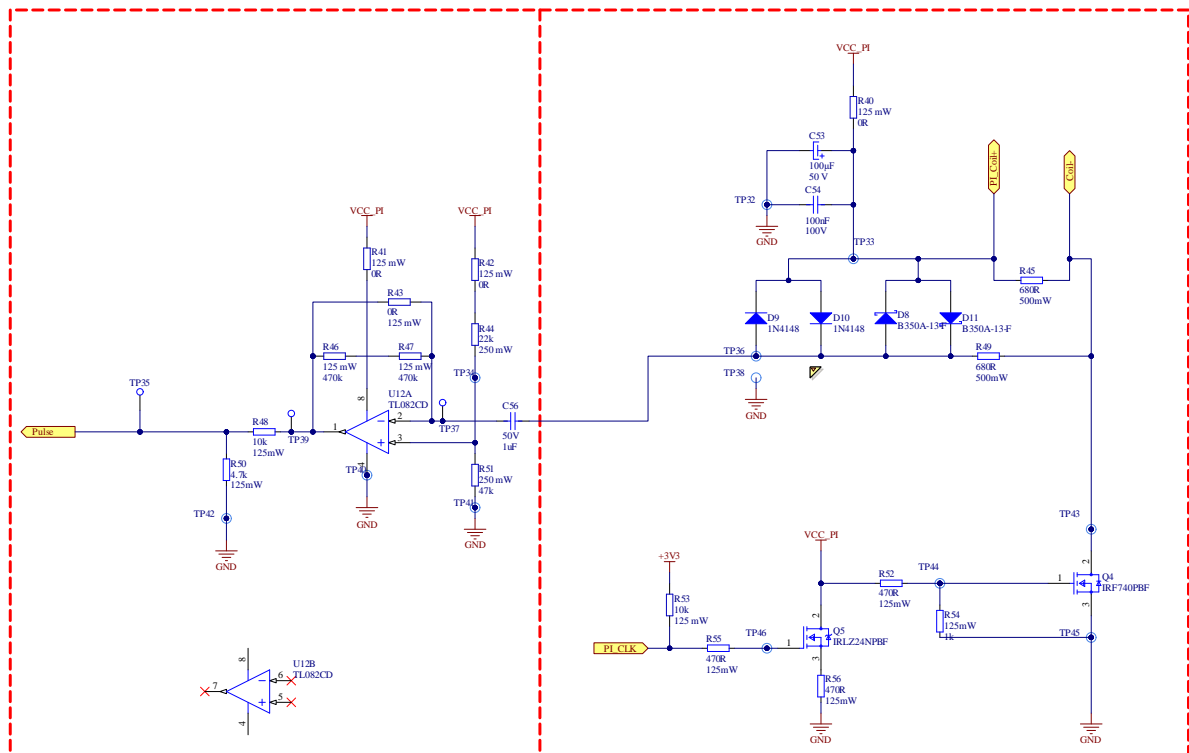
u ovom dizajnu jest n-kanalni MOSFET te služi za uklapanje i isklapanje visokih napona i struja. Prema izvorima [29] i [30], tipični induktivitet zavojnice ovakvog detektora se nalazi u rasponu od $200\mu\text{H}$ do $500\mu\text{H}$. Razlog je opisan u poglavlju te vrijedi samo za PI detektore s jednom zavojnicom koja služi i u svrhe odašiljanja i u svrhe detekcije signala. U suprotnome detekcijska zavojnica bi imala značajno veći induktivitet od odašiljačke zavojnice kako bi se povećala šansa za detekcijom manjih objekata. Radi ekonomičnosti i smanjenja broja komponenata koristit će se jedna zavojnica koja će vršiti obje zadaće. Zavojnica će biti istog promjera kao i BFO zavojnica (10 cm), međutim sadržavati će veći broj namotaja kako bi se povećao induktivitet zavojnice za približno 3 puta. Induktivitet zavojnice PI detektora iznosi $565.3\mu\text{H}$, što je približno jednako višoj granici preporuke spomenutih izvora [29] i [30]. Mjerenje je izvršeno RLC-metrom te prikazano na Sl. 5-1.



Sl. 5-1 Mjerenje induktiviteta PI zavojnice RLC-metrom

Shema PI detektora (Sl. 5-2) podijeljena je u nekoliko dijelova:

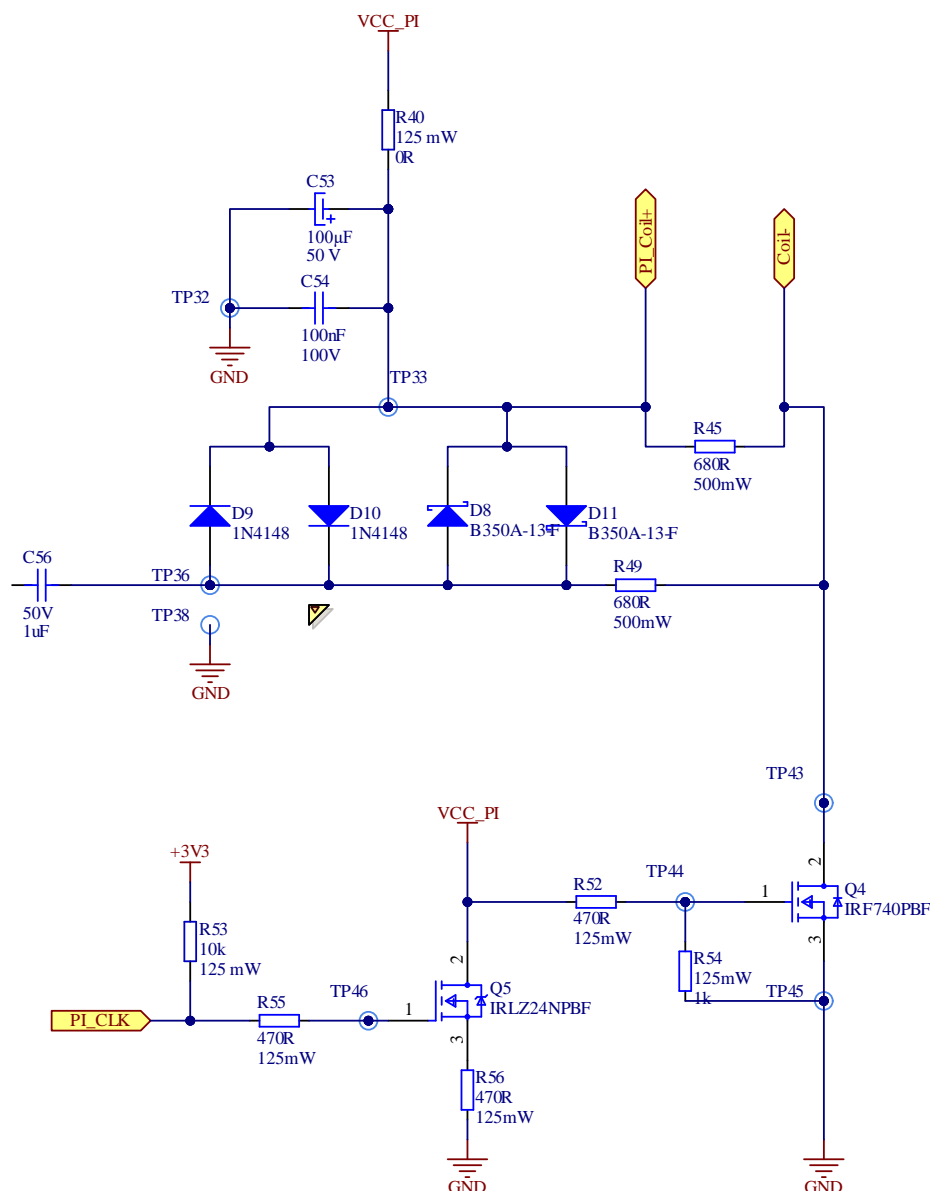
1. Izvor napajanja od 9 V s ulaznim kondenzatorima
2. Zavojnica i prigušni otpornik
3. Sklop za upravljanje n-kanalnim MOSFET-ima
4. Sklop za ograničavanje amplitude visokonaponskog signala
5. Sklop za pojačanje signala
6. Mikrokontroler



Sl. 5-2 Shema PI detektora

Izvor napajanja može biti 9 V baterija, međutim preporučeno je koristiti izvor koji može dati struju jakosti 6 A ili više, kao što su to litij-ionske baterije. Za eksperimentiranje s PI detektorom korišten je niskonaponski laboratorijski izvor napajanja u paralelnoj konfiguraciji, budući da komercijalne alkalne 9 V baterije nisu predviđene za visokoenergetske primjene.

Izvor napajanja je izravno spojen na zavojnicu koja se nalazi između stezaljki „PI_Coil+“ i „Coil“. Zavojnica za PI detektor metalnih objekata ima višestruko veći induktivitet od zavojnice BFO detektora. Razlog tome jest potreba za većom pohranom energije u zavojnici za generiranje jačeg magnetskog polja prilikom uklapanja MOSFET-a. Kako bi se osigurala dovoljna količina električne energije na ulazu se nalaze dodatna dva kondenzatora C₅₃ i C₅₄. Prigušni otpornik R₄₅ spojen je paralelno sa zavojnicom, a njegova vrijednost određena je eksperimentalno. Uloga prigušnog otpornika je ta da pomaže kontrolirati koliko brzo kolabira povratna elektromotorna sila, odnosno visoki inducirani napon na zavojnici prilikom isklapanja ili otvaranja MOSFET-a Q₄. Bez prigušnog otpornika, povratna elektromotorna sila trajala bi znatno duže, što bi rezultiralo pojavom oscilacija tijekom njenog kolabiranja. Shema navedenih elemenata se nalazi na Sl. 5-3.

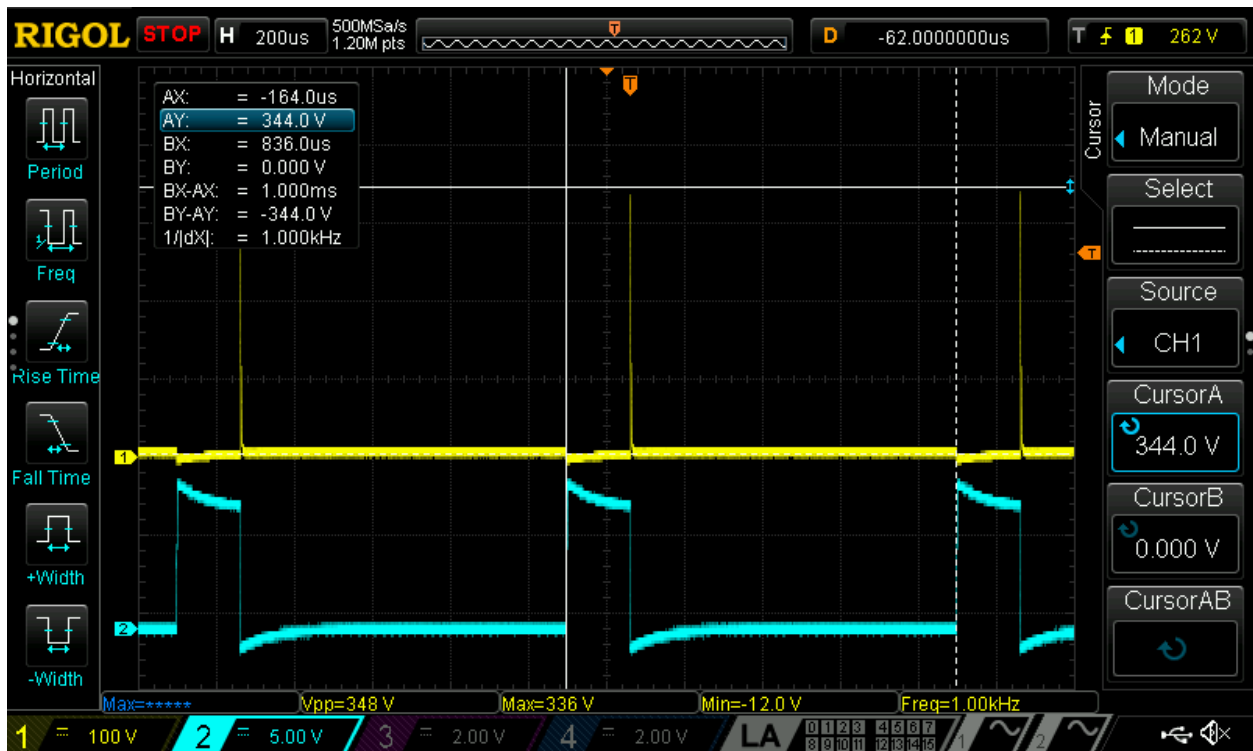


Sl. 5-3 Shema energetskeg i upravljačkog dijela PI detektora

Prije nego što signal prođe kroz filter i uđe u pojačalo, potrebno ga je najprije generirati. Za generiranje povratne elektromotorne sile, a zatim i signala, potrebno je aktivirati MOSFET Q₄. Isti se upravlja putem MOSFET-a logičke razine, Q₅. Ovaj MOSFET ima znatno manju granicu aktivacije koja je u rasponu od 1 do 2 V, dok je napon potreban za aktivaciju Q₄ MOSFET-a između 2 i 4 V. Budući da MOSFET-om upravlja mikrokontroler čiji je izlaz maksimalno 3.3 V, potrebno je koristiti MOSFET logičke razine za koji je apsolutno sigurno da će se pravilno sklapati, odnosno ući u područje zasićenja.

Kada je Q₅ u zatvorenom stanju, Q₄ je otvoren, dok kada je Q₅ otvoren, Q₄ se zatvara pomoću naponskog djelila koje čine otpornici R₅₂ i R₅₄. U početnom stanju, Q₄ je otvoren zahvaljujući pull-up otporniku koji automatski aktivira Q₅ MOSFET i ne dozvoljava stvaranje napona na gate

MOSFET-a Q₄. Nakon što se mikrokontroler napoji, tranzistorom Q₅ upravlja signal s izlaza mikrokontrolera IO17 pod nazivom „PI_CLK“. Signal je pravokutnog valnog oblika. Na Sl. 5-4 svijetlo-plavom bojom prikazan je signal na gate-u MOSFET-a Q₄, dok je žuti signal valni oblik na drainu MOSFET-a, odnosno povratna elektromotorna sila.



Sl. 5-4 Oscilogram valnih oblika gatea i draina MOSFET-a Q₄

Positivni pravokutni signal s frekvencijom od 1 kHz i duty cycle-om od 16% šalje se na gate MOSFET-a Q₄. Ove vrijednosti su eksperimentalno odabrane kako bi se postigla maksimalna osjetljivost PI detektora, prateći signal na izlazu pojačala. Signal amplitude 3.3 V dolazi iz mikrokontrolera na gate logičkog MOSFET-a Q₅, koji zatim generira invertirani pravokutni signal istog oblika, ali s većom amplitudom, određenu naponom „PI_VCC“ od 9 V i naponskim djelilom R₅₂ i R₅₄. Signal za MOSFET Q₄ generira se pomoću koda prikazanog na Sl. 5-5.

Linija Kod

```

1:   #include <Arduino.h>
2:   const int pwmPin = 17;
3:   const int pwmFrequency = 1000;
4:   const int pwmResolution = 8;
5:   const int pwmChannel = 0;
6:   const int pwmDutyCycle = 214;
7:   ledcSetup(pwmChannel, pwmFrequency, pwmResolution);

```

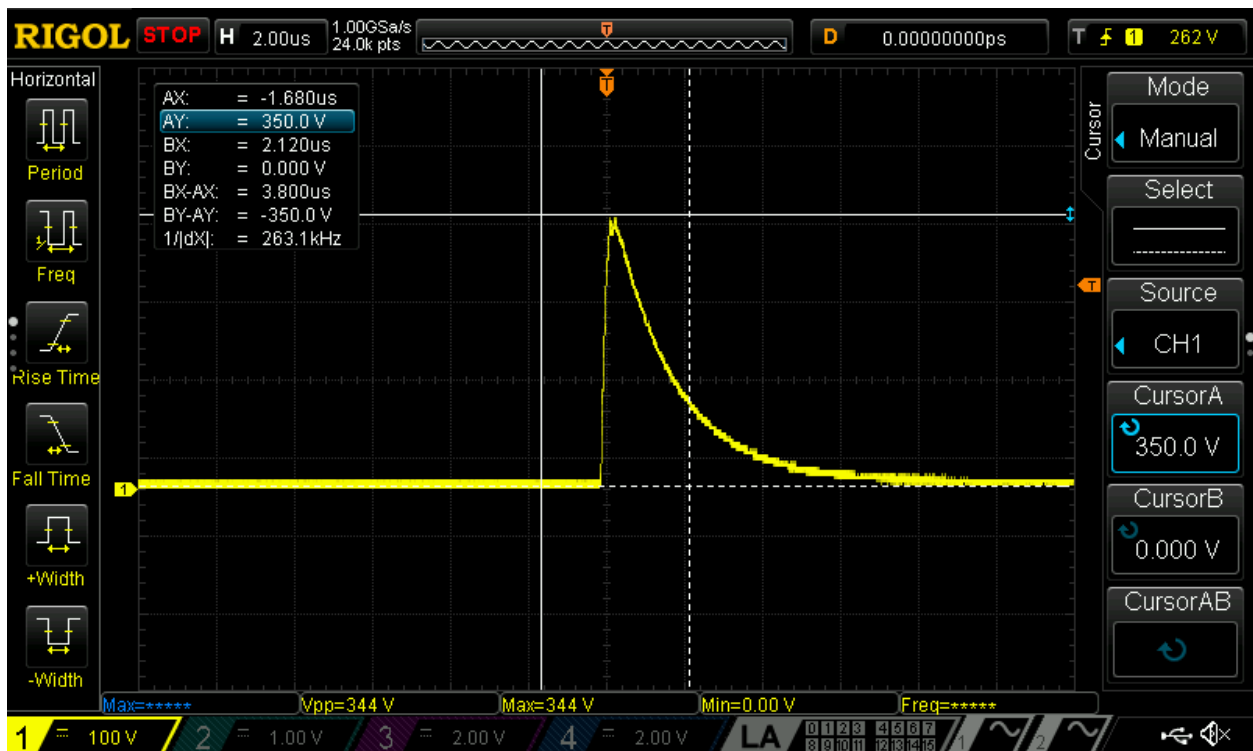
```

8: ledcAttachPin(pwmPin, pwmChannel);
9: ledcWrite(pwmChannel, pwmDutyCycle);

```

Sl. 5-5 Kôd za generiranje pravokutnih signala za gate Q₅ MOSFET-a

Dakle, ovaj PI detektor metalnih objekata funkcionira pri frekvenciji od 1 kHz, što je stotinu puta manja frekvencija od one na sklopovlju BFO detektora. Sl. 5-6 prikazuje jasniju sliku o induciranoj elektromotornoj sili. Vrijeme kolabiranja signala traje nešto duže od 10 μ s prilikom odsutnosti metalnih objekata oko zavojnice PI detektora.

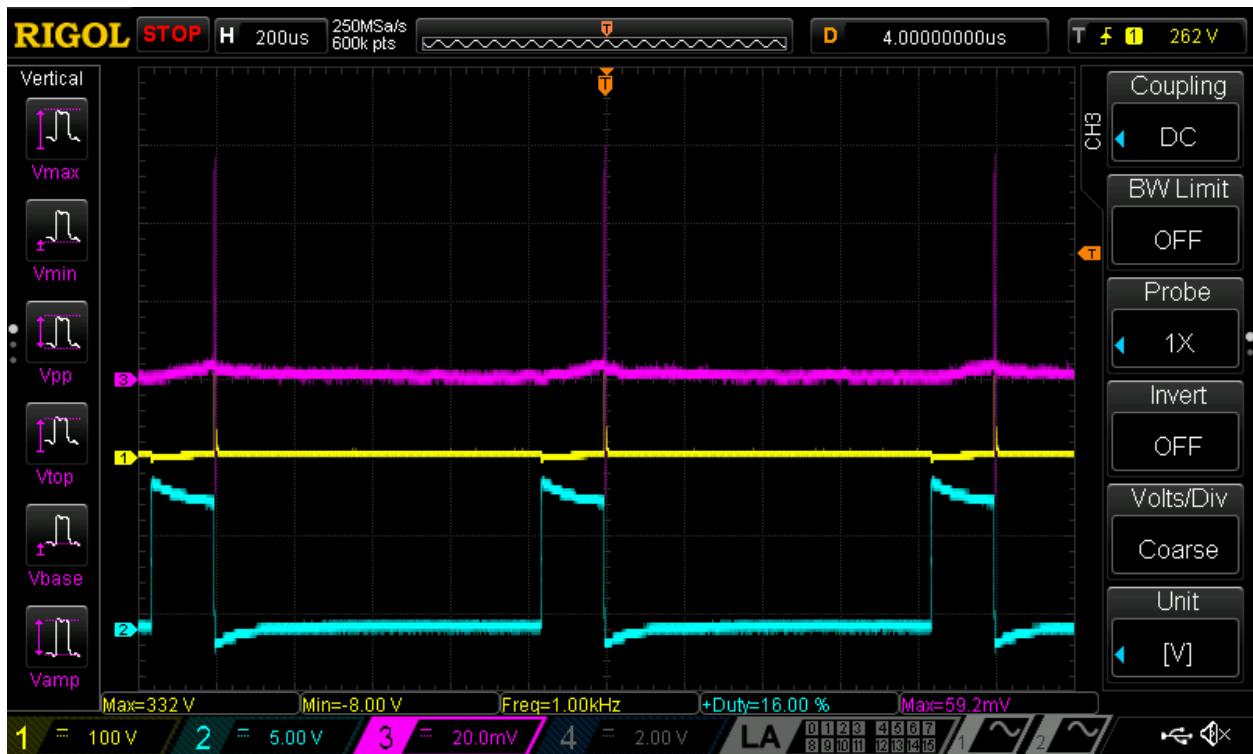


Sl. 5-6 Inducirana povratna elektromotorna sila

Oscilogram sa Sl. 5-7 prikazuje tri signala: induciranu povratnu elektromotornu silu (žuti signal, 1. kanal) napon na gate-u MOSFET-a Q₄ (plavi signal, 2. kanal), i jakost struje izvora napajanja (magenta signal, 3. kanal). Jakost struje snimljena je strujnim kliještima s mjernim područjem do 30 A. Navedena strujna kliješta imaju BNC konektor za snimanje signala na osciloskopu. Omjer izlaznog napona i mjerene struje je 10 mV/A, odnosno za 1 A struje kroz neki vodič strujna kliješta na izlazu će dati 10 mV.

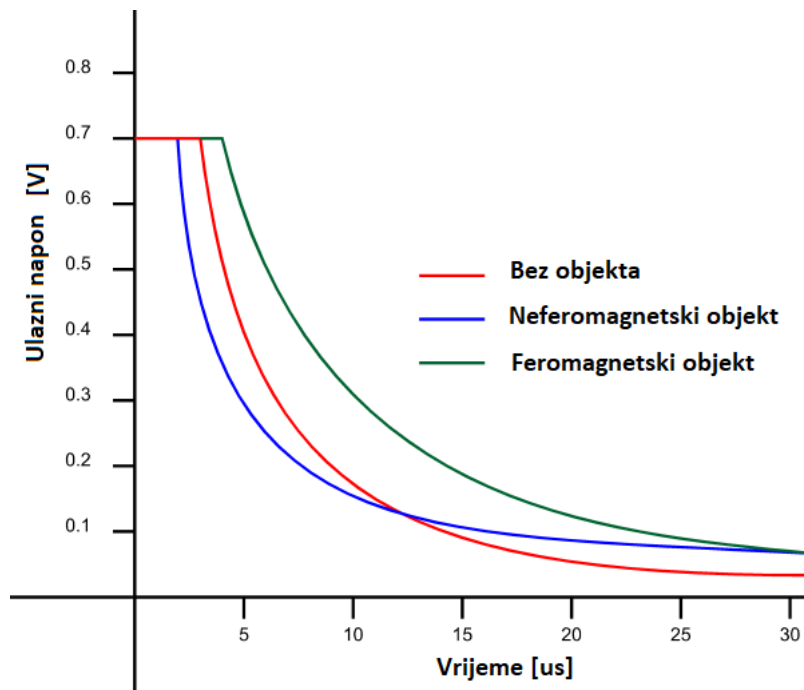
Sl. 5-7 prikazuje struju koje napajanje 9 V daje prilikom isklapanja MOSFET-a Q₄ nakon što je bio uključen 160 μ s (16% duty cycle, 1 kHz). Maksimalna struja nastaje u trenutku kada MOSFET isklopi te jakost struje tada iznosi 5.92 A (59.2 mV). Radi ovolike struje pažljivo se mora odabrati izvor napajanja kako bi se spriječile štetne reakcije izvora, koji je tipično baterija.

Prilikom eksperimentiranja koristio se laboratorijski izvor napajanja, s dva kanala spojena u paralelu kako ova jakost struje ne bi ograničavala sklopovlje PI detektora (engl. *bottleneck*).



Sl. 5-7 Jakost struje prilikom isklapanja MOSFET-a

Sl. 5-6 prikazuje visokonaponski signal čiju je amplitudu potrebno spustiti, a da se pri tome ne naruši originalni valni oblik. Za ovaj zadatak koriste se dvije antiparalelne diode. Postoje četiri otiska za diode na tiskanoj pločici od kojih se samo dva koriste. Prve dvije diode su klasičnog otiska s provodnom rupom (engl. *Through-hole*), a drugi par dioda su SMD tipa. Antiparalelne diode D₈ i D₁₁, odnosno D₉ i D₁₀ zajedno s otpornikom R₄₉ čini stezni krug (engl. *clamping circuit*) u svrhu ograničavanja ulaznog napona prema kondenzatoru C₅₆. Ovisno o karakteristikama dioda, napon na testnoj točki TP36 (Sl. 5-8) iznosi oko 0.7 V maksimalno (napon koljena). Ovaj prikaz hiperbolično prikazuje promjenu tranzijenta s obzirom na postojanje metalnog predmeta u magnetskom polju detektora. Stvarni pomaci su skoro neprimjetni jer se radi o mikrovoltima ili nekoliko milivolta. Signal se dalje filtrira, odnosno uklanja se dio istosmjerne komponente serijski povezanim kondenzatorom C₅₆.



Sl. 5-8 Slikoviti prikaz V-t karakteristike tranzijenta na antiparalelnim diodama [30]

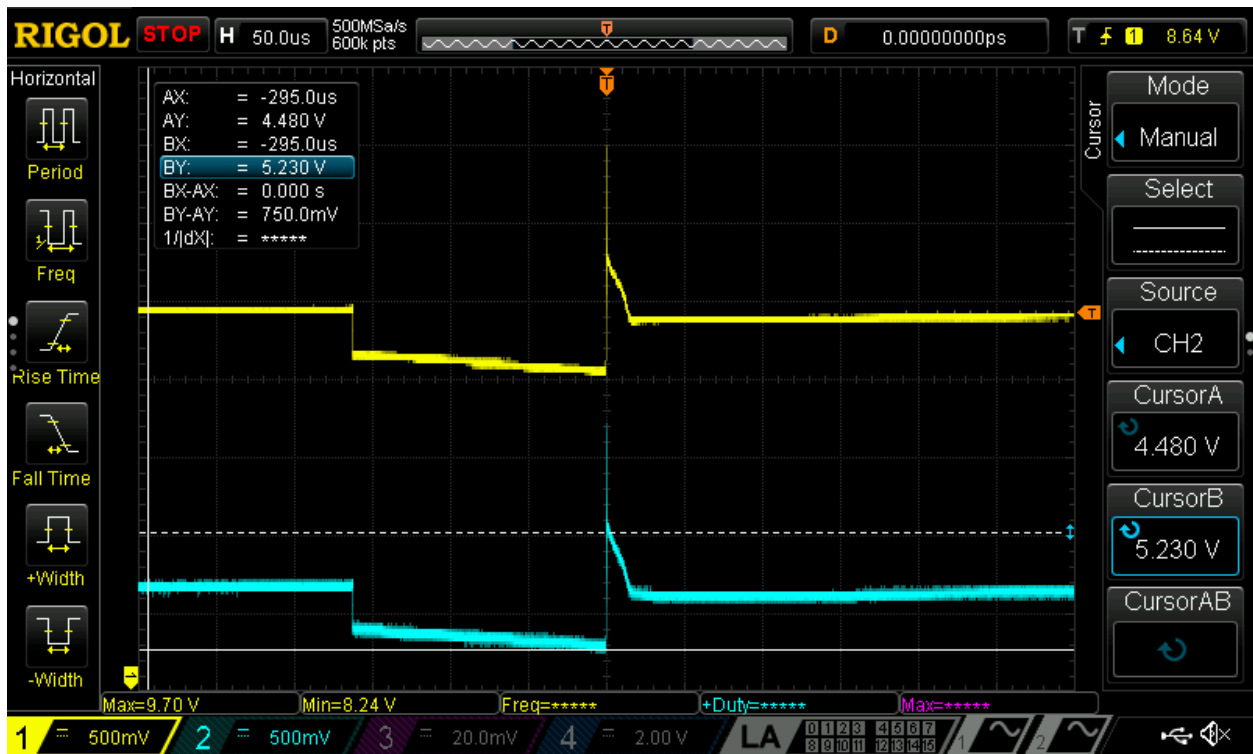
Sl. 5-9 prikazuje tranzijente ograničavanja amplitude diodama prije (crveni signal) i nakon (zeleni signal) filtriranja istosmjerne komponente serijskim kondenzatorom. U idućoj slici, odnosno oscilogramu biti će evidentno kako simulirani valni oblik odgovara stvarnome.



Sl. 5-9 Simulacijski prikaz tranzijenta nakon filtracije istosmjerne komponente

Sl. 5-10 prikazuje stvarne tranzijente na antiparalelnim diodama prije serijskog kondenzatora (žuti signal) te signal poslije filtriranja istosmjerne komponente (plavi signal). Ova filtracija istosmjerne

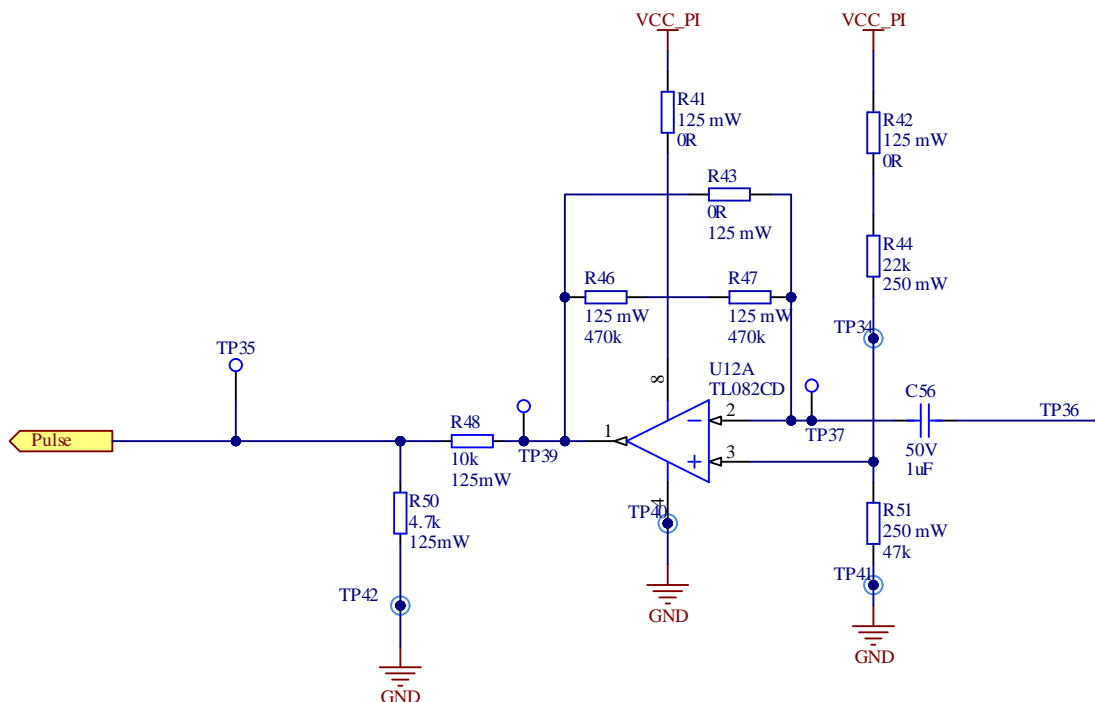
komponente je bitna kako operacijsko pojačalo (U_{12A}) ne bi bilo u zasićenju tijekom cijelog trajanja tranzijenta, što bi onemogućilo mjerenje istog.



Sl. 5-10 Oscilogram V-t karakteristike tranzijenta prije i poslije kondenzatora C_{56}

Prikazani tranzijent obrađuje se dalje u derivatoru U_{12A} čija je svrha pojačati naglu promjenu u signalu. Ovako se dobije jasno pomicanje signala po horizontalnoj (vremenskoj) osi za vrlo male promjene amplitude signala. Pojačalo sa sheme na Sl. 5-11 vrši derivaciju ulaznog signala i prikazuje ga na izlazu. Ovo pojačalo nije konvencionalno zbog toga što nema ulazni otpor (osim bakrenog vodiča), nego se sastoji od kondenzator C_{56} od $1 \mu\text{F}$ i povratne veze. Kombinacijom kondenzatora i povratne veze od $940 \text{ k}\Omega$ ($R_{46} + R_{47}$) tvori visokopropusni filter.

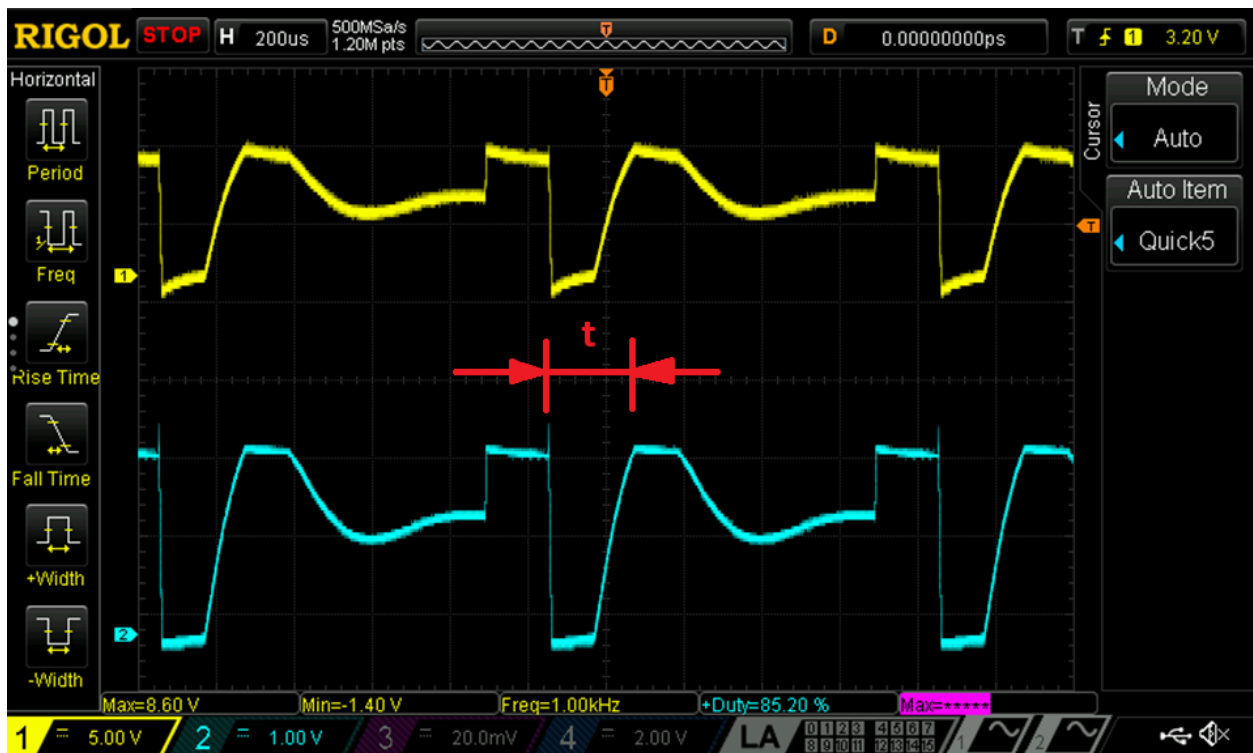
Pri niskim frekvencijama reaktancija kondenzatora je visoka, što rezultira malim pojačanjem (R_f/X_C) i niskim izlaznim naponom derivatora/pojačala. Pri višim frekvencijama reaktancija kondenzatora je znatno manja rezultirajući većim pojačanjem i većim izlaznim naponom derivatora [31]. U ovoj primjeni ključno je imati visoko pojačanje pri visokim frekvencijama jer je tranzijent vrlo brz, odnosno visoke frekvencije.



Sl. 5-11 Shema derivatora PI detektora

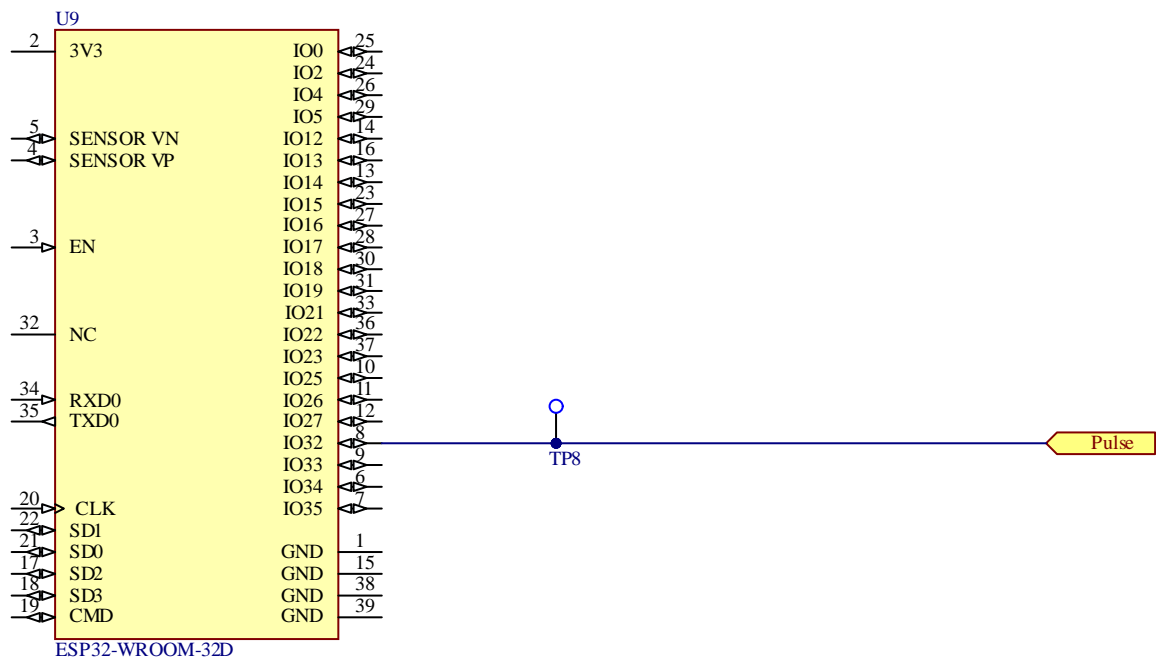
Izlazni signal derivatora prikazan je na Sl. 5-12 gdje žuti signal predstavlja izlaz na testnoj točki TP39, a plavi signal predstavlja signal na testnoj točki TP35. Ulazni signal se prosljeđuje u invertirajući ulaz derivatora, što znači da će napon signala rasti kada se ulazni signal približava nuli. Najbitniji dio signala je točno ovaj dio dok se ulazni signal približava nuli. Na temelju ovoga se može saznati je li metalni objekt prisutan ili ne. U slučaju kada metalni objekt nije prisutan u magnetskom polju zavojnice, vrijeme između oštro padajućeg brida i rastućeg brida biti će fiksno. U slučaju kada je metalni objekt prisutan, spomenuto vrijeme će se povećati, odnosno ulazni signal će pasti na nulu nekoliko μ s kasnije. Vrijeme je mjereno od strane mikrokontrolera na Sl. 5-13.

Kao i kod BFO detektora, prije nego što se signal iz pojačala (derivatora) prosljedi u mikrokontroler, potrebno je smanjiti amplitudu signala na prihvatljivu razinu koja je maksimalno 3.3 V.



Sl. 5-12 Oscilogram izlaznog valnog oblika derivatora

Nakon naponskog djelila, signal se proslijeđuje u ulaz mikrokontrolera IO32 gdje se analizira od strane analogno-digitalnog pretvarača.



Sl. 5-13 Shematski prikaz mikrokontrolera i ulaza na analogno-digitalni pretvarač za obradu PI signala

Analogno-digitalni pretvarač ovaj signal obrađuje te analizira vrijeme između već spomenutog padajućeg brida i idućeg rastućeg brida, koji je označen crvenim oznakama na Sl. 5-12. Ponovo je potreban kôd za obrađivanje signala, međutim on je potpuno drugačiji od kôda za obrađivanje signala BFO detektora.

Linija Kod

```
1:      #include <Arduino.h>
2:      const int adcPin = 32;
3:      volatile unsigned long fallingEdgeTime = 0;
4:      volatile unsigned long risingEdgeTime = 0;
5:      volatile unsigned long pulseDuration = 0;
6:      volatile bool isFallingEdge = false;
7:      unsigned long totalPulseDuration = 0;
8:      unsigned int pulseCount = 0;
9:      unsigned int readingsToAverage = 20;
10:     unsigned int readingsCount = 0;
11:     unsigned long averagePulseDuration = 0;
12:     unsigned long initialAveragePulseDuration = 0;
13:     volatile int adcValue = 0;
14:     void IRAM_ATTR handleGPIO13Interrupt() {
15:         initialAveragePulseDuration = averagePulseDuration;
16:     void IRAM_ATTR handleADCInterrupt() {
17:         unsigned long currentTime = micros();
18:         if (digitalRead(adcPin) == LOW && adcValue <= threshold) {
19:             fallingEdgeTime = currentTime;
20:             isFallingEdge = true;
21:         } else if (isFallingEdge && (currentTime >= fallingEdgeTime + 100)){
22:             risingEdgeTime = currentTime;
23:             pulseDuration = risingEdgeTime - fallingEdgeTime;
24:             isFallingEdge = false;
25:             totalPulseDuration += pulseDuration;
26:             pulseCount++;
27:             readingsCount++;}}
28:     if (pulseCount > 0) {
29:         averagePulseDuration = totalPulseDuration / pulseCount;
30:     } else {
31:         averagePulseDuration = 0;}
32:     initialAveragePulseDuration = averagePulseDuration;}
33:     if (readingsCount >= readingsToAverage) {
34:         if (pulseCount > 0) {
```

```

35:         averagePulseDuration = totalPulseDuration / pulseCount;
36:     } else {
37:         averagePulseDuration = 0;}
38:     long pulseDurationDifference = initialAveragePulseDuration -
    averagePulseDuration;

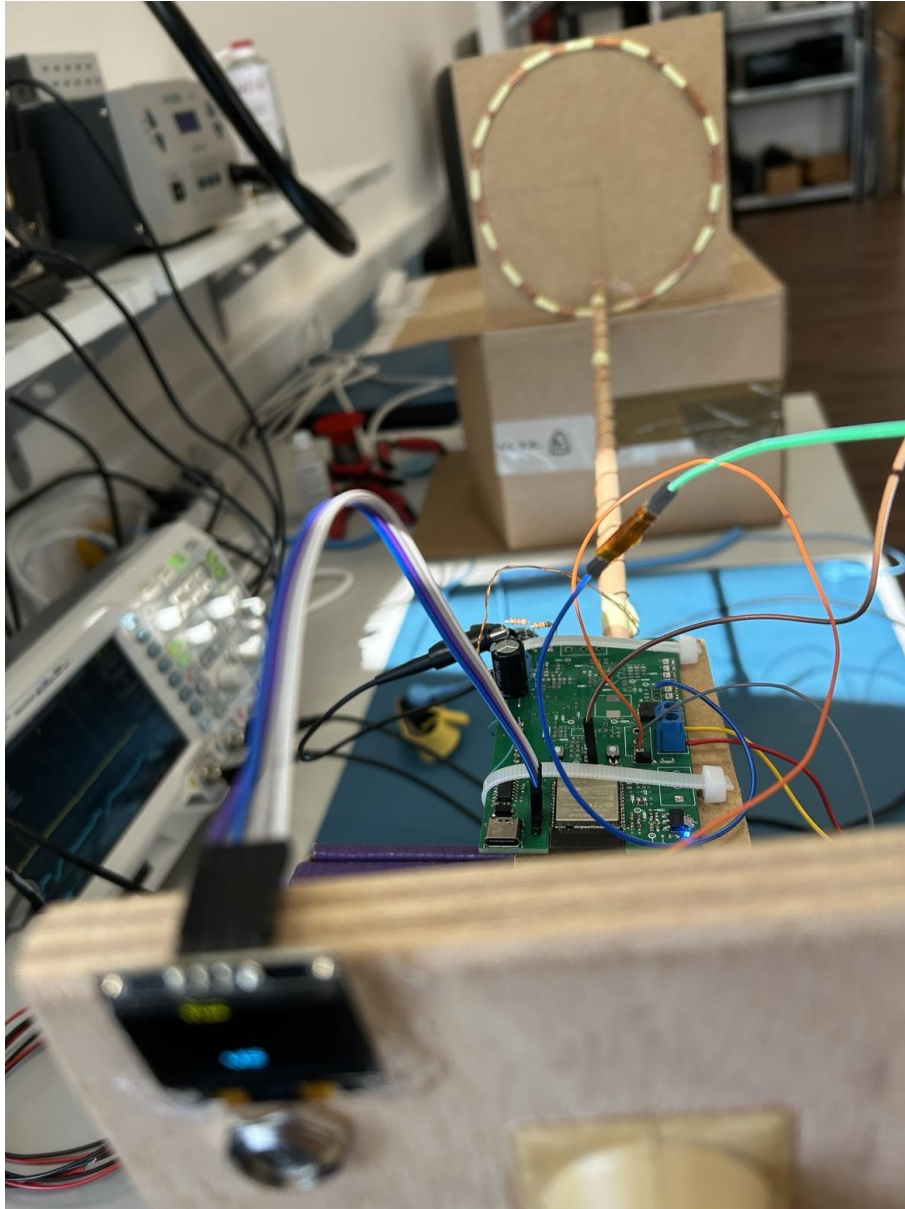
```

Sl. 5-14 Kôd za mikrokontroler PI detektora

Dijelovi kôda se nalaze na Sl. 5-14 jer je kompletan kôd dugačak više od 140 linija. Kao što je ranije navedeno, cilj ovog kôda je mjeriti vrijeme između padajućeg brida (engl. *falling edge*) i sljedećeg rastućeg brida (engl. *rising edge*) na analogno-digitalnom pretvaraču IO32, koji je označen kao „adcPin“. Mikrokontroler raspoznaje padajuće i rastuće bridove pomoću prekida (engl. *interrupts*) koji su inicijalizirani linijama od 16 do 27 na Sl. 5-14.

Vrijeme se mjeri između dva brida pomoću štoperice „micros()“, koja bilježi vrijeme u mikrosekundama. Nakon što se zabilježi vrijeme između 20 parova padajućih i rastućih bridova (linija 9), ta vremena se zbroje i podijele s 20 (linija 29). Na taj način se dobiva prosječno vrijeme između padajućeg i rastućeg brida, koje može varirati za nekoliko mikrosekundi. Ova varijacija može se pripisati nepreciznosti analogno-digitalnog pretvarača i mjerama mikrosekundi koje pruža štoperica micros(). Količina parova padajućih i rastućih bridova za koje se uzima prosjek može se prilagoditi promjenom broja u kodu, na liniji 9. Manji broj parova znači češća mjerenja, ali može uzrokovati veće oscilacije u rezultatima. S druge strane, veći broj parova rezultira rjeđim mjerenjima, ali smanjuje oscilacije vrijednosti, čime se postižu stabilnija mjerenja. Idealni scenarij bi bio da je taj broj jednak 1, međutim optimalan broj u stvarnosti je oko 20. Mjerenja su relativno brza i precizna.

Dodatna mogućnost oba detektora je ta da se može kalibrirati tijekom rada detektora, bez potrebe za prekidom napajanja. Pristikom na gumb, jedan od mikrokontrolerovih ulaza se izjednačuje s potencijalom uzemljenja, što aktivira jednu naredbu. Ova naredba uzima zadnju izmjerenu vrijednost (frekvencija kod BFO detektora, ili vrijeme kod PIP detektora) te ju označava kao referentnu. Kalibracija se također provodi prilikom paljenja mikrokontrolera automatski. Kada se vrijednost dovoljno razlikuje od referentne mikrokontroler upali jednu ili više svjetlećih dioda, maksimalno 6. Informacije o vrijednostima frekvencije, odnosno vremena između bridova, prikazuje se također i na OLED ekranu od jednog inča, kao na Sl. 5-15.



Sl. 5-15 Fotografija PI detektora

6. Testiranje i obrada rezultata

Primarni cilj ovog diplomskog rada je testirati dizajnirane detektore i analizirati osjetljivost istih. Testiranje je ključan dio istraživanja kako bi se odabrala optimalna tehnologija za detekciju metalnih objekata u magnetskom polju zavojnice. Testirani su BFO i PI detektori metalnih objekata.

Glavne značajke BFO detektora su sljedeće:

1. Jedinstvena zavojnica za detekciju

2. Detekcija metalnih objekata slanjem visokofrekvencijskog sinusnog signala kroz zavojnicu
3. Dva LC oscilatora različitih frekvencija
4. Analizira razliku frekvencija
5. Jednostavniji i ekonomičniji detektor
6. Dobar za jednostavnu detekciju objekata blizu površine

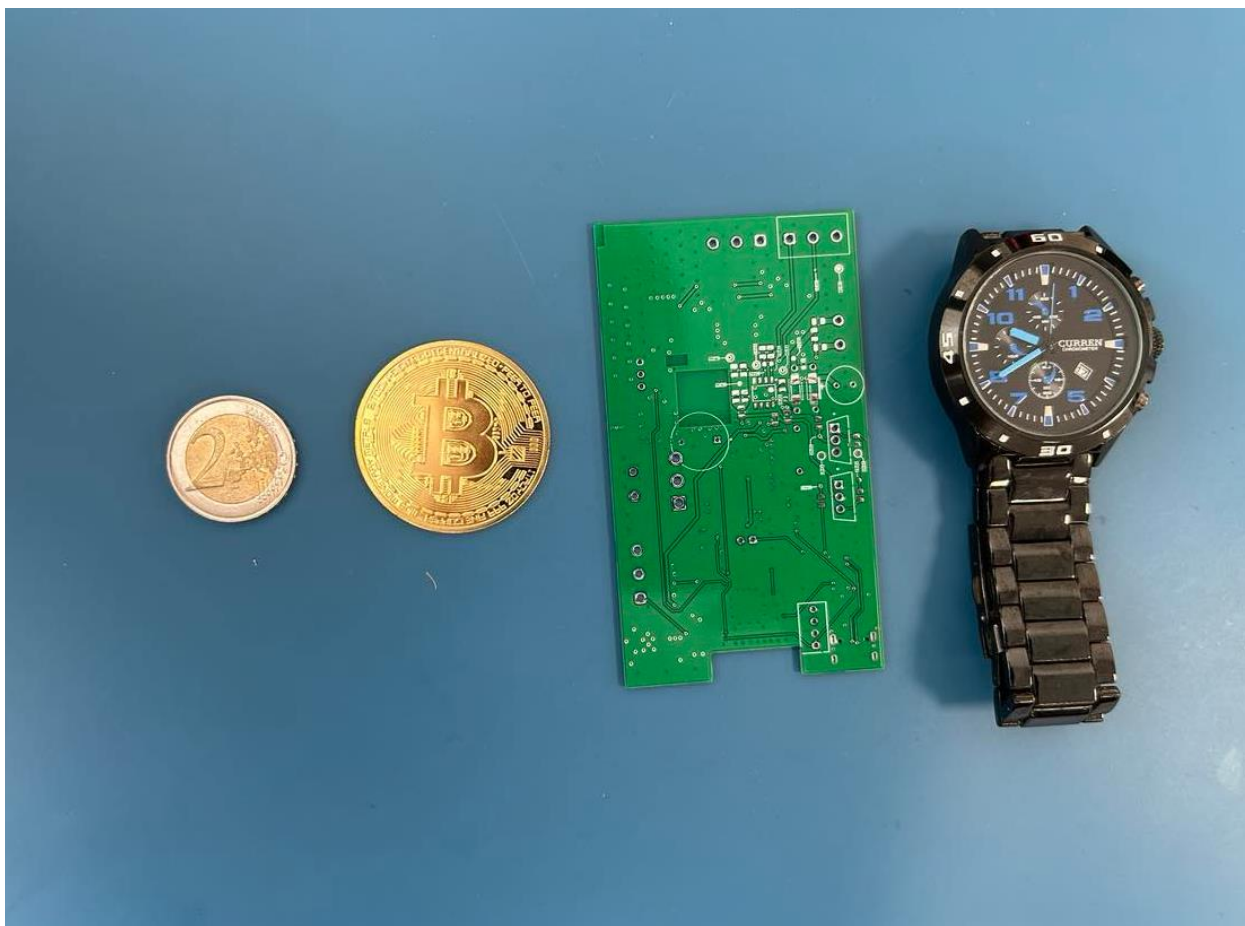
Glavne značajke PI detektora su sljedeće:

1. Jedinstvena zavojnica za detekciju
2. Generiranje pulseva visokog napona i struje za stvaranje magnetskog polja
3. Upravljanje MOSFET-ima jednim „clock“ signalom
4. Analizira vrijeme urušavanja signala
5. Kompleksniji i skupocjeniji detektor
6. Dobar za detekciju objekata na veće dubine

Testiranje BFO i PI detektora provedeno je u laboratoriju u kontroliranim uvjetima. Sobna temperatura bila je 25°C. Napajanje oba detektora činilo je laboratorijsko napajanje od 32 V, 3.2A s dva kanala, kako bi rezultati bili što objektivniji i precizniji. Oba detektora imaju drveno postolje te su postavljena na mjesto gdje metalni objekti nisu bili prisutni unutar radiusa od 30 cm, što je bilo dovoljno daleko da metalni objekti ne ometaju magnetsko polje detektora. Testiranje osjetljivosti detektora obavljeno je bez prisutnosti tla kako bi rezultati bili preciznije mjereni.

Objekti sa Sl. 6-1 su metalni objekti korišteni za testiranje osjetljivosti oba detektora:

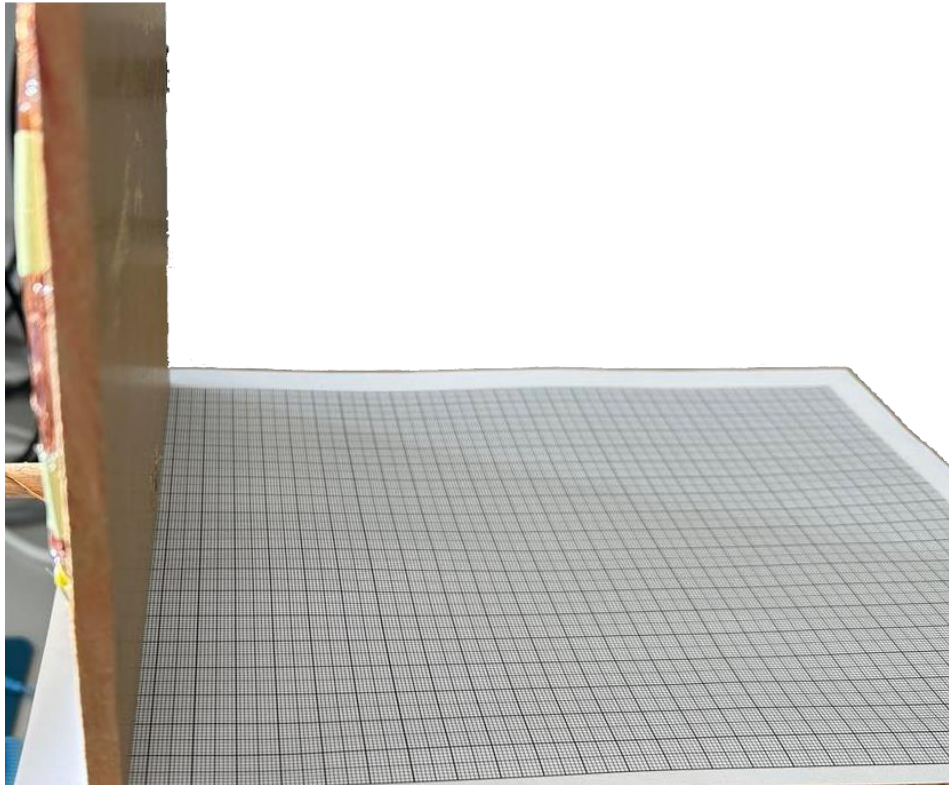
1. Kovanica od 2€
2. Željezni novčić
3. Tiskana pločica detektora (nepopulirana komponentama)
4. Ručni sat



Sl. 6-1 Fotografija detektiranih predmeta

Njihova veličina i količina metala je različita. Primjerice kovanica od 2€ sačinjena je od dviju legura bakra i drugih metala (cink i nikal), drugi novčić je sačinjen od željeza iznutra dok je izvana preliven nekorodirajućim metalom, tiskana pločica koja sadržava 100% bakar te ručni sat nepoznatog sastava.

Testiranje je provedeno tako da je detektor bio stavljen u horizontalni položaj, paralelno sa kartonskim postoljem. Na čvrstom i nesavitljivom kartonskom postolju postavljen je milimetarski papir u svrhu preciznijeg mjerenja udaljenosti objekata od zavojnice detektora. Okomito na milimetarski papir postavljena je zavojnica od detektora. Prilikom mjerenja udaljenosti u obzir je uzeta drvena barijera za koju je zavojnica bila pričvršćena, dakle donji namotaji zavojnice bili su postavljeni na 0 mm, kao na Sl. 6-2.



Sl. 6-2 Mjerenje osjetljivosti detektora pomoću milimetarskog papira

Eksperimentalno je utvrđeno da je najosjetljiviji dio detektora bio na sredini horizontalne osi, na strani gdje se spaja štap koji drži bakrenu zavojnicu. Dakle, na sredini milimetarskog papira bila je najveća osjetljivost oba detektora. Mjerenja su odrađena na način da su se predmeti postavili u položaj povoljan za detektor. Detektori su teže prepoznavali metalne objekte u magnetskom polju kada su oni bili postavljeni okomito na zavojnicu detektora. Paralelnim postavljanjem kovanice, novčića, nepopulirane tiskane pločice te ručnog sata, dobivena je maksimalna osjetljivost detektora.

Tablica 6-1 Osjetljivost PI detektora na kovanicu 2€

	Kovanica 2€									
Udaljenost objekta [cm]	1	2	3	4	5	6	7	8	9	10
Vrijeme do rastućeg brida [μ s]	310	315	316	317	317	317	317	317	317	317
Detekcija	DA	DA	DA	NE	NE	NE	NE	NE	NE	NE

Tablica 6-2 Osjetljivost BFO detektora na kovanicu 2€

	Kovanica 2€									
Udaljenost objekta [cm]	1	2	3	4	5	6	7	8	9	10
Razlika frekvencija [kHz]	4.4	4.39	4.38	4.38	4.38	4.38	4.38	4.38	4.38	4.38
Frekvencija detekcijske zavojnice [kHz]	110.1	109.2	109.2	109.2	109.2	109.2	109.2	109.2	109.2	109.2
Frekvencija referentnog LC oscilatora [kHz]	105.3	105.3	105.3	105.3	105.3	105.3	105.3	105.3	105.3	105.3
Detekcija	DA	DA	NE	NE	NE	NE	NE	NE	NE	NE

Tablica 6-3 Osjetljivost PI detektora na željezni novčić

	Željezni novčić									
Udaljenost objekta [cm]	1	2	3	4	5	6	7	8	9	10
Vrijeme do rastućeg brida [μs]	283	293	303	309	311	314	315	316	317	317
Detekcija	DA	DA	DA	DA	DA	DA	DA	DA	NE	NE

Tablica 6-4 Osjetljivost BFO detektora na željezni novčić

	Željezni novčić									
Udaljenost objekta [cm]	1	2	3	4	5	6	7	8	9	10
Razlika frekvencija [kHz]	4.53	4.47	4.45	4.44	4.43	4.43	4.43	4.43	4.43	4.43
Frekvencija detekcijske zavojnice [kHz]	110.6	110.1	110.1	110.1	109.2	109.2	109.2	109.2	109.2	109.2
Frekvencija referentnog LC oscilatora [kHz]	105.3	105.3	105.3	105.3	105.3	105.3	105.3	105.3	105.3	105.3
Detekcija	DA	DA	DA	DA	NE	NE	NE	NE	NE	NE

Tablica 6-5 Osjetljivost PI detektora na tiskanu pločicu

	Tiskana pločica									
Udaljenost objekta [cm]	1	2	3	4	5	6	7	8	9	10
Vrijeme do rastućeg brida [μ s]	299	302	305	307	309	312	314	316	316	317
Detekcija	DA	DA	DA	DA	DA	DA	DA	DA	DA	NE

Tablica 6-6 Osjetljivost BFO detektora na tiskanu pločicu

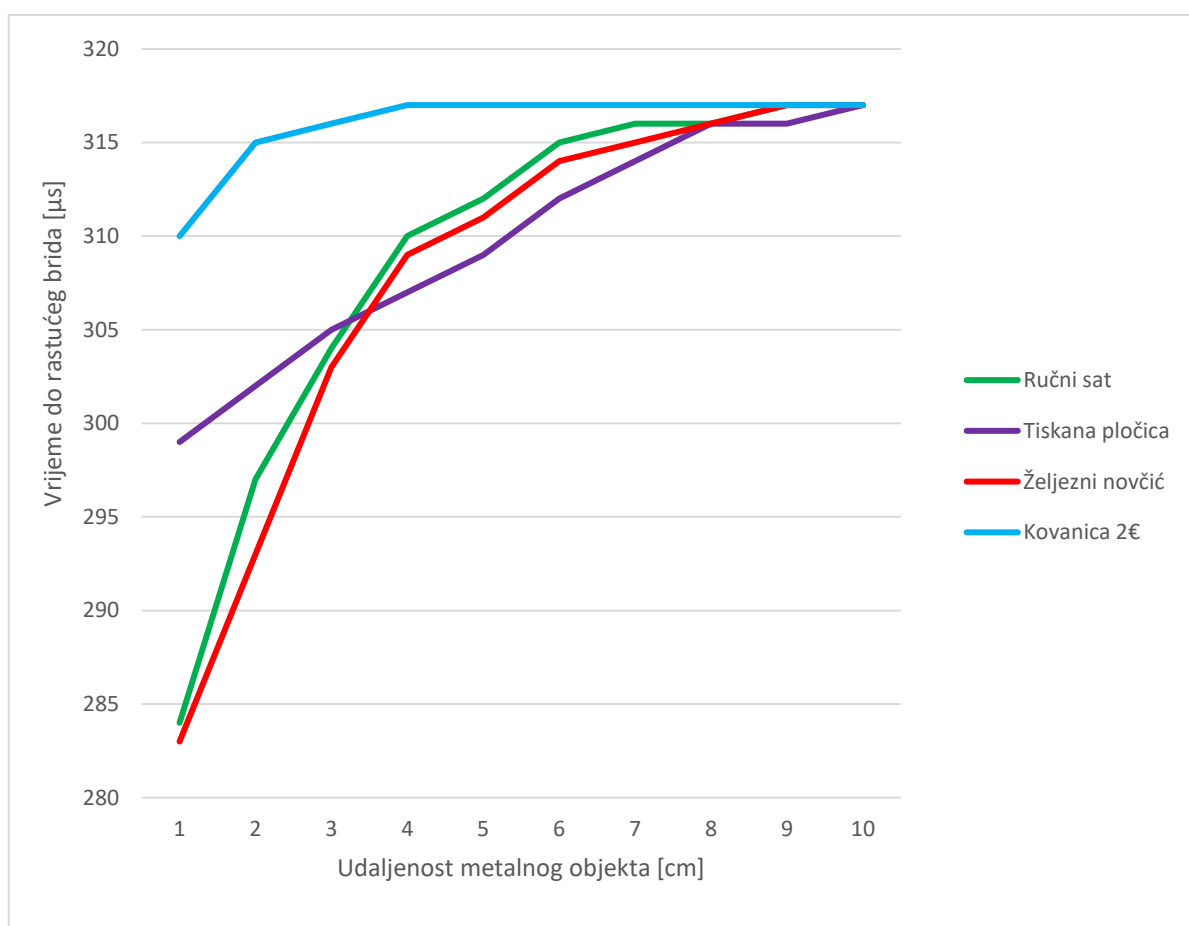
	Tiskana pločica										
Udaljenost objekta [cm]	1	2	3	4	5	6	7	8	9	10	11
Razlika frekvencija [kHz]	5.37	4.93	4.72	4.62	4.56	4.52	4.5	4.48	4.47	4.45	4.43
Frekvencija detekcijske zavojnice [kHz]	111.6	110.6	110.6	110.6	110.1	110.1	110.1	110.1	109.6	109.6	109.6
Frekvencija referentnog LC oscilatora [kHz]	105.3	105.3	105.3	105.3	105.3	105.3	105.3	105.3	105.3	105.3	105.3
Detekcija	DA	DA	DA	DA	DA	DA	DA	DA	DA	DA	NE

Tablica 6-7 Osjetljivost PI detektora na ručni sat

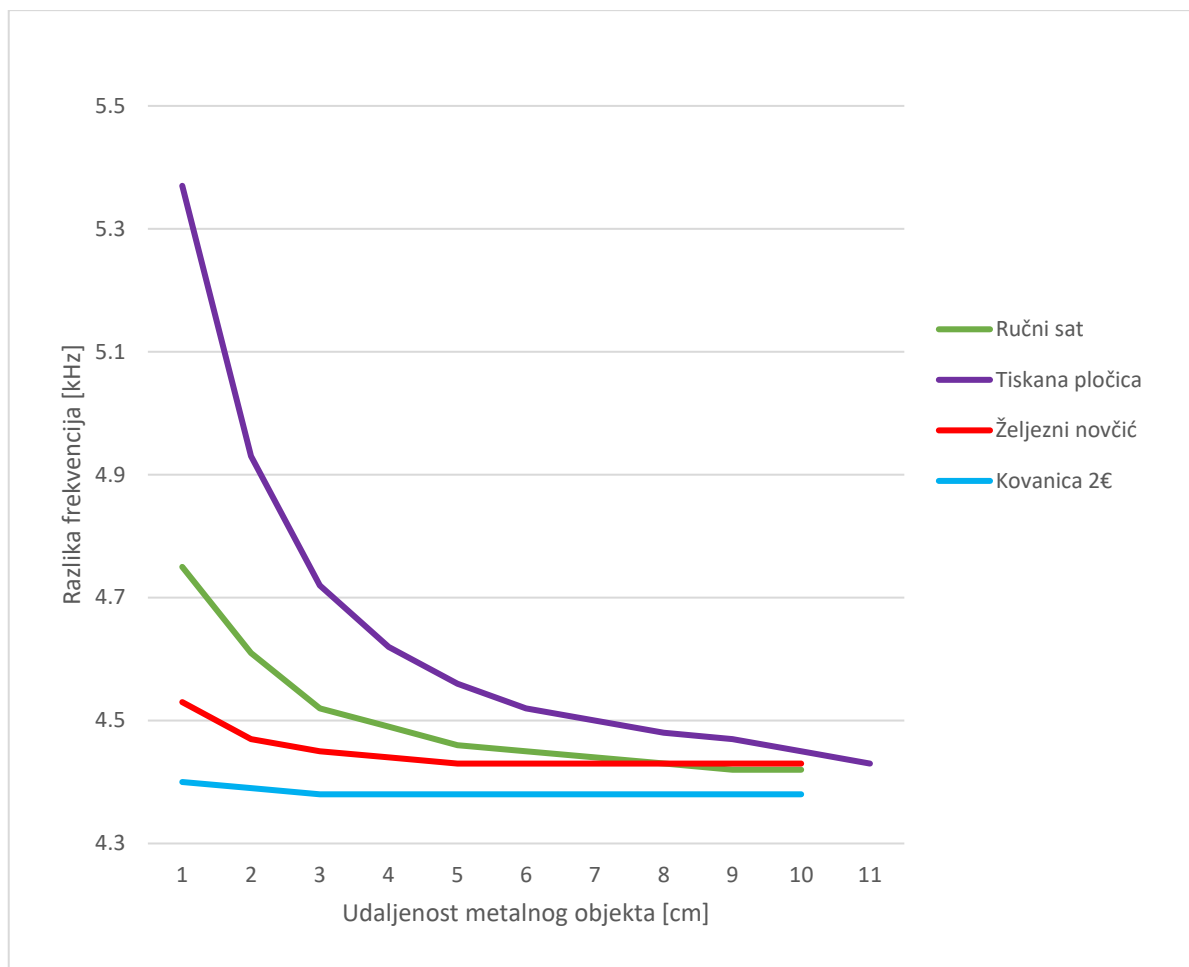
	Ručni sat									
Udaljenost objekta [cm]	1	2	3	4	5	6	7	8	9	10
Vrijeme do rastućeg brida [μ s]	284	297	304	310	312	315	316	316	317	317
Detekcija	DA	DA	DA	DA	DA	DA	DA	DA	NE	NE

Tablica 6-8 Osjetljivost BFO detektora na ručni sat

Udaljenost objekta [cm]	Ručni sat									
	1	2	3	4	5	6	7	8	9	10
Razlika frekvencija [kHz]	4.75	4.61	4.52	4.49	4.46	4.45	4.44	4.43	4.42	4.42
Frekvencija detekcijske zavojnice [kHz]	110.6	110.6	110.1	110.1	109.6	109.6	109.6	109.6	109.6	109.6
Frekvencija referentnog LC oscilatora [kHz]	105.3	105.3	105.3	105.3	105.3	105.3	105.3	105.3	105.3	105.3
Detekcija	DA	DA	DA	DA	DA	DA	DA	DA	NE	NE



Sl. 6-3 Grafički prikaz osjetljivosti PI detektora na metalne objekte



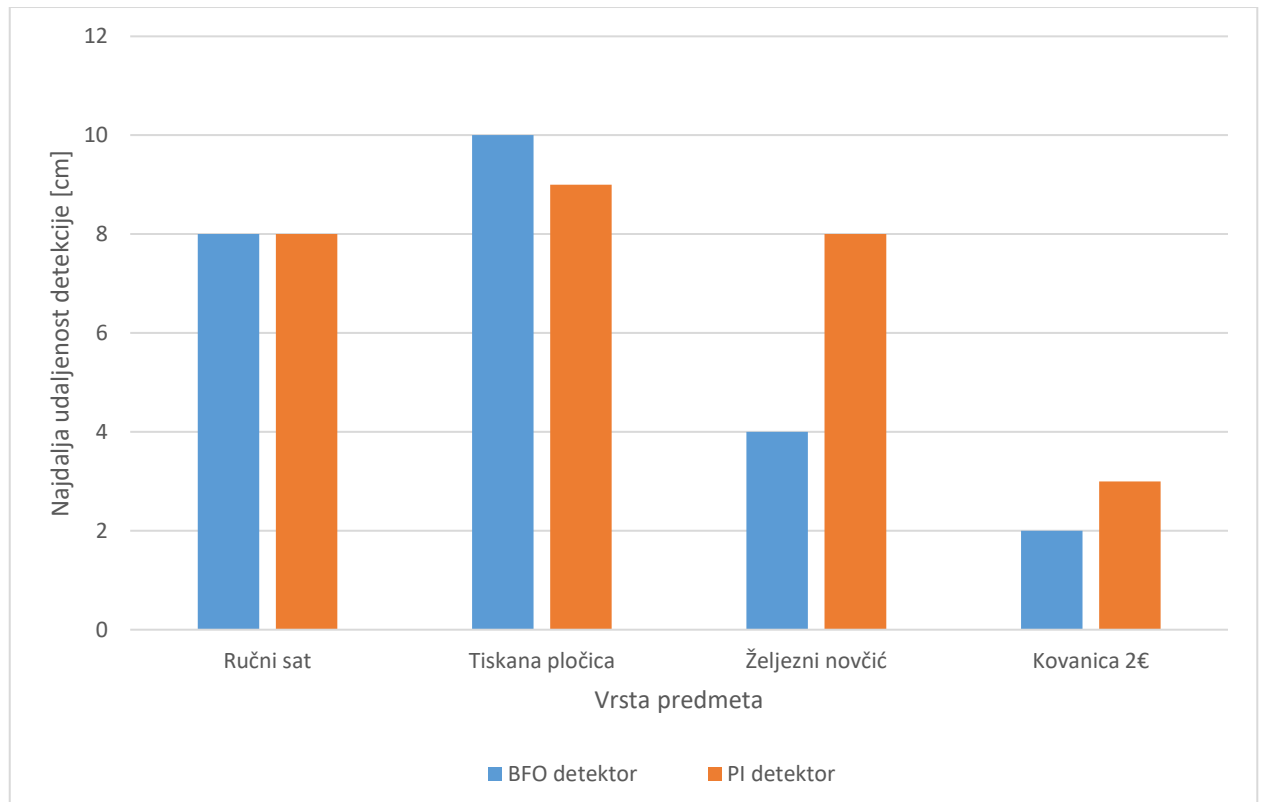
Sl. 6-4 Grafički prikaz osjetljivosti BFO detektora na odabrane metalne objekte

Rezultati mjerenja dobiveni su ispisivanjem frekvencije BFO detektora, odnosno vremena PI detektora na 1-inčne OLED ekrane. Sl. 6-3 i Sl. 6-4 grafički prikazuju osjetljivosti PI, odnosno BFO detektora na ranije navedene metalne objekte. Rezultati su također prikazani tablicama od Tablica 6-1 do Tablica 6-8.

Pri mjerenju frekvencije zavojnice BFO detektora moguća su odstupanja od prave vrijednosti zbog rezolucije osciloskopa. Nije bilo moguće izmjeriti potpuno točnu frekvenciju niti automatski, niti pomicanjem kursora po horizontalnoj osi. Glavni podatak koji se koristio kao indikator detekcije na BFO detektoru jest spomenuti zaslon koji je prikazivao promjenu razlike dviju frekvencija.

Podatak indikacije detekcije na PI detektoru je bilo vrijeme urušavanja. Vrijeme je također prikazano na identičnome zaslonu. Na Sl. 6-3 evidentno je kako vremena urušavanja signala za različite metalne objekte konvergiraju ka istoj vrijednosti. Ova vrijednost je jednaka vrijednosti kada u blizini PI detektora nije prisutan metalni objekt, odnosno može se nazvati granicom

osjetljivosti na metalne objekte PI detektora. Sl. 6-4 prikazuje nešto drugačije rezultate za BFO detektor kojemu su razlike dviju frekvencija konvergirale ka 4.43 kHz, odnosno frekvencija pri kojoj metalni objekt nije detektiran. Međutim, za kovanicu od 2€ razlika frekvencija konvergirala je ka 4.38 kHz. S velikom sigurnošću pretpostavlja se da je ovaj fenomen rezultat dugotrajnog rada BFO sklopovlja, što je posljedično zagrijalo komponente referentnog i detekcijskog LC oscilatora te uzrokovalo pomak frekvencija. Sl. 6-5 prikazuje konačne rezultate osjetljivosti BFO i PI detektora na odabrane metalne objekte.



Sl. 6-5 Usporedba osjetljivosti BFO i PI detektora

PI detektor ima dobru osjetljivost na metalne objekte, što je izraženije kod željeznih i bakrenih predmeta. S obzirom na BFO, PI detektor je osjetljiviji na metalne objekte na veće udaljenosti što je vrlo izraženo pri detektiranju željeznog novčića.

BFO detektor ima manju osjetljivost na željezne predmete i mesinge, dok je za bakrenu tiskanu pločicu i ručni sat bolje ili jednako dobro prepoznao njihovu prisutnost. S aspekta detekcije metalnih objekata na udaljenosti, PI detektor prednjači, no s elektroenergetskog aspekta isti je zahtjevniji. Tijekom rada PI detektora, sklopovlje mu zahtijeva višestruko veću struju izvora naspram BFO detektora. Potrebno je osigurati minimalno 5.92 A u trenucima impulsa što ga čini manje praktičnim zbog dodatnog troška napajanja. Sklopovlje BFO detektora zahtijeva približno

90 mA za svoj rad, od čega većinu koristi mikrokontroler ESP32. Ovaj uređaj koristi manju struju i ekonomičniji je od PI detektora, što ga čini primamljivijim za entuzijaste detektiranja metala.

Niti jedan od dva detektora nema sposobnosti diskriminacije, odnosno razaznavanja između materijala metalnih objekata. Detektori sa sposobnošću diskriminacije često zahtijevaju upotrebu dviju zavojnica, jedna koja služi kao odašiljač te druga koja služi kao prijamnik. U određenim primjenama, kao u potrazi za zlatom, ova mogućnost može biti ključna. Međutim, diskriminacija metalnih objekata nije potrebna u primjenama kao što su: arheološko iskopavanje, sigurnosne provjere na aerodromima, potraga za neeksplozivnim minama, otkrivanje metalnih krhotina u prehrambenoj industriji i slične situacije.

ZAKLJUČAK

Detaljnomo analizom PI (engl. *Pulse induction*) i BFO (engl. *Beat frequency oscillator*) detektora metalnih objekata, temeljenom na eksperimentalno dobivenim rezultatima, prikupljeni su uvidi u njihove sposobnosti i ograničenja. PI detektor je pokazao uglavnom veću osjetljivost na metalne objekte, osobitno na željezne predmete i mesinge (kovanice), što je bilo izraženije na većim udaljenostima. Ovo čini PI detektor pouzdanim izborom za primjene koje zahtijevaju duboku detekciju, kao što je otkrivanje zakopanih željeznih predmeta. Međutim viša osjetljivost PI detektora dolazi uz cijenu značajno većeg energetskeg troška, zahtijevajući opskrbu strujom od 5.92 A u trenucima impulsa. Ovaj povećani energetski zahtjev ograničava njegovu praktičnost, osobito u situacijama gdje su prenosivost i energetska učinkovitost važniji čimbenici od dubine detekcije.

S druge strane, BFO detektor, iako manje osjetljiv na željezne predmete i mesinge, pokazao je usporedive rezultate u detekciji neferomagnetskih predmeta, poput bakrene tiskane pločice i ručnog sata. Višestruko manja potrošnja električne energije BFO detektora (prosječnih 85 mA) čini ga učinkovitijim i isplativijim izborom, posebno za hobiste i primjene gdje se očekuje dugotrajno korištenje bez česte zamjene napajanja.

Oba detektora nemaju sposobnost diskriminacije metalnih objekata, što je često ključna karakteristika u specijaliziranim primjenama, kao što je traganje za zlatom. Međutim u mnogim situacijama poput arheoloških iskopavanja, sigurnosnih provjera i detekcija mina, ovo ograničenje nije značajan nedostatak.

Zaključno, izbor između PI i BFO detektora trebao bi se temeljiti na specifičnim potrebama primjene. PI detektor je poželjniji za situacije koje zahtijevaju visoku osjetljivost i duboku detekciju, uz kompromis povećane potrošnje energije. S druge strane, BFO detektor je povoljniji za primjene gdje su energetska učinkovitost i isplativost prioriteti, unatoč njegovoj manjoj osjetljivosti na određene metale. Budući rad mogao bi istražiti integraciju sposobnosti diskriminacije u ove detektore, što bi moglo dodatno povećati njihovu korisnost u širem rasponu primjena.

LITERATURA

- [1] H. Citak, „Pulse Induction Metal Detector: A Performance Application“
- [2] P. Scherz, S. Monk, „Practical electronics for inventors, fourth edition“, str. 114., ožu. 2016.
- [3] P. Scherz, S. Monk, „Practical electronics for inventors, fourth edition“, str. 115., ožu. 2016.
- [4] David J. Griffiths, „Introduction to Electrodynamics, Fourth Edition“, str. viii 67, 2012.
- [5] Clifford A. Pickover, „Archimedes to Hawking: Laws of Science and the Great Minds Behind Them“, str. 284, 2008.
- [6] William H. Hayt Jr., John A. Buck, „Engineering Electromagnetics: Eighth Edition“, str. 278, 2011.
- [7] David J. Griffiths, „Introduction to Electrodynamics, Fourth Edition“, str. 314, 2012.
- [8] Clifford A. Pickover, „Archimedes to Hawking: Laws of Science and the Great Minds Behind Them“, str. 266, 2008.
- [9] P. Scherz, S. Monk, „Practical electronics for inventors, fourth edition“, str. 116., ožu. 2016.
- [10] C. Bruschini, "A multidisciplinary analysis of frequency domain metal detectors for humanitarian demining", str. 18., ruj. 2002.
- [11] C. Bruschini, "A multidisciplinary analysis of frequency domain metal detectors for humanitarian demining", str. 19., ruj. 2002.
- [12] C. Bruschini, "A multidisciplinary analysis of frequency domain metal detectors for humanitarian demining", str. 21., ruj. 2002.
- [13] Wikipedia, „Metal detector“, dostupno na:
https://en.wikipedia.org/wiki/Metal_detector#:~:text=over%2050%20years.-.Beat%20frequency%20induction,-%5Bedit%5D, (pristupljeno 15.08.2024.)
- [14] Ericsson, „The transistor – an invention ahead of its time“, dostupno na:
<https://www.ericsson.com/en/about-us/history/products/other-products/the-transistor--an-invention-ahead-of-its-time>, (pristupljeno 15.08.2024.)
- [15] P. Scherz, S. Monk, „Practical electronics for inventors, fourth edition“, str. 696, ožu. 2016.

- [16] B. Kim, J. W. Yoon, S. Lee, S. Han, K. Kim, „Pulse-induction metal detector with time-domain bucking circuit for landmine detection“, sij. 2015.
- [17] R. Medek, J. Nicolics, D. Schrottmayer, „High sensitive pulse inductive eddy current measurement for mine detection systems“, svi. 2001.
- [18] D. Ambruš, D. Vasić, V. Bilas, „Active induction balance method for metal detector sensing head utilizing transmitter-bucking and dual current source“, 2013.
- [19] G. Overton, C. Moreland, „Inside the metal detector, second edition“, str. 146, svi. 2015.
- [20] „The metal detector on the beat with Schmitt trigger“, dostupno na: <https://deviceschematic.com/en/consumer-electronics/metal-detectors/4881-the-metal-detector-on-the-beat-with-schmitt-trigger.html> (pristupljeno 15.05.2024.)
- [21] G. Overton, C. Moreland, „Inside the metal detector, second edition“, str. VIII, svi. 2015.
- [22] J. V. D. Wirjawan, D. A. Zollman, E. Mau, „Induction Balance Study for Metal Detection“, 2015.
- [23] G. Overton, C. Moreland, „Inside the metal detector, second edition“, str. 49, svi. 2015.
- [24] S. Bai, Y. Bai, „High precision algorithm of metal detector based on balance coil“, str. 684, lis. 2018.
- [25] Indian Barcode, „Induction balance metal detector“, dostupno na: https://www.indianbarcode.com/documents/Hand_Held_Metal_Detector_Security_Solutions.pdf, pristupljeno 16.08.2024.)
- [26] Discover Metal Detecting, „Metal detector coil types“, dostupno na: <https://discovermetaldetecting.co.uk/accessories/metal-detector-coil-types-explained/>, (pristupljeno 30.05.2024.)
- [27] Ulysses Press, „Metal detecting tips and tricks for beginners“, dostupno na: <https://ulyssespress.com/blog/metal-detecting-tips-and-tricks-for-beginners/>, (pristupljeno 30.05.2024.)
- [28] Kapraran, Github, dostupno na: <https://github.com/kapraran/FreqCountESP> (pristupljeno 18.08.2024.)
- [29] G. Overton, C. Moreland, „Inside the metal detector, second edition“, str. 146, svi. 2015.

[30] Lammert Bies, „Pulse induction metal detector with DSP“, dostupno na:
<https://www.lammertbies.nl/electronics/pi-metal-detector>, (pristupljeno 16.06.2024.)

[31] Electronics Tutorials, „The Differentiator Amplifier“, dostupno na:
https://www.electronics-tutorials.ws/opamp/opamp_7.html (pristupljeno 15.06.2024.)

SAŽETAK

Ovaj diplomski rad istražuje tehnologije detekcije stranih objekata u magnetskom polju zavojnice, s posebnim naglaskom na metalne predmete, koristeći metode detekcije BFO (engl. *Beat Frequency Oscillator*) i PI (engl. *Pulse Induction*). Glavni cilj istraživanja bio je dizajnirati sklopove, evaluirati i usporediti učinkovitost ovih dviju tehnologija u detekciji različitih metalnih objekata. Teorijski aspekti obje tehnologije detaljno su objašnjeni, a zatim su testirani i analizirani rezultati. BFO tehnologija se istaknula svojom ekonomičnošću i jednostavnošću, dok je u nekim aspektima bila usporediva s PI detektorom u pogledu osjetljivosti. S druge strane, PI tehnologija je pokazala superiornost u detekciji feromagnetskih i mesinganih predmeta.

Ključne riječi: detekcija stranih objekata, magnetsko polje, zavojnica, BFO, PI, detektor metala

ABSTRACT

Detection of Foreign Objects in the Coil's Magnetic Field

Abstract: This Master's thesis investigates detection technologies for foreign objects in the magnetic field of a coil, with a specific focus on metallic items, using BFO (Beat Frequency Oscillator) and PI (Pulse Induction) detection methods. The primary objective of the research was to design circuits, evaluate, and compare the effectiveness of these two technologies in detecting various metallic objects. The theoretical aspects of both technologies are thoroughly explained, followed by testing and analysis of the results. The BFO technology was distinguished by its cost-effectiveness and simplicity, while, in some respects, it was comparable to the PI detector in terms of sensitivity. On the other hand, the PI technology demonstrated superior performance in detecting ferromagnetic and brass objects.

Keywords: foreign object detection, magnetic field, coil, BFO, PI, metal detector

ŽIVOTOPIS

Luka Rakić rođen je 14. ožujka 1998. godine u Osijeku. Pohađao je Osnovnu školu Bilje u općini Bilje i nakon osnovne škole upisuje Elektrotehničku i prometnu školu Osijek. Nakon završene srednje škole, upisuje preddiplomski sveučilišni studij Elektrotehnike na Fakultetu elektrotehnike, računarstva i informacijskih tehnologija u Osijeku te se opredjeljuje za smjer elektroenergetika. U rujnu 2020. godine završava preddiplomski studij i upisuje sveučilišni diplomski studij Elektrotehnike, smjer elektroenergetika, s izbornim blokom Održiva elektroenergetika na istom fakultetu. Tijekom druge godine diplomskog studija odrađuje pripravništvo u tvrtki Rimac Technology na poziciji inženjera ugradbenih sustava. Nakon toga, započinje profesionalnu karijeru u tvrtki Rimac Energy na poziciji elektroinženjera.

Potpis autora