

Regulacija pozicije i pritiska hidrauličkog cilindra pomoću hidrauličke pumpe s varijabilnom brzinom

Lovreković, Tomislav

Master's thesis / Diplomski rad

2024

Degree Grantor / Ustanova koja je dodijelila akademski / stručni stupanj: **Josip Juraj Strossmayer University of Osijek, Faculty of Electrical Engineering, Computer Science and Information Technology Osijek / Sveučilište Josipa Jurja Strossmayera u Osijeku, Fakultet elektrotehnike, računarstva i informacijskih tehnologija Osijek**

Permanent link / Trajna poveznica: <https://um.nsk.hr/um:nbn:hr:200:367713>

Rights / Prava: [In copyright](#)/[Zaštićeno autorskim pravom.](#)

Download date / Datum preuzimanja: **2025-03-25**

Repository / Repozitorij:

[Faculty of Electrical Engineering, Computer Science and Information Technology Osijek](#)



**SVEUČILIŠTE JOSIPA JURJA STROSSMAYERA U OSIJEKU
FAKULTET ELEKTROTEHNIKE, RAČUNARSTVA I
INFORMACIJSKIH TEHNOLOGIJA OSIJEK**

**Diplomski sveučilišni studij Računarstvo
Izborni blok Programsko inženjerstvo**

**Regulacija pozicije i pritiska hidrauličkog cilindra pomoću
hidrauličke pumpe s varijabilnom brzinom**

Diplomski rad

Tomislav Lovreković

Osijek, 2024.

**FERIT**FAKULTET ELEKTROTEHNIKE, RAČUNARSTVA
I INFORMACIJSKIH TEHNOLOGIJA OSIJEK**Obrazac D1: Obrazac za ocjenu diplomskog rada na sveučilišnom diplomskom studiju****Ocjena diplomskog rada na sveučilišnom diplomskom studiju**

Ime i prezime pristupnika:	Tomislav Lovreković
Studij, smjer:	Sveučilišni diplomski studij Računarstvo
Mat. br. pristupnika, god.	D1300R, 07.10.2022.
JMBAG:	0165082024
Mentor:	doc. dr. sc. Petra Pejić
Sumentor:	
Sumentor iz tvrtke:	Filip Videković
Predsjednik Povjerenstva:	izv. prof. dr. sc. Emmanuel Karlo Nyarko
Član Povjerenstva 1:	doc. dr. sc. Petra Pejić
Član Povjerenstva 2:	Valentin Šimundić, univ. mag. ing. comp.
Naslov diplomskog rada:	Regulacija pozicije i pritiska hidrauličkog cilindra pomoću hidrauličke pumpe s varijabilnom brzinom
Znanstvena grana diplomskog rada:	Automatizacija i robotika (zn. polje elektrotehnika)
Zadatak diplomskog rada:	Zadatak diplomskog rada je izrada matematičkog modela i simulatora temeljenog na matematičkom modelu industrijskog postrojenja te upravljački program za regulaciju procesa. Potrebno je izraditi matematički model na temelju mehaničkih nacrti i hidrauličkog kruga industrijskog postrojenja. Matematički model služi za izradu simulatora procesa u PLC programu. Potrebno je izraditi PLC program u TIA razvojnom sučelju za regulaciju pozicije i pritiska hidrauličkog cilindra te vizualizaciju za upravljanje procesom. Za regulaciju će biti korišten regulator u zatvorenoj
Datum ocjene pismenog dijela diplomskog rada od strane mentora:	10.09.2024.
Ocjena pismenog dijela diplomskog rada od strane mentora:	Izvrstan (5)
Datum obrane diplomskog rada:	8.10.2024.
Ocjena usmenog dijela diplomskog rada (obrane):	Izvrstan (5)
Ukupna ocjena diplomskog rada:	Izvrstan (5)
Datum potvrde mentora o predaji konačne verzije diplomskog rada čime je pristupnik završio sveučilišni diplomski studij:	08.10.2024.

**FERIT**FAKULTET ELEKTROTEHNIKE, RAČUNARSTVA
I INFORMACIJSKIH TEHNOLOGIJA **OSIJEK****IZJAVA O IZVORNOSTI RADA**

Osijek, 08.10.2024.

Ime i prezime Pristupnika:

Tomislav Lovreković

Studij:

Sveučilišni diplomski studij Računarstvo

Mat. br. Pristupnika, godina upisa:

D1300R, 07.10.2022.

Turnitin podudaranje [%]:

9

Ovom izjavom izjavljujem da je rad pod nazivom: **Regulacija pozicije i pritiska hidrauličkog cilindra pomoću hidrauličke pumpe s varijabilnom brzinom**

izrađen pod vodstvom mentora doc. dr. sc. Petra Pejić

i sumentora

moj vlastiti rad i prema mom najboljem znanju ne sadrži prethodno objavljene ili neobjavljene pisane materijale drugih osoba, osim onih koji su izričito priznati navođenjem literature i drugih izvora informacija.

Izjavljujem da je intelektualni sadržaj navedenog rada proizvod mog vlastitog rada, osim u onom dijelu za koji mi je bila potrebna pomoć mentora, sumentora i drugih osoba, a što je izričito navedeno u radu.

Potpis pristupnika:

ZAHVALE

U spomen na Ferdu Bošnjaka, kolegu i prijatelja, čije su podrška i znanje neprocjenjivo obilježili moj akademski put. Bez njegovog doprinosa na Fakultetu elektrotehnike, računarstva i informacijskih tehnologija u Osijeku te učestalog truda i brige oko studenata, nikad se ne bih odlučio za znanstvenu granu automatizacije i robotike.

Želim se zahvaliti mentorici, dr. sc. Petri Pejić, na vremenu i energiji uloženoj u moj diplomski rad. Njene smjernice pomogle su mi u kritičnom mišljenju i samostalnom izražavanju.

Posebnu zahvalnost dugujem svom sumentoru i prijatelju, mag. ing. Filipu Videkoviću, koji je svojom stručnosti u području automatike uvelike doprinjeo dovršetku ovog rada. Hvala na savjetima koji su od neprocjenjive vrijednosti, ne samo u akademskom smislu, već i u privatnom životu i radnoj karijeri.

Na kraju bih se zahvalio roditeljima, majci Meliti i ocu Damiru, za njihovu ljubav i nesebičnost te motivaciju da ustrajem i ostvarim svoje ciljeve.

SADRŽAJ

1. UVOD	1
1.1. Uvod u temu.....	1
1.2. Ciljevi i zadaci diplomskog rada.....	2
2. PREGLED PODRUČJA RADA	3
3. TEORIJSKA OSNOVA UPRAVLJANJA PROCESIMA.....	4
3.1. Opis proizvodnog procesa	4
3.1.1. Karakteristike i uloga pinch rolla u metalnoj industriji	4
3.1.2. Konstrukcija pinch rolla	6
3.1.3. Primjene pinch rolla.....	7
3.2. OSNOVE AUTOMATIKE.....	9
3.2.1. P regulator	9
3.2.2. PI regulator	9
3.2.3. PID regulator	10
3.2.4. PT1 član.....	11
3.2.5. Pokazatelji kakvoće regulacije	11
3.2.6. Postupak podešavanja PID regulatora prema Ziegleru i Nicholsu.....	13
3.3. MATEMATIČKI MODEL INDUSTRIJSKOG POSTROJENJA	14
3.3.1. Modeliranje hidrauličkog kruga	15
3.3.2. Model hidrauličkog cilindra	16
3.3.3. Model motora	21
3.3.4. Model hidrauličke pumpe	24
4. UPRAVLJAČKI PROGRAM ZA REGULACIJU PROCESA.....	26
4.1. Programska podrška.....	26
4.1.1. Programski jezici	26
4.1.2. Programski blokovi.....	28
4.2. Izrada programskog rješenja.....	31
4.2.1. Struktura programa	32
4.3. Implementacija diskretnih komponenti.....	38
4.3.1. PID regulator	38
4.3.2. PT1 član.....	39
4.3.3. Rampa.....	40
4.4. Upravljačka logika.....	41

4.4.1. Simulacija procesa.....	41
4.4.2. Načini rada i praćenje proizvoda	44
4.5. Izrada korisničkog sučelja.....	49
5. ODREĐIVANJE PARAMETARA I EVALUACIJA RAZLIČITIH TIPOVA	
REGULATORA	53
5.1. Određivanje parametara regulatora.....	53
5.2 Evaluacija rezultata.....	58
5.3 Zaključak na temelju pokazatelja kakvoće	60
6 ZAKLJUČAK.....	61
LITERATURA	62
SAŽETAK.....	63
ABSTRACT	64
ŽIVOTOPIS.....	65

1. UVOD

1.1. Uvod u temu

Automatizacija i kontrola procesa postali su ključni elementi u industrijskom sektoru, omogućavajući poboljšanje efikasnosti, preciznosti i sigurnosti operacija. Fokus ovog diplomskog rada je razvoj sustava za regulaciju pozicije i pritiska hidrauličkog cilindra pomoću hidrauličke pumpe s varijabilnom brzinom. Hidraulički sustav rađen je po nacrtu postrojenja za valjanje metala, u kojem navedeni hidraulički cilindar upravlja pozicijom valjka. Takva postrojenja postoje u čeličanama gdje je materijal potrebno izvaljati na određenu debljinu. Hidraulični sustav koji opisujemo i slični koriste se kada postoji potreba za značajnom silom ili snagom, točnim postavljanjem te naglim promjenama smjera ili brzine. Postrojenje za valjanje metala nalazi se unutar čeličane, gdje se metal oblikuje u tanke ploče ili trake. Proces započinje zagrijavanjem čeličnih ploča u peći za ponovno zagrijavanje na oko 1200 °C kako bi im se smanjila tvrdoća. Kod ulaska u mlin za grubu obradu, mlaz vode uklanja sve površinske naslage sa zagrijane ploče. Mlinovi za grubu obradu koji se sastoje od nekoliko valjaka smanjuju debljinu zagrijane ploče i izdužuju je, oblikujući čelik i pripremajući ga za daljnju obradu. Nakon koraka grubog valjanja može postojati još jedan krug uklanjanja metalnog oksida nastalog tijekom početnog valjanja. Ploča zatim ulazi u mlin za završnu obradu prolazeći kroz niz postolja za valjanje kako bi se postigla konačna željena debljina. Nakon ovog koraka potisni valjci (engl. *Pinch roll*) postaju neophodni. Nakon glodalice za završnu obradu, oni kontroliraju napetost čelične trake, osiguravajući da ne popusti ili izgubi strukturu dok prelazi u sljedeći dio obrade. Potisni valjci također vode traku u sljedeću fazu, bilo da je to uređaj za namotavanje, rashladni krevet ili druga jedinica za obradu. Nakon završne obrade, traka se hladi te namotava radi rukovanja i transporta. Cijelo vrijeme traka mora održati pravilnu napetost i poravnanje, također traka se može rezati na određenu duljinu pomoću škara, pri čemu potisni valjci pomažu u preciznom polaganju trake u opremu za rezanje. Ukratko u ovom diplomskom radu simuliran je rad te upravljanje položaja i pritiska potisnog valjka koji rukuje čeličnom trakom između opreme za obradu. Rad se fokusira na izradu matematičkog modela i simulatora temeljenog na modelu za industrijsko postrojenje. Ovaj pristup omogućava detaljnu analizu i razumijevanje dinamike sustava prije implementacije u stvarnom okruženju. Izrada matematičkog modela zahtijeva analizu mehaničkih nacrti i hidrauličkog kruga industrijskog postrojenja, pružajući temelj za razvoj efikasnog upravljačkog programa. U drugom poglavlju proučeni su radovi srodnih tema. U trećem poglavlju opisan je proizvodni proces koji će se simulirati, te karakteristike i uloge samog stroja za obradu metala.

Ovo poglavlje će poslužiti kao temelj za dublje razumijevanje principa obrade metala i za uvid u složene mehanizme koji stoje iza izrade gotovih proizvoda. Nadalje, proučene su osnove automatskog upravljanja te su opisane komponente za realizaciju sustava upravljanja, uključujući hidrauličke cilindre, elektromotor te hidrauličnu pumpu. Proučeni su mehanički nacrti i hidraulički krug industrijskog postrojenja kako bi se stvorio temelj za razvoj matematičkog modela te se opisuje proces modeliranja hidrauličkog kruga. U četvrtom poglavlju opisana je programska podrška za simulaciju procesa u sklopu različitih programskih alata koji se koriste za razvoj kontrolnog programa. Opisano je upravljanje procesom, uključujući razvoj upravljačke logike i implementaciju regulatora za regulaciju pozicije i pritiska hidrauličkog cilindra. Detaljno je opisana upravljačka logika koja obuhvaća različite korake i algoritme potrebne za regulaciju procesa. Također, opisuje se proces izrade korisničkog sučelja (engl. *Human-Machine Interface*, HMI) koje omogućuje operatorima interakciju s sustavom i praćenje njegovog stanja i performansi. U petom poglavlju opisani su postupci testiranja razvijene upravljačke logike i regulatora te se analiziraju rezultati testiranja različitih parametara regulatora te se određuje optimalna konfiguracija za postizanje željenih performansi. Rad završava zaključkom u kojem se sumiraju glavni nalazi i zaključci dobiveni tijekom istraživanja, te se daje pregled potencijalnih smjerova za buduća istraživanja i unapređenje rada.

1.2. Ciljevi i zadaci diplomskog rada

Cilj ovog diplomskog rada je opisati detaljni matematički model zadanog industrijskog postrojenja, pri čemu će se posvetiti pažnja na analizu sheme hidrauličkog kruga i mehaničkih nacrti. Nakon toga slijedi implementacija upravljačkog programa za regulaciju procesa, s naglaskom na projektiranje regulatora za kontrolu pozicije i pritiska hidrauličkog cilindra. U ovom radu će se analizirati različiti tipovi i parametri regulatora kako bi se odabrao najprikladniji način upravljanja, s ciljem postizanja željenih performansi sustava. Uz navedeno, planira se analizirati i opisati utjecaj različitih konfiguracija regulatora na stabilnost, preciznost i brzinu odziva hidrauličkog sustava. Kroz ovu analizu, cilj je pružiti dublje razumijevanje primjene regulacije pozicije i pritiska hidrauličkih cilindara u industrijskim postrojenjima. Ovaj rad ima za cilj pružiti doprinos razvoju upravljačkih sustava koji omogućavaju učinkovitu regulaciju hidrauličkih procesa, što može rezultirati poboljšanjem performansi i ekonomičnosti industrijskih procesa. Kroz teorijsku analizu i praktičnu implementaciju, očekuje se da će ovaj rad pružiti vrijedne smjernice za daljnja istraživanja i primjenu u području hidrauličkih sustava.

2. PREGLED PODRUČJA RADA

Kako je opisano u [1], upravljanje dinamičkim sustavima s povratnom spregom vrlo je star koncept s mnogim karakteristikama koje su vremenom napredovale. Glavna ideja je da se izlaz sustava može izmjeriti i poslati natrag u neku vrstu kontrolera koji upravlja sustavom. Pokazalo se da se povratna veza signala može koristiti za upravljanje širokim nizom dinamičkih sustava, uključujući proces obrade metala.

Prema [2], postignut je značajan napredak u razvoju automatizacije i upravljanja procesa za valjaonice (engl. *Rolling mills*), uključujući razvoj sustava za nadziranje kvalitete proizvoda. Daljnji napredak postignut je u izradi matematičkih modela različitih dijelova procesa valjanja. Napredak čelične industrije stvorio je povoljne uvjete za implementaciju nove tehnologije, te je stvorena bolja prilika za razmjenu tehnološkog znanja između tvornica koje pripadaju istoj tvrtki.

Hidraulika je grana mehanike fluida koja se bavi proučavanjem tekućina pod tlakom i njihovom primjenom. Iskorištavajući energiju tlaka tekućine, hidraulika omogućuje prijenos snage i obavljanje različitih mehaničkih zadataka [3]. U osnovi, hidraulički sustav sastoji se od pumpe koja stvara tlak, cijevi za transport tekućine, hidrauličkih cilindara i motora koji pretvara energiju tlaka u mehanički rad. Zbog svoje mogućnosti prijenosa velike snage te kompaktnosti te mogućnosti regulacije hidraulika se primjenjuje u postrojenjima za obradu metala.

Potisni valjci, čiji su načini rada simulirani u ovom radu su nereducirajući valjci koji se koriste za preusmjeravanje kretanja proizvoda mlina i kako bi se očuvala napetost materijala u proizvodnom procesu. Potisni valjci koriste se u gotovo svim industrijama za proizvodnju metalnih proizvoda uključujući čelik, aluminij, mesing i broncu. Ovi se strojevi nalaze u vrućim i hladnim valjaonicama za obradu metala [4].

Regulator s povratnom spregom dizajniran je za proizvodnju korektivnog „izlaza“ u nekom procesu kako bi se izmjerena procesna varijabla dovela do željene vrijednosti. Svi regulatori povratne veze određuju njihov izlaz uzimajući u obzir pogrešku između željene i izmjerene stvarne vrijednosti [5]. U slučaju PLC-a (engl. *Programmable logic controller*) regulacija se provodi na način da je algoritam regulatora integriran u softveru i poziva se u programu, to jest kao programski blok. Koliko će regulator biti dobro podešen ovisi o tome kako kontrolirani proces reagira na ispravljačko svojstvo regulatora.

3. TEORIJSKA OSNOVA UPRAVLJANJA PROCESIMA

3.1. Opis proizvodnog procesa

Valjaonica je složen stroj za oblikovanje metala u željene oblike, igra ključnu ulogu u metaloprerađivačkoj industriji. Koristi valjke za primjenu sile i deformiranje metalnih limova, mijenjajući njihovu debljinu i oblik prema specifičnim zahtjevima. Osnovne komponente uključuju glavne valjke koji izvide deformaciju, pogonski mehanizam za pomicanje valjaka i okvir koji podupire cijeli sklop. Dodatno, prilagodbe i kontrolni sustavi reguliraju primijenjeni pritisak i brzinu valjanja, osiguravajući preciznost u konačnom proizvodu. U ovom poglavlju posebna pažnja bit će posvećena pinch rollu, detaljno će biti analizirana njegova konstrukcija, način rada i primjene u različitim fazama proizvodnje. Cilj ovog poglavlja je pružiti sveobuhvatan pregled kompleksnosti i važnosti svake komponente vruće valjaonice.

3.1.1. Karakteristike i uloga pinch rolla u metalnoj industriji

Industrijske vruće valjaonice ključne su za proizvodnju metalnih traka i ploča koje se koriste u raznim industrijama, uključujući automobilsku, građevinsku i inženjersku industriju. Ove valjaonice omogućuju pretvaranje velikih komada metala, poput čeličnih ploča, u tanje i dulje trake kroz proces valjanja na visokim temperaturama. Glavne komponente vruće valjaonice su [6]:

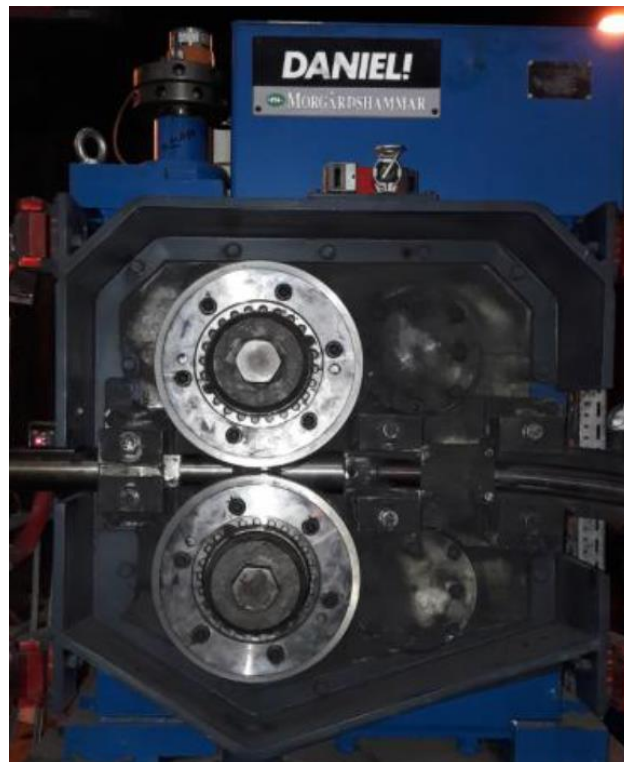
- Peći za ponovno zagrijavanje (*engl. Reheat furnaces*). U pećima za ponovno zagrijavanje, hladne ili tople metalne ploče zagrijavaju se na željenu temperaturu kako bi bile spremne za valjanje. Ovaj proces osigurava da metal postane dovoljno mekan za valjanje, ali i dalje zadržava svoju strukturalnu čvrstoću.
- Valjaonica za grubo valjanje (*engl. Roughing mill*). Valjaonica za grubo valjanje sastoji se od serije horizontalnih i vertikalnih valjaonica. U ovoj fazi, debela ploča se valja u nekoliko koraka kako bi se postigla početna redukcija debljine i povećanje duljine trake.
- Stol za transfer (*engl. Transfer table*). Stol za transfer nalazi se između valjaonice za grubo valjanje i završne valjaonice. Ovaj stol je dovoljno dug da može primiti punu dužinu prijenosne trake, omogućujući valjanje najmanje dva štapa neovisno, jednog na valjaonici za grubo valjanje i drugog na završnoj valjaonici.
- Škare (*engl. Shear*). Škare se nalaze ispred završne valjaonice i koriste se za rezanje glava i repova prijenosne trake prije nego što uđe u završnu valjaonicu. Ovo osigurava da traka uđe u završnu fazu valjanja u optimalnom stanju.

- Završna valjaonica (*engl. Finishing mill*). Završna valjaonica sastoji se od jedne ili serije horizontalnih valjaonica. U ovoj fazi, traka se dodatno tanji i dovodi do konačnih dimenzija.
- Stol za izbacivanje (*engl. Runout table*). Stol za izbacivanje nalazi se između završne valjaonice i namotača. Rashladni vodeni sustav postavljen je iznad i ispod stola za izbacivanje kako bi smanjio temperaturu trake prije nego što uđe u namotač.
- Namotači (*engl. Coilers*). Namotači su smješteni na kraju stola za izbacivanje i koriste se za namatanje gotove trake u kolutove. U nekim slučajevima, namotači se mogu postaviti odmah nakon završne valjaonice ako hlađenje nije potrebno.
- Sustav za uklanjanje metalnog oksida (*engl. Descaling system*). Sustav za uklanjanje metalnog oksida uklanja metalni oksid s površine valjanog komada pomoću visokotlačnih vodenih prskalice. Ovo je ključno za osiguranje glatke površine i sprječavanje oštećenja valjaka.
- Sustav za hlađenje valjaka (*engl. Roll coolant system*). U mlinovima za valjanje, valjci se hlade vodenim prskalicama kako bi se spriječilo pregrijavanje. Ovaj sustav često je dopunjen sustavom za podmazivanje valjaka kako bi se smanjilo trenje i habanje.
- Sustav za hlađenje između stanica (*engl. Interstand cooling system*). Ovaj sustav postavljen je između stanica za valjanje kako bi se smanjila temperatura materijala. Materijal se hladi vodenim prskalicama postavljenim između stanica.

Pinch roll je ključna komponenta u procesu valjanja metala, posebno u vrućim valjaonicama. Njegova glavna funkcija je prijenos materijala koji izlazi iz sekcije za hlađenje vodom i njegovo glatko usmjeravanje u stroj za namotavanje. Kako bi se osigurala potrebna napetost i smjer metalne trake, pinch roll koristi dva visoko brzo rotirajuća valjka koja stežu valjani materijal. Dizajn pinch rolla uključuje integrirani paralelni prijenos, horizontalni pinch i pneumatsku kontrolu. Ovaj dizajn omogućuje pinch rollu postizanje velikih brzina, do 140 m/s, čime se osigurava učinkovitost i kvaliteta proizvodnog procesa. U proizvodnji žica male veličine, pinch roll pomaže u eliminiranju podrhtavanja žice uzrokovanog visokotlačnim raspršivanjem vode i drugim faktorima. U proizvodnji žica velike veličine, pinch roll osigurava konstantnu brzinu ulaska žice u stroj za izvlačenje. Osim toga, pinch roll sprječava sudaranje valjaka pomoću uređaja za podešavanje granične pozicije stezanja, čime se osigurava dugovječnost i učinkovitost opreme.

3.1.2. Konstrukcija pinch rolla

Gornji valjak obično se sastoji od četiri glavna dijela: ljuske, dva čvorišta i osovine koja prolazi kroz njih. Ljuska može biti izrađena od različitih materijala, ovisno o specifičnim zahtjevima primjene. Čvorišta su obično izrađena od kovane ugljične čelične ploče, što im daje potrebnu čvrstoću i otpornost na habanje. Osovina je izrađena od toplinski obrađenog nisko-legiranog čelika, što osigurava potrebnu otpornost na savijanje i torzijske sile. Sastavljanje ovih dijelova vrši se metodom skupljanja, gdje se dijelovi mehanički spoje i drže na mjestu pomoću mehaničkih stopa, ključeva osovine i ključeva lica. Ovi spojevi osiguravaju stabilnost i preciznost tijekom rada. U nekim dizajnim, osovine su zavarene u svako čvorište umjesto da prolaze kroz cijeli valjak, što može olakšati održavanje i zamjenu dijelova. Donji valjak može imati različite dimenzije, ali najčešće se koristi valjak koji je nešto manji od gornjeg valjka. Valjci u pinch rollu su ključni za osiguravanje pravilne napetosti i smjera metalnih traka tijekom proizvodnog procesa. Njihova konstrukcija mora biti dovoljno čvrsta da izdrži visoke sile i temperature koje se javljaju tijekom rada, a istovremeno dovoljno precizna da osigura ravnomjernu napetost i smjer trake. U većini slučajeva gornji potisni valjak je u kontaktu samo s „glavom“ i „repom“ vrućeg materijala tijekom obrade. Međutim, u nekim mlinovima gornji valjak je neprekidno u kontaktu tijekom cijelog procesa kako bi se stvorila blaga napetost kod namotavanja. Ovo se radi kako bi se stvorio čvršći kolut. U svim slučajevima, donji valjak je zahvaćen vrućom trakom tijekom cijelog procesa namotavanja [7]. Oba valjka te osovine prikazani su na slici 3.1.[8]

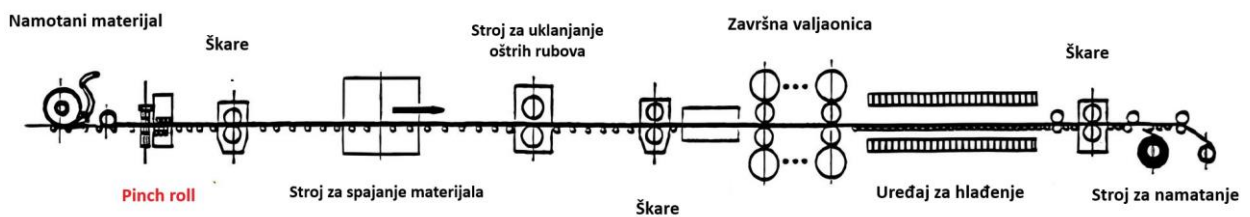


Sl. 3.1. Izgled pinch roll mehanizma

3.1.3. Primjene pinch rolla

Pinch roll se koristi u valjaonicama za kontrolu napetosti i smjera metalne trake tijekom različitih faza proizvodnog procesa, primjer pozicioniranja pinch rolla prikazan je na slici 3.2. [9]. Postavlja se na ključnim točkama u liniji za valjanje, obično između različitih sekcija mlinova, kako bi:

- Preusmjeravao putanju trake - pinch rollovi usmjeravaju traku prema željenoj putanji, osiguravajući da traka pravilno ulazi u sljedeću sekciju valjaonice.
- Održavao napetost trake - Pomoću pinch rollova održava se potrebna napetost trake, što je ključno za osiguranje kvalitete valjanog proizvoda i sprječavanje lomova ili deformacija.
- Poboljšavao kontrolu nad procesom namotavanja - U završnim fazama valjanja, pinch rollovi osiguravaju da traka pravilno ulazi u namotač, održavajući konstantnu napetost i smanjujući rizik od nepravilnosti u namotavanju



Sl. 3.2. Pinch roll u proizvodnoj liniji

No, pinch roll može se primijeniti u različitim fazama proizvodnog procesa:

- Smješteni prije grube valjaonice, pinch rollovi drže valjani materijal kako bi održali određenu napetost i osigurali stabilan transport prema naprijed. Njihova struktura uključuje motor koji preko reduktora prenosi snagu na izlaznu osovinu, dok gornji valjak kontrolira stezanje i otpuštanje materijala pomoću cilindra. Ovi valjci omogućuju kontinuirani rad s podesivom brzinom, koristeći ugljični i nisko legirani čelik kao materijale.
- Segmentacijski pinch rollovi, smješteni na izlazu iz stroja za leteće škare, koriste se za rezanje i održavanje napetosti linije, dok pomažu pri prijenosu valjanog materijala prema sljedećoj fazi. Uređeni su s četiri para koso raspoređenih valjaka, s motorom koji kontrolira brzinu putem frekventnog upravljanja.

- Pinch rollovi s kočnicom koriste se za pojedinačno valjanje, omogućujući stezanje i kočenje materijala prije i poslije letećeg rezanja. Montirani su na konzolne osovine koje se lako mogu zamijeniti, a njihova brzina je podesiva za optimalan rad.
- Zakretni pinch rollovi koriste dva motora koji izravno pogone gornji i donji valjak preko spojke, s ciljem preciznog upravljanja brzinom. Gornji valjak se pomiče pomoću cilindra za kontrolu stezanja i otpuštanja materijala.
- Vertikalni pinch rollovi, smješteni prije i poslije letećeg rezanja, osiguravaju napetost i stabilan transport materijala pomoću dva motora koji izravno pogone valjke preko spojke, s kontrolom brzine putem invertera.

Za potrebu diplomskog rada, u sljedećim poglavljima biti će isprogramiran i implementiran „*smart*“ pinch roll koji obuhvaća gore navedene karakteristike i načine rada.

3.2. OSNOVE AUTOMATIKE

3.2.1. P regulator

P regulator najjednostavniji je oblik kontinuiranog upravljanja koji se može koristiti u sustavu zatvorene petlje. Koristeći samo P regulator smanjuju se oscilacije procesne varijable, ali ne dovodimo sustav do željene zadane vrijednosti. P regulator omogućuje brži odziv od većine drugih regulatora, u početku P regulator reagira nekoliko sekundi brže. Međutim, ako je sustav složen razlika u vremenu odziva mogla bi se akumulirati, dopuštajući P regulatoru da reagira čak nekoliko minuta brže. Iako P regulator ima prednost kraćeg vremena odziva, proizvodi odstupanje od zadane vrijednosti. To odstupanje nije poželjno u procesu te njegovo postojanje govori nam da se sustav ne može održati na željenoj zadanoj točki u stabilnom stanju. Odstupanje se može umanjiti kombinacijom P regulatora s drugim oblikom regulatora, kao što je I ili D regulator. P regulator linearno povezuje izlaz regulatora sa pogreškom (razlika između izmjerenog signala i postavljene vrijednosti) [10]. Jednadžba kojom opisujemo P regulator prikazuje se ovako:

$$u(t) = K_p \cdot e(t) \quad (3-1)$$

Gdje je:

- $u(t)$ - izlaz regulatora
- K_p - proporcionalno pojačanje
- $e(t)$ - pogreška

Kao što se može vidjeti iz gornje jednadžbe, P regulator osigurava linearni odnos između pogreške sustava i izlaza regulatora.

3.2.2. PI regulator

PI regulator je kombinacija dvije vrste metoda upravljanja. On omogućuje brže vrijeme odziva od zasebnog I regulatora zbog dodavanja proporcionalnog djelovanja. PI regulacija zaustavlja oscilacije sustava, a također je u mogućnosti dovesti izlaz na zadanu vrijednost. Iako je vrijeme odziva PI regulatora brže od I regulatora ono je još uvijek do 50% sporije od zasebnog P regulatora [10]. Matematička jednadžba PI regulatora glasi:

$$u(t) = K_p \cdot e(t) + K_i \int e(t)dt \quad (3-2)$$

Gdje je:

- $u(t)$ - izlaz regulatora
- K_p - proporcionalno pojačanje
- K_i - integralno pojačanje
- $e(t)$ - pogreška

Jednadžba prikazuje da PI regulator radi kao pojednostavljeni PID regulator s derivativnim pojačanjem postavljenim na nulu. Proporcionalni dio radio samo kada sustav nije na zadanoj vrijednosti, kada je sustav na zadanog vrijednosti pogreška je jednaka nuli i tada proporcionalni dio ispada iz jednadžbe. U zadanoj vrijednosti PI regulator koristi samo integralni dio.

3.2.3. PID regulator

PID regulator je kombinacija tri vrste metoda upravljanja. PID regulacija se najčešće koristi jer kombinira prednosti kao što je brže vrijeme odziva P regulatora, zajedno sa smanjenim pomakom od kombiniranog derivativnog i integralnog regulatora. Dodatak D regulacije uvelike povećava odziv regulatora kada se koristi u ovoj kombinaciji jer predviđa smetnje sustava računajući promjenu u pogrešci. PID regulacija povezuje izlaz regulatora s pogreškom, integralom pogreške i derivatom pogreške [10]. Matematička jednadžba glasi:

$$u(t) = K_p \cdot e(t) + K_i \int e(t)dt + K_d \cdot \frac{de(t)}{dt} \quad (3-3)$$

Gdje je:

- $u(t)$ - izlaz regulatora
- K_p - proporcionalno pojačanje
- K_i - integralno pojačanje
- K_d - derivativno pojačanje
- $e(t)$ - pogreška

Zbog upotrebe derivativnog regulatora, PID regulator se ne može koristiti u procesima u kojima postoji mnogo buke budući da bi buka ometala D regulator. Međutim, PID regulacija koristi se kada proces na zahtjeva brzo vrijeme odziva.

3.2.4. PT1 član

PT1 element je linearni vremenski nepromjenjiv element, koji ima proporcionalno prijenosno ponašanje s kašnjenjem prvog reda. Karakterizira ga proporcionalna ovisnost izlaznog signala o ulaznom, uz prisutnost vremenske konstante koja određuje brzinu odziva sustava na promjene ulaza [11]. Matematički, PT1 član možemo opisati diferencijalnom jednačinom prvog reda:

$$T \cdot \frac{dy(t)}{dt} + y(t) = K \cdot x(t) \quad (3-4)$$

Gdje je:

- T – vremenska konstanta
- $y(t)$ – izlazna vrijednost
- K - pojačanje
- $x(t)$ – mjerena vrijednost

PT1 član često se koristi kao model za opisivanje različitih stvarnih procesa. U ovom radu poslužiti će kao temelj za analizu sustava i projektiranje regulatora.

3.2.5. Pokazatelji kakvoće regulacije

Kada govorimo o sustavima automatskog upravljanja, njihovu učinkovitost procjenjujemo na temelju niza pokazatelja kvalitete. Prije nego što se krene u realizaciju nekog sustava, nužno je precizno definirati njegova željena dinamička i statička svojstva. Ta svojstva predstavljaju temelj na kojem se gradi cijela sinteza sustava, odnosno proces njegova projektiranja i podešavanja. Dinamička svojstva opisuju kako sustav reagira na promjene ulaza, koliko brzo se prilagođava novim uvjetima i koliko je pri tome stabilan. Statička svojstva odnose se na ponašanje sustava u ustaljenom stanju, kada su svi prijelazni procesi završeni [12].

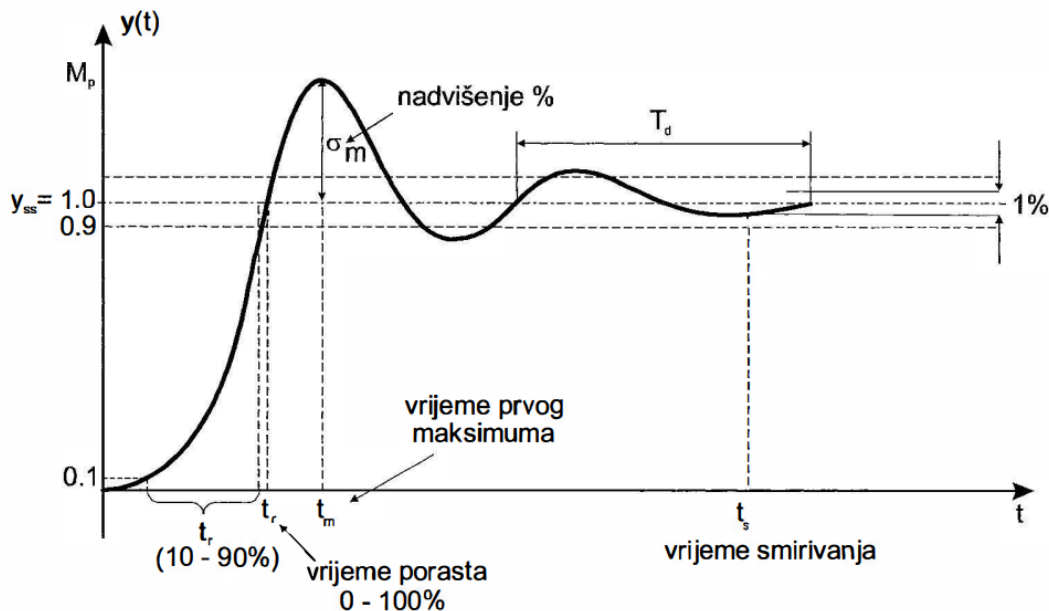
Pokazatelji kakvoće korišteni za evaluaciju različitih tipova regulatora su:

- maksimalno nadvišenje σ_m ,
- vrijeme porasta t_r ,
- vrijeme smirivanja t_ε ,
- vrijeme prvog maksimuma t_m ,
- pogreška u stacionarnom stanju δ_s

Maksimalno nadvišenje σ_m određuje iznos maksimalnog regulacijskog odstupanja nakon prvog dostizanja stacionarnog stanja, ono je omjer razlike maksimalnog iznosa mjerene veličine y_{max} i veličine u stacionarnom stanju y_{stac} i razlike veličine u stacionarnom stanju y_{stac} i početne točke $y_{poč}$ kao što je prikazano u matematičkoj jednadžbi 3-5.

$$\sigma_m = \frac{y_{max} - y_{stac}}{y_{stac} - y_{poč}} \cdot 100\% \quad (3-5)$$

Vrijeme porasta t_r označava vrijeme potrebno da odziv sustava poraste od zadane niske vrijednosti do zadane visoke vrijednosti. Te vrijednosti najčešće iznose 10% i 90% ukupnog iznosa u stacionarnom stanju. Vrijeme smirivanja t_s označava vrijeme potrebno da se prijelazni dio odziva smanji na malu vrijednost, tako da odziv poprimi gotovo ustaljenu vrijednost u stacionarnom stanju. Za tu malu vrijednost odabire se do 5% ukupnog iznosa. Vrijeme prvog maksimuma t_m je vrijeme pri kojem se pojavljuje maksimalno nadvišenje [13]. Prikaz vremenskih pokazatelja kvalitete nalazi se na slici 3.3. [12]



Sl 3.3. : Vremenski pokazatelji kvalitete

Pogreška u stacionarnom stanju δ_s računa se kao razlika željene y_{es} i stvarne vrijednosti y_s izlazne veličine.

$$\delta_s = y_{es} - y_s \quad (3-6)$$

3.2.6. Postupak podešavanja PID regulatora prema Ziegleru i Nicholšu

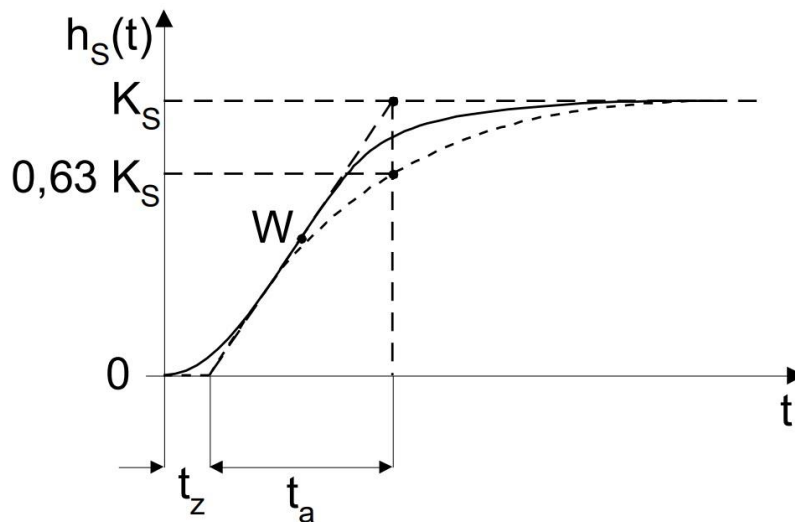
Ziegler-Nichols metoda je empirijska metoda za prilagodbu parametara regulatora kada je on primijenjen na proces. Postoje dvije metode podešavanja regulatora po Ziegleru i Nicholšu, prva metoda je metoda ruba stabilnosti, druga metoda je metoda prijelazne funkcije. Metoda ruba stabilnosti počinje odstranjivanjem integralnog i diferencijalnog dijela regulatora, a zatim povećavanjem proporcionalnog pojačanja sve dok sustav ne dođe na rub stabilnosti, to jest dok se u zatvorenom krugu ne proizvedu trajne oscilacije. Pojačanje kojim se postignu trajne oscilacije sustava naziva se kritično pojačanje regulatora K_{rkr} . Nakon dovođenja sustava u nestabilno stanje, mjeri se kritičan iznos perioda T_{kr} [14]. Na slici 3.4. [11] nalazi se tablica prema kojoj se određuju vrijednosti parametara regulatora K_R , T_I i T_D .

	Tip regulatora	Vrijednosti parametara	K_R	T_I	T_D
Varijanta I	P		$0,5K_{Rkr}$	-	-
	PI		$0,45K_{Rkr}$	$0,85 T_{kr}$	-
	PID		$0,6K_{Rkr}$	$0,5 T_{kr}$	$0,12 T_{kr}$
Varijanta II	P		$1/K_s \cdot t_a/t_z$	-	-
	PI		$0,9/K_s \cdot t_a/t_z$	$3,33 t_z$	-
	PID		$1,2/K_s \cdot t_a/t_z$	$2 t_z$	$0,5 t_z$

Sl 3.4. Tablica za računanje parametara regulatora

Metoda prijelazne funkcije druga je varijanta Ziegler-Nicholsovih pravila za podešavanje regulatora. Ova varijanta pogodnija je jer je često nemoguće dovoditi regulacijske krugove u postrojenjima i procesima u granično stabilno stanje. Metoda prijelazne funkcije temelji se na nagibu tangente u točki infleksije K_s/t_a i na vremenu zadržavanja t_z prijelazne funkcije, kao što je prikazano na slici 3.5. [11]

Iz vrijednosti t_z i K_s/t_a te izraza danih na već priloženoj slici 3.4. izračunavaju se vrijednosti parametra regulatora.



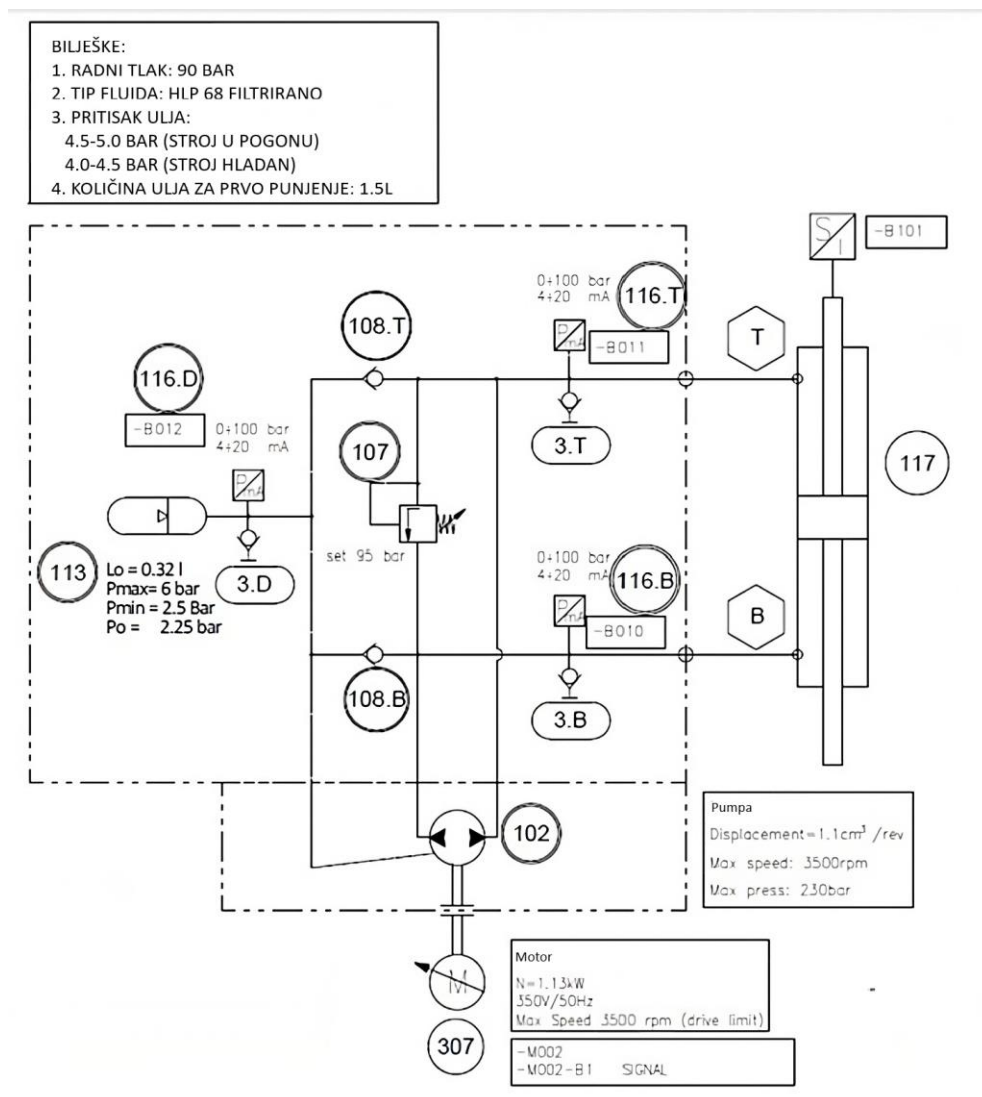
Sl 3.5. Prijelazna funkcija procesa

3.3. MATEMATIČKI MODEL INDUSTRIJSKOG POSTROJENJA

Kod razvoja matematičkog modela hidrauličnog sustava, ključno je razumijevanje mehaničkih, hidrauličkih i električnih komponenata te njihovih međusobnih interakcija. Potrebno je analizirati komponente i cjelokupni sustav radi osiguranja točnog predviđanja ponašanja pod različitim uvjetima rada. Kako se radi matematički model, potrebno je identificirati parametre i definirati veze među različitim dijelovima sustava. Analiza se temelji na primjeni principa mehanike fluida, dinamike sustava, elektrotehnike i kontrole procesa. Svaki dio sustava, od hidrauličke pumpe do električnog motora koji je pogoni te cilindra koji pretvara hidraulički tlak u mehanički pokret, opisan je detaljnom matematičkom analizom. Dijelovi sustava međudjeluju putem diferencijalnih jednadžbi koje opisuju fizikalne zakone kojima su komponente podložne. Ovim pristupom omogućeno je predviđanje odziva sustava na vanjske utjecaje, pod uvjetom da postoje odgovarajuće granice i pretpostavke, poput promjene tlaka, brzine motora ili opterećenja. Smanjenjem odziva smanjuju se rizici povezani s dizajnom i implementacijom, omogućava se optimizacija performansi sustava te efikasno upravljanje potencijalnim problemima. Također, matematički model pruža korisno sredstvo za obuku i trening operatera, bez izlaganja stvarnom riziku i povezanim troškovima rada na pravom industrijskom postrojenju.

3.3.1. Modeliranje hidrauličkog kruga

Modeliranje hidrauličkog kruga predstavlja prvi korak u analizi i dizajnu hidrauličkih sustava. U svrhu poboljšanja performansi i pouzdanosti sustava, bitno je detaljno razumjeti dinamiku različitih komponenti i njihovo međusobno djelovanje. Modeliranjem se omogućava simulacija stvarnih radnih uvjeta te predviđanje odgovora sustava na različite ulazne parametre. Na slici 3.6. [8] prikazana je shema hidrauličkog kruga pinch roll stroja te osnovni podatci o očekivanom tlaku u sustavu te brzini i snazi motora te pumpe. Hidraulika kao što je prikazana na shemi često se koristi u metalnoj industriji za proizvodnju i obradu metala zbog svoje otpornosti na toplinu.



Sl. 3.6. Shema hidrauličkog kruga

Glavne komponente hidrauličnog kruga na slici 3.6. su:

- Vanjska zupčasta pumpa (102)
- Pogon s promjenjivom brzinom (307)
- Akumulator (113)
- Regulacijski ventil (107)
- Manometar (116.T)
- Mjerač temperature (116.B)
- Mjerač protoka (108.T)

U hidrauličkom krugu na slici 2.4., pumpa je pokretana elektromotorom. Ona uzima tekućinu iz spremnika i gura je u sustav. Pod pritiskom tekućina se šalje na regulacijski ventil, koji kontrolira količinu i pravac prema aktuatorima. Akumulator ublažava oscilacije tlaka, čime se postiže stabilan rad sustava. Tekućina pod tlakom dolazi do hidrauličkog cilindra, gdje se tlak pretvara u linearno gibanje klipa. Manometri stalno mjere tlak tekućine na ulazu i izlazu cilindra, omogućujući nadzor sustava. Mjerači temperature i protoka prate stanje tekućine kako bi se osigurala sigurnost sustava. Nakon što tekućina u cilindru obavi rad, nastavlja kroz sustav, prolazeći opet kroz regulacijski ventil i akumulator, prije nego se vrati u spremnik ili nastavi cirkulirati prema pumpi. Ovaj ciklus omogućuje kontrolu linearnog gibanja klipa cilindra, održavajući stabilnost tlaka i protoka.

3.3.2. Model hidrauličkog cilindra

Hidraulički cilindar pretvara hidrauličku energiju u mehaničku energiju, omogućavajući linearno kretanje. Cilindar se sastoji od klipa i klipnjače smještenih unutar cilindra, koji se pokreću pod djelovanjem hidrauličkog fluida pod tlakom.

Protok kroz hidraulički cilindar može se opisati sljedećim jednadžbama [15]:

$$Q_1 = A_1 \frac{dx_p}{dt} + (K_{ci} + \frac{V_1}{\beta}) \frac{dp_1}{dt} \quad (3-7)$$

$$Q_2 = A_2 \frac{dx_p}{dt} + (K_{ci} + \frac{V_2}{\beta}) \frac{dp_2}{dt} \quad (3-8)$$

Gdje su:

- β - modul stlačivosti ulja [Pa],
- A_1 - površina radne komore cilindra [m^2],

- A_2 - površina povratne komore cilindra [m^2],
- V_1 - volumen radne komore cilindra [m^3],
- V_2 - volumen povratne komore cilindra [m^3],
- p_1 - tlak u radnoj komori cilindra [Pa],
- p_2 - tlak u povratnoj komori cilindra [Pa],
- Q_1, Q_2 - protočni volumeni kroz komore cilindra [$\frac{m^3}{s}$].
- K_{ci} - koeficijent protok-tlak [$\frac{m^3}{s} Pa$]

Kao što je navedeno u [15], volumeni komora hidrauličkog cilindra mijenjaju se ovisno o pomaku klipa cilindra (x_p) na sljedeći način:

$$V_1(x_p) = V_{01} + A_1 x_p \quad (3-9)$$

$$V_2(x_p) = V_{02} + A_2 x_p \quad (3-10)$$

Ovdje su:

- V_{01} početni volumen radne komore cilindra [m^3],
- V_{02} volumen povratne komore cilindra [m^3],
- x_p pomak klipa cilindra [m].

Klip cilindra je postavljen tako da su početni volumeni u obje komore jednaki. To znači da ukupni volumen cilindra (V_{uk}) može biti izražen kao zbroj početnih volumena radne i povratne komore:

$$V_{uk} = V_{01} + V_{02} = 2V_0 \quad (3-11)$$

Budući da je cilindar simetričan, površine radne i povratne komore su jednake:

$$A_1 = A_2 = A_p \quad (3-12)$$

Prema [15], diferencijalne jednačbe koje opisuju promjene tlakova unutar komora cilindra su sljedeće:

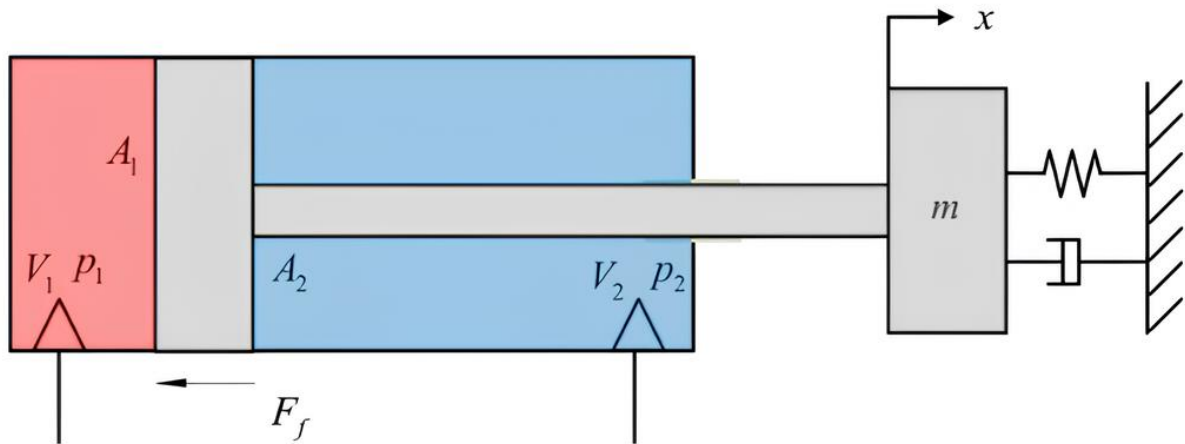
$$\frac{dp_1}{dt} = \frac{\beta}{\beta K_{ci} + V_0 + A_p x_p} (Q_1 - A_p \frac{dx_p}{dt}) \quad (3-13)$$

$$\frac{dp_2}{dt} = \frac{\beta}{\beta K_{ci} + V_0 - A_p x_p} (Q_1 + A_p \frac{dx_p}{dt}) \quad (3-14)$$

Gdje su:

- β modul stlačivosti ulja [Pa],
- K_{ci} koeficijent protok-tlak [$\frac{m^3}{s} Pa$],
- V_0 početni volumen jedne komore cilindra [m^3],
- A_p površina radne/povratne komore cilindra [m^2],
- x_p pomak klipa cilindra [m],
- Q_1 protok u radnu komoru cilindra [$\frac{m^3}{s}$],
- Q_2 protok u povratnu komoru cilindra [$\frac{m^3}{s}$],
- $\frac{dx_p}{dt}$ brzina pomaka klipa cilindra [$\frac{m}{s}$].

Ove jednadžbe pokazuju kako promjene protoka (Q_1 i Q_2) i pomaka klipa (x_p) utječu na tlakove (p_1 i p_2) unutar komora cilindra. Kada tekućina pod tlakom ulazi u radnu komoru cilindra, povećava se tlak u toj komori (p_1), što uzrokuje pomicanje klipa. Istovremeno, tekućina izlazi iz povratne komore, smanjujući njen tlak (p_2). Nadalje, mehanički dio hidrauličkog sustava obuhvaća interakciju između hidrauličkog cilindra i tereta koji se pomiče. Na slici 3.7. [16] je prikazan hidraulički cilindar koji pokreće teret mase m , uzimajući u obzir različite sile koje djeluju na klip i teret.



Sl. 3.7. Skica mehaničkog dijela hidrauličkog sustava

Kretanje klipa cilindra može se opisati pomoću Newtonovog zakona:

$$m \cdot \frac{d^2 x_p}{dt^2} = F_a + F_g - F_{tr} \quad (3-15)$$

Hidraulička sila F_a generirana je tlakom hidrauličke tekućine unutar cilindra. Ova sila definira se kao razlika tlakova između radne i povratne komore, pomnožena s površinom tih komora. Izraz za hidrauličku silu je:

$$F_a = p_1 A_1 - p_2 A_2 \quad (3-16)$$

Težina tereta F_g je sila gravitacije koja djeluje na teret i može se izračunati kao:

$$F_g = m \cdot g \quad (3-17)$$

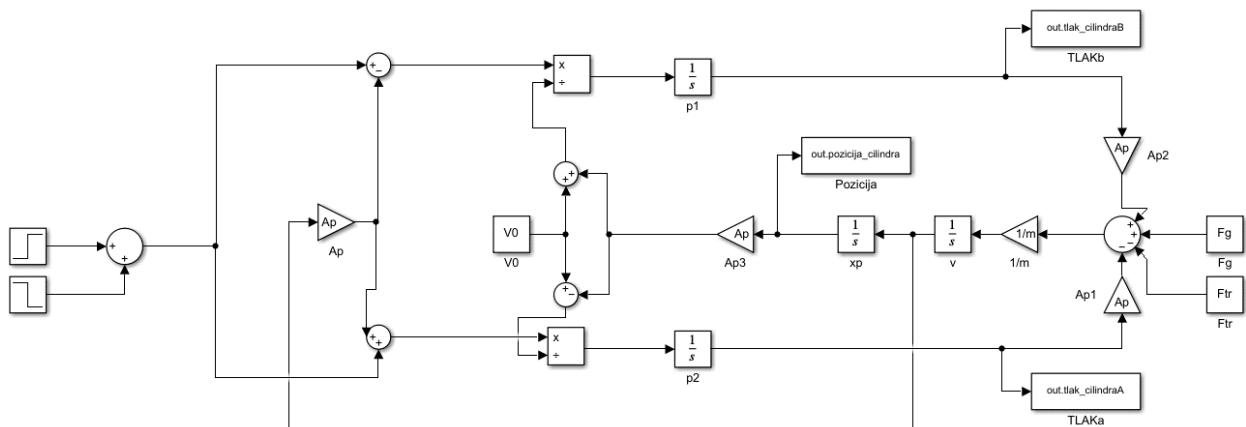
Uz pretpostavku 3-11 možemo izraziti konačnu jednadžbu za ubrzanje klipa cilindra [13]:

$$\frac{d^2 x_p}{dt^2} = \frac{1}{m} (F_g + p_1 A_1 - p_2 A_2 - F_{tr}) \quad (3-18)$$

Gdje je:

- m - masa tereta i klipa s klipnjačom [kg],
- F_a - hidraulička sila cilindra [N],
- F_g - težina tereta [N],
- F_{tr} - sila trenja [N],
- x_p - pomak klipa cilindra [m],
- A_p - površina cilindra [m^2]
- p_1 - tlak u radnoj komori cilindra [Pa]
- p_2 - tlak u povratnoj komori cilindra [Pa]

Ova jednađba opisuje kako različite sile djeluju na klip cilindra, uzimajući u obzir hidrauličku silu, težinu tereta i silu trenja. Na temelju tih informacija možemo modelirati dinamiku sustava i predvidjeti kako će se klip kretati pod različitim uvjetima. Blok shema hidrauličkog cilindra napravljena je na temelju diferencijalnih jednađbi u Simulinku koje je okruženje za grafičko programiranje te služi za simulaciju i analizu dinamičkih sustava, blok shema hidrauličkog cilindra prema jednađbi 3-15 prikazana je na slici 3.8. Korištenjem ovih matematičkih modela, sustav je simuliran kako bi se provjerila njegova točnost te izračunali koeficijenti.



Sl. 3.8. Blok shema hidrauličkog cilindra

3.3.3. Model motora

Motor u ovom hidrauličkom sustavu je istosmjerni elektromotor koji pretvara električnu energiju u mehaničku energiju, omogućavajući rotacijsko kretanje. Elektromotor se sastoji od statora, koji stvara magnetsko polje, i rotora, koji se okreće unutar tog polja. Kretanje rotora generira moment sile koji pokreće hidrauličku pumpu. Prema [11], armaturni krug istosmjernog elektromotora opisan je sljedećom jednađbom:

$$u_a = i_a R_a + L_a \frac{di_a}{dt} + E \quad (3-19)$$

Gdje je :

u_a - armaturni napon motora [V],

i_a - armaturna struja motora [A],

R_a - otpor armaturnog kruga [Ω],

L_a - induktivitet armaturnog kruga [H],

E - protuelektromotorna sila [V].

Protuelektromotorna sila E predstavlja napon induciran u armaturnom svitku zbog okretanja rotora i proporcionalna je brzini vrtnje, tj.:

$$E = K \cdot \omega \quad (3-20)$$

Budući da vodičima rotora koji se nalazi u magnetskom polju statora protječe struja i_a , na rotor djeluje moment M_m proporcionalan armaturnoj struji:

$$M_m = K \cdot i_a \quad (3-21)$$

Moment M_m uzrokuje vrtnju rotora. Izraz 3-18 ujedno predstavlja vezu između električnog i mehaničkog dijela motora.

Ovisnost brzine vrtnje motora o momentu motora može se opisati diferencijalnom jednačinom:

$$J \frac{d\omega}{dt} = M_m - M_t \quad (3-22)$$

gdje je:

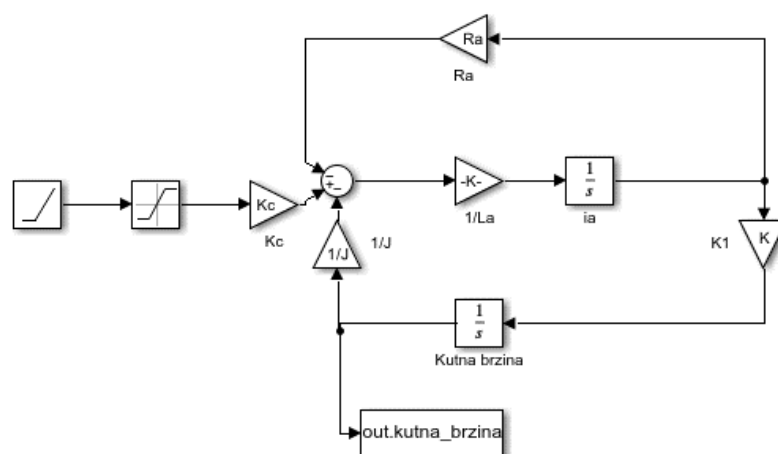
- ω - brzina vrtnje motora,
- J - moment inercije rotirajućih masa,
- M_t - moment tereta.

Iz prethodnih jednadžbi motora, izvedene su diferencijalne jednadžbe koje opisuju dinamiku električnog i mehaničkog dijela motora. Ove jednadžbe korištene su za izradu blok sheme na slici 3.9.

$$\frac{di_a}{dt} = \frac{1}{L_a}(K_c \cdot u - i_a R_a - K \cdot \omega) \quad (3-23)$$

$$\frac{d\omega}{dt} = \frac{1}{J}(K i_a - M_t) \quad (3-24)$$

Prema [17], jednadžba 3-20 opisuje promjenu armaturne struje i_a s vremenom. Na lijevoj strani jednadžbe je derivacija struje, dok desna strana predstavlja odnos između ulaznog napona u , otpora R_a , induktiviteta L_a , protuelektromotorne sile $E = K \cdot \omega$, te konstante K_c . Ova jednadžba pokazuje kako promjene u naponu, brzini vrtnje i otporu utječu na struju u armaturnom krugu. Jednadžba 2-21 opisuje promjenu brzine vrtnje motora ω s vremenom. Na lijevoj strani jednadžbe je derivacija brzine, dok desna strana predstavlja odnos između momenta generiranog armaturnom strujom $M_m = K \cdot i_a$ i momenta tereta M_t , te momenta inercije J . Ova jednadžba pokazuje dinamiku struje i momentu tereta te utjecaj na brzinu vrtnje motora.



Sl. 3.9. Blok shema motora

3.3.4. Model hidrauličke pumpe

Hidraulička pumpa u sustavu pretvara mehaničku energiju u hidrauličku energiju, omogućujući protok hidrauličke tekućine pod tlakom kroz sustav. Pogonski moment pumpe (T_{mp}), koji dolazi od motora, balansira se sa zbrojem momenta ubrzanja pumpe i tlačnog opterećenja pumpe. Ova ravnoteža opisana je drugom Newtonovom jednadžbom:

$$T_{mp} = J_{hp} \cdot \frac{d\omega_{hp}}{dt} + \eta_{hp} \cdot T_{hp} \quad (3-25)$$

Gdje je:

- T_{mp} – pogonski moment pumpe (moment motora) [Nm],
- $J_{hp} \cdot \frac{d\omega_{hp}}{dt}$ – moment ubrzanja pumpe (inercija · ubrzanje) [Nm],
- T_{hp} – tlačno opterećenje pumpe [Pa].

Prema [18], idealni protok pumpe Q_{hp} opisuje količinu tekućine koju pumpa može premjestiti u određenom vremenskom razdoblju. Jednadžbe 3-26 i 3-27 pomažu nam razumjeti kako protok ovisi o brzini vrtnje pumpe i volumenu tekućine koju pumpa može premjestiti.

$$Q_{hp} = n \cdot V_{hp} \quad (3-26)$$

$$Q_{hp} = \frac{\omega_{hp}}{2\pi} \cdot V_{hp} \quad (3-27)$$

Gdje je:

- V_{hp} – teorijski volumen pumpe [m^3],
- ω_{hp} – kutna brzina vrtnje pumpe [rad/s],
- n – broj okretaja pumpe.

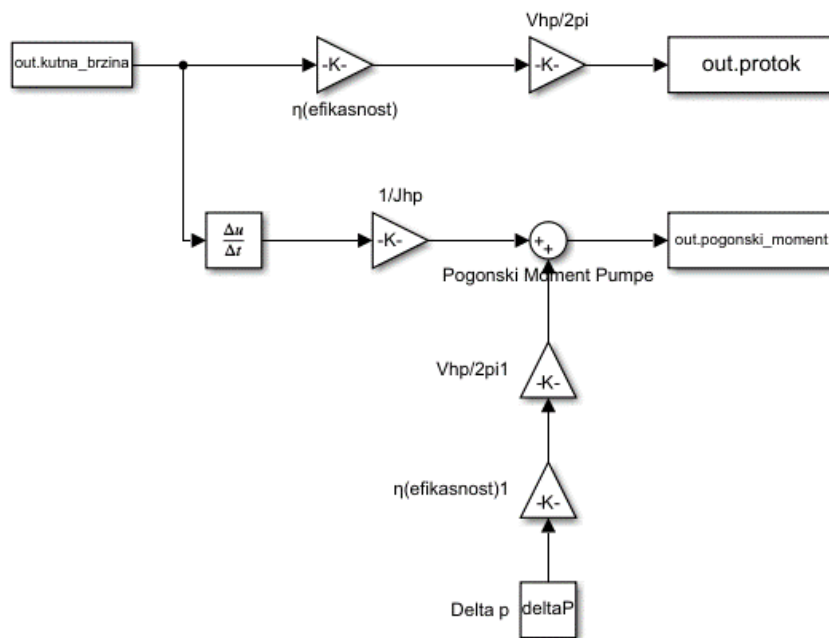
Kada tlak opterećenja djeluje na zupčanike pumpe, stvara se okretni moment. Ovaj moment je proporcionalan volumenu tekućine po okretaju i razlici u tlaku [18], kao što je opisano u 3-28.

$$T_{hp} = \frac{V_{hp}}{2\pi} \cdot \Delta p \quad (3-28)$$

Gdje je:

- V_{hp} - teorijski volumen pumpe, koji je konstantan i predstavlja volumen tekućine koji pumpa premjesti po jednom okretaju.
- Δp - razlika između tlačnog i usisnog dijela pumpe.

Ove jednadžbe, koje opisuju ravnotežu momenata i idealni protok pumpe, implementirane su u Simulinku kao što je prikazano na slici 3.10. kako bi se odredio protok pumpe te koeficijenti potrebni za simulaciju.



Sl. 3.10. Blok shema hidrauličke pumpe

4. UPRAVLJAČKI PROGRAM ZA REGULACIJU PROCESA

4.1. Programska podrška

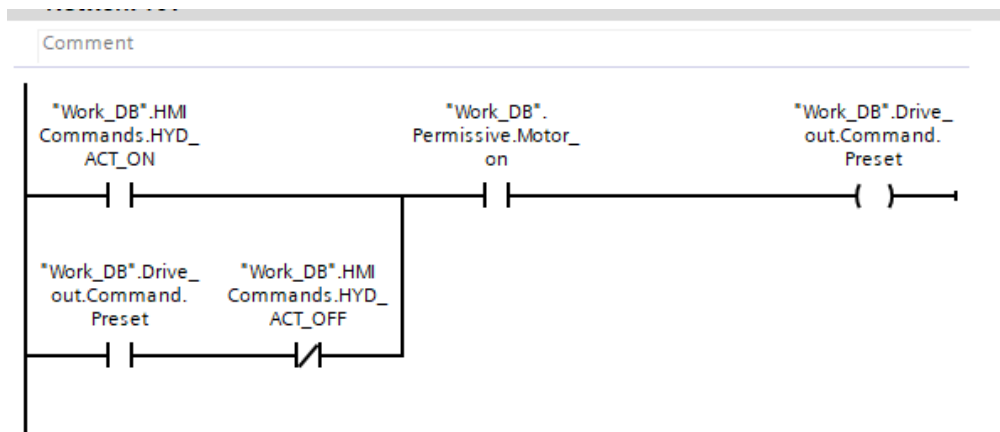
TIA Portal (*engl. Totally Integrated Automation Portal*) je softver za automatizaciju proizveden od strane tvrtke Siemens. To je softver koji objedinjuje zadatke automatizacije kao što su hardverska konfiguracija, programiranje i vizualizacija procesa u jednom programskom okruženju, omogućavajući korisniku da stvori jedan projektni softver. Prethodne generacije softvera, koje su se koristile odvojeno za različite zadatke, integrirane su u jedan softver. Dizajniran je da pruži jednostavnost korištenja i učinkovitost, integrirajući svaki softverski paket u jedan okvir, od konfiguracije hardvera i programiranja do vizualizacije [19].

4.1.1. Programski jezici

Programski jezici koji se koriste za programiranje u TIA Portalu su:

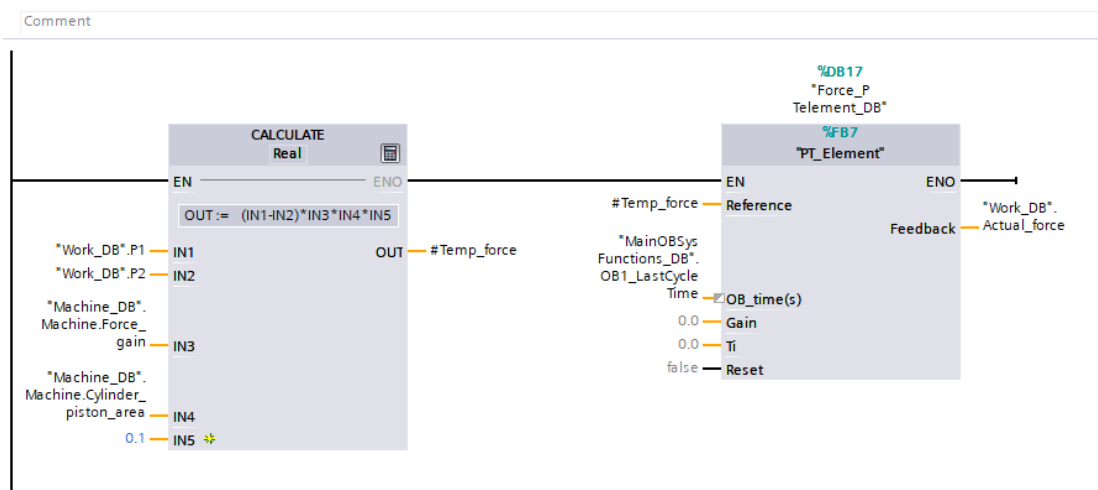
- Ljestvičasta logika (*engl. Ladder Logic, LAD*)
- Funkcijski blok-dijagram (*engl. Function Block Diagram., FBD*)
- Strukturirani tekst (*engl. Structured Text, ST*)
- Naredbena lista (*engl. Instructon List, IL*)
- Sekvencijalni funkcijski dijagram (*engl. Sequential Function Chart, SFC*)

U nastavku opisani su samo programski jezici LAD i FBD koji se koriste u ovom radu. Ljestvičasta logika najpopularniji je PLC programski jezik, temelji se na ideji električnog ljestvičastog dijagrama, svaka „prečka“ ljestvice predstavlja određenu naredbu kao što je prikazano na slici 4.1. Ulazne i izlazne varijable označavaju „kontakt“ kao u logičkom dijagramu strujnog kruga, a ispravnost se osigurava ispravnim popunjavanjem uvjeta i memorije. Primjerice, na slici 4.2. samo ako su varijable *HYD_ACT_ON* i *Motor_on* u logičkoj jedinici možemo pokrenuti naredbu *Preset*. Ovaj način programiranja je vizualan što može olakšati razumijevanje i otklanjanje pogrešaka.



Sl. 4.1. *Primjer LAD programiranja*

FBD je također grafički tip programskog jezika. U FBDu svaka funkcija pojavljuje se kao blok. Ti blokovi međusobno se povezuju i čine program, program se izvršava lančano iz koraka u korak. FBD je koristan u kombinaciji s drugim vrstama programskih jezika jer olakšava organizaciju ulaza i izlaza, na slici 4.2. ugrađeni blok *CALCULATE* i korisnički definiran blok *PT_Element* primaju određene ulazne varijable te za izlaz daju varijablu tj. izračun koji je skriven u samom bloku.

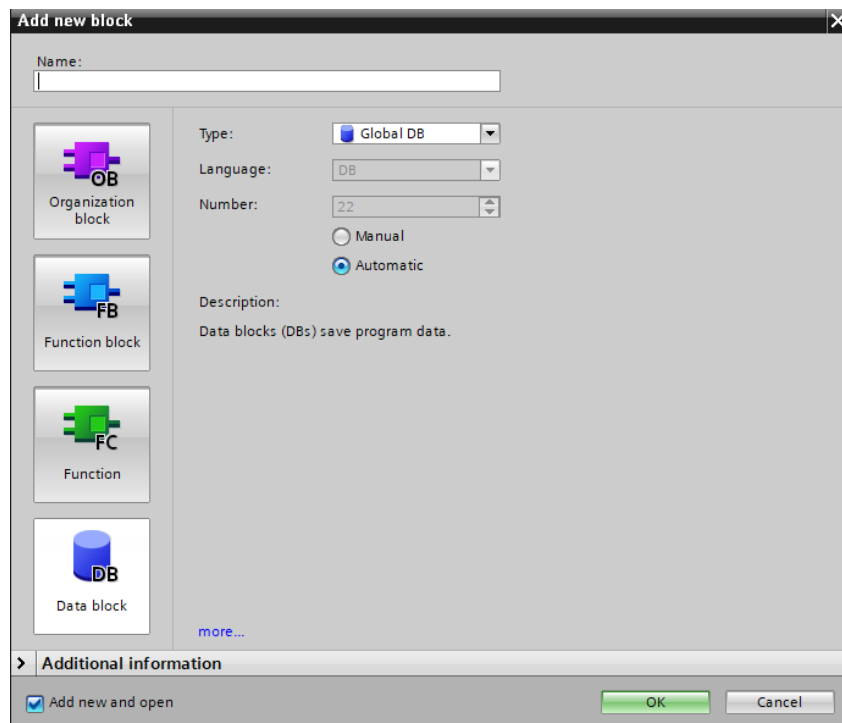


Sl. 4.2. *Primjer FBD programiranja*

4.1.2 Programski blokovi

Programski blok predstavlja osnovnu jedinicu programskog koda koja se koristi za organizaciju i izvršavanje zadataka. Svaki programski blok može sadržavati niz instrukcija koje upravljaju logikom, obradom podataka ili izvršavanjem određenih funkcija. TIA Portal podržava četiri vrste programskih blokova kao što je prikazano na slici 4.3.;

- Organizacijski blok (*engl. Organization Block, OB*)
- Funkcijski blok (*engl. Function Blocks, FB*)
- Funkcija (*engl. Function, FC*)
- Podatkovni blok (*engl. Data Block, DB*)



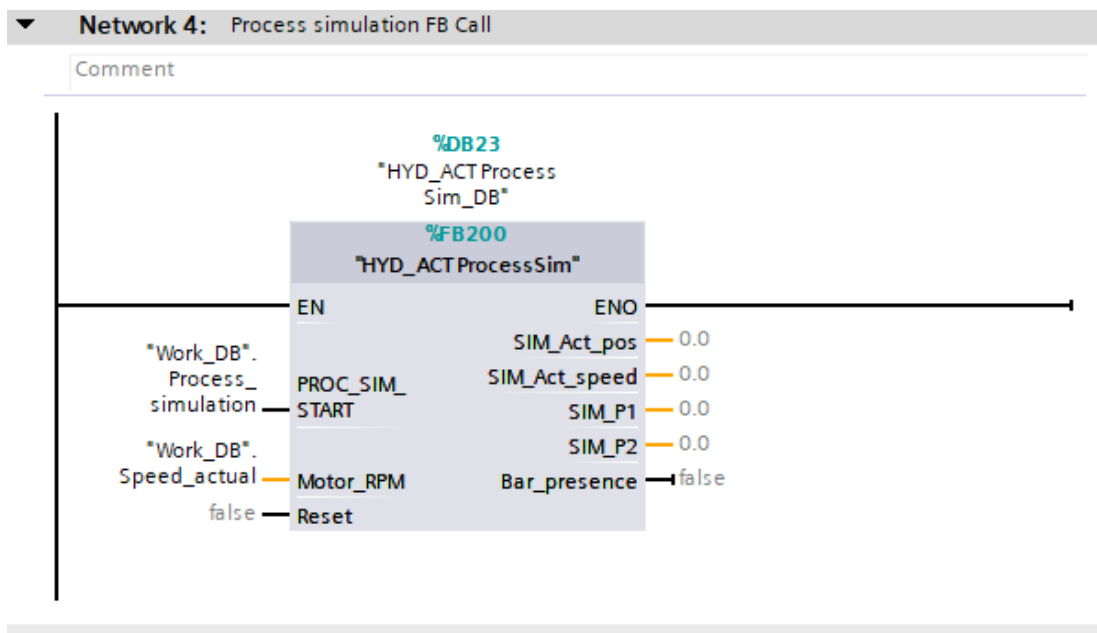
Sl. 4.3. Tipovi programskih blokova u TIA Portalu

Organizacijski blokovi služe kao sučelje između operativnog sustava i korisničkih programa, kontrolirajući različite procese poput ponašanja pri pokretanju kontrolera, cikličke obrade programa, obrade programa kontrolirane prekidima i rukovanja pogreškama. Postoji nekoliko vrsta organizacijskih blokova:

- *Startup* organizacijski blok: Uvjeti za pokretanje CPU-a, uključujući inicijalizacijske vrijednosti za RUN i startne vrijednosti za I/O module, mogu se specificirati pisanjem programa za pokretanje u Organizacijske blokove OB100 za ponovno pokretanje (topli *restart*), OB101 za vrući *restart* ili OB102 za hladni *restart*.

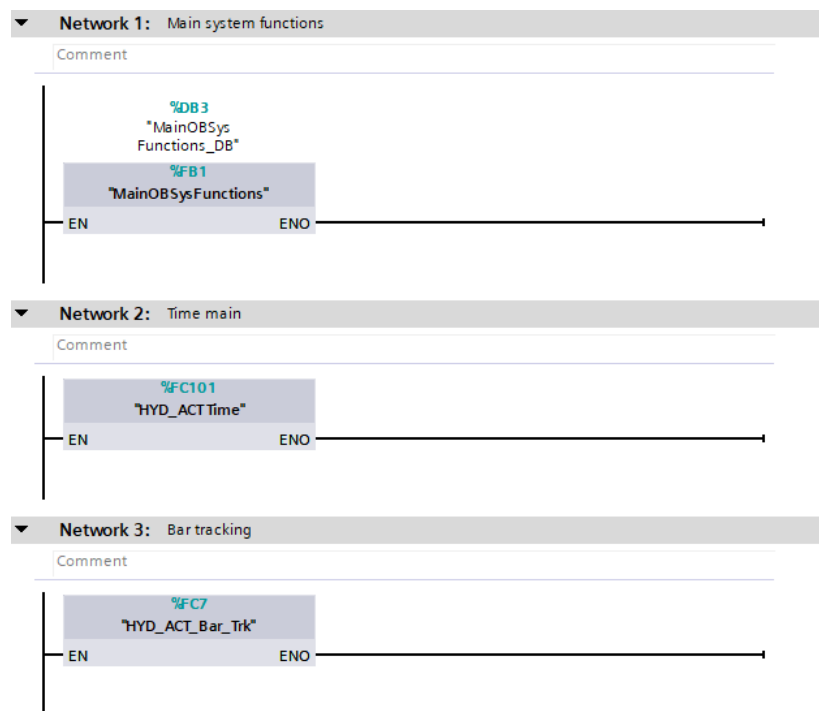
- Organizacijski blok za hardverski prekid: OB-ovi koji reagiraju na signale iz vanjskih modula kao što su signali modula, komunikacijski procesori i funkcijski moduli nazivaju se organizacijskim blokovima za hardverski prekid. Organizacijski blokovi se mogu konfigurirati prema signalima iz digitalnih ili analognih modula, što znači da se odluka o pokretanju organizacijskog bloka donijeti na temelju signala.
- Organizacijski blok za ciklički prekid: Organizacijski blokovi koji prekidaju cikličku obradu programa u određenim intervalima nazivaju se blokovima za ciklički prekid. Ciklički prekidi se pokreću nakon određenih intervala, a interval započinje kada procesor prelazi iz STOP u RUN način rada. Kako bi organizacijski blok za ciklički prekid radio kako spada, a da je interval specificiran, potrebno je osigurati da postoji dovoljno vremena između početnih događaja pojedinih cikličkih prekida za obradu samih cikličkih prekida.

Funkcijski blokovi su blokovi sa cikličkim pohranjivanjem podataka, u kojima se vrijednosti trajno pohranjuju. Cikličko pohranjivanje podataka odvija se u instanci podatkovnog bloka. Vrijednosti se prenose iz ciklusa u ciklus jer imaju statičke oznake. Funkcijski blok se može pozivati više puta u različitim dijelovima programa, što omogućuje stvaranje višekратно upotrebljivog koda i primjenu istog dijela koda na nekoliko mjesta kao što je prikazano na primjeru 4.4.



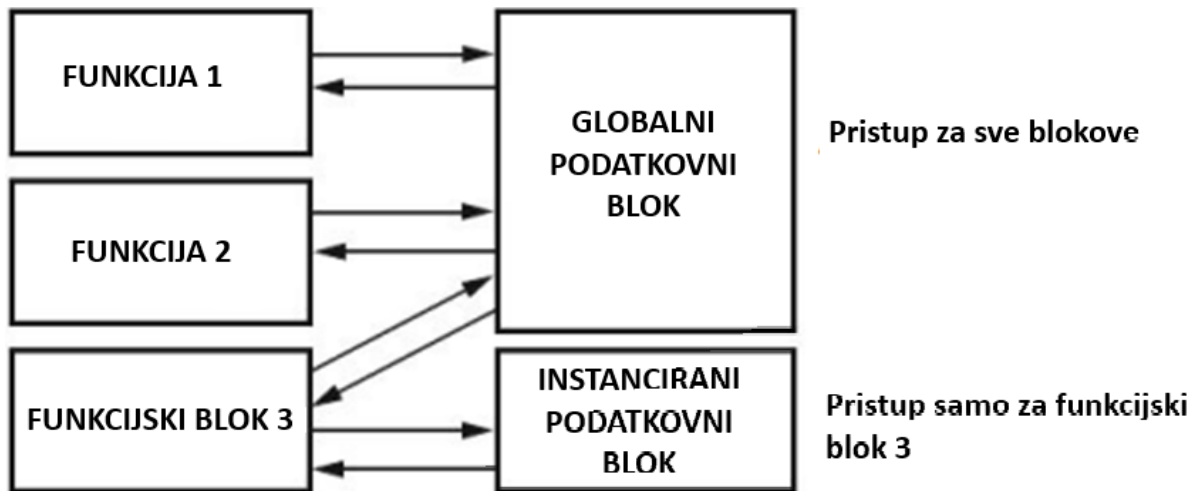
Sl. 4.4. Primjer poziva funkcijskog bloka

Funkcije su logički blokovi bez memorije. Nemaju memoriju podataka u kojoj se mogu pohraniti vrijednosti parametara bloka. Stoga se svi parametri sučelja moraju povezati kada se funkcija pozove. Za trajno pohranjivanje podataka, globalni blokovi podataka moraju biti unaprijed stvoreni. Funkcija sadrži program koji se izvršava svaki put kada se funkcija pozove iz drugog logičkog bloka kao na slici 4.5.



Sl. 4.5. Primjer poziva funkcije u jednom od organizacijskih blokova

Za razliku od logičkih blokova, podatkovni blok ne sadrži nikakve naredbe. Služi kao memorija za korisničke podatke, sadrži varijable koje se koriste u korisničkom programu. Definicija strukture globalnih podatkovnih blokova može biti izmijenjena po potrebama. Podatkovni blokovi pohranjuju podatke koje mogu koristiti svi ostali blokovi, prikaz razlike kod globalnog i instanciranog podatkovnog bloka prikazan je na slici 4.6. [20] Samo pridruženi funkcijski blok trebao bi pristupiti blokovima podataka instance. Maksimalna veličina podatkovnih blokova varira ovisno o CPU-u.



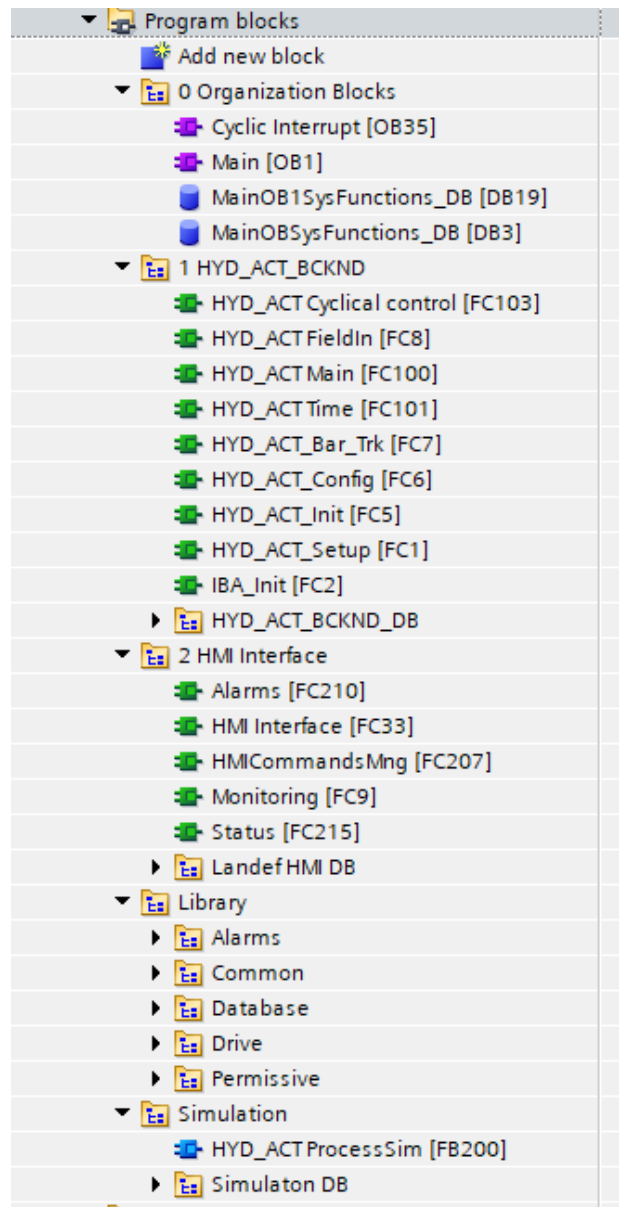
Sl. 4.6. Razlika između globalnog i instanciranog podatkovnog bloka

4.2. Izrada programskog rješenja

Programsko rješenje izrađeno u ovom radu koristi se za razumijevanje, analizu i optimizaciju rada proizvodnog sustava. Omogućuje modeliranje stvarnih proizvodnih operacija, predviđanje ponašanja sustava pod različitim uvjetima i testiranje različitih scenarija bez potrebe za fizičkim eksperimentima. U ovom poglavlju će se opisati programska podrška u kontekstu hidrauličkog sustava industrijskog postrojenja.

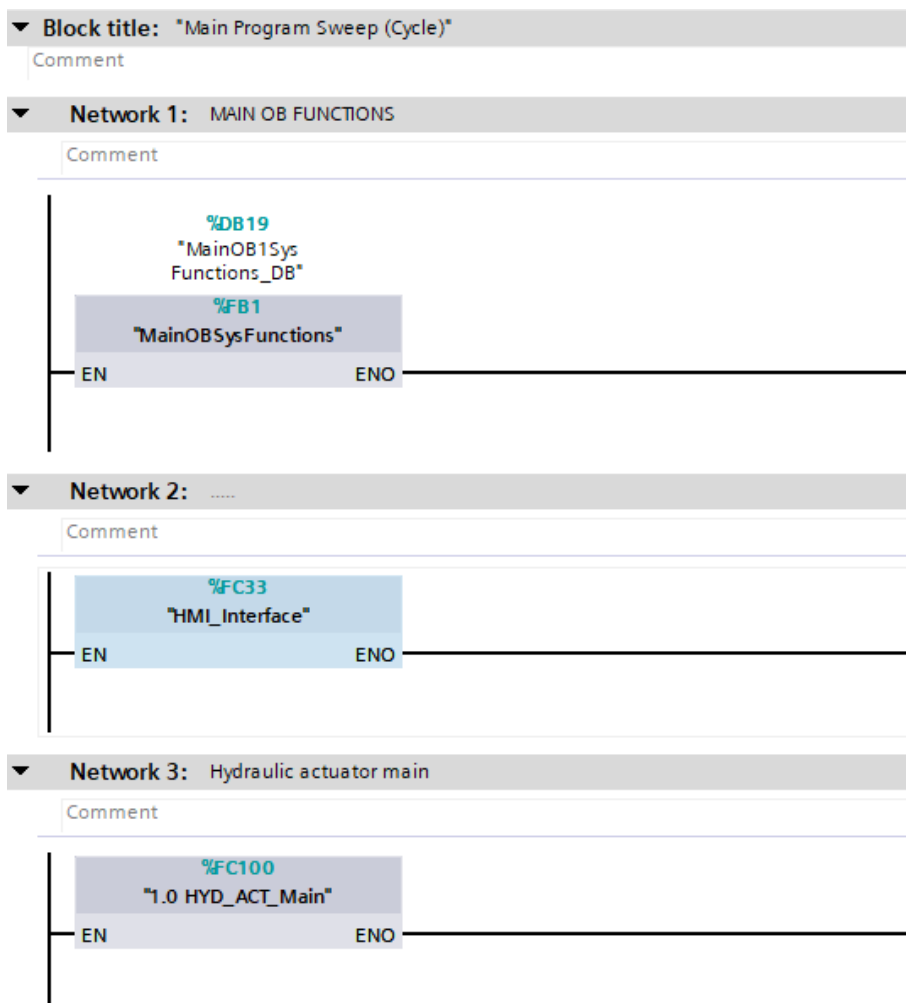
4.2.1. Struktura programa

Dio programa *Organization Blocks*, kao što je prikazano na slici 4.7. sadrži organizacijske blokove *OBI* i *OB35*. Glavni ciklički blok *OBI* odgovoran je za izvršavanje logike od strane PLC-a, kod kreiranja novog projekta i dodavanja PLC-a softver će automatski kreirati glavni *OBI*.



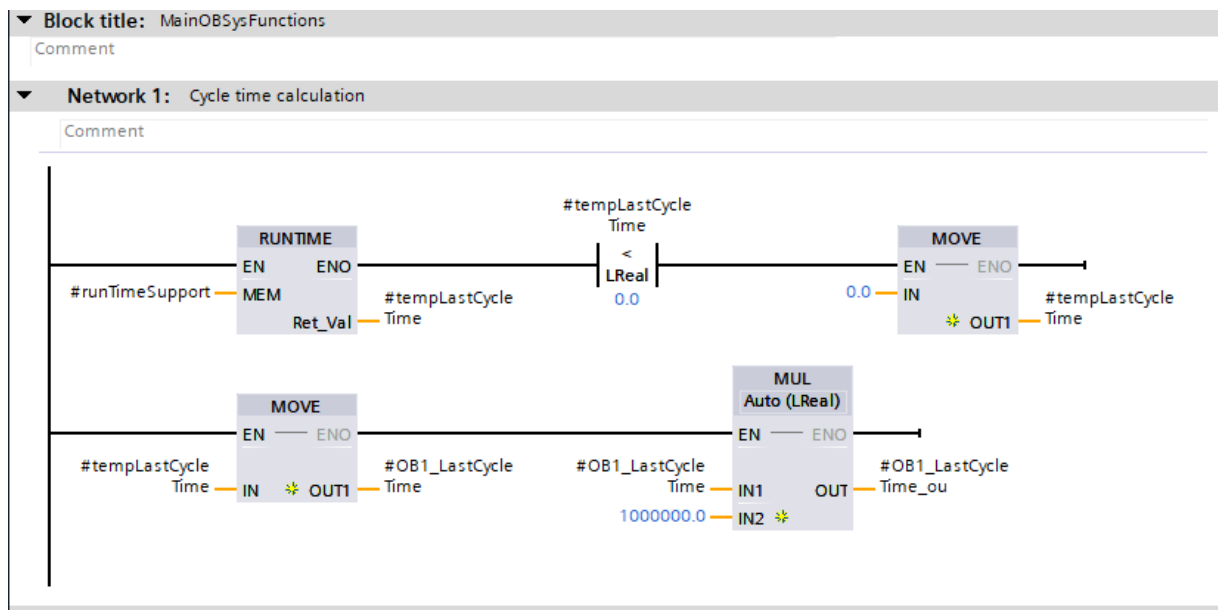
Sl. 4.7. Struktura programa

Na slici 4.8. možemo vidjeti da se unutar *OBI* nalaze se pozivi funkcija *MainObSysFunctions*, *HMI_Interface*, *HYD_ACT_Main*. *OBI* neprestano se poziva u sustavu te izvršava logiku koja se nalazi unutar bloka.



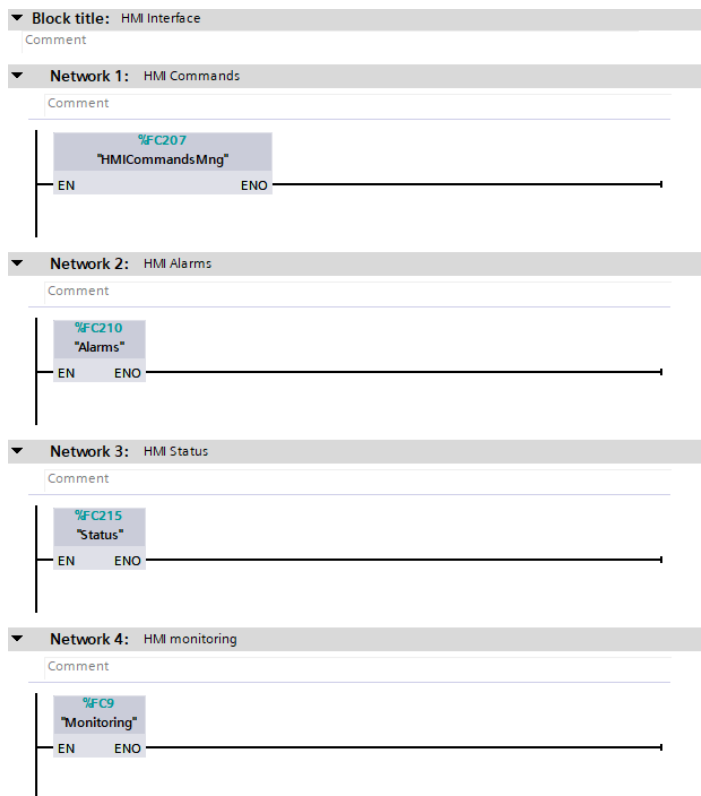
Sl. 4.8. Pregled OBI

Funkcijski blok *MainObSysFunctions* sadrži logiku za izračunavanje vremena jednog ciklusa izvršavanja, što je prikazano na slici 4.9. Vrijeme ciklusa je vrijeme koje CPU treba da izvrši ciklički program, da ažurira procesnu sliku ulaza i izlaza kao i sve programske dijelove i sustav aktivnosti koje prekidaju ovaj ciklus [21]. Vrijeme ciklusa nije jednako za svaki ciklus, jer vrijeme procesiranja može varirati zbog drukčijeg izvršavanja programa te zbog prekida u programu. Kod izračuna vremena ciklusa koristi se blok *RUNTIME* koji mjeri vrijeme izvršavanja programa te se to vrijeme iskazuje u milisekundama, da bismo pretvorili vrijeme u sekunde ta vrijednost se množi s 1000000.



Sl. 4.9. Logika MainObSysFunctions

Na slici 4.10. prikazana je funkcija *HMI_Interface* je pomoćna funkcija u kojoj se pozivaju sve HMI funkcije koje obavljaju specifične zadatke.



Sl. 4.10. Funkcija HMI_Interface

HMICommandsMng funkcija služi za prepisivanje vrijednosti naredbi s korisničkog sučelja u podatkovni blok za rad *WorkDB* te sadrži bitovnu logiku kod okidanja određenih naredbi, na primjer kod okidanja naredbe za početak simulacije logika u ovoj funkciji omogućuje da se ta naredba izvrši u samo jednom PLC ciklusu te nakon tog vrati u početnu vrijednost. Funkcija *Alarms* sadrži logiku i uvjete kod kojih na korisničkom sučelju prikazuje alarm za pogrešku u radu, logika obuhvaća grešku u čitanju pritiska, kumulativnu grešku, prekoračenje vremena za dolazak u poziciju, prekoračenje minimalnog razmaka valjaka i nepravilno postavljanje parametara, alarmi i njihov tip podatka prikazani su na slici 4.11.

HMI_Alarms			
	Name	Data type	Comment
1	Static		
2	Alarms	"HMIALARMS"	
3	HYD_ACT_ALM01	Bool	Cumulative fault
4	HYD_ACT_ALM202	Bool	Cumulative alarm
5	HYD_ACT_TRSDER	Bool	Position trasducer error
6	HYD_ACT_POS_TOUT	Bool	Gap positioning time-out
7	HYD_ACT_MIN_POS	Bool	Min gap position
8	HYD_ACT_P1_TRSDER	Bool	Pressure P1 transducer error
9	HYD_ACT_P2_TRSDER	Bool	Pressure P2 transducer error
10	HYD_ACT_DATA_INVL	Bool	Invalid setup or configuration data

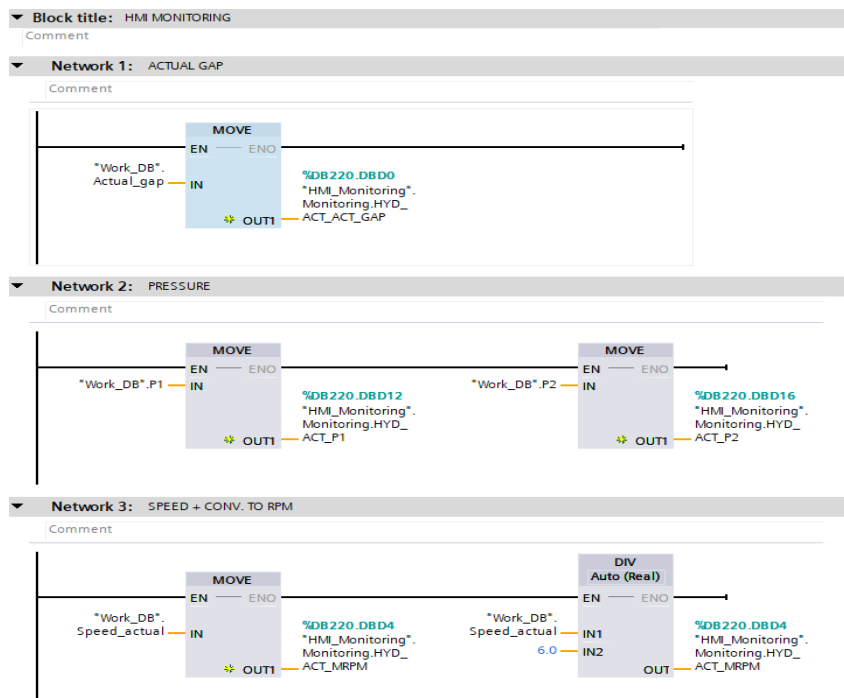
Sl. 4.11. Popis alarma

Funkcija *Status* služi kao pomoćna funkcija koja iz programa iščitava trenutno stanje simulacije kontrolera motora (*Drive*) te koja je naredba predana simulaciji u smislu moda rada i ostale varijable potrebne za uvjetovanje pokretanja motora ili simulacije te ih sprema u podatkovni blok prikazan na slici 4.12., namijenjen za prikazivanje na korisničkom sučelju.

HMI_Status			
	Name	Data type	Comment
1	Static		
2	Status	"HMISTATUS"	
3	HYD_ACT_RTR	Bool	Ready to roll
4	HYD_ACT_AUTO	Bool	Automatic
5	HYD_ACT_MANUAL	Bool	Manual
6	HYD_ACT_LOC_ON	Bool	Manual
7	HYD_ACT_GAP_RUN	Bool	Gap
8	HYD_ACT_GAP_POS	Bool	Gap
9	HYD_ACT_P1_T_ERR	Bool	Pressure P1 transducer error
10	HYD_ACT_P2_T_ERR	Bool	Pressure P2 transducer error
11	HYD_ACT_PS_T_ERR	Bool	Position transducer error
12	HYD_ACT_AUT_PRS	Bool	Automatic control (Off/Pressure)
13	HYD_ACT_AUT_POS	Bool	Automatic control (Position)
14	DRV_READY	Bool	Drive ready
15	DRV_PRESET	Bool	Drive in preset
16	DRV_START	Bool	Drive started
17	HYD_ACT SIM ON	Bool	Simulation on

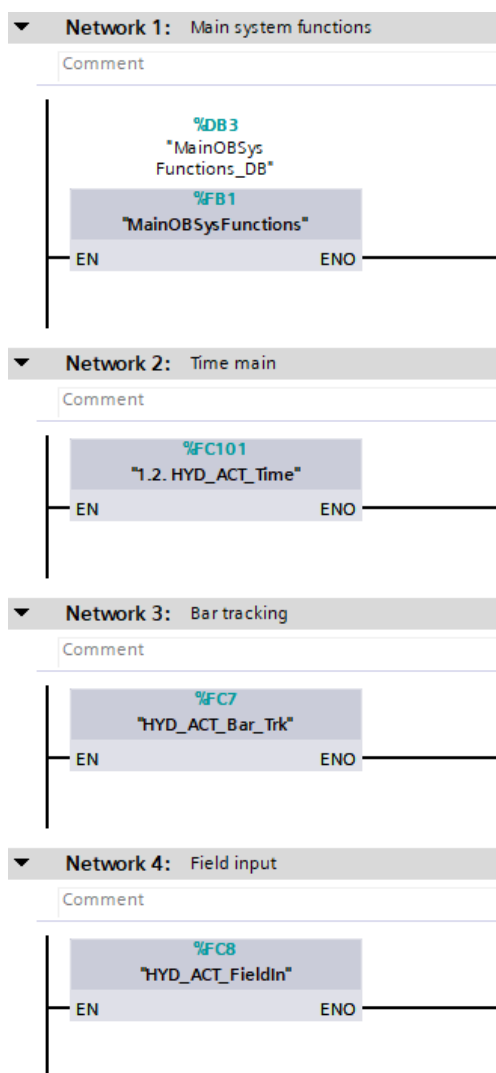
Sl. 4.12. Popis statusa

Funkcija *Monitoring* učitava izlazne varijable iz simuliranog procesa i zapisuje ih u podatkovni blok za nadziranje koji se kasnije koristi kako bi se na korisničkom sučelju prikazale trenutne vrijednosti razmaka valjaka, trenutni pritisak cilindra te brzina motora u okretajima po minuti, logika je prikazana na slici 4.13.



Sl. 4.13. Funkcija *Monitoring*

Unutar *OB35* nalaze se pozivi funkcija *MainObSysFunctions*, *HYD_ACT_Time*, *HYD_ACT_Bar_Trk* i *HYD_ACT_FieldIn* kao što je prikazano na slici 4.14. *OB35* je niži prioritet izvođenja od *OBI* te je konfiguriran da se izvodi u određenom vremenskom ciklusu koji je neovisan o *OBI*, jedan od razloga korištenja zasebnog *OB-a* je korištenje PID regulatora, vrijeme glavnog ciklusa skeniranja može utjecati na točnost PID radnji, tako da regulator postavljamo u ciklički prekid (*engl. Cyclical interrupt*) koji će se izvršavati periodički sa zasebnim vremenskim ciklusom.



Sl. 4.14. Pregled *OB35*

MainObSysFunctions funkcionira na isti način kao u *OBI*, funkcijski blok je pozvan u oba *OB-a* kako bi se izračunalo vrijeme ciklusa za svaki zasebno, *MainObSysFunctions* iz *OBI* i *MainObSysFunctions* iz *OB35* dvije su različite instance iste funkcije te im se vrijednosti spremaju

u različite podatkovne blokove. *HYD_ACT_FieldIn* funkcija sadrži logiku za izračun sile, kontaktne pozicije valjaka s materijalom, trenutnog razmaka između valjaka te maksimalne i minimalne pozicije otvorenosti valjaka. Stvarna sila pritiska valjaka pinch rolla osim što je izračunata, dodijeljeno joj je kašnjenje prvog reda, također poznato kao *PTI* ponašanje. Ovo uvodi kašnjenje u reakciji sile, oponašajući reakciju sustava u stvarnom svijetu s komponentama za pohranu energije. Više o *PTI* članu biti će napisano u poglavlju implementacija diskretnih komponenti, a *HYD_ACT_Time* i *HYD_ACT_Bar_Trk* te ostali dio programskog rješenja koji se nalazi u odjeljku *HYD_ACT_BCKND* biti će opisan u poglavlju upravljačka logika.

4.3. Implementacija diskretnih komponenti

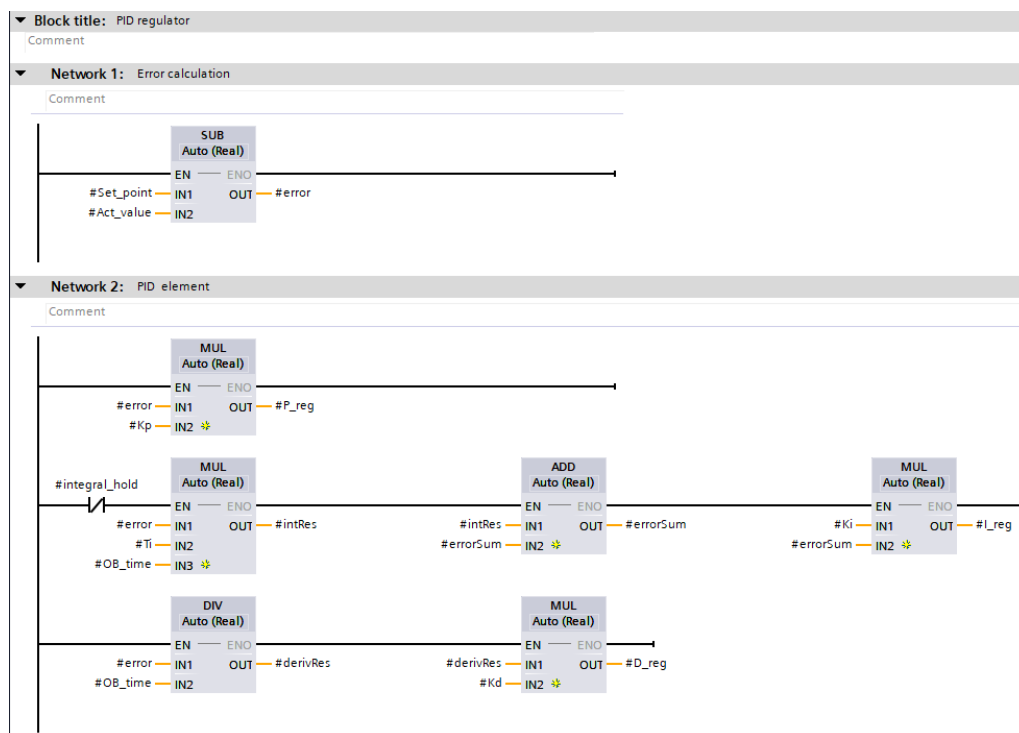
Zbog cikličkog rada programa, sve promjene i izračuni se vrše u diskretnim koracima. To znači da se veličine u programu ne mogu mijenjati kontinuirano, već samo u određenim vremenskim intervalima.

4.3.1. PID regulator

.Algoritam PID regulatora, kao što je već navedeno može se opisati sljedećom jednačinom:

$$u(t) = K_p \cdot e(t) + K_i \int e(t)dt + K_d \cdot \frac{de(t)}{dt} \quad (4-1)$$

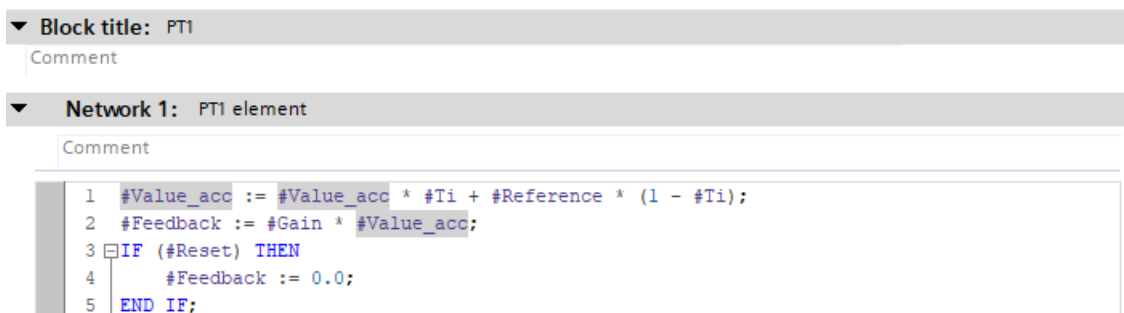
PID regulator implementiran je kao funkcijski blok koji kao ulazne varijable prima koeficijente K_p , K_i i K_d te zadanu ciljanu vrijednost te stvarnu vrijednost, ovaj element koristi se kod regulacije pozicije i pritiska cilindra. Izlaz iz regulatora skaliran je od nula do jedan, te tako omogućava davanje reference simuliranom motoru. Njegova implementacija prikazana je na slici 4.15.



Sl. 4.15. Implementacija PID regulatora

4.3.2. PT1 član

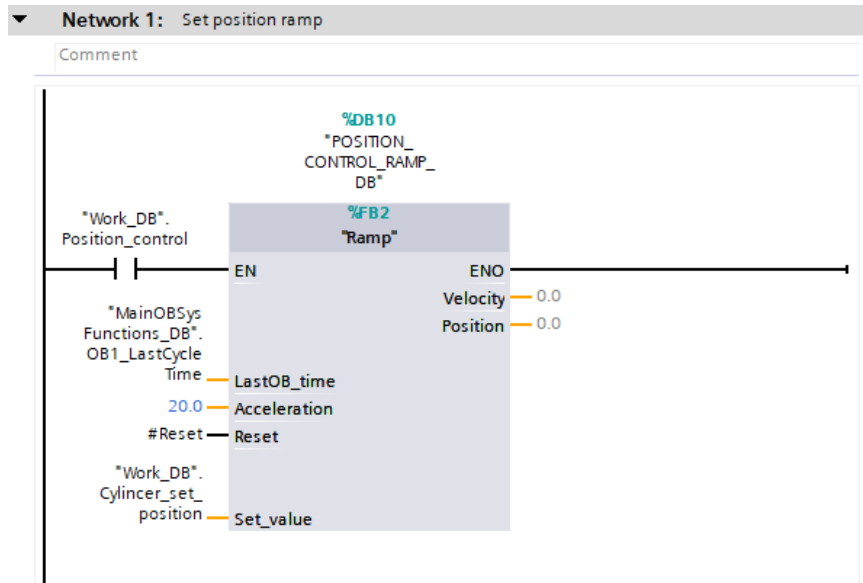
PT1 član opisuje kako se vrijednost elementa, u našem slučaju položaja cilindra ili brzine motora mijenja u odgovoru na promjenu ulazne vrijednosti. Na primjer, ako se referenca naglo poveća, cilindar će se početi pomicati, ali će mu trebati određeno vrijeme (vremenska konstanta) da dostigne konačnu željenu poziciju. Brzina pomicanja cilindra ovisit će o vrijednosti vremenske konstante i veličini promjene reference. PT1 član koristimo kako bismo točno simulirali fizički sustav, to jest njegovu odgodu koja je može utjecati na njegovo ponašanje. Prikaz implementacije PT1 člana prikazan je na slici 4.16.



Sl. 4.16. Implementacija PT1 člana

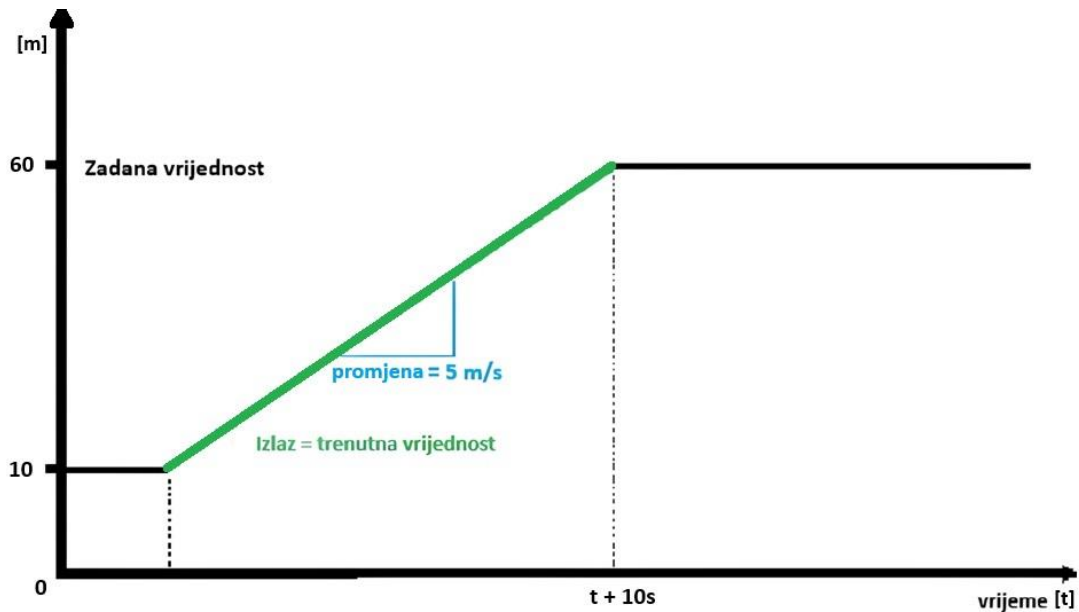
4.3.3. Rampa

U automatizaciji, funkcija rampe se vrlo često koristi pri rukovanju zadanih vrijednosti. Za potrebe ovog rada definiran je funkcijski blok *Ramp* koji za ulaznu vrijednost prima zadanu vrijednost na koju treba pojačati vrijednost te stopu kojom treba povećavati, funkcijski blok rampe prikazan je na slici 4.17.



Sl. 4.17. Funkcijski blok Ramp

Zadana vrijednosti prvo se inicijalizira na vrijednost 10, a zatim unutar 10 sekundi povećava na vrijednost 60. Slika 4.18. prikazuje rastuću rampu nakon promjene vrijednosti zadane vrijednosti od 10 do 60 u odnosu na brzinu promjene.



Sl. 4.18. Prikaz rada rampe

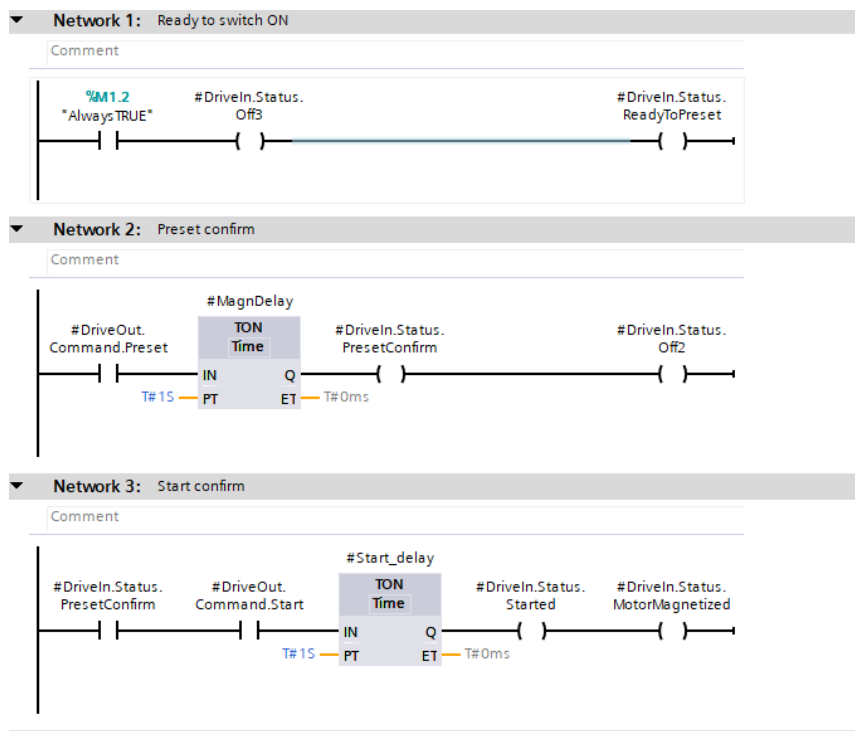
4.4. Upravljačka logika

Umjesto fizičkih komponenti u ovom radu će se rad pogona s promjenjivom brzinom (*Drive*) i cijeli proces proizvodnje simulirati programskom logikom. Osim pogona i samog procesa simulirati će se senzori te će se generirati podatci o sensorima koji odgovaraju realnim uvjetima.

4.4.1. Simulacija procesa

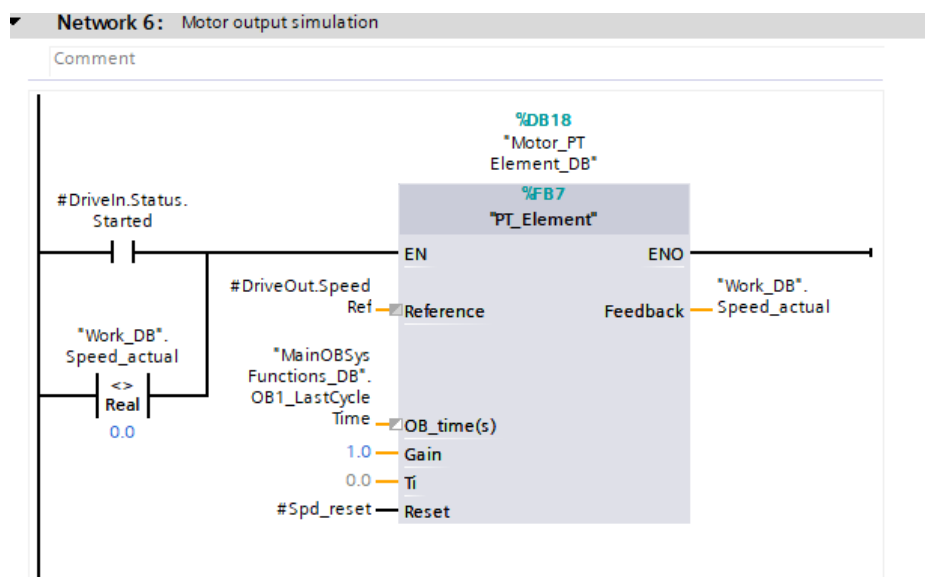
Funkcijski blok *DRIVE_SIMUL* predstavlja simulaciju pogona s promjenjivom brzinom te kao ulazne varijable prima referencu brzine *SpeedRef* prema kojoj će povećavati ili smanjivati brzinu motora te komandu *Preset* nakon koje će simulirati magnetiziranje motora te brzinu, cijela logika prikazana je na slici 4.19. Nakon dobivene komande *Preset*, *Drive* uz vremensku odgodu postavlja statusni bit *PresetConfirm* te naznačuje da je *Drive* spreman za pokretanje. Uvjetovanjem ako je statusni bit *PresetConfirm* u logičkoj jedinici te ako je zadana ulazna naredba *Start*, *Drive* počinje uz predanu referencu simulirati rad motora. Uz svu ovu logiku također dodani su alarmi i provjere, *SpeedNotZero* koji provjerava da brzina motora nije nula te tako uvjetuje pokretanje simulacije, te

ostale statusne riječi koje uvjetuju dopuštenja (*engl. permissive*) ostalih operacija koje će biti objašnjene u nastavku.



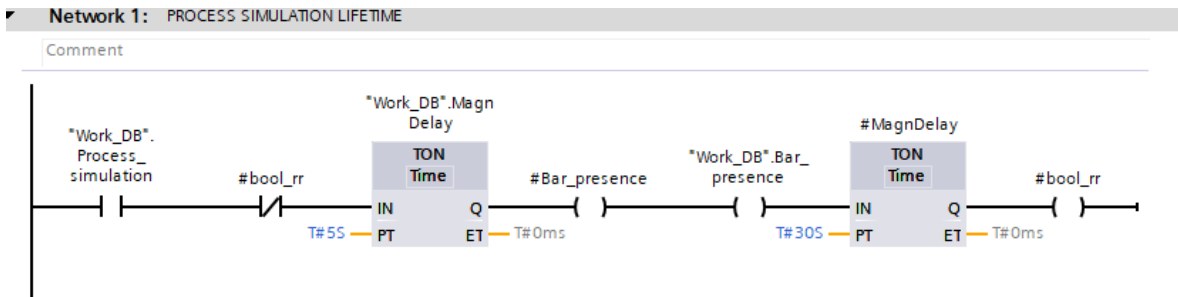
Sl. 4.19. Simulacija paljenja pogona s promjenjivom brzinom

Nakon što funkcijski blok *DRIVE_SIMUL* izvrši sve provjere te dosegne status *Started*, uz pomoć *PTI* člana simulira brzinu motora. Na slici 4.20. prikazane su provjere i funkcijski blok *PTI* člana.



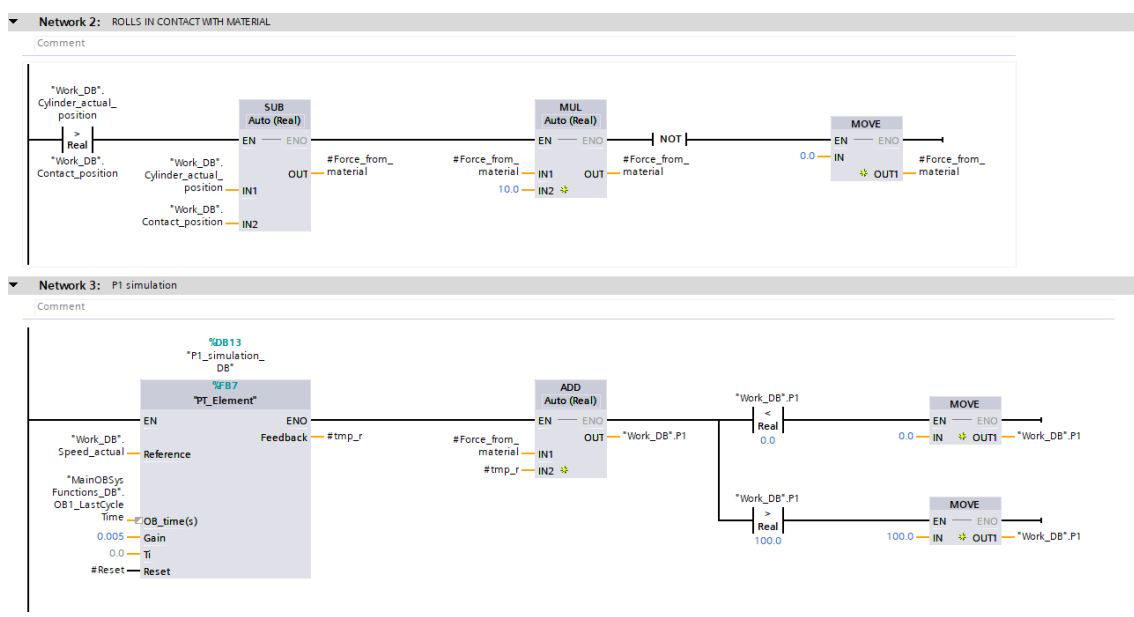
Sl. 4.20. Simulacija motora

Funkcijski blok *HYD_ACT_ProcessSim* predstavlja simulaciju proizvodnog procesa, te kao ulazne varijable prima brzinu motora *Motor_RPM*, naredbu za početak simulacije *PROC_SIM_START* te naredbu za ponovno postavljanje *Reset*. Nakon dobivene komande *PROC_SIM_START*, u funkcijskom bloku, kao što je prikazano na slici 4.21. simuliran je životni ciklus obrade jednog komada metala.



Sl. 4.21. Ciklus obrade jednog komada metala

Svaki komad metala nalazi se pod valjcima trideset sekundi, a vremenski odmak između kraja valjanja jednog komada i dolaska novog iznosi pet sekundi. Prisutnost materijala pod valjcima označena je signalom *Bar_presence* koji će biti aktivan sve dok ne istekne vremenska odgoda od trideset sekundi i ne dođe do ponovnog postavljanja. Također, u ovom funkcijskom bloku simulirana je sila koju valjci nanose na materijal te pritisak i položaj cilindra. Sila nad materijalom simulirana je i izračunata pomoću razlike u trenutnoj poziciji cilindra *Cylinder_actual_position* i kontaktnoj poziciji *Contact_position*. Pritisak je simuliran provođenjem brzine motora kroz *PT1* član te dodavanjem stvorene sile na ukupan iznos, pritisak je također skaliran od nula do sto bara, logika je prikazana na slici 4.22.

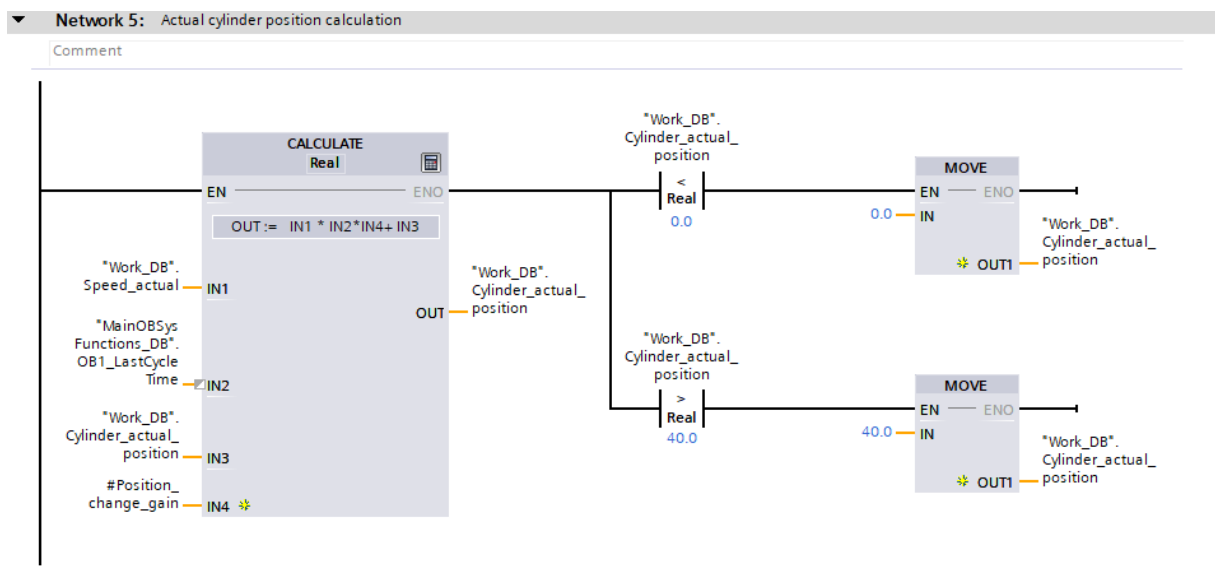


Sl. 4.22. Izračun sile i pritiska

Stvarni položaj cilindra računa se prema formuli:

$$y(t) = v_m \cdot t \cdot k \quad (4-2)$$

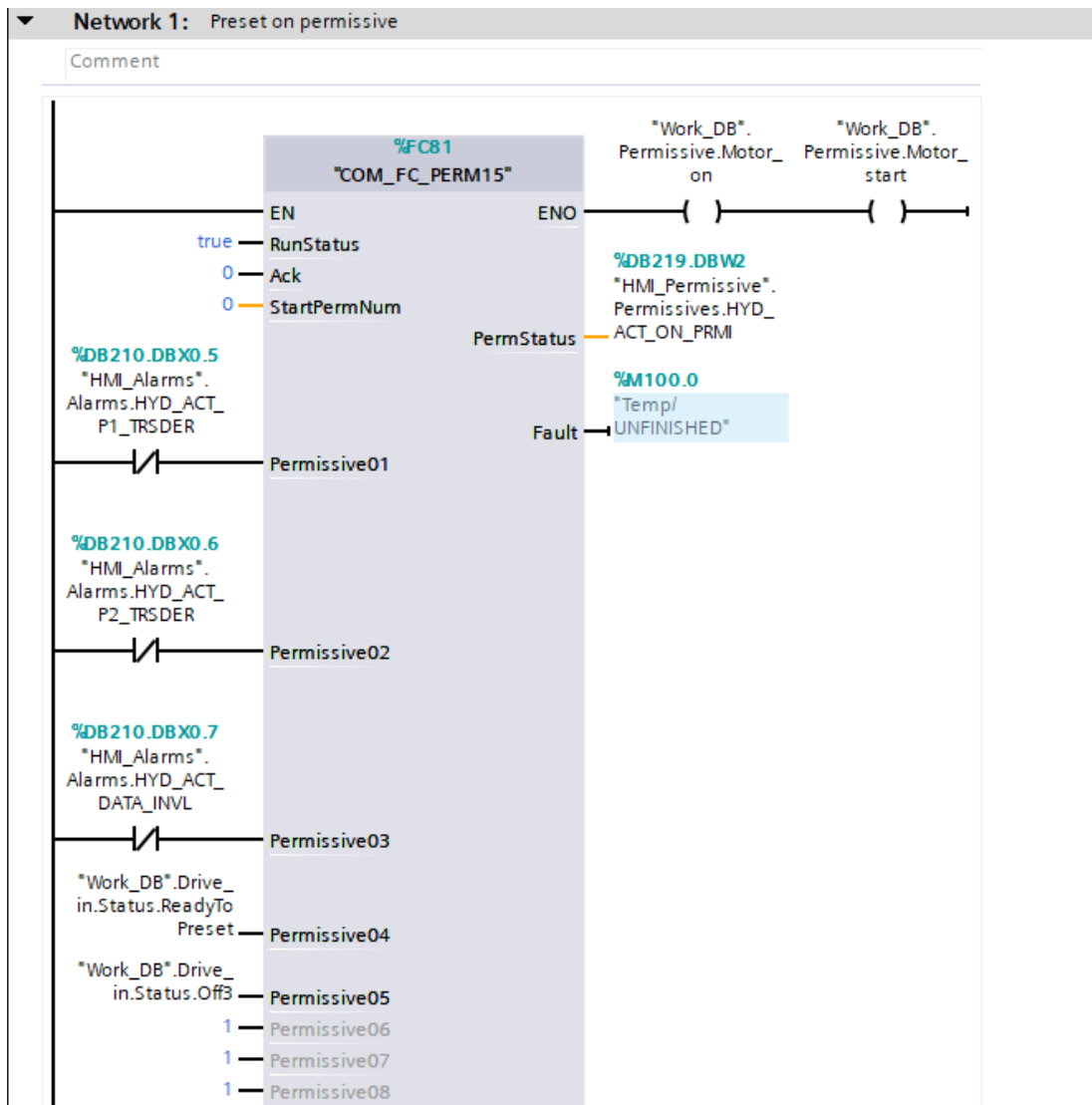
Gdje je $y(t)$ trenutni položaj cilindra, v_m brzina motora, t vrijeme i k koeficijent promjene položaja cilindra. Na slici 4.23. nalazi se programski kod za ovu logiku te skaliranje pomaka cilindra od nula do četrdeset milimetara.



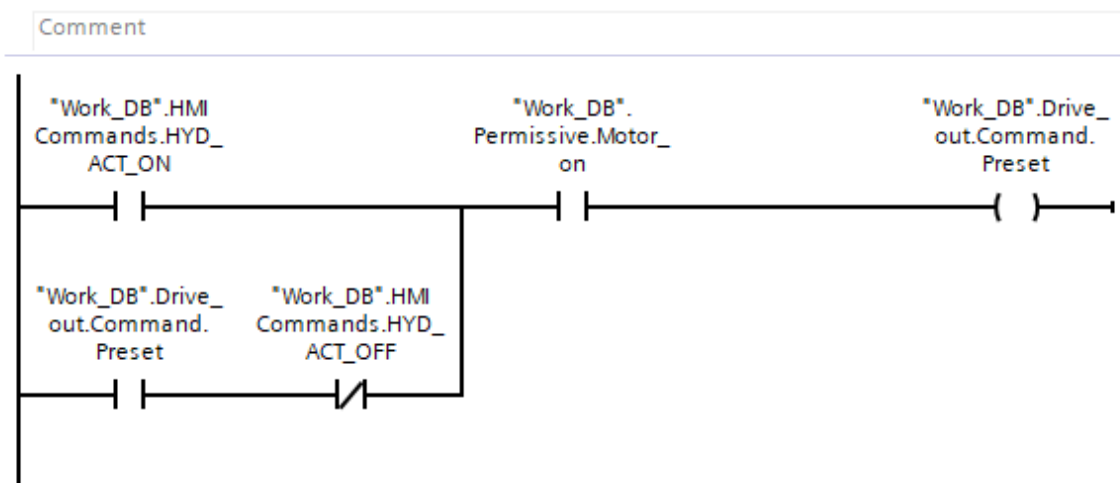
Sl. 4.23. Izračun pozicije cilindra

4.4.2. Načini rada i praćenje proizvoda

Osnovni načini rada simuliranog *pinch roll-a* su automatski i manualni način rada. Kod odabira načina rada, program prvo provjerava ima li korisnik sva dopuštenja (*permissive*). tj. jesu li svi elementi simulacije spremni za početak određenog načina rada, ovi uvjeti prikazani su na slikama 4.24. i 4.25. Taj dio logike nalazi se u funkciji *HYD_ACT_Cyclical_Control*, osim dopuštenja u toj funkciji također uvjetujemo razliku između kontrole sile i kontrole položaja valjaka koje će detaljnije biti objašnjene kod automatskog načina rada.

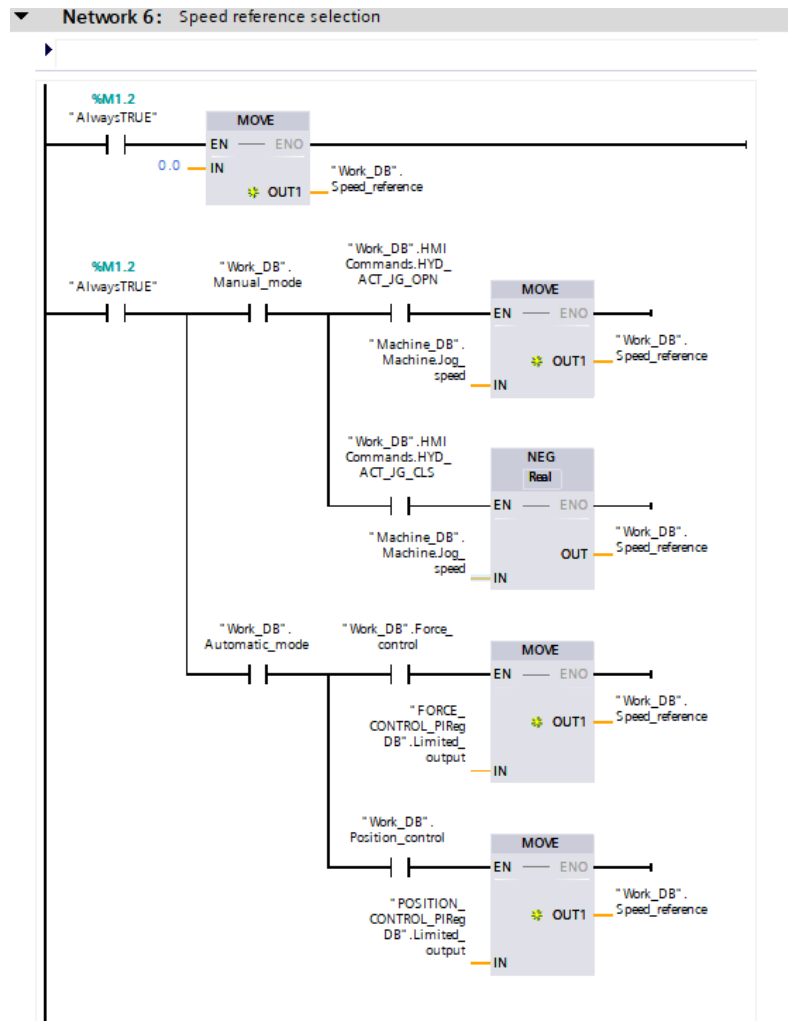


Sl. 4.24. Blok za provjeru uvjeta pokretanja motora



Sl. 4.25. Naredba za pokretanje motora

U manualnom načinu rada simulacija može primiti naredbu *Jog_open* kojom se valjci razmiču ili *Jog_close* kojom se valjci primiču materijalu. Pri odabiru jedne od tih naredbi *Drive* prima referencu ovisno o smjeru rada motora (otvoreno ili zatvoreno) te je šalje motoru, tada već objašnjenom logikom motor pomiče cilindar te same valjke. Logika odabira referentne brzine motora prikazana je na slici 4.26.

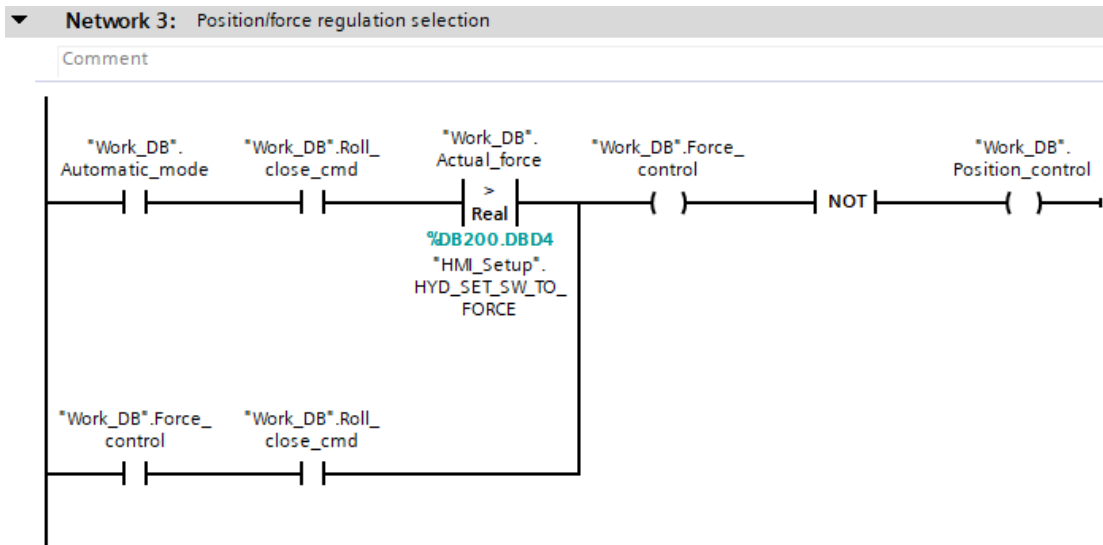


Sl. 4.26. Odabir referentne brzine

U automatskom načinu rada postoji više načina izvođenja valjanja metala:

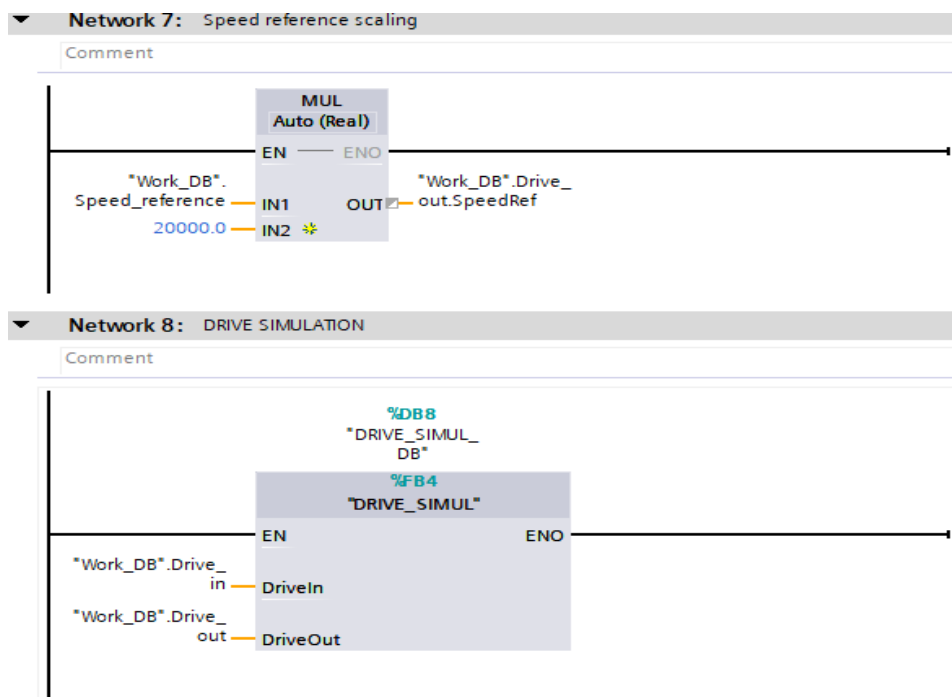
- *Head bar cycle*
- *Tail bar cycle*
- *All bar cycle*
- *Cycle test*

U slučaju da program dobije naredbu automatskog rada i da je materijal pod valjcima, šalje *pinch roll* u regulaciju pozicije ili regulaciju pritiska ovisno u uvjetu koji je prikazan na slici 4.27.



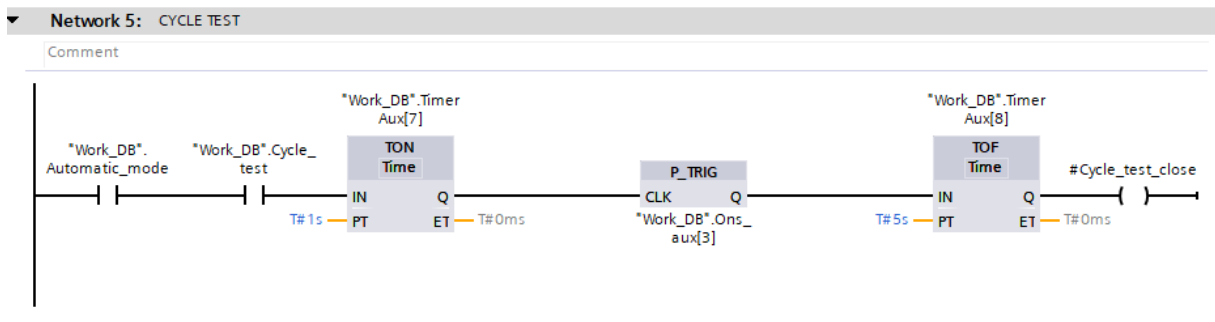
Sl. 4.27. Odabir regulacije pozicije i pritiska

Ovisno o odabiru regulacije program povećava poziciju ili silu pomoću rampe te regulira njihove iznose pomoću PI regulatora. Ulazne veličine za rampu u slučaju pozicije su *Cylinder_set_position* te stopa *Acceleration* kojom želimo doći do željene veličine. Za rampu u slučaju sile ulazna veličina je *Set_force* koju zadaje korisnik te stopa *Acceleration* kojom želimo doseći željenu veličinu. U oba slučaja PID regulatori ograničeni su na izlaze [-1,1], na slici 4.28. možemo vidjeti da se njihova vrijednost se skalira te predaje *Drive-u* kako bi se stvorila zatvorena petlja.



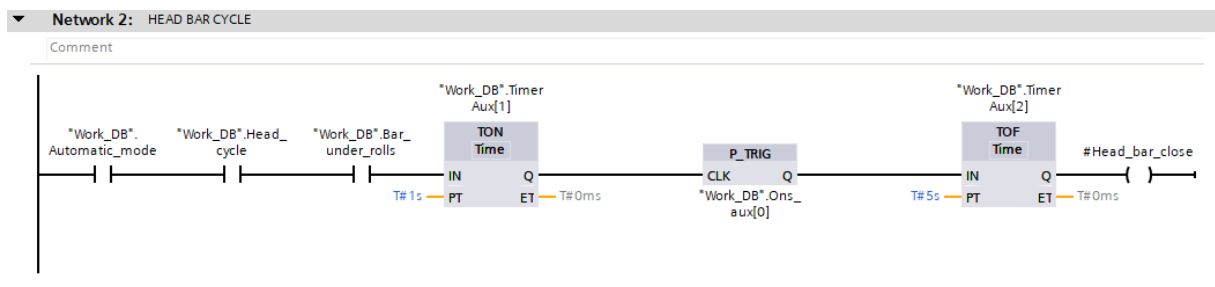
Sl. 4.28. Skaliranje i predaja reference pogonu

Pinch roll sustav obično ne uključuje test ciklusa (*cycle test*) na isti način kao kod drugih dijelova pogona, sekvenca testova koji su implementirani u ovom radu uključuju ispitivanje sile te ispitivanje položaja valjaka. Kod *cycle testa* sustav zatvara valjke u kontrolu pozicije koja je regulirana PID regulatorom, kada dođe do željene sile koja je zadana od strane korisnika, prelazi u kontrolu sile te drži tu silu pet sekundi. Nakon izvršenog ciklusa prelazi nazad u kontrolu pozicije(slika 4.29.).



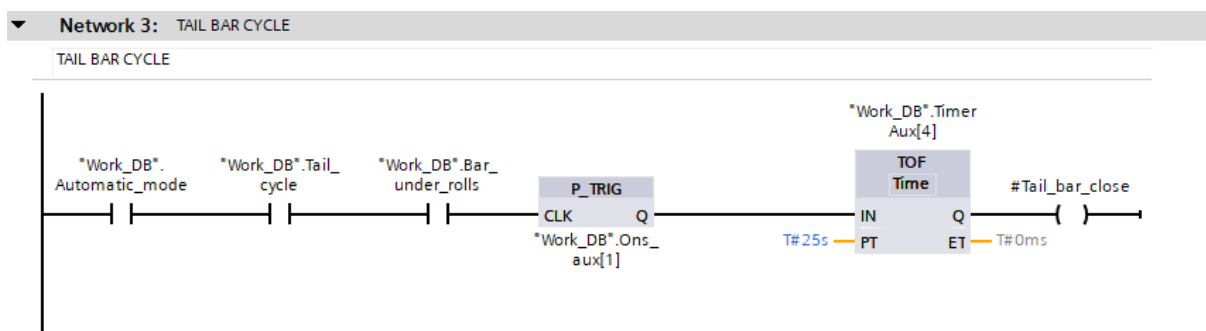
Sl. 4.29. Cycle test

Head bar cycle je način rada *pinch roll-a* u kojem kod dolaska „glave“ materijala sustav drži kontrolu sile tri sekunde, nakon toga u kontroli pozicije otvori valjke za pet milimetara te nakon izlaska materijala valjke vraća u početnu poziciju. Ovaj način rada koristi se kod ubrzavanja materijala i držanja napetosti kako se materijal ne bi „zgužvao“. Implementacija ovog načina rad prikazana je na slici 4.30.



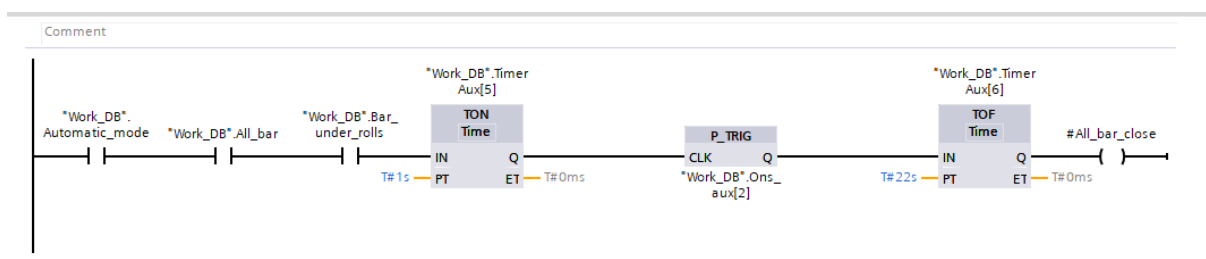
Sl. 4.30. Head bar cycle

Tail bar cycle je način rada *pinch roll-a* koji pri ulasku materijala ima razmaknute valjke na pet milimetara te je u načinu kontroliranja pozicije valjaka, tek kod detekcije „repa“ materijala (nakon 25 sekundi) zatvara valjke u kontrolu sile. Nakon izlaska materijala valjci se vraćaju u početnu poziciju. Ovaj način rada koristi se za usporavanje materijala prije daljnje obrade u proizvodnoj liniji. Implementacija *Tail bar cycle* prikazana je na slici 4.31.



Sl. 4.31. Tail bar cycle

All bar način rada *pinch roll-a* drži kontrolu sile sve od dolaska materijala pod valjke pa do njegovog izlaza. Kod izlaza materijala iz valjaka prelazi u kontrolu pozicije te drži zadani razmak. Ovaj način rada koristi se kod držanja napetosti materijala te sprječava da se materijal „zapatlja“. Implementacija ovog načina rada nalazi se na slici 4.32.

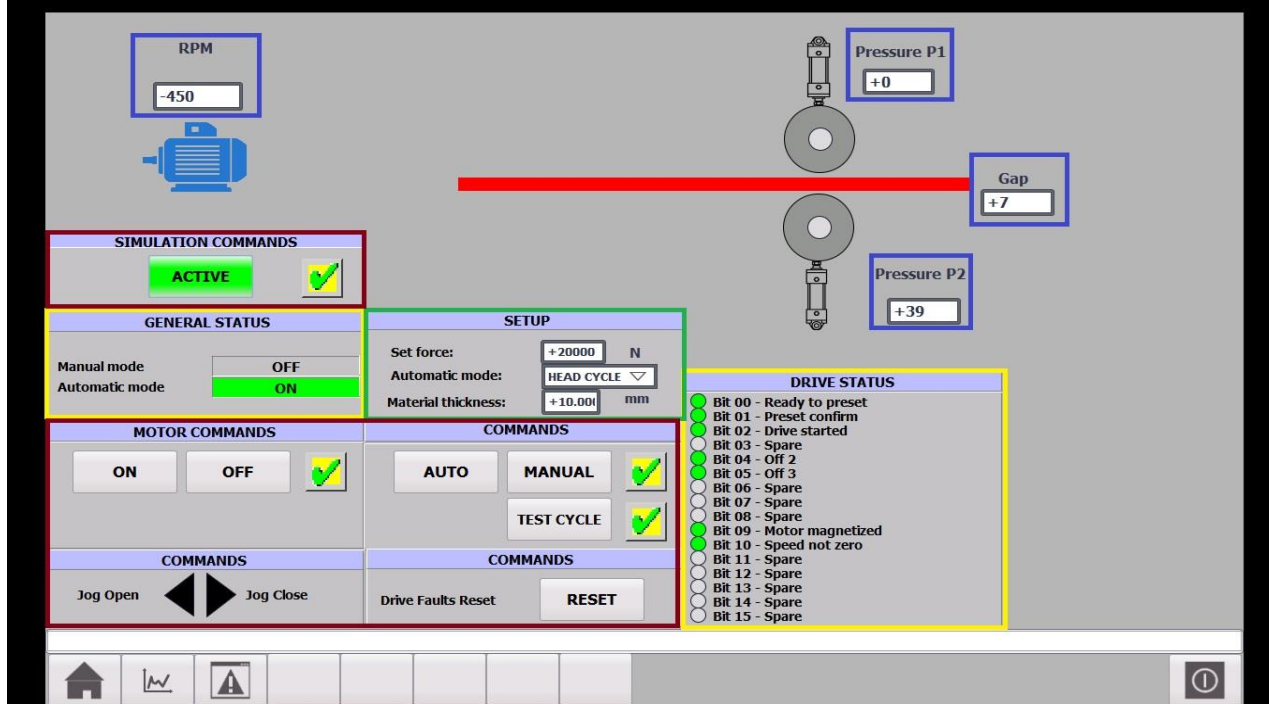


Sl. 4.32. All bar

Kod implementacije logike načina rada korištena je ugrađena funkcija *P_TRIG* koji ispituje pozitivni rub signala svaki put kada se naredba izvrši. Čim se detektira pozitivni pojedinačni rub, izlaz *Q* naredbe vraća stanje signala „1“ za duljinu programskog ciklusa. U ostalim slučajevima vraća stanje signala „0“. Također, korištene su ugrađene funkcije *TON* i *TOF*. Funkcija *TON* generira odgodu uključenja, funkcija se pokreće kada se rezultat logičke operacije na ulazu *IN* promjeni iz „0“ u „1“ (pozitivan rub signala). Funkcija *TOF* generira odgodu isključenja te se pokreće kad se rezultat logičke operacije na ulazu *IN* promjeni iz „0“ u „1“.

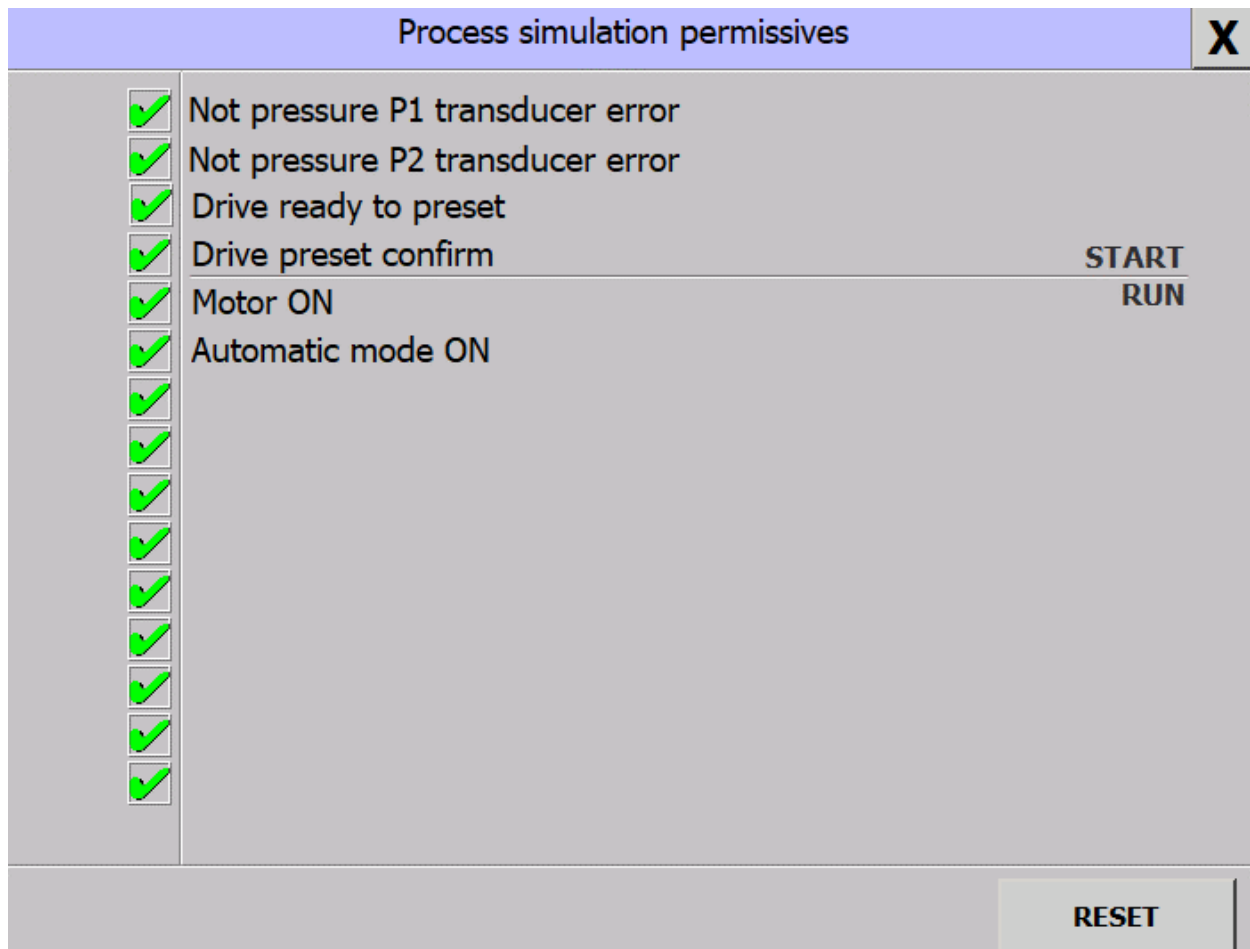
4.5. Izrada korisničkog sučelja

Za potrebu upravljanja sustavom izrađeno je korisničko sučelje unutar projekta koristeći *KPI200 Comfort Panel*. Na slici 4.33. prikazan je izgled korisničkog sučelja



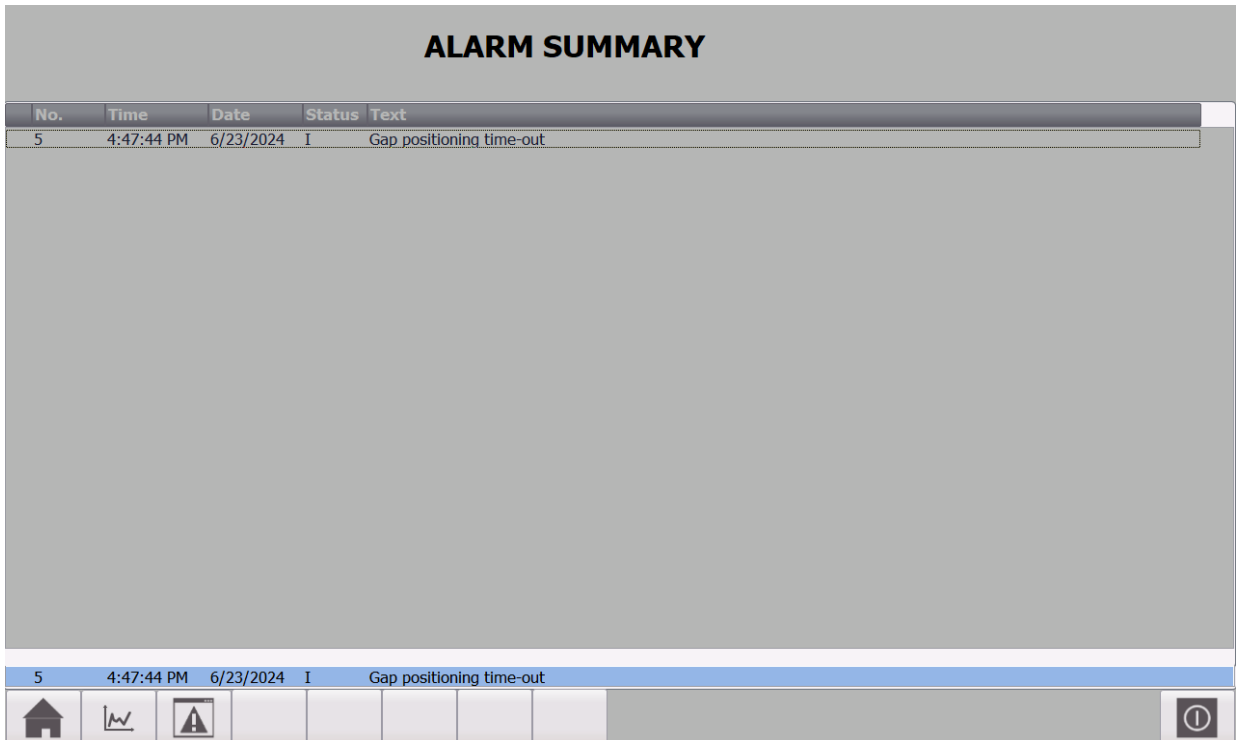
Sl. 4.33. Korisničko sučelje

Korisničko sučelje sastoji se od nekoliko odjeljaka uključujući povratne vrijednosti simulacije, animirani grafički prikaz valjaka te materijala, naredbe motora te načina rada *pinch roll-a*, odjeljka za postavljanje ulaznih vrijednosti sile, debljine materijala i ciklusa. Te statusne riječi koje korisniku daju informaciju o statusu *Drive-a* te u kojem načinu rada se simulacija nalazi. Na slici 4.32. plavim pravokutnicima označene su izlazne vrijednosti simulacije. *RPM* vrijednost označava broj okretaja elektromotora u minuti, *Pressure P1* označava pritisak cilindra gornjeg valjka izražen u barima, *Pressure P2* označava pritisak cilindra donjeg valjka izražen u barima te *Gap* označava razmak između valjaka izražen u milimetrima. Tamno crvenim pravokutnicima označene su naredbe te pored naredbe gumb sa dopuštenjima prikazan zelenom kvačicom, u slučaju da sustav nema dopuštenje za davanje naredbe dopuštenja, gumb poprima stanje „X“. Klikom na spomenuti gumb otvara se prozor s dopuštenjima (*permissives*) kao što je prikazano na slici 4.34. Pod odjeljkom *SIMULATION COMMANDS* nalazi se naredba *ACTIVE*, tom naredbom korisnik može upaliti simulaciju valjanja materijala. Pod odjeljkom *MOTOR COMMANDS* nalaze se naredbe *ON* i *OFF* za paljenje i gašenje motora. Nadalje, pod odjeljkom *COMMANDS* nalaze se naredbe *Jog Open* koja u Manual modu otvara valjke sve dok te tipka pritisnuta i valjci ne dosegnu maksimalnu otvorenost, te *Jog Close* koja zatvara valjke do točke dodirivanja.

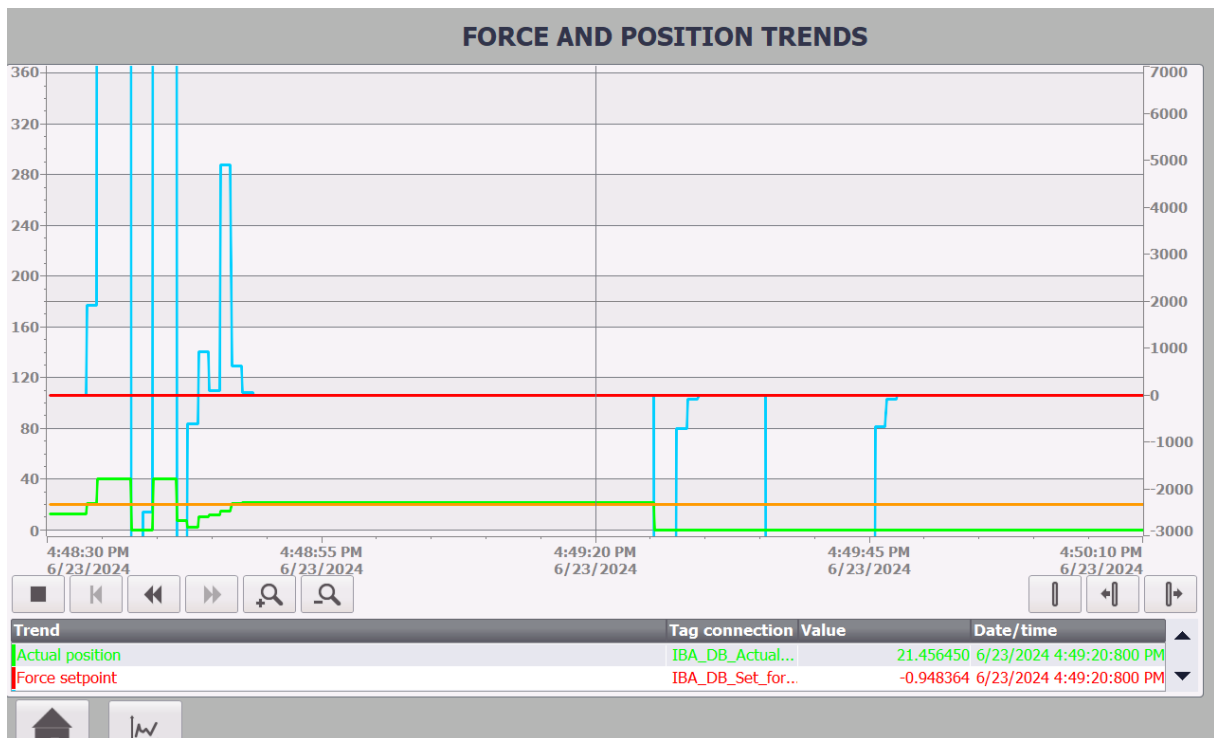


Sl. 4.34. Prikaz dopuštenja (permissives) na korisničkom sučelju

Naredbama *AUTO*, *MANUAL* i *CYLCE TEST* postavlja se način rada pinch rolla koji je prethodno objašnjen. Naredbom *RESET* ponovno se očitavaju i provjeravaju greške *drivea*, te greške mogu se pregledati u prozoru *ALARM SUMMARY* koji će biti objašnjen u nastavku. Zelenim pravokutnikom označen je *SETUP*, on predstavlja ulazne varijable u kojima definiramo silu kojom želimo pritisnuti materijal *SET FORCE*, način rada pinch rolla u automatici te debljinu materijala kako bi simulacija točno odredila položaj valjaka te stvarnu silu. Žutim pravokutnicima označena su trenutna stanja *drivea*, *DRIVE STATUS*, u kojima korisnik može iščitati u kojem je stanju *drive* te dali je motor spreman za paljenje. Pod *GENERAL STATUS* prikazuje se trenutni mod rada pinch rolla. Osim glavne i početne stranice korisničkog sučelja, postoje stranice *Alarm Summary* na kojem su prikazani svi ranije definirani alarmi kao na slici 4.35. te stranica *Force and position trends* na kojoj se iscrtani grafovi zadane i trenutne pozicije i sile čiji je izgled prikazan na slici 4.36.



Sl. 4.35. Stranica Alarm Summary



Sl. 4.36. Stranica Force and position trends

5. ODREĐIVANJE PARAMETARA I EVALUACIJA RAZLIČITIH TIPOVA REGULATORA

Za optimalan rad ovog sustava, uzimajući u obzir da *pinch roll* mora regulirati i pritisak i poziciju svojih valjaka, eksperimentalnim metodama određeni su parametri regulatora. Korištene su već navedene Ziegler-Nichols metode ruba stabilnosti te metoda prijelazne funkcije. Zahtjevi koje bi ovaj sustav morao ispuniti su:

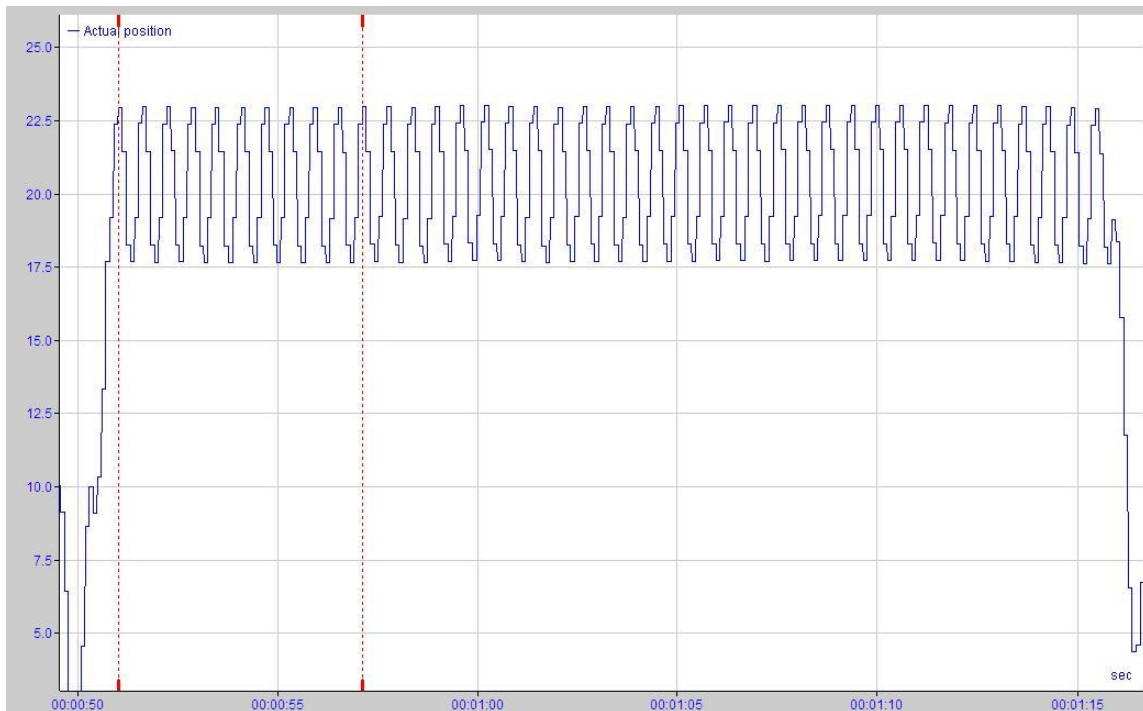
- maksimalno nadvišenje mora biti manje od 10%,
- vrijeme smirivanja mora biti manje od 1 sekunde,
- pogreška u stacionarnom stanju mora biti manja od 1%

Iznos od 10% kod maksimalnog nadvišenja uzimamo iz stvarne primjene, kod obrade i transporta materijala u slučaju *pinch rolla* i kod regulacije položaja i regulacije pritiska svako odstupanje dovodi do nepravilnosti te samim time i manjom kvalitetom proizvoda. Isti ovaj razlog možemo navesti i za pogrešku u stacionarnom stanju. Kod vremena smirivanja svaki odziv sustava veći od 1 sekunde bi upalio alarm te bi došlo do zastoja u proizvodnji odziv sustava mora biti dovoljno brz ali stabilan kako bi se izbjegle oscilacije. Nakon projektiranja regulatora provedeno je testiranje te izračun srednje vrijednosti pokazatelja kakvoće regulacije iz 10 testova.

5.1. Određivanje parametara regulatora

Određivanje parametara regulatora izvodi se na simulaciji procesa, signal odziva regulatora snimljen je pomoću programske podrške *ibaAnalyzer* (engl. *Intelligent Bint Analyzer*). Koristeći

Ziegler-Nichols metodu ruba stabilnosti na regulator pozicije određeno je pojačanje $K_{rkr} = 1.6$ u kojem sustav trajno oscilira. Na slici 5.1. prikazan je signal pozicije cilindra u vremenskoj domeni, iz kojeg je određen kritičan iznos perioda $T_{kr} = 0.607$. Pomoću konstanti K_{rkr} i T_{kr} te po već navedenim formulama izračunate su vrijednosti u tablici 5.1.

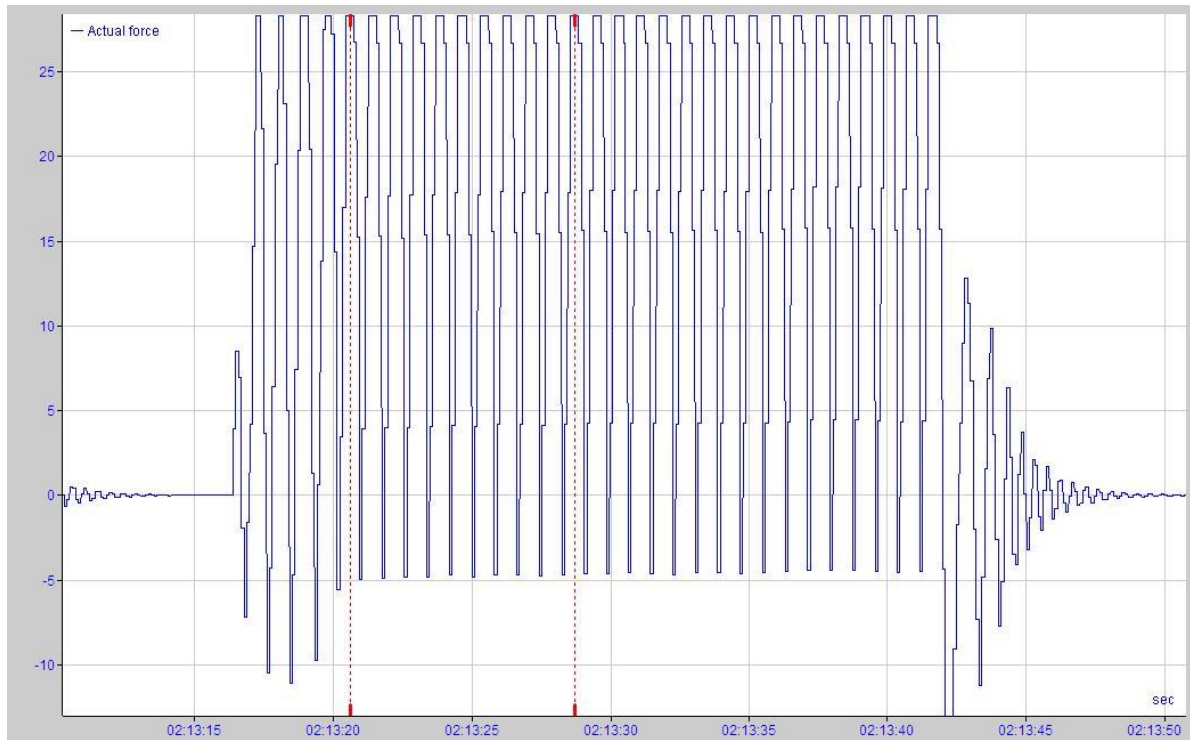


Sl. 5.1. Konstantne oscilacije signala pozicije cilindra

Tablica 5.1. Parametri regulatora pozicije izračunati ZN1 metodom

	K_R	T_I	T_D
<i>P</i>	0.8	-	-
<i>PI</i>	0.72	0.516	-
<i>PID</i>	0.96	0.304	0.073

Također koristeći Ziegler-Nichols metodu ruba stabilnosti za regulator sile određeno je pojačanje $K_{rkr} = 0.8$ u kojem sustav trajno oscilira. Na slici 5.2. prikazan je signal sile u vremenskoj domeni, iz kojeg je određen kritičan iznos perioda $T_{kr} = 0.808$. Pomoću konstanti K_{rkr} i T_{kr} te po formulama izračunate su vrijednosti u tablici 5.2.

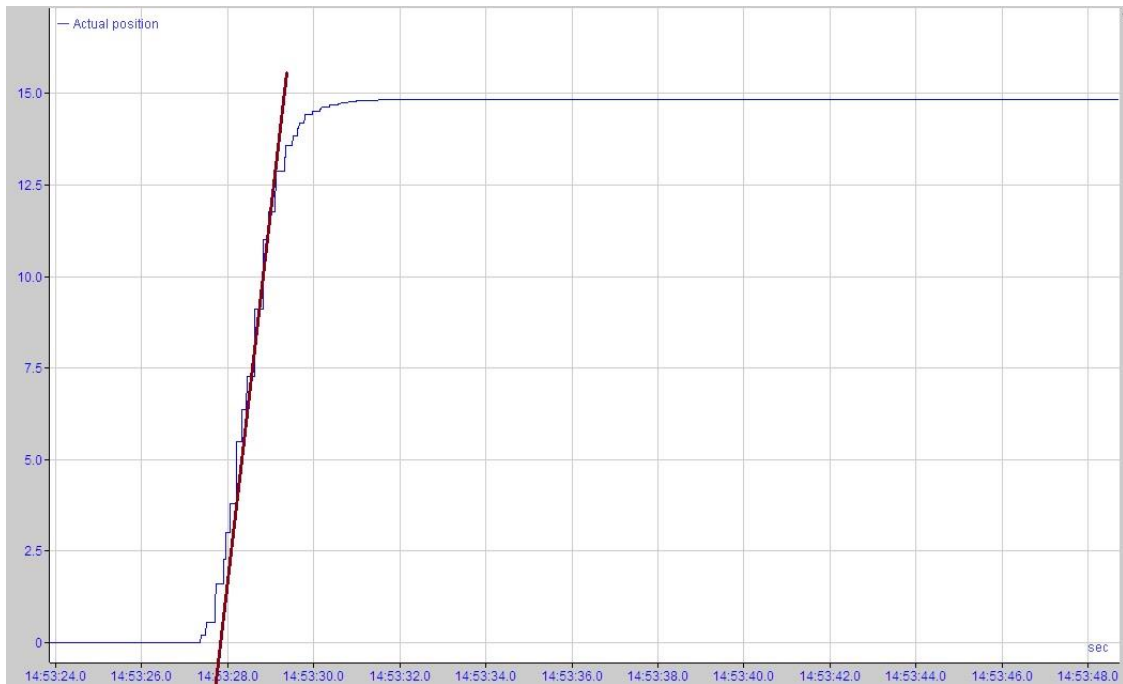


Sl. 5.2. Konstantne oscilacije signala sile

Tablica 5.2. Parametri regulatora sile izračunati ZN1 metodom

	K_R	T_I	T_D
P	0.4	-	-
PI	0.36	0.687	-
PID	0.48	0.404	0.097

Koristeći Ziegler-Nichols metodu prijelazne funkcije, iz slike 5.3. određeni su parametri $t_a = 2.3$, $t_z = 0.4$, $K_s = 15$ te su tablici 5.3. prema formulama izračunati parametri regulatora pozicije.

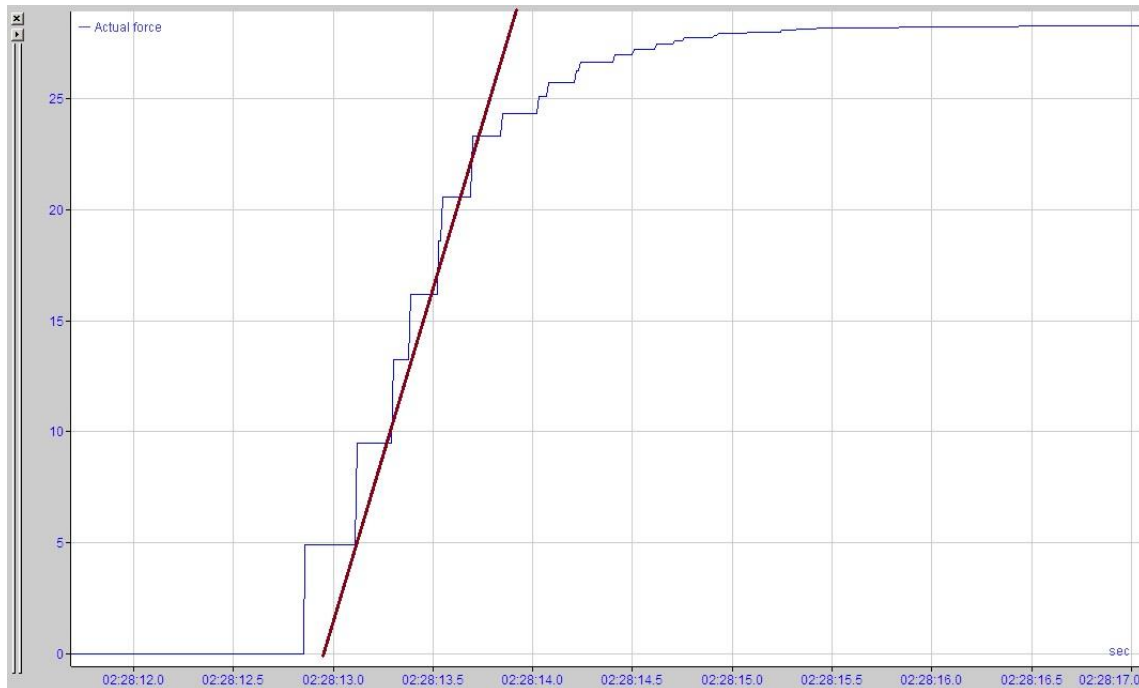


Sl. 5.3. Prijelazna funkcija pozicije

Tablica 5.3. Parametri regulatora pozicije izračunati ZN2 metodom

	K_R	T_I	T_D
<i>P</i>	0.383	-	-
<i>PI</i>	0.345	1.332	-
<i>PID</i>	0.46	0.8	0.2

Također, koristeći Ziegler-Nichols metodu prijelazne funkcije, iz slike 5.4. određeni su parametri $t_a = 0.25$, $t_z = 0.79$, $K_s = 28$ te su tablici 5.4. prema formulama izračunati parametri regulatora sile.



Sl. 5.4. Prijelazna funkcija sile

Tablica 5.4. Parametri regulatora sile izračunati ZN2 metodom

	K_R	T_I	T_D
P	0.11	-	-
PI	0.10	0.833	-
PID	0.135	0.5	0.125

5.2 Evaluacija rezultata

Nakon izračuna parametara regulatora analizirati će se odziv sustava te izračunati maksimalno nadvišenje, vrijeme porasta, vrijeme smirivanja, vrijeme prvog maksimuma te pogreška u stacionarnom stanju. Ovi pokazatelji kakvoće biti će raspoređeni u tablice podijeljene na P, PI te PID regulator. Za svaki regulator provedeno je 10 simulacija i izračuna te su vrijednosti u tablicama srednje vrijednosti pokazatelja. U tablicama 5.5., 5.6. i 5.7. prikazane su srednje vrijednosti pokazatelja kakvoće P, PI i PID regulatora pozicije.

Tablica 5.5. Prikaz srednjeg iznosa pokazatelja kakvoće P regulatora pozicije

	ZN1	ZN2
σ_m [%]	63	27
t_r [s]	1.53	1.9
$t_{3\%}$ [s]	4.18	2.8
t_m [s]	1.22	1.65
ε_∞ [mm]	0.23	0.15

Tablica 5.6. Prikaz iznosa pokazatelja kakvoće i parametara PI regulatora pozicije

	ZN1	ZN2
σ_m [%]	10.17	10.08
t_r [s]	1.25	1.42
$t_{3\%}$ [s]	2.16	1.8
t_m [s]	1.23	1.4
ε_∞ [mm]	1.39	0.02

Tablica 5.7. Prikaz srednjeg iznosa pokazatelja kakvoće i parametara PID regulatora pozicije

	ZN1	ZN2
σ_m [%]	10	9.4
t_r [s]	1.127	1.1
$t_{3\%}$ [s]	2.1	1.62
t_m [s]	1.55	1.41
ε_∞ [mm]	0	0

U tablicama 5.8., 5.9. i 5.10. prikazane su srednje vrijednosti pokazatelja kakvoće P, PI i PID regulatora sile.

Tablica 5.8. Prikaz srednjeg iznosa pokazatelja kakvoće P regulatora sile

	ZN1	ZN2
σ_m [%]	43	14.88
t_r [s]	0.7	1.59
$t_{3\%}$ [s]	3.1	1.67
t_m [s]	1.05	2.15
ε_∞ [kN]	0.31	0.93

Tablica 5.9. Prikaz srednjeg iznosa pokazatelja kakvoće PI regulatora sile

	ZN1	ZN2
σ_m [%]	37.72	28.89
t_r [s]	0.64	1.21
$t_{3\%}$ [s]	2.98	2.1
t_m [s]	2.34	1.43
ε_∞ [kN]	0.05	0.42

Tablica 5.10. Prikaz srednjeg iznosa pokazatelja kakvoće PID regulatora sile

	ZN1	ZN2
σ_m [%]	11.2	7.3
t_r [s]	0.72	1.20
$t_{3\%}$ [s]	1.95	1.68
t_m [s]	1.22	2.28
ε_∞ [kN]	0.07	0.02

5.3 Zaključak na temelju pokazatelja kakvoće

Na temelju dobivenih rezultata pokazatelja kakvoće možemo zaključiti da je metoda ruba stabilnosti ZN1, iako je u prosjeku dala manje vrijeme porasta od ZN2 metode prijelazne funkcije, uvelike premašila maksimalno nadvišenje koje bi bilo idealno za ovaj proces. Kod procesa valjanja metala ne smije biti puno oscilacija i odstupanja od stacionarnog stanja. U svim parametrima metoda ZN2 postigla je bolje rezultate. Za regulaciju pozicije najboljim se pokazao PID regulator projektiran ZN2 metodom s maksimalnim nadvišenjem od 9.4% te pogreškom u stacionarnom stanju od 0 cm. Iako ovaj regulator ima najbolje rezultate, implementacijom derivativnog dijela u regulaciji dolazi do velikih šumova u izlazu regulatora. U simulaciji ovo nema posljedica, ali kad bi ovaj isti regulator primijenili u stvarnosti došlo bi do velikog naprezanja motora zbog šumovite reference. Može se zaključiti da su projektiranjem regulatora Ziegler-Nichols metodom prijelazne funkcije ispunjeni željeni zahtjevi. Za regulaciju sile najboljim se također pokazao PID regulator s maksimalnim nadvišenjem od 7.3% te pogreškom u stacionarnom stanju od 0.02 kN. Zaključak kod projektiranja i analize pokazatelja kakvoće regulacije sile je isti kao kod pozicije, određivanje parametara Ziegler-Nichols metodom prijelazne funkcije daje puno bolje rezultate. Iz analize regulatora možemo zaključiti da P regulator ne može doseći željeno stacionarno stanje, PI regulator ima velike oscilacije dok PID regulator prigušuje te oscilacije ali dodaje velik šum u sustav te svakim ponavljanjem procesa pravi sve veće opterećenje na upravljački signal, u našem slučaju broj okretaja motora. Na temelju rezultata i s obzirom da je naš sustav simuliran koristiti će se PID regulator.

6 ZAKLJUČAK

U ovom diplomskom radu opisan je matematički model i implementirana je simulacija hidrauličkog sustava pinch roll stroja u TIA Portalu. Cilj rada bio je implementirati upravljački program za regulaciju procesa, s fokusom na kontrolu pozicije i pritiska hidrauličkog cilindra. Simulirani proces uključuje usporavanje i ubrzavanje materijala te sprječavanje zapetljanja i kolizije. Vizualizacija procesa provedena je kroz HMI sučelje. Eksperimentalnim metodama određeni su te testirani parametri regulatora te su simulirani i analizirani odzivi sustava za pojedini regulator. Implementirani upravljački program i dobiveni parametri regulatora dovode do poboljšanog odziva sustava i preciznije kontrole procesa. Simulacija procesa i vizualizacija kroz HMI sučelje omogućuju lakše praćenje i upravljanje procesom te pregled dopuštenja i alarma. Simulacija i programsko rješenje razvijeno u ovom radu može se koristiti za testiranje različitih konfiguracija upravljanja i optimizaciju parametara sustava prije implementacije u stvarnom pogonom. U budućim istraživanjima moglo bi se proširiti na simulaciju različitih tipova strojeva pinch rolla i različitih procesnih uvjeta. Moglo bi se istražiti korištenje naprednijih algoritama upravljanja za poboljšanje učinkovitosti sustava, te bi se simulacija mogla integrirati u stvarni sustav za upravljanje i nadzor procesa.

LITERATURA

- [1] G. F. Franklin, J. D. Powell i A. Emami-Naeini, »Feedback Control of Dynamic Systems,« Addison - Wesley Publishing Company, 1994..
- [2] V. B. Ginzburg, »Flat-rolled seel processes,« Taylor and Francis Group, 2009.
- [3] S. Ilango i V. Soundararajan, »Introduction to hydraulics and pneumatics,« PHI Learning, 2012.
- [4] D. Automation, »Danieli Tehnological Packages,« Danieli, 2015.
- [5] S. Manesis i G. Nikolakopoulos, »Introduction to Industrial Automation,« CRC Press, 2018.
- [6] V. B. Ginzburg i R. Ballas, Flat Rolling Fundamentals, Taylor & Francis, 2000.
- [7] T. Takano, K. Hayasi, Y. Ichii, S. Isoyama i H. Nikaido, Endless rolling technology for No. 3 hot strip mill at Chiba Works of Kawasaki Steel, Paris: Le Revue De Metallurgie, 1998.
- [8] Danieli Automation, »Operating and maintenance procedure for the active pinch roll«.
- [9] S. J.M., An overview of coiler pinch roll technology, 39 th Mechanical Working and Steel Processing Conference, 1997..
- [10] S. Y. S. G. Sena Temel, »P, PD, PI, PID CONTROLLERS, MIDDLE EAST TECHNICAL UNIVERSITY, 2019.
- [11] R. C. D. Slišković, »Osnove automatskog upravljanja, materijali s predavanja, « ETF Osijek, Osijek, 2008..
- [12] Z. Vukić i L. Kuljača, Automatsko upravljanje - analiza linearnih sustava, Zagreb: Kigen, 2005.
- [13] M. Seder i A. Banjac, »Računalno upravljanje sustavima, predavanje,« FER, Zagreb, 2021.
- [14] N. Nichols. J.G Ziegler, Optimum Settings for Automatic Controllers, New York: ASME, 1942.
- [15] P.-B. Valérie, S. Jocelyn, L. Patrick i O. Alain, »Crone control of a nonlinear hydraulic actuator,« *Control Engineering Practice*, svez. 1, br. 0967-0661, pp. 391-402, 2002.
- [16] Y. Guishan, J. Zehenlin, Z. Tiangu, Z. Cheng, A. Chao i C. Gexin, »Exploring the Essence of Servo Pump Control,« *MDPI*, p. 8, 16 Travanj 2022.
- [17] E. K. Nyarko, R. Grbić, D. Slišković i R. Cuper, Osnove automatskog upravljanja, priručnik, Osijek: ETF Osijek, 2015.
- [18] C. Brecher i M. Weck, Machine Tools Production Systems, Springer Berlin Heidelberg, 2021.
- [19] SIEMENS, »TIA Portal STEP 7 Basic V10.5,« 5 May 2011. [Mrežno]. Dostupno na: https://cache.industry.siemens.com/dl/files/542/40263542/att_829827/v1/GS_STEP7Bas105enUS.pdf [Pokušaj pristupa 11 June 2024].
- [20] SIEMENS, »Basics of FB Programming with SIMATIC S7-1200,« 2018. [Mrežno]. Dostupno na: <https://www.automation.siemens.com/sce-static/learning-training-documents/tia-portal/basics-programming-s7-1200/sce-031-200-fb-programming-s7-1200-r1709-en.pdf> [Pokušaj pristupa 17. lipanj 2024].
- [21] SIEMENS, »S7-1500 Cycle and response times,« 2014. [Mrežno]. Dostupno na: https://cache.industry.siemens.com/dl/files/558/59193558/att_112303/v1/s71500_cycle_and_reaction_times_function_manual_en-US_en-US.pdf [Pokušaj pristupa 19. lipanj 2024].
- [22] F. M. White, Fluid Mechanics, University of Rhode Island: WCB McGraw-Hill, 1979..
- [23] A. O'Dwyer, Handbook of PI and PID controller tuning rules, London: Imperial College Press, 2009.

SAŽETAK

Razvijen je matematički model hidrauličkog kruga postrojenja na temelju mehaničkih nacрта. Implementiran je upravljački program za regulaciju procesa, fokusirajući se na projektiranje regulatora za kontrolu pozicije i pritiska hidrauličkog cilindra. Simulacija *drivea* i motora izvršene su uz pomoć *RAMP* funkcije i kašnjenja uzrokovanog *PT1* članom. Simulirani proces odvija se oko stroja pinch roll, on omogućuje usporavanje te ubrzavanje materijala te sprječava zapetljanje i koliziju materijala. Cijeli proces vizualiziran je putem HMI-a. Ziegler-Nichols metodama ruba stabilnosti te prijelazne funkcije određeni su parametri regulatora. Proučeni su i testirani parametri P, PI i PID regulatora kako bi se dosegao najbolji mogući odziv sustava te se odredilo koja je metoda preciznija. Upravljački program i simulacija procesa izrađeni su u programu TIA Portal. Testiranje je izvršeno pomoću upravljačkog programa i ibaPDA.

Ključne riječi: *drive*, hidraulički krug, hidraulički cilindar, ibaPDA, matematički model. PID regulator, PT1 član, TIA Portal

ABSTRACT

A mathematical model of the plant's hydraulic circuit was developed based on mechanical drawings. A control program for process regulation was implemented, focusing on the design of the regulator for controlling the position and pressure of the hydraulic cylinder. The drive and motor simulation were performed with the help of the RAMP function and the delay caused by the PT1 member. The simulated process takes place around the pinch roll machine, it allows material to slow down and accelerate and prevents entanglement and collision of materials. The entire process is visualized via HMI. The Ziegler-Nichols methods of the stability edge and transition function were used to determine the parameters of the controller. The parameters of P, PI and PID controllers were studied and tested in order to achieve the best possible response of the system and to determine which method is more precise. The control program and process simulation were created in the TIA Portal program. Testing was done using the driver and ibaPDA..

Keywords: drive, hydraulic circuit, hydraulic cylinder, ibaPDA, mathematical model, PID regulator, PT1 element, TIA Portal

ŽIVOTOPIS

Tomislav Lovreković rođen je 02.10.2000. godine u Virovitici. Završava Osnovnu školu Ivane Brlić Mažuranić u Virovitici 2015. godine te upisuje prirodoslovno matematički smjer Gimnazije Petra Preradovića Virovitica. Maturira 2019. te iste godine upisuje Fakultet elektrotehnike, računarstva i informacijskih tehnologija u Osijeku, preddiplomski sveučilišni studij računarstva. Nakon završetka preddiplomskog studija 2022. upisuje diplomski studij Programsko inženjerstvo. Na jesen 2023. pohađa stručnu praksu u tvrtki Danieli Systec u Osijeku te započinje učiti o PLC programiranju te procesima obrade metala.

Potpis autora