

Proširenje frekvencijskog opsega otvor antena pobuđenih valovodom oblikovanjem pobudne monopol probe

Vrebac, Valentino

Undergraduate thesis / Završni rad

2024

Degree Grantor / Ustanova koja je dodijelila akademski / stručni stupanj: **Josip Juraj Strossmayer University of Osijek, Faculty of Electrical Engineering, Computer Science and Information Technology Osijek / Sveučilište Josipa Jurja Strossmayera u Osijeku, Fakultet elektrotehnike, računarstva i informacijskih tehnologija Osijek**

Permanent link / Trajna poveznica: <https://urn.nsk.hr/urn:nbn:hr:200:906574>

Rights / Prava: [In copyright](#)/[Zaštićeno autorskim pravom.](#)

Download date / Datum preuzimanja: **2025-01-14**

Repository / Repozitorij:

[Faculty of Electrical Engineering, Computer Science and Information Technology Osijek](#)



**SVEUČILIŠTE JOSIPA JURJA STROSSMAYERA U
OSIJEKU**

**FAKULTET ELEKTROTEHNIKE, RAČUNARSTVA I
INFORMACIJSKIH TEHNOLOGIJA**

Stručni studij

**PROŠIRENJE FREKVENCIJSKOG
OPSEGA OTVOR ANTENA POBUĐENIH
VALOVODOM OBLIKOVANJEM
POBUDNE MONOPOL PROBE**

Završni rad

Valentino Vrebac

Osijek, 2024.

**FERIT**FAKULTET ELEKTROTEHNIKE, RAČUNARSTVA
I INFORMATIJSKIH TEHNOLOGIJA OSIJEK**Obrazac Z1S: Obrazac za ocjenu završnog rada na stručnom prijediplomskom studiju****Ocjena završnog rada na stručnom prijediplomskom studiju**

Ime i prezime pristupnika:	Valentino Vrebac
Studij, smjer:	Stručni prijediplomski studij Elektrotehnika, smjer Automatika
Mat. br. pristupnika, god.	A 4631, 27.07.2020.
JMBAG:	0165084814
Mentor:	prof. dr. sc. Slavko Rupčić
Sumentor:	
Sumentor iz tvrtke:	
Predsjednik Povjerenstva:	prof. dr. sc. Vanja Mandrić
Član Povjerenstva 1:	prof. dr. sc. Slavko Rupčić
Član Povjerenstva 2:	prof. dr. sc. Davor Vinko
Naslov završnog rada:	Proširenje frekvencijskog opsega otvor antena pobuđenih valovodom oblikovanjem pobudne monopol probe
Znanstvena grana završnog rada:	Radiokomunikacije (zn. polje elektrotehnika)
Zadatak završnog rada:	Oblikovati pobudnu monopol antenu (probu) kao konus sa ciljem povećanja frekvencijskog opsega rada otvpr antene. Provesti simulacijske izračune te mjerenja na izvedenom modelu probe. Usporediti rezultate izračuna i mjerenja.
Datum ocjene pismenog dijela završnog rada od strane mentora:	27.09.2024.
Ocjena pismenog dijela završnog rada od strane mentora:	Izvrstan (5)
Datum obrane završnog rada:	14.10.2024.
Ocjena usmenog dijela završnog rada (obrane):	Dobar (3)
Ukupna ocjena završnog rada:	Vrlo dobar (4)
Datum potvrde mentora o predaji konačne verzije završnog rada čime je pristupnik završio stručni prijediplomski studij:	17.10.2024.

**FERIT**FAKULTET ELEKTROTEHNIKE, RAČUNARSTVA
I INFORMACIJSKIH TEHNOLOGIJA **OSIJEK****IZJAVA O IZVORNOSTI RADA**

Osijek, 17.10.2024.

Ime i prezime Pristupnika:	Valentino Vrebac
Studij:	Stručni prijediplomski studij Elektrotehnika, smjer Automatika
Mat. br. Pristupnika, godina upisa:	A 4631, 27.07.2020.
Turnitin podudaranje [%]:	2

Ovom izjavom izjavljujem da je rad pod nazivom: **Proširenje frekvencijskog opsega otvor antena pobuđenih valovodom oblikovanjem pobudne monopol probe**

izrađen pod vodstvom mentora prof. dr. sc. Slavko Rupčić

i sumentora

moj vlastiti rad i prema mom najboljem znanju ne sadrži prethodno objavljene ili neobjavljene pisane materijale drugih osoba, osim onih koji su izričito priznati navođenjem literature i drugih izvora informacija.

Izjavljujem da je intelektualni sadržaj navedenog rada proizvod mog vlastitog rada, osim u onom dijelu za koji mi je bila potrebna pomoć mentora, sumentora i drugih osoba, a što je izričito navedeno u radu.

Potpis pristupnika:

SADRŽAJ

<u>1. UVOD.....</u>	<u>1</u>
<u>1.1 Zadatak završnog rada.....</u>	<u>1</u>
<u>2. PREGLED PODRUČJA RADA.....</u>	<u>2</u>
<u>3. OTVOR ANTENE.....</u>	<u>3</u>
<u>3.1 Parametri antena.....</u>	<u>3</u>
<u>3.2 Vrste antena.....</u>	<u>5</u>
<u>3.2.1 Lijevak antene standardnog pojačanja.....</u>	<u>5</u>
<u>3.2.2 Piramidalne lijevak antene.....</u>	<u>6</u>
<u>3.2.3 Konusne lijevak antene.....</u>	<u>7</u>
<u>3.2.6 Manje uobičajene primjene.....</u>	<u>7</u>
<u>4. POBUDA OTVOR ANTENE.....</u>	<u>8</u>
<u>4.1 Transverzalno Električni mod.....</u>	<u>8</u>
<u>4.2 Transverzalno Magnetski mod.....</u>	<u>9</u>
<u>5. SIMULACIJA 3D MODELA.....</u>	<u>11</u>
<u>6. REZULTATI SIMULACIJE.....</u>	<u>15</u>
<u>7. ZAKLJUČAK.....</u>	<u>22</u>
<u>LITERATURA.....</u>	<u>23</u>
<u>SAŽETAK.....</u>	<u>24</u>
<u>ABSTRACT.....</u>	<u>25</u>

1. UVOD

U suvremenom dobu, za antene i sustave antena može se reći da su oči i uši bežičnih komunikacija s kojima se susrećemo svakodnevno. Antena je definirana u Websterovom rječniku kao „metalni uređaj (kao šipka ili žica) za zračenje ili primanje radijskih valova.“ Drugim riječima, antena je prijelazna struktura između slobodnog prostora i vodilice i obrnuto.

Antene, bez obzira na to koliko su jednostavne ili složene, ne mogu djelovati ispravno ako ne koriste elemente za učinkovito zračenje i primanje valova koji prenose informacije. Budućnost komunikacijskih sustava će biti još izazovnija nego što je bila do sada, a sama učinkovitost antena i sustava antena će ovisiti o doprinosu tehnologije koja se bavi razvitkom antena.

Kroz analizu dviju knjiga o antenama čiji su autori Constantine A. Balanis i John D. Kraus će se pokazati koliku ulogu igra oblik i parametri antene na samu učinkovitost i efikasnost iste, na što će se sam završni rad usmjeriti. Uz to će rad obuhvaćati simulacijski dio gdje će se modelirati pobuda otvor antene i prema tome uspoređivati dobiveni rezultati.

1.1. Zadatak završnog rada

Ovaj završni rad bavit će se općenito o antenama i nešto detaljnije o otvor antenama, proći će kroz pobudu otvor antena te će usporediti rezultate koji se dobiju simulacijom otvor antena i samog mjerenja. Tijekom simulacije će biti vrlo lako zapaziti utjecaj oblika antene na same rezultate simulacije na što će se rad fokusirati.

2. PREGLED PODRUČJA RADA

U današnjem digitalnom dobu, gotovo je ne zamislivo živjeti bez sustava antena koji se moraju eksponencijalno razvijati kako bi zadovoljili suvremene standarde. Proširenje frekvencijskog opsega otvor antene se danas koristi u mnogobrojnim tehnologijama i područjima gdje se zahtjeva pokrivanje šireg frekvencijskog spektra.

Jedan od najznačajnijih podsustava bežičnih komunikacijskih sustava je antenski sustav. Proširenje frekvencijskog opsega omogućuje veću količinu podataka, veće brzine prijenosa podataka i raspodjelu opterećenja prometa što dovodi to manjeg zagušenja mreža kod usluga kao što su globalni položajni sustav (GPS), televizija, sateliti, Bluetooth, WiFi, bežična lokalna mreža (WLAN), komunikacija na kraće udaljenosti (NFC), svjetska interoperabilnost za pristup mikrovalovima (WiMax), radio-frekvencijski identifikacijski sustav (RFID) i tako dalje. Uz to, proširenje frekvencijskog opsega igra značajnu ulogu u vojnom području, prvenstveno u radarskim sustavima. Proširenjem frekvencijskog opsega otvor antene u radarima omogućuje se širi spektar frekvencije detektiranja, povećava preciznost i točnost informacija koje radar prenosi te praćenja više ciljeva. [1]

U ovom radu će biti prikazano kako se to proširenje može postići oblikovanjem pobude otvor antene.

3. OTVOR ANTENE

Jedan od najzastupljenijih tipova otvor antena su antene otvorenih radijacijskih valovoda, takozvane lijevak antene (engl. Horn Antennas), koje u osnovi imaju proširene valovode na kraju same, te samim time podsjećaju na oblik lijevka otkuda dolazi i njihov naziv. Otvor antene mogu se koristiti za mjerenje dijagrama zračenja ili kao točan standard pojačanja. Također se koriste, ili samostalno ili u nizu, u radio-komunikacijskim vezama od točke do točke i široko se koriste kao ulazi u sustavima reflektorskih antena.

Prilikom dizajniranja otvor antena bitno je uzeti obzir nekoliko općih svojstava neovisno o primjeni koja se zahtjeva. Tako naprimjer karakteristike dijagrama zračenja su iste za svaku primjenu uključujući širinu snopa, stupanj razine bočnih maksimuma u dijagramu zračenja antene, omjer prednje i stražnje strane koji se može tolerirati te dvostruko polarizirani rad, što naknadno postavlja zahtjev za izvedbu antene u obliku križne polarizacijske radijacije. Neke od također bitnih karakteristika dijagrama zračenja uključuju pojačanje, fazni centar i učinkovitost glavnog snopa. Za neke tipove lijevak antena možemo točno izračunati pojačanje pa se ti tipovi koriste kao standardi. Pojačanje je izraženo kao povećanje snage zračene u određenom smjeru od strane antene u odnosu na prosječnu snagu zračenu izotropnog radijatora koji emitira istu ukupnu snagu. Fazni centar antene definiran je kao pozicija na osi koja najbliže aproksimira središte zakrivljenosti radijacijskog valnog fronta, gdje radijacijski valni front predstavlja površinu konstantne faze vala koji se širi iz izvora. Učinkovitost glavnog snopa definirana je kao omjer snage zračene unutar određenog kutnog konusa od optičke osi u odnosu na ukupnu snagu zračenu od strane antene. Uz prijašnje spomenute karakteristike postoji i drugi elektromagnetski dizajnerski faktor, a to je refleksija.

Neovisno o zahtjevima za određenu primjenu, širina opsega rada koja se očekuje kod antena je iz godine u godinu sve veća i veća te su na taj način znanstvenici izloženi izazovu koji postaje sve zahtjevniji.

3.1. Parametri antena

U ovom poglavlju će biti izdvojene osnovne informacije koje bi trebale biti navedene prilikom odabira antene. Važno je da dizajner antene izdvoji ključne specifikacije koje će upućivati na odabir antene te će pri odabiru svaka primjena imati naveden niz specifikacija. Specifikacije za dizajn antene uključuju sljedeće:

- **Širina pojasa** – opseg frekvencijskog pojasa obično se opisuje kao raspon frekvencije ili frekvencija na kojima antena mora zadovoljiti željenu refleksiju

(engl. VSWR - Voltage Standing Wave Ratio) te pružiti dijagram zračenja koji je potreban za zahtijevanu primjenu. Također će često uključivati specifikaciju o izolaciji križne polarizacije, posebno tamo gdje je propisan dvostruko polarizirani rad. Prema tim informacijama moguće je utvrditi je li primjena uskopojasna ili širokopojasna. Ako uzmemo u obzir antenu od koje se zahtijeva da radi od f_{min} do f_{max} , širina pojasa računa se prema sljedećoj formuli:

$$B [\%] = 200 \cdot \frac{(f_{max} - f_{min})}{(f_{max} + f_{min})} \quad (3-1)$$

gdje je: B – širina pojasa, f_{min} - najmanja frekvencija u spektru signala, a f_{max} – najveća frekvencija u spektru signala.

Koristeći se ovom definicijom, širina pojasa ispod 40 % smatrala bi se kao uskopojasna, dok širina pojasa preko 40 % bi se smatrala kao širokopojasnom. S obzirom na to da postoje sustavi gdje se koristi više pojaseva od jednom, obično se razmatraju pojedinačni pojasevi te se prema tome za svaki pojas koristi formula (1-1) pa se tako jedan pojas može klasificirati kao uskopojasni dok drugi može biti širokopojasni. Među specifikacijama često možemo naići na frekvenciju koja je zadana radi optimalnog rada, a naziva se projektna frekvencija ili frekvencija dizajna. Centralna frekvencija za uskopojasnu primjenu računa se prema formuli:

$$f_c = \sqrt{f_{min} \times f_{max}} \quad (3-2)$$

Dok za širokopojasnu se računa prema formuli:

$$f_c = 1.2 \times f_{min} \quad (3-3)$$

U slučaju gdje su sustavi sa više pojaseva, za svaki pojas treba projektnu frekvenciju specificirati zasebno kao što je bio slučaj kod računanja širina pojasa.

- **Dijagram zračenja** – opisuje kako antena emitira elektromagnetsku energiju u prostoru. Dijagram zračenja prikazuje raspodjelu snage zračenja u različitim smjerovima. Kod otvor antena, poput lijevak antena, dijagram zračenja opisuje prostorni raspored snage zračenja kao funkciju kuta u odnosu na os antene. Za otvor antene, dijagram zračenja može biti izrazito usmjeren, što je korisno za komunikacijske sustave.
- **Ulazna impedancija** - ključan parametar koji određuje koliko energije antena zrači, a koliko se energije reflektira. Idealno, ulazna impedancija antene trebala bi biti usklađena kako bi se minimalizirala refleksija i maksimalizirao prijenos snage. Ako postoji neusklađenost, dio snage će se reflektirati natrag prema izvoru, što se obično mjeri koristeći $S(1,1)$ parametar što je koeficijent refleksije.

- **Polarizacija** – opisuje orijentaciju električnog polja zračenja valovoda. Polarizacija se obično dijeli na tri vrste, a to su: linearna, kružna i eliptična. U linearnoj polarizaciji električno polje oscilira u jednoj ravnini. Kod kružne polarizacije električno polje rotira kružno dok se val širi, dok kod eliptične polarizacije opisuje elipsu. Polarizacija kod antena bi se trebala podudarati za optimalni rad jer pri neusklađenosti može doći do neželjenog rada.

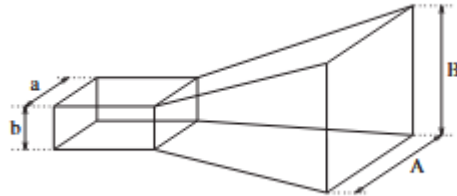
3.2. Vrste antena

Različite vrste otvor antena imaju specifične karakteristike i primjene, ovisno o njihovom dizajnu i geometrijskim svojstvima. U ovom dijelu teksta bit će razmotrene glavne vrste lijevaka antena, uključujući antene standardnog pojačanja, pravokutne, kružne, eliptične i ekspanzirajuće lijevaka antene. Svaka od ovih vrsta pruža jedinstvene prednosti koje ih čine pogodnim za razne aplikacije u području telekomunikacija, radara i drugih tehnologija.

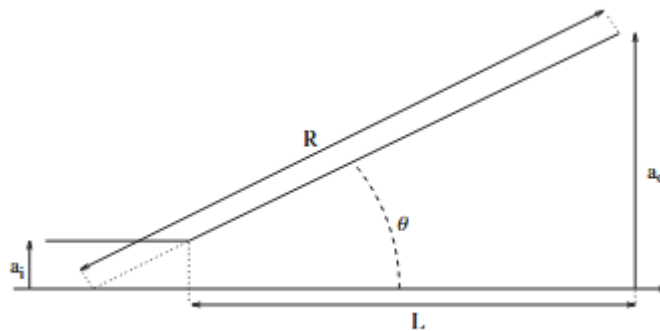
3.2.1. Lijevak antene standardnog pojačanja

Kao što je ranije spomenuto za procjenu parametra pojačanja otvor antene potrebno ju je usporediti sa standardnom antenom te je točna procjena potrebnog pojačanja vrlo važna. U te svrhe se koriste lijevaka antene standardnog pojačanja. Pojačanje lijevaka antene standardnog pojačanja se u idealnom slučaju mjeri unutar temperaturno kontrolirane anehogene komore koristeći se metodom ekstrapolacije s tri antene. Ta metoda uključuje mjerenje snage prenesene između tri para antena kao funkcije udaljenosti, a zatim ekstrapolaciju tih rezultata kako bi se dobile stvarne vrijednosti i dalekom polju za svaku antenu. Daleko polje (engl. Far-field) označava prostor dovoljno udaljen od antene da elektromagnetski valovi postanu stabilni. Također se mjere složeni refleksijski koeficijenti antena s ciljem da se isprave nepodudaranja. Kada je u pitanju odstupanje kod lijevaka antena standardnog pojačanja tipično je odstupanje od ± 0.05 dB. Najčešći tip lijevaka antena standardnog pojačanja je piramidalni. S obzirom na to da je njegova geometrija pravokutnog oblika njegova izrada je vrlo jednostavna te prema tome i jeftina (Slika 3.1.). Također se često koriste lijevci konusnog oblika (Slika 3.2.) u slučaju $G_{\text{dBi}} > 15$ dB, gdje G_{dBi} označava pojačanje antene u decibelima s obzirom na izotropni radijator, te lijevak rebrastog konusa koje nisu tako česte, ali se koriste pri $G_{\text{dBi}} > 12$ dB. Prilikom računanja

pojačanja ovih tipova lijevaka uvijek se pretpostavlja da otvor antene tj. lijevak završava u beskonačnoj prirubnici (engl. Infinite flange) iako u praksi to nije tako već antene imaju konačnu prirubnicu što dovodi do određenih pogrešaka u izračunatim rezultatima.



Slika 3.1. Lijevak antena piramidalnog tipa.



Slika 3.2. Lijevak antena konusnog tipa.

3.2.2. Piramidalne lijevak antene

Piramidalne lijevak antene imaju oblik piramide s pravokutnim ili trapezoidnim otvorom. Ove antene nude izvrsnu usmjerenost i široku aplikaciju u mikrovalnim i radarskim sustavima. Njihov oblik (Slika 3.1) omogućuje ravnomjernu raspodjelu električnog polja, što rezultira minimalnom refleksijom i efikasnim prijenosom snage. Piramidalne lijevak antene često se koriste zbog svoje jednostavnosti u dizajnu i konstrukciji.

3.2.3. Konusne lijevak antene

Konusne lijevak antene imaju oblik konusa (Slika 3.2) i koriste se za postizanje širokog snopa zračenja. Ove antene su posebno korisne u aplikacijama koje zahtijevaju dobru pokrivenost, kao što su satelitske komunikacije. Konusne lijevak antene omogućuju bolje upravljanje zračenjem u usporedbi s drugim tipovima antena, čime se poboljšava efikasnost i smanjuju refleksije. Njihova konstrukcija također omogućava jednostavno podešavanje dimenzija za optimizaciju performansi na zahtijevanim frekvencijama.

3.2.4. Manje uobičajene primjene lijevak antena

U ovom dijelu će biti spomenute manje uobičajene primjene otvor antena, specifičnije primjene lijevak antena, a to su:

- Dovodi za praćenje
- Sonde
- Monopulsni sustavi
- Dovod fokusa u primarnu točku za velike parabolične reflektore s velikim omjerom f/D
- Kompaktni sustavi s dvostrukim reflektorima

4. POBUDA OTVOR ANTENA

Otvor antene zrače i primaju elektromagnetske valove kroz otvor uzemljene ravnine tj. sfere ili drugačije strukture. Otvor same antene može služiti za prijenos energije preko valovoda, u slobodan prostor i obrnuto. Pobuda otvor antene uključuje uspostavljanje pravilnih raspodjela električnog i magnetskog polja na otvoru kako bi se osiguralo učinkovito zračenje ili prijem elektromagnetskih valova. Polja u otvoru određena su modovima u valovodu koji napaja otvor. Najčešći modovi u pravokutnim valovodima su transverzalno električni (TE) i transverzalno magnetski (TM) modovi.

U pravokutnim valovodima, TE₁₀ mod je dominantan jer ima najnižu graničnu frekvenciju, što ga čini najučinkovitijim modom za prijenos. Raspodjela polja u ovom modu je takva da električno polje nema komponentu u smjeru širenja, dok magnetsko polje ima. Raspodjela polja u otvoru izravno utječe na dijagram zračenja antene u dalekom polju. Za kružne valovode, TE₁₁ mod je dominantan. Slično kao kod pravokutnog valovoda, polja na otvoru moraju zadovoljiti rubne uvjete zidova valovoda, što dovodi do specifičnih raspodjela polja koja određuju dijagram zračenja. Dizajn otvora, uključujući veličinu i oblik, ključan je za optimizaciju performansi antene. Također bitan element pobude otvor antena je podudaranje impedancije između valovoda i slobodnog prostora. Zbog minimaliziranja refleksije i maksimiziranja prijenosa snage potrebno je pravilno podudaranje impedancije, a to se može dobiti raznim tehnikama kao što su korištenje slojeva za podudaranje, postupnim prijelazima i transformatorima impedancije.

4.1. Transverzalno električni mod

TE modovi, također poznati kao E-polarizirani modovi, karakterizirani su odsutnošću komponente električnog polja u smjeru širenja valovoda. Električno polje je potpuno transverzalno, dok magnetsko polje ima komponentu duž smjera širenja, koje je opisano z-osi. TE modovi su temeljni u dizajnu valovoda i antena zbog svojih učinkovitih karakteristika širenja i dobro definiranih raspodjela polja.

U pravokutnim valovodima, TE modovi karakterizirani su odsutnošću komponente električnog polja duž smjera širenja, koje je opisano z-osi. Komponenta magnetskog polja duž ove osi nije nula i varira s pozicijom unutar valovoda. Prisustvo ove longitudinalne komponente magnetskog polja razlikuje TE modove od TM modova, gdje je

longitudinalna komponenta magnetskog polja nula. Komponente polja u TE modovima zadovoljavaju specifične rubne uvjete na zidovima valovoda. Za pravokutni valovod, ti rubni uvjeti dovode do formiranja stojećih valnih uzoraka unutar valovoda, karakteriziranih specifičnim indeksima modova koji se označavaju s indeksima m i n . Ovi indeksi predstavljaju broj poluvalnih varijacija polja duž širine i visine valovoda, gdje bi širina bila opisana x -osi, a visina opisana y -osi. U pravokutnim valovodima mod TE_{10} je dominantan mod jer ima najnižu graničnu frekvenciju i najučinkovitiji je za prijenos snage. TE_{10} mod karakteriziran je jednim maksimumom električnog polja preko širine valovoda, što ga čini idealnim za mnoge praktične primjene.

U kružnim valovodima, TE modovi su opisani korištenjem Besselovih funkcija. TE_{11} mod je dominantan mod u kružnim valovodima i karakteriziran je radijalnim i azimutnim komponentama magnetskog polja, bez longitudinalne komponente električnog polja. Ovaj mod je posebno značajan u primjenama koje zahtijevaju kružnu simetriju u raspodjeli polja, kao što su radar i satelitske komunikacije. TE modovi su široko korišteni u dizajnu valovoda i antena zbog svojih učinkovitih karakteristika širenja i dobro definiranih raspodjela polja. Posebno su važni u primjenama kao što su radar i satelitske komunikacije, gdje se svojstva modova mogu iskoristiti za postizanje specifičnih ciljeva performansi.

4.2. Transverzalno magnetski mod

TM modovi karakteristični su time što nemaju komponentu magnetskog polja u smjeru širenja. Za razliku od TE moda, magnetsko polje je potpuno transverzalno, dok električno polje ima komponentu duž smjera širenja, koje je također opisano z -osi. Ovi modovi su značajni u raznim primjenama, posebno valovodima gdje su potrebne specifične raspodjele polja. Elementi polja, isto kao u TE modovima, moraju zadovoljavati specifične rubne uvjete na zidovima valovoda. Za pravokutni valovod, rubni uvjeti dovode do formiranja stojećih valnih uzoraka unutar valovoda, karakteriziranih specifičnim indeksima m i n , a ti indeksi predstavljaju broj poluvalnih varijacija polja duž širine i visine valovoda, isto kao i kod TE modova.

TM modovi su također značajni u kružnim valovodima gdje raspodjela polja uključuje Besselove funkcije. TM₀₁ mod je čest primjer s radijalnom varijacijom električnog polja bez azimutne komponente. Ovaj mod je posebno koristan u primjenama koje kao i kod TE moda zahtijevaju kružnu simetriju u raspodjeli polja, kao što su određene vrste rezonatora i sustavi za prijenos mikrovalova velike snage.

Karakteristike širenja TM modova ovise o dimenzijama valovoda i radnoj frekvenciji. Svaki TM mod ima specifičnu graničnu frekvenciju ispod koje se ne može širiti, a ona ovisi o dimenzijama valovoda i indeksima moda. Za praktične primjene, valovodi se često dizajniraju da rade iznad granične frekvencije željenog TM moda kako bi se osigurao učinkovit prijenos. TM modovi nalaze primjenu u raznim područjima, uključujući akceleratori čestica, gdje se koriste za stvaranje specifičnih konfiguracija polja za ubrzavanje nabijenih čestica. Također se koriste u dielektričnim rezonatorima i određenim vrstama filtera, gdje jedinstvena raspodjela polja TM modova može biti prednost.

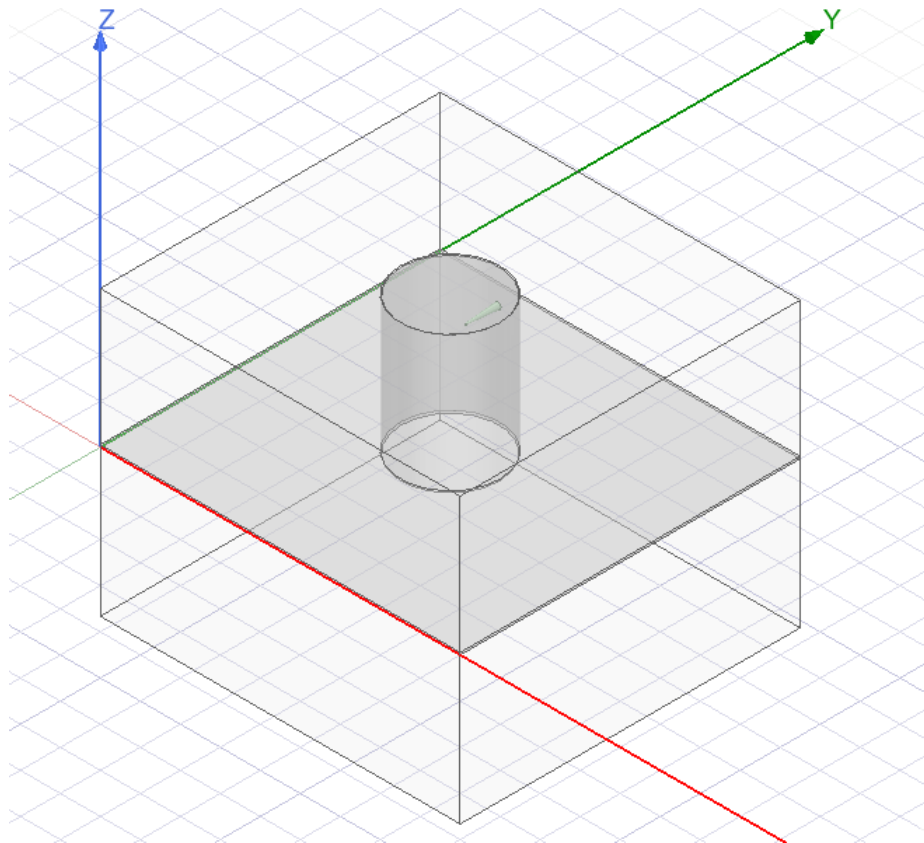
5. SIMULACIJA 3D MODELA

Simulacijski dio će se odraditi u programu ANSYS HFSS. ANSYS HFSS je alat koji se koristi za proučavanje elektromagnetskih valova. Pomaže u dizajniranju i provjeri dijelova poput antena i uređaja koji rade s radio signalima. Ovaj program možemo koristiti kako bi vidjeli koliko dobro funkcioniraju dizajnirani modeli proučavanjem niza parametara simuliranih antena kao što osu ulazna impedancija, koeficijent refleksije (S_{11}), dijagram zračenja i drugi.

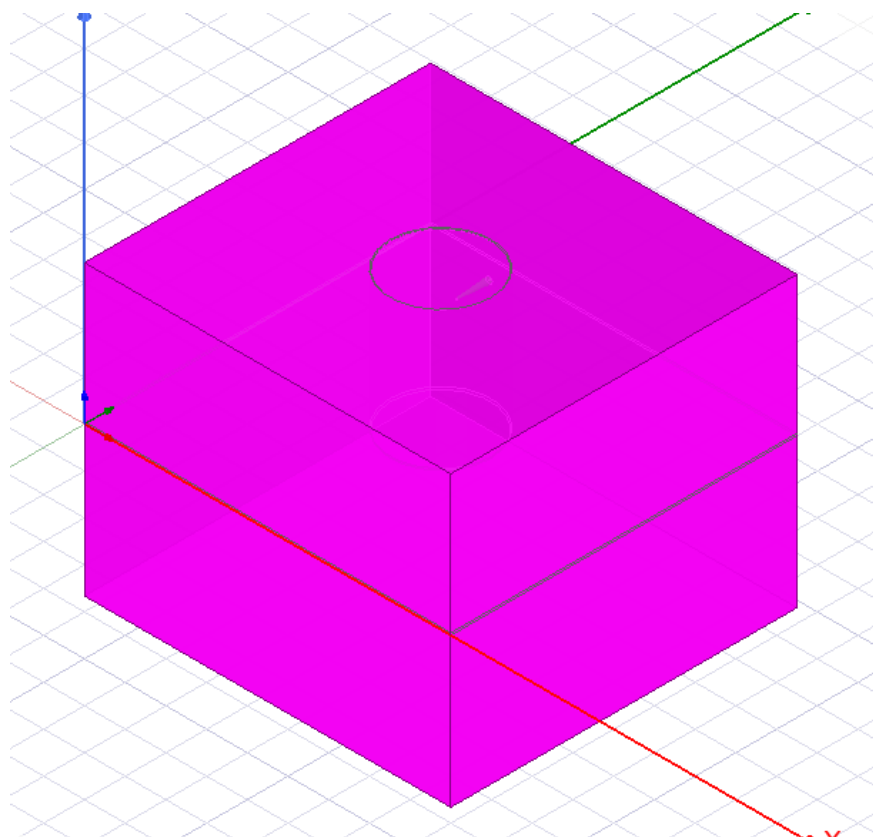
Prije svega potrebno je napraviti 3D model same antene. Različiti oblici, poput lijevak antena, mogu se izraditi s pomoću njegovih funkcija. Fizičke detalje, kao što su veličina ili materijali također možemo podesiti prilikom modeliranja prema svojim potrebama. Zatim se dodaju određeni uvjeti koji odlučuju kako će se antena testirati, često postavljanjem točke priključka gdje će signali ulaziti. Također, prostor oko antene treba se ponašati kao da se proteže u beskonačnost, što pomaže u stvaranju realističnijih rezultata.

Testiranje antena u HFSS-u može uključivati provjeru kako se ponašaju na različitim frekvencijama ili oblicima. Ovi testovi pomažu u poboljšanju dizajna antena, smanjenju problema poput lošeg usklađivanja signala ili previše refleksije. Ukratko, HFSS je vrlo koristan za dizajniranje i testiranje antena. Pokazuje kako elektromagnetska svojstva antene funkcioniraju.

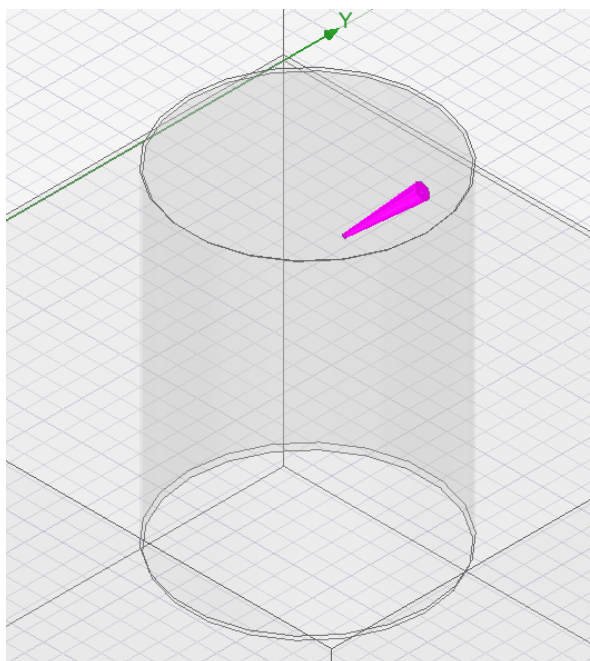
Model koji je korišten za simulacijski dio rada se sastoji od tri dijela (Slika 5.1.). Prvi dio je samo okruženje antene u kojem se ona nalazi (Slika 5.2.). U ovom modelu iskorištena je mogućnost kreiranja područja u obliku kocke u kojem će antena zračiti, te prilikom odabira materijala je bio odabran zrak. Drugi dio modela je valovod kružnog presjeka koji je na jednoj strani zatvoren, a na drugoj strani otvoren i spojen na planarnu podlogu izvedenu od aluminijske. Cilindar je visine 172 mm, radijusa 62 mm te s obzirom na to da je cilindar šuplji debljina stijenke mu je 0,5 mm. Aluminijska planarna podloga je duljine 450 mm, širine 425 mm i visine 2,7 mm. Treći dio modela je monopolna proba kojoj je dodijeljen materijal bakar (Slika 5.3.). S obzirom na to da je ova proba konusnog oblika, njezina duljina iznosi 40,5 mm, gornji dio konusa radijusa 1 mm, a donji dio konusa radijusa 4 mm, te su ove veličine referentne. U simulaciji se provodi variranje tih referentnih veličina pa će se tako dobiti nekoliko različitih dimenzija probe koje će znatno utjecati na proširenje frekvencijskog opsega što će se moći kasnije iščitati iz grafova.



Slika 5.1. Simulacijski 3D model otvor antene.

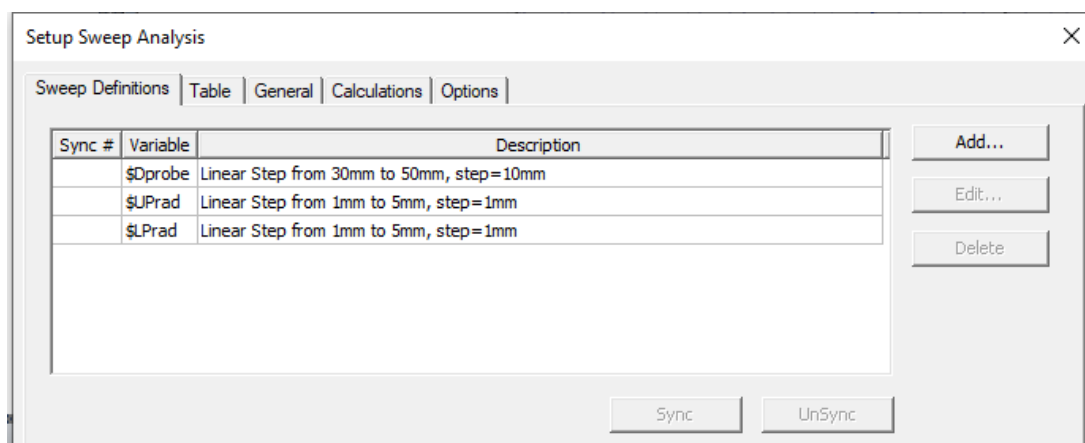


Slika 5.2. Područje zračenja.



Slika 5.3. Monopol proba otvor antene.

Korištenjem naredbe Optometrija (engl. Optimetrics) u ANSYS HFSS programu, zadane su veličine prema kojima će se proba mijenjati, što se može iščitati kako sa slike (Slika 5.4.) tako i iz tablice (Tablica 5.1.) gdje se jasnije vidi koja se varijabla mijenja, od koje do koje veličine i kolikim korakom. Nakon postavljanja veličina u naredbi optometrija, program sam generira tablicu u kojoj su raspisane sve kombinacije dimenzija probe (Tablica 5.2.).



Slika 5.4. Podešavanje promijene; duljine probe; gornjeg i donjeg radijusa probe simulacijskom programu ANSYS - HFSS.

Tablica 5.1. Tablica variranja geometrijskih dimenzija otvor antene.

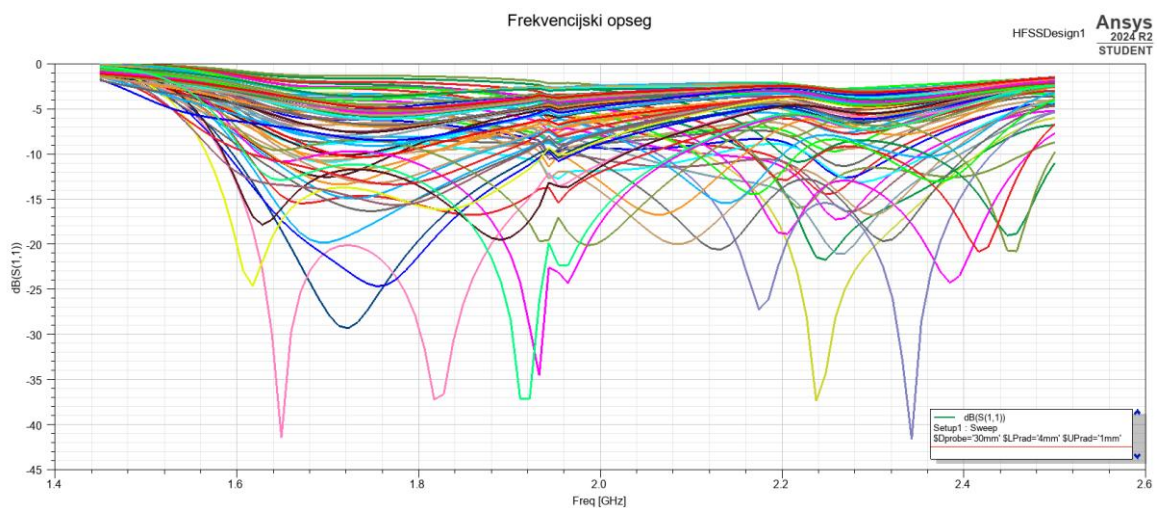
Varijabla	Od	Do	Korak
Duljina probe	30mm	50mm	10mm
Gornji dio konusa	1mm	5mm	1mm
Donji dio konusa	1mm	5mm	1mm

Tablica 5.2. Ispitivanje varijanta dimenzija probe.

*	Duljina	Donji dio	Gornji dio
1	40,5mm	4mm	1mm
2	30mm	1mm	1mm
3	30mm	2mm	1mm
4	30mm	3mm	1mm
5	30mm	4mm	1mm
6	30mm	5mm	1mm
7	40mm	1mm	2mm
...
70	50mm	4mm	4mm
71	50mm	5mm	4mm
72	50mm	1mm	5mm
73	50mm	2mm	5mm
74	50mm	3mm	5mm
75	50mm	4mm	5mm
76	50mm	5mm	5mm

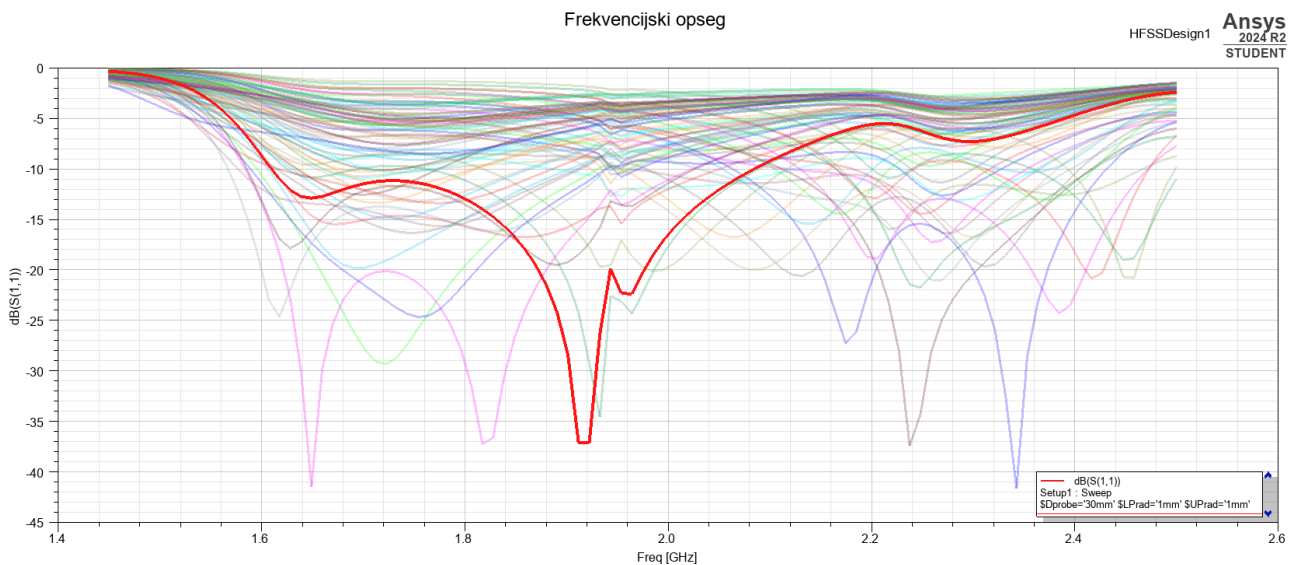
6. REZULTATI SIMULACIJE

Nakon ranije spomenutog dizajniranja 3D modela antene i njezinog okruženja dobiveni su određeni rezultati na osnovi parametara koje smo ranije zadali. Korištenjem naredbe za iscertavanje rezultata smo dobili 76 grafova koji prikazuju sam frekvencijski opseg antene za određene dimenzije. U ovom poglavlju će biti izdvojene te uspoređene neke graf funkcije od tih dimenzija antena. S obzirom na to da će se gubitak povrata prikazati kao graf funkcija, bitno je definirati njegovu X-os i Y-os. Frekvencija [GHz] će biti prikazana na X-osi, a na Y-osi će biti prikazan sam povratni gubitak u decibelima [dB]. Prikaz povratnog gubitka antene će biti prikazan u frekvencijskom rasponu od 1.45 GHz do 2.5 GHz. Na slici 6.1. ispod prikazani su svi rezultati.



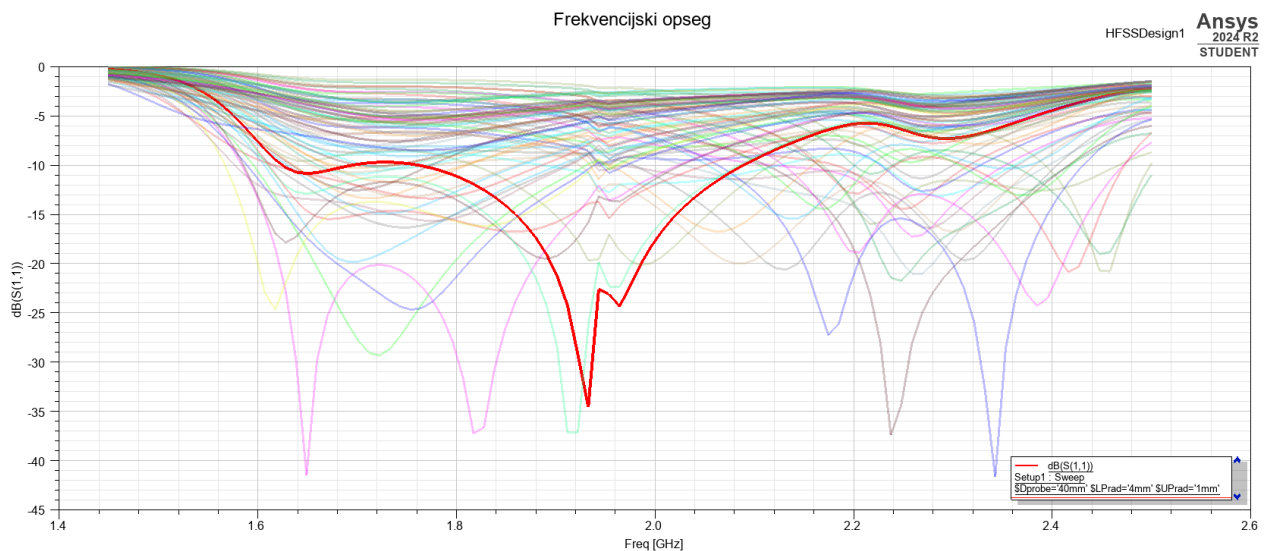
Slika 6.1. Parametar refleksije (S_{11}) u ovisnosti o frekvenciji svih simuliranih varijanti otvor antene.

Prvi rezultat je rezultat uobičajene probe otvor antene kojoj je duljina jednaka $\lambda/4$ vala za koji je ta antena projektirana. Dimenzije antene su duljina 40,5 mm, gornji dio konusa je radijusa 1 mm, a donji dio konusa tj. podnožje je radijusa 4 mm. Na slici je prikazan crvenom bojom frekvencijski opseg referentne antene (Slika 6.2.). Prema vrijednostima očitanim s grafa može se da je antena vrlo učinkovita u prijenosu snaga oko frekvencije 1,9 GHz gdje dostiže povratni gubitak oko -37 dB što znači da je usklađenje impedancije izvrsno te bi za frekvencijsko područje oko 1,9 GHz bila idealna. Također je bitno istaknuti da u se rasponu od 1,61 GHz do 2,1 GHz gubitak povrata drži ispod -10 dB što je i dalje poželjno s obzirom na to da je gubitak povrata manji od -10 dB uvijek prihvatljiv za učinkovito prenošenje snage uz minimalnu refleksiju.



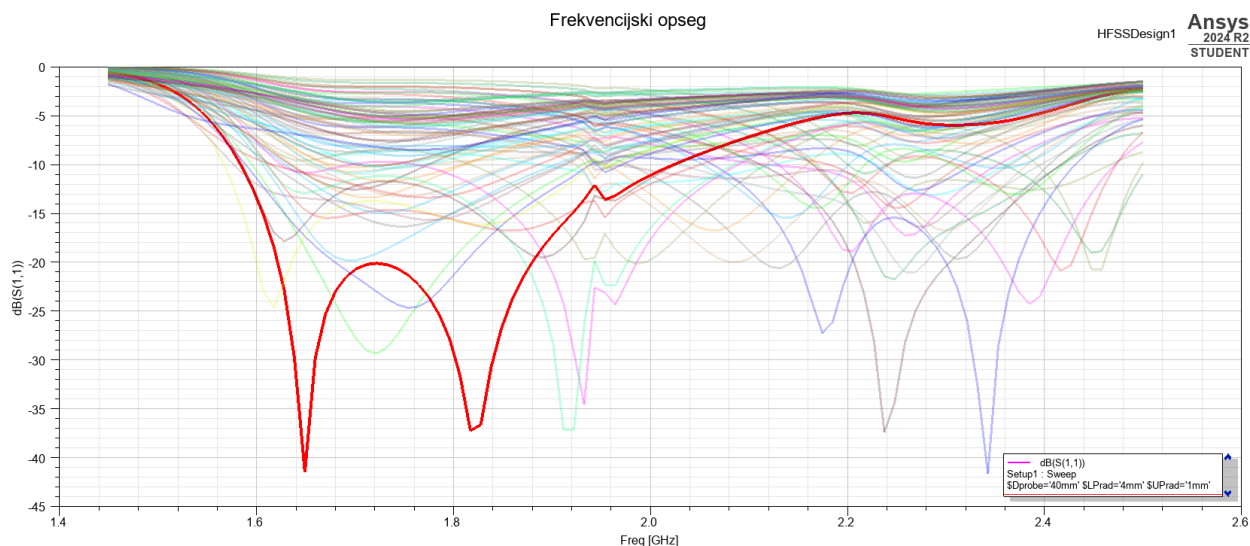
Slika 6.2. Parametar refleksije (S_{11}) u ovisnosti o frekvenciji otvor antena dimenzija: duljina probe 40,5 mm; gornji radijus probe 1 mm; donji radijus probe 4 mm.

Sljedeća antena, antena jedan, je vrlo slična dimenzijama referentnoj anteni, a njezine dimenzije iznose duljine 40 mm, podnožje radijusa 4 mm te vrh radijusa 1 mm. Ova antena se razlikuje samo u dimenziji duljine za pola milimetra, pa je prema tome njezin frekvencijski opseg vrlo sličan referentnoj anteni. Usporedbom grafa antene broj jedan (Slika 6.3.) i grafa referentne antene (Slika 6.2.) može se vidjeti sličnost frekvencijskog opsega. Jedna od stvari koja je značajno drugačija je raspon frekvencije na kojoj ova antena postiže maksimalni gubitak povrata. Na otprilike -34 dB pri frekvenciji od 1.95 GHz se ta vrijednost zadržava na značajno manjem frekvencijskom rasponu nego kod referentne antene. Također se može primijetiti da je frekvencijski raspon ispod -10 dB manji te pokriva otprilike raspon od 1.8GHz do 2.1GHz.



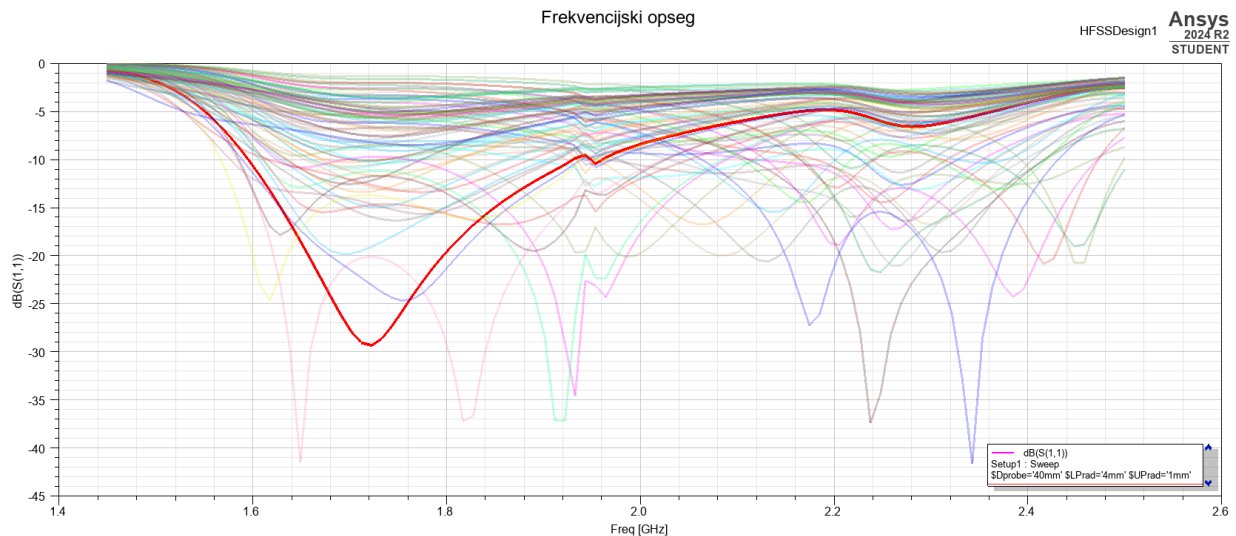
Slika 6.3. Parametar refleksije (S_{11}) u ovisnosti o frekvenciji otvor antene dimenzija: duljina probe 40 mm; gornji radijus probe 1 mm; donji radijus probe 4 mm.

Druga antena (Slika 6.4.) iako je vrlo slična dimenzijama kao prijašnje dvije antene, rezultat testiranja je značajno drugačiji. Njezine dimenzije su duljine 40 mm, podnožje radijusa 4 mm te vrh kojemu je ovaj puta radijus za razliku od prijašnjih uvećan a milimetar te iznosi 2 mm. Prva stvar koja se može primijetiti je da postoje dva izražena pada povratnog gubitka. Prvi pad se događa na frekvenciji od 1.65 GHz gdje gubitak povrata doseže nešto malo preko -41 dB. Drugi izraženi pad se pojavljuje na frekvenciji od 1.8 GHz gdje gubitak povrata iznosi otprilike -37 dB što nije jednako učinkovito kao prvi pad, no za razliku od prvog pada drugi prilikom pada se zadržava na većem frekventijskom rasponu. Frekventijski opseg ima raspon od 1.59 GHz do 2 GHz, vrlo je sličan referentnoj anteni no znatno veći od antene broj jedan (Slika 6.3.). Značajna razlika koju do sada nije bila potreba spomenuti je frekvencija na kojoj ova antena ima najveće usklađenje impedancije, a to bi bila frekvencija otprilike 1.65 GHz što je značajno manja frekvencija kako kod prijašnjih antena tako i ostalih koje možemo vidjeti u pozadini na grafu.



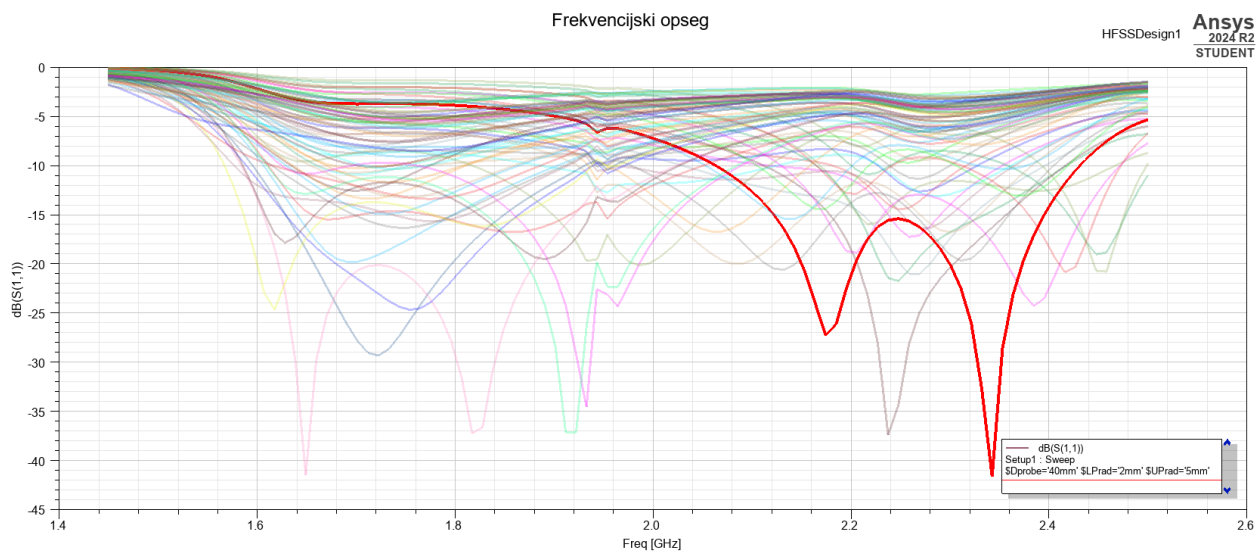
Slika 6.4. Parametar refleksije (S_{11}) u ovisnosti o frekvenciji otvor antene dimenzija: duljina probe 40 mm; gornji radijus probe 2 mm; donji radijus probe 4 mm.

Treća antena (Slika 6.5.), duljine 40 mm, podnožja radijusa 3 mm i vrha radijusa 2 mm, je dimenzijski vrlo slična anteni broj dva samo je ovaj puta podnožje umanjeno za milimetar. Iako je došlo do male promjene u dimenzijama, promjena na grafu je značajna. Može se uočiti da u ovom slučaju nije došlo do dva pada, već samo do jednog koji je puno mirniji te obuhvaća veći frekvencijski raspon. Gubitak povrata doseže maksimum pri frekvenciji 1,7 GHz te iznosi -29 dB. Frekvencijski opseg koji obuhvaća ova antena ima raspon od 1,6 GHz do 1,95 GHz što je za razliku od referentne antene i antene dva značajno manje, ali zato nudi širi raspon prihvatljivih performansi s obzirom na to da se zadržava blizu maksimalnog gubitka povrata duži frekvencijski period o prijašnjih antena. Također je važno nadodati da ova antena nije prikladna na frekvencije koje su veće od 2 GHz jer tada se gubitak povrata bliži nuli što nije prihvatljivo. Bitno je primijetiti koliko mala promjena u dimenzijama antene može promijeniti željeni ishod.



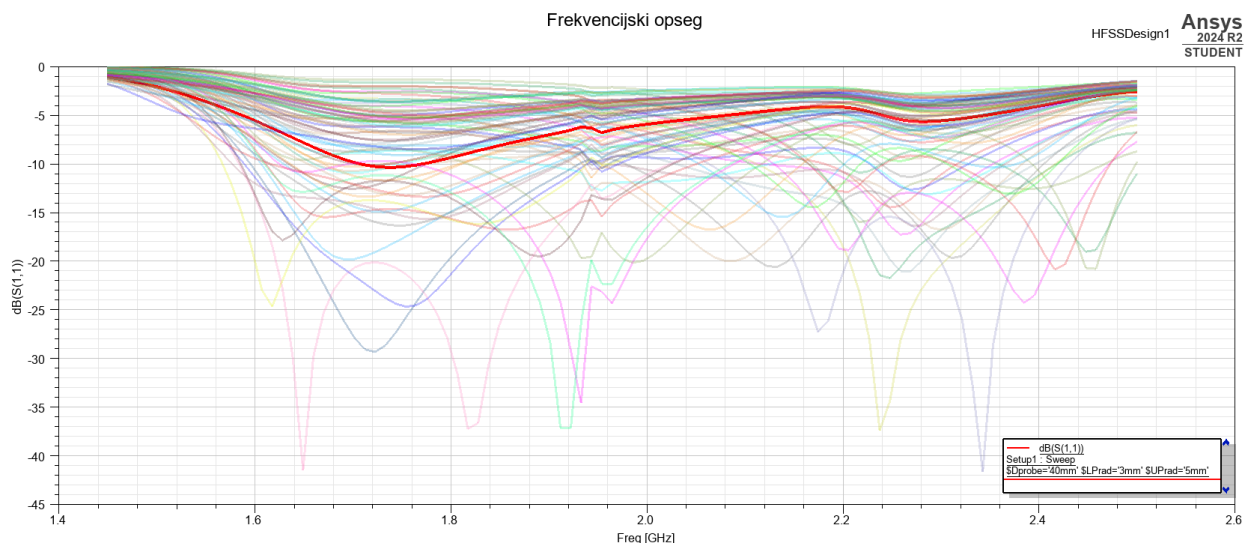
Slika 6.5. Parametar refleksije (S_{11}) u ovisnosti o frekvenciji otvor antene dimenzija: duljina probe 40 mm; gornji radijus probe 2 mm; donji radijus probe 3 mm.

Antena broj četiri (Slika 6.6.), je prva antena sa značajnijom promjenom dimenzija. Duljina ove antene, za razliku od prijašnjih koje su iznosile 40 mm, iznosi 30 mm, podnožje konusa je radijusa 4 mm a vrh radijusa 3 mm. Na prvi pogled se može uočiti značajna promjena u pa gotovo svim smjerovima. Iz grafa se može iščitati da antena ima dva pada isto kao kod antene broj dva gdje prvi pad dostiže gubitak povrata oko -27 dB pri frekvenciji od 2.1 GHz, a drugi puno značajniji pad na -41 dB pri frekvenciji 2.35 GHz. Na temelju tih vrijednosti može se zaključiti da je antena iznimno učinkovita u prijenosu snage na toj frekvenciji. Također se može primijetiti kako je ova antena idealna za primjene koje zahtijevaju više frekvencije, specifično na ovu antenu frekvencije veće od 2 GHz. Frekvencijski opseg koji obuhvaća antena ovih dimenzija je od 2.1 GHz do 2.45 GHz što je vrlo slično frekvencijskom opsegu referentne antene i antene dva.



Slika 6.6. Parametar refleksije (S_{11}) u ovisnosti o frekvenciji otvor antene dimenzija: duljina probe 30 mm; gornji radijus probe 3 mm; donji radijus probe 4 mm.

Antena pet (Slika 6.7.) je do sada prva koja antena koja ima oblik obrnutog konusa što znači da njezin donji dio konusa je manji od gornjeg dijela konusa odnosno vrha. Duljina antene iznosi 40 mm, podnožje je radijusa 3 mm a vrh je radijusa 5 mm. Maksimalni gubitak povrata iznosi otprilike -10 dB pri frekvenciji od 1.7 GHz što znači da antena nije učinkovita u prijenosu snage te je usklađenje impedancije nije idealno. Pri usporedbi s prijašnjim grafovima antena, može se vidjeti da ova antena kojoj je konus obrnut puno slabije zrači te više reflektira. Ovakav tip antene u praksi ne bi bio idealan upravo zbog loše učinkovitosti te bi moglo doći do komplikacija poput loše kvalitete signala, kraćeg dometa pa čak i oštećenja.



Slika 6.7. Parametar refleksije (S_{11}) u ovisnosti o frekvenciji otvor antene dimenzija: duljina probe 40 mm; gornji radijus probe 5 mm; donji radijus probe 3 mm.

7. ZAKLJUČAK

U ovom završnom radu detaljno su opisane otvor antene i njihovo područje rada. Rad je ukratko prošao kroz specifikacije te nešto detaljnije primjenom samih antena. Utvrđeno je da se otvor antene najčešće koriste u telekomunikaciji, radarima te vojnoj tehnologiji. Rad se također usredotočio na dizajn otvor antena te kako različiti dizajni utječu na učinkovitost i efikasnost primanja i odašiljanja signala. U današnje doba tehnologija se razvija eksponencijalno, te se isto tako moraju razvijati nove ideje dizajniranja i modeliranja otvor antena jer su one zapravo izrazito bitne i važne za daljnji razvoj. Rad je obuhvatio pobudu otvor antena koja uključuje uspostavljanje pravilnih raspodjela magnetskog polja i električnog polja na otvor same antene kako bi se osiguralo učinkovito zračenje. Takva raspodjela polja izravno utječe na dijagram zračenja u dalekom polju, a modovi valovoda koji napajaju otvor definiraju te raspodjele. Najčešći modovi su transverzalno električni (TE) i transverzalno magnetski (TM) modovi.

Cilj simulacije bio je pokazati u programu ANSYS HFSS kako se različitim dimenzijama antene mijenja frekvencijski opseg što je i bilo uspješno. Kroz simulaciju je moguće vidjeti kako su većinom konusni oblici pogodniji u praksi jer nude veći raspon frekvencija rada. Analizom nekoliko dimenzija antene može se zaključiti da duljina antene direktno utječe na raspon frekvencijskog opsega te da za ovaj model su manje duljine značile rad na višim frekvencijama a povećanje rad na nižim frekvencijama. Također, mijenjanjem gornjeg i donjeg radijusa konusa dobiveni su različiti rezultati frekvencijskog opsega no pokazalo se kako je najučinkovitije držati se konusnog oblika gdje je gornji radijus manji od donjeg radijusa jer tako gubitak povrata postiže najveću vrijednost što u praksi znači višu učinkovitost prenošenja snage i manju refleksiju.

Svaka antena u praksi ima svoje prednosti i nedostatke, te je vrlo bitno ispravno odabrati vrstu antene kao i njene dimenzije za specifične primjene, a u tom odabiru simulacijski rezultati predstavljaju izvrstan alat kojim se mogu optimirati dimenzije antene te projektantu omogućiti pravilan uvid u buduću rad izvedene realne antene.

LITERATURA

- [1.] J.D., Kraus, R. J., Marhefka „Antennas for All Applications“, McGraw-Hill, 2002.
- [2.] C. A., Balanis, „Modern Antenna Handbook“, 2007.

SAŽETAK

Eksplozivnim razvojem tehnologije grana koja se bavi razvojem antena se mora brzo prilagođavati zahtjevima današnjice. Gotovo je ne zamislivo razvijati se kao čovječanstvo unaprijed bez ove grane tehnologije. Otvori antena su značajni u razvoju telekomunikacije i vojne tehnologije, Rad je kroz nekoliko poglavlja objasnio problematiku te na što paziti prilikom dizajniranja otvora antena.

Cilj ovog rada je prikazati kako modeliranjem antena može postići proširenje frekvencijskog opsega rada ove vrste antena. Simulacijom se može na brz i efikasan način odabrati potrebne parametre kako bi se ostvario željeni cilj.

Ključne riječi: ANSYS HFSS, Antene, Frekvencijski opseg, Modovi, Simulacija

ABSTRACT

EXPANSION OF THE FREQUENCY RANGE OF WAVEGUIDE-FED APERTURE ANTENNAS BY SHAPING THE EXCITATION MONOPOLE PROBE

With the exponential development of technology, the field focused on antenna development must quickly adapt to the demands of today. It is almost unimaginable to advance as a civilization without this branch of technology. Antenna apertures are significant in the development of telecommunications and military technology. The final paper, through several chapters, explains the challenges and considerations to be mindful of when designing antenna apertures.

The goal of this paper is to demonstrate how antenna modeling can achieve an extension of the operating frequency range for this type of antenna. Simulation allows for a quick and efficient way to select the necessary parameters to achieve the desired goal.

Keywords: ANSYS HFSS, Antennas, Frequency range, Modes, Simulation