

Analiza i prijedlog postavki distantne zaštite dijela prijenosne mreže sa značajnim razlikama duljina vodova

Ćurić, Robert

Master's thesis / Diplomski rad

2024

Degree Grantor / Ustanova koja je dodijelila akademski / stručni stupanj: **Josip Juraj Strossmayer University of Osijek, Faculty of Electrical Engineering, Computer Science and Information Technology Osijek / Sveučilište Josipa Jurja Strossmayera u Osijeku, Fakultet elektrotehnike, računarstva i informacijskih tehnologija Osijek**

Permanent link / Trajna poveznica: <https://urn.nsk.hr/urn:nbn:hr:200:680837>

Rights / Prava: [In copyright](#)/[Zaštićeno autorskim pravom.](#)

Download date / Datum preuzimanja: **2025-02-19**

Repository / Repozitorij:

[Faculty of Electrical Engineering, Computer Science and Information Technology Osijek](#)



SVEUČILIŠTE JOSIPA JURJA STROSSMAYERA U OSIJEKU
FAKULTET ELEKTROTEHNIKE, RAČUNARSTVA I INFORMACIJSKIH
TEHNOLOGIJA OSIJEK

Sveučilišni studij

ANALIZA I PRIJEDLOG POSTAVKI DISTANTNE
ZAŠTITE DIJELA PRIJENOSNE MREŽE SA
ZNAČAJNIM RAZLIKAMA DULJINA VODOVA

Diplomski rad

Robert Ćurić

Osijek, 2024

**FERIT**FAKULTET ELEKTROTEHNIKE, RAČUNARSTVA
I INFORMACIJSKIH TEHNOLOGIJA OSIJEK**Obrazac D1: Obrazac za ocjenu diplomskog rada na sveučilišnom diplomskom studiju****Ocjena diplomskog rada na sveučilišnom diplomskom studiju**

Ime i prezime pristupnika:	Robert Ćurić
Studij, smjer:	Sveučilišni diplomski studij Elektrotehnika, Elektroenergetika
Mat. br. pristupnika, god.	D-1439, 07.10.2022.
JMBAG:	0165081443
Mentor:	prof. dr. sc. Predrag Marić
Sumentor:	
Sumentor iz tvrtke:	Krunoslav Benović
Predsjednik Povjerenstva:	izv. prof. dr. sc. Krešimir Fekete
Član Povjerenstva 1:	prof. dr. sc. Predrag Marić
Član Povjerenstva 2:	Ružica Kljajić, univ. mag. ing. el.
Naslov diplomskog rada:	Analiza i prijedlog postavki distantne zaštite dijela prijenosne mreže sa značajnim razlikama duljina vodova
Znanstvena grana diplomskog rada:	Elektroenergetika (zn. polje elektrotehnika)
Zadatak diplomskog rada:	Tema rezervirana za: Robert Ćurić Sumentor iz tvrtke: Krunoslav Benović (HOPS)
Datum ocjene pismenog dijela diplomskog rada od strane mentora:	23.09.2024.
Ocjena pismenog dijela diplomskog rada od strane mentora:	Izvrstan (5)
Datum obrane diplomskog rada:	09.10.2024.
Ocjena usmenog dijela diplomskog rada (obrane):	Izvrstan (5)
Ukupna ocjena diplomskog rada:	Izvrstan (5)
Datum potvrde mentora o predaji konačne verzije diplomskog rada čime je pristupnik završio sveučilišni diplomski studij:	21.10.2024.



FERIT

FAKULTET ELEKTROTEHNIKE, RAČUNARSTVA
I INFORMACIJSKIH TEHNOLOGIJA **OSIJEK**

IZJAVA O IZVORNOSTI RADA

Osijek, 21.10.2024.

Ime i prezime Pristupnika:	Robert Ćurić
Studij:	Sveučilišni diplomski studij Elektrotehnika, Elektroenergetika
Mat. br. Pristupnika, godina upisa:	D-1439, 07.10.2022.
Turnitin podudaranje [%]:	3

Ovom izjavom izjavljujem da je rad pod nazivom: **Analiza i prijedlog postavki distantne zaštite dijela prijenosne mreže sa značajnim razlikama duljina vodova**

izrađen pod vodstvom mentora prof. dr. sc. Predrag Marić

i sumentora

moj vlastiti rad i prema mom najboljem znanju ne sadrži prethodno objavljene ili neobjavljene pisane materijale drugih osoba, osim onih koji su izričito priznati navođenjem literature i drugih izvora informacija.

Izjavljujem da je intelektualni sadržaj navedenog rada proizvod mog vlastitog rada, osim u onom dijelu za koji mi je bila potrebna pomoć mentora, sumentora i drugih osoba, a što je izričito navedeno u radu.

Potpis pristupnika:

SADRŽAJ:

1. UVOD.....	1
2. PREGLED PODRUČJA DISTANTNE ZAŠTITE U EES-U.....	2
2.1. Princip rada distantne zaštite	3
2.2. Distantne zone.....	6
2.3. Karakteristike distantne zaštite	7
2.4. Uređaj distantne zaštite	11
3. PODEŠAVANJE DISTANTNE ZAŠTITE	14
3.1. Utjecaj duljine dalekovoda na podešenje zaštite.....	14
3.2. Metodologija za podešenje distantne zaštite.....	15
3.2.1 Računanje omjera impedancije izvora i dalekovoda	15
3.2.2 Korekcija postavki za kratke i duge vodove.....	17
3.3. Primjena distantnih releja na kratkim dalekovodima.....	17
3.3.1 Koordinacija releja	18
3.3.2 Usmjerenost zaštite.....	19
3.3.3 Minimalna podešenja distantnog releja	19
4. ANALIZA PODEŠENJA DISTANTNE ZAŠTITE U DIJELU MREŽE PRP OSIJEK KARAKTERIZIRANOM ZNAČAJNIM RAZLIKAMA U DULJINI DALEKOVODA	22
4.1. Analizirani dio prijenosne mreže 110 kV	22
4.2. Primjena distantne zaštite u zaštitnoj shemi dalekovoda	25
4.3. Osnovna pravila podešavanja distantne zaštite dalekovoda.....	26
4.4. Analiza u DIgSILENT-u	29
4.4.1 Simulacija kvarova na dalekovodu Našice – Cementara pri „stvarnim“ podešenjima releja... 34	
4.4.2 Simulacija kvarova na dalekovodu Našice – Cementara pri „grubim“ podešenjima releja	46
4.4.3 Prijedlog korekcije i optimizacije podešenja releja s naglaskom na utjecaj međunapajanja na odziv releja	54
4.4.4 Simulacija kvarova na dalekovodu Našice – Cementara pri „korigiranim“ podešenjima releja	58
5. ZAKLJUČAK	69
6. LITERATURA.....	70
SAŽETAK	71
ABSTRACT	72

1. UVOD

U današnjem složenom elektroenergetskom sustavu, osiguravanje pouzdanosti i stabilnosti prijenosnih mreža postaje sve izazovnije, osobito u uvjetima gdje su prisutne velike razlike u duljinama prijenosnih vodova. Distantna zaštita igra važnu ulogu u očuvanju stabilnosti elektroenergetskog sustava, omogućujući brzu i selektivnu reakciju na kvarove u mreži. Ispravna konfiguracija i podešenje distantne zaštite posebno su važni u slučajevima gdje se susreću kratki i dugi prijenosni vodovi, jer takva konfiguracija može izazvati probleme s koordinacijom zaštitnih zona.

Tema ovog diplomskog rada je analiza i prijedlog postavki distantne zaštite dijela prijenosne mreže s značajnim razlikama u duljinama vodova. Istraživanje je fokusirano na dio stvarne 110 kV prijenosne mreže koja povezuje trafostanice TS Đakovo 2, TS Našice i TS Cementara. Ova mreža uključuje dugi vod između TS Đakovo 2 i TS Našice, duljine 35,3 km, te kratki vod između TS Našice i TS Cementara, duljine 8,51 km. Zbog ovakve konfiguracije, distantna zaštita releja smještenog u TS Đakovo 2 mora istovremeno štititi i dugi i kratki vod, što predstavlja izazov pri podešavanju releja kako bi se osigurala selektivnost i pouzdanost zaštite.

Za potrebe analize, izrađen je model prijenosne mreže u programskom paketu DIGSILENT, koji vjerno prikazuje stvarno stanje mreže na temelju stvarnih podataka i trenutnih podešenja distantnih releja koji se koriste u pravoj mreži. Korištena podešenja su identična onima u stvarnom sustavu, čime je osigurana visoka razina ujednačenosti između simuliranih rezultata i stvarnih događaja u mreži. Provedene simulacije kvarova daju rezultate koji odgovaraju stvarnim reakcijama zaštitnih releja u mreži, što omogućava preciznu analizu i prijedlog korekcija postojećih postavki.

Cilj ovog rada je analizirati kako razlike u duljinama vodova utječu na djelotvornost distantne zaštite te predložiti korekcije postavki koje će osigurati selektivnost i stabilnost sustava. Posebna pažnja bit će posvećena problemu međunapajanja koje može utjecati na ponašanje zaštite i izazvati preklapanje zona između releja. U konačnici, kroz analizu simulacija i proračuna, predložit će se postavke koje pružaju ravnotežu između brzine reakcije i selektivnosti releja, čime će se postići veća stabilnost prijenosne mreže u uvjetima s značajnim razlikama u duljinama vodova.

2. PREGLED PODRUČJA DISTANTNE ZAŠTITE U EES-U

Distantna zaštita predstavlja važan dio sustava zaštite elektroenergetskih mreža, pružajući brzu, selektivnu i pouzdanu zaštitu od kvarova na visokonaponskim dalekovodima. Osiguravanje stabilnosti i sigurnosti elektroenergetskih sustava nezamislivo je bez distantne zaštite, koja djeluje kao glavna zaštita za zračne vodove i kabele te kao rezervna zaštita za susjedne dijelove mreže, poput trafostanica i transformatora [1].

S razvojem elektroenergetskih mreža i porastom složenosti mrežnih struktura, brzo i selektivno uklanjanje kvarova postaje sve veći izazov. Tradicionalni releji, poput onih za zaštitu od preopterećenja, nisu dovoljno brzi niti koordinirani za takve složene sustave, osobito u prijenosnim mrežama s više međusobno povezanih vodova. Alternativa su releji za uzdužnu diferencijalnu zaštitu, koji pružaju potrebnu brzinu i selektivnost, ali često zahtijevaju skupe i složene komunikacijske veze [2].

Jedinstvena prednost distantne zaštite leži u mjerenju prividne impedancije, izračunate na temelju lokalno izmjerene struje i napona. Impedancija dalekovoda obično je raspoređena duž njegove duljine, što omogućuje releju za distantnu zaštitu jasno razlikovanje između unutarnjih i vanjskih kvarova (unutar i izvan zone štíćenja). Time se stvara precizna "zona" zaštite koja učinkovito pokriva cijeli vod, pružajući visoku razinu zaštite sustava [2].

Razvoj distantne zaštite počeo je 1920-ih godina, ali najveći napredak ostvaren je tijekom 1980-ih uvođenjem mikroprocesorskih tehnologija. Prelazak na mikroprocesorske releje označio je novu eru zaštite, gdje su numerički releji (*IED*) omogućili ne samo veću točnost i selektivnost nego i pohranu podataka, udaljeno upravljanje i komunikaciju s perifernim sustavima [3]. Ovaj tehnološki skok omogućio je stvaranje pametnih releja, koji su prilagodljivi i sposobni odgovoriti na izazove suvremenih elektroenergetskih sustava [4]. CIGRE radna skupina B5.19 doprinijela je u definiranju kriterija za koordinaciju zaštitnih releja [5].

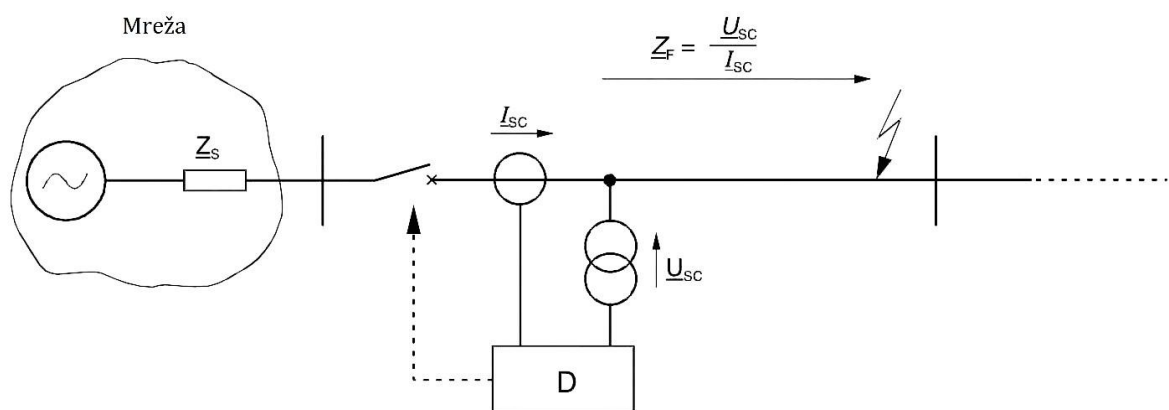
U novije vrijeme, algoritmi umjetne inteligencije, poput neuronskih mreža, primjenjuju se u zaštiti prijenosnih dalekovoda kako bi se poboljšala klasifikacija i lokalizacija kvarova [2], [6]. Ove metode su postale sve popularnije u analizi složenih mreža i optimizaciji postavki releja. Ziegler [4] naglašava da numerička distantna zaštita omogućava korištenje naprednih algoritama za procjenu udaljenosti do kvara i preciznu detekciju kvarova, što dodatno poboljšava sigurnost mreže.

Daljnji razvoj distantne zaštite usmjeren je na integraciju digitalnih tehnologija i naprednih algoritama, poput neuronskih mreža, koji omogućuju poboljšanu detekciju i klasifikaciju kvarova [6], [7]. Horowitz i Phadke [7] ističu važnost koordinacije releja i prilagodbe postavki u uvjetima različitih duljina dalekovoda, dok Schweitzer i Kaszteny [3] analiziraju razvoj zaštitnih zona i raspravljaju o alternativnim metodama izvan tradicionalne "mho" karakteristike. Osim toga, standardi poput IEEE Std C37.113-2015 [8] pružaju smjernice za pravilnu primjenu releja distantne zaštite u prijenosnim mrežama, uključujući metode zaštite dalekovoda, algoritme za procjenu kvara i kriterije za postavljanje zona zaštite.

U sklopu ove analize, korišteni su i rezultati studija proračuna kratkog spoja za prijenosnu mrežu Hrvatske za godine 2024., 2029. i 2034., izrađeni od strane Fakulteta elektrotehnike i računarstva [9]. Ovi proračuni omogućuju preciznije modeliranje i podešavanje releja distantne zaštite, uzimajući u obzir buduće promjene u mreži.

2.1. Princip rada distantne zaštite

Distantna zaštita procjenjuje impedanciju kvara koristeći izmjerene vrijednosti napona i struje na lokaciji releja (slika 2.1). Nakon toga, izmjerena impedancija kvara uspoređuje se s poznatom impedancijom dalekovoda. Ukoliko je izmjerena impedancija kvara manja od postavljene impedancije dalekovoda, detektira se (unutarnji) kvar na šticeenom objektu te se izdaje naredba za isklon odgovarajućem prekidaču.



Slika 2.1. Princip distantne zaštite, mjerenje impedancije kvara [4]

Numerički distantni relej provodi mjerenja impedancija u tri petlje kvara za međufazne kvarove (L1-L2, L2-L3, L3-L1) i tri petlje kvara za kvarove faze prema zemlji (L1-N, L-2N, L3-N). Ove petlje čine kombinaciju koja obuhvaća svih 11 mogućih vrsta kratkih spojeva u kruto uzemljenoj mreži. Suvremena distantna zaštita najprije identificira vrstu kvara temeljem analize naponske razlike prije i poslije kvara, nakon čega izračunava petlje kvara samo za identificirani kratki spoj. Ovaj pristup omogućuje bržu reakciju distantne zaštite [4].

Za određivanje smjera kvara koristi se razlika kuta između struje i napona, uz primjenu različitih tehnika mjerenja, uključujući polarizaciju napona neispravnih faza, kvadrilateralne karakteristike i usporedbu fazora.

Kod nekih distantnih releja (obično elektromehaničke ili statičke izvedbe) postoji funkcionalnost starta distantnog mjerenja (tj. opći detektor da je kvar nastupio) koji ima zadaću detektirati i klasificirati vrstu kvara (jednofazni/višefazni) te potom i fazu u kvaru. Ova funkcija mora biti fazno selektivna, odnosno mora ispravno prepoznati pogođenu ili pogođene faze što je osobito važno tijekom jednofaznih kvarova kako bi se osiguralo selektivno isključivanje samo jedne faze, nakon čega slijedi automatsko ponovno uklapanje isključene faze. U slučaju distantnih releja sa samo jednim elementom za mjerenje udaljenosti, funkcija starta (pobude) kontrolira odabir mjerenih vrijednosti koje služe za daljnje određivanje impedancije do mjesta kvara. Osim toga, trenutak nastanka pobude i trenutak prestanka pobude koristi se za registraciju početka i kraja kvara [3].

Neki numerički distantni releji imaju istovremeno trajno aktivne mjerne elemente za mjerenje impedancije svih vrsta petlji kvara (tri jednofazna i tri dvofazna kvara) u svakoj distantnoj zoni (36 i više istovremenih mjerenja impedancije).

Za potrebe mjerenja impedancije, funkcija distantne zaštite obrađuje signale mjerenih struja i napona iz primarnog sustava putem strujnih i naponskih transformatora. Jednadžbe (2-1), (2-2) i (2-3) koriste se za izračunavanje impedancije kvara [6]:

- Trofazni kratki spoj:

$$\underline{Z}_{3f} = \frac{U_{ph}}{I_{ph}} \quad (2-1)$$

- Dvofazni kratki spoj:

$$\underline{Z}_{2f} = \frac{\underline{U}_{ph-L1} - \underline{U}_{ph-L2}}{\underline{I}_{ph-L1} - \underline{I}_{ph-L2}} \quad (2-2)$$

- Jednofazni kratki spoj:

$$\underline{Z}_{1f} = \frac{\underline{U}_{ph-L1-E}}{\underline{I}_{ph-L1-E} - \underline{k}_0 \cdot \underline{I}_E} \quad (2-3)$$

Gdje su:

$\underline{Z}_{3f}, \underline{Z}_{2f}, \underline{Z}_{1f}$ – impedancija kvara

$\underline{U}_{ph}, \underline{U}_{ph-L1}, \underline{U}_{ph-L2}, \underline{U}_{ph-L1-E}$ – napon kratkog spoja

$\underline{I}_{ph}, \underline{I}_{ph-L1}, \underline{I}_{ph-L2}, \underline{I}_{ph-L1-E}$ – struja kratkog spoja

\underline{I}_E – nulta sekvenca struje

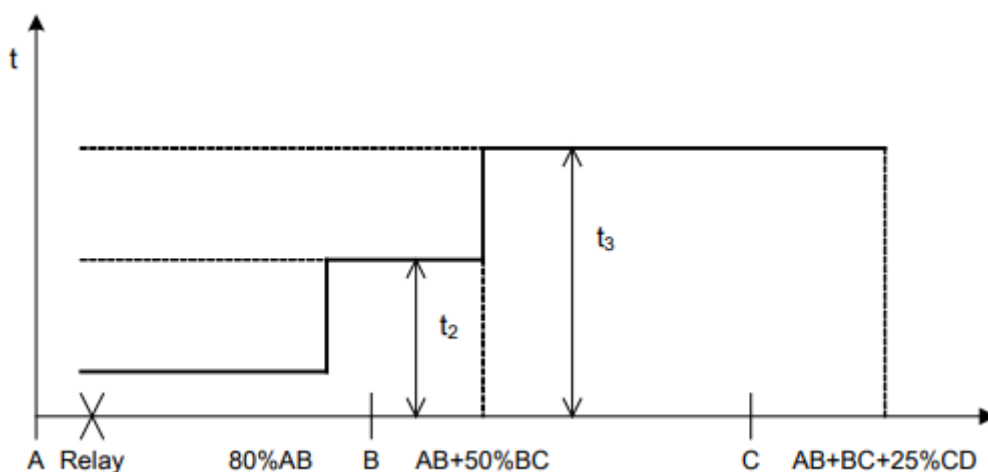
\underline{k}_0 – faktor zemljospoja

Tijekom normalnog pogonskog stanja mreže, izmjerena impedancija odgovara impedanciji opterećenja. U slučaju kvara, izmjerena impedancija naglo se smanjuje na vrijednost impedancije kratkog spoja, koja je obično višestruko manja od impedancije opterećenja, te se proradom distantne zaštite automatski šalje nalog za isključenje odgovarajućem prekidaču. Ta vrijednost odgovara impedanciji voda između mjesta ugradnje releja i mjesta kvara [6].

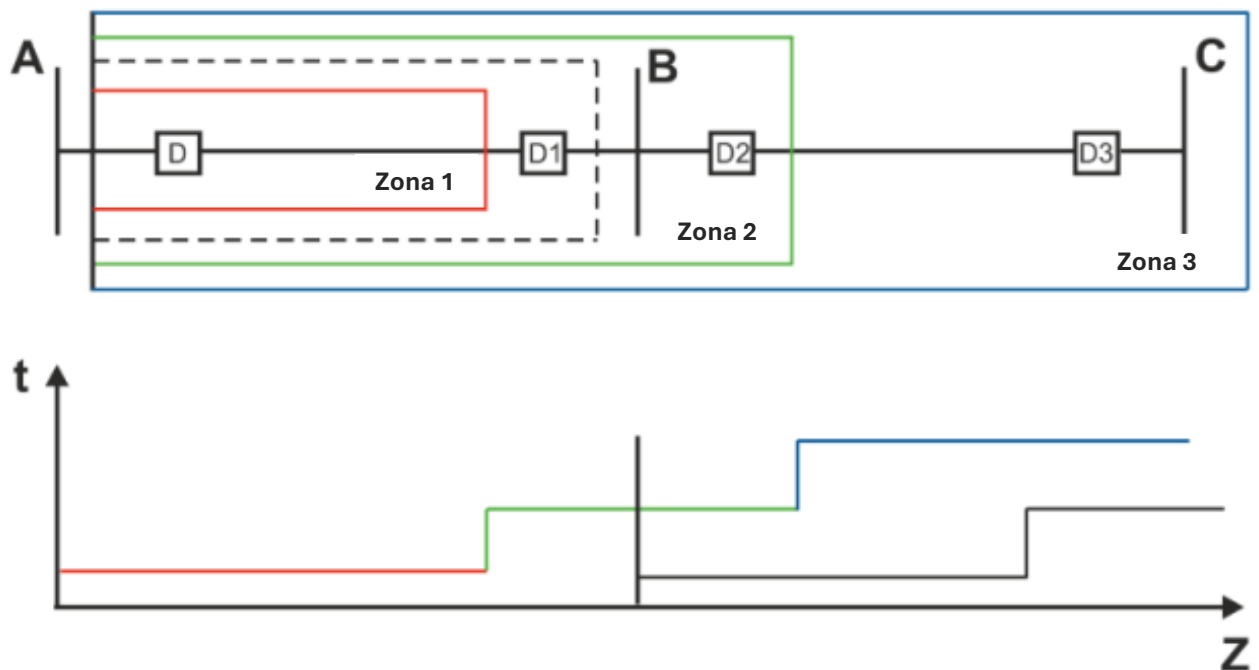
2.2. Distantne zone

Uobičajeno je koristiti tri zaštitne zone u smjeru šticećenja kako bi se obuhvatio određeni dio dalekovoda i osigurala rezervna zaštita udaljenih dijelova (slika 2.2). Međutim, zbog nesigurnosti u mjerenju udaljenosti koje proizlaze iz pogrešaka u mjerenju samog uređaja, grešaka strujnih i naponskih transformatora te netočnosti podataka o jediničnim impedancijama dalekovoda (koji se obično temelje na izračunu (tipski podaci) umjesto na mjerenju), u praksi nije uvijek moguće postaviti zaštitnu udaljenost od 100% duljine dalekovoda za koju bi distantna zaštita odradila s minimalnim vremenom. Kako bi se pouzdano razlikovali unutarnji i vanjski kvarovi (unutar i izvan zone šticećenja), treba odabrati sigurnosni razmak od daljnjeg kraja dalekovoda za takozvanu 1. distantnu zonu koja tada pokriva manje od 100% duljine dalekovoda. Obično je 1. zona šticećenja postavljena tako da obuhvati između 80% i 85% duljine šticećenog dalekovoda. Zona 2 postavljena je tako da u potpunosti obuhvati šticećeni dalekovod i 50% najkraćeg sljedećeg dalekovoda izvan udaljene trafostanice, uz uvjet da obuhvati najmanje 120% duljine šticećenog dalekovoda. Zona 3 obuhvaća cijelu duljinu šticećenog dalekovoda, kao i 100% sljedećeg najdužeg susjednog dalekovoda te dodatnih 25% najkraćeg dalekovoda izvan udaljene trafostanice. Naravno, dosezi pojedinih distantnih zona mogu odstupati od prethodno navedenih pravila, ovisno o stvarnim prilikama u mreži i na konkretnom mikropodručju [5].

Svaka zaštitna zona podrazumijeva vremensku odgodu kako bi se osigurala ispravna koordinacija, uzimajući u obzir operativno vrijeme prekidača, vremena djelovanja zaštite udaljenih dalekovoda i sabirnica te zaštite od otkaza prekidača. Vrijeme odziva za zonu 1 postavljeno je tako da reagira s minimalno mogućim vremenom (obično 15-30 milisekundi), za drugu zonu vremenska odgoda između 0,25 i 0,5 sekundi, dok je vremenska odgoda za zonu 3 u opsegu od 0,6 do 1,5 sekundi [5].



Slika 2.2. Zaštitne zone releja za distantnu zaštitu na radijalnom sustavu [5]

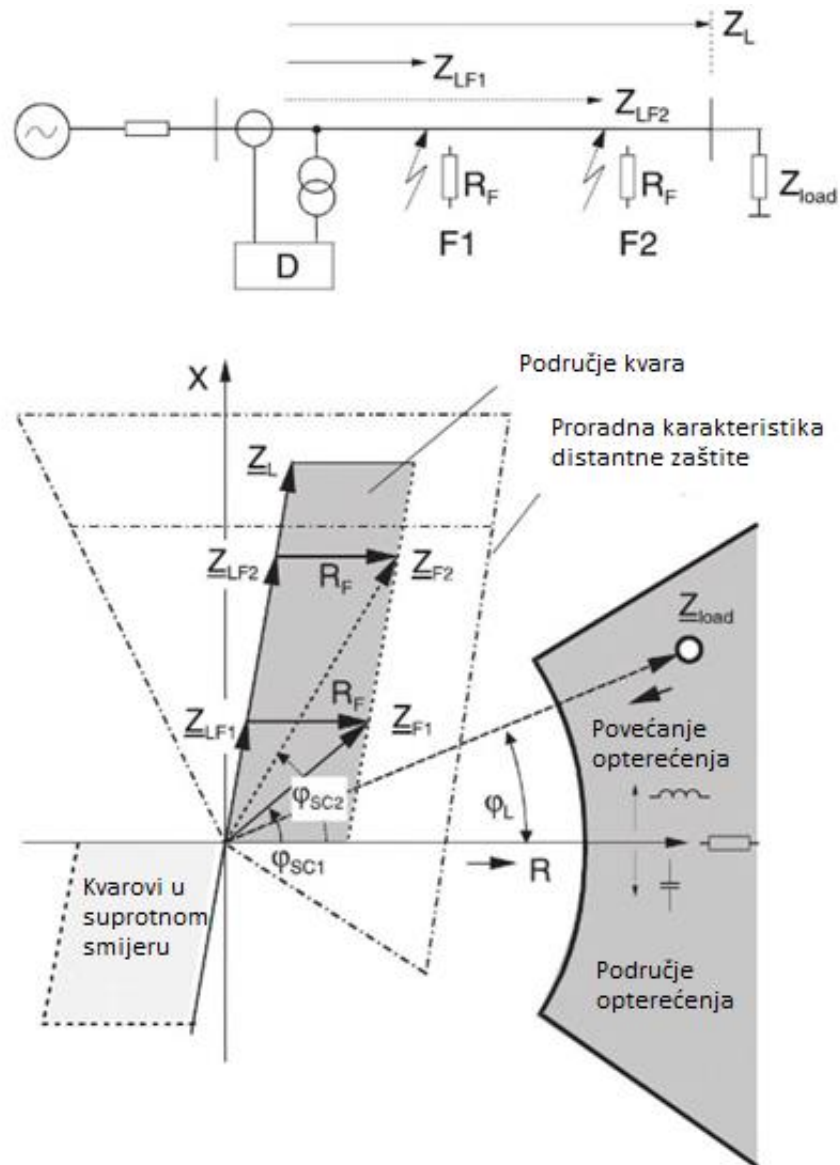


Slika 2.3. Zonsko i vremensko gradiranje distantne zaštite [5]

Kontrola distantnih zona ostvaruje se upotrebom vremenskih članova pojedinih distantnih zona i koordinacijom slanja/prijema signala sa zaštitom na suprotnom kraju dalekovoda. Primjena više distantnih zona omogućuje da svaka zona ima različitu vremensku odgodu djelovanja na isključenje prekidača, osiguravajući redundantno šticeenje sustava. Takav pristup osigurava pouzdanost i brzu reakciju zaštite, što su ključni faktori za osiguranje stabilnosti elektroenergetskih sustava [3].

2.3. Karakteristike distantne zaštite

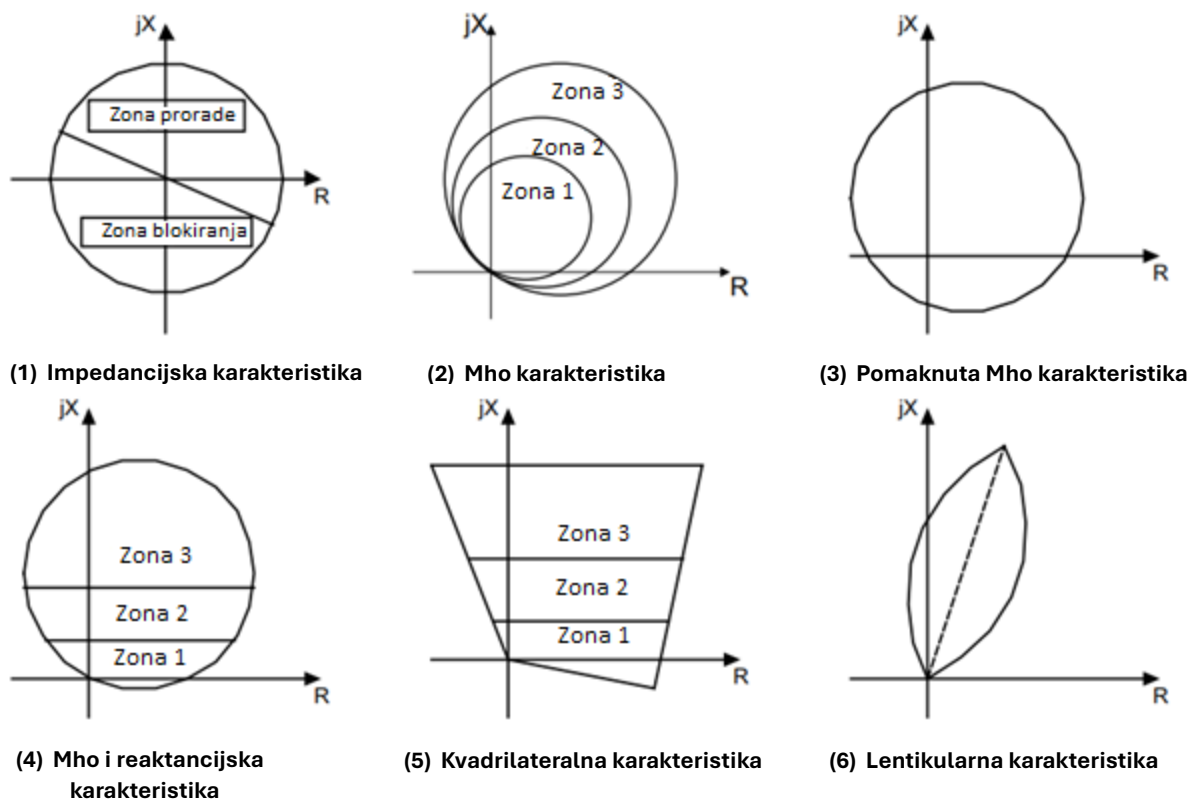
Impedantni dijagram distantne zaštite važan je alat za inženjere zaštite kako bi procijenili ponašanje distantne zaštite. U ovom dijagramu karakteristika releja i izmjerena impedancija opterećenja i kratkog spoja prikazane su u kompleksnoj $R-X$ ravnini (slika 2.4). Odnos između ovih komponenata daje jasnu sliku učinkovitosti releja u sustavu [4].



Slika 2.4. Impedancija opterećenja i kratkog spoja [4]

Kao što je prikazano na slici 2.4, impedancijska karakteristika dobro je prilagođena da može razlikovati stanje kvara i normalno opterećenje. U ovom slučaju, svih šest mogućih petlji kvara (L1-E, L2-E, L3-E, L1-L2, L2-L3, L3-L1) kontinuirano se mjeri ili izračunava i prati pomoću numeričke tehnologije [4].

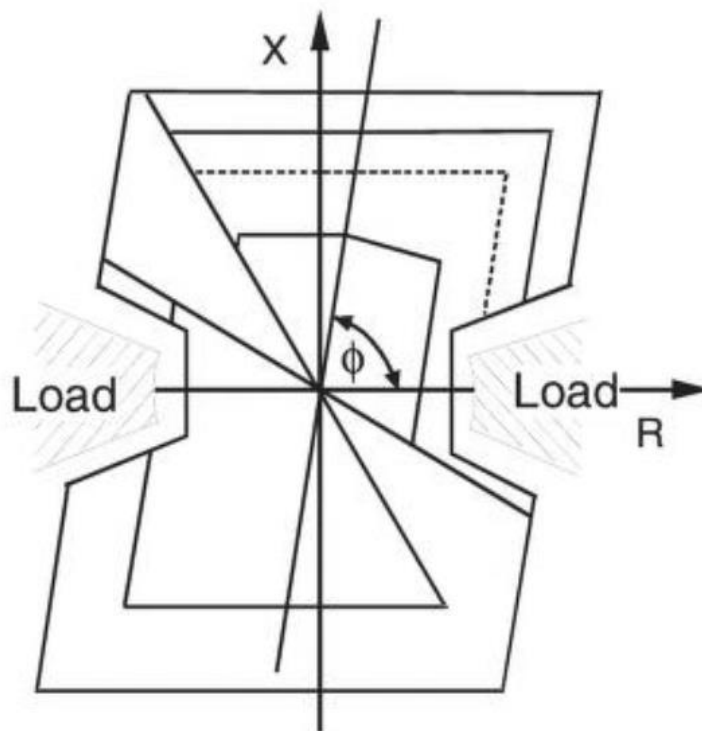
Kod konvencionalnih releja, proradna karakteristika je optimizirana primjenom različitih kružnih i pravocrtnih elemenata (slika 2.5).



Slika 2.5. Osnovne proradne karakteristike distantne zaštite [5]

Cilj ovog pristupa je postići veći doseg u X -smjeru za detekciju udaljenih kvarova, kao i dovoljnu kompenzaciju otpora na mjestu kvara u R -smjeru, uz zadržavanje sigurne margine u odnosu na impedanciju opterećenja.

Međutim, veća površina proradne karakteristike može dovesti do problema: takozvane "zdrave" impedancije na fazama koje nisu zahvaćene kvarom, mjerene tijekom kratkog spoja, mogu pasti unutar proradne karakteristike, uzrokujući pogrešnu detekciju kvara. To bi moglo dovesti do trofaznog isključenja zbog jednopolnog kvara i blokiranja automatskog ponovnog uklopa (APU). Stoga se kod konvencionalnih releja opseg postavki mora odgovarajuće ograničiti (slika 2.6).

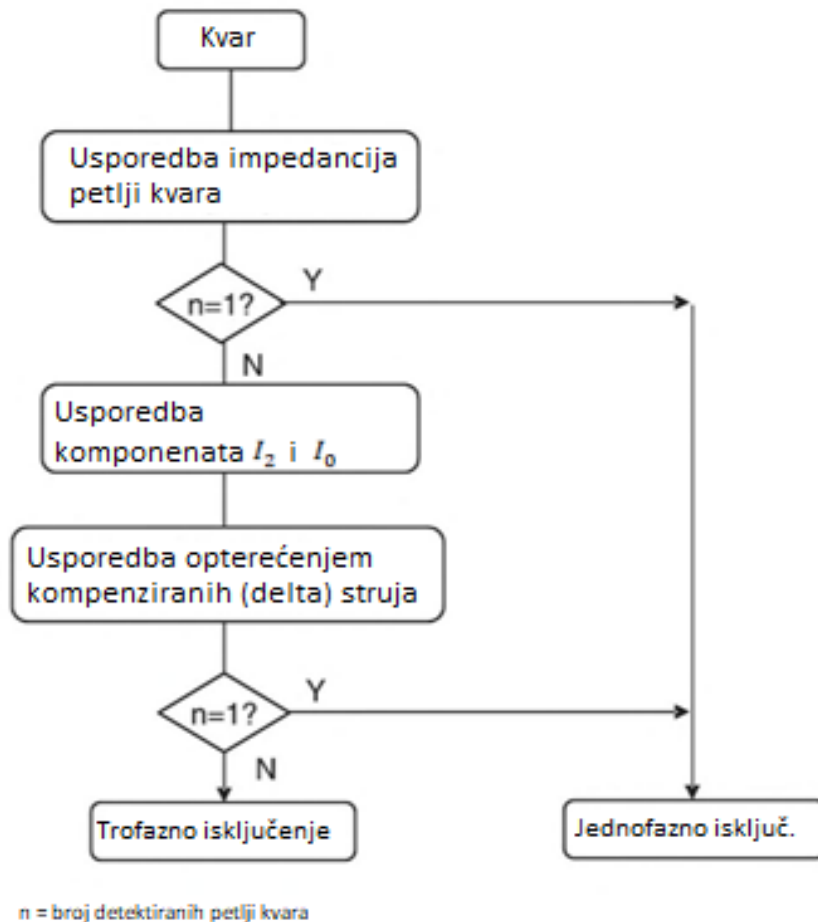


Slika 2.6. Optimizirana kvadrilateralna (poligonalna) karakteristika releja 7SA522 [4]

Numerička tehnologija omogućuje naprednije metode za prepoznavanje karakterističnih vrsta kvara, uključujući numeričku usporedbu impedancija petlji kvara, usporedbu fazora simetričnih komponenata, korištenje kompenziranih vrijednosti i selekciju pomoću prepoznavanja karakterističnih vrsta kvara [7].

Obično najmanja impedancija petlje ukazuje na vrstu kvara. Jednopolni kvar, na primjer, prepoznaje se kada je impedancija petlje između jedne faze i zemlje niska, a ostale impedancije petlji znatno su više (npr. za faktor 1.5). Ako su vrijednosti nekoliko impedancija blizu, složeniji algoritmi pomažu razlikovati između "zdravih" impedancija i stvarnih kvarova (slika 2.7).

Napredna metoda koristi delta vrijednosti, oduzimajući struje opterećenja prije kvara od ukupnih struja kvara. Ovakav pristup olakšava prepoznavanje vrste kvara i omogućuje razlikovanje pogođenih faza čak i u uvjetima visokog opterećenja. To je moguće čak i u ekstremnim slučajevima kada je impedancija kvara veća od impedancije opterećenja [7].



Slika 2.7. Postupak odabira faze suvremenog numeričkog distantnog releja [4]

2.4. Uređaj distantne zaštite

Prvi potpuno numerički releji za zaštitu s integriranim komunikacijskim sučeljima isporučeni su od strane Siemens 1985. godine. Od tada se performanse uređaja neprestano unapređuju zbog razvoja mikroprocesora i komunikacijske tehnologije. Suvremeni releji za zaštitu su potpuno digitalni, što znači da se izmjerene struje i naponi pretvaraju u digitalne vrijednosti za daljnju numeričku obradu.

Ovi releji imaju kompaktan dizajn i, osim osnovnih funkcija zaštite, nude niz dodatnih zaštitnih funkcija (npr. zaštita od kvara prekidača, zaštita od zemljospoja i zaštita od preopterećenja), kao i dodatne funkcije za mjerenje i kontrolu (slika 2.8). Dimenzije uređaja mogu varirati ovisno o opsegu funkcija i broju sučelja [6].



Slika 2.8. Dizajn suvremenog numeričkog releja (SIPROTEC 5)

Dostupno je do pet različitih sučelja, uključujući:

- **Serijsko sučelje za lokalno održavanje putem računala:** Ovo sučelje nalazi se na prednjoj strani releja i koristi komunikacijske metode specifične za dobavljača. Siemens releji, primjerice, koriste V.24/V.28 sučelje i IEC 870-5-103 komunikacijski protokol.
- **Sučelje za udaljeni pristup:** Omogućuje povezivanje ethernet sučelja releja s mrežnom infrastrukturom postrojenja/tvrtke i računala za daljinski pristup. Ova funkcionalnost pruža fleksibilnost i jednostavnost pristupa.
- **Sučelje za sinkronizaciju vremena:** Koristi se za preciznu vremensku sinkronizaciju putem signala kao što su DCF77 iz PTB-a u Njemačkoj ili GPS.
- **Sustav/SCADA sučelje:** Pruža vezu između zaštitnog releja i sustava upravljanja trafostanicom.
- **Sučelje za prijenos podataka između releja (teleprotection):** Ovo sučelje namijenjeno je komunikaciji s udaljenim zaštitama na prijenosnim vodovima. Bez međunarodnog standarda za ovu vrstu komunikacije, razni proizvođači nude optičke i druge oblike

komunikacije kako bi osigurali pouzdanost i učinkovitost. Primjenom međunarodne norme C37.94 omogućena je komunikacija s uređajima drugih proizvođača.

Mogućnosti promjene konfiguracije releja omogućuju prilagodbu zaštitnih funkcija prema potrebama konkretnog polja / postrojenja. Programske podrške poput DIGSI4, DIGSI5 (Siemens) CAP540 (ABB), PCM600 (Hitachi Energy), MICOM S1 Studio (Alstom), EnerVista (GE) i sl. omogućuju jednostavno podešavanje i upravljanje funkcijama u uređaju zaštite. Zahvaljujući tim suvremenim tehnologijama, veličina relejnih panela i ormara sekundarne opreme značajno se smanjila, dok je učinkovitost zaštite poboljšana.

3. PODEŠAVANJE DISTANTNE ZAŠTITE

Podešavanje distantne zaštite mora postići sljedeće ciljeve [4]:

- a) Odabir i aktivacija potrebnih zaštitnih i dodatnih funkcija;
- b) Prilagodba zaštite prema mreži i mjernim transformatorima;
- c) Konfiguracija sučelja prema postrojenju (spajanje alarma, naredbi, kao i binarnih ulaza i izlaza);
- d) Konfiguracija serijskih sučelja;
- e) Postavljanje praga uključenja.

Sljedeći podaci su odlučujući za podešavanje:

- Podaci o sustavu: razina napona, konfiguracija mreže, impedancija dalekovoda po kilometru, duljina dalekovoda
- Podaci o mjernim transformatorima: prijenosni omjer
- Uvjeti napajanja: jednofazna i trofazna snaga kratkog spoja (maksimalna i minimalna) ili odgovarajuće impedancije izvora pozitivnog i nultog slijeda
- Uvjeti opterećenja: maksimalno opterećenje u smislu radne i jalove snage
- Otpor kvara: duljina izolatora, razmak između dalekovoda, specifična otpornost tla

3.1. Utjecaj duljine dalekovoda na podešenje zaštite

Prijenosni vodovi mogu se klasificirati kao kratki, srednji ili dugi. Dalekovod se označava kao kratak ako je omjer impedancije izvora prema impedanciji dalekovoda (*SIR*, engl. Source Impedance Ratio) velik. Prijenosni vodovi koji imaju *SIR* veći od 4 klasificiraju se kao kratki vodovi. Vodovi koji imaju *SIR* od 0,5 do 4 klasificiraju se kao srednji vodovi. Konačno, vodovi koji imaju *SIR* manji od 0,5 klasificiraju se kao dugi vodovi.

Impedancija dalekovoda izražena u jediničnoj vrijednosti (p.u.) za određenu duljinu znatno više varira s nominalnim naponom dalekovoda nego impedancija izražena u ohmima, jer jedinična vrijednost impedancije varira s kvadratom napona. Ovaj faktor, zajedno s različitim impedancijama kratkog spoja na različitim naponskim razinama, značajno utječe na omjer impedancije izvora (*SIR*). To, pak, određuje je li dalekovod klasificiran kao kratak, srednji ili dug.

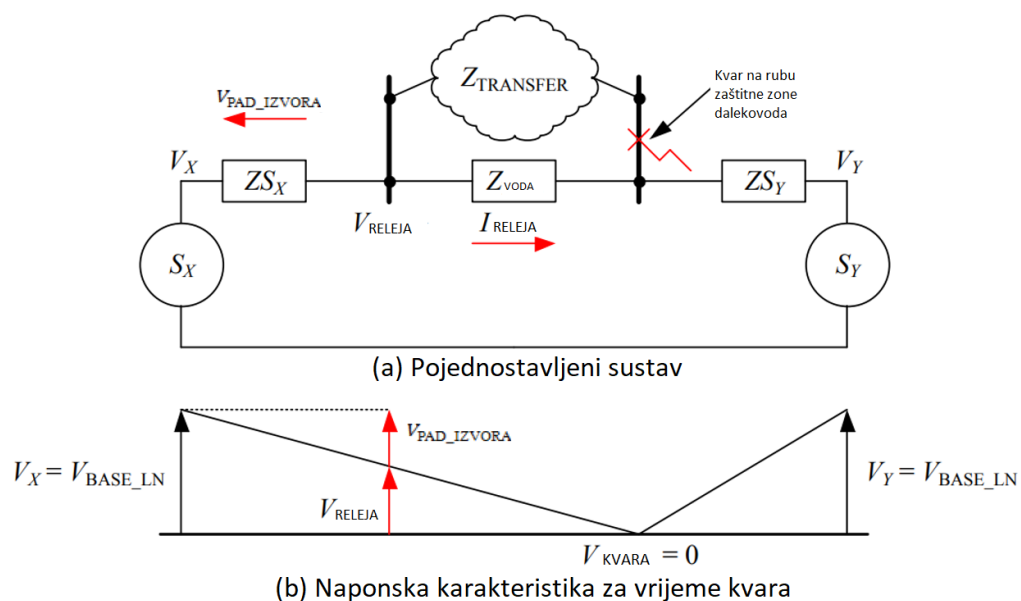
Dodatno, impedancije izvora pozitivnog i nultog slijeda mogu značajno varirati, što može rezultirati situacijom u kojoj je dalekovod kratak za zemljospojne kvarove, a srednji ili dug za međufazne kvarove, ili obrnuto.

3.2. Metodologija za podešenje distantne zaštite

3.2.1 Računanje omjera impedancije izvora i dalekovoda

Preporučena metoda za izračunavanje impedancije izvora u svrhu klasifikacije duljine dalekovoda je postavljanje kratkog spoja na udaljenom sabirničkom sustavu (na granici zone dalekovoda) i izračunavanje impedancije izvora kao omjera pada napona od izvora do lokacije releja i struje kvara.

Slika 3.1. prikazuje prijenosni sustav reduciran na ekvivalent s dva izvora, granama dalekovoda i prijenosnim impedancijama. Grana prijenosne impedancije, koja predstavlja složenu mrežu prijenosnog sustava oko dalekovoda od interesa, može značajno utjecati na napon na releju u slučaju kvara na granici zone [8].



Slika 3.1. Metoda za izračunavanje impedancije izvora za određivanje SIR-a u svrhu klasifikacije duljine dalekovoda [8]

Jednadžba (3-1) i jednadžba (3-2) prikazuju impedancije izvora za fazne i zemljospojne kvarove, redom [8].

$$Z_{S_{3PH}} = \frac{V_{PAD_IZVORA}}{I_{RELEJA}} = \frac{V_{BASE_LN} - V_{RELEJA}}{I_{RELEJA}} \quad (3-1)$$

$$Z_{S_{SLG}} = \frac{V_{PAD_IZVORA}}{I_{RELEJA}} = \frac{V_{BASE_LN} - V_{RELEJA}}{I_{RELEJA} + (3I_{0RELEJA} \times k_0)} \quad (3-2)$$

gdje je:

V_{PAD_IZVORA} - pad napona izvora

V_{BASE_LN} - bazni napon sustava, od faze prema neutralnom vodu

V_{RELEJA} - napon između faze i zemlje na mjestu releja

I_{RELEJA} - struja na mjestu releja

$I_{0RELEJA}$ - nulta sekvenca struje na releju

k_0 - faktor kompenzacije nulte sekvence za dalekovod, kako je definirano jednadžbom (3-3)

$$k_0 = \frac{Z_{0L} - Z_{1L}}{3 \times Z_{1L}} \quad (3-3)$$

gdje je:

Z_{1L} - impedancija pozitivne sekvence dalekovoda

Z_{0L} – impedancija nulte sekvence dalekovoda

Impedancije izvora dobivene jednadžbama (3-1) i (3-2) koriste se u jednadžbi (3-4) za dobivanje vrijednosti SIR . Z_{1VODA} koristi se u nazivniku jednadžbe jer definira granicu zone koju ne treba prekoračiti. Impedancija pozitivne sekvence (Z_1) koristi se za trofazne kvarove i kvarove jedne faze prema tlu jer se k_0 koristi za definiranje $Z_{S_{SLG}}$.

$$SIR_{3PH} = \frac{Z_{S_{3PH}}}{Z_{1VODA}} \text{ ili } SIR_{SLG} = \frac{Z_{S_{SLG}}}{Z_{1VODA}} \quad (3-4)$$

Često je poželjno odrediti SIR i u uvjetima N-1 kako bi se utvrdilo može li dalekovod postati „kratak“ kada je najjači izvor iza lokalnog terminala izvan pogona. N-1 uvjeti odnose se na

sposobnost elektroenergetskog sustava da podnese iznenadni gubitak jednog od svojih ključnih elemenata (npr. dalekovoda, transformatora, generatora) bez izazivanja prekida opskrbe električnom energijom ili drugih ozbiljnih problema u mreži [7].

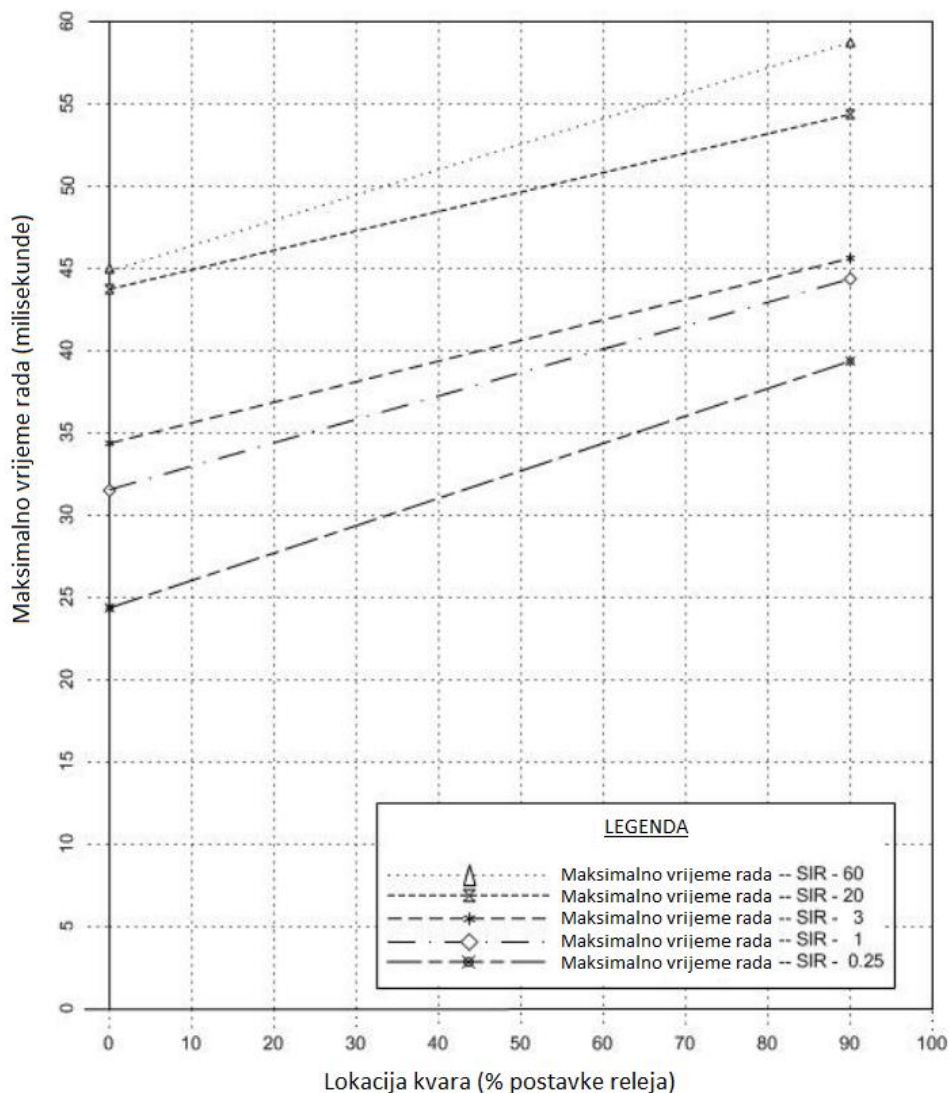
3.2.2 Korekcija postavki za kratke i duge vodove

Male vrijednosti napona struje kvara (IZ) u usporedbi s tranzijentnim naponom kapacitivnog naponskog transformatora (CVT) za kvarove na rubu dosega releja mogu uzrokovati prekoračenje dosega releja (ako je izlaz CVT -a kratkotrajno veći nego što bi trebao biti) ili smanjenje dosega releja (ako je izlaz CVT -a kratkotrajno manji nego što bi trebao biti). Jedno očito rješenje za problem nedovoljnog dosega je postavljanje elementa za daleki doseg znatno izvan šticenog dalekovoda u pilot-shemama. Potrebno je voditi računa da ovo prošireno postavljanje ne dovede do prorade releja pod velikim opterećenjem. Rješenje za problem prekomjernog dosega je skraćivanje dosega zone 1 i osiguravanje dovoljne margine za tranzijentni napon CVT -a [8].

Ipak, mnogi solid-state i računalni releji imaju ugrađene filtere i logiku koji u većini slučajeva smanjuju ovaj problem.

3.3. Primjena distantnih releja na kratkim dalekovodima

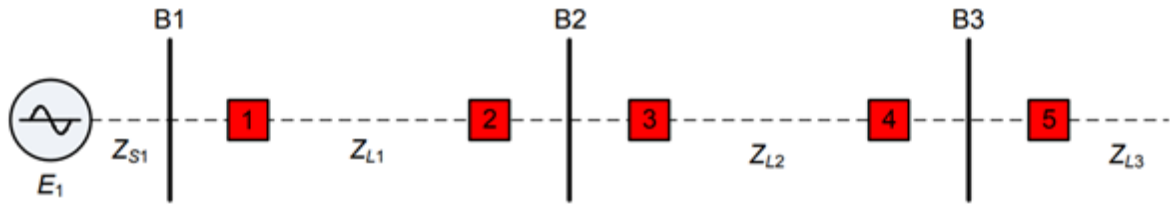
Kratak vod predstavlja izazov za njegovu zaštitu jer otežava releju razlikovanje između unutarnjeg i vanjskog kvara (unutar i izvan zone šticeanja). Kod distantnog releja, što je veći omjer impedancije izvora (SIR), odnosno što je kraći vod, niži je granični napon na releju za kvar izvan zone. Vrlo nizak napon može biti osjetljiviji na pogreške mjerenja i prijelazne pojave, što može rezultirati neželjenim prekoračenjem dometa elementa s manjim dosegom. Slika 3.2. prikazuje brzinu rada distantnog releja u odnosu na lokacije kvara za različite SIR vrijednosti. Na slici je jasno vidljivo kako brzina rada releja opada kako vrijednost SIR -a raste. Sporija brzina rada može učiniti primjenu distantnih releja neprihvatljivom zbog nedovoljne pouzdanosti u očuvanju stabilnosti elektroenergetskog sustava [7].



Slika 3.2. Odnos brzine rada releja i lokacije kvara [8]

3.3.1 Koordinacija releja

Pogledajmo sustav prikazan na slici 3.3, u kojem je impedancija izvora (Z_{S1}) znatno veća od impedancija dalekovoda (Z_{L1} , Z_{L2} i Z_{L3}). U ovakvim uvjetima, struje uslijed kvarova na jednom kraju dalekovoda približno su jednake strujama uslijed kvarova na drugom kraju dalekovoda. Ukoliko koristimo „non-pilot“ sustave zaštite, jedini način za određivanje oštećenog dijela dalekovoda je vrijeme. Kako bismo koordinirali isključivanje dalekovoda, možemo koristiti vremensko kašnjenje kako bismo omogućili relejima na B3 da se isključe prije releja na B2, a relejima na B2 prije releja na B1 [8].



Slika 3.3. Sustav s kratkim dalekovodima [8]

3.3.2 Usmjerenost zaštite

Usmjerenost zaštite distantnih releja kada je napon sustava snižen ovisi o trajanju memorijskog sklopa; ovo trajanje obično iznosi nekoliko ciklusa osnovne frekvencije. Snižen napon smanjuje brzinu rada releja, te je moguće da memorijski sklop istekne prije nego što relej uspije proraditi.

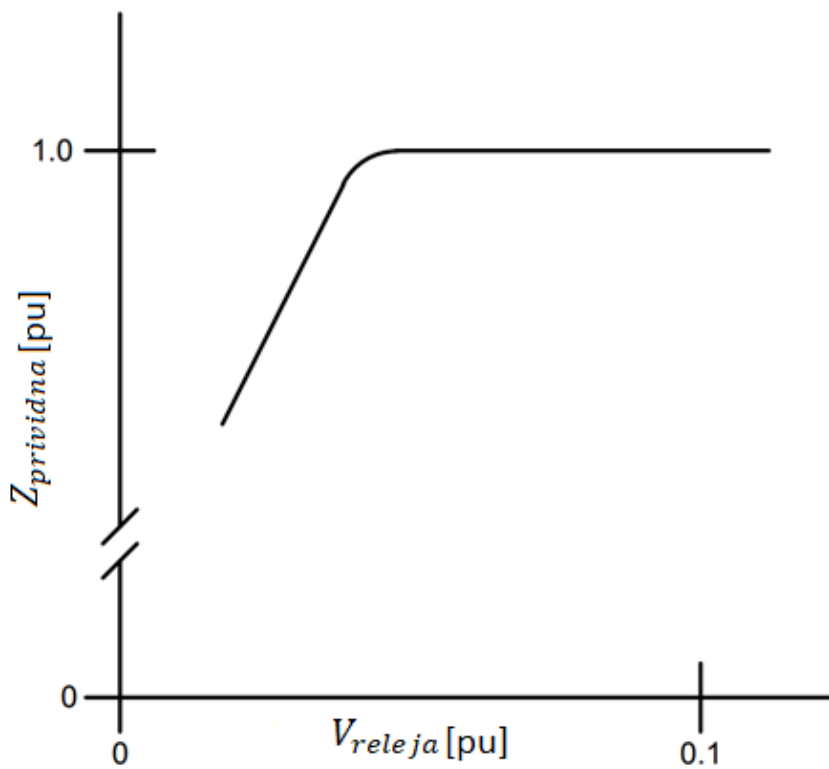
Neki distantni releji određuju smjer kvara usporedbom faznih kutova radne veličine (npr. $I\bar{Z} - V$) i polarizacijske veličine (V_{pol}). Takvi releji mogu reagirati na bliski trofazni kvar neposredno iza releja ako se faza polarizacijskog napona preokrene zbog prijelaznih pojava na naponskom mjernom transformatoru, osobito ako se ne koristi memorijska funkcija [7].

3.3.3 Minimalna podešenja distantnog releja

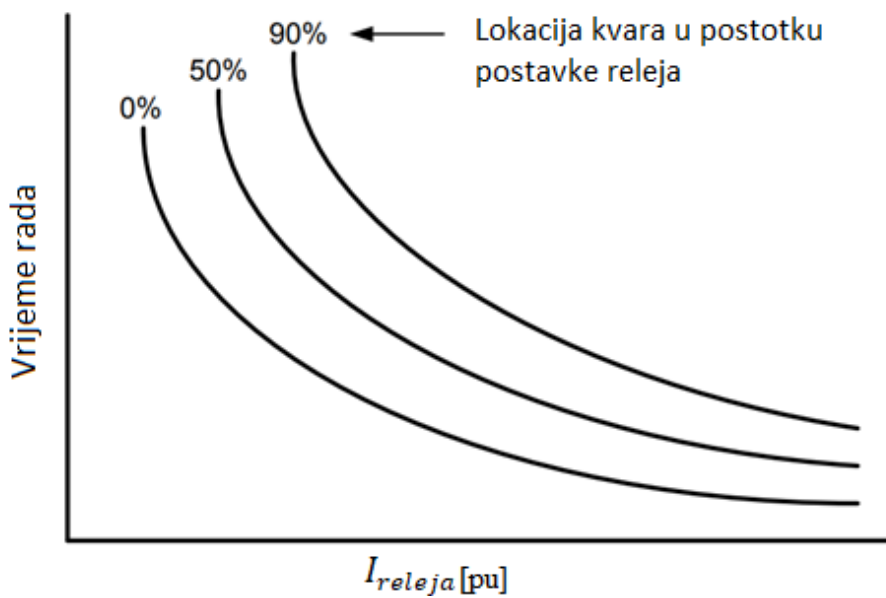
Problem niskog podešenja distantnog releja na vrlo kratkim dalekovodima ili dalekovodima s velikim omjerom impedancije izvora (SIR) je taj što raspoloživa struja kvara i napon na lokaciji releja možda neće osigurati dovoljne margine za ispravan rad. Svi distantni releji imaju minimalne kriterije podešenja koje treba zadovoljiti za pravilno funkcioniranje. Treba obratiti pozornost na sljedeće [8]:

- Impedancijska karakteristika: Minimalne struje kvara trebaju biti poznate; obično, što je manji doseg releja, to je veća minimalna struja potrebna za njegov ispravan rad. Doseg releja smanjuje se s padom napona na releju, kao što je prikazano na slici 3.4, što može uzrokovati tzv. „underreach“ releja.
- Usmjerenost djelovanja: Minimalni polarizacijski naponi moraju biti poznati. Potrebna osjetljivost može biti u rasponu od 1% nazivnog napona; međutim, pri toj razini osjetljivosti može doći do nepravilnog rada releja za reverzne kvarove zbog pada napona u električnom luku na mjestu kvara.

- Memorijska funkcija: Memorijski sklopovi releja koriste se za uvjete niskog napona tako da osiguravaju predkvarni napon za polarizaciju. Ovaj sklop može imati memorijsku funkciju koja traje samo nekoliko ciklusa osnovne frekvencije.
- Vrijeme rada: Vrijeme isklopa može varirati ovisno o udaljenosti do kvara, podešenju releja, iznosu struje kvara i naponu na releju prije kvara. Obično, što je manji omjer prividne impedancije prema postavljenoj impedanciji, to je brži rad releja, osim u uvjetima niske struje (slika 3.5). U uvjetima niske struje, brzina rada releja može se smanjiti.
- Kut maksimalnog momenta: Kabelski krugovi mogu imati vrlo mali kut linijske impedancije. To može zahtijevati kut maksimalnog momenta koji nije dostupan na releju, zbog čega može biti potrebno koristiti drugačiji kut maksimalnog momenta ili drugačiju impedancijsku karakteristiku; na primjer, kvadrilateralni relej umjesto mho releja.
- Kontinuirana nazivna struja: Korisnik treba biti svjestan kontinuiranih radnih karakteristika za određeno podešenje. Moguće je da podešenje premaši kontinuiranu nazivnu struju, osobito ako je relej elektromehaničkog tipa.
- Pogreške *CT*-a i *VT*-a: Moguće je da marginalno podešenje postane neupotrebljivo zbog pogrešaka u strujnim transformatorima (*CT*) i naponskim transformatorima (*VT*). Pogreške *CT*-a i *VT*-a mogu dodatno smanjiti raspoložive veličine struje i napona na releju tamo gdje su naponi i struje sustava niski.
- Podešenje releja: Impedancija električnog luka treba biti uključena u podešenja za zonu 2 i zonu 3 kada se koriste mho karakteristike za zaštitu dalekovoda. Povećanje dosega zone 1 možda neće biti moguće zbog potencijalnog prekoračenja dosega izvan udaljenog terminala, iako neki releji automatski prilagođavaju ovu potrebu.



Slika 3.4. Doseg releja u odnosu na napon releja [8]

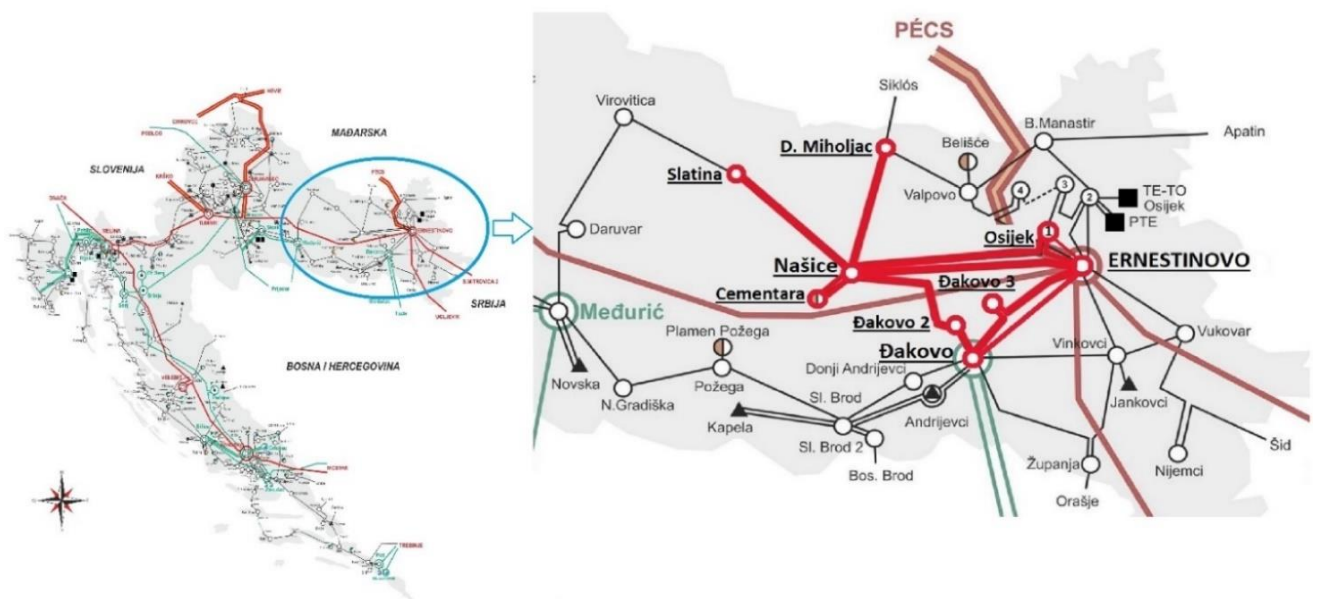


Slika 3.5. Vrijeme djelovanja releja u odnosu na udaljenost do kvara [8]

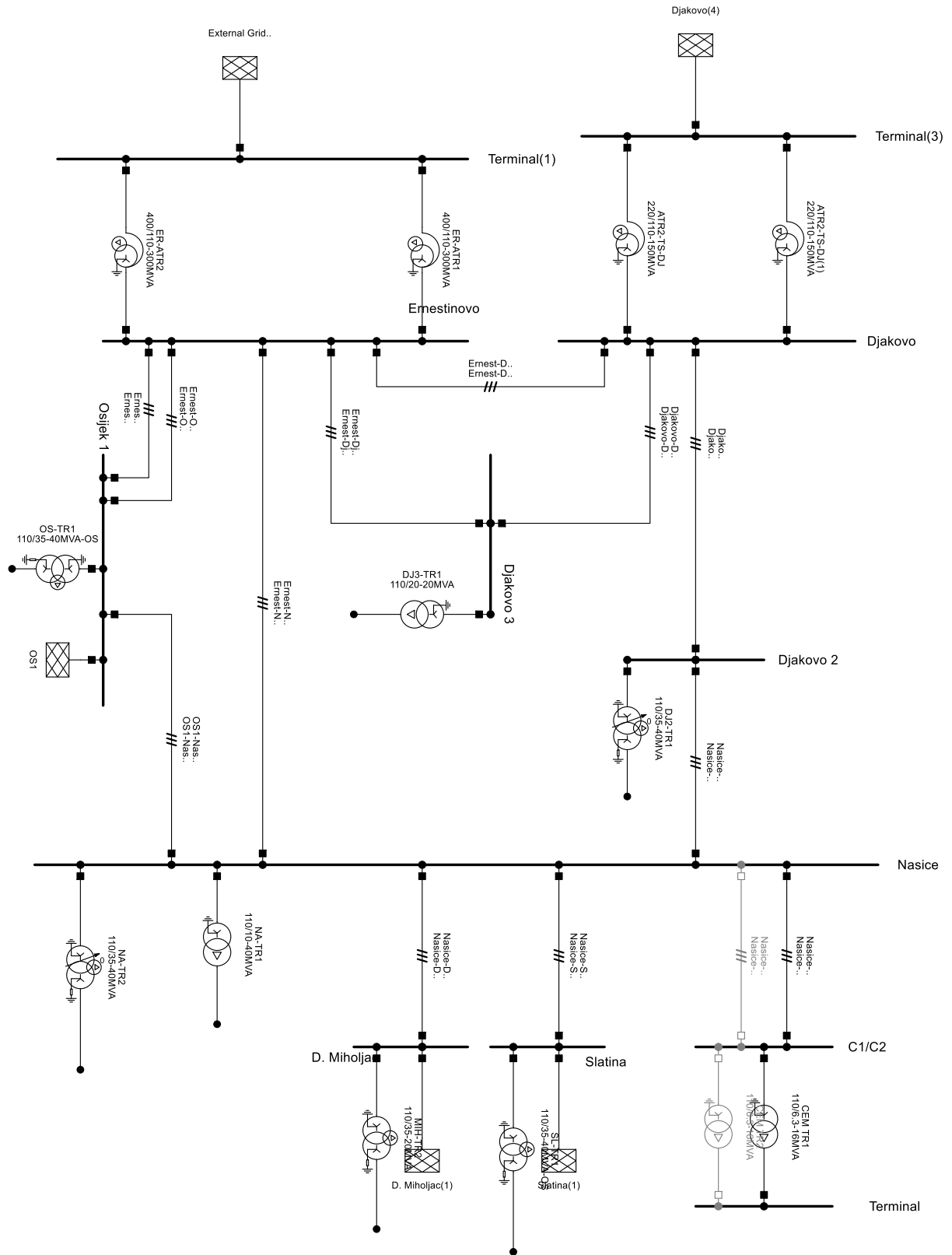
4. ANALIZA PODEŠENJA DISTANTNE ZAŠTITE U DIJELU MREŽE PRP OSIJEK KARAKTERIZIRANOM ZNAČAJNIM RAZLIKAMA U DULJINI DALEKOVODA

4.1. Analizirani dio prijenosne mreže 110 kV

U ovom radu za analizu podešenja zaštite dalekovoda odabran je dio stvarne prijenosne mreže 110 kV u neposrednom okruženju TS 110/35/10 kV Našice (slika 4.1). TS Našice povezana je sa susjednim postrojenjima putem 7 dalekovoda 110 kV. Doprema energije do sabirnica 110 kV ostvarena je putem 5 dalekovoda dok su dva dalekovoda predviđena za radijalno napajanje velikog industrijskog postrojenja. TS Našice je neposredno i posredno povezana s dvije regionalno najvažnije napojne točke: TS 400/110 kV Ernestinovo i TS 220/110 kV Đakovo. Povezana je također i sa TS 220/110 kV Međurić preko TS Slatina, TS Virovitica i TS Daruvar, no mogućnosti dopreme energije ovim pravcem su razmjerno ograničene zbog velike udaljenosti i manjeg presjeka vodiča dalekovoda.



Slika 4.1. Geografski prikaz mreže[10]



Slika 4.2. Shema mreže iz DiGSILENT-a

Parametri vodova u okruženju TS Našice, uzeti u razmatranje u ovoj analizi, prikazani su tablicom 4.1.

Tablica 4.1. Parametri vodova

DV	Izvedba	km	$Z1 = R1 + jX1$ (ohm)	$Z0 = R0 + jX0$ (ohm)	k0	Kut voda
Ern - Na	Nadzemni	47,08	5,65 + j19,11	14,59 + j49,9	0,54	73°31'
Os1 - Na	Nadzemni	50,69	6,08 + j20,58	15,71 + j53,73	0,54	73°31'
Na – Slat	Nadzemni	37,8	7,33 + j15,91	15,72 + j50,42	0,67	65°15'
Na – DMih	Nadzemni	29,025	5,63 + j12,22	12,07 + j38,72	0,67	65°15'
Na – Đak2	Nadzemni	35,5	6,89 + j14,95	14,76 + j47,35	0,67	65°15'
Đak – Đak2	Nadzemni	2,45	0,47 + j1,03	1,01 + j3,26	0,67	65°15'
Ern - Đak 3	Nehomogeni	31	3,73 + j12,59	10,32 + j41,59	0,75	73°31'
Đak - Đak3	Nehomogeni	7,13	0,67 + j1,94	1,85 + j4,44	0,43	70°56'
Na - Cem/1	Nadzemni	8,51	1,02 + j3,46	2,9 + j11,22	0,74	73°31'
Na - Cem/2	Nadzemni	8,51	1,02 + j3,46	2,9 + j11,22	0,74	73°31'

U model mreže uneseni su podaci o:

- snagama izvora na 400 kV sabirnicama TS Ernestinovo
- snagama izvora na 220 kV sabirnicama TS Đakovo
- snagama izvora na sabirnicama TS Slatina i TS D. Miholjac
- autotransformatorima 400/110 kV, $S_n = 2 \times 300$ MVA u TS Ernestinovo
- autotransformatorima 220/110 kV, $S_n = 2 \times 150$ MVA u TS Đakovo
- energetske transformatori priključeni na sabirnice TS Našice, Osijek 1, Slatina, D. Miholjac, Đakovo 2
- transformatori 110/6,3 kV u TS Cementara.

Za model mreže, odnosno za korektan proračun jednopolnog kratkog spoja značajno je da su modeli transformatora opremljeni tercijarnim namotima i da su zvjezdišta 110 kV transformatora kruto uzemljena, u protivnom bi izračunati iznosi struja jednofaznog kratkog spoja bile znatno niže od stvarnog stanja. Rezultati proračuna kratkog spoja na model mreže u DIgSILENT-u uspoređivani su s rezultatima proračuna kratkog spoja izrađenih od strane ovlaštenih institucija[9] te s rezultatima proračuna na modelu mreže u programu EasyPower kojeg održava vlasnik postrojenja i koji je usklađen s realnim stanjem sustava u ovom trenutku. Uz potrebne prilagodbe

postignut je visok stupanj ujednačenosti s proračunima na realnoj mreži. To je osobito važno zbog toga što su u ovoj analizi korišteni podaci o stvarno ugrađenim uređajima relejne zaštite kao i stvarni parametri podešenja distantnih zaštita u promatranom dijelu mreže. Zaključci ove analize su stoga primjenjivi u realnim uvjetima.

4.2. Primjena distantne zaštite u zaštitnoj shemi dalekovoda

Sustavi relejne zaštite su u zadnjih 20 godina doživjeli ekstremno brz i sveobuhvatan tehnološki napredak. Inteligentni elektronički uređaji (*IED*) svih svjetskih proizvođača opremljeni su snažnim procesorima i velikim prostorima za pohranu, na raspolaganju je velik broj i varijacije zaštitnih, analitičkih, mjernih, upravljačkih i automatskih funkcija, uzorkovanje analognih veličina i izvođenje matematičkih algoritama odvija se ekstremno brzo. Minimalna vremena reakcije funkcija zaštite su 15 - 30 ms, a u određenim uvjetima vrijeme prorade zaštite (od nastanka kvara do izdavanja naloga isklopa prekidaču) iznosi čak i manje od 10 ms.

U postrojenjima HOPS Prijenosno područje Osijek primjenjuju se isključivo numerički uređaji relejne zaštite svjetski renomiranih proizvođača, dominantno s distantnom zaštitom kao glavnom funkcijom zaštite. Za kratke dalekovode, a naročito za dalekovode kableske izvedbe te nehomogene dalekovode, koristi se uzdužna diferencijalna zaštita. Kod kratkih dalekovoda ($SIR > 4$) primjena klasične sheme s distantnom zaštitom je ograničena jer funkcije distantne zaštite ipak imaju ograničene mogućnosti minimalnog podešenja.

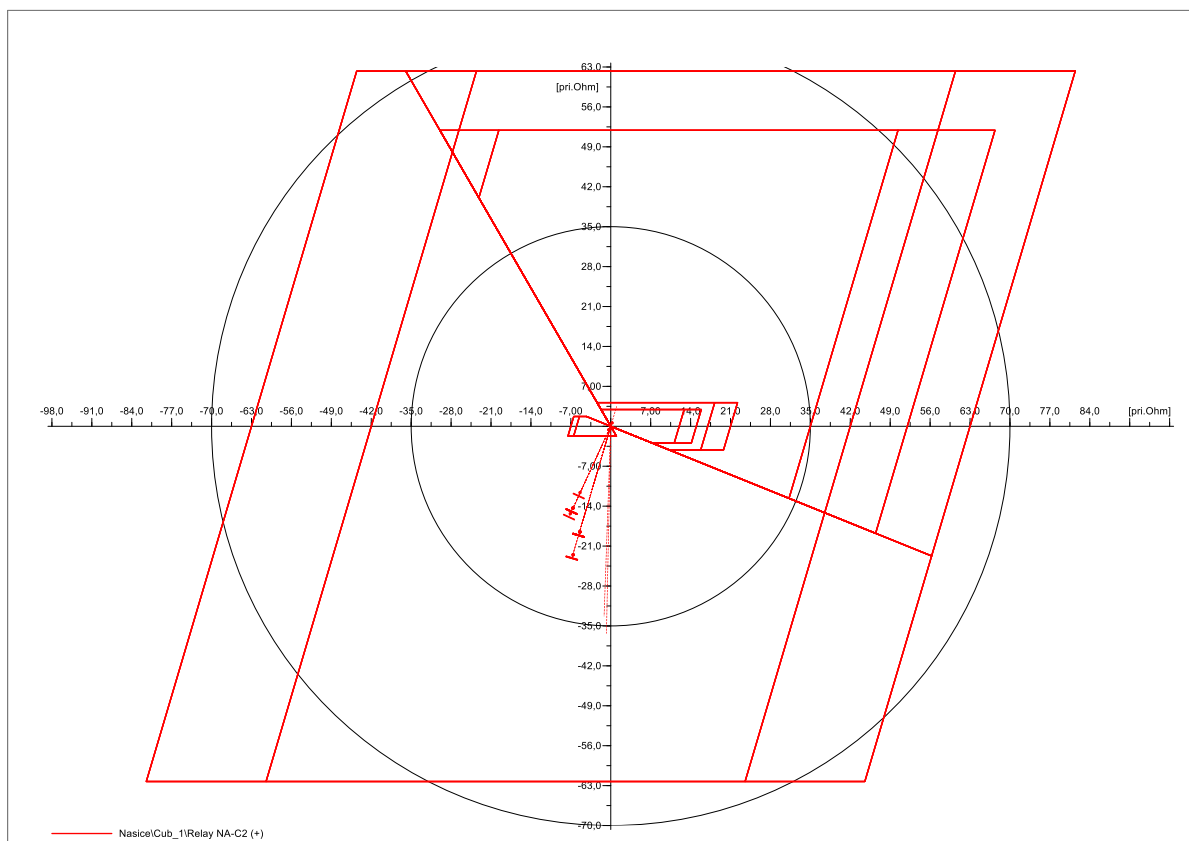
U novije vrijeme zaštitne sheme dalekovoda evoluiraju u smjeru primjene uzdužne diferencijalne zaštite dalekovoda, što se može zahvaliti napretku i standardizaciji u području telekomunikacija, raspolaganju kvalitetnim, jeftinim, visokopouzdanim i višestruko zaštićenim TK vezama. Uzdužna diferencijalna zaštita brza je i apsolutno selektivna s obzirom na osnovnu namjenu - šticeenje određenog objekta / dalekovoda. Međutim, ne može se zanemariti ovisnost uzdužne diferencijalne zaštite o raspoloživosti telekomunikacijskog puta, o ispravnosti parametriranja i mjerenja na obje strane dalekovoda, o utjecaju struja praznog hoda dalekovoda i sl.. K tome, diferencijalna zaštita ne osigurava rezervno šticeenje (sustava) u slučaju zatajenja zaštite na susjednom dalekovodu, transformatoru i sl. Zbog toga zaštitna shema s uzdužnom diferencijalnom zaštitom kao glavnom zaštitom mora biti dopunjena distantnom zaštitom ako se radi o višestruko upetljanim mrežama ili barem nadstrujnom zaštitom ukoliko se radi o nekom radijalnom izvodu.

Dosadašnja praksa vlasnika analiziranog dijela prijenosne mreže je primjena distantne zaštite. Osnovna prednost distantne zaštite je u neovisnosti mjerenja analognih vrijednosti u odnosu na

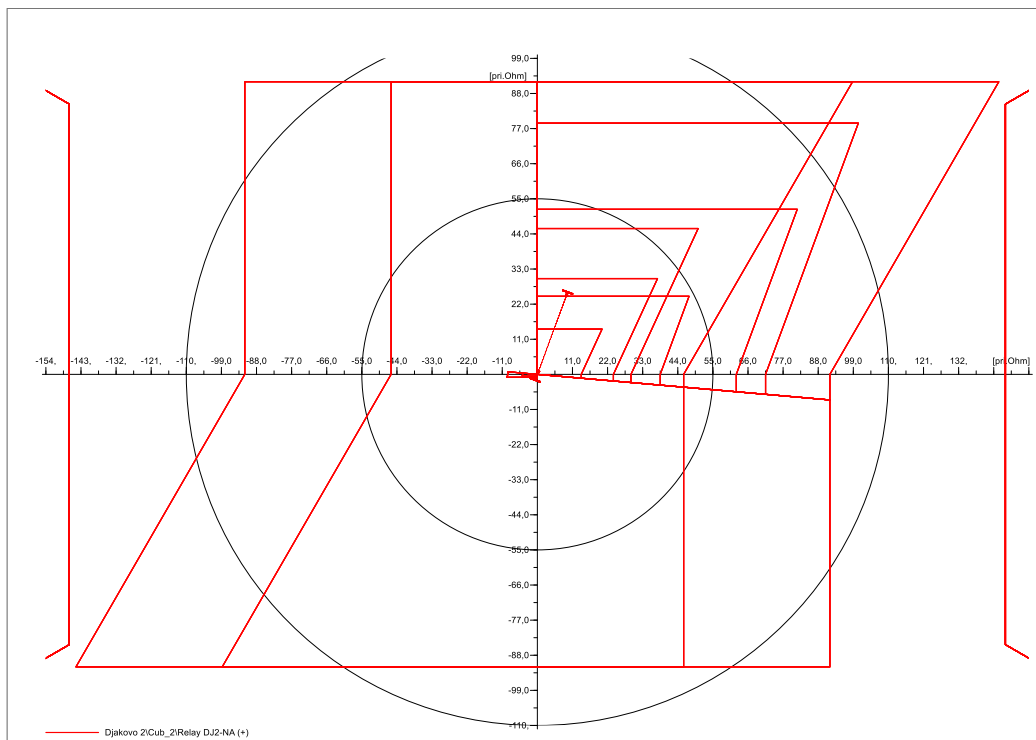
drugu stranu dalekovoda. Distantna zaštita mjeri struju i napon na mjestu ugradnje i nisu joj (u pravilu) potrebni dodatni podaci za ispravan rad. Kao i za uzdužnu diferencijalnu zaštitu dalekovoda, razvoj telekomunikacija dopunio je i unaprijedio i zaštitne sheme s distantnom zaštitom, pošto se uz odgovarajuću razmjenu binarnih signala između releja na krajevima dalekovoda (TK shema) postiže selektivno štíćenje 100% duljine dalekovoda s minimalnim vremenom djelovanja. Ipak, kod određivanja podešenja distantne zaštite mora se pretpostaviti da razmjena binarnih informacija između releja u kritičnom trenutku neće biti raspoloživa.

4.3. Osnovna pravila podešavanja distantne zaštite dalekovoda

U primjeni su funkcije distantne zaštite s poligonalnom karakteristikom.



Slika 4.3. Poligonalna karakteristika releja 7SA87



Slika 4.4. Poligonalna karakteristika releja REL670

Osnovna prednost ovakvih karakteristika je mogućnost neovisnog podešavanja dosega u smjeru X odnosno R -osi. Naime, kvarovi s povećanim otporom na mjestu kvara su razmjerno česti a uzrokuju ga duljina električnog luka, preskok preko vegetacije, loše stanje uzemljivača dalekovodnog stupa, visok specifični otpor tla, suša i sl. Mogućnost proširenja dosega u smjeru R -osi nije neograničena. Opterećenje dalekovoda, odnosno minimalna pogonska impedancija ograničava širinu karakteristike po R -osi.

Distantna zaštita redovito sadrži nekoliko stupnjeva podešavanja koji su tako odabrani da osiguravaju brzu i selektivnu zaštitu na 100% duljine štice dalekovoda, pričuvno štice susjednih sabirnica i odlaznih vodova sa susjednih sabirnica, sabirnica na koje je vod priključen te opće štice prijenosnog sustava u slučaju dugotrajnih poremećaja.

Nije preporučljivo podesiti prvi stupanj distantne zaštite na iznos 100% duljine dalekovoda. Naime, iako ih se percipira kao konstante, parametri dalekovoda se mijenjaju u ovisnosti o temperaturi okoline i vodiča, udaljenosti od tla ili bliskih objekata, promjeni otpora uzemljenja i specifičnog otpora tla. Također, tri faze istog dalekovoda nemaju iste parametre a u proračunima se primjenjuju usrednjene vrijednosti. Uobičajena praksa je prije puštanja u pogon novog dalekovoda izmjeriti konstante dalekovoda, ali to će više utjecati na preciznost izračuna lokacije mjesta kvara nego na principe podešavanja distantne zaštite. Na grešku mjerenja utječu i greške

mjerenja strujnih i naponskih transformatora, kakvoće uzorkovanja analognih veličina u releju kao i samog matematičkog algoritma funkcije te iznos i smjer energije koja protječe dalekovodom.

Primjenjuju se slijedeća generalna pravila podešavanja distantnih zona:

- Zona 1 70-90% impedancije dalekovoda
- Zona 2 120 % impedancije dalekovoda
- Zona 3 110% sume šticeenog dalekovoda i najduljeg dalekovoda iz susjedne TS
- Zona 4 cca 120 % Zone 3
- Reverzna zona 50% impedancije najkraćeg dalekovoda sa istih sabirnica
- Za određivanje dosega u smjeru *R*-osi uzeti u obzir minimalnu impedanciju tereta.

Zahtjevi i ograničenja:

Zona 1: Za jednostruke dalekovode preporučeni doseg je 85% impedancije dalekovoda. Ako su izmjerene konstante dalekovoda zajamčene tijekom cijele godine podešenje može ići do 90%. Zbog značajnog utjecaja međuimpedancije te ovisnosti o pogonskom stanju paralelnog voda za paralelne dalekovode preporučljivo je da doseg zone 1 bude oko 70%. Štićenje 100% voda postiže se primjenom TK sheme.

Zona 2: Obavezno šticeenje 100% duljine dalekovoda i prvih susjednih sabirnica. Ako susjedno postrojenje nije opremljeno sustavom diferencijalne zaštite sabirnica, drugi stupanj distantne zaštite iz promatrane TS je mjerodavan za otklanjanje kvara na sabirnicama. Trajanje jednopolnog kvara na sabirnicama neposredno utječe na dimenzioniranje uzemljivača i izbor opreme za osiguranje mjesta rada., odnosno za sigurnost operativnog osoblja. Odabir dosega Zone 2 posebno će se razmatrati u nastavku.

Da bi bili sigurni da će drugim stupnjem distantne zaštite biti obuhvaćene prve susjedne sabirnice, podešenje dosega zone 2 je za oko 20% veća od impedancije šticeenog dalekovoda. Ukoliko se iza susjednih sabirnica nastavljaju vrlo kratki dalekovodi, selektivnost sa susjednim zaštitama mora se postići vremenskim stupnjevanjem.

Zona 3: Pričuvno šticeenje drugih susjednih sabirnica u slučaju zatajenja zaštite u susjednoj TS. Odabir dosega Zone 3 obično je takav da se na impedanciju šticeenog dalekovoda zbroji impedancija najduljeg dalekovoda sa susjednih sabirnica uvećana za oko 20%.

Zona 4: Zona koja detektira kvar u širokom području (mreže) i predstavlja krajnje dosege distantnih zaštita u mreži. Vrijeme do isključenja u zoni 4 uobičajeno iznosi 3,5 s

4.4. Analiza u DIgSILENT-u

Za potrebe ovog rada u programu DIgSILENT modeliran je dio mreže HOPS PrP Osijek karakteriziran kombinacijom dugih i kratkih vodova. Kao centralna točka razmatranja problematike selektivnog podešavanja viših stupnjeva distantne zaštite određene su sabirnice TS 110 kV Našice s priključenim 110 kV dalekovodima na susjedne TS Đakovo 2, Ernestinovo, Osijek 1, Slatina, Donji Miholjac i Cementara. Na sabirnice 400 kV u TS Ernestinovo, sabirnice 220 kV u TS Đakovo te sabirnice 110 kV u TS Osijek 1, Slatina i Donji Miholjac dodani su izvori s takvim iznosima snaga kratkog spoja koji najbolje odgovaraju proračunatim strujama kratkog spoja [9]. Promjenama doprinosa pojedinih izvora strujama kratkog spoja omogućeno je istraživanje kvalitete odziva distantnih zaštita u promatranom segmentu mreže. Energetski transformatori 400/110 kV, 220/110 kV i 110/35 kV modelirani su s tercijarnim namotom kako bi se vidio i uskladio doprinos strujama jednopolnog kratkog spoja iz transformatorskih polja. Model mreže prikazan je slikom 4.2.

Električne karakteristike sastavnica modela mreže prikazane su tablicom 4.1 i 4.2.

Tablica 4.2. Parametri energetskih transformatora prikazanih u modelu mreže

Lokacija	Nominalna snaga (MVA)	Nazivna frekvencija (Hz)	Nazivni napon VN (kV)	Nazivni napon NN (kV)	uk (%)	Gubici u bakru (kW)	Grupa spoja
TS Našice TR1	40	50	110	10	12	100	YNd5
TS Našice TR2	40	50	110	35	11	155	YNyn5
TS Đakovo 3	20	50	110	20	12	40	YNd5
TS D. Miholjac	20	50	110	35	11	80	YNyn5
TS Osijek 1	40	50	110	35	12	150	YNyn5
TS Cementara	16	50	110	6,3	12,5	40	YNd5
TS Đakovo	150	50	220	115	13	280	YNyn5
TS Ernestinovo	300	50	400	115	13	480	YNyn5
TS Slatina	40	50	110	35	12	150	YNyn5
TS Đakovo 2	40	50	110	35	11	155	YNyn5

Sva polja opremljena su numeričkim uređajima zaštite u koje su unesena podešenja iz stvarnih uređaja ugrađenih u postrojenja. Konkretno, u upotrebi su dva tipa releja: REL670 proizvodnje ABB/Hitachi Energy i 7SA87 proizvodnje Siemens. Iz konfiguracija releja izostavljene su nepromatrane funkcije dok je naglasak ovog rada na kontroli podešenja funkcija distantne zaštite.

Za potrebe ovog rada od vlasnika postrojenja su dobivena sadašnja karakteristična podešenja distantnih releja (tablica 4.3).

Tablica 4.3. Podešenja distantnih releja

Zona 1									
TS	VP	Vrijeme(s)	R1[Ω]	X1[Ω]	R0[Ω]	X0[Ω]	Smjer	RFPP[Ω]	RFPE[Ω]
DJK	DJK2	0	0,46	0,99	0,95	2,97	Naprijed	2,93	4,4
DJK2	DJK	0	0,42	0,92	0,9	2,88	Naprijed	2,57	3,3
DJ2	NA	0	6,53	14,19	14,02	45	Naprijed	27,5	38,5
NA	DJ2	0		12,7			Naprijed	16	19
NA	CEM1	0		2,94			Naprijed	12	15
NA	SLAT	0		13,52			Naprijed	16	20
SLAT	NA	0	6,23	13,53	13,37	42,86	Naprijed	30	25
NA	MIH	0		10,4			Naprijed	13	16
MIH	NA	0	4,51	9,77	9,68	31,02	Naprijed	21	30
NA	OS1	0		17,49			Naprijed	21	27
OS1	NA	0	5,17	17,49	13,36	45,67	Naprijed	20	27
NA	ERN	0		16,24			Naprijed	20	25
ERN	NA	0		16,24			Naprijed	10	11
Zona 2									
TS	VP	Vrijeme(s)	R1[Ω]	X1[Ω]	R0[Ω]	X0[Ω]	Smjer	RFPP[Ω]	RFPE[Ω]
DJK	DJK2	0,5	0,55	1,19	1,14	3,59	Naprijed	3,67	5,32
DJK2	DJK	0,5	2,58	5,61	5,54	17,8	Naprijed	11	16
DJ2	NA	0,5	13,82	30,01	29,66	95,11	Naprijed	47,66	62,33
NA	DJ2	0,75		16,44			Naprijed	33	47
NA	CEM1	0,5		8,29			Naprijed	17	21
NA	SLAT	0,5		23,91			Naprijed	29	36
SLAT	NA	1	11	23,87	23,59	75,64	Naprijed	40	30
NA	MIH	0,5		17,54			Naprijed	21	27
MIH	NA	0,5	6,76	14,68	14,52	46,55	Naprijed	30	44
NA	OS1	0,75		22,64			Naprijed	28	34
OS1	NA	0,75	6,72	28,89	22,06	75,44	Naprijed	23	30
NA	ERN	0,5		22,91			Naprijed	28	30
ERN	NA	0,5		21,019			Naprijed	15	13
Zona 3									

TS	VP	Vrijeme(s)	R1[Ω]	X1[Ω]	R0[Ω]	X0[Ω]	Smjer	RFPP[Ω]	RFPE[Ω]
DJK	DJK2	1,5	5,46	11,88	11,42	35,93	Naprijed	23,83	34,83
DJK2	DJK	1,5	6,27	13,6	13,44	43,1	Naprijed	23,83	33
DJ2	NA	1,5	21,05	45,69	45,15	144,8	Naprijed	58,67	71,5
NA	DJ2	1,5		33,9			Naprijed	34	41
NA	CEM1	1		58			Naprijed	35	52
NA	SLAT	1		30,91			Naprijed	31	37
SLAT	NA	1,5	25,66	55,7	55,03	176,48	Naprijed	90	50
NA	MIH	1		22			Naprijed	27	34
MIH	NA	1	16,89	36,66	36,22	116,16	Naprijed	44	55
NA	OS1	1,5		53,67			Naprijed	32	48
OS1	NA	1,5	23,24	78,64	60,03	205,26	Naprijed	44	60
NA	ERN	1		38,28			Naprijed	31	38
ERN	NA	1,5		57,339			Naprijed	40	33
Zona 4									
TS	VP	Vrijeme(s)	R1[Ω]	X1[Ω]	R0[Ω]	X0[Ω]	Smjer	RFPP[Ω]	RFPE[Ω]
DJK	DJK2	3,5	8,96	19,45	18,71	58,88	Neusmj.	36,66	47,66
DJK2	DJK	3,5	-	-	-	-	-	-	-
DJ2	NA	3,5	-	-	-	-	-	-	-
NA	DJ2	3,5		40,68			Neusmj.	33	41
NA	CEM1	3,5		70			Neusmj.	42	63
NA	SLAT	3,5		37,09			Neusmj.	37	45
SLAT	NA	3,5	-	-	-	-	-	-	-
NA	MIH	3,5		26,24			Neusmj.	32	40
MIH	NA	3,5	22	45,83	40,1	128,33	Neusmj.	50	59
NA	OS1	3,5		64,4			Neusmj.	39	58
OS1	NA	3,5	29,44	99,62	76,06	260,07	Neusmj.	52	70
NA	ERN	3,5		46			Neusmj.	36,8	46
ERN	NA	3,5		75			Neusmj.	55	55
Zona 5									
TS	VP	Vrijeme(s)	R1[Ω]	X1[Ω]	R0[Ω]	X0[Ω]	Smjer	RFPP[Ω]	RFPE[Ω]
DJK	DJK2	0,3	0,24	0,51	0,51	1,63	Natrag	10	10
DJK2	DJK	0,3	3,45	7,46	7,37	23,67	Natrag	14,67	20,17
DJ2	NA	0,3	0,24	0,51	0,51	1,63	Natrag	9,17	9,17
NA	DJ2	0,3		1,72			Natrag	6	7

NA	CEM1	0,3		1,72			Natrag	6	7
NA	SLAT	0,3		1,72			Natrag	6	7
SLAT	NA	0,3	2,87	6,24	6,16	19,77	Natrag	20	18
NA	MIH	0,3		1,72			Natrag	6	7
MIH	NA	0,3	1,23	4,16	9	3,28	Natrag	9	12,83
NA	OS1	0,3		1,72			Natrag	6	7
OS1	NA	0,3	0,3	1	0,77	2,63	Natrag	14	18
NA	ERN	0,3		1,72			Natrag	6	7
ERN	NA	0,3		0,97			Natrag	2,999	6,001

Za potrebe analize izvršen je proračun podešenja karakterističnih parametara distantne zaštite na temelju preporuka iz poglavlja 2.3. ovog dokumenta (tablica 4.4).

Tablica 4.4. „Gruba“ podešenja distantnih releja

Zona 1							
TS	VP	Vrijeme(s)	R1[Ω]	X1[Ω]	R0[Ω]	X0[Ω]	Smjer
DJK	DJK2	0	0,40	0,88	0,86	2,77	Naprijed
DJK2	DJK	0	0,40	0,88	0,86	2,77	Naprijed
DJ2	NA	0	5,8565	12,7075	12,546	40,2475	Naprijed
NA	DJ2	0	5,8565	12,7075	12,546	40,2475	Naprijed
NA	CEM1	0	0,867	2,941	2,465	9,537	Naprijed
NA	SLAT	0	6,2305	13,5235	13,362	42,857	Naprijed
SLAT	NA	0	6,23	13,52	13,36	42,86	Naprijed
NA	MIH	0	4,7855	10,387	10,2595	32,912	Naprijed
MIH	NA	0	4,79	10,39	10,26	32,91	Naprijed
NA	OS1	0	5,168	17,493	13,3535	45,6705	Naprijed
OS1	NA	0	5,168	17,493	13,3535	45,6705	Naprijed
NA	ERN	0	4,8025	16,2435	12,4015	42,415	Naprijed
ERN	NA	0	4,8025	16,2435	12,4015	42,415	Naprijed
Zona 2							
TS	VP	Vrijeme(s)	R1[Ω]	X1[Ω]	R0[Ω]	X0[Ω]	Smjer
DJK	DJK2	0,5	0,56	1,24	1,21	3,91	Naprijed
DJK2	DJK	0,5	0,56	1,24	1,21	3,91	Naprijed

DJ2	NA	0,5	8,268	17,94	17,712	56,82	Naprijed
NA	DJ2	0,75	6,44215	13,97825	13,8006	44,27225	Naprijed
NA	CEM1	0,5	1,224	4,152	3,48	13,464	Naprijed
NA	SLAT	0,5	8,796	19,092	18,864	60,504	Naprijed
SLAT	NA	1	8,06	17,50	17,29	55,46	Naprijed
NA	MIH	0,5	6,756	14,664	14,484	46,464	Naprijed
MIH	NA	0,5	6,19	13,44	13,28	42,59	Naprijed
NA	OS1	0,75	6,688	22,638	17,281	59,103	Naprijed
OS1	NA	0,75	6,688	22,638	17,281	59,103	Naprijed
NA	ERN	0,5	6,78	22,932	17,508	59,88	Naprijed
ERN	NA	0,5	6,215	21,021	16,049	54,89	Naprijed
Zona 3							
TS	VP	Vrijeme(s)	R1[Ω]	X1[Ω]	R0[Ω]	X0[Ω]	Smjer
DJK	DJK2	1,5	8,74	18,97	18,72	60,08	Naprijed
DJK2	DJK	1,5	6,46	21,65	16,27	55,66	Naprijed
DJ2	NA	1,5	13,65	37,882	32,268	106,858	Naprijed
NA	DJ2	1,5	7,454	16,186	18,722	60,08	Naprijed
NA	CEM1	1	15,3	51,9	43,5	168,3	Naprijed
NA	SLAT	1	11,758	30,91	27,54	88,88	Naprijed
SLAT	NA	1,5	14,63	40,61	34,57	114,90	Naprijed
NA	MIH	1	8,582	22,204	19,93	64,304	Naprijed
MIH	NA	1	12,93	36,92	30,92	103,20	Naprijed
NA	OS1	1,5	6,656	22,524	17,198	58,818	Naprijed
OS1	NA	1,5	12,86	43,512	33,218	113,61	Naprijed
NA	ERN	1	10,126	34,218	26,974	99,808	Naprijed
ERN	NA	1,5	16,126	35,002	34,584	110,924	Naprijed
Zona 4							
TS	VP	Vrijeme(s)	R1[Ω]	X1[Ω]	R0[Ω]	X0[Ω]	Smjer
DJK	DJK2	3,5	10,49	22,76	22,47	72,10	Neusmj.
DJK2	DJK	3,5	7,75	25,98	19,53	66,80	Neusmj.
DJ2	NA	3,5	16,38	45,4584	38,7216	128,2296	Neusmj.
NA	DJ2	3,5	8,9448	19,4232	22,4664	72,096	Neusmj.

NA	CEM1	3,5	18,36	62,28	52,2	201,96	Neusmj.
NA	SLAT	3,5	14,1096	37,092	33,048	106,656	Neusmj.
SLAT	NA	3,5	17,55	48,73	41,49	137,88	Neusmj.
NA	MIH	3,5	10,2984	26,6448	23,916	77,1648	Neusmj.
MIH	NA	3,5	15,51	44,30	37,11	123,84	Neusmj.
NA	OS1	3,5	7,9872	27,0288	20,6376	70,5816	Neusmj.
OS1	NA	3,5	15,432	52,2144	39,8616	136,332	Neusmj.
NA	ERN	3,5	12,1512	41,0616	32,3688	119,7696	Neusmj.
ERN	NA	3,5	19,3512	42,0024	41,5008	133,1088	Neusmj.

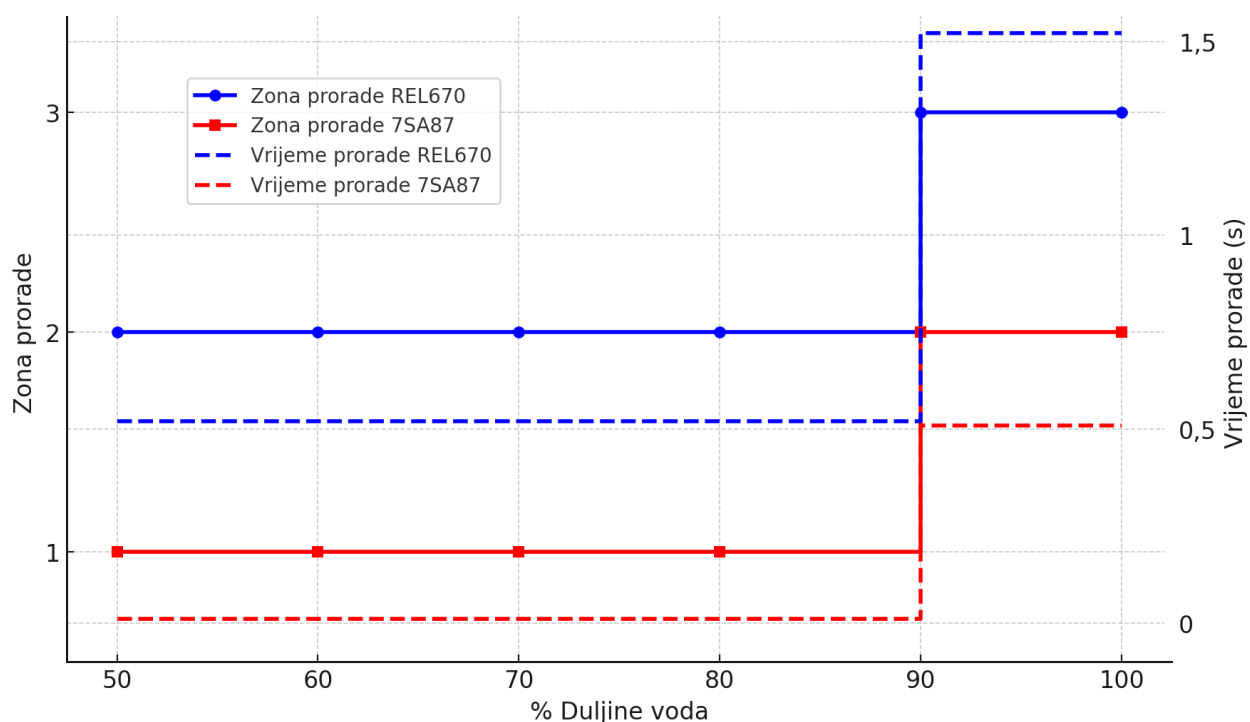
4.4.1 Simulacija kvarova na dalekovodu Našice – Cementara pri „stvarnim“ podešenjima releja

Za potrebe analize odabran je dio elektroenergetske mreže koji obuhvaća kombinaciju dugih i kratkih vodova, s posebnim naglaskom na prijenosni vod Đakovo 2 – Našice – Cementara. Ova kombinacija omogućuje detaljno istraživanje kako različite duljine vodova, u kombinaciji s međunapajanjem, utječu na rad releja distantne zaštite. Simulacije su provedene za kvarove na 50%, 60%, 70%, 80% i 90% duljine dalekovoda od TS Našice prema TS Cementara, kao i za kvar na sabirnici u TS Cementara. Analizirani su odzivi releja s različitim podešenjima – stvarnim postavkama trenutno korištenim u mreži, teoretskim "grubim" postavkama, i "korigiranim" postavkama koje predlažem u cilju optimizacije rada releja i izbjegavanja preklapanja zaštitnih zona.

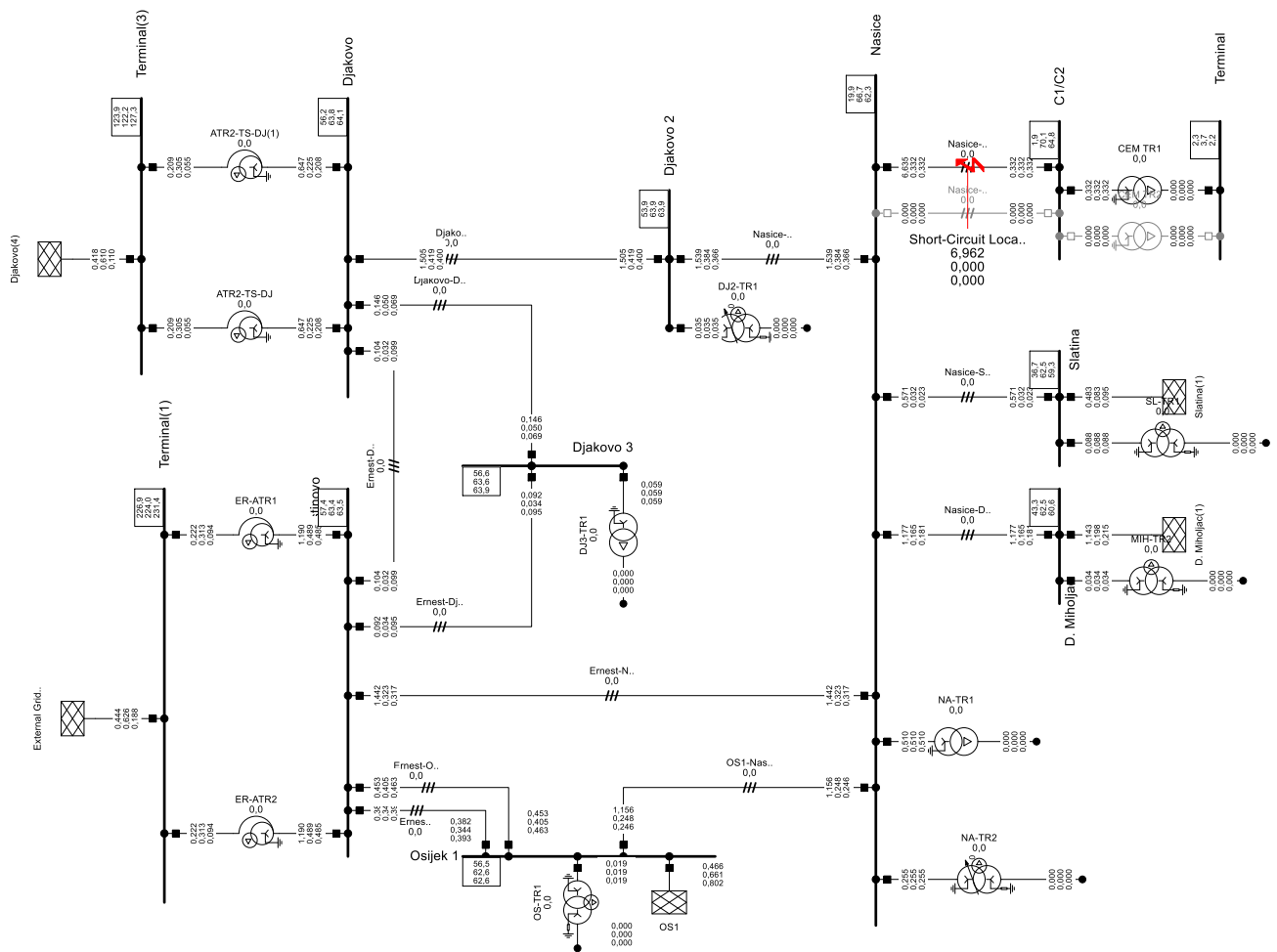
Kako bi se procijenila učinkovitost zaštitnih mjera pod stvarnim uvjetima, provedene su simulacije za jednopolne i trolne kvarove na različitim lokacijama duž dalekovoda Našice - Cementara. Prikazat će se odzivi releja na ove kvarove, koristeći trenutno aktivna podešenja koja se nalaze u stvarnoj mreži. Rezultati simulacija omogućit će uvid u ponašanje zaštitnih zona pod uvjetima koji odražavaju stvarne operativne postavke. Podešenja releja prikazana su u tablici 4.3. Prvo će biti provedene simulacije jednopolnih kvarova krenuvši od 50% duljine voda, pa sve do sabirnice C1/C2. Rezultati analize prikazani su u tablici 4.5.

Tablica 4.5. Rezultati simulacije 1P kvara pri „stvarnim“ podešenjima

% Duljine voda	TS	VP	Releji	Z_stvarno (Ω)	Z_mjereno/ petlja (Ω)	Z_mjereno/ faza (Ω)	k0	Razlika (%)	Zona prorade	Vrijeme (s)
50%	DJ2	NA	REL670	16,68	43,558	26,08	0,67	156,4	ZM2	0,521
	NA	CEM1	7SA87	1,73	3,007	1,73	0,74	99,9	ZM1	0,01
60%	DJ2	NA	REL670	17,026	46,7	27,96	0,67	164,2	ZM2	0,521
	NA	CEM1	7SA87	2,076	3,595	2,07	0,74	99,5	ZM1	0,01
70%	DJ2	NA	REL670	17,372	49,806	29,82	0,67	171,7	ZM2	0,521
	NA	CEM1	7SA87	2,422	4,117	2,37	0,74	97,7	ZM1	0,01
80%	DJ2	NA	REL670	17,718	52,889	31,67	0,67	178,7	ZM2	0,521
	NA	CEM1	7SA87	2,768	4,775	2,74	0,74	99,1	ZM1	0,01
90%	DJ2	NA	REL670	18,064	55,944	33,50	0,67	185,4	ZM3	1,521
	NA	CEM1	7SA87	3,114	5,328	3,06	0,74	98,3	ZM2	0,51
Sabirnica C1/C2	DJ2	NA	REL670	18,41	58,972	35,31	0,67	191,8	ZM3	1,521
	NA	CEM1	7SA87	3,46	5,896	3,39	0,74	97,9	ZM2	0,51

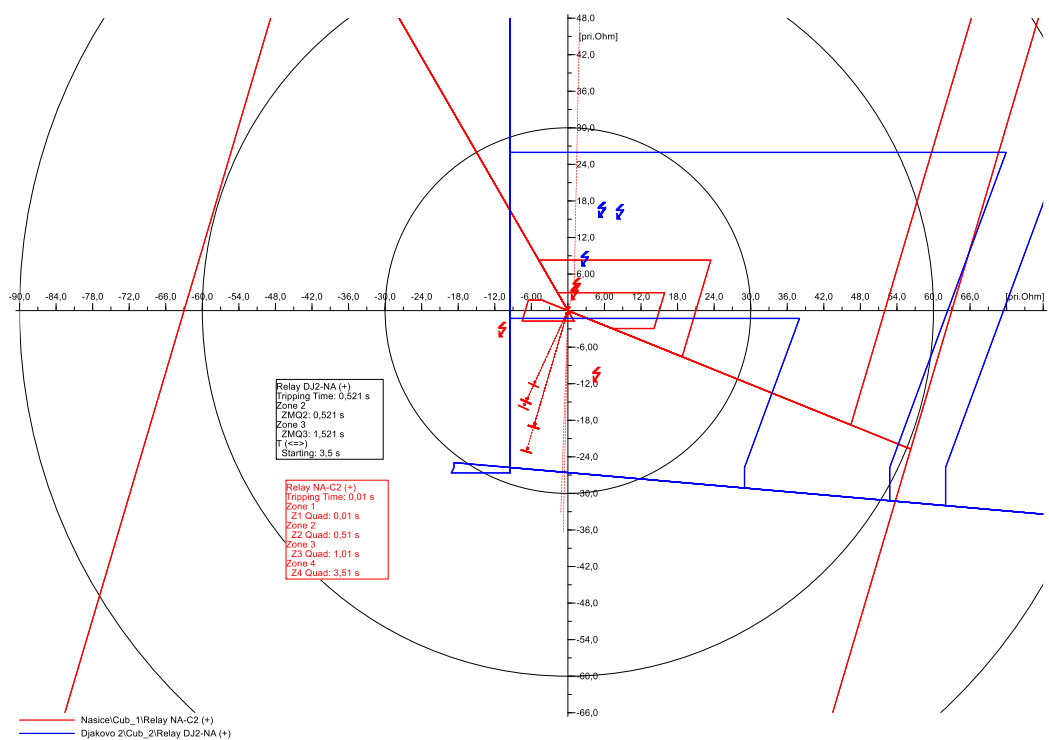


Slika 4.5. Odziv releja s obzirom na položaj 1P kvara pri „stvarnim“ podešenjima



Slika 4.6. Mreža uslijed IP kvara na 50% duljine voda Našice - Cementara

Na slici 4.7. prikazana je usporedba poligonalnih karakteristika dva zaštitna releja. Crvenom bojom prikazana je poligonalna karakteristika releja 7SA87, smještenog u TS Našice, koji štiti vod u zoni 1 i zoni 2, dok je plavom bojom prikazana poligonalna karakteristika releja REL670, smještenog u TS Đakovo 2, koji štiti vod u zoni 2 i zoni 3. Jasno je vidljivo da je relej 7SA87 detektirao kvar unutar prve zone zaštite i reagirao s vremenom od 0,01 s, što ukazuje na njegovu visoku brzinu i osjetljivost u bliskom području. S druge strane, relej REL670 detektirao je kvar unutar druge zone zaštite i reagirao s vremenom od 0,521 s, što je također očekivano zbog veće udaljenosti do mjesta kvara. Ova analiza pokazuje kako su oba releja adekvatno podešena za zaštitu različitih zona na predmetnomvodu, pri čemu je zadržana selektivnost i brzina reakcije.



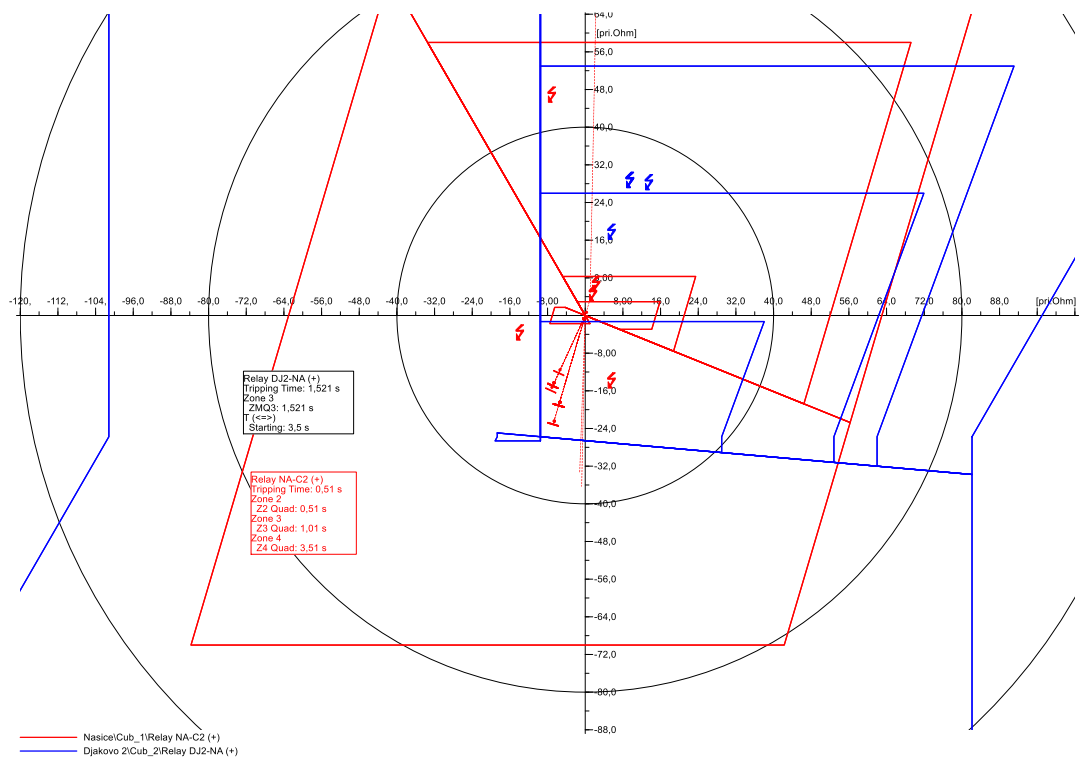
Slika 4.7. Poligonalna karakteristika releja uslijed IP kvara na 50% duljine voda Našice - Cementara

Uslijed jednopolnog kvara na 60% duljine voda Našice – Cementara, izmjerena impedancija na mjestu kvara također ulazi u prvu zonu zaštite za relej 7SA87, smještenog u TS Našice , odnosno drugu zonu zaštite za relej REL670 smještenog u TS Đakovo 2. Ova konfiguracija osigurava selektivnost i pravovremenu reakciju zaštite, pri čemu relej 7SA87 ima prednost brzog isključenja u prvoj zoni, dok REL670 osigurava zaštitu dalekovoda u drugoj zoni s dužim vremenom reakcije.

Uslijed jednopolnog kvara na 70% duljine dalekovoda Našice – Cementara, izmjerena impedancija na mjestu kvara pokazuje blago povećanje u odnosu na kvar na 60% duljine, što je u skladu s očekivanjima s obzirom na veću udaljenost od izvora. Ipak, unatoč povećanoj impedanciji, ona i dalje ulazi unutar prve zone zaštite releja 7SA87, smještenog u TS Našice, te u drugu zonu zaštite za relej REL670, smještenog u TS Đakovo 2. Vremena reakcije su također jednaka kao i u prethodnom slučaju.

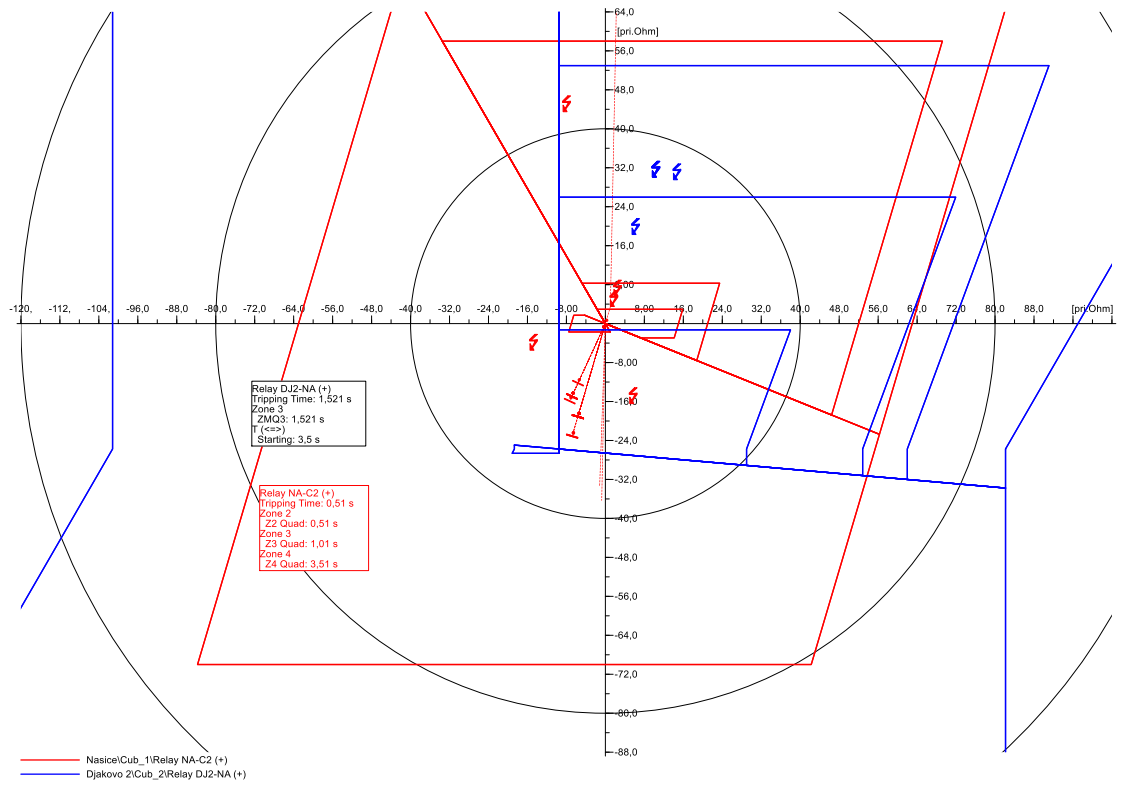
Reakcije releja uslijed jednopolnog kvara na 80% duljine dalekovoda Našice – Cementara odgovaraju prethodnom slučaju, gdje se kvar nalazio na 70% duljine dalekovoda.

Kako je prikazano na slici 4.8, u slučaju jednopolnog kvara na 90% duljine dalekovoda Našice – Cementara dolazi do značajnih promjena u odnosu na prethodne analize. Releji 7SA87, smješten u TS Našice, detektirao je kvar unutar druge zone zaštite s vremenom reakcije od 0,51 s, što je očekivano s obzirom na udaljenost kvara. Ova reakcija potvrđuje ispravnu konfiguraciju releja, budući da druga zona zaštite odgovara udaljenostima na kojima je relej predviđen za rad. S druge strane, relej REL670, smješten u TS Đakovo 2, detektirao je isti kvar unutar treće zone zaštite, aktivirajući zaštitu s vremenom od 1,521 s. Ovakva konfiguracija zaštite pokazuje visoku razinu selektivnosti, budući da dolazi do jasnog razgraničenja između druge zone releja 7SA87 i treće zone releja REL670, pri čemu ne dolazi do preklapanja zona zaštite.



Slika 4.8. Poligonalna karakteristika releja uslijed IP kvara na 90% duljine voda Našice - Cementara

Prikazano slikom 4.9, u slučaju jednopolnog kvara na sabirnici C1/C2, reakcija releja je vrlo slična onoj kod kvara na 90% duljine dalekovoda. Uslijed kvara na sabirnici, relej 7SA87 detektira kvar unutar druge zone zaštite, dok relej REL670 detektira kvar unutar treće zone zaštite. Ova situacija ponovno potvrđuje visoku razinu selektivnosti, pri čemu ne dolazi do preklapanja zaštitnih zona, čime se osigurava pravovremena i ispravna reakcija oba releja.



Slika 4.9. Poligonalna karakteristika releja uslijed IP kvara na sabirnici C1/C2

Provedena analiza jednopolnih kratkih spojeva na 50%, 60%, 70%, 80% i 90% duljine dalekovoda, kao i kratkog spoja na sabirnici, pri „stvarnim“ podešenjima, ukazuje na dosljedno i pravilno ponašanje zaštitnih releja 7SA87 i REL670. Releji su pokazali visoku razinu selektivnosti, pri čemu su zaštitne zone aktivirane prema očekivanjima na temelju udaljenosti mjesta kvara.

Kod jednopolnih kratkih spojeva na udaljenostima do 80% duljine dalekovoda, relej 7SA87 u TS Našice prepoznao je kvarove unutar prve zone zaštite, osiguravajući brzu reakciju i minimalno vrijeme isključenja. S povećanjem udaljenosti preko 80% duljine dalekovoda, kvarovi su detektirani unutar druge zone, što je rezultiralo dužim vremenima reakcije, ali i dalje unutar prihvatljivih granica za selektivnu zaštitu dalekovoda.

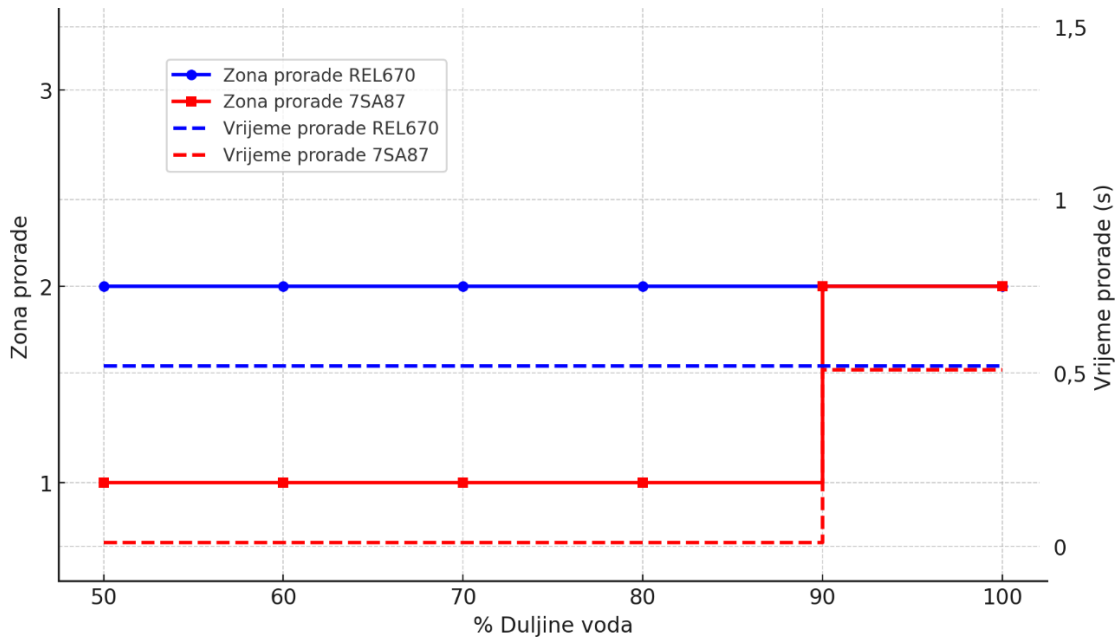
Relej REL670, smješten u TS Đakovo 2, odgovarao je očekivano, aktivirajući drugu ili treću zonu zaštite ovisno o udaljenosti kvara. Kod kvarova na većim udaljenostima, uključujući kvarove na 90% duljine dalekovoda i sabirnici, oba releja su pokazala pouzdanu detekciju kvara u odgovarajućim zonama, bez preklapanja i križanja zaštitnih zona, čime je osigurana visoka selektivnost sustava.

Ovakva analiza pokazuje da su releji pravilno podešeni i da njihova zaštitna funkcija radi u skladu s teoretskim očekivanjima.

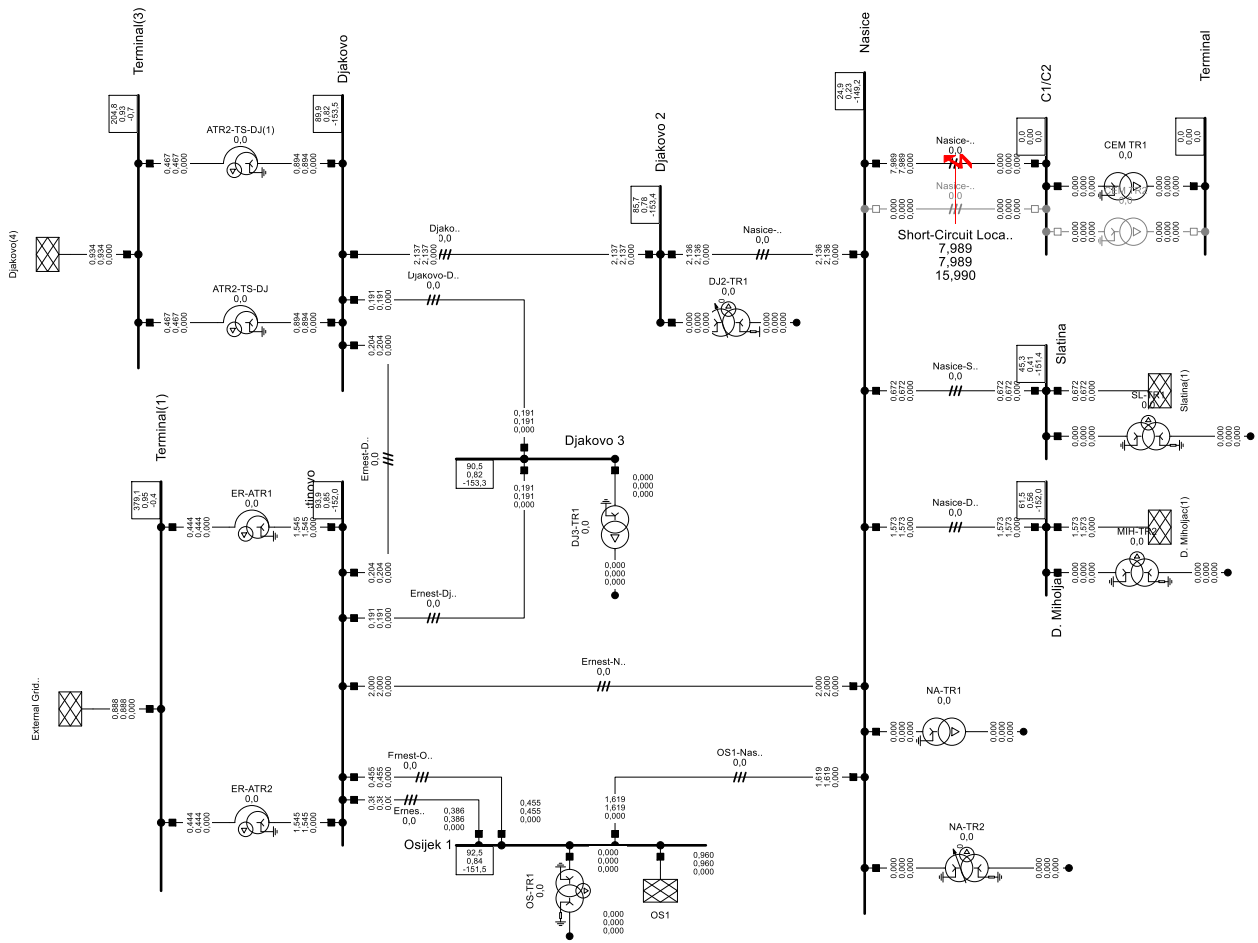
Nakon provedene analize jednopolnih kvarova, pristupit će se analizi trolepolnih kvarova, koristeći ista „stvarna“ podešenja releja. Metodologija analize ostaje identična kao u prethodnom slučaju jednopolnih kratkih spojeva. Trolepolni kvarovi će biti simulirani na 50%, 60%, 70%, 80%, i 90% duljine dalekovoda od trafostanice Našice prema TS Cementara, kao i na sabirnici C1/C2.

Tablica 4.6. Rezultati simulacije 3P kvara pri „stvarnim“ podešenjima

% Duljine voda	TS	VP	Relej	Z_stvarno (Ω)	Z_mjereno (Ω)	Razlika (%)	Zona prorade	Vrijeme (s)
50%	DJ2	NA	REL670	16,68	38,91	233,3	ZM2	0,521
	NA	CEM1	7SA87	1,73	0,74	42,7	ZM1	0,01
60%	DJ2	NA	REL670	17,026	41,18	241,9	ZM2	0,521
	NA	CEM1	7SA87	2,076	0,89	42,7	ZM1	0,01
70%	DJ2	NA	REL670	17,372	43,45	250,1	ZM2	0,521
	NA	CEM1	7SA87	2,422	1,04	42,7	ZM1	0,01
80%	DJ2	NA	REL670	17,718	45,71	258,0	ZM2	0,521
	NA	CEM1	7SA87	2,768	1,18	42,7	ZM1	0,01
90%	DJ2	NA	REL670	18,064	47,96	265,5	ZM2	0,521
	NA	CEM1	7SA87	3,114	1,33	42,7	ZM2	0,51
Sabirnica C1/C2	DJ2	NA	REL670	18,41	50,21	272,7	ZM2	0,521
	NA	CEM1	7SA87	3,46	1,48	42,7	ZM2	0,51

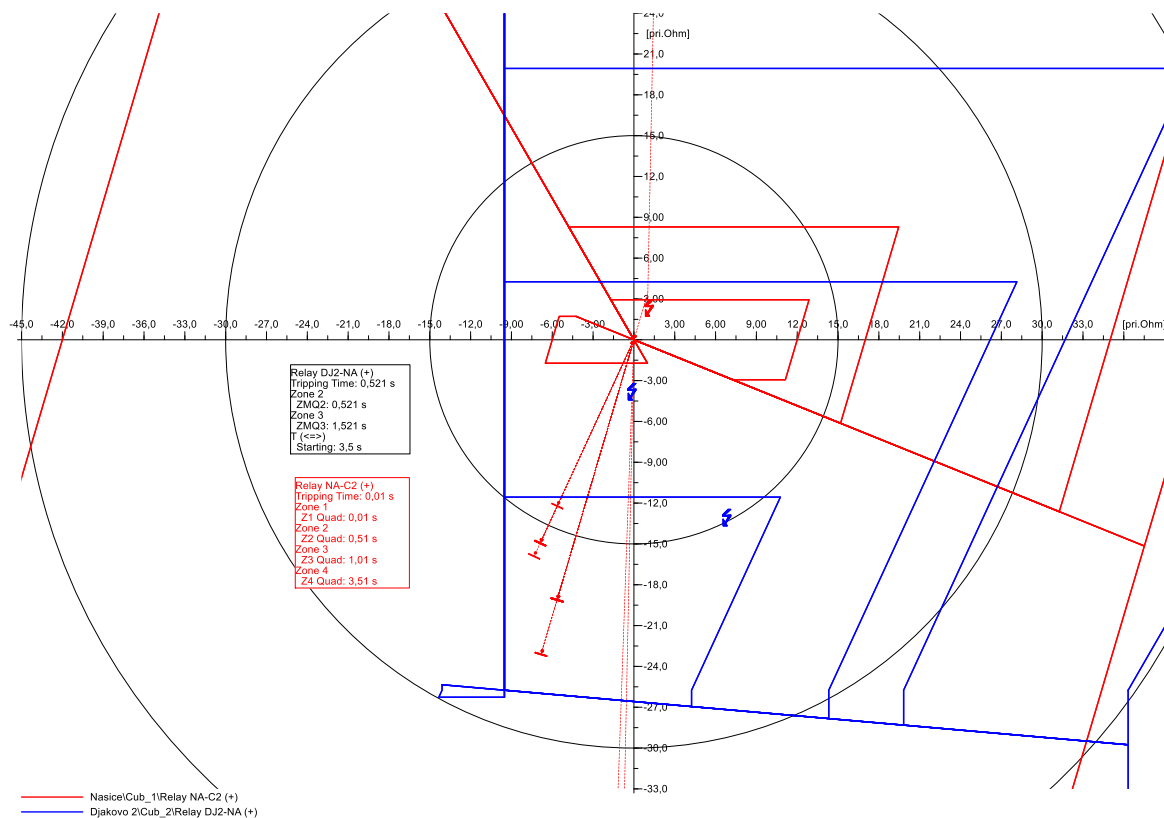


Slika 4.10. Odziv releja s obzirom na položaj 3P kvara pri „stvarnim „ podešenjima



Slika 4.11. Mreža uslijed 3P kvara na 50% duljine voda Našice - Cementara

Na slici 4.12, jednako kao i u slučaju s jednopolnim kvarovima, crvenom bojom prikazana je poligonalna karakteristika releja 7SA87, smještenog u TS Našice, dok je plavom bojom prikazana poligonalna karakteristika releja REL670, smještenog u TS Đakovo 2. Uslijed trolnog kvara na 50% duljine dalekovoda između TS Našice i TS Cementara, relej 7SA87, smješten u TS Našice, detektirati će kvar u prvoj zoni zaštite s vremenom reakcije od 0,01 s. Relej REL670, smješten u TS Đakovo 2, detektirao je isti kvar unutar druge zone zaštite, aktivirajući zaštitu s vremenom od 0,521 s. Ova razlika u vremenu reakcije između releja ukazuje na koordinaciju zaštite između dviju zaštitnih zona.



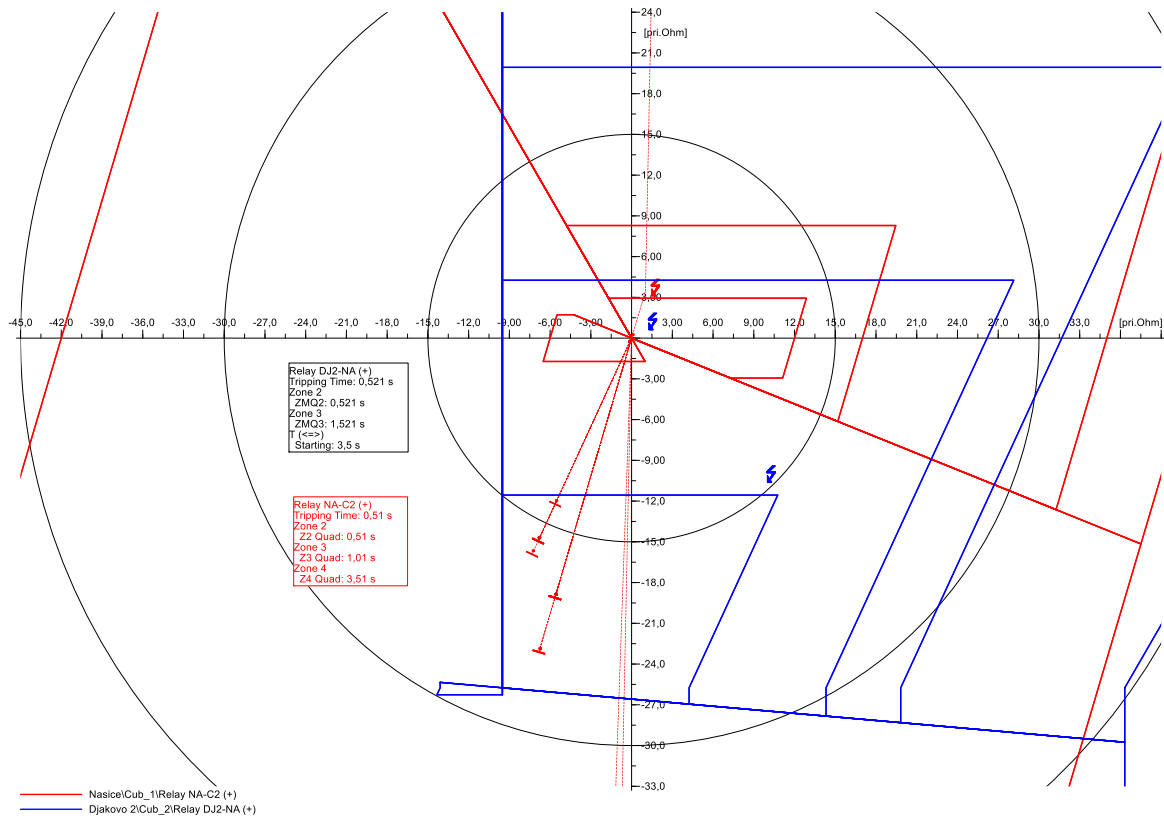
Slika 4.12. Poligonalna karakteristika releja uslijed 3P kvara na 50% duljine voda Našice - Cementara

U slučaju trolnog kvara na 60% duljine dalekovoda između transformatorskih stanica Našice i Cementara, aktivirat će se iste zaštitne zone kao u prethodnom primjeru: prva zona za relej 7SA87, smješten u TS Našice, te druga zona za relej REL670, smješten u TS Đakovo 2. Iako će izmjerena impedancija na mjestu kvara biti nešto veća zbog udaljenosti od izvora, ona će i dalje ostati unutar definiranih granica zaštitnih zona.

Pri trolnom kvaru na 70% duljine dalekovoda između transformatorskih stanica Našice i Cementara, releji će reagirati identično kao i u prethodnom slučaju, s nešto većom izmjerenom impedancijom na mjestu kvara. Iako je došlo do blagog povećanja impedancije, relej 7SA87, smješten u TS Našice, i dalje će detektirati kvar unutar prve zaštitne zone, dok će relej REL670, smješten u TS Đakovo 2, prepoznati kvar unutar druge zaštitne zone.

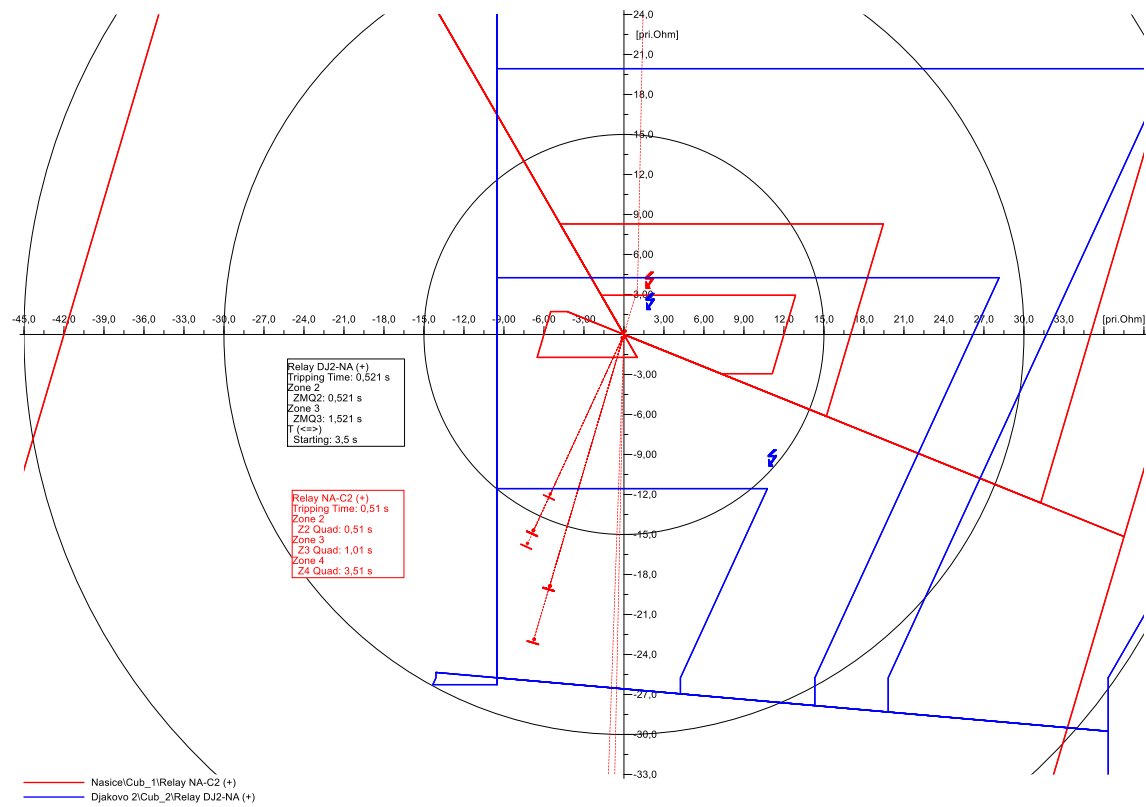
U slučaju trolnog kvara na 80% duljine dalekovoda između transformatorskih stanica Našice i Cementara, odzivi releja 7SA87, smještenog u TS Našice, i releja REL670, smještenog u TS Đakovo 2, bit će identični kao i kod kvara na 70% duljine dalekovoda. Oba releja će aktivirati iste zaštitne zone; relej 7SA87 će detektirati kvar unutar prve zone zaštite, dok će relej REL670 prepoznati kvar unutar druge zaštitne zone.

U slučaju trolnog kvara na 90% duljine dalekovoda između transformatorskih stanica Našice i Cementara, oba releja detektiraju kvar unutar druge zone zaštite, što je prikazano na slici 4.13. Ovakav odziv releja smatra se neselektivnim, budući da dolazi do preklapanja druge zaštitne zone releja 7SA87, smještenog u TS Našice, i druge zone releja REL670, smještenog u TS Đakovo 2. Doseg druge zone releja REL670 premašuje optimalnu granicu, što može rezultirati problemima u selektivnosti zaštite. Kako bi se izbjegli potencijalni problemi u koordinaciji zaštitnih zona, nužno je izvršiti određene korekcije. Prijedlog korekcije i optimizacije dohvata releja bit će detaljno raspravljen u daljnjim poglavljima rada.



Slika 4.13. Poligonalna karakteristika releja uslijed 3P kvara na 90% duljine voda Našice - Cementara

Kao i u slučaju kvara na 90% duljine dalekovoda Našice – Cementara, troljni kvar na sabirnici C1/C2 detektira se unutar druge zaštitne zone kod oba releja. Ovakav odziv, kao što je već ranije napomenuto, smatra se neselektivnim zbog preklapanja druge zaštitne zone releja 7SA87, smještenog u TS Našice, i releja REL670, smještenog u TS Đakovo 2. Položaji kvarova unutar poligonalne karakteristike releja vidljivi su na slici 4.14.



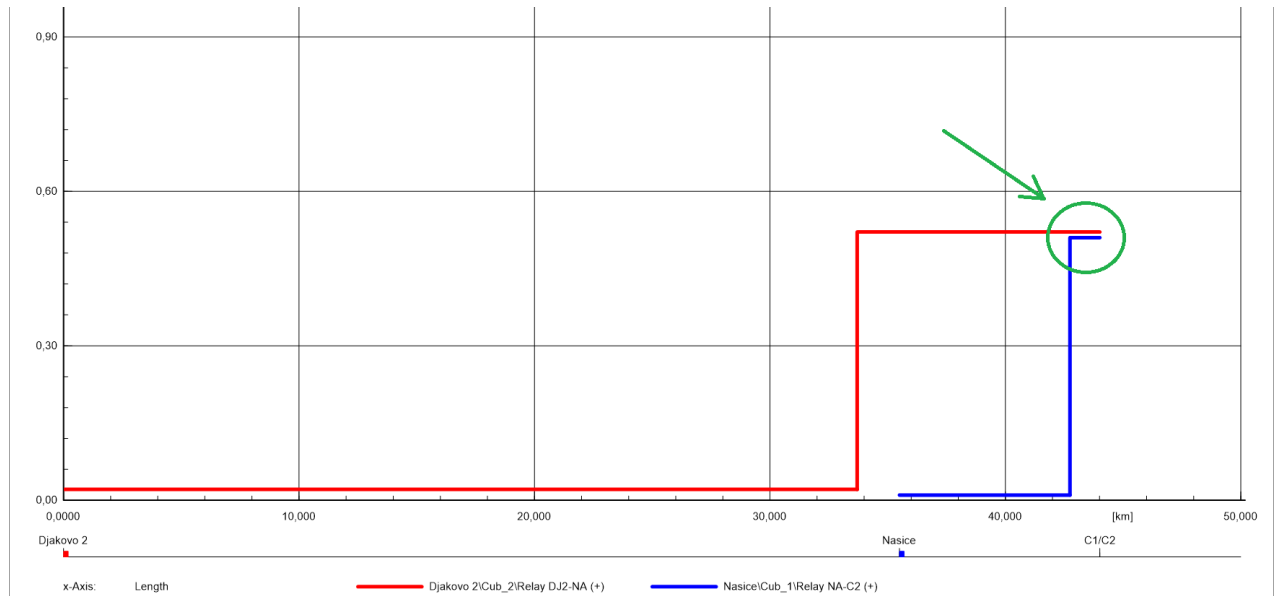
Slika 4.14. Poligonalna karakteristika releja uslijed 3P kvara na sabirnici C1/C2

Provedena analiza trolnih kvarova na različitim udaljenostima duž dalekovoda između transformatorskih stanica Našice i Cementara, kao i na sabirnici C1/C2, ukazuje na pravilnu i predvidivu reakciju zaštitnih releja 7SA87 i REL670 u većini slučajeva. Relej 7SA87, smješten u TS Našice, dosljedno detektira kvarove unutar prve zaštitne zone do 80% duljine dalekovoda, osiguravajući brzu reakciju s minimalnim vremenom isključenja. S druge strane, relej REL670, smješten u TS Đakovo 2, prepoznaje kvarove unutar druge zaštitne zone, čime se osigurava koordinacija između dvaju releja, sve do kvara na 80% duljine dalekovoda.

Međutim, kod kvarova na većim udaljenostima, posebno na 90% duljine dalekovoda i na sabirnici C1/C2, dolazi do preklapanja zaštitnih zona releja 7SA87 i REL670, što rezultira neselektivnim odzivom (slika 4.15). Ovaj problem preklapanja druge zone releja REL670 s drugom zonom releja 7SA87 ukazuje na potrebu za daljnjim optimizacijama postavki zaštite kako bi se osigurala bolja selektivnost.

S obzirom na uočene probleme sa selektivnošću u ovim specifičnim slučajevima, daljnje korekcije bit će neophodne kako bi se prilagodili dohvati zaštitnih zona i time poboljšala pouzdanost

distantne zaštite u elektroenergetskom sustavu. Korekcije i prijedlozi za optimizaciju bit će detaljno razmotreni u nastavku diplomskog rada.



Slika 4.15. Preklapanje zona

4.4.2 Simulacija kvarova na dalekovodu Našice – Cementara pri „grubim“ podešenjima releja

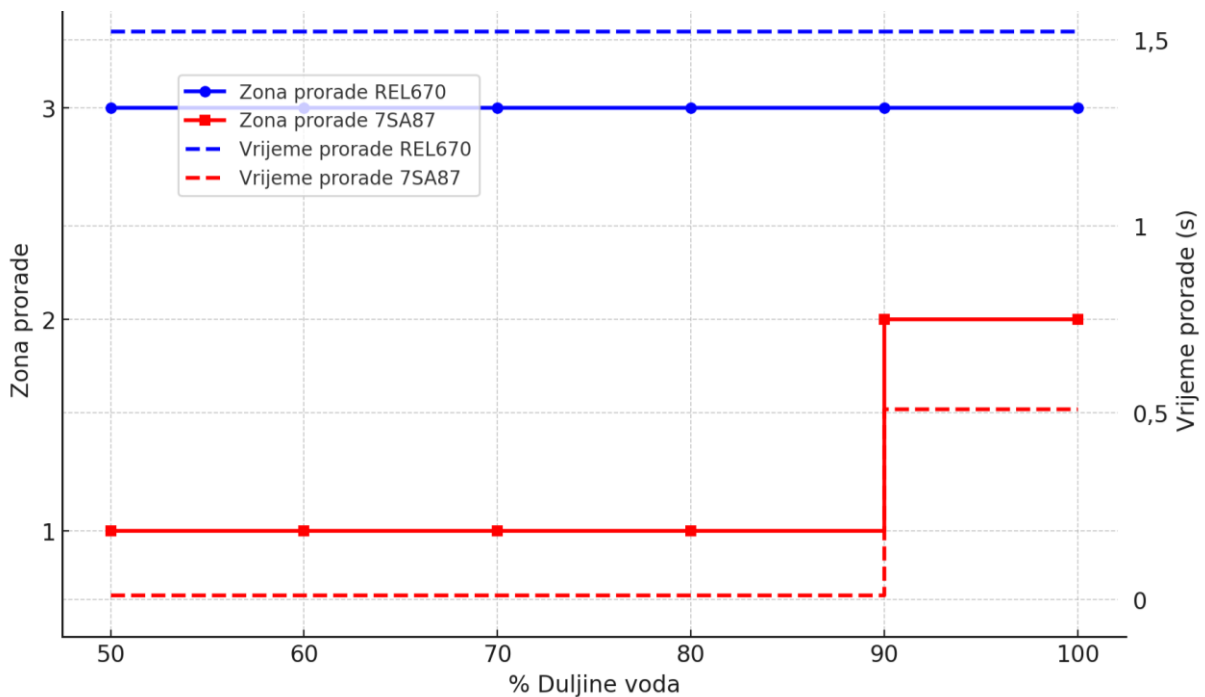
Nakon analize jednopolnih i trolnih kvarova pri „stvarnim“ podešenjima releja, koja odražavaju trenutne konfiguracije u stvarnom elektroenergetskom sustavu, pristupit će se simulaciji kvarova uz primjenu „grubih“ podešenja releja. Ova „gruba“ podešenja temelje se na teorijskim vrijednostima koje se često koriste u praksi, no ne uzimaju u obzir specifična realna stanja unutar elektroenergetskog sustava, poput utjecaja međunapajanja i stvarnih parametara opterećenja.

Simulacije će uključivati jednopolne i trolne kvarove na istim postocima duljine dalekovoda (50%, 60%, 70%, 80%, i 90%) kao i prethodno analizirani kvarovi, te na sabirnici C1/C2. Ovaj pristup omogućit će usporedbu performansi releja pri različitim podešenjima.

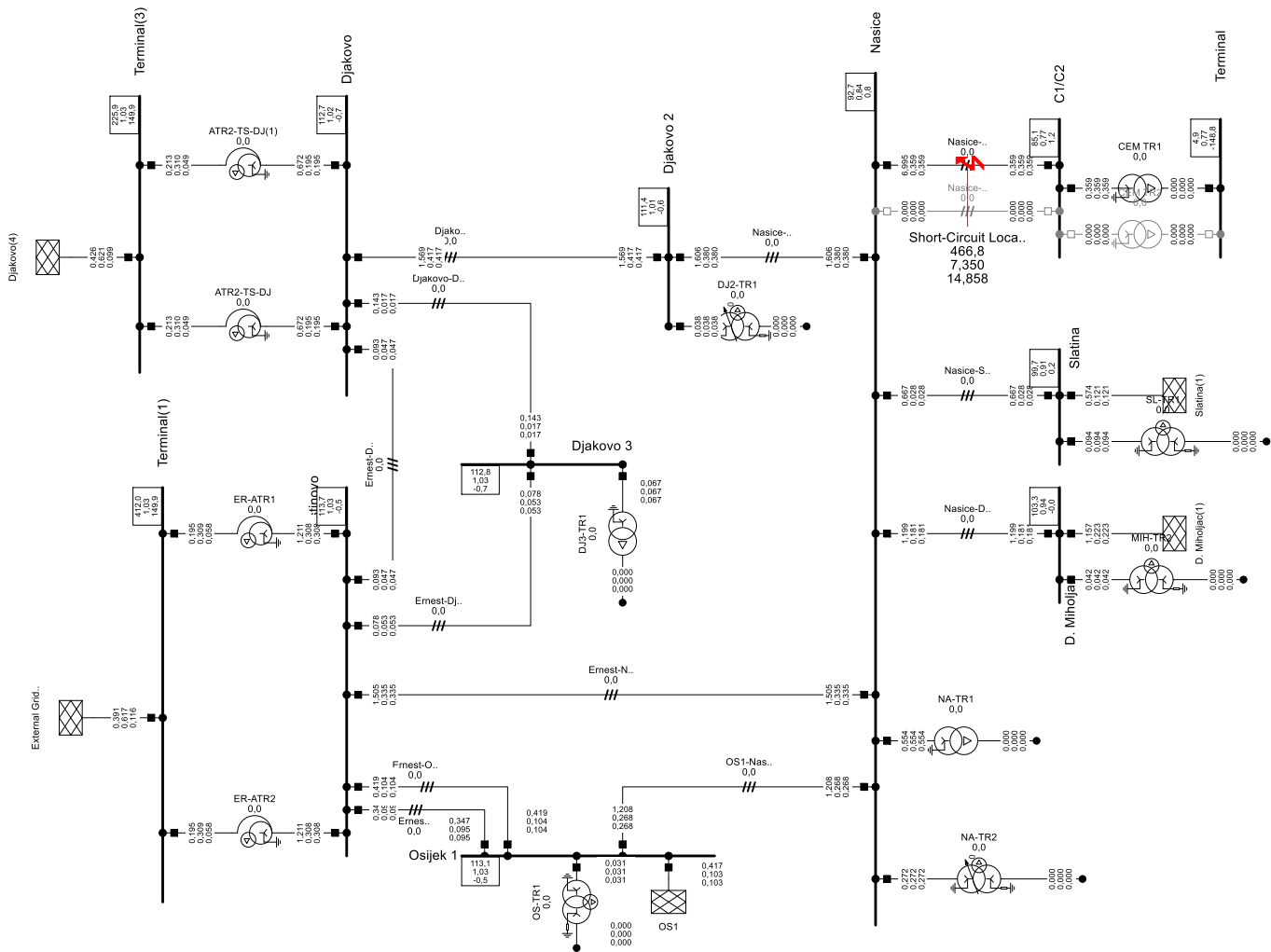
Kao i u slučaju sa „stvarnim“ podešenjima, prvo je provedena analiza jednopolnih kvarova, čiji se rezultati nalaza u tablici 4.7.

Tablica 4.7. Rezultati simulacije 1P kvara pri „grubim“ podešenjima

% Duljine voda	TS	VP	Relej	Z_stvarno (Ω)	Z_mjereno/ petlja (Ω)	Z_mjereno/ faza (Ω)	k0	Razlika (%)	Zona prorade	Vrijeme (s)
50%	DJ2	NA	REL670	16,68	42,663	25,55	0,67	153,2	ZM3	1,521
	NA	CEM1	7SA87	1,73	3,004	1,73	0,74	99,8	ZM1	0,01
60%	DJ2	NA	REL670	17,026	45,762	27,40	0,67	160,9	ZM3	1,521
	NA	CEM1	7SA87	2,076	3,59	2,06	0,74	99,4	ZM1	0,01
70%	DJ2	NA	REL670	17,372	48,843	29,25	0,67	168,4	ZM3	1,521
	NA	CEM1	7SA87	2,422	4,172	2,40	0,74	99,0	ZM1	0,01
80%	DJ2	NA	REL670	17,718	51,904	31,08	0,67	175,4	ZM3	1,521
	NA	CEM1	7SA87	2,768	4,749	2,73	0,74	98,6	ZM1	0,01
90%	DJ2	NA	REL670	18,064	54,947	32,90	0,67	182,1	ZM3	1,521
	NA	CEM1	7SA87	3,114	5,32	3,06	0,74	98,2	ZM2	0,51
Sabirnica C1/C2	DJ2	NA	REL670	18,41	57,97	34,71	0,67	188,6	ZM3	1,521
	NA	CEM1	7SA87	3,46	5,887	3,38	0,74	97,8	ZM2	0,51

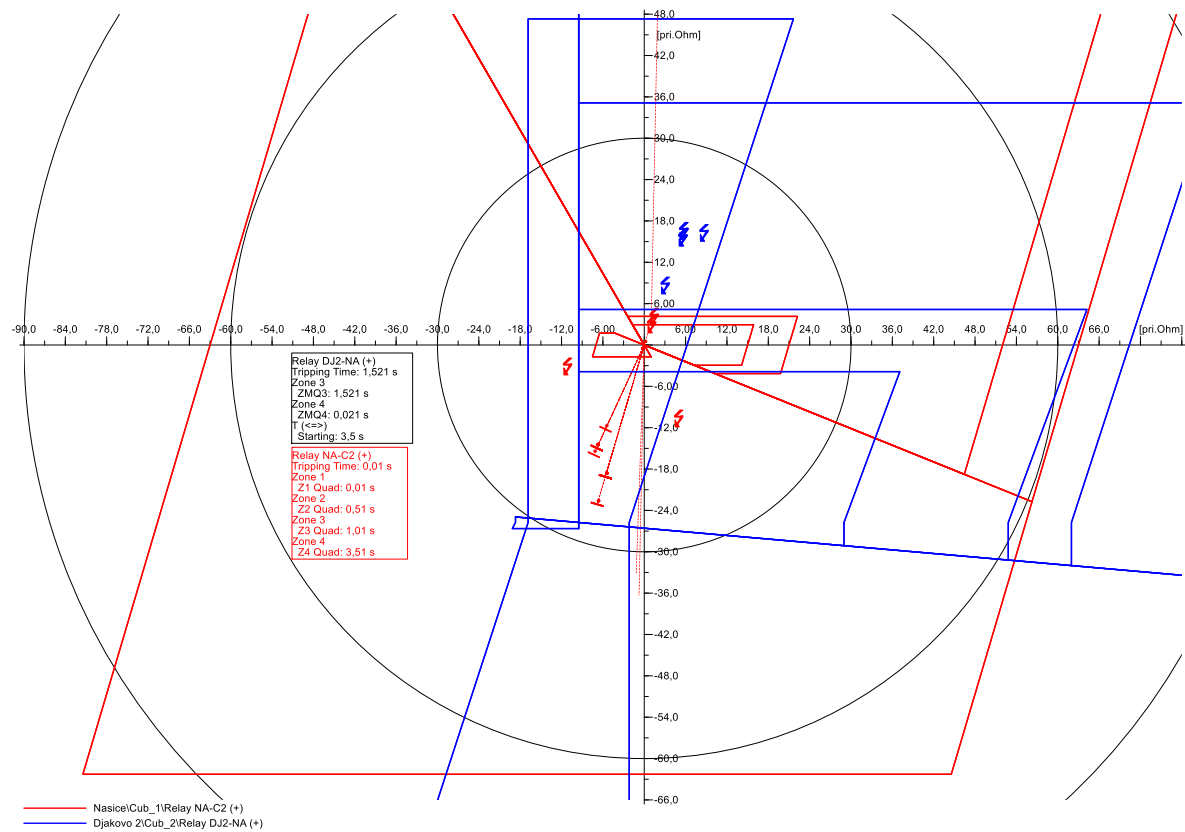


Slika 4.16. Odziv releja s obzirom na položaj 1P kvara pri „grubim“, podešenjima



Slika 4.17. Mreža uslijed IP kvara na 50% duljine voda Našice - Cementara

Na slici 4.18. prikazano je kako, uslijed jednopolnog kvara na 50% duljine dalekovoda Našice – Cementara pri 'grubim' podešenjima releja, relej 7SA87 smješten u TS Našice detektira kvar unutar prve zone zaštite s vremenom reakcije od 0,01 s. Relej REL670 smješten u TS Đakovo 2 detektira isti kvar unutar treće zone zaštite s vremenom reakcije od 1,521 s.



Slika 4.18. Poligonalna karakteristika releja uslijed 1P kvara na 50% duljine voda Našice - Cementara

Ova konfiguracija ukazuje na značajnu promjenu u ponašanju releja REL670 u odnosu na prethodnu analizu sa „stvarnim“ podešenjima, gdje je isti relej detektirao kvar u drugoj zoni zaštite. Promjena u zoni detekcije rezultat je „grubih“ podešenja koja ne uzimaju u obzir specifične parametre elektroenergetskog sustava.

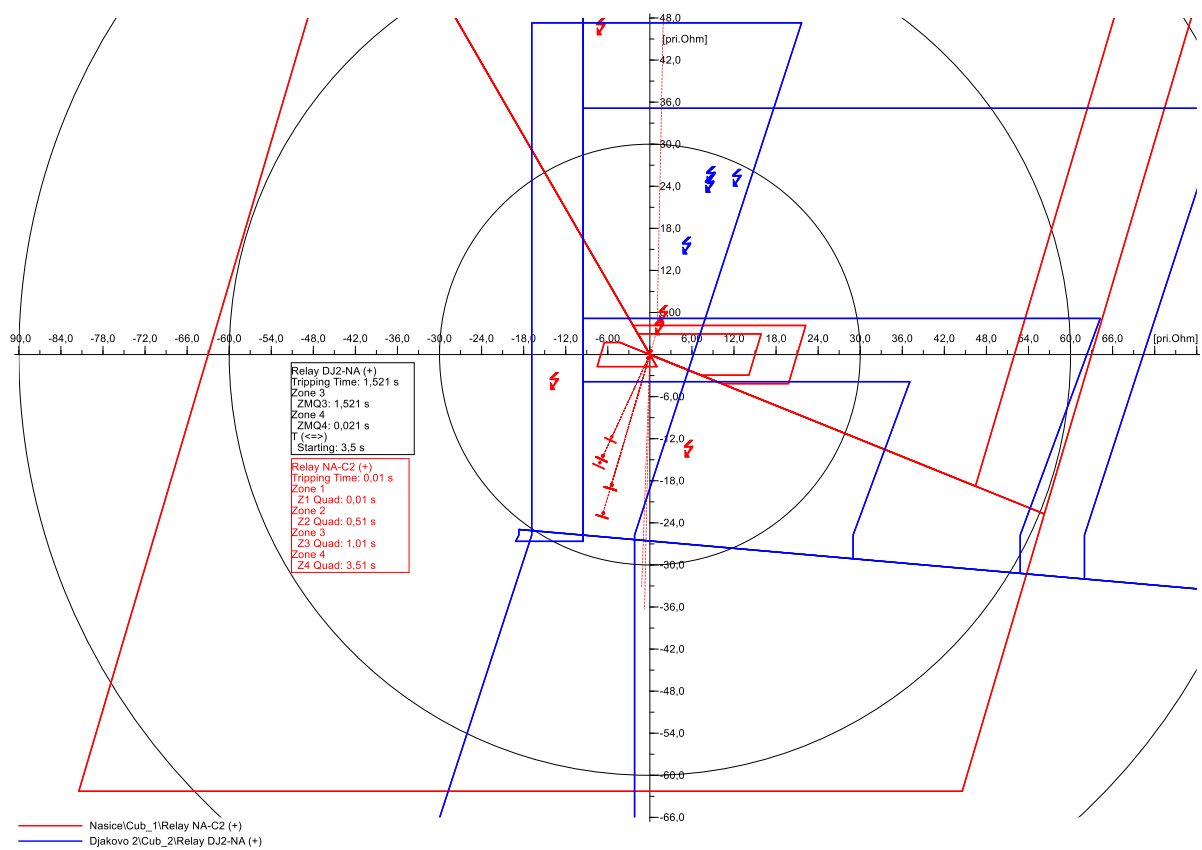
Posljedica toga je povećanje vremena reakcije releja REL670, što može utjecati na ukupnu selektivnost i učinkovitost zaštitnog sustava. S druge strane, relej 7SA87 zadržava brzu reakciju u prvoj zoni zaštite, osiguravajući pravovremeno isključenje kvara u bliskom području. Ova analiza naglašava važnost preciznog podešenja releja kako bi se osigurala optimalna zaštita i selektivnost unutar elektroenergetskog sustava.

U slučaju jednopolnog kvara na 60% duljine dalekovoda Našice – Cementara, situacija ostaje slična kao i kod prethodnog kvara na 50% duljine. Releji 7SA87 smješten u TS Našice ponovno detektira kvar unutar prve zone zaštite, dok relej REL670, smješten u TS Đakovo 2, detektira kvar unutar treće zone zaštite. Vremena reakcije također ostaju nepromijenjena, s brzim djelovanjem

releja 7SA87 u prvoj zoni zaštite s vremenom od 0,01 s te sporijom reakcijom releja REL670 u trećoj zoni zaštite s vremenom od 1,521 s.

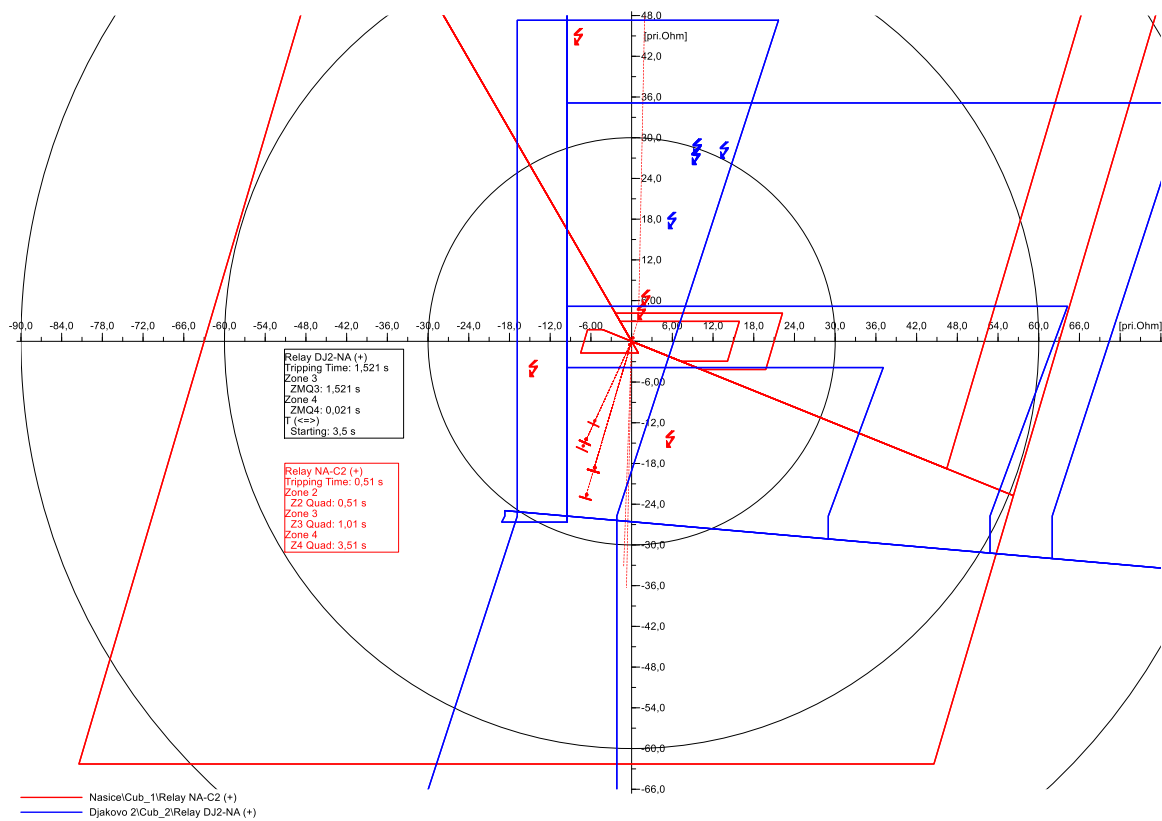
Analiza kvara na 70% duljine dalekovoda Našice – Cementara pokazuje rezultate slične onima dobivenim za kvar na 60% duljine. Primjetna je jedina razlika u nešto većoj izmjerenoj impedanciji na mjestu kvara, što je očekivano s obzirom na povećanje udaljenosti kvara od izvora. Unatoč toj promjeni, releji zadržavaju isti režim rada, pri čemu relej 7SA87 i dalje detektira kvar unutar prve zone zaštite, a relej REL670 unutar treće zone zaštite.

Na slici 4.19. prikazani su rezultati simulacije jednopolnog kvara na 80% duljine dalekovoda Našice – Cementara. Uočava se kako je izmjerena impedancija na mjestu kvara blago veća u odnosu na prethodni slučaj s kvarom na 70%, što je rezultat povećanja udaljenosti. Ipak, unatoč povećanju impedancije, detekcija kvara ostaje ista: relej 7SA87 detektira kvar unutar prve zone zaštite s vremenom reakcije od 0,01 s, dok relej REL670 zadržava detekciju unutar treće zone zaštite s vremenom od 1,521 s.



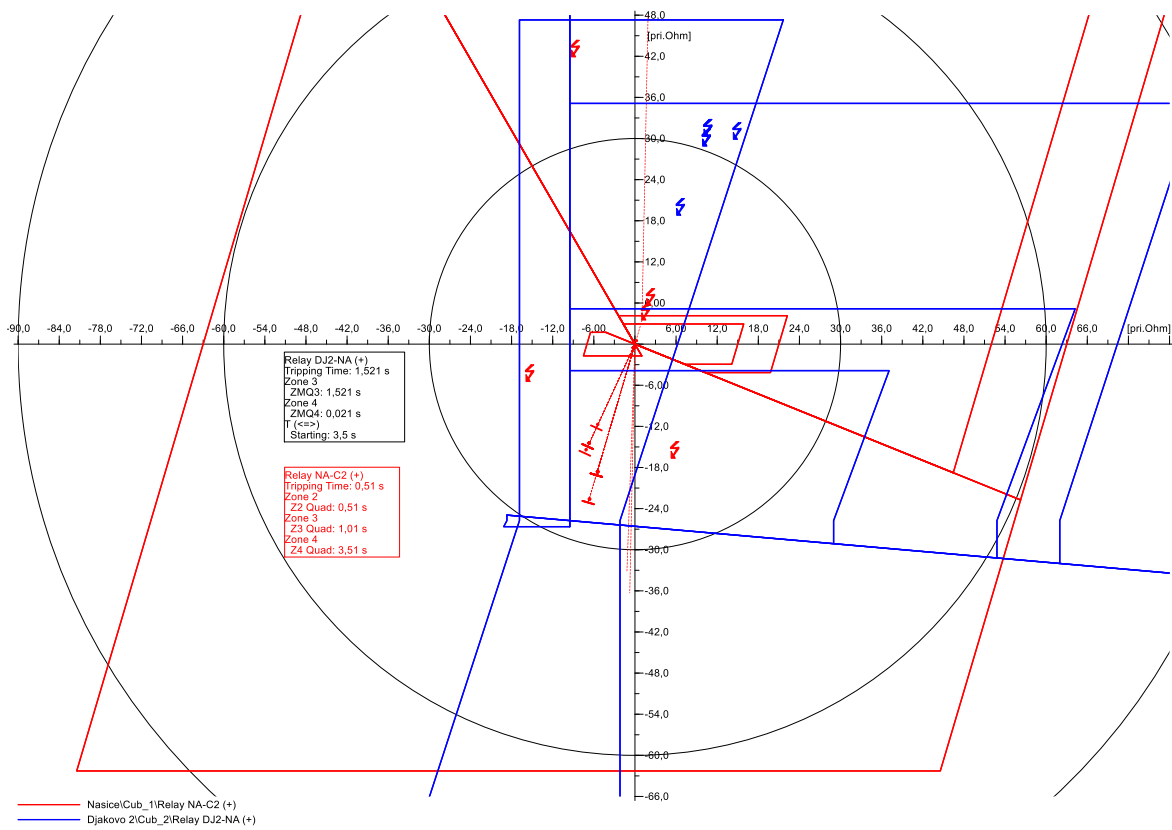
Slika 4.19. Poligonalna karakteristika releja uslijed 1P kvara na 80% duljine voda Našice - Cementara

Prikazano slikom 4.20, u slučaju jednopolnog kvara na 90% duljine dalekovoda Našice – Cementara dolazi do značajnije promjene u detekciji kvara, posebno za relej 7SA87, smješten u TS Našice. Za razliku od prethodnih kvarova, relej detektira kvar unutar druge zone zaštite s vremenom reakcije od 0,51 s. Ova reakcija je očekivana, jer prema teoretskim postavkama, prva zona releja pokriva do 85% duljine dalekovoda, što je objašnjeno u poglavlju 2.3. U skladu s time, kvar na 90% duljine dalekovoda aktivira drugu zonu zaštite. Za relej REL670, smješten u TS Đakovo 2, zona detekcije i vrijeme reakcije ostaju nepromijenjeni u odnosu na prethodne kvarove, pri čemu detekcija kvara ponovno ulazi u treću zonu s vremenom od 1,521 s.



Slika 4.20. Poligonalna karakteristika releja uslijed 1P kvara na 90% duljine voda Našice - Cementara

Prema slici 4.21, u slučaju jednopolnog kvara na sabirnici C1/C2, reakcije releja 7SA87 i REL670 vrlo su slične onima zabilježenima kod kvara na 90% duljine dalekovoda. Relej 7SA87 ponovno detektira kvar u drugoj zoni zaštite s vremenom reakcije od 0,51 s, dok relej REL670 detektira kvar unutar treće zone s vremenom reakcije od 1,521 s. Iako je došlo do blagog povećanja izmjerene impedancije na mjestu kvara, ponašanje releja ostaje dosljedno.



Slika 4.21. Poligonalna karakteristika releja uslijed IP kvara na sabirnici C1/C2

Nakon provedene simulacije jednopolnih kvarova pri „grubim“ podešenjima releja, može se zaključiti da ovakva podešenja, iako se temelje na teorijskim postavkama, bez detaljnog uzimanja u obzir realnih stanja u mreži, pokazuju određene nedostatke u pogledu selektivnosti i vremena reakcije. U svim slučajevima kvarova na 50%, 60%, 70%, i 80% duljine dalekovoda Našice – Cementara, relej 7SA87, smješten u TS Našice, dosljedno je detektirao kvar unutar prve zone zaštite s vremenom reakcije od 0,01 s, dok je relej REL670, smješten u TS Đakovo 2, reagirao u trećoj zoni zaštite s vremenom reakcije od 1,521 s. Ova konfiguracija, iako osigurava ispravno otkrivanje kvara, ukazuje na manjak preciznosti, osobito za relej REL670, koji detektira kvarove u najudaljenijoj, trećoj zoni, čime se produljuje vrijeme isključenja.

Međutim, pri kvaru na 90% duljine dalekovoda, primjećuje se promjena u ponašanju releja 7SA87. Detekcija prelazi iz prve u drugu zonu zaštite s vremenom reakcije od 0,51 s, što je u skladu s očekivanjima s obzirom na udaljenost kvara. Releji REL670 zadržava detekciju u trećoj zoni, pri čemu se vrijeme reakcije ne mijenja. Iako ovaj rezultat potvrđuje ispravnu funkcionalnost zaštitnog sustava, vidljivo je da bi preciznije podešenje moglo osigurati bolju selektivnost i kraća vremena reakcije za udaljenije kvarove.

Kod simulacije kvara na sabirnici C1/C2, rezultati su gotovo identični kao i za kvar na 90% duljine dalekovoda. Ovaj rezultat je očekivan s obzirom na blizinu sabirnice zadnjoj točki dalekovoda, te ukazuje na stabilnost reakcija releja unatoč varijacijama u položaju kvara.

Općenito, „gruba“ podešenja, iako ispravna s obzirom na detekciju kvarova, u praksi bi mogla rezultirati duljim vremenima isključenja, osobito kod udaljenijih kvarova, te manjom selektivnošću zaštite. Ovi rezultati naglašavaju važnost prilagodbe podešenja releja specifičnim uvjetima elektroenergetskog sustava kako bi se postigla optimalna zaštita i minimaliziralo vrijeme prekida napajanja.

Nakon provedene analize jednopolnih kvarova pri „grubim“ podešenjima, provedena je analiza trolnih kvarova, za jednake lokacije kvarova (50%, 60%, 70%, 80%, i 90% duljine dalekovoda, te na sabirnici C1/C2). Rezultati analize prikazani su tablicom 4.8.

Tablica 4.8. Rezultati simulacije 3P kvara pri „grubim“ podešenjima

% Duljine voda	TS	VP	Relej	Z_stvarno (Ω)	Z_mjereno (Ω)	Razlika (%)	Zona prorade	Vrijeme (s)
50%	DJ2	NA	REL670	16,68	36,38	218,1	ZM3	1,521
	NA	CEM1	7SA87	1,73	0,74	42,7	ZM1	0,01
60%	DJ2	NA	REL670	17,026	38,50	226,1	ZM3	1,521
	NA	CEM1	7SA87	2,076	0,89	42,7	ZM1	0,01
70%	DJ2	NA	REL670	17,372	40,62	233,8	ZM3	1,521
	NA	CEM1	7SA87	2,422	1,04	42,7	ZM1	0,01
80%	DJ2	NA	REL670	17,718	42,74	241,2	ZM3	1,521
	NA	CEM1	7SA87	2,768	1,18	42,7	ZM1	0,01
90%	DJ2	NA	REL670	18,064	44,87	248,4	ZM3	1,521
	NA	CEM1	7SA87	3,114	1,33	42,7	ZM2	0,51
Sabirnica C1/C2	DJ2	NA	REL670	18,41	46,99	255,2	ZM3	1,521
	NA	CEM1	7SA87	3,46	1,48	42,7	ZM2	0,51

S obzirom na to da su rezultati analize trolnih kvarova u pogledu proradnih zona identični rezultatima dobivenim pri analizi jednopolnih kvarova, nema potrebe za detaljnim ponavljanjem opisa i prikazivanja novih grafičkih rezultata. Iako izmjerene impedancije na mjestu kvara variraju zbog prirode trolnog kvara, sam princip detekcije kvarova i proradnih zona ostaje nepromijenjen, odnosno releji reagiraju na kvarove u istim zonama zaštite.

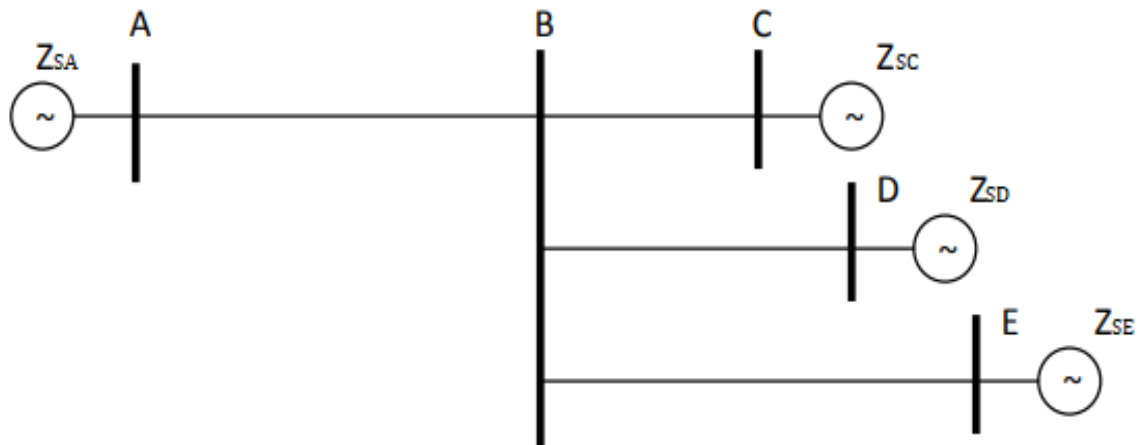
Zbog toga se zaključuje da daljnje objašnjavanje i prikazivanje slika za trolejne kvarove ne bi doprinijelo dodatnom razumijevanju zaštitnih mehanizama u ovom kontekstu, budući da je ponašanje releja identično kao i kod jednopolnih kvarova. Fokus će stoga ostati na usporedbi rezultata kroz analizu iz tablica, a ne na dodatnom vizualnom prikazu koji bi duplicirao već prikazane podatke.

4.4.3 Prijedlog korekcije i optimizacije podešenja releja s naglaskom na utjecaj međunapajanja na odziv releja

Nakon provedene analize jednopolnih i trolejnih kvarova pri „stvarnim“ i „grubim“ podešenjima releja, identificirane su određene manjkavosti u postojećim postavkama zaštitnih releja 7SA87 i REL670, koje se prvenstveno odnose na preklapanje zaštitnih zona te produženo vrijeme reakcije. Posebno je uočeno da postojeći parametri nisu u potpunosti uzeli u obzir utjecaj međunapajanja, što je rezultiralo neselektivnim odzivom u određenim slučajevima.

Kako bi se poboljšala selektivnost i skratilo vrijeme reakcije, u ovom podpoglavlju bit će predložene korekcije podešenja releja, uz optimizaciju koja će bolje reflektirati specifične uvjete u mreži. Simulacija kvarova na dalekovodu Našice – Cementara bit će ponovno provedena nakon primjene korigiranih podešenja, s naglaskom na unaprjeđenje performansi zaštite u smislu bržeg i preciznijeg detektiranja kvarova, kao i eliminacije preklapanja zona između releja 7SA87 i REL670. Ove korekcije trebale bi osigurati bolju zaštitu sustava, smanjiti vrijeme prekida napajanja te povećati stabilnost mreže u uvjetima kvarova.

Pri podešavanju distantne zaštite, ključno je uzeti u obzir koeficijent međunapajanja k_M , koji predstavlja faktor prividnog povećanja izmjerene impedancije do mjesta kvara, uzrokovan doprinosom struje kvara s drugih vodova priključenih na susjedne sabirnice. Ovaj koeficijent definira se kao omjer ukupne struje na mjestu kvara i doprinosa struji kvara vodom za kojeg se određuje podešenje stupnjeva distantne zaštite[11].



Slika 4.22. Model mreže za određivanje faktora međunapajanja[11]

Kako bi se točno odredio koeficijent međunapajanja, preporučuje se modeliranje stvarnog prijenosnog sustava uz provođenje detaljnih proračuna kratkog spoja na ključnim lokacijama. Takav pristup omogućava precizno određivanje koeficijenata na temelju stvarnih podataka o doprinosu struje kratkog spoja, čime se poboljšava pouzdanost podešenja zaštitnih releja.

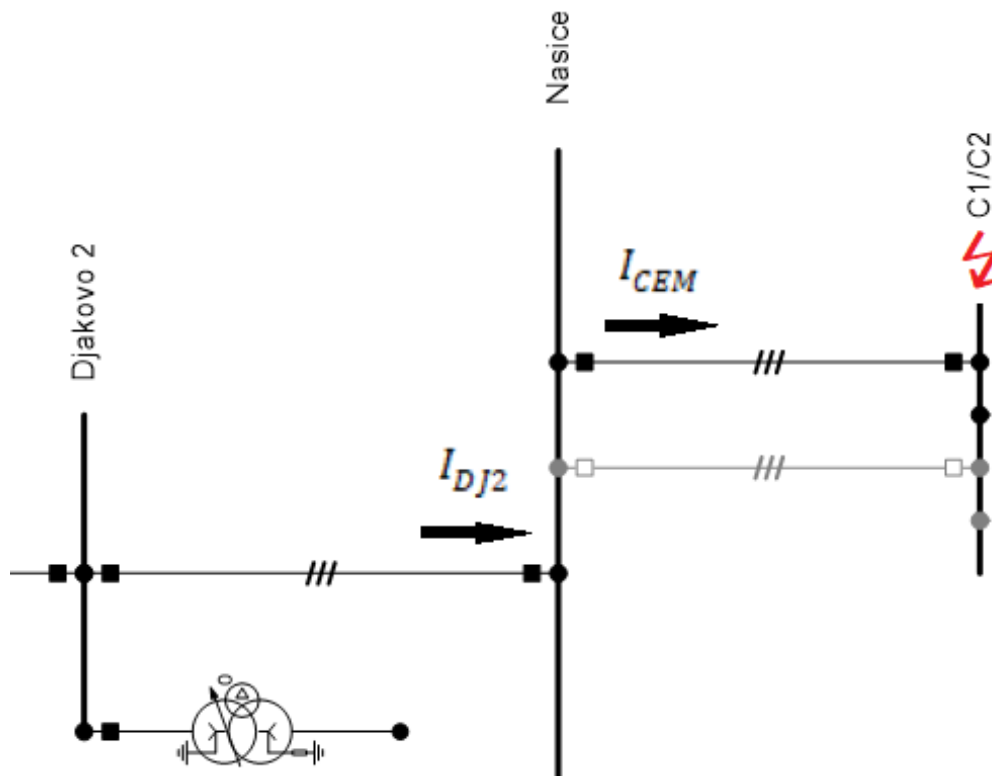
Na primjeru modela mreže na slici 4.22. pri kvaru na sabirnici E, koeficijent međunapajanja može se izračunati prema sljedećem izrazu:

$$k_{M-AE} = 1 + \frac{I_{BC} + I_{BD}}{I_{AB}} \quad (4-1)$$

Gdje su:

I_{BC} - doprinos struji kvara na sabirnicama E sa sabirnica C

I_{BD} - doprinos struji kvara na sabirnicama E sa sabirnica D

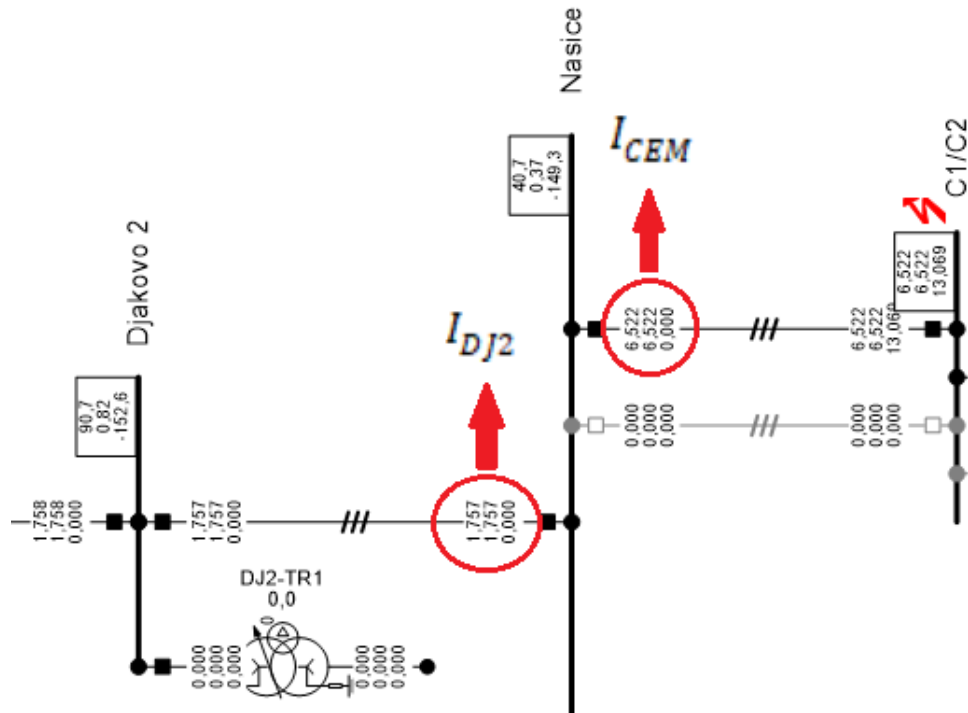


Slika 4.23. Model mreže iz DIgSILENT-a za određivanje faktora međunapajanja

S obzirom na rezultate analize jednopolnih i trolpolnih kvarova, uočeno je da su potrebne korekcije u postavkama releja smještenog u TS Đakovo 2, kako bi se osigurala bolja selektivnost i izbjeglo preklapanje zaštitnih zona s relejem 7SA87 u TS Našice. Ključan faktor koji je ovdje potrebno uzeti u obzir je koeficijent međunapajanja, jer on izravno utječe na detekciju kvarova na dalekovodima u blizini sabirnice C1/C2. Za sabirnicu Đakovo 2, koeficijent međunapajanja računa se prema izrazu (4-1).

U ovoj analizi, I_{CEM} predstavlja doprinos struji kvara sa sabirnice Našice, dok I_{DJ2} predstavlja doprinos struji kvara sa sabirnice Đakovo 2. Usljed kvara na sabirnici C1/C2, kako je vidljivo na slici 4.24, struja I_{DJ2} iznositi će 1,757 kA, dok će struja I_{CEM} iznositi 6,522 kA. Izrazom (4-1) izračunava se koeficijent međunapajanja k_{M-DJ2} , koji iznosi:

$$k_{M-DJ2} = 1 + \frac{I_{CEM} + I_{DJ2}}{I_{DJ2}} = 1 + \frac{6,522 - 1,757}{1,757} = 3,7 \quad (4-2)$$



Slika 4.24. Iznosi struja za određivanje faktora međunapajanja

Nakon što je izračunat koeficijent međunapajanja za sabirnicu Đakovo 2, pristupa se određivanju optimalnog podešenja druge zone releja REL670 smještenog u TS Đakovo 2. Ova korekcija je nužna kako bi se izbjeglo preklapanje s drugom zonom releja 7SA87 u TS Našice, koje je u prethodnim analizama dovelo do neselektivnog rada sustava. Doseg druge zone za relej REL670 izračunava se prema izrazu:

$$Z_{ZM2,DJ} = Z_{DJ2-NA} + Z_{NA-CEM} \cdot k \cdot k_1 \cdot k_M \quad (4-3)$$

Gdje su:

Z_{DJ2-NA} - impedancija dalekovoda Đakovo 2 – Našice

Z_{NA-CEM} – impedancija dalekovoda Našice - Cementara

k – koeficijent sigurnosti (0,85)

k_1 - koeficijent dosega podešenja prvog stupnja (0,85)

k_M – faktor međunapajanja

Koristeći izraz (4-3) i parametre vodova iz tablice 4.1. izračunava se doseg druge zone za relej REL670 koji iznosi:

$$Z_{ZM2,DJ} = 14,95 + 3,46 \cdot 0,85 \cdot 0,85 \cdot 3,7 = 24,199 \Omega \quad (4-4)$$

Ova korekcija optimizira selektivnost relejnog sustava, omogućujući precizniju detekciju kvarova na dalekovodu Našice – Cementara i smanjujući vrijeme reakcije, čime se osigurava pouzdana i brza zaštita elektroenergetskog sustava.

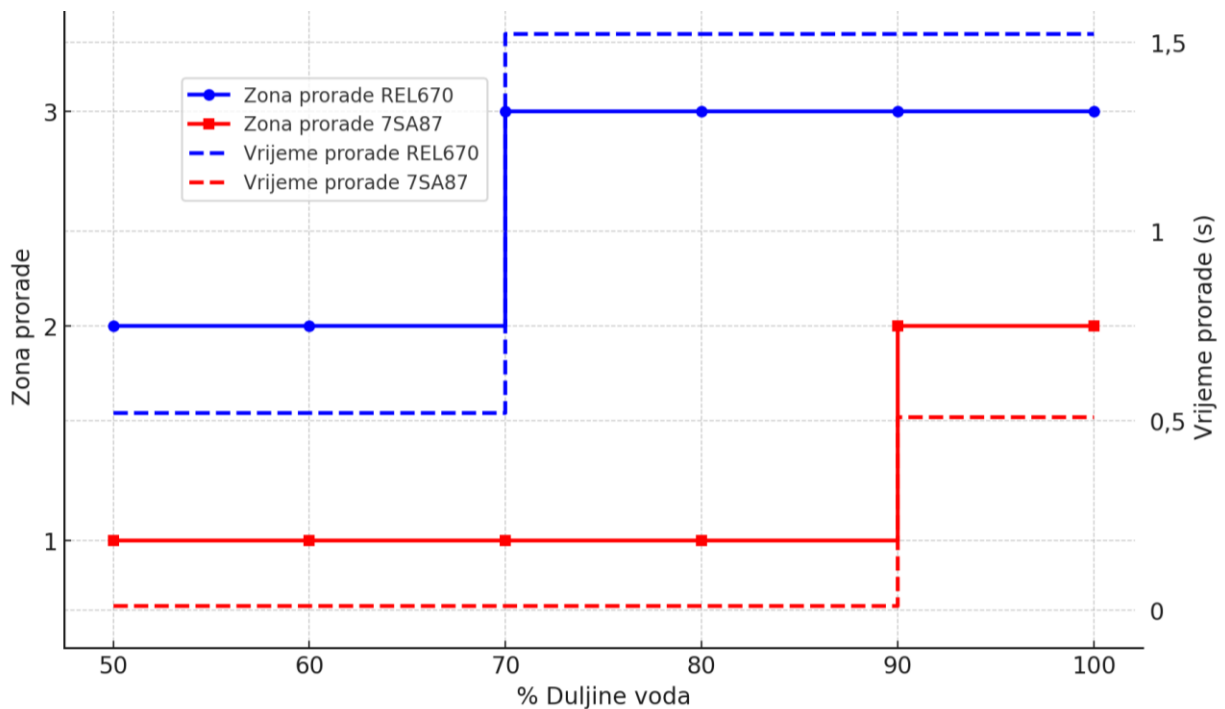
4.4.4 Simulacija kvarova na dalekovodu Našice – Cementara pri „korigiranim“ podešenjima releja

Nakon što su provedene potrebne korekcije podešenja releja, posebno s naglaskom na optimizaciju druge zone releja REL670 u TS Đakovo 2, slijedi provođenje novih simulacija kvarova. Cilj ovih simulacija je provjeriti učinkovitost predloženih korekcija u stvarnim uvjetima rada. Simulacije će uključivati jednopolne i trolejne kvarove na istim lokacijama kao u prethodnim analizama, tj. na 50%, 60%, 70%, 80% i 90% duljine dalekovoda, kao i na sabirnici C1/C2.

Očekuje se da će optimizirana podešenja poboljšati selektivnost zaštitnog sustava, smanjiti vrijeme reakcije i osigurati bolju koordinaciju između releja 7SA87 i REL670. Rezultati ovih simulacija bit će ključni za evaluaciju učinkovitosti predloženih korekcija i daljnje prilagodbe relejnog sustava. Tablica 4.9. prikazuje rezultate simulacije jednopolnog kvara pri „korigiranim“ podešenjima.

Tablica 4.9. Rezultati simulacije 1P kvara pri „korigiranim“ podešenjima

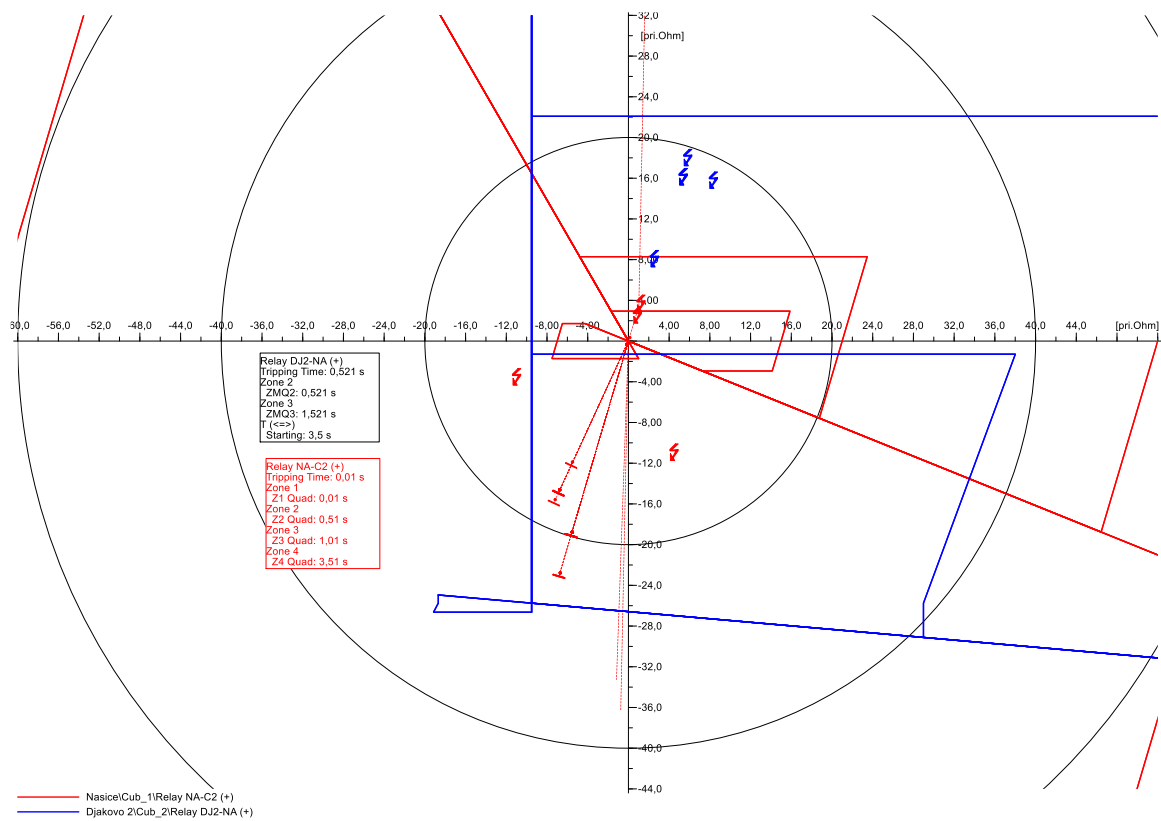
% Duljine voda	TS	VP	Releji	Z _{stvarno} (Ω)	Z _{mjereno/ petlja} (Ω)	Z _{mjereno/ faza} (Ω)	k0	Razlika (%)	Zona prorade	Vrijeme (s)
50%	DJ2	NA	REL670	16,68	45,483	27,24	0,67	163,3	ZM2	0,521
	NA	CEM1	7SA87	1,73	3,007	1,73	0,74	99,9	ZM1	0,01
60%	DJ2	NA	REL670	17,026	48,805	29,22	0,67	171,6	ZM2	0,521
	NA	CEM1	7SA87	2,076	3,595	2,07	0,74	99,5	ZM1	0,01
70%	DJ2	NA	REL670	17,372	49,806	29,82	0,67	171,7	ZM3	1,521
	NA	CEM1	7SA87	2,422	4,117	2,37	0,74	97,7	ZM1	0,01
80%	DJ2	NA	REL670	17,718	52,889	31,67	0,67	178,7	ZM3	1,521
	NA	CEM1	7SA87	2,768	4,775	2,74	0,74	99,1	ZM1	0,01
90%	DJ2	NA	REL670	18,064	55,944	33,50	0,67	185,4	ZM3	1,521
	NA	CEM1	7SA87	3,114	5,328	3,06	0,74	98,3	ZM2	0,51
Sabirnica C1/C2	DJ2	NA	REL670	18,41	58,972	35,31	0,67	191,8	ZM3	1,521
	NA	CEM1	7SA87	3,46	5,896	3,39	0,74	97,9	ZM2	0,51



Slika 4.25. Odziv releja s obzirom na položaj 1P kvara pri „korigiranim „ podešenjima

Usljed jednopolnog kvara na 50% duljine dalekovoda Našice – Cementara, prema rezultatima prikazanim u tablici 4.7. i na slici 4.26, relej 7SA87 smješten u TS Našice detektira kvar unutar prve zone zaštite s vremenom reakcije od 0,01 s, dok relej REL670, smješten u TS Đakovo 2,

detektira kvar unutar druge zone zaštite s vremenom reakcije od 0,521 s. Glavna razlika s obzirom na prethodne analize jednopolnih kvarova na 50% duljine dalekovoda je ta što će relej REL670 pri „grubim“ podešenjima detektirati ovaj kvar u trećoj zoni zaštite, a pri „korigiranim“ podešenjima u drugoj zoni zaštite.



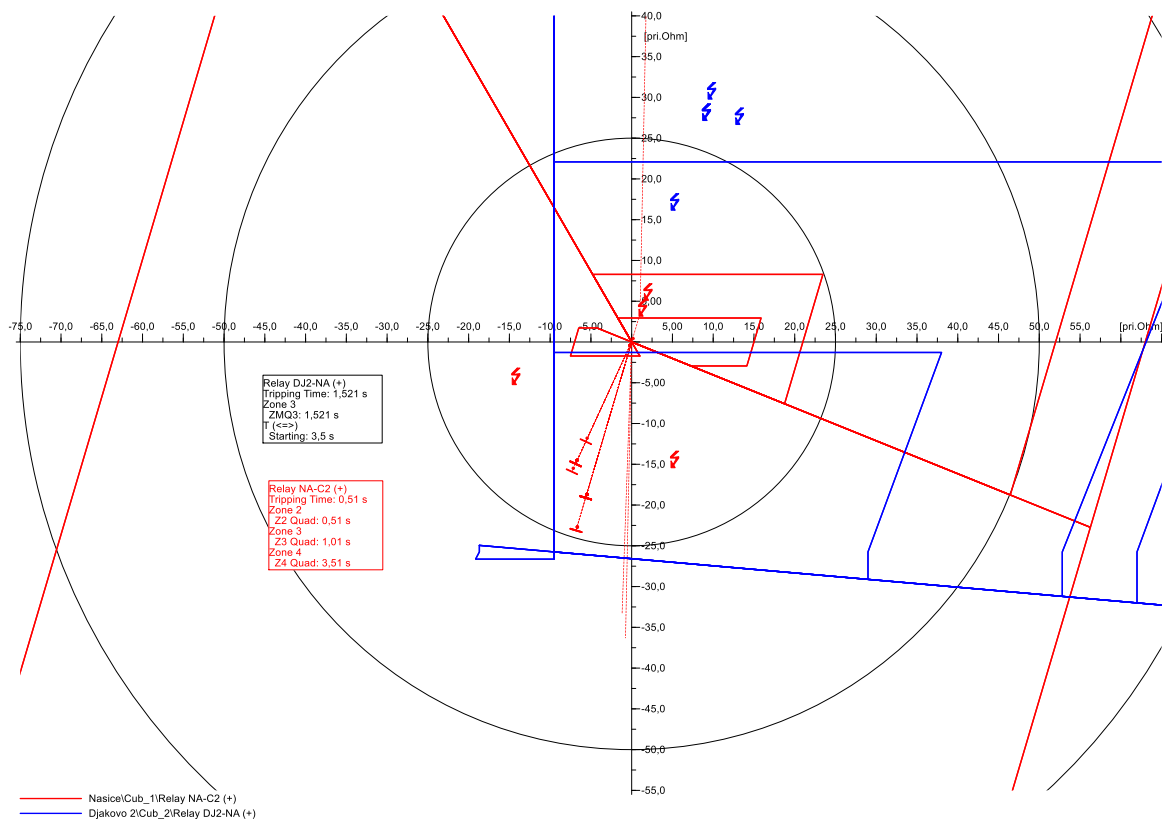
Slika 4.26. Poligonalna karakteristika releja uslijed 1P kvara na 50% duljine voda Našice - Cementara

Pri analizi jednopolnog kvara na 60% duljine dalekovoda Našice – Cementara, izmjerena impedancija na mjestu kvara će biti nešto veća nego u prethodnom slučaju kvara na 50% duljine, što je očekivano zbog veće udaljenosti. Unatoč toj promjeni u impedanciji, releji 7SA87 i REL670 reagiraju s istim zonama zaštite kao i u prethodnom slučaju. Relej 7SA87, smješten u TS Našice, detektira kvar u prvoj zoni zaštite s brzim vremenom reakcije od 0,01 s, dok relej REL670, smješten u TS Đakovo 2, detektira kvar u drugoj zoni zaštite s vremenom reakcije od 0,521 s.

Pri jednopolnom kvaru na 70% duljine dalekovoda Našice – Cementara, relej 7SA87, smješten u TS Našice, detektira kvar u prvoj zoni zaštite s vremenom reakcije od 0,01 s. Istovremeno, relej REL670, smješten u TS Đakovo 2, reagira u trećoj zoni zaštite s vremenom reakcije od 1,521 s.

Usljed jednopolnog kvara na 80% duljine dalekovoda Našice – Cementara, izmjerena impedancija na mjestu kvara će biti veća nego kod kvara na 70% duljine. Povećanje impedancije posljedica je udaljenosti kvara od sabirnice, što direktno utječe na očitavanja releja. Ipak, unatoč povećanju impedancije, proradne zone zaštite ostaju nepromijenjene. Releji 7SA87, smješten u TS Našice, nastavlja detektirati kvar u prvoj zoni zaštite s vrlo brzim vremenom reakcije od 0,01 s, dok relej REL670 u TS Đakovo 2 detektira kvar u trećoj zoni zaštite s vremenom reakcije od 1,521 s.

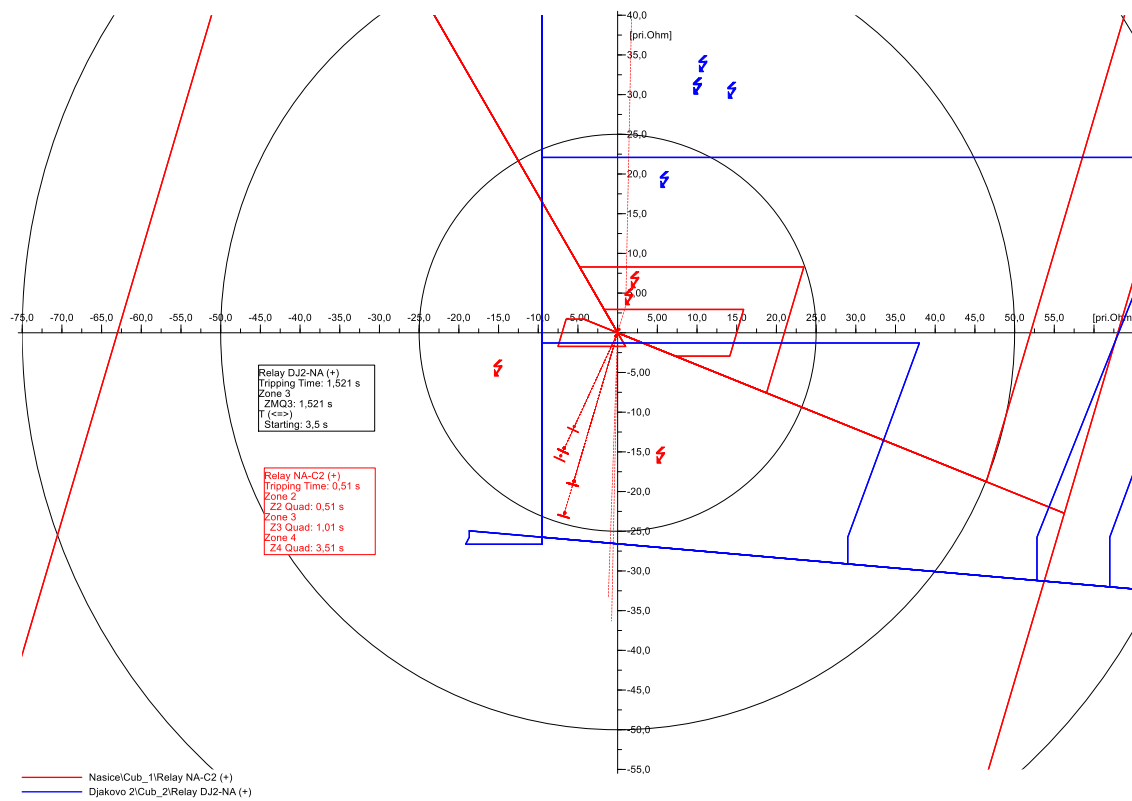
Pri jednopolnom kvaru na 90% duljine dalekovoda Našice – Cementara, relej 7SA87, smješten u TS Našice, detektirat će kvar u drugoj zoni zaštite s kratkim vremenom reakcije od 0,51 s. To je očekivano s obzirom na veću udaljenost kvara od sabirnice, koja uzrokuje povećanje impedancije, pa se kvar nalazi izvan prve zone zaštite. S druge strane, relej REL670, smješten u TS Đakovo 2, detektira kvar u trećoj zoni zaštite s vremenom reakcije od 1,521 s, što je u skladu s prethodnim analizama.



Slika 4.27. Poligonalna karakteristika releja uslijed 1P kvara na 90% duljine voda Našice - Cementara

Prikazano na slici 4.28, uslijed kvara na sabirnici C1/C2, izmjerena impedancija na mjestu kvara bit će nešto veća nego u prethodnom slučaju s kvarom na 90% duljine dalekovoda. Iako je

impedancija veća, prorađne zone releja ostaju nepromijenjene: relej 7SA87, smješten u TS Našice, detektira kvar u drugoj zoni zaštite s vremenom reakcije od 0,51 s, dok relej REL670 u TS Đakovo 2 nastavlja detektirati kvar u trećoj zoni zaštite s vremenom reakcije od 1,521 s.



Slika 4.28. Poligonalna karakteristika releja uslijed IP kvara na sabirnici C1/C2

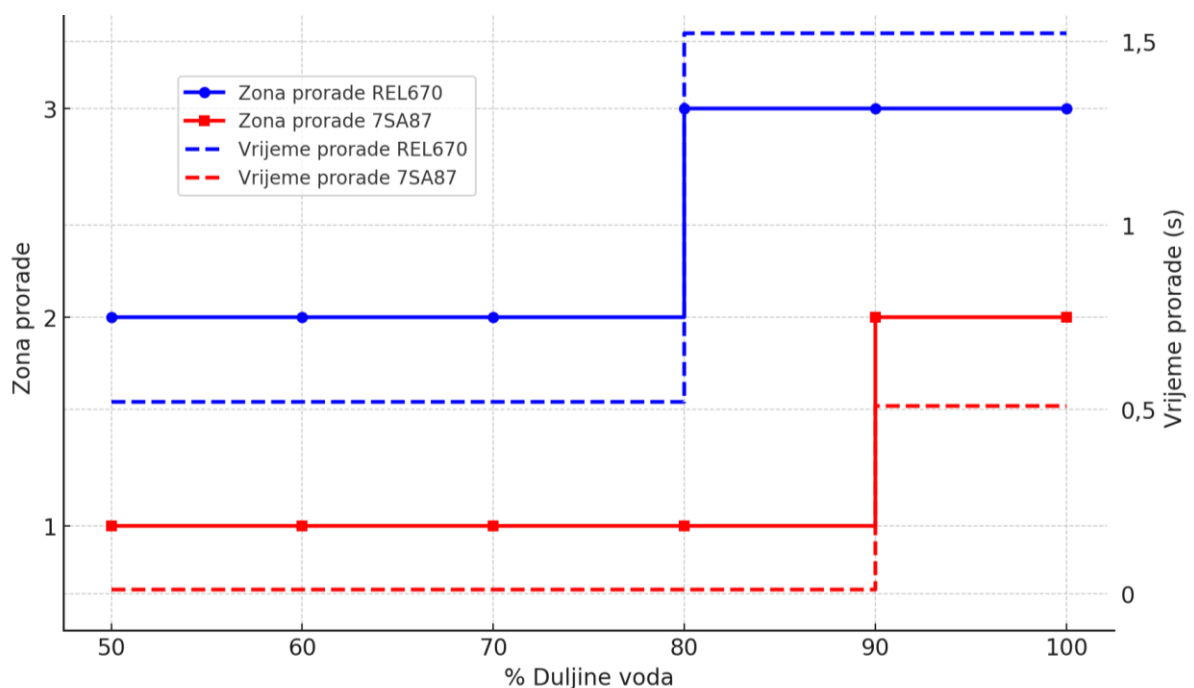
Analiza jednopolnih kvarova na dalekovodu Našice – Cementara uz "korigirana" podešenja pokazala je značajna poboljšanja u smislu selektivnosti i koordinacije releja u odnosu na "gruba" podešenja. Pri svakoj analiziranoj lokaciji kvara (50%, 60%, 70%, 80%, 90% duljine dalekovoda te sabirnica C1/C2), detekcija i vremenska reakcija releja 7SA87 i REL670 ostala je dosljedna i stabilna. Relej 7SA87, smješten u TS Našice, u većini slučajeva pravilno je reagirao u prvoj zoni zaštite s vrlo kratkim vremenom reakcije od 0,01 s, čime se osigurava brza eliminacija kvara na dijelu mreže koji je najbliži izvoru.

S druge strane, relej REL670, smješten u TS Đakovo 2, pri "korigiranim" podešenjima reagirao je uglavnom u drugoj ili trećoj zoni, ovisno o udaljenosti kvara od stanice. Kod kvarova na većim udaljenostima, kao što je slučaj s kvarom na 70% duljine dalekovoda i dalje, relej REL670 detektirao je kvar u trećoj zoni s dužim vremenom reakcije od 1,521 s. Iako je reakcija sporija, ovo osigurava veću selektivnost i izbjegava preklapanje zona zaštite, što je ključno za stabilnost i pravilno funkcioniranje sustava.

Nakon detaljne analize jednopolnih kvarova uz "korigirana" podešenja, fokus prelazi na analizu trojnih kvarova na dalekovodu Našice – Cementara. Trojni kvarovi, kao najteži oblik kratkih spojeva u elektroenergetskom sustavu, zahtijevaju posebnu pozornost zbog svog snažnog utjecaja na stabilnost i sigurnost mreže. Kao i kod jednopolnih kvarova, analiza će obuhvatiti iste lokacije kvarova: na 50%, 60%, 70%, 80% i 90% duljine dalekovoda te na sabirnici C1/C2. Rezultati analize prikazani su tablicom 4.10.

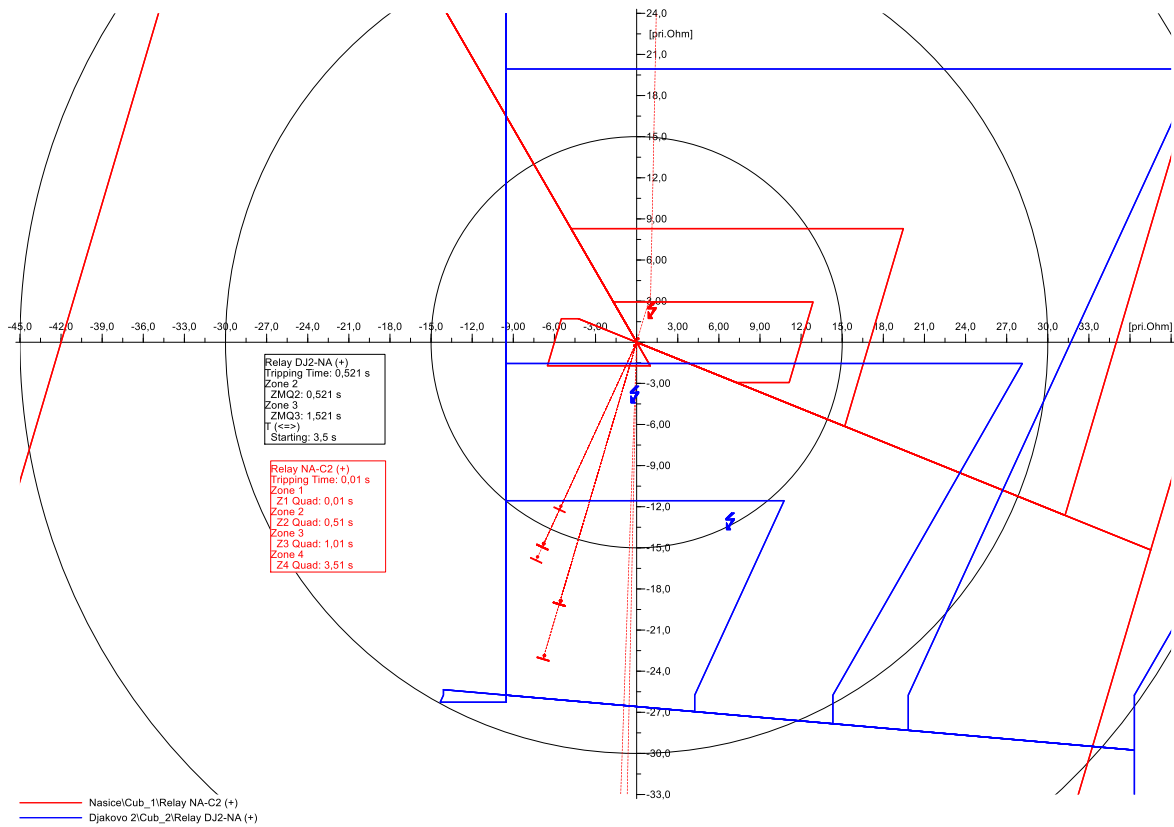
Tablica 4.10. Rezultati simulacije 3P kvara pri „korigiranim“ podešenjima

% Duljine voda	TS	VP	Relej	Z_stvarno (Ω)	Z_mjereno (Ω)	Razlika (%)	Zona prorade	Vrijeme (s)
50%	DJ2	NA	REL670	16,68	44,32	265,7	ZM2	0,521
	NA	CEM1	7SA87	1,73	0,74	42,7	ZM1	0,01
60%	DJ2	NA	REL670	17,026	46,92	275,6	ZM2	0,521
	NA	CEM1	7SA87	2,076	0,89	42,7	ZM1	0,01
70%	DJ2	NA	REL670	17,372	49,51	285,0	ZM2	0,521
	NA	CEM1	7SA87	2,422	1,04	42,7	ZM1	0,01
80%	DJ2	NA	REL670	17,718	45,71	258,0	ZM3	1,521
	NA	CEM1	7SA87	2,768	1,18	42,7	ZM1	0,01
90%	DJ2	NA	REL670	18,064	47,96	265,5	ZM3	1,521
	NA	CEM1	7SA87	3,114	1,33	42,7	ZM2	0,51
Sabirnica C1/C2	DJ2	NA	REL670	18,41	50,21	272,7	ZM3	1,521
	NA	CEM1	7SA87	3,46	1,48	42,7	ZM2	0,51



Slika 4.29. Odziv releja s obzirom na položaj 3P kvara pri „korigiranim „ podešenjima

Na slici 4.30. prikazana je poligonalna karakteristika, iz koje je vidljivo da će relej 7SA87, smješten u TS Našice, prilikom tropsnog kvara na 50% duljine dalekovoda Našice – Cementara, detektirati kvar u prvoj zoni zaštite s vremenom reakcije od 0,01 s. Relej REL670, smješten u TS Đakovo 2, detektirat će isti kvar u drugoj zoni zaštite s vremenom reakcije od 0,521 s. Rezultati analize tropsnog kvara na 50% duljine dalekovoda pri "korigiranim" podešenjima u potpunosti su u skladu s rezultatima dobivenim pri "stvarnim" podešenjima, potvrđujući selektivnost i učinkovitost podešenja.

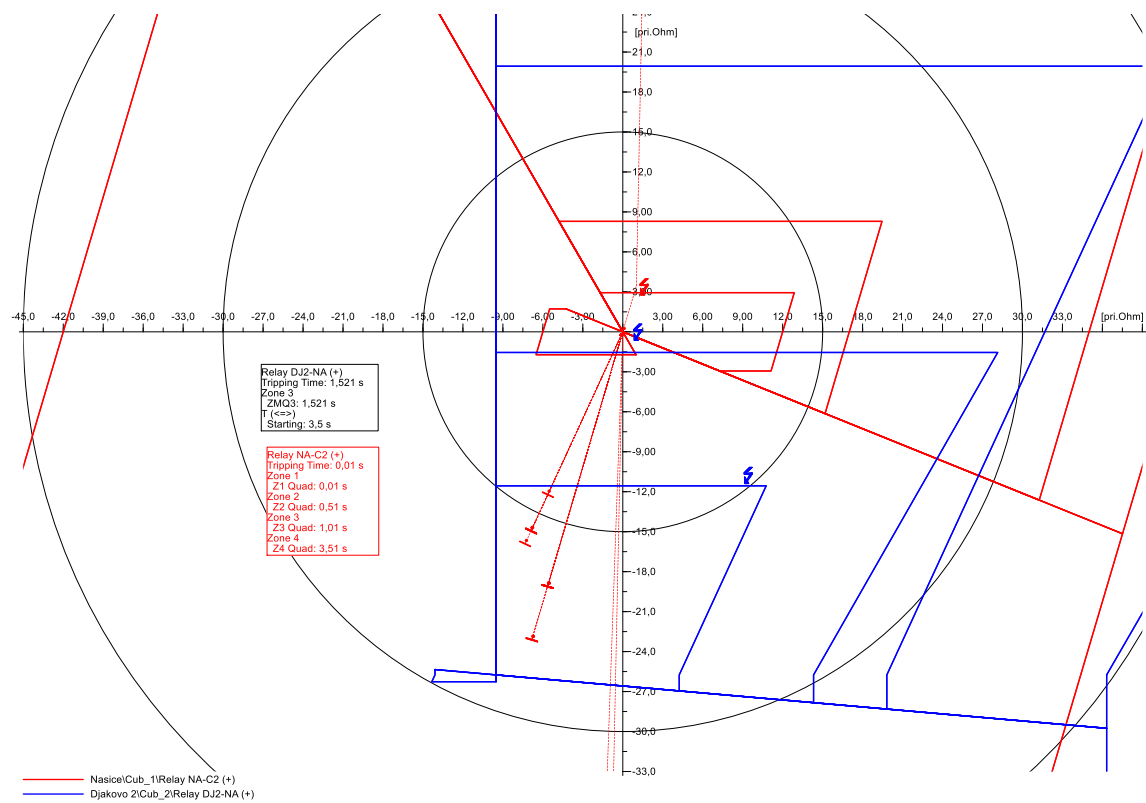


Slika 4.30. Poligonalna karakteristika releja uslijed 3P kvara na 50% duljine voda Našice - Cementara

Uslijed tropsnog kvara na 60% duljine dalekovoda Našice - Cementara, vidljivo je iz tablice 4.10. kako će relej 7SA87, smješten u TS Našice, detektirati kvar u prvoj zoni zaštite s vremenom reakcije od 0,01 s, dok će relej REL670, smješten u TS Đakovo 2, detektirati kvar u drugoj zoni zaštite s vremenom od 0,521 s. Rezultati analize tropsnog kvara na 60% duljine dalekovoda pri „korigiranim“ podešenjima također odgovaraju rezultatima analize tropsnog kvara pri „stvarnim“ podešenjima.

Pri trolpolnom kvaru na 70% duljine dalekovoda Našice - Cementara, rezultati analize ukazuju da će relej 7SA87, smješten u TS Našice, detektirati kvar u prvoj zoni zaštite, dok će relej REL670, smješten u TS Đakovo 2, detektirati kvar u drugoj zoni zaštite. Kao i kod prethodnih analiza, rezultati "korigiranih" podešenja ostaju identični rezultatima "stvarnih" podešenja.

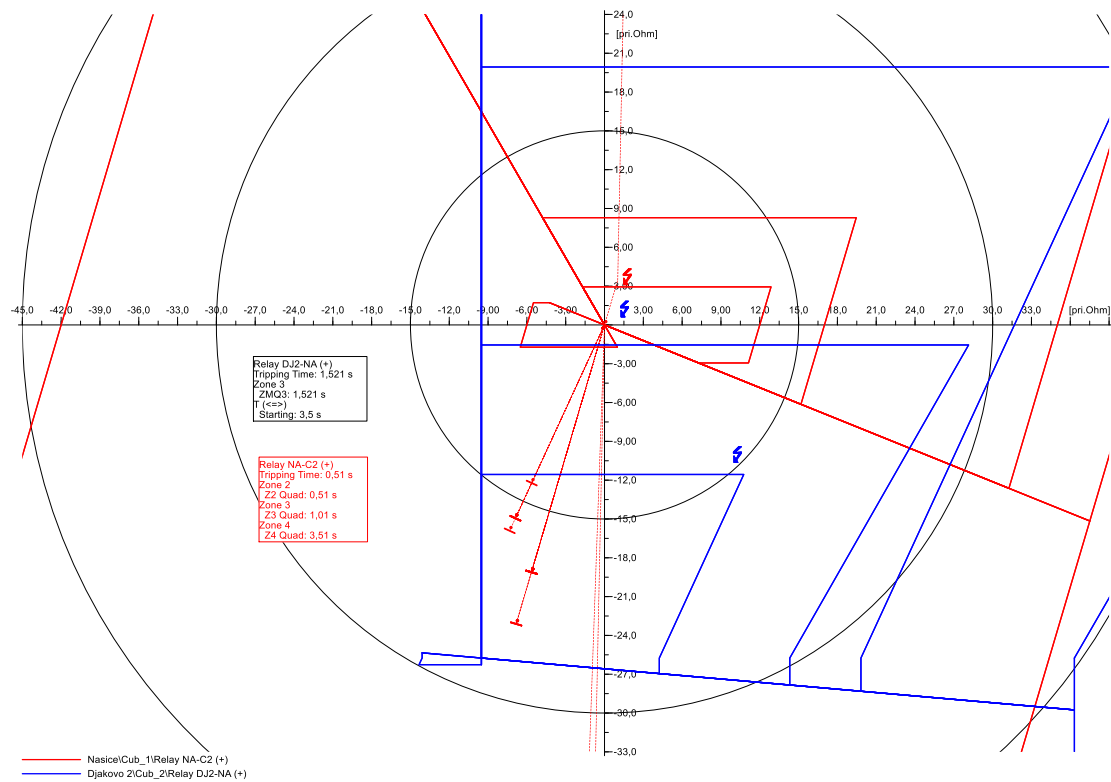
Usljed trolpolnog kvara na 80% duljine dalekovoda Našice – Cementara, vidljivo sa slike 4.32, relej 7SA87, smješten u TS Našice, detektirati će kvar u prvoj zoni zaštite s vremenom reakcije od 0,01 s. Za istu situaciju će relej REL670, smješten u TS Đakovo 2, detektirati kvar u trećoj zoni zaštite s vremenom reakcije od 1,521 s. Uspoređujući rezultate trolpolnog kvara na 80% duljine dalekovoda pri „korigiranim“ podešenjima s rezultatima analize pri „stvarnim“ podešenjima, vidljivo je kako će relej REL670 za isti kvar imati drugačiji odziv.



Slika 4.32. Poligonalna karakteristika releja uslijed 3P kvara na 80% duljine voda Našice - Cementara

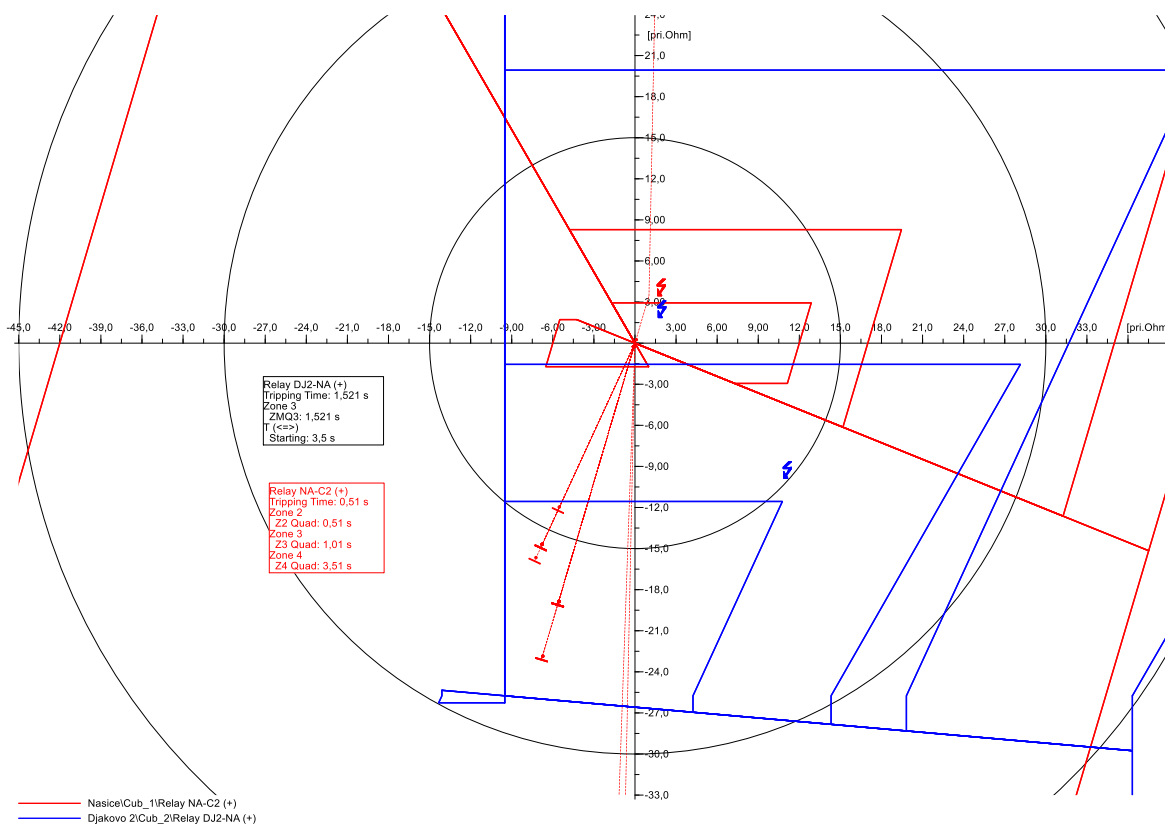
Analizom trolpolnog kvara na 90% duljine dalekovoda Našice - Cementara, prikazanom na slici 4.33, utvrđeno je da će relej 7SA87, smješten u TS Našice, detektirati kvar u drugoj zoni zaštite s vremenom reakcije od 0,51 s, dok će relej REL670, smješten u TS Đakovo 2, detektirati kvar u trećoj zoni zaštite s vremenom reakcije od 1,521 s. Pri "stvarnim" podešenjima, moglo bi doći do

preklapanja zona zaštite, dok "korigirana" podešenja osiguravaju izbjegavanje preklapanja, omogućujući selektivniji odziv releja.



Slika 4.33. Poligonalna karakteristika releja uslijed 3P kvara na 90% duljine voda Našice - Cementara

Vidljivo sa slike 4.33, uslijed trolnog kvara na sabirnici C1/C2, izmjerena impedancija na mjestu kvara biti će nešto veća u odnosu na slučaj gdje se kvar nalazi na 90% duljine dalekovoda Našice – Cementara. Unatoč povećanju impedancije, relej 7SA87, smješten u TS Našice, ponovno će detektirati kvaru u drugoj zoni zaštite s vremenom reakcije od 0,51 s, dok će relej REL670, smješten u TS Đakovo 2, detektirati kvar u trećoj zoni zaštite s vremenom reakcije od 1,521 s. Usporedbom provedene analize trolnog kvara na sabirnici C1/C2 pri „korigiranim“ podešenjima s analizom trolnog kvara pri „stvarnim“ podešenjima, uočljivo je kako se korekcijom podešenja izbjegava preklapanje zona i time postiže selektivniji odziv releja.



Slika 4.34. Poligonalna karakteristika releja uslijed 3P kvara na sabirnici C1/C2

Provedena analiza trolinnih kratkih spojeva na 50%, 60%, 70%, 80% i 90% duljine dalekovoda, kao i kratkog spoja na sabirnici C1/C2, pri „korigiranim“ podešenjima, potvrdila je optimiziranu selektivnost zaštitnih releja, posebno releja REL670. Korekcije podešenja uspješno su spriječile preklapanje zona zaštite, omogućujući jasnu podjelu među zaštitnim zonama.

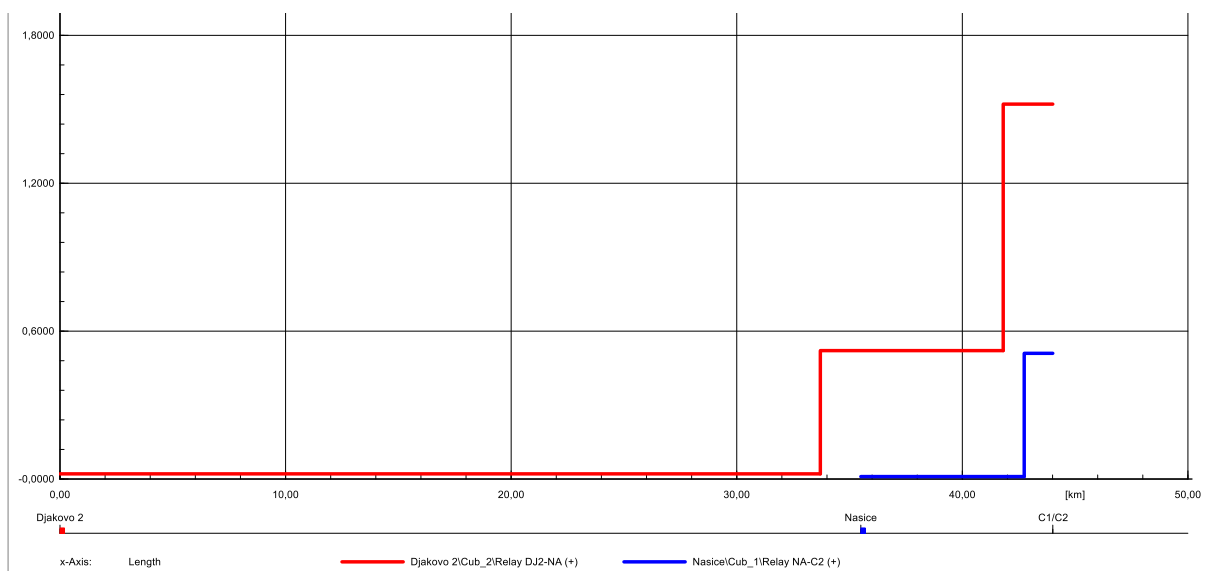
Kod trolinnih kvarova do 80% duljine dalekovoda, relej 7SA87 u TS Našice prepoznao je kvarove unutar prve zone zaštite, s iznimno kratkim vremenom reakcije od 0,01 s. Na većim udaljenostima, uključujući kvarove na 90% duljine dalekovoda i na sabirnici, kvarovi su detektirani unutar druge zone.

Relaj REL670, smješten u TS Đakovo 2, reagirao je očekivano, detektirajući kvarove u drugoj zoni na većem dijelu dalekovoda, dok su kvarovi na 80% i 90% duljine, kao i na sabirnici, aktivirali treću zonu zaštite. Ova korekcija u podešenjima osigurala je selektivnu zaštitu bez preklapanja zona (slika 4.35), što je ključno za stabilnost i sigurnost elektroenergetskog sustava.

Zaključno, „korigirana“ podešenja pružila su poboljšanu selektivnost i optimiziran odziv zaštitnih releja, osobito kod kvarova na većim udaljenostima. Korekcijama je osigurano bolje prilagođavanje releja stvarnim uvjetima mreže, uz održavanje potrebne brzine i točnosti reakcije.

Međutim, analiza je pokazala da pri „stvarnim“ podešenjima, osobito u slučaju jednopolnih kvarova, postoji brža reakcija releja u odnosu na „korigirana“ podešenja. Relej REL670 detektirao je kvarove unutar druge zone zaštite sve do kvara na 90% duljine dalekovoda, što je omogućilo bržu detekciju nego kod „korigiranih“ podešenja, gdje je detekcija u drugoj zoni bila ograničena na kvarove do 60% duljine.

Ova analiza ističe da u stvarnim uvjetima nije moguće postići savršeno podešenje zaštitnih releja te je potrebno pronaći optimalno rješenje. U ovom slučaju, nešto sporija reakcija releja na kvar prihvaćena je kao povoljnija od preklapanja zona zaštite, čime je postignut kompromis između brzine reakcije i selektivnosti zaštitnih zona.



Slika 4.35. Proradne zone nakon korekcije

5. ZAKLJUČAK

Zaključak ovog diplomskog rada temelji se na sveobuhvatnoj analizi distantne zaštite dijela 110 kV prijenosne mreže u okruženju TS 110/35/10 kV Našice, s naglaskom na izazove zaštite dijelova mreže s velikim razlikama u duljinama vodova. Cilj rada bio je identificirati i optimizirati postojeća podešenja zaštitnih releja, uzimajući u obzir složene mrežne uvjete, kao što je utjecaj međunapajanja i značajne razlike duljina vodova.

U analizi su korišteni podaci o stvarnom stanju mreže, a rezultati proračuna kratkog spoja u programu DIgSILENT uspoređeni su s proračunima izrađenim od strane ovlaštenih institucija. Analizirana su podešenja releja REL670, smještenog u TS Đakovo 2, i releja 7SA87 u TS Našice. Fokus rada bio je na pronalaženju optimalnih podešenja distantnog releja REL670, koji je trebao biti optimiziran za selektivnu zaštitu kako dugačkog, tako i kratkog voda.

Rezultati analize pokazali su da su „stvarna“ podešenja zaštite u trenutnom stanju mreže imala određene nedostatke, što je u pojedinim slučajevima uzrokovalo preklapanje zona zaštite između releja REL670 i releja 7SA87. Korekcije podešenja, temeljene na simulacijama i analizi kvarova, imale su za cilj ukloniti ovo preklapanje i optimizirati rad releja. U proračunima korekcije, poseban naglasak stavljen je na međunapajanje koje je imalo značajan utjecaj na ponašanje releja tijekom kvarova.

Iako su "stvarna" podešenja u nekim slučajevima kvarova omogućavala brži odziv releja, preklapanje zona predstavljalo je potencijalni rizik za stabilnost i selektivnost zaštite. "Korigirana" podešenja su smanjila brzinu odziva releja u nekim slučajevima, ali su omogućila veću selektivnost i stabilnost, čime je postignut bolji balans između brzine reakcije i selektivnosti sustava zaštite.

Zaključno, ovaj rad pokazuje da ne postoji jednoznačno optimalno rješenje za podešenja distantne zaštite, već je potrebno tražiti kompromis između brzine odziva i selektivnosti. Korekcije podešenja predložene u radu omogućile su poboljšanu selektivnost i stabilniji rad zaštitnog sustava, što je ključno za sigurnost i pouzdanost prijenosne mreže u promatranom dijelu sustava.

6. LITERATURA

- [1] B. Kasztenny, D. Finney, *Fundamentals of Distance Protection*, 2008 61st Annual Conference for Protective Relay Engineers, College Station, TX, 2008.
- [2] D. V. Coury, D. C. Jorge, *Artificial neural network approach to distance protection of transmission lines*, IEEE Transactions on Power Delivery, sv. 13, br. 4, str. 102-107, listopad 1998.
- [3] E. O. Schweitzer, B. Kasztenny, *Distance protection: Why have we started with a circle, does it matter, and what else is out there?*, Proceedings of the 71st Annual Conference for Protective Relay Engineers (CPRE), College Station, TX, str. 1-8, 2018.
- [4] G. Ziegler, *Numerical Distance Protection: Principles and Applications*, 4th ed., John Wiley & Sons, 2011.
- [5] Protection Relay Coordination, brošura br. 432, CIGRE Working Group B5.19, listopad 2010, ISBN: 978-2-85873-120-6.
- [6] A. Iamandi, S. S. Iliescu, N. Arghira, I. Fagarasan, I. Stamatescu, V. Calofir, *Distance Protection Scheme for a Digital Substation*, Proceedings of the 2020 IEEE International Conference on Automation, Quality and Testing, Robotics (AQTR), Cluj-Napoca, Rumunjska, str. 1-6, 2020.
- [7] S. H. Horowitz, A. G. Phadke, *Power System Relaying*, 3rd ed., Research Studies Press Limited, 2008.
- [8] *IEEE Std C37.113-2015, IEEE Guide for Protective Relay Applications to Transmission Lines*, IEEE, 2016.
- [9] Studija proračuna kratkog spoja u prijenosnoj mreži EES-a Hrvatske za nazivnu 2024., 2029. i 2034. godinu, FER, kolovoz 2023.
- [10] HOPS, Shema elektroenergetskog sustava Hrvatske [online], HOPS, dostupno na: <https://www.hops.hr/shema-ees-a> [03.09.2024.].
- [11] HEP-OPS d.o.o., Pravilnik o određivanju podešenja funkcija relejne zaštite u postrojenjima HEP-OPS d.o.o. Prijenosnog područja Zagreb, Zagreb, 2013.

SAŽETAK

Ovaj rad analizira i predlaže optimalna podešenja distantne zaštite dijela prijenosne mreže sa značajnim razlikama u duljinama vodova, s naglaskom na zaštitu dugačkog prijenosnog voda Đakovo 2 – Našice i kratkog prijenosnog voda Našice – Cementara. Korišten je stvarni model mreže 110 kV u okolini TS Našice, a rezultati su dobiveni simulacijama kvarova provedenim u programskom paketu DIgSILENT. Posebna pažnja posvećena je analizi ponašanja releja REL670, smještenog u TS Đakovo 2, koji mora pružiti selektivnu zaštitu oba voda. Korekcije u podešenjima bile su nužne zbog preklapanja zona zaštite između releja smještenog u TS Đakovo 2 i releja 7SA87 u TS Našice, uslijed kvarova na dalekovodu Našice – Cementara. Optimizacija podešenja rezultirala je poboljšanom selektivnošću i izbjegavanjem preklapanja zona, uz očuvanje stabilnosti i pouzdanosti zaštitnog sustava. Zaključeno je da prilagodba relejnih postavki omogućuje postizanje ravnoteže između brzine reakcije i selektivnosti, što je ključno za stabilnost prijenosne mreže u uvjetima sa značajnim razlikama u duljinama vodova.

Ključne riječi: DIgSILENT, distantna zaštita, optimizacija podešenja, prijenosni vodovi, selektivnost

ABSTRACT

Title: Analysis and proposal of distance protection settings for a section of the transmission network with significant line length differences

This paper analyzes and proposes the optimal settings of distance protection for a section of the transmission network with significant differences in line lengths, with a focus on the protection of the long transmission line Đakovo 2 – Našice and the short transmission line Našice – Cementara. A real model of the 110 kV network in the vicinity of the Našice substation was used, and the results were obtained through fault simulations carried out in the DIgSILENT software package. Special attention was given to the behavior of the REL670 relay, located in the Đakovo 2 substation, which is responsible for providing selective protection for both lines. Adjustments to the relay settings were necessary due to the overlap of protection zones between the relay located in Đakovo 2 and the 7SA87 relay in the Našice substation, caused by faults on the Našice – Cementara transmission line. Optimizing the settings resulted in improved selectivity and the elimination of zone overlap, while maintaining the stability and reliability of the protection system. It was concluded that the adaptation of relay settings allows for achieving a balance between speed of response and selectivity, which is crucial for the stability of the transmission network in conditions with significant differences in line lengths.

Key words: DIgSILENT, distance protection, protection setting optimization, transmission lines, selectivity