

# Koordinacija zaštite elektrane na biomasu Spin Valis

---

Žnidarec, Matej

Master's thesis / Diplomski rad

2016

*Degree Grantor / Ustanova koja je dodijelila akademski / stručni stupanj:* **Josip Juraj Strossmayer University of Osijek, Faculty of Electrical Engineering, Computer Science and Information Technology Osijek / Sveučilište Josipa Jurja Strossmayera u Osijeku, Fakultet elektrotehnike, računarstva i informacijskih tehnologija Osijek**

*Permanent link / Trajna poveznica:* <https://um.nsk.hr/um:nbn:hr:200:056445>

*Rights / Prava:* [In copyright](#) / [Zaštićeno autorskim pravom.](#)

*Download date / Datum preuzimanja:* **2025-02-28**

*Repository / Repozitorij:*

[Faculty of Electrical Engineering, Computer Science and Information Technology Osijek](#)



**SVEUČILIŠTE JOSIPA JURJA STROSSMAYERA U OSIJEKU  
ELEKTROTEHNIČKI FAKULTET**

**Sveučilišni studij**

**KOORDINACIJA ZAŠTITE ELEKTRANE NA BIOMASU SPIN VALIS**

**Diplomski rad**

**Matej Žnidarec**

**Osijek, 2016.**

## SADRŽAJ

1. UVOD .....	1
2. OPIS ELEKTRANE.....	3
3. TEHNIČKI OPIS ELEKTRANE I OKRUŽUJUĆEG ELEKTROENERGETSKOG SUSTAVA .....	6
3.1. Tehnički parametri elektroenergetskog sustava u okruženju elektrane.....	6
3.2. Transformatorska stanica 110/35/10 kV Požega 2 .....	7
3.3. Transformatorska stanica 35/10 kV Požega 1 .....	8
3.4. Susretno postrojenje TS 10(20)/0,4 kV Spin Valis 5 .....	8
3.5. Rasklopište elektrane Spin Valis International TS 10(20)/0,66/0,44 kV .....	11
3.6. Asinkroni generator .....	12
3.6.1 Asinkroni generator ABB AMI 450L2W BSS .....	16
3.6.2 Spajanje generatora na mrežu .....	18
4. SIMULACIJSKI MODEL PROMATRANE MREŽE .....	21
4.1. Dizajniranje simulacijskog modela mreže.....	21
4.2. Struje kratkog spoja .....	22
4.2.1 Simulacija kratkog spoja .....	27
5. ZAŠTITA U ELEKTROENERGETSKOM SUSTAVU .....	31
5.1. Uvod u relejnu zaštitu.....	31
5.2. Podešenja nadstrujne zaštite u TS 110/35/10 kV Požega 2.....	35
5.3. Podešenja nadstrujne zaštite u TS 35/10 kV Požega 1 .....	36
5.4. Podešenja nadstrujne zaštite u susretnom postrojenju TS 10(20)/0,4 kV Spin Valis 5..	37
5.5. Podešenja nadstrujne zaštite u rasklopištu elektrane Spin Valis International TS 10(20)/0,66/0,4 kV .....	38
5.6. Podešenja nadstrujne zaštite generatorskog prekidača .....	39
5.7. Simulacije koordinacije uređaja nadstrujne relejne zaštite.....	40
5.7.1 Trofazni kratki spoj .....	44

5.7.2	Jednofazni kratki spoj.....	65
5.8.	Zaštita elektrane od otočnog pogona .....	82
6.	ZAKLJUČAK .....	83
	LITERATURA.....	85
	POPIS OZNAKA I KRATICA .....	86
	SAŽETAK.....	87
	ŽIVOTOPIS .....	88
	PRILOZI.....	89

# 1. UVOD

Razvojem elektroenergetskog sustava čovjek nije ni slutio kako će stvoriti najveći i najrasprostranjeniji sustav na Zemlji. Kako je kroz povijest rasla potreba čovječanstva za električnom energijom tako je elektroenergetski sustav bio sve više geografski rašireniji i kompleksniji. Konvencionalne elektrane koje su se gradile u blizini izvora goriva ili velikih izvora vode potrebne za njihovo hlađenje iziskivale su gradnju dugačkih elektroenergetskih vodova koji su prenosili energiju do potrošačkih centara. Da bi se ispunio jedan od temeljnih zahtjeva za elektroenergetski sustav, a to je što veća raspoloživost električne energije, gradila se sve kompleksnija elektroenergetska mreža. Sve veći sustav dovodio je do većeg broja kvarova i opasnih pogonskih stanja koji su mogli nastati u bilo kojem trenutku i na bilo kojem mjestu u sustavu. Uvidjevši brzinu razvijanja i probleme koji su nastali, inženjeri su tražili učinkovito rješenje za nadzor i zaštitu sustava u realnom vremenu. Kao rješenje za ove probleme razvijen je sustav relejne zaštite. Prvi razvijeni releji su bili elektromehanički releji koji su se temeljili na elektromagnetskom, elektrodinamičkom i magneto-električnom principu rada. Iako su se elektromehanički releji konstantno razvijali, ipak su postojali neizbježni nedostaci kao što su tromost pokretnih dijelova, smanjena osjetljivost i sigurnost djelovanja koju stvara protumoment trenja i korozija u pokretnim dijelovima, izloženost kontakata električnom luku. Svoju zamjenu su doživjeli tek razvojem poluvodičke elektrotehnike tijekom druge polovice 20. stoljeća kada su se razvili statički releji. Razvojem statičkih releja otklanjaju se nedostaci elektromehaničkih releja čime je povećana osjetljivost i točnost, veća je brzina djelovanja, produljen je vijek trajanja, smanjene su dimenzije, vlastita potrošnja i masa. Osim zaštitne uloge, moderni sustavi zaštite u današnje vrijeme vrše i druge uloge kao što su lokalno i daljinsko upravljanje, nadzor uređaja te snimanje poremećaja u mreži za vrijeme kvara kako bi se olakšalo i poboljšalo vođenje elektroenergetskog sustava.

Osnovni zahtjevi koji se stavljaju pred sustav zaštite su brzina djelovanja, selektivnost, osjetljivost i pouzdanost. Brzina djelovanja zaštite mora biti što veća kako bi se što više umanjilo štetno mehaničko i termičko razarajuće djelovanje struje kvara, a razvojem statičkih releja brzina djelovanja se znatno povećala. Drugi neizostavni zahtjev koji se stavlja pred zaštitu je selektivnost, a to je sposobnost zaštite da kod kvara automatski izolira samo element pogođen kvarom dok preostali dio sustava radi normalno. Ostvarivanje selektivnosti zaštitnih uređaja je preduvjet za ostvarivanje koordinacije zaštite što je i zadatak ovog diplomskog rada. Osim prethodno opisanim zahtjevima, zaštita mora zadovoljiti i kriterij osjetljivosti i pouzdanosti. Relej mora iz stanja

mirovanja sa sigurnošću djelovati na podešenu veličinu prilikom pojave kvara u mreži. U slučaju zatajenja zaštite ili nepotrebnog djelovanja zaštite, posljedice mogu biti katastrofalne po sustav. Upravo zbog toga, parametriranje zaštite za inženjera predstavlja vrlo bitan i zahtjevan zadatak jer mora obuhvatiti niz čimbenika kao što su iznosi maksimalnih pogonskih struja, iznosi minimalnih struja kratkog spoja, nazivne struje uređaja, topologija mreže, vrste opterećenja i dr. Stoga, zadatak svakog inženjera zaštite je postići koordinaciju zaštitnih uređaja kako bi maksimalno umanjio štetne posljedice pojave kvarova i opasnih pogonskih stanja.

Cilj ovog rada je koordinacija nadstrujne zaštite u elektrani na biomasu Spin Valis International u vlasništvu tvrtke Spin Valis d.d. Za ostvarenje ove zadaće korišteni su moderni računalni programski alati za analizu prilika u mreži prilikom kratkog spoja te parametriranje releja. U prvom poglavlju su opisane osnovne značajke elektrane te njen proizvodni proces. U drugom poglavlju opisani su tehnički parametri elektroenergetskog sustava u okruženju elektrane, tehnički opis generatora, transformatorskih stanica 110/35/10 kV Požega 2 i 35/10 kV Požega 1 i okružujuće 10 kV mreže s elektranom. U trećem poglavlju opisan je simulacijski model elektroenergetske mreže koja okružuje elektranu te je dan uvid u struje kratkog spoja u programskom paketu EasyPower. Model se sastoji od elektrane, rasklopišta elektrane, susretnog postrojenja te okolne distributivne mreže s pojnim transformatorskim stanicama. U zadnjem poglavlju dana je teorijska podloga relejne zaštite, tehnički opis sustava zaštita pojedinih dijelova promatrane mreže, opisana je zaštita elektrane od otočnog pogona te je na osnovu načinjenog simulacijskog modela vršena koordinacija zaštitnih nadstrujnih uređaja. U potpoglavlju 5.7. vršena je provjera koordinacije uređaja nadstrujne relejne zaštite za različita mjesta trofaznih i jednofaznih kratkih spojeva u mreži.

## 2. OPIS ELEKTRANE

Spin Valis International je kogeneracijsko postrojenje u vlasništvu tvrtke Spin Valis International d.o.o., koja je dio drvne industrije Spin Valis d.d., smještenog u Požegi. Postrojenje je integrirano u elektroenergetski sustav distributivne mreže HEP – Operator distribucijskog sustava; distribucijskog područja Požega. Postrojenje proizvodi 1525 kW električne (prikjučna snaga na SN mrežu) i 4 MW toplinske snage koja se pojavljuje kao otpadna energija nastala proizvodnjom električne energije izgaranjem drvene sječke u kotlu. U postrojenje je ugrađen trofazni asinkroni generator proizvođača ABB nazivnog napona  $U_n = 660 \text{ V}$ , nazivne prividne snage  $S_n = 1818 \text{ kW}$  i nazivne brzine vrtnje  $3024 \text{ °/min}$ . Prema [1], vlastita potrošnja elektrane iznosi 292 kW. Fotografija zgrade kogeneracijskog postrojenja Spin Valis International prikazana je na slici 2.1.



Sl. 2.1. Kogeneracijsko postrojenje Spin Valis International

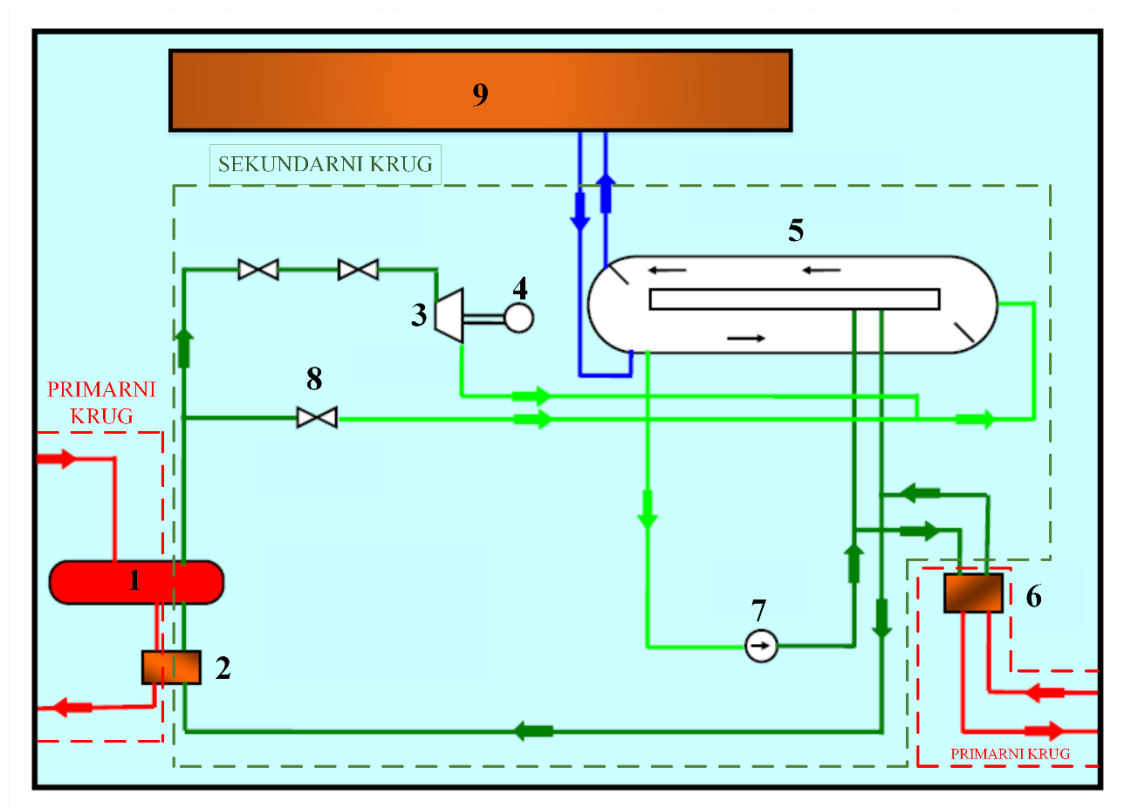
Postrojenje je uvršteno na listu HROTE kao povlašteni proizvođač električne energije sklapanjem ugovora o otkupu električne energije proizvedene iz obnovljivih izvora energije spadajući u skupinu elektrana na biomasu instalirane snage veće od 300 kW do uključivo 2 MW. Očekivana

raspoloživost elektrane je 8288 h/godinu uz očekivanu proizvodnju od 12627 MWh/godinu. Godišnji potrošak drvene biomase iznosi 75760 m<sup>3</sup>/godinu. [1]

Prema [2], postrojenje možemo klasificirati kao kondenzacijsku termoelekttranu koja koristi kombiniranu proizvodnju električne i toplinske energije. Prilagodljivost omjera isporučene snage turbini odnosno potrošačima postiže se korištenjem parne turbine s reguliranim oduzimanjem pare. Količina pare potrebna za proizvodnju nazivne električne snage generatora regulira redukcijski ventil koji omogućuje da se dio pare odvodi i do regeneratora. Dovedena para dovodi toplinsku energiju u regenerator gdje se ona pomoću izmjenjivača topline predaje potrošačima u tvrtki. Ukoliko je energija ulja u regeneratoru veća od potrebne energije potrošača tada se višak energije odvodi do zračnih kondenzatora smještenih na krovu postrojenja. Korištenjem kombiniranog procesa proizvodnje toplinske i električne energije postiže se stupanj iskorištenja i do 80 %.

Elektrana koristi Organski Rankineov termodinamički ciklus (ORC). Postrojenje ima dva zatvorena kruga, primarni koje koristi dijatermičko ulje i sekundarni koji koristi silikonsko ulje. Silikonsko ulje se koristi kao medij za okretanje turbine. Proces proizvodnje toplinske i električne energije (slika 2.1.) započinje izgaranjem drvene sječke na vibrirajućoj rešetci u ložištu dovedeno pomoću transportne trake sa skladišta goriva koje je smješteno izvan zgrade postrojenja. Dimni plinovi nastali izgaranjem putuju do izmjenjivača topline gdje se energija dimnih plinova prenosi na dijatermičko ulje u kotlu. Dijatermičko ulje u primarnom krugu struji između kotla, isparivača te pred-grijača. Prije isparivača, silikonsko ulje koje struji u sekundarnom krugu se predgrijava u pred-grijaču radi manjeg temperaturnog šoka armatura i stjenki izmjenjivača topline uslijed velike temperaturne razlike između medija. Predgrijano silikonsko ulje nadalje struji do isparivača u kojem se toplina dijatermičkog ulja predaje silikonskom te ono isparava. Ohlađeno dijatermičko ulje se ohlađeno vraća nazad u kotao pomoću pumpe te time završava proces u primarnom krugu. U sekundarnom krugu, uljna para silikonskog ulja ekspandira u turbini te joj predaje svoju unutarnju energiju dok se dio para odvodi do regeneratora ukoliko je to potrebno. Turbina zatim predaje mehaničku energiju generatoru koji ju pretvara u električnu energiju koju predaje u elektroenergetski sustav. U primarnom krugu postoji i pomoćni pred-grijač (engl. *split system*) koji je u pogonu jedino kada u sekundarni krug ulazi novo, nezagrijano ulje uslijed manjka ulja u sekundarnom krugu. Nedostatak ulja očituje kao sniženje tlaka u sekundarnom krugu procesa. Pomoćni pred-grijač za zagrijavanje novog silikonskog ulja koristi toplinsku energiju dijatermičkog ulja zagrijanog u primarnom krugu [1]. Slika 2.1. prikazuje proces proizvodnje toplinske i električne energije.





Sl. 2.2. Shema kogeneracijskog postrojenja s kondenzacijskom turbinom s reguliranim oduzimanjem pare

Gdje su na slici 2.2.:

1. Iparivač
2. Pred-grijač ulja
3. Kondenzacijska turbina s reguliranim oduzimanjem pare
4. Generator
5. Regenerator
6. Pomoćni pred-grijač
7. Cirkulacijska pumpa
8. Redukcijski ventil
9. Odvod prema potrošačima te zračnim kondenzatorima

### **3. TEHNIČKI OPIS ELEKTRANE I OKRUŽUJUĆEG ELEKTROENERGETSKOG SUSTAVA**

#### **3.1. Tehnički parametri elektroenergetskog sustava u okruženju elektrane**

Prema [3], kogeneracijsko postrojenje Spin Valis International smješteno je u okruženju postojeće 10 kV elektroenergetske mreže HEP; distribucijskog područja Požega. U okruženju elektrane nalazi se TS 110/35/10 kV Požega 2 koja je pod nadležnosti HOPS-a te se vrši automatska regulacija napona. U prilogu P.3.1. prikazana je jednopolna shema elektroenergetskog sustava nakon priključenja elektrane. Postojeći korisnici električne energije u promatranom području elektroenergetske mreže napajaju se električnom energijom preko TS 110/35/10 kV Požega 2 i preko TS 35/10 kV Požega 1 pri čemu možemo razlikovati dva uklopna stanja [4]:

- Redovno uklopno stanje – napajanje preko VP 10 kV Spin Valis iz TS 110/35/10 kV Požega 2
- Pomoćno uklopno stanje – napajanje preko VP 10 kV Elektra iz TS 35/10 kV Požega 1

Zbog izgradnje elektrane Spin Valis International u blizini objekta elektrane izgrađeno je novo susretno SN postrojenje TS 10(20)/0,4 kV Spin Valis 5 koje je povezano na TS 110/35/10 kV Požega 2 i TS 35/10 kV Požega 1. Sve kabelske veze vodnih polja susretnog postrojenja TS 10(20)/0,4 kV Spin Valis 5 su izvedene kabelima s izolacijom od umreženog polietilena.

Kabel s umreženim polietilenom kao izolacijom se postiže umrežavanjem u dušiku čime je povećana otpornost izolacije na nastajanje parcijalnih izbijanja, što značajno podiže stupanj dielektrične čvrstoće izolacije i produžava životni vijek kabela. [5]

Osim što je zadaća susretnog postrojenja TS 10(20)/0,4 kV Spin Valis 5 predaja proizvedene električne energije u elektrani u SN mrežu, postrojenje služi za napajanje svih potrošača električne energije koji se nalaze u dioničkom društvu Spin Valis. Radijalni izvod za napajanje tvrtke vodi do četiri TS 10/0,4 kV, nazivnih podataka prikazanih u tablici 3.1. [3]

Tab. 3.1. Tehnički podaci transformatorskih stanica u dioničkom društvu Spin Valis d.d.

Naziv TS	Nazivna snaga transformatora $S_n$ [kVA]	Grupa spoja	Način hlađenja	$u_k$ [%]	Broj jedinica
Spin Valis 4	1000	Dyn5	ONAN	4,6	2
Spin Valis 3	1000	Dyn5	ONAN	4,6	1
Spin Valis 2	630	Dyn5	ONAN	4	1
Spin Valis 1	1000	Dyn5	ONAN	4,6	1

### 3.2. Transformatorska stanica 110/35/10 kV Požega 2

Transformatorska stanica 110/35/10 kV Požega 2 je točka razgraničenja prijenosnog sustava HOPS-a i distribucijskog sustava HEP-a. TS omogućava napajanje električnom energijom za cijelu distribucijsku mrežu distribucijskog područja Požega, a s time i tvrtke Spin Valis d.d. U TS su ugrađena dva energetska transformatora transformacije napona 110/35 kV nazivne snage  $S_{110/35\text{ kV}} = 40$  MVA i dva energetska transformatora transformacije napona 35/10 kV nazivne snage  $S_{35/10\text{ kV}} = 8$  MVA. Zvezdišta transformatora na 35 kV strani su uzemljena preko otpornika iznosa  $70\ \Omega$  dok su na 10 kV strani uzemljena preko otpornika iznosa  $40\ \Omega$ . [3]

Energetska veza elektrane Spin Valis International i TS 110/35/10 kV Požega 2 ostvarena je preko VP Spin Valis spojenog na polje =K5 u susretnom postrojenju TS 10(20)/0,4 kV Spin Valis 5. VP Spin Valis ostvareno je kabelom XHE 49-A  $3 \times (1 \times 150\text{ mm}^2)$  ukupne duljine 713 m. Prije izgradnje susretnog postrojenja TS 10(20)/0,4 kV Spin Valis 5, veza TS 110/35/10 kV Požega 2 i tvrtke Spin Valis d.d. bila je ostvarena kabelom XHE 49-A  $3 \times (1 \times 150\text{ mm}^2)$  koji je vodio prema TS 10/0,4 kV Spin Valis 4 duljine 463 m. Nakon izgradnje susretnog postrojenja, dolazni kabel iz TS 110/35/10 kV Požega 2 prema TS 10/0,4 kV Spin Valis 4 je skinut s VDA aparature te je produljen s novih 250 m kabela XHE 49-A  $3 \times (1 \times 150\text{ mm}^2)$  koji vodi u susretno postrojenje TS 10(20)/0,4 kV Spin Valis 5. Isto tako, postavljen je novi kabel XHE 49-A  $3 \times (1 \times 150\text{ mm}^2)$  koji povezuje susretno postrojenje TS 10(20)/0,4 kV Spin Valis 5 i TS 10/0,4 kV Spin Valis 4 duljine 250 m. Veza TS 110/35/10 kV Požega 2 i TS 35/10 kV Požega 1 ostvarena je pomoću VP 35 kV Požega 1 kabelskom vezom duljine 1020 m na kojeg se nastavlja 35 kV nadzemni vod duljine 721 m. [1]

### **3.3. Transformatorska stanica 35/10 kV Požega 1**

Transformatorska stanica 35/10 kV Požega 1 ima ugrađena dva energetska transformatora transformacije napona 35/10 kV nazivne snage  $S_{35/10 \text{ kV}} = 8 \text{ MVA}$ . Zvezdišta transformatora na 10 kV strani su uzemljena preko otpornika iznosa  $40 \Omega$ . Transformatorska stanica se napaja preko VP Požega 1 iz TS 110/35/10 kV Požega 2. Energetska veza elektrane Spin Valis International s TS 35/10 kV Požega 1 je ostvarena preko VP Elektra spojenog na polje =K6 u susretnom postrojenju TS 10(20)/0,4 kV Spin Valis 5 pomoću radijalnog izvoda spojenog na TS 10/0,4 kV KTS 69, TS 10/0,4 kV IMP, TS 10/0,4 kV Promet i TS 10/0,4 kV Požega 51 ukupne duljine 2320 m. Kabelska veza je duljine 1730 m te je ostvarena kabelom XHE 49-A  $3 \times (1 \times 150 \text{ mm}^2)$  dok je ostatak VP ostvareno nadzemnim vodom duljine 590 m. Napajanje susretnog postrojenja TS 10(20)/0,4 kV Spin Valis 5 preko TS 35/10 kV Požega 1 se vrši samo u pomoćnom uklopnom stanju. [3]

### **3.4. Susretno postrojenje TS 10(20)/0,4 kV Spin Valis 5**

Kao što je opisano u potpoglavlju 3.1., zbog izgradnje kogeneracijskog postrojenja izgrađeno je novo rasklopište TS 10(20)/0,4 kV Spin Valis 5. Jednopolna shema susretnog postrojenja TS 10(20)/0,4 kV Spin Valis 5 nalazi se u prilogu P.3.2.

Prema [6], susretno postrojenje TS 10(20)/0,4 kV Spin Valis 5 se sastoji od 9 polja. Njihov tip, namjena i vrsta korištenog Končar VDAP24 sklopnog modula za pojedino polje prikazan je u tablici 3.2.

Tab. 3.2. Polja susretnog postrojenja TS 10(20)/0,4 kV Spin Valis 5

Naziv polja	Tip polja	Namjena polja	Vrsta sklopnog modula
= K1	Vodno polje	Izvod za napajanje tvrtke Spin Valis d.d. električnom energijom	VDAP24 - V
= K2	Mjerno polje	Obračunsko mjerenje potrošene električne energije tvrtke Spin Valis d.d.	VDAP24 – Mpo
= K3	Spojno polje	-	VDAP24 – sZ
= K4	Transformatorsko polje	Transformator snage $S_n = 50$ kVA za napajanje potrošnje susretnog postrojenja i opće potrošnje elektrane	VDAP24 – T
= K5	Vodno polje	Izvod prema TS 110/35/10 kV Požega 2	VDAP24 – V
= K6	Vodno polje	Izvod prema TS 10/0,4 kV Požega 69 (TS 35/10 kV Požega 1)	VDAP24 – V
= K7	Spojno polje	-	VDAP - sZ
= K8	Mjerno polje	Obračunsko mjerenje proizvedene električne energije u elektrani Spin Valis International	VDAP24 – Mpo
= K9	Vodno polje	Izvod prema elektrani Spin Valis International	VDAP24 – DV

Kompaktni sklopni moduli tipa VDAP24 proizvođača Končar – Električni aparati srednjeg napona d.d. iz Zagreba građeni su za nazivne napone 12, (17,5) i 24 kV. Izgled VDAP modula prikazan je na slici 3.1. VDAP24 moduli se koriste za razvod električne energije u transformatorskim stanicama snage do 2500 kVA i rasklopištima elektrodistribucijskih mreža napona 10(20)/0,4 kV. Predviđeni su za ugradnju u zatvorene prostore uz normalne pogonske uvjete, u skladu s normama IEC 62271-200 i IEC 60694. Moduli su metalom oklopljeni, plinom SF6 izolirani sklopni moduli. Svi sklopovi i elementi glavnog strujnog puta modula smješteni su u zajedničkom plinonepropusnom kućištu od čeličnog lima, a međusobno i prema kućištu izolirani su plinom SF6. Medij za gašenje luka je vakuum. Umjesto tradicionalnih kombinacija rastavnih sklopki i zemljospojnika te osiguračima za zaštitu energetskog transformatora, ove aparature imaju tropoložajne rastavne sklopke s vakuumskim komorama u VP, te vakuumski prekidač u TP. Veze među modulima u slučaju sklopnog postrojenja sastavljenog od ovakvih modula izvode se izoliranim bakrenim sabirnicama presjeka 400 mm<sup>2</sup> i kabelom s natičnim glavama u skladu s IEC 502 propisima (DIN 47636) koje su izvan modula što omogućava veliku fleksibilnost u spajanju

modula. Bakrene sabirnice za uzemljenje su presjeka  $120 \text{ mm}^2$ . Stupanj zaštite kućišta aparature je IP 65, a pogonskog mehanizma IP 33. Prema prilogu P.3.3., nazivna struja sabirnica, prekidača, tropoložajne rastavne sklopke i rastavljača iznosi 630 A. Nazivna uklopna/prekidna moć prekidača i tropoložajne rastavne sklopke iznosi 40 kA, nazivna kratkotrajna podnosiva struja ( $t = 1 \text{ s}$ ) iznosi 16 kA. Isklopno vrijeme iznosi 45 ms. Podnosivi udarni napon  $1,2/50 \mu\text{s}$  iznosi 125 kV dok jednominutni podnosivi udarni napon frekvencije 50 Hz iznosi 50 kV. [3, 6, 7]



Sl. 3.1. *VDA* modul

U TP =K4 susretnog postrojenja TS 10(20)/0,4 Spin Valis 5 nalazi se kućni transformator +T1 nazivne snage  $S_n = 50 \text{ kVA}$ , spoja namota Yzn5, naponskog omjera 10(20)/0,42/0,231 kV, preklopiv na primaru s 10 na 20 kV. Transformatora je opremljen regulacijskom preklopkom  $\pm 2,5 \%$  i  $\pm 5 \%$  za ručnu regulaciju na strani višeg napona u beznaponskom stanju. Napon kratkog spoja iznosi  $u_k = 4\%$ . Namjena transformatora je napajanje vlastite potrošnje rasklopišta i opće potrošnje elektrane (rasvjeta i utičnice). Zaštita susretnog postrojenja ostvarena je preko numeričkog zaštitnog releja Končar RFX 632 u VP =K9 i samonapajajućim relejom Končar SIGMA XS u TP kućnog transformatora =K4. U redovnom pogonu VP =K6 je isključeno.

### 3.5. Rasklopište elektrane Spin Valis International TS 10(20)/0,66/0,44 kV

Rasklopište elektrane TS 10(20)/0,66/0,4 kV nalazi se u prizemlju objekta elektrane. Rasklopište se sastoji od SN i NN razvoda vlastite potrošnje elektrane. SN razvod je realiziran metalom oklopljenim, plinom SF<sub>6</sub> izoliranim sklopnim blokovima modularne izvedbe proizvođača Končar serije VDAP24. Prema [1], TS 10(20)/0,66/0,4 kV sastoji se od 4 polja, a njihov tip, namjena i vrsta korištenog sklopnog modula za pojedino polje prikazan je u tablici 3.3. Jednopolna shema rasklopišta elektrane se nalazi u prilogu P.3.4.

Tab. 3.3. Polja rasklopišta elektrane Spin Valis International TS 10(20)/0,66/0,4 kV

Naziv polja	Tip polja	Namjena polja	Vrsta sklopnog modula
= K1	Vodno polje	Izvod prema susretnom postrojenju TS 10(20)/0,4 kV Spin Valis 5	VDAP24 - DV
= K2	Mjerno polje	Obračunsko mjerenje proizvedene električne energije u elektrani Spin Valis International	VDAP24 – Mpo
= K3	Transformatorsko polje	Transformator snage $S_n = 400$ kVA za napajanje vlastite potrošnje elektrane	VDAP24 – T
= K4	Transformatorsko polje	Blok transformator snage $S_n = 2$ MVA za transformaciju proizvedene električne energije s niskog napona na srednji napon	VDAP24 – T

Povezivanjem VP =K1 rasklopišta elektrane i VP =K9 susretnog postrojenja TS 10/0,4 kV Spin Valis 5 ostvareno je spajanje elektrane na SN mrežu. Veza je ostvarena kabelom 3x(1x150/25 mm<sup>2</sup>). U rasklopištu elektrane se nalaze dva transformatora čiji su nazivni podaci, namjena i tehnički podaci prikazani u tablici 3.4. [3, 4]

Tab. 3.4. Tehnički podaci transformatora u rasklopištu elektrane

Naziv	Namjena	Nazivna snaga $S_n$ [kVA]	Prijenosni omjer	Spoj namota	Napon kratkog spoja $u_k$ [%]
Končar 8EuTBNV	Transformacija proizvedene električne energije sa niskog na srednji napon	2000	10(20)/0,66 kV	Dyn5	6
Končar 8EuTBNV	Transformator za napajanje vlastite potrošnje elektrane	400	10(20)/0,4 kV	Dyn5	4

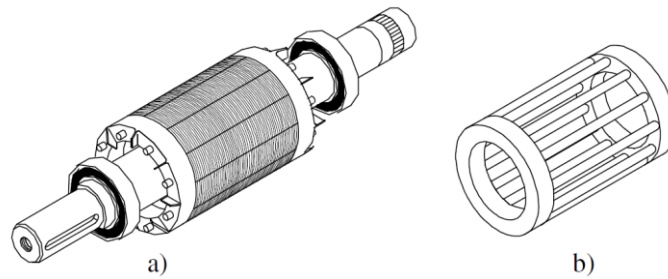
Osim NN razvoda za napajanje vlastite potrošnje elektrane, u rasklopištu se nalazi i ormar dodatne kompenzacije =NK1 koja podiže faktor snage generatora  $\cos \varphi$  s 0,95 (ind) na 1. Više o kompenzaciji jalove snage generatora objašnjeno je u potpoglavlju 3.6.1.

Zaštita rasklopišta ostvarena je preko numeričkog zaštitnog releja Končar RFX 632 u VP =K2, samonapajajućim relejom Končar SIGMA XS 3E u TP =K4 blok transformatora te samonapajajućim relejom Končar SIGMA XS 2E u TP =K3 transformatora za napajanje vlastite potrošnje elektrane.

### 3.6. Asinkroni generator

Glavna prednost asinkronih generatora nad sinkronim je to što ne zahtijevaju sustav uzbude za stvaranje magnetskog polja no nedostatak je što za njegovo stvaranje iz mreže uzimaju velike količine jalove snage. Stvaranje magnetskog polja potrebnog za njegov rad vrši se u statoru, a ne u rotoru kao kod sinkronih generatora. To znači da su manje složeni, jeftiniji i zahtijevaju manje održavanje. Stator asinkronog generatora izveden je isto kao i stator sinkronog generatora. U utorima lameliranog statorskog paketa nalazi se najčešće trofazni namot spojen u zvijezdu ili trokut. Rotor trofaznog asinkronog generatora se najčešće izvodi kao kavezni rotor iako postoji i rotor s kliznim kolutima. Kavezni rotor se sastoji od rotorskog paketa, namota i osovine. Rotorski paket je izveden u obliku valjka od međusobno izoliranih tankih magnetskih limova radi smanjivanja gubitaka zbog vrtložnih struja. Rotorski namot se najčešće izvodi od aluminijskih ili bakrenih šipki koje su kratko spojene na njihovim krajevima pomoću prstena tvoreći kavez. Izgled kaveza i kaveznog rotora asinkronog generatora prikazan je na slici 3.2. [8]





Sl. 3.2. Kavezni rotor asinkronog stroja: a) rotor, b) kavez.

Kada je na osovinu spojena turbina koja rotira rotor te je snaga turbine dovoljna da zavrti stroj iznad sinkrone brzine, asinkroni stroj automatski postaje generator koji prenosi energiju na statorske namote. Uzbudna struja potrebna za stvaranje magnetskog polja može se dovesti ili iz elektroenergetskog sustava ili iz kondenzatorskih baterija (samouzbuđeni generator) ako generator radi u otočnom pogonu. [9]

Kao i kod asinkronog motora, asinkroni generator ima određeno klizanje rotora. Klizanje se može definirati kao relativna mjera prednjačenja ili zaostajanja rotora za okretnim magnetskim poljem statora. Klizanje se prema relaciji (3-2) definira kao omjer relativne brzine rotora koja se računa prema relaciji (3-1) i sinkrone brzine  $n_s$  gdje su [8]:

$s$  – klizanje

$n_{rel}$  – relativna brzina rotora

$n$  – brzina vrtnje rotora

$n_s$  – sinkrona brzina vrtnje

$$n_{rel} = n_s - n \quad (3-1)$$

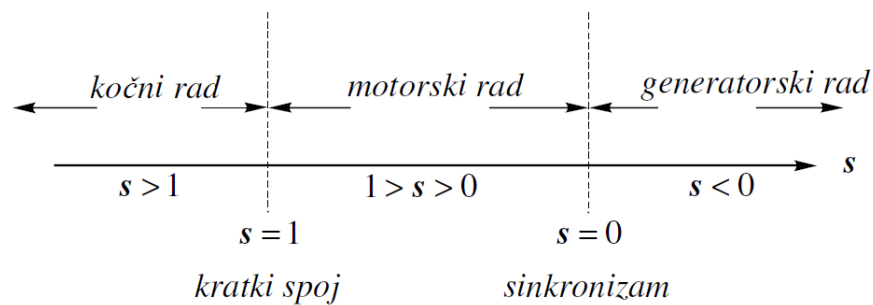
$$s = \frac{n_{rel}}{n_s} = \frac{n_s - n}{n_s} \quad (3-2)$$

Često se klizanje izražava u postocima prema relaciji (3-3).

$$s [\%] = \frac{n_s - n}{n_s} \cdot 100\% \quad (3-3)$$

Pri sinkronoj brzini, relativna brzina vrtnje rotora iznosi 0, a s time i klizanje iznosi  $s = 0$ . Nasuprot tome, klizanje prilikom mirovanja rotora iznosi  $s = 1$  jer je  $n = 0$ .

Pošto je kod asinkronog generatora slučaj da se rotor vrti brzinom veće od sinkrone, vrijedi da je klizanje  $s < 0$ . Slika 3.3. prikazuje režime rada asinkronog stroja s obzirom na brzinu vrtnje rotora  $n$  i klizanja rotora  $s$ . [8]



Sl. 3.3. Režimi rada asinkronog stroja s obzirom na klizanje rotora

Nadomjesna shema asinkronog stroja slična je nadomjesnoj shemi za transformator. Rotorske veličine potrebno je preračunati na statorsku stranu kako bi se mogle uspoređivati. Na slici 3.4. prikazana je jednofazna nadomjesna shema asinkronog generatora s reduciranim rotorskim veličinama na statorsku stranu gdje su [8]:

$R_s$  – radni otpor faze statorskog namota

$X_{\sigma s}$  – rasipna reaktancija faze statorskog namota

$\frac{R_r'}{s}$  – radni otpor faze rotorskog namota reduciran na stator

$X_{\sigma r}'$  – rasipna reaktancija faze rotorskog namota reducirana na stator

$R_{Fe}$  – nadomjesni otpor za proračun gubitaka u željezu statora

$X_m$  – glavna (međuinaktivna) reaktancija

$\underline{I}_s$  – struja kroz fazu statorskog namota

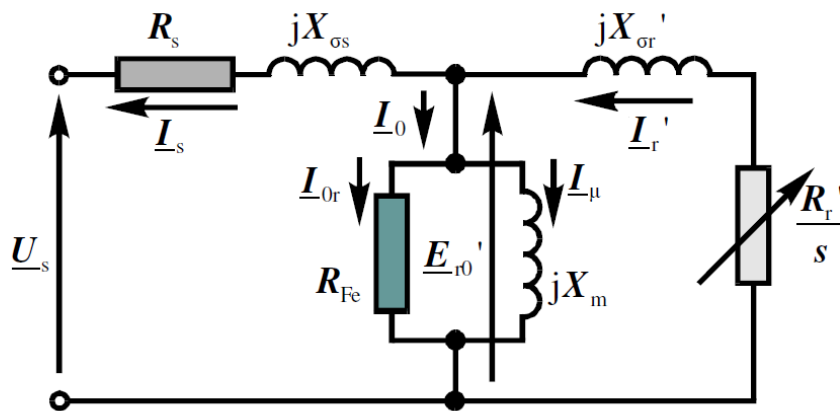
$\underline{I}_r'$  – struja kroz fazu rotorskog namota reducirana na statorsku stranu

$\underline{I}_0$  – struja praznog hoda

$\underline{I}_\mu$  – struja magnetiziranja

$I_{0r}$  – struja za pokrivanje gubitaka vrtložnih struja i histereze u željezu

$E_{r0}'$  – inducirana elektromotorna sila rotora u mirovanju reducirana na statorsku stranu



Sl. 3.4. Jednofazna nadomjesna shema asinkronog generatora

Svaki asinkroni stroj može raditi u tri režima rada; kočionje, motorni i generatorski. U kočionom režimu rada, rotor se vrti u suprotnom smjeru od smjera okretnog magnetskog polja. Stroj tada uzima struju iz mreže kako bi stvorio moment koji djeluje na osovinu rotora tako da ga pokušava usporiti i promijeniti mu smjer vrtnje. Klizanje u kočionom režimu rada iznosi  $s > 1$ . U motornom radu, stroj uzima struju iz mreže kako bi stvorio mehanički protumoment momentu tereta na osovini. Razlika u odnosu na kočioni režim rada je taj što se ovdje rotor vrti u smjeru okretnog magnetskog polja. Klizanje stroja u motornom režimu rada iznosi  $0 < s < 1$ . U generatorskom načinu rada, stroj daje radnu snagu u mrežu, ali i dalje uzima jalovu snagu za stvaranje magnetskog polja ili iz mreže ili iz kondenzatorskih baterija u blizini. Stroj u generatorskom režimu rada ima „negativni“ mehanički moment, odnosno moment koji se suprotstavlja elektromagnetskom momentu stvorenom zbog tereta spojenog na statorske namote. Klizanje stroja u generatorskom režimu rada iznosi  $s < 0$  jer mu se rotor vrti brzinom većom od sinkrone. Na slici 3.5. prikazana je grafička ovisnost momenta stroja  $T$  o brzini vrtnje rotora  $n$  s naznačenim klizanjima  $s$  za sva tri režima rada gdje su [8]:

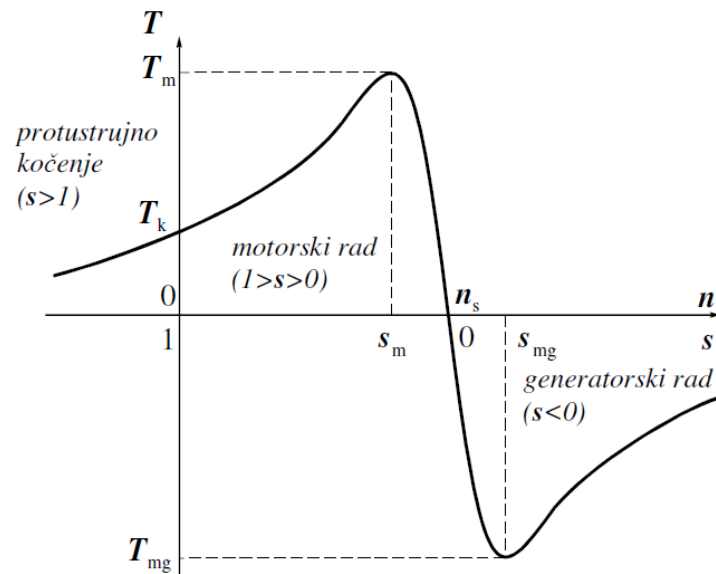
$T$  – mehanički moment na osovini rotora

$T_m$  – prekretni moment

$T_k$  – pokretni moment

$s_m$  – prekretno klizanje u motornom režimu rada

$s_{mg}$  – prekretno klizanje u generatorskom režimu rada



Sl. 3.5. Režimi rada asinkronog stroja s obzirom na razvijeni moment na osovini stroja

### 3.6.1 Asinkroni generator ABB AMI 450L2W BSS

U elektranu Spin Valis International ugrađen je asinkroni kavezni generator ABB AMI 450L2W BSS za proizvodnju električne energije. Tehničke karakteristike generatora dani su u tablici 3.5. [1]

Tab. 3.5. Tehničke karakteristike generatora

Naziv karakteristike	ABB AMI 450L2W BSS
Tip generatora	asinkroni kavezni
Broj polova	2
Zaštita kućišta	IP23
Klasa izolacije	F klasa
Maksimalna temperatura okoline [°C]	40
Spoj namota statora	Trokut
Nazivna snaga [kVA]	1818
Nazivni napon [V]	660 ± 5%
Frekvencija [Hz]	50
Nazivna brzina vrtnje [ $\text{min}^{-1}$ ]	3028
Nazivna jakost struje [A]	1583
Nazivni faktor snage	0,88

Faktor snage i efikasnost generatora ovisi o stupnju opterećenja generatora. Ovisnost faktora snage i efikasnosti generatora o stupnju opterećenja prikazane su u tablici 3.6. [1]

Tab. 3.6. Ovisnost faktora snage i efikasnosti o opterećenju

Opterećenje [%]	Jakost struje [A]	Efikasnost [%]	Faktor snage $\cos \varphi$
100	1583	96,6	0,88
75	1193	96,9	0,88
50	828	96,7	0,85

Kako je generator asinkroni, ne postoji sustav uzbude na rotoru kojim se regulira faktor snage u normalnom pogonu. Ovu zadaću vrši automatska kompenzacija jalove snage pomoću kondenzatorskih baterija. Postoje dva sustava automatske kompenzacije. Prvi stupanj kompenzacije je tvornički ugrađen te podiže faktor snage generatora s 0,88 (ind.) na 0,95 (ind.) kondenzatorskim baterijama snage 550 kVAr. Drugi stupanj kompenzacije sastoji se od 7 stupnjeva. Koristi se konfiguracija kondenzatorskih baterija snage  $36,8 + (6 \times 73,6) = 478,4$  kVAr te fiksnog dijela za kompenzaciju praznog hoda blok transformatora od 73,6 kVAr što čini ukupno 552 kVAr. Drugi stupanj automatske kompenzacije

podigne faktor snage generatora s 0,95 (ind.) na približno 1 te se nalazi u ormaru =NK1 u rasklopištu elektrane. [1]

### 3.6.2 Spajanje generatora na mrežu

Danas se u kogeneracijskim postrojenjima najviše koriste sinkroni generatori za proizvodnju električne energije. Specifičnost sinkronog generatora u odnosu na asinkroni je način spajanja na mrežu. Da bi se sinkroni generator spojio na mrežu moraju biti ispunjeni sljedeći uvjeti [10]:

- mreža i generator moraju imati isti redoslijed faza
- naponi mreže i generatora po iznosu moraju biti jednaki
- naponi mreže i generatora moraju biti u fazi (istofazni)
- mreža i generator moraju imati iste frekvencije

Da bi se ovi uvjeti ispunili treba provesti sljedeće pogonske operacije [10]:

- Provjeravanje redoslijeda faza kod mirujućeg generatora pomoću redoslijeda početaka svih faza u smjeru okretanja rotora; u pogonu npr. pomoću smjera okretanja asinkronog motora korištenog za zalet.
- Ubrzavanje stroja dok električka kružna frekvencija  $\omega = p \cdot \omega_p$  ( $p$  – broj pari polova;  $\omega_p$  – mehanička kružna frekvencija) približno ne postigne vrijednost sinkrone kružne frekvencije mreže  $\omega_s = 2 \cdot \pi \cdot f$  ( $f$  – frekvencija), dakle sve dok  $\omega$  naspram  $\omega_s$  ne pokazuje malo klizanje. Snaga turbine  $P_t$  je nakon što je postignut ovaj uvjet praktički jednaka nuli, jer turbina mora pokriti samo male gubitke praznog hoda.
- Uzbudivanje uzbudnom strujom koja odgovara naponu mreže (približno uzbudna struja praznog hoda  $I_{\mu 0}$  (time vrijedi da je  $\underline{U}_{fg} = \underline{U}_{fmr}$ ).
- Sinkronizacija u užem smislu, odnosno uključivanje prekidača u trenutku kada se fazni položaj vektora napona generatora  $\underline{U}_{fg}$  poklapa s faznim položajem vektora napona mreže  $\underline{U}_{fmr}$ .

U slučaju pogrešne sinkronizacije odnosno npr. uključivanja generatora u trenutku kada vrijedi da su naponi  $\Delta U_f = 2 \cdot U_{fmr}$ , došlo bi do (teoretski) dvostruke udarne struje kratkog spoja s mogućim teškim posljedicama po namote generatora ili pak uništenja prekidača. Trenutak spajanja generatora s mrežom određuje se pomoću sinkroskopa (za jedinice manje snage) ili automatskog sinkronizatora. Sinkroskop se sastoji od tri žarulje koje su spojene na kontakte prekidača,

nul-voltmetra koji pokazuje istofaznost napona generatora i mreže, voltmetra za napone generatora i mreže i frekvenciometre za mjerenje frekvencije napona generatora i mreže. Žarulje su raspoređene u trokut i sa svojim svjetlom pokazuju trenutno stanje između zvijezda napona generatora i mreže. Njihanje svjetlosti se odvija frekvencijom jednakoj razlici frekvencija napona generatora i mreže. Koristi li se tzv. tamni spoj žarulja onda one služe kao nul-voltmetar i generator se spaja na mrežu u trenutku kada su sve tri ugašene. Sinkroskop je danas zamijenio automatski sinkronizator koji radi na istom principu. Automatski sinkronizator se danas izvodi kao digitalni uređaj koji potpuno automatski spaja generator na mrežu, a realiziran je poluvodičkim sklopovima i komponentama. [10]

Pošto je generator koji je ugrađen u elektranu Spin Valis International asinkroni, ne postoji amplitudna sinkronizacija napona faza generatora kao kod sinkronog prilikom spajanja na mrežu te je samim time postupak puno jednostavniji. Jalovu snagu potrebnu za stvaranje magnetskog polja uzima iz mreže ili iz kondenzatorskih baterija smještenih u blizini generatora (nakon spajanja na mrežu) što može uzrokovati veliku poteznu struju magnetiziranja.

Prema PEES-u [1], uvjeti sinkronizacije generatora na mrežu su sljedeći:

- razlika napona manja od  $\pm 10\%$  nazivnog napona
- razlika frekvencija manja od  $\pm 0,5$  Hz
- razlika faznog kuta manja od  $\pm 10^\circ$

Turbinski zahtjevi prije spajanja asinkronog generatora ABB AMI 450L2W BSS na mrežu započinje kontroliranjem brzine vrtnje turbine prema sljedećem rasporedu:

- Brzina vrtnje turbine se podiže na iznos od  $500 \text{ min}^{-1}$  te se zadržava na toj brzini 5 minuta
- Brzina vrtnje turbine se podiže s  $500 \text{ min}^{-1}$  na  $3000 \text{ min}^{-1}$  u vremenskom intervalu od 7 minuta
- Ako brzina vrtnje turbine ne varira od nominalne brzine više od  $\pm 4 \text{ min}^{-1}$  u vremenskom intervalu od 0,5 s, prosljeđuje se signal za sljedeći korak spajanja elektrane na mrežu

Spajanje asinkronog generatora na mrežu uzrokuje veliku poteznu struju ( $8 - 10 \times I_n$ ) uslijed magnetiziranja željezne jezgre. Zbog navedenog koristi se paralelno spojen otpornik generatorskom prekidaču iznosa  $0,2 \Omega$  koji smanjuje razliku napona između kontakata generatorskog prekidača prije njihovog zatvaranja. Jednopolna shema sustava zatvaranja generatorskog prekidača prikazana je u prilogu P.3.5.

Postupak zatvaranja generatorskog prekidača je slijedeći:

- Zahtjev zatvaranja prekidača od PLC-a
- Zatvaranje prekidača KR u paralelnoj grani (prekidač ostaje zatvoren neko vrijeme)
- Zatvaranje prekidača QFG1 (generatorski prekidač) sa kašnjenjem od 0,2 s u odnosu na trenutak zatvaranja prekidača KR. Nakon toga otvara se prekidač KR te se time isključuje paralelno spojen otpornik.
- Generator je spojen na mrežu

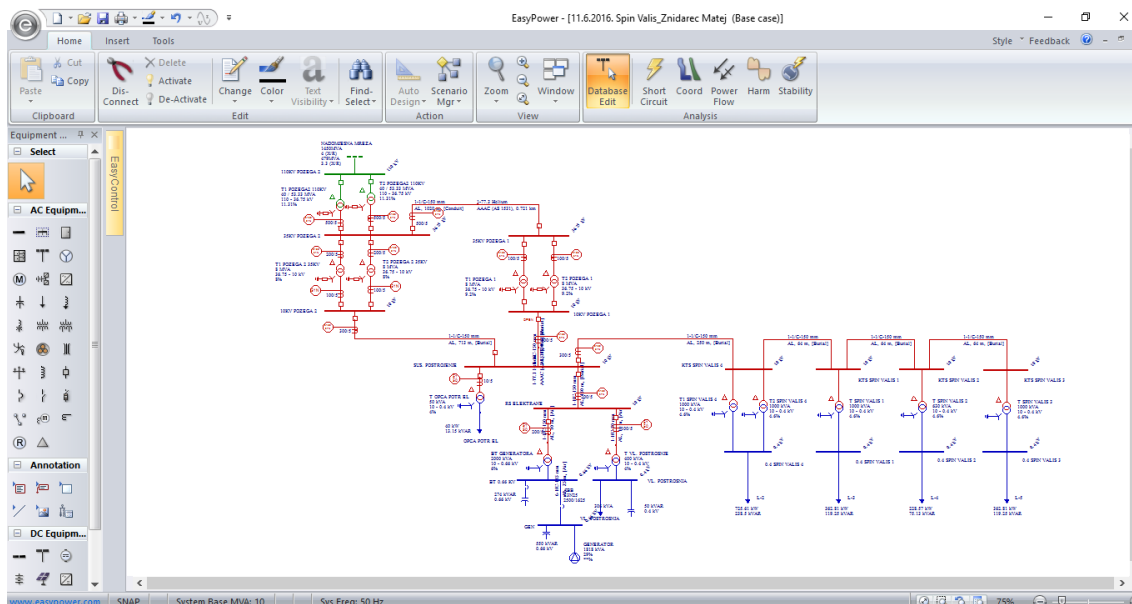
Sigurno otvaranje/zatvaranje kontakata prekidača kontrolira se kontrolnikom položaja kontakata prekidača pomoću PLC-a. Paralelni prekidač KR ima vlastitu nadstrujnu i kratkospojnu zaštitu.



## 4. SIMULACIJSKI MODEL PROMATRANE MREŽE

### 4.1. Dizajniranje simulacijskog modela mreže

Simulacijski model elektrane i SN mreže u njenom okruženju s TS 110/35/10 kV Požega 2 i TS 35/10 kV Požega 1 realiziran je u programskom paketu EasyPower 9.7. EasyPower je program za dizajniranje, analiziranje i nadzor elektroenergetskog sustava te je kompatibilan s Windows operacijskim sustavima. Rezultate simulacije prikazuje na dva načina, u obliku izvještaja ili u jednodrednom prikazu uz element mreže za koja je vezan rezultat simulacije. Za izradu ovog diplomskog rada korišteni su moduli za simulaciju i izračun struja kratkih spojeva te modul za koordinaciju zaštitnih uređaja. Na slici 4.1. je prikazano korisničko sučelje EasyPower 9.7 programskog paketa.



Sli. 4.1. Korisničko sučelje EasyPower-a

Pomoću konfiguracije i tehničkih parametara opisanih u poglavlju 3 modeliran je simulacijski model elektroenergetske mreže u okruženju elektrane. U prilogu P.4.1. prikazan je model elektrane, susretnog postrojenja i okolne SN mreže dizajniran u programskom paketu EasyPower. Proces modeliranja započinje crtanjem mreže u grafičkom sučelju EasyPower-a prema shemi u prilogu P.3.1. Slijedeći korak je unos parametara pojedinih elemenata mreže prema podacima prema [1, 3, 4, 6]. Tablica 4.1. prikazuje popis elemenata od kojih se sastoji simulacijski model mreže načinjen u EasyPower-u.

Tab. 4.1. *Elementi simulacijskog modela mreže*

Element mreže	Naponska razina	Broj jedinica
Sabirnice	$U_n = 110 \text{ kV}$	1
	$U_n = 35 \text{ kV}$	3
	$U_n = 10 \text{ kV}$	11
	$U_n = 660 \text{ V}$	2
	$U_n = 400 \text{ V}$	6
Transformatori	110/35 kV	2
	35/10 kV	4
	10/0,66 kV	1
	10/0,4 kV	7
Opterećenja	$U_n = 400 \text{ V}$	6
Kondenzatorske baterije	$U_n = 660 \text{ V}$	2
Kabeli	$U_n = 35 \text{ kV}$	1
	$U_n = 10 \text{ kV}$	9
	$U_n = 660 \text{ V}$	1
Nadzemni vodovi	$U_n = 35 \text{ kV}$	1
	$U_n = 10 \text{ kV}$	1
Nadomjesna mreža	$U_n = 110 \text{ kV}$	1
Asinkroni generator	$U_n = 660 \text{ V}$	1
Visokonaponski prekidači	$U_n = 10 \text{ kV}$	12
	$U_n = 35 \text{ kV}$	8
	$U_n = 110 \text{ kV}$	2
Niskonaponski prekidači	$U_n = 660 \text{ V}$	2
Strujni mjerni transformatori i releji	$U_n = 10 \text{ kV}$	9
	$U_n = 35 \text{ kV}$	6

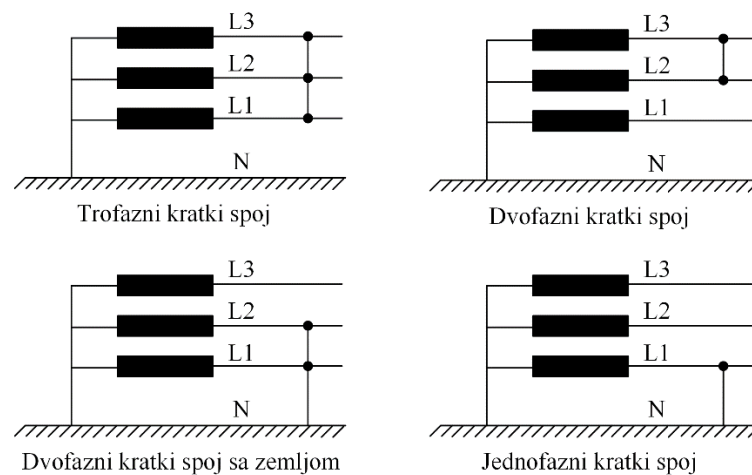
## 4.2. Struje kratkog spoja

Kratki spoj je namjerno ili nenamjerno stvaranje vodljivog puta između dva ili više vodljivih dijelova uslijed čega električni potencijal između tih dijelova postaje nula ili je blizu nule [11]. On nastaje kao posljedica oštećenja izolacije ili pojavom kvara na elementu mreže te je opasno i nepoželjno pogonsko stanje u mreži koje, ako se ne otkloni u izvjesnom vremenu, može nanijeti ozbiljne posljedice elementima EES zbog svog termičkog i mehaničkog djelovanja. Osim što štete postrojenjima, predstavljaju veliku opasnost i za ljude zbog pojave velikih iznosa dodirnog napona i napona koraka uslijed kvarova koji imaju dodir s zemljom.

Proračun struja kratkih spojeva u Europi, a time i Republici Hrvatskoj se vrši po međunarodnom standardu IEC-a, IEC 60909-0. Ovisno o namjeni za koju vršimo proračun struje kratkog spoja

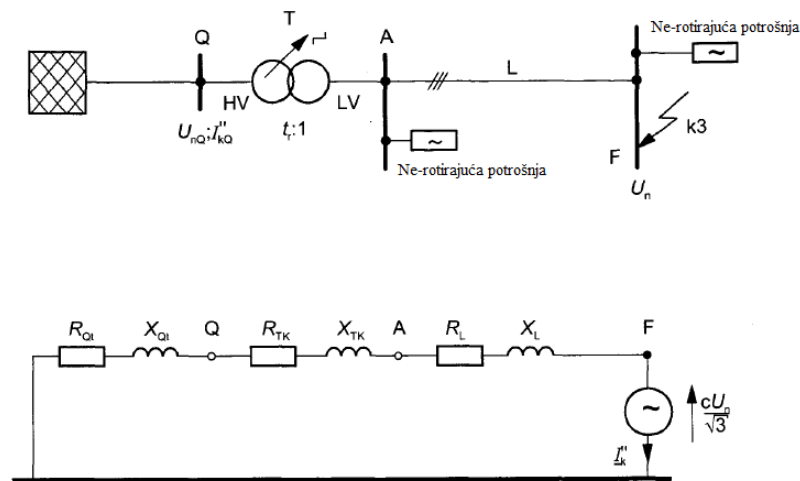
mogu se definirati dvije vrste struje kratkog spoja, minimalna i maksimalna. Maksimalna struja kratkog spoja je mjerodavna za dimenzioniranje elemenata mreže u postrojenjima jer njena vrijednost može doseći višestruku vrijednost nazivne struje. Koristi se za određivanje rasklopne/uklopne moći prekidača te elektrodinamička naprezanja komponenti postrojenja. Poznavanje minimalne struje kratkog spoja važno je za podešavanje zaštite u EES. U trofaznim mrežama, te prema standardu IEC 60909-0, mogu se definirati četiri vrste kratkih spojeva kao što je prikazano na slici 4.2. [12].

- Trofazni kratki spoj (K3)
- Dvofazni kratki spoj (K2)
- Dvofazni kratki spoj s istovremenim spojem sa zemljom (K2Z)
- Jednofazni kratki spoj (K1)



S1. 4.2. Vrste kratkih spojeva

Prema [11], proračun se zasniva na uvođenju nadomjesnog naponskog izvora na lokaciji nastanka kratkog spoja. To će biti jedini aktivni naponski izvor u sustavu jer se sve pojne točke (nadomjesne mreže), sinkroni i asinkroni strojevi predstavljaju samo sa njihovim nadomjesnim impedancijama. Na slici 4.3. je prikazan primjer korištenja nadomjesnog naponskog izvora prilikom nastanka kratkog spoja.



Sl. 4.3. Primjer korištenja nadomjesnog naponskog izvora na mjestu nastanka kratkog spoja

Prema slici 4.3., napon nadomjesnog naponskog izvor koristi veličinu  $c$ , odnosno naponski faktor. Naponski faktor  $c$  se definira kao omjer između napona nadomjesnog naponskog izvora pomnoženog s faktorom  $\sqrt{3}$  i nazivnog napona sustava. Vrijednosti naponskog faktora su prikazane u tablici prikazanoj u prilogu P.4.2. [11, str. 41].

Naš EES temelji se na trofaznom simetričnom sustavu napona i struja istih amplituda i istog faznog pomaka od  $120^\circ$  no ta simetrija se može narušiti napajanjem nesimetričnih opterećenja kao što je električna vuča vlakova i elektrolučne peći u industriji. Pojavu nesimetričnog opterećenja uzrokuje i pojava kratkog spoja u mreži i to svih osim trofaznog kratkog spoja (K3) koji je jedini simetrični kvar. Pojavom nesimetričnog stanja u trofaznoj mreži dolazi do nesimetričnog opterećenja pa je neophodno poznavati metode proračuna nesimetričnih sustava. U nesimetričnom sustavu nije moguće odrediti prilike u mreži promatranjem stanja samo u jednoj fazi stoga nije moguća zamjena trofaznog sustava jednofaznom nadomjesnom shemom. Proračun stanja nesimetričnog trofaznog sustava pomoću trofaznog modela zahtjeva dug izračun stoga se u praksi koristi rastavljanje trofaznog sustava na tri simetrična sustava, direktni, inverzni i nulti. Direktni sustav ima redoslijed faza kao u simetričnom trofaznom sustavu, inverzni ima obrnuti redoslijed faza od onog u simetričnom trofaznom sustavu, dok vektori nultog sustava imaju istu amplitudu i isti fazni kut. Prednost sustava simetričnih komponenti je da se bilo koji vektor u prostoru može prikazati kao zbroj direktne, inverzne i nulte komponente vektora simetričnih komponenti. Ovaj postupak znatno pojednostavljuje izračun te se upravo on u praksi koristi prilikom proračuna struje kratkog spoja. Na osnovu modela mreže direktnog, inverznog i nultog sustava računaju se nadomjesne impedancije pojedinih elemenata mreže. [12]

Velik utjecaj na struju kratkog spoja prilikom jednofaznog (K1) i dvofaznog kratkog spoja sa zemljom (K2Z) ima tretman zvjezdišta transformatora. Ako je zvjezdište neuzemljeno, struja zemljospoja je mala i kapacitivna zbog dozemnih kapaciteta elemenata mreže. U slučaju uzemljenog zvjezdišta, struja kratkog spoja može dosegnuti višestruku vrijednost nazivne struje.

Iznos struje kratkog spoja ovisi i o električnoj udaljenosti, odnosno impedanciji kvara  $\overline{Z}_k$  između izvora i mjesta kvara. Prema (4-1), impedanciju kvara čine realni i imaginarni dio. Djelatni otpor  $R_k$  je realni dio dok je reaktancija  $X_k = \omega \cdot L_k$  imaginarni dio nadomjesnih impedancija elemenata mreže koje se nalaze u petlji kvara. [11]

$$\overline{Z}_k = R_k \pm jX_k \quad (4-1)$$

Kratki spojevi se mogu promatrati i s obzirom na udaljenost mjesta nastanka kratkog spoja od generatora. Postoje dva slučaja. Ukoliko se radi o kratkom spoju daleko od generatora, struja kratkog spoja se sastoji od dvije komponente, izmjenična komponenta konstantne amplitude i aperijske istosmjerne komponente koja se prigušuje od početne vrijednosti do nule. Ukoliko se radi o kratkom spoju blisko generatoru, struja kratkog spoja se sastoji od dvije komponente, izmjenična komponenta s opadajućom amplitudom tijekom vremena trajanja kratkog spoja te aperijske istosmjerne komponente koja se prigušuje od početne vrijednosti do nule. U proračunu struje kratkog spoja može se razlikovati više karakterističnih veličina koje proizlaze iz struje kratkog spoja [11]:

- Subtranzijentna simetrična struja kratkog spoja  $I_k''$
- Udarana struja kratkog spoja  $i_p$
- Rasklopna simetrična struja kratkog spoja  $I_b$
- Trajna struja kratkog spoja  $I_k$
- Termička struja kratkog spoja  $I_{th}$
- Subtranzijentna trofazna snaga kratkog spoja  $\overline{S}_k''$

Subtranzijentna simetrična struja kratkog spoja  $I_k''$  ovisi o nazivnom naponu na mjestu nastanka kratkog spoja, naponskom faktoru  $c$  koji ovisi o vrsti struje koju računamo (minimalna ili maksimalna) te o impedanciji petlje kvara  $\overline{Z}_k$  čiji iznos ovisi o udaljenosti mjesta kvara od izvora te o vrsti kratkog spoja. Prilikom trofaznog kratkog spoja, struja teče jedino kroz impedanciju

kvara direktnog sustava te se računa prema relaciji (4-2). Prilikom dvofaznog kratkog spoja, struja teče kroz impedanciju kvara direktnog i inverznog sustava te se računa prema relaciji (4-3). [8]

$$I''_{k3} = \frac{c \cdot U_n}{\sqrt{3} \cdot Z_{k,d}} \quad (4-2)$$

$$I''_{k2} = \frac{c \cdot U_n}{|Z_{k,d} + Z_{k,i}|} = \frac{c \cdot U_n}{2 \cdot |Z_{k,d}|} \quad (4-3)$$

Gdje su:

$Z_{k,d}$  – Impedancija kvara direktnog sustava

$Z_{k,i}$  – Impedancija kvara inverznog sustava

Udarana struja kratkog spoja je najveća moguća vrijednost struje kratkog spoja koja se može pojaviti. Ona je mjerodavna za projektiranje elemenata elektroenergetskih postrojenja (sabirnice i rastavljači) s obzirom na dinamička naprezanja te je ovisna o trenutku nastanka kratkog spoja. Udarana struja kratkog spoja  $i_p$  za trofazni kratki spoj računa se prema relaciji (4-2) gdje je faktor  $\kappa$  ovisan o omjeru  $R/X$  impedancije kratkog spoja na mjestu nastanka kratkog spoja u mreži. [11]

$$i_p = \kappa \cdot \sqrt{2} \cdot I''_{k3} \quad (4-2)$$

Subtranzijentna trofazna snaga kratkog spoja je fiktivna veličina pomoću koje vidimo fiktivnu snagu kratkog spoja koja se računa prema relaciji (4-3), a ovisi o umnošku nazivnog naponu  $U_n$  na mjestu kvara, subtranzijentne simetrične struje kratkog spoja  $I''_k$  te faktora  $\sqrt{3}$ . [11]

$$S''_k = \sqrt{3} \cdot U_n \cdot I''_k \quad (4-2)$$

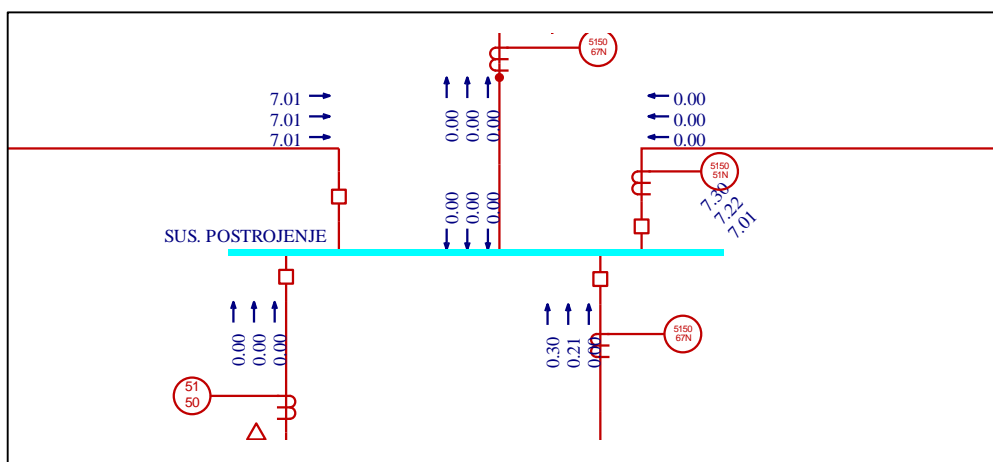
Rasklopna simetrična struja kratkog spoja predstavlja efektivnu vrijednost simetrične struje kratkog spoja koja teče prekidačem u trenutku odvajanja njegovih kontakata te se računa prema relaciji (4-3). Faktor  $\mu$  ovisi o minimalnom vremenu odvajanja kontakata  $t_{\min}$  kao i o omjeru početne struje kratkog spoja generatora  $I''_k$  i njegove nazivne struje  $I_{nG}$ . [11]

$$I_b = \mu \cdot I''_k \quad (4-3)$$

Kod kratkog spoja daleko od generatora, može se aproksimirati da su subtranzijentna simetrična struja kratkog spoja  $I_k''$ , rasklopna simetrična struja kratkog spoja  $I_b$  i trajna struja kratkog spoja  $I_k$  jednake dok kod kratkog spoja blizu generatora vrijedi da je rasklopna simetrična struja kratkog spoja  $I_b$  manja od početne simetrične struje kratkog spoja  $I_k''$ . Normalno je da je i trajna struja kratkog spoja  $I_k$  manja od rasklopne simetrične struje kratkog spoja  $I_b$ . [11]

#### 4.2.1 Simulacija kratkog spoja

Na slici 4.4. nalazi se rezultat simulacije za trofazni kratki spoj na svim 10 kV sabirnicama susretnog postrojenja TS 10(20)/0,4 kV Spin Valis 5 za redovno uklopno stanje (napajanje preko TS 110/35/10 kV Požega 2) pri kojemu se javlja maksimalna struja kratkog spoja. Na slici se vide doprinosi ukupnoj struji kratkog spoja na sabirnicama od pojedinih grana s prikazanom početnom, prijelaznom i trajnom strujom kratkog spoja. Simulacija je izvršena uz pomoć *Short Circuit* modula unutar programa EasyPower.



Sl. 4.4. Simulacija trofaznog kratkog spoja na 10 kV sabirnicama susretnog postrojenja TS 10(20)/0,4 kV Spin Valis 5 s prikazanom početnom, prijelaznom i trajnom strujom kratkog spoja

U tablici 4.2. prikazane su vrijednosti struje kratkog spoja za slučaj trofaznog kratkog spoja na 10 kV sabirnicama u susretnom postrojenju TS 10(20)/0,4 kV Spin Valis 5 u redovnom uklopnom stanju (napajanje preko TS 110/35/10 kV Požega 2). U tablici 4.3. prikazani su doprinosi pojedinih grana ukupnoj struji trofaznog kratkog spoja na 10 kV sabirnicama u susretnom postrojenju TS 10(20)/0,4 kV Spin Valis 5.

Prema rezultatima simulacije prikazanim u tablici 4.2. ukupna početna struja trofaznog kratkog spoja na 10 kV sabirnicama susretnog postrojenja TS 10(20)/0,4 kV Spin Valis 5 iznosi 7,218 kA.

Prema tablici 4.3., jedino VP =K5 koje je kabelski spojeno na TS 110/35/10 kV Požega 2 i VP =K9 koje je kabelski vezano s elektranom Spin Valis International napajaju kvar pošto su oni jedini izvori električne energije u promatranoj mreži za ovo uklopno stanje. Doprinos početnoj struji trofaznog kratkog spoja od strane generatora preko VP =K9 iznosi 303 A dok doprinos mreže preko TS 110/35/10 kV Požega 2 iznosi 6922,2 A. Iz tablice 4.3. vidi se da struja kratkog spoja proizvedena od generatora veoma brzo opada s vremenom te već nakon 30 perioda iščezava te iznosi 0A.

Tab. 4.2. Vrijednosti početne, prijelazne i trajne struje trofaznog kratkog spoja na 10 kV sabirnicama u susretnom postrojenju TS 10(20)/0,4 Spin Valis 5 za redovno uklopno stanje

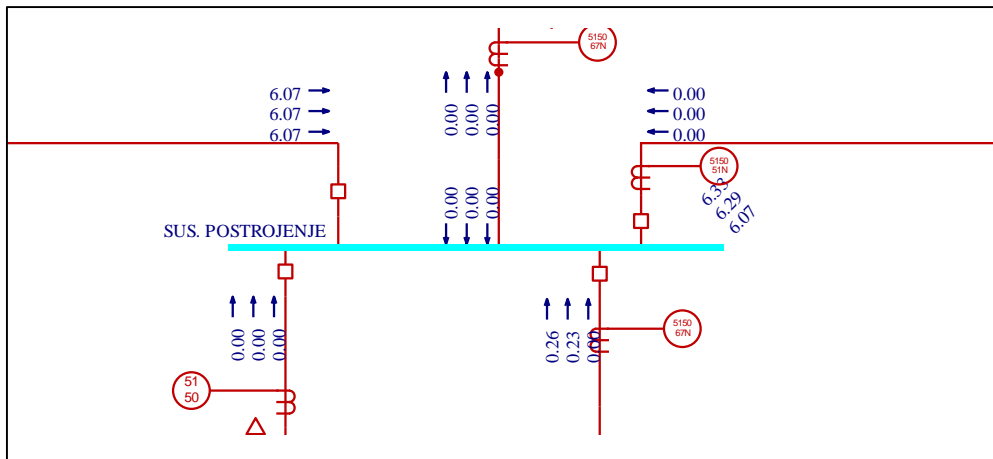
Početna struja kratkog spoja $I''_{k3}$ [kA] ( $t = 0,01$ s)	Prijelazna struja kratkog spoja $I'_{k3}$ [kA] ( $t = 0,1$ s)	Trajna struja kratkog spoja $I'_{k3}$ [kA] ( $t = 0,6$ s)	Omjer X/R	Udarna struja kratkog spoja $i_p$ [kA]
7,304	7,216	7,007	3,75	15,084

Tab. 4.3. Doprinosi pojedinih grana ukupnoj struji trofaznog kratkog spoja na 10 kV sabirnicama u susretnom postrojenju TS 10(20)/0,4 kV Spin Valis 5 za redovno uklopno stanje

Grana	Sabirnica	Početna struja kratkog spoja $I''_{k3}$ [kA] ( $t = 0,01$ s)	Prijelazna struja kratkog spoja $I'_{k3}$ [kA] ( $t = 0,1$ s)	Prijelazna struja kratkog spoja $I'_{k3}$ [kA] ( $t = 0,6$ s)	Omjer X/R	Udarna struja kratkog spoja $i_p$ [kA]
VP =K1	10 kV Spin Valis 4	0	0	0	0	0
VP =K5	10 kV Požega 2	7,007	7,007	7,007	3,62	14,348
VP =K9	RS elektrane	0,303	0,214	0	16,11	0,786
TP =K4	T OPCA POTR EL	0	0	0	0	0

Na slici 4.5. nalazi se rezultat simulacije za dvofazni kratki spoj na svim 10 kV sabirnicama susretnog postrojenja TS 10(20)/0,4 kV Spin Valis 5 za redovno uklopno stanje (napajanje preko TS 110/35/10 kV Požega 2) pri kojemu se javlja minimalna struja kratkog spoja za redovno uklopno stanje. Na slici se vide doprinosi ukupnoj struji kratkog spoja na sabirnicama od pojedinih grana s prikazanom početnom, prijelaznom i trajnom strujom kratkog spoja.





Sl. 4.5. Simulacija dvofaznog kratkog spoja na 10 kV sabirnicama susretnog postrojenja TS 10(20)/0,4 kV Spin Valis 5 s prikazanom početnom, prijelaznom i trajnom strujom kratkog spoja

U tablici 4.4. prikazane su vrijednosti struje kratkog spoja za slučaj dvofaznog kratkog spoja na 10 kV sabirnicama u susretnom postrojenju TS 10(20)/0,4 kV Spin Valis 5 za redovno uklopno stanje. U tablici 4.5. prikazani su doprinosi pojedinih grana ukupnoj struji dvofaznog kratkog spoja na 10 kV sabirnicama u susretnom postrojenju TS 10(20)/0,4 kV Spin Valis 5 za redovno uklopno stanje.

Prema rezultatima simulacije prikazanim u tablici 4.4. ukupna početna struja dvofaznog kratkog spoja na 10 kV sabirnicama susretnog postrojenja TS 10(20)/0,4 kV Spin Valis 5 iznosi 6,251 kA. Prema tablici 4.5., doprinos početnoj struji dvofaznog kratkog spoja od strane generatora preko VP =K9 iznosi 262 A dok doprinos mreže preko TS 110/35/10 kV Požega 2 iznosi 5995 A. Kao i prilikom trofaznog kratkog spoja, iz tablice 4.5. se vidi da struja kratkog spoja proizvedena od strane generatora veoma brzo opada s vremenom te već nakon 30 perioda iščezava te iznosi 0A.

Tab. 4.4. Vrijednosti početne, prijelazne i trajne struje dvofaznog kratkog spoja na 10 kV sabirnicama u susretnom postrojenju TS 10(20)/0,4 Spin Valis 5

Početna struja kratkog spoja $I''_{k3}$ [kA] ( $t = 0,01$ s)	Prijelazna struja kratkog spoja $I'_{k3}$ [kA] ( $t = 0,1$ s)	Trajna struja kratkog spoja $I'_{k3}$ [kA] ( $t = 0,6$ s)	Omjer X/R	Udarna struja kratkog spoja $i_p$ [kA]
6,325	6,289	6,068	3,75	13,063

Tab. 4.5. Doprinosi pojedinih grana ukupnoj struji trofaznog kratkog spoja na 10 kV sabirnicama u susretnom postrojenju TS 10(20)/0,4 kV Spin Valis 5

Grana	Sabirnica	Početna struja kratkog spoja $I''_{k3}$ [kA] ( $t = 0,01$ s)	Prijelazna struja kratkog spoja $I'_{k3}$ [kA] ( $t = 0,1$ s)	Prijelazna struja kratkog spoja $I'_{k3}$ [kA] ( $t = 0,6$ s)	Omjer X/R	Udarna struja kratkog spoja $i_p$ [kA]
VP =K1	10 kV Spin Valis 4	0	0	0	0	0
VP =K5	10 kV Požega 2	6,068	6,064	6,068	3,62	12,42
VP =K9	RS elektrane	0,262	0,224	0	16,11	0,679
TP =K4	T OPCA POTR EL	0	0	0	0	0

## 5. ZAŠTITA U ELEKTROENERGETSKOM SUSTAVU

### 5.1. Uvod u relejnu zaštitu

Relejna zaštita predstavlja skup automatiziranih uređaja za nadzor i zaštitu elemenata EES-a te predstavlja poseban podsustav EES-a koji je veoma značajan za siguran i pouzdan rad EES-a. Pouzdan i siguran rad EES-a osigurava se otkrivanjem i izoliranjem elementa sustava koji je u kvaru ili opasnom pogonskom stanju i to u što kraćem vremenu. Kvarove i opasna pogonska stanja predstavljaju kratki spojevi kao posljedica kvara ili oštećenja izolacije, pojava nenormalno visokih napona (prenapona), nenormalno visokih struja (preopterećenja), nesimetričnih opterećenja, prekida u EES-u, izrazitih padova napona, preveliki broj okretaja sinkronih strojeva itd. Osnovni uređaj za otkrivanje poremećaja je relej. Relej je uređaj koji trajno kontrolira električnu ili mehaničku veličinu i kod unaprijed podešene vrijednosti izaziva naglu promjenu u jednom ili više upravljačkih ili signalnih krugova. Relejna zaštita u većini slučajeva djeluje na isklon prekidača u sustavu. Osim zaštitne uloge, moderni numerički releji u današnje vrijeme vrše i druge uloge kao što su lokalno i daljinsko upravljanje, nadzor uređaja te snimanje poremećaja u mreži za vrijeme kvara. [13]

Brzina djelovanja zaštite predstavlja bitan zahtjev često vezan za očuvanje stabilnosti EES-a. Kvarovi u mreži se moraju vrlo brzim djelovanjem eliminirati tako da se se izbjegne razarajuće mehaničko i termičko djelovanje struje kvara na elemente mreže. Vrijeme isklopa kvara se sastoji od vremena djelovanja zaštite i vremena djelovanja prekidača. Moderni numerički releji prepoznaju kvar u vremenu od 40-60 ms što rezultira vremenom isklopa kvara reda 50-100 ms.

Drugi bitan zahtjev koji se stavlja pred zaštitu je selektivnost. Selektivnost je sposobnost zaštite da kod kvara automatski izolira samo element pogođen kvarom dok preostali dio sustava radi normalno. Ostvarivanje selektivnosti zaštitnih uređaja je preduvjet za ostvarivanje koordinacije zaštite. Koordinacija zaštite se ostvaruje vremenskim stupnjevanjem dijela zaštite od kraja prema izvoru napajanja, dodatnim kriterijem kao što je smjer snage ili fazni kut kontrolirane veličine te primjenom specijalnih releja sa ograničenjem zone djelovanja. [13]

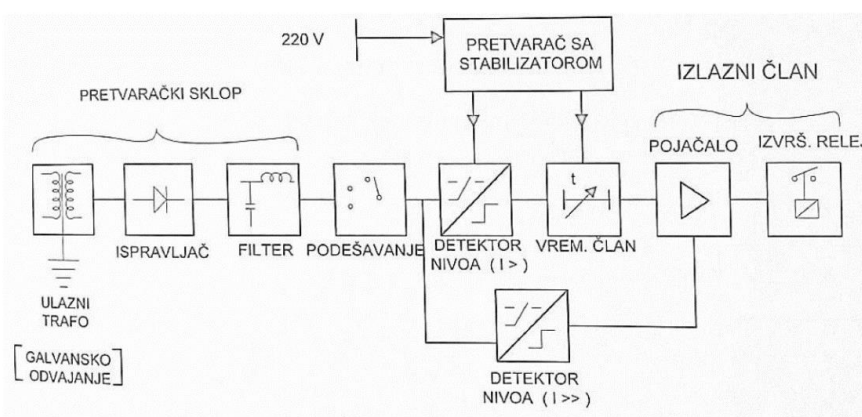
Osim prethodno opisanim zahtjevima, zaštita mora zadovoljiti i kriterij osjetljivosti i pouzdanosti. Relej mora iz stanja mirovanja sa sigurnošću djelovati na podešenu veličinu prilikom pojave kvara u mreži. Relej mora biti osjetljiv na sve kvarove unutar njegove zone šticećenja. U slučaju nadstrujnog releja, relej mora pouzdano djelovati na vrijednost minimalne struje kratkog spoja, ali

ne smije djelovati na maksimalnu vrijednost pogonske struje. U slučaju zatajenja zaštite ili nepotrebnog djelovanja zaštite, posljedice mogu biti katastrofalne. Osim što releji moraju imati visoku pouzdanost, u praksi se mora zadovoljiti i kriterij zalihosti, tj. rezervnog djelovanja zaštite.

Prema vrsti kontrolirane veličine, releji se dijele na [13]:

- Strujne releje (nadstrujni, podstrujni)
- Naponske releje (nadnaponski, podnaponski)
- Učinske (usmjerene, releji snage)
- Otporne releje (PTC, NTC)
- Frekvencijske (podfrekvencijske, nadfrekvencijske)
- Termičke
- Mehaničke releje

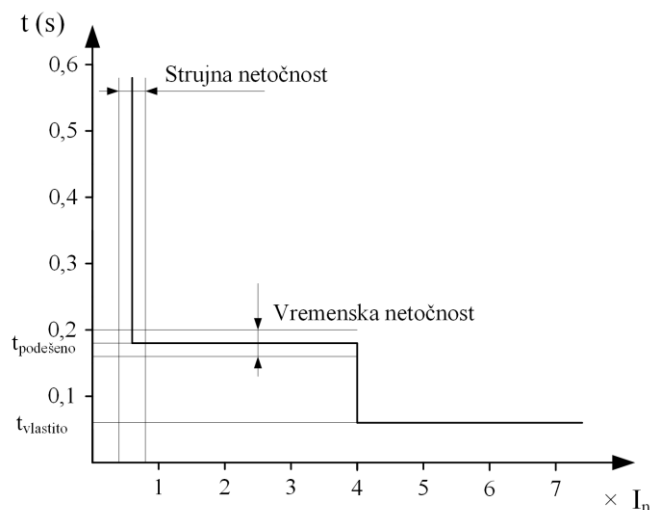
Prvi korišteni releji su elektromehanički releji koji su se temeljili na elektromagnetskom, elektrodinamičkom i magneto-električnom principu rada. Oni pretvaraju električnu veličinu u privlačnu silu ili zakretni moment kojem se suprotstavlja protumoment ili sila opruge ili pak druge kočnice. Nedostaci elektromehaničkih releja su velika tromost pokretnih dijelova, smanjena osjetljivost i sigurnost djelovanja koju stvara protumoment trenja i korozija u pokretnim dijelovima, izloženost kontakata električnom luku te velika vlastita potrošnja, dimenzije i masa. Razvojem poluvodičke elektrotehnike razvili su se statički releji koji otklanjaju nedostatke elektromehaničkih releja čime je povećana osjetljivost i točnost, veća je brzina djelovanja, produljen je vijek trajanja, smanjena osjetljivost na vanjske utjecaje, dimenzije, vlastita potrošnja i masa. Osnovne komponente statičkih zaštitnih releja su otpornici, kondenzatori, diode, tranzistori, linearni i digitalni integrirani krugovi, međutransformatori, prigušnice itd. Sastav jednog statičkog nadstrujnog releja prikazan je na slici 5.1. [13]



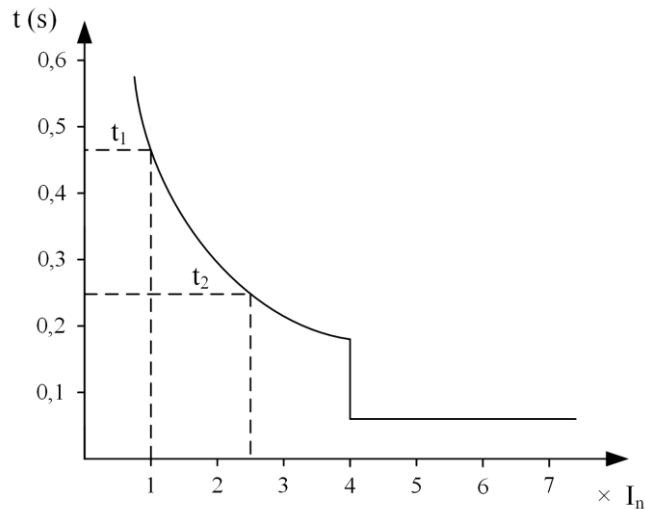
Sl. 5.1. Blokovska shema statičkog nadstrujnog releja

Osim prema vrsti kontrolirane veličine, releje možemo podijeliti prema vrsti šticećenog elementa. Tako možemo razlikovati zaštitu generatora, transformatora, motora, sabirnica, dok se zaštita mreže može podijeliti na nadstrujnu, distantnu, diferencijalnu te dr.

Nadstrujna zaštita je najkorištenija vrsta zaštite u praksi koja djeluje na povećanje iznosa struje prilikom nastanka većine kvarova. Nadstrujne releje možemo podijeliti na primarne, sekundarne, diferencijalne te releje simetričnih komponenti struja. Primarni nadstrujni releji su releji priključeni na puni iznos napona što im je najveći nedostatak. Umjesto njih, danas se najviše koriste sekundarni nadstrujni releji priključeni na reducirani iznos kontrolirane veličine spojenih na sekundarne stezaljke strujnog mjernog transformatora. Prema vremenskoj karakteristici, nadstrujni releji se dijele na trenutne nadstrujne releje, nadstrujne releje s neovisnom vremenskom karakteristikom te nadstrujne releje s ovisnom vremenskom karakteristikom. Glavna nadstrujna zaštita koja se koristi za zaštitu kogeneracijskog postrojenja Spin Valis International je nadstrujna zaštita s vremenski neovisnom karakteristikom i trenutnim članom ili kombiniranom strujno ovisnom karakteristikom s trenutnim članom. Karakteristika nadstrujnog releja s vremenski neovisnom karakteristikom u kombinaciji s trenutnim članom prikazana je na slici 5.2. dok je karakteristika nadstrujnog releja sa kombiniranom strujno ovisnom karakteristikom s trenutnim članom prikazana na slici 5.3. [13]



Sl. 5.2. Karakteristika nadstrujnog releja s vremenski neovisnom karakteristikom u kombinaciji s trenutnim članom



Sl. 5.3. Karakteristika nadstrujnog releja s kombinirano strujno ovisnom karakteristikom u kombinaciji s trenutnim članom

Kod releja s vremenski neovisnom karakteristikom vrijeme reagiranja releja ne ovisi o iznosu struje, osim ako je zaštita realizirana u više stupnjeva. U slučaju releja s kombiniranom strujno ovisnom karakteristikom u kombinaciji s trenutnim članom postiže se zaštita u dva stupnja. U prvom stupnju, vrijeme reagiranja releja je ovisno o iznosu struje (inverzna karakteristika). Ovakvom zaštitom, element mreže se štiti od preopterećenja. U drugom stupnju zaštite, vrijeme djelovanja releja je trenutno i neovisno o iznosu struje kratkog spoja. Korištenjem neusmjerene nadstrujne zaštite u dva stupnja, odnosno nadstrujnog člana  $I >$  i trenutnog člana  $I >>$  dovodi se u pitanje ostvarivanje selektivnosti releja no ostvaruje se šticeenje vodova od previsokih struja. Pojavom numeričkih releja, javila se mogućnost podešavanja vremenskog zatezanja trenutnog člana releja s vremenskom razlikom između susjednih releja od samo 50 ms. Time se postiže dovoljna pouzdanost i točnost za postizanje selektivnosti između susjednih releja.

Proradna struja nadstrujne zaštite određuje se prema jednadžbi (5-1) [13]:

$$I_{pr} = K_S \frac{k_{sp} \cdot I_{maks.pog.}}{a \cdot p_i} \quad (5-1)$$

gdje je:

$K_S$  - koeficijent sigurnosti (1,1-1,2)

$k_{sp}$  - koeficijent spoja strujnih transformatora za spoj u zvijezdi iznosi 1, a za spoj u trokut  $\sqrt{3}$

$a$  - omjer otpuštanja (0,8-0,9)

$p_i$  - prijenosni omjer strujnih transformatora

U skladu s tehničkim uvjetima priključenja malih elektrana na EES HEP-a i prema uputama proizvođača, sustav zaštite generatora kogeneracijskog postrojenja Spin Valis International čine [1]:

- Nadstrujna zaštita statorskih namotaja generatora
- Nadstrujna zaštita od zemljospoja namotaja statora
- Zaštita od previsokog napona
- Zaštita od preniskog napona
- Zaštita od porasta frekvencije
- Zaštita od sniženja frekvencije
- Zaštita generatora od inverzne komponente napona
- Zaštita generatora od inverzne komponente struje
- Zaštita od previsokog broja okretaja
- Zaštita namotaja od pregrijavanja
- Zaštita od povratne snage
- Podstrujna zaštita statorskih namotaja
- Zaštita od pregrijavanja ležaja
- Zaštita od vibracija
- Zaštita od zatajenja generatorskog prekidača

## **5.2. Podešenja nadstrujne zaštite u TS 110/35/10 kV Požega 2**

Priključenje kogeneracijskog postrojenja Spin Valis International ne utječe značajno na iznose struja trofaznog kratkog spoja u mreži. Za trofazni kratki spoj na 10 kV sabirnicama u susretnom postrojenju TS 10(20)/0,4 kV Spin Valis 5, struja kratkog spoja se povećala za 0,297 kA (ukupna struja iznosi 7,304 kA) nakon priključenja elektrane u redovnom uklopnom stanju. Podešenja releja u TS 110/35/10 kV Požega 2 se vrše prema podacima danima u [4] kako se ne bi izgubila koordinacija s nadređenom 110 kV prijenosnom mrežom. Umjesto releja Alstom P139 koji štite TS, u simulacijskom modelu korišteni su releji ABB REF 541 i ABB RED 615 koji su sličnih tehničkih karakteristika. Podešenja nadstrujne relejne zaštite u TS 110/35/10 kV Požega 2 prikazana su u tablici 5.1.

Tab. 5.1. Podešenja relejne zaštite u TS 110/35/10 kV Požega 2

Oznaka polja	Zaštita IEC(ANSI)	Krivulja releja	Prijenosni omjer SMT-a	Podešenje releja (stvarni iznos [A])	Vremensko zatezanje [s]
TP 1 i TP2 110 kV	I> (51)	DT	500/5	1,8 (900)	3
	I>> (50)	DT		4,2 (2100)	0,4
	I <sub>0</sub> (51N)	DT		0,24 (120)	6
TP 1 i TP2 35 kV	I> (51)	DT	200/5	1 (200)	1,5
	I>> (50)	DT		10 (2000)	0,3
	I <sub>0</sub> (51N)	DT		0,1 (20)	1,1
TP 1 i TP2 10 kV	I <sub>0</sub> (51N)	DT	100/5	0,6 (60)	0,9
VP 10 kV Spin Valis	I> (51)	DT	300/5	0,9 (270)	0,3
	I>> (50)	DT		5 (1500)	0,1
	I <sub>0φ</sub> (67N) prema susretnom postrojenju	DT		0,05 (15)	0,4
VP 35 kV Požega 1	I> (51)	DT	500/5	0,6 (300)	2,5
	I>> (50)	DT		4 (2000)	0,3
	I>>> (50)	DT		7 (3500)	0,2
	I <sub>0</sub> (51N)	DT		0,07 (35)	1,5

### 5.3. Podešenja nadstrujne zaštite u TS 35/10 kV Požega 1

Za pomoćno uklopno stanje (napajanje preko VP Elektra iz TS 35/10 kV Požega 1) prilikom trofaznog kratkog spoja na 10 kV sabirnicama u susretnom postrojenju TS 10(20)/0,4 kV Spin Valis 5, struja kratkog spoja se nakon priključenja elektrane povećala za 0,273 kA (ukupna struja iznosi 4,377 kA) iz čega se zaključuje da nije značajno utjecala na iznose struja kratkih spojeva u mreži. Podešenja releja u TS 35/10 kV Požega 1 se vrše prema podacima danima u [4] kako se ne bi izgubila koordinacija s nadređenom 110 kV prijenosnom mrežom. Umjesto releja Alstom P139 koji štite TS, u simulacijskom modelu korišteni su releji ABB REF 541 i ABB RED 615 koji su sličnih tehničkih karakteristika. Podešenja nadstrujne relejne zaštite u TS 35/10 kV Požega 1 prikazana su u tablici 5.2.



Tab. 5.2. Podešenja relejne zaštite u TS 35/10 kV Požega 1

Oznaka polja	Zaštita IEC(ANSI)	Krivulja releja	Prijenosni omjer SMT-a	Podešenje releja (stvarni iznos [A])	Vremensko zatezanje [s]
<b>TP 1 i TP2 35 kV</b>	I> (51)	DT	100/5	2 (200)	1,5
	I>> (50)	DT		10.01 (1001)	0,5
	I>>> (50)	DT		15 (1500)	0,15
	I <sub>0</sub> (51N)	DT		0,15 (15)	0,9
<b>VP 10 kV Elektra</b>	I> (51)	DT	100/5	2,7 (270)	0,3
	I>> (50)	DT		15,5 (1550)	0,1
	I <sub>0φ</sub> (67N) prema susretnom postrojenju	DT		0,15 (15)	0,4

#### 5.4. Podešenja nadstrujne zaštite u susretnom postrojenju TS 10(20)/0,4 kV Spin Valis 5

Podešenja nadstrujne relejne zaštite u susretnom postrojenju TS 10(20)/0,4 kV Spin Valis 5 moraju biti selektivna i u koordinaciji s podešenjima u TS 110/35/10 kV Požega 2 u redovnom uklopnom stanju, s podešenjima u TS 35/10 kV Požega 1 za pomoćno uklopno stanje te s zaštitom u izvodu prema elektrani.

Podešenja zaštite u VP =K9 (prema elektrani Spin Valis International) i VP =K1 Tvrtka moraju su selektivna i koordinirana s zaštitom u VP Spin Valis u TS 110/35/10 kV Požega 2 za redovno uklopno stanje te s zaštitom u VP Elektra u TS 35/10 kV Požega 1 za pomoćno uklopno stanje. Podešenja moraju također biti selektivna i koordinirana s zaštitom u rasklopištu elektrane Spin Valis International. Umjesto releja Končar RFX 632 i Končar SIGMA XS 2E koji štite susretno postrojenje, u simulacijskom modelu korišteni su releji ABB REF 541 koji su sličnih tehničkih karakteristika. Podešenja nadstrujne relejne zaštite u susretnom postrojenju prikazana su u tablici 5.3.

Tab. 5.3. *Podješnja nadstrujne relejne zaštite u susretnom postrojenju TS 10(20)/0,4 kV Spin Valis 5*

Oznaka polja	Zaštita IEC(ANSI)	Krivulja releja	Prijenosni omjer SMT-a	Podješnje releja (stvarni iznos [A])	Vremensko zatezanje [s]
<b>VP =K1</b> <b>Tvrtka</b> (prema tvrtci Spin Valis d.d.)	I> (51)	DT	300/5	0,85 (255)	0,2
	I>> (50)	DT		3,5 (1050)	0,05
	I <sub>0φ</sub> (67N) prema TS 10/0,4 Spin Valis 3	DT		0.01 (3)	0,1
<b>TP =K4</b> (transformator opće potrošnje TS)	I> (51)	NI	10/5	0,288 (2,88)	0,1
	I>> (50)	DT		2,88 (28,8)	0,05
<b>VP =K9</b> (prema elektrani Spin Valis International)	I> (51)	NI	200/5	0,6 (120)	0,3
	I>> (50)	DT		9 (1800)	0,2
	I <sub>0φ</sub> (67N) prema elektrani	DT		0,05 (10)	0,25

### 5.5. Podješnja nadstrujne zaštite u rasklopištu elektrane Spin Valis International TS 10(20)/0,66/0,4 kV

Nadstrujna zaštita smještena u TP =K4 štiti blok transformator od preopterećenja i od struja kratkog spoja. Podješnja moraju biti selektivna i koordinirana sa zaštitom generatora te s zaštitom u VP =K9 susretnog postrojenja. Umjesto releja Končar RFX 632, Končar SIGMA XS 3E i Končar SIGMA XS 2E koji štite rasklopište elektrane, u simulacijskom modelu korišteni su releji ABB REF 541 koji su sličnih tehničkih karakteristika. Podješnja nadstrujne relejne zaštite u rasklopištu elektrane prikazana su tablici 5.4.

Tab. 5.4. *Podešenja nadstrujne relejne zaštite u rasklopištu elektrane Spin Valis International TS 10(20)/0,66/0,4 kV*

Oznaka polja	Zaštita IEC(ANSI)	Krivulja releja	Prijenosni omjer SMT-a	Podešenje releja (stvarni iznos [A])	Vremensko zatezanje [s]
<b>TP =K4</b> (blok transformator)	I> (51)	NI	200/5	0,56 (112)	0,3
	I>> (50)	DT		8,5 (1700)	0,15
<b>TP =K3</b> (transformator vlastite potrošnje elektrane)	I> (51)	NI	100/5	0,24 (24)	0,1
	I>> (50)	DT		2,4 (240)	0,05

## 5.6. Podešenja nadstrujne zaštite generatorskog prekidača

Zaštita generatora ABB AMI 450L2W BSS ugrađenog u kogeneracijsko postrojenje Spin Valis Interantional ostvarena je pomoću releja Schneider Sepam G40 i niskonaponskog prekidača ABB EMAX E3N25 s zaštitnim relejom ABB SACE PR121/P. Pomoću releja Schneider Sepam G40 ostvarene su podnaponska, nadnaponska, podfrekvencijska, nadfrekvencijska i zaštita generatora od inverzne komponente napona dok je s relejom ABB SACE PR121/P ostvarena nadstrujna zaštita generatora s LSI oblikom krivulje. Nadstrujna zaštita generatora mora biti koordinirana i selektivna sa zaštitom u TP =K4 u rasklopištu elektrane TS 10(20)/0,66/0,4 kV te s zaštitom u VP =K9 u susretnom postrojenju TS 10(20)/0,4 kV Spin Valis 5. Podešenja nadstrujne relejne zaštite generatora ostvarenog preko releja ABB SACE PR121/P prikazana su u tablici 5.5.

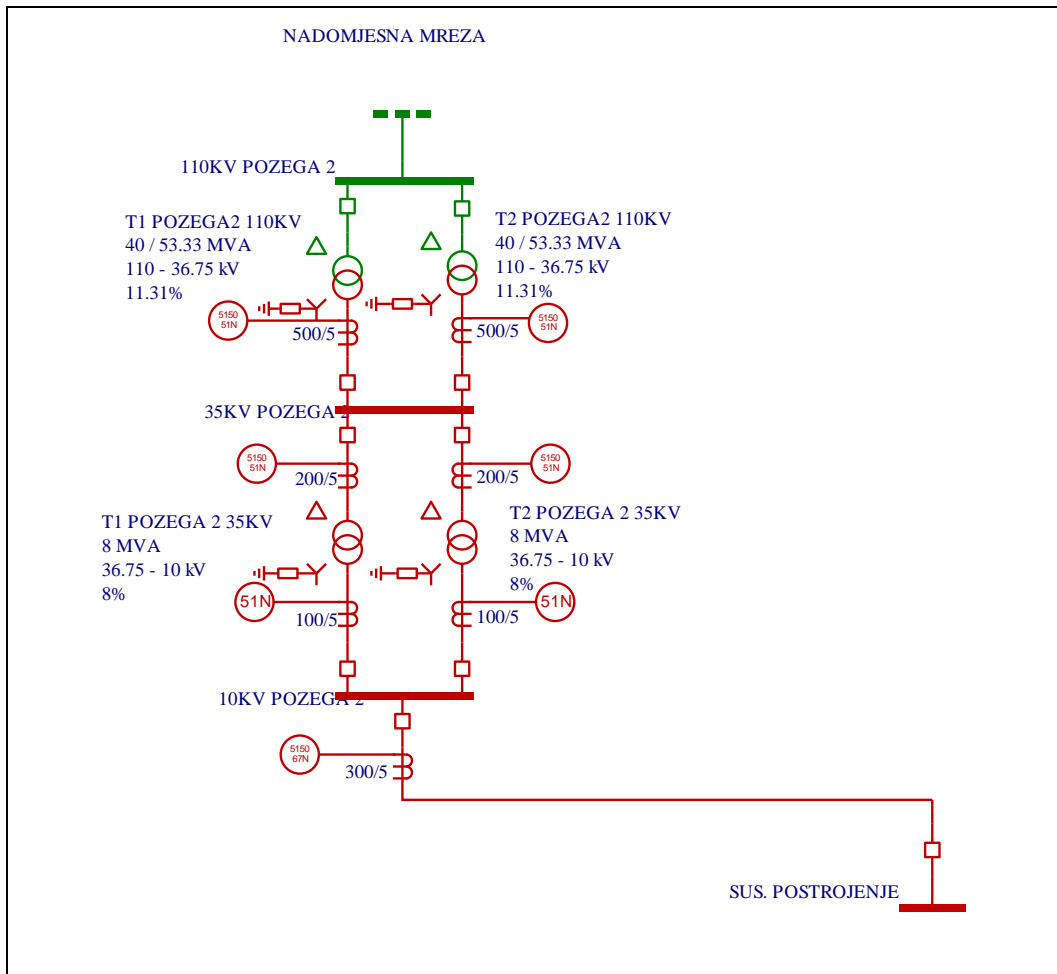
Tab. 5.5. *Podešenja nadstrujne relejne zaštite generatora ostvarene pomoću releja ABB SACE PR121/P*

Relej	Zaštita IEC(ANSI)	Krivulja releja	Senzor [A]	Podešenje releja (stvarni iznos [A])	Vremensko zatezanje [s]
<b>ABB SACE PR121/P</b>	I> (51)	DT	2500	0,65 (1625)	12
	I>> (50)	DT		2 (5000)	0,1
	I>>> (50)	DT		6 (1200)	0,03
	I <sub>0φ</sub> (67N) prema susretnom postrojenju	DT	80	0,1(8)	0,18

## 5.7. Simulacije koordinacije uređaja nadstrujne relejne zaštite

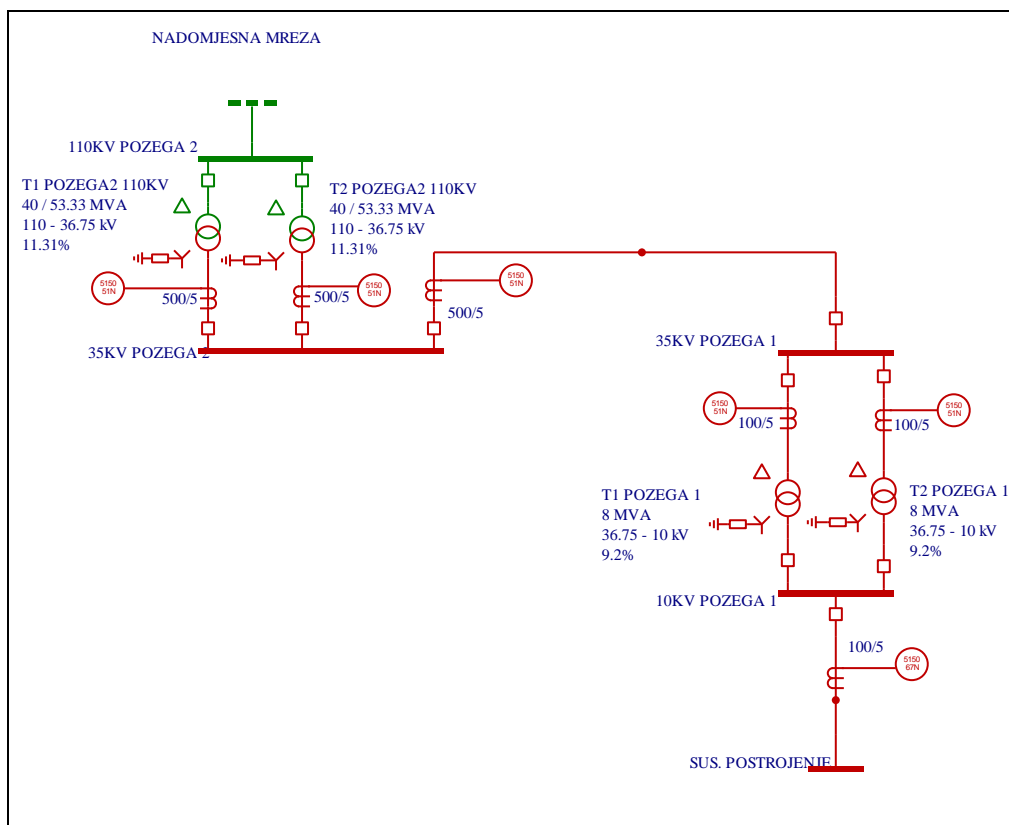
U simulacijskom modelu načinjenom u programskom paketu EasyPower, za potrebe koordinacije nadstrujne zaštite korišteni su releji ABB REF 541, ABB RED 615 i ABB SACE PR121/P. U postavkama svakog releja su postavljeni prekidači na koje djeluju, vrijednosti struja na koje djeluju te vremenima isklopa kvara. Koordinacija releja je postignuta onda kada se strujno-vremenske karakteristike ne dodiruju niti u jednoj točki. Da bi se to ostvarilo, potrebno je odabrati vremenski multiplikator da pri velikim strujama isključenje bude dovoljno brzo, a da pri tome relej bude vremenski selektivan prema nadređenom releju. Iako se danas u praksi koriste brzi i veoma precizni numerički releji s vremenom prepoznavanja kvara od nekoliko desetaka milisekundi, ipak je potrebno osigurati dovoljnu razliku između vremena djelovanja da ne bi došlo do reagiranja susjednog releja uslijed male vremenske razlike. Isto tako, treba uzeti u obzir zasićenje i pogrešku SMT-a. Pošto je potrebno osigurati dovoljan vremenski razmak između djelovanja releja kako bi se postigla koordinacija, vrijeme djelovanja zaštite se povećava. Utjecaj povećanja vremena djelovanja zaštite se povećava što je veći broj releja koji djeluju u serijskom izvodu u mreži. Osim poznate vrijednosti struje na koju relej treba reagirati, treba voditi računa i o vrijednosti struje koju relej „vidi“ na sekundarnim stezaljkama SMT-a. Releji treba podesiti tako da on reagira na iznos struje koji, kada se prenese na primar SMT-a, odgovara stvarnoj vrijednosti struje kvara.

Na slici 5.4. nalazi se jednopolna shema TS 110/35/10 kV Požega 2 s pripadajućim TP i VP, SMT-ima, zaštitnim relejima i prekidačima koji vode do 10 kV sabirnica susretnog postrojenja TS 10(20)/0,4 Spin Valis 5. Na temelju jednopolne sheme vršena je koordinacija nadstrujne zaštite od TS 110/35/10 kV Požega 2 prema susretnom postrojenju TS 10(20)/0,4 kV Spin Valis 5 prikazana u prilogu P.5.1.



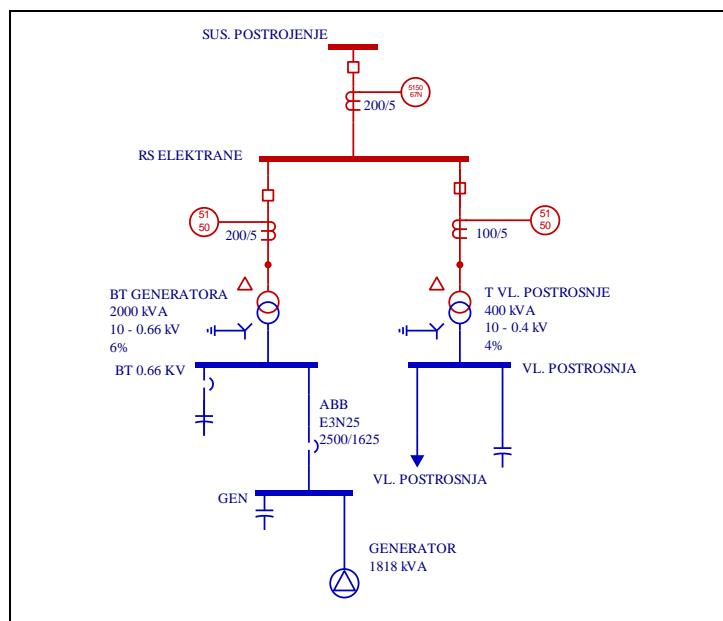
Sl. 5.4. Jednopolna shema TS 110/35/10 kV Požega 2 i susretnog postrojenja TS 10(20)/0,4 kV Spín Valis 5 s pripadajućim poljima i elementima relejne zaštite

Na slici 5.5. nalazi se jednopolna shema TS 35/10 kV Požega 1 s pripadajućim TP i VP, SMT-ima, zaštitnim relejima i prekidačima koji vode do 10 kV sabirnica susretnog postrojenja TS 10(20)/0,4 Spín Valis 5. Na temelju jednopolne sheme vršena je koordinacija nadstrujne zaštite od TS 11/35/10 kV Požega 3 (preko VP Požega 1 35 kV i TS 35/10 kV Požega 1) prema susretnom postrojenju TS 10(20)/0,4 kV Spín Valis 5 prikazana u prilogu P.5.2.



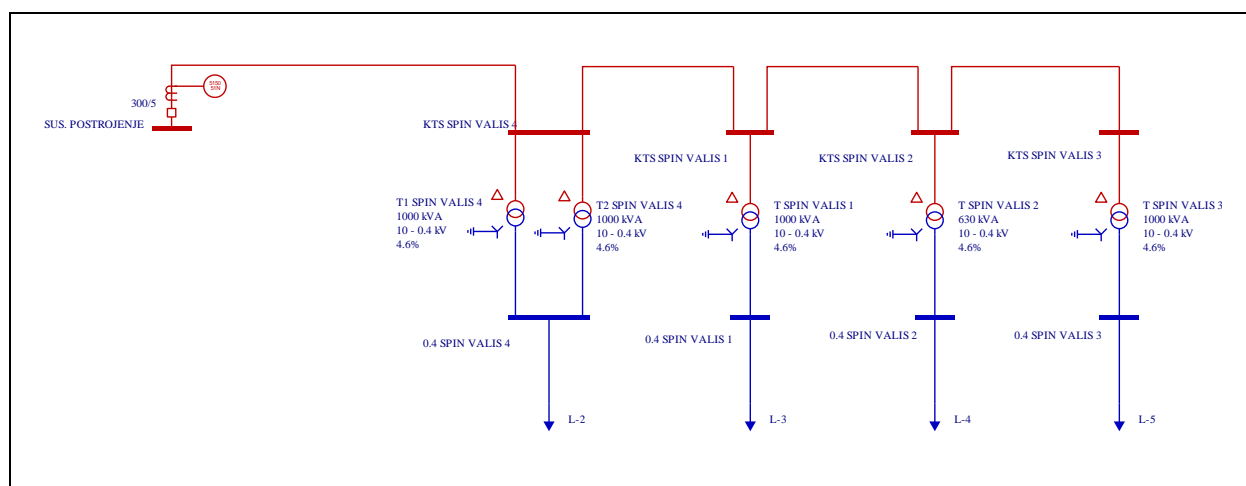
Sl. 5.5. Jednopolna shema TS 35/10 kV Požega 1 i susretnog postrojenja TS 10(20)/0,4 kV Spin Valis 5 s pripadajućim poljima i elementima relejne zaštite

Na slici 5.6. nalazi se jednopolna shema elektrane Spin Valis International, rasklopišta elektrane TS 10(20)/0,66/0,4 kV i susretnog postrojenja TS 10(20)/0,4 kV Spin Valis 5 s pripadajućim TP i VP, SMT-ima, zaštitnim reljima i prekidačima. Na temelju jednopolne sheme vršena je koordinacija nadstrujne zaštite od elektrane prema susretnom postrojenju TS 10(20)/0,4 kV Spin Valis 5 prikazana u prilogu P.5.3.



Sl. 5.6. Jednopolna shema elektrane Spin Valis International, rasklopišta elektrane TS 10(20)/0,66/0,4 kV i susretnog postrojenja TS 10(20)/0,4 kV Spin Valis 5 s pripadajućim poljima i elementima relejne zaštite

Na slici 5.7. prikazana je jednopolna shema kabelskog izvoda za napajanje tvrtke Spin Valis d.d. koji se spaja na TS Spin Valis 4, TS Spin Valis 1, TS Spin Valis 2 i TS Spin Valis 3 s pripadajućim TP i VP, SMT-ima, zaštitnim relejima i prekidačima. Na temelju jednopolne sheme vršena je koordinacija nadstrujne zaštite od susretnog postrojenja TS 10(20)/0,4 kV Spin Valis 5 prema TS Spin Valis 3 prikazana u prilogu P.5.4.



Sl. 5.7. Jednopolna shema radijalnog voda prema TS Spin Valis 4, TS Spin Valis 1, TS Spin Valis 2 i TS Spin Valis 3 s pripadajućim poljima i elementima relejne zaštite

Provjera strujno-vremenske selektivnosti zaštitnih uređaja vršit će se simulacijom jednofaznih i trofaznih kratkih spojeva na karakterističnim mjestima u mreži simulacijskog modela. Prekidači

koji su isklopljeni uslijed reagiranja releja na struju kvara u osnovnoj zoni štíćenja zaokruženi su crvenim krugom na shemi. Prekidači koji su isklopljeni uslijed reagiranja releja na struju kvara u rezervnoj zoni štíćenja zaokruženi su plavim krugom na shemi.

### 5.7.1 Trofazni kratki spoj

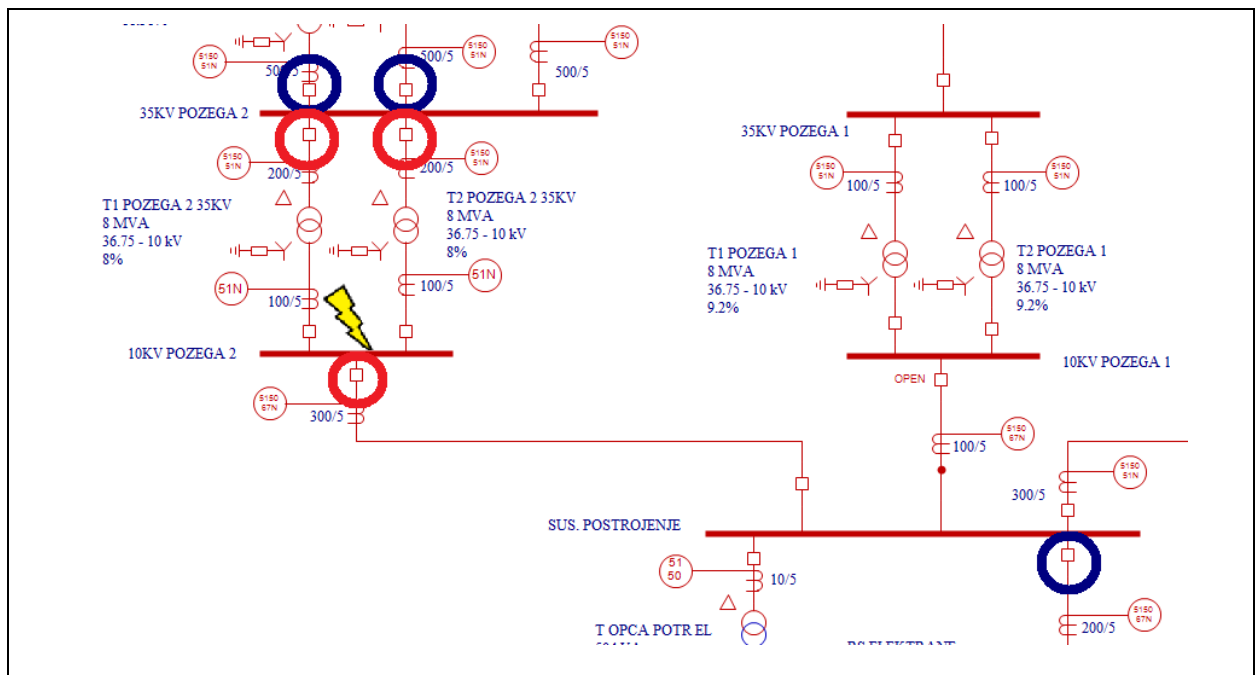
Provjera strujno-vremenske selektivnosti zaštitnih uređaja vršit će se za trofazne kratke spojeve na sljedećim mjestima u simulacijskom modelu mreže:

- 10 kV sabirnice u TS 110/35/10 kV Požega 2 (redovno uklopno stanje)
- 10 kV sabirnice u TS 35/10 kV Požega 1 (pomoćno uklopno stanje)
- 10 kV sabirnice u susretnom postrojenju TS 10(20)/0,4 kV Spin Valis 5
- 10 kV sabirnice na transformatoru vlastite potrošnje elektrane
- 0,66 kV sabirnice blok transformatora
- 10 kV sabirnice u TS 10/0,4 kV Spin Valis 3

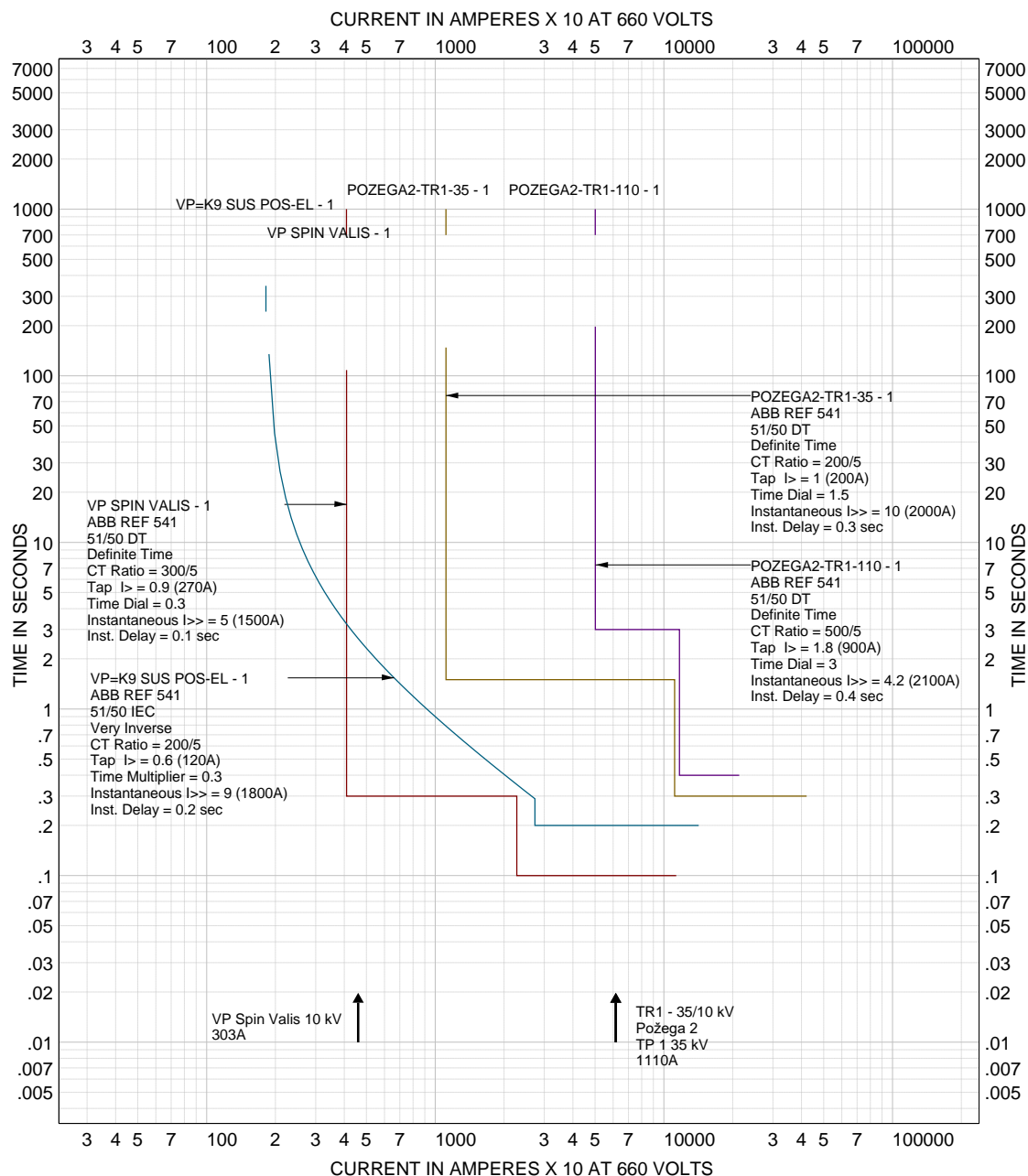
Na slici 5.8. za trofazni kratki spoj na 10 kV sabirnicama u TS 110/35/10 kV Požega 2 (redovno uklopno stanje – napajanje preko TS 110/35/10 kV Požega 2) postignuta je koordinacija nadstrujne zaštite u VP Spin Valis u osnovnoj zoni štíćenja s vremenom reagiranja od 300 ms za smjer od elektrane Spin Valis International prema TS 110/35/10 kV Požega 2. U rezervnoj zoni štíćenja reagira nadstrujna zaštita u VP =K9 Susretno postrojenje – elektrana s vremenom reagiranja od 2,7 s.

Za smjer od TS 110/35/10 kV Požega 2 prema elektrani, u osnovnoj zoni štíćenja reagira nadstrujna zaštita u TP 1 i TP 2 na 35 kV strani transformatora 35/10 kV s vremenskim zatezanjem od 1,5 s dok u rezervnoj zoni štíćenja reagira nadstrujna zaštita u TP 1 i TP 2 na 35kV strani transformatora 110/35 kV u TS 110/35/10 kV Požega 2 s vremenskim zatezanjem od 3 s. Na slici 5.9. prikazane su strujno-vremenske karakteristike releja kojima je postignuta selektivnost pri trofaznom kratkom spoju na 10 kV sabirnicama u TS 110/35/10 kV Požega 2.





Sl. 5.8. Reagiranje zaštitnih nadstrujnih releja na trofazni kratki spoj na 10 kV sabirnicama u TS 110/35/10 kV Požega 2 pri redovnom uklopnom stanju



 <b>ETPOS</b> <small>Električni inženjerski inštitut Slovenije</small> <small>Elektrotehniški inštitut Slovenije</small>	<b>EasyPower®</b> <b>TIME-CURRENT CURVES</b>	<b>TCC-1</b>
3FKS na 10 kV sabirnicama u TS 110/35/10 kV Požega 2 pri redovnom uklopnom stanju		FAULT: 3FKS DATE: Jun 02, 2016 BY: Matej Žnidarec REVISION: 1

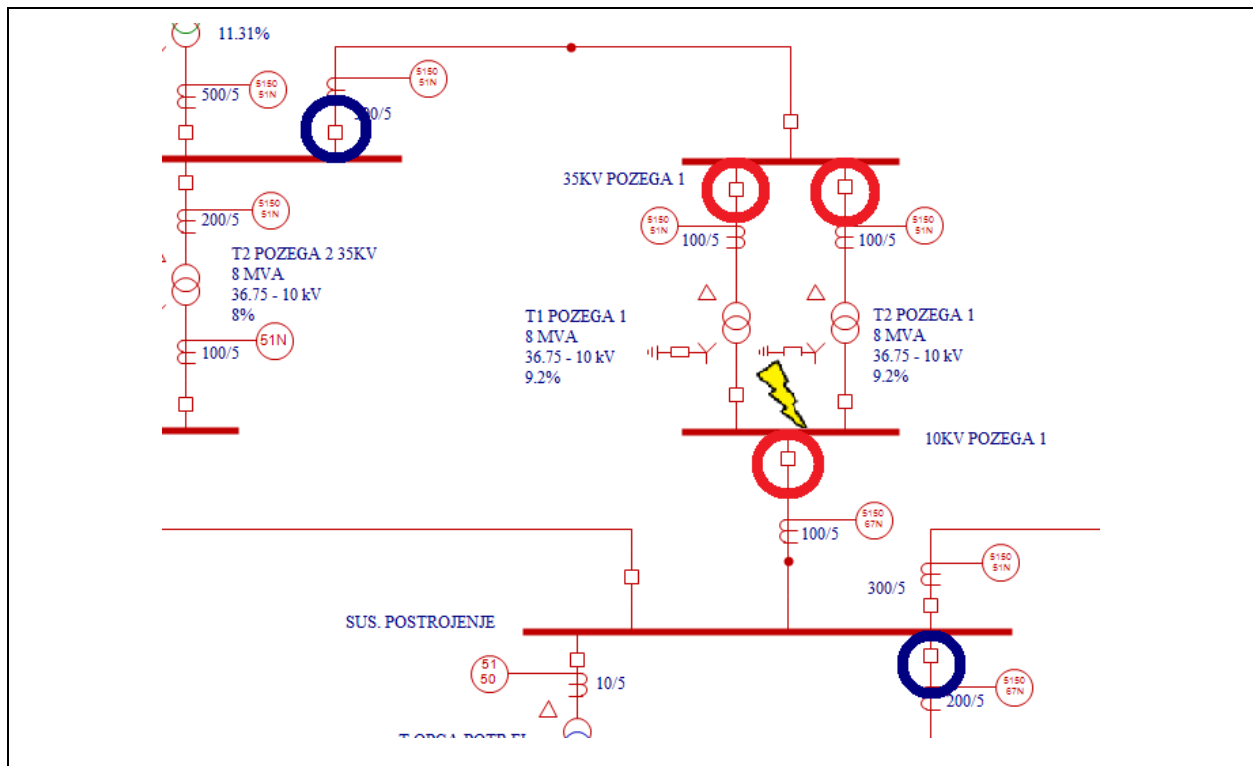
11.6.2016. SPIN VALIS\_ZNIDAREC.MATEJ

Sl. 5.9. Strujno-vremenske selektivnost releja za trofazni kratki spoj na 10 kV sabirnicama u TS 110/35/10 kV Požega 2 pri redovnom uklopnom stanju

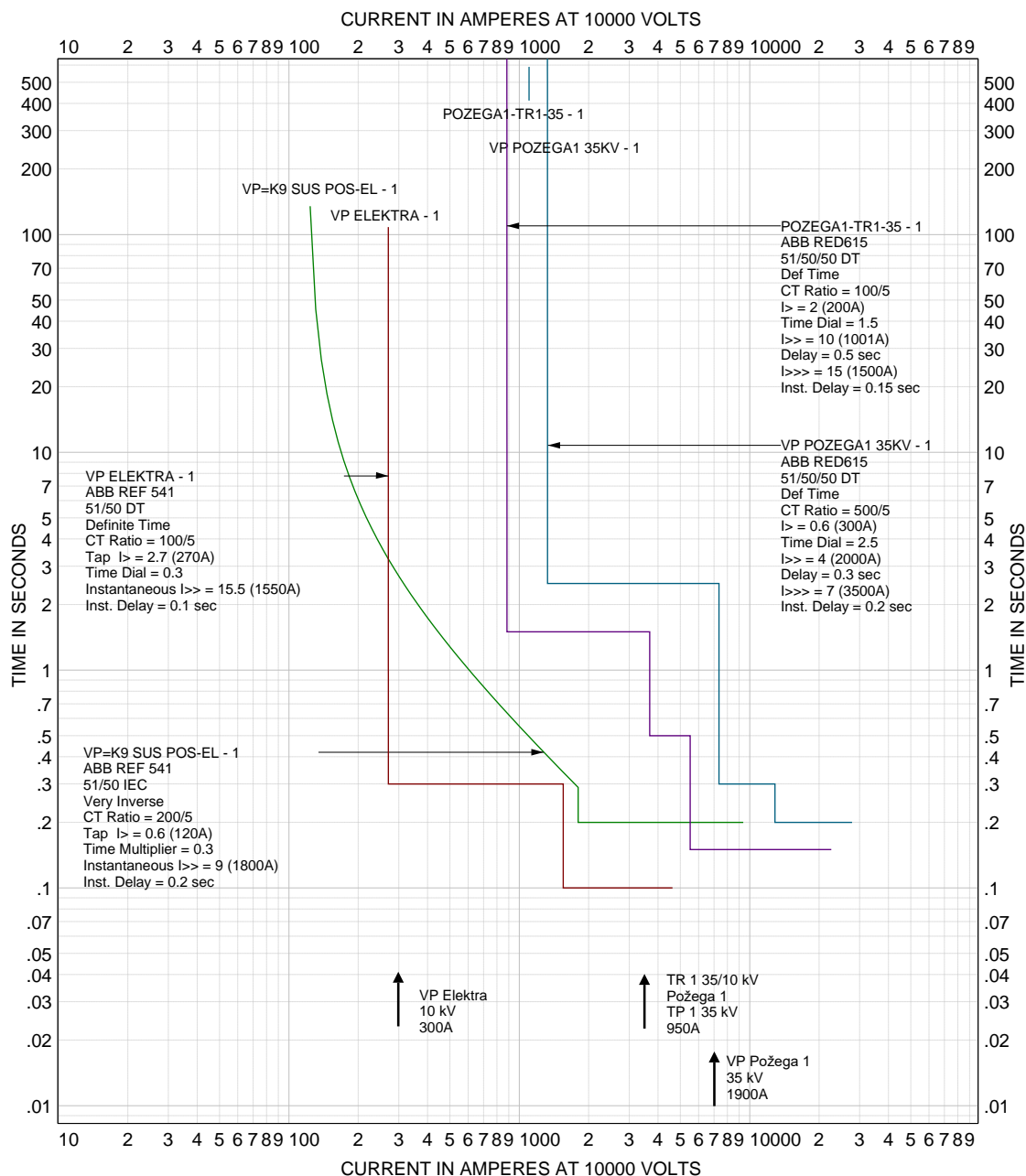
Na slici 5.10. za trofazni kratki spoj na 10 kV sabirnicama u TS 35/10 kV Požega 1 (pomoćno ukloпно stanje – napajanje preko TS 35/10 kV Požega 1) za smjer od elektrane Spin Valis


International prema TS 35/10 kV Požega 1 postignuta je koordinacija nadstrujne zaštite u VP Elektra u osnovnoj zoni štíćenja s vremenom reagiranja od 300 ms. U rezervnoj zoni štíćenja reagira nadstrujna zaštita u VP =K9 Susretno postrojenje – elektrana s vremenom reagiranja od 2,7 s.

Za smjer od TS 110/35/10 kV Požega 2 (preko VP Požega 1 35 kV i TS 35/10 kV Požega 1) prema elektrani, u osnovnoj zoni štíćenja reagira nadstrujna zaštita u TP 1 i TP 2 na 35 kV strani transformatora 35/10 kV u TS 35/10 kV Požega 1 s vremenskim zatezanjem od 1,5 s. U rezervnoj zoni štíćenja reagira nadstrujna zaštita u VP Požega 1 35 kV s vremenskim zatezanjem od 2,4 s. Na slici 5.11. prikazane su strujno-vremenske karakteristike releja kojima je postignuta selektivnost pri trofaznom kratkom spoju na 10 kV sabirnicama u TS 35/10 kV Požega 1.



Sl. 5.10 Reagiranje zaštitnih nadstrujnih releja na trofazni kratki spoj na 10 kV sabirnicama u TS 35/10 kV Požega 1 pri pomoćnom uklopnom stanju



 <b>ETFOS</b> <small>Elektrotehniška inženjerska družba</small> <small>Prevalje - Jerala - Slovenska Bistrica - Ptuj</small>	<b>EasyPower®</b> <b>TIME-CURRENT CURVES</b>	<b>TCC-4</b>
3FKS na 10 kV sabirnicama u TS 35/10 kV Požega 1 pri pomočnom uklopnom stanju	FAULT: 3FKS DATE: Jun 11, 2016 BY: Matej Žnidarec REVISION: 1	

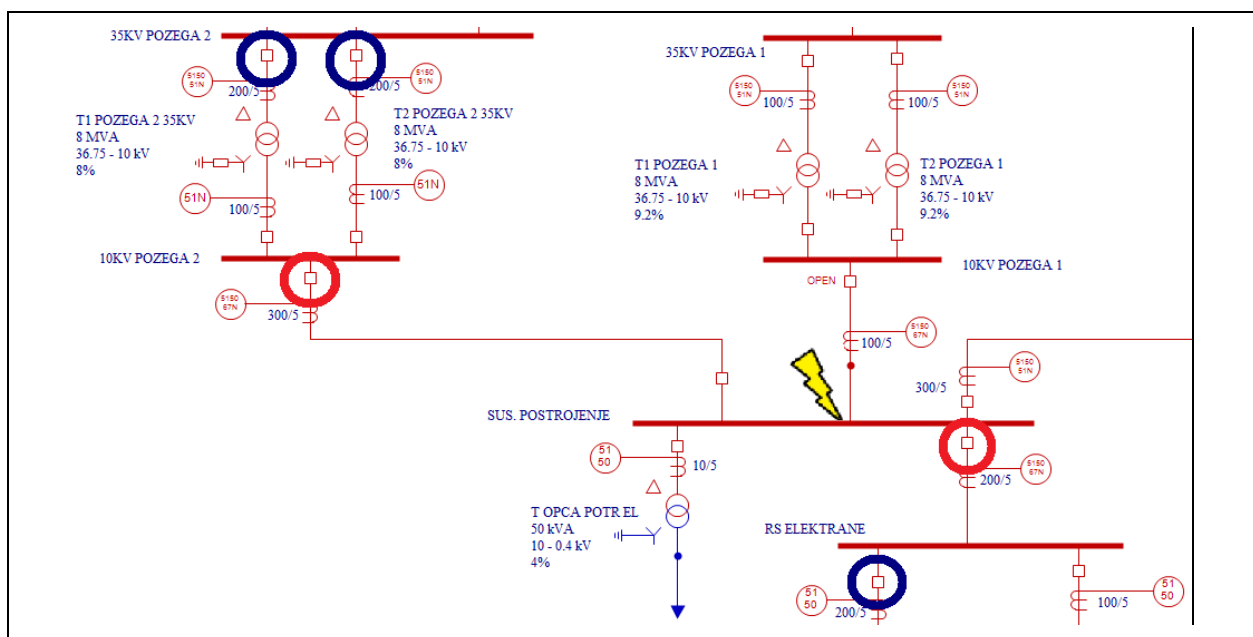
11.6.2016. SPIN VALIS\_ZNIDAREC MATEJ

Sl. 5.11. Strujno-vremenske selektivnost releja za trofazni kratki spoj na 10 kV sabirnicama u TS 35/10 kV Požega 1 pri pomočnom uklopnom stanju

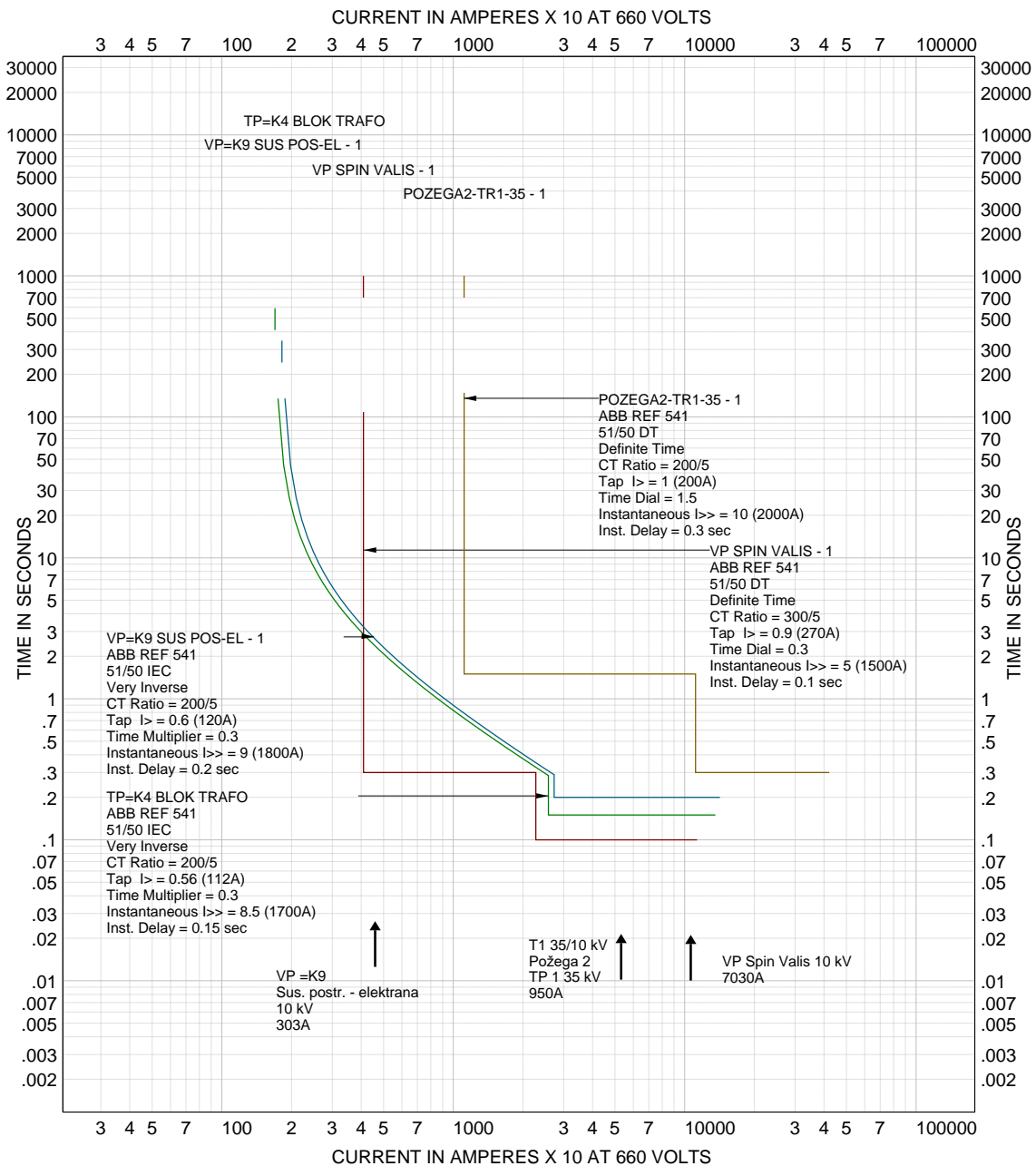
Na slici 5.12. za trofazni kratki spoj na 10 kV sabirnicama u susretnom postrojenju TS 10(20)/0,4 kV Spin Valis 5, pri redovnom uklopnom stanju, postignuta je koordinacija nadstrujne zaštite u


VP Spin Valis u osnovnoj zoni šticeńja s vremenom reagiranja od 100 ms za smjer od TS 110/35/10 kV Požega 2 prema elektrani. Rezervna zona šticeńja ostvarena je s nadstrujnim relejima u TP 1 i TP 2 na 35 kV strani transformatora 35/10 kV s vremenskim zatezanjem od 1,5 s u TS 110/35/10 kV Požega 2.

Za smjer od elektrane prema TS 110/35/10 kV Požega 2, u osnovnoj zoni šticeńja reagira zaštita u VP =K9 Susretno postrojenje – elektrana s vremenskim zatezanjem od 2,7 s. Zbog male vremenske razlike u vremenu djelovanja nadstrujne zaštite, može se smatrati da uz reagiranje nadstrujne zaštite u VP =K9 Susretno postrojenje – elektrana može reagirati i nadstrujna zaštita TP =K4 u rasklopištu elektrane (nadstrujna zaštita blok transformatora) čime se ostvaruje rezervna zona šticeńja. Na slici 5.13. prikazane su strujno-vremenske karakteristike releja kojima je postignuta selektivnost pri trofaznom kratkom spoju na 10 kV sabirnicama u susretnom postrojenju TS 10(20)/0,4 kV Spin Valis 5 pri redovnom uklopnom stanju.



Sl. 5.12. Reagiranje zaštitnih nadstrujnih releja na trofazni kratki spoj na 10 kV sabirnicama u susretnom postrojenju TS 10(20)/0,4 kV Spin Valis 5 pri redovnom uklopnom stanju



 <b>ETFOS</b> <small>Elektrotehniški inštitut za raziskovanje in razvoj</small> <small>Elektrotehniški inštitut za raziskovanje in razvoj</small>	<b>EasyPower®</b> <b>TIME-CURRENT CURVES</b>	<b>TCC-25</b>
3FKS na 10 kV sabirnicama u susretnom postrojenju TS 10(20)/0,4 kV Spin Valis 5 pri redovnom uklopnom stanju		FAULT: 3FKS DATE: Jun 01, 2016 BY: Matej Žnidarec REVISION: 1

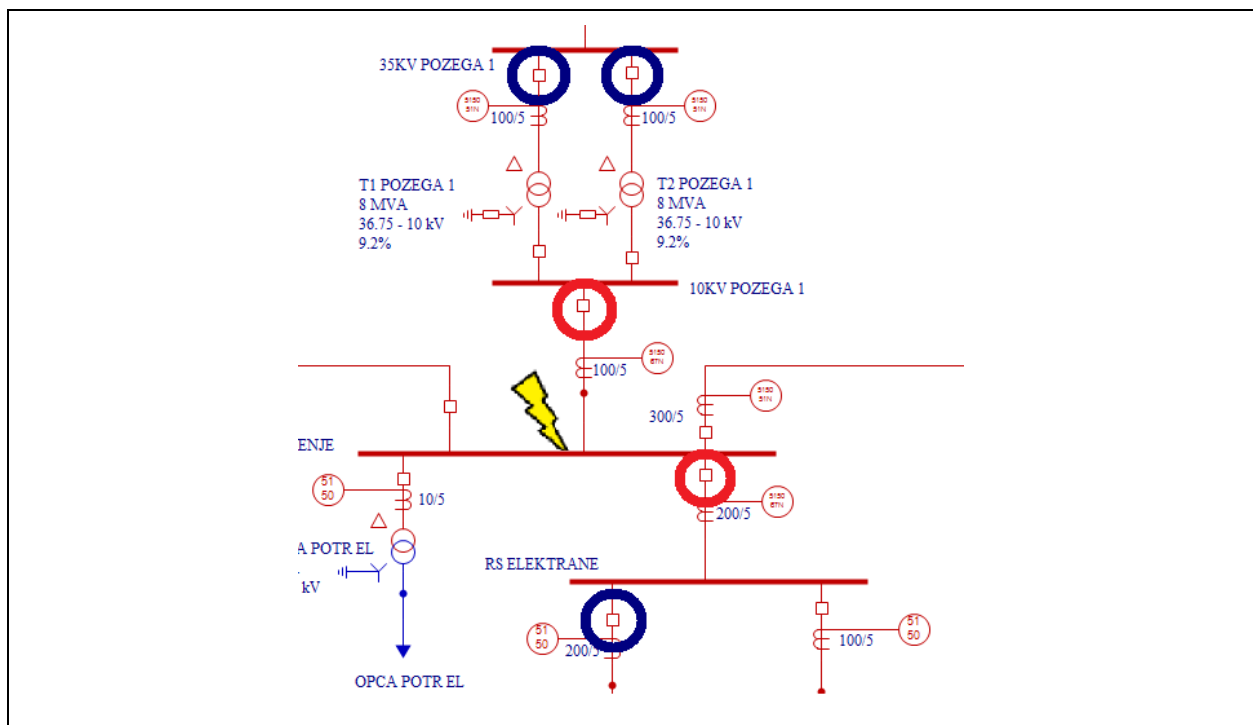
11.6.2016. SPIN VALIS\_ZNIDAREC.MATEJ

Sl. 5.13. Strujno-vremenske selektivnost releja za trofazni kratki spoj na 10 kV sabirnicama u susretnom postrojenju TS 10(20)/0,4 kV Spin Valis 5 pri redovnom uklopnom stanju

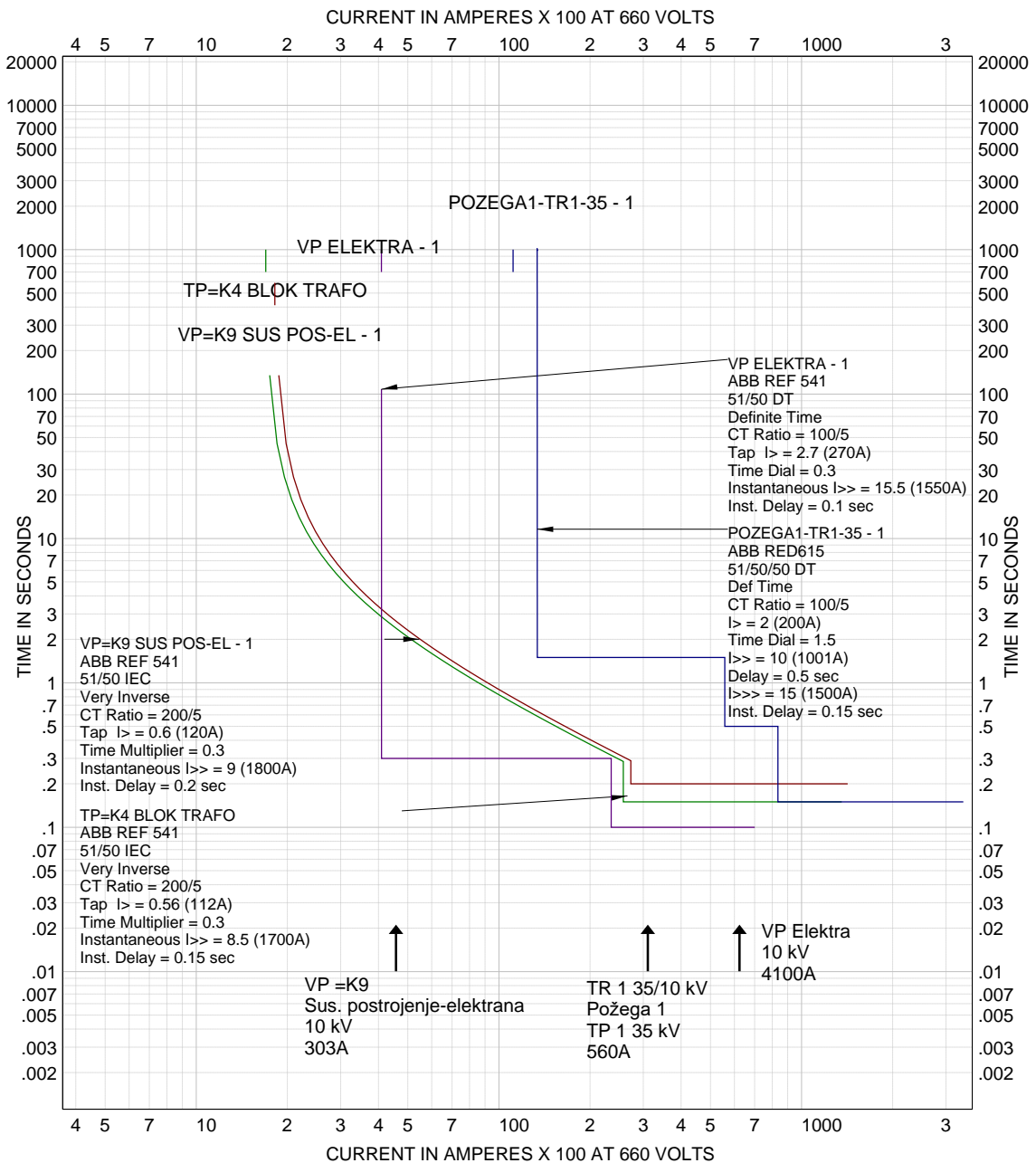
Na slici 5.14. za trofazni kratki spoj na 10 kV sabirnicama u susretnom postrojenju TS 10(20)/0,4 kV Spin Valis 5, pri pomoćnom uklopnom stanju, postignuta je koordinacija nadstrujne zaštite u


VP Elektra u osnovnoj zoni šticeńja s vremenom reagiranja od 100 ms za smjer od TS 110/35/10 kV Požega 2 (preko VP Požega 1 35 kV i TS 35/10 kV Požega 1) prema elektrani. Rezervna zona šticeńja ostvarena je s nadstrujnim relejima u TP 1 i TP 2 na 35 kV strani transformatora 35/10 kV s vremenskim zatezanjem od 1,5 s u TS 35/10 kV Požega 1.

Za smjer od elektrane prema TS 110/35/10 kV Požega 2 (preko TS 35/10 kV Požega 1), u osnovnoj zoni šticeńja reagira zaštita u VP =K9 Susretno postrojenje – elektrana s vremenskim zatezanjem od 2,7 s. Zbog male vremenske razlike u vremenu djelovanja nadstrujne zaštite, može se smatrati da uz reagiranje nadstrujne zaštite u VP =K9 Susretno postrojenje – elektrana može reagirati i nadstrujna zaštita TP =K4 u rasklopištu elektrane (nadstrujna zaštita blok transformatora) čime se ostvaruje rezervna zona šticeńja. Na slici 5.15. prikazane su strujno-vremenske karakteristike releja kojima je postignuta selektivnost pri trofaznom kratkom spoju na 10 kV sabirnicama u susretnom postrojenju TS 10(20)/0,4 kV Spin Valis 5 pri pomoćnom uklopnom stanju.



Sl. 5.14. Reagiranje zaštitnih nadstrujnih releja na trofazni kratki spoj na 10 kV sabirnicama u susretnom postrojenju TS 10(20)/0,4 kV Spin Valis 5 za pomoćno ukloпно stanje



 <b>ETFOS</b> <small>Elektrotehniški inženjerski biro</small>	<b>EasyPower®</b> <b>TIME-CURRENT CURVES</b>	<b>TCC-26</b>
3FKS na 10 kV sabirnicama u susretnom postrojenju TS 10(20)/0,4 kV Spin Valis 5 pri pomoćnom uklopnom stanju		FAULT: 3FKS DATE: Jun 01, 2016 BY: Matej Žnidarec REVISION: 1

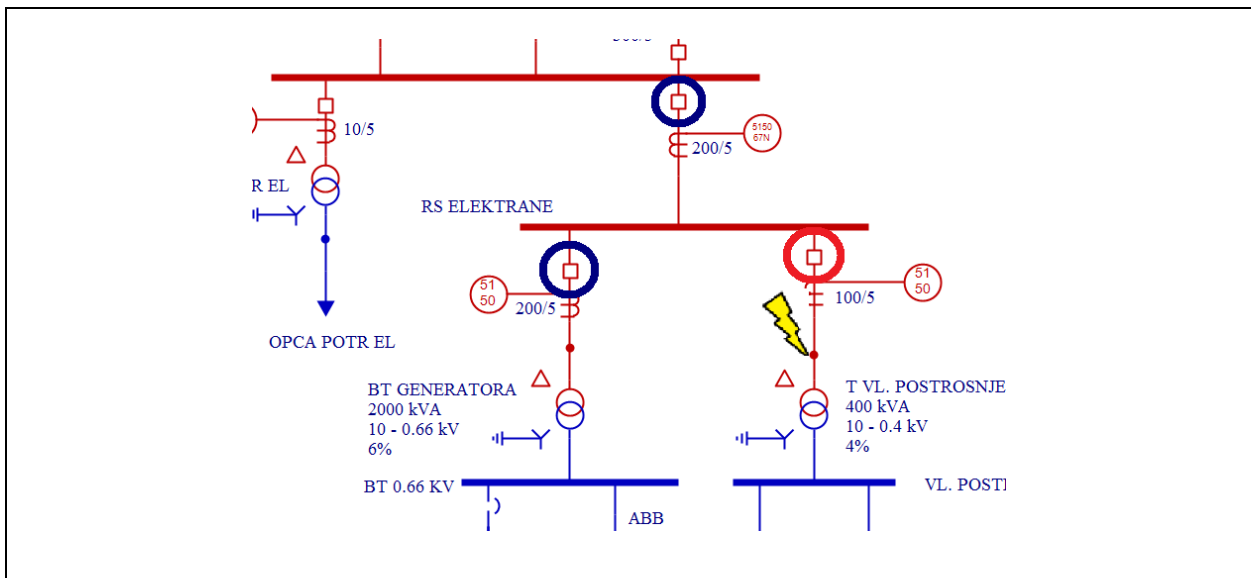
11.6.2016. SPIN VALIS\_ZNIDAREC.MATEJ

Sl. 5.15. Strujno-vremenske selektivnost releja za trofazni kratki spoj na 10 kV sabirnicama u susretnom postrojenju TS 10(20)/0,4 kV Spin Valis 5 za pomoćno uklopno stanje

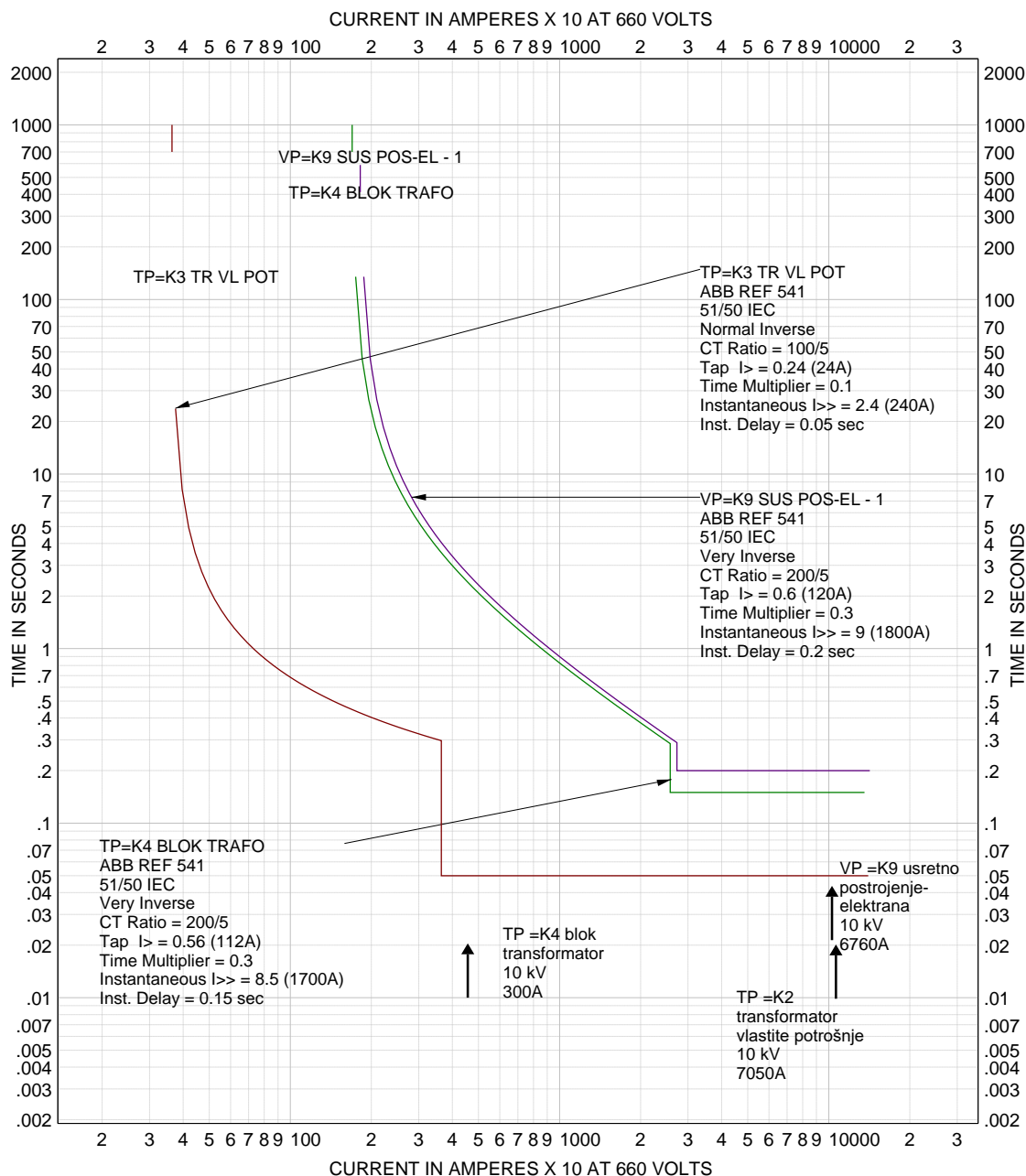
Na slici 5.16. za trofazni kratki spoj na 10 kV sabirnicama transformatora vlastite potrošnje elektrane, za redovno uklopno stanje, postignuta je koordinacija nadstrujne zaštite u TP =K3



transformatora vlastite potrošnje elektrane u osnovnoj zoni šticeanja s vremenom reagiranja od 50 ms. U rezervnoj zoni šticeanja reagira nadstrujna zaštita u VP =K9 Susretno postrojenje – elektrana s vremenom reagiranja od 200 ms za smjer od TS 110/35/10 kV Požega 2 prema elektrani i nadstrujna zaštita u TP =K4 blok transformator s vremenom reagiranja od 2,5 s za smjer od elektrane prema TS 110/35/10 kV Požega 2. Na slici 5.17. prikazane su strujno-vremenske karakteristike releja kojima je postignuta selektivnost pri trofaznom kratkom spoju na 10 kV sabirnicama transformatora vlastite potrošnje elektrane pri redovnom uklopnom stanju.



Sl. 5.16. Reagiranje zaštitnih nadstrujnih releja na trofazni kratki spoj na 10 kV sabirnicama transformatora vlastite potrošnje elektrane za redovno uklopno stanje



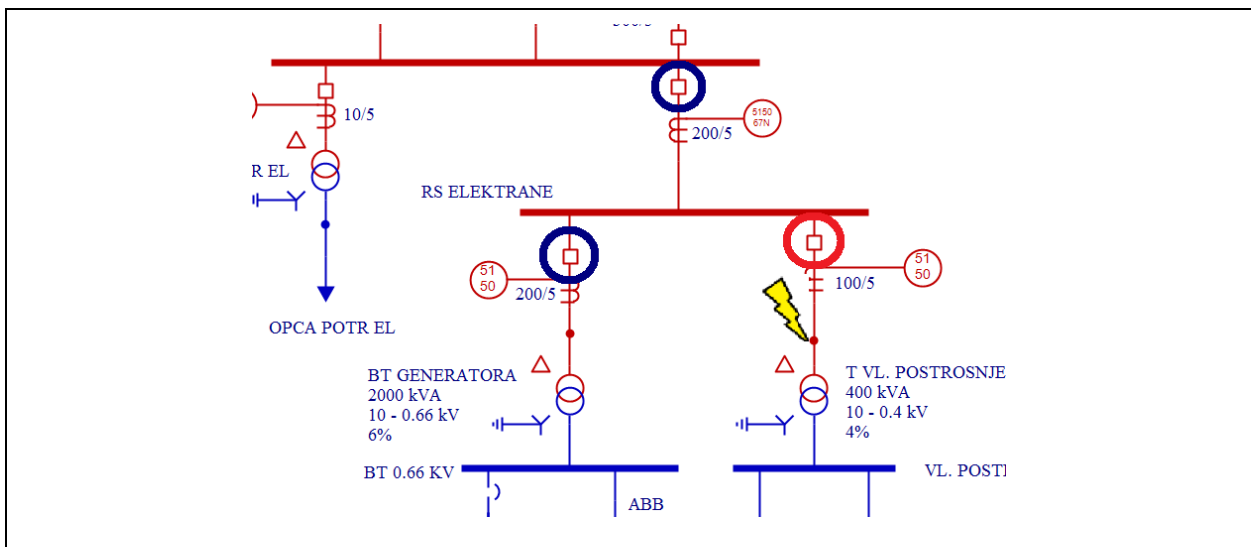
 <b>ETFOS</b> <small>Elektrotehniški inženjerski zavod</small> <small>Prevalje, Jozip Jura Strossmayera ulica</small>	<b>EasyPower®</b> <b>TIME-CURRENT CURVES</b>	<b>TCC-6</b>
3FKS na 10 kV sabirnicama transformatora vlastite potrošnje za redovno uklopno stanje		FAULT: 3FKS DATE: Jun 04, 2016 BY: Matej Žnidarec REVISION: 1

11.6.2016. SPIN VALIS\_ZNIDAREC MATEJ

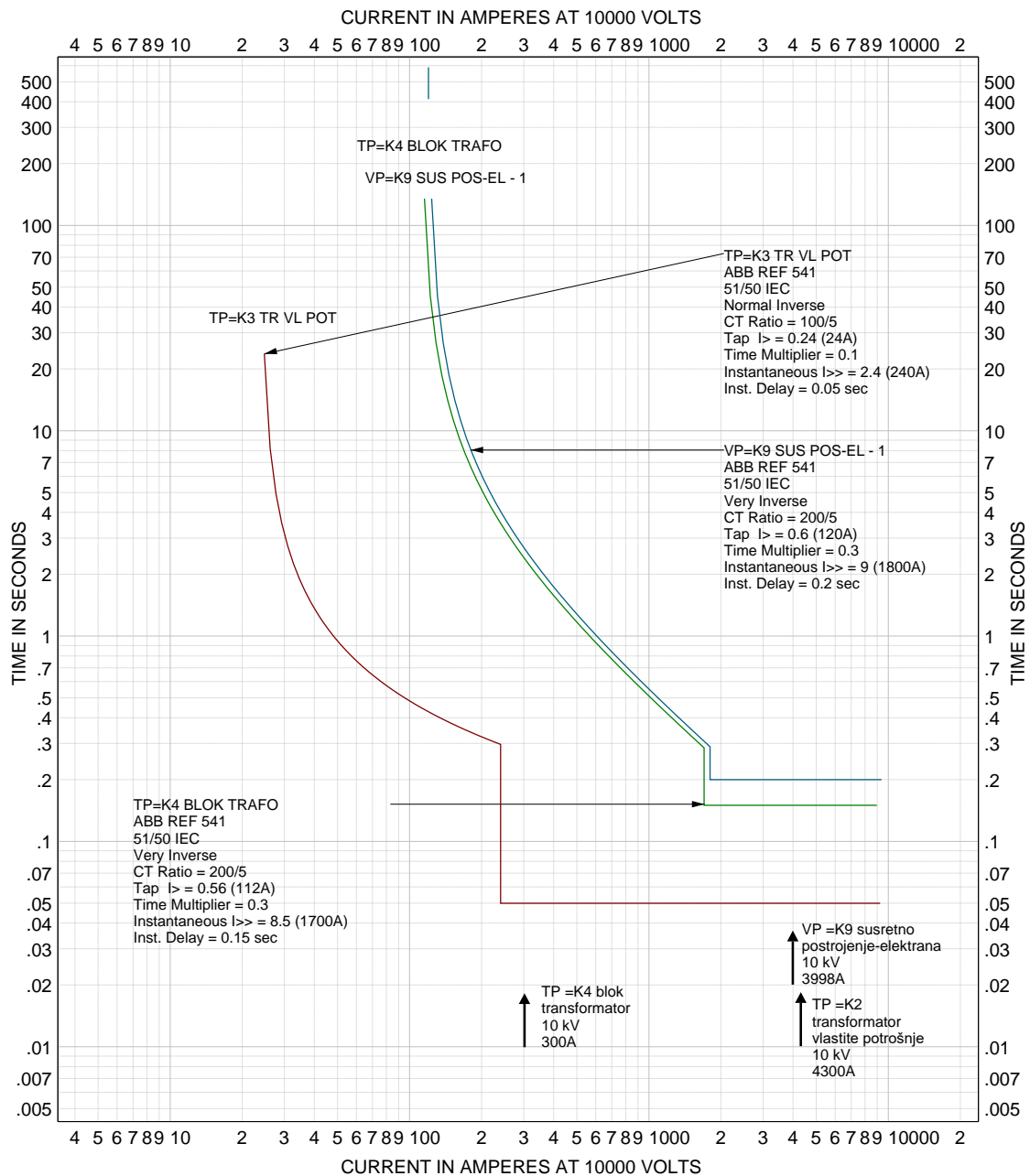
Sl. 5.17. Strujno-vremenske selektivnost releja za trofazni kratki spoj na 10 kV sabirnicama transformatora vlastite potrošnje elektrane za redovno uklopno stanje

Na slici 5.18. za trofazni kratki spoj na 10 kV sabirnicama transformatora vlastite potrošnje elektrane, za pomoćno uklopno stanje, postignuta je koordinacija nadstrujne zaštite u TP =K3 transformatora vlastite potrošnje elektrane u osnovnoj zoni štíćenja s vremenom reagiranja od 50

ms. U rezervnoj zoni šticeanja reagira nadstrujna zaštita u VP =K9 Susretno postrojenje – elektrana s vremenom reagiranja od 200 ms za smjer od TS 35/10 kV Požega 1 prema elektrani i nadstrujna zaštita u TP =K4 blok transformator s vremenom reagiranja od 2,5 s za smjer od elektrane prema TS 35/10 kV Požega 1. Na slici 5.19. prikazane su strujno-vremenske karakteristike releja kojima je postignuta selektivnost pri trofaznom kratkom spoju na 10 kV sabirnicama transformatora vlastite potrošnje elektrane pri pomoćnom uklopnom stanju.



Sl. 5.18. Reagiranje zaštitnih nadstrujnih releja na trofazni kratki spoj na 10 kV sabirnicama transformatora vlastite potrošnje elektrane za pomoćno uklopno stanje



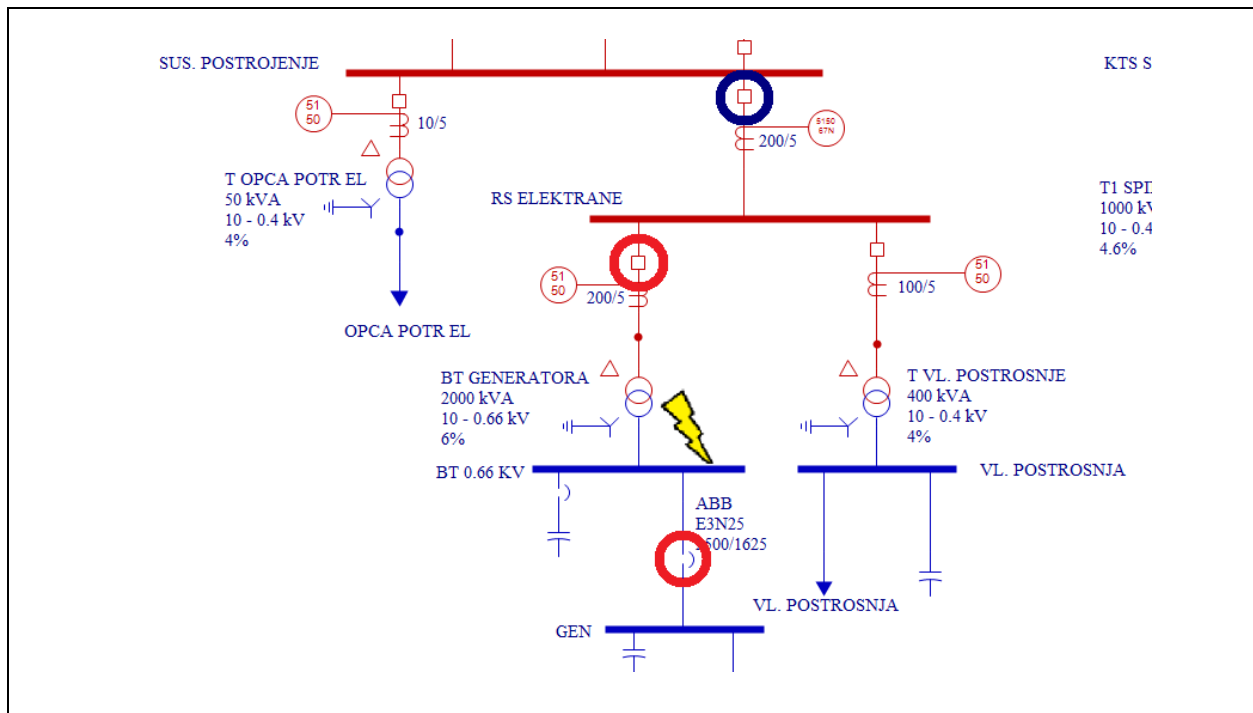
 <b>ETFOS</b> <small>Elektrotehniški inženjerski inštitut</small> <small>Prevalje, Javna Agencija Republike Slovenije za varnost</small>	<b>EasyPower®</b> <b>TIME-CURRENT CURVES</b>	<b>TCC-3</b>
3FKS na 10 kV sabirnicama transformatora vlastite potrošnje za pomočno uklopno stanje		FAULT: 3FKS DATE: Jun 05, 2016 BY: Matej Žnidarec REVISION: 1

11.6.2016. SPIN VALIS\_ZNIDAREC MATEJ

Sl. 5.19. Strujno-vremenske selektivnosti releja za trofazni kratki spoj na 10 kV sabirnicama transformatora vlastite potrošnje elektrane za pomočno uklopno stanje

Na slici 5.20. za trofazni kratki spoj na 0,66 kV sabirnicama blok transformatora, za redovno uklopno stanje i smjer od TS 110/35/10 kV Požega 2 prema elektrani postignuta je koordinacija

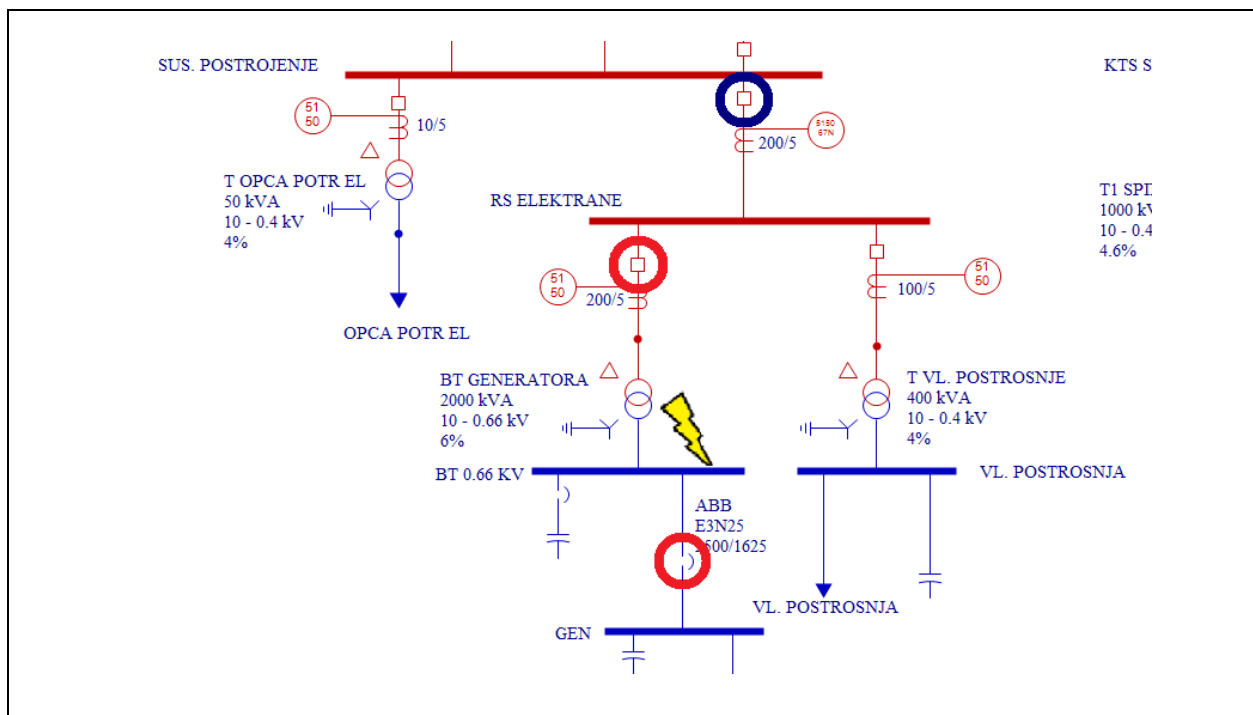
nadstrujne zaštite u TP =K4 blok transformatora u osnovnoj zoni šticeanja s vremenom reagiranja od 350 ms. U rezervnoj zoni šticeanja reagira nadstrujna zaštita u VP =K9 Susretno postrojenje – elektrana s vremenom reagiranja od 370 ms. Za smjer od elektrane prema TS 110/35/10 kV Požega 2 reagira generatorska nadstrujna zaštita ostvarena relejom ABB SACE PR121/P s vremenom reagiranja od 100 ms. Na slici 5.21. prikazane su strujno-vremenske karakteristike releja kojima je postignuta selektivnost pri trofaznom kratkom spoju na 0,66 kV sabirnicama blok transformatora pri redovnom uklopnom stanju.



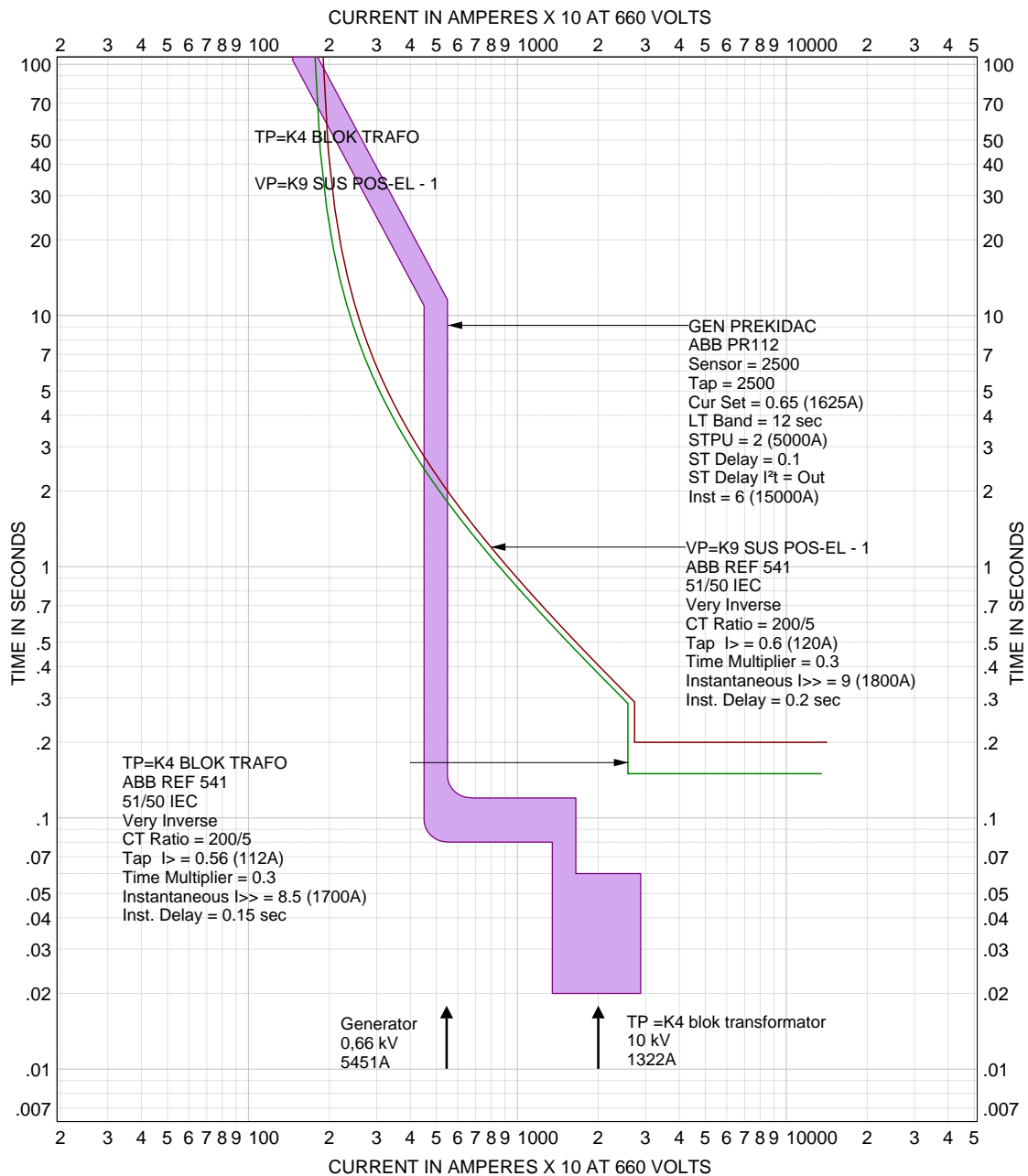
Sli. 5.20. Reagiranje zaštitnih nadstrujnih releja na trofazni kratki spoj na 0,66 kV sabirnicama blok transformatora za redovno uklopno stanje



nadstrujne zaštite u TP =K4 blok transformatora u osnovnoj zoni šticeanja s vremenom reagiranja od 380 ms. U rezervnoj zoni šticeanja reagira nadstrujna zaštita u VP =K9 Susretno postrojenje – elektrana s vremenom reagiranja od 400 ms. Za smjer od elektrane prema TS 35/10 kV Požega 1 reagira generatorska nadstrujna zaštita ostvorena relejom ABB SACE PR121/P s vremenom reagiranja od 100 ms. Na slici 5.23. prikazane su strujno-vremenske karakteristike releja kojima je postignuta selektivnost pri trofaznom kratkom spoju na 0,66 kV sabirnicama blok transformatora pri pomoćnom uklopnom stanju.



Sl. 5.22. Reagiranje zaštitnih nadstrujnih releja na trofazni kratki spoj na 0,66 kV sabirnicama blok transformatora za pomoćno uklopno stanje



 ETFOS <small>Električni inženjerski inštitut Slovenije</small> <small>Elektrotehniški inženjerski inštitut Slovenije</small>	<b>EasyPower®</b> <b>TIME-CURRENT CURVES</b>	<b>TCC-1</b>
3FKS na 0,66 kV sabirnicama blok transformatora za pomočno uklopno stanje		FAULT: 3FKS DATE: Jun 06, 2016 BY: Matej Žnidarec REVISION: 1

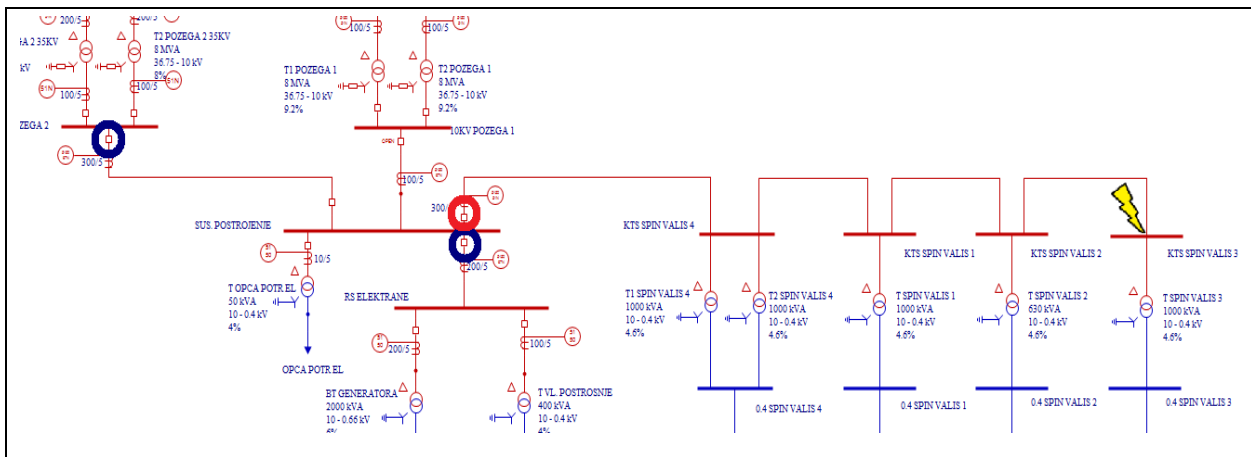
11.6.2016. SPIN VALIS\_ZNIDAREC.MATEJ

Sl. 5.23. Strujno-vremenske selektivnost releja za trofazni kratki spoj na 0,66 kV sabirnicama blok transformatora za pomočno uklopno stanje

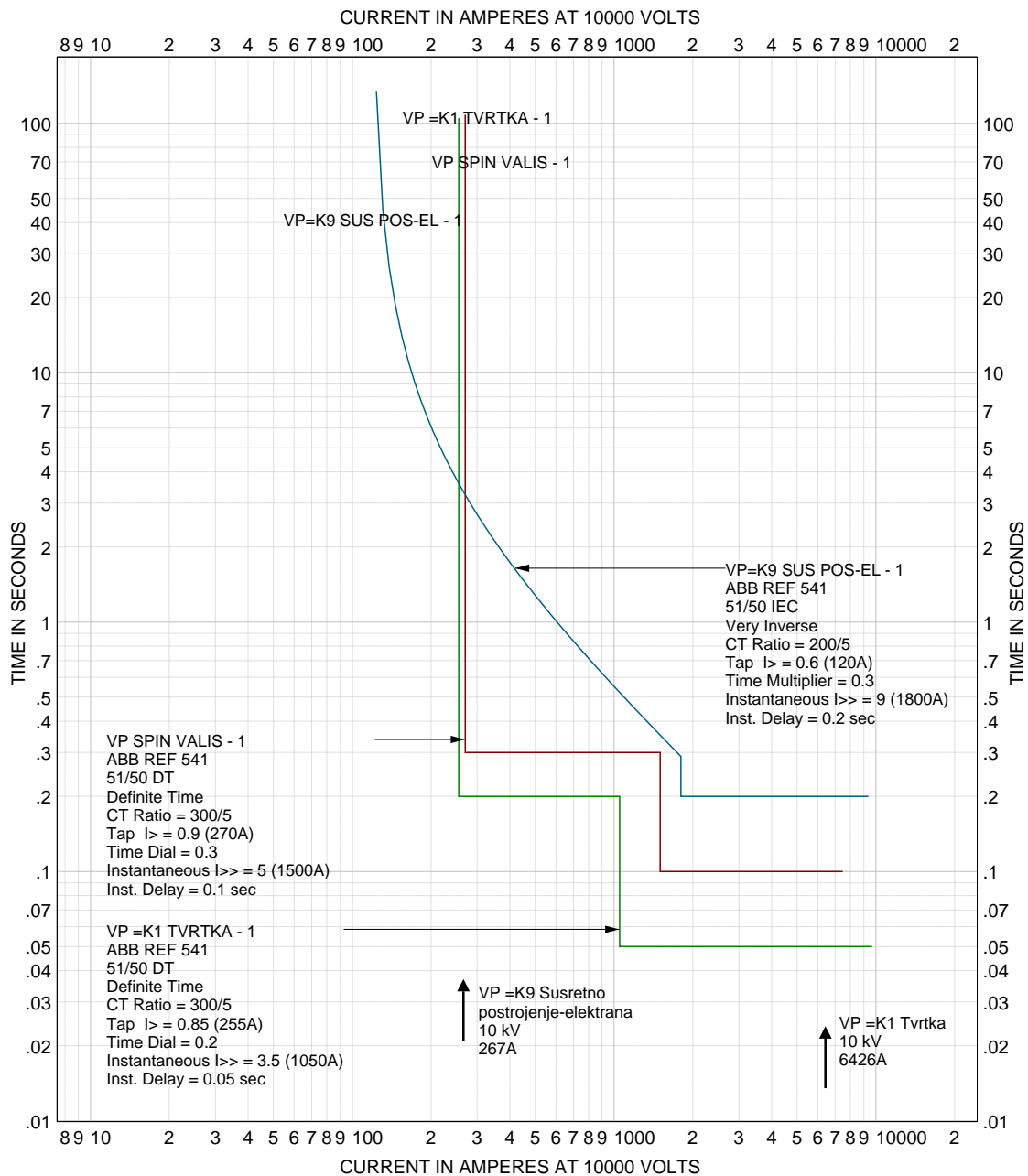
Na slici 5.24. za trofazni kratki spoj na 10 kV sabirnicama TS 10/0,4 kV Spin Valis 3, za redovno uklopno stanje postignuta je koordinacija nadstrujne zaštite u VP =K1 Tvrтка u osnovnoj zoni



štićenja s vremenom reagiranja od 50 ms. U rezervnoj zoni šticeanja reagira nadstrujna zaštita u VP =K9 Susretno postrojenje – elektrana s vremenom reagiranja od 3 s za smjer od elektrane prema TS 10/0,4 kV Spin Valis 3. Za smjer od TS 110/35/10 kV Požega 2 prema TS 10/0,4 kV Spin Valis 3, u rezervnoj zoni reagira nadstrujna zaštita u VP Spin Valis s vremenom reagiranja od 100 ms. Na slici 5.25. prikazane su strujno-vremenske karakteristike releja kojima je postignuta selektivnost pri trofaznom kratkom spoju na 10 kV sabirnicama u TS 10/0,4 kV Spin Valis 3 pri redovnom uklopnom stanju.



Sl. 5.24. Reagiranje zaštitnih nadstrujnih releja na trofazni kratki spoj na 10 kV sabirnicama u TS 10/0,4 kV Spin Valis 3 za redovno uklopno stanje



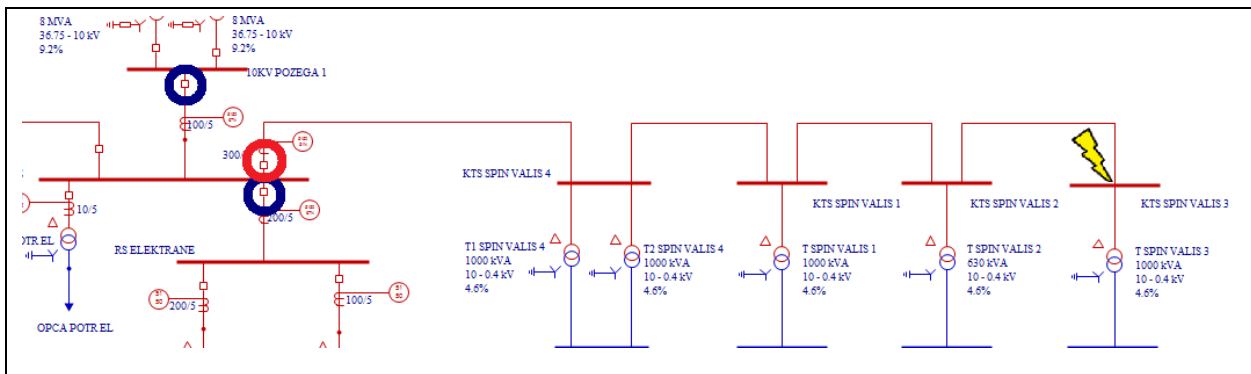
 <b>ETPOS</b> <small>Elektrotehniški inženjerski inštitut Slovenije</small> <small>Elektrotehniški inženjerski inštitut Slovenije</small>	<b>EasyPower®</b> <b>TIME-CURRENT CURVES</b>	<b>TCC-2</b>
3FKS na 10 kV sabirnicama TS 10/0,4 Spin Valis 3 za redovno uklopno stanje		FAULT: 3FKS DATE: Jun 06, 2016 BY: Matej Žnidarec REVISION: 1

11.6.2016. SPIN VALIS\_ZNIDAREC.MATEJ

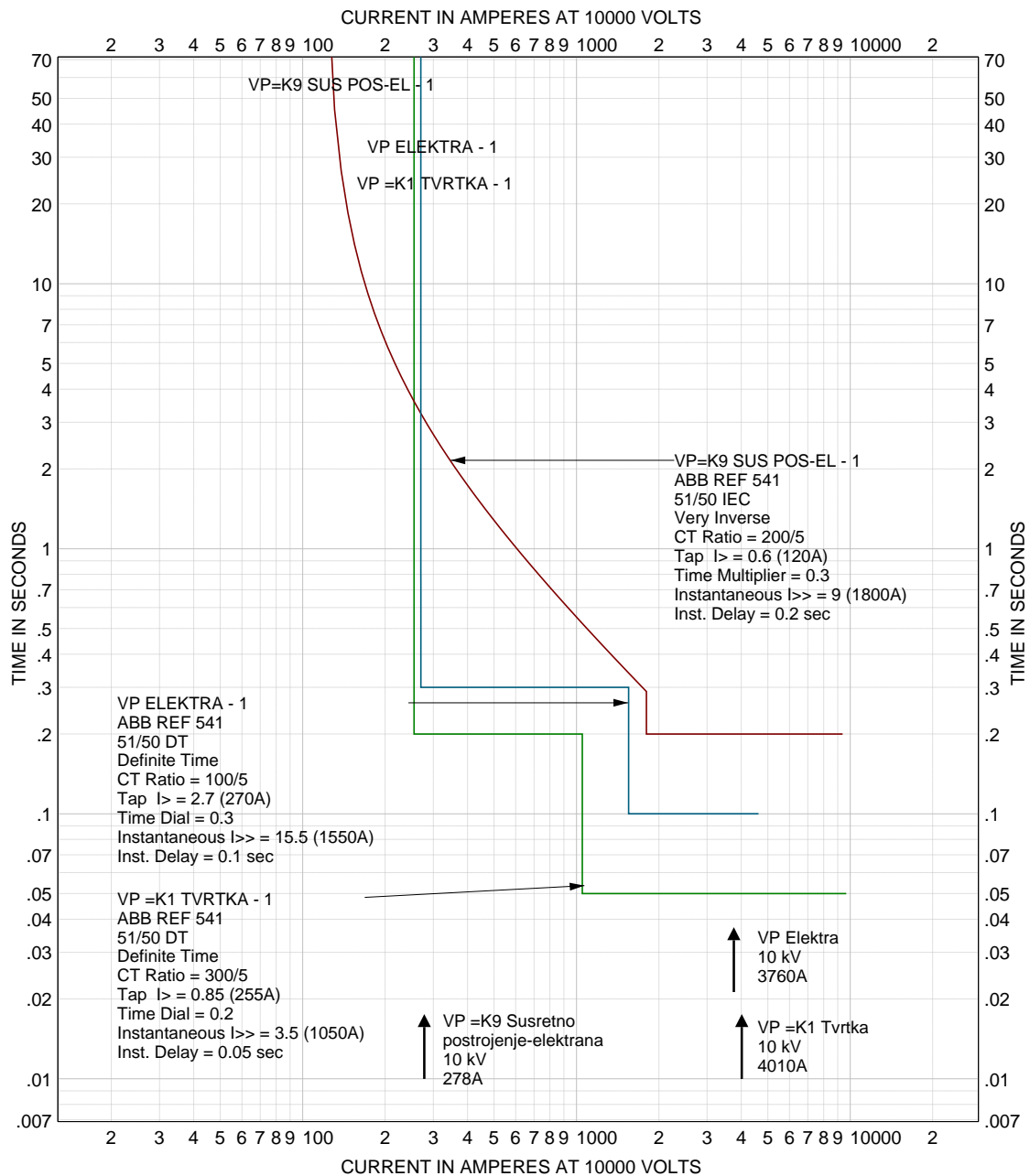
Sl. 5.25. Strujno-vremenske selektivnost releja za trofazni kratki spoj na 10 kV sabirnicama u TS 10/0,4 kV Spin Valis 3 za redovno uklopno stanje

Na slici 5.26. za trofazni kratki spoj na 10 kV sabirnicama TS 10/0,4 kV Spin Valis 3, za pomoćno uklopno stanje postignuta je koordinacija nadstrujne zaštite u VP =K1 Tvrтка u osnovnoj zoni

štićenja s vremenom reagiranja od 50 ms. U rezervnoj zoni štice reagira nadstrujna zaštita u VP =K9 Susretno postrojenje – elektrana s vremenom reagiranja od 3,1 s za smjer od elektrane prema TS 10/0,4 kV Spin Valis 3. Za smjer od TS 35/10 kV Požega 1 prema TS 10/0,4 kV Spin Valis 3, u rezervnoj zoni reagira nadstrujna zaštita u VP Elektra s vremenom reagiranja od 100 ms. Na slici 5.27. prikazane su strujno-vremenske karakteristike releja kojima je postignuta selektivnost pri trofaznom kratkom spoju na 10 kV sabirnicama u TS 10/0,4 kV Spin Valis 3 pri pomoćnom uklopnom stanju.



S1. 5.26. Reagiranje zaštitnih nadstrujnih releja na trofazni kratki spoj na 10 kV sabirnicama u TS 10/0,4 kV Spin Valis 3 za pomoćno uklopno stanje



 <b>ETF OS</b> <small>Elektrotehniški inštitut Slovenije</small> <small>Elektrotehniški inštitut Slovenije</small>	<b>EasyPower®</b> <b>TIME-CURRENT CURVES</b>	<b>TCC-1</b>
3FKS na 10 kV sabirnicama u TS 10/0,4 kV Spin Valis 3 za pomoćno uklopno stanje	<b>FAULT:</b> 3FKS <b>DATE:</b> Jun 06, 2016 <b>BY:</b> Matej Žnidarec <b>REVISION:</b> 1	

11.6.2016. SPIN VALIS\_ZNIDAREC MATEJ

Sl. 5.27. Strujno-vremenske selektivnost releja za trofazni kratki spoj na 10 kV sabirnicama u TS 10/0,4 kV Spin Valis 3 za pomoćno uklopno stanje

## 5.7.2 Jednofazni kratki spoj

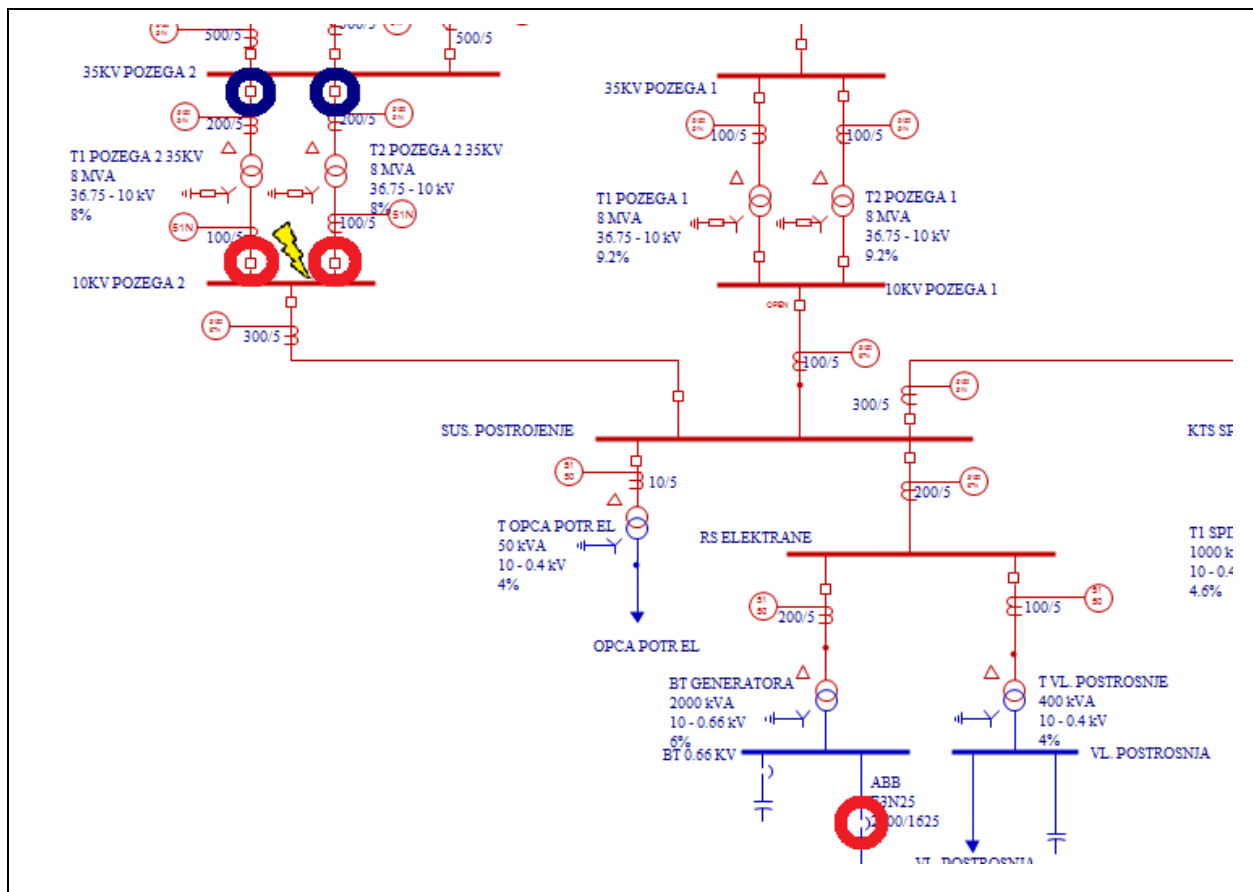
Provjera strujno-vremenske selektivnosti zaštitnih uređaja vršit će se za jednofazne kratke spojeve na sljedećim mjestima u simulacijskom modelu mreže:

- 10 kV sabirnice u TS 110/35/10 kV Požega 2 (redovno uklopno stanje)
- 10 kV sabirnice u TS 35/10 kV Požega 1 (pomoćno uklopno stanje)
- 10 kV sabirnice u susretnom postrojenju TS 10(20)/0,4 kV Spin Valis 5
- 0,66 kV sabirnice blok transformatora
- 10 kV sabirnice u TS 10/0,4 kV Spin Valis 3

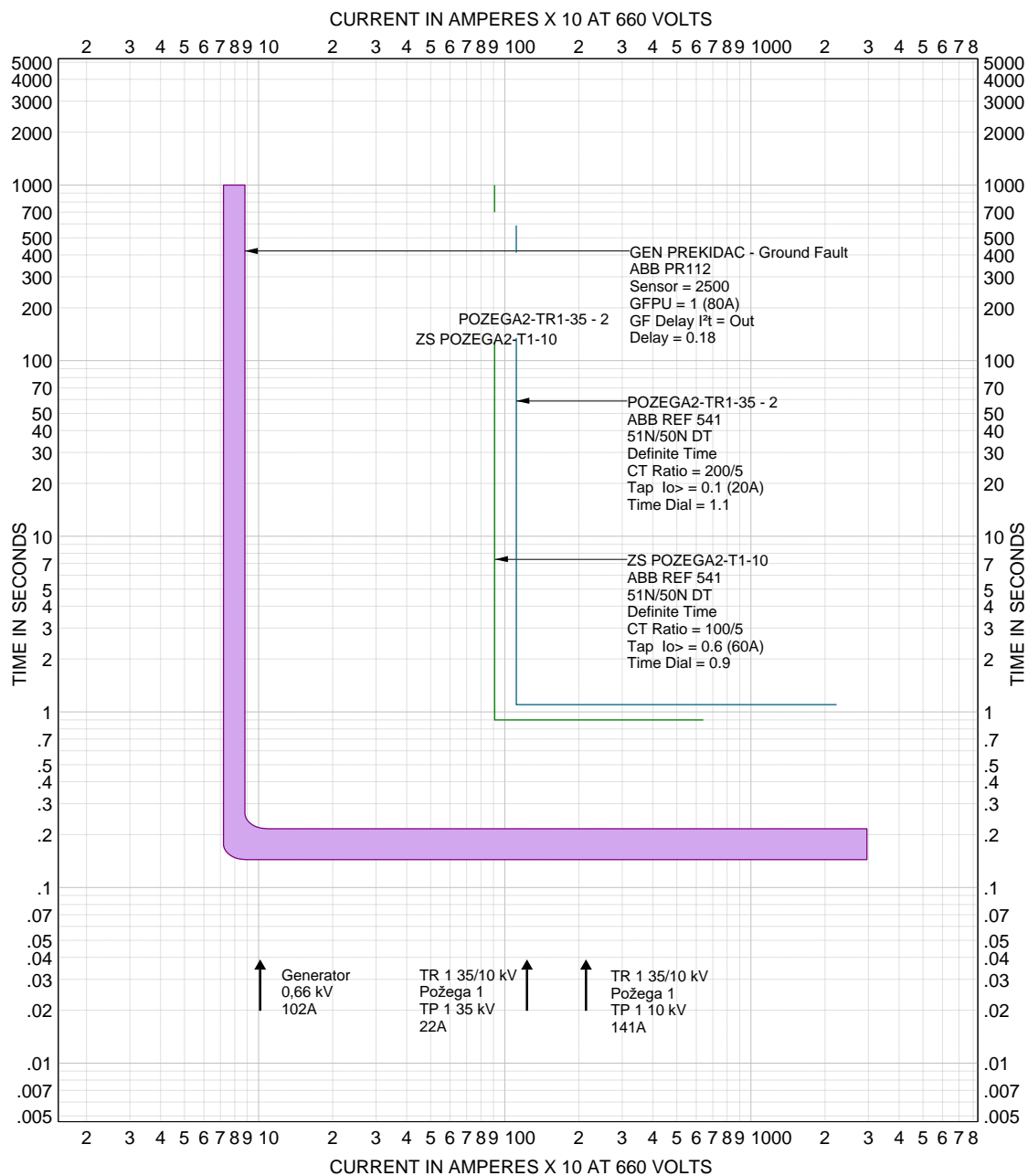
U prilogu P.5.5. prikazana je koordinacija zemljospojne zaštite od TS 110/35/10 kV Požega 2 prema susretnom postrojenju TS 10(20)/0,4 kV Spin Valis 5. U prilogu P.5.6. prikazana je koordinacija zemljospojne zaštite od TS 35/10 kV Požega 1 prema susretnom postrojenju TS 10(20)/0,4 kV Spin Valis 5. U prilogu P.5.7. prikazana je koordinacija zemljospojne zaštite od elektrane prema susretnom postrojenju TS 10(20)/0,4 kV Spin Valis 5. U prilogu P.5.8. prikazana je koordinacija zemljospojne zaštite od TS 20/0,4 kV Spin Valis 3 prema susretnom postrojenju TS 10(20)/0,4 kV Spin Valis 5.

Na slici 5.28. za jednofazni kratki spoj na 10 kV sabirnicama u TS 110/35/10 kV Požega 2 (redovno uklopno stanje – napajanje preko TS 110/35/10 kV Požega 2) postignuta je koordinacija generatorske usmjerene zemljospojne zaštite ostvarene relejom ABB SACE PR121/P u osnovnoj zoni štíćenja s vremenom reagiranja od 180 ms za smjer od elektrane Spin Valis International prema TS 110/35/10 kV Požega 2.

Za smjer od TS 110/35/10 kV Požega 2 prema elektrani, u osnovnoj zoni štíćenja reagira zemljospojna zaštita u TP 1 i TP 2 na 10 kV strani transformatora 35/10 kV s vremenskim zatezanjem od 0,9 s dok u rezervnoj zoni štíćenja reagira zemljospojna zaštita u TP 1 i TP 2 na 35kV strani transformatora 35/10 kV u TS 110/35/10 kV Požega 2 s vremenskim zatezanjem od 1,1 s. Na slici 5.29. prikazane su strujno-vremenske karakteristike releja kojima je postignuta selektivnost pri jednofaznom kratkom spoju na 10 kV sabirnicama u TS 110/35/10 kV Požega 2.



Sl. 5.28. Reagiranje zaštitnih zemljospojnih releja na jednofazni kratki spoj na 10 kV sabirnicama u TS 110/35/10 kV Požega 2 za redovno uklopno stanje



 <b>ETFOS</b> <small>Elektronski Testni Postopki in Simulacije</small>	<b>EasyPower®</b> <b>TIME-CURRENT CURVES</b>	<b>TCC-1</b>
1FKS na 10 kV sabirnicama u TS 110/35/10 kV Požega 2 za redovno uklopno stanje		FAULT: 1FKS DATE: Jun 10, 2016 BY: Matej Žnidarec REVISION: 1

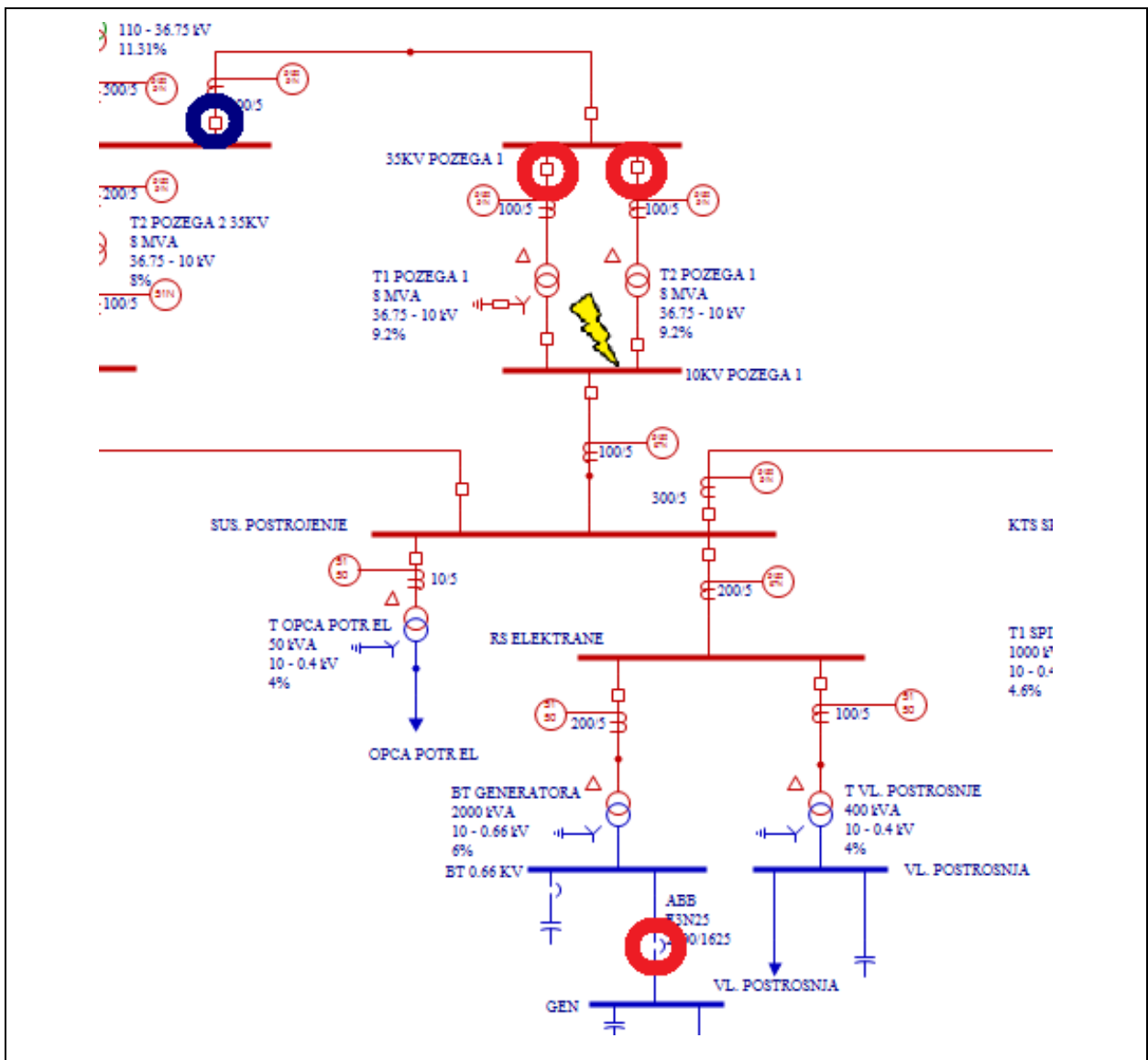
11.6.2016. SPIN VALIS\_ZNIDAREC.MATEJ

Sl. 5.29. Strujno-vremenske selektivnost releja za jednofazni kratki spoj na 10 kV sabirnicama u TS 110/35/10 kV Požega 2 pri redovnom uklopnom stanju

Na slici 5.30. za jednofazni kratki spoj na 10 kV sabirnicama u TS 35/10 kV Požega 1 (pomoćno uklopno stanje – napajanje preko TS 35/10 kV Požega 1) za smjer od elektrane Spin Valis

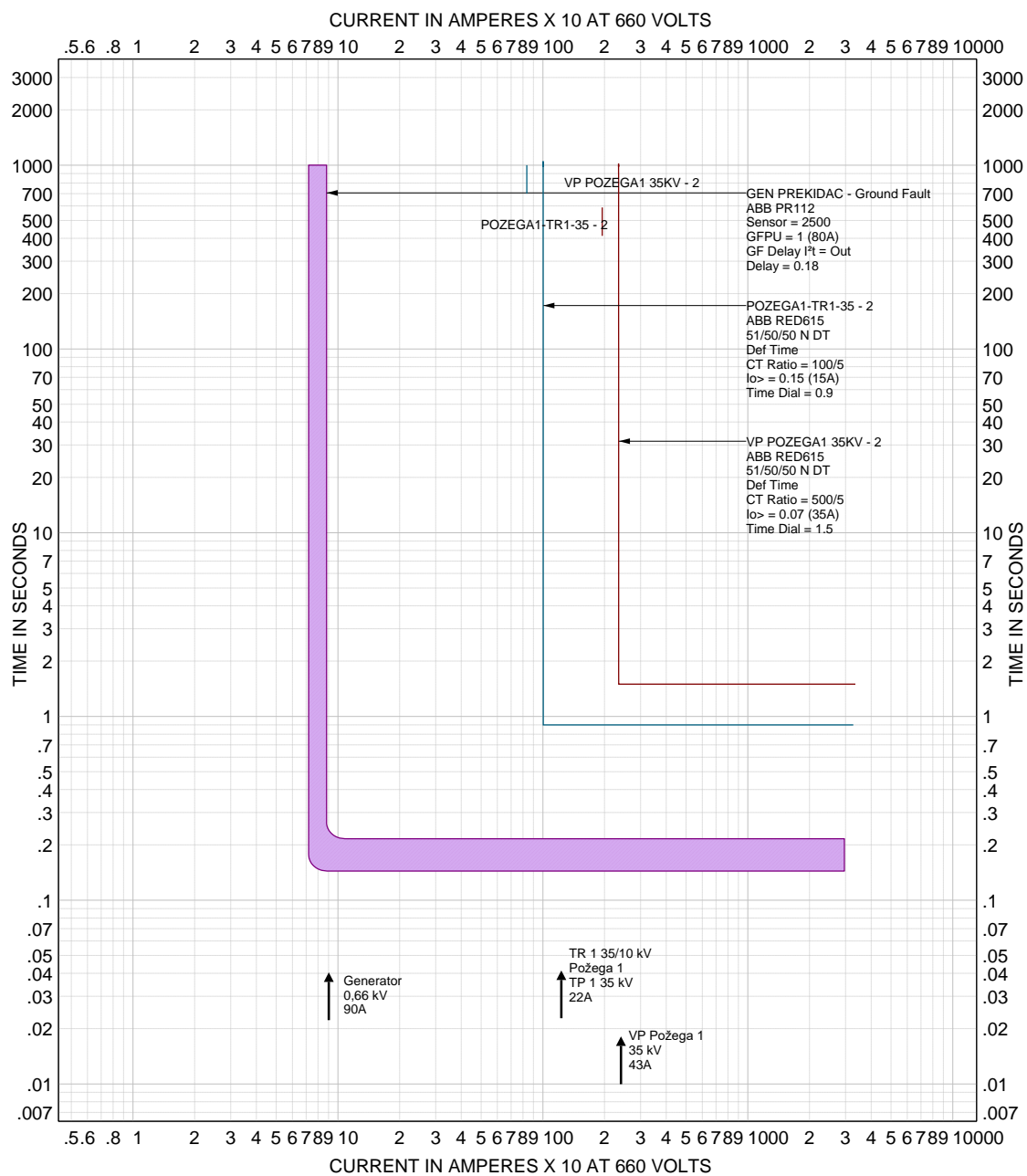
International prema TS 35/10 kV Požega 1 reagira generatorska usmjerena zemljospojna zaštita ostvarena relejom ABB SACE PR121/P u osnovnoj zoni štíćenja s vremenom reagiranja od 180 ms.

Za smjer od TS 35/10 kV Požega 1 prema elektrani, u osnovnoj zoni štíćenja reagira zemljospojna zaštita u TP 1 i TP 2 na 35 kV strani transformatora u TS 35/10 kV Požega 1 s vremenskim zatezanjem od 0,9 s. U rezervnoj zoni štíćenja reagira zemljospojna zaštita u VP Požega 1 35 kV s vremenskim zatezanjem od 1,5 s. Na slici 5.31. prikazane su strujno-vremenske karakteristike releja kojima je postignuta selektivnost pri jednofaznom kratkom spoju na 10 kV sabirnicama u TS 35/10 kV Požega 1.



Sl. 5.30. Reagirane zaštitnih zemljospojnih releja na jednofazni kratki spoj na 10 kV sabirnicama u TS 35/10 kV Požega 1 za pomoćno uklopno stanje





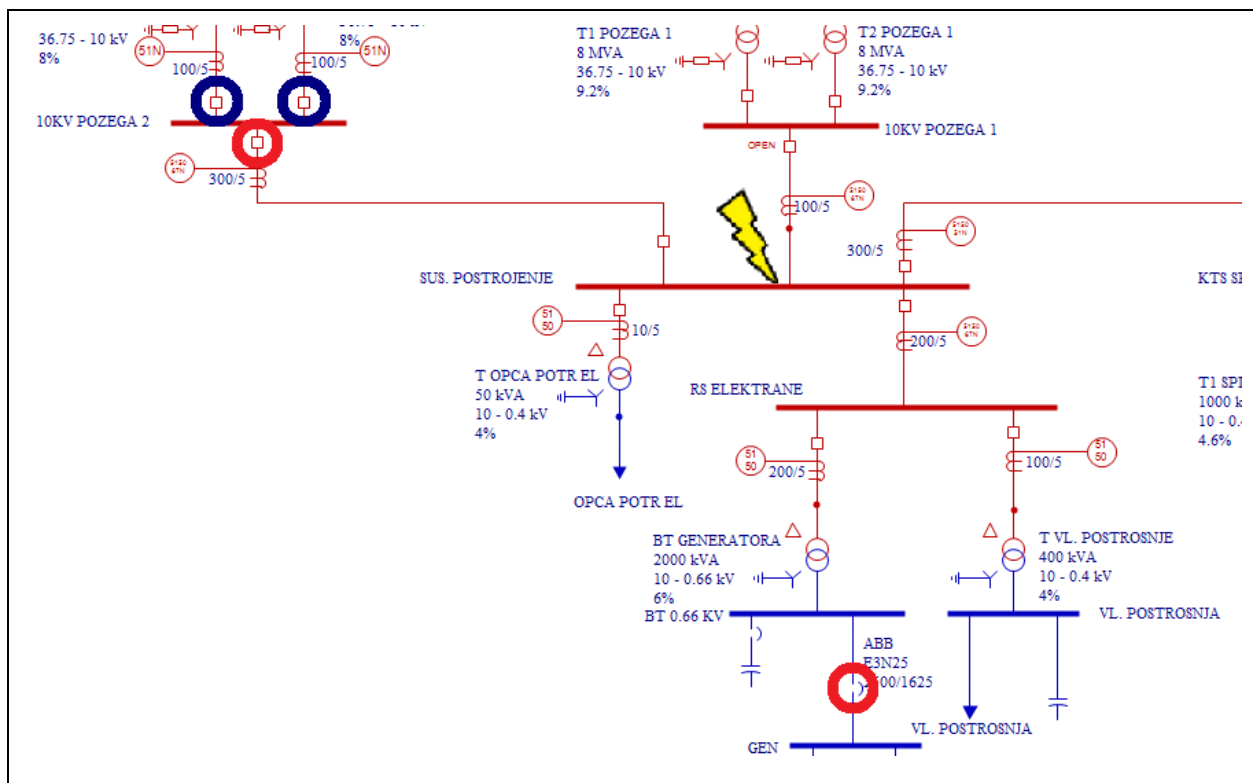
 ETFOS <small>Elektrotehniška podjetje</small> <small>Elektrotehniška podjetje, ki zagotavlja kakovostne storitve</small>	<b>EasyPower®</b> <b>TIME-CURRENT CURVES</b>	<b>TCC-3</b>
1FKS na 10 kV sabirnicama u TS 35/10 kV Požega 1 za pomočno uklopno stanje		FAULT: 1FKS DATE: Jun 10, 2016 BY: Matej Žnidarec REVISION: 1

11.6.2016. SPIN VALIS\_ZNIDAREC MATEJ

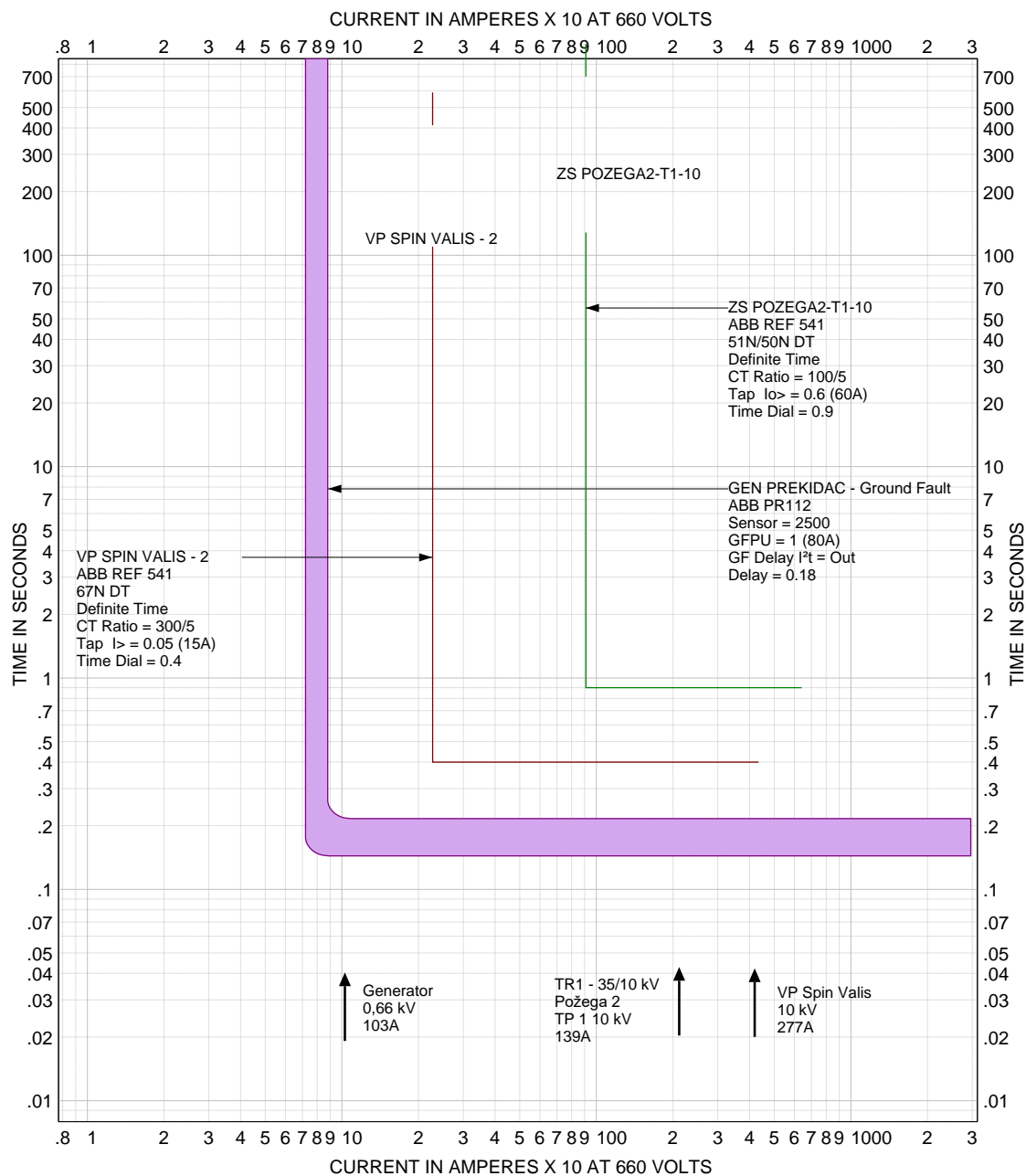
Sl. 5.31. Strujno-vremenske selektivnost releja za jednofazni kratki spoj na 10 kV sabirnicama u TS 35/10 kV Požega 1 pri pomočnem uklopnom stanju


Na slici 5.32. za jednofazni kratki spoj na 10 kV sabirnicama u susretnom postrojenju TS 10(20)/0,4 kV Spin Valis 5, pri redovnom uklopnom stanju, postignuta je koordinacija usmjerene zemljospojne zaštite u VP Spin Valis u osnovnoj zoni šticećenja s vremenom reagiranja od 400 ms za smjer od TS 110/35/10 kV Požega 2 prema elektrani. Rezervna zona šticećenja ostvarena je s zemljospojnim relejima u TP 1 i TP 2 na 10 kV strani transformatora 35/10 kV s vremenskim zatezanjem od 0,9 s u TS 110/35/10 kV Požega 2.

Za smjer od elektrane prema TS 110/35/10 kV Požega 2, u osnovnoj zoni šticećenja reagira generatorska usmjerena zemljospojna zaštita ostvarena relejom ABB SACE PR121/P s vremenskim zatezanjem od 180 ms. Na slici 5.33. prikazane su strujno-vremenske karakteristike releja kojima je postignuta selektivnost pri jednofaznom kratkom spoju na 10 kV sabirnicama u susretnom postrojenju TS 10(20)/0,4 kV Spin Valis 5 pri redovnom uklopnom stanju.



Sl. 5.32. Reagiranje zaštitnih zemljospojnih releja na jednofazni kratki spoj na 10 kV sabirnicama u susretnom postrojenju TS 10(20)/0,4 kV Spin Valis 5 pri redovnom uklopnom stanju



 <b>ETFOS</b> <small>Elektronski Testni Postopki in Simulacije</small>	<b>EasyPower®</b> <b>TIME-CURRENT CURVES</b>	<b>TCC-32</b>
1FKS na 10 kV sabirnicama u susretnom postrojenju TS 10(20)/0,4 kV Spin Valis 5 za redovno uklopno stanje		FAULT: 1FKS DATE: Jun 10, 2016 BY: Matej Žnidarec REVISION: 1

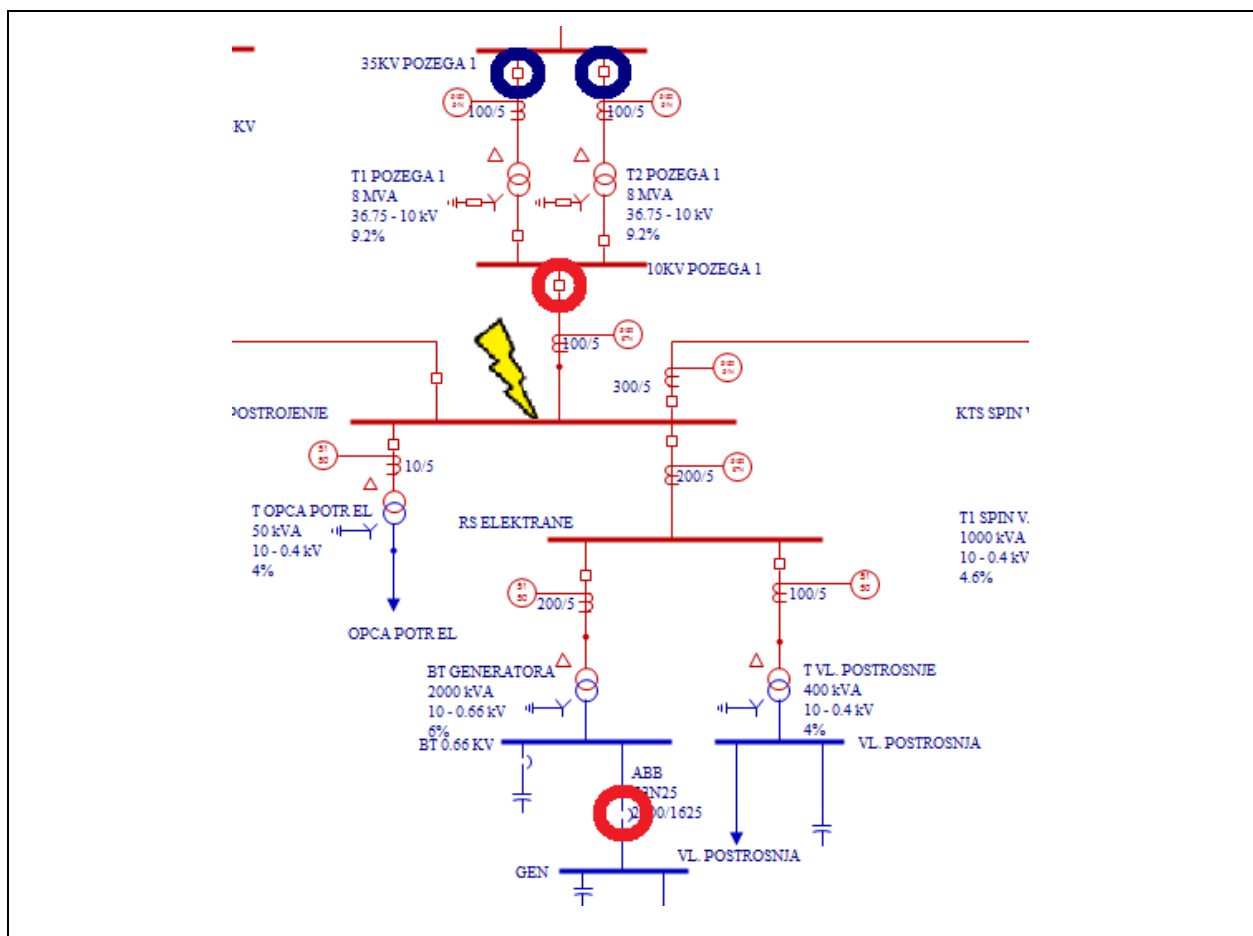
11.6.2016. SPIN VALIS\_ZNIDAREC.MATEJ

Sl. 5.33. Strujno-vremenske selektivnosti releja za jednofazni kratki spoj na 10 kV sabirnicama u susretnom postrojenju TS 10(20)/0,4 kV Spin Valis 5 pri redovnom uklopnom stanju

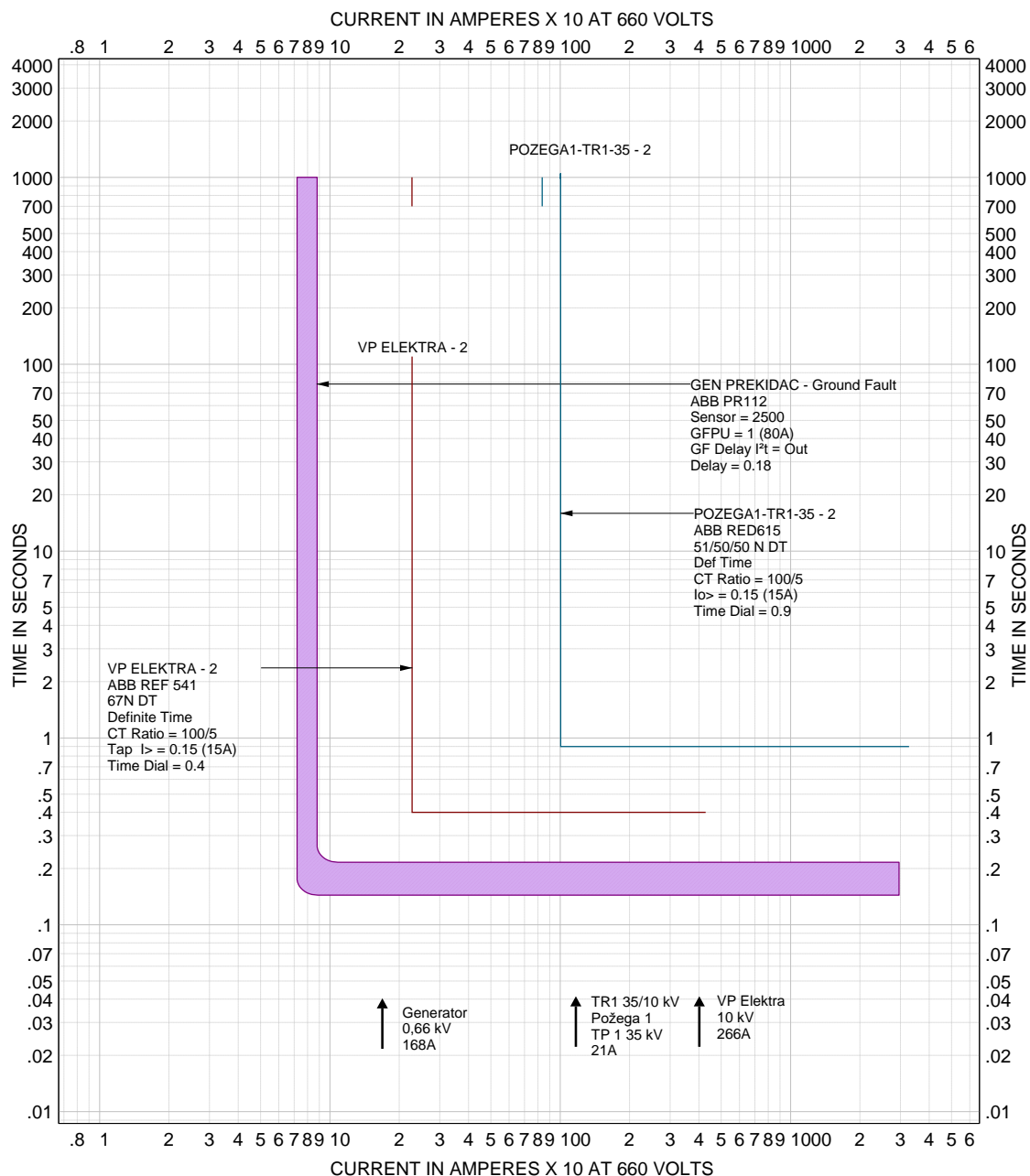
Na slici 5.34. za jednofazni kratki spoj na 10 kV sabirnicama u susretnom postrojenju TS 10(20)/0,4 kV Spin Valis 5, pri pomoćnom uklopnom stanju, postignuta je koordinacija usmjerene zemljospojne zaštite u VP Elektra u osnovnoj zoni šticeanja s vremenom reagiranja od 400 ms za


smjer od TS 35/10 kV Požega 1 prema elektrani. Rezervna zona šticeanja ostvarena je s zemljospojnim relejima u TP 1 i TP 2 na 35 kV strani transformatora 35/10 kV s vremenskim zatezanjem od 0,9 s u TS 35/10 kV Požega 1.

Za smjer od elektrane prema TS 35/10 kV Požega 1, u osnovnoj zoni šticeanja reagira generatorska usmjerena zemljospojna zaštita ostvarena relejom ABB SACE PR121/P s vremenskim zatezanjem od 180 ms. Na slici 5.35. prikazane su strujno-vremenske karakteristike releja kojima je postignuta selektivnost pri jednofaznom kratkom spoju na 10 kV sabirnicama u susretnom postrojenju TS 10(20)/0,4 kV Spin Valis 5 pri pomoćnom uklopnom stanju.



Sl. 5.34. Reagiranjje zaštitnih zemljospojnih releja na jednofazni kratki spoj na 10 kV sabirnicama u susretnom postrojenju TS 10(20)/0,4 kV Spin Valis 5 pri pomoćnom uklopnom stanju



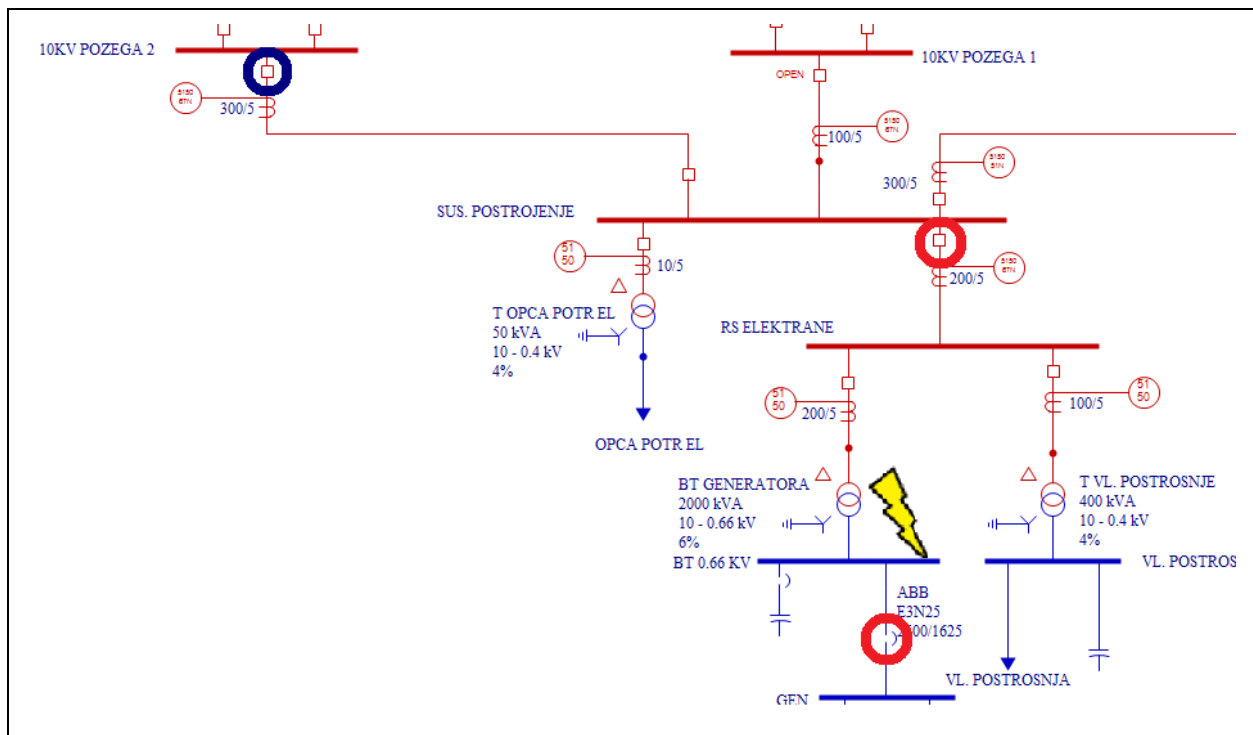
 ETPOS <small>Elektronski Testni Postopki in Simulacije</small>	<b>EasyPower®</b> <b>TIME-CURRENT CURVES</b>	<b>TCC-34</b>
1FKS na 10 kV sabirnicama u susretnom postrojenju TS 10(20)/0,4 kV Spin Valis 5 za pomoćno uklopno stanje		FAULT: 1FKS DATE: Jun 10, 2016 BY: Matej Žnidarec REVISION: 1

11.6.2016. SPIN VALIS\_ZNIDAREC.MATEJ

Sl. 5.35. Strujno-vremenske selektivnost releja za jednofazni kratki spoj na 10 kV sabirnicama u susretnom postrojenju TS 10(20)/0,4 kV Spin Valis 5 pri pomoćnom uklopnom stanju

Na slici 5.36. za jednofazni kratki spoj na 0,66 kV sabirnicama blok transformatora, za redovno uklopno stanje i smjer od TS 110/35/10 kV Požega 2 prema elektrani postignuta je koordinacija usmjerene zemljospojne zaštite u VP =K9 Susretno postrojenje – elektrana u osnovnoj zoni

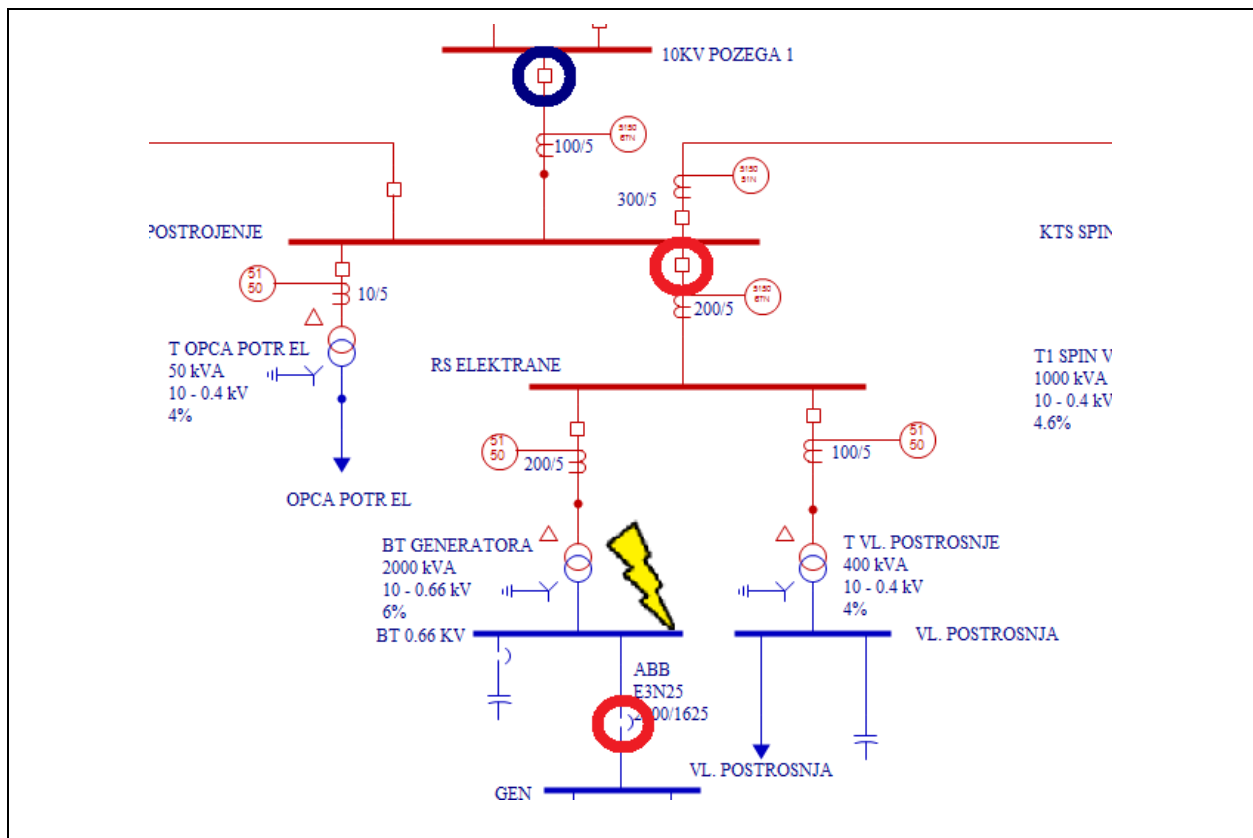
štićenja s vremenom reagiranja od 250 ms. U rezervnoj zoni štíćenja reagira usmjerena zemljospojna zaštita u VP Spin Valis s vremenom reagiranja od 400 ms. Za smjer od elektrane prema TS 110/35/10 kV Požega 2 reagira generatorska usmjerena zemljospojna zaštita ostvarena relejom ABB SACE PR121/P s vremenom reagiranja od 180 ms. Na slici 5.37. prikazane su strujno-vremenske karakteristike releja kojima je postignuta selektivnost pri jednofaznom kratkom spoju na 0,66 kV sabirnicama blok transformatora pri redovnom uklopnom stanju.



Sl. 5.36. Reagiranje zaštitnih zemljospojnih releja na jednofazni kratki spoj na 0,66 kV sabirnicama blok transformatora pri redovnom uklopnom stanju

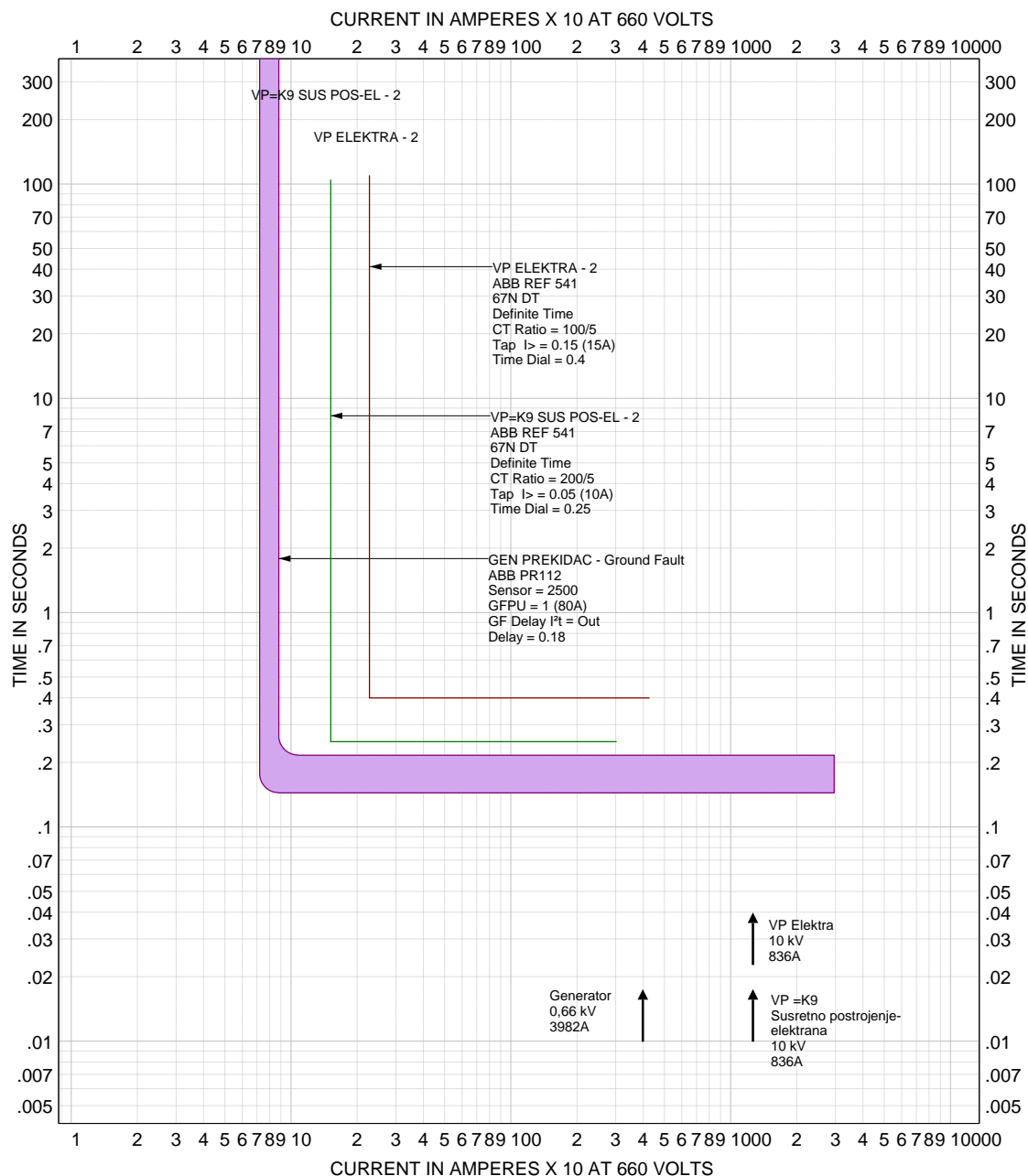


štićenja s vremenom reagiranja od 250 ms. U rezervnoj zoni štíćenja reagira usmjerena zemljospojna zaštita u VP Elektra s vremenom reagiranja od 400 ms. Za smjer od elektrane prema TS 35/10 kV Požega 1 reagira generatorska usmjerena zemljospojna zaštita ostvarena relejom ABB SACE PR121/P s vremenom reagiranja od 180 ms. Na slici 5.39. prikazane su strujno-vremenske karakteristike releja kojima je postignuta selektivnost pri jednofaznom kratkom spoju na 0,66 kV sabirnicama blok transformatora pri pomoćnom uklopnom stanju.



Sl. 5.38. Reagiranjje zaštitnih zemljospojnih releja na jednofazni kratki spoj na 0,66 kV sabirnicama blok transformatora pri pomoćnom uklopnom stanju





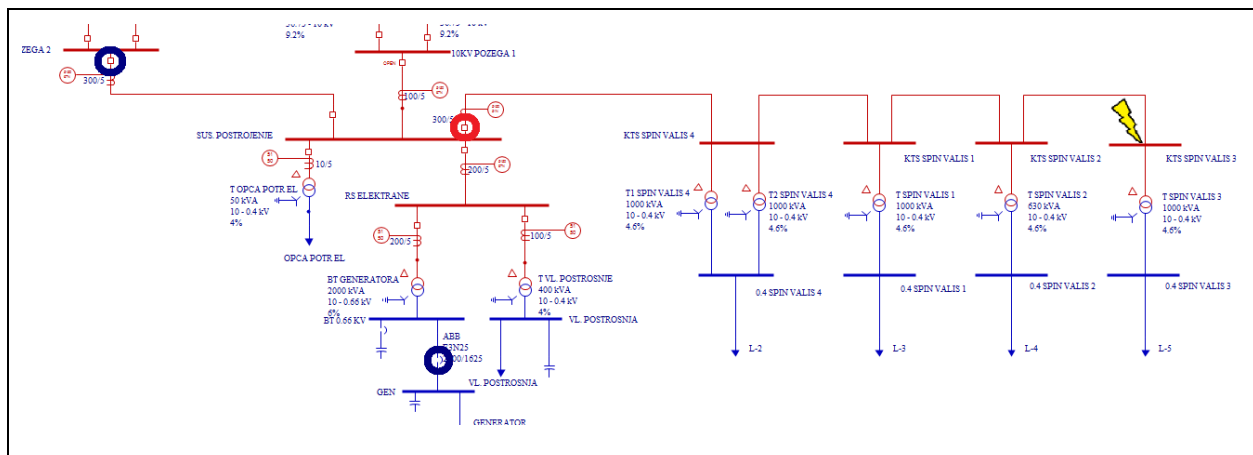
 <b>ETFOS</b> <small>Elektrotehniški inštitut za projektiranje in izvedbo</small>	<b>EasyPower®</b> <b>TIME-CURRENT CURVES</b>	<b>TCC-4</b>
1FKS na 0,66 kV sabirnicama blok transformatora za pomočno uklopno stanje		FAULT: 1FKS DATE: Jun 11, 2016 BY: Matej Žnidarec REVISION: 1

11.6.2016. SPIN VALIS\_ZNIDAREC.MATEJ

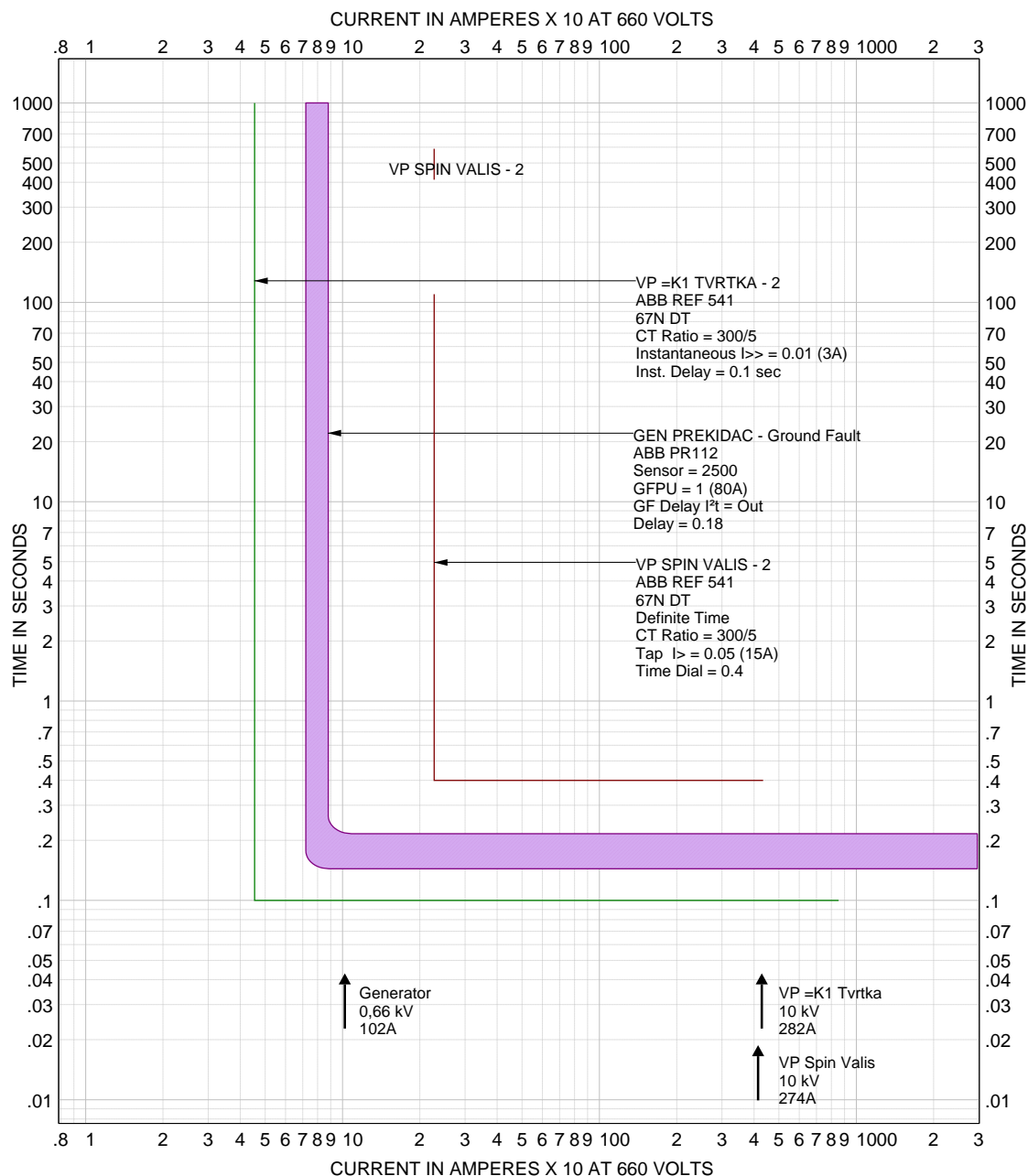
Sl. 5.39. Strujno-vremenske selektivnost releja za jednofazni kratki spoj na 0,66 kV sabirnicama blok transformatora pri pomočnem uklopnom stanju

Na slici 5.40. za jednofazni kratki spoj na 10 kV sabirnicama TS 10/0,4 kV Spin Valis 3, za redovno uklopno stanje postignuta je koordinacija usmjerene zemljospojne zaštite u VP =K1 Tvrтка u osnovnoj zoni šticeńja s vremenom reagiranja od 100 ms. U rezervnoj zoni šticeńja

reagira generatorska usmjerena zemljospojna zaštita ostvorena relejom ABB SACE PR121/P s vremenom reagiranja od 180 ms za smjer od elektrane prema TS 10/0,4 kV Spin Valis 3. Za smjer od TS 110/35/10 kV Požega 2 prema TS 10/0,4 kV Spin Valis 3, u rezervnoj zoni šticeenja reagira usmjerena zemljospojna zaštita u VP Spin Valis s vremenom reagiranja od 400 ms. Na slici 5.41. prikazane su strujno-vremenske karakteristike releja kojima je postignuta selektivnost pri jednofaznom kratkom spoju na 10 kV sabirnicama u TS 10/0,4 kV Spin Valis 3 pri redovnom uklopnom stanju.



S1. 5.40. Reagiranje zaštitnih zemljospojnih releja na jednofazni kratki spoj na 10 kV sabirnicama u TS 10/0,4 kV Spin Valis 3 pri redovnom uklopnom stanju



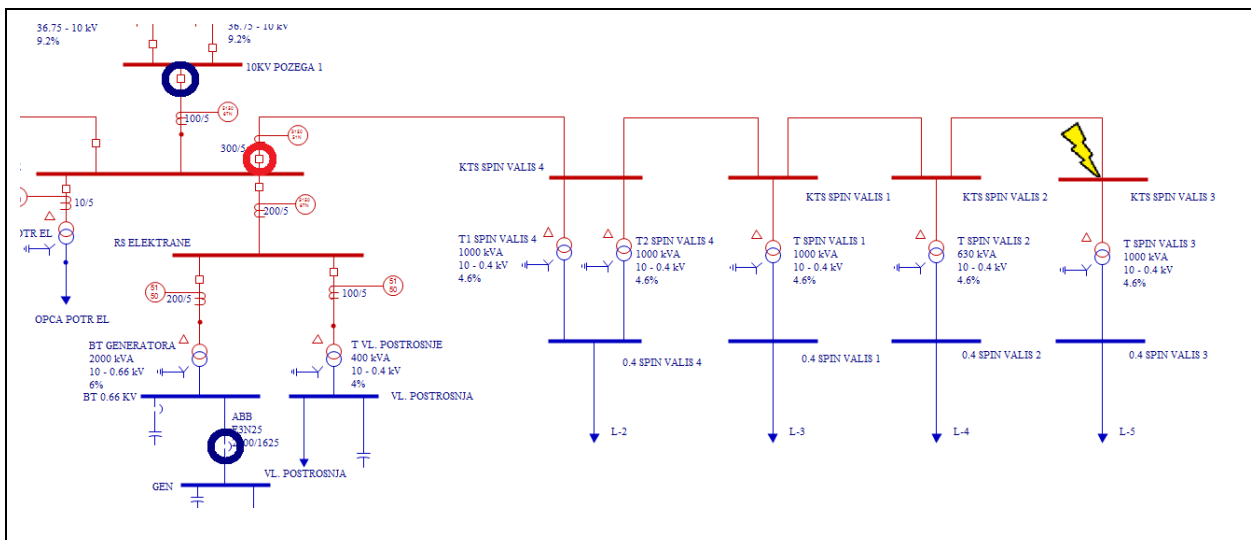
 1FKS na 10 kV sabirnicama u TS 10/0,4 kV Spin Valis 3 za redovno uklopno stanje	<b>EasyPower®</b> <b>TIME-CURRENT CURVES</b>	<b>TCC-2</b>
		FAULT: 1FKS DATE: Jun 11, 2016 BY: Matej Žnidarec REVISION: 1

11.6.2016. SPIN VALIS\_ZNIDAREC.MATEJ

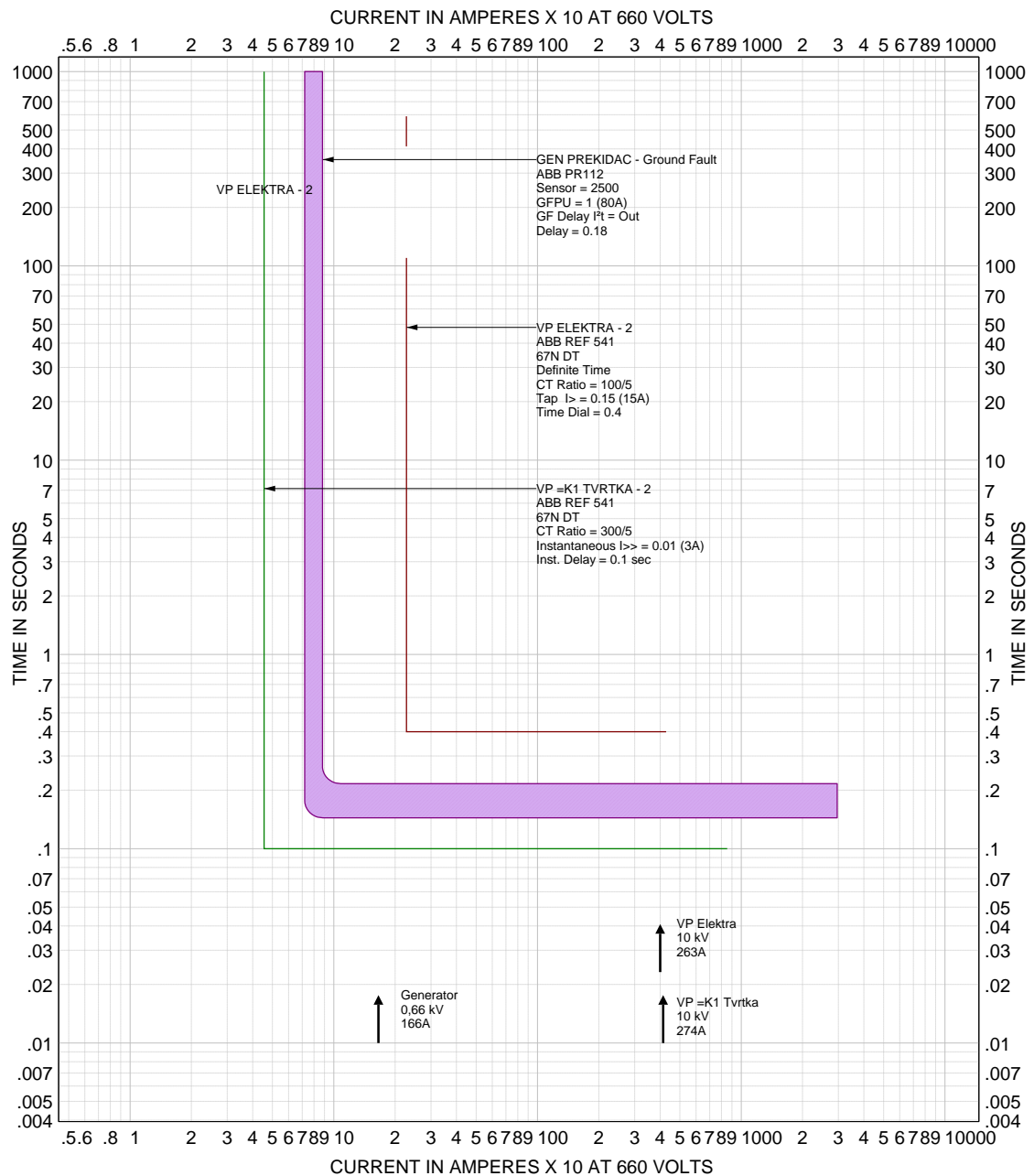
Sl. 5.41. Strujno-vremenske selektivnost releja za jednofazni kratki spoj na 10 kV sabirnicama u TS 10/0,4 kV Spin Valis 3 pri redovnom uklopnom stanju

Na slici 5.42. za jednofazni kratki spoj na 10 kV sabirnicama TS 10/0,4 kV Spin Valis 3, za pomoćno uklopno stanje postignuta je koordinacija usmjerene zemljospojne zaštite u VP =K1 Tvrтка u osnovnoj zoni šticeanja s vremenom reagiranja od 100 ms. U rezervnoj zoni šticeanja

reagira generatorska usmjerena zemljospojna zaštita ostvorena relejom ABB SACE PR121/P s vremenom reagiranja od 180 ms za smjer od elektrane prema TS 10/0,4 kV Spin Valis 3. Za smjer od TS 35/10 kV Požega 1 prema TS 10/0,4 kV Spin Valis 3, u rezervnoj zoni reagira usmjerena zemljospojna zaštita u VP Spin Valis s vremenom reagiranja od 400 ms. Na slici 5.43. prikazane su strujno-vremenske karakteristike releja kojima je postignuta selektivnost pri jednofaznom kratkom spoju na 10 kV sabirnicama u TS 10/0,4 kV Spin Valis 3 pri pomoćnom uklopnom stanju.



S1. 5.42. Reagirane zaštitnih zemljospojnih releja na jednofazni kratki spoj na 10 kV sabirnicama u TS 10/0,4 kV Spin Valis 3 pri pomoćnom uklopnom stanju



 <b>ETFOS</b> <small>Elektrotehniški inštitut za raziskovanje in razvoj</small>	<b>EasyPower®</b> <b>TIME-CURRENT CURVES</b>	<b>TCC-1</b>
1FKS na 10 kV sabirnicama u TS 10/0,4 kV Spin Valis 3 za pomoćno uklopno stanje		FAULT: 1FKS DATE: Jun 11, 2016 BY: REVISION: 1

11.6.2016. SPIN VALIS\_ZNIDAREC.MATEJ

Sl. 5.43. Strujno-vremenske selektivnost releja za jednofazni kratki spoj na 10 kV sabirnicama u TS 10/0,4 kV Spin Valis 3 pri pomoćnom uklopnom stanju

## 5.8. Zaštita elektrane od otočnog pogona

Otočni pogon elektrane Spin Valis International s dijelom distribucijske mreže (napajanje potrošnje tvrtke Spin Valis d.d. preko VP =K1 Tvrtka u susretnom postrojenju TS 10(20)/0,4 kV Spin Valis 5) nastupa u slučaju ispada VP Spin Valis pri redovnom uklopnom stanju (napajanje preko TS 110/35/10 kV Požega 2) ili u slučaju ispada VP Elektra pri pomoćnom uklopnom stanju (napajanje preko TS 35/10 kV Požega 1). Prema [3], maksimalna opterećenja u TS 110/35/10 kV Požega 2 i TS 35/10 kV Požega 1 su veća od tehničkog minimuma generatora pa je teorijski moguć održivi otočni pogon elektrane s dijelom distribucijske mreže nakon ispada VP Spin Valis ili VP Elektra. [4]

Zaštita elektrane Spin Valis International od otočnog pogona izvedena je pasivnim metodama zaštite. Pasivne metode zaštite se temelje na mjerenju osnovnih parametara sustava kao što su napon i frekvencija. Razlog promatranja napona i frekvencije je u tome što upravo te veličine mogu značajno varirati prilikom ulaska mreže u otočni pogon. Za zaštitu od otočnog pogona elektrane koriste se sljedeće zaštite [4]:

- podnaponska  $U <$
- nadnaponska  $U >$
- podfrekvencijska  $f <$
- nadfrekvencijska  $f >$
- brzina promjene frekvencije u vremenu  $df/dt$

## 6. ZAKLJUČAK

Uplitanje distribuiranih izvora električne energije u EES, što se danas sve više potiče subvencioniranim cijenama otkupa proizvedene električne energije iz obnovljivih izvora energije, donijelo je mnoge prednosti, ali i poteškoće u pogledu vođenja sigurnog i pouzdanog EES-a. Jedno takvo postrojenje je i kogeneracijsko postrojenje Spin Valis International. Dosadašnji EES koji su se sastojali od velikih elektrana spojenih na prijenosnu mrežu čija se proizvedena električna energija zatim distribuirala distributivnom mrežom do potrošača danas je sve rjeđi slučaj. Osim promjene smjerova tokova snaga u mreži, koji uplivom distribuiranih izvora električne energije mogu sada biti i dvosmjerni, promijenile su se i naponske prilike u mreži te iznosi struja kratkog spoja. Da bi se EES prilagodio ovakvim promjenama inženjeri moraju uložiti dodatne napore kako bi se osigurao siguran i pouzdan rad. U pogledu sustava relejne zaštite koji štiti sustav od opasnih pogonskih stanja i kvarova u mreži, mnoge stvari se mogu promijeniti uslijed priključenja distribuiranog izvora električne energije, od iznosa struja kratkih spojeva do pojave dvostrano napajanih kvarova u mreži. Zbog toga sustav relejne zaštite mora koordinirano i selektivno djelovati kako bi se maksimalno umanjile štetne posljedice pojave kvarova i opasnih pogonskih stanja tako da izolira samo element koji je u kvaru dok ostatak sustava nastavlja s normalnim radom.

U ovom radu vršena je koordinacija nadstrujne relejne zaštite elektrane Spin Valis International zajedno sa okružujućom distributivnom mrežom na osnovu simulacijskog modela načinjenog pomoću literature u programskom paketu EasyPower. Koordinacija je vršena i za redovno i za pomoćno uklopno stanje. Redovno uklopno stanje ostvaruje se spajanjem elektrane i SN okružujuće mreže na TS 110/35/10 kV Požega 2 preko VP Spin Valis. Pomoćno uklopno stanje se ostvaruje spajanjem elektrane i SN okružujuće mreže na TS 35/10 kV Požega 1 preko VP Elektra. TS 35/10 kV Požega 1 je spojena zatim na TS 110/35/10 kV Požega 2 preko VP Požega 1. Proces rješavanja zadatka rada je započet opisom procesa rada elektrane i svih električnih parametara postrojenja od kojih se sastoji elektrana i okružujuća mreža. Nakon toga načinjen je simulacijski model promatrane mreže uz prikazane simulacije kratkih spojeva. Potom je vršeno parametriranje releja na osnovu iznosa struja kratkih spojeva dobivenih iz simulacija. Podešenja svih releja koji se nalaze u simulacijskom modelu mreže prikazana su tablično u poglavlju 5. Selektivnost zaštite je ostvarena ako prilikom kvara sustav zaštite izolira samo element u kvaru dok ostatak sustava nastavlja s normalnim radom. To je postignuto ako se strujno-vremenske karakteristike ne diraju niti u jednoj točki te ako postoji dovoljna razlika između vremena

djelovanja dvaju susjednih releja. Kako su moderni numerički releji vrlo brzi, dovoljna je i vremenska razlika od 50 ms da bi se ostvarila selektivnost no u praksi se koristi vrijeme oko 150 ms radi osiguranja od nepotrebnog djelovanja zaštite. Osiguravanjem dovoljnog vremenskog razmaka između djelovanja susjednih releja kako bi se postigla koordinacija, vrijeme djelovanja se povećava. Vrijeme djelovanja zaštite se povećava što je veći broj releja koji djeluju u radijalnom izvodu. Da bi koordinacija bila pravilno izvršena, za svaki kvar mora postojati rezervno djelovanje zaštite kako bi u slučaju zatajenja glavnog releja reagirao pomoćni te sigurno izolirao element u kvaru. Rezervno djelovanje zaštite se realizira samo ako postoji podređeni relej. Na temelju simulacijskog modela vršena je koordinacija nadstrujne zaštite u četiri smjera, od TS 110/35/10 kV Požega 2 prema susretnom postrojenju TS 10(20)/0,4 kV Spin Valis 5, od TS 110/35/10 kV Požega 2 (preko VP Požega 1 i TS 35/10 kV Požega 1) prema susretnom postrojenju TS 10(20)/0,4 kV Spin Valis 5, od elektrane prema susretnom postrojenju TS 10(20)/0,4 kV Spin Valis 5 i od susretnog postrojenja TS 10(20)/0,4 kV Spin Valis 5 prema TS 10/0,4 kV Spin Valis 3. Pomoću EasyPower-a postignuto je vremensko i strujno stupnjevanje zaštite u poljima svih postrojenja. Kao sustav provjere i ispravnosti koordiniranosti sustava nadstrujne zaštite, u potpoglavlju 5.7. su vršeni trofazni i jednofazni kratki spojevi za različita mjesta u mreži. Na osnovu iznosa struja kratkih spojeva u pojedinim poljima te uz pomoć strujno-vremenskih karakteristika releja u neposrednoj blizini kratkog spoja vršena je provjera reagiranja pojedinih releja za osnovnu i rezervnu zonu šticećenja. Osim zaštite od kvarova, elektrane kao što je kogeneracijsko postrojenje Spin Valis International potrebno je zaštititi i od otočnog pogona s dijelom distribucijske mreže u slučaju ispada poveznice s ostatkom EES. U slučaju otočnog pogona elektranu je potrebno isključiti u što kraćem vremenu. Sustav zaštite od otočnog pogona u elektrani Spin Valis International izveden je pasivnim metodama zaštite. Poseban problem zaštite elektrane od otočnog pogona nastaje u slučaju kada je u trenutku iskopa prekidača koji je povezuje s ostatkom EES proizvodnja elektrane jednaka trenutnom konzumu u VP u kojem se elektrana nalazi.



## LITERATURA

- [1] Energometal d.o.o., Glavni elektrotehnički projekt trafostanice TS 10(20)/0,66/0,4 kV, elektrane na biomasu „Spin Valis International 1525 kW“ i kabelski priključak na SN mrežu, Zagreb, prosinac 2014.
- [2] L. Józsa, Energetski procesi i elektrane, Grafika, Osijek, 2008.
- [3] Končar - Institut za elektrotehniku d.d., Elaborat optimalnog tehničkog rješenja priključenja elektrane na distribucijsku elektroenergetsku mrežu, Spin Valis International (1525 kW), Zagreb, veljača 2013.
- [4] Energometal d.o.o., Elaborat podešenja zaštite Spin Valis International 1525 kW, Zagreb, siječanj 2015.
- [5] Elka d.o.o., Energetski srednjenaponski kabeli s XLPE izolacijom za napone do 36 kV, Zagreb, 2009.
- [6] Energometal d.o.o., Glavni elektrotehnički projekt TS 10(20)/0,4 kV „Spin Valis 5“, Zagreb, ožujak 2014.
- [7] Končar – Električni aparati srednjeg napona d.d., Distribucijski kompaktni sklopni moduli, serije VDAP, Zagreb, 2007.
- [8] I. Mandić, V. Tomljenović, M. Pužar, Sinkroni i asinkroni električni strojevi, Tehničko veleučilište u Zagrebu, 2012.
- [9] G. M. Masters, Renewable and Efficient Electric Power Systems, John Wiley & Sons Inc., New Jersey, USA, 2004.
- [10] L. Józsa, Sinkroni generator u pogonu, predavanja kolegija Elektrane, Sveučilište Josipa Jurja Strossmayera u Osijeku, Elektrotehnički fakultet u Osijeku, 2016.
- [11] International standard IEC 60909-0, Short-circuit current in three-phase a.c. systems – Part 0: Calculation of currents, IEC, 2001.
- [12] H. Požar, Visokonaponska rasklopna postrojenja, Tehnička knjiga, Zagreb, 1973.
- [13] S. Nikolovski, Zaštita u elektroenergetskom sustavu, Elektrotehnički fakultet Osijek, Osijek, 2007.

## POPIS OZNAKA I KRATICA

SN	Srednjenaponska
$S_n$	Nazivna prividna snaga
$U_n$	Nazivni napon
ORC	Engl. <i>Organic Rankine Cycle</i>
HEP	Hrvatska elektroprivreda
HOPS	Hrvatski operator prijenosnog sustava
TS	Transformatorska stanica
VP	Vodno polje
TP	Transformatorsko polje
$u_k$	Napon kratkog spoja
ONAN	Prirodno strujanje ulja i zraka
XHE	Izolacija kabela od umreženog polietilena
VDA	Serijski distribucijskih kompaktnih sklopni aparatura proizvođača Končar EASN d.d.
IEC	Međunarodna komisija za elektrotehniku (engl. <i>International Electrotechnical Commission</i> )
SMT	Strujni mjerni transformator
NN	Niskonaponska razina
EES	Elektroenergetski sustav
PEES	Prethodna elektroenergetska suglasnost
DT	Trenutni član, engl. <i>Definite Time</i>
NI	Strujno ovisna karakteristika releja, engl. <i>Normal Inverse</i>
VI	Strujno ovisna karakteristika releja, engl. <i>Very Inverse</i>
VN	Visokonaponska
LSI	Engl. <i>Long, short, instantaneous</i>

## SAŽETAK

U ovom radu vršena je koordinacija nadstrujne relejne zaštite elektrane Spin Valis International zajedno sa okružujućom distributivnom mrežom na osnovu simulacijskog modela načinjenog pomoću literature u programskom paketu EasyPower. Dan je opis procesa rada elektrane, svih električnih parametara postrojenja od kojih se sastoji simulacijski model te način postizanja koordinacije i selektivnosti korištenjem rezultata iz simulacija kratkih spojeva. Za provjeru ispravnosti koordiniranosti sustava nadstrujne zaštite vršeni su trofazni i jednofazni kratki spojevi za različita mjesta u mreži. Na osnovu iznosa struja kratkih spojeva te uz pomoć strujno-vremenskih karakteristika releja u neposrednoj blizini kratkog spoja vršena je provjera reagiranja pojedinih releja za osnovnu i rezervnu zonu šticećenja. Osim zaštite od kvarova, u radu je opisana i zaštita elektrane od otočnog pogona

**Ključne riječi:** Koordinacija, relej, nadstrujna zaštita, kratki spoj, Spin Valis International

## COORDINATION OF RELAY PROTECTION SYSTEM IN A BIOMASS POWER PLANT SPIN VALIS

This paper performed coordination of overcurrent relay protection of biomass power plant Spin Valis International among with surrounding distribution network with help of the simulation model made of information from literature in software package EasyPower. Paper described working process of power plant, all electrical parameters of the facilities of which the simulation model was made of and the way of achieving coordination and selectivity by using results of short-circuit simulations. System check of overcurrent protection system coordination is conducted by simulations of three phase and single phase short-circuit faults for different places in grid. Main and auxiliary relay trip check was based on short-circuit current values and current-time characteristics of relays near short-circuit fault location. Apart from fault protection system, paper also describes islanding protection system of power plant.

**Keywords:** Coordination, relay, overcurrent protection, short-circuit, Spin Valis International

## ŽIVOTOPIS

Matej Žnidarec rođen je 24. veljače 1993. godine u Požegi s prebivalištem u Požeško-slavonskoj županiji u Pleternici. Osnovnu školu fra Kaje Adžića upisuje 1999. godine koju pohađa do 2007. godine te završava s odličnim uspjehom. Nakon osnovne škole, 2007. godine upisuje Tehničku školu Požega (smjer tehničar za računalstvo), a istu završava 2011. s odličnim uspjehom u sva četiri razreda. Tijekom srednjoškolskog obrazovanja aktivno je sudjelovao u Web grupi za Internetske tehnologije. S položenom državnom maturom 2011. godine upisuje preddiplomski studij elektrotehnike na Elektrotehničkom fakultetu u Osijeku. Na drugoj godini studija se opredjeljuje za smjer Elektroenergetika. Studij završava s vrlo dobrim uspjehom u rujnu 2014. godine s temom završnog rada „Pogon kotlovnice u drvnjoj industriji Spin Valis“. Tijekom treće godine počinje aktivno sudjelovati u radu studentskog radija TRUE (danas radio UNIOS) s emisijom „Geeks on a plane“ koju organizira i vodi do 2015. godine. Od 2014. do danas je aktivan član IEEE studentskog ogranka Osijek te predsjednik društva za elektroenergetiku (Power and Energy Society) s kojim je organizirao kongrese, radionice, stručne posjete i predavanja stručnjaka iz polja elektroenergetike. Nakon završetka preddiplomskog studija, 2014. godine upisuje diplomski studij elektrotehnike, smjer elektroenergetike s titulom prvostupnika inženjera elektrotehnike. Tijekom školovanja stekao je znanje engleskog jezika, znanje korištenja osobnog računala s operacijskim sustavom Windows i Linux, znanje programskog jezika C++, korištenje Microsoft Office programskog paketa, programskih paketa DigSilent, EasyPower, PowerWorld, AutoCAD, ReluxPro te Arduino.

U slobodno vrijeme bavi se razvojem uređaja zasnovanih na Arduino tehnologiji otvorenog koda u čijem programskom jeziku i programira. Tijekom 2015. godine prijavljuje se na natječaj za izrade maketa „Pro-student“ izdan od strane Elektrotehničkog fakulteta s maketom „Solarni punjač sa sustavom za praćenje položaja Sunca“. Maketa je izabrana i financirana od strane Fakulteta, a završena je 2016. godine. Od 2000. godine do danas je aktivni član Dobrovoljnog vatrogasnog društva Pleternica. 2010. godine stječe zvanje Vatrogasac te postaje operativni vatrogasac, a 2014. postaje Vatrogasac 1. klase.

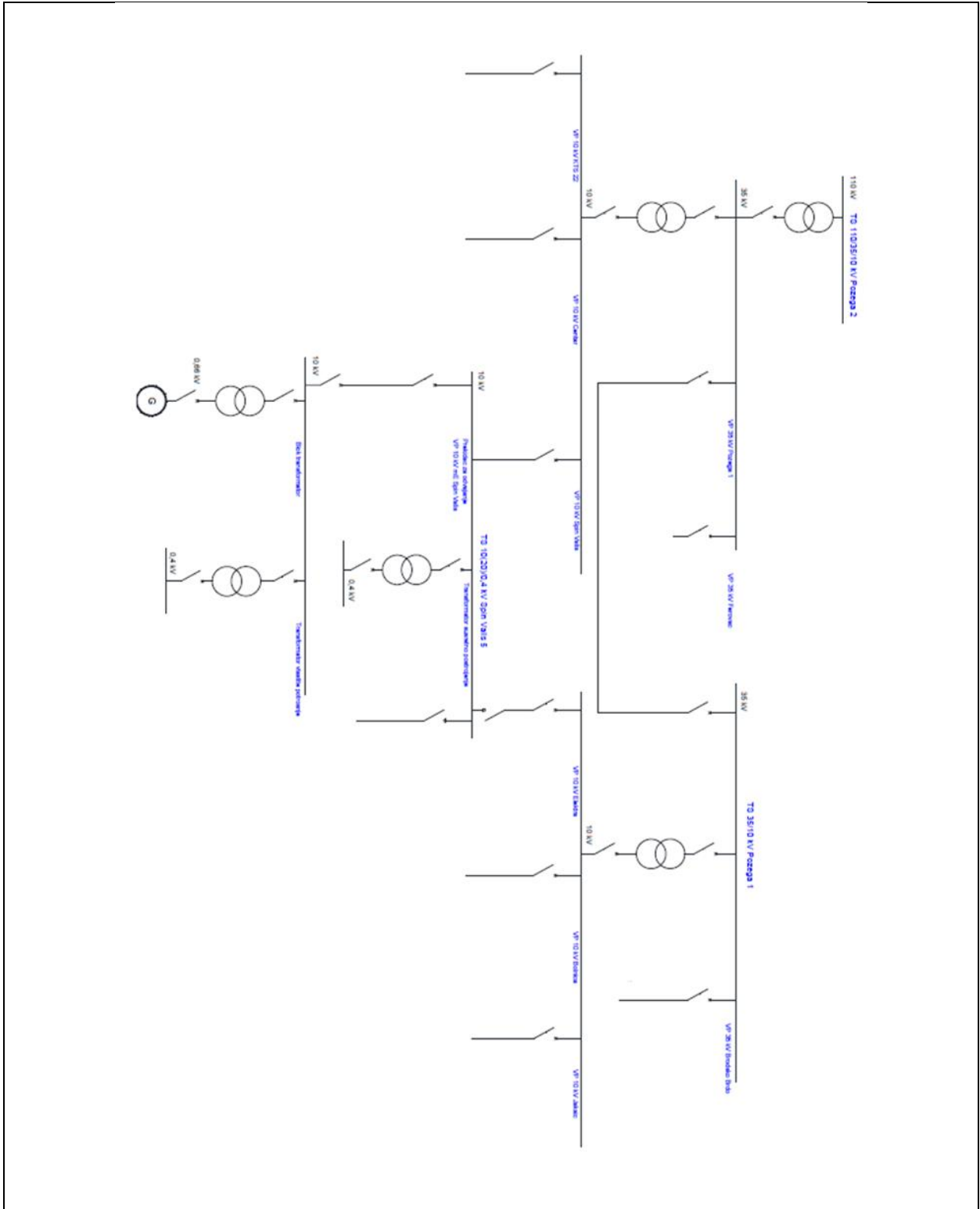
---

Matej Žnidarec

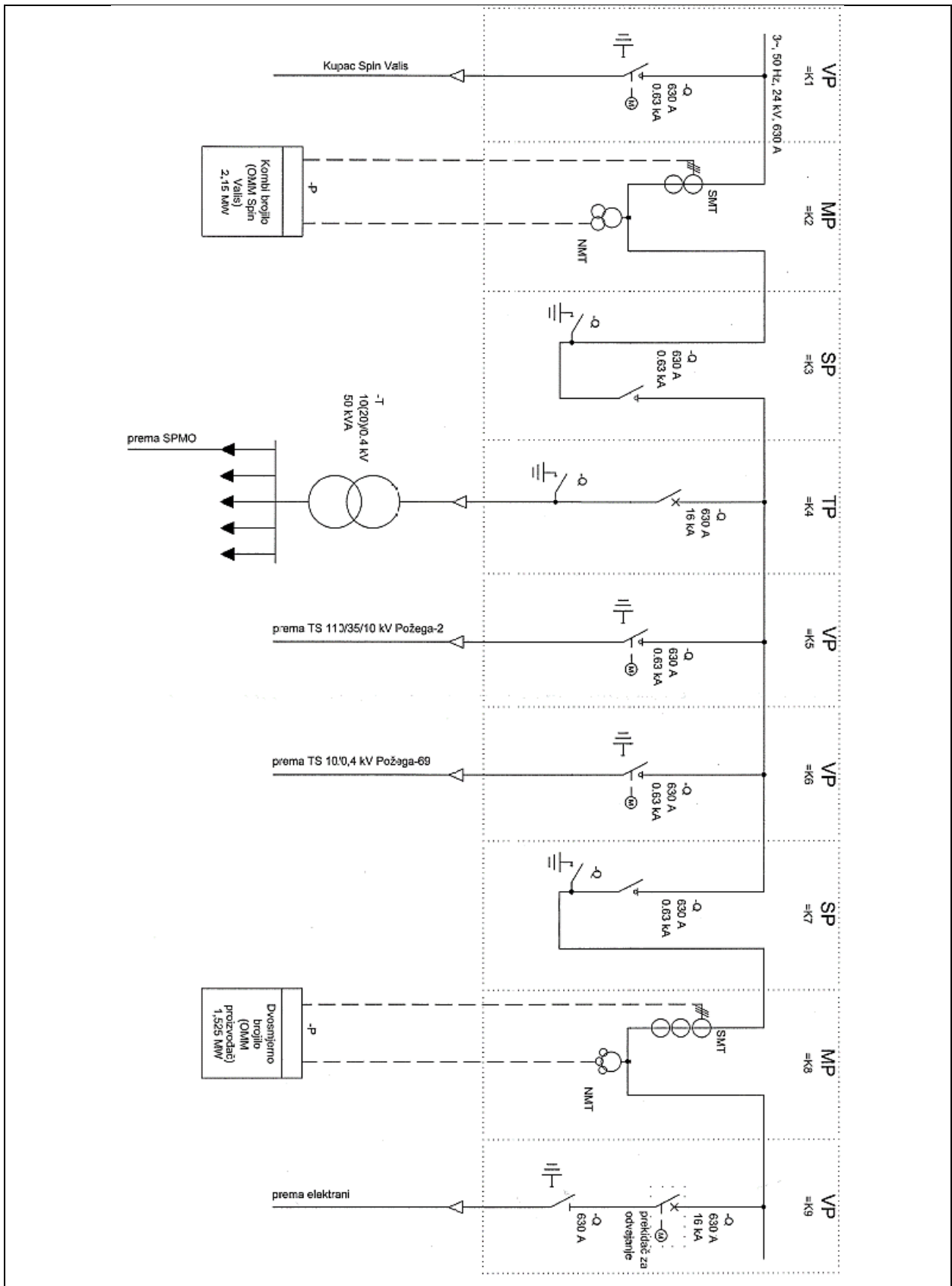
univ.bacc.ing.el.

# PRILOZI

## Prilog P.3.1. Jednopolna shema elektroenergetske mreže u okruženju kogeneracijskog postrojenja Spin Valis International



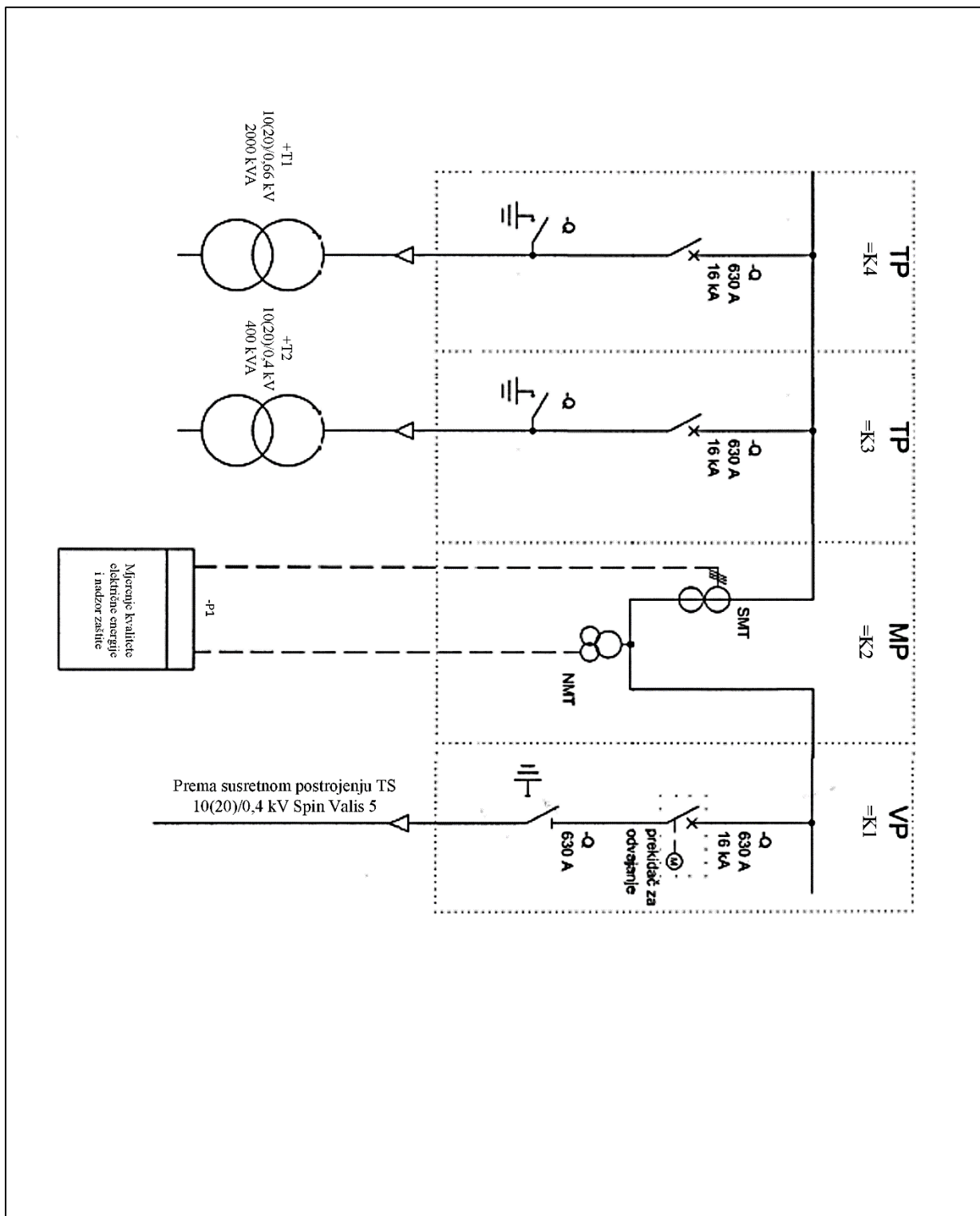
# Prilog P.3.2. Jednopolna shema susretnog postrojenja TS 10(20)/0,4 kV Spin Valis 5



### Prilog P.3.3. Tehnički podaci Končar distribucijskog kompaktnog sklopnog modula serije VDAF

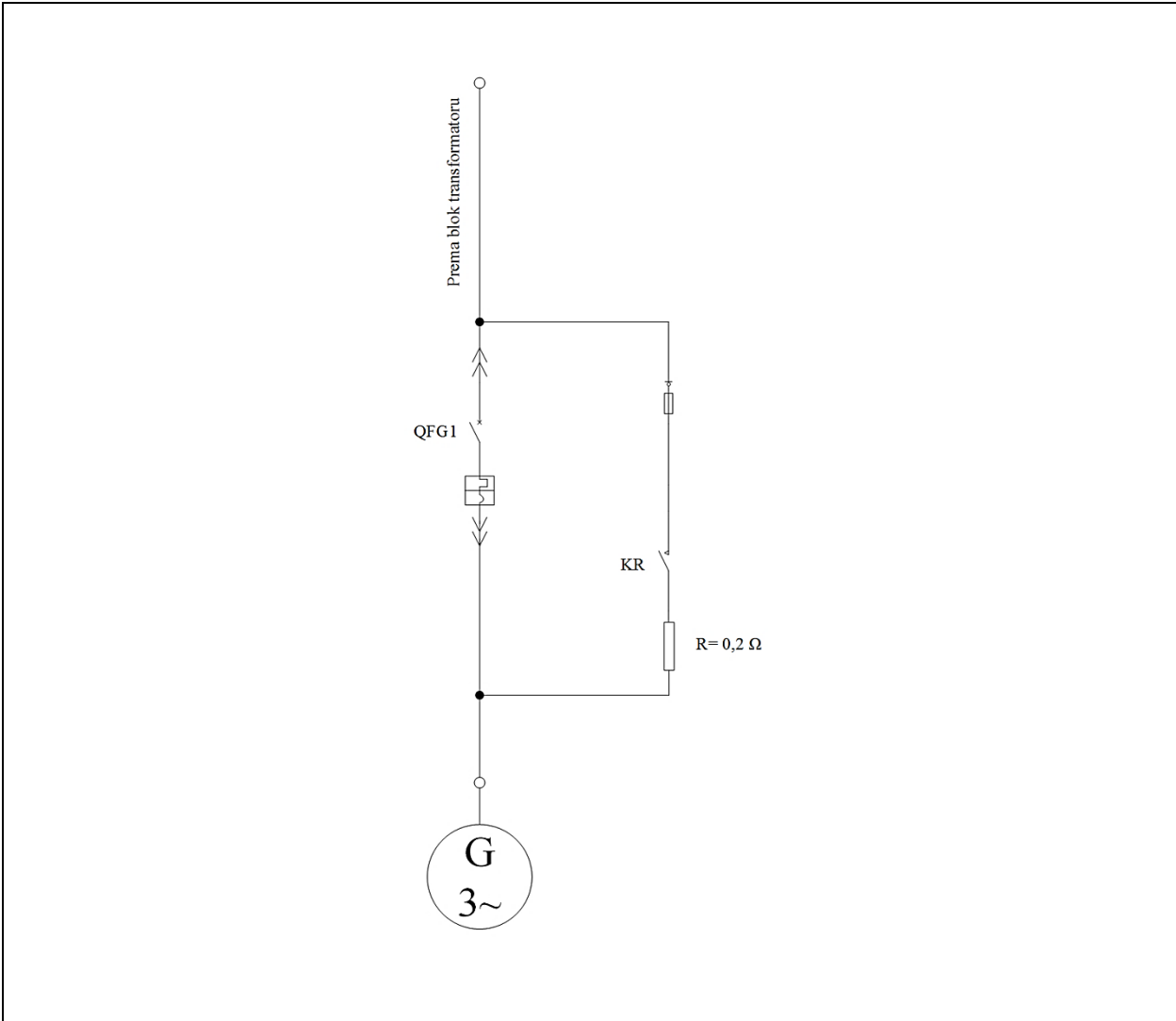
Nazivni napon Rated voltage	kV	12	24
Podnosivi napon mrežne frekvencije 50Hz/1min. Rated power frequency withstand voltage 50Hz/1min.	kV	28	50
Podnosivi udarni napon 1,2/50 $\mu$ s Rated lightning impulse voltage 1,2/50 $\mu$ s	kV	75	125
Nazivna frekvencija Rated frequency	Hz	50	50
Nazivna struja sabimica Rated busbar current	A	630	630
Nazivna struja prekidača Rated circuit breaker current	A	630	630
Nazivna struja tropoložajne rastavne sklopke Rated current of three-positional load break switch	A	630	630
Nazivna uklopna/prekidna moć, moduli s prekidačem Rated making/breaking capacity, modules with circuit breaker	kA	50/20	40/16
Isklopno vrijeme (za kratki spoj) Switch-off time (short circuit)	ms	45	45
Nazivna uklopna/prekidna moć tropoložajne sklopke Rated making/breaking capacity for three-positional lbs	kA	50/0,63	40/0,63
Nazivna kratkotrajna podnosiva struja, 1 s Rated short time withstand current, 1 s	kA	20	16

**Prilog P.3.4. Jednopolna shema rasklopišta elektrane Spin Valis International  
TS 10(20)/0,66/0,4 kV**

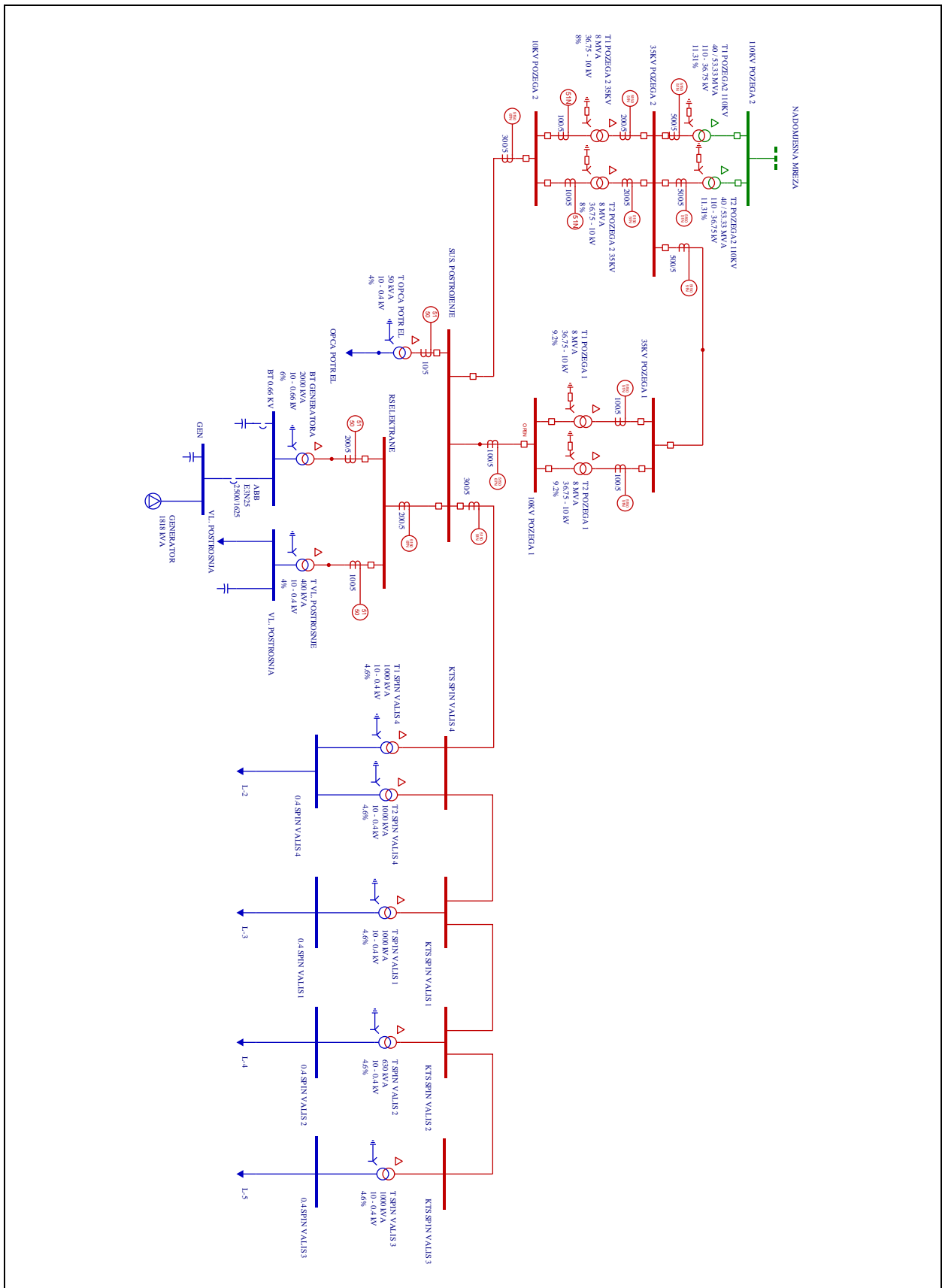




**Prilog P.3.5. Jednopolna shema sustava zatvaranja generatorskog prekidača**



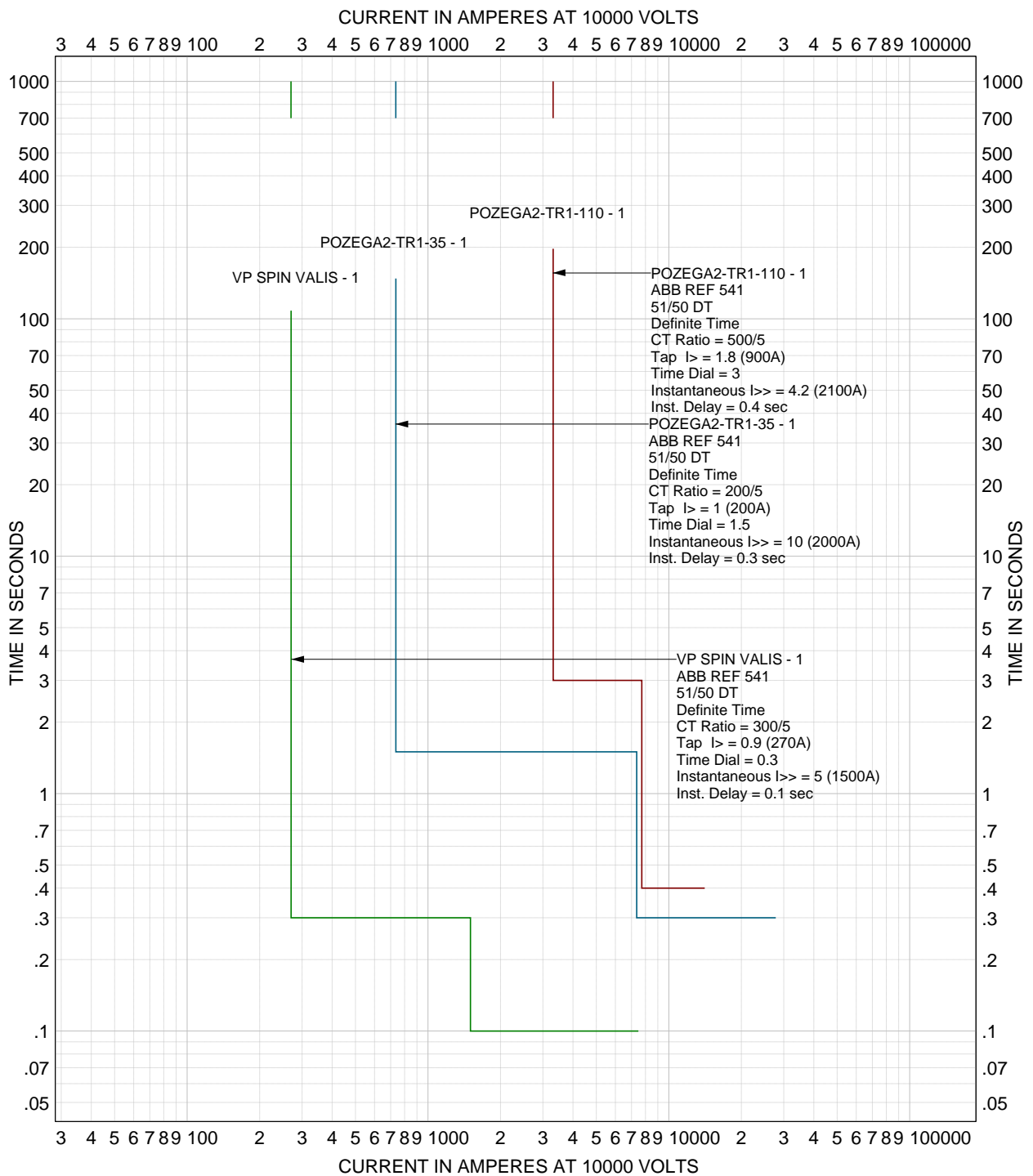
# Prilog P.4.1. Model elektrane, susretnog postrojenja i okolne SN mreže dizajniran u programskom paketu EasyPower




## Prilog P.4.2. Vrijednosti naponskog faktora

Nazivni napon $U_N$	Naponski faktor $c$ z računanje	
	Maksimalne struje kratkog spoja $c_{\max}^{1)}$	Minimalne struje kratkog spoja $c_{\min}$
Niski napon 100 V – 1000 V (IEC 60038, Table I)	1,05 <sup>3)</sup> 1,10 <sup>4)</sup>	0,95
Srednji napon > 1 kV do 35 kV (IEC 60038, Table III)	1,10	1,00
Visoki napon <sup>2)</sup> > 35 kV (IEC 60038, Table IV)	1,10	1,00
<sup>1)</sup> $c_{\max}U_N$ ne smije nadmašiti najviši napon $U_m$ elemenata mreže <sup>2)</sup> Ako nije definiran nazivni napon treba primijeniti $c_{\max}U_N = U_m$ ili $c_{\min}U_N = 0,9 \cdot U_m$ <sup>3)</sup> Za niskonaponske mreže s tolerancijom napona od $\pm 6\%$ <sup>4)</sup> Za niskonaponske mreže s tolerancijom napona od $\pm 10\%$		

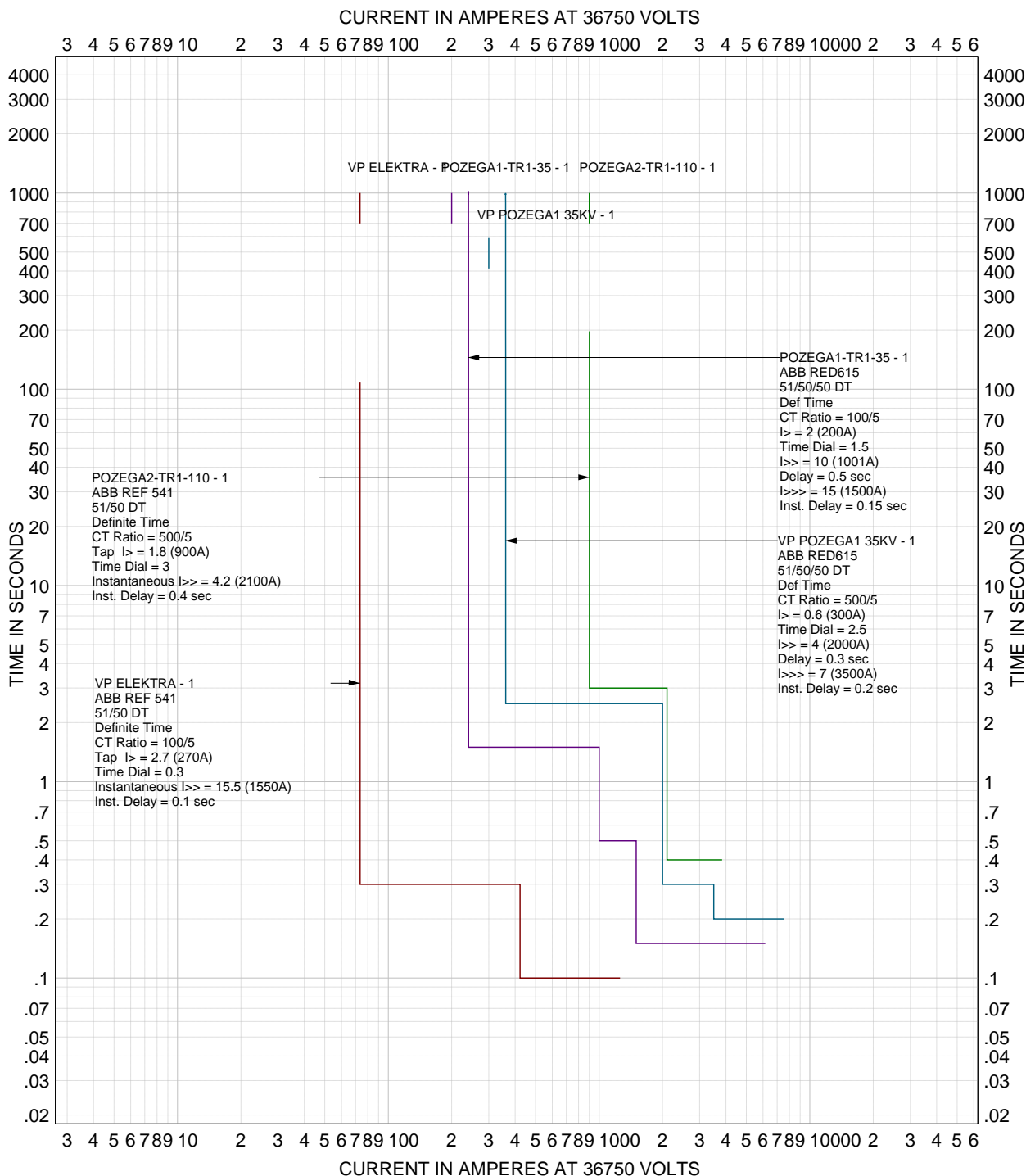
# Prilog P.5.1. Koordinacija nadstrujne zaštite od TS 110/35/10 kV Požega 2 prema susretnom postrojenju TS 10(20)/0,4 kV Spin Valis 5




	<b>EasyPower®</b> <b>TIME-CURRENT CURVES</b>	<b>TCC-1</b>
Koordinacija nadstrujne relejne zaštite od TS 110/35/10 kV Požega 2 prema susretnom postrojenju TS 10(20)/0,4 kV Spin Valis 5		FAULT: DATE: Jun 11, 2016 BY: Matej Žnidarec REVISION: 1

11.6.2016. SPIN VALIS\_ZNIDAREC MATEJ

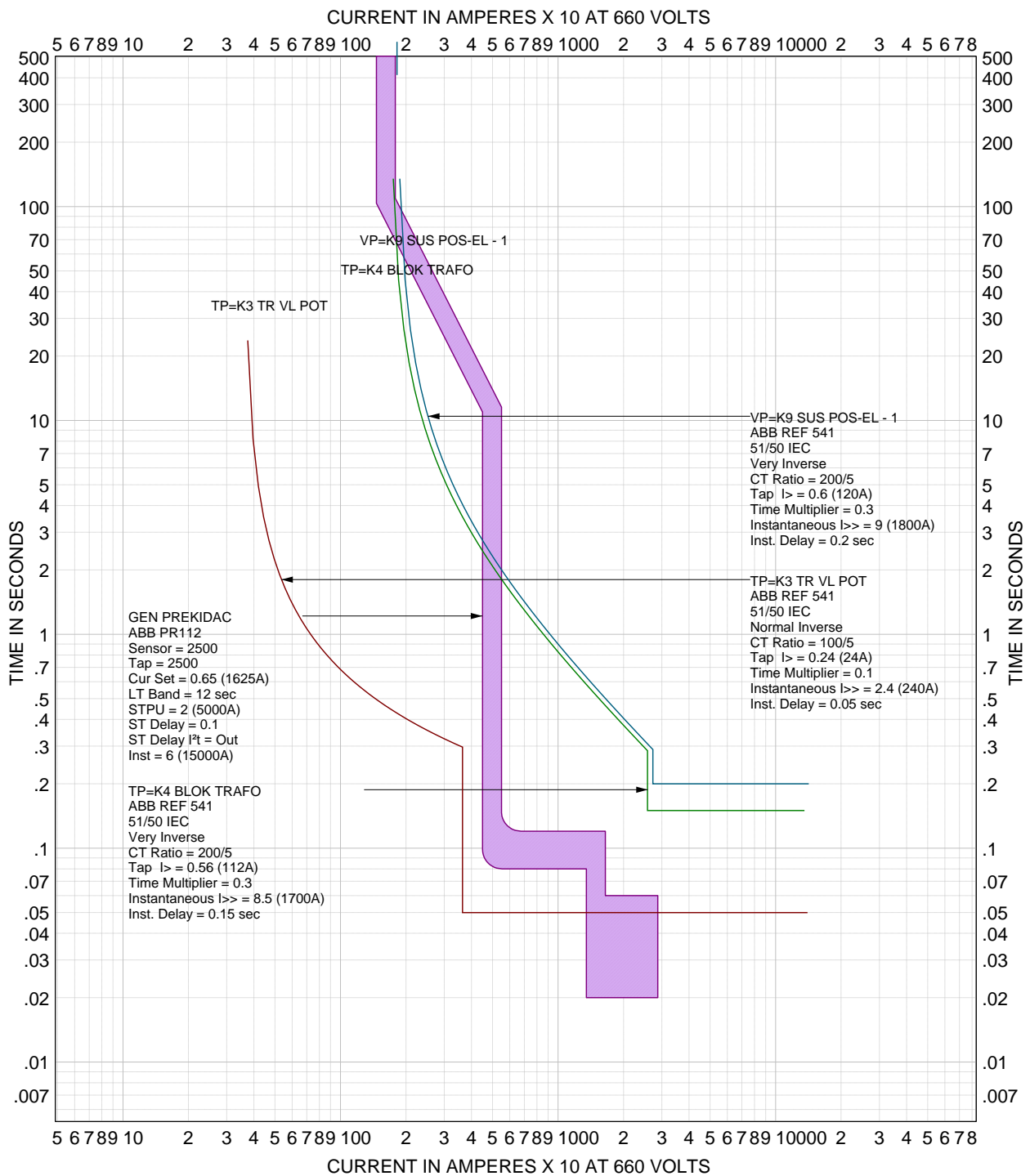
## Prilog P.5.2. Koordinacija nadstrujne zaštite od TS 35/10 kV Požega 1 prema susretnom postrojenju TS 10(20)/0,4 kV Spin Valis 5




	<b>EasyPower®</b> <b>TIME-CURRENT CURVES</b>	<b>TCC-3</b>
Koordinacija nadstrujne relejne zaštite od TS 110/35/10 kV Požega 2 (preko VP Požega 1 35 kV i TS 35/10 kV Požega 1) prema susretnom postrojenju TS 10(20)/0,4 kV Spin Valis 5	FAULT: DATE: Jun 11, 2016 BY: Matej Žnidarec REVISION: 1	

11.6.2016. SPIN VALIS\_ZNIDAREC MATEJ

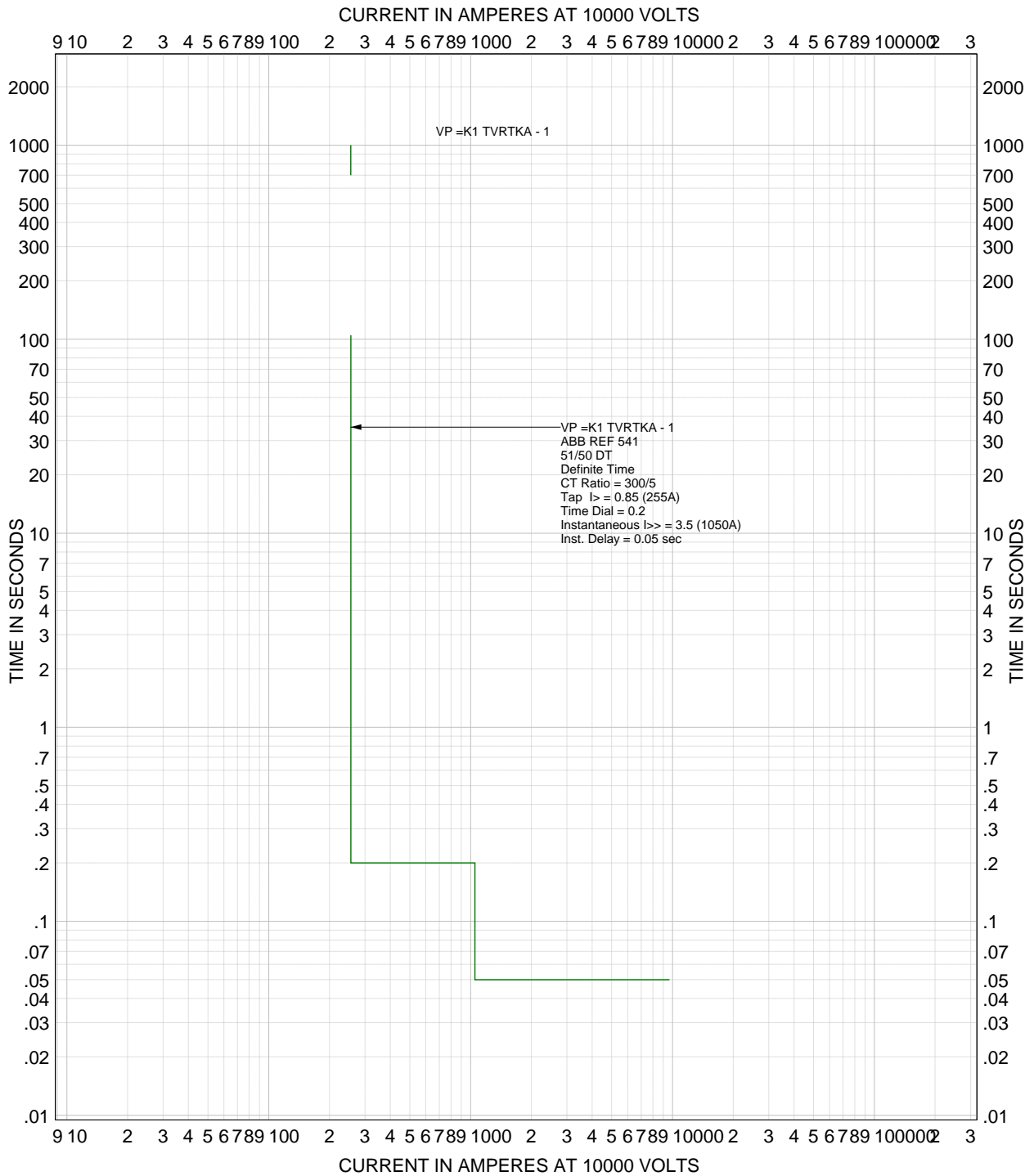
# Prilog P.5.3. Koordinacija nadstrujne zaštite od elektrane prema susretnom postrojenju TS 10(20)/0,4 kV Spin Valis 5




	<b>EasyPower®</b> <b>TIME-CURRENT CURVES</b>	<b>TCC-6</b>
Koordinacija nadstrujne reledne zaštite od elektrane prema susretnom postrojenju TS 10(20)/0,4 kV Spin Valis 5		FAULT: DATE: Jun 11, 2016 BY: Matej Žnidarec REVISION: 1

11.6.2016. SPIN VALIS\_ZNIDAREC MATEJ

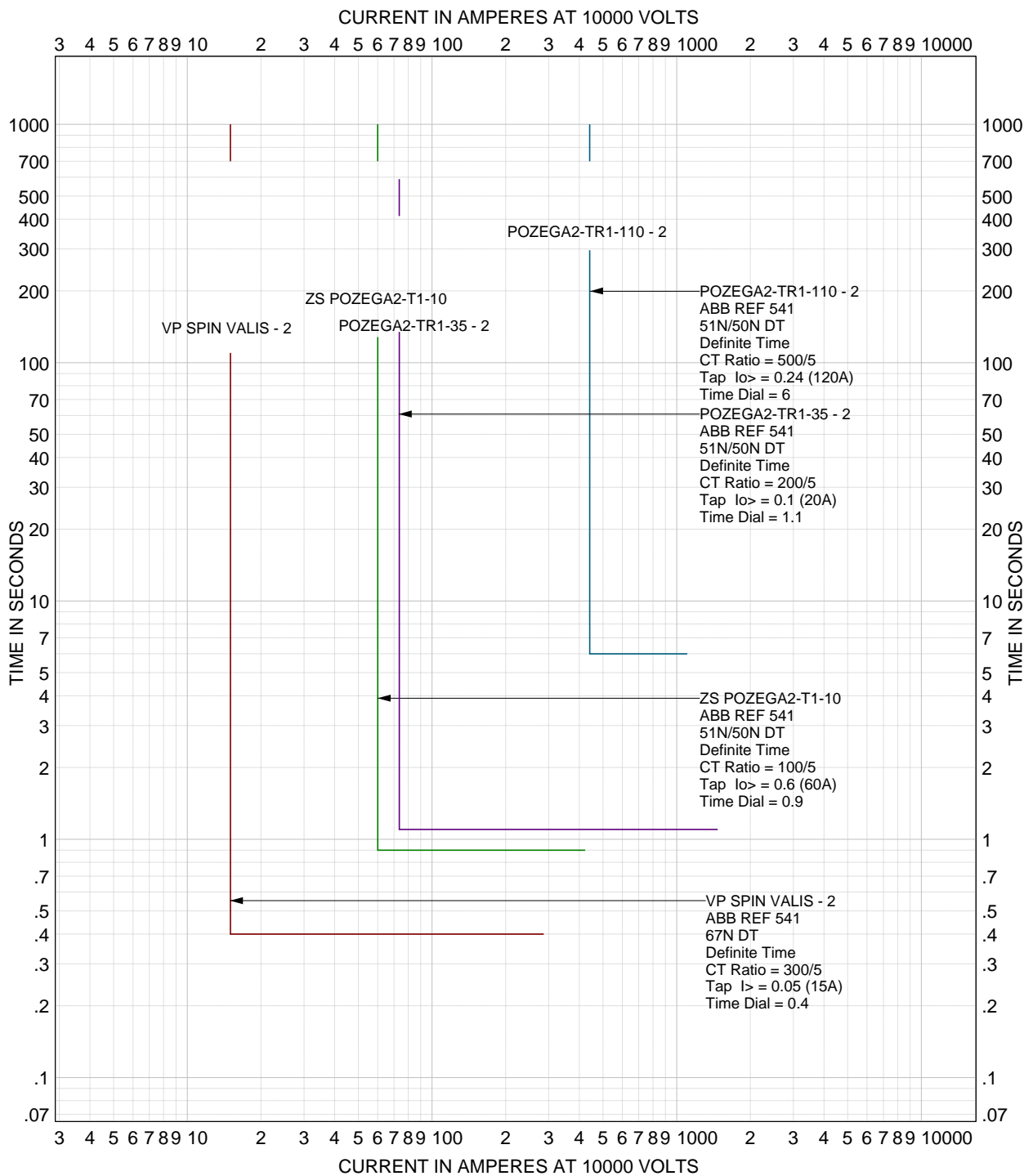
# Prilog P.5.4. Koordinacija nadstrujne zaštite od TS 10/0,4 kV Spin Valis 3 prema susretnom postrojenju TS 10(20)/0,4 kV Spin Valis 5




	<b>EasyPower®</b> <b>TIME-CURRENT CURVES</b>	<b>TCC-7</b>
Koordinacija nadstrujne zaštite od susretnog postrojenja TS 10(20)/0,4 kV Spin Valis 5 prema TS 10/0,4 kV Spin Valis 3		FAULT: DATE: Jun 11, 2016 BY: REVISION: 1

11.6.2016. SPIN VALIS\_ZNIDAREC MATEJ

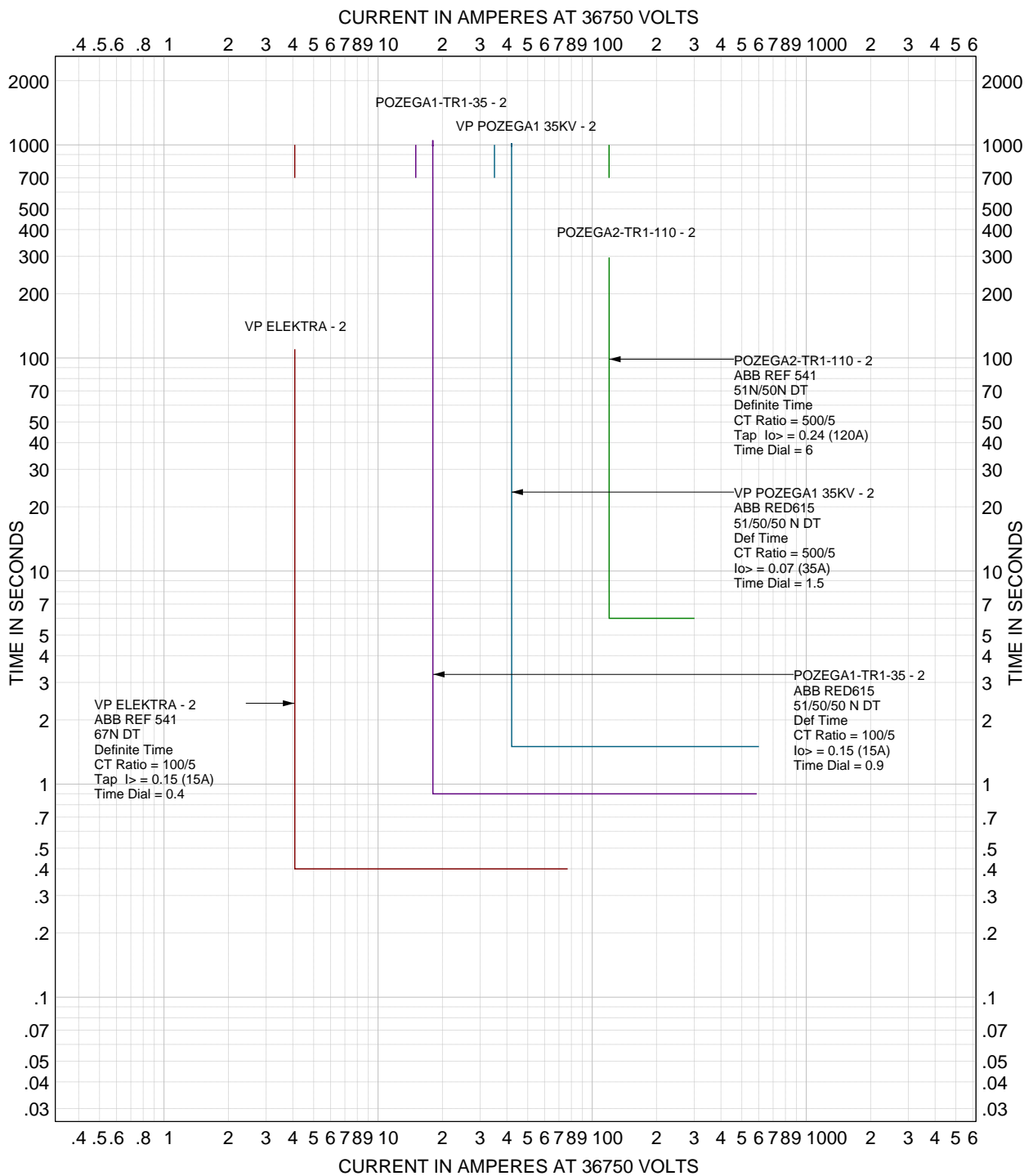
# Prilog P.5.5. Koordinacija zemljospojne zaštite od TS 110/35/10 kV Požega 2 prema susretnom postrojenju TS 10(20)/0,4 kV Spin Valis 5




	<b>EasyPower®</b> <b>TIME-CURRENT CURVES</b>	<b>TCC-8</b>
Koordinacija zemljospojne zaštite od TS 110/35/10 kV Požega 2 prema susretnom postrojenju TS 10(20)/0,4 kV Spin Valis 5		FAULT: DATE: Jun 11, 2016 BY: Matej Žnidarec REVISION: 1



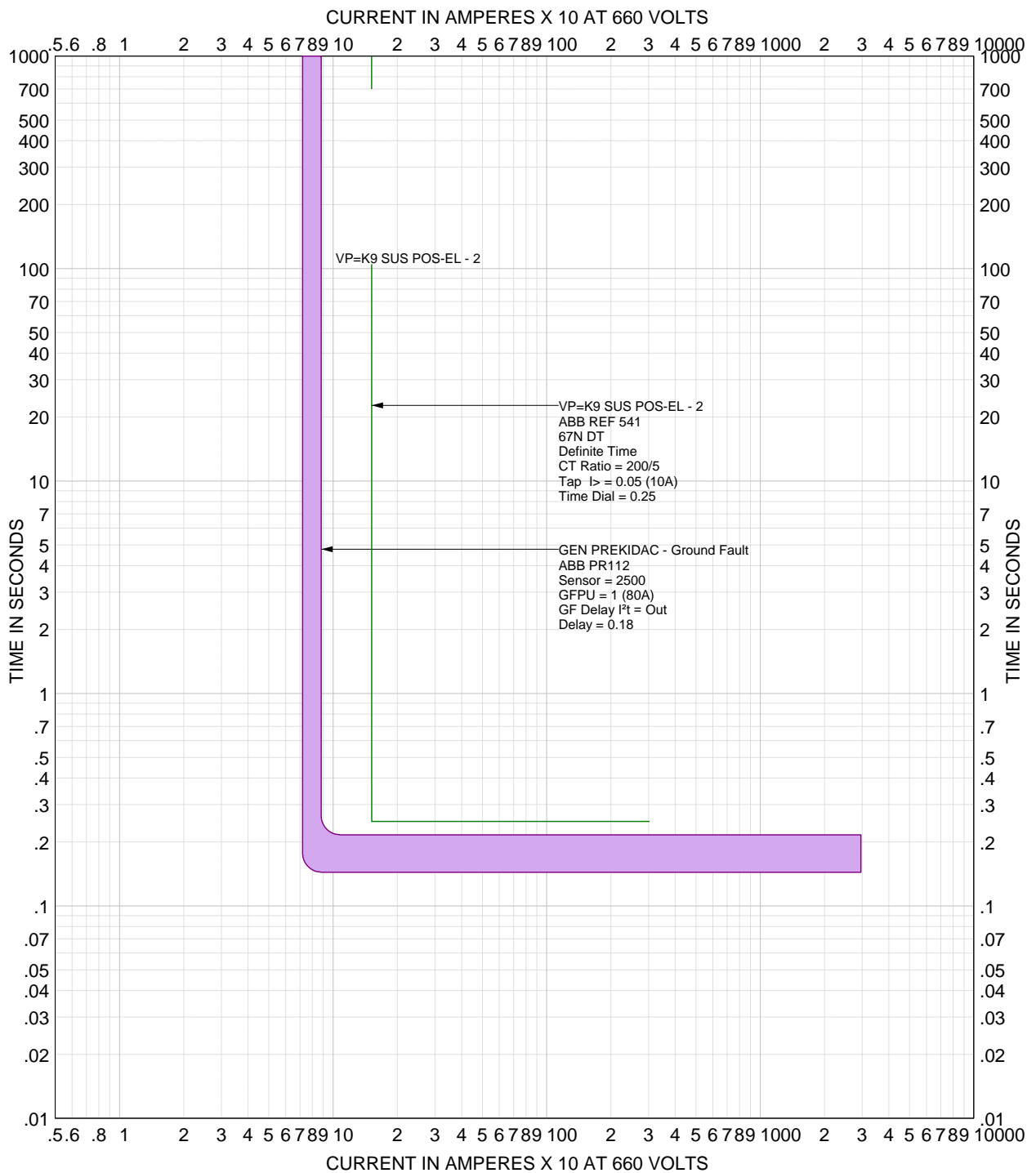
# Prilog P.5.6. Koordinacija zemljospojne zaštite od TS 35/10 kV Požega 1 prema susretnom postrojenju TS 10(20)/0,4 kV Spin Valis 5




	<b>EasyPower®</b> <b>TIME-CURRENT CURVES</b>	<b>TCC-9</b>
Koordinacija zemljospojne zaštite od TS 110/35/10 kV Požega 2 (preko VP Požega 1 35kV i TS 35/10 kV Požega 1) prema susretnom postrojenju TS 10(20)/0,4 kV Spin Valis 5		FAULT: DATE: Jun 11, 2016 BY: Matej Žnidarec REVISION: 1

11.6.2016. SPIN VALIS\_ZNIDAREC MATEJ

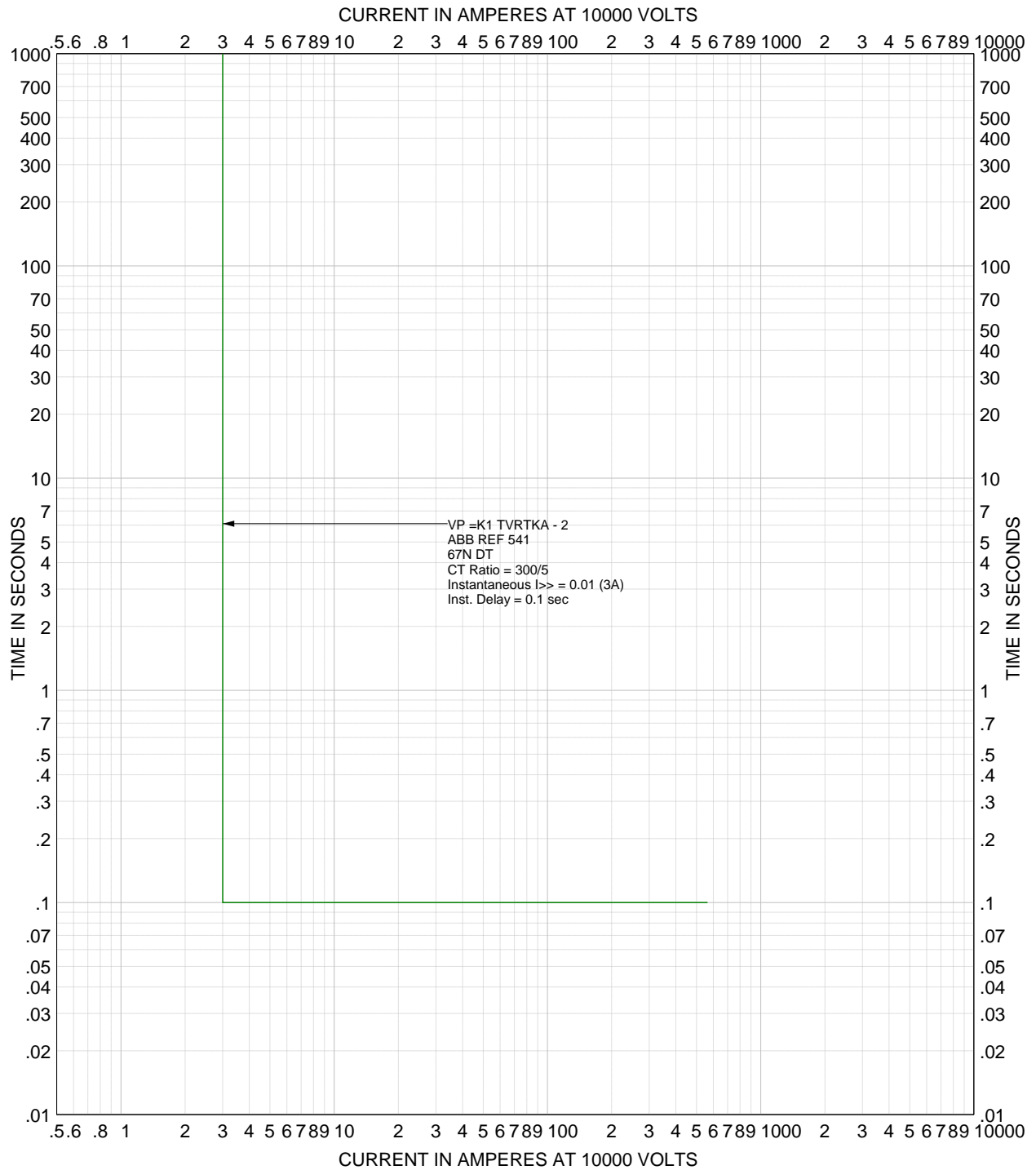
# Prilog P.5.7. Koordinacija zemljospojne zaštite od elektrane prema susretnom postrojenju TS 10(20)/0,4 kV Spin Valis 5




	<b>EasyPower<sup>®</sup></b> <b>TIME-CURRENT CURVES</b>	<b>TCC-10</b>
Koordinacija zemljospojne zaštite od elektrane prema susretnom postrojenju TS 10(20)/0,4 kV Spin Valis 5		FAULT: DATE: Jun 11, 2016 BY: Matej Žnidarec REVISION: 1

11.6.2016. SPIN VALIS\_ZNIDAREC MATEJ

# Prilog P.5.8. koordinacija zemljospojne zaštite od TS 10/0,4 kV Spin Valis 3 prema susretnom postrojenju TS 10(20)/0,4 kV Spin Valis 5



	<b>EasyPower<sup>®</sup></b> <b>TIME-CURRENT CURVES</b>	<b>TCC-11</b>
Koordinacija zemljospojne zaštite od susretnog postrojenja TS 10 (20)/0,4 kV Spin Valis 5 prema TS 10/0,4 kV Spin Valis 3	FAULT: DATE: Jun 11, 2016 BY: Matej Žnidarec REVISION: 1	

11.6.2016. SPIN VALIS\_ZNIDAREC MATEJ